

Magnus

Bomba autoaspirante para piscina

Self-priming pool pump

Pompe auto-aspirante pour piscine

Selbstansaugende Pumpe für Schwimmbecken

Самовсасывающий насос для бассейна

Bomba auto-aspirante para piscina



ES

Aplicaciones

Bomba extremadamente silenciosa (motor de 4 polos).

Bomba autoaspirante de gran caudal con motores de 2 y 4 polos ideal para grandes equipos de filtración. Incorpora un prefiltro en la aspiración de grandes dimensiones, que junto a las excelentes prestaciones hidráulicas que ofrece, genera una altísima capacidad de filtración.

Filtro con tapa transparente en policarbonato que permite observar fácilmente el interior del cesto prefiltro.

Incorpora bridas de conexión normalizadas, que junto a su gran base de apoyo, dotan al sistema de una gran robustez.

No incorpora contrabridas de serie (disponibles bajo demanda).

Existen 2 versiones de turbina en Noryl o bronce marino, según demanda.

Las bombas pueden trabajar con agua de mar, incorporando un sello mecánico en AISI-316 (bajo demanda).

Características Constructivas

Cuerpo Prefiltro, Cuerpo bomba, Voluta, Contravoluta y Tapa cuerpo bomba en polipropileno resistente a los productos químicos de las piscinas y reforzado con fibra de vidrio. Cesto prefiltro en polietileno. Tapa prefiltro en policarbonato con sistema de cierre con cuatro pomos. Rodete en Noryl. **Cierre mecánico en carbón cerámica y acero inoxidable AISI 316.** Tornillería en acero inoxidable AISI 316. Eje en acero inoxidable AISI 316.

Motor

Motor asíncrono cerrado de ventilación externa. Grado de protección IP-55. Aislamiento clase F. Doble frecuencia 50 Hz y 60 Hz. Rodamientos engrasados de por vida, garantizando una larga duración y un trabajo silencioso. Máxima temperatura del agua: +40 °C.

EN

Applications

superquiet pump (4 poles motor).

High-volume self-priming pump available in 2 and 4 poles versions ideal for larger filtration systems. Features large suction-side pre-filter which together with excellent hydraulic performance ensures extremely high filtration capacity.

Filter with polycarbonate cover for easy viewing of pre-filter basket contents.

Features standard connection flanges which together with a broad base make the system especially robust.

Counter-flanges not supplied as standard (available on request).

Turbine available in 2 versions, Noryl or marine bronze, as per request.

Works with sea water when fitted with AISI-316 mechanical seal (available on request).

Constructive Characteristics

Pre-filter body, pump body, volute, countervolute and cover in glass-fibre loaded polypropylene resistant to pool chemicals. Pre-filter basket in polythene. Polycarbonate pre-filter cover with four-pin closure system. Noryl impeller. **Mechanical seal in ceramic carbon and AISI-316 stainless steel.** Screws in AISI-316 stainless steel. Shaft in AISI-316 stainless steel.

Motor

Enclosed asynchronous motor with external ventilation.

Protection grade IP-55. Class F insulation. Double frequency (50 Hz and 60 Hz). Motor bearings greased for life to ensure long duration and silent operation.

Maximum water temperature: +40°C.

FR

Applications:

pompe extrêmement silencieuse (moteur à 4 pôles).

Pompe auto-aspirante de grand débit avec moteurs tournant à 2 et 4 pôles, idéale pour de grands équipements de filtration.

Elle incorpore un préfiltre de grandes dimensions qui, grâce aux excellentes prestations hydrauliques qu'elle offre, génère une très grande capacité de filtration dans l'aspiration.

Filtre avec couvercle transparent en polycarbonate permettant d'observer facilement l'intérieur du panier de préfiltrage.

Brides de connexion standard incorporées qui, avec la large base d'appui, rendent le système très robuste.

Sans contre-brides de série incorporées. (Disponibles sur demande) 2 versions de turbine disponibles, en Noryl ou en bronze marin, au choix.

Les pompes peuvent fonctionner avec de l'eau de mer en y incorporant un sceau mécanique en AISI-316 (sur commande.)

Caractéristiques des composants

Corps préfiltre, corps pompe, volute, contrevolute et couvercle corps pompe en polypropylène résistant aux produits chimiques des piscines et renforcé de fibre de verre. Panier préfiltre en polyéthylène. Couvercle préfiltre en polycarbonate avec système de fermeture à quatre poignées.

*Roue en Noryl. **Fermeture mécanique en carbone-céramique et acier inoxydable AISI 316.***

Visserie en acier inoxydable AISI 316. Axe en acier inoxydable AISI 316.

Moteur

Asynchrone fermé, à ventilation externe.

Degré de protection IP-55. Isolation classe F. Double fréquence 50 Hz et 60 Hz.

Roulements lubrifiés à vie pour garantir une longue durée de vie et un fonctionnement silencieux.

Température maximale de l'eau: +40°C.

IE3 Motor

1.450 r.p.m. 3-10 HP



Motor a 4 polos para potencias desde 3 CV hasta 10CV. Para 12.5 CV y 15 CV, motor a 2 polos. En todos los casos posibilidad de escoger entre rodete en Noryl o rodete en bronce.

4 poles motor for power ratings between 3 and 10 hp. 2 poles motor for 12.5 and 15 hp. With all models, impeller available in Noryl or bronze.

Moteur 4 pôles pour des puissances de 3 CV à 10 CV. Pour 12,5 CV et 15 CV, moteur 2 pôles. Dans tous les cas, il existe la possibilité de choisir entre roue en Noryl ou roue en bronze.

Motorumdrehung 4 polig für Leistungen von 3 PS bis 10 PS. Für 12,5 PS und 15 PS, Motor mit 2 polig. Alle Ausführungen können mit einem Rotor aus Noryl oder aus Bronze geliefert werden.

Двигатель 4-полюсный для мощностей от 3 л.с. до 10 л.с. Для 12,5 л.с. и 15 л.с. двигатель 2-полюсный. Во всех случаях существует возможность выбора между крыльчаткой из норила или бронзы.

Motor a 4 pólos para potências de 3 cv a 10 cv. Para 12,5 cv e 15 cv, motor a 2 pólos. Em todos os casos, existe a possibilidade de escolher entre impulsor em Noryl e impulsor em bronze.

DE

Anwendungen

Extrem geräuscharme Pumpe (motorumdrehung 4 polig). Selbstansaugende Hochleistungspumpe mit 2 und 4 polig motoren für große Filtrationsgeräte. In der Ansaugung eingebauter, großer Vorfilter, der, abgesehen von seinen ausgezeichneten hydraulischen Eigenschaften, eine hohe Filterqualität besitzt. Filter mit durchsichtigem Deckel aus Polycarbonat, um den Inhalt des Vorfilters besser beobachten zu können. Serienmäßig mit genormten Anschlussflanschen ausgestattet, die nicht nur eine große Stützgrundlage bieten sondern dem System besondere Robustheit verleihen. Gegenflansche nicht im Lieferumfang enthalten (auf Anfrage erhältlich). Es sind 2 Turbinenversionen verfügbar, aus Noryl oder Schiffsbronze, je nach Bedarf. Die Pumpen können mit Meerwasser eingesetzt werden, wenn sie mit einer mechanischen Dichtung aus AISI-316 ausgestattet werden (auf Anfrage erhältlich).

Herstellungsdaten

Vorfilterkörper, Pumpenkörper, Schraube, Gegenschraube und Pumpenkörperdeckel aus Polypropylen, widerstandsfähig gegen chemische Schwimmbeckenprodukte und mit Glasfaser verstärkt. Vorfilterkorb aus Polyethylen. Vorfilterdeckel aus Polycarbonat und Schließsystem mit vier Griffen. Rotor aus Noryl. **Mechanischer Verschluss aus Karbon-Keramik und rostfreiem Edelstahl AISI 316.** Verschraubung aus rostfreiem Edelstahl AISI 316. Achse aus rostfreiem Edelstahl AISI 316.

Motor

Asynchroner Motor, luftdicht verschlossen. Schutzgrad IP-55. Isolierung Klasse F. Doppelte Frequenz 50 und 60 Hz. Die Kugellager des Motors sind dauerhaft geschmiert, um eine lange Lebensdauer und einen niedrigen Geräuschpegel zu garantieren. Maximale Wassertemperatur: +40°C.

КГ

Применение

Этот насос производит чрезвычайно мало шума (Двигатель 4-полюсный). Самовсасывающий насос для большого потока воды с двигателями 2-полюсный и 4-полюсный, идеальный для больших фильтрационных установок. Включает крупногабаритный фильтр предварительной очистки при всасывании, что в сочетании с превосходными гидравлическими свойствами этого насоса порождает чрезвычайно высокую способность к фильтрации. Фильтр с прозрачной крышкой из поликарбоната, обеспечивающей свободное наблюдение за внутренней полостью сетки фильтра предварительной очистки. Включает стандартизованные соединительные фланцы, которые вместе с широкой опорной базой придают системе высокую прочность. Серийные контрфланцы в комплект не входят (поставляются на заказ). Выпускаются 2 варианта турбины, из норила или из адмиралтейской бронзы, по заказу. Насос пригоден для работы с морской водой, при условии включения в него механического уплотнения AISI-316 (поставляется на заказ).

Характеристики конструкции

корпус фильтра предварительной очистки, корпус насоса, улитка и крышка корпуса насоса из полипропилена, устойчивого к воздействию химических средств, применяемых в бассейнах, и укрепленного стекловолокном. Сетка фильтра предварительной очистки изготовлена из полиэтилена. Крышка фильтра предварительной очистки изготовлена из поликарбоната, имеет систему закрытия с четырьмя ручками. Крыльчатка изготовлена из норила. **Механическое уплотнение сделано из углекерамики и нержавеющей стали AISI 316.** Винты из нержавеющей стали AISI 316. Ось из нержавеющей стали AISI 316.

Двигатель

Закрытый асинхронный двигатель с внешней вентиляцией. Степень защиты IP-55. Изоляция класса F. Двойная частота 50 Гц и 60 Гц. Подшипники со смазкой на весь срок службы, что гарантирует долговечность и бесшумность в работе. Максимальная температура воды: +40°C.

PT

Aplicações

bomba extremamente silenciosa (motor a 4 pólos). Bomba auto-aspirante de grande caudal com motores de 2 e 4 pólos, ideal para grandes equipamentos de filtração. Integra na aspiração um pré-filtro de grandes dimensões que, unido às excelentes características hidráulicas, produz uma altíssima capacidade de filtração. Filtro com tampa transparente de polycarbonato que permite observar facilmente o interior do cesto pré-filtro. Integra flanges de ligação normalizadas que, junto com a ampla base de apoio, proporcionam uma grande robustez ao sistema. Não integra contraflanges de série (disponíveis sob pedido). Existem 2 versões de turbina: em Noryl e em bronze marinho, conforme pedido. As bombas podem trabalhar com água do mar, incorporando um empanque mecânico em AISI-316 (sob pedido).

Características construtivas

Corpo pré-filtro, corpo bomba, voluta, contravoluta e tampa corpo bomba de polipropileno resistente aos produtos químicos das piscinas e reforçado com fibra de vidro. Cesto pré-filtro de polietileno. Tampa pré-filtro de polycarbonato com sistema de fecho com quatro válvulas. Impulsor de Noryl. **Fecho mecânico de carvão-cerâmica e aço inoxidável AISI 316.** Parafusos de aço inoxidável AISI 316. Eixo de aço inoxidável AISI 316.

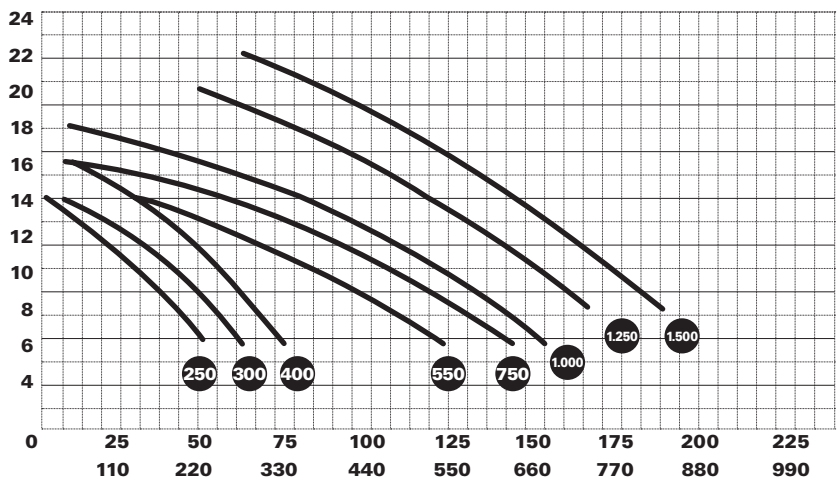
Motor

motor assíncrono fechado de ventilação externa. Grau de protecção IP-55. Isolamento classe F. Dupla frequência 50 Hz e 60 Hz. Rolamentos permanentemente lubrificados, o que garante uma longa durabilidade e um funcionamento silencioso. Temperatura máxima da água: +40°C.

Magnus

Datos técnicos
 Technical data
 Données techniques
 Technische Daten
 технические данные
 Dados técnicos

H m.c.a.



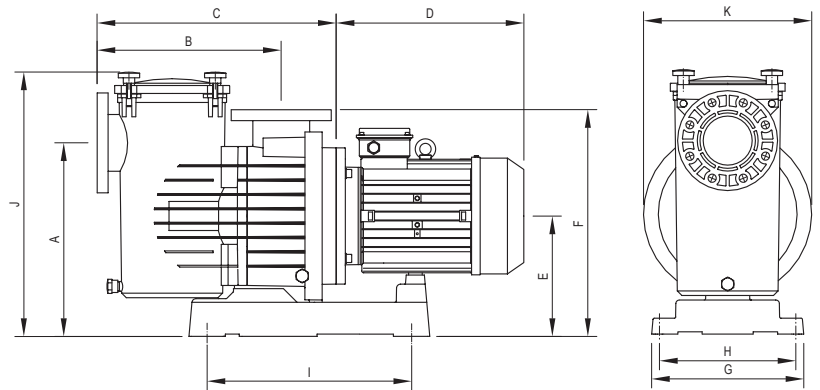
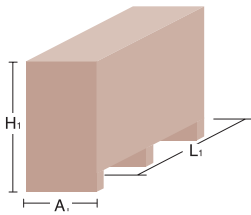
H ft.

78,72
 72,16
 65,60
 59,04
 52,48
 45,92
 39,36
 32,80
 26,24
 19,68
 13,12

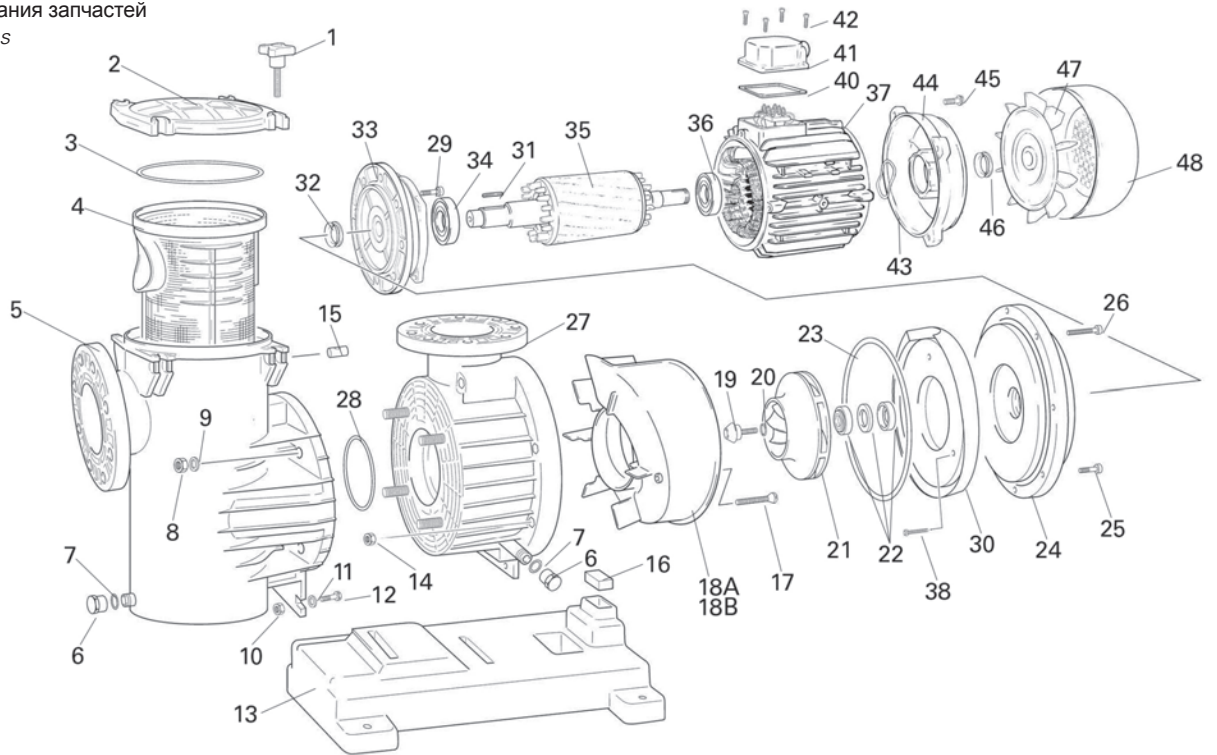
Q m³/h
 Q US gpm

Tipo / Type	HP	KW	"A" 400V	R.P.M.	Altura manométrica m.c.a. / Manometric height w.c.m.								Diámetro ASP/IMP	Mínimo diámetro de aspiración Minimum size of suction pipe	
					6	8	10	12	14	16	18	20			22
MAGNUS-4 250	2,5	1,8	4,4	1,450	54	43	31	18	2	-	-	-	-	110	125
MAGNUS-4 300	3	2,2	5,3	1,450	62	54	43	26	10	-	-	-	-	110	125
MAGNUS-4 400	4	3	6,9	1,450	74	66	56	42	29	14	-	-	-	110	140
MAGNUS-4 550	5,5	4	8,8	1,450	123	104	84	57	30	-	-	-	-	110	160
MAGNUS-4 750	7,5	5,5	12	1,450	143	127	107	85	57	12	-	-	-	110	180
MAGNUS-4 1000	10	7,5	15,8	1,450	160	145	126	107	80	48	14	-	-	110	180
MAGNUS-2 1250	12,5	9,2	18,5	2,850	-	167	152	136	118	99	80	47	-	110	180
MAGNUS-2 1500	15	11	20,9	2,850	-	188	177	162	146	130	112	92	66	110	200

Datos embalage
 Packaging data
 Données d'emballage
 Verpackungsdaten
 данные об упаковке
 Dados de embalagem



Tipo / Type	A	B	C	D	E	F	G	H	I	J	K	A1	H1	L1	Peso Kg.
MAGNUS-4 250	420	405	530	310	265	495	335	300	450	590	370	385	595	840	42,5
MAGNUS-4 300	420	405	530	310	265	495	335	300	450	590	370	385	595	840	42,5
MAGNUS-4 400	420	405	530	310	265	495	335	300	450	590	370	385	595	840	44,5
MAGNUS-4 550	420	405	530	335	265	495	335	300	450	590	370	385	715	1.170	53,4
MAGNUS-4 750	420	405	508	380	265	495	335	300	450	590	370	385	715	1.170	66
MAGNUS-4 1000	420	405	508	380	265	495	335	300	450	590	370	385	715	1.170	76
MAGNUS-2 1250	420	405	508	380	265	495	335	300	450	590	370	385	715	1.170	84,5
MAGNUS-2 1500	420	405	508	380	265	495	335	300	450	590	370	385	715	1.170	85,5



- 1 - POMOS
- 2 - TAPA PREFILTRO
- 3 - JUNTA TÓRICA TAPA PREFILTRO
- 4 - CESTO PREFILTRO
- 5 - CUERPO PREFILTRO
- 6 - TAPÓN DESAGUE
- 7 - JUNTA PLANA TAPÓN DESAGÜE
- 8 - TUERCA FIJACIÓN PREF-CUERPO
- 9 - ARANDELA FIJACIÓN PREF-CUERPO
- 10 - TUERCA FIJACIÓN BASE
- 11 - ARANDELA FIJACIÓN BASE
- 12 - TORNILLO FIJACIÓN BASE
- 13 - BASE BOMBA
- 14 - TUERCA FIJACIÓN CUERPO-CUERPO
- 15 - CILINDRO PORTAPOMO
- 16 - TACO GOMA SOPORTE MAGNUS
- 17 - TURBINA FIJACIÓN VOLUTA
- 18A - VOLUTA 1450 RPM
- 18B - VOLUTA 2850 RPM
- 19 - TAPÓN-TORNILLO RODETE
- 20 - JUNTA TÓRICA TAPÓN TURBINA
- 21 - TURBINA 1450 - 2850 RPM
- 22 - SELLO MECÁNICO
- 23 - JUNTA TAPA CUERPO BOMBA
- 24 - TAPA CUERPO BOMBA
- 25 - TORNILLO CORTO FIJACIÓN CUERPO
- 26 - TORNILLO LARGO FIJACIÓN CUERPO
- 27 - CUERPO BOMBA
- 28 - JUNTA TÓRICA PREF-CUERPO
- 29 - TORNILLO FIJACIÓN MOTOR
- 30 - CONTRA VOLUTA
- 32 - RETÉN TAPA TRASERA MOTOR
- 33 - TAPA DELANTERA MOTOR
- 34 - RODAMIENTO DELANTERO
- 35 - EJE ROTOR
- 36 - RODAMIENTO TRASERO
- 37 - ESTATOR CON CARCASA
- 38 - TORNILLO FIJACIÓN CONTRA VOLUTA
- 40 - JUNTA TAPA CONEXIONES
- 41 - TAPA BORNES
- 42 - TORNILLO TAPA BORNES
- 43 - ARANDELA LASAJE
- 44 - TAPA TRASERA MOTOR
- 45 - TORNILLO TAPA TRASERA
- 46 - RETÉN TAPA TRASERA MOTOR
- 47 - VENTILADOR
- 48 - TAPA VENTILADOR

- 1 - HANDLES
- 2 - PRE-FILTER COVER
- 3 - PRE-FILTER COVER O-RING
- 4 - PRE-FILTER BASKET
- 5 - PRE-FILTER BODY
- 6 - DRAIN STOPPER
- 7 - DRAIN STOPPER O-RING
- 8 - PRE-FILTER-BODY NUT
- 9 - PRE-FILTER-BODY WASHER
- 10 - BASE SECURING NUT
- 11 - BASE SECURING WASHER
- 12 - TORNILLO FIJACIÓN BASE
- 13 - PUMP BASE
- 14 - BODY-BODY SECURING NUT
- 15 - IMPELLER PLUG + SCREW
- 16 - MAGNUS RUBBER SHIM
- 17 - VOLUME SECURING SCREW
- 18A - 1,450 RPM VOLUME
- 18B - 2,850 RPM VOLUME
- 19 - IMPELLER PLUG + SCREW
- 20 - TURBINE PLUG O-RING
- 21 - 1,450 - 2,850 RPM TURBINE
- 22 - MECHANICAL SEAL
- 23 - PUMP BODY COVER JOINT
- 24 - PUMP BODY COVER
- 25 - SHORT BODY SECURING SCREW
- 26 - LONG BODY SECURING SCREW
- 27 - PUMP BODY
- 28 - PRE-FILTER-BODY O-RING
- 29 - MOTOR SECURING SCREW
- 30 - ANTI VOLLUTE
- 32 - MOTOR REAR COVER RETAINER
- 33 - FRONT MOTOR COVER
- 34 - FRONT BEARING
- 35 - ROTOR SHAFT
- 36 - REAR BEARING
- 37 - STATOR WITH HOUSING
- 38 - SECURING ANTI VOLLUTE SCREW
- 40 - JUNCTION COVER SEAL
- 41 - JUNCTION COVER
- 42 - JUNCTION COVER BOLT
- 43 - LASAJE WASHER
- 44 - MOTOR REAR COVER
- 45 - REAR COVER BOLT
- 46 - MOTOR REAR COVER RETAINER
- 47 - VENTILATOR
- 48 - VENTILATOR COVER

- 1 - POIGNÉES.
- 2 - COUVERCLE PRÉFILTRE
- 3 - JOINT TORIQUE COUVERCLE PRÉFILTRE
- 4 - PANIER PRÉFILTRE
- 5 - CORPS PRÉFILTRE
- 6 - BOUCHON VIDANGE
- 7 - JOINT PLAT BOUCHON VIDANGE
- 8 - ÉCROU FIXATION PRÉFILTRE-CORPS
- 9 - RONDELLE FIXATION PRÉFILTRE-CORPS
- 10 - ÉCROU FIXATION BASE
- 11 - RONDELLE FIXATION BASE
- 12 - VIS FIXATION BASE
- 13 - BASE POMPE
- 14 - ÉCROU FIXATION CORPS-CORPS
- 15 - CYLINDRE PORTE-POIGNÉE
- 16 - TAQUET CAOUTCHOUC SUPPORT MAGNUS
- 17 - VIS FIXATION VOLUTE
- 18A - VOLUTE 1450 T/MIN
- 18B - VOLUTE 2850 T/MIN
- 19 - BOUCHON + VIS ROUE
- 20 - JOINT TORIQUE BOUCHON TURBINE
- 21 - TURBINE 1450 - 2850 T/MIN
- 22 - SCAEU MÉCANIQUE
- 23 - JOINT COUVERCLE CORPS POMPE
- 24 - COUVERCLE CORPS POMPE
- 25 - VIS COURTE FIXATION CORPS
- 26 - VIS LONGUE FIXATION CORPS
- 27 - CORPS POMPE
- 28 - JOINT TORIQUE PRÉFILTRE - CORPS
- 29 - VIS FIXATION MOTEUR
- 30 - ANTI VOLLUTE
- 32 - BUTÉE CAPOT ARRIÈRE MOTEUR
- 33 - CAPOT AVANT MOTEUR.
- 34 - ROULEMENT AVANT.
- 35 - AXE ROTOR.
- 36 - ROULEMENT ARRIÈRE
- 37 - STATOR AVEC CARCASS
- 38 - SECURISATION ANTI VOLLUTE
- 40 - JOINT CAPOT CONNEXIONS
- 41 - CAPOT CONNEXIONS
- 42 - VIS CAPOT CONNEXIONS
- 43 - RONDELLE DE BUTÉE
- 44 - CAPOT ARRIÈRE MOTEUR
- 45 - VIS CAPOT ARRIÈRE
- 46 - BUTÉE CAPOT ARRIÈRE MOTEUR
- 47 - VENTILATEUR
- 48 - CAPOT VENTILATEUR

- 1 - GRIFFE
- 2 - VORFILTERDECKEL
- 3 - O-RING VORFILTERDECKEL
- 4 - VORFILTERKORB
- 5 - VORFILTERKÖRPER
- 6 - ENTLERUNGSSCHRAUBE
- 7 - FLACHE DICHTUNG
- 8 - BEFESTIGUNGSMUTTER VORF-KÖRPER
- 9 - BEFESTIGUNGSSCHEIBE VORF-KÖRPER
- 10 - BEFESTIGUNGSMUTTER PUMPENFUSS
- 11 - BEFESTIGUNGSSCHEIBE PUMPENFUSS
- 12 - BEFESTIGUNGSSCHRAUBE PUMPENFUSS
- 13 - PUMPENFUSS
- 14 - BEFESTIGUNGSMUTTER KÖRPER-KÖRPER
- 15 - GRIFFHALTEZYLINDER
- 16 - GUMMISTÜTZSTOLLEN MAGNUS
- 17 - BEFESTIGUNGSSCHRAUBE SCHRAUBE
- 18A - SCHRAUBE 1450 U/MIN
- 18B - SCHRAUBE 2850 U/MIN
- 19 - STOPFEN + SCHRAUBE ROTOR
- 20 - O-RING TURBINENSTOPFEN
- 21 - TURBINE 1450 - 2850 U/MIN
- 22 - MECHANISCHE ABDICHTUNG
- 23 - DICHTUNG PUMPENKÖRPERDECKEL
- 24 - PUMPENKÖRPERDECKEL
- 25 - KURZE BEFESTIGUNGSSCHRAUBE KÖRPER
- 26 - LANGE BEFESTIGUNGSSCHRAUBE KÖRPER
- 27 - PUMPENKÖRPER
- 28 - O-RING VORFILTER-KÖRPER
- 29 - BEFESTIGUNGSSCHRAUBE MOTOR
- 30 - ANTI SCHRAUBE
- 32 - ARRETTIERUNG HINTERE MOTORABDECKUNG
- 33 - VORDERER VERSCHLUSS MOTOR
- 34 - VORDERLAGER
- 35 - ROTORACHSE
- 36 - HINTERLAGER
- 37 - STÄNDER MIT GEHÄUSE
- 38 - ANTI SCHRAUBE BEFESTIGUNGSSCHRAUBE
- 40 - DICHTUNG VERSCHLUSS ABZWEIGKASTEN
- 41 - ABZWEIGKASTEN
- 42 - SCHRAUBE VERSCHLUSS ABZ.
- 43 - UNTERLEGSCHIBE
- 44 - HINTERE MOTORABDECKUNG
- 45 - SCHRAUBE HINTERE ABDECKUNG
- 46 - ARRETTIERUNG HINTERE MOTORABDECKUNG
- 47 - VENTILATOR
- 48 - ABDECKUNG (DECKEL) VENTILATOR

- 1 - РУЧКИ
- 2 - КРЫШКА ФИЛЬТРА ПРЕДВАРИТЕЛЬНОЙ ОЧИСТКИ
- 3 - ТОРОИДАЛЬНАЯ ПРОКЛАДКА КРЫШКИ ФИЛЬТРА ПРЕДВАРИТЕЛЬНОЙ ОЧИСТКИ
- 4 - СЕТКА ФИЛЬТРА ПРЕДВАРИТЕЛЬНОЙ ОЧИСТКИ
- 5 - КОРПУС ФИЛЬТРА ПРЕДВАРИТЕЛЬНОЙ ОЧИСТКИ
- 6 - ПНЕВМАТИЧЕСКАЯ ПРОБКА
- 7 - ТОРОИДАЛЬНАЯ ПРОКЛАДКА ПНЕВМАТИЧЕСКОЙ ПРОБКИ
- 8 - ГАЙКА КОРПУСА ФИЛЬТРА ПРЕДВАРИТЕЛЬНОЙ ОЧИСТКИ
- 9 - ШАЙБА КОРПУСА ФИЛЬТРА ПРЕДВАРИТЕЛЬНОЙ ОЧИСТКИ
- 10 - КРЕПЕЖНАЯ ГАЙКА СТАНИНЫ
- 11 - КРЕПЕЖНАЯ ШАЙБА СТАНИНЫ
- 12 - КРЕПЕЖНЫЙ ВИНТ СТАНИНЫ
- 13 - СТАНИНА НАСОСА
- 14 - КРЕПЕЖНАЯ ГАЙКА КОРПУС-КОРПУС
- 15 - БОЛТ ПАЛЬЦА ЗАТВОРА
- 16 - РЕЗИНОВАЯ ПРОКЛАДКА MAGNUS
- 17 - КРЕПЕЖНЫЙ ВИНТ УЛИТКИ
- 18A - УЛИТКА 1450 ОБ/МИН
- 18B - УЛИТКА 2850 ОБ/МИН
- 19 - ПРОБКА + ВИНТ ДВИГАТЕЛЯ
- 20 - ТОРОИДАЛЬНАЯ ПРОКЛАДКА ПРОБКИ ТУРБИНЫ
- 21 - ТУРБИНА 1450 - 2850 ОБ/МИН
- 22 - МЕХАНИЧЕСКОЕ УПЛОТНЕНИЕ
- 23 - СОЕДИНЕНИЕ КРЫШКИ КОРПУСА НАСОСА
- 24 - КРЫШКА КОРПУСА НАСОСА
- 25 - КОРОТКИЙ КРЕПЕЖНЫЙ ВИНТ КОРПУСА
- 26 - ДЛИННЫЙ КРЕПЕЖНЫЙ ВИНТ КОРПУСА
- 27 - КОРПУС НАСОСА
- 28 - ТОРОИДАЛЬНАЯ ПРОКЛАДКА КОРПУСА ФИЛЬТРА ПРЕДВАРИТЕЛЬНОЙ ОЧИСТКИ
- 29 - КРЕПЕЖНЫЙ ВИНТ ДВИГАТЕЛЯ
- 30 - ОБРАТНАЯ УЛИТКА
- 32 - СТОПОР ЗАДНЕЙ КРЫШКИ ДВИГАТЕЛЯ
- 33 - ПЕРЕДНЯЯ КРЫШКА ДВИГАТЕЛЯ
- 34 - ПЕРЕДНИЙ ПОДШИПНИК
- 35 - ВАЛ РОТОРА
- 36 - ЗАДНИЙ ПОДШИПНИК
- 37 - СТАТОР С КОРПУСОМ
- 38 - КРЕПЕЖНЫЙ ВИНТ ОБРАТНОЙ УЛИТКИ
- 40 - УПЛОТНЕНИЕ КРЫШКИ СОЕДИНЕНИЙ
- 41 - КРЫШКА СОЕДИНЕНИЙ
- 42 - БОЛТ КРЫШКИ СОЕДИНЕНИЙ
- 43 - ШАЙБА LASAJE
- 44 - ЗАДНЯЯ КРЫШКА ДВИГАТЕЛЯ
- 45 - БОЛТ ЗАДНЕЙ КРЫШКИ
- 46 - СТОПОР ЗАДНЕЙ КРЫШКИ ДВИГАТЕЛЯ
- 47 - ВЕНТИЛЯТОР
- 48 - КРЫШКА ВЕНТИЛЯТОРА

- 1 - VÁLVULAS
- 2 - TAMPA PRÉ-FILTRO
- 3 - JUNTA TÓRICA TAMPA PRÉ-FILTRO
- 4 - CESTO PRÉ-FILTRO
- 5 - CORPO PRÉ-FILTRO
- 6 - TAMPÃO DESCARGA
- 7 - JUNTA PLANA TAMPÃO DESCARGA
- 8 - PORCA FIXAÇÃO PRÉ-FILTRO-CORPO
- 9 - ANILHA FIXAÇÃO PRÉ-FILTRO-CORPO
- 10 - PORCA FIXAÇÃO BASE
- 11 - ANILHA FIXAÇÃO BASE
- 12 - PARAFUSO FIXAÇÃO BASE
- 13 - BASE BOMBA
- 14 - PORCA FIXAÇÃO CORPO-CORPO
- 15 - CILINDRO PORTA-VÁLVULA
- 16 - BUCHA BORRACHA SUPORTE MAGNUS
- 17 - PARAFUSO FIXAÇÃO VOLUTA
- 18A - VOLUTA 1450 R.P.M.
- 18B - VOLUTA 2850 R.P.M.
- 19 - TAMPÃO + PARAFUSO IMPULSOR
- 20 - JUNTA TÓRICA TAMPÃO TURBINA
- 21 - TURBINA 1450 - 2850 R.P.M.
- 22 - EMPANQUE MECÂNICO
- 23 - JUNTA TAMPA CORPO BOMBA
- 24 - TAMPA CORPO BOMBA
- 25 - PARAFUSO CURTO FIXAÇÃO CORPO
- 26 - PARAFUSO LONGO FIXAÇÃO CORPO
- 27 - CORPO BOMBA
- 28 - JUNTA TÓRICA PRÉ-FILTRO-CORPO
- 29 - PARAFUSO FIXAÇÃO MOTOR
- 30 - ANTI VOLLUTA
- 32 - RETEM TAMPA TRASEIRA MOTOR
- 33 - TAMPA DIANTEIRA MOTOR
- 34 - ROLAMENTO DIANTEIRO.
- 35 - EIXO ROTOR.
- 36 - ROLAMENTO TRASEIRO
- 37 - ESTATOR COM CARCASA
- 38 - PARAFUSO FIXAÇÃO ANTI VOLLUTE
- 40 - JUNTA TAMPA BORNES
- 41 - TAMPA BORNES
- 42 - PARAFUSO TAMPA BORNES
- 43 - ANILHA LASAJE
- 44 - TAMPA TRASERA MOTOR
- 45 - PARAFUSO TAMPA TRASEIRA
- 46 - RETEM TAMPA TRASEIRA MOTOR
- 47 - VENTILADOR
- 48 - TAMPA VENTILADOR