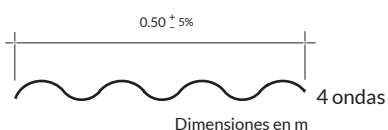




## Maxiteja



La Maxiteja P10 NG, por su diseño de 4 ondas es ideal como techo único en vivienda, comercio y escuelas.

Fabricada con fibras orgánicas naturales y sintéticas, carbonatos y cemento tipo Portland. Cumple con las especificaciones de la norma mexicana NMXC-433-ONNCCE.

### Colores disponibles

\*Las tejas tienen opción de recubrirse con pintura acrílica o barniz.



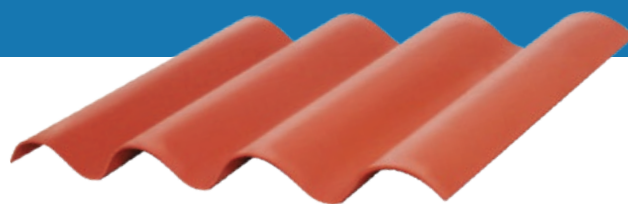
Tonos aproximados, para más colores comuníquese a la Línea de Servicio al Cliente.

### Ideal para uso en

- ▶ Vivienda en general, comercios y conjuntos habitacionales

### Ventajas

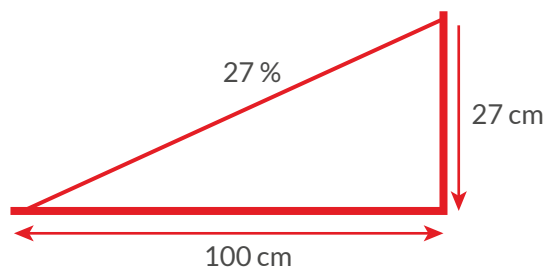
- No se oxidan
- Impermeabilidad
- Confort térmico y acústico
- Fácil instalación
- Mantenimiento mínimo
- Fabricadas en fibrocemento, más durable y resistente



Longitud	m	0.60
Ancho total	m	0.50
Espesor	mm	5.0
Área útil	m <sup>2</sup>	0.38
Peso m <sup>2</sup>	kg	14.17
Número de piezas	m <sup>2</sup>	2.62
Distancia entre soportes	m	0.50
Pendiente mínima		27 %

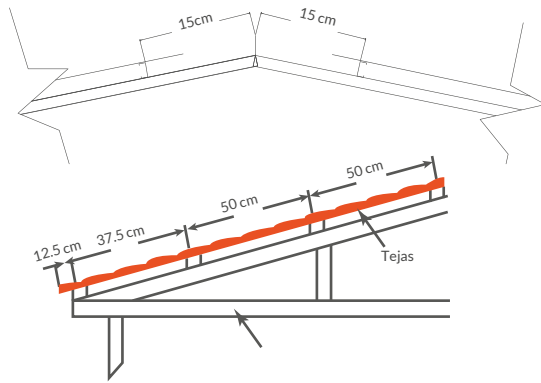
### Pendiente Mínima

Es la inclinación que debe tener la techumbre por cada metro debe elevarse 27 cm..



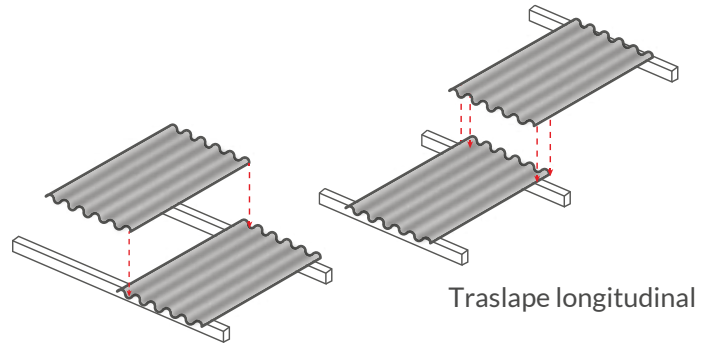
## Distancia entre apoyos

Inicie la distribución de largueros a partir de la cumbrera colocando el primer larguero a 15 cm del vértice de la cumbrera, colocando los siguientes a la separación recomendada en la tabla de especificaciones.



## Traslapes

Considerar los traslapes recomendados según la pendiente del 27%.



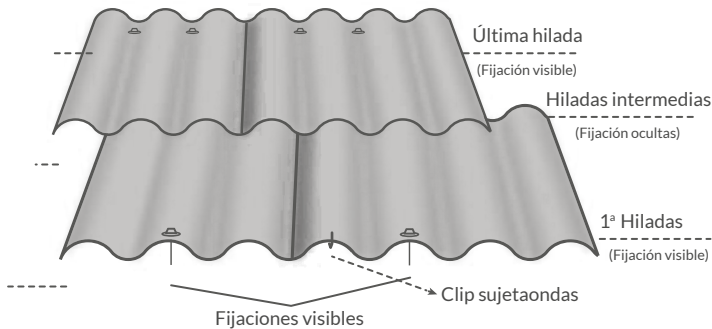
Traslape transversal

Traslape longitudinal

## Maxiteja

Traslape transversal	Traslape longitudinal
Una onda	14 cm

## Fijaciones de la lámina



## Sistema de Instalación

Inicie su colocación tomando en cuenta los vientos dominantes, es decir, inicie en el sentido contrario a la dirección de los vientos dominantes.

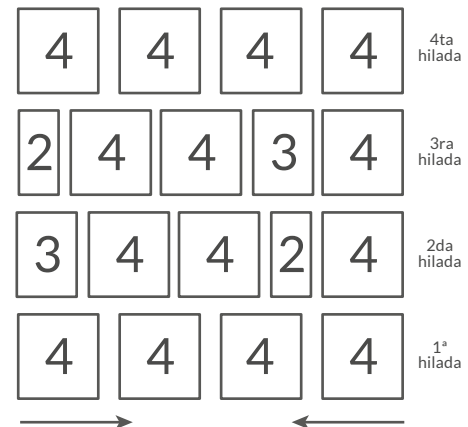
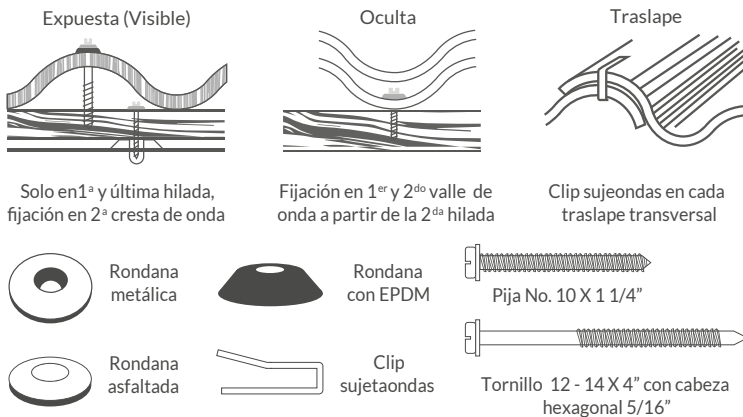
Use tabloncillos y escaleras de gato para el tránsito, nunca se coloquen láminas rotas o fisuradas.

En la siguiente figura se ejemplifica el sistema de juntas desfasada o alternadas utilizando tejas de 4 ondas.

La primera hilada se colocan tejas completas de 4 ondas, en la segunda hilada se inicia una teja de 3 ondas continuando con 4 ondas, en la penúltima teja se debe ajustar para terminar con 4 ondas.

La fijación de la primera y ultima hilada la fijación es visible, en las hiladas intermedias la fijación se hace oculta.

## Forma de sujeción



Instalación de izquierda a derecha