

# MONOSEM

NG Plus 4  
Réf.10640112

COMPAGNIE COMMERCIALE RIBOULEAU

**NOTICE SEMOIRS**  
**PLANTER MANUAL**  
**INSTRUCCIONES SEMBRADORA**  
**ISTRUZIONI SEMINATRICE**

**NG Plus 4 - 2021**



Notice de montage,  
Réglage,  
Entretien



Assembly, Adujstment  
and Maintenance  
Instructions



Manual de Montaje,  
Puesta a punto,  
Conservación



Notizia di Montaggio,  
Regolazione,  
Manutenzione





Cette notice est à lire attentivement avant montage et utilisation, elle est à conserver soigneusement. Pour plus d'informations, ou en cas de réclamation, vous pouvez appeler l'usine RIBOULEAU MONOSEM, numéro de téléphone en dernière page.

L'identification et l'année de fabrication de votre semoir se trouvent sur la boîte de distances.

Par souci d'amélioration continue de notre production, nous nous réservons le droit de modifier sans préavis nos matériels qui de ce fait, pourront par certains détails être différents de ceux décrits sur cette notice.

### NOTICE ORIGINALE

This manual should be read carefully before assembly and operation. It should be kept in a safe place. For further information or in the event of claims, please call the RIBOULEAU MONOSEM factory. You will find the telephone number on the last page of this manual.

The identification and year of manufacture of your planter are on the central gear box.

With the aim of continuously improving our products, we reserve the right to modify our equipment without notice. As a result, some elements may differ from those described in these instructions.

### ORIGINAL INSTRUCTIONS

Lea atentamente este folleto de instrucciones antes de montar y usar el equipo. Consérvelo cuidadosamente. Para más información, o en caso de reclamación, póngase en contacto con la planta de RIBOULEAU MONOSEM, cuyo número de teléfono aparece en la última página.

La identificación y el año de fabricación de la sembradora figuran en la caja de distancias central.

Al objeto de mejorar continuamente nuestra producción, nos reservamos el derecho de modificar sin previo aviso el material que en ciertos detalles pudiese ser diferente al descrito en estas instrucciones.

### MANUAL ORIGINAL

Le seguenti istruzioni devono essere lette con attenzione prima del montaggio e dell'uso, e devono essere conservate con cura. Per maggiori informazioni, o in caso di reclami, potete contattare l'azienda RIBOULEAU MONOSEM, il cui numero di telefono è all'ultima pagina.

L'identificazione e l'anno di fabbricazione della sua seminatrice si trovano sulla scatola delle distanze.

Al fine di migliorare continuamente la nostra produzione, ci riserviamo il diritto di modificare senza preavviso i nostri materiali; per questo motivo alcuni particolari potranno differire da quanto descritto in questa specifica.

### ISTRUZIONI ORIGINALI

Vous venez d'acquérir un appareil fiable mais **ATTENTION** à son utilisation !...

#### 2 PRÉCAUTIONS POUR RÉUSSIR VOS SEMIS :

- Choisissez une vitesse de travail raisonnable adaptée aux conditions et à la régularité désirée.
- Assurez-vous dès la mise en route puis de temps en temps de la DISTRIBUTION, de l'ENTERRAGE, de la DENSITÉ.

You have just purchased a reliable machine but **BE CAREFUL** using it !...

#### 2 PRECAUTIONS FOR SUCCESSFUL PLANTING :

- Choose a reasonable working speed adapted to the field conditions and desired accuracy.
- Check proper working of the seed metering, speed PLACEMENT, SPACING and DENSITY before planting and from time to time during planting.

VD, acaba de comprar una máquina fiable, pero haga **atención** a su uso.

#### 2 PRECAUCIONES PARA CONSEGUIR SU SIEMBRA :

- Escoja una velocidad de trabajo razonable adaptada a las circunstancias y a la regularidad deseada.
- Desde la puesta en marcha y de vez en cuando, compruebe la distribución, la densidad y el enterramiento.

Avete appena acquisitato una seminatrice affidabile, ma **ATTENZIONE** al suo impiego !...

#### 2 PRECAUZIONI PER LA RIUSCITA DELLE VOSTRE SEMINE :

- Scegliete una velocità di lavoro adatta alle condizioni e alla regolarità desiderata.
- Controllate la DISTRIBUZIONE, l'INTERRAMENTO e la DENSITA' al momento della messa in campo e poi di tanto in tanto.

# MONOSEM

## MONTAGES ET RÉGLAGES

## ASSEMBLY INSTALLATION

## MONTAJE REGULACIONES

## MONTAGGIO REGOLAZIONE

Prescriptions de sécurité  
Safety regulations  
Prescripciones de seguridad  
Prescrizioni di sicurezza

Vue d'ensemble de la machine  
Overview of the machine  
Vista conjunta de la máquina  
Vista d'insieme della macchina

Montage général des châssis  
General frame assembly  
Chasis  
Montaggio generale del telaio

Rayonneurs  
Row markers  
Trazadores  
Tracciatori

Boîtier de distribution  
Metering box  
Caja de distribución  
Scatola di distribuzione

Élément NG Plus 4 - NG Plus 4 Pro  
Planter metering unit NG Plus 4 - NG Plus 4 Pro  
Elemento sembrador NG Plus 4 - NG Plus 4 Pro  
Elemento NG Plus4 - NG Plus 4 Pro

Distances et densités de semis  
Seed spacing gearbox  
Caja de distancias  
Distanze e densità di semina

Fertiliseur  
Fertilizer  
Fertilizador  
Fertilizzatore

Attelage semi-automatique et à broches  
Semi-automatic and pin coupling  
Enganche semiautomático y con pernos  
Aggancio semi-automatica - Aggancio a mandrini

Mise en route du semoir  
Switching on the seed planter  
Puesta en marcha de la sembradora  
Messa in funzione della seminatrice

ENTRETIEN ET DÉPANNAGE  
ADVICE FOR MAINTENANCE AND TROUBLE SHOOTING  
CONSEJOS, MANTENIMIENTO Y REPARACION  
MANUTENZIONE E RIPARAZIONE

PIÈCES DE RECHANGE  
SPARE PARTS  
PIEZAS DE REPUESTO  
PEZZI DI RICAMBIO

1

2

3

4

5

6

7

8

9

10

11

12

# PRESCRIPTIONS DE SÉCURITÉ



## **UTILISATION CONFORME DE LA MACHINE**

- Le semoir ne doit être utilisé que pour les travaux pour lesquels il a été conçu.
- Tout dommage lié à l'utilisation de la machine en dehors du domaine indiqué par le constructeur n'engagera en aucun cas la responsabilité de celui-ci.
- Toute modification de la machine se fera aux risques et périls de l'utilisateur.
- La bonne utilisation de la machine nécessite :
  - le respect des notices d'utilisation, d'entretien et maintenance constructeur.
  - l'utilisation impérative des pièces détachées, accessoires d'origine ou recommandées par le constructeur.
- L'utilisation, entretien ou réparation ne se fera que par des personnes compétentes et informées des dangers auxquelles elles sont exposées.
- L'utilisateur devra respecter les réglementations :
  - prévention contre les accidents
  - sécurité du travail (Code du travail)
  - circulation (Code de la route)
- Veillez au respect des indications précisées sur les machines.
- Toute modification du matériel, sans accord écrit du constructeur, engage l'entière responsabilité du propriétaire.

## **QUALIFICATION DU PERSONNEL**

- L'utilisation non conforme de la machine peut entraîner de graves blessures, voire la mort de personnes.
- La machine ne doit être utilisée, entretenue et réparée que par du personnel formé à cet effet et averti des risques inhérents.
- La personne doit se familiariser à l'utilisation de la machine avant le travail. En cours de travail, il sera trop tard.
- Les personnes travaillant avec la machine doivent être informées en conséquence pour effectuer les diverses tâches (transport sur route, utilisation et réglage, fonctionnement, entretien, recherche des défauts et dépannage...).
- La personne doit être capable de comprendre le fonctionnement de la machine et peut identifier et éviter les dangers liés à l'utilisation.
- La personne est familiarisée avec la conduite d'engin agricole en toute sécurité.
- Pour la conduite sur route, la personne dispose du permis de conduite homologué obligatoire.
- Certains travaux d'entretien et de maintenance ne doivent être exécutés que par un atelier spécialisé.

## **DANGER POUR LES ENFANTS**

- Les enfants ne peuvent pas estimer les dangers et se comporte de manière imprévisible, ils sont par conséquent particulièrement menacés.
- Éloigner les enfants de la machine.
- Avant de descendre de la cabine, immobiliser le tracteur.
- Avant de déclencher tout mouvement sur la machine, assurez qu'aucun enfant ne se trouve dans la zone de danger.

## **ÉQUIPEMENT DE PROTECTION INDIVIDUELLE**

- Le port des équipements de protection individuelle est un élément important pour la protection des personnes.
- Des équipements de protection individuelle manquants ou incomplets augmentent le risque de dommages pour la santé.
- L'utilisateur doit éviter de porter des vêtements flottants qui risqueraient d'être happés par des éléments en mouvement.
- Utiliser des vêtements adaptés et bien ajustés proches du corps et en parfait état.
- Déterminer les équipements de protection individuelle requis pour chaque intervention et les mettre à disposition.
- Respecter également les prescriptions du fabricant lors de la manipulation des produits dangereux.
- Listes des équipements nécessaires : les chaussures de sécurité, les gants de protection, les lunettes ou la visière de protection, le masque de protection respiratoire, le casque de protection auditif, le vêtement de protection adapté.
- Ne portez pas de bague, ni autres bijoux.

## **TRANSPORT DE PASSAGERS SUR LA MACHINE**

- Le transport de personnes et d'animaux en cours de travail et de transport sur route est interdit.
- Les personnes ou animaux peuvent tomber en raison des mouvements de la machine et se blesser grièvement voire même se tuer.

## **SÉCURITÉ SUR LA ROUTE**

- Respectez les prescriptions du Code de la route lors de la circulation sur la voie publique.
- Il est important de prendre connaissance du gabarit de la machine et tenir compte de la hauteur de transport notamment pour le passage de pont et des lignes électriques.
- Il faut respecter les charges sur l'essieu, les capacités de charges des pneus et les poids autorisés.
- L'essieu avant doit toujours avoir une charge au moins équivalente à 20% du poids à vide du tracteur.
- Mettez la machine en position de transport conformément aux indications avant de vous engager sur la voie publique.
- Mettez les béquilles de stationnement en position transport.
- Mettez en place et contrôlez les équipements réglementaires lors du transport : éclairage, signalisation...
- Adaptez la vitesse et le mode de conduite au terrain. Tenir compte des conditions de la chaussée, de la circulation, de la visibilité, des conditions météorologiques, évitez les changements brusques de direction, tenir compte du grand porte-à-faux et de la masse d'inertie de l'outil attelé.
- La tenue de route, la direction et le freinage sont influencés par les outils portés et tractés. Pour ces raisons, soyez vigilant et veillez à avoir suffisamment de réponse avec la direction et les organes de freinage.
- Roulez toujours avec les trémies vides.
- Le distributeur du tracteur ne doit pas être en position centre ouvert (position flottante) lors de transport sur route.
- L'ensemble de l'équipement de commande électronique situé dans la cabine du tracteur doit être éteint avant le début du transport.

## **SÉCURITÉ EN FONCTIONNEMENT**

- Respectez les prescriptions du Code de la route lors de la circulation sur la voie publique.
- Avant le démarrage et la mise en service, vérifiez que personne ne se trouve à proximité de la machine, veillez à ce que la visibilité soit suffisante.
- Il est interdit de prendre des passagers sur la machine.
- Ne quittez jamais le poste de conduite lorsque le tracteur est en marche.
- Avant toute intervention sur la machine, assurez-vous que celle-ci ne puisse être mise en route accidentellement.
- Assurez-vous de la mise en place et du bon état des dispositifs de protection avant chaque utilisation.
- Vérifiez l'état d'usures des outils et leur fixation.
- Avant chaque utilisation, contrôlez le serrage des vis et des écrous.
- Ne pas stationner dans la zone de travail de la machine.
- Des zones d'écrasement et de cisaillement peuvent exister sur les organes commandés à distance, notamment ceux asservis hydrauliquement (châssis, traceurs...).
- Les commandes à distance (cordes, flexible...) doivent être positionnées de façon à éviter le déclenchement accidentel d'une manœuvre génératrice de risque d'accident ou de dégâts.
- Veillez à couper le moteur, retirez la clé de contact et attendez l'arrêt complet de toutes les pièces en fonctionnement avant de descendre du tracteur ou d'effectuer toute opération sur la machine.
- Lors d'une intervention, ne stationnez pas entre le tracteur et la machine sans avoir préalablement serré le frein de parking et / ou placé des cales sous les roues.
- Les manœuvres de marche arrière ne doivent pas être effectuées en position abaissées, risque de casses et bourrages des équipements en contact avec le sol.
- En cas de bourrage, la prise de force devra impérativement être débrayée, le moteur coupé et la clé de contact retirée avant tous travaux de maintenance.

## **ATTELAGE DE LA MACHINE AU TRACTEUR**

- Les opérations d'attelage doivent se faire avec précaution.
- Atteler et transporter la machine uniquement avec un tracteur adapté.
- Atteler la machine sur les points d'attelage prévus à cet effet, conformément aux normes en vigueur.
- Avant l'attelage de la machine, assurez-vous du bon lestage de l'essieu avant du tracteur.
- Lors de l'attelage de la machine au tracteur ou de sa dépose, le levier de commande du relevage hydraulique doit être placé de manière que le relevage ne puisse s'effectuer.
- Lors de l'attelage de la machine au relevage 3 points du tracteur, les diamètres des broches ou tourillons devront bien correspondre au diamètre des rotules du tracteur.
- Risques d'écrasement et de cisaillement dans la zone de relevage 3 points.
- Lors de la manœuvre du levier de commande extérieur du relevage, veillez à vous tenir éloigné de la zone située entre le tracteur et la machine.
- Lors du transport de la machine, veillez à bien la stabiliser par des tirants de rigidification du relevage afin d'éviter d'éventuels frottements ou débattements latéraux.
- En cas de transport de la machine en mode relevé, veillez à ce que le levier de commande du relevage soit bien verrouillé.

## **DÉTELAGE DE LA MACHINE**

- Les opérations dételage doivent se faire avec précaution.
- Ne garer la machine que sur une surface plane et stable.
- Lors du dételage, assurez-vous du bon positionnement des béquilles pour une bonne stabilité de la machine.
- Dételage de la machine du tracteur ou du chariot de transport : toujours remettre la machine dépliée.
- Être particulièrement prudent lorsque que l'on fait marche arrière. Il est interdit de se tenir entre le tracteur et la machine.
- Immobiliser le tracteur pour l'empêcher de bouger.
- Ne jamais dételé la machine lorsque la trémie est remplie.
- Caler la machine afin d'éviter qu'elle se déplace.

## **CIRCUIT HYDRAULIQUE**

- Le circuit hydraulique est sous pression.
- Veillez au bon branchement des circuits lors du montage de vérins ou moteurs hydrauliques, selon les directives du constructeur.
- Vérifier que les circuits côté tracteur et côté machine ne sont pas sous pression avant tout branchement de flexible au circuit hydraulique du tracteur.
- Afin d'éviter tout risque d'inversion des fonctions ou erreur de branchement, nous recommandons de suivre les repères d'identification sur les raccords hydrauliques entre le tracteur et la machine.
- Vérifier une fois par an les flexibles hydrauliques :
  - blessure et porosité de la couche extérieure
  - déformation avec et sans pression
  - état des raccords et joints
- Le remplacement des flexibles doit se faire avant 6 ans d'utilisation, et selon les recommandations du constructeur.
- Si une fuite apparaît, veillez à prendre les dispositions pour éviter tout accident.
- Tout liquide sous pression, comme l'huile du circuit hydraulique, peut provoquer de graves blessures, perforer la peau..., il convient en cas de blessure de contacter immédiatement un médecin et ainsi éviter un risque d'infection.
- La machine devra être baissée, le circuit hors pression, le moteur coupé et la clé de contact retirée avant toute intervention sur le circuit hydraulique.
- Le distributeur du tracteur ne doit pas être en position centre ouvert (position flottante) lors de transport sur route.

## **ORGANES D'ANIMATION (Prises de force et arbres de transmission à cardans)**

- Veillez à utiliser les arbres de transmission à cardans fournis avec la machine ou préconisés par le constructeur.
- Veillez au bon état et à la bonne mise en place des carters de protection des prises de force et arbres de transmission.
- Veillez au bon recouvrement des tubes des arbres de transmission à cardans, en position de travail et en position de transport.
- Veillez à débrayer la prise de force, couper le moteur, et retirer la clé de contact avant toute connexion ou déconnexion d'un arbre de transmission à cardans.
- En cas d'arbre de transmission avec un limiteur de couple ou une roue libre, ils devront impérativement être montés sur la prise de force de la machine.
- Le montage et le verrouillage des arbres de transmission à cardans devra être effectué correctement.
- Les carters de protection des arbres de transmission à cardans doivent être immobilisés en rotation grâce à des chaînes.
- Contrôler que le régime choisi et le sens de rotation de la prise de force soit conforme aux préconisations du constructeur, avant l'embrayage de la prise de force.
- Embrayer la prise de force si vous êtes assuré qu'il n'y a aucune personne ou animal près de la machine.
- Débrayer la prise de force si les limites de l'angle de l'arbre de transmission à cardans recommandées par le constructeur risquent d'être dépassées.
- Après le débrayage de la prise de force, ne pas s'en approcher avant l'arrêt total car des éléments peuvent continuer à tourner quelques instants.
- Les arbres de transmission à cardans doivent être posés sur leur support lors de la dépose de la machine.
- Couvrir de son capuchon protecteur l'arbre de transmission à cardans de la prise de force du tracteur après sa déconnexion.
- Tout carter de protection endommagé de prise de force et d'arbre de transmission à cardans doit être immédiatement remplacé.

## **PROTECTION CONTRE LE BRUIT**

- Lorsque la prise de force est en marche, mettre un casque de protection auditif.
- La plage de niveau sonore dépend de nombreux facteurs tels que la configuration de la machine, l'état et le niveau d'entretien de la machine, la surface du sol, l'environnement de travail, les cycles opératoires, le bruit ambiant, ainsi que les équipements utilisés.
- Toute exposition à un niveau sonore élevé peut causer des troubles auditifs allant jusqu'à la surdité.
- Toujours se protéger contre le bruit. Pour se protéger des bruits inconfortables ou préjudiciables, porter des protections auditives telles que des protecteurs ou des bouchons d'oreilles.

## **ZONES DE DANGERS**

- La surface représentée sur le schéma indique la zone de danger de la machine.

### **SCHEMA SEMOIR AVEC ZONE DE DANGER**

- La non-observation de la zone de danger peut entraîner de graves blessures, voire la mort, de personnes.
- Éloigner les personnes de la zone de danger.
- Déplacer la machine uniquement si personne ne se trouve dans la zone de danger.
- Actionner les divers équipements de la machine uniquement si personne ne se trouve dans la zone de danger.
- En cas d'intervention sur la machine même brève ou de contrôles visuels rapprochés, caler le tracteur et la machine.
- Ne pas stationner dans la zone d'action des rayonneurs.

## **LIGNES AÉRIENNES**

- Tenir compte de la hauteur maximum possible du relevage trois points.
- Pour le pliage et dépliage, veiller à conserver une distance suffisante par rapport aux lignes électriques.
- Ne jamais monter sur la machine ni en descendre sous des lignes électriques afin d'éviter les risques de choc électrique suite à des décharges de tension.
- Au travail, veiller à conserver une distance suffisante par rapport aux lignes électriques.

## **ENGRAIS ET SEMENCES TRAITÉES**

- Utiliser uniquement des engrais et semences qui correspondent aux exigences.
- Éviter tout contact, par contact direct ou inhalation, avec les produits. Respecter les consignes du fabricant du consommables.
- Revisiter d'utiliser de l'engrais ou des semences humides pour éviter le bourrage dans le boîtier ou la trémie.
- Il est toujours recommandé de mélanger du talc aux semences, afin de réduire les frictions entre les semences.

## **CONSIGNES DE MAINTENANCE ET D'ENTRETIEN**

- Veillez à couper le moteur, retirez la clé de contact et à attendez l'arrêt complet de toutes les pièces en mouvement avant de descendre du tracteur ou d'effectuer toute opération sur la machine.
- La prise de force devra impérativement être débrayée, le moteur coupé et la clé de contact retirée avant tous travaux de maintenance, entretien ou réparation de la machine.
- Le serrage des vis et écrous devra être effectué régulièrement. Après les premières heures d'utilisation (4 heures), toutes les vis doivent être resserrées puis refaire l'opération toutes les 80 heures.
- Avant tous travaux d'entretien sur une machine relevé, étayer celle-ci.
- Ne pas travailler sous la machine sans avoir sécurisé celle-ci.
- Ne pas utiliser l'anneau de levage pour soulever la machine lorsque celle-ci est chargée.
- Portez des gants et n'utilisez que l'outillage adéquat pour tout remplacement d'une pièce travaillante.
- Il est interdit de jeter de l'huile, graisse, ou filtres afin de respecter l'environnement.
- La déconnexion de la source d'énergie devra être effectuée avant toute intervention sur le circuit électrique.
- Il convient de vérifier régulièrement les pièces exposées à une usure, et les remplacer si usées ou endommagées.
- L'utilisation de pièce de rechange MONOSEM est impérative, celles-ci correspondant aux caractéristiques définies par le constructeur.
- Les câbles de l'alternateur et de la batterie doivent être débranché avant tous travaux de soudure électrique sur le tracteur ou la machine attelée.
- Seul un personnel qualifié peut intervenir pour effectuer des réparations impliquant des organes sous tension ou pression.

## **PROTECTION DE L'ENVIRONNEMENT**

- Les consommables telles que l'huile hydraulique, les lubrifiants, etc..., peuvent nuire à l'environnement et à la santé des personnes.
- Veiller à ne pas répandre sur le sol et à ne pas jeter dans les égouts les graisses usagées et les substances telles que les huiles, les graisses, ou les reliquats de produits après usage.
- Absorber les consommables qui se sont écoulées avec une matière absorbante ou du sable, les récupérer dans un récipient étanche et les mettre au rebut conformément aux prescriptions légales.
- Respecter les consignes du fabricant du consommables.
- Intervenir lorsque les conditions météorologiques sont favorables à l'efficacité maximale du produit phytosanitaire utilisé en limitant au maximum l'impact de ce dit produit sur l'environnement.

## **PIÈCES DE RECHANGE**

- L'utilisation de pièce de rechange MONOSEM est impérative, celles-ci correspondant aux caractéristiques définies par le constructeur.
- Le montage ou l'utilisation de pièces qui ne sont pas d'origine MONOSEM peuvent entraîner, dans certains cas, nuire à la sécurité des personnes et de la machine.
- La responsabilité de la société Ribouleau MONOSEM ne saurait être engagée pour des dommages dus à l'utilisation de pièces et accessoires qui ne sont pas d'origine.
- En cas de doute sur le montage des équipements et pièces détachées, contacter votre concessionnaire ou le service client MONOSEM.

## **MODIFICATIONS APPORTÉES À LA MACHINE**

- Les modifications de construction qui ne sont pas autorisées par la société MONOSEM peuvent nuire au bon fonctionnement et à la sécurité de la machine.
- L'utilisateur ou le propriétaire est responsable de toutes modifications de la machine non approuvée par MONOSEM.
- La responsabilité de la société MONOSEM ne peut être engagée pour les dommages occasionnés à des personnes et pour les dommages matériels résultant des modifications non autorisées.

# SAFETY REGULATIONS



## **INTENDED USE OF THE MACHINE**

- The seed planter may only be used for the work for which it was designed.
- Any damage related to the use of the machine outside the specifications of the manufacturer will not engage the manufacturer's responsibility.
- Any modifications to the machine are made at the user's own risk.
- Correct use of the machine requires:
  - compliance with the manufacturer's instructions for use, care, and maintenance.
  - mandatory use of spare parts, original accessories or accessories recommended by the manufacturer.
- Operation, maintenance, and repair shall only be carried out by competent persons who are informed of the dangers to which they are exposed.
- The user must comply with the regulation for:
  - accident prevention
  - safety at work (Labour Code)
  - traffic (Highway Code)
- Make sure that the instructions provided with the machines are observed.
- Any modification to the equipment, without the written agreement of the manufacturer, engages the full responsibility of the owner.

## **PERSONNEL QUALIFICATION**

- Improper use of the machine may result in serious injury or death.
- The machine may only be operated, maintained, and repaired by trained personnel who have been informed of the risks involved.
- The person must become familiar with the use of the machine before working with it. Getting familiar while working with it is too late.
- Persons working with the machine must be informed accordingly to carry out the various tasks (road transport, use and adjustment, operation, maintenance, fault finding and troubleshooting, etc.).
- The person must be able to understand the operation of the machine and be able to identify and avoid the dangers associated with its use.
- The person is familiar with the safe operation of agricultural machinery.
- For driving on the road, the person has the compulsory approved driving licence.
- Certain care and maintenance work may only be carried out by a specialist workshop.

## **DANGER FOR CHILDREN**

- Children cannot estimate danger and may behave unpredictably, so they are particularly at risk.
- Keep children away from the machine.
- Before getting out of the cab, bring the tractor to a standstill.
- Before initiating any movement by the machine, ensure that there are no children in the danger zone.

## **PERSONAL PROTECTIVE EQUIPMENT**

- Wearing personal protective equipment is an important part of personal protection.
- Missing or incomplete personal protective equipment increases the risk of health consequences.
- The user must avoid wearing loose clothing that could be caught by moving parts.
- Use suitable, close-fitting clothes that are close to the body and in perfect condition.
- Determine the personal protective equipment required for each intervention and make it available.
- Also observe the manufacturer's regulations when handling hazardous materials.
- Lists of necessary equipment: safety shoes, protective gloves, protective goggles or visor, respiratory protection mask, hearing protection helmet, suitable protective clothing.
- Do not wear a ring or other jewellery.

## **TRANSPORTING PASSENGER ON THE MACHINE**

- The transport of people and animals during work or road transport is prohibited.
- Persons or animals can fall due to the movements of the machine and be seriously injured or killed.

## **ROAD SAFETY**

- Observe the regulations of the Highway Code when driving on public roads.
- It is important to be aware of the machine's gauge and to consider the transport height, especially when crossing bridges and power lines.
- Axle loads, tyre load capacities and permissible weights must be observed.
- The front axle must always have a load of at least 20% of the tractor's unladen weight.
- Put the machine in the transport position according to the instructions before driving on public roads.
- Put the parking supports in the transport position.
- Set up and check the regulatory equipment during transport: lighting, signalling, etc.
- Adapt the speed and driving style to the terrain conditions. Consider the road, traffic, visibility, and weather conditions, avoid sudden changes in direction, consider the large overhang and the mass inertia of the mounted implement.
- Handling, steering, and braking are impacted by mounted and towed implements. For these reasons, be vigilant and ensure that you have sufficient control over the steering and braking systems.
- Always drive with empty hoppers.
- The tractor distributor must not be in the centre open position (float position) during road transport.
- All electronic control equipment in the tractor cab must be switched off before starting transport.

### **SAFETY WHILE OPERATING**

- Observe the regulations of the Highway Code when driving on public roads.
- Before starting up and commissioning, make sure that nobody is in the vicinity of the machine and that there is sufficient visibility.
- It is absolutely forbidden to take passengers on the machine.
- Never leave the driver's cab while the tractor is in motion.
- Before working on the machine, make sure that it cannot be started up accidentally.
- Make sure that the protective devices are in place and in good condition before each use.
- Check the state of wear of the tools and their fastening.
- Before each use, check the tightness of the screws and nuts.
- Do not stand in the work area of the machine.
- There may be crushing and shearing zones on remote-controlled components, particularly those that are hydraulically controlled (chassis, furrowers, etc.).
- The remote controls (ropes, hoses, etc.) must be positioned in such a way as to avoid accidental activation of a manoeuvre that could lead to a risk of accident or damage.
- Be sure to turn off the engine, remove the ignition key and wait for all operating parts to come to a complete stop before leaving the tractor or performing any operation on the machine.
- When servicing, do not stand between the tractor and the machine without first applying the parking brake and/or placing wheel chocks under the wheels.
- Backing-up manoeuvres must not be carried out in the lowered position, as there is a risk of breakage and jamming of equipment in contact with the ground.
- In the event of a blockage, the PTO must be disengaged, the engine switched off and the ignition key removed before any maintenance work is carried out.

### **COUPLING THE MACHINE TO THE TRACTOR**

- Coupling operations must be carried out with caution.
- Couple and transport the machine only with a suitable tractor.
- Couple the machine to the coupling points provided for this purpose in accordance with the standards in force.
- Before coupling the machine, make sure that the front axle of the tractor is properly ballasted.
- When coupling or uncoupling the machine to or from the tractor, the control lever for the hydraulic lift must be positioned in such a way that it cannot be raised.
- When coupling the machine to the tractor's 3-point linkage, the diameters of the pins or trunnions must correspond to the diameter of the tractor's ball joints.
- Risk of crushing and shearing in the 3-point lifting area.
- When operating the external control lever of the power lift, keep away from the area between the tractor and the machine.
- When transporting the machine, ensure that it is stabilised by means of the lifting linkages to prevent it from rubbing or moving sideways.
- When transporting the machine in lift-up mode, ensure that the lift control lever is locked.

### **UNCOUPLING THE MACHINE**

- Uncoupling operations must be carried out with caution.
- Only park the machine on a flat and stable surface.
- When uncoupling, make sure that the supports are correctly positioned for good stability of the machine.
- Uncoupling the machine from the tractor or transport trolley: always store the machine unfolded.
- Be particularly careful when backing-up. It is forbidden to stand between the tractor and the machine.
- Secure the tractor to prevent it from moving.
- Never uncouple the machine when the hopper is full.
- Secure the machine with blocks to prevent it from moving.

### **HYDRAULIC CIRCUIT**

- The hydraulic system is pressurised.
- When installing hydraulic jacks or motors, make sure that the circuits are properly connected in accordance with the manufacturer's instructions.
- Check that the circuits on the tractor side and on the machine side are not pressurised before any hose connection to the hydraulic circuit of the tractor.
- To avoid the risk of function reversal or connection errors, we recommend following the identification marks on the hydraulic connections between the tractor and the machine.
- Check the hydraulic hoses once a year:
  - injury and porosity of the outer layer
  - deformation with and without pressure
  - condition of fittings and joints
- The hoses must be replaced before 6 years of use and in accordance with the manufacturer's recommendations.
- If a leak occurs, make sure you take steps to avoid accidents.
- Any fluid under pressure, such as oil in the hydraulic system, can cause serious injury, puncture the skin, etc. In the event of injury, contact a doctor immediately to avoid the risk of infection.
- The machine must be lowered, the circuit depressurised, the engine switched off and the ignition key removed before carrying out any work on the hydraulic system.
- The tractor control unit must not be in the centre open position (floating position) during road transport.

### **DRIVERS (Power take-off and universal joint shafts)**

- Make sure to use the universal joint shafts supplied with the machine or recommended by the manufacturer.
- Make sure that the PTO and drive shaft guards are in good condition and correctly fitted.
- Make sure that the tubes of the PTO drive shafts are properly coated in both working and transport positions.
- Make sure to disengage the PTO, switch off the engine, and remove the ignition key before connecting or disconnecting a PTO drive shaft.
- In the case of a transmission shaft with a torque limiter or a free wheel, they must absolutely be mounted on the machine's power take-off shaft.
- The assembly and locking of the universal joint shafts must be carried out correctly.
- The protective housings of the universal joint shafts must be prevented from rotating by means of chains.
- Check that the chosen speed and direction of rotation of the PTO conforms to the manufacturer's recommendations before engaging the PTO.
- Engage the PTO if you are sure that there are no people or animals near the machine.
- Disengage the PTO if the limits of the PTO shaft angle recommended by the manufacturer are likely to be exceeded.
- After the PTO has been disengaged, do not approach the PTO until it has come to a complete stop, as units may continue to rotate for a few moments.
- The universal joint shafts must be placed on their support when removing the machine.
- Cover the PTO drive shaft of the tractor PTO with its protective cap after it has been disconnected.
- Any damaged PTO and PTO shaft guard must be replaced immediately.

### **NOISE PROTECTION**

- When the PTO is switched on, wear a hearing protection helmet.
- The noise level range depends on many factors such as machine configuration, machine condition and maintenance level, floor surface, working environment, operating cycles, ambient noise, as well as the equipment used.
- Exposure to high noise levels can cause hearing problems, including deafness.
- Always protect yourself against noise. To protect yourself from annoying or damaging noise, wear hearing protection such as ear protectors or earplugs.



**DANGER ZONES**

- The area shown in the diagram indicates the danger zone of the machine.
- SEED PLANTER WITH DANGER ZONE DIAGRAM**
- Failure to respect the danger zone can result in serious injury or death.
  - Keep people away from the danger zone.
  - Only move the machine when no one is in the danger zone.
  - Operate the machine's various equipment only if no one is in the danger zone.
  - When working on the machine, even for short periods of time or for close visual inspections, secure the tractor and the machine.
  - Do not park in the zone of action of the furrowers.

**OVERHEAD LINES**

- Observe the maximum possible height of the three-point linkage.
- When folding and unfolding, ensure sufficient distance from power lines.
- Never get on or off the machine under power lines to avoid the risk of electric shock due to voltage discharges.
- When working, make sure you keep a sufficient distance from power lines.

**FERTILIZERS AND TREATED SEEDS**

- Only use fertilisers and seeds that meet the requirements.
- Avoid all contact, direct or by inhalation, with the products. Observe the instructions of the manufacturer of the supplies.
- Revise the use of damp fertilizer or seed to avoid blockage in the box or hopper.
- It is always recommended to mix talcum powder with the seeds to reduce friction between seeds.

**MAINTENANCE AND REPAIR INSTRUCTIONS**

- Make sure to switch off the engine, remove the ignition key and wait for all moving parts to come to a complete stop before leaving the tractor or performing any operation on the machine.
- The PTO must be disengaged, the engine switched off and the ignition key removed before carrying out any maintenance, servicing, or repair work on the machine.
- Screws and nuts must be tightened regularly. After the first hours of use (4 hours), all screws must be retightened. Repeat the operation every 80 hours.
- Before carrying out any maintenance work on a raised machine, first support it.
- Do not work under the machine without securing it.
- Do not use the lifting eye to lift the machine when it is loaded.
- Wear gloves and use only the correct tools when replacing a working part.
- It is prohibited to throw away oil, grease, or filters in consideration of the environment.
- The power source must be disconnected before any work is carried out on the electrical circuit.
- Parts subject to wear and tear should be checked regularly and replaced if worn or damaged.
- The use of MONOSEM spare parts is mandatory, as these correspond to the characteristics defined by the manufacturer.
- The alternator and battery cables must be disconnected before any electrical welding work is carried out on the tractor or coupled machine.
- Only qualified personnel may carry out repairs involving parts under voltage or pressure.

**ENVIRONMENTAL PROTECTION**

- Consumables such as hydraulic oil, lubricants, etc. can harm the environment and people's health.
- Make sure that used grease and substances such as oils, fats, or product residues after use are not spilled on the ground and are not disposed of in the sewer system.
- Absorb spilled consumables with absorbent material or sand, collect them in a leak-proof container and dispose them in accordance with legal requirements.
- Observe the instructions of the manufacturer of the consumables.
- Intervene when the weather conditions are favourable for the maximum efficiency of the phytosanitary product used, limiting the impact of this product on the environment as much as possible.

**SPARE PARTS**

- The use of MONOSEM spare parts is mandatory, as these correspond to the characteristics defined by the manufacturer.
- The installation or use of parts that are not original MONOSEM parts may, in some cases, endanger the safety of people and the machine.
- The company Ribouleau MONOSEM cannot be held liable for damage due to the use of non-original parts and accessories.
  - If in doubt about the assembly of equipment and spare parts, contact your dealer or the MONOSEM customer service department.

**MODIFICATIONS TO THE MACHINE**

- Construction modifications that are not authorised by MONOSEM may affect the correct operation and safety of the machine.
- The user or owner is responsible for any modifications to the machine that are not approved by MONOSEM.
- MONOSEM cannot be held liable for damage to persons or damage to property resulting from unauthorised modifications.

# PRESCRIPCIONES DE SEGURIDAD



## **USO CONFORME DE LA MÁQUINA**

- La sembradora debe utilizarse únicamente para las funciones para las que ha sido diseñada.
- Cualquier daño que pudiera resultar del uso indebido de la máquina fuera del ámbito especificado por el fabricante no implica en ningún caso la responsabilidad de este último.
- Cualquier modificación de la máquina se realizará por cuenta y riesgo del usuario.
- El uso correcto de la máquina requiere:
  - el respeto de las instrucciones de uso, cuidado y mantenimiento del constructor.
  - el uso obligatorio de las piezas sueltas y accesorios de origen o recomendados por el constructor.
- El uso, mantenimiento o reparación se llevará a cabo únicamente por personas competentes e informadas de los peligros a los que están expuestas.
- El usuario deberá respetar los reglamentos:
  - prevención contra los accidentes
  - seguridad del trabajo (Código del trabajo)
  - circulación (Código de la circulación)
- Se ruega respetar las indicaciones señaladas en las máquinas.
- El propietario asumirá la plena responsabilidad de cualquier modificación del material sin acuerdo por escrito del fabricante.

## **QUALIFICACIÓN DEL PERSONAL**

- El uso no conforme de la máquina puede causar heridas graves e incluso la muerte de personas.
- La máquina solamente podrá utilizarse, mantenerse y repararse a cargo de personal formado para ello y que haya sido informado de los riesgos inherentes a la misma.
- La persona deberá familiarizarse con el uso de la máquina antes del trabajo. Durante el trabajo, ya será demasiado tarde.
- Las personas que trabajen con la máquina deberán estar familiarizadas con la misma para poder efectuar las diversas tareas (transporte por carretera, manejo y ajuste, funcionamiento, mantenimiento, localización y reparación de averías, etc.).
- La persona deberá ser capaz de comprender el funcionamiento de la máquina y poder identificar y evitar los peligros vinculados a su manejo.
- La persona deberá estar familiarizada con la conducción de vehículos agrícolas con toda seguridad.
- Para la conducción por carretera, la persona estará en posesión del permiso de conducir homologado obligatorio.
- Algunos trabajos de cuidado y mantenimiento únicamente podrán llevarse a cabo por un taller especializado.

## **PELIGRO PARA NIÑOS**

- Los niños no pueden identificar los peligros y se comportan de manera impredecible, por lo que corren un riesgo particular.
- Alejar a los niños de la máquina.
- Antes de bajar de la cabina, inmovilizar el tractor.
- Antes de activar cualquier movimiento en la máquina, asegurarse de que ningún niño se encuentra en la zona de peligro.

## **EQUIPO DE PROTECCIÓN INDIVIDUAL**

- El uso del equipo de protección individual es un elemento importante para la protección de las personas.
- Los equipos de protección individual faltantes o incompletos aumentan el riesgo de daños a la salud.
- El usuario deberá evitar llevar ropa suelta que pudiera quedar atrapada por piezas en movimiento.
- Utilizar ropa adaptada y bien ajustada cerca del cuerpo y en perfecto estado.
- Determinar el equipo de protección individual necesario para cada intervención y ponerlo a disposición.
- Respetar asimismo las normas del fabricante al manipular productos peligrosos.
- Lista del equipo necesario: calzado de seguridad, guantes de protección, lentes o visera de protección, máscara de protección respiratoria, casco de protección auditiva, ropa de protección adaptada.
- No llevar anillos ni cualquier otro tipo de bisutería.

## **TRANSPORTE DE PASAJEROS EN LA MÁQUINA**

- Se prohíbe el transporte de personas y animales durante el trabajo y el transporte por carretera.
- Las personas o animales pueden caerse debido al movimiento de la máquina y resultar gravemente heridas o incluso perder la vida.

## **SEGURIDAD EN LA CARRETERA**

- Al circular por la vía pública, respetar las normas del Código de la Circulación.
- Es importante conocer las dimensiones de la máquina y tener en cuenta la altura de transporte, especialmente en el momento de cruzar puentes y líneas eléctricas.
- Deberán respetarse las cargas de los ejes, las capacidades de carga de los neumáticos y los pesos autorizados.
- La carga del eje delantero debe ser siempre como mínimo equivalente a un 20% del peso en vacío del tractor.
- Poner la máquina en la posición de transporte, de conformidad con las indicaciones, antes de conducir por la vía pública.
- Poner los caballetes de estacionamiento en la posición de transporte.
- Colocar y controlar los equipos reglamentarios durante el transporte: iluminación, señalización...
- Adaptar la velocidad y el modo de conducción en el terreno. Tener en cuenta las condiciones de la calzada, el tráfico y la visibilidad, así como de las condiciones meteorológicas; evitar los cambios bruscos de dirección; tener en cuenta el voladizo largo y la masa de inercia de la herramienta acoplada.
- La conducción, la dirección y el frenado están influenciados por las herramientas acopladas y remolcadas. Por estas razones, hay que estar alerta y asegurarse de que se tiene suficiente respuesta con los sistemas de dirección y frenado.
- Circular siempre con las tolvas vacías.
- El distribuidor del tractor no debe estar en posición centro abierto (posición flotante) durante el transporte en carretera.
- El conjunto del equipo de control electrónico situado en la cabina del tractor debe estar desconectado antes del inicio del transporte.

### **SEGUIRIDAD EN FUNCIONAMIENTO**

- Al circular por la vía pública, respetar las normas del Código de la Circulación.
- Antes del arranque y la puesta en funcionamiento, asegurarse de que no haya nadie en las proximidades de la máquina y que haya suficiente visibilidad.
- Se prohíbe llevar pasajeros en la máquina.
- No abandonar nunca el puesto de conducción cuando el tractor esté en marcha.
- Antes de cualquier intervención en la máquina, asegurarse de que esta última no pueda ponerse en marcha accidentalmente.
- Asegurarse de la implementación y del buen estado de los dispositivos de protección antes de cada uso.
- Comprobar el estado de desgaste de las herramientas y su fijación.
- Antes de cada uso, controlar el ajuste de las tuercas y tornillos.
- No aparcarse en la zona de trabajo de la máquina.
- Puede haber zonas de aplastamiento y cizallamiento en los órganos controlados a distancia, especialmente en aquellos controlados hidráulicamente (chasis, discos trazadores, etc.).
- Los controles remotos (cuerdas, tubos flexibles, etc.) deben colocarse de modo que se evite el desenganche accidental de una maniobra que genere el riesgo de accidentes o destrozos.
- Apagar el motor, retirar la llave de contacto y esperar a que todas las piezas de funcionamiento se hayan detenido por completo antes de bajar del tractor o realizar cualquier operación en la máquina.
- Durante una intervención, no aparcarse entre el tractor y la máquina sin haber activado previamente el freno de aparcamiento y/o haber colocado cuñas para las ruedas.
- Las maniobras de marcha atrás no deben realizarse en la posición de descenso, ya que hay riesgo de rotura y atasco de los equipos en contacto con el suelo.
- En caso de atasco, es preciso desconectar la toma de fuerza, apagar el motor y retirar la llave de encendido antes de realizar cualquier trabajo de mantenimiento..

### **ENGANCHE DE LA MÁQUINA AL TRACTOR**

- Las operaciones de enganche deben ejecutarse con precaución.
- Enganchar y transportar la máquina únicamente con un tractor adaptado.
- Enganchar la máquina en los puntos de enganche previstos para tal fin, de conformidad con las normas vigentes.
- Antes de enganchar la máquina, asegurarse de que el eje delantero del tractor esté correctamente lastrado.
- Al enganchar o desenganchar la máquina al tractor o desde el mismo, la palanca de mando del elevador hidráulico debe colocarse de forma que no pueda efectuarse la elevación.
- Al enganchar la máquina a la elevación de 3 puntos del tractor, el diámetro de los husillos o muñones deberá corresponder correctamente al diámetro de las rótulas del tractor.
- Hay riesgo de aplastamiento y cizallamiento en la zona de elevación de 3 puntos.
- Al maniobrar la palanca de control externo del elevador de potencia, procurar mantenerse alejado de la zona situada entre el tractor y la máquina.
- Al transportar la máquina, cuidar de estabilizarla correctamente mediante tensores de rigidización de la elevación, para evitar posibles roces o desplazamientos laterales.
- En caso de transporte de la máquina en modo elevado, cuidar de que la palanca de control de elevación esté correctamente bloqueada.

### **DESENGANCHE DE LA MÁQUINA**

- Las operaciones de desenganche deben realizarse con precaución.
- Aparcar la máquina únicamente sobre una superficie plana y estable.
- Durante el desenganche, asegurarse del posicionamiento correcto de las muletas para una buena estabilidad de la máquina.
- Desenganche de la máquina del tractor o del carro de transporte: aparcarse siempre la máquina desplegada.
- Tener cuidado particularmente cuando se haga marcha atrás. Se prohíbe permanecer entre el tractor y la máquina.
- Inmovilizar el tractor para impedir que se mueva.
- Nunca desenganchar la máquina cuando la tolva esté llena.
- Fijar la máquina para evitar que se desplace.

### **CIRCUITO HIDRÁULICO**

- El circuito hidráulico está bajo presión.
- Cuando se instalen cilindros o motores hidráulicos, asegurarse de que el sistema hidráulico esté conectado correctamente, según las instrucciones del fabricante.
- Comprobar que los circuitos lado tractor y lado máquina no estén bajo presión antes de conectar los tubos flexibles al circuito hidráulico del tractor.
- Para evitar el riesgo de que se produzca una inversión de las funciones o un error de conexión, se recomienda seguir las marcas de identificación de las conexiones hidráulicas entre el tractor y la máquina.
- Comprobar una vez al año los tubos flexibles hidráulicos:
  - lesión y porosidad de la capa exterior
  - deformación con o sin presión
  - estado de los empalmes y juntas
- El reemplazo de los tubos flexibles deberá realizarse antes de 6 años de uso, y según las recomendaciones del fabricante.
- Si aparece una fuga, siga las disposiciones necesarias para evitar cualquier accidente.
- Cualquier líquido bajo presión, como el aceite del circuito hidráulico, puede causar lesiones graves, perforar la piel, etc. En caso de lesión, es conveniente ponerse en contacto con un médico inmediatamente para así evitar el riesgo de infección.
- Antes de realizar cualquier trabajo en el circuito hidráulico se deberá bajar la máquina, despresurizar el circuito, apagar el motor y retirar la llave de contacto.
- El distribuidor del tractor no debe estar en posición centro abierto (posición flotante) durante el transporte en carretera.

### **ELEMENTOS DE ANIMACIÓN (Tomas de fuerza y árboles de transmisión de cardanes)**

- Utilice los ejes de transmisión de cardanes suministrados por la máquina o recomendados por el fabricante..
- Asegurarse de que los cárteres de protección de las tomas de fuerza y los ejes de transmisión estén en buen estado y correctamente implementados.
- Asegurarse de que los tubos de los ejes de transmisión de cardanes correctamente solapados, tanto en la posición de trabajo como en la de transporte.
- Asegurarse de desconectar la toma de fuerza, apagar el motor y retirar la llave de contacto antes de cualquier conexión o desconexión de un eje de transmisión de cardanes..
- En caso de eje de transmisión con un limitador del par motor o una rueda libre, deberán montarse obligatoriamente sobre la toma de fuerza de la máquina.
- El montaje y el bloqueo de los ejes de transmisión de cardanes debe realizarse correctamente.
- Los cárteres de protección de los ejes de transmisión de cardanes deben ser inmovilizados en rotación por medio de cadenas.
- Comprobar que el régimen elegido y el sentido de rotación de la toma de fuerza cumplan con con las recomendaciones del fabricante, antes de conectar la toma de fuerza.
- Conectar la toma de fuerza si se tiene la seguridad de que no hay ninguna persona o animal cerca de la máquina.
- Desconectar la toma de fuerza si hay el riesgo de que se superen los límites de ángulo del eje de transmisión de cardanes recomendados por el fabricante.
- Una vez desconectada la toma de fuerza, no acercarse a la misma antes del paro total ya que algunos elementos pueden seguir girando durante algunos instantes.
- Los ejes de transmisión de cardanes deben ponerse encima de su soporte en el momento de la colocación de la máquina.
- Cubrir el eje de transmisión de cardanes de la toma de fuerza del tractor con su funda protectora después de su desconexión.
- Cualquier cárter de protección dañado de toma de fuerza y del árbol de transmisión de cardanes deberá reemplazarse inmediatamente.

### **PROTECCIÓN CONTRA EL RUIDO**

- Cuando la toma de fuerza esté en marcha, poner un casco de protección auditivo.
- La escala de niveles acústicos depende de muchos factores como la configuración de la máquina, el estado y el nivel de mantenimiento de las máquina, la superficie del suelo, el entorno de trabajo, los ciclos de funcionamiento, el ruido ambiental y los equipos utilizados.
- La exposición a altos niveles acústicos puede causar problemas de audición, que pueden alcanzar inclusive la sordera.
- Protegerse siempre contra el ruido. Para protegerse de los ruidos molestos o perjudiciales, utilizar protecciones auditivas como protectores o tapones para los oídos.

### **ZONAS DE PELIGROS**

- La superficie representada en el esquema indica la zona de peligro de la máquina.
- ESQUEMA SEMBRADORA CON ZONA DE PELIGRO**
- El incumplimiento de la zona de peligro puede provocar lesiones graves, o incluso la muerte, de personas.
  - Alejar a las personas de la zona de peligro.
  - Desplazar la máquina únicamente si no hay nadie en la zona de peligro.
  - Activar los diversos equipos de la máquina únicamente cuando no haya nadie en la zona de peligro.
  - En caso de intervención en la máquina, aún siendo breve o de controles visuales sucesivos, fijar el tractor y la máquina.
  - No aparcarse en la zona de acción de los marcadores de surcos.

### **LÍNEAS AÉREAS**

- Tener en cuenta la altura máxima posible de la elevación de tres puntos.
- Al plegar y desplegar, asegurarse de mantener una distancia suficiente con respecto a las líneas eléctricas.
- Nunca subir o bajar de la máquina por debajo de las líneas eléctricas para evitar el riesgo de un choque eléctrico debido a las descargas de tensión.
- Al trabajar, asegurarse de mantener una distancia suficiente con respecto a las líneas eléctricas.

### **FERTILIZANTES Y SEMILLAS TRATADOS**

- Utilizar únicamente fertilizantes y semillas que correspondan a los requisitos.
- Evitar cualquier contacto, por contacto directo o inhalación, con los productos. Respetar las consignas del fabricante de los consumibles.
- Renovar el uso de fertilizante o de semillas para evitar el atasco en la carcasa o en la tolva.
- Siempre se recomienda mezclar polvo de talco con las semillas, con el fin de reducir la fricción entre estas últimas.

### **CONSIGNAS DE CUIDADO Y MANTENIMIENTO**

- Asegurarse de apagar el motor, retirar la llave de contacto y esperar a que todas las piezas móviles se hayan parado por completo antes de abandonar el tractor o realizar cualquier trabajo en la máquina.
- Antes de realizar cualquier trabajo de mantenimiento, revisión o reparación en la máquina, es preciso desembragar la toma de fuerza, apagar el motor y retirar la llave de contacto.
- Deberá efectuarse con regularidad el ajuste de las tuercas y tornillos. Después de las primeras horas de uso (4 horas), hay que reajustar todos los tornillos; posteriormente, repetir la operación cada 80 horas.
- Antes de cualquier trabajo de mantenimiento en una máquina elevada, apoyarla.
- No trabajar bajo la máquina sin haberla asegurado.
- No utilizar la anilla elevadora para levantar la máquina cuando esta última esté cargada.
- Llevar guantes y utilizar únicamente las herramientas correctas siempre que se reemplace una pieza de trabajo.
- Se prohíbe tirar aceite, grasa o filtros, con el fin de respetar el medioambiente.
- Se deberá desconectar la fuente de energía antes de realizar cualquier trabajo en el circuito eléctrico.
- Se deberá revisar regularmente las piezas sujetas a desgaste y sustituirlas si están desgastadas o dañadas.
- Es obligatorio el uso de piezas de recambio MONOSEM, ya que estas corresponden a las características definidas por el fabricante.
- Se deberán desconectar los cables del alternador y de la batería antes de cualquier trabajo de soldadura eléctrica en el tractor o la máquina enganchada.
- Solamente podrá intervenir un personal cualificado para las reparaciones que involucren elementos bajo tensión o presión.

### **PROTECCIÓN DEL MEDIOAMBIENTE**

- Los consumibles tales como el aceite hidráulico, los lubricantes, etc., pueden ser nocivos para el medioambiente y para la salud de las personas.
- Cuidar de no derramar en el suelo ni tirar en los desagües las grasas usadas y las sustancias como aceites, grasas o residuos de productos después de su uso..
- Absorber los consumibles que se hayan derramado con una materia absorbente o con arena, recogerlos en un recipiente hermético y desecharlos de conformidad con las disposiciones legales.
- Respetar las consignas del fabricante de los consumibles.
- Intervenir cuando las condiciones meteorológicas sean favorables para la máxima eficacia del producto fitosanitario utilizado, limitando lo máximo posible el impacto de dicho producto en el medioambiente.

### **PIEZAS DE RECAMBIO**

- Es obligatorio el uso de piezas de recambio MONOSEM, ya que estas corresponden a las características definidas por el fabricante.
- El montaje o el uso de piezas que no sean de origen MONOSEM pueden ser, en algunos casos, perjudiciales para la seguridad de las personas y de la máquina.
- La empresa Ribouleau MONOSEM declina toda responsabilidad por los daños ocasionados por el uso de piezas y accesorios que no sean de origen.
  - En caso de duda sobre el montaje de los equipos y piezas sueltas, consulte a su concesionario o al servicio de atención al cliente de MONOSEM.

### **MODIFICACIONES REALIZADAS EN LA MÁQUINA**

- Las modificaciones de construcción no autorizadas por la empresa MONOSEM pueden perjudicar el funcionamiento correcto y la seguridad de la máquina.
- El usuario o el propietario serán responsables de cualquier modificación de la máquina no aprobada por MONOSEM.
- La empresa MONOSEM declina toda responsabilidad por los daños causados a personas, así como por los daños materiales que resulten de las modificaciones no autorizadas

# PRESCRIZIONI DI SICUREZZA



## **UTILIZZO CONFORME DELLA MACCHINA**

- La seminatrice deve essere utilizzata solo per i lavori per la quale è stata progettata
- Eventuali danni connessi all'utilizzo della macchina che non siano il campo indicato dal costruttore non comportano in alcun caso la responsabilità del costruttore stesso.
- Eventuali modifiche alla macchina saranno eseguite a rischio e pericolo dell'utente.
- Il buon utilizzo della macchina richiede:
  - il rispetto delle istruzioni d'uso e di manutenzione del costruttore
  - l'utilizzo imperativo di parti di ricambio e accessori originali o consigliati dal costruttore.
- L'utilizzo, la manutenzione o le riparazioni dovranno essere eseguiti esclusivamente da personale competente e informato dei pericoli cui è esposto.
- L'utente dovrà rispettare i regolamenti:
  - antinfortunistica
  - sicurezza sul lavoro (Codice del lavoro)
  - circolazione (Codice della strada)
- Rispettare le indicazioni precisate sulle macchine.
- Eventuali modifiche del materiale eseguite senza accordo scritto da parte del costruttore saranno di esclusiva responsabilità del proprietario.

## **QUALIFICA DEL PERSONALE**

- L'utilizzo non conforme della macchina può provocare lesioni gravi e anche la morte.
- La macchina deve essere utilizzata, mantenuta e riparata esclusivamente da personale formato in proposito e informato dei rischi che ne derivano.
- Il personale deve famigliarizzarsi con l'utilizzo della macchina prima del lavoro. Nel coro del lavoro sarà troppo tardi.
- Il personale che lavora con la macchina deve essere informato di conseguenza per eseguire i diversi compiti (trasporto su strada, utilizzo e regolazioni, funzionamento, manutenzione, ricerca e soluzione dei guasti, ecc.).
- Il personale deve essere in grado di comprendere il funzionamento della macchina e di identificare i pericoli connessi al suo utilizzo.
- Il personale deve possedere una buona conoscenza sulla conduzione di macchinari agricoli in piena sicurezza.
- Per la conduzione su strada, il personale deve possedere una patente di guida omologata obbligatoria.
- Alcuni lavori di manutenzione devono essere eseguiti esclusivamente da un'officina specializzata.

## **PERICOLI PER I BAMBINI**

- I bambini non sono in grado di valutare i pericoli e si comportano in maniera imprevedibile, di conseguenza, sono particolarmente minacciati.
- Tenere i bambini lontani dalla macchina.
- Immobilizzare il trattore prima di scendere dalla cabina.
- prima di avviare qualunque movimento sulla macchina, accertarsi che nessun bambino si trovi nella zona di pericolo.

## **DISPOSITIVI DI PROTEZIONE INDIVIDUALE**

- Indossare dispositivi di protezione individuale è un elemento importante per la sicurezza delle persone.
- Dispositivi di protezione individuale mancanti o incompleti aumentano il rischio di danni alla salute.
- L'utente deve evitare di indossare abiti larghi, che rischiano di impigliarsi negli elementi in movimento t.
- Utilizzare abiti adatti, aderenti al corpo e in perfetto stato.
- Definire i dispositivi di protezione individuale necessari e metterli a disposizione.
- Rispettare anche le prescrizioni del costruttore quando si movimentano prodotti pericolosi.
- Elenco dei dispositivi necessari: calzature di sicurezza, guanti di protezione, occhiali o visiera di protezione, maschera di protezione respiratoria, cuffie per la protezione dell'udito, abiti protettivi adatti.
- Non indossare anelli o altri gioielli.

## **TRASPORTO DI PASSEGGERI SULLA MACCHINA**

- E' proibito il trasporto di persone e animali nel corso dei lavori e del trasporto su strada.
- Le persone o gli animali potrebbero cadere per via dei movimenti della macchina e ferirsi gravemente o anche morire.

## **SICUREZZA SULLA STRADA**

- Rispettare le prescrizioni della strada durante la circolazione sul suolo pubblico.
- E' importante prendere conoscenza delle dimensioni di ingombro della macchina. Tener conto dell'altezza di trasporto, in particolare per il passaggio di ponti e delle linee elettriche.
- Occorre rispettare i carichi sugli assi, le capacità di carico degli pneumatici e i pesi consentiti.
- L'asse anteriore deve sempre avere un carico almeno equivalente al 20% del peso a vuoto del trattore.
- Mettere la macchina in posizione di trasporto conformemente alle indicazioni prima di immettersi sul suolo pubblico.
- Posizionare i pattini di stazionamento in posizione di trasporto.
- Posizionare e verificare le apparecchiature regolamentari (illuminazione, segnalazione, ecc.) durante il trasporto.
- Adattare la velocità e il modo di guida alle condizioni del terreno Tenere conto delle condizioni della carreggiata, della circolazione, della visibilità, delle condizioni meteorologiche, evitare i cambi bruschi di direzione, tener conto della lunghezza massima e della massa d'inerzia dell'utensile attaccato.
- La tenuta di strada, la sterzata e la frenatura sono influenzate dagli utensili montati e trainati. Per queste ragioni, siate vigili e accertatevi di avere una risposta sufficiente con lo sterzo e con gli organi di frenata.
- Guidate sempre con le tramogge vuote.
- Il distributore del trattore non deve essere in posizione centro aperto (posizione fluttuante) durante il trasporto su strada.
- L'insieme delle apparecchiature di comando elettronico situato nella cabina del trattore deve essere spento prima di iniziare il trasporto.

### **SICUREZZA DURANTE IL FUNZIONAMENTO**

- Rispettare le prescrizioni della strada durante la circolazione sul suolo pubblico.
- Prima dell'avviamento e della messa in funzione, verificare che nessuno si trovi in prossimità della macchina; verificare che la visibilità sia sufficiente.
- E' proibito prendere passeggeri a bordo della macchina.
- Non lasciare mai il posto di guida quando il trattore è in marcia.
- Prima di ogni intervento sulla macchina, accertarsi che questa non possa essere messa in marcia accidentalmente.
- Prima di ogni utilizzo, accertarsi del posizionamento e del buono stato dei dispositivi di protezione.
- Verificare lo stato di usura degli utensili e il loro fissaggio.
- Prima di ogni utilizzo, verificare il serraggio delle viti e dei dadi.
- Non sostare nella zona di lavoro della macchina.
- Sugli organi a comando remoto, in particolare su quelli ad asservimento idraulico (telaio, tracciatori, ecc.) possono esistere zone di schiacciamento e di cesoiamento.
- I comandi a distanza (corde, flessibile, ecc.) devono essere posizionati in modo da evitare il rilascio accidentale di una manovra che provochi rischi di incidenti o di danni.
- Prima di scendere dal trattore o di effettuare qualunque operazione sulla macchina, accertatevi di spegnere il motore e di estrarre la chiave di accensione e attendete l'arresto completo di tutti gli elementi in funzionamento.
- Durante un intervento, non sostare fra il trattore e la macchina senza aver in precedenza serrato il freno di stazionamento e/o aver posizionato degli spessori sotto le ruote.
- Le manovre di retromarcia non devono essere effettuate in posizione abbassata, rischio di rotture e di intasamento delle apparecchiature in contatto con il suolo.
- In caso di intasamento, è imperativo disconnettere la presa di potenza, spegnere il motore ed estrarre la chiave di accensione prima di qualsiasi attività di manutenzione.

### **AGGANCIAMENTO DELLA MACCHINA AL TRATTORE**

- Le operazioni di attacco devono essere eseguite con precauzione.
- Agganciare e trasportare la macchina solo con un trattore adeguato.
- Agganciare la macchina sugli appositi punti di aggancio, conformemente alle normative in vigore.
- Prima di agganciare la macchina, accertarsi del corretto zavorramento dell'asse anteriore del trattore.
- Al momento dell'aggancio della macchina al trattore o del suo deposito, la leva di comando del sollevamento idraulico deve essere posizionata di modo che il sollevamento non possa essere effettuato.
- Al momento dell'aggancio della macchina al sollevamento a 3 punti del trattore, i diametri dei mandrini o dei perni dovranno corrispondere bene al diametro degli snodi del trattore.
- Rischio di schiacciamento e di cesoiamento nella zona di sollevamento 3 punti.
- Durante la manovra della leva di comando esterno di sollevamento, restare attenzione a tenersi a distanza della zona situata fra il trattore e la macchina.
- Quando si trasporta la macchina, prestare attenzione a che sia ben stabilizzata mediante tiranti di irrigidimento del sollevamento, al fine di evitare sfregamenti o sbalzi laterali.
- In caso di trasporto della macchina in modo sollevato, verificare che la leva di comando del sollevamento sia adeguatamente bloccata.

### **SGANCIAMENTO DELLA MACCHINA**

- Le operazioni di sganciamento devono essere eseguite con precauzione.
- Parcheggiare la macchina solo su una superficie piana e stabile.
- Al momento dello sganciamento, accertarsi del corretto posizionamento dei pattini per una buona stabilità della macchina.
- Sgancio della macchina dal trattore o dal carrello di trasporto: mettere la macchina in stoccaggio sempre dispiegata.
- Prestare particolare attenzione quando si procede in retromarcia. E' proibito sostare fra il trattore e la macchina.
- Immobilizzare il trattore al fine di impedirgli di muoversi.
- Non sganciare mai la macchina quando la tramoggia è piena.
- Puntellare la macchina al fine di evitare che si sposti.

### **CIRCUITO IDRAULICO**

- Il circuito idraulico è in pressione.
- Al montaggio dei cilindri o dei motori idraulici, verificare la corretta connessione dei circuiti, conformemente alle istruzioni del costruttore.
- Verificare che i circuiti lato trattore e lato macchina non siano in pressione prima di ogni connessione del flessibile al circuito idraulico del trattore.
- Al fine di evitare ogni rischio di inversione delle funzioni o errore di connessione, consigliamo di seguire i riferimenti di identificazione sui raccordi idraulici fra il trattore e la macchina.
- Verificare i flessibili idraulici una volta l'anno:
  - lesioni e porosità dello strato esterno
  - deformazione con e senza pressione
  - stato dei raccordi e delle guarnizioni
- I flessibili devono essere sostituiti prima di 6 anni di utilizzo e conformemente ai consigli del costruttore.
- Se si riscontrano perdite, prendere i provvedimenti necessari a evitare incidenti.
- Ogni liquido in pressione, quale l'olio del circuito idraulico, può provocare lesioni gravi, perforare la pelle, ecc. In caso di lesioni è opportuno chiedere immediatamente l'intervento di un medico al fine di evitare il rischio di infezione.
- Prima di ogni intervento sul circuito idraulico, la macchina dovrà essere abbassata, il circuito messo fuori pressione, il motore spento e la chiave di accensione rimossa.
- Il distributore del trattore non deve essere in posizione centro aperto (posizione fluttuante) durante il trasporto su strada.

### **ORGANI DI ANIMAZIONE (Prese di potenza e alberi di trasmissione a giunto cardanico)**

- Utilizzare gli alberi di trasmissione a giunto cardanico forniti con la macchina o previsti dal costruttore.
- Verificare il buono stato e il corretto posizionamento dei ripari di protezione delle prese di potenza e degli alberi di trasmissione.
- Verificare la corretta copertura dei tubi degli alberi di trasmissione a giunti cardanici, in posizione di lavoro e in posizione di trasporto.
- Prima di ogni connessione o disconnessione di un albero di trasmissione a giunti cardanici, disconnettere la presa di forza, spegnere il motore ed estrarre la chiave di accensione.
- Nei casi di albero di trasmissione con limitatore di coppia o ruota folle, questi devono imperativamente essere montati sulla presa di potenza della macchina.
- Il montaggio e il bloccaggio degli alberi di trasmissione a giunti cardanici dovranno essere eseguiti correttamente.
- I ripari degli alberi di trasmissione a giunti cardanici devono essere immobilizzati in rotazione mediante catenelle.
- Prima di connettere la presa di potenza, verificare che il regime scelto e il senso di rotazione della presa di potenza stessa siano conformi alle prescrizioni del costruttore.
- Connettere la presa di potenza dopo essersi accertati che non vi siano persone o animali in prossimità della macchina.
- Disconnettere la presa di potenza se si rischia di superare i limiti dell'angolo dell'albero di trasmissione consigliati dal costruttore.
- Dopo la disconnessione della presa di potenza, non avvicinarsi prima dell'arresto, poiché è possibile che alcuni elementi continuino a ruotare per qualche istante.
- Quando si deposita la macchina, gli alberi di trasmissione a giunti cardanici devono essere posizionati sul loro supporto.
- Dopo averlo disconnesso, coprire l'albero di trasmissione a giunti cardanici della presa di potenza con il suo cappuccio di protezione.
- Ogni riparo della presa di potenza e dell'albero di trasmissione che sia danneggiato deve essere sostituito immediatamente.

### **PROTEZIONE CONTRO IL RUMORE**

- Quando la presa di potenza è in funzione, indossare una cuffia di protezione dell'udito.
- Il campo di livello sonoro dipende da vari fattori, quali la configurazione della macchina, lo stato e il livello di manutenzione della macchina stessa, la superficie del suolo, l'ambiente di lavoro, i cicli operativi, il rumore dell'ambiente e le apparecchiature utilizzate.
- Qualunque esposizione a un livello sonoro elevato può provocare disturbi all'udito che arrivano fino alla sordità.
- Proteggersi sempre contro il rumore. Al fine di proteggersi da rumori sgradevoli o pericolosi, indossare protezioni per l'udito quali protezioni auditive o tappi per le orecchie.

**ZONE DI PERICOLO**

- La superficie rappresentata sullo schema indica la zona di pericolo della macchina.
- SCHEMA DELLA SEMINATRICE CON ZONA DI PERICOLO**
- La mancata osservanza della zona di pericolo può provocare lesioni gravi e anche la morte.
  - Allontanare le persone dalla zona di pericolo.
  - Movimentare la macchina solo se nessuno si trova nella zona di pericolo.
  - Azionare le varie apparecchiature della macchina solo se nessuno si trova nella zona di pericolo.
  - Non salire mai sulla macchina, anche se breve, o di controlli visivi ravvicinati, puntellare il trattore e la macchina.
  - Non stazionare nella zona di azione degli assolcatori.

**LINEE AEREE**

- Tener conto della max. altezza possibile del sollevamento su tre punti.
- Per la piegatura e il dispiegamento, prestare attenzione a preservare una distanza sufficiente rispetto alle linee elettriche.
- Non salire mai sulla macchina o scendere da essa sotto linee elettriche, al fine di evitare il rischio di scossa elettrica a seguito di scariche di tensione.
- Durante il lavoro, prestare attenzione a preservare una distanza sufficiente rispetto alle linee elettriche.

**CONCIMI E SEMI TRATTATI**

- Utilizzare solo concimi e semi che corrispondano alle esigenze .
- Evitare ogni contatto diretto con i prodotti, o di inalarli. Rispettare le istruzioni del fabbricante dei prodotti di consumo.
- Evitare di utilizzare concimi o semi umidi al fine di evitare intasamenti nella cassa o nella tramoggia.
- Si consiglia sempre di mischiare talco ai semi, al fine di ridurre l'attrito fra i semi.

**ISTRUZIONI DI MANUTNZIONE**

- Prima di scendere dal trattore o di effettuare qualunque operazione sulla macchina, accertatevi di spegnere il motore e di estrarre la chiave di accensione e attendete l'arresto completo di tutte le parti in movimento.
- Prima di ogni intervento di manutenzione o riparazione è imperativo disconnettere la presa di potenza, spegnere il motore ed estrarre la chiave di accensione.
- Il serraggio delle viti e dei dadi dovrà essere eseguito regolarmente Dopo le prime ore di utilizzo (4 ore) tutte le viti devono essere serrate nuovamente; ripetere poi l'operazione ogni 80 ore.
- Sostenere la macchina prima di ogni lavoro sulla macchina sollevata.
- Non lavorare sotto la macchina senza averla messa in sicurezza i.
- Non utilizzare l'anello di sollevamento per sollevare la macchina quando è carica.
- Indossare guanti e utilizzare solo gli utensili adeguati per ogni sostituzione di un elemento.
- E' proibito gettare olio, grasso o filtri, al fine di rispettare l'ambiente.
- Dopo ogni intervento sul circuito elettrico, disconnettere la fonte di energia.
- Si consiglia di verificare regolarmente le parti soggette a usura e di sostituirle se usurate o danneggiate.
- E' imperativo utilizzare parti di ricambio MONOSEM, che corrispondono le caratteristiche definite dal costruttore.
- I cavi dell'alternatore e della batteria devono essere disconnessi prima di ogni lavoro di saldatura elettrica sul trattore o sulla macchina agganciata.
- Lavori di riparazione sotto tensione o in pressione sono consentiti solo a personale qualificato.

**PROTEZIONE DELL'AMBIENTE**

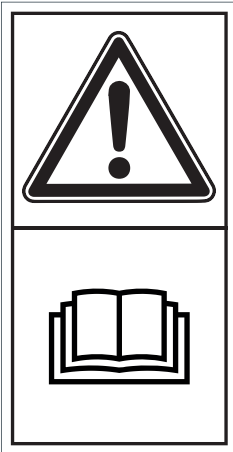
- I prodotti di consumo quali l'olio idraulico, i lubrificanti, ecc. possono nuocere all'ambiente alla salute delle persone.
- Prestare attenzione a non spandere al suolo e a non gettare nelle fognature i grassi esausti e sostanze quali gli oli, i grassi o i resti di prodotti dopo l'uso.
- Assorbire i prodotti di consumo che si sono versati con un materiale assorbente o con sabbia, recuperarli in un recipiente stagno e smaltirli conformemente alle prescrizioni di legge.
- Rispettare le istruzioni del fabbricante dei prodotti di consumo.
- Intervenire quando le condizioni meteorologiche sono favorevoli alla massima efficacia del prodotto fitosanitario utilizzato, limitando al massimo l'impatto di detto prodotto sull'ambiente.

**PARTI DI RICAMBIO**

- E' imperativo utilizzare parti di ricambio MONOSEM, che corrispondono le caratteristiche definite dal costruttore.
- In alcuni casi, il montaggio o l'utilizzo di parti di ricambio non originali MONOSEM possono nuocere alla sicurezza delle persone e della macchina.
- Non si potrà invocare la responsabilità della società Ribouleau MONOSEM in caso di danni derivanti dall'utilizzo di parti e accessori non originali.
- In caso di dubbi per quanto attiene il montaggio delle apparecchiature e dei ricambi, prendere contatto con il vostro concessionario o con il servizio clienti MONOSEM.

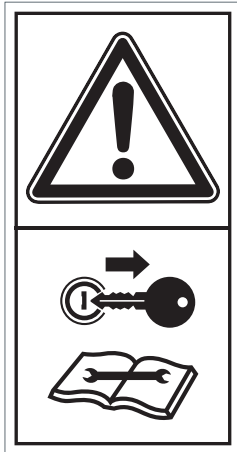
**MODIFICHE APPORTATE ALLA MACCHINA**

- Modifiche di costruzione che non siano autorizzate dalla società MONOSEM possono nuocere al buon funzionamento e alla sicurezza della macchina.
- L'utente o il proprietario sono responsabili di eventuali modifiche alla macchina non approvate da MONOSEM.
- Non sarà possibile invocare la responsabilità della società MONOSEM per danni provocati a persone o per danni materiali derivanti da modifiche non autorizzate.



10227001

1



10227002

2



10227003

3



10227004

4



10227000

5



10227005

6



10227006

7



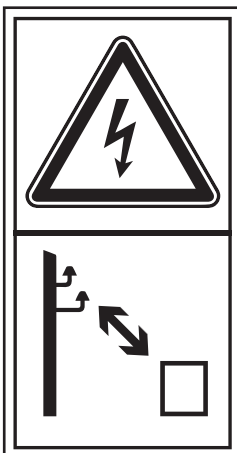
10226115

8



10227007

9



10227008

10



## AUTOCOLLANT DE SÉCURITÉ

- Les pictogrammes de sécurité apposés sur la machine et ses accessoires fournissent des indications importantes pour une utilisation sans risque. En les respectant, vous assurez votre sécurité.
- Les pictogrammes de sécurité manquants augmentent le risque de blessures graves, voire de mort.
- Nettoyer les pictogrammes encrassés et les remplacer s'ils sont endommagés, illisibles ou manquants.
- Apposer les pictogrammes de sécurité sur les pièces de rechanges.

- ① Lire la notice d'utilisation avant la mise en service de la machine et le respecter.
- ② Arrêter le moteur et retirer la clé avant tous travaux d'entretien et de réparation.
- ③ Lors de l'attelage de la machine et lors de l'actionnement du système hydraulique, personne ne doit se trouver entre la machine et le tracteur.
- ④ Toujours se protéger contre le bruit, porter des protections auditives telles que des protecteurs ou des bouchons d'oreilles.
- ⑤ Ne jamais mettre la main dans la zone présentant un risque du à la rotation d'un élément.
- ⑥ Ne pas se positionner dans la zone de pivotement des parties repliables de la machine.
- ⑦ Ne pas séjourner dans les zones dangereuses des pièces en rotation. Rester à l'écart des arbres de transmissions en rotation.
- ⑧ Risque de blessure lors du déploiement des rayonneurs mais aussi d'écrasement entre le semoir les rayonneurs lors de leur rétractation.
- ⑨ S'assurer que personne ne se trouve sur la machine pendant son fonctionnement ou lors du transport.
- ⑩ Risque de collision avec le châssis ou les rayonneurs, veiller à conserver une distance suffisante par rapport aux lignes électriques.

## PEGATINA DE SEGURIDAD

- Los pictogramas de seguridad de la máquina y de sus accesorios proporcionan una serie de indicaciones importantes para un uso libre de peligros. Al respetarlas, usted asegura su seguridad.
- Los pictogramas de seguridad faltantes aumentan el riesgo de lesiones graves, e incluso de muerte.
- Limpiar los pictogramas sucios y reemplazarlos si están dañados, son ilegibles o faltan.
- Colocar los pictogramas de seguridad sobre las piezas de recambio.

- ① Leer las instrucciones de uso antes de la puesta en servicio de la máquina y respetarlas.
- ② Apagar el motor y retirar la llave antes de cualquier trabajo de mantenimiento o reparación.
- ③ Al enganchar la máquina y al accionar el sistema hidráulico, no debe haber nadie entre la máquina y el tractor.
- ④ Protegerse siempre contra el ruido; utilizar protecciones auditivas como protectores o tapones para los oídos.
- ⑤ Nunca meter la mano en una zona que suponga un riesgo debido a un elemento giratorio.
- ⑥ No situarse en la zona de rotación de las piezas plegables de la máquina.
- ⑦ No permanecer en las zonas peligrosas de las piezas giratorias. Mantenerse apartado de los ejes de transmisión en rotación.
- ⑧ Peligro de lesiones al desplegar los marcadores de surcos, así como de aplastamiento entre la sembradora y los marcadores cuando estén plegadas.
- ⑨ Asegurarse de que no haya nadie en la máquina durante el funcionamiento o durante el transporte.
- ⑩ Peligro de colisión con el chasis o los marcadores de surcos; asegurarse de que hay suficiente distancia con relación a las líneas eléctricas.

## SAFETY STICKERS

- The safety symbols on the machine and its accessories provide important information for safe operation. By respecting them, you ensure your safety.
- Absent safety pictograms increase the risk of serious injury or death.
- Clean soiled pictograms and replace them if they are damaged, illegible, or missing.
- Affix safety pictograms on spare parts.

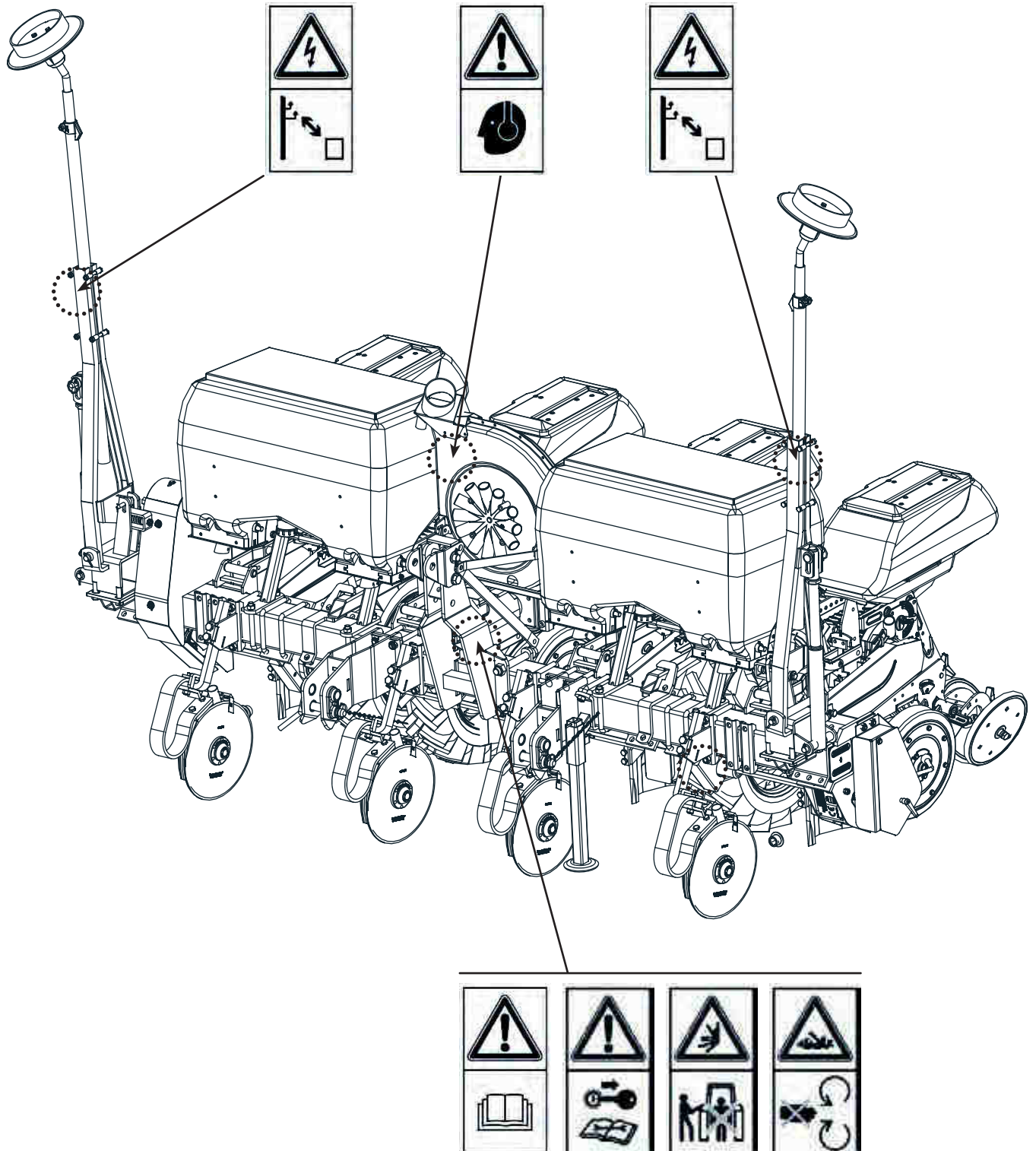
- ① Read and follow the operating instructions before commissioning the machine.
- ② Stop the engine and remove the key before carrying out any maintenance and repair work.
- ③ When coupling the machine and when operating the hydraulic system, no one may stand between the machine and the tractor.
- ④ Always protect yourself against noise, wear hearing protection such as ear protectors or earplugs.
- ⑤ Never put your hand in the area where there is a risk due to the rotation of a unit.
- ⑥ Do not stand within the swivel range of the folding parts of the machine.
- ⑦ Do not stay in the danger zones of rotating parts. Keep away from rotating drive shafts.
- ⑧ Danger of injury when extending the furrowers and of crushing between the seed planter and the furrowers when they are retracted.
- ⑨ Make sure that no one is on the machine while it is in operation or during transport.
- ⑩ Risk of collision with the chassis or the furrowers, make sure to keep a sufficient distance from power lines.

## ADESIVO DI SICUREZZA

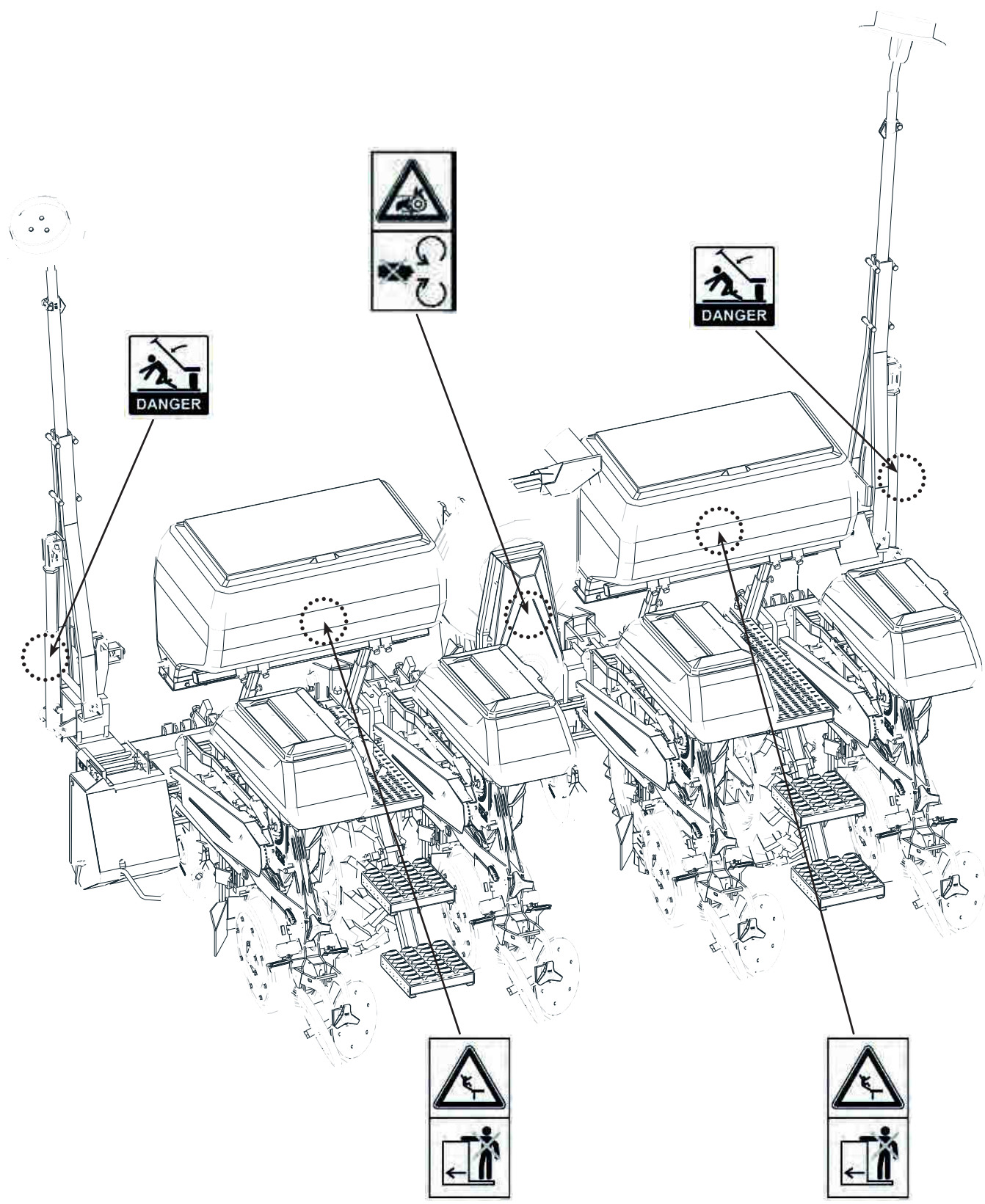
- I pittogrammi di sicurezza affissi sulla macchina e sui suoi accessori forniscono indicazioni importanti per un utilizzo senza rischi. Rispettandoli, garantite la vostra sicurezza.
- I pittogrammi di sicurezza mancanti aumentano il rischio di lesioni gravi, e anche di morte.
- Pulir i pittogrammi sporchi e sostituirli se sono danneggiati, illeggibili o mancanti.
- Apporre i pittogrammi di sicurezza sulle parti di ricambio.

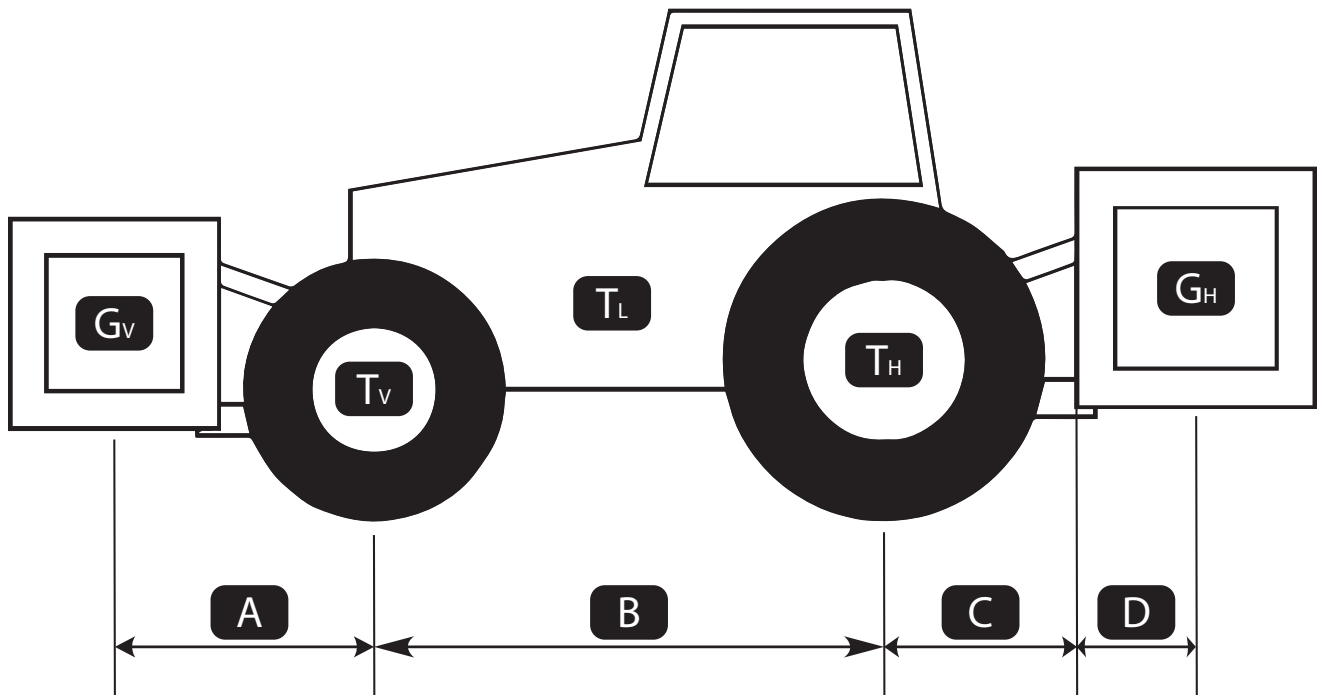
- ① Leggere le istruzioni per l'uso prima di mettere in servizio la macchina e rispettarle.
- ② Spegner il motore ed estrarre la chiave prima di ogni attività di manutenzione e di riparazione.
- ③ Quando si aggancia la macchina e/o si aziona l'impianto idraulico, nessuno deve trovarsi fra la macchina e il trattore.
- ④ Proteggersi sempre dal rumore, indossare protezioni per l'udito quali protezioni auditive o tappi per le orecchie.
- ⑤ Non mettere mai la mano nella zona che presenta rischi derivanti dalla rotazione di un elemento.
- ⑥ Non stazionare nella zona di rotazione delle parti pieghevoli della macchina.
- ⑦ Non sostare nelle zone pericolose delle parti in rotazione. Mantenersi a distanza dagli alberi di trasmissione in rotazione.
- ⑧ Rischio di lesioni quando si dispiegano gli assolcatori, ma anche di schiacciamento fra la seminatrice e gli assolcatori al momento della ritrazione.
- ⑨ Accertarsi che nessuno si trovi sulla macchina durante il suo funzionamento o durante il trasporto.
- ⑩ Rischio di collisione con il telaio o con gli assolcatori, Prestare attenzione a preservare una distanza sufficiente rispetto alle linee elettriche.

LOCALISATION DES PICTOGRAMMES DE SÉCURITÉ SUR LA MACHINE  
SECURITY PICTOGRAM LOCATION ON MACHINE



LOCALIZACIÓN DE LOS PICTOGRAMAS DE SEGURIDAD EN LA MÁQUINA  
LOCALIZZAZIONE DEI PITTGRAMMI DI SICUREZZA SULLA MACCHINA





	-Valeur réelle obtenue par calcul -Actual value obtained by calculation -Valor real obtenido por cálculo -Valore reale ottenuto mediante calcolo			-Valeur autorisée selon la notice d'utilisation du tracteur -Permissible value according to the tractor operating manual -Valor autorizado según el manual de uso del tractor - Valore autorizzato secondo le istruzioni di utilizzo del trattore			-Capacité de charge pour deux pneus de tracteur -Load capacity for two tractor tyres -Valor autorizado según el manual de uso del tractor -Capacità di carico per due pneumatici di trattore	
-Lestage minimum à l'avant -Minimum ballast at the front -Lastre mínimo por delante -Zavorra minima anteriore	GVmin =	Kg					/	/
-Poids total -Total weight -Peso total -Peso totale	Gréel =	Kg					/	/
-Charge sur l'essieu avant -Front axle load -Carga sobre el eje delantero -Carico sull'asse anteriore	TVréel =	Kg	≤		Kg	≤		Kg
-Charge sur l'essieu arrière -Rear axle load -Carga sobre el eje trasero -Carico sull'asse posteriore	THréel =	Kg	≤		Kg	≤		Kg

## CALCUL DU LESTAGE

Avant le transport sur la route, toujours vérifier que le tracteur employé n'est pas en surcharge et qu'il convient à l'outil en question.

La mise en place des masses doit se faire sur les supports prévus à cet effet, conformément aux prescriptions du constructeur du tracteur et dans le respect des charges maximum par essieu et du poids total autorisé en charge (voir notice tracteur).

TL (kg) : Poids à vide du tracteur

TV (kg) : Capacité de relevage frontal du tracteur à vide

TH (kg) : Capacité de relevage arrière du tracteur à vide

GH (kg) : Poids total de l'ensemble tracteur et machine à l'arrière

GV (kg) : Poids total de l'ensemble tracteur et machine à l'avant

A (m) : Distance entre le centre de gravité de la machine avant ou le contrepois et le centre de l'essieu avant

B (m) : Empattement du tracteur

C (m) : Distance entre le milieu de l'essieu arrière et l'axe du bras d'attelage inférieur

D (m) : Distance entre le centre gravité de la machine arrière ou le lestage arrière et l'axe du bras d'attelage inférieur

### • Calcul du lestage minimum de l'avant

$$Gv \text{ min} = \frac{GH \times (C + D) - TV \times B + 0,2 \times TL \times B}{A + B}$$

### • Calcul de la réelle sur le l'essieu avant

$$Tv \text{ réel} = \frac{GV \times (A+B) + TV \times B - GH \times (C + D)}{B}$$

### • Calcul du poids total réel

$$G \text{ réel} = GV + TL + GH$$

### • Calcul de la charge réelle sur l'essieu arrière

$$TH \text{ réel} = G \text{ réel} - TV \text{ réel}$$

**Attention : les valeurs calculées ne doivent pas être supérieures aux valeurs admissibles.**

## BALLAST CALCULATION

Before road transport, always check that the tractor used is not overloaded and that it is suitable for the implement in question.

The weights must be carried by the supports provided for this purpose in accordance with the tractor manufacturer's specifications and in compliance with the maximum axle loads and permissible total weight (see tractor manual).

TL (kg): Tractor unladen weight

TV (kg): Front lifting capacity of the tractor when empty

TH (kg): Rear lifting capacity of the tractor when empty

GH (kg): Total weight of tractor and machine combination at the rear

GV (kg): Total weight of tractor and machine combination at the front

A (m): Distance between the centre of gravity of the front machine or counterweight and the centre of the front axle

B (m): Tractor wheelbase

C (m): Distance between the centre of the rear axle and the lower link pin

D (m): Distance between the centre of gravity of the rear machine or rear ballast and the lower linkage arm

### • Calculation of minimum front ballast weight

$$Gv \text{ min} = \frac{GH \times (C + D) - TV \times B + 0,2 \times TL \times B}{A + B}$$

### • Calculation of the actual weight on the front axle

$$\text{Actual } Tv = \frac{GV \times (A+B) + TV \times B - GH \times (C + D)}{B}$$

### • Calculation of the actual total weight

$$\text{Actual } G = GV + TL + GH$$

### • Calculation of the actual rear axle load

$$\text{actual } TH = \text{actual } G - \text{actual } TV$$

**Caution: the calculated values must not be higher than the permissible values**

## CÁLCULO DEL LASTRE

Antes del transporte por carretera, comprobar siempre que el tractor utilizado no esté sobrecargado y que resulte adecuado para la máquina en cuestión.

La implementación de las masas debe realizarse en los soportes previstos para tal fin, de conformidad con las indicaciones del fabricante del tractor y respetando las cargas máximas por eje y el peso total admisible (ver el manual del tractor).

TL (kg) : Peso en vacío del tractor

TV (kg) : Capacidad de elevación frontal del tractor en vacío

TH (kg) : Capacidad de elevación trasera del tractor en vacío

GH (kg) : Peso total del conjunto tractor y máquina por detrás

GV (kg) : Peso total del conjunto tractor y máquina por delante

A (m) : Distancia entre el centro de gravedad de la máquina por delante o el contrapeso y el centro del eje delantero.

B (m) : Distancia entre ejes del tractor

C (m) : Distancia entre el medio del eje trasero y el eje del brazo de enganche inferior

D (m) : Distancia entre el centro de gravedad de la máquina por detrás o el lastre por delante y el eje del brazo de enganche inferior

### • Cálculo del lastre mínimo delantero

$$Gv \text{ mín} = \frac{GH \times (C + D) - TV \times B + 0,2 \times TL \times B}{A + B}$$

### • Cálculo de la carga real en el eje delantero

$$Tv \text{ real} = \frac{GV \times (A+B) + TV \times B - GH \times (C + D)}{B}$$

### • Cálculo del peso total real

$$G \text{ real} = GV + TL + GH$$

### • Cálculo de la carga real en el eje delantero

$$TH \text{ real} = G \text{ real} - TV \text{ real}$$

**Atención: los valores calculados no deben ser superiores a los valores admisibles.**

## CALCOLO DELLA ZAVORRA

Prima del trasporto su strada, verificare sempre che il trattore utilizzato non sia in sovraccarico e che sia adeguato all'utensile in questione.

Il posizionamento delle masse deve avvenire sugli appositi supporti, conformemente alle prescrizioni del costruttore del trattore e nel rispetto dei carichi max. per asse e del peso totale autorizzato per il carico (vedere le istruzioni del trattore).

TL (kg): Peso a vuoto del trattore

TV (kg): Capacità di sollevamento frontale del trattore a vuoto

TH (kg): Capacità di sollevamento posteriore del trattore a vuoto

GH (kg): Peso totale dell'insieme trattore e macchina in posizione posteriore

GV (kg): Peso totale dell'insieme trattore e macchina in posizione anteriore

A (m): Distanza fra il centro di gravità della macchina anteriore o fra il contrappeso e il centro dell'asse anteriore

B (m): Interasse del trattore

C (m): Distanza fra il centro dell'asse posteriore e l'asse del braccio di aggancio inferiore

D (m): Distanza fra il baricentro della macchina posteriore o fra la zavorra posteriore e del braccio di aggancio inferiore

### • Calcolo della zavorra minima anteriore

$$Gv \text{ min} = \frac{GH \times (C + D) - TV \times B + 0,2 \times TL \times B}{A + B}$$

### • Calcolo reale sull'asse anteriore

$$Tv \text{ reale} = \frac{GV \times (A+B) + TV \times B - GH \times (C + D)}{B}$$

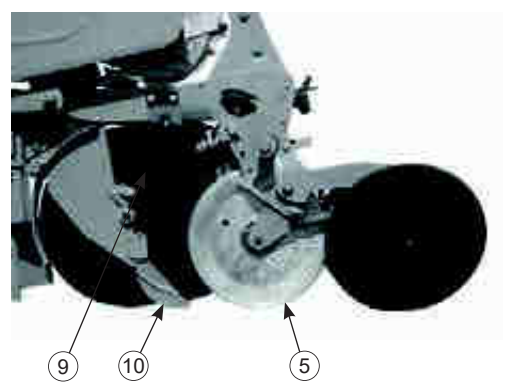
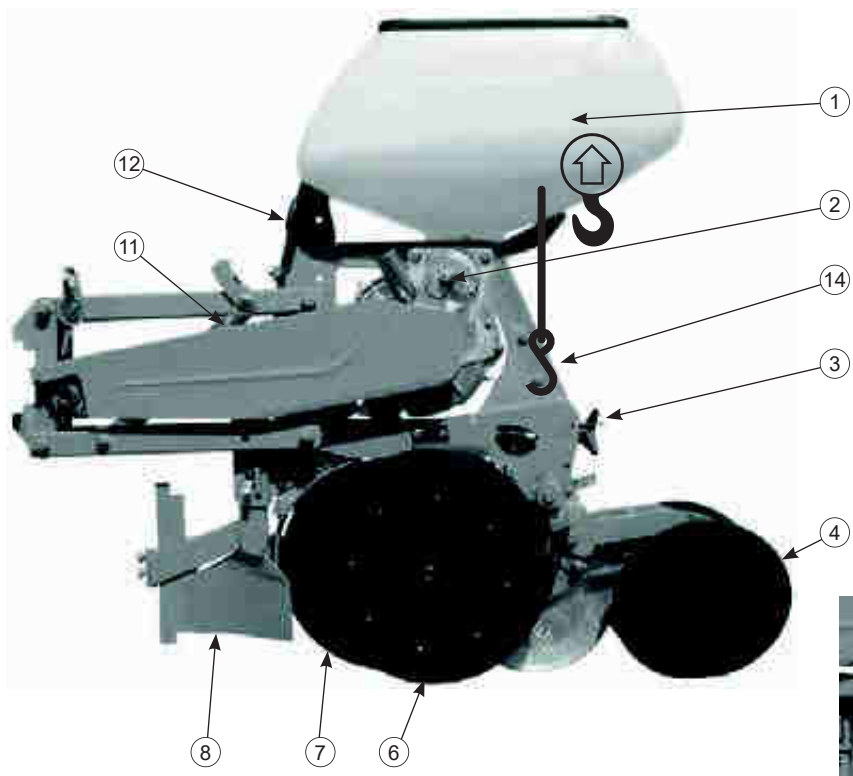
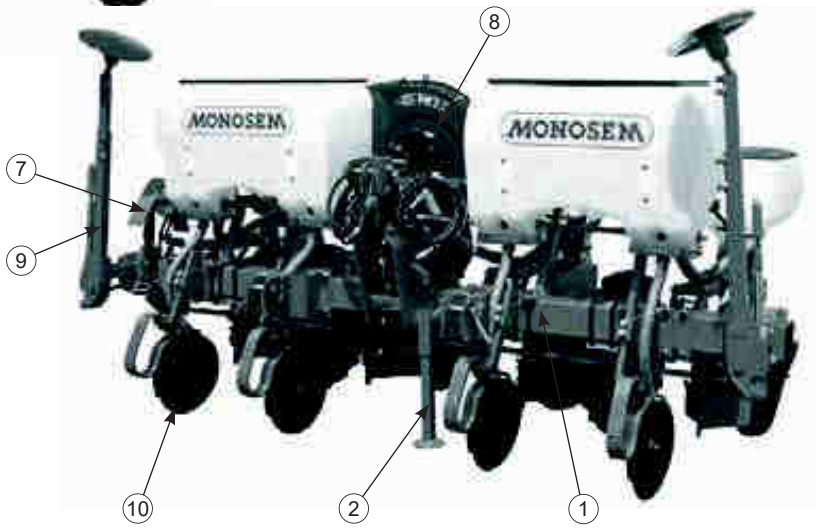
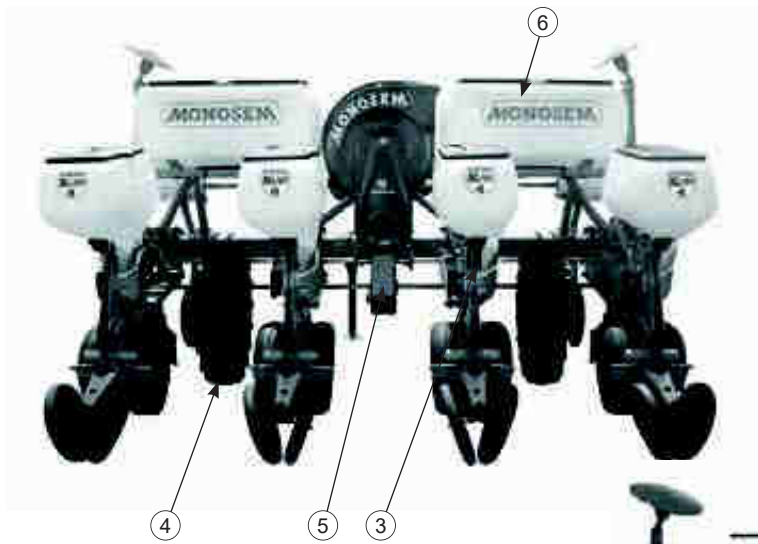
### • Calcolo del peso totale reale

$$G \text{ reale} = GV + TL + GH$$

### • Calcolo del carico reale sull'asse posteriore

$$TH \text{ reale} = G \text{ reale} - TV \text{ reale}$$

**Attenzione: i valori calcolati non devono essere superiori ai valori ammessi.**



## VUE D'ENSEMBLE DE LA MACHINE

Photographies non contractuelles.

- ① - Châssis
- ② - Béquilles
- ③ - Élément semeurs NG Plus 4
- ④ - Blocs roue d'appui et d'entraînement
- ⑤ - Boite de distances
- ⑥ - Trémies fertilisateurs
- ⑦ - Réglage entraînement fertiliseur
- ⑧ - Turbine
- ⑨ - Rayonneurs
- ⑩ - Disques enfouisseurs d'engrais

## VUE D'ENSEMBLE DE L'ÉLÉMENT SEMEUR

Photographies non contractuelles.

- ① - Trémie de graine
- ② - Boîtier de distribution NG Plus
- ③ - Réglage de la profondeur de mise en terre de la graine
- ④ - Bloc tasseur arrière réglable avec roue 2".
- ⑤ - Roue Pro de plombage
- ⑥ - Roue de jauge de profondeur
- ⑦ - Double disques ouvre sillon
- ⑧ - Équipement avant (Chasse débris rotatif ou Chasse-mottes)
- ⑨ - Goulotte de descente de graines
- ⑩ - Pointe de sillon
- ⑪ - Ressort de pression
- ⑫ - Tuyau d'air pour la dépression

## MACHINE OVERVIEW

Photographs are non-contractual.

- ① - Frame
- ② - Stabilizers
- ③ - Sowing unit NG Plus 4
- ④ - Support and drive wheel blocks
- ⑤ - Gearbox
- ⑥ - Fertilizer hoppers
- ⑦ - Fertiliser drive adjustment
- ⑧ - Turbine
- ⑨ - Row markers
- ⑩ - Fertiliser burying discs

## SOWING UNIT OVERVIEW

Photographs are non-contractual.

- ① - Seed hopper
- ② - NG Plus distribution box
- ③ - Setting the planting depth of the seed
- ④ - Adjustable rear press block with 2" wheel.
- ⑤ - Pro Sealing Wheel
- ⑥ - Depth gauge wheel
- ⑦ - Double furrow opener discs
- ⑧ - Front equipment (rotary debris remover or clod remover)
- ⑨ - Seed chute
- ⑩ - Furrow point
- ⑪ - Pressure spring
- ⑫ - Air hose for vacuum

## VISTA CONJUNTA DE LA MÁQUINA

Fotografías no contractuales.

- ① - Chasis
- ② - Soportes
- ③ - Elemento sembradoras NG Plus 4
- ④ - Bloque rueda de apoyo y arrastre
- ⑤ - Caja de distancias
- ⑥ - Tolvas fertilizadores
- ⑦ - Ajuste arrastre fertilizador
- ⑧ - Turbina
- ⑨ - Marcadores
- ⑩ - Discos enterradores de abonos

## VISTA CONJUNTA DEL ELEMENTO SEMBRADORA

Fotografías no contractuales.

- ① - Tolla de grano
- ② - Caja de distribución NG Plus
- ③ - Ajuste de la profundidad de siembra de las semillas
- ④ - Bloque empaquetador trasero ajustable con rueda 2".
- ⑤ - Rueda asentadora Pro
- ⑥ - Rueda direccional de profundidad
- ⑦ - Dobles discos abresurcos
- ⑧ - Equipo delantero (Limpiador de residuos giratorio o desterrador)
- ⑨ - Conducto de descenso de semillas
- ⑩ - Punta de surco
- ⑪ - Resorte de presión
- ⑫ - Tubo de aire para la depresión

## VISTA D'INSIEME DELLA MACCHINA

Fotografie non contrattuali.

- ① - Telaio
- ② - Pattini
- ③ - Elemento seminatrici NG Plus 4
- ④ - Blocchi ruota di appoggio e di trascinamento
- ⑤ - Scatola delle distanze
- ⑥ - Tramoggia fertilizzanti
- ⑦ - Regolazione del trascinamento spandiconcime
- ⑧ - Turbina
- ⑨ - Assolcatori
- ⑩ - Dischi avanzomeri per letame

## VISTA D'INSIEME DELL'ELEMENTO SEMINATRICE

Fotografie non contrattuali.

- ① - Tramoggia semi
- ② - Scatola di distribuzione NG Plus
- ③ - Regolazione della profondità della messa al suolo dei semi
- ④ - Blocco costipatrice posteriore regolabile con ruota 2".
- ⑤ - Ruota Pro di piombatura
- ⑥ - Ruota di calibro di profondità
- ⑦ - Doppi dischi di apertura dei solchi
- ⑧ - Apparecchiatura anteriore (Caccia detriti o caccia solchi)
- ⑨ - Scivolo di discesa dei semi
- ⑩ - Punta del solco
- ⑪ - Molla di pressione
- ⑫ - Tubo dell'aria per la depressione

# DÉTAILS et MONTAGE DES PRINCIPAUX SEMOIRS STANDARD MONOSEM NG Plus 4 DETAILS and ASSEMBLY OF THE MAIN STANDARD MONOSEM NG Plus 4 PLANTERS

## 4 rangs maïs 75-80 cm

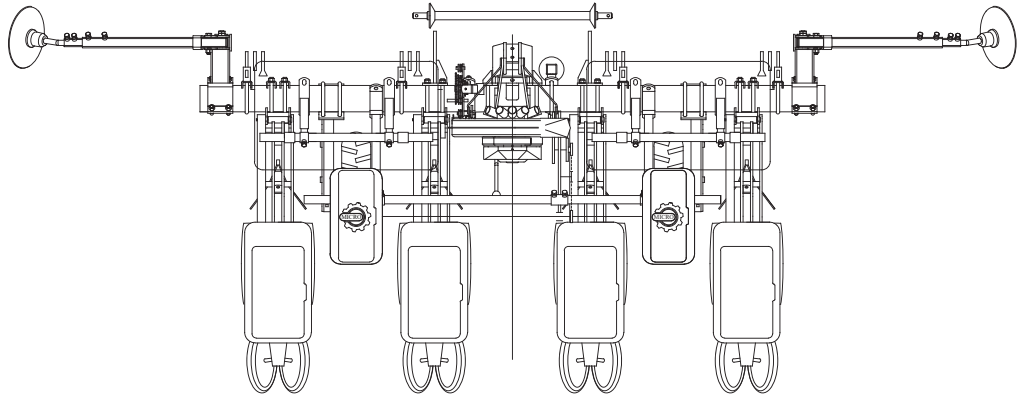
Barre porte-outils longueur 3 m.  
Attelage semi-automatique.  
Axe 6 pans de roues longueur 2,95 m.  
Axe 6 pans d'éléments longueur 2,70 m.  
Roues pneu 6,5 x 80 x 15.  
Rayonneurs hydrauliques.  
Barre porte-Micro longueur 2 m avec 2 supports.

## 4 líneas maíz 75 - 80 cm

Barra portaherramientas largo 3 m.  
Enganche semiautomático.  
Eje hexagonal de ruedas, largo 2,70 m.  
Eje hexagonal de elementos, largo 2,95 m.  
Ruedas neumáticas 6,5 x 80 x 15.  
Trazadores hidráulicos.  
Barra porta-Microsem, largo 2 m con 2 soportes.

## 4 file maïs 75 - 80 cm

Barra porta-utensili lunghezza 3 m.  
Aggancio semiautomatico.  
Asse esagonale di ruote lunghezza 2,70 m.  
Asse esagonale di elementi lunghezza 2,95 m.  
Gomme 6,5 x 80 x 15.  
Assolcatori idraulici.  
Barra porta Microsem lunghezza 2 m con 2 supporti.



## 6 rangs maïs 75 - 80 cm

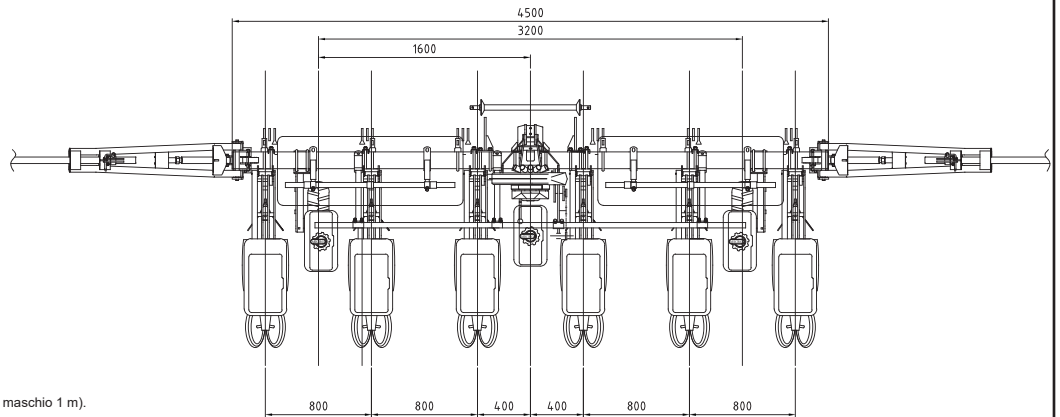
Barre porte-outil longueur 4,50 m.  
Attelage semi-automatique.  
Axe 6 pans de roues longueur 3,80 m.  
Axe 6 pans d'éléments longueur 4,40 m.  
2 roues pneu 6,5 x 80 x 15.  
Rayonneurs hydrauliques :  
(cadre 1,05 m – tube femelle 1 m – tube mâle 1 m).  
Barre porte-Microsem longueur 3,50 m avec 3 supports.

## 6 líneas maíz 75 - 80 cm

Barra portaherramientas, largo 4,50 m.  
Enganche semiautomático.  
Eje hexagonal de ruedas, largo 3,80 m.  
Eje hexagonal de elementos, largo 4,40 m.  
2 ruedas neumáticas 6,5 x 80 x 15.  
Trazadores hidráulicos:  
(marco 1,05 m – tubo hembra 1 m – tubo macho 1 m).  
Barra porta-Microsem largo 3,50 m con 3 soportes.

## 6 file maïs 75 - 80 cm

Barra porta-utensili lunghezza 4,50 m.  
Aggancio semiautomatico.  
Asse esagonale di ruote lunghezza 3,80 m.  
Asse esagonale di elementi lunghezza 4,40 m.  
2 gomme 6,5 x 80 x 15.  
Assolcatori idraulici: (telaio 1,05 m – tubo femmina 1 m – tubo maschio 1 m).  
Barra porte-Microsem lunghezza 3,50 m con 3 supporti.



## 8 rangs maïs 75 - 80 cm –

### Châssis rigide double barre avec fertiliseur

Barre porte-outils longueur 6,10 m.  
Attelage à broches.  
Axe 6 pans de roues longueur 5,20 m.  
Axe 6 pans d'éléments longueur 6 m.  
Rayonneurs hydrauliques A99.  
bras intermédiaire 1,25 m, bras porte disque 1,30 m  
4 roues pneu 6,5 x 80 x 15.  
2 Barre porte-Microsem longueur 2 m avec 4 supports

## 8 líneas maíz 75 - 80 cm –

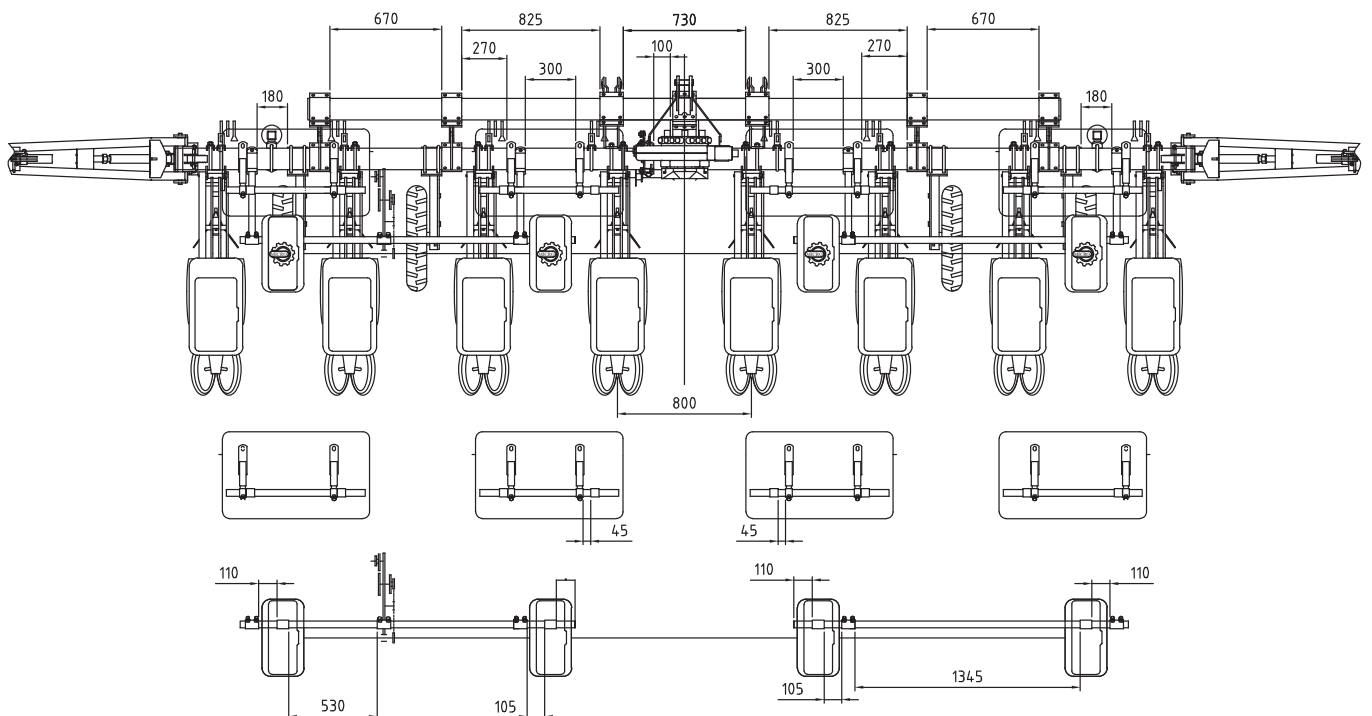
### Chasis rígido doble barra con fertilizador

Barra portaherramientas, largo 6,10 m.  
Enganche con pasadores.  
Eje hexagonal de ruedas, largo 5,20 m.  
Eje hexagonal de elementos, largo 6 m.  
Trazadores hidráulicos A99.  
Brazo intermedio 1,25 m, brazo porta-disco 1,30 m  
4 ruedas neumáticas 6,5 x 80 x 15.  
2 barras porta-Microsem, largo 2 m con 4 soportes

## 8 file maïs 75 - 80 cm –

### Telaio rigido doppia barra con fertilizzatore

Barra porta-utensili lunghezza 6,10 m.  
Attacco brocciato.  
Asse esagonale di ruote lunghezza 5,20 m.  
Asse esagonale di elementi lunghezza 6 m.  
Assolcatori idraulici A99.  
Braccio intermedio 1,25 m, braccio porta disco 1,30 m  
4 gomme 6,5 x 80 x 15.  
2 Barra porta Microsem lunghezza 2 m con 4 supporti





# DETALLES Y MONTAJE DE LAS PRINCIPALES SEMBRADORAS ESTÁNDAR MONOSEM NG Plus 4 DETTAGLI e MONTAGGIO DELLE PRINCIPALI SEMINATRICI STANDARD MONOSEM NG Plus 4

## 12 rangs maïs 75 ou 80 cm –

### Châssis couplé (180 × 180 mm)

2 barras porte-outils 4 m a 75 – 4,50 m a 80.  
Attelage à broches sur barre d'accouplement (en 180 × 180 mm).  
2 axes 6 pans de roue longueur 4 m a 75 – 4,40 m a 80.  
2 axes 6 pans d'éléments longueur 3,50 m a 75 – 3,80 m a 80.  
8 roues pneu 6,5 × 80 × 15.  
Rayonneurs triple pliage.

## 12 líneas maíz 75 o 80 cm –

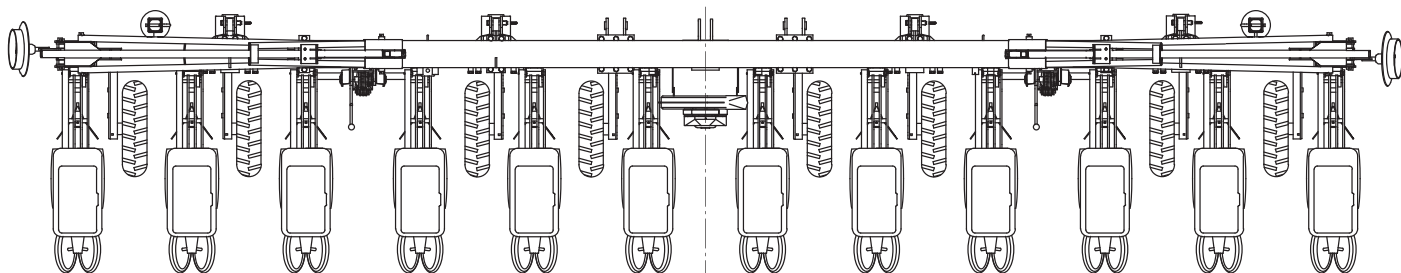
### Chasis acoplado (180 × 180 mm)

2 barras porta-herramientas 4 m a 75 cm – 4,50 m a 80 cm.  
Enganche con pasadores en barra de acoplamiento (en 180 × 180 mm).  
2 ejes hexagonales de rueda, largo 4 m a 75 cm – 4,40 m a 80 cm.  
2 ejes hexagonales de elementos, largo 3,50 m a 75 cm – 3,80 m a 80 cm.  
8 ruedas neumáticas 6,5 × 80 × 15.  
Trazadores triple plegado.

## 12 file maïs 75 o 80 cm –

### Telaio accoppiato (180 × 180 mm)

2 barre portautensili 4 m a 75 cm – 4,50 m a 80 cm.  
Attacco brocciato su barra di accoppiamento (in 180 × 180 mm).  
2 assi esagonali ruota lunghezza 4 m a 75 cm – 4,40 m a 80 cm.  
2 assi esagonali ruota lunghezza 3,50 m a 75 cm – 3,80 m a 80 cm.  
8 gomme 6,5 × 80 × 15.  
Assolcatori tripla piegatura



## 6 rangs à 50 cm betterave ou tournesol

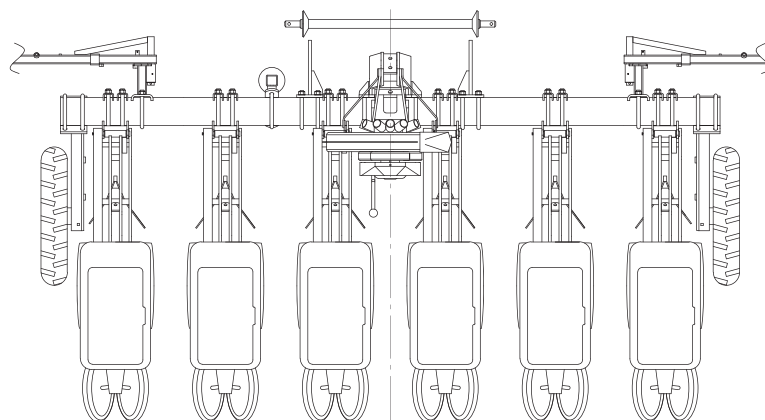
Barre porte-outils longueur 3,50 m.  
Attelage semi-automatique.  
Axe 6 pans de roues longueur 3,50 m.  
Axe 6 pans d'éléments longueur 2,95 m.  
2 roues pneu 500 × 15.  
Rayonneurs hydrauliques.  
Barre porte-Microsem longueur 2,50 m avec 2 supports.

## 6 líneas a 50 cm remolacha o girasol

Barra porta-herramientas, largo 3,50 m.  
Enganche semiautomático.  
Eje hexagonal de ruedas, largo 3,50 m.  
Eje hexagonal de elementos, largo 2,95 m.  
2 ruedas neumáticas 500 × 15.  
Trazadores hidráulicos.  
Barra porta-Microsem largo 2,50 m con 2 soportes.

## 6 file a 50 cm barbabietola o girasole

Barra portautensili lunghezza 3,50 m.  
Attacco semiautomatico.  
Asse esagonale ruote lunghezza 3,50 m.  
Asse esagonale di elementi lunghezza 2,95 m.  
2 gomme 500 × 15.  
Assolcatori idraulici.  
Barra porta-Microsem lunghezza 2,50 m con 2 supporti.



## 12 rangs à 40 cm –

### Châssis rigide double barre

Barres porte-outils longueur 5,70 m – Barre renfort 3 m.  
Attelage à broches.  
Axe 6 pans de roue longueur 4,40 m a 75 cm.  
Axe 6 pans d'éléments de longueur 2,70 (2).  
4 roues pneu 6,5 × 80 × 15.  
Rayonneurs hydrauliques  
(cadre 1,05 m – tube femelle 1 m – tube mâle 1 m).

## 12 líneas a 40 cm –

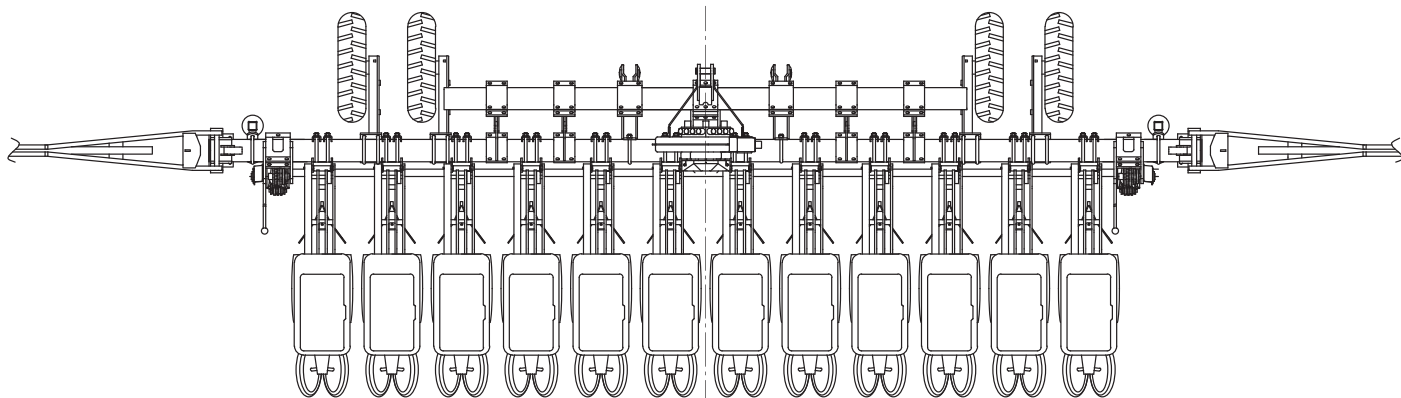
### Chasis rígido doble barra

Barra portaherramientas, largo 5,70 m – Barra refuerzo 3 m.  
Enganche con pasadores.  
Eje hexagonal de rueda, largo 4,40 m a 75 cm.  
Eje hexagonal de elementos, largo 2,70 (2).  
4 ruedas neumáticas 6,5 × 80 × 15.  
Trazadores hidráulicos  
(marco 1,05 m – tubo hembra 1 m – tubo macho 1 m).

## 12 file a 40 cm –

### Telaio rigido doppia barra

Barre portautensili lunghezza 5,70 m – Barra rinforzo 3 m.  
Attacco semiautomatico.  
Asse esagonale ruota lunghezza 4,40 m a 75 cm.  
Asse esagonale di elementi lunghezza 2,70 (2).  
4 gomme 6,5 × 80 × 15.  
Assolcatori idraulici  
(telaio 1,05 m – tubo femmina 1 m – tubo maschio 1 m).



## 8 rangs à 40 cm colza ou similaires

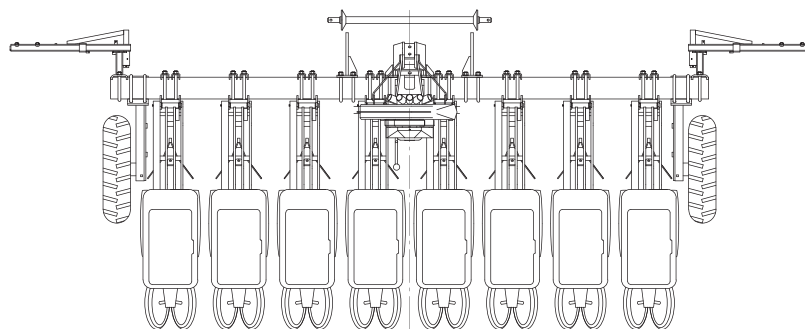
Barre porte-outils longueur 3,50 m.  
Attelage semi-auto.  
Axe 6 pans de roues longueur 3,50 m.  
Axe 6 pans d'éléments longueur 2,95 m.  
2 roues pneu 6,5 × 80 × 15.  
Rayonneurs hydrauliques.

## 8 líneas a 40 cm colza y similares

Barra porta-herramientas, largo 3,50 m.  
Enganche semiautomático.  
Eje hexagonal de rueda, largo 3,50 m.  
Eje hexagonal de elementos, largo 2,95 m.  
2 ruedas neumáticas 6,5 × 80 × 15.  
Trazadores hidráulicos.

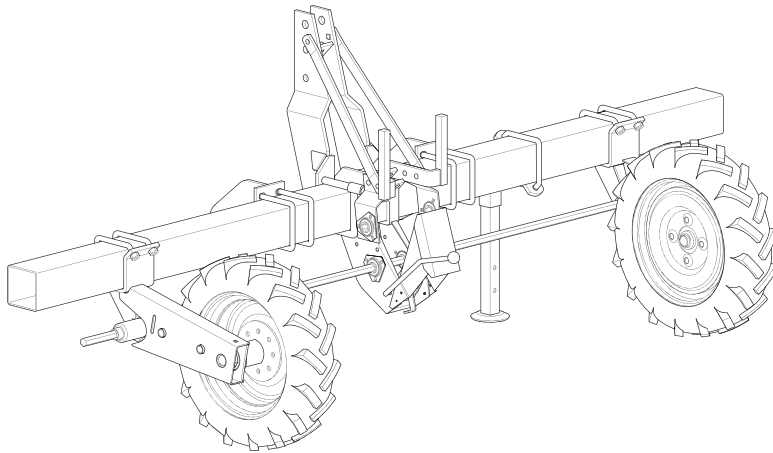
## 8 file a 40 cm colza e simili

Barra portautensili lunghezza 3,50 m.  
Attacco semiautomatico.  
Asse esagonale ruota lunghezza 3,50 m.  
Asse esagonale di elementi lunghezza 2,95 m.  
2 gomme 6,5 × 80 × 15.  
Assolcatori idraulici.



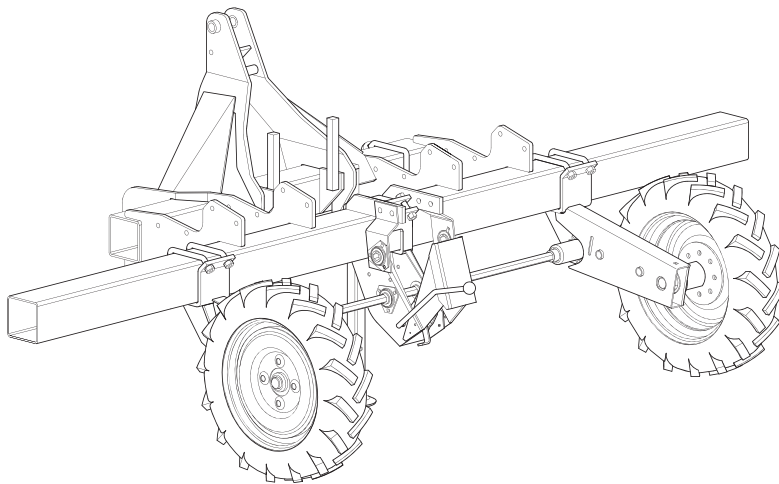
**CHÂSSIS PORTÉS**  
**CHASIS SUSPENDIDO**

**MOUNTED FRAMES**  
**TELAJ PORTATI**



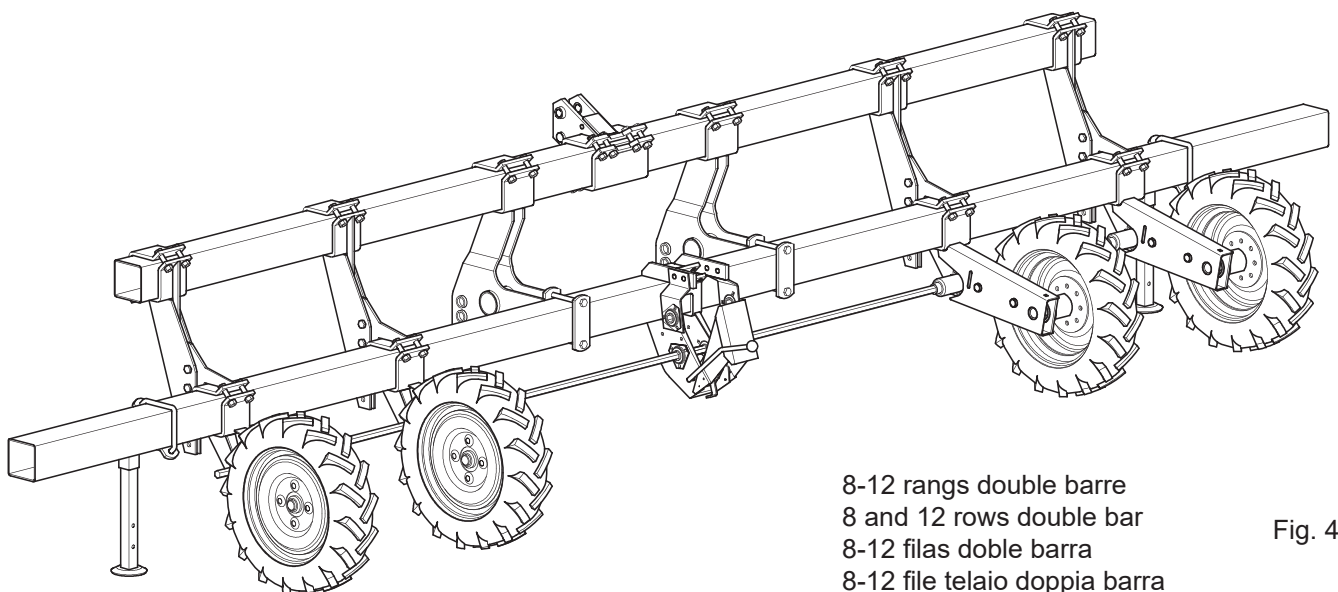
4-6 rangs monobarre  
4 and 6 rows single bar  
4-6 filas monobarra  
4-6 file monobarra

Fig. 1



Châssis monobloc 125 long  
Longoff-set monoblok 125 frame  
Chasis monobloc 125 largo  
Telaio monoblocco 125 lungo

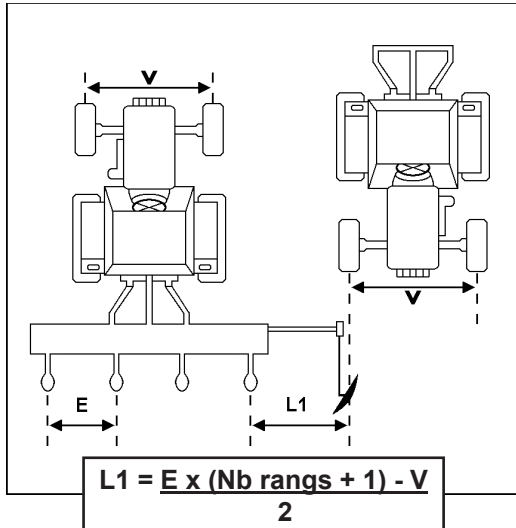
Fig. 3



8-12 rangs double barre  
8 and 12 rows double bar  
8-12 filas doble barra  
8-12 file telaio doppia barra

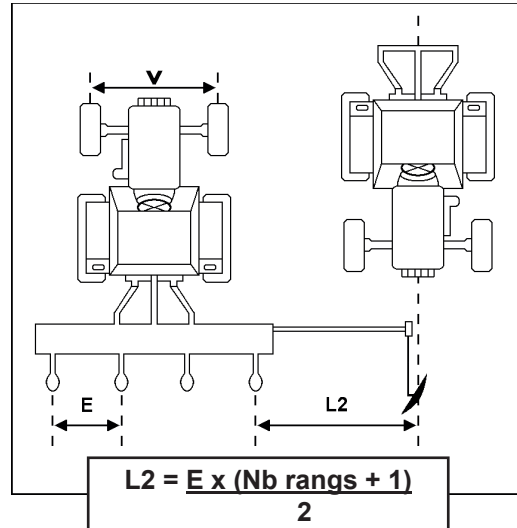
Fig. 4

**UTILISATION DES RAYONNEURS - ROW MARKER USE  
USO DE LOS TRAZADORES - USO DEGLI ASSOLCATORI**



Exemple : 12 rangs à 0,5m – traçage à la roue - Voie 1,8m  
 Example: 12 rows at 0.5m – wheel marking out – track 1.80m  
 Ejemplo: 12 filas a 0,5 m – trazado en la rueda – vía 1,80 m  
 Esempio: 12 file a 0,5 m – tracciatura con la ruota - via 1,80 m

$$L1 = \frac{0,50 \times (12+1) - 1,8}{2} = 2,35m$$



Exemple : 12 rangs à 0,5m – traçage au centre  
 Example: 12 rows at 0.5 m – centre marking out  
 Ejemplo: 12 filas a 0,5 m – trazado en el centro  
 Esempio: 12 file a 0,5 m – tracciatura al centro

$$L2 = \frac{0,50 \times (12+1)}{2} = 3,25m$$

Fig. 5

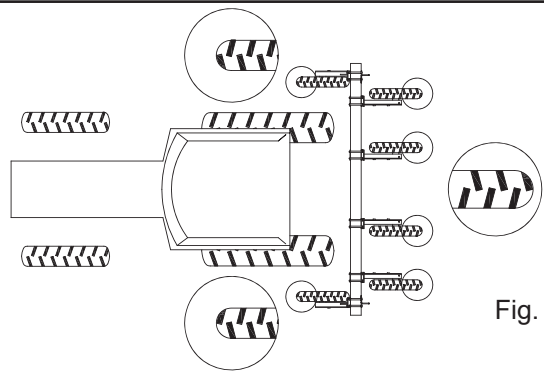


Fig. 6

Montage des blocs roues arrière : vérifier le sens des crampons par rapport au tracteur, montage à l'inverse (voir fig.6).  
 Montage des blocs roues avant : même sens que le tracteur.

Assembly of rear wheel units : check the type patterns are mounted in the opposite direction of the tractor tyres (see fig. 6).  
 Assembly of front wheel units : same direction as the tractor tyres.

Montaje de los bloques ruedas traseros: comprobar el sentido de la calambres con relación al tractor, montaje al contrario (véase fig.6).  
 Montaje de los bloques ruedas delanteros : mismo sentido que el tractor.

Montaggio dei blocchi ruote posteriori : verificare il senso delle racche in rapporto a quelle del trattore, montaggio all'inverso (vedere foto n°6).  
 Montaggio dei blocchi ruote anteriori ; stesso senso di quelle del trattore.

**MONTAGE GÉNÉRAL DU CHÂSSIS**

**Châssis portés rigides (fig.1-2-4)**

Après avoir placé la barre porte-outils sur 2 supports, effectuer le montage des blocs roues, de la boîte de distances, de l'attelage... en se référant au croquis de la page 10 ou 11 correspondant au semoir à monter.

A noter que l'attelage avancé des châssis fig. 2 se positionne de 2 façons :

A - Une position ① pour utilisation sans fertiliseur.

B - Une position ② pour utilisation avec fertiliseur.

Dans chaque cas on utilise les mêmes traverses de liaison, mais boulonnées différemment.

Ces traverses sont au nombre de 4 dans tous les cas.

**GENERAL ASSEMBLY OF THE FRAME**

**Mounted rigid frame (fig.1-2-4)**

After spacing the toolbar on 2 supports, mount the drive wheel blocks, gearbox, and hitch, refer to the illustrations on the previous pages 10 & 11.

Please note the advanced hitch of frame fig. 2 which can be positioned in 2 ways :

A - Position ① to be used without fertilizer.

B - Position ② to be used with fertilizer.

In each case one uses the same spacers but are bolted differently.

In all the cases, 4 spacers are needed.

**MONTAJE GENERAL DEL CHASIS**

**Chasis suspendidos rígidos (fig. 1-2-4)**

Colocar la barra porta-elementos sobre 2 soportes. Montar los dos bloquesruedas, la caja de distancias, el tripuntal según el croquis de la página 10 ó 11 según la sembradora que se monte. Nótese que el enganche avanzado de los chasis fig. 2 se pueden posicionar de dos formas :

A - Posición ① para utilización sin fertilizador.

B - Posición ② para utilización con fertilizador.

En cada caso se utilizan los mismos travesaños de enlace pero atornillados de una forma diferente.

De utilizan 4 travesaños en cada caso.

**MONTAGGIO GENERALE DEL TELAIO**

**Telai portati rigidi (fig. 1-2-3-4)**

Dopo aver messo la barra porta-attrezzi sui 2 supporti effettuare il montaggio dei blocchi ruote, del cambio, dell'attacco... riferendosi allo schema della pagina 10 e 11 corrispondente alla seminatrice da montare.

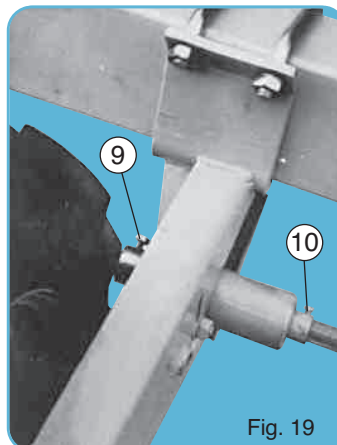
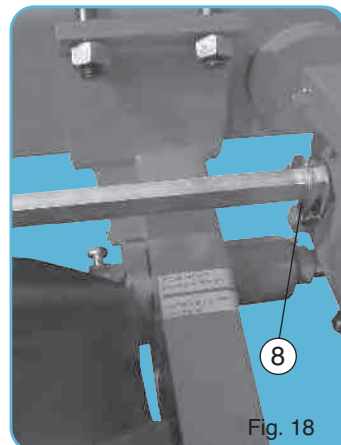
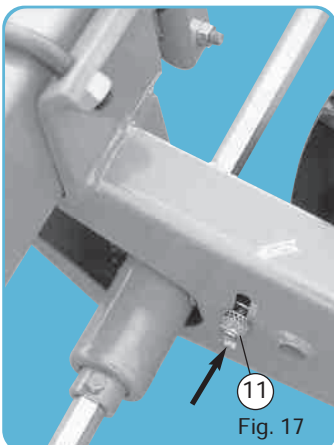
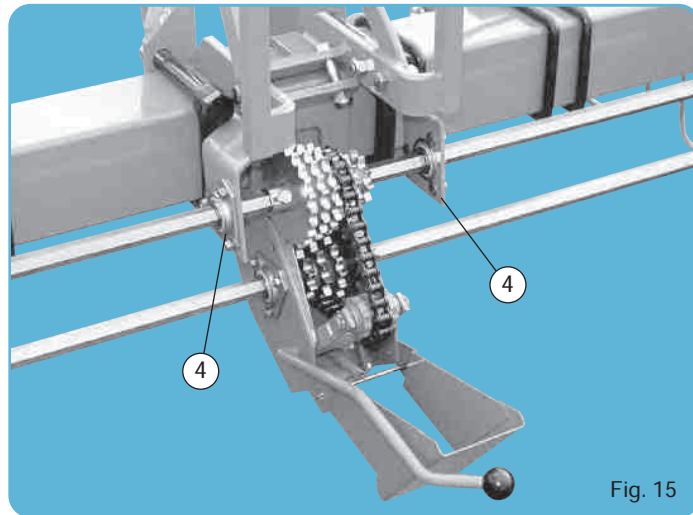
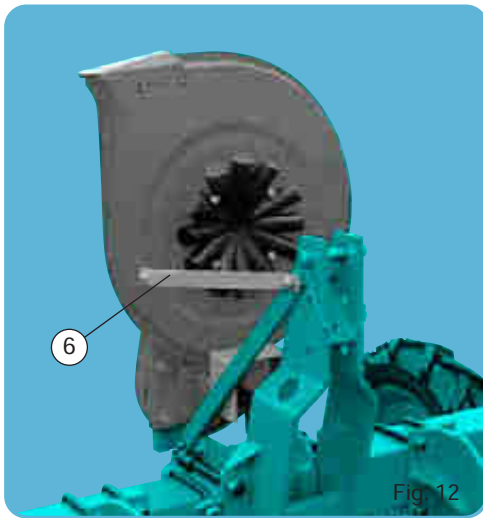
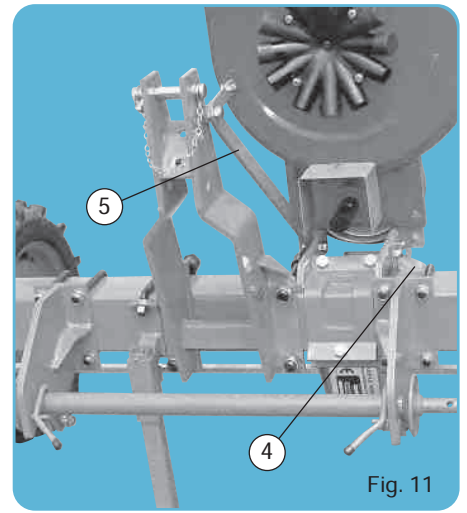
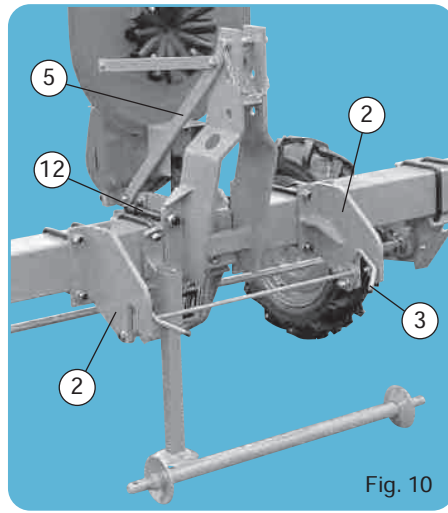
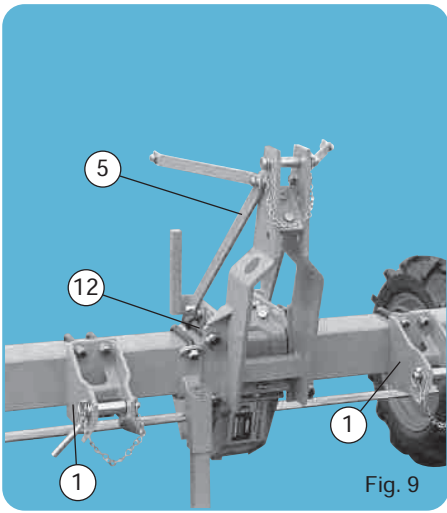
Da notare che l'attacco avanzato dei telai fig. 2 si può montare in 2 modi :

A - Una posizione ① per impiego senza fertilizzatore ;

B - Una posizione ② per impiego cou fertilizzatore.

In ogni caso si utilizzano le stesse traverse di collegamento ma inbullonate in modo differente.

Queste traverse sono 4 in tutti i casi.



## RÉGLAGES DIVERS DU CHÂSSIS

### Attelage

Les chapes latérales d'attelage ordinaire (1) et semi-automatique (2) seront peut-être à fixer en contre-bride des éléments semeurs suivant les inter-rangs à réaliser. Ne pas oublier les tirants renfort (5).

Avec attelage semi-automatique s'assurer que le taquet (3) n'accroche pas, lors des manœuvres, le tracteur ou l'outil de préparation placé à l'avant du semoir.

Pour adapter le semoir à la voie du tracteur, l'attelage ordinaire peut être monté en déport d'1/2 inter-rangs (fig. 11). La boîte de distances se place alors à gauche de l'élément central. Supprimer dans ce cas un des paliers (4) et n'utiliser qu'un seul tirant (5).

Les attelages sont livrés avec axe n° 2, l'axe n° 1 n'est fourni que sur demande.

Les boulons (12) du 3e point central se placent sur le dessus de la barre.

### Turbine

La turbine standard s'emploie à 540 tr/min. Pour la vitesse de 450 et 1000 tr/min des poulies spéciales sont prévues en option. L'entraînement d'une pompe est possible (fig. 14).

Après avoir mis la turbine en place, ne pas oublier les pattes renfort prévues pour éviter les vibrations. Ces pattes se montent suivant (6) fig. 12 pour attelage normal et (7) fig. 13 pour attelage avancé.

### Boîte de distances

Montage de la boîte standard suivant fig. 15 (voir utilisation et autres montages page 20).

Vérifier le bon fonctionnement du tendeur de chaîne, de son taquet d'accrochage, la rotation du galet. Attention : placer les pignons dans le bon sens. Pour inter-rangs inférieur à 45 cm, les 2 paliers (4) seront à supprimer. Pour ne pas fatiguer le ressort ne jamais stocker le semoir tendeur accroché. Graisser l'intérieur du moyeu de pignon supérieur afin de faciliter l'auto-alignement.

Pour utilisation en inter-rangs supérieurs à 50cm un jeu de paliers support axe (4) est à prévoir.

### Remarques importantes

- Pour faciliter le montage, les supports paliers (4) ne seront à bloquer qu'après avoir enfilé l'arbre hexagonal supérieur.
- L'axe hexagonal supérieur se bloque en position par les 2 bagues (8) fig. 18.
- L'axe hexagonal inférieur se bloque en position par les vis (9) et (10) placées de part et d'autre des blocs roues (fig.19).
- Après montage vérifier et compléter (vers le haut) la tension des chaînes de blocs roues (11) fig. 17.

Sur terrains caillouteux il est recommandé, pour éviter les remontées de pierres, de disposer les pneus d'entraînement comme ceux d'un tracteur c'est-à-dire le sens des crampons inverse de la normale pour un matériel tracté.

• **Le blocage de tous les boulons d'attelage sera à contrôler journalièrement (les vibrations pouvant provoquer desserrage et rupture).**

## VARIOUS ADJUSTMENTS OF THE FRAME

### Hitch

The lower mounting brackets of the standard hitch (1) or semi-automatic hitch (2) can be mounted as a counter clamp of the planting units according to the interrow spacing as needed. Do not forget the tie strap (5).

With the semi-automatic hitch make sure that the tractor, when placed in front of the planter, does not interfere with the lock bar of the hitch which could result in the unlocking of the hitch.

To mount the planter in line with the tractor the standard hitch can be mounted and off-set at half the interrow spacing (fig. 11). The gearbox is then placed to the left of the central metering unit. In that case remove one of the bearing holders (4) and use only one tie strap (5).

The lower mounting brackets are delivered with cat. 2 pins. Cat.1 pins can be furnished on request.

### Turbofan

The turbofan operates at 540 rpm. For speeds of 450 & 1000 rpm special pulleys are available as optional equipment.

A pump pulley is also available (fig.14).

After mounting the turbofan, do not forget the support straps which are to eliminate vibrations. These straps mount as shown (6) fig. 12 for standard hitches and (7) fig. 13 for advanced hitches.

### Gearbox

Mounting of the standard gearbox is as shown in fig.15 (see also page 20) double check the proper functioning of the chain tightner, lock, and rotation of the roller. Attention : mount the sprockets in the proper order. For interrow spacings of less than 45 cm (18") the 2 bearing brackets are to be removed.

To avoid stretching the spring, store the planter with the chain tightner in an unlocked position.

For an interrow spacing of more than 50 cm (20") the pair of bearing holders (4) is furnished.

### Important

- To make the assembly easier, do not tighten the bearing brackets (4) until the hexagonal shaft has been slid into position.
  - The upper hexagonal shaft locks into position by means of 2 bushing stops (8) fig.18.
  - The lower hexagonal pin is locked in position by the screws (9) and (10) placed on either side of the wheel units (fig. 19).
  - After assembly double check and tighten (upwards) the tension of the chain of the drive wheel box (11) fig. 17.
- On stony land, to prevent lifting of stones, we recommend that you arrange the driving tyres like those of a tractor, i.e. the direction of the lugs opposite to that normally used for towed equipment.
- **Check on a daily basis that the bolts and nuts on the hitch are tight (the vibrations can cause them to loosen and break).**

3

## DIVERSAS REGULACIONES DEL CHASIS

### Enganche

Las orejas laterales del enganche ordinario (1) y semiautomático (2), se podrán fijar en contrabrida de los elementos de siembra según el entrefilas que se monte.

No olvidar los tirantes de refuerzo (5).

Con el enganche semiautomático asegurarse que el taquet c no roza con el marcador en sus movimientos.

Para adaptar la sembradora a la vía del tractor, se puede montar el enganche ordinario desplazado lateralmente 1/2 entrefila (fig.11). En este caso la caja de distancias se situa a la izquierda del elemento central. Suprimir en este caso uno de los paliers (4) y utilizar un solo tirante (5).

Los enganches se entregan con el eje n°2. El eje n°1 se entrega solamente sobre pedido.

### Turbina

La turbina standard es de 540 rpm. Para velocidades de 450 y 1000 rpm se prevee en opción poleas especiales.

Se puede enganchar una bomba de pulverización (fig. 14).

Después de colocar en un sitio la turbina, no se olvide de las patas de refuerzo previstas para evitar vibraciones. En estas patas se montan según f fig.12 para enganche normal.

### Caja de distancias

Montar la caja de distancias standard según fig. 15 (ver utilización página 20).

Verificar el buen funcionamiento del tensor de cadena, de su taquet de enganche, la rotación del husillo. Atención : situar los piñones en sentido correcto.

Para entrefilas inferior a 45 cm, los dos paliers (4) se suprimen.

Para no fatigar el muelle, no aparcas nunca la sembradora con el tensor en posición.

Para utilizar en entrefilas superior a 50 cm, se prevee un juego de paliers soporte de eje (4).

### Anotaciones importantes

- Para facilitar el montaje, los soportes paliers (4) se bloquearán después de haber colocado el árbol exagonal superior.
  - El eje exagonal superior se bloquea en su posición correcta por 2 anillos (8) fig. 18.
  - El eje exagonal inferior se bloquea en su posición con los tornillos (9) y (10), situados de una parte y otra de los blocs-ruedas (fig. 19).
  - Después del montaje verificar y completar (hacia arriba) la tensión de las cadenas de los bloques ruedas (11) fig. 17.
- En terrenos pedregosos, para evitar el ascenso de piedras, se recomienda disponer las ruedas propulsoras como las de un tractor, es decir con el sentido de los clavos inverso al normal para un material remolcado.
- **El bloqueo de todos los tornillos de enganche se controlará diariamente. (Las vibraciones del trabajo pueden provocar el aflojamiento y la ruptura de éstos tornillos).**

## REGOLAZIONI DEL TELAIO

### Attacco

Le briglie laterali dell'attacco ordinario (1) e semiautomatico (2) si fissano con le contobriglie degli elementi seminatori secondo le interfile da realizzare.

Non dimenticare di montare i tiranti di rinforzo (5).

Con l'attacco semiautomatico, assicurarsi che le tacche \_ non tocchino il trattore durante le manovre.

Per adattare la seminatrice alla carreggiata del trattore, l'attacco ordinario può essere montato spostato di mezza interfila (fig. 9).

Il cambio e la turbina si mettono allora alla sinistra dell'elemento centrale.

Togliere in questo caso uno dei supporti (4) e utilizzare un solo tirante (5).

Gli attacchi sono consegnati con assi cat. 2, l'asse cat. 1 è fornito solo su domanda.

### Turbina

La turbina si impiega a 450 giri/minuto.

Per velocità di 540 e 1000 giri/minuto, sono previste delle pulegge speciali.

E' previsto un manico di trasmissione per una pompa (su richiesta) (fig. 14).

Dopo aver montato la turbina, non dimenticare le piastre di rinforzo previste per evitare le vibrazioni. Queste piastre si montano secondo la figura 10 per attacchi normali e secondo la figura 11 per attacchi avanzati.

### Cambio delle distanze

Il montaggio del cambio standard avviene secondo la figura 15 (vedere impiego a pag. 20). Verificare il buon funzionamento del tendicatena, della tacca d'aggancio, della rotazione del galletto.

Attenzione : mettere i pignoni nel senso giusto (fig. 15).

Per interfile inferiori a 45 cm, i due supporti (4) sono da togliere.

Per non affaticare la molla, non immagazzinare la seminatrice con il tenditore agganciato. Per impieghi con interfile superiori a 50 cm. è previsto un insieme di supporti dell'asse (4).

### Osservazioni importanti

- Per facilitare il montaggio, i supporti (4) dovranno essere bloccati solo dopo aver infilato l'albero esagonale superiore.
  - L'asse esagonale superiore si blocca nella sua posizione con le due boccole (8) fig. 18.
  - L'asse esagonale inferiore si blocca nella sua posizione con le viti (9) e (10) poste da una parte e dall'altra dei blocchi ruote (fig. 19).
  - Dopo il montaggio, verificare la tensione delle catene dei blocchi ruote (11) fig. 17.
- Su terreni ciottolosi, per evitare la risalita di pietre, si raccomanda di disporre le gomme di avanzamento come quelle di un trattore, cioè il senso dei ramponi al contrario rispetto alla norma per un materiale trainato.
- **Il bloccaggio di tutti i bulloni dell'attacco sarà da controllare (le vibrazioni possono provocare allentamenti e rotture).**

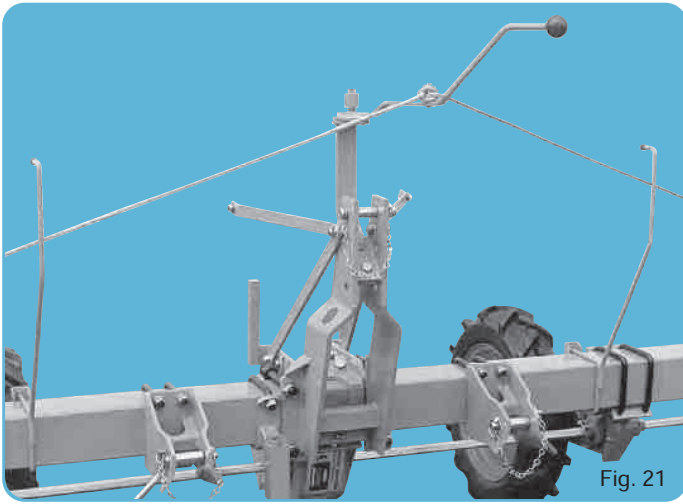


Fig. 21

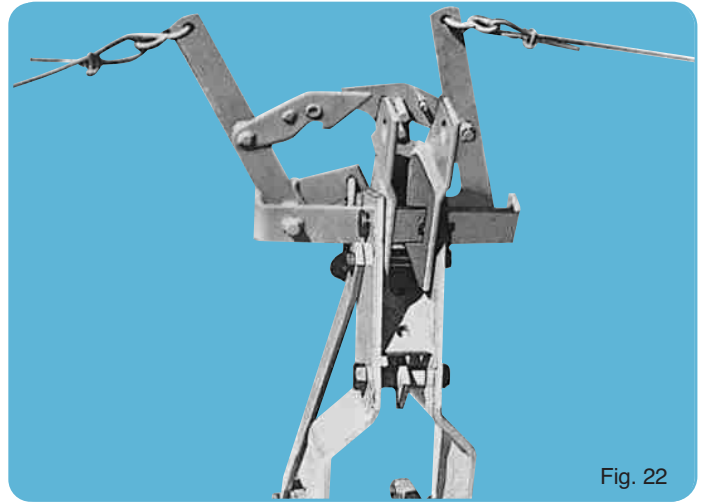


Fig. 22



Fig. 23

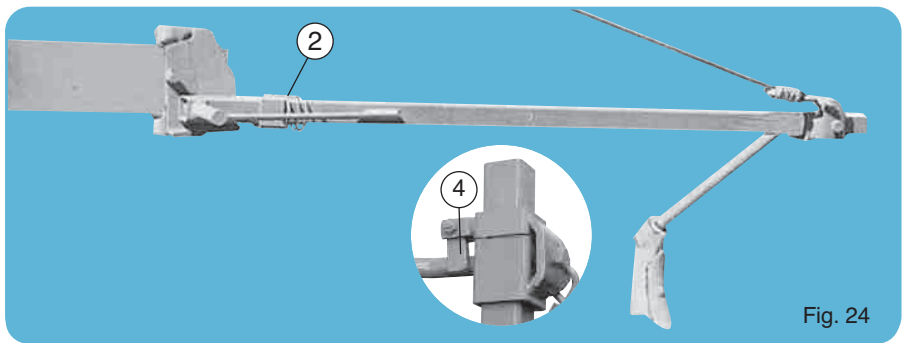


Fig. 24

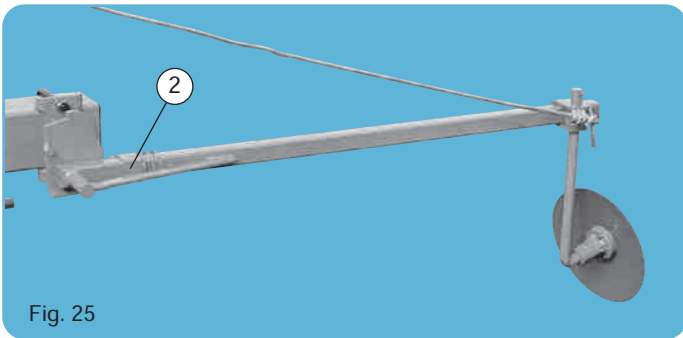


Fig. 25

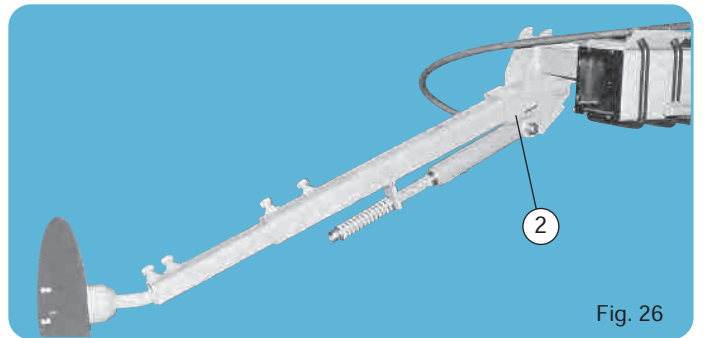


Fig. 26



Fig. 27

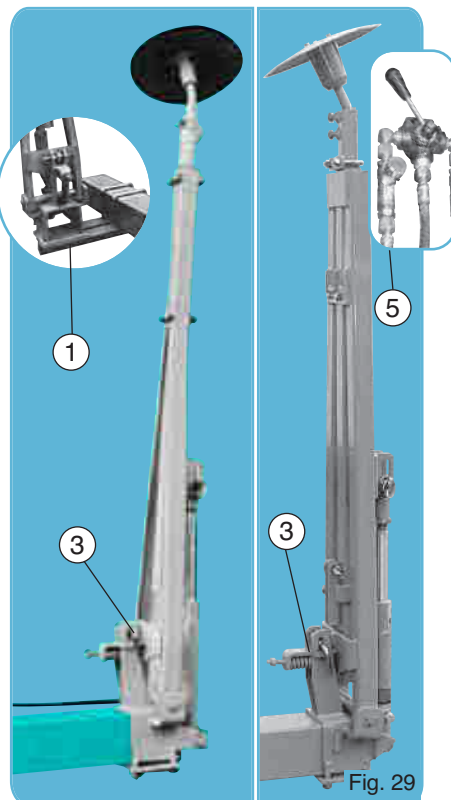


Fig. 29

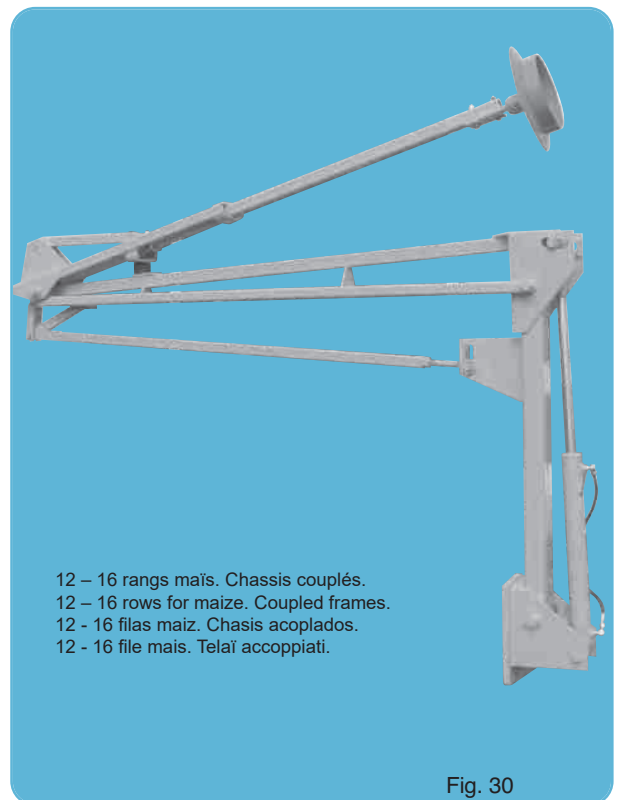


Fig. 30



Fig. 28

## MONTAGE ET UTILISATION DES RAYONNEURS

**Fig. 21.** Inverseur manuel de rayonneurs avec guides cordes.

**Fig. 22.** Inverseur automatique mécanique de rayonneurs de châssis 3 m (option). Après montage, effectuer les premiers mouvements très lentement afin de s'assurer qu'aucune pièce ne vienne en butée avant fin de course. Cet équipement demande surveillance et entretien réguliers (graissage, contrôle usure).

**Fig. 23.** Rayonneur pour châssis de 2 m. (2 rangs). S'utilise sans inverseur.

**Fig. 24.** Rayonneur standard pour châssis de 3 m. Marquage par sabot.

**Fig. 25.** Rayonneur spécial pour châssis de 3 m. Marquage par disque (option).

**Fig. 26.** Rayonneur hydraulique pour châssis de 3 m. (option pour NC).

**Fig. 27.** Adaptation sur tracteur de la vanne 3 voies pour commande des rayonneurs hydrauliques (sur prise d'huile simple effet).

**Fig. 28.** Adaptation de la valve de séquence pour commande alternée automatique des rayonneurs hydrauliques. Attention : il s'agit d'un équipement sensible aux manutentions et impuretés.

**Fig. 29.** Rayonneur hydraulique standard pour châssis de 4,50 m et 6,10 m. Normalement ces rayonneurs se fixent en bout de barre porte-outils mais ils peuvent sur demande être livrés avec support spécial (1) les positionnant en avant de la barre porte-outils pour un repérage rapproché (dans le cas d'inter-rangs réduits par exemple).

**Fig. 30.** Rayonneur long à double pliage pour semoirs grandes largeurs (12-16 rangs maïs). Châssis couplé 7".

**Nota :** chaque bras de rayonneurs dispose d'un blocage en position transport par bague (2), taquet (4) ou broche (3).

Chaque vérin est équipé au niveau de son raccord d'une bague de ralenti avec trou réduisant le passage d'huile.

L'encrassement de cette bague ou le bouchage de son trou par des impuretés seront la cause du mauvais fonctionnement du vérin et du rayonneur. En cas de démontage pour nettoyage remplacer avec soin la bague dans sa position initiale.

(5) Vérins de rayonneurs équipés d'un limiteur de débit. Régler la vitesse de montée huile chaude.

## ASSEMBLY AND INSTALLATION OF THE ROW MARKERS

**Fig. 21.** Manual reverse of the row marker with guiding ropes.

**Fig. 22.** Mechanical automatic reverse of the row marker for frames of 3 m (9'11") (optional).

After mounting, start the first operation slowly to make sure that no pieces are sticking. This mechanism requires periodic attention and maintenance (greasing and check for wear).

**Fig. 23.** Row marker for frame of 2 m (6'7") (2 rows) to be used without reverse.

**Fig. 24.** Standard row marker for frames of 3 m (9'11") / marking by shoe.

**Fig. 25.** Special row marker for 3 m (9'11") frame/markings by disc (optional).

**Fig. 26. Hydraulic row marker for 3 m (9'11") frame (optional).**

**Fig. 27.** 3-way directional valve, mounted on tractor to direct the hydraulic row markers (single-acting hydraulic system).

**Fig. 28.** Sequence valve to automatically alternate the hydraulic row markers.

Attention : this valve is sensitive to impurities in the oil.

**Fig. 29.** Standard hydraulic row markers for frames of 4,5 m (14'9") and 6 m (20'). Normally these row markers are mounted at the end of the toolbar, but on special request they can be supplied with a special mounting bracket \_ that positions the row marker in front of the toolbar (for example in the case of narrow rows).

**Fig. 30.** Folding row markers for larger planters (12-16 rows corn). 7" coupled frame.

**Nota :** Each arm of the row marker can be put in a locked position for transport by means of a sleeve (2) or pin (3).

Each cylinder is furnished with a flow reducer inside the hydraulic fitting.

A blockage of the hole of this flow reducer by dirt or impurities will result in malfunction of the cylinder of the row markers. In the case of removal for cleaning, place the flow reducer in its original position.

(5) Row marker cylinders equipped with a flow limiter. Adjust the upward speed hot oil.

## MONTAJE Y UTILIZACIÓN DE LOS TRAZADORES

**Fig. 21.** Inversor manual de trazadores con guías de cuerda.

**Fig. 22.** Inversor automático mecánico de trazadores de chasis 3 m (opción). Después del montaje realizar los primeros movimientos muy lentamente para asegurar que no choque ninguna pieza en final de movimiento. Este equipo solicita vigilancia y mantenimiento (engrase, control de desgaste).

**Fig. 23.** Trazador para chasis de 2 m (2 filas). Se utiliza sin inversor.

**Fig. 24.** Trazador standard para chasis de 3 m – trazo con reja –.

**Fig. 25.** Trazador especial para chasis de 3 m. Trazado con disco (opción).

**Fig. 26.** Trazador hidráulico par chasis de 3 m (opción).

**Fig. 27.** Adaptación sobre tractor de válvula 3 vías para mando de trazado hidráulico (en toma de aceite simple efecto).

**Fig. 28.** Adaptación de la válvula de secuencia para mando alternó automático de trazadores hidráulicos. Atención : se trata de un mecanismo muy sensible a las manipulaciones e impurezas.

**Fig. 29.** Trazador hidráulico standard para chasis de 4,50 m y 6,10 m. Normalmente estos trazadores se fijan en el extremo de la barra portaelementos, pero se podría, bajo demanda, entregarlos con soporte especial (1) para montarlos delante de la barra (caso de trabajar con entrelíneas reducidas).

**Fig. 30.** Trazadores largos con triple plegado para sembradoras de grandes dimensiones (12-16 filas maíz). Chasis acoplados 7".

**Nota :** Cada brazo de trazador dispone de un bloqueo en posición transporte con anillo (2) o chaveta (3).

Cada cilindro está equipado a nivel de su racor de un anillo de ralenti con agujero, reduciendo el paso de aceite. La suciedad en este anillo o su taponamiento por impurezas, son las causas del mal funcionamiento de los cilindros. En caso de desmontaje para limpieza, recolocar con cuidado el anillo en su posición inicial.

(5) Cilindros hidráulicos de trazadores equipados con un limitador de caudal. Regular la velocidad de subida del aceite caliente.

## MONTAGGIO E UTILIZZO DEI TRACCIATORI

**Fig. 21.** Invertitore manuale dei tracciatori con passacorde.

**Fig. 22.** Invertitore automatico meccanico dei tracciatori del telaio 3 mt. (opzione). Dopo il montaggio, effettuare i primi movimenti molto lentamente al fine di assicurarsi che nessun pezzo venga arrestato prima del suo fine corsa.

Questo equipaggiamento richiede sorveglianza e manutenzione regolari.

**Fig. 23.** Tracciatore per telaio di 2 metri (2 file). Si impiega senza invertitore.

**Fig. 24.** Tracciatore standard per telaio di 3,00 metri (a zoccolo).

**Fig. 25.** Tracciatore speciale per telaio di 3,00 metri (a disco) (opzione).

**Fig. 26.** Tracciatore idraulico per telaio di 3,00 metri (opzione).

**Fig. 27.** Adattamento su trattore della valvola 3 vie per il comando dei tracciatori idraulico (su presa d'olio a semplice effetto).

**Fig. 28.** Adattamento della valvola di sequenza per il comando alternato automatico dei tracciatori idraulici. Attenzione : si tratta di un equipaggiamento sensibile alle manipolazioni e alle impurità.

**Fig. 29.** Tracciatore idraulico standard per telaio di 4,50 e 6,10 metri. Normalmente, questi tracciatori si fissano in fondo alla barra porta-attrezzi ma possono essere consegnati su domanda con supporti speciali (1) che li posizionano davanti alla barra porta-attrezzi consentendone uno spostamento verso l'interno (interfile ridotte della seminatrice).

**Fig. 30.** Tracciatore lungo a triplice ripiegamento per seminatrici di grande larghezza (12-16 file maïs). Telaí accoppiati 7"

**Nota :** Ogni braccio del tracciatore dispone di un bloccaggio in posizione trasporto tramite boccola (2) o spinotto (3).

Ogni pistone è equipaggiato, nel suo punto di raccordo, di una boccola di rallentamento con foro che riduce il passaggio dell'olio.

L'allargamento di questa boccola o la chiusura dei suoi fori a causa di impurità, saranno la causa di cattivo funzionamento del pistone e del tracciatore. In caso di smontaggio per pulizia, riposizionare con cura la boccola nella sua posizione iniziale.

(5) Pistoni dei tracciatori equipaggiati di un limitatore di portata. Regolare la velocità di salita ad olio caldo.

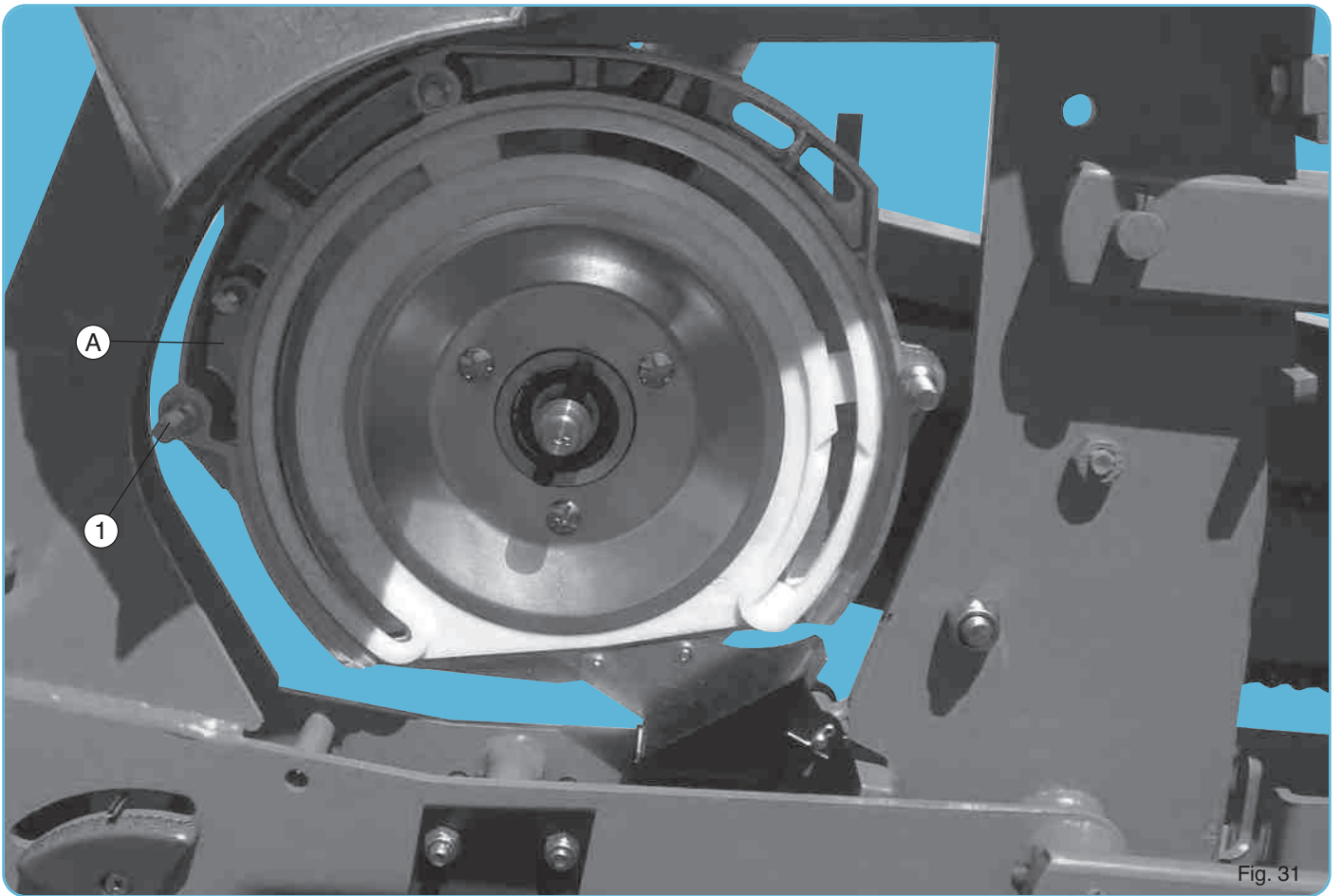


Fig. 31

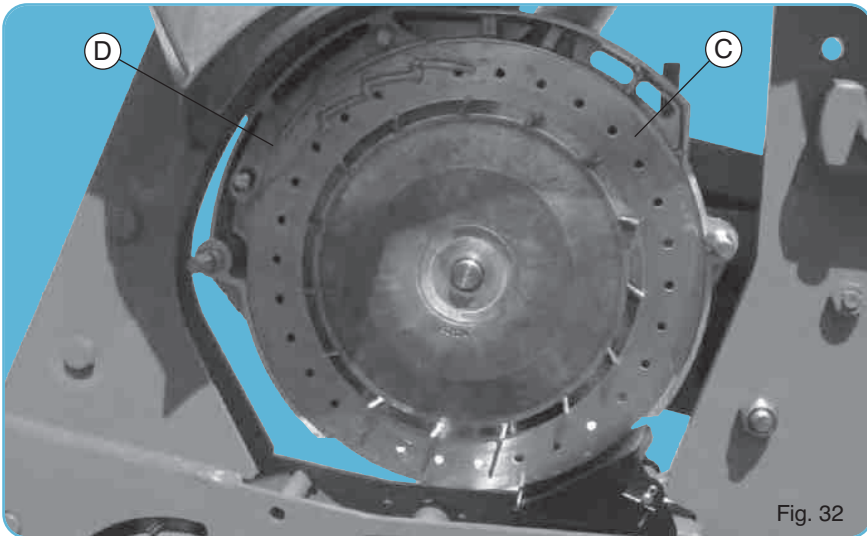


Fig. 32

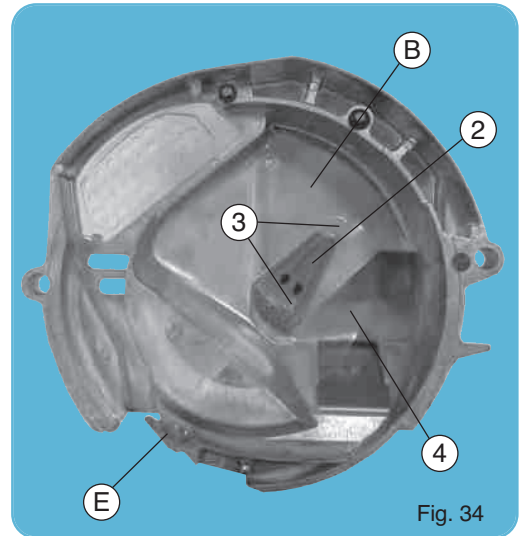


Fig. 34

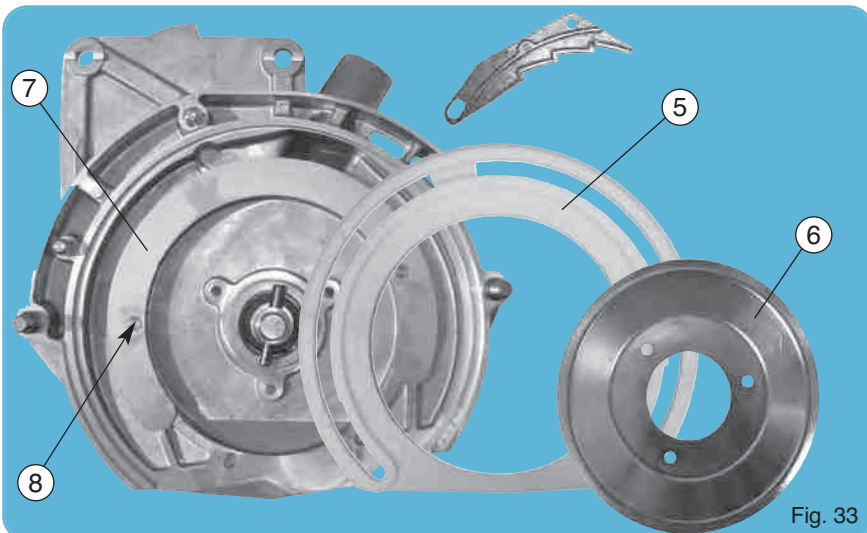


Fig. 33

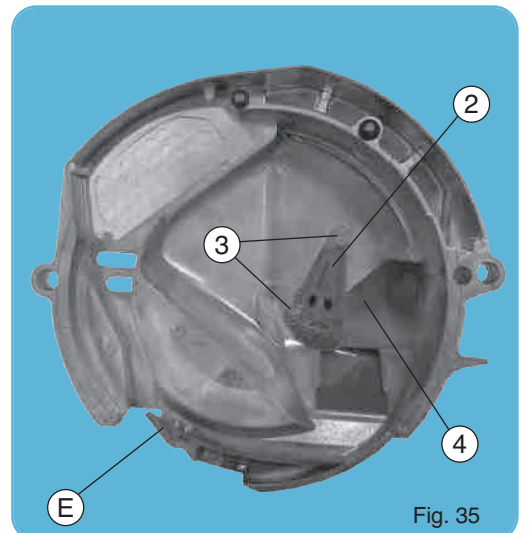


Fig. 35



## BOÎTIER DE DISTRIBUTION

### Description

A - Corps principal fixé à demeure sur l'élément.  
B - Couvercle avec trappe de vidange et fenêtre de contrôle.  
C - Disque de distribution avec agitateur unique pour toutes semences.  
D - Plaque de sélection unique pour toutes semences.  
E - Cale éjecteur.  
Pour avoir accès au disque, il suffit de retirer le couvercle (B) après avoir desserré les 2 écrous à oreilles (1).

### ATTENTION

Pour chaque type de semence, il sera nécessaire d'utiliser le disque avec nombre de trous et Ø de trous adaptés (voir liste page suivante).  
Avant mise en route s'assurer que les boîtiers sont bien équipés des disques convenables. (Les semoirs sont livrés d'usine distributions non montées).  
Les plaques de sélection (D) se placent sur les disques (côtés couvercle et non entre disques et couronnes plastique) (fig. 32). A l'intérieur du couvercle (B) se trouve un volet en tôle. Ce volet (2) régularise l'arrivée des graines depuis la trémie et assure un niveau constant et convenable face au disque.  
En fonction de la semence utilisée il doit, avant tous semis, être contrôlé et réglé suivant 2 positions :

1. POSITION HAUTE (fig. 34) POUR GROSSES GRAINES, c'est-à-dire maïs, haricots, soja, pois, féveroles, arachides, coton...
2. POSITION BASSE (fig. 35) POUR PETITES GRAINES, c'est-à-dire tournesol, betterave, sorgho...

Cette position basse sera à retenir également pour les graines moyennes lorsque le semoir aura à travailler plusieurs centaines de mètres sur pentes importantes dépassant 20 %. Pour très fortes pentes, nous disposons d'une plaque spéciale réf. 6233.2. Cette plaque spéciale peut être utilisée aussi dans le cas de graine très fluide, même sur sol plat, ou sol pierreux très secouant, afin d'éviter le débordement de graine.

Pour colza et chou un volet complémentaire spécial livré avec la distribution est à mettre en place.

Le réglage du volet s'effectue par basculement après avoir desserré les 2 boulons (3). Une toile plastique (4) placée sous le volet sert également à limiter le niveau des graines face au disque. Avant chaque début de campagne s'assurer de son bon état.  
La couronne plastique de frottement (5) sur laquelle tourne le disque doit être plane et en bon état. A titre indicatif, en conditions normales d'utilisation, son remplacement ne devrait être nécessaire qu'après 500 à 1000 ha. Maintenu extérieurement dans une gorge et bloquée par la cuvette (6) et ses 3 boulons, la nouvelle couronne devra être positionnée avec attention en prenant soin à ce que les crans du secteur d'appui (7) (fig. 33) et de la couronne soient bien en place dans leur logement.  
La cale éjecteur (E) assure le décrochement régulier des graines, il sera souhaitable de vérifier de temps en temps sa souplesse et son bon état.

## METERING BOX

### Description

A - Main housing mounted in the planter metering unit.  
B - Cover with trap door and control window.  
C - Distribution disc with agitator for all seeds.  
D - One seed scraper for all types of seed.  
E - One ejector block.  
To reach the disc, simply remove cover « after loosening the 2 wing nuts (1).

### ATTENTION

For each type of seed, it will be necessary to use the seed disc with the proper number of holes and diameter of the holes (see list on next page).

Before starting up, make sure that the metering boxes are equipped with the proper seed discs (planters are delivered from the factory without the seed disc). The seed scraper (D) is mounted on the outside of the seed disc (not between the seed disc and plastic wear gasket).

A sheet metal shutter (2) is mounted inside the cover «This shutter regulates the flow of seeds coming from the hopper and provides a constant and sufficient level in front of the disc.

According to the seed used, the shutter has to be checked and adjusted at 2 different positions before planting :

1. HIGH POSITION (fig. 34) FOR LARGE SEEDS, i.e. corn, beans, soybean, peas, kidney beans, peanuts, cotton...
2. LOW POSITION (fig. 35) FOR SMALL SEEDS, i.e. sunflower, beets, sorghum...

This low position should also be used for average sized seeds when the planter has to work for several hundred meters (1 000 or more) on slopes of more than 20 %. For very steep slopes, we have a special plate réf. 6233.2. This special scraper can also be used in the case of easy flowing seeds, even on flat or very bumpy stony ground, to prevent seeds from spilling-over.

For rapeseed and cabbage a complementary sheet valve, delivered with the disc, is to be used.

The shutter is adjusted by lowering it after loosening the 2 bolts (3). A small plastic sheet (4) located under the shutter is also used to limit the level of seeds in front of the disc. Before beginning your season, make sure that it is in good condition.

The plastic wear gasket (5) on which the seed disc rotates should be smooth and in good condition. Under normal operating conditions, it should be replaced only after 500 to 1000 ha (1250 to 2500 acres).

The wear gasket is positioned externally in a groove and held by the cup. (6) Its 3 bolts should be positioned with care making sure that the stub (fig. 33) of the wear gasket is properly positioned in the hole of the housing.

The ejector block (E) enables the seeds to fall regularly. For this purpose, it is recommended to check its conditions periodically.

## CAJA DE DISTRIBUCIÓN

### Descripción

A - Cuerpo principal fijado permanentemente sobre el elemento.  
B - Tapa con trampilla de vaciado y su ventanilla de control.  
C - Disco de distribución con agitador único para todo tipo de semillas.  
D - Placa de selección única para todo tipo de semillas.  
E - Cala eyector.  
Para acceder al disco, basta con quitar la tapa «después de aflojar los 2 tuercas de orejetas (1).

### ATENCIÓN

Para cada tipo de semillas, será preciso utilizar el disco con el número de agujeros y Ø de agujero adaptado (véase lista página siguiente).

Antes de la puesta en marcha, asegúrese de que las cajas están equipadas con el disco conveniente (desde la fábrica vienen las sembradoras entregadas sin el montaje de las distribuciones).

Las placas de selección (D) se colocan sobre los discos (en el lado tapa pero no entre discos y coronas plásticas).

En el interior de la tapa (B) se encuentra una plaqueta (2) de chapa. Esta pieza regulariza la llegada de las simientes desde la tolva y asegura un nivel constante y conveniente frente al disco.

Según la simiente utilizada, y antes de cualquier operación, tiene que ser controlado y ajustado según 2 posiciones :

1. POSICIÓN ALTA (fig. 34) PARA GRANOS DE GRAN CALIERE, es decir maíz, alubias, soja, guisantes, habichuelas, cacahuètes, algodón...
2. POSICIÓN BAJA (fig. 35) PARA GRANOS DE PEQUEÑO CALIBRE, es decir girasol, remolacha, sorgho...

La posición baja se aconseja también para los granos de calibre mediano cuando la sembradora tenga que trabajar varias centenas de metros sobre pendientes fuertes de más de 20 %. Para grandes pendientes, disponemos de una placa de nivel especial réf. 6233.2. Esta placa especial puede también ser utilizada en el caso de granos muy fluidos, mismo sobre llano, para evitar el desbordamiento del grano.

En el caso de colza y coles se entregará con del disco una plaqueta de nivel especial en sustitución de la plaqueta estandar.

El ajuste de la válvula se hace por basculamiento después de aflojar los 2 pernos (3). Una tela plástica (4) colocada debajo de la válvula sirve también para limitar el nivel de los granos frente al disco. Antes de empezar la campaña, asegurarse de su buen estado.  
La corona plástica de fricción (5) alrededor de la cual gira el disco tiene que estar llana y en buen estado. En condiciones normales de empleo, se efectuará su cambio sólo después de 500 a 1000 h.

Mantenida exteriormente en una garganta y bloqueada por la cubeta (6) y sus 3 pernos, se colocará la nueva corona con cuidado asegurándose de que las muescas del sector de apoyo (7) (fig. 33) y de la corona estén colocadas correctamente en sus alojamientos.

La cala eyector (E) permite la caída regular de los granos por lo que conviene comprobar de vez en cuando su flexibilidad y buen estado.

## SCATOLA DI DISTRIBUZIONE

### Descrizione

A - Corpo principale fissato sull'elemento.  
B - Coperchio con finestra di svuotamento e finestra di controllo.  
C - Disco di distribuzione con agitatore o ruota ad alette (fig. 31).  
D - Piastra di selezione unica per tutti i semi.  
E - Spessore eiettore da utilizzare unicamente con disco e agitatore.  
Per avere accesso al disco, basta rimuovere il coperchio (B) dopo avere allentato i 2 dadi ad alette (1).

### ATTENZIONE

Impiego del disco standard

Per ogni tipo di seme sarà necessario impiegare il disco con numero di fori e diametro dei fori adatti.

Prima della messa in campo assicurarsi che le scatole siano ben equipaggiate dei dischi adatti (le seminatrici sono consegnate d'origine con distribuzioni non montate).

I selettori (D) si montano sui dischi e non tra il disco e la corona di sfregamento (fig. 32).

All'interno del coperchio si trova una finestra b in lamiera ; questa finestra regola l'arrivo dei semi dalla tramoggia ed assicura un livello costante e conveniente difronte al disco.

In funzione della semente utilizzata, si deve regolare questa finestra in 2 possibili posizioni :

1. POSIZIONE ALTA (fig. 34) per SEMI GROSSI (mais-fagioli-soia-ecc.)
2. POSIZIONE BASSA (fig. 35) per SEMI PICCOLI (girasole-bietole-sorgho-ecc.)

La posizione bassa si dovrà mantenere anche per semine di semi medi quando le pendenze dei terreni superano il 20% per qualche centinaio di metri.

Per forti pendenze, disponiamo di una piastra speciale rif. 6233.2. Questa piastra speciale può essere utilizzata nel caso di impiego di sementi molto fluide, anche su terreno piatto o ciottoloso e dissestato, al fine di evitare la fuoriuscita di semi.  
Per colza e cavolo, si deve collocare un'aletta aggiuntiva speciale in dotazione con la distribuzione.

La regolazione dell'aletta si effettua tramite ribaltamento dopo aver allentato i 2 bulloni (3). Una tela di plastica (4) posta sotto l'aletta serve anche a limitare il livello di semi di fronte al disco. Prima di ogni inizio campagna, accertarsi che questo pezzo sia in buono stato.

La corona di plastica di attrito (5) su cui gira il disco deve essere piana e in buono stato. A titolo indicativo, in condizioni normali di utilizzo la sostituzione di questo pezzo dovrebbe essere necessaria solo dopo 500 - 1000 ha. Tenuta esternamente in una scanalatura e bloccata dalla vaschetta (6) e dai 3 bulloni, la nuova corona dovrà essere posizionata con cura, controllando che le tacche del settore di appoggio (7) (fig. 33) e della corona siano correttamente disposte nel rispettivo alloggiamento.

Il cono di espulsione (E) garantisce il regolare distacco dei semi, sarà auspicabile verificarne di tanto in tanto l'elasticità e il corretto stato.

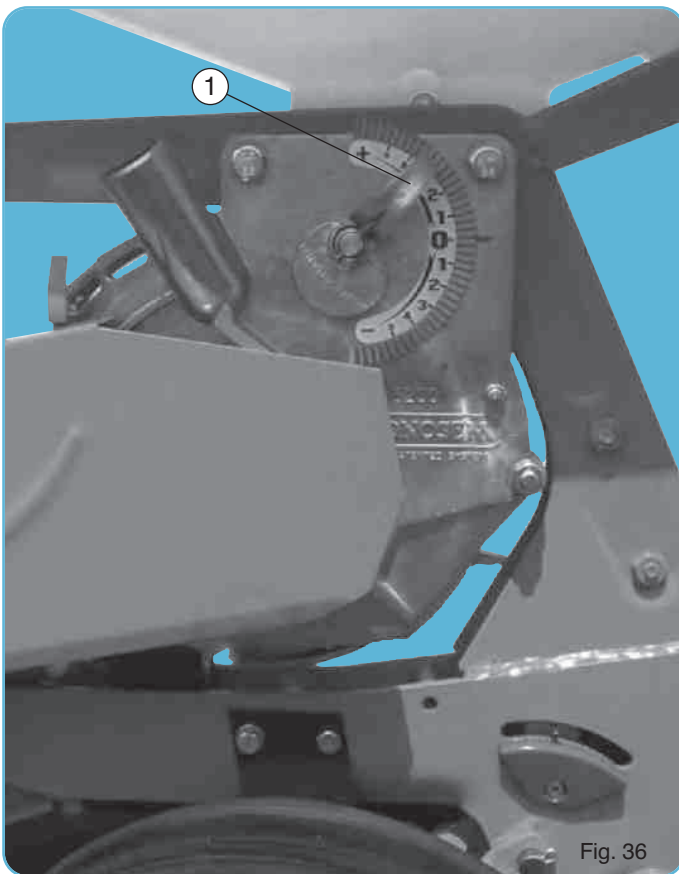


Fig. 36

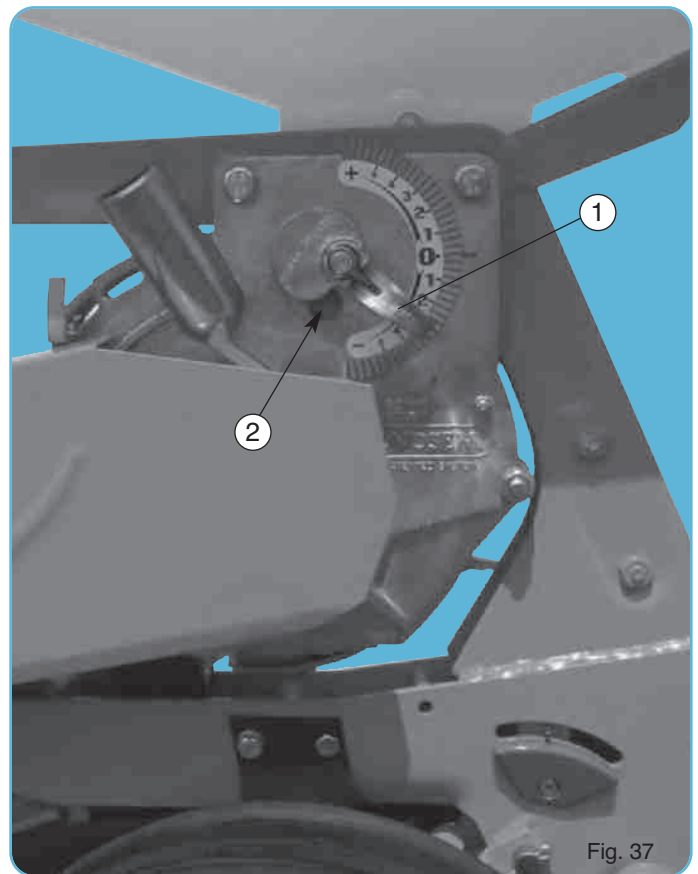


Fig. 37

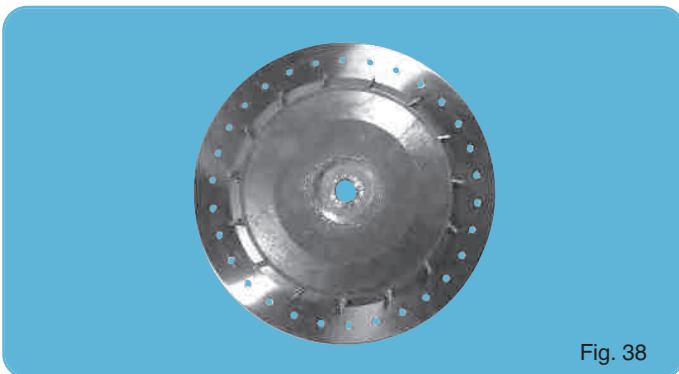


Fig. 38



Fig. 39

### VITESSES DE TRAVAIL

Cette vitesse devra être choisie en fonction de la régularité désirée sur rang, de l'état du terrain et de la densité de semis.

Une avance trop rapide ne peut que nuire à la régularité surtout si le terrain pierreux ou chaotique «secoue» l'élément.

De même, une forte densité de semis oblige le disque à une rotation rapide toujours néfaste à la sélection et à la distribution.

**Une vitesse de 5-6 km/h assurera dans la plupart des conditions des résultats convenables pour des semis à densités moyennes tels maïs, tournesol, betterave (même si 7-9 km/h en maïs restent possibles).**

**Pour des semis à fortes densités : haricots, soja, colza, féveroles, les meilleurs résultats seront obtenus en ne dépassant pas 4,5 km/h.**

### WORKING SPEED

This speed should be chosen as a function of the required precision in the row, the ground conditions and the seed population.

An excessive speed will hinder the precision especially in fields with rocks and stones as this will cause the planting unit to bounce.

At the same time a heavy seed population will cause the seed disc to rotate rapidly hindering the metering and distribution.

**A speed of 5-6 km/h (3 1/2-4 mph) assures good results in most conditions when planting average seed population in corn, sunflower, sugarbeets, however 7-9 km/h (4 1/2-6 mph) is quite possible.**

**For planting of high seed population : beans, soybean, rape seed, kidney beans, best results can be obtained by not going faster than 4,5 km/h (3 1/2 mph).**

### VELOCIDAD DE TRABAJO

La velocidad se debe escoger en función de la regularidad deseada en la fila el estado del terreno y la densidad de la siembra.

Una marcha demasiado rápida reduce una buena regularidad sobre todo si el terreno tiene piedras o es muy irregular con las consecuentes sacudidas del elemento.

Por la misma razón cuando hay una fuerte densidad de semillas obliga al disco a una rotación demasiado rápida nefasta para la selección y la distribución.

**Una velocidad de 5-6 kilómetros/hora en casi todas las circunstancias asegura un trabajo suficiente en siembras de densidades medias como maíz, girasol, remolacha, aunque 7-9 kilómetros/hora sean posibles en maíz.**

**En las siembras de gran densidad : alubias, soja, colza, habines, se consiguen los mejores resultados sin sobrepasar los 4,5 kilómetros/hora.**

### VELOCITA' DI LAVORO

La velocità dovrà essere scelta in funzione della regolarità di semina desiderata sulla fila.

Una velocità troppo elevata non può che nuocere alla regolarità, soprattutto se il terreno è sassoso o mal preparato.

Nello stesso tempo, una distanza di semina molto fitta, obbliga il disco a velocità di rotazione molto rapida : questo nuoce alla selezione e alla distribuzione.

**Una velocità di 5/6 km/h assicura, nella maggior parte dei casi, dei risultati convenienti per delle semine a densità media quali quelle del mais, girasole e bietola (per il mais sono possibili anche velocità di 7/9 km/h).**

**Per semine a forte densità - fagioli, soia, colza, ecc - i migliori risultati si ottengono a 4/5 km/h.**

## RÉGLAGE DE LA DISTRIBUTION – IMPORTANT

Deux facteurs influent sur la qualité monograinée d'un semis :

1. La position de la plaque de sélection par rapport aux trous du disque. Il faut donc ajuster la hauteur de la plaque à la semence utilisée.
2. La puissance d'aspiration (dépression) existant au niveau du disque. Il faut donc adapter la puissance d'aspiration au poids des graines à semer.

**LE SYSTÈME MONOSEM (breveté) PERMET PAR UN RÉGLAGE UNIQUE (fig. 36-37) :**

- d'ajuster la hauteur de la plaque à la semence ;
  - d'adapter l'aspiration au poids des graines.
- L'index (1) remonté vers le + (fig. 36) éloigne la plaque des trous du disque, augmente l'aspiration (en limitant la prise d'air (2)) ce qui provoque une tendance aux doubles.  
L'index (1) descendu vers le - (fig. 37) rapproche la plaque des trous, réduit l'aspiration (en ouvrant la prise d'air (2)) ce qui provoque une tendance aux manques. Une fenêtre de contrôle sur le couvercle permet de s'assurer des résultats.

**Positions conseillées pour l'index (1)**

- |                             |                   |
|-----------------------------|-------------------|
| • Maïs : + 1 (0 à + 2)      | • Haricot : + 4   |
| • Tournesol : + 1 (0 à + 2) | • Soja-Pois : + 5 |
| • Betterave enrobée : + 2   | • Sorgho : + 3    |
| • Betterave nue : - 1,5     | • Féverole : + 5  |
| • Colza-choux : + 2         |                   |

Ceci pour vitesse prise de force 540 tr/mn avec turbine standard ou 500 tr/mn avec turbine spéciale grand débit.

**ATTENTION :** les positions ci-dessus ne sont qu'indicatives, des contrôles en début et pendant la campagne restent indispensables.

### PRINCIPALES DISTRIBUTIONS STANDARD

- Maïs : 30, 24 ou 18 trous Ø 5 mm (ou Ø 6 pour très gros maïs, ou Ø 4,5 pour très petit maïs, ou Ø 3,7 pour maïs ridé doux).
- Tournesol : 24 trous Ø 2,5 mm (ou Ø 1,8 pour très petit tournesol).
- Betterave : 30 trous Ø 2 mm pour betterave monogermes nues et enrobées.
- Haricots : 60 trous Ø 3,5 et 4,5 mm (ou Ø 2,5 pour très petits haricots).
- Soja-Pois : 60 trous Ø 4,5 mm.
- Sorgho : 36 ou 72 trous Ø 2,2 mm.
- Colza-Choux : 36 ou 72 ou 120 trous Ø 1,2 mm (120 trous recommandés pour colza) avec plaque de niveau spéciale réf. 6233.1.
- Féveroles : 30 trous Ø 6 mm pour petits et moyens calibres.  
Ø 6,5 mm pour moyens et gros calibres.

Cette liste n'est pas limitative, des disques sont également disponibles pour des semis de coton, arachide, melon, concombre, lupin, oignons, millet, tomate, fenouil, asperge, épinards, radis.

Pour grosses graines type arachide ou féverole une cale éjecteur et un sélecteur mieux adaptés sont fournis avec la distribution sur demande.

## IMPORTANT - METERING ADJUSTMENTS

Two factors influence the degree of singulation of the seed :

1. The position of the seed scraper in relation to the holes of the disc. It is therefore necessary to adjust the height of the scraper as needed for each seed type.
2. The degree of suction (depression) at the seed disc. It is therefore necessary to adjust the degree of suction to the weight of the seed to be planted.

**THE (patented) MONOSEM SYSTEM ALLOWS A UNIQUE ADJUSTMENT (fig. 36-37) :**

- to adjust the height of the scraper to the seed ;
  - to adapt the degree of suction to the weight of the seed.
- When the indicator (1) is positioned to the + (fig. 36) it raises the scraper over the holes of the disc, increasing the degree of suction (closing the size of the hole (2)). This may cause doubles.

When the indicator (1) is positioned to - (fig. 37), it lowers the scraper over the holes, reducing the degree of suction (opening the size of the hole (2)). This may cause skipping. A control window in the cover allows you to check the results.

**Recommended setting for indicator (1)**

- |   |                      |
|---|----------------------|
| • Corn : + 1 (0 to + 2)                   | • Beans : + 4        |
| • Sunflowers : + 1 (0 to + 2)             | • Soybean/peas : + 5 |
| • Coated sugarbeet : + 2                  | • Sorghum : + 3      |
| • Uncoated sugarbeet : - 1,5 (- 1 to - 2) | • Kidney beans : + 5 |
| • Rape seed-Cabbage : + 2                 |                      |

This for a PTO speed of 540 rpm with a standard turbofan or 500 rpm with a special high output turbofan.

**CAUTION :** the above settings are theoretical, so checking before and during planting is essential.

### MAIN STANDARD SEED DISCS

- Corn : 30-24-18 holes Ø 5 mm (or Ø 6 for very large corn, or Ø 4.5 for very small sized corn, or Ø 3.7 for sweet corn).
- Sunflower : 24 holes Ø 2,5 mm (or Ø 1.8 for very small sunflower).
- Sugarbeets : 30 holes Ø 2 mm for coated and uncoated monogerm sugarbeets.
- Beans : 60 holes Ø 3.5 & 4.5 mm (or Ø 2.5 for very small beans).
- Soybean-Peas : 60 holes Ø 4.5 mm.
- Sorghum : 36 or 72 holes Ø 2.2 mm.
- Rape seed-Cabbage : 36 or 72 holes or 120 holes Ø 1.2 mm with special level plate ref. 6233.1.
- Kidney beans : 30 holes Ø 6 mm for small and middle-sized seeds  
Ø 6.5 mm for medium and large-sized seed.

Additional seed discs are available for cotton, peanut, melon, cucumber, lupine, onions, millet, tomato, fennel, asparagus, spinach, radish.

For larger size seeds such as peanuts or kidney beans, a special ejector block and a better adapted seed selector are supplied with the seed disc on request.

## REGULACIÓN DE LA DISTRIBUCIÓN-IMPORTANTE

Dos factores inciden en la calidad monograno de una simiente :

1. La posición de la placa de selección con respecto a los agujeros del disco. Por lo tanto es preciso ajustar la altura de la placa a la simiente utilizada.
2. La potencia de aspiración (depresión) que existe al nivel del disco. Pues es necesario adaptar la potencia de aspiración al peso de las simientes que plantar.

**EL SISTEMA MONOSEM (patentado) PERMITE POR UNA REGULACIÓN ÚNICA (fig. 36-37) :**

- Ajuster la altura de la placa a la simiente.
- Adaptar la aspiración al peso de las simientes.

El índice (1) girado hacia + (fig. 36) aleja la placa de los agujeros, aumenta la aspiración (limitando la toma de aire (2)), lo que provoca una tendencia a los dobles.

El índice (1) girado hacia - (fig. 37) aproxima la placa a los agujeros, reduce la aspiración (abriendo la toma de aire (2)), lo que provoca una tendencia a las faltas. Una ventanilla de control sobre la tapa permite controlar los resultados.

**Posiciones aconsejadas para el índice (1)**

- |   |                        |
|---|------------------------|
| • Maíz : + 1 (0 a + 2)                  | • Alubias : + 4        |
| • Girasol : + 1 (0 a + 2)               | • Soja-guisantes : + 5 |
| • Remolacha apiladorada : + 2           | • Sorgo : + 3          |
| • Remolacha desnuda : - 1,5 (- 1 a - 2) | • Habichuelas : + 5    |
| • Colza-Coles : + 2                     |                        |

Para velocidad toma de fuerza 540 rpm con turbina estándar o 500 rpm con turbina especial de gran caudal.

**ATENCIÓN :** las posiciones arriba indicadas son meramente indicativas ; son imprescindibles los controles al principio y durante la campaña de siembra.

### PRINCIPALES DISTRIBUCIONES STANDARD

- Maíz : 30, 24 ó 18 agujeros Ø 5mm (o Ø 6 para maíz muy grueso, o Ø 4,5 para maíz muy pequeño, o Ø 3,7 para maíz dulce arrugado).
- Girasol : 24 agujeros Ø 2,5 mm (o Ø 1,8 para girasol muy pequeño).
- Remolacha : 30 agujeros Ø 2 mm para remolacha monogermen desnuda y apiladorada.
- Alubias : 60 agujeros Ø 3,5 y Ø 4,5 mm (o Ø 2,5 para alubias muy pequeñas).
- Soja-guisantes : 60 agujeros Ø 4,5 mm.
- Sorgo : 36 o 72 agujeros Ø 2,2 mm.
- Colza-coles : 36 o 72 o 120 agujeros Ø 1,2 mm con placa de nivel especial ref. 6233.1.
- Habas panosas : 30 agujeros Ø 6 mm para calibres pequeños y medianos.  
Ø 6,5 mm para calibres medianos y gruesos.

Esta lista no es limitativa, son también disponibles discos para semillas de algodón, cacahuate, melón, pepino, altramuç, cebollas, mijo, tomate, hinojo, espárrago, espinaca, rábano, zanahoria....

En caso de granos gruesos como cacahuets, habines, se entregara, con el disco, un eyector y un selector espaciales, en sustitución de eyector y selector estandard a la demanda.

## REGOLAZIONE DELLA DISTRIBUZIONE

Due fattori influenzano la qualità di una semina monogerme :

1. La posizione del selettore in rapporto ai fori del disco ; bisogna dunque regolare l'altezza del selettore secondo il seme utilizzato.
2. La potenza d'aspirazione (depressione) esistente a livello del disco ; bisogna quindi adattare la potenza di aspirazione al peso del seme impiegato.

**IL SISTEMA MONOSEM (brevettato) CONSENTE CON UNA REGOLAZIONE UNICA (fig. 36-37) :**

- di regolare l'altezza del selettore.
- di Regolare l'aspirazione secondo il peso del seme.

L'indice (1) spostato verso il + (fig. 36) allontana il selettore dai fori del disco, aumenta l'aspirazione (limitando la presa d'aria (2)) ; ciò provoca una tendenza ai doppi.

L'indice (1) spostato verso il - (fig. 37) avvicina il selettore ai fori, riduce l'aspirazione (aprendo la presa d'aria (2)) ; ciò provoca una tendenza alle fallanze. Una finestra di controllo sul coperchio consente di verificare i risultati.

**Posizioni consigliate per l'indice (1)**

- |  |                      |
|--|----------------------|
| • Mais : + 1 (da 0 a + 2)                  | • Fagioli : + 4      |
| • Girasole : + 1 (da 0 a + 2)              | • Soja/pisello : + 5 |
| • Barbabietola confettata : + 2            | • Sorgo : + 3        |
| • Barbabietola nuda : - 1,5 (da - 1 a - 2) | • Fave : + 5         |
| • Colza/cavolo : + 2                       |                      |

Ciò per la velocità della presa di forza di 450 giri/minuto, tranne che per semi di grosso calibro (fave, arachidi, ecc.) per i quali è preferibile una velocità leggermente superiore (540/600 giri/minuto).

**ATTENZIONE :** le posizioni qui indicate sono solo indicative, restano indispensabili dei controlli all'inizio e durante il lavoro.

### PRINCIPALI DISTRIBUTORI STANDARD

- Mais 30, 24 o 18 fori Ø 5 mm. (o Ø 6 per semi molto grossi, o Ø 4,5 per semi molto piccoli, o Ø 3,7 per mais dolce).
- Girasole 18 fori Ø 2,5 mm. (o Ø 1,8 per girasole piccolo).
- Barbabietola 30 fori Ø 2 mm. per bietola monogerme, nuda e confettata.
- Fagioli 60 fori Ø 3,5 e 4,5 mm. (o Ø 2,5 per fagioli molto piccoli).
- Soia e pisello 60 fori Ø 4,5 mm.
- Sorgo 36 fori o 72 fori Ø 2,2 mm.
- Colza e cavolo 36 o 72 fori Ø 1,2 mm. con placca di livello speciale rif 6233.1.
- Fave 30 fori Ø 6 mm. per piccoli e medi calibri,  
Ø 6,5 mm. pre medi e grossi calibri.

Questa lista non è limitativa : sono, previsti dei dischi per le semine di cotone, arachide, melone, cocomero, cipolla, miglio, pomodoro, finocchio, asparago, spinaci e radicchio. Per i semi grossi di tipo arachide o favetta, a richiesta, insieme alla distribuzione sono forniti un cuneo di espulsione e un selettore più idonei.

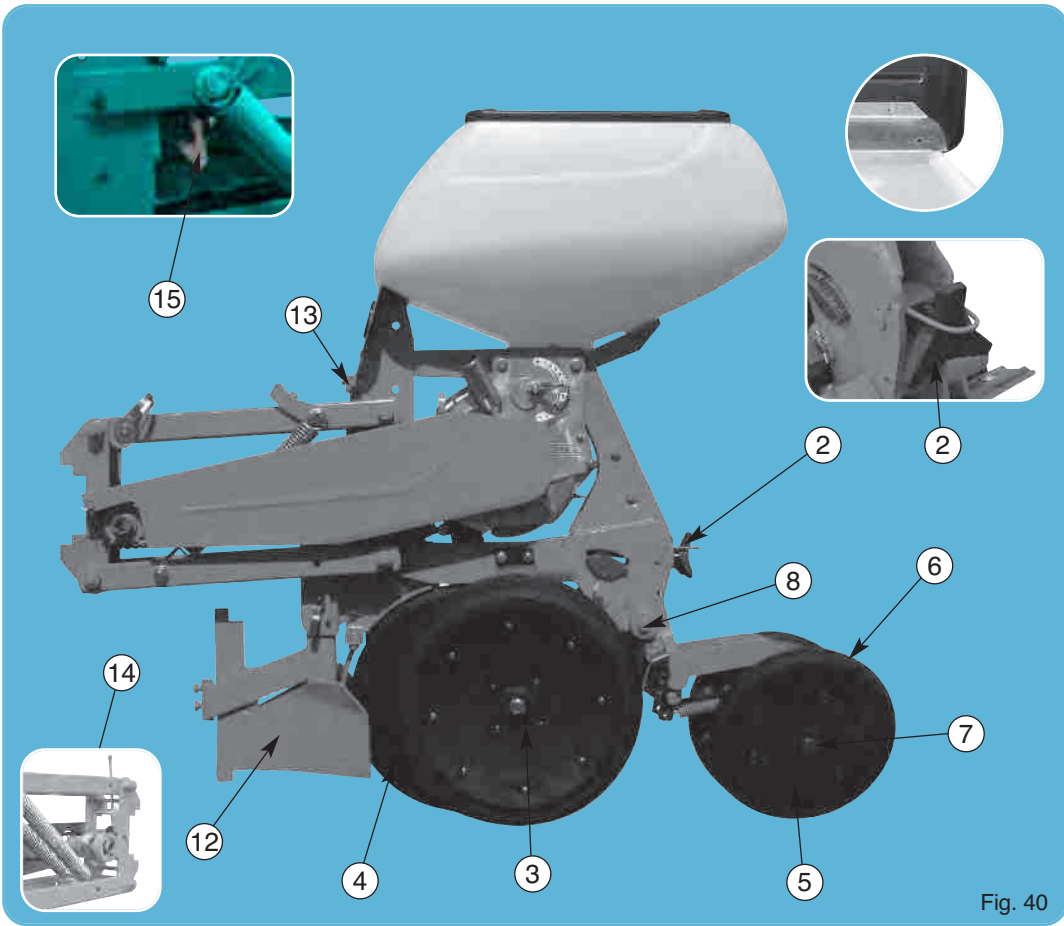


Fig. 40

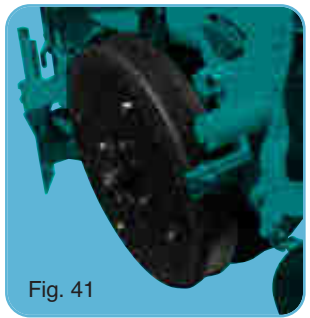


Fig. 41



Fig. 42

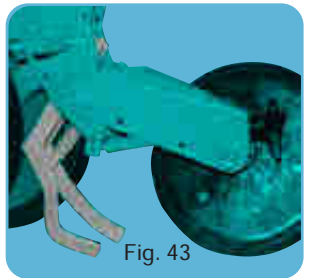


Fig. 43

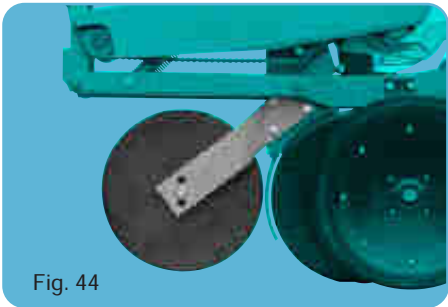


Fig. 44

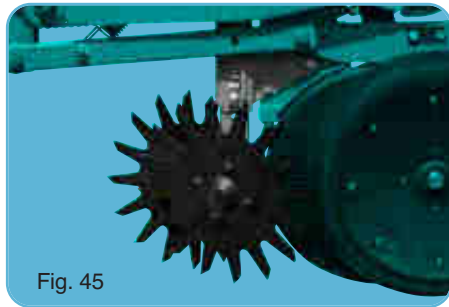


Fig. 45

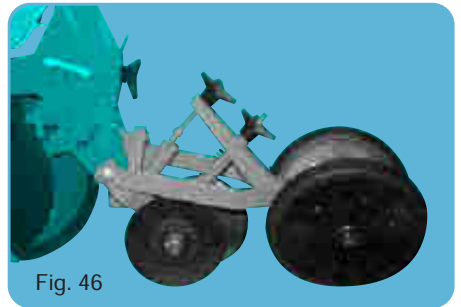


Fig. 46



Fig. 47

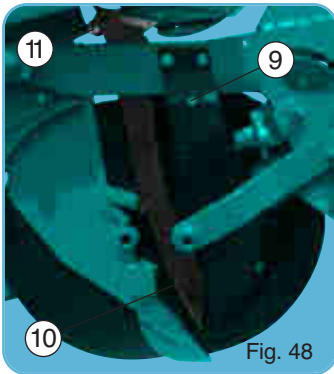


Fig. 48

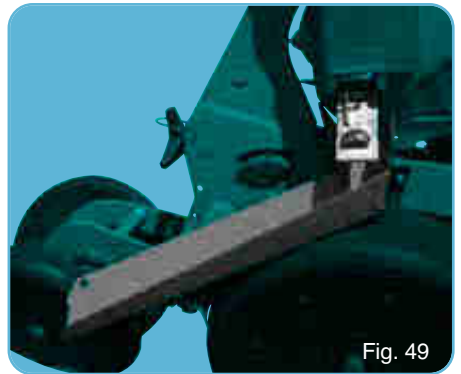


Fig. 49

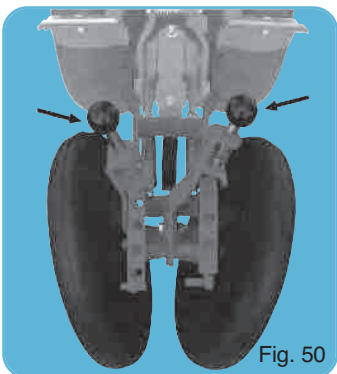


Fig. 50

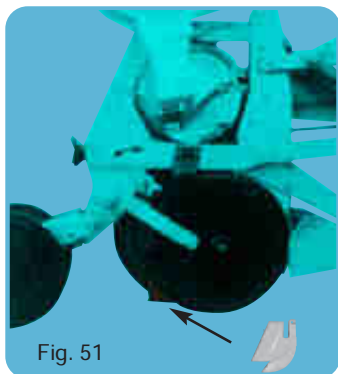


Fig. 51

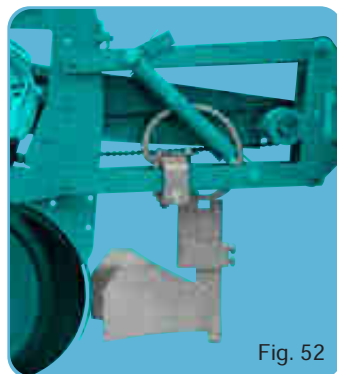


Fig. 52

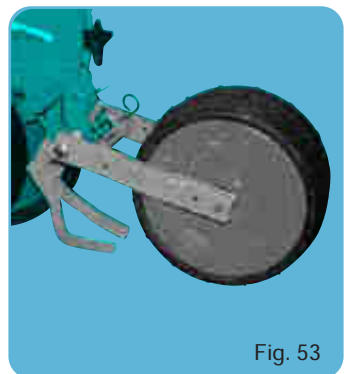


Fig. 53

## ÉLÉMENT NG Plus 4 Principaux réglages

Les quelques options énumérées ci-dessous ne concernent que des adaptations à des conditions ou utilisations particulières.

Le montage de la chaîne d'entraînement s'effectue suivant la fig. 47.

Le débrayage individuel d'un élément est possible en retirant le clip (1) (ou en débranchant le tuyau d'aspiration). La profondeur de semis se règle par le volant (2) qui agit sur le décalage en hauteur des 2 roues porteuses (3) par rapport aux disques ouvre-sillon (4).

Un repère près du volant, avec échelle graduée, assure l'uniformité des terrages sur l'ensemble des rangs du semoir.

Ce système de mise en terre et de réglage du terrage garantit une profondeur de semis rigoureuse et régulière sur tous les types de sol et en toutes conditions, les roues jauge (3) doivent les frôler (sans les pincer) sur leur pourtour avant. Après mise en route du semoir, le montage d'usine peut s'avérer être imparfait car trop serré, il pourra alors être amélioré par le jeu des rondelles (8) à disposer d'un côté ou de l'autre des bras d'articulation. Ajuster la pression des décroisseurs de disques à partir des boulons (9).

Avant toute nouvelle campagne et même en cours de campagne, vérifier l'état des goulottes de descente (10) : de leur bon état dépendra la régularité du semis. Ne pas hésiter à les remplacer si elles sont usées ou détériorées. Pour les démonter, retirer l'axe (11) après avoir enlevé une des roues jauge et un disque ouvreur (fig. 48). Le rôle des chasse-mottes (12) est de dégager la surface du sol et non de creuser un sillon, celui du coutre est de fendre les sols durs et d'écartier les cailloux de la trace des disques : il faut donc les régler dans ce sens. Leur utilisation sur terrains encombrés de grosses pierres est délicate car ils peuvent provoquer des bourrages et blocages. Il faut dans ce cas leur préférer le montage sur support flexible (fig. 52) très efficace en conditions difficiles.

La butée (13) comporte une partie démontable qui peut être enlevée pour obtenir un débattement plus important.

Il est possible de régler l'écartement des roues tasseuses suivant 2 largeurs par la vis (7). Pour que le nettoyage des disques ouvre-sillon soit correct, les 2 roues jauge (3) doivent les frôler (sans les pincer) sur leur pourtour avant. Après mise en route du semoir, le montage d'usine peut s'avérer être imparfait car trop serré, il pourra alors être amélioré par le jeu des rondelles (8) à disposer d'un côté ou de l'autre des bras d'articulation. Ajuster la pression des décroisseurs de disques à partir des boulons (9).

Avant toute nouvelle campagne et même en cours de campagne, vérifier l'état des goulottes de descente (10) : de leur bon état dépendra la régularité du semis. Ne pas hésiter à les remplacer si elles sont usées ou détériorées. Pour les démonter, retirer l'axe (11) après avoir enlevé une des roues jauge et un disque ouvreur (fig. 48). Le rôle des chasse-mottes (12) est de dégager la surface du sol et non de creuser un sillon, celui du coutre est de fendre les sols durs et d'écartier les cailloux de la trace des disques : il faut donc les régler dans ce sens. Leur utilisation sur terrains encombrés de grosses pierres est délicate car ils peuvent provoquer des bourrages et blocages. Il faut dans ce cas leur préférer le montage sur support flexible (fig. 52) très efficace en conditions difficiles.

La butée (13) comporte une partie démontable qui peut être enlevée pour obtenir un débattement plus important.

### OPTIONS

- Bloc tasseur arrière ouvert et réglable (fig.50) voir page 31
- Béquille d'élément, butée basse (15). Voir page 31
- Blocage du couvercle en position ouverte (fig. 40).
- Soc étroit à placer entre les disques pour conserver le sillon ouvert plus longtemps en conditions sèches (fig. 51).
- Chasse-mottes flexible recommandé pour conditions difficiles (fig. 52).
- Bloc tasseur autonettoyant 370 x 170 avec raclettes pour terres meubles (fig. 53).
- Roues tasseuses (6) étroites (2 cm au lieu de 4) pour terrains durs.
- Roue de jauge étroite (fig. 41).
- Bloc anti-dévers (fig. 42).
- Raclettes flexibles (fig. 43).
- Coutre Ø 350 (fig. 44).
- Chasse débris rotatif (fig. 45).
- Blocs arrière à disques (fig. 46).
- Coupeur de rang mécanique à levier (14) (fig. 40).

## ELEMENTO NG Plus 4 Principales regulaciones

Las opciones enumeradas aquí abajo sólo conciernen adaptaciones a condiciones o utilizaciones particulares. El montaje de la cadena de arrastre se efectúa según fig. 47.

El desembrague individual de un elemento se hace quitando el pasador (1) (o desconectando el tubo de aspiración).

La profundidad de la siembra se ajusta por medio del volante (2) que modifica la altura de las 2 ruedas de apoyo (3) con respecto a los discos abre-surco (4). Una marca situada cerca del volante, provista de una vainilla de nivel graduada, asegura la uniformidad del enterramiento a lo largo de las hileras de la sembradora.

Este sistema de enterramiento y de regulación de la profundidad garantiza una profundidad de siembra precisa y regular en todos los tipos de tierra y en todas las condiciones porque las ruedas de profundidad se encuentran a la vertical del punto de caída de las semillas.

Las 2 ruedas traseras (5) no efectúan más que el cierre del surco ; son libres y flotantes y por lo tanto no influyen directamente en el enterramiento.

La presión en el suelo se ajusta por el volante (6). Esta presión se ha de elegir con cuidado con el objeto de asegurar el contacto íntimo grano-tierra sobre toda la largura de las hileras ; dicha presión dependerá de la naturaleza y de la humedad del suelo.

Es posible ajustar la separación de las ruedas de apoyo según 2 anchuras mediante el tornillo (7).

Para que los discos abre-surcos estén correctamente limpiados, las 2 ruedas de profundidad (3) han de rozarlos (sin pinzarlos) en contorno delantero. Después de la puesta en marcha de la sembradora, el montaje efectuado en fábrica puede resultar imperfecto porque los discos están demasiado apretados. Esto puede mejorarse por el juego de las arandelas (8) que se colocan a un lado u otro de los brazos de articulación.

Ajustar la presión de los quitaterrones de discos mediante los pernos (9). Antes de una nueva campaña, e incluso durante una campaña controlar el estado de los conductos de (10) caída ya que de este buen estado dependerá la regularidad de la siembra. No vacile Vd en cambiarlos si están gastados o deteriorados. Para desmontarlos, saque el eje (11) después de quitar una de las ruedas de profundidad y un disco abresurco (fig. 48).

El papel de los quitaterrones (12) es despejar la superficie del suelo pero no abrir un surco, el del rejón es de roturar los suelos duros y de separar las piedras de la línea del disco, por lo que es preciso ajustarlos para ello. Su utilización en terrenos llenos de piedras y rocas es problemática porque pueden provocar atrancamientos y bloqueos. En este caso resulta mejor un montaje sobre soporte flexible (fig. 52), muy eficaz en condiciones difíciles.

El tope (13) lleva una parte desmontable que se puede quitar para obtener un desplazamiento más importante.

### OPCIONES

- Bloque compactador trasero abierto y regulable (fig.50). Página 31.
- Muleta de elemento, apuntalada baja (15). Página 31.
- Bloqueo de la tapa en posición abierta (fig. 40).
- Reja estrecha para colocar entre los discos y conservar abierto el surco mas tiempo en condiciones de sequedad (fig. 51).
- Quitaterrones flexible aconsejado en condiciones de trabajo difíciles (fig. 52).
- Bloque rueda de compresion autolimpiante 370 x 170 con rastrillo para tierras blandas (fig. 53).
- Ruedas de compresion (6) estrechas (2 cm en vez de 4) para terrenos duros.
- Ruedas de nivel estrechas (fig. 41).
- Bloc anti-inclinación (fig. 42).
- Rasquetas flexibles (fig. 43).
- Disco ondulado Ø 350 (fig. 44).
- Quitadetrus rotativo (fig. 45).
- Bloque rueda trasera con dos discos (fig. 46).
- Corte mecánico de línea por palanca (14) (fig. 40).

## PLANTER METERING UNIT NG Plus 4 Main adjustments

The few options mentioned below refer only to models adapted to specific conditions or uses. The drive chain is mounted as per fig. 47.

The individual disengaging of a metering unit is possible by removing the lynch pin (1) or by disconnecting the vacuum hose.

The seed depth is adjusted by the handwheel (2) which changes the height of the 2 depth wheels (3) in relation with the furrow disc openers (4). A marker close to the handwheel, provided with a gradual scale, ensures the uniformity of the depth control on all row units of the planter.

This furrow opener and ground adjustment system guarantees an accurate and regular seed depth in all types of soil and conditions because the depth wheels are positioned perpendicular to the falling point of seeds.

The 2 rear press wheels (5) affect only the closing of the seed furrow. They float independently and therefore do not have any effect on the ground engaging. Their soil pressure is regulated by the handwheel (6). This pressure has to be chosen carefully in order to assure proper seed to soil contact. Soil should be pressed over the complete length of the row. This setting depends on the type and humidity of the soil.

It is possible to adjust the width of the rear press wheels by 2 settings with a screw (7). In order for the furrow disc opener to remain properly cleaned, the 2 gauge wheels (3) have to touch (without pinching) their outside circumference. After starting up the planter, the factory assembly may need readjustment because they are too tight ; this can then be improved by putting the washers (8) from one side to the other of the articulating arms.

Adjust the pressure of the scrapers of discs by means of bolts (9). Before each new planting season and even during planting, check if the drop tubes (10) are in good condition as consistent and regular seeding will depend on this. Do not hesitate to replace them if they are worn or damaged. To replace them, remove shaft (11) after removing one of the gauge wheels and one furrow disc opener (fig. 48). The function of clod removers (12) is to clear the surface of the soil but not to plow a furrow. One of the coulters is to slice open hard soil and move stones away from the track of the disc opener. They need to be adjusted accordingly. Using them in stony soils may be a problem because they can cause clogging and blocking. In this case it is better to choose an assembly with a flexible support bracket (fig. 52) which is efficient in difficult soil conditions.

The stop (13) has a part which can be dismantled and removed for a wider range of movement.

### OPTIONAL EQUIPMENT

- Rear open and adjustable press wheel unit (fig. 50) See page 31
- Metering unit stand, low part (15). See page 31
- Cover blocking part in open position (fig. 40).
- Narrow shoe (fig. 51) to be placed between the double discs, thus keeping the seed furrow open longer in dry conditions.
- Flexible clod remover (fig. 52) recommended in difficult conditions.
- Self-cleaning 370 x 170 press wheels with scrapers for supple soils (fig. 53).
- Narrow press wheels (6) (2 cm wide instead of 4 cm) for hard soils.
- Narrow gauge wheel (fig. 41).
- Short back wheel holder unit (fig. 42).
- Flexible scrapers (fig. 43).
- Smooth disc Ø 350 (fig. 44).
- Trash wheel (fig. 45).
- Rear unit with two discs Ø 200 (fig. 46).
- Lever-operated mechanical row cutting (14) (fig. 40).

## ELEMENTO NG Plus 4 Principali regolazioni

Il montaggio della catena si effettua secondo la fig. 47.

Affinchè la pulizia dei dischi aprisurco sia corretta, le due ruote di livello (3) devono toccarli leggermente nella parte anteriore. Si può regolare questo leggero contatto, tramite rondelle h che si mettono da un lato dall'altro dei bracci di articolazione. Regolare la pressione dei rinalzatori dei dischi con i bulloni (9).

Prima dell'inizio della campagna e durante il suo svolgersi, verificare lo stato dei tubi di discesa (10). Il loro buono stato influenza la regolarità di semina. Sostituirli se sono rotti o deteriorati. Per smontarli, togliere l'asse (11) dopo aver tolto una delle due ruote di livello e un disco aprisurco (fig. 48).

Il compito dei cacciavite (12) è di pulire la superficie e non di fare un solco ; quello del coltro è di fendere il terreno e di scartare i sassi dalla direzione del disco. Bisogna quindi regolarli per questi scopi. Il loro impiego su terreni ingombri di grossi pietre è delicato poiché possono provocare dei blocchi. In questo caso occorre montarli su supporti flessibili (fig. 52) efficaci in condizioni difficili.

Il loro impiego su terreni ingombri di grossi pietre è delicato poiché possono provocare dei blocchi. In questo caso occorre montarli su supporti flessibili (fig. 52) efficaci in condizioni difficili.

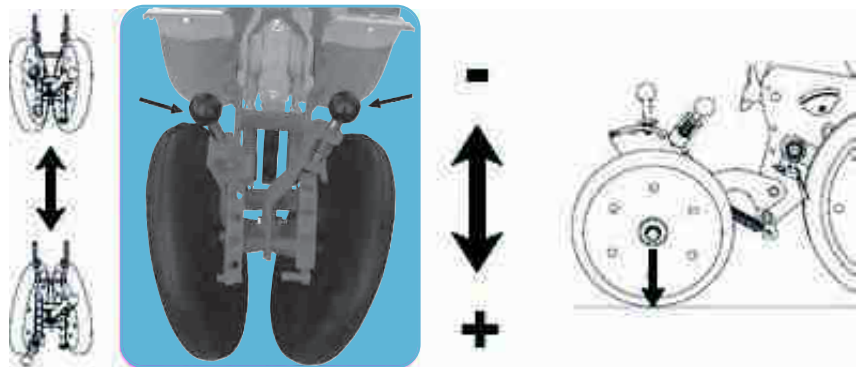
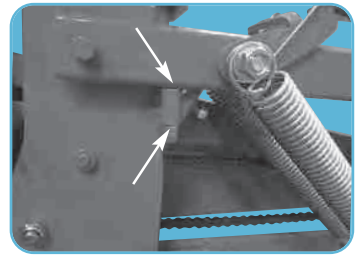
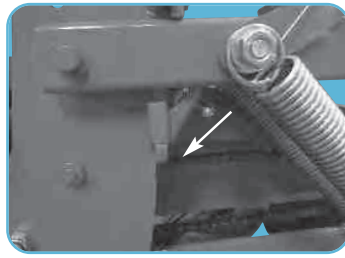
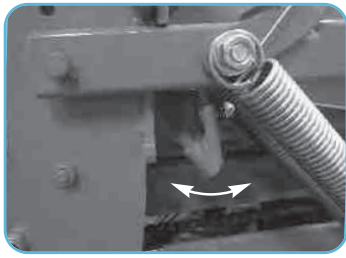
Il loro impiego su terreni ingombri di grossi pietre è delicato poiché possono provocare dei blocchi. In questo caso occorre montarli su supporti flessibili (fig. 52) efficaci in condizioni difficili.

Il loro impiego su terreni ingombri di grossi pietre è delicato poiché possono provocare dei blocchi. In questo caso occorre montarli su supporti flessibili (fig. 52) efficaci in condizioni difficili.

Il loro impiego su terreni ingombri di grossi pietre è delicato poiché possono provocare dei blocchi. In questo caso occorre montarli su supporti flessibili (fig. 52) efficaci in condizioni difficili.

### OPZIONI

- Ruote premiseme posteriori aperte e regolabili (fig.50). Pagina 31.
- Piedino dell' elemento, fine corsa basso (15). Pagina 31.
- Blocco del coperchio in posizione aperta (fig. 40).
- Vomere stretto da mettere tra i dischi per conservare il solco aperto più a lungo in condizioni secche (fig. 51).
- Cacciavite flessibile (fig. 52) per terreni con grosse pietre.
- Blocco intasatore autopulente 370 x 170 con raschietti per terra friabile (fig. 53).
- Ruote rinalzatrici strette (2 cm.) fig. 40 per rinalzatura più potente su terreno difficile.
- Ruota di solco stretto (fig. 41).
- Blocco anti-ostacoli (fig. 42).
- Zapette flessibili (fig. 43).
- Coltro Ø 350 (fig. 44).
- Cacciavite rotante (fig. 45).
- Blocci posteriori a dischi (fig. 46).
- Taglio di fila meccanica a leva (14) (fig. 40).



## UTILISATION DE LA BÉQUILLE

La béquille d'élément sert uniquement lors du dételage du châssis, elle remplace une béquille standard montée sur la barre de travail (semoir monté avec roues avant).

- Etape 1  
Le semoir est attelé au tracteur, la béquille est flottante.
- Etape 2  
Lever le semoir et positionner la béquille d'élément.
- Etape 3  
Poser le semoir au sol, la béquille est en position, le châssis peut être dételé en toute sécurité.
- Etape 4  
Lorsque l'attelage au tracteur est effectué, lever le semoir et la béquille se sépare automatiquement de la butée.

## BLOC TASSEUR ARRIÈRE OUVERT ET RÉGLABLE

Le bloc tasseur arrière dispose de deux manettes de réglage, elles permettent :

- Un ajustement rapide de la pression du bloc sur le sol par la manette droite. (Vers l'avant moins de pression, vers l'arrière plus de pression).
- Un réglage rapide de l'inclinaison des roues par la manette gauche.

## USE OF THE STAND

The metering unit stand is only used during the unhitching of the frame, it replaces a standard stand assembled on the toolbar (planter assembled with wheels to the front).

- Stage 1  
The planter is hitched to the tractor, the stand is floating.
- Stage 2  
Lift the planter and position the metering unit stand.
- Stage 3  
Place the planter on the ground, the stand is in position, the frame can be safely unhitched.
- Stage 4  
When the hitching to the tractor is made, lift the planter and the stand automatically separates from the stop part.

## REAR OPEN AND ADJUSTABLE PRESS WHEEL UNIT

The rear press wheel unit has two adjusting levers which enable :

- A rapid adjustment of the unit pressure on the ground with the right hand lever. (Pushed forward for less pressure, pushed backwards for more pressure).
- A rapid adjustment of the slope of the wheels with the left hand lever.

## USO DEL CABALLETE DE APOYO

El caballete de apoyo de elemento sirve sólo para el desenganche del chasis; sustituye a un caballete estándar montado en la barra de trabajo (sembradora montada con ruedas delanteras).

- Etapa 1  
La sembradora va enganchada al tractor, el caballete es flotante.
- Etapa 2  
Levantar la sembradora y colocar caballete.
- Etapa 3  
Dejar la sembradora en el suelo y, con el caballete en posición, el chasis puede desengancharse con total seguridad.
- Etapa 4  
Una vez enganchada al tractor, levantar la sembradora y el caballete se separa automáticamente del tope.

## BLOQUE COMPACTADOR TRASERO ABIERTO Y REGULABLE

El bloque compactador trasero dispone de dos manijas de regulación que permiten:

- Un ajuste rápido de la presión del bloque en el suelo mediante la manija derecha. (Hacia adelante, menos presión; hacia atrás, más presión).
- Una regulación rápida de la inclinación de las ruedas mediante la manija izquierda.

## USO DEL SOSTEGNO

Il sostegno di elemento serve soltanto durante lo sganciamento del telaio, sostituisce un sostegno standard montato sulla barra di lavoro (seminatrice montata con ruote anteriori).

- Tappa 1  
La seminatrice è agganciata al trattore e il sostegno è mobile
- Tappa 2  
Sollevare la seminatrice e posizionare il sostegno di elemento.
- Tappa 3  
Collocare la seminatrice a terra, il sostegno è in posizione, il telaio può essere sganciato nella massima sicurezza.
- Tappa 4  
Dopo aver effettuato l'aggancio al trattore, sollevare la seminatrice e il sostegno si separa automaticamente dall'arresto.

## RUOTE PREMISEME POSTERIORI APERTE E REGOLABILI

Le ruote premiseme posteriori dispongono di due leve di regolazione che consentono:

- Un aggiustamento rapido della pressione delle ruote a terra tramite la leva destra. (In avanti meno pressione, indietro più pressione)
- Una regolazione rapida dell'inclinazione delle ruote tramite la leva sinistra.

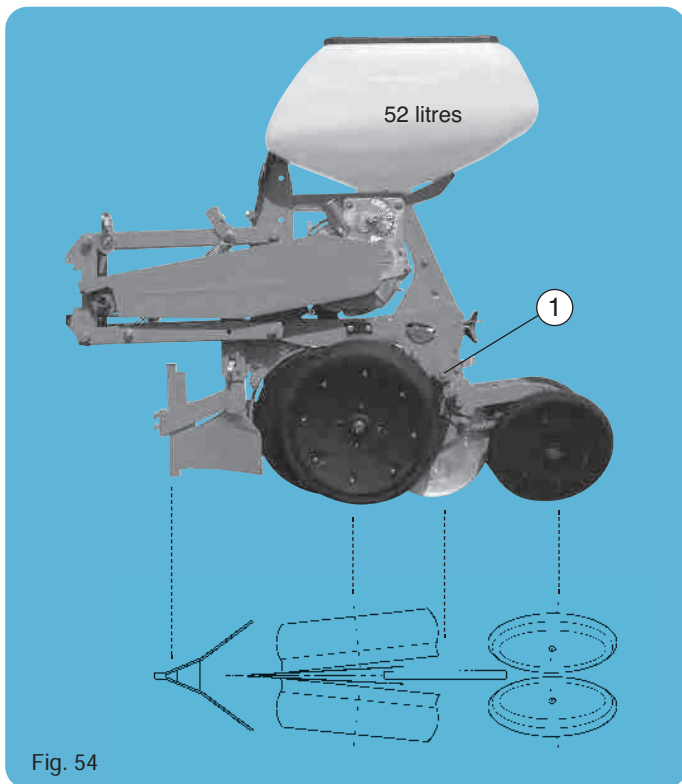


Fig. 54

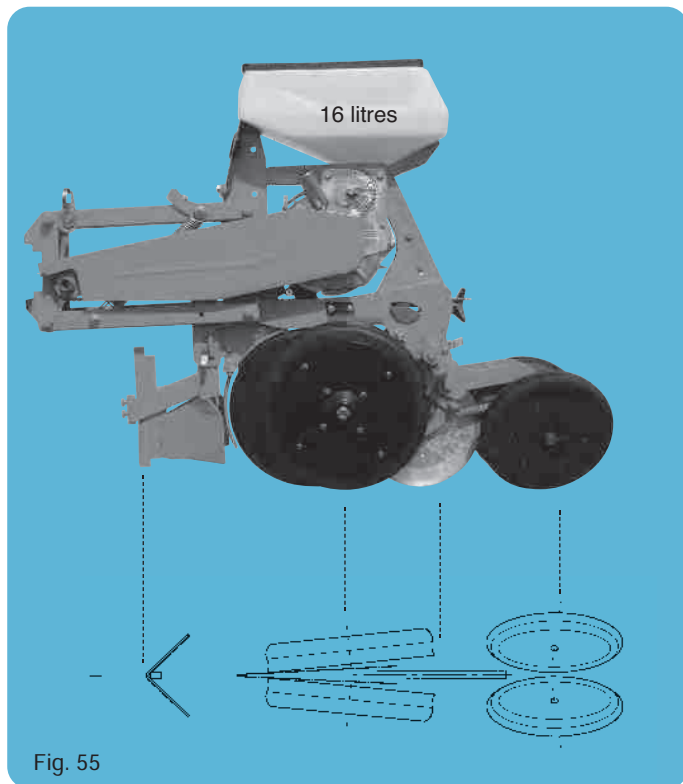


Fig. 55

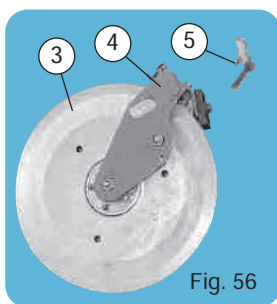


Fig. 56

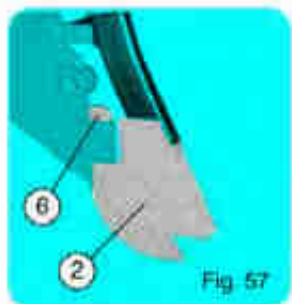


Fig. 57

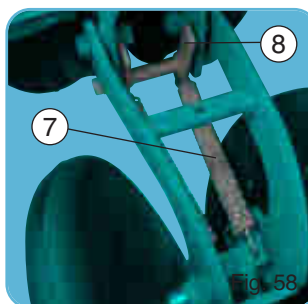


Fig. 58

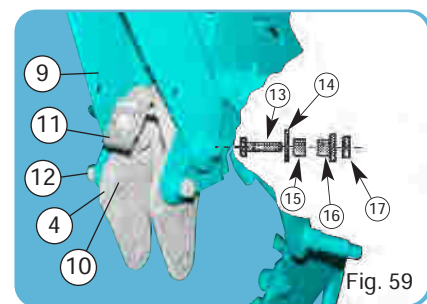


Fig. 59

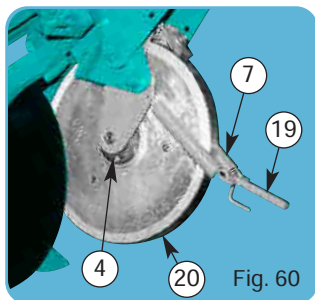


Fig. 60

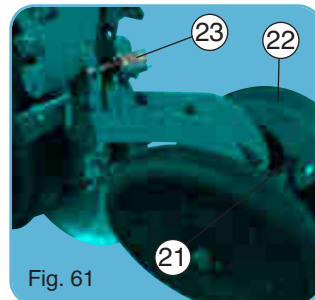


Fig. 61

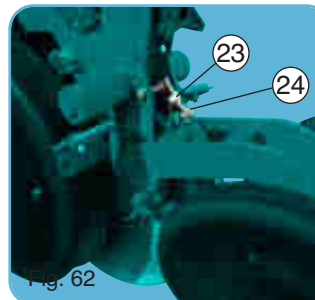


Fig. 62

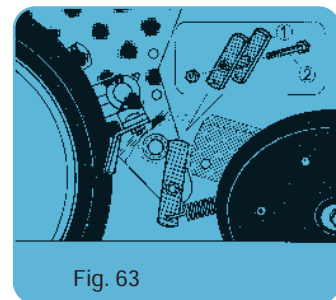


Fig. 63

### ROUE PRO

Cette roue plombée de Ø 295 mm et de largeur 21 mm à bandage inox, ne s'adapte que sur les éléments NG Plus 4. Elle est flottante, indépendante de l'élément et du bloc arrière tasseur. Le NG Plus 4 ainsi équipé, devient NG Plus 4 PRO.

Cette roue plombée est utilisable sur terrain plutôt sec, pour tous semis.

Sur terrain trop humide, un bourrage au niveau de la roue est toujours possible, dans ce cas, escamoter la roue par le taquet (23) fig. 62. Si cette opération ne s'avérait pas suffisante, il faudrait enlever la roue seule, en laissant le cadre (4) sur l'élément. Le décroisseur (11) Greenflex réversible doit être surveillé de temps en temps, et réglé avec précision à l'aide de l'écrou (24) fig. 62.

### PRO WHEEL

The press wheel has a diameter of 295 mm and a width of 21 mm and is in stainless steel. It can only be adapted on the NG Plus 4 units. It floats independently from the metering unit and the rear press wheel. The NG Plus 4 equipped in this manner, now becomes the NG Plus 4 PRO.

This press wheel can be used in rather dry soils for all types of seeds.

In damp soil, a packing up of the wheel is always possible, in this case, retract the wheel using the latch (23) fig. 62. If this is not sufficient, the wheel only must be removed, leaving the frame (4) on the metering unit. The reversible Greenflex scraper (11) should be controlled from time to time and adjusted with precision using the nut (24) fig. 62.

### RUEDA PRO

Esta rueda aplomadora Ø 295 mm con anchura de 21 mm con banda inoxidable sólo se adapta a los elementos NG Plus 4, es flotante e independiente del elemento y del bloc trasero apoyador.

Con este equipo la NG Plus 4 se convierte en NG Plus 4 PRO.

Se utiliza la rueda aplomadora en tierras de preferencia, secas, con todo tipo de semillas. Con tierras demasiado húmedas, se pueden embarrar, en este caso, escamotear la rueda con el tope (23) fig. 62. Si con esta operación no se obtuviera satisfacción, proceder a quitar la rueda desando el marco (4) sobre el elemento. El quitabarros (11) Greenflex debe ser objeto de observación, de vez en cuando y regulado con precisión con la tuerca (24) fig. 62.

### RUOTA PRO

Questa ruota di compressione di Ø 295 mm e larga 21 mm è dotata di fascia inox. Si adatta solo su elementi NG Plus 4. È flottante, indipendente dall'elemento e dal blocco rinalzatore posteriore.

La NG Plus 4 così equipaggiata, diventa NG Plus 4 PRO.

Questa ruota è utilizzabile su terreni piuttosto secchi, per tutte le semine.

Su terrine troppo umidi, è possibile si verifichi un intasamento della ruota, in questo caso, disinserire la ruota tramite la tacca (23), fig. 62. Se questa operazione non è sufficiente, basta togliere solo la ruota, mantenendo il quadro (4) sul l'elemento. Il raschiatore (11) reversibile deve essere controllato di tanto in tanto e regolato con precisione con l'aiuto del dado (24), fig. 62.



## ÉLÉMENT NG Plus 4 PRO MONTAGE ROUE PRO sur élément NG Plus 4

Le kit de transformation NG Plus 4 en NG Plus 4 PRO est composé de :

- 1 roue (3) sur son cadre (4) avec décrotoir et boulonnerie
  - 1 taquet d'escamotage (5) (fig. 56).
  - Il est possible d'utiliser la pointe longue avec oreilles courtes réf. 7065b avec la roue Pro, pour cela ;
  - Semoir attelé, enlever les roues latérales de jauge avec les bras par les vis (1) (fig. 54).
  - Enlever les disques ouvreurs. Attention : disque de droite, vis avec pas à droite. Disque de gauche, vis avec pas à gauche. (Attention aux rondelles de réglage derrière les disques).
  - Enlever la pointe 7065a, puis mettre en place la pointe (2) réf. 7065b (fig. 57). Bien écarter la goupille fendue (6) pour qu'elle ne touche pas aux disques ouvreurs.
  - Remonter les disques ouvreurs avec les vis et les rondelles correspondantes.
  - Démontez le bloc arrière, désolidariser les ressorts (7) et supprimer l'entretoise en H (8) (fig. 58).
  - Présenter le cadre (4) sans la roue plombreuse, mettre en place les vis épaulées (10) et les écrous (12) (fig. 59).
- Mettre en place les vis de fixation (13) du bloc arrière (9) avec les entretoises de débattement (15), les rondelles (14), les écrous spéciaux (16) et les contre-écrous (17).
- Récupérer les 2 ressorts (7), les monter sur le cadre (4) (fig. 60). Respecter l'orientation de l'embout de réglage (19).
  - Mise en place de la roue (20).
  - Mise en place de la poignée (fig. 61).
  - Remonter les roues latérales de jauge avec les rondelles de réglage.
  - Remonter les roues arrière tasseuses (22).
  - Mise en place du taquet (23) avec son ressort et la vis plus l'écrou.
  - Position de fonctionnement (fig. 61).
  - Position escamotée (fig. 62).

### DÉMONTAGE ROUE PRO

#### Transformation NG Plus 4 PRO en NG Plus 4

(Au minimum il faut 1 entretoise en H (1) (fig. 63), réf. 7262a, 1 vis H M 10 x 120, 1 écrou H M 10).

Après avoir enlevé la roue de plombage et son cadre, remettre en place les 2 ressorts, du bloc arrière avec l'entretoise en H (1) (fig. 63), montée avec la vis H M 10 x 120 plus l'écrou H M 10.

### OPTIONS

A l'arrière de l'élément, seules 2 options sont possibles :

- 1) Roues arrière tasseuses largeur 25 mm.
- 2) Kit "dévers" (fig. 42 page 22).

## ASSEMBLY INSTRUCTIONS FOR PRO WHEEL ON NG Plus 4 METERING UNIT

The kit for transforming the NG Plus 4 into NG Plus 4 PRO consists of :

- 1 wheel (3) on its bracket (4) with scraper and bolts
- 1 retracting latch (5) (fig. 56)
- It is possible to use the long tip with the pro wheel (7065b). To do so :
- With planter hitched, remove the side gauge wheels with arms by using the screws (1) (fig. 54)
- Remove the disc openers. Important : right hand disc, screw with thread to the right. Left hand disc, screw with thread to the left (be careful with the adjusting washers behind the discs).
- Remove the shoe 7065a, then position the tip (2) ref 7065b (fig. 57). Split open wide the pin (6) so that it does not touch the disc openers.
- Reassemble the disc openers with the screws and the corresponding washers.
- Remove the rear unit, separate the springs (7) and remove the H spacer (8) (fig. 58).
- Position the frame (4) without the press wheel, and put the turned screws in place (10) and the nuts (12) (fig. 59).
- Position the fixing screws (13) of the rear unit (9) with the clearance spacers (15) the washers (14) the special nuts (16) and the counternuts (17).
- Take the 2 springs (7), and assemble them on the frame (4) (fig. 60). Respect the orientation of the adjusting end part (19).
- Position the wheel (20).
- Position the adjusting handle (21) (fig. 61).
- Reassemble the side gauge wheels with the adjusting washers.
- Reassemble the rear press wheels (22).
- Position the latch (23) with its spring and the screw and nut.
- Operation position (fig. 61).
- Retracted position (fig. 62).

### REMOVAL OF THE PRO WHEEL

#### Transforming NG Plus 4 PRO into NG Plus 4

(a minimum of 1 H spacer (1) (fig. 63) ref 7262a, 1 HM 10 x 120 screw, 1 HM 10 nut). After having removed the press wheel and its frame, put back in place the 2 springs, the rear unit with the H spacer (1) (fig. 63), assembled with the HM 10 x 120 and the HM 10 nut.

### OPTIONS

At the rear of the metering unit, only 2 options are possible :

- 1) Rear press wheels 25 mm wide.
- 2) Short back wheel holder kit (fig. 42 page 22).

## MONTAJE DE LA RUEDA PRO SOBRE ELEMENTO NG Plus 4

El kit de transformación NG Plus 4, en NG Plus 4 PRO esta compuesto de :

- 1 Rueda (3) con su marco (4) con quitaterrones y tornillería
  - 1 Tope de escamoteado (5) (fig. 56).
  - Es posible utilizar la punta larga con las alas cortas réf. 7065b con la rueda PRO ; para eso :
  - Con la sembradora enganchada, quitar las ruedas laterales de nivel con los brazos con los tronillos (1) (fig. 54).
  - Quitar los discos abresurcos. Atención disco de derecha tornillo con paso a derecha. Disco de izquierda con tornillo paso a la izquierda. (Atención a las arandelas de regulación detras de los discos).
  - Quitar la punta 7065a, y despues colocar en su lugar, la punta (2) réf. 7065b (fig. 57).
- Abrir bien el pasador para que no toque los discos abresurcos.
- Volver a montar los discos abresurcos con los tornillos y las arandelas correspondientes.
  - Desmontar el bloque trasero, soltar los muelles (7) y suprimir traviesa en H (8) (fig. 58).
  - Presentar el marco (4) sin la rueda, colocar en su lugar los tornillos de apoyo (10) y las tuercas (12) (fig. 59).
- Colocar los tornillos de fijación (13) del bloc trasero (9) con los esparragos de batita (15), las arandelas (14), las tuercas especiales (16) y las contratuercas (17).
- Recuperar los 2 muelles (7), montarlos sobre el marco (4) (fig. 60). Respectar la orientación de la vitrola de regulación .
  - Colocación de la rueda (20).
  - Colocación de la empuñadura de regulación (21) (fig. 61).
  - Remontar las ruedas laterales de nivel con las arandelas de regulación.
  - Remontar las ruedas traseras apoyadoras (22).
  - Colocación en su lugar del tope (23) con su muelle, el tornillo y la tuerca.
  - Posición de funcionamiento (fig. 61).
  - Posición de escamoteado (fig. 62).

### DESMONTADO DE LA RUEDA PRO

#### Transformación de la NG Plus 4 PRO, en NG Plus 4

(Como mínimo hace falta 1 traviesa en H (1) (fig. 63), réf. 7262a, 1 tornillo H M 10 x 120, 1 tuerca H M 10).

Después de habaer quitado la rueda aplomadora y su marco, colocar en su lugar los 2 muelles del bloc trasero con la traviesa en H (1) (fig. 63), montado con el tornillo H M 10 x 120 mas la tuerca H M 10.

### OPCIONES

Sólo hay 2 opciones en la parte trasera del elemento :

- 1) Ruedas traseras de apoyo de 25 mm de anchura.
- 2) Kit anti inclinación (fig. 42 page 22).

## MONTAGGIO RUOTA PRO su elemento NG Plus 4

Il kit di trasformazione NG Plus 4 ; in NG Plus 4 PRO, é composto da :

- 1 ruota (3) su quadro (4) con raschiatore e bulloni
  - 1 tacca d'aggancio (5) (fig. 56).
  - Con seminatrice attaccata, togliere le ruote laterali di livello con i bracci con le viti (1) (fig. 54).
  - Togliere i dischi aprisolco. Attenzione : disco di destra, vite a passo destro. Disco di sinistra, vite a passo sinistro. (Attenzione alle rondelle di regolazione dietro i dischi).
  - Togliere la punta 7065a mettere al suo posto la punta (2) 7065b (fig. 57). Aprire bene la coppiglia spaccata (6) in modo che non tocchi i dischi oprisolco.
  - Rimontare i dischi aprisolco con le riti e le rondelle corrispondenti smontare il blocco posteriore, sganciare le molle(7), togliere il distanziale ed H (8) a (fig. 58).
  - Presentare il quadro (4) senza la ruota assiale, mettere in posizione le viti (10) ed i dadi (12) (fig. 59).
- Mettere in posto le viti di fissaggio (13) del blocco posteriore (9) con i distanziali (15) e le rondelle (14), i dadi speciali (16) ed i controdadi (17).
- Recuperare le due molle (7), montarle sul quadro (4) (fig. 60).
  - Rispettare l'orientamento dell'imbuto di regolazione (19).
  - Messa in posizione della ruota (20).
  - Messa in posizione della manopola di regolazione (21) (fig. 61).
  - Rimontare le ruote laterali di livello con le rondelle di regolazione.
  - Rimontare le ruote posteriori di rinalzatura (22).
  - Messa in posizione della tacca (23) con la sua molla e la sua vite con dado.
  - Posizione di funzionamento (fig. 61).
  - Posizione di disinserimento (fig. 62).

### SMONTAGGIO RUOTA PRO

#### Trasformazione NG Plus 4 PRO in NG Plus 4.

(minimo occorre 1 distanziale in H (1) fig. 63, rif. 7262a, 1 vite H M 10 x 120, 1 dado H M 10).

Dopo aver tolto la ruota assiale e il suo telaio, rimettere in posto le 2 molle del blocco posteriore con il distanziale in H (1) (fig. 63), montato con la vite H M 10 x 120 più il dado H M 10.

### OPZIONI

Nella parte posteriore dell'elemento, sono possibili 2 opzioni :

- 1) Ruote posteriori di rinalzatura da 2,5 cm.
- 2) Kit per disassamento ruote rinalzatrici (sassi - tolle) (fig. 42 pag 22).

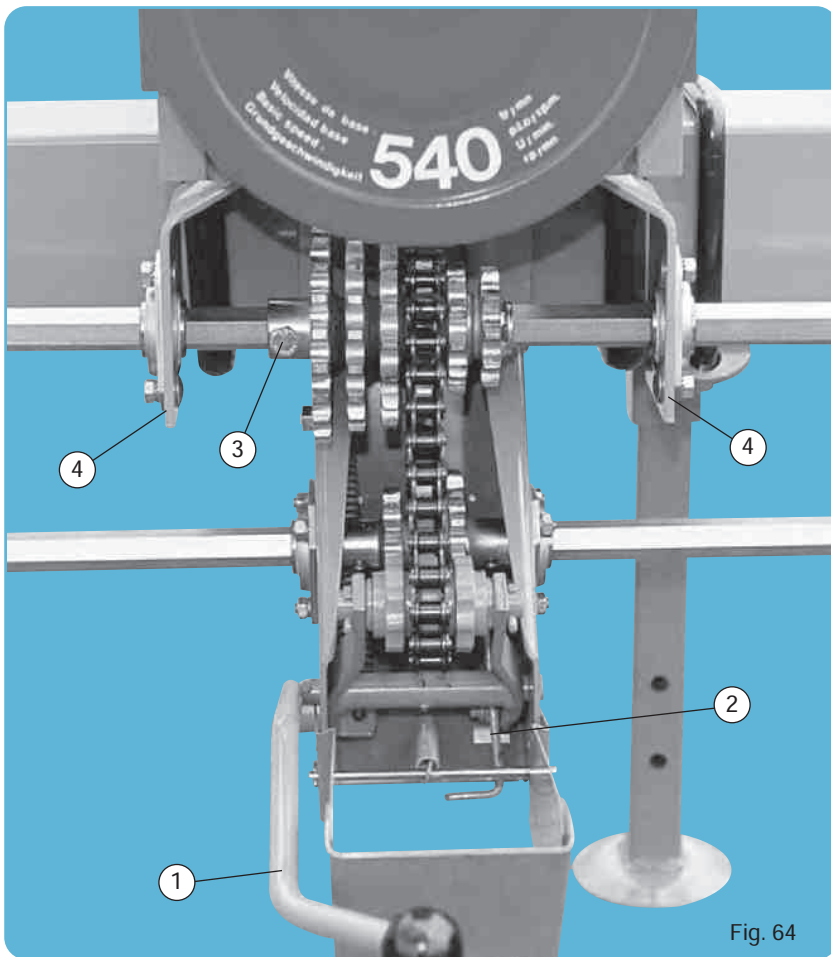


Fig. 64

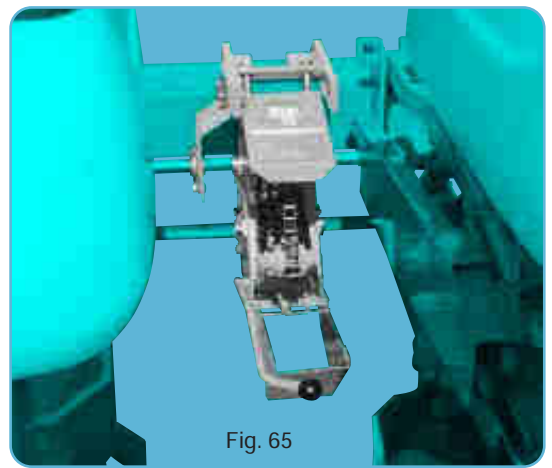


Fig. 65

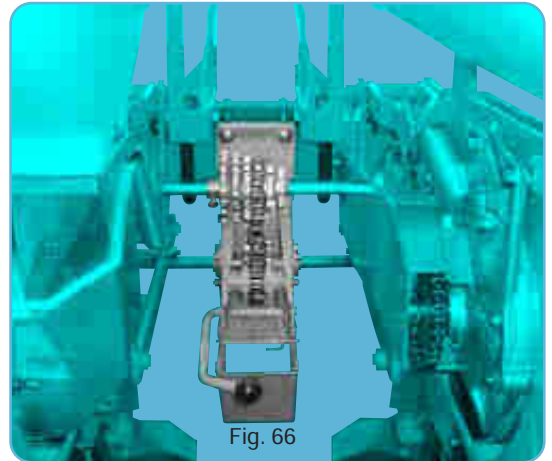


Fig. 66

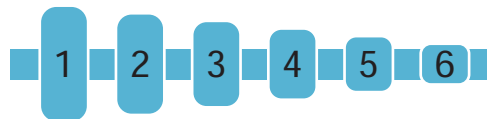
**DISTANCES DE SEMIS**  
**SOWING DISTANCES**

**NG Plus 4**

**DISTANCIA DE SIEMBRA**  
**DISTANZE DI SEMINA**

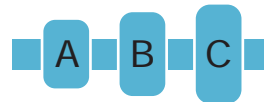
Nombre de trous des disques  
Number of holes in the seed discs  
Número de agujeros  
Numerò dei fori dei dischi

Sélection de la boîte de distances



Selección de la caja de distancias

Selection of gearbox



Selezione della scatola delle distanze

		Selection of distance box															
		C 6	C 5	B 6	C 4	B 4	A 5	C 3	A 4	C 2	B 3	C 1	B 2	A 3	B 1	A 2	A 1
<b>18 trous</b>	cm	12	13	14	16	17,5	18,5	20,5	22	23	24	25,5	27	28,5	29,5	32	35,5
	inches	4 <sup>3/4</sup>	5 <sup>1/8</sup>	5 <sup>1/2</sup>	6 <sup>5/16</sup>	7	7 <sup>1/4</sup>	8 <sup>1/16</sup>	8 <sup>5/8</sup>	9	9 <sup>1/2</sup>	10	10 <sup>5/8</sup>	11 <sup>1/4</sup>	11 <sup>5/8</sup>	12 <sup>5/8</sup>	14
<b>24 trous</b>	cm	9	10	10,5	11,5	13	14	15,5	16,5	17,5	18	19	20	21,5	22	24	26,5
	inches	3 <sup>9/16</sup>	4	4 <sup>1/4</sup>	4 <sup>1/2</sup>	5 <sup>1/8</sup>	5 <sup>1/2</sup>	6 <sup>1/8</sup>	6 <sup>1/2</sup>	7	7 <sup>1/16</sup>	7 <sup>1/2</sup>	8	8 <sup>1/2</sup>	8 <sup>5/8</sup>	9 <sup>1/2</sup>	10 <sup>1/2</sup>
<b>30 trous</b>	cm	7	8	8,5	9,5	10,5	11	12	13	14	14,5	15	16	17	18	19,5	21,5
	inches	2 <sup>3/4</sup>	3 <sup>1/8</sup>	3 <sup>3/8</sup>	3 <sup>3/4</sup>	4 <sup>1/4</sup>	4 <sup>3/8</sup>	4 <sup>3/4</sup>	5 <sup>1/8</sup>	5 <sup>1/2</sup>	5 <sup>3/4</sup>	6 <sup>1/16</sup>	6 <sup>5/16</sup>	6 <sup>3/4</sup>	7 <sup>1/16</sup>	7 <sup>3/4</sup>	8 <sup>1/2</sup>
<b>36 trous</b>	cm	6	6,5	7	8	9	9,5	10	11	11,5	12	12,5	13,5	14	14,5	16	18
	inches	2 <sup>3/8</sup>	2 <sup>1/2</sup>	2 <sup>3/4</sup>	3 <sup>1/8</sup>	3 <sup>9/16</sup>	3 <sup>3/4</sup>	4	4 <sup>3/8</sup>	4 <sup>1/2</sup>	4 <sup>3/4</sup>	4 <sup>7/8</sup>	5 <sup>3/8</sup>	5 <sup>1/2</sup>	5 <sup>3/4</sup>	6 <sup>5/16</sup>	7 <sup>1/16</sup>
<b>60 trous</b>	cm	3,5	4		4,5	5	5,5	6	6,5	7		7,5	8	8,5	9	10	11
	inches	1 <sup>3/8</sup>	1 <sup>5/8</sup>		1 <sup>3/4</sup>	2	2 <sup>1/8</sup>	2 <sup>3/8</sup>	2 <sup>1/2</sup>	2 <sup>3/4</sup>		2 <sup>7/8</sup>	3 <sup>1/8</sup>	3 <sup>3/8</sup>	3 <sup>9/16</sup>	4	4 <sup>3/8</sup>
<b>72 trous</b>	cm	3		3,5	4	4,5		5	5,5		6	6,5		7	7,5	8	9
	inches	1 <sup>3/16</sup>		1 <sup>3/8</sup>	1 <sup>5/8</sup>	1 <sup>3/4</sup>		2	2 <sup>1/8</sup>		2 <sup>3/8</sup>	2 <sup>1/2</sup>		2 <sup>3/4</sup>	2 <sup>7/8</sup>	3 <sup>1/8</sup>	3 <sup>9/16</sup>
<b>120 trous</b>	cm		2			2,5		3		3,5			4		4,5	5	5,5
	inches		0 <sup>6/8</sup>			1		1 <sup>3/16</sup>		1 <sup>3/8</sup>			1 <sup>5/8</sup>		1 <sup>3/4</sup>	2	2 <sup>1/8</sup>

## BOÎTE DE DISTANCES

### 3 montages sont possibles pour la boîte standard :

- Montage normal (fig.64) pour semoir à nombre de rangs pair et inter-rangs supérieur à 45 cm.
- Montage déporté (fig.65) pour semoir à nombre de rangs impair. La boîte se place à gauche et au plus près de l'élément central : pour cela supprimer 1 des paliers (4) support axe hexagonal.
- Montage pour semoir de 35-40 cm d'inter-rangs (fig.66) en supprimant les 2 paliers (4).

Nota : Avec NG plus 4, sur inter-rangs réduits, s'assurer du libre passage du chasse-mottes près de la boîte de distances.

### UTILISATION :

La boîte standard comporte un ensemble baladeur à 6 dentures et un pignon fixe inférieure à 3 dentures. Le tableau ci-contre indique les distances théoriques réalisables pour chaque distribution, avec un développé de roue de 2,03 m par tour de roue motrice.

Il est impératif de vérifier ce développé de roue, en particulier si l'utilisateur constate un patinage important.

Formule de calcul avec un développé de roue différent :

$$\frac{\text{Distance (cm)} \times \text{ND (nouveau développé en m)}}{2,03}$$

Exemple :  $\frac{13 \times 2,11}{2,03} = 13,5 \text{ cm}$

Ces distances sont à vérifier obligatoirement sur le terrain par un essai préalable afin de pouvoir rectifier le réglage si nécessaire pour obtenir réellement la distance désirée.

RIBOULEAU MONOSEM décline toute responsabilité dans le choix effectif de la distance de semis qui reste à l'appréciation de l'utilisateur.

**⚠ Avant d'intervenir sur la boîte de distances, il est obligatoire d'arrêter la turbine.**

Pour changer de distance, il faut pousser à fond le levier tendeur (1), accrocher son taquet (2) puis placer face à face les dentures retenues. Bloquer la vis du pignon supérieur puis rabattre le tendeur (1). Lubrifier au gas-oil modérément mais journellement la chaîne.

Pour la boîte spéciale étroite, mêmes modalités d'utilisation mais avec seulement 3 dentures supérieures.

**Distances obtenues avec montage et pignonnerie standard.**

## CAJA DE DISTANCIAS

### 3 montajes posibles para la caja estandar :

- Montaje normal (fig. 64) para sembradora con número par de filas y distancia entre hileras superior a 45 cm.
- Montaje desviado (fig. 65) para sembradora con número de hileras impar y distancia entre hileras inferior a 45 cm.

La caja se coloca a la izquierda y lo más cerca del elemento central ; para ello suprimir 1 de los cojinetes (4) soporte eje hexagonal.

- Montaje para sembradora de 35-40 cm de distancia entre hileras (fig. 66) quitando los 2 cojinetes (4).

Nota: Con NG plus 4, con entre-filas reducidas, asegurarse del paso libre del quita-terrones cerca de la caja de distancias.

### USO :

La caja estándar lleva un conjunto de engranajes de 6 dentados y un piñón fijo inferior a 3 dentados. La tabla de al lado indica las distancias teóricas posibles para cada distribución, con un desarrollo de rueda de 2,03 m por vuelta de rueda motriz.

Es imprescindible verificar este desarrollo de rueda, en particular si el usuario constata un patinaje importante.

Fórmula de cálculo con desarrollo de rueda diferente :

$$\frac{\text{Distancia (cm)} \times \text{ND (Nuevo Desarrollo en m)}}{2,03}$$

Ejemplo:  $\frac{13 \times 2,11}{2,03} = 13,5 \text{ cm}$

Estas distancias deben verificarse sobre el terreno obligatoriamente para un ensayo previo con el fin de poder rectificar la regulación si es necesario para obtener realmente la distancia deseada. RIBOULEAU MONOSEM declina toda responsabilidad respecto a la elección concreta de la distancia de semillas, que quedará a la apreciación del usuario.

**⚠ Antes de actuar sobre la caja de distancias, es obligatorio parar la turbina**

Para cambiar de distancia, accionar a fondo la palanca tensora a (1), sujetarla con el enganche (2), y colocar frente a frente los dentados elegidos. Bloquear el tornillo del piñón superior y bajar el tensor (1). Lubricar con gasoil la cadena de forma moderada, pero diariamente.

**Distancias obtenidas con montaje y juego de piñones estandar.**

## SEED SPACING GEARBOX

### 3 different assemblies are possible for the standard gearbox :

- Normal assembly (fig. 64) for planters with an even number of rows and inter-row spacing over 45 cm (18")
- Offset assembly (fig. 65) for planters with an odd number of rows and inter-row spacing under 45 cm (18"). The gearbox is then mounted on the left and as close as possible to the central metering unit. To do so, remove one of the bearing fingers \_ which support the hexagonal shaft.
- Assembly for planters with 35-40 cm (14-15") inter-row spacing (fig. 66) : remove the bearings. (4)

N. B.: With NG plus 4, on reduced inter-rows, ensure the free passage of the clod remover close to the distance box.

### SETTING :

The standard gear box includes a 6 tooth sliding gear assembly and a 3 tooth fixed lower pinion. The table opposite indicates the possible theoretical distances for each distribution, with a wheel perimeter of 2,03 m per drive wheel revolution.

It is vital to check this wheel perimeter, especially if the user notices a lot of wheel spin:

Formula for a different wheel perimeter :

$$\frac{\text{Distance (cm)} \times \text{NP (new perimeter in m)}}{2,03}$$

Example :  $\frac{13 \times 2,11}{2,03} = 13,5 \text{ cm}$

These distances need to be checked in the field through a prior test, in order to make adjustments, if necessary, so that the distance required is actually obtained.

RIBOULEAU MONOSEM accepts no responsibility for the effective choosing of the sowing distance, which is up to the user's judgement.

**⚠ Before operating on the gear box, it is obligatory to stop the turbofan.**

To change the distance, push back the tension lever (1), connect its stop (2), then place the teeth that you wish to use face to face. Tighten the upper pinion screw then pull down the tensioner (1) Moderately lubricate the chain with gas oil on a daily basis.

Planting distances obtained with standard assembly and sprocket system.

**Planting distances obtained with standard assembly and sprocket system.**

## SCATOLA DELLE DISTANZE

### Per la scatola standard sono possibili 3 montaggi:

- Montaggio normale (fig. 64) per seminatrice a numero di file pari e interfile superiore a 45 cm.
- Montaggio spostato (fig. 65) per seminatrice a numero di file dispari. La scatola si colloca a sinistra e vicinissimo all'elemento centrale: a tal fine, togliere 1 dei cuscinetti (4) di sostegno dell'asse esagonale.
- Montaggio per seminatrice di 35-40 cm di interfile (fig. 66) eliminando i 2 cuscinetti (4).

Nota: Con NG plus 4, su interfile ridotte, accertarsi che il rimuovi zolle possa passare liberamente vicino alla scatola di distanze.

### ATTENZIONE:

La scatola standard comporta un insieme di ingranaggi scorrevoli a 6 dentura ed un ingranaggio fisso inferiore a 3 dentature. Il riquadro qui accanto indica la distanze teoriche realizzabili per ogni distribuzione, con una distensione di ruota di 2,03 m per ogni giro di ruota motrice.

È obbligatorio verificare questa distensione di ruota, in particolare se l'utente constata uno slittamento considerevole.

Formula di calcolo con una distensione di ruota diversa :

$$\frac{\text{Distancia (cm)} \times \text{ND (Nueva Distensione in m)}}{2,03}$$

Esempio:  $\frac{13 \times 2,11}{2,03} = 13,5 \text{ cm}$

Tali distanze devono essere verificate obbligatoriamente sul terreno per una prova preventiva al fine di poter rettificare la regolazione, se necessario, e per ottenere realmente la distanza desiderata. RIBOULEAU MONOSEM declina ogni responsabilità nella scelta effettiva della distanza di semina che resta a discrezione dell'utente.

**⚠ Prima di intervenire sulla scatola di distanze, è obbligatorio fermare la turbina**

Per cambiare distanza, bisogna spingere a fondo la leva tenditrice (1), agganciare il picchetto (2) e poi posizionare uno di fronte l'altro le dentature trattenute. Bloccare la vite dell'ingranaggio superiore e poi abbassare la tenditrice (1). Lubrificare la catena con gasolio moderatamente ma quotidianamente.

**Distanze ottenute con pignoni standard.**

Les distances ci-dessus sont théoriques : des variations de 5 à 10 % peuvent être constatées suivant les conditions sur certains terrains.

Effectuer des contrôles de densités dès la mise en route.

⚠ Dans certains cas d'utilisation avec des ressorts d'appui complémentaire (option), adapter la pression du ressort en fonction du poids du châssis. En cas de trop forte pression, il peut y avoir un phénomène de délestage au niveau des roues d'entraînement du semoir.

The above indicated spacings are theoretical and may vary from 5 to 10 % depending on soil conditions.

Check the seed population on starting up the planter.

⚠ In certain cases when using the extra pressure springs (option), adapt the pressure of the spring according to the weight of the frame. If the pressure is too great, a power-cut may occur at the level of the planter drive wheels.

Las distancias indicadas arriba son teóricas : podrían apreciarse variaciones de 5 a 10 % en ciertas condiciones de suelo.

Realizar controles de densidades ya desde la puesta en marcha.

⚠ En determinados casos de uso con muelles de soporte adicional (opcional), adaptar la presión de muelle en función del peso del chasis, en caso de una presión demasiado fuerte. Puede producirse un fenómeno de deslastrado en las ruedas de arrastre de la sembradora.

Le distanze qui riportate sono teoriche : sono possibili variazioni del 5 - 10 % secondo le condizioni terreno.

Procedere ai controlli delle densità sin dall'avvio.

⚠ In alcuni casi di utilizzo con molle di appoggio aggiuntivo (opzione), adattare la pressione della molla a seconda del peso del telaio, in caso di pressione eccessiva si può verificare un fenomeno di alleggerimento all'altezza delle ruote di avanzamento della seminatrice.

### IMPORTANT

Le mauvais alignement des dentures de boîte de distances ainsi que la raideur de la chaîne provoqueront l'usure prématurée des pignons.

Graisser l'axe hexagonal SOUS LE PIGNON BALADEUR SUPÉRIEUR pour faciliter l'alignement pignons-chaîne.

S'assurer que la chaîne ne grippe pas (utiliser du gasoil et non de l'huile).

### IMPORTANT

Poor alignment of the sprockets of the seed spacing gearbox and stiffness of the chain will cause premature side wear on the pinions.

Grease the hexagonal shaft UNDER THE UPPER SPROCKET CLUSTER so that the sprocket cluster will side easily into alignment.

Make sure that the chain does not jam (use gasoil, not oil).

### IMPORTANT

El mal alineamiento de los dientes de la caja de distancias y la rigidez de la cadena provocarán el desgaste prematuro delos dientes de los piñones.

Engrasar el eje hexagonal DEBAJO DEL GRUPO SUPERIOR DE PIÑONES CORREDIZOS para facilitar el alineamiento piñones-cadena.

Asegúrese de que la cadena no se agarra (utilice gasoil pero no aceite).

### IMPORTANTE

Il cattivo allineamento degli ingranaggi del cambio delle distanze oltre ad irrigidire la catena, provocherà l'usura prematura degli ingranaggi.

Ingrassare l'asse esagonale IN CORRISPONDENZA DEL PIGNONE SCORRENOLLE SUPERIORE per facilitare l'allineamento pignoni-caten.

Assicurarsi che la catena non si blocchi (utilizzare gasolio e non olio).

# DENSITÉS – DENSITIES – DENSIDADES – DENSITA'

(Chart shown for hectar – For acres divide by 2,47)

## Distances entre graines sur le rang - Distance between seeds on the rows Distancia entre granos dentro de la fila – Distanze tra semi sulla fila

Distances entre rangs - Distance between rows  
Distancia entre filas – Distanze tra le file

	cm	3	3,5	4	4,5	5	5,5	6	6,5	7	8	9	10	11	12
cm	inches	1 <sup>3</sup> / <sub>16</sub>	1 <sup>3</sup> / <sub>8</sub>	1 <sup>5</sup> / <sub>8</sub>	1 <sup>3</sup> / <sub>4</sub>	2	2 <sup>1</sup> / <sub>8</sub>	2 <sup>3</sup> / <sub>8</sub>	2 <sup>1</sup> / <sub>2</sub>	2 <sup>3</sup> / <sub>4</sub>	3 <sup>1</sup> / <sub>8</sub>	3 <sup>9</sup> / <sub>16</sub>	4	4 <sup>3</sup> / <sub>8</sub>	4 <sup>3</sup> / <sub>4</sub>
<b>25</b>	<b>10</b>	1333330	1142850	1000000	888880	800000	727270	666660	615380	571420	500000	444440	400000	363630	333330
<b>27,5</b>		1212120	1038960	909090	808000	727270	661150	606060	559440	519480	454510	404040	363630	330570	303030
<b>30</b>		1111110	952380	833330	740740	666660	606060	555550	512820	476190	416660	370370	333330	303030	277770
<b>32,5</b>		1025640	879120	769230	683760	615385	559441	512820	473370	439560	384610	341880	307690	279720	256410
<b>35</b>		952381	816320	714286	634920	571420	519480	476190	439560	408160	357140	317460	285710	259740	238090
<b>37,5</b>		888880	761900	666660	592590	533330	484840	444440	410250	380950	330330	296290	266660	242420	222220
<b>40</b>		833330	714280	625000	555550	500000	454540	416660	384610	357140	312500	277770	250000	227270	208330
<b>42,5</b>		784310	672260	588230	522870	470580	427800	392150	361990	336130	294110	261430	235290	213900	196070
<b>45</b>		740740	634920	555550	493820	444440	404040	370370	341880	317460	277770	246910	222220	202020	185180
<b>47,5</b>		701750	601500	526310	467830	421050	382770	350870	323880	300750	263150	233910	210520	191380	175430
<b>50</b>		666660	571420	500000	444440	400000	363630	333330	307690	285710	250000	222220	200000	181810	166660
<b>52,5</b>		634920	544220	476190	423280	380950	346320	317460	293040	272100	238090	211640	190470	173160	158730
<b>55</b>		606060	519480	454540	404040	363630	330570	303030	279720	259740	227270	202020	181810	165280	151510
<b>56</b>	<b>22</b>	595240	510200	446420	396820	357140	324670	297610	274720	255100	223210	198410	178570	162330	148810
<b>57,5</b>		579710	496890	434780	386470	347820	316200	289950	267550	248440	217390	193230	173910	158100	144920
<b>60</b>		555550	476190	416660	370370	333330	303030	277770	256410	238090	208330	185180	166660	151510	138880
<b>62,5</b>		533330	457140	400000	355550	320000	290900	266660	246150	228570	200000	177770	160000	145450	133330
<b>65</b>		512820	439560	384610	341880	307690	279720	256410	236680	219780	192300	170940	153840	139860	128200
<b>67,5</b>		493820	423280	370370	329210	296290	269360	246910	227920	211640	185180	164600	148140	134680	123450
<b>70</b>		476190	408160	357140	317460	285710	259740	238090	219780	204080	178570	158730	142850	129870	119040
<b>72,5</b>		459770	394080	344820	306510	275860	250780	229880	212200	197040	172410	153250	137930	125390	104160
<b>75</b>	<b>30</b>	444440	380950	333330	296290	266660	242420	222220	205120	190470	166660	148140	133330	121210	111110
<b>77,5</b>		430100	368660	322580	286730	258060	234600	215050	198510	184330	161290	143360	129030	117300	107520
<b>80</b>		416660	357140	312500	277770	250000	227270	208330	192300	178570	156250	138880	125000	113630	104160
<b>91</b>	<b>36</b>	366300	313972	274720	244200	219780	199800	183150	169060	156980	137360	122100	109890	99900	91750
<b>102</b>	<b>40</b>	326790	280110	245090	217860	196070	178250	163390	150830	140050	122549	108930	98030	89120	81700

## AUTRES POSSIBILITÉS DE DISTANCES OTRAS DISTANCIAS POSIBLES

## OTHER POSSIBLE PLANTING DISTANCES ALTRE POSSIBILITA' DI DISTANZE

DISTANCES SPÉCIALES NG Plus 4 obtenues en remplaçant les pignons de boîtiers d'éléments par des pignons 26 dents.  
SPECIAL SPACINGS NG Plus 4 obtained by the sprocket of the planting metering box with a 26 tooth sprocket.  
DISTANCIAS ESPECIALES NG Plus 4 conseguidas cambiando los piñones de cajas elementos por piñones de 26 dientes.  
DISTANZE SPECIALI NG Plus 4 ottenute rimpiazzando i pignoni delle scatoledi distribuzione con pignoni 26 denti.

		C6	C5	B6	C4	B4	A5	C3	A4	C2	B3	C1	B2	A3	B1	A2	A1
Disques <b>18</b> trous	cm	<b>11,5</b>	<b>12,5</b>	<b>13</b>	<b>15</b>	<b>16,5</b>	<b>17,5</b>	<b>19</b>	<b>20,5</b>	<b>21,5</b>	<b>22,5</b>	<b>23,5</b>	<b>25</b>	<b>26,5</b>	<b>27,5</b>	<b>30</b>	<b>33</b>
	inches	4 <sup>1</sup> / <sub>2</sub>	4 <sup>7</sup> / <sub>8</sub>	5 <sup>1</sup> / <sub>8</sub>	6 <sup>1</sup> / <sub>16</sub>	6 <sup>1</sup> / <sub>2</sub>	7	7 <sup>1</sup> / <sub>2</sub>	8 <sup>1</sup> / <sub>16</sub>	8 <sup>1</sup> / <sub>2</sub>	8 <sup>3</sup> / <sub>4</sub>	9 <sup>1</sup> / <sub>4</sub>	10	10 <sup>1</sup> / <sub>2</sub>	10 <sup>3</sup> / <sub>4</sub>	11 <sup>3</sup> / <sub>4</sub>	13 <sup>1</sup> / <sub>8</sub>
Disques <b>24</b> trous	cm	<b>8,5</b>	<b>9,5</b>	<b>10</b>	<b>11</b>	<b>12,5</b>	<b>13</b>	<b>14,5</b>	<b>15,5</b>	<b>16,5</b>	<b>17</b>	<b>18</b>	<b>19</b>	<b>20</b>	<b>20,5</b>	<b>22,5</b>	<b>25</b>
	inches	3 <sup>3</sup> / <sub>8</sub>	3 <sup>3</sup> / <sub>4</sub>	4	4 <sup>3</sup> / <sub>8</sub>	4 <sup>7</sup> / <sub>8</sub>	5 <sup>1</sup> / <sub>8</sub>	5 <sup>3</sup> / <sub>4</sub>	6 <sup>1</sup> / <sub>8</sub>	6 <sup>1</sup> / <sub>2</sub>	6 <sup>3</sup> / <sub>4</sub>	7 <sup>1</sup> / <sub>16</sub>	7 <sup>1</sup> / <sub>2</sub>	8	8 <sup>1</sup> / <sub>16</sub>	8 <sup>3</sup> / <sub>4</sub>	10
Disques <b>30</b> trous	cm			<b>8</b>	<b>9</b>	<b>10</b>	<b>10,5</b>	<b>11,5</b>	<b>12,5</b>	<b>13</b>	<b>13,5</b>	<b>14</b>	<b>15</b>	<b>16</b>	<b>17</b>	<b>18</b>	<b>20</b>
	inches			3 <sup>1</sup> / <sub>8</sub>	3 <sup>9</sup> / <sub>16</sub>	4	4 <sup>1</sup> / <sub>4</sub>	4 <sup>1</sup> / <sub>2</sub>	4 <sup>7</sup> / <sub>8</sub>	5 <sup>1</sup> / <sub>8</sub>	5 <sup>3</sup> / <sub>8</sub>	5 <sup>1</sup> / <sub>2</sub>	6 <sup>1</sup> / <sub>16</sub>	6 <sup>5</sup> / <sub>16</sub>	6 <sup>3</sup> / <sub>4</sub>	7 <sup>1</sup> / <sub>16</sub>	8

# DENSITÉS – DENSITIES – DENSIDADES – DENSITA'

(Chart shown for hectar – For acres divide by 2,47)

## Distances entre graines sur le rang - Distance between seeds on the rows Distancia entre granos dentro de la fila – Distanze tra semi sulla fila

Distances entre rangs - Distance between rows  
Distancia entre filas – Distanze tra le file

	cm	13	14	15	16	17	18	19	20	21	22	23	24	25	26
cm	inches	5 <sup>1/8</sup>	5 <sup>1/2</sup>	6 <sup>1/2</sup>	6 <sup>5/16</sup>	6 <sup>3/4</sup>	7 <sup>1/16</sup>	7 <sup>1/2</sup>	8	8 <sup>1/4</sup>	8 <sup>5/8</sup>	9	9 <sup>1/2</sup>	10	10 <sup>1/4</sup>
<b>25</b>	<b>10</b>	307690	285710	266660	250000	235290	222220	210520	200000	190470	181810	173910	166660	160000	153840
<b>27,5</b>		279720	259740	242420	227270	213900	202000	191380	181810	173160	165280	158100	151150	145450	139860
<b>30</b>		256410	238090	222220	208330	196070	185180	175430	166660	158730	151510	144920	138880	133330	128200
<b>32,5</b>		236680	219780	205120	192300	180990	170940	161940	153840	146520	139860	133780	128200	123070	118340
<b>35</b>		219780	204080	190470	178570	168060	158730	150370	142850	136050	129870	124220	119040	114280	109890
<b>37,5</b>		205120	190470	177770	166660	156860	148140	140350	133330	126980	121210	115940	111110	106660	102560
<b>40</b>		192300	178570	166660	156250	147050	138880	131570	125000	119040	113630	108690	104160	100000	96150
<b>42,5</b>		180990	168060	156860	147050	138400	130710	123830	117640	112040	106950	102300	98030	94110	90490
<b>45</b>		170940	158730	148140	138880	130710	123450	116960	111110	105820	101010	96610	92590	88880	85470
<b>47,5</b>		161940	150370	140350	131570	123830	116950	110800	105260	100250	95690	91530	87710	84210	80970
<b>50</b>		153840	142850	133330	125000	117640	111110	105260	100000	95230	90910	86950	83330	80000	76920
<b>52,5</b>		146520	136050	126980	119040	112040	105820	100250	95230	90700	86580	82810	79360	76190	73260
<b>55</b>		139860	129870	121210	113630	106950	101010	95690	90900	86580	82640	79050	75750	72720	69930
<b>56</b>	<b>22</b>	137360	127550	119040	111600	105040	99200	93980	89280	85030	81160	77640	74400	71420	68680
<b>57,5</b>		133770	124220	115940	108690	102300	96610	91530	86950	82810	79050	75610	72460	69560	66880
<b>60</b>		128200	119040	111110	104160	98040	92590	87720	83330	79360	75750	72460	69440	66660	64100
<b>62,5</b>		123070	114280	106660	100000	94110	88880	84210	80000	76160	72720	69560	66660	64000	61530
<b>65</b>		118340	109890	102560	96150	90490	85470	80970	76920	73260	69930	66890	64100	61530	59170
<b>67,5</b>		113960	105820	98760	92590	87140	82300	77970	74070	70540	67340	64410	61720	59250	56980
<b>70</b>		109890	102040	95230	89280	84030	79360	75180	71420	68020	64930	62110	59520	57140	54940
<b>72,5</b>		106100	98520	91950	86200	81130	76620	72590	68960	65680	62690	59970	57470	55170	53050
<b>75</b>	<b>30</b>	102560	95230	88880	83330	78430	74070	70170	66660	63490	60600	57970	55550	53330	51280
<b>77,5</b>		99250	92160	86020	80640	75900	71680	67910	64510	61440	58650	56100	53760	51610	49620
<b>80</b>		96150	89280	83330	78120	73530	69440	65790	62500	59520	56810	54340	52080	50000	48070
<b>91</b>	<b>36</b>	84530	78490	73260	68680	64640	61050	57830	54940	52320	49950	47770	45780	43950	42260
<b>102</b>	<b>40</b>	75410	70020	65360	61270	57670	54460	51600	49020	46680	44560	42620	40850	39210	37700

### COMPTEUR D'HECTARES ET DE VITESSE

Montage du capteur suivant fig. ci-dessous. Le plus près possible d'un palier.

Mise en route : se reporter à la notice jointe avec chaque compteur.

RÉSUMÉ : 1 impulsion sur la touche ;

[MODE] > Ui = vitesse d'avancement

[MODE] > S = surface

[MODE] > St = surface totale

Programmation : sur MODE S ou St.

[MODE] > S, 1 seconde sur [PROG] > Ci, avec les touches [+], [-], entrer 2,03 (m) (circonférence de la roue)\*

[MODE] > S, 1 seconde sur [PROG] > Ci, 1 seconde sur [PROG] > LA ;

LA = largeur de travail avec les touches [+], [-], entrer la largeur de travail.

Exemple : 4 rangs à 0,80 m = 3,20

6 rangs à 0,75 m = 4,50

Retour automatique en S après 5 secondes

\* Nota : il n'est pas tenu compte du patinage possible sur certains terrains.

Code confidentiel : voir notice. Remise à "0" surface : S ou St 3 secondes sur [RAZ].

### HECTARE COUNTER SPEED COUNTER

Sensor assembly, according to schema, as close as possible to a bearing.

Start up : see manual enclosed with each counter.

SUMMARY : press down once ;

[MODE] > Ui = forward speed

[MODE] > S = surface

[MODE] > St = total surface

Programming : MODE S or St.

[MODE] > S, 1 second on [PROG] > Ci, with keys [+], [-], enter 2,93 (m) (circumference of wheel)\*

[MODE] > S, 1 second on [PROG] > Ci, 1 second on [PROG] > LA ;

LA = working width. with the keys [+], [-], enter the working width.

Exemple : 4 rows at 0,80 m = 3,20

6 rows at 0,75 m = 4,50

Return automatically to S after 5 seconds.

\* Nota : Possible slipping on certain soils is not taken into account.

Secret code : see manual.

Surface reset : S or St ; 3 seconds on [RAZ].

### CONTADOR DE HECTAREAS Y DE VELOCIDAD

Montaje del captador según figura arriba. Lo más cerca posible de un palier.

Puesta en marcha : referirse a la descripción adjunta en cada contador.

RESUMIDO : 1 impulso sobre la tecla

[MODE] > Ui = velocidad de avance

[MODE] > S = superficie

[MODE] > St = superficie total

Programación : en MODE S o St.

[MODE] > S, 1 segundo sobre [PROG] > Ci, con las teclas [+], [-], poner 2,03 (m) (circunferencia de la rueda)\*

[MODE] > S, 1 segundo sobre [PROG] > Ci, 1 segundo sobre [PROG] > LA ;

LA = anchura de trabajo con las teclas [+], [-], entrar la anchura de trabajo.

Ejemplo : 4 filas a 0,80 m = 3,20

6 filas a 0,75 m = 4,50

vuelta automática a S en 5 segundos.

\*Nota : no se ha considerado el eventual patinaje de las ruedas en ciertos terrenos.

Código confidencial : ver instrucciones.

Puesta a "0" superficie : S o St en 3 segundos marcando [RAZ].

### CONTAETTARI

Montaggio del sensore secondo fig. qui sotto. Il più vicino possibile ad un supporto. Messa in campo ; tipolarsi alla notizia aggiunta ad ogni contaettari.

RIASSUNTO : 1 impulso sul tasto

[MOD0] -> Ui = velocità d'avanzamento

[MOD0] -> S = superficie

[MOD0] -> St = superficie totale

Programmazione : su modo S o St.

[MOD0] -> S, 1 secondo su [PROG] > Ci, con i tasti [+], [-], inserire 1,96 (m) (circonferenza della ruota)\*

[MOD0] -> S, 1 secondo su [PROG] > Ci 1 secondo su [PROG] > LA ;

LA = Larghezza di lavoro con i tasti [+], [-], inserire la larghezza di lavoro.

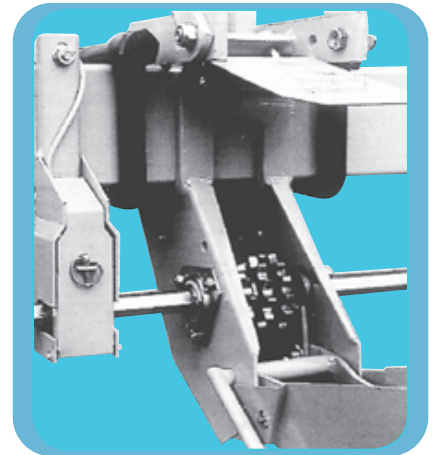
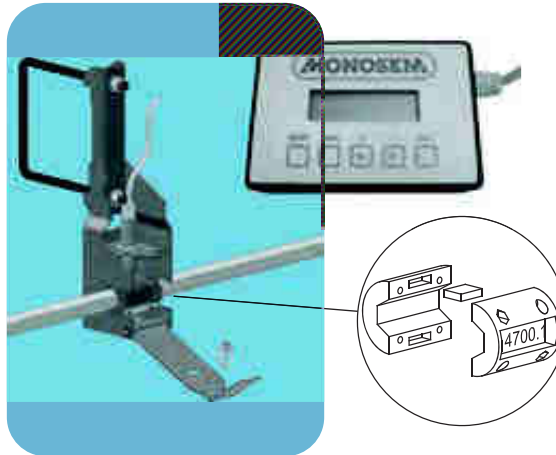
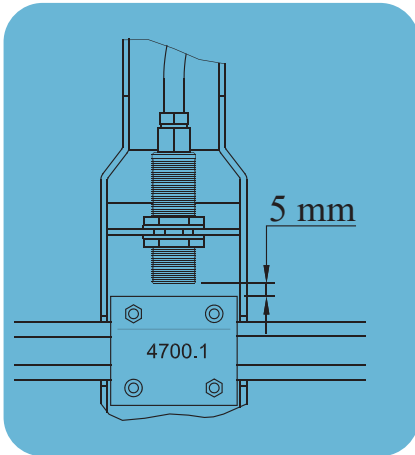
Esempio : 4 file a 0,80 m = 3,20

6 file a 0,75 m = 4,50

Ritorno automatico in S dopo 5 secondi.

\* Nota : non viene tenuto conto del pattinaggio possibile su certi terreni. Codice confidenziale : vedere notizia.

Rimessa a «0» superficie : S o St 3 secondi su [RAZ].



### COMPTEUR D'HECTARES MÉCANIQUE

Montage suivant fig. ci-dessous, si possible près d'un palier supportant l'axe hexagonal. Le levier de commande étant préréglé en usine, son orientation ne doit pas être modifiée.

Montage terminé, faire tourner, lentement l'axe hexagonal afin de s'assurer qu'au point haut de la came le levier conserve encore une marge d'oscillation.

La surface ensemencée sera obtenue en divisant le chiffre relevé sur le compteur par le chiffre du tableau ci-dessous correspondant aux caractéristiques du semoir.

Exemple : pour un semoir 4 rangs à 80 cm, le tableau indique 1595, si le compteur marque 16360, la surface sera 16360/1595 = 10,25 ha.

ATTENTION : il n'est pas tenu compte ici d'un léger patinage des roues possible dans certains terrains.

### MECHANICAL HECTARE (ACRE) COUNTER

Mounted on toolbar as per above illustration. The metering unit control lever having been preset in the factory, its direction should not be altered.

After the equipment has been mounted, rotate the hexagonal shaft slowly to ensure that when the cam reaches its highest point the lever still has space for oscillation.

The planted surface is obtained by dividing the figure recorded on the counter by the figure given in the table below which corresponds to the planter characteristics.

### CONTADOR DE HECTAREAS MECANICO

Montaje sobre barra portátiles. Según croquis arriba. La palanca de mando del contador siendo previamente regulada en fábrica, su orientación no debe por la tanto ser modificada. Después de acabar el montaje, hacer girar lentamente el eje hexagonal para asegurarse de que en el punto alto de la leva la palanca conserva todavía un margen de oscilación.

La superficie sembrada se calcula dividiendo la cifra indicada sobre el contador por la cifra indicada en la tabla aquí abajo según las características de la sembradora.

Ejemplo: para una sembradora de 4 filas a 80 cm, el panel indica 1595; si el contador marca 16360, la superficie será 16360/1595 = 10,25 ha.

ATENCIÓN: no hemos tenido en cuenta aquí la posibilidad de un ligero patinaje de las ruedas en determinados terrenos.

### MONTAGGIO MESSA A PUNTO

Montaggio sulla barra-telaio come da figura qui sotto. L'orientamento della leva di comando del contaettari non deve essere modificato essendo préréglato in officina.

A montaggio ultimato, far girare lentamente l'asse esagonale al fine di assicurare che al punto alto della came, la leva conservi ancora un margine di oscillazione.

La superficie seminata si ottiene dividendo la cifra rilevata sul contaettari per la cifra della tabella qui sotto, corrispondente alle caratteristiche della seminatrice.

Esempio: per una seminatrice 4 file a 80 cm, la tabella indica 1595, se il contatore segna 16360, la superficie sarà di 16360/1595 = 10,25 ha.

ATTENZIONE: qui non si tiene in considerazione un lieve slittamento delle ruote possibile in alcuni terreni.



		Distances de semis entre rangs (en cm et inches) Sowing distances between rows (cm and inches) Distancia de siembra entre filas (cm y inches)												
		HECTARES										ACRES		
		30	40	45	50	55	60	65	70	75	80	20	30	
		cm	cm	cm	cm	cm	cm	cm	cm	cm	cm	inch	inch	
Nombre de rangs du semoir Number of rows of planter Número de filas de la sembradora Numero di file della seminatrice	500 X 15	4	4250	3190	2835	2550	2320	2125	1960	1820	1700	1595	1015	680
		5	3400	2550	2265	2040	1855	1700	1570	1455	1360	1275	815	540
		6	2835	2125	1890	1700	1545	1415	1310	1215	1135	1060	675	450
		8	2125	1595	1415	1275	1160	1060	980	910	850	795	510	340
		10	1700	1275	1135	1020	925	850	785	730	680	635	405	270
		11	1545	1160	1030	925	845	775	715	660	620	580	370	250
		12	1415	1060	945	850	775	710	655	605	565	530	335	225
	6,5 X 80 X 15	4	4100	3080	2735	2465	2240	2050	1895	1760	1640	1540	980	655
		5	3285	2465	2190	1970	1790	1640	1515	1405	1315	1230	785	525
		6	2735	2055	1825	1640	1495	1370	1265	1175	1095	1025	655	435
		8	2050	1540	1370	1230	1120	1025	945	880	820	770	490	325
		10	1640	1230	1095	985	895	820	760	705	655	615	390	260
11		1490	1120	995	895	815	745	690	640	595	560	355	240	
	12	1370	1025	910	820	745	685	630	585	545	515	325	220	



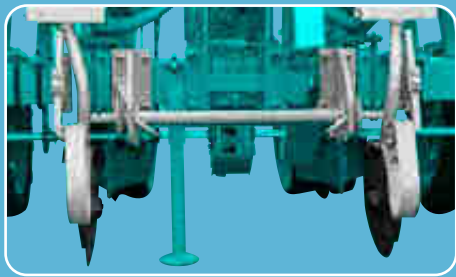
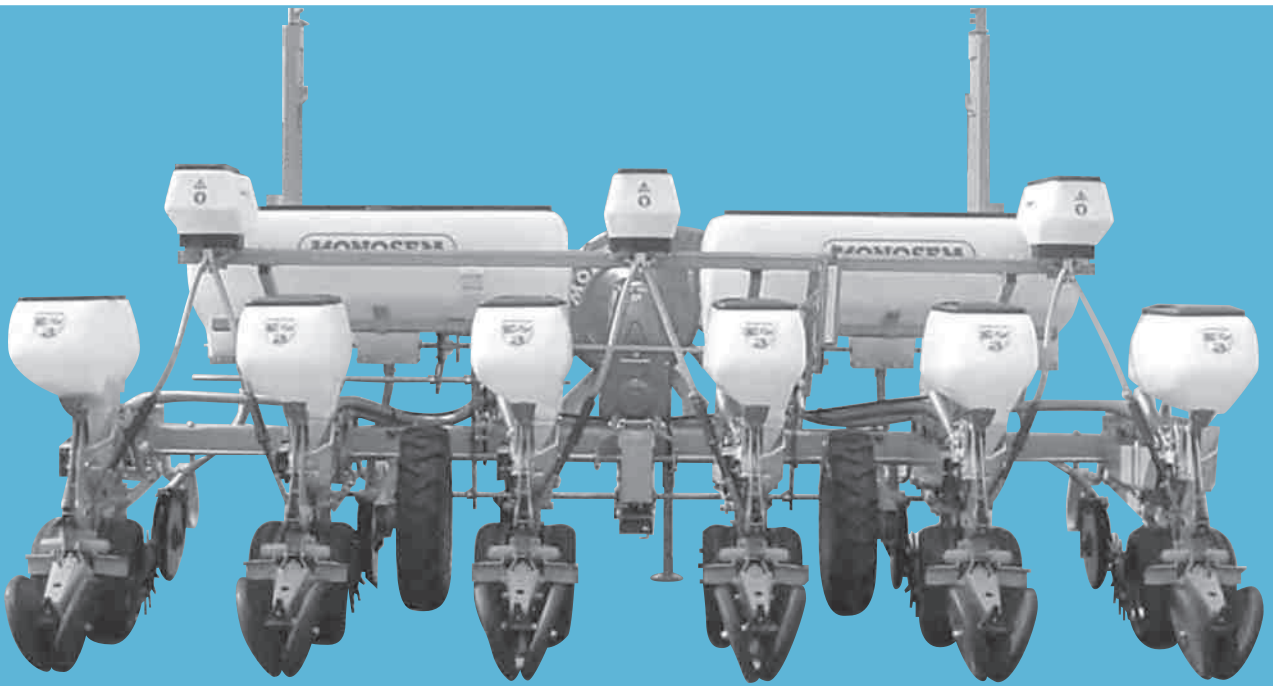


Fig. 68

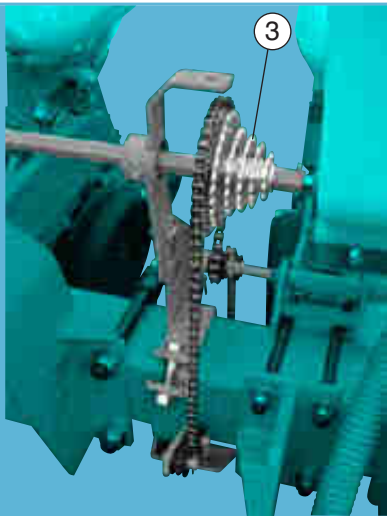


Fig. 69

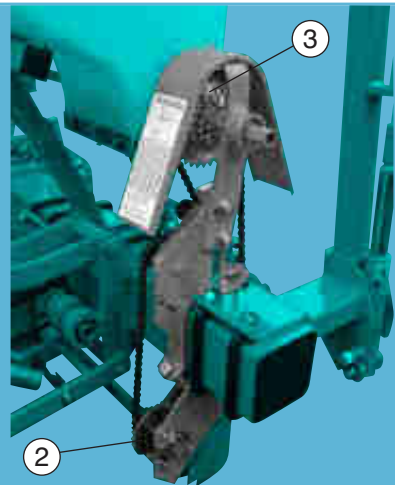


Fig. 70

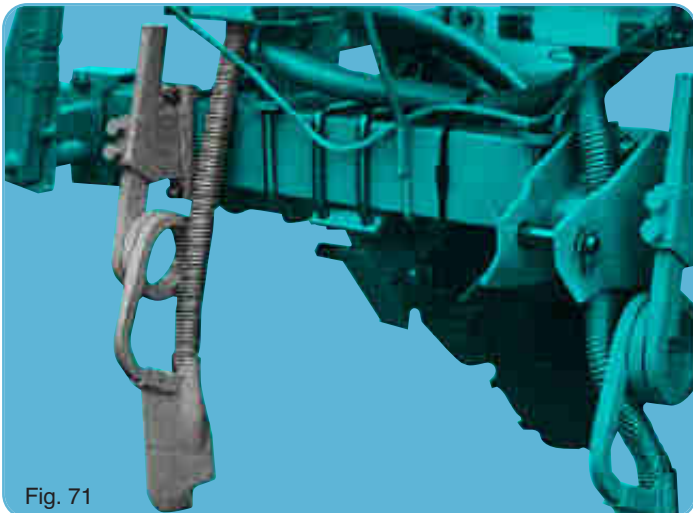


Fig. 71

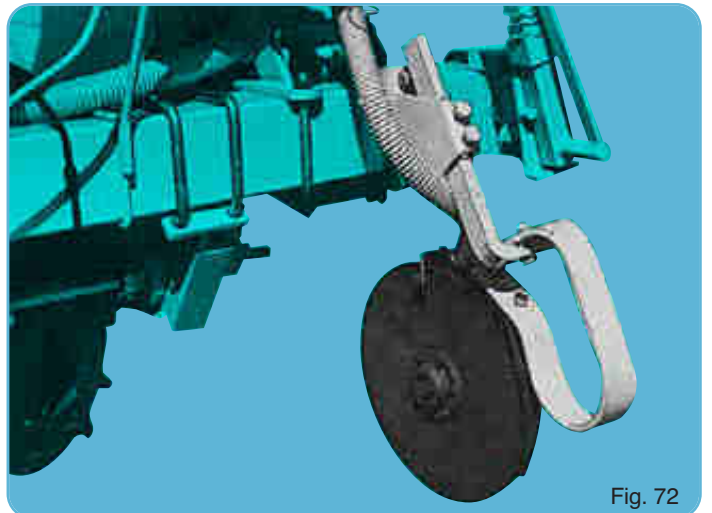


Fig. 72



## FERTILISEUR

Photographies non contractuelles.

### Montage

Comme indiqué sur les fig. ci-contre, aux emplacements précisés par les pages 10 et 11 pour chaque type de semoir.

**L'entraînement se monte normalement au centre de la machine au plus près de la boîte de distances (fig. 69).**

Pour inter-rangs réduits cet entraînement peut être placé à l'extérieur sur l'extrémité du châssis (fig. 70). **L'engrais doit être déposé entre 6 et 10 cm sur le côté du rang : trop près il risque de brûler les plants et freiner leur développement par zones.**

Dans tous les cas d'utilisation des engrais, veuillez consulter les préconisations de dosage et de localisation données par le fabricant du produit en question.

Il est possible (mais non impératif) de placer les supports botes (fig. 71) en contre bride des éléments semeurs. Seuls les 2 rangs intérieurs ne peuvent pas toujours être montés de cette façon à cause des brides d'attelage. La moitié des botes livrées étant déportée à droite et l'autre à gauche, il est toujours possible de les positionner à un endroit convenable.

ATTENTION : à 80 cm et moins les doubles disques (fig. 72) ne sont pas compatibles avec l'attelage normal semi-automatique standard. Prévoir l'attelage semi-automatique avec axe et taquet courts ou l'attelage manuel à broches.

### Réglage

Réglage primaire par le choix du pignon double inférieur (2) puis réglage d'appoint par les dentures étagées du pignon supérieur (3). Il est possible d'obtenir ainsi des débits variant entre 80 et 350 kg/ha. En raison de la très grande diversité des engrais, de leur densité variable, de leur granulométrie irrégulière, il est impossible de fournir un réglage précis adapté à chaque cas : il faut faire un réglage d'approche en s'aidant du décalque placé sur le carter de l'entraînement du tableau ci-dessous ou de la règle.

A titre indicatif, un débit de 80 kg/ha est obtenu avec de nombreux types d'engrais en utilisant le petit pignon inférieur (2) et le grand pignon supérieur (3).

Sur demande, des débits différents peuvent être obtenus en remplaçant les vis sans fin d'origine de couleur bleue par des modèles spéciaux grand débit de couleur rouge.

A noter qu'une trémie 2 rangs peut se transformer en 3 ou 4 sorties et une trémie 3 rangs en 4, 5 ou 6 sorties. Les fertilisateurs sont alors livrés avec des distributions spéciales équipées de caches permettant de condamner certaines sorties lorsqu'on le désire.

## FERTILIZER

Photographs are non-contractual.

### Assembly

As shown on the opposite page, for exact placement see also pages 10 + 11 for each planter version. **The drive is normally mounted in the center of the machine as close as possible to the left side of the gearbox (fig. 69).**

For narrow inter-row spacing this drive can be placed on the outside of the tool-bar frame (fig. 70). **The fertilizer has to be deposited between 6 and 10 cm (2» and 4») on the side of the row, too close may cause the plant to burn and curb its growth.**

When using fertilizer products, please follow the instructions given by the fertilizer product manufacturer.

It is possible (but not necessary) to counter clamp the fertilizer opener clamps (fig. 71) to the planting units. However, the inside 2 rows cannot always be mounted in this manner because of the hitch bracket. Half the fertilizer openers are delivered offset to the right and the other half to the left, therefore it is always possible to position them in a suitable manner.

ATTENTION : With row spacing of less than 80 cm (32») the double disc openers (fig. 72) are not compatible with the standard semi-automatic hitch.

Semi-automatic hitch with short shaft and pin are required, or manual hitch with pins.

### Setting :

The primary adjustment is set by using the lower double sprocket (2), the final adjustment is made by using one of the sprockets of the upper sprocket cluster (3). Outputs can thus be obtained between 80 to 350 kg/ha (80-350 lbs/acre) approximately.

Because of the large variety of fertilizers and its density and its irregularity of granules, it is impossible to furnish an exact setting chart, to make an initial setting, use the setting as shown on the decal on the fertilizer drive shield, the chart below, or the adjustment chart.

For your guidance, an output of 80 kg/ha (80 lbs/acre) is obtained with a number of fertilizer by using the small lower sprocket (2) and the large upper sprocket (3).

Different outputs can be obtained by replacing the standard auger painted blue with a special (optional) high output auger painted red.

As an option, a 2 row hopper can feed 3 or 4 outlets and a 3 row hopper 4-5 or 6 outlets. The fertilizers are then delivered with a meter equipped with special outlets, shields and plugs to allow certain outlets to be blocked off as desired.

## FERTILIZADOR

Fotografías no contractuales.

### Montaje

Como se indica en la figura enfrente, en los emplazamientos que se indican en las páginas 10 y 11 para cada tipo de sembradora.

**La caja de mando de transmisión se monta habitualmente en el centro de la máquina lo más cerca de la caja de distancias de la sembradora (fig. 69).**

En caso de entrafilas reducido, este mando de transmisión se puede instalar al exterior a un extremo del chasis (fig. 70).

El abono sobre el terreno se debe depositar entre 6 y 10 centímetros al lado del surco de siembra. Si se coloca demasiado cerca del surco hay riesgo de quemar las plantas o frenar su desarrollo por zonas. En todos los casos de uso de abonos, consultar siempre los consejos de dosificación y localización dados por el fabricante del producto en cuestión.

Hay posibilidad (pero no es imperativo) de situar los soportes rejas (fig. 71) en contrabrida de los elementos sembradores. Pero las 2 filas interiores quizás no se puedan montar de esta forma, impedidos por las bridas del enganche. Se entregan la mitad de las rejas del abonador inclinadas a la derecha y la otra mitad a la izquierda. De esta forma se puede decidir a voluntad su posición.

ATENCIÓN : A 80 centímetros y a menos de distancia de los dobles discos (fig. 72) no hay posibilidad de fijación con el enganche normal semi-automático.

Prever enganche semi-automático con ese y tope cortos, o enganche manual de pasadores.

### Puesta a punto

Primera regulación escogiendo el piñon doble inferior b después puesta a punto con los dientes escalonados del piñon superior (3). Se obtienen así caudales entre 80 y 350 kiloshectárea.

Hay que tener en cuenta la gran variedad de abonos, su diferente densidad, su granulometría irregular en cuyo caso es difícil una regulación precisa. En este caso hay que proceder por aproximación a partir de la tabla pegada al cárter de la transmisión de la tabla aquí abajo indicada o de la tabla de regulaciones.

A título de ejemplo, se obtiene un caudal de 80 kilos-hectárea con muchos tipos de abono, utilizando, el piñon inferior (2) y el gran piñon superior (3).

A la demanda, cambiando los sinfines de origen de color azul por modelos especiales de gran caudal de color rojo, se pueden obtener caudales diferentes.

Anotar también que, mediante opción, una tolva de 2 filas puede alimentar 3 ó 4 salidas y una tolva de 3 filas con 4, 5 ó 6 salidas. En este caso los fertilizadores se entregan con distribuciones especiales equipadas de tapones para anular ciertas salidas.

## FERTILIZZATORI

Fotografie non contrattuali.

### Montaggio

Come indicato sulle figure a lato, nelle ubicazioni precisate a pagina 10 e 11 per ogni tipo di seminatrice. **La trasmissione si monta normalmente al centro della macchina, il più vicino possibile al cambio delle distanze (fig. 69).**

Per interfile ridotte la trasmissione può essere messa all'esterno sull'estremità del telaio (fig. 70).

**Il concime deve essere posto a circa 6-10 cm. sul lato della fila : troppo vicino si rischia di bruciare le piante e frenare il loro sviluppo a zone.**

In tutti i casi di utilizzo di concimi, consultare le istruzioni di dosaggio e di localizzazione date dal fabbricante del prodotto in questione.

E' possibile, ma non obbligatorio, impiegare i supporti degli infossatori come controbriglie degli elementi seminatori. Solamente le due file interne non possono essere montate in questo modo a causa delle briglie dell'attacco. La metà degli infossatori è spostata a destra, l'altra metà a sinistra. E' sempre possibile posizionarli nel modo più conveniente.

ATTENZIONE: a 80 cm e meno, i doppi dischi (fig. 72) non sono compatibili con l'attacco normale semi automatico standard. Predisporre l'attacco semiautomatico con asse e nottolino corti o l'attacco manuale a spine.

### Regolazione

Regolazione preliminare scegliendo il pignone doppio inferiore (2) poi regolazione di precisione con la scelta del pignone superiore (3). E' possibile ottenere quantità variabili da 80 a 350 kg/ha.

A causa della grande disuniformità dei concimi, della loro densità variabile, della loro granulometria irregolare, è impossibile fornire una regolazione precisa adatta ad ogni caso : bisogna fare una regolazione di riferimento aiutandosi con la tabella posta a fondo pagina (tabella di regolazione).

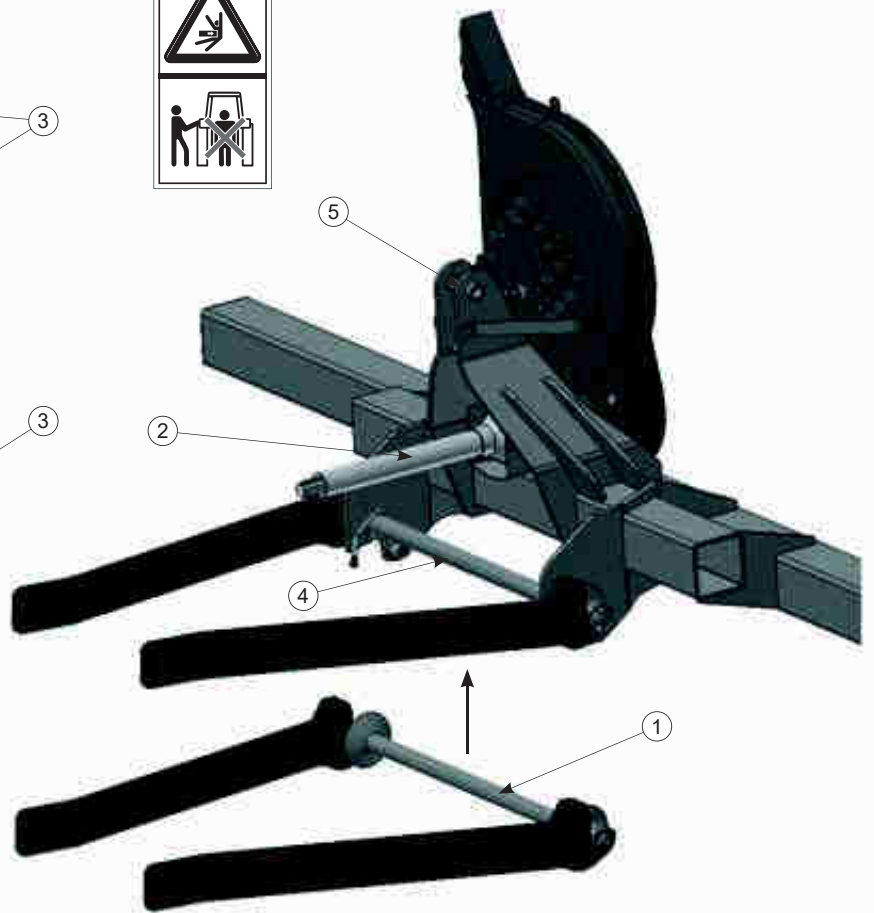
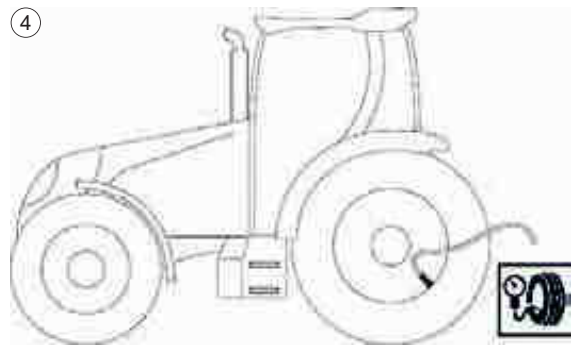
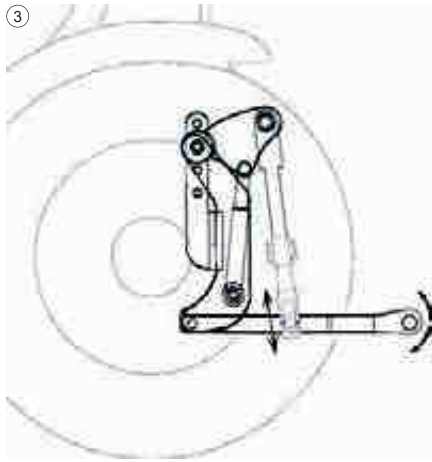
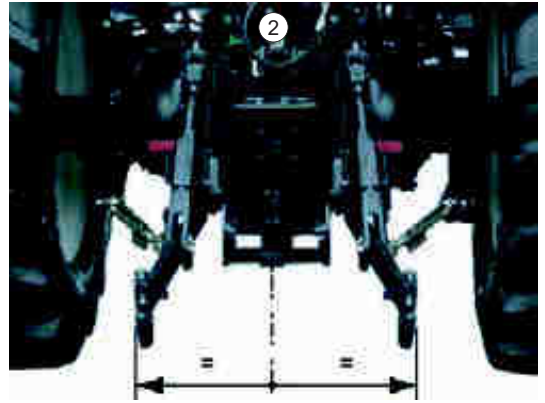
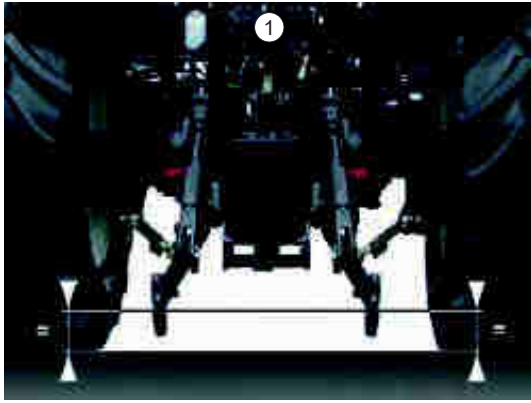
A titolo indicativo 80 kg/ha si ottengono con molti tipi di concime, utilizzando il piccolo pignone inferiore (2) ed il grande superiore (3).

Su richiesta è possibile fornire delle viti senza fine per grandi quantità (rosse) che raddoppiano le quantità distribuite con la dotazione standard.

Da notare che una tramoggia a 2 file si può trasformare in 3 o 4 uscite e una tramoggia a 3 file in 4, 5 o 6 uscite. In tal caso, i fertilizzatori sono consegnati con distribuzioni speciali dotate di mascherine che consentono di chiudere alcune uscite, come desiderato.

### QUANTITÉS D'ENGRAIS en grammes DISTRIBUÉES par rang sur 100 m (ou 50 tours de roue) AMOUNT OF FERTILIZER in grams DISTRIBUTED over 100 m (or 50 turns of the wheel) CAUDALES DE ABONO en gramos DISTRIBUIDAS sobre 100 m (o 50 vueltas de rueda) QUANTITA' DI CONCIME in grammi DISTRIBUITA per fila su 100 m (o 50 giri di ruota)

	DÉBITS DÉSIRÉS À L'HECTARE - DESIRED OUTPUT PER HA CAUDALES DESEADOS POR HECTÁREA - EROGAZIONE DESIDERATA PER ETTARO															
	80 kg	90 kg	100 kg	110 kg	120 kg	130 kg	140 kg	150 kg	160 kg	170 kg	180 kg	190 kg	200 kg	210 kg	210 kg	
Distances entre rangs Row spacing Distancias entre filas Distanza tra le file	50 cm	400	450	500	550	600	650	700	750	800	850	900	950	1000	1050	1100
	55 cm	440	495	550	605	660	715	770	825	880	935	990	1045	1100	1155	1210
	60 cm	480	540	600	660	720	780	840	900	960	1020	1080	1140	1200	1260	1320
	65 cm	520	585	650	715	780	845	910	975	1040	1105	1170	1235	1300	1365	1430
	70 cm	560	630	700	770	840	910	980	1050	1120	1190	1260	1330	1400	1470	1540
	75 cm	600	675	750	825	900	975	1050	1125	1200	1275	1350	1425	1500	1575	1650
	80 cm	640	720	800	880	960	1040	1120	1200	1280	1360	1440	1520	1600	1680	1760
	90 cm	720	810	900	990	1080	1170	1260	1350	1440	1530	1620	1710	1800	1890	1980
	100 cm	800	900	1000	1100	1200	1300	1400	1500	1600	1700	1800	1900	2000	2100	2200



## ATTELAGE SEMI-AUTOMATIQUE

### Attention :

- Les opérations d'attelage doivent se faire avec précautions.
- Risques d'écrasement et de cisaillement dans la zone de relevage 3 points.

### Préparation du tracteur :

- La prise de force du tracteur doit tourner à la fréquence qui est indiquée sur la turbine du semoir.

- ① - Régler et verrouiller les chandelles du relevage du tracteur pour obtenir le parallélisme des tourillons par rapport au sol.
- ② - Le tracteur doit être équipé de stabilisateurs latéraux de relevage, répartir le jeu de part et d'autre du relevage.
- ③ - Régler les chandelles de manière à obtenir une position flottante des bras inférieurs d'attelage.
- ④ - Vérifier la pression des pneumatiques du tracteur, ajuster la pression par rapport aux charges mesurées.

### Procédure :

- ① - Préparation de la barre d'attelage côté tracteur :
  - Placer les boules d'attelage qui conviennent sur la barre d'attelage et goupiller.
  - Positionner la barre d'attelage sur les bras d'attelage inférieur du tracteur au bon écartement.
- ② - Préparation de l'attelage côté semoir :
  - Positionner le cardan côté turbine. (Il doit être ajusté en longueur avant la mise en place).
- ③ - Reculer doucement pour pouvoir avoir accès et raccorder le cardan côté tracteur, connecter également les conduites hydrauliques au tracteur et la rallonge d'éclairage.  
Important : par sécurité, laisser un accès de 20 cm minimum entre la roue du tracteur et le châssis du semoir.
- ④ - Remonter les bras inférieurs du tracteur pour atteler la machine et vérifier le verrouillage.
- ⑤ - Finir par brocher le 3ème point et vérifier l'aplomb de la machine au sol.

Important : Les stabilisateurs doivent être libre au travail et fixe au transport.

Pour plus de sécurité et de facilité, Monosem préconise d'utiliser un tracteur avec attelage 3ème point automatique.

## SEMI-AUTOMATIC COUPLING

### Warning:

- Coupling operations must be carried out with caution.
- Risk of crushing and shearing in the 3-point lifting area.

### Preparing the tractor:

- The tractor's power take-off shaft must rotate at the frequency indicated on the seed planter's turbine.

- ① - Adjust and lock the tractor's lifting jacks so that the trunnions are parallel to the ground.
- ② - The tractor must be equipped with lifting side stabilisers, distribute the leeway on both sides of the linkage.
- ③ - Adjust the lifting jacks so that the lower links are in a floating position.
- ④ - Check the pressure of the tractor tyres, adjust the pressure according to the measured loads.

### Procedure:

- ① - Preparing the drawbar on the tractor side:
  - Place the appropriate hitch balls on the drawbar and pin them in place.
  - Position the drawbar on the tractor's lower links at the correct spacing.
  - Preparing the coupling on the seed planter side:
- ② - Position the universal block on the turbine side. (It must be adjusted in length before installation).
- ③ - Slowly back up to be able to access and connect the PTO shaft on the tractor side, also connect the hydraulic lines to the tractor and the light extension.  
Important: for safety reasons, leave an access of at least 20 cm between the tractor wheel and the frame of the seed planter.
- ④ - Raise the tractor's lower links to couple the machine and check the locking.
- ⑤ - Finish by attaching the 3rd point and check that the machine is vertical on the ground.

Important: The stabilisers must be free at work and secure during transport.

For greater safety and ease of use, Monosem recommends using a tractor with an automatic 3-point linkage.

## ENGANCHE SEMIAUTOMÁTICO

### Atención:

- Las operaciones de enganche deben realizarse con las debidas precauciones.
- Riesgo de aplastamiento y cizallamiento en la zona de elevación 3 puntos.

### Preparación del tractor:

- La toma de fuerza del tractor debe girar a la frecuencia indicada en la turbina de la sembradora.

- ① - Ajustar y bloquear los pernos del elevador del tractor para asegurar que los muñones estén paralelos al suelo.
- ② - El tractor debe estar dotado de estabilizadores laterales de elevación; distribuir la distancia a ambos lados del elevador.
- ③ - Ajustar los pernos de modo que se obtenga una posición flotante de los brazos inferiores de enganche.
- ④ - Comprobar la presión de los neumáticos del tractor; ajustar la presión con relación a las cargas medidas.

### Proceso:

- ① - Preparación de la barra de enganche lado tractor:
  - Colocar las bolas de enganche que convengan en la barra de enganche y fijar.
  - Colocar la barra de enganche en los brazos de enganche inferior del tractor a la distancia apropiada.
- ② - Preparación del enganche lado sembradora:
  - Colocar el cardán lado turbina. (Debe ajustarse en longitud antes de la instalación).
- ③ - Retroceder lentamente para poder acceder y conectar el cardán lado tractor; conectar también los conductos hidráulicos al tractor y el alargue de iluminación.  
Importante: por razones de seguridad, dejar un acceso de 20 cm como mínimo entre la rueda del tractor y el chasis de la sembradora.
- ④ - Volver a montar los brazos inferiores del tractor para enganchar la máquina y comprobar el bloqueo.
- ⑤ - Terminar perforando el 3º punto y comprobar el aplomo de la máquina en el suelo.

Importante: Los estabilizadores deben estar libres en el trabajo y fijados en el transporte.

Para mayor seguridad y facilidad, Monosem recomienda utilizar un tractor con enganche 3º punto automático.

## AGGANCIO SEMI-AUTOMATICO

### Attenzione:

- Le operazioni di aggancio devono essere eseguite prendendo alcune precauzione.
- Rischio di schiacciamento e di cesoimento nella zona di sollevamento 3 punti.

### Preparazione del trattore:

- La presa di potenza del trattore deve rotare alla frequenza indicata sulla turbina della seminatrice .

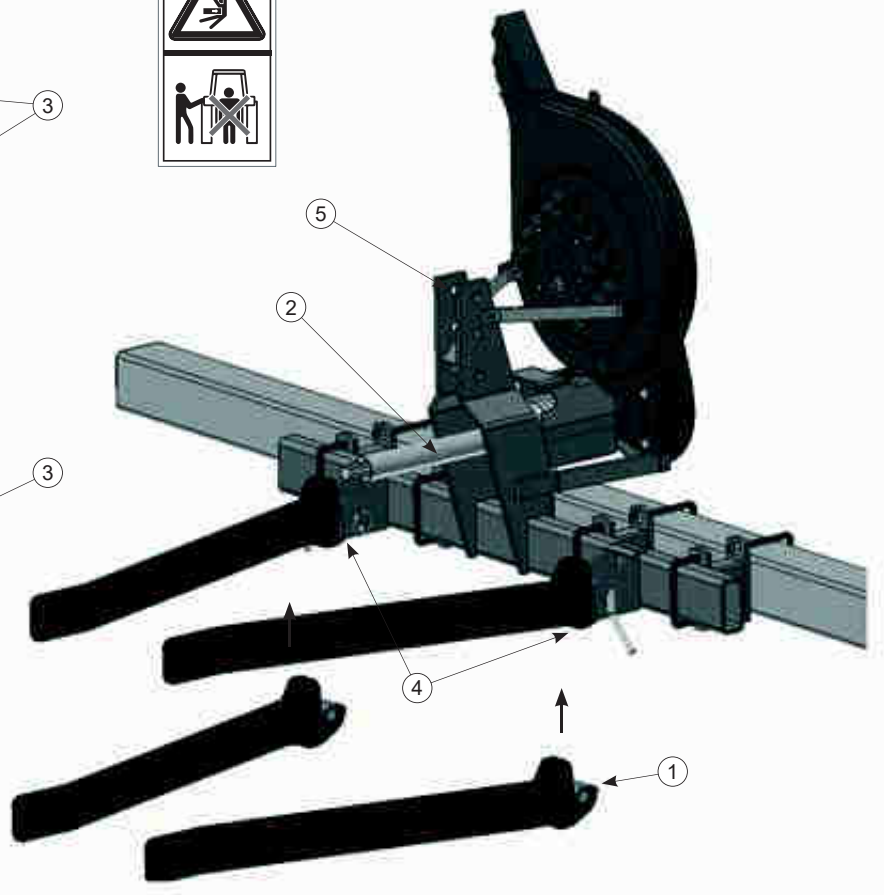
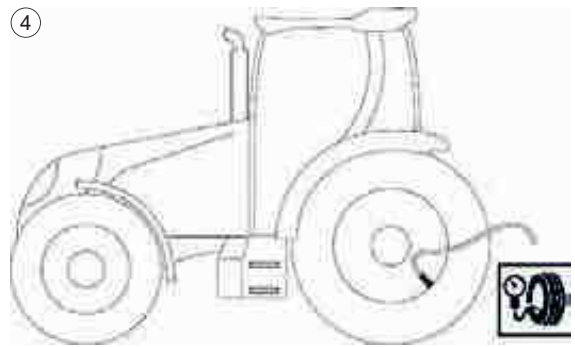
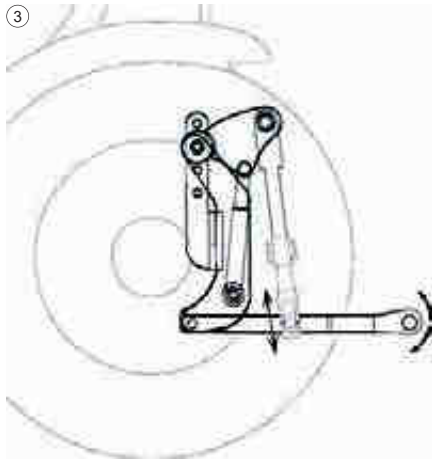
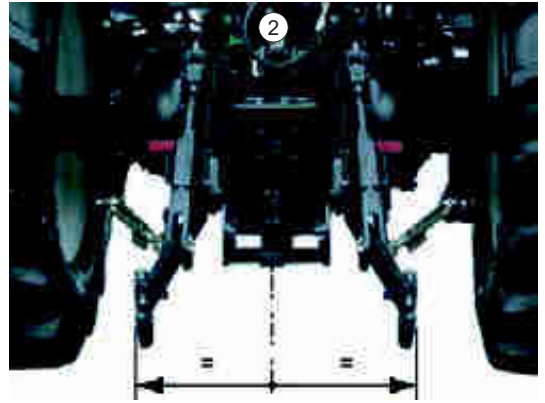
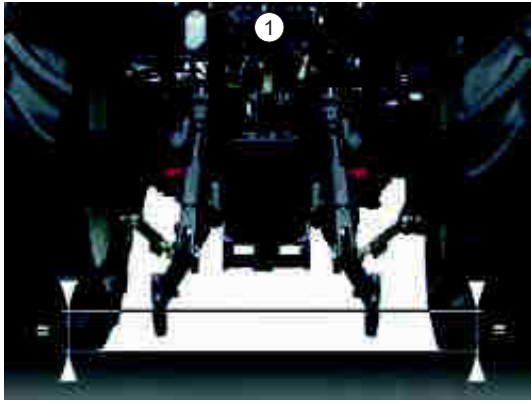
- ① - Regolare e bloccare le aste di sollevamento del trattore al fine di ottenere il parallelismo perni rispetto al suolo .
- ② - Il trattore deve essere munito di stabilizzatori laterali di sollevamento che ripartiscono il gioco da un lato e dall'altro del sollevamento
- ③ - Regolare le aste in modo da ottenere una posizione fluttuante dei bracci inferiori dell'aggancio.
- ④ - Verificare la pressione degli pneumatici del trattore, regolare la pressione rispetto ai carichi misurati.

### Procedura:

- ① - Preparazione della barra di aggancio lato trattore:
  - Posizionare le manopole di aggancio appropriate sulla barra di aggancio e spinare.
  - Posizionare la barra di aggancio sui bracci di aggancio inferiore del trattore al giusto scartamento.
- ② - Preparazione della barra di aggancio lato seminatrice:
  - Posizionare il giunto cardanico lato turbina (Deve essere regolato in lunghezza prima del posizionamento).
- ③ - Arretrare leggermente per poter avere accesso e raccordare il giunto cardanico lato trattore, connettere anche i condotti idraulici al trattore e la prolunga di illuminazione.  
Importante: per sicurezza, lasciare un accesso di 20 cm min. fra la ruota del trattore e il telaio della seminatrice.
- ④ - Rimontare i bracci inferiori del trattore per agganciare la macchina e verificare il bloccaggio.
- ⑤ - Finire allineando il 3º punto e verificare l'apiombo della macchina al suolo.

Importante: Gli stabilizzatori devono essere liberi durante il lavoro e fissi durante il trasporto.

Per maggior sicurezza e facilità, Monosem prevede di utilizzare un trattore con aggancio automatico al 3º punto.



## ATTELAGE À BROCHES

### Attention :

- Les opérations d'attelage doivent se faire avec précautions.
- Risques d'écrasement et de cisaillement dans la zone de relevage 3 points.

### Préparation du tracteur :

- La prise de force du tracteur doit tourner à la fréquence qui est indiquée sur la turbine du semoir.

- ① - Régler et verrouiller les chandelles du relevage du tracteur pour obtenir le parallélisme des tourillons par rapport au sol.
- ② - Le tracteur doit être équipé de stabilisateurs latéraux de relevage, répartir le jeu de part et d'autre du relevage.
- ③ - Régler les chandelles de manière à obtenir une position flottante des bras inférieurs d'attelage.
- ④ - Vérifier la pression des pneumatiques du tracteur, ajuster la pression par rapport aux charges mesurées.

### Procédure :

- ① - Préparation de l'attelage coté semoir :
  - Placer les boules d'attelage avec les broches sur l'attelage inférieur du semoir.
  - Positionner le cardan coté turbine. (Il doit être ajusté en longueur avant la mise en place, voir notice du cardan).
- ② - Préparation de l'attelage coté tracteur :
  - Régler et verrouiller les chandelles du relevage du tracteur pour obtenir le parallélisme des axes par rapport au sol.
  - Préparer l'écartement au plus juste des bras d'attelage inférieurs.
  - Régler les chandelles de manière à obtenir une position flottante des bras inférieurs d'attelage. Cette position permet à la machine de suivre librement les dénivellations du terrain.
- ③ - Reculer doucement pour pouvoir avoir accès et raccorder le cardan coté tracteur, connecter également les conduites hydrauliques au tracteur et la rallonge d'éclairage.  
Important : par sécurité, laisser un accès de 20 cm minimum entre la roue du tracteur et le châssis du semoir.
- ④ - Remonter les bras inférieurs du tracteur pour atteler la machine et vérifier le verrouillage.
- ⑤ - Finir par brocher le 3ème point et vérifier l'aplomb de la machine au sol.

Important : Les stabilisateurs doivent être libre au travail et fixe au transport.  
Pour plus de sécurité et de facilité, Monosem préconise d'utiliser un tracteur avec attelage 3ème point automatique.

## PIN COUPLING

### Warning:

- Coupling operations must be carried out with caution.
- Risk of crushing and shearing in the 3-point lifting area.

### Preparing the tractor:

- The tractor's power take-off shaft must rotate at the frequency indicated on the seed planter's turbine.

- ① - Adjust and lock the tractor's lifting jacks so that the trunnions are parallel to the ground.
- ② - The tractor must be equipped with lifting side stabilisers, distribute the leeway on both sides of the linkage.
- ③ - Adjust the lifting jacks so that the lower links are in a floating position.
- ④ - Check the pressure of the tractor tyres, adjust the pressure according to the measured loads.

### Procedure:

- ① - Preparing the coupling on the seed planter side:
  - Place the coupling balls with the pins on the lower linkage of the seed planter.
  - Position the universal block on the turbine side. (It must be adjusted in length before installation, see universal block instructions).
- ② - Preparing the coupling on the tractor side:
  - Adjust and lock the tractor's lifting jacks so that the axes are parallel to the ground.
  - Prepare the correct spacing of the lower links.
  - Adjust the lifting jacks so that the lower links are in a floating position. This position allows the machine to freely follow the unevenness of the ground.
- ③ - Slowly back up to be able to access and connect the PTO shaft on the tractor side, also connect the hydraulic lines to the tractor and the light extension.  
Important: for safety reasons, leave an access of at least 20 cm between the tractor wheel and the frame of the seed planter.
- ④ - Raise the tractor's lower links to couple the machine and check the locking.
- ⑤ - Finish by attaching the 3rd point and check that the machine is vertical on the ground.

Important: The stabilisers must be free at work and secure during transport.  
For greater safety and ease of use, Monosem recommends using a tractor with an automatic 3-point linkage.

## ENGANCHE CON PERNOS

### Atención:

- Las operaciones de enganche deben realizarse con las debidas precauciones.
- Riesgo de aplastamiento y cizallamiento en la zona de elevación 3 puntos.

### Preparación del tractor:

- La toma de fuerza del tractor debe girar a la frecuencia indicada en la turbina de la sembradora.

- ① - Ajustar y bloquear los pernos del elevador del tractor para asegurar que los muñones estén paralelos al suelo.
- ② - El tractor debe estar dotado de estabilizadores laterales de elevación; distribuir la distancia a ambos lados del elevador.
- ③ - Ajustar los pernos de modo que se obtenga una posición flotante de los brazos inferiores de enganche.
- ④ - Comprobar la presión de los neumáticos del tractor; ajustar la presión con relación a las cargas medidas.

### Proceso:

- ① - Preparación del enganche lado sembradora:
  - Colocar las bolas de enganche con las los pernos en el enganche inferior de la sembradora.
  - Colocar el cardán en el lado de la turbina. (Debe ajustarse en longitud antes de la instalación; ver instrucciones del cardán)
- ② - Preparación del enganche en el lado del tractor:
  - Ajustar y bloquear los pernos del elevador del tractor para asegurar que los ejes estén paralelos al suelo.
  - Preparar la separación de los brazos de enganche inferiores con la mayor precisión posible.
  - Ajustar los pernos de modo que se obtenga una posición flotante de los brazos inferiores de enganche. Esta posición permite que la máquina siga libremente los desniveles del terreno.
- ③ - Retroceder lentamente para poder acceder y conectar el cardán lado tractor; conectar también los conductos hidráulicos al tractor y el alargue de iluminación.  
Importante: por razones de seguridad, dejar un acceso de 20 cm como mínimo entre la rueda del tractor y el chasis de la sembradora.
- ④ - Volver a montar los brazos inferiores del tractor para enganchar la máquina y comprobar el bloqueo.
- ⑤ - Terminar perforando el 3º punto y comprobar el aplomo de la máquina en el suelo.

Importante: Los estabilizadores deben estar libres en el trabajo y fijados en el transporte.  
Para mayor seguridad y facilidad, Monosem recomienda utilizar un tractor con enganche 3º punto automático.

## AGGANCIO A MANDRINI

### Attenzione:

- Le operazioni di aggancio devono essere eseguite prendendo alcune precauzioni.
- Rischio di schiacciamento e di cesoimento nella zona di sollevamento 3 punti.

### Preparazione del trattore:

- La presa di potenza del trattore deve rotare alla frequenza indicata sulla turbina della seminatrice .

- ① - Regolare e bloccare le aste di sollevamento del trattore al fine di ottenere il parallelismo perni rispetto al suolo .
- ② - Il trattore deve essere munito di stabilizzatori laterali di sollevamento che ripartiscono il gioco da un lato e dall'altro del sollevamento
- ③ - Regolare le aste in modo da ottenere una posizione fluttuante dei bracci inferiori dell'aggancio.
- ④ - Verificare la pressione degli pneumatici del trattore, regolare la pressione rispetto ai carichi misurati.

### Procedura:

- ① - Preparazione della barra di aggancio lato seminatrice:
  - Posizionare le manopole di aggancio con i mandrini sull'aggancio inferiore della seminatrice
  - Posizionare il giunto cardanico lato turbina (Deve essere regolato in lunghezza prima del posizionamento, vedere le istruzioni del giunto cardanico)
- ② - Preparazione della barra di aggancio lato trattore:
  - Regolare e bloccare le aste di sollevamento del trattore al fine di ottenere il parallelismo perni rispetto al suolo .
  - Preparare lo scartamento il più esatto possibile dei bracci di aggancio inferiori.
  - Regolare le aste in modo da ottenere una posizione fluttuante dei bracci inferiori dell'aggancio. Questa posizione consente alla macchina di seguire liberamente i dislivelli del terreno.
- ③ - Arretrare leggermente per poter avere accesso e raccordare il giunto cardanico lato trattore, connettere anche i condotti idraulici al trattore e la prolunga di illuminazione.  
Importante: per sicurezza, lasciare un accesso di 20 cm min. fra la ruota del trattore e il telaio della seminatrice.
- ④ - Rimontare i bracci inferiori del trattore per agganciare la macchina e verificare il bloccaggio.
- ⑤ - Finire allineando il 3º punto e verificare l'appiombamento della macchina al suolo.

Importante: Gli stabilizzatori devono essere liberi durante il lavoro e fissi durante il trasporto.  
Per maggior sicurezza e facilità, Monosem prevede di utilizzare un trattore con aggancio automatico al 3º punto.

1

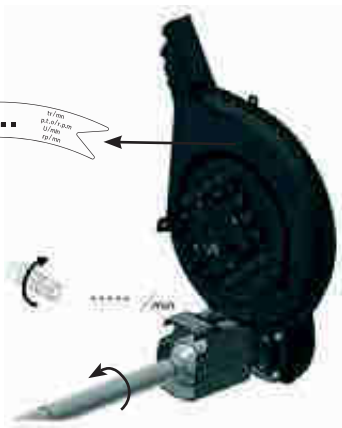


2

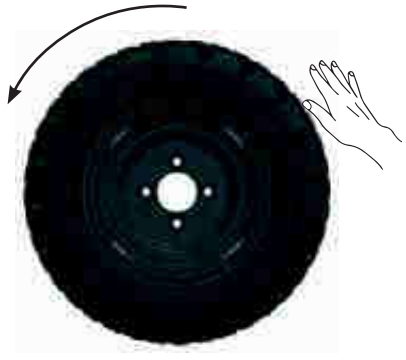


3

Verkeer de boer  
hydrauliese kragt  
aan te sluit  
voor gebruik



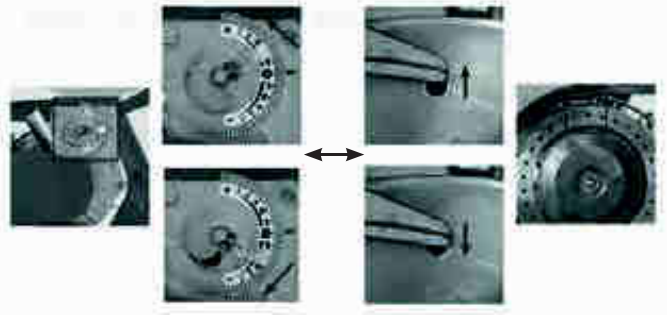
4



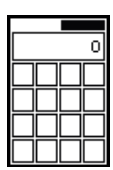
5



6



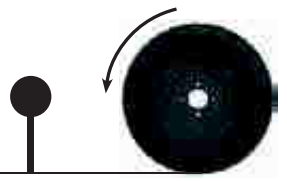
7



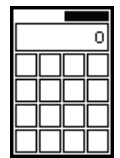
Speed (km/h)	Seed rate (kg/ha)	Seed rate (lb/acre)
10	100	45
20	200	90
30	300	135
40	400	180
50	500	225
60	600	270
72	720	324
100	1000	450

8

x20



(m)



## MISE EN ROUTE DU SEMOIR

- ① - Remplir une trémie d'élément avec de la semence.  
*Éviter tout contact direct ou inhalation, des poussières de semences lors de la manipulation, suivre les instructions du fournisseur de semences.  
Ne jamais se placer sous une charge suspendue lors de l'approvisionnement en semences.  
Les sacs de semences peuvent être relativement lourds, privilégier une manutention à hauteur pour une meilleure ergonomie.  
Lors du remplissage, veiller à verser une quantité identique dans chaque trémie.*
- ② - Placer le sélecteur sur 0.
- ③ - Mettre la turbine en rotation au régime préconisé (Voir autocollant turbine).
- ④ - Faire tourner la roue du semoir à la main (entraînement mécanique).
- ⑤ - Contrôler la présence de doubles ou de manques via la fenêtre de contrôle.
- ⑥ - Réglage de la sélection de graine :
  - Augmenter le réglage jusqu'à la formation des premiers doubles.
  - Noter la valeur de réglage.
  - Réduire le réglage jusqu'à la formation de manques.
  - Noter la valeur de réglage.
  - Régler l'index à la moyenne des deux valeurs déterminées.
- ⑦ - Calculer la distance entre graines recherchée :
$$d (m) = \frac{10000 \div \text{inter-rang (m)}}{\text{Densité (gr/ha)}}$$
  - Recherche dans le tableau (voir chapitre UTILISATION DE LA BOITE DE DISTANCES et DISTANCES DE SEMIS), le rapport de boîte de distances le plus proche pour la distance souhaitée.
- ⑧ - Mesure du développé de roue :
  - Mesurer la distance parcourue en 20 tours de roue du semoir (à mi-charge).
  - Diviser la distance par 20 pour connaître le développé de roue réel.
  - Pour connaître la distance de semis réelle, (voir chapitre UTILISATION DE LA BOITE DE DISTANCES et DISTANCES DE SEMIS).

## STARTING UP THE SEED PLANTER

- ① - Fill the hoppers with seed.  
Avoid direct contact or inhalation of seed dust when handling, follow the seed supplier's instructions.  
Never stand under a suspended load when supplying seed.  
Seed bags can be relatively heavy, give preference to handling at height for better ergonomics.  
When filling, make sure to pour the same amount into each hopper.
- ② - Set the selector switch to 0.
- ③ - Set the turbine to rotate at the recommended speed (See turbine sticker).
- ④ - Turn the seed planter wheel by hand (mechanical drive).
- ⑤ - Check for duplicates or missing items via the control window.
- ⑥ - Setting the seed selection:
  - Increase the setting until the first double seeding are formed.
  - Note the setting value.
  - Reduce the setting until the formation of seed shortfalls.
  - Note the setting value.
  - Set the index to the average of the two determined values.
- ⑦ - Calculate the desired distance between seeds:
$$d (m) = \frac{10.000 \div \text{inter-row (m)}}{\text{Density (gr/ha)}}$$
  - Search in the table (see chapter USE OF THE DISTANCE CONTROL and SEEDING DISTANCES) for the nearest distance control ratio for the desired distance.
- ⑧ - Measuring the wheel coverage:
  - Measure the distance travelled in 20 turns of the seed planter wheel (at half load).
  - Divide the distance by 20 to find out the actual wheel coverage.
  - To know the actual seeding distance, (see chapter USE OF THE DISTANCE CONTROL and SEEDING DISTANCES).

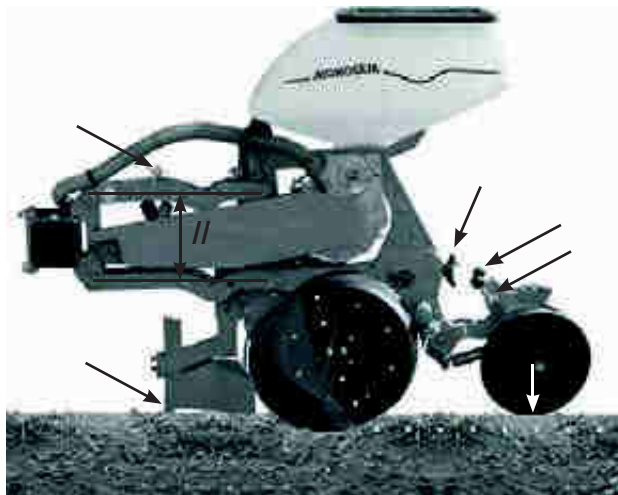
## PUESTA EN MARCHA DE LA SEMBRADORA

- ① - Llenar una tolva de elemento con semillas.  
Evitar cualquier contacto directo o inhalación del polvo de las semillas durante la manipulación; seguir las instrucciones del proveedor de semillas.  
Nunca permanecer bajo una carga suspendida durante el suministro de semillas.  
Dado que los sacos de semillas pueden ser relativamente pesados, es preferible una manipulación en altura para una mejor ergonomía.  
Al llenar, asegurarse de que se llene una cantidad idéntica en cada tolva.
- ② - Poner el selector en 0.
- ③ - Poner la turbina en rotación según el régimen recomendado (Ver pegatina turbina).
- ④ - Hacer girar la rueda de la sembradora a mano (tracción mecánica).
- ⑤ - Controlar la presencia de dobles o de faltas a través de la ventana de control.
- ⑥ - Ajuste de la selección de semillas:
  - Aumentar el ajuste hasta que se formen los primeros dobles.
  - Notar el valor de ajuste.
  - Reducir el ajuste hasta la formación de faltas.
  - Notar el valor de ajuste.
  - Ajustar el índice al promedio de los dos valores determinados.
- ⑦ - Calcular la distancia entre semillas buscada:
$$d (m) = \frac{10000 \div \text{interhileras (m)}}{\text{Densidad (gr/ha)}}$$
  - Buscar en la tabla (ver capítulo UTILIZACIÓN DE LA CAJA DE DISTANCIAS y DISTANCIAS DE SIEMBRA) la relación de la caja de distancias más cercana para la distancia deseada.
- ⑧ - Medida del desarrollo de la rueda:
  - Medir la distancia recorrida en 20 vueltas de rueda de la sembradora (a media carga).
  - Dividir la distancia por 20 para conocer el desarrollo de rueda real.
  - Para conocer la distancia de siembra real (ver capítulo UTILIZACIÓN DE LA CAJA DE DISTANCIAS y DISTANCIAS DE SIEMBRA).

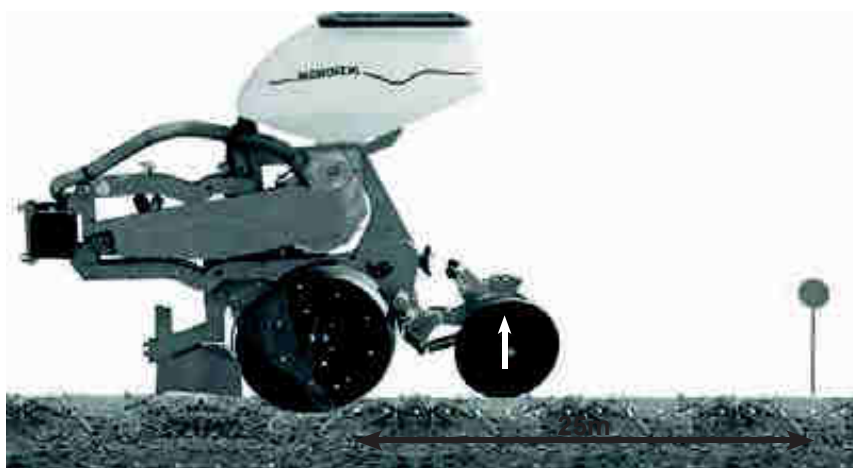
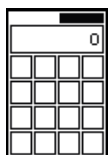
## MESSA IN FUNZIONE DELLA SEMINATRICE

- ① - Riempire una tramoggia di elemento con sementi.  
Evitare ogni contatto diretto o inalazione di polvere delle sementi durante la movimentazione, seguire le istruzioni del fornitore delle sementi,  
Durante l'approvvigionamento delle sementi, non porsi mai sotto un carico sospeso  
I sacchi contenenti le sementi possono essere relativamente pesanti, privilegiare una movimentazione in altezza per una migliore ergonomia.  
Al momento del riempimento, prestare attenzione a versare una quantità identica in ogni tramoggia.
- ② - Posizionare il selettore su 0.
- ③ - Mettere in rotazione la turbina alla velocità prevista (Vedere adesivo sulla turbina).
- ④ - Fare ruotare manualmente la ruota della seminatrice (trascinamento meccanico).
- ⑤ - Verificare la presenza dei doppi o dei mancanti mediante la finestra di controllo.
- ⑥ - Regolazione della selezione dei semi :
  - Aumentare la regolazione fino alla formazione dei primi doppi.
  - Annotare il valore di regolazione.
  - Ridurre la regolazione fino alla formazione di mancanti.
  - Annotare il valore di regolazione.
  - Regolare l'indice alla medi dei due valori determinati.
- ⑦ - Calcolare la distanza ricercata fra i semi
$$\text{distanza (m)} = \frac{10000 \div \text{fra i solchi (m)}}{\text{Densità (gr/ha)}}$$
  - Ricercare nella tabella (vedere capitolo UTILIZZO DELLA SCATOLA DELLE DISTANZE e DISTANZE DI SEMINA) il rapporto della scatola delle distanze più vicino alla distanza desiderata.
- ⑧ - Misura dello sviluppo della ruota :
  - Misura dello sviluppo della ruota
  - Misurare la distanza percorsa in 20 giri di ruota della seminatrice (a metà carico
  - Dividere la distanza per 20 al fine di conoscere lo sviluppo reale della ruota.
  - Per conoscere la distanza reale di semina, (vedere capitolo UTILIZZO DELLA SCATOLA DELLE DISTANZE e DISTANZE DI SEMINA).

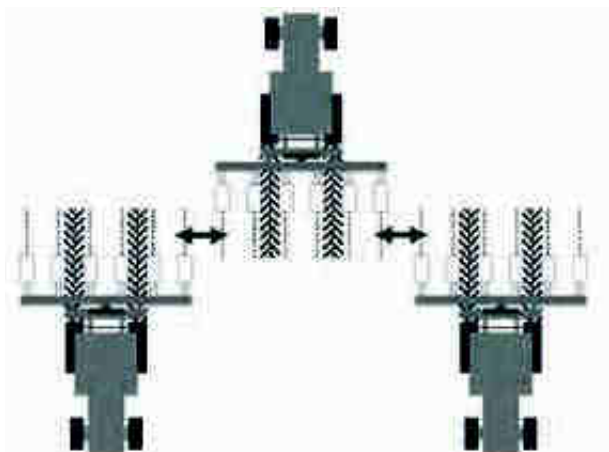
9



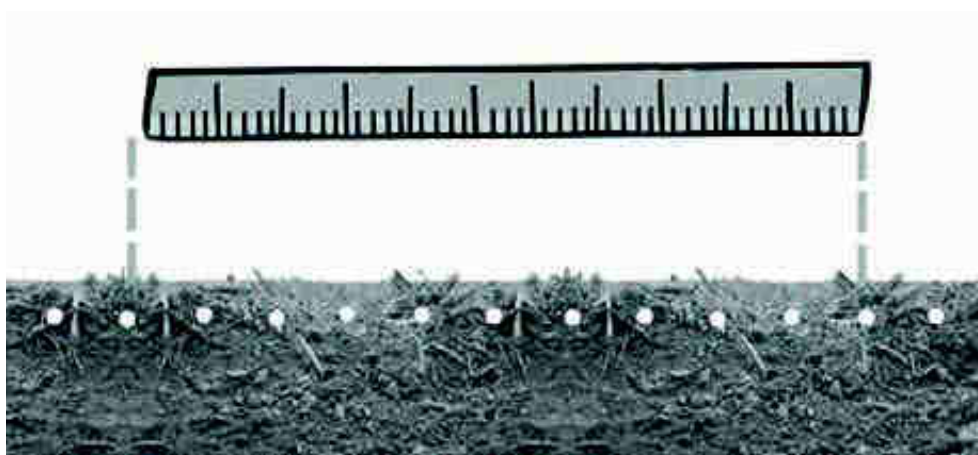
10



11



12





## MISE EN ROUTE DU SEMOIR

- ⑨ - Réglage de semis.  
- Régler la profondeur de semis.  
**Les essais de profondeurs doivent être réalisés au champ afin de pouvoir ajuster les réglages. Des variations de profondeurs importantes peuvent être constatées dus aux conditions de terrain, aux jeux de fonctionnements, à l'écrasement des différentes roues de l'élément, ...**  
- Régler le coutre et le chasse motte en effleurement de la surface du sol.  
- Au travail, les parallélogrammes doivent être parallèles au sol, vérifier l'aplomb.  
- Ajuster la profondeur des enfouisseurs d'engrais.  
- Régler la pression de roues de plombage.  
- Régler la pression au sol par la manette (4 positions possibles).  
- Roue Pro : Si sol trop humide, risque de remontées de graines.  
- Bloc tasseur arrière ouvert et réglable. (réglage de l'inclinaison avec la manette de gauche et réglage de la pression du bloc avec la manette de droite).
- ⑩ - Contrôle de la population réelle :  
- Relever un bloc arrière du semoir.  
- Semer superficiellement.  
- Réaliser 25m de semis.  
- Compter le nombre de graines sur la distance de contrôle adéquate.  
distance (m) = 1000 ÷ inter-rang (m)  
- Multiplier le résultat par 1000, pour connaître la densité réellement semée.  
- Une variation de 5% est admise en fonction de la charge du semoir et du patinage des roues.
- ⑪ - Contrôle des traceurs :  
- Vérifier le réglage des traceurs en mesurant l'inter-rang séparant deux allers-retours.  
- Régler l'intensité de marquage par l'inclinaison du disque marqueur.
- ⑫ - Réglage régularité de semis :  
- Réaliser le semis à vitesse réduite sur quelques mètres.  
- Découvrir 11 graines avec une règle.  
- Mesurer la distance les séparant.  
- Diviser le résultat par 10 pour obtenir la moyenne de distance entre graines réelle.  
- Une variation de 5% est admise par rapport à la distance correspondant à la densité réelle calculée en étape 10.

## PUESTA EN MARCHA DE LA SEMBRADORA

- ⑨ - Ajuste de semillas.  
- Ajustar la profundidad de las semillas.  
**Las pruebas de profundidad deben realizarse en el campo para poder regular los ajustes. Se pueden detectar importantes variaciones en la profundidad debido a las condiciones del terreno, a las holguras de los funcionamientos, al aplastamiento de las distintas ruedas del elemento, etc.**  
- Ajustar la cuchilla y el desterronador rozando la superficie del suelo.  
- Al trabajar, los paralelogramos deben estar paralelos al suelo; comprobar la verticalidad.  
- Ajustar la profundidad de los enterradores de abono.  
- Ajustar la presión sobre el suelo con la palanca (4 posiciones posibles).  
- Rueda Pro : Si el suelo está demasiado húmedo, hay el riesgo de que las semillas rebroten.  
- Bloque empaquetador trasero abierto y ajustable (ajuste de la inclinación con la palanca izquierda y ajuste de la presión del bloque con la palanca derecha).
- ⑩ - Control de la población real:  
- Sembrar superficialmente.  
- Realizar 25 m de sembrado.  
- Abrir el surco para localizar las semillas.  
- Contar el número de granos a la distancia de control correcta.  
distancia (m) = 1000 ÷ interhilas (m)  
- Multiplicar el resultado por 1000, para conocer la densidad realmente sembrada.  
- Se admite variación de 5% en función de la carga de la sembradora y del patinaje de las ruedas.
- ⑪ - Control de los trazadores:  
- Comprobar el ajuste de los trazadores midiendo la distancia entre hileras que separa dos idas y vueltas.  
- Ajustar la intensidad de marcado por la inclinación del disco marcador.
- ⑫ - Ajuste regularidad de siembra:  
- Llevar a cabo la siembra a velocidad reducida durante unos metros.  
- Descubrir 11 semillas con una regla.  
- Medir la distancia que las separa.  
- Dividir el resultado por 10 para obtener el promedio de la distancia real entre las semillas.  
- Se admite una variación de un 5% con relación a la distancia correspondiente a la densidad real calculada en la etapa 10.

## STARTING UP THE SEED PLANTER

- ⑨ - Sowing adjustment.  
- Set the sowing depth.  
**Depth tests must be carried out in the field to be able to adjust the settings. Significant variations in depth can be observed due to ground conditions, operating play, crushing of the various wheels of the unit, ...**  
- Adjust the coulter and clod repeller by grazing the surface of the ground.  
- When working, the parallelograms must be parallel to the ground, check for plumbness.  
- Adjust the depth of the fertiliser injectors.  
- Pressure : 4 adjustment positions.  
- Pro Wheel : if the soil is too wet, the Pro Wheel may lift up seeds from the furrow to the surface.  
- Set rolling and closing : distance and pressure of the rear wheel unit. (right hand level, adjustment of the unit pressure on the ground ; left hand level, adjustment of the slope of the wheels).
- ⑩ - Control of the actual population:  
- Sow superficially.  
- Carry out 25m of sowing.  
- Open the furrow to locate the seeds  
- Count the number of seeds on the appropriate control distance.  
distance (m) = 1,000 ÷ row spacing (m)  
- Multiply the result by 1,000 to know the density sown.  
- A variation of 5% is permissible depending on the seed planter load and wheel slippage.
- ⑪ - Checking the furrowers:  
- Check the setting of the furrowers by measuring the row spacing between two return trips.  
- Adjust the marking intensity by tilting the marker disc.
- ⑫ - Sowing uniformity setting:  
- Sow at reduced speed over a few metres.  
- Uncover 11 seeds with a ruler.  
- Measure the distance between them.  
- Divide the result by 10 to obtain the actual average seed distance.  
- A variation of 5% is permissible from the distance corresponding to the actual density calculated in step 10.

## MESSA IN FUNZIONE DELLA SEMINATRICE

- ⑨ - Regolazione della semina  
- Regolare la profondità di semina.  
**Le prove di profondità devono essere realizzate sul campo, in modo da poter aggiustare le regolazioni. Si possono constatare variazioni significative di profondità per via delle condizioni del terreno, dei giochi di funzionamento, dello schiacciamento delle diverse ruote dell'elemento, ecc.**  
- Regolare il coltro e il caccia solchi in sfioramento della superficie del suolo.  
- In fase di lavoro, i parallelogrammi devono essere paralleli al suolo, verificare l'apiombamento.  
- Regolare la profondità degli avanvomeri per letame.  
- Regolare la pressione al suolo mediante la leva (4 posizioni possibili).  
- Ruota Pro : Se il suolo è troppo umido rischio di risalita dei semi.  
- Blocco costipatrice posteriore aperto e regolabile. (Regolazione dell'inclinazione con la leva di sinistra e regolazione della pressione del blocco con la leva di destra).
- ⑩ - Controllo della popolazione reale :  
- Sollevare un blocco posteriore della seminatrice.  
- Seminare in superficie.  
- Realizzare 25m di semina.  
- Contare il numero di semi sull'adeguata distanza di controllo.  
distanza (m) = 1000 ÷ fra i solchi (m)  
- Moltiplicare il risultato per 1000, al fine di conoscere la densità effettivamente seminata.  
E' ammessa una variazione del 5% in funzione del carico della seminatrice e dello scartamento delle ruote.
- ⑪ - Controllo dei tracciatori  
- Verificare la regolazione dei tracciatori misurando gli intra-solchi che separano due andate-ritorno.  
- Regolare l'intensità di marcatura mediante l'inclinazione del disco marcatore.
- ⑫ - Regolazione della regolarità della semina  
- Realizzare la semina a velocità ridotta per qualche metro.  
- Scoprire 11 semi con un righello.  
- Misurare la distanza che li separa.  
- Dividere il risultato per 10 al fine di ottenere la media della distanza reale fra i semi.  
E' ammessa una variazione del 10% rispetto alla distanza che corrisponde alla densità reale calcolata al passo 10.

## ACCESSOIRES

Microgranulateur MICROSEM Insecticide,  
Microgranulateur MICROSEM Hélicide,  
MICROSEM Hélicide combiné,  
se reporter à la notice



### ATTENTION :

Nos microgranulateurs "MICROSEM" insecticides sont construits pour localiser des microgranulés insecticides. Dans le cas d'utilisation avec des engrais microgranulés, il y a un risque important de corrosion, un nettoyage après utilisation est obligatoire.

Pour un débit à l'hectare très faible, de l'ordre de 4 kg/hectare et moins, il existe des kits de pignons interchangeables B, 40 - 46 - 50 dents. Il existe aussi une rampe spéciale à 3 niveaux, nous consulter.

## ACCESSORIES

Insecticide MICROSEM Microgranulator,  
Helicide MICROSEM Microgranulator,  
Combined Helicide MICROSEM,  
Refer to the MICROSEM assembly manual



### WARNING :

Our insecticide MICROSEM microgranulators are designed for the distribution of insecticide microgranules. In the case of use with microgranulated fertilizer there 29,279 that the microgranulator is cleaned after use.

For a very low per hectare flow rate, of around 4 kg/ hectare or less, sets of 40 - 46 - 50 tooth interchangeable " B " pinions are available as well as a special 3-level boom.

Please contact us for further information.

## ACCESORIOS

Microgranulador MICROSEM Insectisida,  
Microgranulador MICROSEM Helicida,  
MICROSEM Helicida combinado,  
Consultar el folleto de montaje MICROSEM



### ATENCIÓN :

Nuestros micro granuladores "MICROSEM" insecticidas están construidos para localizar microgranulados insecticidas. En el caso de uso con abonos micogranulados, existe un riesgo importante de corrosión, por lo que es obligatorio limpiar después de cada uso.

Para un caudal muy bajo por hectárea, del orden de 4 kg/hectárea o menos, existen kits de piñones intercambiables "B", 40 - 46 - 50 dientes; existe también una rampa especial de 3 niveles.

Consúltenos.

## ACCESSORI

Microgranulatore MICROSEM Insettistica,  
Microgranulatore MICROSEM Elicida,  
MICROSEM Elicida combinato,  
Far riferimento alle istruzioni di montaggio MICROSEM



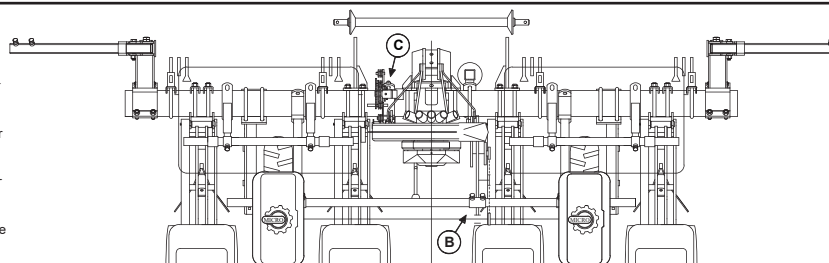
### ATTENZIONE :

I nostri microgranulatori "MICROSEM" insetticidi sono costruiti per localizzare dei microgranuli insetticidi. In caso di utilizzazione con concimi microgranulari, c'è un notevole rischio di corrosione, per cui è obbligatoria una pullizia dopo l'uso.

Per un'erogazione all'ettaro molto leggera, nell'ordine di 4 kg/ettaro e meno, esistono dei kit di ingranaggi intercambiabili "B", 40 - 46 - 50 denti, nonché una rampa speciale a 3 livelli. Vi preghiamo di consultarci.

### NG Plus 4

4-6 rangs à 75 cm  
Montage des entraînements  
Microsem insecticide et fertiliseur  
4-6 rows at 75cm (30")  
Assembly of drive  
Microsem insecticide and fertilizer  
4-6 filas a 75 cm  
Montaje de las tracciones  
Microsem insecticida y fertilizador  
4-6 file a 75 cm  
Montaggio degli avanzamenti  
Microsem insetticida e fertilizzatore



(B) Entraînement Micro insecticide à droite de la turbine.  
(C) Entraînement fertiliseur à gauche de la turbine.  
(B) Micro-insecticide drive to the right of the turbopan.  
(C) Fertilizer drive to the left of the turbopan.  
(B) Tracción Microsem insecticida a la derecha de la turbina.  
(C) Tracción fertilizador a la izquierda de la turbina.  
(B) Avanzamento Microsem insetticida a destra della turbina.  
(C) Avanzamento fertilizzatore a sinistra della turbina.

## 2 précautions pour réussir vos semis :

**1** CHOISISSEZ UNE VITESSE  
DE TRAVAIL RAISONNABLE  
ADAPTÉE AUX CONDITIONS  
ET A LA PRÉCISION DÉSIRÉE  
(voir p. 20)

**2** ASSURER-VOUS  
DÈS LA MISE EN ROUTE  
PUIS DE TEMPS EN TEMPS  
DE LA DISTRIBUTION,  
DE L'ENTERRAGE,  
DE LA DENSITÉ

*... et n'oubliez pas qu'une levée  
régulière a autant sinon plus  
d'importance qu'un semis régulier !*

## 2 precautions for successful planting

**1** CHOOSE A REASONABLE  
WORKING SPEED ADAPTED  
TO THE FIELD CONDITIONS  
AND DESIRED ACCURACY  
(see p. 20)

**2** CHECK PROPER WORKING  
OF THE SEED METERING,  
SEED PLACEMENT, SPACING  
AND DENSITY BEFORE AND  
FROM TIME TO TIME DURING  
PLANTING

*... and don't forget : accurate  
planting is the key to a good stand !*

## 2 precauciones para una siembra perfecta :

**1** ESCOJA UNA VELOCIDAD DE  
TRABAJO RAZONABLE  
ADAPTADA A LAS CONDICIONES  
Y PRECISIÓN DESEADA  
(pagina 20)

**2** VERIFIQUE  
ANTES DE LA PUESTA EN MARCHA  
E DE VEZ EN CUANDO  
LA DISTRIBUCIÓN  
EL ENTERRAMIENTO  
LA DENSIDAD

*... y no olvide Vd que una salida  
regular es tan y aun más importante  
que una siembra regular !*

## 2 precauzioni per riuscite nelle vostre semine :

**1** SCEGLIETE UNA VELOCITÀ  
DI LAVARO RAGIONEVOLE  
ADATTA ALLE CONDIZIONI  
E ALLA PRECISIONE  
DESIDERATA  
(pagina 20)

**2** ASSICURATERI ALLA MESSA  
IN CAMPO E DOPO DI TANTO  
IN TANTO DELLA DISTRIBUZIONE  
DELL' INTERRAMENTO  
DELLA DENSITÀ

*... e non dimenticate che una  
levata regolare è importante  
tanto quanto se non di più di una semina regolare !*

## CONSEILS DE MISE EN ROUTE

Avant mise en route s'assurer que les principaux boulons sont tous bien bloqués et que les éléments sont équipés de leur bon disque de distribution, que les volets de niveau sur les couvercles de boîtiers sont bien réglés (voir page 19).

S'assurer aussi de l'aplomb du semoir : attelage vertical, barre porte-outils parallèle au sol.

Le cardan ne doit pas atteindre un angle trop important au relevage : si c'est le cas, réduire le régime de la prise de force en bout de champ (normalement à 400 tr/min les Gaines restent encore aspirées).

En dehors des manœuvres indispensables ne jamais conserver inutilement le semoir relevé turbine embrayée.

Pour les semis de petites graines (colza-choux-betterave nue) s'assurer de l'étanchéité des trémies à leur base et l'améliorer si nécessaire avec un produit joint. Par mesure de sécurité avec ces graines, ne remplir les trémies qu'à 1/3 maximum.

## ENTRETIEN

Pression de gonflement des pneumatiques :

- 1 bar pour les roues crampons ; 500 x 15 - 5,0 x 15

- 1 à 3 bars pour les roues crampons ; 6,5 x 80 x 15 suivant la charge.

Les galets et tendeurs de chaînes ne doivent pas être freinés par la peinture : s'en assurer avant la mise en route.

La plupart des paliers (roues - disques - turbine - boîtier...) sont munis de roulements graissés à vie ou de bagues auto-lubrifiantes. Un graisseur sur le moyeu de chaque bloc roue de châssis demande un graissage 1 fois par campagne (1). Un graisseur sur chaque bras porte-roue de jauge demande un graissage journalier.

Graissage général 1 fois par jour des chaînes de boîte de distances, de blocs roues et d'éléments (utiliser de préférence du gasoil qui ne retient pas la poussière).

Graisser à la mise en route l'axe hexagonal sous le pignon supérieur baladeur de la boîte de distances pour faciliter l'auto-alignement des dentures.

A la mise en route graisser également les crabots de sécurité des pignons de tête de chaque élément afin de faciliter le déclenchement en cas de blocage.

Huiler sans excès galets et axes de chaînes d'éléments.

**Vérifier journallement le bon blocage des pièces d'attelage, car le desserrage des écrous provoquerait la rupture des brides.**

Un graisseur sur chaque bras porte roue de jauge demande un graissage journalier (Ces articulations demandent une grande quantité de graisse : en mettre jusqu'à arriver en excès de part et d'autre du bras)

Graisser les bras de roue de jauge jusqu'à l'excès.

Après la campagne, procéder à un nettoyage complet surtout des boîtes de distribution, des microgranulateurs, où une vidange totale s'impose (2) et des fertilisateurs qui devront être débarrassés de toutes souillures d'engrais.

Nettoyer l'intérieur des blocs roues en enlevant les carters de protection.

**Attention : le nettoyage par eau sous forte pression est interdit au niveau des roulements et articulations.**

Sauf sur le microgranulateur, protéger ensuite les parties métalliques contre l'oxydation par une application de gasoil ou d'huile.

Remplacer les pièces usagées dès la fin de campagne, elles seront immédiatement disponibles en nos magasins ou chez nos agents.

**Le matériel devra être entreposé, vérins fermés, à l'abri de la poussière et de l'humidité.**

(1) Les moyeux à billes des roues de châssis demandent un certain volume de graisse, en tenir compte lors du 1er graissage.

(2) Après vidange par les trappes, compléter en tournant les axes à la main afin d'évacuer le produit restant dans le mécanisme.

## CONSEJOS E INSTRUCCIONES DE PUESTA EN MARCHA

Antes de poner en marcha la máquina, asegúrese que los principales tornillos están bloqueados y de que los elementos están equipados con el buen disco de distribución, cerciorándose también de que los elementos de nivel sobre las tapas de cajas están correctamente ajustados (véase página 19).

Compruebe igualmente la vertical de la sembradora : enganche vertical, barra porta- elementos paralela al suelo.

El cardan no debe presentar un ángulo demasiado grande al levantar la máquina. Si fuera este el caso, reducir el régimen de la toma de fuerza a final del campo (normalmente a 400 rpm están los granos todavía aspirados).

Excepto las maniobras indispensables, nunca deje inútilmente la sembradora en posición alta con la turbina embragada.

Para la siembra de pequeñas semillas (colza-col-remolacha desnuda), asegúrese de la estanqueidad de las tolvas en su base y mejórela por si fuera necesario con un producto especial. Por razón de seguridad con estas semillas, no llene las tolvas más que hasta 1/3 máximo.

## MANTENIMIENTO

Presión de los neumáticos :

- 1 atm. para las ruedas nervuradas.

- 3 atm. para las ruedas lineadas de sembradoras arrastradas.

Los rodillos y tensores de cadenas no deben ser frenados por la pintura. Cerciórese de esto antes de la puesta en servicio.

La mayor parte de los cojinetes (ruedas-discos-turbina-caja...) están provistos de rodamientos de por vida o de casquillos autolubrificantes que no requieren engraso alguno. Un engrasador en el cubo de cada bloque rueda de bastidor requiere engrase 1 vez por campaña (1).

Un engrasador en cada brazo de la rueda de nivel requiere diario engrase.

Engrase general 1 vez al día de las cadenas de caja de distancias, bloques ruedas y elementos (utilizar preferentemente gasoil que no fija el polvo).

Al poner en marcha la sembradora, engrasar el eje hexagonal bajo el piñón superior deslizando de la caja de distancias para facilitar la alineación automática de los dientes. A la puesta en marcha de la máquina, engrasar también los engranajes de seguridad de los piñones de cabeza de cada elemento para facilitar el desenganche en caso de bloqueo.

Aplicar aceite sin exceso a los rodillos y ejes de cadenas de elementos.

**Comprobar diariamente el bloqueo correcto de las piezas de enganche ya que el aflojamiento de la tuerca puede provocar la rotura de las bridas.**

Un engrasador en cada brazo portador de rueda direccional requiere un engrase diario (Estas articulaciones exigen una gran cantidad de grasa: aplicarla hasta el exceso a uno y otro lado del brazo)

Engrasar los brazos de rueda direccional hasta el exceso.

Al final de la campaña, se debe proceder a una limpieza completa de la máquina sobre todo de las cajas de distribución, de los microgranuladores en los que se impone un vaciado completo (2), y de los fertilizadores que quedarán totalmente limpiados de residuos de abono.

Limpiar el interior de los bloques de ruedas levantando los cárteres de protección.

**Atención : se prohíbe limpiar los rodamientos y articulaciones con chorro de agua a presión.**

Excepto en el microgranulador, proteger también las partes metálicas contra la oxidación por medio de una aplicación de gasoil o de aceite.

Cambiar las piezas gastadas luego que se termine la campaña ; encontrará Vd inmediateamente las piezas nuevas correspondientes en nuestros almacenes o en los de nuestros distribuidores.

**El material tiene que ser almacenado, cerrados los cilindros, protegido contra el polvo y la humedad.**

(1) Los cubos de bolas de las ruedas de bastidor exigen cierto volumen de grasa : Es preciso tenerlo en cuenta con ocasión del primer engrase.

(2) Después del vaciado por las trampillas, completar esta operación girando los ejes manualmente con el fin de evacuar el producto que esté todavía en el mecanismo.

## START-UP AND OPERATING INSTRUCTIONS

Before starting up the planter, check that all main bolts are properly tightened and that planting units are equipped with the proper seed disc. Also check that the shutters inside the metering boxes are adjusted correctly (see page 19).

Also check that the planter is level, that the hitch is vertical, and that the toolbar is parallel to the ground.

The PTO shaft should be at a reduced angle during lifting. If the angle is too steep, reduce the PTO speed at the end of the field (normally the seed will remain under suction even at 400 rpm).

Except for when necessary, do not leave the turbofan running when the planter is in a raised position.

When planting small seeds (rape seed-cabbage-uncoated sugarbeet), make sure that the hoppers fit tightly at the bottom. This may be improved if necessary by using a sealant.

When planting these small seeds, it is recommended to fill the hopper only 1/3 full.

## MAINTENANCE

Tire pressure :

- 1 bar (14 lb/sq inch) for tractor thread tire ; 500 x 15 - 5,0 x 15

- 1 to 3 bars (42 lb/sq inch) for tractor thread tire ; 6,5 x 80 x 15 according to the load.

The chain rollers and tighteners may be stiff because of paint. Make sure before operation, that they are loose.

The majority of the bearings (wheels, disc, turbofan, metering box...) are self-lubricated for life. Greasing on the hub of each drive wheel block requires greasing once per season (1). Greasing on the hub of the gauge wheel arm requires daily greasing.

A general lubrication each day (preferably with gasoil which does not keep dust, of the chains for the seed spacing gearbox, drive wheel blocks and metering units is recommended.

When starting up the planter, grease the hexagonal shaft where the upper sprocket cluster of the gearbox slides to allow easier alignment of the sprockets. Also lubricate the claws of the safety clutch of each planting unit to allow for disengagement in case of a blockage.

Oil the chain rollers and shafts of the metering unit chain moderately.

**Check daily to see if the bolts of the hitch are tight as loose bolts can cause the brackets to break.**

A grease nipple on each gauge wheel holder arm requires daily greasing (These joints require a large quantity of grease: apply it to the excess on both sides of the arm)

Grease the gauge wheel arms to excess.

After the season, thoroughly clean the machine especially the metering boxes. The microgranular applicator should be completely emptied (2) and the fertilizer applicator scraped on any fertilizer residue.

Clean inside the wheel units by removing the protective casing.

**Attention : The bearings and joints should not be cleaned using a pressurized water jet.**

Except for the microgranular applicator, protect all metal parts against oxidation by applying a coat of oil or gasoil.

Replace any worn parts at the end of the planting season. New parts are available for immediate delivery from our dealers or warehouse.

**The equipment should be stored in a dry and dust-free place with the hydraulic cylinders closed.**

(1) The wheel hubs of the drive wheel blocks require a specific amount of grease. This should be taken into consideration at the first lubrication.

(2) After emptying the trap doors, turn the shafts manually to remove any residual product from the mechanism.

## CONSIGLI PER LA MESSA IN CAMPO

Prima della messa in campo, assicurarsi che i principali bulloni siano tutti ben bloccati e che gli elementi siano equipaggiati del loro disco di distribuzione.

Assicurarsi anche che la seminatrice sia parallela al terreno : attacco verticale, barra porta-attrezzi parallela al terreno.

Il cardano non deve avere un angolo troppo grande durante il sollevamento : in tal caso, ridurre il regime della presa di forza all'estremità del campo (normalmente a 400 giri/minuto i semi restano ancora aspirati).

Eccezion fatta per manovre indispensabili, non tenere inutilmente la seminatrice sollevata con il cardano innestato.

Per le semine di semi piccoli (colza-cavolo-barbabietola nudi) accertarsi dell'impermeabilità delle tramogge alla base e migliorarla se necessario con un prodotto di tenuta. Per sicurezza con questi semi, riempire le tramogge soltanto per 1/3 al massimo.

## MANUTENZIONE

Pressione dei pneumatici :

- ruote a denti : 1 atmosfera

- ruote lisce seminatrici trainate : 3 atmosfere

La maggior parte dei cuscinetti (ruote, dischi, turbina, scatola...) vengono equipaggiati di cuscinetti lubrificati a vita o di anelli autolubrificanti. Un lubrificatore sul mozzo di ogni blocco ruota di telaio richiede una lubrificazione 1 volta nella stagione (1). Un lubrificatore su ogni braccio porta ruota di profondità richiede una lubrificazione ogni giorno.

Ingrassaggio generale una volta al giorno (preferibilmente con gasoil) delle catene della scatola, dei blocchi ruota e degli elementi, ed anche degli assi dei tendicatena.

Al momento della messa in campo, ingrassare l'asse esagonale sotto il pignone superiore scorrevole della scatola delle distanze per facilitare l'auto-allineamento dei denti.

All'avvio, lubrificare anche gli innesti di sicurezza dei pignoni di testa di ogni elemento per agevolare l'inserimento in caso di blocco.

Oliare senza eccesso rulli e assi di catene di elementi.

**Verificare giornalmente il buon bloccaggio dei pezzi di attacco, poichè l'allentamento dei dadi provocherebbe la rottura delle briglie.**

Un lubrificatore su ogni braccio portante della ruota di profondità richiede lubrificazione giornaliera (Questi giunti richiedono una grande quantità di grasso: distribuirne fino a raggiungere l'eccesso da un'estremità e dall'altra del braccio)

Lubrificare con grasso il braccio della ruota di profondità fino all'eccesso.

Dopo la campagna, procedere ad una pulizia completa soprattutto delle scatole di distribuzione, dei microgranulatori (per i quali è necessario uno svuotamento totale) e dei fertilizzatori che dovranno essere liberati da tutti i residui di concime.

Pulire l'interno dei blocchi delle ruote, togliendo i carters di protezione.

**Attenzione : la pulizia con acqua sotto forte pressione è vietata all'altezza dei cuscinetti e degli snodi.**

Tranne che sul microgranulatore, proteggere successivamente le parti metalliche contro l'ossidazione con un'applicazione di gasoil o di olio.

Sostituire i pezzi usurati alla fine della campagna.

**La seminatrice dovrà essere conservata in magazzino, con i pistoni chiusi, al riparo dalla polvere e dall'umidità.**

(1) I mozzi a sfere delle ruote di telaio necessitano di un certo volume di grasso, tenerlo presente durante la prima lubrificazione.

(2) Dopo lo svuotamento dalle botole, completare girando gli assi a mano per fare evacuare il prodotto restante nel meccanismo.

## STOCKAGE DU MATÉRIEL

Avant l'hivernage du semoir, il est nécessaire de procéder à des travaux d'entretien et de nettoyage. Cette action est impérative pour que la machine reste toujours opérationnelle et performante mais aussi pour garantir à la machine une meilleure longévité.

### Travaux d'entretien avant hivernage :

Avant tout nettoyage, respectez impérativement les consignes de sécurité.

- Videz les trémies fertiliseur / Microsem / éléments
- Ne laissez pas d'engrais dans la trémie fertiliseur et nettoyez obligatoirement les boîtiers de distribution. (Nettoyage à l'eau sans pression, vérifiez bien qu'il ne reste plus d'engrais, laissez sécher, cet appareil craint l'humidité)
- Ne laissez pas de produits dans la trémie insecticide et nettoyez obligatoirement les boîtiers de distribution. (Nettoyage à l'eau sans pression, vérifiez bien qu'il ne reste pas de produit, laissez sécher, cet appareil craint l'humidité)
- Ne laissez pas de graines dans la trémie d'élément, nettoyez les boîtiers à l'air comprimé.
- Videz entièrement la vis de chargement.
- Passez une couche de graisse sur tous les outils ayant un contact avec le sol.
- Graissez les points d'articulation puis faites-les manoeuvrer, ainsi que les tronçons télescopiques, la transmission, la prise de force et les pièces en mouvement.
- Un nettoyage des chaînes est indispensable. Si celles-ci sont encrassées, démontez-les puis trempez-les dans l'huile.
- Nettoyez l'intérieur des blocs roues en enlevant les carters de protection.
- Contrôlez le serrage des vis et écrous. Resserrez si nécessaire.
- Vérifiez l'état des pièces d'usure.
- En cas de casse de pièces, utilisez uniquement des pièces d'origine (Ribouleau MONOSEM).
- Pensez à commander vos pièces dès la fin de campagne, elles seront immédiatement disponibles en nos magasins.

Le non-respect de ces consignes peut entraîner des usures prématurées ainsi qu'une gêne lors de la prochaine mise en route.

### Stockage de la machine :

Le respect des consignes suivantes est impératif.

- Toutes machines doivent être entreposées à l'abri de l'humidité sous un hangar.
- Déposez la machine sur une surface plane, solide et sûre.
- Remettez les béquilles de stationnement en position avant le dételage.
- L'opération de dételage doit s'effectuer lentement et avec prudence.
- Immobilisez le tracteur pour l'empêcher de bouger.
- Il est interdit de se trouver entre le tracteur et la machine lors des manoeuvres.
- Les châssis repliables doivent être entreposés dépliés, les châssis télescopiques tronçons rentrés.
- Il est préférable de stocker les machines avec les vérins ayant la tige complètement rentrée. Si ce n'est pas possible, graissez les tiges de vérin.
- Retirez les connexions hydrauliques lorsque le circuit hydraulique n'est plus sous pression.
- Placez des cales sur la machine pour éviter qu'elle ne se déplace.
- Retirez et débranchez tout les appareils électroniques et stockez-les dans un endroit sec.

Le non-respect de ces consignes peut entraîner des blessures graves ou mortelles.

## ALMACENAMIENTO DEL MATERIAL

Antes del invierno, es necesario realizar trabajos de mantenimiento y limpieza en la sembradora. Esta acción es imprescindible para que la máquina esté siempre operativa y eficiente pero también para garantizar a la máquina una mayor longevidad.

### Trabajos de mantenimiento antes del invierno:

Antes de limpiar la máquina, respetar siempre las medidas de seguridad.

- Vaciar las tolvas del fertilizador / Microsem / elementos
- No dejar abono en la tolva del fertilizador y limpiar obligatoriamente las cajas de distribución. (Limpiar con agua sin presión, comprobar que no queda nada de abono, dejar secar, ya que este aparato no soporta la humedad)
- No dejar productos en la tolva de insecticida y limpiar obligatoriamente las cajas de distribución. (Limpiar con agua sin presión, comprobar que no queda nada de abono, dejar secar, ya que este aparato no soporta la humedad)
- No dejar granos en la tolva, limpiar las cajas con aire comprimido.
- Vaciar totalmente el tornillo de carga.
- Aplicar una capa de grasa sobre todas las herramientas que tengan contacto con el suelo.
- Engrasar los puntos de articulación y hacerlos maniobrar, así como los elementos telescópicos, la transmisión, la toma de fuerza y las piezas en movimiento.
- Es indispensable limpiar las cadenas. Si están sucias, desmontarlas y sumergirlas en aceite.
- Limpiar el interior de los bloques de ruedas quitando los cárteres de protección.
- Controlar el apriete de tornillos y tuercas. Aprieta si es necesario.
- Comprobar el estado de las piezas de desgaste.
- En caso de rotura de piezas, utilizar solamente piezas originales (Ribouleau MONOSEM).
- Tratar de pedir las piezas al final de la campaña, así estarán disponibles inmediatamente en nuestros almacenes.

El incumplimiento de estas instrucciones puede provocar un desgaste prematuro y problemas en la próxima puesta en marcha.

### Almacenamiento de la máquina:

Respetar siempre las siguientes instrucciones:

- Todas las máquinas deben almacenarse protegidas de la humedad en una nave.
- Dejar la máquina sobre una superficie plana, sólida y segura.
- Poner los caballetes de estacionamiento en posición antes del desenganche.
- La operación de desenganche debe efectuarse lentamente y con prudencia.
- Inmovilizar el tractor para impedir que se mueva.
- Está prohibido situarse entre el tractor y la máquina durante las maniobras.
- Los chasis plegables deben almacenarse desplegados, y los chasis telescópicos con las secciones recogidas.
- Es preferible almacenar las máquinas con los cilindros con el vástago completamente recogido. Si no es posible, engrasar los vástagos.
- Retirar las conexiones hidráulicas cuando el circuito hidráulico deja de estar bajo presión.
- Colocar calces en la máquina para evitar que se desplace.
- Retirar y desconectar todos los aparatos electrónicos y almacenarlos en un lugar seco.

El incumplimiento de estas instrucciones puede provocar lesiones graves o mortales.

## STORING EQUIPMENT

Before storing the planter for the winter, it is necessary to carry out cleaning and maintenance. This is essential in order for the machine to remain operational at all times and perform correctly and also to ensure that the machine remains in service for many years to come.

### Maintenance work before winter storage:

Before cleaning, it is essential to read the safety instructions.

- Empty the units / microsem / fertilizer hoppers
- Do not leave fertilizer in the hopper. It is essential that you clean the distribution units. (Clean with water – but not high-pressure jet – check that no fertilizer remains, leave to dry. This appliance must be kept dry)
- Leave no products in the insecticide hopper. It is essential that you clean the distribution units. (Clean with water – but not high pressure jet – check that no product remains, leave to dry. This appliance must be kept dry)
- Leave no seeds in the unit hopper; clean the distribution units with compressed air.
- Completely empty the loading auger.
- Apply a layer of lubricant to all tools that come into contact with the ground.
- Lubricate the hinge points then move them, as well as the telescopic sections, transmission, power take-off and any moving parts.
- Cleaning the chains is essential. If they are clogged up, dismantle them then soak them in oil.
- Clean the inside of the wheel units (first remove the protective covers).
- Check tightness of screws and nuts. Tighten if necessary.
- Check the condition of wearing parts.
- If parts break, only replace with original manufacturer's parts (Ribouleau MONOSEM).
- Remember to order your parts as soon as the season ends; they will be immediately available in our stores.

Failure to observe these instructions may result in premature wear as well as problems when the appliance is next switched on.

### Storing the machine:

It is essential that you observe the following instructions.

- All machines must be stored in a shed, to protect them from humidity.
- Place the machine on a flat, solid, secure surface.
- Put the parking stands in position before unhitching.
- Unhitching must be carried out carefully and slowly.
- Immobilise the tractor to prevent it from moving.
- It is forbidden to come between the tractor and the machine during manoeuvres.
- The folding frames must be stored unfolded, the telescopic sections of the frames retracted.
- It is preferable to store the machines with the cylinder rods completely retracted. If this is not possible, lubricate the cylinder rods.
- Remove the hydraulic connections when the hydraulic circuit is no longer under pressure.
- Place wedges on the machine to prevent it from moving.
- Remove and disconnect all the electronic instruments and store them in a dry place.

Failure to observe these instructions may result in serious or fatal injuries.

## MAGAZINAGGIO DEL MATERIALE

Prima di immagazzinare la seminatrice per l'inverno, occorre procedere a lavori di manutenzione e di pulizia. Queste operazioni sono necessarie per avere sempre la macchina perfettamente operativa e per consentire una maggiore durata della macchina stessa.

### Lavori di manutenzione prima dell'inverno:

Prima di pulire, rispettare tassativamente le istruzioni di sicurezza.

- Svotare le tramogge fertilizzatore / Microsem / elementi
- Non lasciare il concime nella tramoggia del fertilizzatore e pulire tassativamente le cassette di distribuzione. (Pulizia con acqua senza pressione, verificare che non resti più concime, lasciare asciugare, questo apparecchio risente dell'umidità)
- Non lasciare prodotti nella tramoggia insetticida e pulire tassativamente le cassette di distribuzione. (Pulizia con acqua senza pressione, verificare che non resti più prodotto, lasciare asciugare, questo apparecchio risente dell'umidità)
- Non lasciare i semi nella tramoggia di elemento, pulire le scatole con aria compressa.
- Svotare tutta la vite di caricamento.
- Passare uno strato di grasso su tutti gli strumenti in contatto con il suolo.
- Lubrificare i punti di articolazione, quindi farli manoeuvrare, nonché i tronchi telescopici, la trasmissione, la presa di potenza e i pezzi in movimento.
- E' indispensabile pulire le catene. Se sono incrostate, smontarle quindi immergerle nell'olio.
- Pulire l'interno dei gruppi ruote rimuovendo i carter di protezione.
- Controllare il serraggio delle viti e dei dadi. Stringere ulteriormente se necessario.
- Verificare lo stato dei componenti usurabili.
- In caso di rottura dei pezzi, utilizzare soltanto ricambi originali (Ribouleau MONOSEM).
- Ricordarsi di ordinare i pezzi sin dalla fine della stagione, saranno immediatamente disponibili nei nostri magazzini.

Il mancato rispetto di queste istruzioni può comportare usura prematura nonché problemi durante la prossima messa in moto.

### Magazzinaggio della macchina:

E' tassativo rispettare le seguenti istruzioni:

- Tutte le macchine devono essere depositate al riparo dell'umidità, in un capannone.
- Collocare la macchina su di una superficie piana, solida e sicura.
- Rimettere i sostegni di stazionamento in posizione prima dello sganciamento.
- L'operazione dello sganciamento si deve effettuare lentamente e con prudenza.
- Immobilizzare il trattore per impedirgli di muoversi.
- E' vietato trovarsi tra il trattore e la macchina durante le manovre.
- I telai pieghevoli devono essere immagazzinati aperti, i telai telescopici con i tronchi rientrati.
- E' preferibile immagazzinare le macchine con i martinetti avanti l'asta completamente rientrata. Se non fosse possibile, lubrificare le aste dei martinetti.
- Rimuovere i collegamenti idraulici quando il circuito idraulico non è più sotto pressione.
- Mettere delle zeppe sulla macchina per evitare che si sposti.
- Rimuovere e scollegare tutti gli apparecchi elettronici e conservarli in un luogo asciutto.

Il mancato rispetto di queste istruzioni può comportare infortuni gravi se non mortali.

## INCIDENTS POSSIBLES ET CAUSES

ATTENTION : Certains produits de traitement de semences, utilisés en particulier sur maïs, tournesol, haricots, colza, peuvent perturber la sélection et provoquer des manques répétés. Seul un talcage du lot de la semence concernée permettra sa distribution normale (utiliser du talc à pneu à la dose d'environ 1/3 de verre par trémie).

<b>NOMBREUX MANQUES</b>	Plaque de sélection trop basse (mauvais réglage). Plaque de sélection déformée (non plane). Disque de distribution déformé ou trop usé. Plaque de sélection encrassée par produit de traitement. Insert de frottement plastique sur boîtier déformé ou usé. Trous des disques trop petits (non adaptés). Trous de disques bouchés (betteraves, colza, choux...). Vitesse de travail excessive. Tuyaux d'aspiration défectueux. Vitesse prise de force insuffisante. Corps étranger dans la semence (étiquette...) Voûtage dans la trémie de semence (traitement trop humide) : voir réglage volet de niveau page 19.
<b>NOMBREUX DOUBLES</b>	Plaque de sélection trop haute (mauvais réglage). Plaque de sélection usée. Trous des disques trop grands (non adaptés). Vitesse prise de force excessive. Vitesse de travail excessive. Niveau de graines trop important dans boîtier (voir page 19).
<b>SEMIS IRRÉGULIERS (manques – doubles – poquets)</b>	Vitesse travail excessive. Trous disques trop grands (graines sectionnées). Terrains en fortes pentes (voir page 18). Volet de niveau non réglé (voir page 19). Éjecteur détérioré. Patinage des roues motrices – pression trop forte des ressorts d'appui complémentaire.
<b>DENSITÉS DE SEMIS NON RESPECTÉES</b>	Vitesse de travail excessive. Terre trop humide collant aux roues motrices. Pression des pneumatiques (1 bar) non respectée. Patinage des roues motrices – pression trop forte des ressorts d'appui complémentaire.
<b>CRABOTAGE DE LA SÉCURITÉ</b>	Grippage dans la distribution. Corps étranger dans la semence. Blocage au niveau des transmissions.
<b>BLOCAGE INTERMITTENT DE L'ENTRAÎNEMENT</b>	Accrochage entre pièces mobiles et fixes (vérifier les vis d'axes et de blocs roues de châssis, le tendeur de boîtier de distances).
<b>FERTILISEUR Débit variable entre goulottes</b>	Corps étranger dans l'engrais. Mottes dans l'engrais. Colmatage d'une goulotte (humidité). Vis sans fin accidentée (déformée).
<b>MICROSEM Débit variable entre goulottes ou boîtiers</b>	Corps étranger dans le produit. Humidité dans le produit (attention). Mauvais montage de la distribution (vis inversée). Bloc goulotte séparateur déformé. Tuyau bouché car trop long ou courbé.

## INCIDENTES POSIBLES Y CAUSAS

ATENCIÓN : Ciertos productos de tratamientos de semilla utilizados particularmente en maíz, girasol, alubias, colza, pueden perturbar la selección y provocar faltas repetidas. Se remedia mezclando talco con la semilla (utilizar talco de neumático con una dosificación de 1/3 de vaso por tolva).

<b>FALTAS NUMEROSAS</b>	Placa de selección demasiado baja (mala regulación). Placa de selección deformada (no plana). Disco de distribución deformado o desgastado. Placa de selección impregnada de productos de tratamiento. Junta de plástico, en la caja, deformada o desgastada. Agujeros de discos demasiado pequeños (mala selección del disco adecuado). Agujeros de discos tapados (remolacha, colza, col...). Verificar de vez en cuando si la velocidad de trabajo es excesiva. Tubos de aspiración defectuosos. Velocidad de toma de aire insuficiente. Cuerpos extraños en la simiente (etiquetas...).
<b>CAIDA DOBLES SEMILLAS</b>	Placa de selección demasiado alta (mala regulación). Placa de selección desgastada. Agujeros de discos demasiado grandes (simientes cortadas). Velocidad de toma de aire excesiva. Velocidad de trabajo excesiva. Nivel de simientos demasiado alto en caja (véase página 19).
<b>SIEMBRA IRREGULAR (faltas-dobles)</b>	Velocidad de trabajo excesiva. Agujeros de discos demasiado grandes (simientes cortadas). Terrenos de fuerte pendiente (véase página 18). Sistema de nivel mal regulado (véase página 19). Ejector estropeado. Patinaje de las ruedas motrices → presión demasiado fuerte de los muelles de soporte adicional.
<b>DENSIDAD DE SIEMBRA NO RESPETADA</b>	Velocidad de trabajo excesiva. Tierra demasiado húmeda, se pega a las ruedas motrices. Presión de los neumáticos (1 atm.) no respetada. Patinaje de las ruedas motrices → presión demasiado fuerte de los muelles de soporte adicional.
<b>DESEMBRAGUE DE LA ALARMA</b>	Reja desgastada o tapada. Agarrotamiento de la distribución. Cuerpo extraño en la simiente. Transmisiones bloqueadas.
<b>BLOQUEADO INTERMITENTE DEL ARRASTRE</b>	Enganche entre piezas móviles y fijas (comprobar los tornillos de ejes y bloques ruedas de bastidor, tensor de caja de distancias).
<b>FERTILIZADOR caudal variable entre salidas</b>	Cuerpo extraño en el abono. Terrones en el abono. Apelmazamiento de una salida o bajada causado por la humedad. Tornillo sin fin estropeado (deformado).
<b>MICROSEM caudal variable entre salidas o cajas</b>	Cuerpo extraño en el producto. Humedad en el producto (atención!). Distribución mal montada (sin fin contrapuesto). Bloque salida separator deformado. Tubo tapado pues demasiado largo o con codos.

## TROUBLE SHOOTING AND CAUSES

ATTENTION : Certain coatings on seeds, particularly on corn, sunflower, beans, rapeseed can interfere with the selection and be the cause of repeated skipping. Mixing talc through with the seeds will solve this problem and give normal distribution (use tyre talc – dosage : approx. 1/3 of a glass per hopper).

<b>EXCESSIVE SKIPPING</b>	Transfer scraper too low (incorrect setting on indicator). Transfer scraper is bent (not flat). Seed disc is bent or worn. Transfer scraper is dirty with chemical product. Plastic wear surface of metering box warped or used up. Holes of seed disc too small (do not fit). Holes of the seed disc clogged (sugarbeets, rapeseed, cabbage). Excessive working speed. Defective vacuum hoses. PTO speed in too low. Foreign material mixed with seed (labels...).
<b>EXCESSIVE DOUBLING</b>	Transfer scraper too high (bad setting on indicator). Transfer scraper worn. Holes of seed disc too large (do not fit). Excessive PTO speed. Excessive working speed. Seed level too high in the metering box (see page 19).
<b>IRREGULAR SEEDING (skipping-double)</b>	Excessive working speed. Holes of seed disc too large (cut off seeds). Fields are too steep (see page 18). Shutter adjusted incorrectly (see page 19). Ejector is damaged. Slipping of drive wheels → spring pressure too high
<b>IRREGULAR SPACING</b>	Excessive working speed. Soil too wet and sticking to drive wheel tires. Incorrect tire pressure (1 bar). Slipping of drive wheels → spring pressure too high
<b>SAFETY SLIPCLUTCH IS ACTIVATED</b>	Seizing of metering box. Foreign material in the seed. Blockage in transmission units.
<b>OCCLUSION OF THE DRIVE</b>	Connection between moving and fixed parts (check shaft and frame wheel block unit screws and spacing gearbox tightener).
<b>FERTILIZER output of chutes varies</b>	Foreign material in fertilizer. Clods/clumps in fertilizer. Clogging of outlet or chute caused by moisture. Auger is defective (warped).
<b>MICROSEM output varies between</b>	Foreign material mixed with product. Attention : moisture in the product. Improper assembly of metering unit (auger reversed). Outlet chute unit warped. Hose clogged because too long or bent.

## POSSIBILI INCIDENTI E RELATIVE CAUSE

ATTENZIONE : certi prodotti per il trattamento delle sementi utilizzati in particolare sul mais, girasole e fagioli, possono perturbare la selezione e provocare delle fallanze ripetute. Solo l'impiego di talco da pneumatici utilizzato alla dose di 1/3 di bicchiere per elemento, consentirà una distribuzione normale.

<b>NUMEROSE FALLANZE</b>	Piastra di selezione troppo bassa (cattiva regolazione dell'indice). Piastra di selezione deformata (non piatta). Disco di distribuzione deformato o troppo usurato. Piastra di selezione incrostata da prodotto di trattamento. Guarnizione di tenuta in plastica sulla scatola deformata o usurata. Fori dei dischi troppo piccoli (non adatti). Fori dei dischi ostruiti (barbabietole, colza, cavolo...).
<b>NUMEROSI DOPPI</b>	Eccessiva velocità di lavoro. Tubi di aspirazione difettosi. Velocità della presa di forza insufficiente. Corpo estraneo tra i semi (etichetta...).
<b>SEMINA IRREGOLARE (fallanze-doppimucchiati)</b>	Velocità della presa di forza insufficiente. Vuoto nella tramoggia con i semi (trattamento troppo umido). Cinghia della turbina non tesa.
<b>SEMINA IRREGOLARE (fallanze-doppimucchiati)</b>	Piastra di selezione troppo alta (cattiva regolazione dell'indice). Piastra di selezione usurata. Fori dei dischi troppo grandi (non adatti). Eccessiva velocità della presa di forza. Eccessiva velocità di lavoro.
<b>SEMINA IRREGOLARE (fallanze-doppimucchiati)</b>	Eccessiva velocità di lavoro. Fori dei dischi troppo grandi (semi sezionati). Terreni in forte pendenza (vedere pagina 18). Piastra di livello non regolata (vedere pagina 19). Slittamento delle ruote motrici → pressione eccessiva delle molle di appoggio aggiuntivo.
<b>DENSITA' DI SEMINA NON RISPETTATE</b>	Velocità di lavoro eccessiva. Terra troppo umida che si attacca alle ruote motrici. Pressione dei pneumatici (1 atm.) non rispettata. Slittamento delle ruote motrici → pressione eccessiva delle molle di appoggio aggiuntivo.
<b>DISINNESTO DELLA SICUREZZA</b>	Assolcatore usurato o tappato. Grippaggio nella distribuzione. Corpo estraneo tra i semi. Blocaggio a livello delle trasmissioni.
<b>BLOCCO INTERMITTENTE DELLA TRASMISSIONE</b>	Aggancio tra pezzi mobili e fissi (verificare le viti degli assi e dei bloccoruote del telaio, il tenditore della scatola delle distanze).
<b>FERTILIZZATORE diversa portata tra le uscite</b>	Corpo estraneo nel concime. Grumi nel concime. Intasamento di un'uscita o di una discesa a causa dell'umidità. Vite senza fine accidentata (deformata).
<b>MICROSEM diversa portata tra uscite o tramogge</b>	Corpo estraneo nel prodotto. Umidità nel prodotto (attenzione). Cattivo montaggio della distribuzione (vite senza fine invertita). Scoppiatore dell'uscita deformato. Tubo ostruito perché troppo lungo o ricurvo.