



**ARIONA  
POOLS**

---

**2020**

---

CATÁLOGO DE PRODUCTOS  
PRODUCT CATALOG  
CATALOGUE DE PRODUITS

---



info@arionapools.com  
[arionapools.com](http://arionapools.com)

## Bienvenido a Ariona Pools

Somos fabricantes especializados en filtros de poliéster para piscinas, tanto privadas como públicas, ofreciendo una amplia gama de soluciones innovadoras, con patentes propias, para estar siempre a la vanguardia de las necesidades y exigencias de nuestros clientes.

En nuestro moderno centro de producción con sede en Gipuzkoa (País Vasco, España) pensamos, diseñamos y fabricamos todos nuestros productos con los más altos estándares de calidad.

La fabricación integral en nuestra planta de España, la prueba hidráulica del 100% de los filtros y un embalaje especialmente adaptado a las duras condiciones del transporte, nos permite garantizar el perfecto funcionamiento de todos nuestros filtros.

Nuestro equipo de trabajo tiene más de 30 años de experiencia en el sector, habiendo desarrollado soluciones adaptadas a las diversas normativas de los mercados en más de 60 países.

## Welcome to Ariona Pools

We are expert manufacturers with our own patents and we specialise in fibreglass filters for both public and private swimming pools. We offer an extensive range of innovative and avant-garde solutions to satisfy our customer's demands and requirements.

At our modern manufacturing centre with head office in Gipuzkoa (Spain), we design, develop and manufacture all our products with premium quality standards.

The integral manufacture in our factory in Spain, the hydraulic tests for 100% of the filters and packaging specifically adapted to harsh transport conditions allows us to fully guarantee the perfect functioning of all our filters.

Our professional team has more than 30 years of expertise in the sector; we have successfully developed solutions adapted to different market regulations in over 60 countries.

## Bienvenu à Ariona Pools

Nous sommes des fabricants spécialisés, avec nos propres brevets, de filtres en fibre de verre pour piscines, privées et publiques, et nous proposons une ample gamme de solutions novatrices pour être toujours à l'avant-garde des besoins et des exigences de nos clients.

À notre centre moderne de production, sis dans la province de Gipuzkoa (Espagne), nous mettons au point, concevons et fabriquons tous nos produits selon les plus hauts standards de qualité.

La fabrication intégrale à notre usine d'Espagne, l'essai hydraulique de 100% des filtres et un emballage particulièrement adapté aux dures conditions du transport, nous permettent de garantir le parfait fonctionnement de tous nos filtres.

Notre équipe de travail accumule plus de 30 ans d'expérience dans le secteur, en ayant mis au point des solutions adaptées aux diverses réglementations des marchés dans plus de 60 pays.





## ÍNDICE GENERAL GENERAL INDEX INDEX GÉNÉRAL

- 06** **FILTROS DOMÉSTICOS / RESIDENTIAL FILTER / FILTRE POUR PISCINE PRIVÉE**
- 08** OCEAN / OCEAN / OCEAN
- 10** PACIFIC / PACIFIC / PACIFIC
- 12** PACIFIC TOP / PACIFIC TOP / PACIFIC TOP
- 14** GRUPO DE FILTRACIÓN / FILTRATION UNIT / UNITÉ FILTRATION
- 16** CASETA DE FILTRACIÓN / FILTRATION HOUSING / LOCAL TECHNIQUE \*
- 18** TIMOR / TIMOR / TIMOR
- 20** BARENT / BARENT / BARENT
- 22** **FILTROS INDUSTRIALES / COMMERCIAL FILTERS / FILTRES POUR PISCINES PUBLIQUES**
- 24** ALBORAN / ALBORAN / ALBORAN
- 26** OCEAN INDUSTRIAL / INDUSTRIAL OCEAN / OCEAN INDUSTRIEL
- 28** BARI / BARI / BARI
- 30** INDICO / INDICO / INDICO
- 32** BAJTICO / BALTICO / BALTICO
- 34** BATERÍAS Y ACCESORIOS / BATTERIES AND ACCESSORIES / BATTERIES ET ACCESSOIRES
- 36** BOMBAS / PUMPS / POMPES
- 38** EXCEL / EXCEL / EXCEL
- 40** EXPERT / EXPERT / EXPERT
- 42** E-TEIDE / E-TEIDE / E-TEIDE
- 44** SUPREME / SUPREME / SUPREME \*
- 46** SUMMUM / SUMMUM / SUMMUM
- 48** V-SUMMUM / V-SUMMUM / V-SUMMUM
- 50** E-SUMMUM / E-SUMMUM / E-SUMMUM
- 52** BRAVIA / BRAVIA / BRAVIA \*
- 54** SWIM / SWIM / SWIM
- 56** AP-2 / AP-2 / AP-2
- 58** AP-4 / AP-4 / AP-4
- 60** **CONTROLADOR INTELIGENT PANEL / INTELLIGENT PANEL CONTROLLER /**  
**CONTRÔLEUR INTELLIGENT PANEL**
- 62** **CUADRO ELÉCTRICO CON TRANSFORMADOR PARA FOCOS LED / ELECTRIC PANEL FOR**  
**POOL PUMPS + LIGHTING**
- 66** **ELECTROCLORACIÓN SALINA / SALT ELECTROCHLORINATOR / ELECTROLYSE DE SEL**
- 68** MODELOS DOMÉSTICOS / DOMESTIC MODELS / MODÈLES PRIVÉES
- 70** MODELOS DOMÉSTICOS + PH WIRELESS / DOMESTIC MODELS + PH WIRELESS / MODÈLES  
PRIVÉES + PH WIRELESS
- 72** MODELOS SEMI INDUSTRIALES / SEMI COMMERCIAL MODELS / MODÈLES SEMI  
PUBLIQUES
- 74** MODELOS INDUSTRIALES / COMMERCIAL MODELS / MODÈLES PUBLIQUES
- 76** **CONDICIONES GENELARES DE VENTA / COMMERCIAL TERMS**

\* Nuevo / New / Nouveau



**FILTROS DOMÉSTICOS**

---

**RESIDENTIAL FILTER**

---

**FILTRE POUR  
PISCINE PRIVÉE**

**OCEAN  
OCEAN  
OCEAN**

Garantía de 5 años.  
5 year warranty.  
Garantie de 5 ans.

Hecho en España.  
Made in Spain.  
Fabriqué en Spagne.



**PACIFIC  
PACIFIC  
PACIFIC**

Garantía de 5 años.  
5 year warranty.  
Garantie de 5 ans.

Hecho en España.  
Made in Spain.  
Fabriqué en Spagne.



**PACIFIC TOP  
PACIFIC TOP  
PACIFIC TOP**

Garantía de 5 años.  
5 year warranty.  
Garantie de 5 ans.

Hecho en España.  
Made in Spain.  
Fabriqué en Spagne.



**GRUPO DE FILTRACIÓN  
FILTRATION UNIT  
UNITÉ FILTRATION**

Garantía de 5 años.  
5 year warranty.  
Garantie de 5 ans.

Hecho en España.  
Made in Spain.  
Fabriqué en Spagne.



**TIMOR  
TIMOR  
TIMOR**

Garantía de 5 años.  
5 year warranty.  
Garantie de 5 ans.

Hecho en España.  
Made in Spain.  
Fabriqué en Spagne.



**BARENT  
BARENT  
BARENT**

Garantía de 5 años.  
5 year warranty.  
Garantie de 5 ans.

Hecho en España.  
Made in Spain.  
Fabriqué en Spagne.



# OCEAN

**FILTRO DOMÉSTICO**  
**RESIDENTIAL FILTER**  
**FILTRE POUR PISCINE PRIVÉE**



## CARACTERÍSTICAS

Filtro para piscina privada, fabricado con estándares industriales, tanque en fibra de vidrio reforzado, resistente a rayos UV. Incluye manómetro y válvula de 6 vías.

- Tapa transparente de fácil apertura.
- Difusor abatible para facilitar la carga de arena y el acceso a las partes interiores.
- Conjunto desagüe diseñado para facilitar la descarga de agua y de arena.
- Purga de aire interna para evitar la formación de burbujas de aire en el interior del tanque.
- Versión con válvula TOP disponible hasta diámetro 620mm.

## CHARACTERISTICS

Filter for private pools, made with industrial standards, reinforced fibreglass tank, UV resistant treatment. Includes pressure gauge and 6 ways multiport valve.

- Transparent lid of easy opening.
- Folding diffuser to facilitate the loading of filtrant media and access to interior parts.
- Drain set designed to facilitate the emptying of water and sand.
- Internal air purge to prevent the formation of air bubbles inside the filter.
- Version with TOP valve up to 620mm diameter filter.

## CARACTERISTIQUES

Filtre pour piscine privée, fabriqué avec des normes industrielles, réservoir en fibre de verre renforcé. Avec traitement résistant aux UV. Comprend manomètre et valve à 6 voies.

- Couvercle transparent avec ouverture facile.
- Diffuseur repliable facilitant le chargement du media filtrant et l'accès aux pièces internes.
- Ensemble de vidange conçu pour faciliter l'évacuation de l'eau et du sable.
- Purge d'air interne pour éviter la formation de bulles d'air à l'intérieur du filtre.
- Version avec vanne TOP disponible dans les filtres jusqu'à 620mm diamètre.





Incluye llave de apertura de tapa.

Includes key to open the lid.

Comprend un outil pour ouvrir le couvercle.

MODELO MODEL MODÈLE	Ø mm	CONEXIÓN CONNECTION CONNEXION	SUP. FILTRANTE FILTERING SURFACE SURFACE FILTRANTE	CAUDAL FLOW DEBIT	DIMENSIONES (mm) DIMENSIONS (mm) DIMENSIONS (mm)				ARENA SAND SABLE	PESO WEIGHT POIDS
					A	B	C	D		
OCEAN 400	400	1,5"	0,13	6,5	565	400	250	375	50	12
OCEAN 510	510	1,5"	0,20	10,2	790	510	350	475	100	18
OCEAN 620	620	1,5"	0,30	15,1	860	620	400	525	150	23,5
OCEAN 680	680	2"	0,36	18,14	915	680	420	545	175	27
OCEAN 750	750	2"	0,44	22	1020	750	455	595	225	33
OCEAN 900	900	2"	0,64	31,8	1020	900	455	595	325	42

DATOS TÉCNICOS  
TECHNICAL DATA  
DONNÉES TECHNIQUES

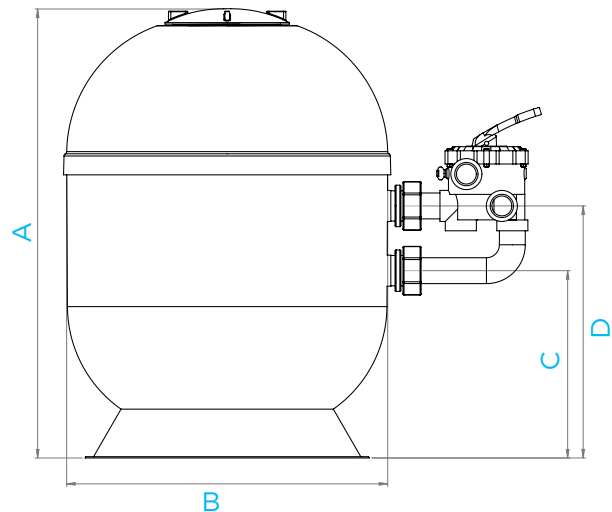
PRESIÓN DE TRABAJO  
WORKING PRESSURE  
PRESSION TRAVAIL 0,5 -1,5 kg/cm<sup>2</sup>

PRESIÓN MÁXIMA  
MAXIMUM PRESSURE  
PRESSION MAXIMALE 2 kg/cm<sup>2</sup>

PRESIÓN DE PRUEBA  
TESTING PRESSURE  
PRESSION PREUVE 3 kg/cm<sup>2</sup>

TEMPERATURA TRABAJO  
OPERATING TEMP  
TEMP. DE FONCTION 1° - 40°C

GRANULOMETRÍA DE ARENA  
SAND GRADING  
GRANULATION SABLE 0,4 - 0,8 mm



# PACIFIC

## FILTRO DOMÉSTICO RESIDENTIAL FILTER FILTRE POUR PISCINE PRIVÉE



### CARACTERÍSTICAS

Filtro para piscina privada, fabricado con estándares industriales, tanque en fibra de vidrio reforzado, resistente a rayos UV. Incluye manómetro y válvula de 6 vías.

- Tapa negra con 8 tornillos.
- Difusor abatible para facilitar la carga de arena y el acceso a las partes interiores.
- Conjunto desagüe diseñado para facilitar la descarga de agua y de arena.
- Purga de aire interna para evitar la formación de burbujas de aire en el interior del tanque.
- Versión con válvula TOP disponible hasta diámetro 620mm.

### CHARACTERISTICS

Filter for private pools, made with industrial standards, reinforced fibreglass tank, UV resistant treatment. Includes pressure gauge and 6 ways multiport valve.

- Black lid with 8 screws.
- Folding diffuser to facilitate the loading of filtrant media and access to interior parts.
- Drain set designed to facilitate the emptying of water and sand.
- Internal air purge to prevent the formation of air bubbles inside the filter.
- Version with TOP valve up to 620mm diameter filter.

### CARACTERISTIQUES

Filtre pour piscine privée, fabriqué avec des normes industrielles, réservoir en fibre de verre renforcé. Avec traitement résistant aux UV. Comprend manomètre et valve à 6 voies.

- Couvercle noir avec 8 vis.
- Diffuseur repliable facilitant le chargement du media filtrant et l'accès aux pièces internes.
- Ensemble de vidange conçu pour faciliter l'évacuation de l'eau et du sable.
- Purge d'air interne pour éviter la formation de bulles d'air à l'intérieur du filtre.
- Version avec vanne TOP disponible dans les filtres jusqu'à 620mm diamètre.

MODELO MODEL MODÈLE	Ø	CONEXIÓN CONNECTION CONNEXION	SUP. FILTRANTE FILTERING SURFACE SURFACE FILTRANTE	CAUDAL FLOW DEBIT	DIMENSIONES (mm) DIMENSIONS (mm) DIMENSIONS (mm)				ARENA SAND SABLE	PESO WEIGHT POIDS
					A	B	C	D		
	mm		m <sup>2</sup>	V=50m <sup>3</sup> /h					(Kg)	(Kg)
PACIFIC 400	400	1,5"	0,13	6,5	565	400	250	375	50	12
PACIFIC 510	510	1,5"	0,20	10,2	790	510	350	475	100	18
PACIFIC 620	620	1,5"	0,30	15,1	860	620	400	525	150	23,5
PACIFIC 680	680	2"	0,36	18,14	915	680	420	545	175	27
PACIFIC 750	750	2"	0,44	22	1020	750	455	595	225	33
PACIFIC 900	900	2"	0,64	31,8	1020	900	455	595	325	42

DATOS TÉCNICOS  
TECHNICAL DATA  
DONNÉES TECHNIQUES

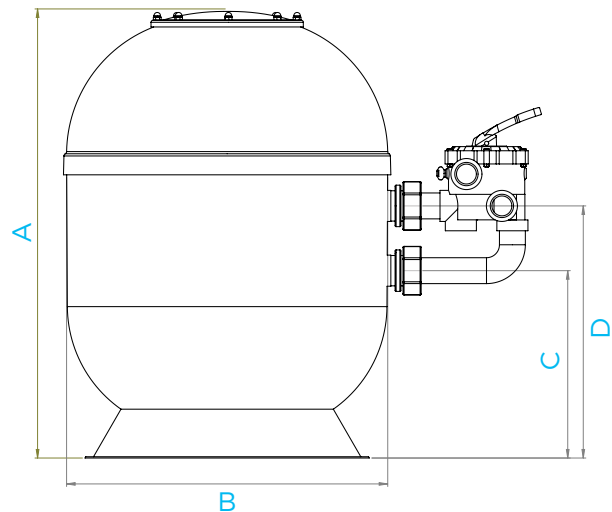
PRESIÓN DE TRABAJO  
WORKING PRESSURE  
PRESSION TRAVAIL 0,5 -1,5 kg/cm<sup>2</sup>

PRESIÓN MÁXIMA  
MAXIMUM PRESSURE  
PRESSION MAXIMALE 2 kg/cm<sup>2</sup>

PRESIÓN DE PRUEBA  
TESTING PRESSURE  
PRESSION PREUVE 3 kg/cm<sup>2</sup>

TEMPERATURA TRABAJO  
OPERATING TEMP  
TEMP. DE FONCTION 1° - 40°C

GRANULOMETRÍA DE ARENA  
SAND GRADING  
GRANULATION SABLE 0,4 - 0,8 mm



# PACIFIC TOP

**FILTRO DOMÉSTICO CON VÁLVULA TOP**  
**RESIDENTIAL FILTER WITH TOP VALVE**  
**FILTRE POUR PISCINE PRIVÉE AVEC VANNE TOP**



## CARACTERÍSTICAS

Filtro para piscina privada, fabricado con estándares industriales, tanque en fibra de vidrio reforzado, resistente a los rayos UV.

Incluye manómetro y válvula TOP de 1½" en filtros dia. 400, 510 y 620mm.

- Conjunto desagüe diseñado para facilitar la descarga de agua y de arena.
- Purga de aire interna para evitar la formación de burbujas de aire en el interior de tanque.

## CHARACTERISTICS

Filter for private pools, made with industrial standards, reinforced fibreglass tank, UV resistant treatment.

Includes pressure gauge and TOP valve 1½" in filters dia. 400, 510 and 620mm.

- Drain set designed to facilitate the emptying of water and sand.
- Internal air purge to prevent the formation of air bubbles inside the filter.

## CARACTERISTIQUES

Filtre pour piscine privée, fabriqué avec des normes industrielles, réservoir en fibre de verre renforcé, avec traitement résistant aux UV.

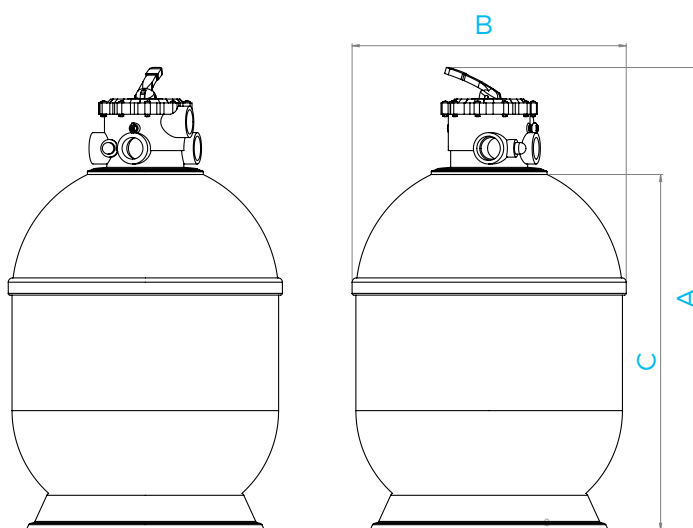
Comprend manomètre et vanne TOP 1½" pour filtre dia. 400, 510 et 620mm.

- Ensemble de vidange conçu pour faciliter l'évacuation de l'eau et du sable.
- Purge the air interne pour éviter la formation de bulles d'air à l'intérieur du filtre.

MODELO MODEL MODÈLE	Ø	CONEXIÓN CONNECTION CONNEXION	SUP. FILTRANTE FILTERING SURFACE SURFACE FILTRANTE	CAUDAL FLOW DEBIT	DIMENSIONES (mm) DIMENSIONS (mm) DIMENSIONS (mm)			ARENA SAND SABLE	PESO WEIGHT POIDS
					A	B	C		
	mm		m <sup>2</sup>	V=50m <sup>3</sup> /h				(Kg)	(Kg)
PACIFIC TOP 400	400	1,5"	0,13	6,5	795	400	535	50	12
PACIFIC TOP 510	510	1,5"	0,20	10,2	1020	510	760	100	18
PACIFIC TOP 620	620	1,5"	0,30	15,1	1090	620	830	150	23,5

DATOS TÉCNICOS  
TECHNICAL DATA  
DONNÉES TECHNIQUES

PRESIÓN DE TRABAJO WORKING PRESSURE PRESSION TRAVAIL	0,5 -1,5 kg/cm <sup>2</sup>
PRESIÓN MÁXIMA MAXIMUM PRESSURE PRESSION MAXIMALE	2 kg/cm <sup>2</sup>
PRESIÓN DE PRUEBA TESTING PRESSURE PRESSION PREUVE	3 kg/cm <sup>2</sup>
TEMPERATURA TRABAJO OPERATING TEMP TEMP. DE FONCTION	1° - 40°C
GRANULOMETRÍA DE ARENA SAND GRADING GRANULATION SABLE	0,4 - 0,8 mm



**OCEAN**

**PACIFIC**



## **GRUPO DE FILTRACIÓN FILTRATION UNIT UNITÉ FILTRATION**

### **CARACTERÍSTICAS**

Grupos de filtración compuesto por: filtro en fibra de vidrio "Blue Ocean" + válvula TOP o lateral + bomba + kit de unión + base en fibra de vidrio. Velocidad de filtración: 50 m<sup>3</sup>/h/m<sup>2</sup>

### **CHARACTERISTICS**

Filtration unit composed of: filter in fiberglass "Blue Ocean" + TOP or side valve + pump + union kit + fiberglass base. Filtration speed: 50 m<sup>3</sup>/h/m<sup>2</sup>

### **CARACTERISTIQUES**

Unité de filtration, composé par: filtre in fibre de verre "Blue Ocean" + vanne TOP ou latéral + pompe + kit d'union + base en fibre de verre. Vitesse de filtration: 50 m<sup>3</sup>/h/m<sup>2</sup>



Incluye llave de apertura de tapa.

Includes key to open the lid.

Comprend un outil pour ouvrir le couvercle.

## OCEAN

### VÁLVULA LATERAL SIDE VALVE VANNE LATERAL

MODELO MODEL MODÈLE	Ø	CONEXIÓN CONNECTION CONNEXION	SUP. FILTRANTE FILTERING SURFACE SURFACE FILTRANTE	CAUDAL FLOW DEBIT	BOMBA PUMP POMPE	DIMENSIONES (mm) DIMENSIONS (mm) DIMENSIONS (mm)					ARENA SAND SABLE	PESO WEIGHT POIDS
	mm		m <sup>2</sup>	V=50m <sup>3</sup> /h	hp	A	B	C	D	E	(Kg)	(Kg)
OCEAN GFL 425	400	1,5"	0,13	6,5	0,25	592	1000	600	375	506	50	19
OCEAN GFL 433	400	1,5"	0,13	7,5	0,33	592	1000	600	475	506	50	19
OCEAN GFL 550	510	1,5"	0,20	8,5	0,50	817	1000	600	783	506	100	26
OCEAN GFL 575	510	1,5"	0,20	10,2	0,75	817	1000	600	783	506	100	26
OCEAN GFL 695	620	1,5"	0,30	15,1	0,95	887	1000	600	893	506	150	29

## PACIFIC

### VÁLVULA TOP TOP VALVE VANNE TOP

MODELO MODEL MODÈLE	Ø	CONEXIÓN CONNECTION CONNEXION	SUP. FILTRANTE FILTERING SURFACE SURFACE FILTRANTE	CAUDAL FLOW DEBIT	BOMBA PUMP POMPE	DIMENSIONES (mm) DIMENSIONS (mm) DIMENSIONS (mm)					ARENA SAND SABLE	PESO WEIGHT POIDS
	mm		m <sup>2</sup>	V=50m <sup>3</sup> /h	hp	A	B	C	D	E	(Kg)	(Kg)
PACIFIC GFT 425	400	1,5"	0,13	6,5	0,25	714	1000	600	526	506	50	19
PACIFIC GFT 433	400	1,5"	0,13	7,5	0,33	714	1000	600	526	506	50	19
PACIFIC GFT 550	510	1,5"	0,20	8,5	0,50	1006	1000	600	526	506	100	26
PACIFIC GFT 575	510	1,5"	0,20	10,2	0,75	1006	1000	600	526	506	100	26
PACIFIC GFT 695	620	1,5"	0,30	15,1	0,95	1076	1000	600	526	506	150	29

DATOS TÉCNICOS  
TECHNICAL DATA  
DONNÉES TECHNIQUES

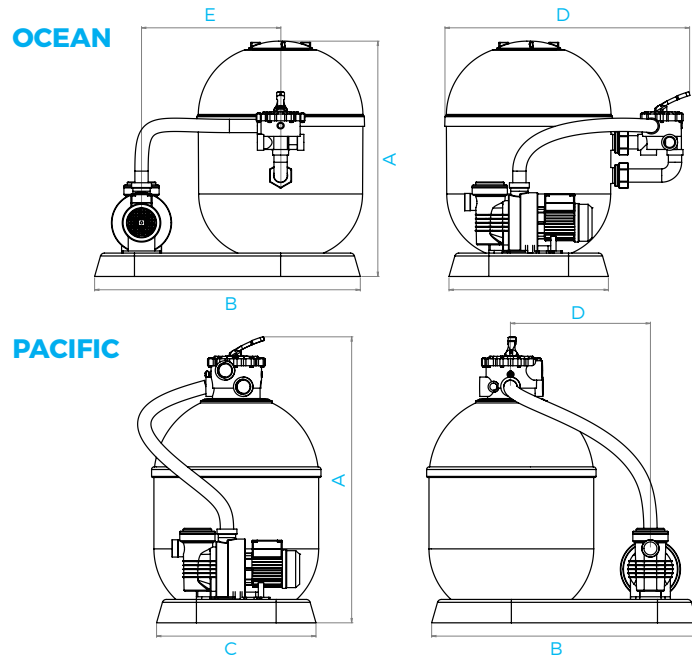
PRESIÓN DE TRABAJO  
WORKING PRESSURE  
PRESSION TRAVAIL 0,5 -1,5 kg/cm<sup>2</sup>

PRESIÓN MÁXIMA  
MAXIMUM PRESSURE  
PRESSION MAXIMALE 2 kg/cm<sup>2</sup>

PRESIÓN DE PRUEBA  
TESTING PRESSURE  
PRESSION PREUVE 3 kg/cm<sup>2</sup>

TEMPERATURA TRABAJO  
OPERATING TEMP  
TEMP. DE FONCTION 1° - 40°C

GRANULOMETRÍA DE ARENA  
SAND GRADING  
GRANULATION SABLE 0,4 - 0,8 mm



## CASETA DE FILTRACIÓN FILTRATION HOUSING LOCAL TECHNIQUE



### CARACTERÍSTICAS

Fabricada en Poliéster y fibra de vidrio  
Resinas de Primera Calidad  
Productos con Certificado "CE"

#### INCLUYE

- Filtro laminado en poliéster y fibra de vidrio
- Bomba
- Válvula selectora "Praher"
- Manómetro glicerina
- Válvulas

#### OPCIONAL

- Cuadro eléctrico
- Clorador salino + bomba ph
- Conexión ducha
- Llenado piscina

### CHARACTERISTICS

Made in polyester and fiberglass  
Premium Resins  
Products with "CE" Certificate

#### INCLUDES

- Laminated polyester and fiberglass filter
- Pump
- "Praher" selector valve
- Glycerin pressure gauge
- Valves

#### OPTIONAL

- Electric panel
- Salt chlorinator + ph pump
- Shower connection
- Filling pool

### CARACTERISTIQUES

Fabriquée en polyester et fibre de verre  
Résines premium  
Produits avec certificat «CE»

#### COMPREND

- Filtre en polyester laminé et fibre de verre
- Pompe
- Vanne de sélection «Praher»
- Manomètre de glycérine
- Vannes

#### OPTIONEL

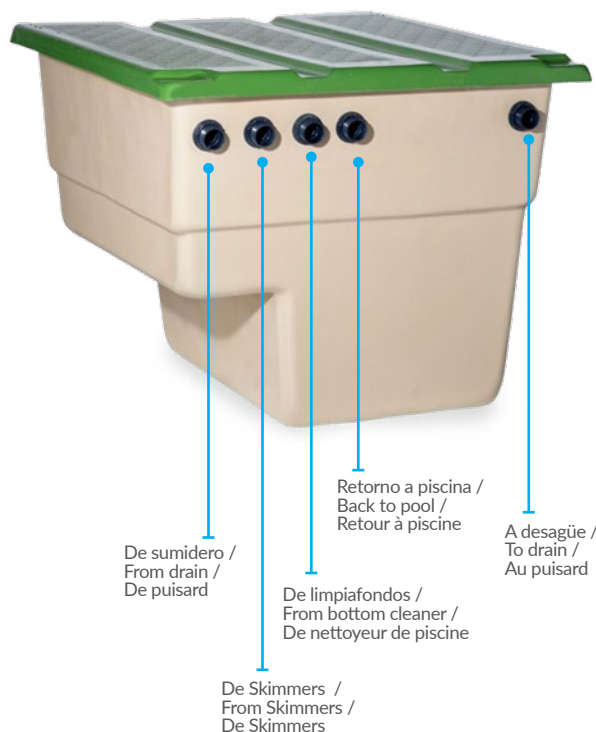
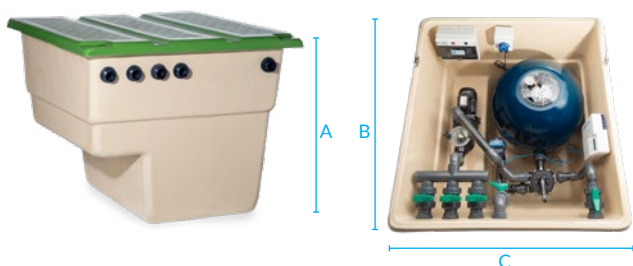
- Panneau électrique
- Électrolyseur au sel + pompe ph
- Connexion douche
- Remplissage de piscine



MODELO MODEL MODELE	FILTRO FILTER FILTRE	BOMBA PUMP POMPE	CLORADOR SALT CHLORINATOR ÉLECTROLYSEUR AU SEL (Opcional)	PESO (Kgs.) WEIGHT (Kgs.) POIDS (Kgs.)	VOLUMEN (m³) VOLUME (m³) VOLUME (m³)
CS400/33	PACIFIC 400 / OCEAN 400	EXCEL 33	15 GRS.	41	0,54
CS400/50	PACIFIC 400 / OCEAN 400	EXCEL 50	15 GRS.	41	0,54
CS510/75	PACIFIC 510 / OCEAN 510	EXCEL 75	20 GRS.	55	0,88
CS620/100	PACIFIC 620 / OCEAN 620	EXCEL 100	20 GRS.	78	1,14
CS750/200	PACIFIC 750 / OCEAN 750	EXPERT 200	30 GRS.	125	1,77
CS900/300	PACIFIC 900 / OCEAN 900	EXPERT 300	30 GRS.	157	2,56

## DIMENSIONES DIMENSIONS DIMENSIONS

MODELO MODEL MODELE	A	B	C
CS400/33	730	880	840
CS510/50	790	1300	1070
CS620/100	920	1300	1160
CS750/200	1040	1350	1240
CS900/300	1250	1650	1260



# TIMOR

**FILTRO PARA PISCINA PRIVADA**  
**FILTER FOR PRIVATE POOL**  
**FILTRE POUR PISCINE PRIVÉE**



## CARACTERÍSTICAS

Filtro para piscina privada, fabricado con estándares industriales, tanque en fibra de vidrio reforzado, resistente a rayos UV. Mayor altura de lecho filtrante. Mayor calidad de filtración.

Diámetro de los filtros: 510, 620, 750 y 900mm. Incluye manómetro y válvula de 6 vías 1 1/2" para los dia. 510 y 620mm y 2" para dia. 900mm.

- Tapa superior de fácil apertura.
- Difusor abatible para facilitar la carga del medio filtrante.
- Conjunto desagüe diseñado para facilitar la descarga de agua y de arena.
- Purga de aire interna para evitar la formación de burbujas de aire en el interior del tanque.

## CHARACTERISTICS

Filter for private pools. Made with industrial standards, reinforced fibreglass tank. UV resistant treatment. Higher filtration bed. Better filtration quality.

Filters diameters: 510, 620, 750 and 900mm. Includes pressure gauge and 6 ways multiport 6 ways valve 1 1/2" for dia. 510 and 620mm and 2" for dia. 900mm.

- Top lid of easy opening.
- Folding diffuser to facilitate the loading of filtrant media.
- Drain set designed to facilitate the emptying of water and sand.
- Internal air purge to prevent the formation of air bubbles inside the filter.

## CARACTERISTIQUES

Filtre pour piscine privée, fabriqué avec normes industrielles, réservoir en fibre de verre renforcé. Avec traitement résistant aux UV. Plus grande hauteur du lit.

Qualité de filtration supérieur. Diamètres des filtres: 510, 620, 750 et 900mm. Comprend manomètre et vanne 6 voies 1 1/2" por 510 et 600mm et 2" pour 900mm.

- Couvercle supérieur avec ouverture facile.
- Diffuseur repliable facilitant le chargement du media filtrant.
- Ensemble de vidange conçu pour faciliter l'évacuation de l'eau et du sable.
- Purge d'air interne pour éviter la formation de bulles d'air à l'intérieur du filtre.



Incluye llave de apertura de tapa.

Includes key to open the lid.

Comprend un outil pour ouvrir le couvercle.

MODELO MODEL MODÈLE	Ø	CONEXIÓN CONNECTION CONNEXION	SUP. FILTRANTE FILTERING SURFACE SURFACE FILTRANTE	CAUDAL FLOW DEBIT	DIMENSIONES (mm) DIMENSIONS (mm) DIMENSIONS (mm)				ALTURA LECHO FILT. BED DEPTH LIT FILTRANT	CARGA DE ARENA SAND LOAD CHARGE DE SABLE	PESO WEIGHT POIDS
					A	B	C	D			
TIMOR 510	510	1,5"	0,20	10,2	950	510	520	645	490	125	22
TIMOR 620	620	1,5"	0,30	15,1	1025	620	532	657	660	225	30
TIMOR 750	750	2"	0,44	22	1160	750	604	729	770	475	36
TIMOR 900	900	2"	0,64	28,9	1163	900	607	732	770	725	43

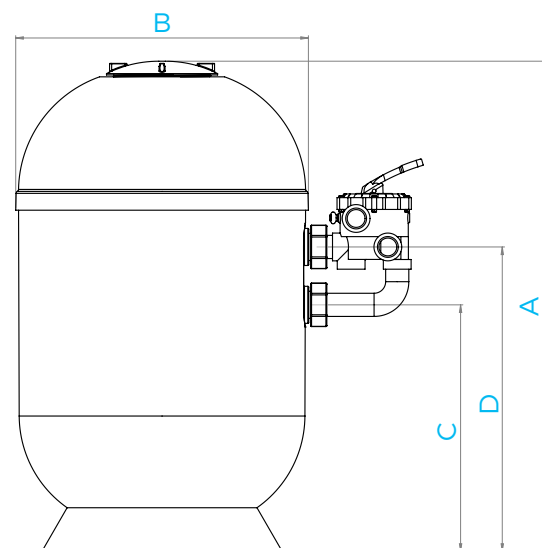
DATOS TÉCNICOS  
TECHNICAL DATA  
DONNÉES TECHNIQUES

PRESIÓN DE TRABAJO  
WORKING PRESSURE  
PRESSION TRAVAIL 0,5 -1,5 kg/cm<sup>2</sup>

PRESIÓN MÁXIMA  
MAXIMUM PRESSURE  
PRESSION MAXIMALE 2 kg/cm<sup>2</sup>

PRESIÓN DE PRUEBA  
TESTING PRESSURE  
PRESSION PREUVE 3 kg/cm<sup>2</sup>

TEMPERATURA TRABAJO  
OPERATING TEMP  
TEMP. DE FONCTION 1° - 40°C



# BARENT

**FILTRO DOMÉSTICO**  
**RESIDENTIAL FILTER**  
**FILTRE POUR PISCINE PRIVÉE**



## CARACTERÍSTICAS

Filtro para piscina privada, fabricado con estándares industriales, tanque en fibra de vidrio reforzado, resistente a rayos UV. Con boca lateral y visor transparente. Conexión 2".

Diámetro de los filtros: 620, 750 y 900mm. Incluye manómetro y válvula de 6 vías 2".

Lecho filtrante: 1 metro.

Versión con brazos colectores o con placa de fondo, disponibles.

- Tapa superior y lateral de fácil apertura.
- Difusor abatible para facilitar la carga del medio filtrante.
- Tapa lateral para facilitar el acceso a las partes interiores y la descarga del medio filtrante.
- Conjunto desagüe diseñado para facilitar la descarga de agua y de arena.
- Purga de aire interna para evitar la formación de burbujas de aire en el interior del tanque.

## CHARACTERISTICS

Filter for private pools, made with industrial standards, reinforced fibreglass tank, UV resistant treatment. With side hole and sightglass. 2" connection.

Filters diameter: 620, 750 and 900mm. Includes pressure gauge and 6 ways multiport valve 2". Bed depth: 1 metre. Versions with laterals or bottom nozzle plates, available.

- Top lid of easy opening.
- Folding diffuser to facilitate the loading of filtrant media.
- Side hole to facilitate the discharge of filtrant media and the access to the interior parts.
- Drain set designed to facilitate the emptying of water and sand.
- Internal air purge to prevent the formation of air bubbles inside the filter.

## CARACTERISTIQUES

Filtre pour piscine privée, fabriqué avec normes industrielles, réservoir en fibre de verre renforcé, avec traitement résistant aux UV. Avec embouchure latérale et viseur. Connexion 2".

Diamètre des filtres: 620, 750 et 900mm. Comprend manomètre et valve 6 voies 2". Lit filtrant: 1 metre.

Versión avec bras collecteurs ou avec plaque de fond, disponible.

- Couvercle supérieur avec ouverture facile.
- Diffuseur repliable facilitant le chargement du media filtrant.
- Embouchure latérale pour faciliter l'évacuation du media filtrant et l'accès aux parties intérieures.
- Ensemble de vidange conçu pour faciliter l'évacuation de l'eau et du sable.
- Purge d'air interne pour éviter la formation de bulles d'air à l'intérieur du filtre.

MODELO MODEL MODÈLE	COLECTOR COLLECTOR COLLECTEUR	Ø	SUP. FILTRANTE FILTERING SURFACE SURFACE FILTRANTE	CAUDAL FLOW DEBIT	CAUDAL FLOW DEBIT	CAUDAL FLOW DEBIT	DIMENSIONES (mm) DIMENSIONS (mm) DIMENSIONS (mm)					GRAVA / GRAVEL / GRAVIER (1-2mm)	ARENA / SAND / SABLE (0,4-0,8mm)
	Altura Lecho FILT. / Bed Depth / Lit Filtrant	mm	m <sup>2</sup>	20 m <sup>3</sup> /h	30 m <sup>3</sup> /h	40 m <sup>3</sup> /h	A	B	C	D	E	(Kg)	(Kg)
BA620B10	Brazos / Laterals / Bras / 1.0	620	0,30	5,7	9,4	12,1	1645	620	728	868	1000	75	425
BA750B10	Brazos / Laterals / Bras / 1.0	750	0,44	8,3	13,8	17,4	1645	750	728	868	1000	75	575
BA900B10	Brazos / Laterals / Bras / 1.0	900	0,64	11,9	19,9	25,5	1645	900	728	868	1000	100	825
BA620B12	Brazos / Laterals / Bras / 1.2	620	0,30	5,7	9,4	12,1	1845	620	728	868	1200	75	525
BA750B12	Brazos / Laterals / Bras / 1.2	750	0,44	8,3	13,8	17,4	1845	750	728	868	1200	75	725
BA900B12	Brazos / Laterals / Bras / 1.2	900	0,64	11,9	19,9	25,5	1845	900	728	868	1200	100	1025
BA620P12	Placa / Plate / Plaque / 1,2	620	0,30	5,7	9,4	12,1	1845	620	728	868	1200	75	500
BA750P12	Placa / Plate / Plaque / 1,2	750	0,44	8,3	13,8	17,4	1845	750	728	868	1200	75	725
BA900P12	Placa / Plate / Plaque / 1,2	900	0,64	11,9	19,9	25,5	1845	900	728	868	1200	100	975

DATOS TÉCNICOS  
TECHNICAL DATA  
DONNÉES TECHNIQUES

PRESIÓN DE TRABAJO  
WORKING PRESSURE  
PRESSION TRAVAIL

0,6 -1,6 kg/cm<sup>2</sup>

PRESIÓN MÁXIMA  
MAXIMUM PRESSURE  
PRESSION MAXIMALE

2 kg/cm<sup>2</sup>

PRESIÓN DE PRUEBA  
TESTING PRESSURE  
PRESSION PREUVE

3 kg/cm<sup>2</sup>

TEMPERATURA TRABAJO  
OPERATING TEMP  
TEMP. DE FONCTION

1° - 40°C

BOCA SUPERIOR  
TOP HOLE  
OUVERTURE SUPÉRIEURE

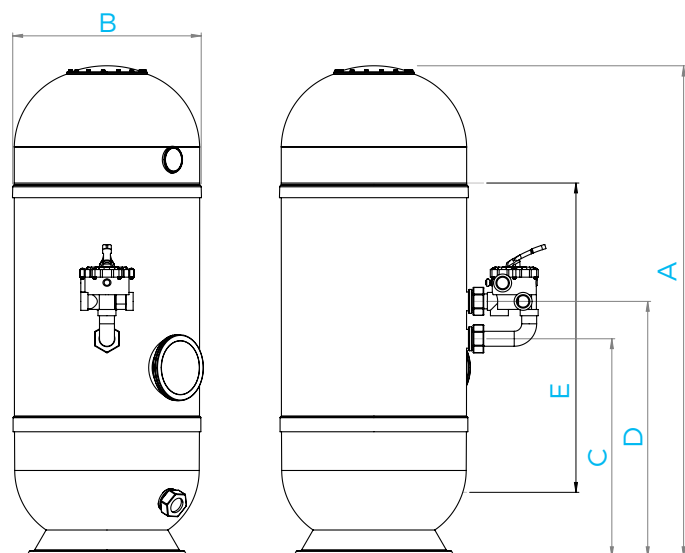
Ø 220 mm

BOCA LATERAL  
SIDE HOLE  
OUVERTURE LATÉRALE

Ø 220 mm

DESAGÜE: AGUA/ARENA  
DRAIN: WATER/SAND  
DRAINAGE: EAU/SABLE

1"





**FILTROS INDUSTRIALES**

---

**COMMERCIAL FILTERS**

---

**FILTRES PUBLIQUES**

**ALBORAN  
ALBORAN  
ALBORAN**

Garantía de 10 años.  
10 year warranty.  
Garantie de 10 ans.

Hecho en España.  
Made in Spain.  
Fabriqué en Spagne.



**OCEAN INDUSTRIAL  
OCEAN INDUSTRIAL  
OCEAN INDUSTRIAL**

Garantía de 10 años.  
10 year warranty.  
Garantie de 10 ans.

Hecho en España.  
Made in Spain.  
Fabriqué en Spagne.



**BARI  
BARI  
BARI**

Garantía de 10 años.  
10 year warranty.  
Garantie de 10 ans.

Hecho en España.  
Made in Spain.  
Fabriqué en Spagne.



**INDICO  
INDICO  
INDICO**

Garantía de 10 años.  
10 year warranty.  
Garantie de 10 ans.

Hecho en España.  
Made in Spain.  
Fabriqué en Spagne.



**BALTICO  
BALTICO  
BALTICO**

Garantía de 10 años.  
10 year warranty.  
Garantie de 10 ans.

Hecho en España.  
Made in Spain.  
Fabriqué en Spagne.



**EQUIPADOS DE SERIE CON UNA VÁLVULA DE SEGURIDAD DE SOBREPRESIÓN.  
EQUIPPED AS STANDARD WITH AN OVERPRESSURE SAFETY VALVE.  
ÉQUIPÉ DE SÉRIE D'UNE VANNE DE SÉCURITÉ CONTRE LA SURPRESSION.**

# ALBORAN

**FILTRO PARA GRAN PISCINA  
PRIVADA O SEMI-PÚBLICA**

**FILTER FOR LARGE PRIVATE POOLS OR  
SEMI-COMMERCIAL POOLS**

**FILTRE POUR GRANDE PISCINE PRIVEÉ  
OU PISCINE SEMI-PUBLIC**



**PRÓXIMAMENTE  
COMING SOON  
PROCHAINE APPARENCE**

## CARACTERÍSTICAS

Filtro para gran piscina privada o semi-pública, fabricado con estándares industriales, tanque en fibra de vidrio reforzado, resistente a los rayos UV. Posibilidad de instalación con válvula de 6 vías o con batería de 5 válvulas de PVC. Conexión mediante brida de PVC. Diámetro de los filtros: 950, 1100, 1200 y 1400mm.

- Lecho filtrante: 80cm.
- Tapa superior de 400mm en fibra de vidrio reforzado, con tapón de purga de 1".
- Vaciado del medio filtrante con desagüe de 75mm y tapón de 1".
- Bridas de conexión en PVC.

## CHARACTERISTICS

Filter for large private pools or semi-commercial pools, made with industrial standards, reinforced fibreglass tank, UV resistant. Possibility of installation with 6 ways multiport valve or battery of 5 PVC valves. Connection with PVC flanges. Filters diameter: 950, 1100, 1200 and 1400mm.

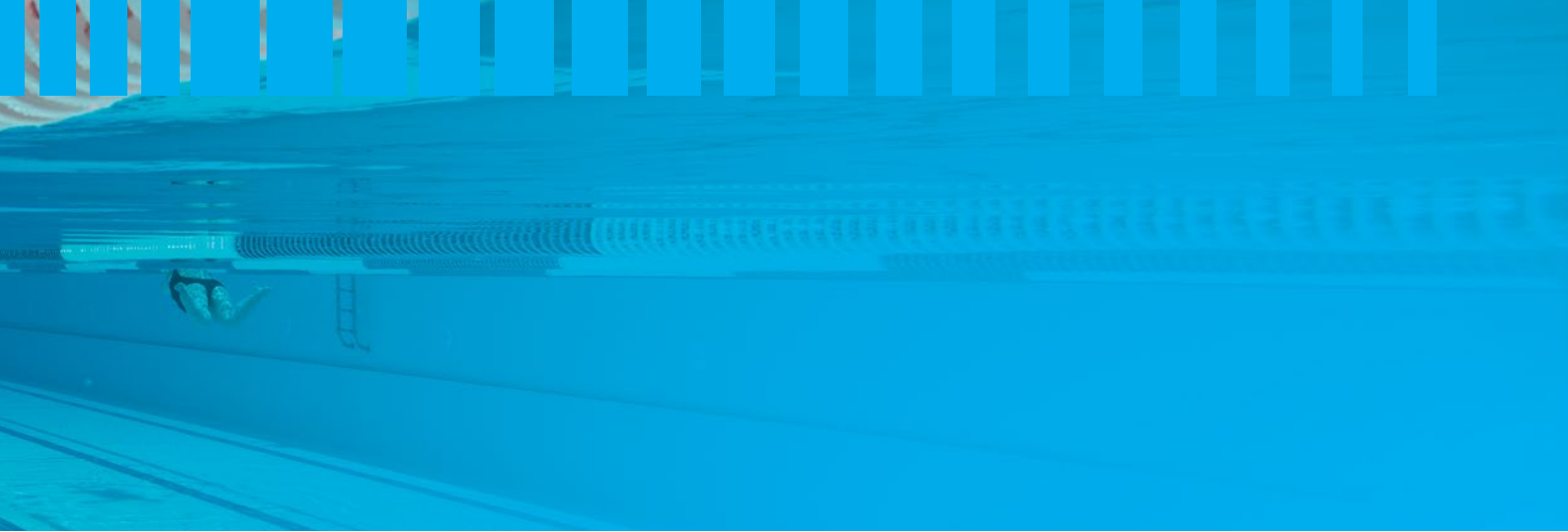
- Bed depth: 80cm.
- Top lid of 400mm made in reinforced fibreglass with purge plug 1".
- Drain set dia 75mm Plug 1".
- PVC connection flanges.

## CARACTERISTIQUES

Filtre pour grande piscine privéé ou piscine semi-public, fabriqué avec des normes industrielles, réservoir en fibre de verre renforcé, avec traitement résistant aux UV. Possibilité d'installation avec vanne de 6 voies ou batterie á 5 vannes PVC. Connexion avec bride en PVC. Diametre des filtres: 950, 1100, 1200 et 1400mm.

- Lit filtrant: 80 cms.
- Couvercle superieur de 400mm fabriqué en fibre de verre renforcés avec bouchon de purge 1".
- Vidange de 75mm avec prise 1".
- Brides de connexion en PVC.

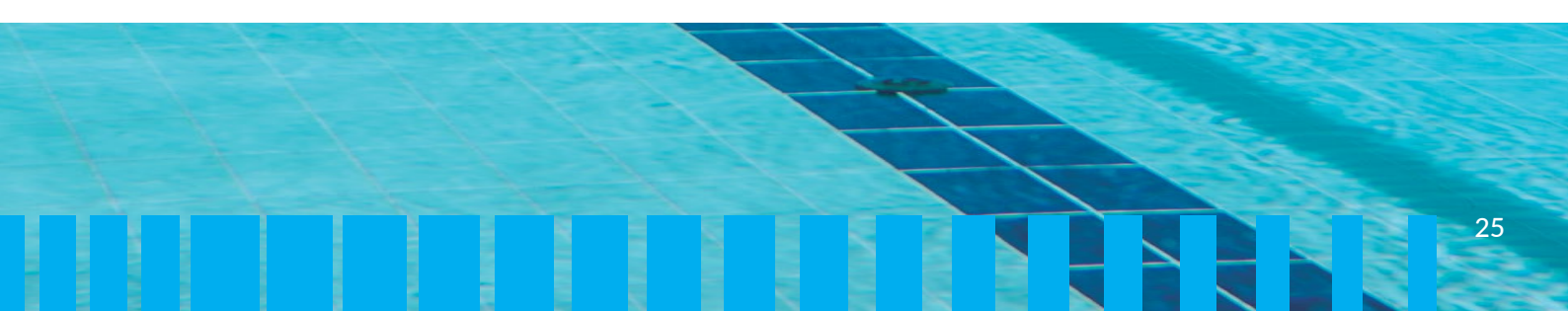
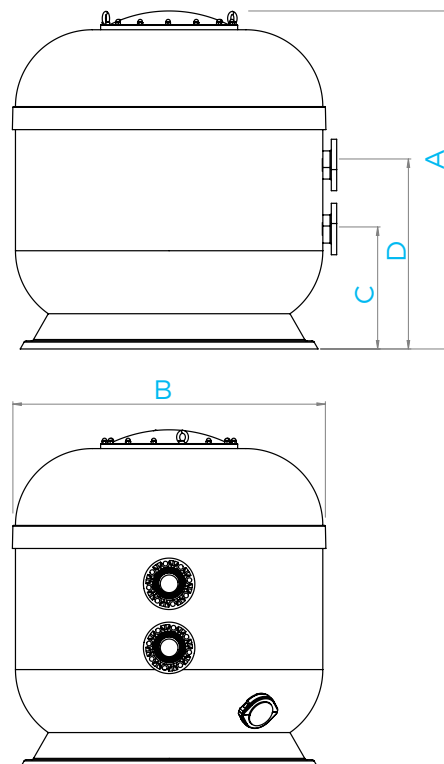




MODELO MODEL MODÈLE	Ø	CONEXIÓN CONNECTION CONNEXION	SUP. FILTRANTE FILTERING SURFACE SURFACE FILTRANTE	CAUDAL FLOW DEBIT	DIMENSIONES (mm) DIMENSIONS (mm) DIMENSIONS (mm)				CARGA DE ARENA SAND LOAD CHARGE DE SABLE	PESO WEIGHT POIDS
					A	B	C	D		
ALBORAN 950	950	75	0,70	35	1212	950	606	806	980	62
ALBORAN 1100	1100	90	0,96	47,5	1212	1100	606	806	1350	81
ALBORAN 1200	1200	90	1,13	56	1212	1200	606	806	1600	93
ALBORAN 1400	1400	110	1,54	77	1212	1400	606	806	2050	120

DATOS TÉCNICOS  
TECHNICAL DATA  
DONNÉES TECHNIQUES

PRESIÓN DE TRABAJO WORKING PRESSURE PRESSION TRAVAIL	0,6 -1,6 kg/cm <sup>2</sup>
PRESIÓN MÁXIMA MAXIMUM PRESSURE PRESSION MAXIMALE	2 kg/cm <sup>2</sup>
PRESIÓN DE PRUEBA TESTING PRESSURE PRESSION PREUVE	3 kg/cm <sup>2</sup>
TEMPERATURA TRABAJO OPERATING TEMP TEMP. DE FONCTION	1° - 40°C
BOCA SUPERIOR TOP HOLE OUVERTURE SUPÉRIEURE	Ø 400 mm
DESAGÜE: AGUA/ARENA DRAIN: WATER/SAND DRAINAGE: EAU/SABLE	1" / 3"
ALTURA DEL LECHO FILTRANTE BED DEPTH LIT FILTRANT	0,8 m



# OCEAN INDUSTRIAL

**FILTRO INDUSTRIAL  
COMMERCIAL FILTER  
FILTRE POUR PISCINE PUBLIQUE**



## CARACTERÍSTICAS

Filtro para piscina pública, fabricado con estándares industriales, tanque en fibra de vidrio reforzado. Resistente a los rayos UV. Equipado de serie con válvula de seguridad de sobrepresión.

- Lecho filtrante: 1 metro.
- Tapa superior de diámetro 400mm en fibra de vidrio reforzado.
- Vaciado del medio filtrante con desagüe de 3" y tapón de 1".
- Bridas de conexión en PVC.
- Filtro con tratamiento especial resistente al ozono disponible bajo pedido.
- Opcional batería de 5 válvulas con bridas.

## CHARACTERISTICS

Commercial filter for public pool, made with industrial standards, reinforced fiberglass tank, UV resistant. Equipped as standard with overpressure safety valve.

- Filtration bed depth: 1 meter.
- Top lid diameter 400mm, made in reinforced fiberglass.
- Drain set dia 75mm. plug 1".
- PVC connection flanges.
- Filter with special ozone treatment available under request.
- Optional, 5 ways PVC valve battery with flanges connections.

## CARACTERISTIQUES

Filtre pour piscine publique, fabriqué avec des normes industrielles, réservoir en fibre de verre renforcé, avec traitement résistant aux UV. Équipé en standard d'une vanne de sécurité contre la surpression.

- Lit filtrat: 1 mètre.
- Diamètre de couvercle supérieur 400mm en fibre de verre renforcés.
- Vidange 75mm avec prise 1".
- Brides de connexion en PVC.
- Filtre avec traitement spécial pour l'ozone disponible sur demande.
- Optionnel, batterie de 5 vannes en PVC raccord à bride.

MODELO MODEL MODÈLE	Ø	CONEXIÓN CONNECTION CONNEXION	SUP. FILTRANTE FILTERING SURFACE SURFACE FILTRANTE	VELOCIDAD SPEED VITESSE	CAUDAL FLOW DEBIT	DIMENSIONES / DIMENSIONS / DIMENSIONS (mm)				GRAVA / GRAVEL / GRAVIER (1-2mm)	ARENA / SAND / SABLE (0,4-0,8mm)
						A	B	C	D		
OC1050.20	1050	63	0,87	20	17	1755	1050	685	520	200	1100
OC1050.34	1050	75	0,87	30-40	26-34	1755	1050	685	520	200	1100
OC1050.50	1050	90	0,87	50	43	1755	1050	685	520	200	1100
OC1200.23	1200	75	1,13	20-30	23-34	1755	1200	685	520	250	1450
OC1200.45	1200	90	1,13	40-50	45-56	1755	1200	685	520	250	1450
OC1400.20	1400	75	1,54	20	31	1755	1400	685	520	375	2050
OC1400.30	1400	90	1,54	30	46	1755	1400	685	520	375	2050
OC1400.45	1400	110	1,54	40-50	62-77	1755	1400	685	520	375	2050
OC1600.20	1600	90	2,01	20	40	1755	1600	685	520	500	2350
OC1600.34	1600	110	2,01	30-40	60-80	1755	1600	685	520	500	2350
OC1600.50	1600	125	2,01	50	100	1755	1600	685	520	500	2350
OC1800.20	1800	90	2,54	20	51	1980	1800	700	720	750	3350
OC1800.30	1800	110	2,54	30	76	1980	1800	700	720	750	3350
OC1800.40	1800	125	2,54	40	102	1980	1800	700	720	750	3350
OC1800.50	1800	140	2,54	50	125	1980	1800	700	720	750	3350
OC2000.20	2000	110	3,14	20	63	1980	2000	700	720	1000	4300
OC2000.30	2000	125	3,14	30	94	1980	2000	700	720	1000	4300
OC2000.40	2000	140	3,14	40	126	1980	2000	700	720	1000	4300
OC2000.50	2000	160	3,14	50	157	1980	2000	700	720	1000	4300

DATOS TÉCNICOS  
TECHNICAL DATA  
DONNÉES TECHNIQUES

PRESIÓN DE TRABAJO  
WORKING PRESSURE  
PRESSION TRAVAIL 0,6 -2 kg/cm<sup>2</sup>

PRESIÓN MÁXIMA  
MAXIMUM PRESSURE  
PRESSION MAXIMALE 2,5 kg/cm<sup>2</sup>

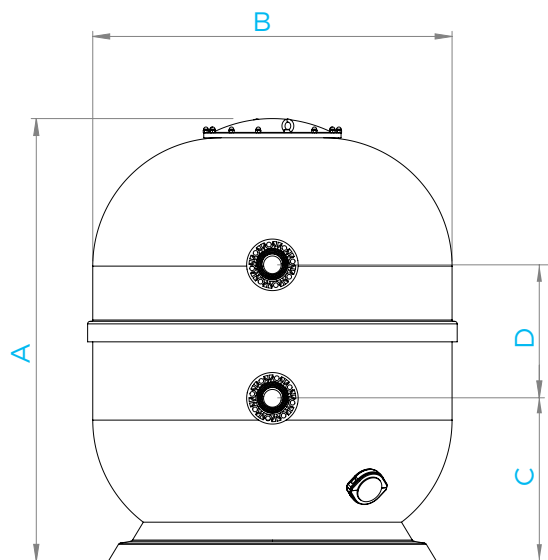
PRESIÓN DE PRUEBA  
TESTING PRESSURE  
PRESSION PREUVE 3,75 kg/cm<sup>2</sup>

TEMPERATURA TRABAJO  
OPERATING TEMP  
TEMP. DE FONCTION 1° - 40°C

BOCA SUPERIOR  
TOP HOLE  
OUVERTURE SUPÉRIEURE Ø 400 mm

DESAGÜE: AGUA/ARENA  
DRAIN: WATER/SAND  
DRAINAGE: EAU/SABLE 1" / 3"

ALTURA DEL LECHO FILTRANTE  
BED DEPTH  
LIT FILTRANT 1 m



# BARI

## FILTRO DE PISCINA PÚBLICA COMMERCIAL POOL FILTER FILTRE POUR PISCINE PUBLIQUE



### CARACTERÍSTICAS

Filtro para piscina pública, fabricado con estándares industriales, tanque en fibra de vidrio reforzado, resistente a los rayos UV. Fondo de placa con crepinas. Boca de hombre lateral. Tapa superior y tapa lateral de 400mm en fibra de vidrio reforzado. Equipado de serie con válvula de seguridad de sobrepresión.

- Lecho filtrante: 1,2 metros.
- Vaciado de medio filtrante con desagüe de 75mm. Tapón de 1".
- Bridas de conexión en PVC.
- Filtro con tratamiento especial resistente al ozono, disponible bajo pedido.
- Opcional batería de 5 válvulas PVC con bridas.

### CHARACTERISTICS

Commercial filters for public pools, made with industrial standards, reinforced fibreglass tank, UV resistant. Overpressure safety valve included. With nozzles bottom plate. Side man hole. Top lid and side lid of 400mm made in reinforced fibreglass. Equipped as standard with overpressure safety valve.

- Bed depth: 1,2 meter.
- Drain set dia 75mm. plug 1".
- PVC connection flanges.
- Filter with special ozone treatment available under request.
- Optional 5 valves battery with PVC connections.

### CARACTERISTIQUES

Filtre pour piscine publique, fabriqué avec des normes industrielles, réservoir en fibre de verre renforcé, avec traitement résistant aux UV. Fond de plaque avec crepinas. Bouche de homme lateral. Couvercle supérieur et lateral de 400mm fabriqué en fibre de verre renforcés. Équipé en standard d'une vanne de sécurité contre la surpression.

- Lit filtrant: 1,2 metre.
- Vidange 75mm avec prise 1".
- Brides de connexion en PVC.
- Filtre avec traitement spécial pour l'ozone, disponible sur demande.
- Optionnel, batterie de 5 vannes en PVC.

MODELO MODEL MODÈLE	Ø	CONEXIÓN CONNECTION CONNEXION	SUP. FILTRANTE FILTERING SURFACE SURFACE FILTRANTE	VELOCIDAD SPEED VITESSE	CAUDAL FLOW DEBIT	DIMENSIONES / DIMENSIONS / DIMENSIONS					GRAVA / GRAVEL / GRAVIER (1-2mm)	ARENA / SAND / SABLE (0,4-0,8mm)
						(mm)						
	mm	mm	m²	m³/h/m²	m³/h	A	B	C	D	E	(Kg)	(Kg)
BARI1050.20	1050	63	0,87	20	17	1755	1050	685	1205	831	200	1100
BARI1050.34	1050	75	0,87	30-40	26-34	1755	1050	685	1205	831	200	1100
BARI1050.50	1050	90	0,87	50	43	1755	1050	685	1205	831	200	1100
BARI1200.23	1200	75	1,13	20-30	23-34	1755	1200	685	1205	831	250	1450
BARI1200.45	1200	90	1,13	40-50	45-56	1755	1200	685	1205	831	250	1450
BARI1400.20	1400	75	1,54	20	31	1755	1400	685	1205	831	375	2050
BARI1400.30	1400	90	1,54	30	46	1755	1400	685	1205	831	375	2050
BARI1400.45	1400	110	1,54	40-50	62-77	1755	1400	685	1205	831	375	2050
BARI1600.20	1600	90	2,01	20	40	1755	1600	685	1205	831	500	2350
BARI1600.34	1600	110	2,01	30-40	60-80	1755	1600	685	1205	831	500	2350
BARI1600.50	1600	125	2,01	50	100	1755	1600	685	1205	831	500	2350
BARI1800.20	1800	90	2,54	20	51	1980	1800	700	1420	956	750	3350
BARI1800.30	1800	110	2,54	30	76	1980	1800	700	1420	956	750	3350
BARI1800.40	1800	125	2,54	40	102	1980	1800	700	1420	956	750	3350
BARI1800.50	1800	140	2,54	50	125	1980	1800	700	1420	956	750	3350
BARI2000.20	2000	110	3,14	20	63	1980	2000	700	1420	956	1000	4300
BARI2000.30	2000	125	3,14	30	94	1980	2000	700	1420	956	1000	4300
BARI2000.40	2000	140	3,14	40	126	1980	2000	700	1420	956	1000	4300
BARI2000.50	2000	160	3,14	50	157	1980	2000	700	1420	956	1000	4300

DATOS TÉCNICOS  
TECHNICAL DATA  
DONNÉES TECHNIQUES

PRESIÓN DE TRABAJO  
WORKING PRESSURE  
PRESSION DE TRAVAIL **2,5 kg/cm²**

PRESIÓN DE PRUEBA  
TESTING PRESSURE  
PRESSION PREUVE **3,75 kg/cm²**

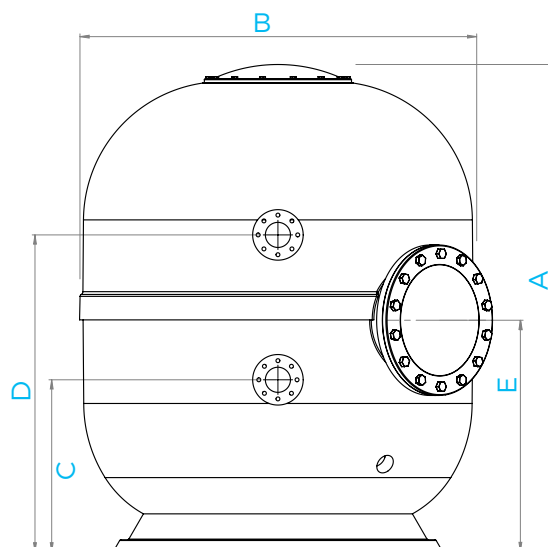
TEMPERATURA TRABAJO  
OPERATING TEMP  
TEMP. DE FONCTION **1° - 40°C**

BOCA DE HOMBRE SUPERIOR  
TOP MAN HOLE  
BOUCHE DE HOMME SUPERIEURE **Ø 400 mm**

DESAGÜE: AGUA/ARENA  
DRAIN: WATER/SAND  
DRAINAGE: EAU/SABLE **1" / 3"**

LECHO FILTRANTE  
BED DEPTH  
LIT FILTRANT **1000 mm**

BOCA HOMBRE LATERAL  
SIDE MAN HOLE  
BOUCHE DE HOMME LATERAL **Ø 400 mm**



# INDICO

**FILTRO DE ALTO RENDIMIENTO**  
**HIGH PERFORMANCE FILTER**  
**FILTRE DE HAUTE PERFORMANCE**



**PRÓXIMAMENTE**  
**COMING SOON**  
**PROCHAINE APPARENCE**

## CARACTERÍSTICAS

Filtro para piscina pública, fabricado con estándares industriales, tanque en fibra de vidrio reforzado, resistente a los rayos UV. Fondo de brazos colectores. Boca de hombre lateral. Tapa superior y tapa lateral de 400mm en fibra de vidrio reforzado. Equipado de serie con válvula de seguridad de sobrepresión.

- Lecho filtrante: 1,2 metros.
- Vaciado de medio filtrante con desagüe de 75mm. Tapón de 1".
- Bridas de conexión en PVC.
- Filtro con tratamiento especial resistente al ozono, disponible bajo pedido.
- Opcional batería de 5 válvulas PVC con bridas.

## CHARACTERISTICS

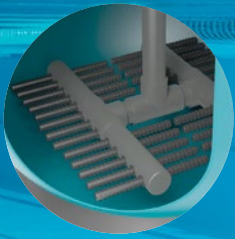
Commercial filters for public pools, made with industrial standards, reinforced fibreglass tank, UV resistant. Bottom with laterals. Side manhole. Top lid and side lid of 400mm made in reinforced fibreglass. Equipped as standard with overpressure safety valve.

- Bed depth: 1,2 meter.
- Drain set dia 75mm. plug 1".
- PVC connection flanges.
- Filter with special ozone treatment available under request.
- Optional 5 valves battery with PVC connections.

## CARACTERISTIQUES

Filtre pour piscine publique, fabriqué avec des normes industrielles, réservoir en fibre de verre renforcé, avec traitement résistant aux UV. Fond a bras collecteurs. Bouche de homme lateral. Couvercle supérieur et lateral de 400mm fabriqué en fibre de verre renforcé. Équipé en standard d'une vanne de sécurité contre la surpression.

- Lit filtrant: 1,2 metre.
- Vidange 75mm avec prise 1".
- Brides de connexion en PVC.
- Filtre avec traitement spécial pour l'ozone, disponible sur demande.
- Optionnel, batterie de 5 vannes en PVC.



Tanque en fibra de vidrio reforzado.

Reinforced fibreglass tank.

Réservoir en fibre de verre renforcé.

MODELO MODEL MODÈLE	Ø	CONEXIÓN CONNECTION CONNEXION	SUP. FILTRANTE FILTERING SURFACE SURFACE FILTRANTE	VELOCIDAD SPEED VITESSE	CAUDAL FLOW DEBIT	DIMENSIONES / DIMENSIONS / DIMENSIONS					GRAVA / GRAVEL / GRAVIER (1-2mm)	ARENA / SAND / SABLE (0,4-0,8mm)
						(mm)						
	mm	mm	m <sup>2</sup>	m <sup>3</sup> /h/m <sup>2</sup>	m <sup>3</sup> /h	A	B	C	D	E	(Kg)	(Kg)
IN1050.20	1050	63	0,87	20	17	2037	1050	917	1437	861	200	1320
IN1050.34	1050	75	0,87	30-40	26-34	2037	1050	917	1437	861	200	1320
IN1050.50	1050	90	0,87	50	43	2037	1050	917	1437	861	200	1320
IN1200.23	1200	75	1,13	20-30	23-34	2037	1200	917	1437	861	250	1740
IN1200.45	1200	90	1,13	40-50	45-56	2037	1200	917	1437	861	250	1740
IN1400.20	1400	75	1,54	20	31	2037	1400	917	1437	861	375	2460
IN1400.30	1400	90	1,54	30	46	2037	1400	917	1437	861	375	2460
IN1400.45	1400	110	1,54	40-50	62-77	2037	1400	917	1437	861	375	2460
IN1600.20	1600	90	2,01	20	40	2037	1600	917	1437	861	500	2820
IN1600.34	1600	110	2,01	30-40	60-80	2037	1600	917	1437	861	500	2820
IN1600.50	1600	125	2,01	50	100	2037	1600	917	1437	861	500	2820
IN1800.20	1800	90	2,54	20	51	2262	1800	932	1652	861	750	4020
IN1800.30	1800	110	2,54	30	76	2262	1800	700	1652	861	750	4020
IN1800.40	1800	125	2,54	40	102	2262	1800	700	1652	861	750	4020
IN1800.50	1800	140	2,54	50	125	2262	1800	700	1652	861	750	4020
IN2000.20	2000	110	3,14	20	63	2262	2000	700	1652	861	1000	5160
IN2000.30	2000	125	3,14	30	94	2262	2000	700	1652	861	1000	5160
IN2000.40	2000	140	3,14	40	126	2262	2000	700	1652	861	1000	5160
IN2000.50	2000	160	3,14	50	157	2262	2000	700	1652	861	1000	5160

DATOS TÉCNICOS  
TECHNICAL DATA  
DONNÉES TECHNIQUES

PRESIÓN DE TRABAJO  
WORKING PRESSURE  
PRESSION TRAVAIL 0,6 -2 kg/cm<sup>2</sup>

PRESIÓN MÁXIMA  
MAXIMUM PRESSURE  
PRESSION MAXIMALE 2,5 kg/cm<sup>2</sup>

PRESIÓN DE PRUEBA  
TESTING PRESSURE  
PRESSION PREUVE 3,75 kg/cm<sup>2</sup>

TEMPERATURA TRABAJO  
OPERATING TEMP  
TEMP. DE FONCTIONE 1° - 40°C

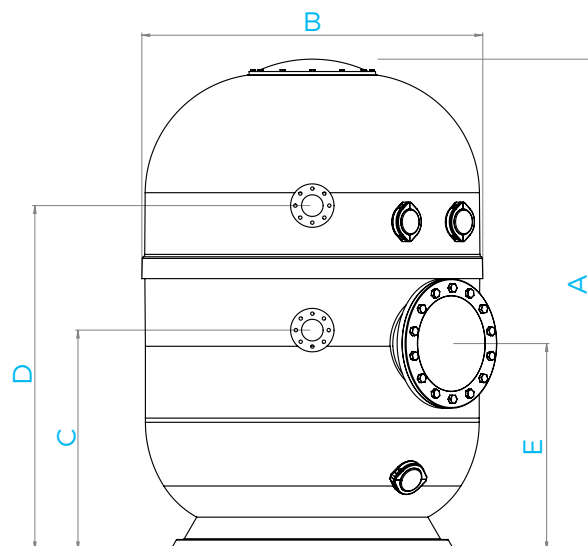
BOCA SUPERIOR  
TOP HOLE  
OUVERTURE SUPÉRIEURE Ø 400 mm

DESAGÜE: AGUA/ARENA  
DRAIN: WATER/SAND  
DRAINAGE: EAU/SABLE 1" / 3"

ALTURA DEL LECHO FILTRANTE  
BED DEPTH  
LID FILTRANT 1200 mm

BOCA HOMBRE LATERAL  
SIDE MAN HOLE  
BOUCHE DE HOMME LATERAL Ø 400 mm

DOS VISORES TRANSPARENTES - OPCIONAL  
TWO SIGHTGLASSES - OPTIONAL  
DEUX VISEURS TRANSPARENTES - OPTIONNEL Ø 90 mm





# BALTICO

**FILTRO DE ALTO RENDIMIENTO**  
**HIGH PERFORMANCE FILTER**  
**FILTRE DE HAUTE PERFORMANCE**

**PRÓXIMAMENTE**  
**COMING SOON**  
**PROCHAINE APPARENCE**

## CARACTERÍSTICAS

Filtro para piscina pública, fabricado con estándares industriales, tanque en fibra de vidrio reforzado, resistente a los rayos UV. Fondo de placa con crepinas. Boca de hombre lateral. Tapa superior y tapa lateral de 400mm en fibra de vidrio reforzado. Equipado de serie con válvula de seguridad de sobrepresión.

- Lecho filtrante: 1,2 metros.
- Vaciado de medio filtrante con desagüe de 75mm. Tapón de 1".
- Bridas de conexión en PVC.
- Filtro con tratamiento especial resistente al ozono, disponible bajo pedido.
- Opcional batería de 5 válvulas PVC con bridas.

## CHARACTERISTICS

Commercial filters for public pools, made with industrial standards, reinforced fibreglass tank, UV resistant. Bottom with nozzle plate. Side manhole. Top lid and side lid of 400mm made in reinforced fibreglass. Equipped as standard with overpressure safety valve.

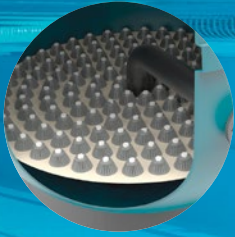
- Bed depth: 1,2 meter.
- Drain set dia 75mm. plug 1".
- PVC connection flanges.
- Filter with special ozone treatment available under request.
- Optional 5 valves battery with PVC connections.

## CARACTERISTIQUES

Filtre pour piscine publique, fabriqué avec des normes industrielles, réservoir en fibre de verre renforcé, avec traitement résistant aux UV. Fond de plaque avec crepines. Bouche de homme lateral. Couvercle supérieur et lateral de 400mm fabriqué en fibre de verre renforcé. Équipé en standard d'une vanne de sécurité contre la surpression.

- Lit filtrant: 1,2 metre.
- Vidange 75mm avec prise 1".
- Brides de connexion en PVC.
- Filtre avec traitement spécial pour l'ozone, disponible sur demande.
- Optionnel, batterie de 5 vannes en PVC.





Tanque en fibra de vidrio reforzado.

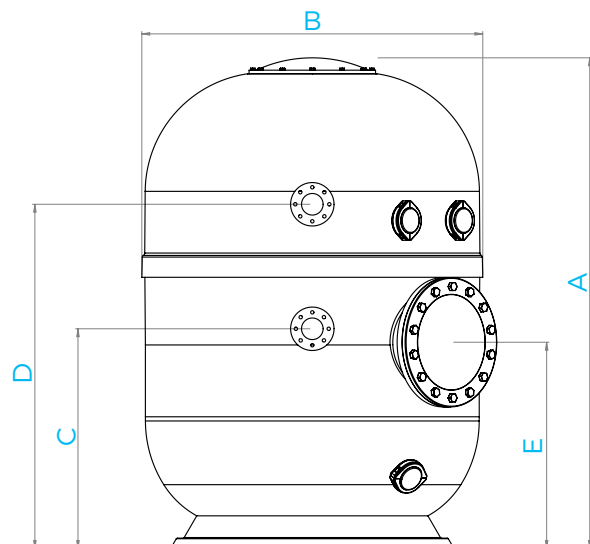
Reinforced fibreglass tank.

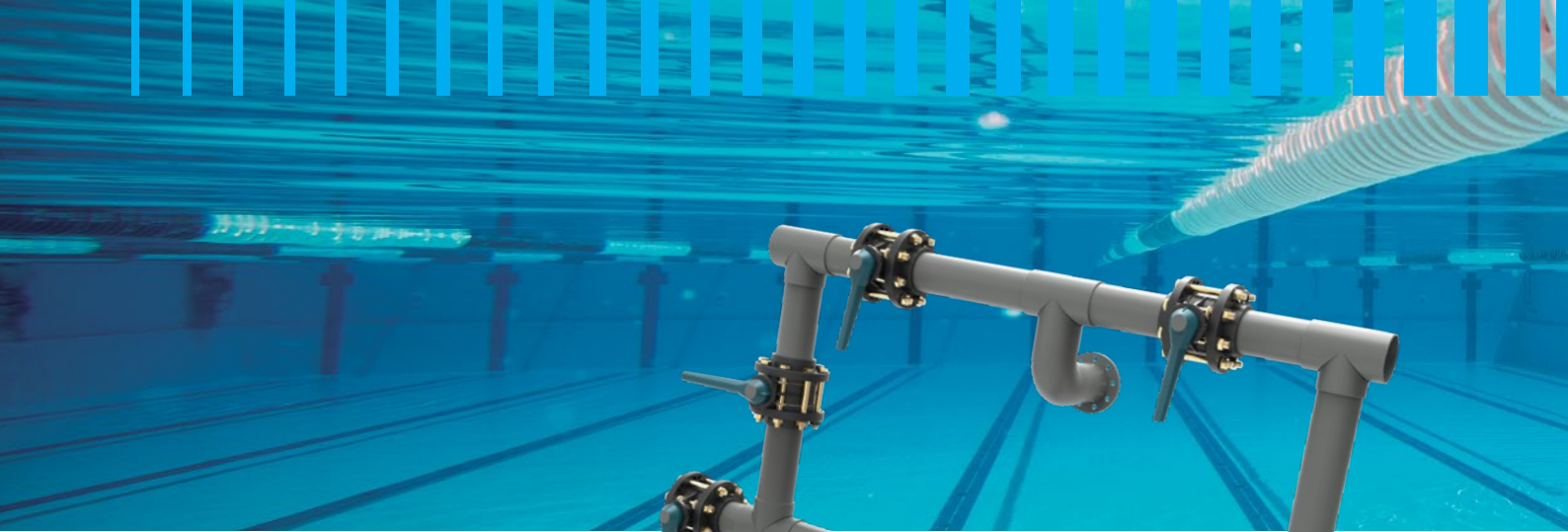
Réservoir en fibre de verre renforcé.

MODELO MODEL MODÈLE	Ø	CONEXIÓN CONNECTION CONNEXION	SUP. FILTRANTE FILTERING SURFACE SURFACE FILTRANTE	VELOCIDAD SPEED VITESSE	CAUDAL FLOW DEBIT	DIMENSIONES / DIMENSIONS / DIMENSIONS					GRAVA / GRAVEL / GRAVIER (1-2mm)	ARENA / SAND / SABLE (0,4-0,8mm)
						(mm)						
	mm	mm	m <sup>2</sup>	m <sup>3</sup> /h/m <sup>2</sup>	m <sup>3</sup> /h	A	B	C	D	E	(Kg)	(Kg)
BTC1050.20	1050	63	0,87	20	17	2037	1050	917	1437	861	200	1320
BTC1050.34	1050	75	0,87	30-40	26-34	2037	1050	917	1437	861	200	1320
BTC1050.50	1050	90	0,87	50	43	2037	1050	917	1437	861	200	1320
BTC1200.23	1200	75	1,13	20-30	23-34	2037	1200	917	1437	861	250	1740
BTC1200.45	1200	90	1,13	40-50	45-56	2037	1200	917	1437	861	250	1740
BTC1400.20	1400	75	1,54	20	31	2037	1400	917	1437	861	375	2460
BTC1400.30	1400	90	1,54	30	46	2037	1400	917	1437	861	375	2460
BTC1400.45	1400	110	1,54	40-50	62-77	2037	1400	917	1437	861	375	2460
BTC1600.20	1600	90	2,01	20	40	2037	1600	917	1437	861	500	2820
BTC1600.34	1600	110	2,01	30-40	60-80	2037	1600	917	1437	861	500	2820
BTC1600.50	1600	125	2,01	50	100	2037	1600	917	1437	861	500	2820
BTC1800.20	1800	90	2,54	20	51	2262	1800	932	1652	861	750	4020
BTC1800.30	1800	110	2,54	30	76	2262	1800	700	1652	861	750	4020
BTC1800.40	1800	125	2,54	40	102	2262	1800	700	1652	861	750	4020
BTC1800.50	1800	140	2,54	50	125	2262	1800	700	1652	861	750	4020
BTC2000.20	2000	110	3,14	20	63	2262	2000	700	1652	861	1000	5160
BTC2000.30	2000	125	3,14	30	94	2262	2000	700	1652	861	1000	5160
BTC2000.40	2000	140	3,14	40	126	2262	2000	700	1652	861	1000	5160
BTC2000.50	2000	160	3,14	50	157	2262	2000	700	1652	861	1000	5160

DATOS TÉCNICOS  
TECHNICAL DATA  
DONNÉES TECHNIQUES

PRESIÓN DE TRABAJO WORKING PRESSURE PRESSION TRAVAIL	0,6 - 2 kg/cm <sup>2</sup>
PRESIÓN MÁXIMA MAXIMUM PRESSURE PRESSION MAXIMALE	2,5 kg/cm <sup>2</sup>
PRESIÓN DE PRUEBA TESTING PRESSURE PRESSION PREUVE	3,75 kg/cm <sup>2</sup>
TEMPERATURA TRABAJO OPERATING TEMP TEMP. DE FONCTIONE	1° - 40°C
BOCA SUPERIOR TOP HOLE OUVERTURE SUPÉRIEURE	Ø 400 mm
DESAGÜE: AGUA/ARENA DRAIN: WATER/SAND DRAINAGE: EAU/SABLE	1" / 3"
ALTURA DEL LECHO FILTRANTE BED DEPTH LID FILTRANT	1200 mm
BOCA HOMBRE LATERAL SIDE MAN HOLE BOUCHE DE HOMME LATERAL	Ø 400 mm
DOS VISORES TRANSPARENTES - OPCIONAL TWO SIGHTGLASSES - OPTIONAL DEUX VISEURS TRANSPARENTES - OPTIONNEL	Ø 90 mm





## BATERÍAS Y ACCESORIOS BATTERIES AND ACCESSORIES BATTERIES ET ACCESSOIRES

### BATERÍA DE 5 VÁLVULAS PARA 1 FILTRO / 5 VALVE BATTERY FOR 1 FILTER / BATTERIE 5 VANNES POUR 1 FILTRE

MODELO MODEL MODÈLE	CONEXIÓN BATERÍA / BATTERY CONNECTION	PESO WEIGHT POIDS	VOLUMEN VOLUME VOLUME	CÓDIGO CODE
	∅	kg	m <sup>3</sup>	
BV075	75	33	0,18	FIBS075PN10
BV090	90	48	0,20	FIBS090PN10
BV110	110	60	0,21	FIBS110PN10
BV125	125	62	0,30	FIBS125PN10
BV140	140	85	0,44	FIBS140PN10
BV160	160	92	0,55	FIBS160PN10
BV200	200	130	0,70	FIBS200PN10

### SOPORTES PARA BATERÍAS / SUPPORTS FOR BATTERIES / SUPPORTS POUR BATTERIES

**Soporte para baterías, para abrazaderas Omega /  
Support for batteries, for Omega clamps /  
Support pour batteries de vannes, pour les pinces Omega**

MODELO / MODEL / MODÈLE	ALTURA SOPORTE / SUPPORT HEIGHT / HAUTEUR DE SUPPORT (mm)	UNIDADES / QUANTITY / UNITÉS
PS	2000	2



### ABRAZADERAS TIPO OMEGA / OMEGA CLAMPS / PINCES OMEGA

Abrazaderas Omega para soportes de baterías / Omega clamps for batteries support / Pincas Omega pour support des batteries

MODELO MODEL MODÈLE	OMEGA 75	OMEGA 90	OMEGA 110	OMEGA 125	OMEGA 140	OMEGA 160	OMEGA 200	OMEGA 225	OMEGA 250	UNIDADES QUANTITY UNITÉS
PARA BATERIA FOR BATTERY POUR BATTERIE Ømm.	75	90	110	125	140	160	200	225	250	4

### PANEL DE MANÓMETROS / PRESSURE GAUGE PANEL / PANNEAU DE MANOMÈTRE

Panel de manómetros sobre base de poliéster. INCLUYE: 2 manómetros de glicerina montados en vertical.

Pressure gauge panel mounted on polyester base. INCLUDES: 2 glycerin pressure gauge vertically mounted.

Panneau de manomètre en base de polyester. COMPREND: 2 manomètres à glycérine montés verticalement.

MODELO MODEL MODÈLE	PRESIÓN PRESSURE PRESSION	CONEXIÓN RACCORES NIPPLES CONNECTION CONNEXION RACCORDS	ESCALA RANGE GAMME kg/cm <sup>3</sup>	PESO WEIGHT POIDS kg.	VOLUMEN VOLUME VOLUME cm <sup>3</sup>	UNIDADES QUANTITY UNITÉS
PVM	2.5 bar	Ø 8 - 10 mm.	0 - 6	1.5	0.017	1





**BOMBAS**

**PUMPS**

**POMPES**



**EXCEL  
EXCEL  
EXCEL**

Hecho en España.  
Made in Spain.  
Fabriqué en Spagne.



**SUPREME  
SUPREME  
SUPREME**



Hecho en España.  
Made in Spain.  
Fabriqué en Spagne.



**E-SUMMUM  
E-SUMMUM  
E-SUMMUM**

Hecho en España.  
Made in Spain.  
Fabriqué en Spagne.



**AP-2  
AP-2  
AP-2**

Hecho en España.  
Made in Spain.  
Fabriqué en Spagne.



**EXPERT  
EXPERT  
EXPERT**



Hecho en España.  
Made in Spain.  
Fabriqué en Spagne.



**E-TEIDE  
E-TEIDE  
E-TEIDE**



Hecho en España.  
Made in Spain.  
Fabriqué en Spagne.



**SUMMUM  
SUMMUM  
SUMMUM**



Hecho en España.  
Made in Spain.  
Fabriqué en Spagne.



**V-SUMMUM  
V-SUMMUM  
V-SUMMUM**



Hecho en España.  
Made in Spain.  
Fabriqué en Spagne.



**BRAVIA  
BRAVIA  
BRAVIA**



Hecho en España.  
Made in Spain.  
Fabriqué en Spagne.



**SWIM  
SWIM  
SWIM**



Hecho en España.  
Made in Spain.  
Fabriqué en Spagne.



**AP-4  
AP-4  
AP-4**



Hecho en España.  
Made in Spain.  
Fabriqué en Spagne.

**PANEL CONTROLADOR  
INTELIGENTE  
CONTROLLER  
INTELLIGENT PANEL  
PANNEAU INTELLIGENT  
DU CONTROLEUR**



Hecho en España.  
Made in Spain.  
Fabriqué en Spagne.

# EXCEL

## BOMBA AUTOASPIRANTE PARA PISCINA SELF PRIMING PUMP FOR SWIMMING POOLS POMPE AUTO-ASPIRANTE POUR PISCINE



### CARACTERÍSTICAS

Electrobomba autoaspirante para piscinas, con prefiltro incorporado de grandes dimensiones. Filtro con tapa transparente en policarbonato. Cuerpo bomba, disco portasello y difusor en polipropileno resistente a los productos químicos y reforzado con fibra de vidrio. Eje en acero inoxidable AISI-316. Turbina en Noryl. Tapa transparente en policarbonato. Cierre mecánico en carbón-cerámica y acero inoxidable AISI 316. Tornillería en Acero Inoxidable AISI 304.

- Conexión rosca-hembra de 1 1/2".
- Conexión para tubo de PVC de Ø 50 para encolar.

#### Motor:

- Motor asíncrono, cerrado de ventilación externa.
- Grado de protección IP-55. 50 Hz.
- Aislamiento clase F.
- Máxima temperatura del agua: +40°C.

### CHARACTERISTICS

Self priming pump for pools with large prefilter. A filter with a transparent, polycarbonate lid. Pump casing, lid and diffuser in polypropylene, resistant to the chemical products in pools and reinforced with glass fibre. Shaft in stainless steel AISI-316. Noryl impeller. Transparent lid in polycarbonate. Mechanical seal in carbon-ceramic and Stainless Steel AISI 316. Bolts in AISI 304 Stainless Steel.

- Female thread of 1 1/2".
- Connection for PVC pipe Ø 50 to glue.

#### Motor:

- Standard asynchronous motor, sealed from external ventilation.
- Protection IP-55. 50 Hz.
- Class F insulation.
- Maximum water temperature: +40°C.

### CARACTERISTIQUES

Pompe auto-aspirante pour piscines, avec préfiltre incorporé de grandes dimensions. Filtre avec couvercle transparent en polycarbonate. Le corps de la pompe, le couvercle du corps et le diffuseur sont en polypropylène, résistant aux produits chimiques des piscines et renforcé avec de la fibre de verre. L'axe est en acier inoxydable AISI-316. Impeller en Noryl. Fermeture mécanique en carbone-céramique et acier inoxydable AISI 316. Visserie en acier inoxydable AISI 304.

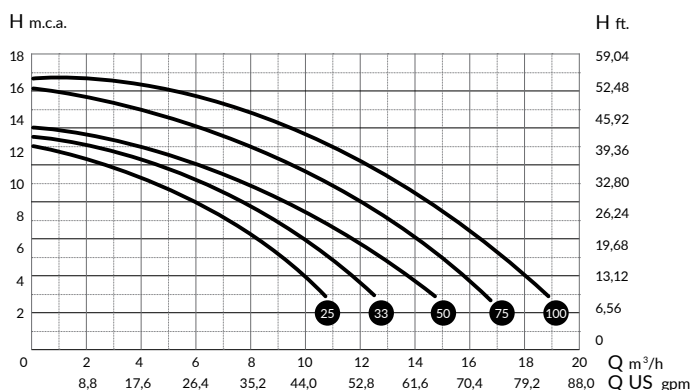
- Connexion femelle a vis 1 1/2".
- Connexion pour tube du PVC Ø 50 encole.

#### Moteur:

- Asynchrone fermé, à ventilation externe.
- Degré de protection IP-55. 50 Hz.
- Isolation classe F.
- Température maximale de l'eau: +40°C.

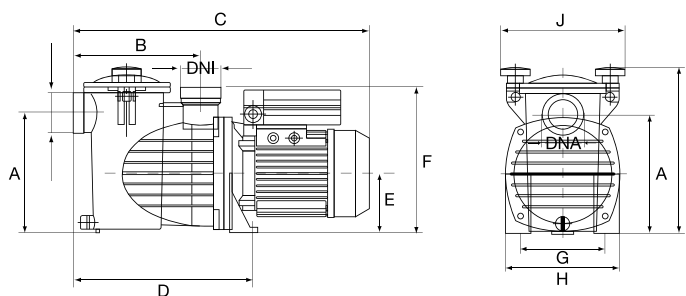
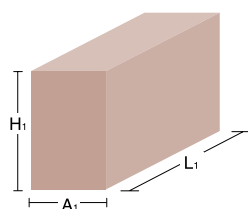
# EXCEL

## Datos técnicos Technical data Données techniques



Modelo / Model / Modèle	HP	KW	Cond. µF	A			Altura manométrica m.c.a. / Manometric height w.c.m. Caudal m <sup>3</sup> /h / Flow m <sup>3</sup> /h								Diámetro	
				II 230	III 230	III 400	4	6	8	10	11	12	13	14	DNA	DNI
EXCEL 25 M EXCEL 25T	0,25	0,16	18	2,6	-	-	10	8	6	4	2,5	0,5	-	-	1 1/2" & Ø 50 PVC	
EXCEL 33 M EXCEL 33T	0,33	0,25	18	2,9	-	-	12	10	8	5,5	4,6	2	-			
EXCEL 50 M EXCEL 50T	0,5	0,37	18	3,3	-	-	14	12	10	7	6,5	5	-			
EXCEL 75 M EXCEL 75T	0,75	0,55	20	3,8	-	-	16	15	12,5	10	9,3	8	6,6	4,2		
EXCEL 100 M EXCEL 100T	0,95	0,70	20	4,2	-	-	18	16	15,3	13	12,1	10,5	9,7	7,6		
			-	-	3,4	2										

## Datos embalaje Packaging data Données d'emballage



Modelo / Model / Modèle	A	B	C	D	E	F	G	H	I	J	L1	A1	H1	DNA DNI	Neto Kg.	Bruto Kg.
EXCEL 25 M EXCEL 25T	191	205	470	285	95	233	140	180	265	197	630	230	360	1 1/2"	8,5 9,8	9,5 10,8
EXCEL 33 M EXCEL 33T	191	205	470	285	95	233	140	180	265	197	630	230	360	1 1/2"	8,5 9,8	9,5 10,8
EXCEL 50 M EXCEL 50T	191	205	470	285	95	233	140	180	265	197	630	230	360	1 1/2"	8,5 9,8	9,5 10,8
EXCEL 75 M EXCEL 75T	191	205	470	285	95	233	140	180	265	197	630	230	360	1 1/2"	9,9 9,8	10,9 10,8
EXCEL 100 M EXCEL 100T	191	205	470	285	95	233	140	180	265	197	630	230	360	1 1/2"	9,9 9,8	10,9 10,8



# EXPERT

## BOMBA AUTOASPIRANTE PARA PISCINA SELF PRIMING PUMP FOR SWIMMING POOLS POMPE AUTO-ASPIRANTE POUR PISCINE

### CARACTERÍSTICAS

Electrobomba autoaspirante para piscinas, con prefiltro incorporado de grandes dimensiones. Filtro con tapa transparente en policarbonato con palomillas. Incorpora de serie kit rácores para encolar. Cuerpo bomba, disco portasello, y difusor en polipropileno, resistente a los productos químicos y reforzado con fibra de vidrio. Eje en acero inoxidable AISI-316. Turbina en Noryl. Sello mecánico en acero inoxidable AISI-316 (apto para el trabajo con agua de mar). Tornillería en Acero Inoxidable AISI 304.

- Conexión rosca-hembra de 2".
- Conexión para tubo de PVC de Ø 63 para encolar.

#### Motor:

- Motor asíncrono, cerrado de ventilación externa.
- Grado de protección IP-55. 50-60 Hz.
- Aislamiento clase F.

### CHARACTERISTICS

Electrical self priming pump for pools with large pre-filter. A filter with a transparent, polycarbonate lid with butterfly screws. Includes fittings kit for gluing. Pump casing, pump casing lid and diffuser in polypropylene, resistant to the chemical products and reinforced with glass fibre. Shaft in stainless steel AISI-316. Noryl impeller. Mechanical seal in stainless steel AISI-316 (ready to work with sea water). Bolts in AISI 304 Stainless Steel.

- Female thread of 2".
- Connection for PVC pipe Ø 63 to glue.

#### Motor:

- Standard asynchronous motor, external ventilation.
- Protection IP-55. 50-60 Hz.
- Class F insulation.

### CARACTERISTIQUES

Pompe électrique auto-aspirante pour piscines, avec préfiltre incorporé de grandes dimensions. Filtre avec couvercle transparent en polycarbonate avec vis papillon. La pompe possède de série accessoires pour le collage kit. Le corps de la pompe, couvercle corps pompe et le diffuseur sont en polypropylène, résistant aux produits chimiques et renforcé avec de la fibre de verre. L'axe en acier inoxydable AISI-316. Turbine en Noryl. Fermeture mécanique en acier inoxydable AISI-316 (adapté pour les travaux d'eau de mer). Visserie en acier inoxydable AISI 304.

- Connexion femelle a vis 2".
- Connexion pour tube du PVC Ø 63 encole.

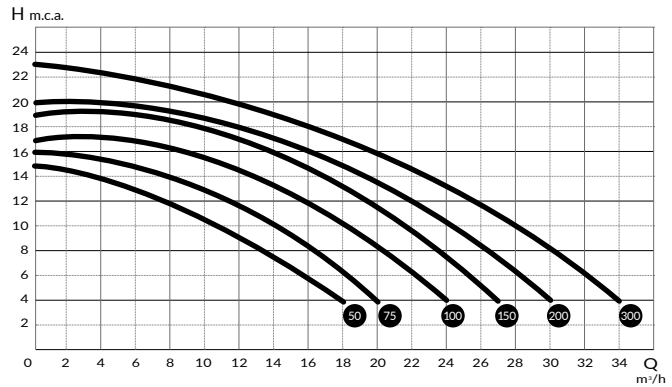
#### Moteur:

- Asynchrone fermé, à ventilation externe.
- Degré de protection IP-55. 50-60 Hz.
- Isolation classe F.



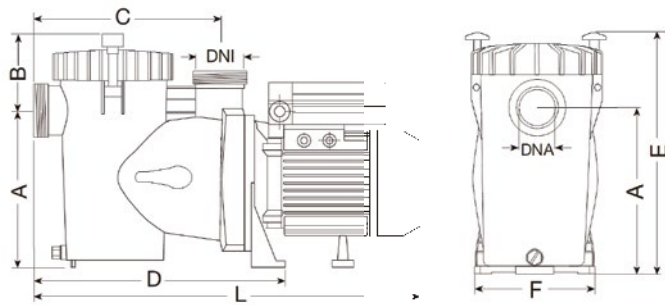
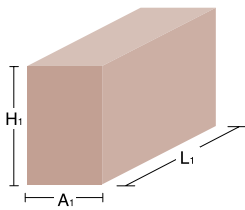
# EXPERT

Datos técnicos  
Technical data  
Données techniques



Modelo / Model / Modèle	HP	KW	Cond. μF	A			Altura manométrica m.c.a. / Manometric height w.c.m.								Diámetro	
				II 230	III 230	III 400	4	6	8	10	12	14	16	18	21	DNA
Caudal m <sup>3</sup> /h / Flow m <sup>3</sup> /h																
EXPERT 50 M EXPERT 50T	0,5	0,37	20	3,6	-	-	17,5	15,6	13,5	11,1	8,4	-	-	-	-	2" & Ø 63 PVC
EXPERT 75 M EXPERT 75T	0,75	0,55	20	4,75	-	-	19,5	18	15,7	13,5	10,8	7,9	-	-		
EXPERT 100 M EXPERT 100T	1	0,75	25	5,5	-	-	23,2	21,1	19,7	18	15	12,3	8,7	-		
EXPERT 150 M EXPERT 150T	1,5	1,1	30	7,3	-	-	27	25	23	21	19	17	14	10		
EXPERT 200 M EXPERT 200T	2	1,5	40	9,2	-	-	-	28	26	24	21	18	14	12		
EXPERT 300 M EXPERT 300T	3	2,2	40	12,2	-	-	-	32	30	29	27	23	20	15		
			-	-	8,6	5										

Datos embalaje  
Packaging data  
Données d'emballage



Modelo / Model / Modèle	A	B	C	D	E	F	L	L1	A1	H1	DNA DNI	Neto Kg.	Bruto Kg.
EXPERT 50 M EXPERT 50T	216	109	265	370	325	206	550	630	230	360	2"	10,9	12,5
EXPERT 75 M EXPERT 75T	216	109	265	370	325	206	550	630	230	360	2"	11,4 10,9	13 12,5
EXPERT 100 M EXPERT 100T	216	109	265	370	325	206	550	630	230	360	2"	12,4	14
EXPERT 150 M EXPERT 150T	216	109	265	370	325	206	580	630	230	360	2"	15,4 13,9	17 15,5
EXPERT 200 M EXPERT 200T	216	109	265	370	325	206	650 575	705 630	230	360	2"	16,9 15,4	18,5 17
EXPERT 300 M EXPERT 300T	216	109	265	370	325	206	650	705	230	360	2"	20,4 17,4	22 19



# E-TEIDE

## BOMBA DE PISCINA CON VARIADOR DE VELOCIDAD SWIMMING POOL PUMP WITH SPEED DRIVE POMPE DE PISCINE AVEC VARIATEUR DE VITESSE

### CARACTERÍSTICAS

Bomba de piscina que incorpora el nuevo variador de velocidad y motores sincrónicos de imanes permanentes de altísima eficiencia.

- Software desarrollado especialmente para la automatización de la bomba de forma intuitiva y de extrema facilidad de programación, no requiere de ningún conocimiento técnico previo por parte del usuario.
- Ahorro que puede llegar a más del 80% del costo energético.
- Extremadamente Silenciosa ( $\approx 40$  dB).
- Rango de velocidades entre 600 rpm y 2.850 rpm.
- Adaptable a cualquier tipo y volumen de piscina desde 15 m<sup>3</sup> hasta 450 m<sup>3</sup>, capaz de controlar la filtración, juegos de agua, lavado y aspirado en cualquier situación.
- Nuevo motor Brushless IPM sensorless de imanes permanentes, que reduce la temperatura del motor.
- Alta Protección.
- Conectividad integrada con otros elementos de la piscina como un clorador salino, bomba de calor, etc.
- Gran display LCD donde toda la información necesaria se refleja con claridad.

### CHARACTERISTICS

Pumps compound by the new inverter and the new high efficiency synchronous motors with permanent magnets.

- Incorporates a specially developed software for automation of the pump with an easy and intuitive programming. No technical knowledge is required from the user to program it.
- Very significant energy savings that can reach more than 80% of the energy cost.
- Extremely silent ( $\approx 40$  dB).
- Speed range from 600 rpm to 2,850 rpm.
- One single model to any size of pool from 15 m<sup>3</sup> to 450 m<sup>3</sup>. Not necessary to have different pumps, it is able to control filtration, fountains, backwashing and vacuuming in any situation.
- New IPM sensor less brushless motor with permanent magnets, which reduces the engine temperature.
- High Protection.
- Integrated connectivity to manage salt chlorinator heat pump, lights, etc.
- Large LCD display where all necessary information is clearly reflected.

### CARACTERISTIQUES

La gamme de pompes de piscine comprend le nouveau convertisseur de vitesse ainsi que les moteurs synchrones haute efficacité à aimants permanents.

- Comprend un software spécialement développé pour l'automatisation de la pompe avec une programmation simple et intuitive. Aucune connaissance technique n'est nécessaire pour le programmer.
- Des économies d'énergie significatives, pouvant atteindre plus de 80 % du coût de l'énergie.
- Extrêmement silencieux ( $\approx 40$  dB).
- Plage de vitesse entre 600 rpm et 2,850 rpm.
- Grande polyvalence, un seul modèle convenant à toute taille de piscine entre 15 m<sup>3</sup> et 450 m<sup>3</sup>, est capable de contrôler le filtrage, les fontaines, le lavage à contre-courant et l'aspiration à tout moment.
- Nouveau moteur brushless sensorless IPM à aimants permanents.
- Haute protection.
- Conectividad intégrée pour commande du chlorateur, de la pompe à chaleur, de l'éclairage, etc.
- Grand écran LCD affichant clairement toutes les informations nécessaires.



Soporte de pared opcional.

Wall support as an option.

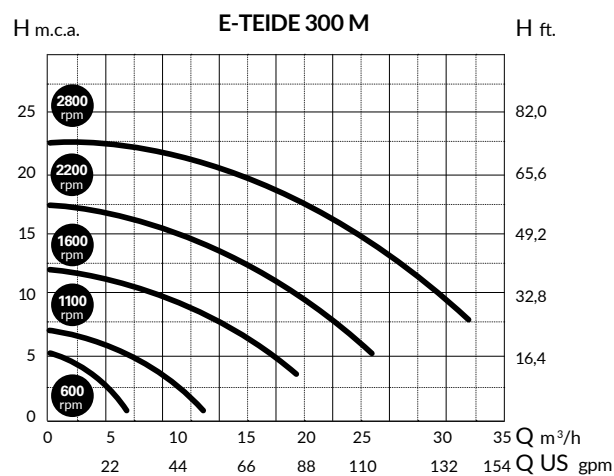
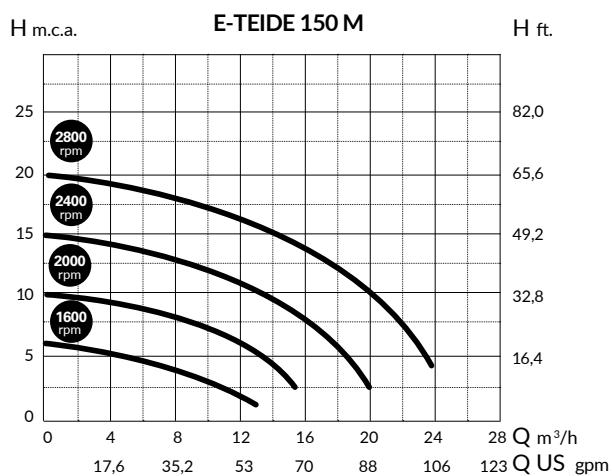
Support mural en option.

# E-TEIDE

Datos técnicos

Technical data

Données techniques



Cálculo de ahorro energético para una piscina de 50 m<sup>3</sup>/

Energy saving calculations for a pool of 50 m<sup>3</sup> / Économies d'énergie calculées pour une piscine de 50 m<sup>3</sup>

Modelo / Model / Modèle	HP	KW	CAUDAL FLOW m <sup>3</sup> /h	h/día h/day	RPM	KW (P1)	TOTAL kW/h	AHORRO SAVING
<b>E-TEIDE 150</b>	1,5	1,1	5	10	930	0,10	1,0	58%
<b>E-TEIDE 300</b>	3	2,2	5	10	860	0,08	0,8	67%



# SUPREME

**BOMBA AUTOASPIRANTE PARA PISCINA**  
**SELF PRIMING PUMP FOR SWIMMING POOLS**  
**POMPE AUTO-ASPIRANTE POUR PISCINE**



## CARACTERÍSTICAS

Cuerpo de bomba en Polipropileno +  
Fibra de Vidrio  
Eje en acero inoxidable AISI-316  
Rodete en Noryl  
Sello mecánico en acero inoxidable  
AISI-316  
Tapa prefiltro en policarbonato

- Doble conexión, rosca y racores
- Rosca hembra 3", racor encolar DN90
- Pintura por cataforesis
- Cesto prefiltro de gran tamaño
- Tornillería en acero inoxidable AISI-316
- Motor asíncrono IE3 a 2900 rpm (3450 rpm @ 60 Hz)
- Rodamientos lubricados de por vida
- Grado IP-55, Aislamiento clase F
- Máxima temperatura del agua: +40°C

## CHARACTERISTICS

Pump casing in Polypropylene +  
Fiberglass  
AISI-316 stainless steel shaft  
Impeller in Noryl  
Mechanical seal in stainless steel  
AISI-316  
Polycarbonate prefilter lid

- Double connection, thread and fittings
- 3" female thread, fittings glue DN90
- Cataphoresis painting
- Large pre-filter basket
- Stainless steel screws AISI-316
- IE3 asynchronous motor at 2900 rpm (3450 rpm @ 60 Hz)
- Lubricated bearings for life
- IP-55 Grade, Class F Insulation
- Maximum water temperature: + 40°C

## CARACTERISTIQUES

Corp de pompe en Polypropylène +  
Fibre de Verre  
Manche en acier inoxydable AISI-316  
Turbine à Noryl  
Garniture mécanique en acier inoxydable  
AISI-316  
Couvercle de préfiltre en polycarbonate

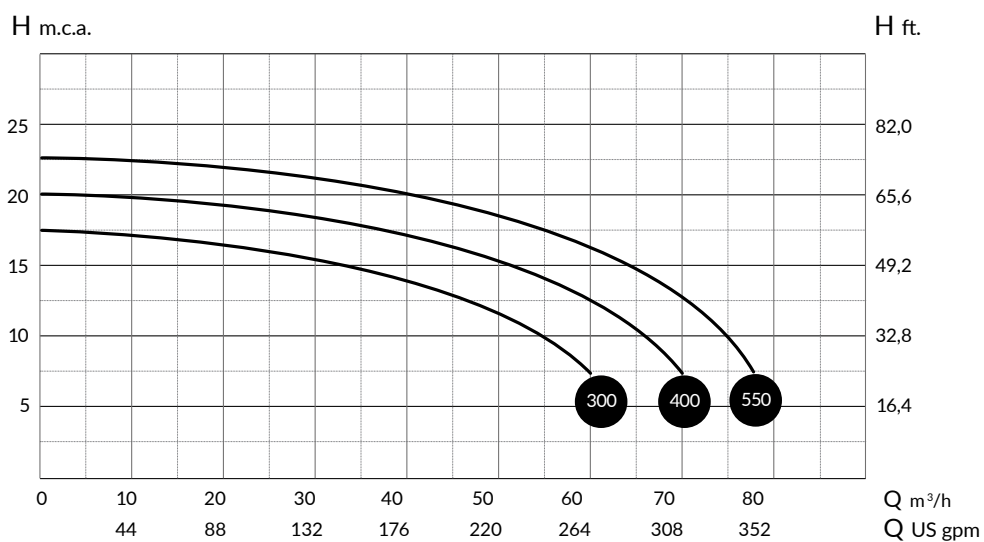
- Double connexion, filetage et raccords
- Filetage femelle 3", raccords colle DN90
- Peinture de cataphorèse
- Grand panier préfiltre
- Vis en acier inoxydable AISI-316
- Moteur asynchrone IE3 à 2900 rpm (3450 rpm @ 60 Hz)
- Roulements lubrifiés à vie
- Isolation IP-55, classe F
- Température maximale de l'eau: + 40°C

# SUPREME

Datos técnicos

Technical data

Données techniques



Tipo / Type	HP	kW	A		RPM	Altura m.c.a / Height w.c.m								ASP	IMP
			III 230	III 400		6	8	10	12	14	16	18	20		
Caudal m <sup>3</sup> /h / Flow m <sup>3</sup> /h															
SUPREME 300	3	2,2	9,4	5,3	2900	62	58	52	44	34	20				
SUPREME 400	4	3	12,5	6,9	2900	72	68	63	57	50	40	27			
SUPREME 550	5,5	4	15,3	8,8	2900	80	76	72	67	60	52	41	26		



# SUMMUM

## BOMBA AUTOASPIRANTE PARA PISCINA SELF PRIMING PUMP FOR SWIMMING POOLS POMPE AUTO-ASPIRANTE POUR PISCINE

### CARACTERÍSTICAS

Bomba autoaspirante de gran caudal con motores de 2 y 4 polos (muy silenciosa), ideal para grandes equipos de filtración. Incorpora un prefiltro en la aspiración de grandes dimensiones. Filtro con tapa transparente en policarbonato. Bidas de conexión normalizadas. Turbina en Noryl. Cuerpo prefiltro, Cuerpo bomba, Voluta, Contravoluta y Tapa cuerpo bomba en polipropileno resistente a los productos químicos de las piscinas y reforzado con fibra de vidrio. Cesto prefiltro en polietileno. Tapa prefiltro en policarbonato con sistema de cierre con cuatro palomillas. Rodete en Noryl. Cierre mecánico en carbón cerámica y acero inoxidable AISI 316. Tornillería en acero inoxidable AISI 316. Eje en acero inoxidable AISI 316.

#### Motor:

- Motor asíncrono, cerrado de ventilación externa.
- Grado de protección IP-55.
- Aislamiento clase F.
- Doble frecuencia 50 Hz y 60 Hz.
- Máxima temperatura del agua: +40°C.

### CHARACTERISTICS

Super-quiet pump (4 poles motor). High-volume self-priming pump available in 2 and 4 poles versions ideal for larger filtration systems. Features large suction-side pre-filter. Filter with polycarbonate lid for easy viewing of pre-filter basket contents. Standard connection flanges. Impeller in Noryl. Pre-filter casing, pump casing, volute, countervolute and cover in glass-fibre loaded polypropylene resistant to pool chemicals. Pre-filter basket in polythene. Polycarbonate pre-filter lid with four-pin closure system. Noryl impeller. Mechanical seal in ceramic carbon and AISI-316 stainless steel. Screws in AISI-316 stainless steel. Shaft in AISI-316 stainless steel.

#### Motor:

- Enclosed asynchronous motor with external ventilation.
- Protection IP-55.
- Class F insulation.
- Double frequency (50 Hz and 60 Hz).
- Maximum water temperature: +40°C.

### CARACTERISTIQUES

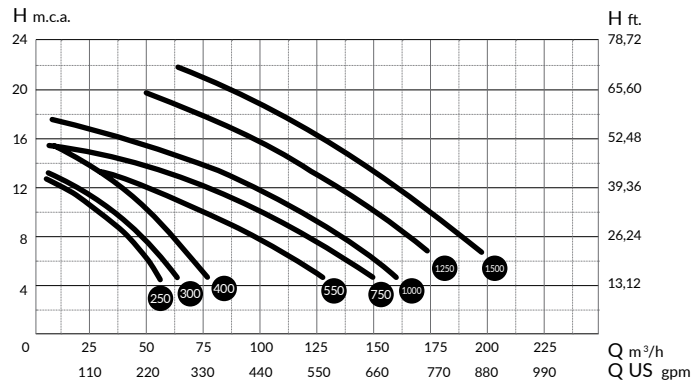
Pompe extrêmement silencieuse (moteur à 4 pôles). Pompe autoaspirante de grand débit avec moteurs tournant à 2 et 4 pôles, idéale pour de grands équipements de filtration. Elle incorpore un préfiltre de grandes dimensions. Filtre avec couvercle transparent en polycarbonate. Brides de connexion standard. Turbine en Noryl. Corps préfiltre, corps pompe, volute, contrevolute et couvercle corps pompe en polypropylène résistant aux produits chimiques des piscines et renforcé de fibre de verre. Panier préfiltre en polyéthylène. Couvercle préfiltre en polycarbonate avec système de fermeture à quatre poignées. Turbine en Noryl. Fermeture mécanique en carbone céramique et acier inoxydable AISI 316. Visserie en acier inoxydable AISI 316. Axe en acier inoxydable AISI 316.

#### Moteur:

- Asynchrone fermé, à ventilation externe.
- Degré de protection IP-55.
- Isolation classe F.
- Double fréquence 50 Hz et 60 Hz.
- Température maximale de l'eau: +40°C.

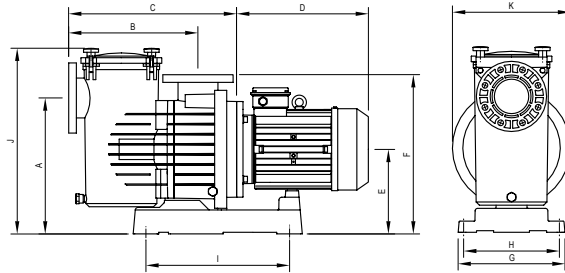
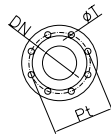
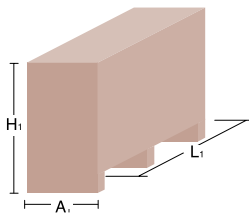
# SUMMUM

Datos técnicos  
Technical data  
Données techniques



Modelo / Model / Modèle	HP	KW	A		R.P.M.	Altura manométrica m.c.a. / Manometric height w.c.m. Caudal m <sup>3</sup> /h / Flow m <sup>3</sup> /h										Diámetro		Mínimo diámetro de aspiración Minimum size of suction pipe	
			III 230	III 400		6	8	10	12	14	16	18	20	22	ASP	IMP			
SUMMUM-4 250	2,5	1,8	8,5	4,9	1,450	53	43	32	18	-	-	-	-	-	-	-	110	110	110
SUMMUM-4 300	3	2,2	9,4	5,3	1,450	62	54	43	26	10	-	-	-	-	-	-	110	110	125
SUMMUM-4 400	4	3	12,5	6,9	1,450	74	66	56	42	29	14	-	-	-	-	-	110	110	140
SUMMUM-4 550	5,5	4	15,3	8,8	1,450	123	104	84	57	30	-	-	-	-	-	-	110	110	160
SUMMUM-4 750	7,5	5,5	-	12	1,450	143	127	107	85	57	12	-	-	-	-	-	110	110	180
SUMMUM-4 1000	10	7,5	-	15,8	1,450	160	145	126	107	80	48	14	-	-	-	-	110	110	180
SUMMUM-2 1250	12,5	9,2	-	18,5	2,850	-	167	152	136	118	99	80	47	-	-	-	110	110	180
SUMMUM-2 1500	15	11	-	20,9	2,850	-	188	177	162	146	130	112	92	66	-	-	110	110	200

Datos embalaje  
Packaging data  
Données d'emballage



Modelo / Model / Modèle	A	B	C	D	E	F	G	H	I	J	K	DN	øT	Pt	A1	H1	L1	Peso Kg.
SUMMUM-4 250	420	405	530	310	265	495	335	300	450	590	370	110	16	180	385	595	840	42
SUMMUM-4 300	420	405	530	310	265	495	335	300	450	590	370	110	16	180	385	595	840	42,5
SUMMUM-4 400	420	405	530	310	265	495	335	300	450	590	370	110	16	180	385	595	840	44,5
SUMMUM-4 550	420	405	530	335	265	495	335	300	450	590	370	110	16	180	385	715	1170	53,4
SUMMUM-4 750	420	405	508	380	265	495	335	300	450	590	370	110	16	180	385	715	1170	66
SUMMUM-4 1000	420	405	508	380	265	495	335	300	450	590	370	110	16	180	385	715	1170	76
SUMMUM-2 1250	420	405	508	380	265	495	335	300	450	590	370	110	16	180	385	715	1170	84,5
SUMMUM-2 1500	420	405	508	380	265	495	335	300	450	590	370	110	16	180	385	715	1170	85,5



# V-SUMMUM

**BOMBA DE ALTA EFICIENCIA CON VARIADOR DE FRECUENCIA**  
**HIGH EFFICIENCY PUMP WITH FREQUENCY INVERTER**  
**POMPE À HAUT RENDEMENT AVEC VARIATEUR DE FRÉQUENCE**

## CARACTERÍSTICAS

Nueva generación de bombas de piscina pública integrando un nuevo variador de velocidad. Funciona por modulación de frecuencia, obteniendo un gran confort y minimizando los costes energéticos. El software está especialmente desarrollado para la automatización de la bomba. Gracias a un sencillo asistente, se proporciona la información necesaria a la bomba para tener una instalación completamente operativa. El Sistema permite la programación de varios ciclos de filtración diarios con diferente velocidad de funcionamiento para cada ciclo. En instalaciones con varias bombas, la bomba se comunicará automáticamente con el resto para trabajar el mismo número de horas. Además, es capaz de hacer funcionar varias bombas a la vez.

- Ahorro energético muy significativo debido a que la bomba puede modificar su velocidad de trabajo a los requerimientos de la instalación.
- Diferentes velocidades de trabajo para diferentes proramaciones.
- Comunicación entre varias bombas.
- Alternancia de trabajo por tiempo.
- Extremadamente silenciosa.
- Protección de sobrecarga del motor por consumo.
- Sistema de auto aprendizaje para la búsqueda constante de los parámetros que determinan un funcionamiento en seco.

## CHARACTERISTICS

New generation of commercial pool pumps integrating a new frequency inverter. It works by frequency modulation to get a great comfort and minimize the energy costs. The software is specially developed for the automation of the pump. An easy setup wizard is provided to leave the pump and the installation fully operational. The system allows the programming of several cycles per day with different speed for each cycle. In installation with several pumps, the pump automatically communicates and alternates to work the same amount of hours. Capable to work more than one pump at the same time.

- Very significant energy saving due to the pump can modify its working speed to the installation requirements.
- Different work speeds by different schedules.
- Communication between pumps.
- Alternate working by time.
- Extremely silent.
- Motor overload protection by consumption.
- Self learning system for constant search of the parameters that determine the dry running.

## CARACTERISTIQUES

Nouvelle génération de pompes pour piscine publique intégrant un nouveau convertisseur de fréquence qui fonctionne par modulation de fréquence pour obtenir un grand confort et minimiser les coûts d'énergie. Le software est spécialement développé pour l'automatisation de la pompe. Un assistant de configuration est fourni pour permettre à la pompe et à l'installation d'être complètement opérationnelle. Le système permet la programmation de plusieurs cycles par jour avec une vitesse différente pour chaque cycle. Dans les installations avec plusieurs pompes, les pompes communiquent automatiquement et alternent pour travailler la même quantité d'heures. Possibilité de travailler plus d'une pompe en même temps.

- Une économie d'énergie très importante grâce à la pompe qui peut modifier sa vitesse de travail aux exigences d'installation.
- Différentes vitesses de travail pour différents horaires.
- Communication entre les pompes.
- Fonctionnement alternatif par temps.
- Extrêmement silencieux.
- Protection contre les surcharges du moteur par consommation.
- Système d'auto-apprentissage pour la recherche constante pour les paramètres qui déterminent en cours d'exécution à sec.





Soporte de pared opcional.

Wall support as an option.

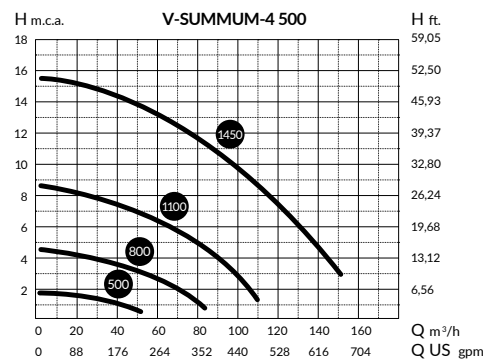
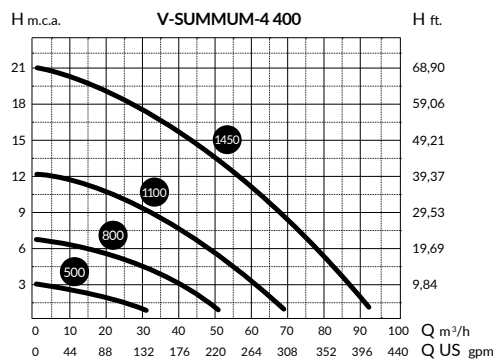
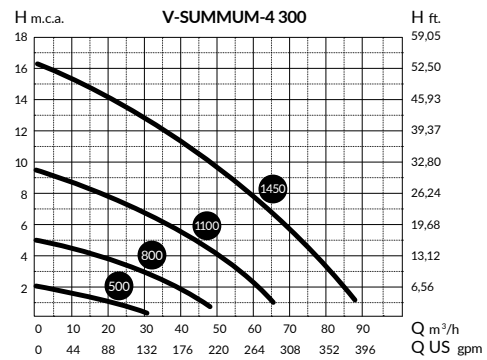
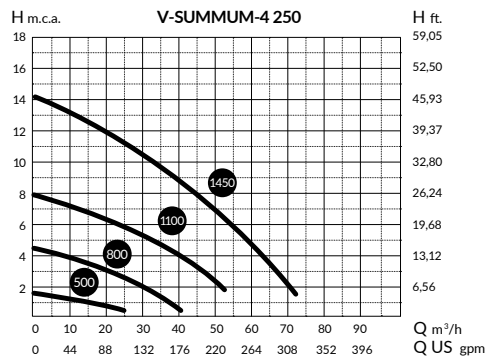
Support mural en option.

# V-SUMMUM

Datos técnicos

Technical data

Données techniques



Modelo / Model / Modèle	HP	KW	R.P.M. max.	Altura manométrica m.c.a. / Manometric height w.c.m.											Diámetro		Mínimo diámetro de aspiración Minimum size of suction pipe
				6	8	10	12	14	16	18	20	22	ASP.	IMP.			
V-SUMMUM-4 250	2,5	1,8	1,450	53	43	32	18	-	-	-	-	-	110	110	110		
V-SUMMUM-4 300	3	2,2	1,450	62	54	43	26	10	-	-	-	-	110	110	125		
V-SUMMUM-4 400	4	3	1,450	74	66	56	42	29	14	-	-	-	110	110	140		
V-SUMMUM-4 500	5,5	4	1,450	123	104	84	57	30	-	-	-	-	110	110	160		



# E-SUMMUM

**BOMBA DE ALTA EFICIENCIA CON VARIADOR DE VELOCIDAD**  
**HIGH EFFICIENCY PUMP WITH SPEED DRIVE**  
**POMPE À HAUT RENDEMENT AVEC VARIATEUR DE VITESSE**

## CARACTERÍSTICAS

Nueva generación de bombas de piscina pública integrando un nuevo variador de velocidad. Funciona por modulación de frecuencia, obteniendo un gran confort y minimizando los costes energéticos. Gracias a un sencillo asistente, se proporciona la información necesaria a la bomba para tener una instalación completamente operativa. El Sistema permite la programación de varios ciclos de filtración diarios con diferente velocidad de funcionamiento para cada ciclo. En instalaciones con varias bombas, la bomba se comunicará automáticamente con el resto para trabajar el mismo número de horas. Además, es capaz de hacer funcionar varias bombas a la vez.

- Gran ahorro energético.
- Diferentes velocidades de trabajo.
- Comunicación entre varias bombas.
- Alternancia de trabajo por tiempo.
- Extremadamente silenciosa.
- Protección de sobrecarga del motor por consumo.
- Sistema de auto aprendizaje para la búsqueda constante de los parámetros que determinan un funcionamiento en seco.
- Nuevo motor Brushless IPM Sensorless de imanes permanentes.

## CHARACTERISTICS

New generation of commercial pool pumps integrating a new frequency inverter. It works by frequency modulation to get a great comfort and minimize the energy costs. The software is specially developed for the automation of the pump, an easy setup wizard is provided to leave the pump and the installation fully operational. The system allows the programming of several cycles per day with different speed for each cycle. In installation with several pumps, the pump automatically communicates and alternates to work the same amount of hours. Capable to work more than one pump at the same time.

- Very significant energy saving.
- Different work speeds by different schedules.
- Communication between pumps.
- Alternate working by time.
- Extremely silent.
- Motor overload protection by consumption.
- Self learning system for constant search of the parameters that determine the dry running.
- New IPM Sensorless Brushless motor with permanent magnets.

## CARACTERISTIQUES

Nouvelle génération de pompes pour piscine publique intégrant un nouveau convertisseur de fréquence qui fonctionne par modulation de fréquence pour obtenir un grand confort et minimiser les coûts d'énergie. Le software est spécialement développé pour l'automatisation de la pompe. Un assistant de configuration est fourni pour permettre à la pompe et à l'installation d'être complètement opérationnelle. Le système permet la programmation de plusieurs cycles par jour avec une vitesse différente pour chaque cycle. Dans les installations avec plusieurs pompes, les pompes communiquent automatiquement et alternent pour travailler la même quantité d'heures. Possibilité de travailler plus d'une pompe en même temps.

- Une économie d'énergie très importante.
- Différentes vitesses de travail pour différents horaires.
- Communication entre les pompes.
- Fonctionnement alternatif par temps.
- Extrêmement silencieux.
- Protection contre les surcharges du moteur par consommation.
- Système d'auto-apprentissage pour la recherche constante pour les paramètres qui déterminent en cours d'exécution à sec.
- Nouveau moteur Brushless Sensorless IPM à aimants permanents.



Soporte de pared opcional.

Wall support as an option.

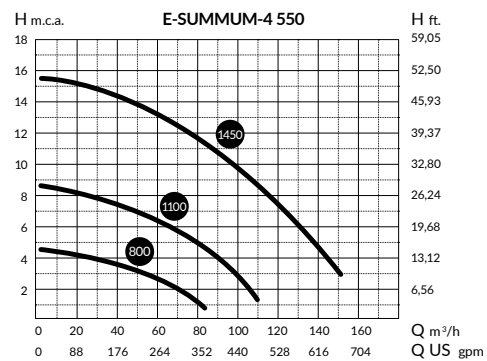
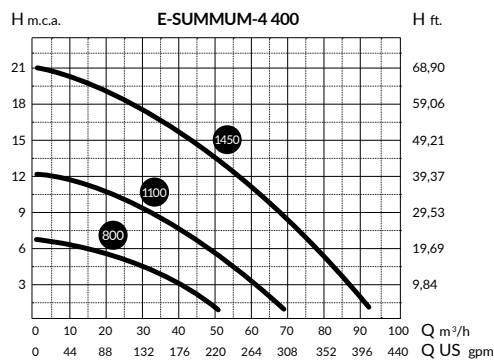
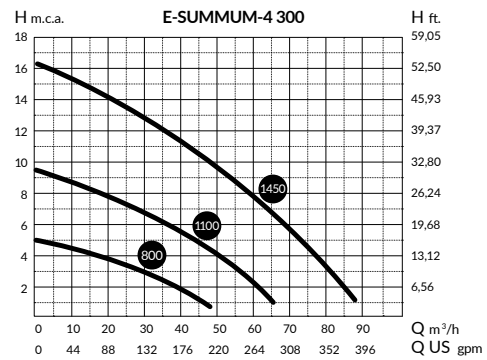
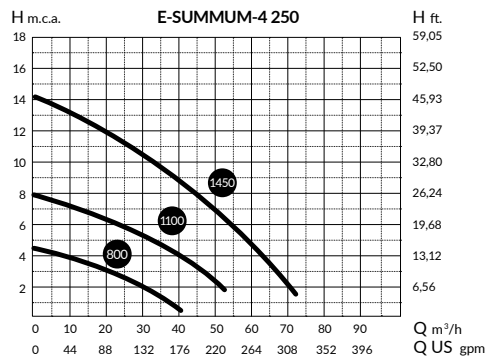
Support mural en option.

# E-SUMMUM

Datos técnicos

Technical data

Données techniques



Modelo / Model / Modèle	HP	KW	R.P.M. max.	Altura manométrica m.c.a. / Manometric height w.c.m.										Diámetro		Mínimo diámetro de aspiración Minimum size of suction pipe
				6	8	10	12	14	16	18	20	22	ASP.	IMP.		
E-SUMMUM-4 250	2,5	1,8	1,450	53	43	32	18	-	-	-	-	-	110	110	110	
E-SUMMUM-4 300	3	2,2	1,450	62	54	43	26	10	-	-	-	-	110	110	125	
E-SUMMUM-4 400	4	3	1,450	74	66	56	42	29	14	-	-	-	110	110	140	
E-SUMMUM-4 550	5,5	4	1,450	123	104	84	57	30	-	-	-	-	110	110	160	



# BRAVIA

**BOMBA DE NATACIÓN CONTRACORRIENTE**  
**PUMP FOR COUNTER-CURRENT SWIMMING**  
**POMPE À NAGE À CONTRE COURANT**



## CARACTERÍSTICAS

Cuerpo de bomba en Polipropileno + Fibra de Vidrio  
Eje en acero inoxidable AISI-316  
Rodete en Noryl  
Sello mecánico en acero inoxidable AISI-316  
Ideal para natación contracorriente

- Doble conexión, rosca y racores
- Rosca hembra 3", racor encolar DN90
- Pintura por cataforesis
- Tornillería en acero inoxidable AISI-316
- Motor asíncrono IE3 a 2900 rpm (3450 rpm @ 60 Hz)
- Rodamientos lubricados de por vida
- Grado IP-55, Aislamiento clase F
- Máxima temperatura del agua: +40.C

## CHARACTERISTICS

Pump casing in Polypropylene + Fiberglass  
AISI-316 stainless steel shaft  
Impeller in Noryl  
Mechanical seal in stainless steel AISI-316  
Ideal for countercurrent swimming installations

- Double connection, thread and fittings
- 3" female thread, fittings glue DN90
- Cataphoresis painting
- Stainless steel screws AISI-316
- IE3 asynchronous motor at 2900 rpm (3450 rpm @ 60 Hz)
- Lubricated bearings for life
- IP-55 Grade, Class F Insulation
- Maximum water temperature: + 40°C

## CARACTERISTIQUES

Corp de pompe en Polypropylène + Fibre de Verre  
Manche en acier inoxydable AISI-316  
Turbine à Noryl  
Garniture mécanique en acier inoxydable AISI-316  
Idéal pour l'installation de nage à contre-courant

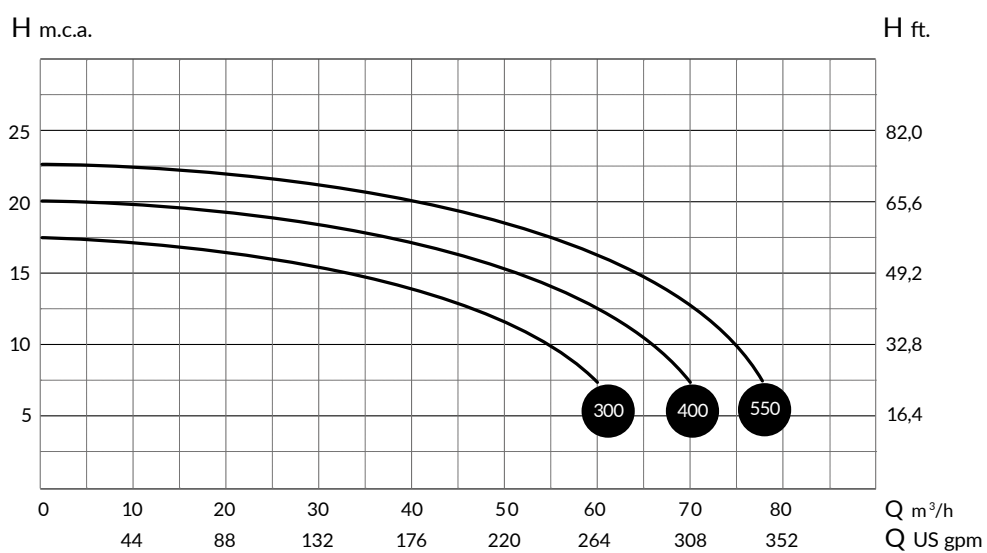
- Double connexion, filetage et raccords
- Filetage femelle 3", raccords colle DN90
- Peinture de cataphorèse
- Vis en acier inoxydable AISI-316
- Moteur asynchrone IE3 à 2900 rpm (3450 rpm @ 60 Hz)
- Roulements lubrifiés à vie
- Isolation IP-55, classe F
- Température maximale de l'eau: + 40°C

# BRAVIA

Datos técnicos

Technical data

Données techniques



Tipo / Type	HP	kW	A		RPM	Altura m.c.a / Height w.c.m								ASP	IMP
			III 230	III 400		6	8	10	12	14	16	18	20		
Caudal m <sup>3</sup> /h / Flow m <sup>3</sup> /h															
BRAVIA 300	3	2,2	9,4	5,3	2900	62	58	52	44	34	20				
BRAVIA 400	4	3	12,5	6,9	2900	72	68	63	57	50	40	27			
BRAVIA 550	5,5	4	15,3	8,8	2900	80	76	72	67	60	52	41	26		



# SWIM

## BOMBA CENTRÍFUGA DE NATACIÓN CONTRA CORRIENTE CENTRIFUGAL PUMP FOR COUNTER-CURRENT SWIMMING POMPE CENTRIFUGE DE NAGE À CONTRE COURANT

### CARACTERÍSTICAS

Bomba extremadamente silenciosa diseñada para la natación contra corriente, así como para otros usos como pueden ser parques acuáticos, fuentes, cascadas, etc. Incorpora bridas de conexión normalizadas. Turbina en Noryl. Cuerpo bomba, Voluta, Contravoluta y Tapa cuerpo bomba en polipropileno resistente a los productos químicos de las piscinas, y reforzado con fibra de vidrio. Cierre mecánico en carbón cerámica y acero inoxidable AISI-316. Tornillería en acero inoxidable AISI-316. Eje en acero inoxidable AISI-316

#### Motor:

- Motor asíncrono, cerrado de ventilación externa.
- Grado de protección IP-55.
- Aislamiento clase F.
- Doble frecuencia 50 Hz y 60 Hz.
- Máxima temperatura del agua: +40°C.

### CHARACTERISTICS

Super-quiet pump designed for counter-current swimming, and can also be used in water parks, fountains, cascades, etc. Standard connection flanges. Impeller in Noryl. Pump casing, volute, countervolute and cover in glass-fibre loaded polypropylene resistant to pool chemicals. Mechanical seal in ceramic carbon and AISI-316 stainless steel. Screws in AISI-316 stainless steel. Shaft in AISI-316 stainless steel.

#### Motor:

- Enclosed asynchronous motor with external ventilation.
- Protection IP-55.
- Class F insulation.
- Double frequency (50 Hz and 60 Hz).
- Maximum water temperature: +40°C.

### CARACTERISTIQUES

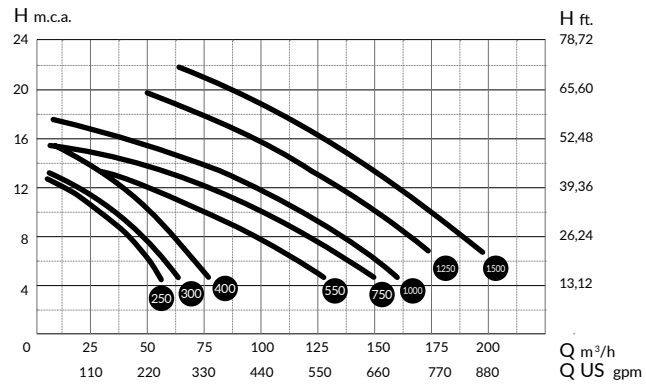
Pompe extrêmement silencieuse conçue pour la pratique de la nage à contre courant, ainsi que pour d'autres usages tels que les parcs aquatiques, les fontaines, les cascades, etc. Brides de connexion standard. Turbine en Noryl. Corps pompe, volute, contrevolute et couvercle corps pompe en polypropylène résistant aux produits chimiques des piscines, et renforcé de fibre de verre. Fermeture mécanique en carbone-céramique et acier inoxydable AISI-316. Visserie en acier inoxydable AISI-316. Axe en acier inoxydable AISI-316.

#### Moteur:

- Asynchrone fermé, à ventilation externe.
- Degré de protection IP-55.
- Isolation classe F.
- Double fréquence 50 Hz et 60 Hz.
- Température maximale de l'eau: +40°C.

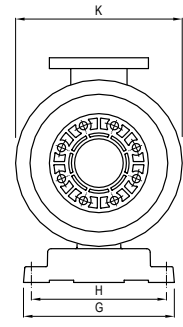
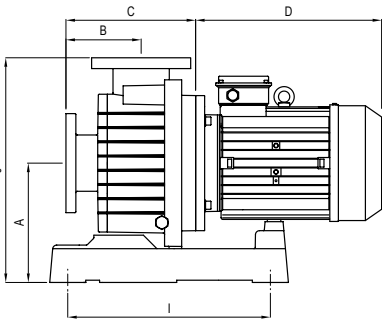
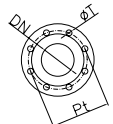
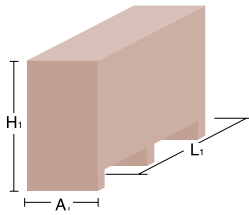
# SWIM

## Datos técnicos Technical data Données techniques

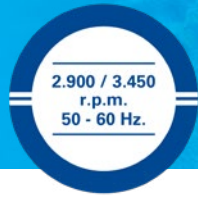


Modelo / Model / Modèle	HP	KW	A		R.P.M.	Altura manométrica m.c.a. / Manometric height w.c.m. Caudal m <sup>3</sup> /h / Flow m <sup>3</sup> /h										Diámetro		Mínimo diámetro de aspiración Minimum size of suction pipe	
			III 230	III 400		6	8	10	12	14	16	18	20	22	ASP	IMP			
SWIM-4 250	2,5	1,8	8,5	4,9	1,450	53	43	32	18	-	-	-	-	-	-	-	110	110	110
SWIM-4 300	3	2,2	9,4	5,3	1,450	62	54	43	26	10	-	-	-	-	-	-	110	110	125
SWIM-4 400	4	3	12,5	6,9	1,450	74	66	56	42	29	14	-	-	-	-	-	110	110	140
SWIM-4 550	5,5	4	15,3	8,8	1,450	123	104	84	57	30	-	-	-	-	-	-	110	110	160
SWIM-4 750	7,5	5,5	-	12	1,450	143	127	107	85	57	12	-	-	-	-	-	110	110	180
SWIM-4 1000	10	7,5	-	15,8	1,450	160	145	126	107	80	48	14	-	-	-	-	110	110	180
SWIM-2 1250	12,5	9,2	-	18,5	2,850	-	167	152	136	118	99	80	47	-	-	-	110	110	180
SWIM-2 1500	15	11	-	20,9	2,850	-	188	177	162	146	130	112	92	66	-	-	110	110	200

## Datos embalaje Packaging data Données d'emballage



Modelo / Model / Modèle	A	B	C	D	E	F	G	H	I	J	K	DN	øT	Pt	A1	H1	L1	Peso Kg.
SWIM-4 250	265	165	255	310	335	300	450	495	370	385	370	110	16	180	385	595	840	37
SWIM-4 300	265	165	255	310	335	300	450	495	370	385	370	110	16	180	385	595	840	37,5
SWIM-4 400	265	165	255	310	335	300	450	495	370	385	370	110	16	180	385	595	840	39,5
SWIM-4 550	265	165	255	330	335	300	450	495	370	385	370	110	16	180	385	595	840	48,5
SWIM-4 750	265	165	255	380	335	300	450	495	370	385	370	110	16	180	385	595	840	61
SWIM-4 1000	265	165	255	380	335	300	450	495	370	385	370	110	16	180	385	595	840	71
SWIM-2 1250	265	165	255	380	335	300	450	495	370	385	370	110	16	180	385	595	840	79,5
SWIM2 1500	265	165	255	380	335	300	450	495	370	385	370	110	16	180	595	715	840	80,5



# AP-2

## BOMBA CENTRÍFUGA EN FUNDICIÓN DE HIERRO PARA PISCINAS CENTRIFUGAL PUMP IN CAST IRON FOR POOLS POMPE CENTRIFUGE EN FONTE POUR PISCINES

### CARACTERÍSTICAS

Bomba centrífuga de gran caudal, a las que se le ha aplicado un prefiltro en la aspiración, lo cual hace de ellas la bomba ideal para grandes equipos de filtración.

Cuerpo bomba, prefiltro, acoplamiento y turbina en fundición de hierro. Eje y cesto prefiltro en acero inoxidable AISI 316. Cierre mecánico en carbón-cerámica. Bajo demanda la turbina puede ser en bronce.

#### Motor:

- Motor asíncrono, cerrado de ventilación externa.
- Grado de protección IP-55.
- 2 polos 50-60 Hz.

### CHARACTERISTICS

A large volume centrifugal pump, to which a prefilter has been applied in the inlet, making these the ideal pumps for large filtering units.

Pump casing, prefilter, coupling and impeller in cast iron. Shaft and pre-filter sieve in AISI 316 stainless steel. Mechanical seal in carbon-ceramic. On request, the impeller may be in bronze.

#### Motor:

- Enclosed asynchronous motor with external ventilation.
- Protection IP-55.
- 2 poles 50-60 Hz.

### CARACTERISTIQUES

Pompe centrifuge à grand débit, équipée d'un préfiltre pour l'aspiration, la convertissant en une pompe idéale pour de grandes installations de filtration.

Le corps de la pompe, le préfiltre, le couple et la turbine sont en fonte. L'axe et le panier de préfiltrage sont en acier inoxydable AISI 316. La fermeture mécanique est en carbone-céramique. A la demande, la turbine peut être en bronze.

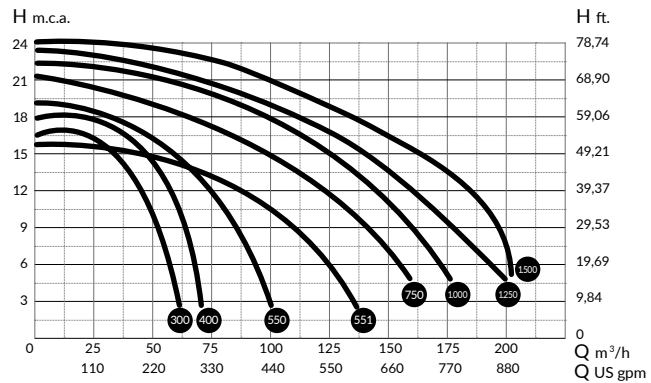
#### Moteur:

- Asynchrone fermé, à ventilation externe.
- Degré de protection IP-55.
- 2 pôles, 50-60 Hz.



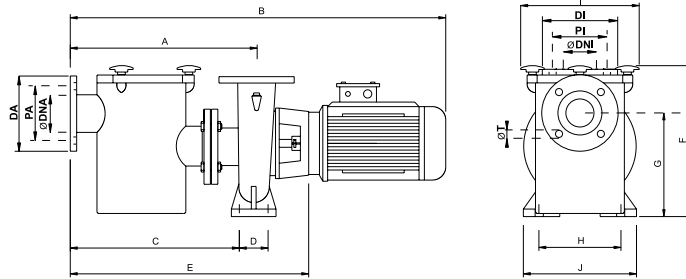
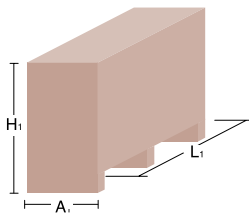
# AP-2

## Datos técnicos Technical data Données techniques

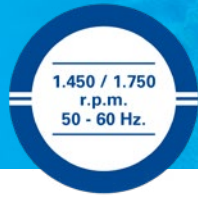


Modelo / Model / Modèle	HP	KW	A		Altura manométrica m.c.a. / Manometric height w.c.m.										DNA	DNI
			230V	400V	6	8	10	12	14	16	18	20	22	Caudal m <sup>3</sup> /h / Flow m <sup>3</sup> /h		
AP-2 300	3	2,2	9	5,2	61	54	51	46	35	29	-	-	-	DN80	DN80	
AP-2 400	4	3	12	6,9	70	64	59	55	49	42	30	-	-	DN80	DN80	
AP-2 550	5,5	4	16,5	9,5	95	90	84	77	65	54	32	-	-	DN125	DN100	
AP-2 551	5,5	4	16,5	9,5	128	121	107	90	69	30	-	-	-	DN125	DN100	
AP-2 750	7,5	5,5	21,7	12,5	159	152	135	125	109	88	60	-	-	DN125	DN100	
AP-2 1000	10	7,5	-	15,5	175	166	158	147	135	119	98	68	-	DN125	DN100	
AP-2 1250	12,5	9,2	-	19	195	188	175	163	150	136	105	86	-	DN125	DN100	
AP-2 1500	15	11	-	23	200	197	193	183	170	155	132	110	87	DN125	DN100	

## Datos embalaje Packaging data Données d'emballage



Modelo / Model / Modèle	Modelos / Types a 2.900 r.p.m.										Aspiración / Inlet					Impulsión / Output					Embalaje / Package			Peso kg.
	A	B	C	D	E	F	G	H	I	J	Ø DNA	DA	PA	NºT	ØT	Ø DNA	DI	PI	NºT	ØT	L1	A1	H1	
AP-2 300	465	880	425	80	80	410	275	200	320	250	80	200	160	8	18	80	200	160	8	18	1,050	400	660	75
AP-2 400	465	910	425	80	80	410	275	200	320	250	80	200	160	8	18	80	200	160	8	18	1,050	400	660	79
AP-2 550	500	985	455	105	105	435	280	215	330	280	125	250	210	8	18	100	220	180	8	18	1,150	400	660	104
AP-2 551	500	985	455	105	105	435	280	215	330	280	125	250	210	8	18	100	220	180	8	18	1,150	400	660	104
AP-2 750	500	1050	455	105	105	435	280	215	330	280	125	250	210	8	18	100	220	180	8	18	1,150	400	660	121
AP-2 1000	525	1095	470	120	120	465	325	275	345	330	125	250	210	8	18	100	220	180	8	18	1,150	400	660	140
AP-2 1250	525	1130	470	120	120	465	325	275	345	330	125	250	210	8	18	100	220	180	8	18	1,150	400	660	148
AP-2 1500	525	1130	470	120	120	465	325	275	345	330	125	250	210	8	18	100	220	180	8	18	1,150	400	660	148



# AP-4

## BOMBA CENTRÍFUGA EN FUNDICIÓN DE HIERRO PARA PISCINAS CENTRIFUGAL PUMP IN CAST IRON FOR POOLS POMPE CENTRIFUGE EN FONTE POUR PISCINES

### CARACTERÍSTICAS

Bomba centrífuga de gran caudal, a las que se ha incorporado un prefiltro en la aspiración, lo cual hace de ellas la bomba ideal para grandes equipos de filtración. El hecho de que la bomba funcione con un motor de 4 polos la hace muy silenciosa y de larga durabilidad.

Cuerpo bomba, soporte, prefiltro y turbina en fundición de hierro. Cesto prefiltro en acero inoxidable AISI 316. Cierre mecánico en carbón-carburo de silicio. Bajo demanda puede servirse con turbina en bronce.

#### Motor:

- Motor asíncrono, cerrado de ventilación externa.
- Grado de protección IP-55.
- 4 polos 50-60 Hz.

### CHARACTERISTICS

A large volume centrifugal pump, to which a pre-filter has been applied in the inlet, making these the ideal pumps for large filtering units. The fact that the pump works with a 4 poles motor makes it very quiet and long lasting.

Pump casing, support, pre-filter and impeller in cast iron. Pre-filter in AISI 316 stainless steel. Mechanical seal in carbon-silicon carbide. On demand it may be supplied with bronze impeller.

#### Motor:

- Enclosed asynchronous motor with external ventilation.
- Protection IP-55.
- 4 poles 50-60 Hz.

### CARACTERISTIQUES

Pompe centrifuge à grand débit, équipée d'un filtre pour l'aspiration, la convertissant en une pompe idéale pour de grandes installations de filtration. Le fait que la pompe fonctionne avec un moteur de 4 pôles la rend très silencieuse et avec une grande durée de vie.

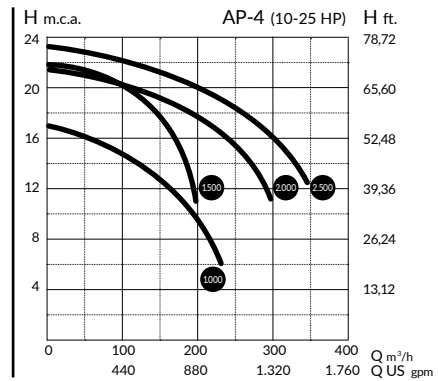
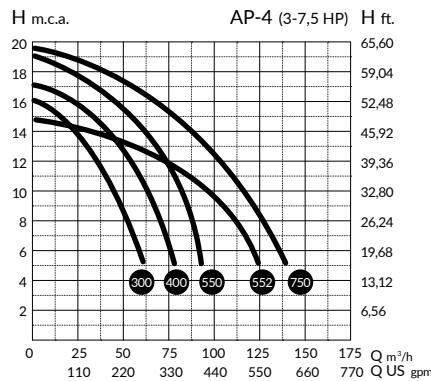
Le corps de la pompe, le support, le préfiltre et la turbine sont en fonte. L'axe-couple et le panier de préfiltrage sont en acier inoxydable AISI 316. La fermeture mécanique est en carbone carbure de silice. À la demande, la turbine peut être en bronze.

#### Moteur:

- Asynchrone fermé, à ventilation externe.
- Degré de protection IP-55.
- 4 pôles, 50-60 Hz.

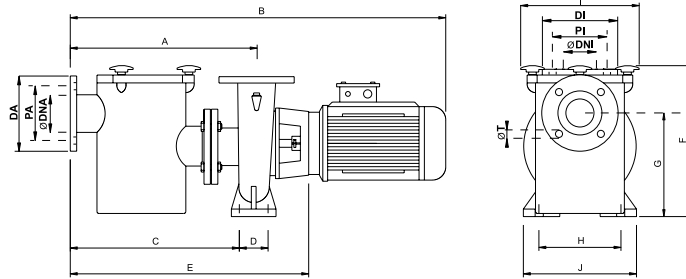
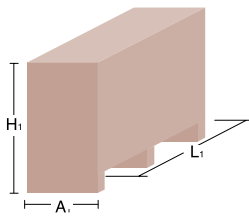
# AP-4

## Datos técnicos Technical data Données techniques



Modelo / Model / Modèle	HP	KW	A		Altura manométrica m.c.a. / Manometric height w.c.m.										Ø DNA	Ø DNI
			230V	400V	9	10	12	14	15	16	18	20	21	Caudal m³/h / Flow m³/h		
AP-4 300	3	2,2	9,4	5,3	54	50	44	30	20	-	-	-	-	DN65	DN50	
AP-4 400	4	3	12,5	6,9	-	70	67	50	36	20	-	-	-	DN80	DN65	
AP-4 550	5,5	4	17	9,2	-	-	84	72	66	54	20	-	-	DN80	DN65	
AP-4 552	5,5	4	17	9,2	120	110	78	28	-	-	-	-	-	DN100	DN80	
AP-4 750	7,5	5,5	23	12	-	-	124	104	90	72	-	-	-	DN100	DN80	
AP-4 1000	10	7,5	-	15,5	-	210	175	130	90	60	-	-	-	DN125	DN100	
AP-4 1500	15	11	-	21,8	-	-	215	200	190	180	150	120	60	DN125	DN100	
AP-4 2000	20	15	-	32	-	-	320	300	275	260	210	102	-	DN150	DN125	
AP-4 2500	25	18,5	-	39	-	-	-	360	340	310	280	220	190	DN150	DN125	

## Datos embalaje Packaging data Données d'emballage



Modelo / Model / Modèle	Modelos / Types a 1450 r.p.m.										Aspiración / Inlet				Impulsión / Output				Embalaje / Package			Peso kg.		
	A	B	C	D	E	F	G	H	I	J	Ø DNA	DA	PA	N°T	ØT	Ø DNA	DI	PI	N°T	ØT	H1		A1	L1
AP-4 300	465	979	430	70	639	360	250	212	265	302	65	185	145	4	18	50	165	125	4	18	660	400	1050	94
AP-4 400	442	998	398	95	616	450	250	250	320	333	80	200	160	4	18	65	185	145	4	18	660	400	1050	105
AP-4 550	442	1021	398	95	616	450	250	250	320	333	80	200	160	4	18	65	185	145	4	18	660	400	1150	110
AP-4 552	490	1138	443	95	733	430	270	280	345	365	100	220	180	8	18	80	200	160	8	18	660	400	1150	140
AP-4 750	490	1248	443	95	733	430	270	280	345	365	100	220	180	8	18	80	200	160	8	18	660	400	1150	155
AP-4 1000	500	1258	440	120	743	480	270	280	360	392	125	250	210	8	18	100	220	180	8	18	490	400	1280	176
AP-4 1500	515	1413	455	120	788	505	270	315	400	424	125	250	210	8	18	100	220	180	8	18	510	430	1430	272
AP-4 2000	585	1528	525	120	858	611	380	315	400	472	150	290	240	8	18	125	250	210	8	18	615	480	1560	355
AP-4 2500	585	1558	525	120	858	611	380	315	400	472	150	290	240	8	18	125	250	210	8	18	615	480	1595	385



## CONTROLADOR INTELLIGENT PANEL

### SISTEMA DE CONTROL INTEGRAL DE PISCINA

## INTELLIGENT PANEL CONTROLLER

### INTEGRAL POOL CONTROL SYSTEM

## CONTRÔLEUR INTELLIGENT PANEL

### SYSTÈME DE CONTRÔLE INTÉGRAL DE PISCINE

#### CARACTERÍSTICAS

El nuevo Intelligent Panel es un sistema de control integral de la piscina. Este cuadro electrónico nos permite una programación fácil e intuitiva y un control completo de la piscina. Incorpora las máximas protecciones para la bomba (trabajo en seco y sobre consumo). Incluye además relojes programadores de filtración, entradas/salidas para el sistema de iluminación, clorador salino, bomba de calor, sonda de temperatura, etc.

- Válido para todas las bombas del mercado.
- Instalación fácil e intuitiva.
- Control completo de la piscina.
- Incorpora las protecciones necesarias para la bomba (trabajo en seco y sobre consumo).
- Seguridad para las personas.
- Reloj programador para el control de la filtración y la iluminación.
- Entradas y salidas para el control y la gestión del sistema de iluminación.
- Control de clorador salino.
- Bomba de calor.
- Sonda de temperatura PT-100, etc.

#### CHARACTERISTICS

The new Intelligent Panel is a device for controlling the whole pool. This electronic device allows an easy and intuitive programation and a full command of the pool. Includes all the necessary protection for the pump (dry running protection and overload protection). Includes filtration timers and input-outputs for the control of lights, salt chlorinator, heat pump, PT-100 temperature probe.

- Valid for all pumps on the market.
- Easy and intuitive installation.
- Complete control of the pool.
- Incorporates the necessary protections for the pump (dry running protection and overload protection).
- Security for people.
- Programmer clock for filtering and lighting control.
- Inputs and outputs for control and management of the lighting system.
- Salt chlorinator control.
- Heat pump.
- PT-100 temperature probe, etc.

#### CARACTERISTIQUES

Le nouveau Intelligent Panel est un système de contrôle intégral du pool. Cette carte électronique nous permet une programmation facile et intuitive et un contrôle complet de la piscine. Il intègre les protections maximales pour la pompe (travail à sec et consommation). Il comprend également des horloges de programmation pour le filtrage, des entrée/sortie pour le système d'éclairage, du l'électrolyseur, une pompe à chaleur, une sonde de température, etc.

- Valable pour toutes les pompes du marché.
- Installation facile et intuitive.
- Contrôle total de notre piscine.
- Il intègre les protections nécessaires pour la pompe (travail à sec et à la consommation).
- Sécurité des personnes.
- Horloge de programmation pour le contrôle de la filtration et de l'éclairage.
- Entrées et sorties pour le contrôle et la gestion du système d'éclairage.
- Contrôle de l'électrolyseur.
- Pompe à chaleur.
- Sonde de température PT-100, etc.

**Datos técnicos**  
**Technical data**  
**Données techniques**



Fácil instalación  
 Easy installation  
 Installation facile



Control de colores en lámparas led RGB  
 Control of colours for RGB LED lamps  
 Contrôle des couleurs dans les lampes à LED RGB



Alertas de mantenimiento  
 Maintenance warning  
 Alertes de maintenance



Control de focos  
 Lights control  
 Contrôle des projecteurs



Activación mediante señal desde bomba de calor  
 Activation by external signal from heat pump  
 Activation par signal de la pompe à chaleur



Protección de la bomba contra el trabajo en seco  
 Dry running pump protection  
 Protection de la pompe contre le travail à sec



Protección por sobreconsumo  
 Overload protection  
 Protection contre la surconsommation



Función anticongelación  
 Anti freeze function  
 Fonction anti glace



Control de filtración  
 Filtration control  
 Contrôle de filtration



Pantalla multilinguaje  
 Multilanguage display  
 Écran multilingue



Función skimming  
 Skimming control  
 Fonction skimming



Activación manual de la bomba y los focos  
 Manual activation for pump and focus  
 Activation manuelle de la pompe et des projecteurs



Control de clorador salino  
 Salt chlorinator control  
 Contrôle de l'électrolyseur au sel

## CUADRO ELÉCTRICO CON TRANSFORMADOR PARA FOCOS LED

ELECTRIC PANEL FOR POOL PUMPS + LIGHTING



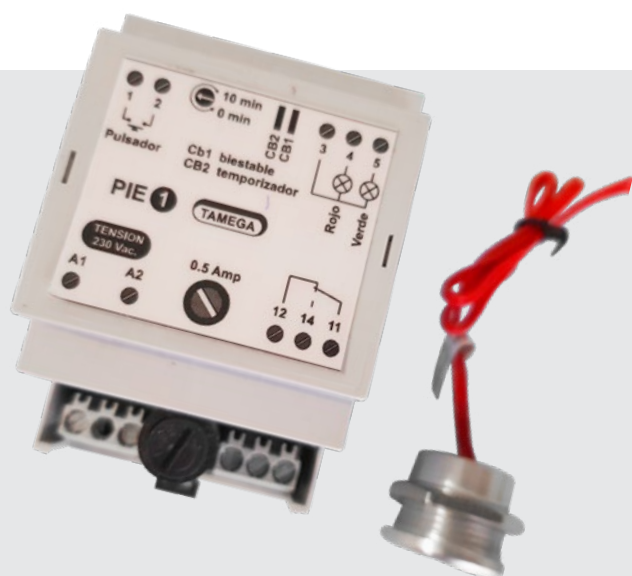
## CUADRO ELÉCTRICO ELECTRIC PANEL

Hecho en España.  
Made in Spain.



## TRANSFORMADORES TRANSFORMERS

Hecho en España.  
Made in Spain.



**PULSADOR PIEZOELÉCTRICO  
MONOFÁSICO  
PIEZOELÉCTRIC SWITCH  
PUSH BUTTON**

Hecho en España.  
Made in Spain.



**TODOS LOS CUADROS ELÉCTRICOS  
LLEVAN INCORPORADO  
PROTECCIÓN DIFERENCIAL  
ALL PANELS HAVE A  
DIFFERENTIAL PROTECTION  
INCORPORATED**



Hecho en España.  
Made in Spain.

# CUADRO ELÉCTRICO CON TRANSFORMADOR PARA FOCOS LED / ELECTRIC PANEL FOR POOL PUMPS + LIGHTING

## Características generales:

Montado en cajas de material plástico IP55  
Diferencial general.  
Selector de 3 posiciones MAN -O- AUT para bomba.  
Selector de 2 posiciones PARO - MARCHA para focos.  
Protección bomba con disyuntor magneto térmico.  
Programador electromecánico diario, en fracciones de 30 minutos.  
Magneto térmico 1P+N para protección transformadores.  
Transformador.

## General characteristics:

Plastic box. IP55 insulation.  
With electric differential.  
3 position selector for pumps (man-O-aut).  
2 position selector for lighting (start-stop).  
Thermal magnetothermic for pump protection.  
Daily programmer. 30 minutes fractions.  
Magnetothermic for transformer protection.  
Transformer.



## CUADRO MANIOBRA SÓLO FILTRACIÓN (MEDIDAS 248x240x125) - MONOFÁSICO PANEL FOR FILTER PUMP (DIMENSIONS 248X240X125) - SINGLEPHASE

REFERENCIA/CODE	TENSIÓN/ VOLTAGE	PONTECIA CV/ HP	REGULACIÓN/ REGULATION
CMF2M0.5HP	230 v II	0.5	2,8 - 4 A
CMF2M0.75-1HP	230 v II	0.75 - 1	4,5 - 6,3 A
CMF2M1.5-2HP	230 v II	1.5 - 2	7 - 10 A

## CUADRO MANIOBRA SÓLO FILTRACIÓN (MEDIDAS 248x240x125) - TRIFÁSICO PANEL FOR PUMP (DIMENSION 248X240X125) - THREEPHASE

REFERENCIA/CODE	TENSIÓN/ VOLTAGE	PONTECIA CV/ HP	REGULACIÓN/ REGULATION
CMF4T2HP	400 v III	2	2,8 - 4 A
CMF4T3HP	400 v III	3	4,5 - 6,3 A
CMF4T4HP	400 v III	4	5.5-8 A
CMF4T5.5HP	400 V III	5.5	7-10 A

## CUADRO PARA FILTRACIÓN + 1 TRANSFORMADOR 50W (MEDIDAS 248x240x125) - MONOFÁSICO PANEL FOR FILTER PUMP + 1 TRANSFORMER 50W (DIMENSIONS 248X240X125) - SINGLEPHASE

REFERENCIA/CODE	TENSIÓN/ VOLTAGE	PONTECIA CV/ HP	REGULACIÓN/ REGULATION
CMF2M0.5+T50W	230 v II	0.5	2,8 - 4 A
CMF2M0.75+T50W	230 v II	0.75 - 1	4,5 - 6,3 A
CMF2M1.5+T50W	230 v II	1.5 - 2	7 - 10 A

## CUADRO PARA FILTRACIÓN + 1 TRANSFORMADOR 80W (MEDIDAS 248x240x125) - MONOFÁSICO PANEL FOR 1 FILTER PUMP + 1 TRANSFORMER 80W (DIMENSIONS 248X240X125) - SINGLEPHASE

REFERENCIA/CODE	TENSIÓN/ VOLTAGE	PONTECIA CV/ HP	REGULACIÓN/ REGULATION
CMF2M0.5+T80W	230 v II	0.5	2,8 - 4 A
CMF2M0.75+T80W	230 v II	0.75 - 1	4,5 - 6,3 A
CMF2M1.5+T80W	230 v II	1.5 - 2	7 - 10 A

## CUADRO PARA FILTRACIÓN + 1 TRANSFORMADOR 100W (MEDIDAS 248x400x125) - MONOFÁSICO PANEL FOR FILTER PUMP + 1 TRANSFORMER 100W (DIMENSIONS 248x240x125) - SINGLEPHASE

REFERENCIA/CODE	TENSIÓN/ VOLTAGE	PONTECIA CV/ HP	REGULACIÓN/ REGULATION
CMF2M0.5+T100W	230 v II	0.5	2,8 - 4 A
CMF2M0.75+T100W	230 v II	0.75 - 1	4,5 - 6,3 A
CMF2M1.5+T100W	230 v II	1.5 - 2	7 - 10 A



**TODOS LOS CUADROS ELÉCTRICOS  
LLEVAN INCORPORADO PROTECCIÓN DIFERENCIAL  
ALL PANELS HAVE A DIFFERENTIAL PROTECTION INCORPORATED**

**CUADRO PARA FILTRACIÓN MONOFÁSICO 230V + 1 TRANSFORMADOR 300W (MEDIDAS 248x400x125) - MONOFÁSICO  
PANEL FOR FILTER PUMP + 1 TRANSFORMER 300W. (DIMENSIONS 248x400x125) - SINGLEPHASE**

REFERENCIA/CODE	TENSIÓN/ VOLTAGE	PONTECIA CV/ HP	REGULACIÓN/ REGULATION
CMF2M0.5+T300W	230 v II	0.5	2,8 - 4 A
CMF2M0.75+T300W	230 v II	0.75 - 1	4,5 - 6,3 A
CMF2M1.5+T300W	230 v II	1.5 - 2	7 - 10 A

**TRANSFORMADORES /  
TRANSFORMERS**



REFERENCIA/CODE	TENSIÓN/VOLTAGE	PONTECIA W/WATTS	MODELO/MODEL
CM-TORO50W	220-12V	50 W	TOROIDAL
CM-TORO80W	220-12V	80 W	TOROIDAL
CM-ENCAP100W	220-12V	100 W	ENCAPSULADO/ENCAPSULATED
CM-ENCAP300W	220-12V	300 W	ENCAPSULADO/ENCAPSULATED

**PULSADOR PIEZOELÉCTRICO MONOFÁSICO /  
PIEZOELECTRIC SWITCH PUSH BUTTON**



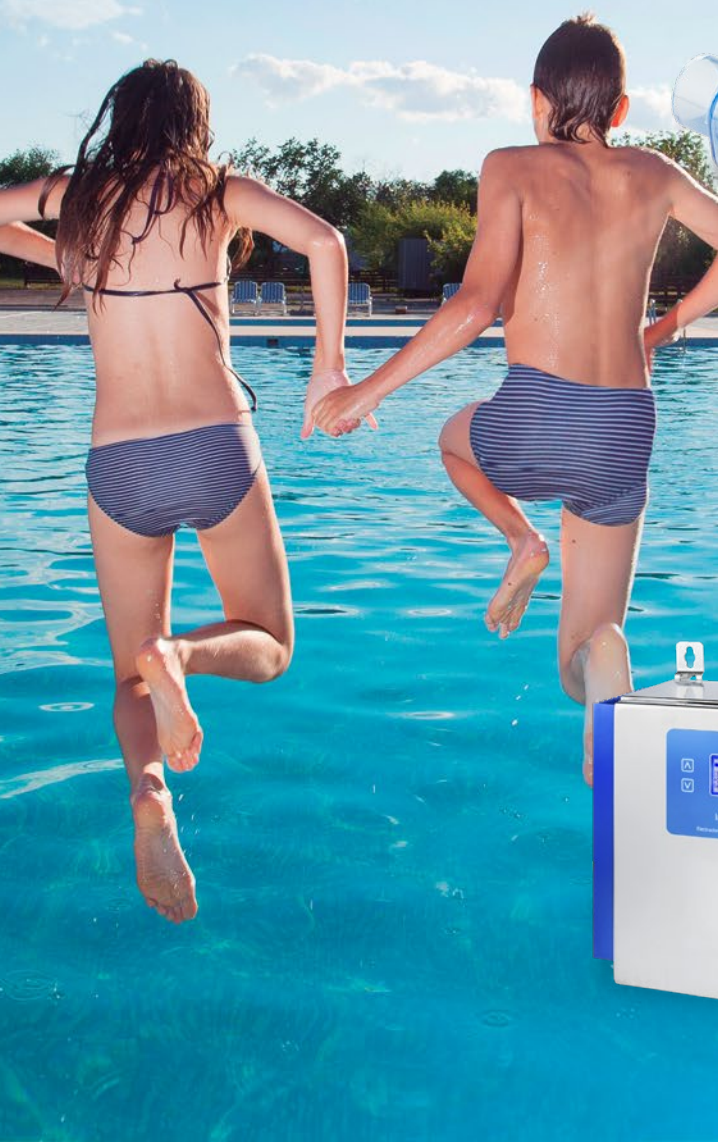
REFERENCIA/CODE	
CM-PIEZO1	Pulsador piezoeléctrico estándar / Piezoelectric switch standard
CM-PIEZO2	Automatismo para pulsadores piezoeléctricos / Automation for piezoelectric switch bottom
CM-PIEZO3	Adaptador Nylon / Nylon adapter
CM-PIEZO123	KIT completo automatismo piezoeléctrico / Full kit for automatic piezoelectric switch



# ELECTROCLORACIÓN SALINA

## SALT ELECTROCHLORINATOR

## ELECTROLYSE DE SEL



### MODELOS DOMÉSTICOS DOMESTIC MODELS MODÈLES PRIVÉES



Hecho en España.  
Made in Spain.  
Fabriqué en Spagne.

### MODELOS SEMI INDUSTRIALES SEMI COMMERCIAL MODELS MODÈLES SEMI PUBLIQUES



Hecho en España.  
Made in Spain.  
Fabriqué en Spagne.



**MODELOS DOMÉSTICOS  
+ PH WIRELES  
DOMESTIC MODELS  
+ PH WIRELESS  
MODÈLES PRIVÉES  
+ PH WIRELESS**

Hecho en España.  
Made in Spain.  
Fabriqué en Spagne.



**MODELOS INDUSTRIALES  
COMMERCIAL MODELS  
MODÈLES PUBLIQUES**

Hecho en España.  
Made in Spain.  
Fabriqué en Spagne.



## MODELOS DOMÉSTICOS DOMESTIC MODELS MODÈLES PRIVÉES



### CARACTERÍSTICAS

Nueva fuente de alimentación sellada de alto rendimiento. Eliminación de ventilación por aire forzado: gran resistencia a atmósferas corrosivas y disminución notable de averías. Nueva interfaz de manejo muy sencillo con pantalla LCD retro-iluminada.

Nueva fijación mural con soporte independiente en acero inoxidable. Cable de alimentación desconectable que permite rápida y fácil intervención. Conexión de célula sin tuercas mediante conector estanco en termo caucho. Incluye software y electrónica de medida y control de pH y Redox.

### CHARACTERISTICS

New sealed power supply of high performance. Elimination of forced air ventilation: high resistance to corrosive atmospheres, notable decrease faults. New easy user interface with Backlit LCD display. New wall mounting with independent stainless steel bracket.

Detachable lead plug that allows faster and easier technical service installation. Self cleaning cell. Cell connection without nuts, using thermo rubber waterproof connector. Includes software and electronics for pH and Redox measurement and control.

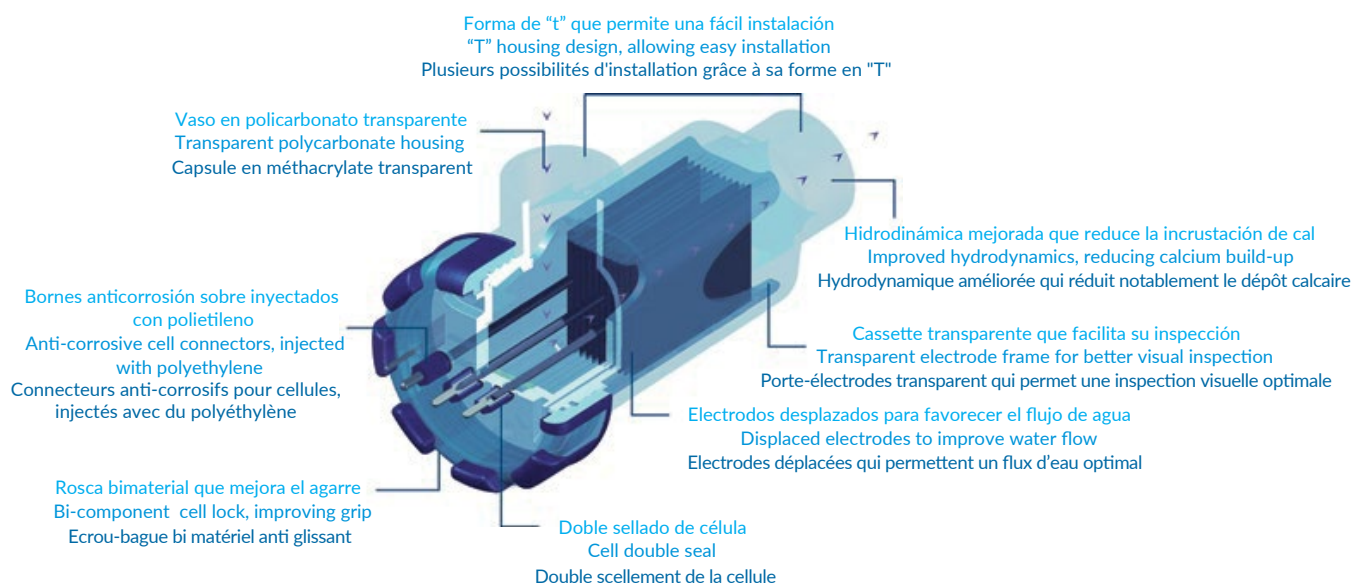
### CARACTERISTIQUES

Nouvelle source de puissance étanche à haut rendement. Élimination de ventilation forcée ce qui confère une grande diminution de pannes et résistance aux atmosphères corrosives. Nouvelle interface de navigation très simple avec écran LCD retro-éclairé et 4 boutons.

Nouvelle fixation murale avec support indépendant en acier inoxydable. Câble d'alimentation débranchable qui permet une rapide intervention sans accéder au coffret électrique. Raccordement de cellule avec prise étanche sans écrous en thermo caoutchouc. Électronique et logiciel de contrôle et mesure de pH intégrés.

MODELO	MODEL	MODELE	SMC10	SMC15	SMC20	SMC30	SMC50
Producción de cloro	Chlorine production per hour	Production de chlore	10 gr/h	15 gr/h	20 gr/h	30 gr/h	50 gr/h
Volumen recomendado	Recommended volume	Volume recommandé	0-30 m <sup>3</sup> /spa	30-50 m <sup>3</sup>	50-90 m <sup>3</sup>	90-150 m	150-200 m
Concentración de sal	Recommended salt level	Concentration sel	4 gr/l agua de mar/ sea water/ eau de mer	4 gr/l agua de mar/ sea water/ eau de mer	4 gr/l agua de mar/ sea water/ eau de mer	4 gr/l agua de mar/ sea water/ eau de mer	4 gr/l agua de mar/ sea water/ eau de mer
Duración célula	Cell expected life span	Duré de vie électrode	14.000 h	14.000 h	14.000 h	14.000 h	14.000 h
Caudal máximo de agua	Maximum flow rate	Débit max.	450 l/min	450 l/min	450 l/min	450 l/min	600 l/min
Presión máxima	Maximum operating pressure	Pression max.	480 kpa	480 kpa	480 kpa	480 kpa	480 kpa
Caída de presión	Cell housing pressure drop	Chute de pression	2,5 kpa	4 kpa	5 kpa	5 kpa	5 kpa
Voltaje de salida max.	Voltage output	Tension de sortie max.	24 VDC	24 VDC	24 VDC	24 VDC	24 VDC
Corriente de salida	Current Output	Courrent de sortie	1,5 amp	2,5 amp	3,5 amp	5 amp	7,5 amp
Alimentación	Power requirements	Alimentation	220 VAC	220 VAC	220 VAC	220 VAC	220 VAC
Consumo eléctrico	Watt	Consommation électrique	50 Watt	60 Watt	90 Watt	130 Watt	190 Watt
Material bastidor célula	Cell cassette material	Matériel cellule	Policarbonato Polycarbonate	Policarbonato Polycarbonate	Policarbonato Polycarbonate	Policarbonato Polycarbonate	Policarbonato Polycarbonate
Material electrodo	Cell material	Matériel électrode	Titanium grade 1	Titanium grade 1	Titanium grade 1	Titanium grade 1	Titanium grade 1
Ciclo de polaridad	Reversal time	Inversion de polarité	Programable 1 a 12 h	Programable 1 a 12 h	Programable 1 a 12 h	Programable 1 a 12 h	Programable 1 a 12 h
			Programmable 1 to 12 h	Programmable 1 to 12 h	Programmable 1 to 12 h	Programmable 1 to 12 h	Programmable 1 to 12 h
Tubería	Plumbing	Diamètre tuyau	50 mm	50 mm	50 mm	50 mm	63 mm
Peso	Weight	Poids	4,5 kg	4,5 kg	4,5 kg	5 kg	13 kg
Dimensiones embalaje	Packaging dimensions	Dimensions emballage	600x350x150 mm	600x350x150 mm	600x350x150 mm	600x350x150 mm	790x650x410 mm

\*Sal e instalación no incluida. \*Salt and installation not included. \*Sel et installation non inclus.





## MODELOS DOMÉSTICOS + PH WIRELES DOMESTIC MODELS + PH WIRELESS MODÈLES PRIVÉES + PH WIRELESS

### CARACTERÍSTICAS

#### Clorador

Fuente de alimentación sellada de alto rendimiento. Eliminación de ventilador: gran resistencia a ambientes corrosivos y disminución notable de averías. Interfaz de fácil manejo con pantalla LCD retroiluminada. Fijación mural con soporte independiente en acero inoxidable. Cable de alimentación desconectable que permite un rápido servicio. Conexión de célula sin tuercas mediante conector estanco en termo caucho. Software y electrónica de control de pH.

#### Bomba Wireless

Bomba dosificadora independiente con control inalámbrico de largo alcance. Permite su instalación alejada del clorador o fuera del local técnico para evitar daños por el ácido. Instalación rápida y sencilla. Calibración y configuración muy fáciles a través de la pantalla LCD del clorador. Control proporcional de dosificación. Caudal: 4 l/min. Presión: 2.5 bar. Control de nivel de ácido. Pulsador de accionamiento manual.

### CHARACTERISTICS

#### Chlorinator

Sealed power supply of high performance. Elimination of forced air ventilation: high resistance to corrosive atmospheres, notable decrease faults. Easy user interface with Backlit LCD display. Wall mounting with independent stainless steel bracket. Detachable lead plug that allows faster and easier technical service installation. Self cleaning cell. Cell connection without nuts, using thermo rubber waterproof connector.

#### Wireless pump

Standalone Wireless controlled long range dosing pump. Allows its installation move away from the chlorinator or outside the filtration room to avoid damages by the acid. Quick and easy installation. Easy calibration and configuration through the chlorinator LCD. Proportional dosage control. Flow: 4 l/min. Pressure: 2.5 bar. Acid level control. Manual push button.

### CARACTERISTIQUES

#### Electrolyseur

Nouvelle source de puissance étanche à haut rendement. Élimination de ventilation forcée ce qui confère une grande diminution de pannes et résistance aux atmosphères corrosives. Nouvelle interface de navigation très simple avec écran LCD retro-éclairé et 4 boutons. Nouvelle fixation murale avec support indépendant en acier inoxydable. Câble d'alimentation débranchable qui permet une rapide intervention sans accéder au coffret électrique. Raccordement de cellule avec prise étanche sans écrous en thermo caoutchouc. Électronique et logiciel de contrôle et mesure de pH intégrés.

#### Pompe sans fil

Pompe doseuse indépendante avec contrôle sans fils à haute portée. La pompe permet l'emplacement éloignée de l'électrolyseur ou en hors du local technique pour éviter les dommages causés par l'acide. Installation facile et rapide. Etalonnage et configuration très simple à travers l'écran LCD sur l'électrolyseur. Contrôle proportionnel de dosage. Détecteur du niveau d'acide. Bouton poussoir pour actionnement manuel. Débit: 1,5 l/h. Pression: 1,5 bar.

MODELO MODEL MODÈLE	Producción de cloro Chlorine production Production de chlore	Volumen recomendado Recommended volume Volume recommandé	Peso Weight Poids	Dimensiones embalaje Packaging dimensions Dimensions emballage
SMC10pHw	10 gr/h	0-30 m3	4,5 kg	610x370x340mm
SMC15pHw	15 gr/h	30-50 m3	4,5 kg	610x370x340mm
SMC20pHw	20 gr/h	50-90 m3	4,5 kg	610x370x340mm
SMC30pHw	30 gr/h	90-150 m3	5 kg	610x370x340mm
SMC50pHw	50 gr/h	150-200 m3	13 kg	610x370x340mm

\*Sal e instalación no incluida. \*Salt and installation not included. \*Sel et installation non inclus.

## ¿CÓMO CALCULAR EL CLORADOR SALINO PARA SU PISCINA PÚBLICA?

Para asegurarnos un correcto funcionamiento de nuestras máquinas en su piscina pública, no debemos basarnos solo en el volumen (m<sup>2</sup>) como en la piscina privada sino que tenemos que tener en cuenta otros parámetros. Sirva de guía la siguiente tabla (estos cálculos están solo realizados para piscina exterior), y le recomendamos que ante cualquier duda nos envíe cumplimentado el formulario que encontrará en la parte inferior de esta página, y nuestro departamento técnico le indicara el clorador necesario para su instalación.

## HOW TO CALCULATE YOUR PUBLIC POOL SALT CHLORINATOR?

To assure the correct performance of our units in your public swimming pool, we do not have to consider only m<sup>2</sup> as in private pools, but we have to know other parameters. Use as a guide the following chart (this estimate are only for outdoor pools) we recommend you if you have any doubts send us fulfill the form bellow this page and our technical department will point out the suitable chlorinator for your application.

## COMMENT CALCULER VOTRE CHLORINATEUR DE SEL DE PISCINE PUBLIQUE?

Pour assurer le bon fonctionnement de nos unités dans votre piscine publique, nous n'avons pas à considérer uniquement les m<sup>2</sup> comme dans les piscines privées, mais nous devons connaître d'autres paramètres. Utilisez comme guide le tableau suivant (cette estimation concerne uniquement les piscines extérieures). Si vous avez des doutes, envoyez-nous le formulaire ci-dessous et notre service technique vous indiquera le chlorateur adapté à votre application.

TABLA DE ELECCIÓN ELECTION GUIDE GUIDE D'ÉLECTION			Volumen m <sup>3</sup>		Volume m <sup>3</sup>		Volume m <sup>3</sup>			
	100	200	400	500	750	1000	1500			
Bañistas día Bathers per day Baigneurs par jour	Clorador mínimo Minimum chlorinator Électrolyseur minimum		SMC75 · SMC50		SMC75 · SMC50		SMC75 · SMC50		SMC250 SMC250	
50	SMC75 · SMC50	SMC100 · SMC75	SMC150 SMC150	SMC150 SMC150	SMC250 SMC250	SMC250 SMC250	SMC300 SMC300	SMC500 SMC500		
100	SMC100 · SMC75	SMC150 · SMC100	SMC150 SMC100	SMC250 SMC150	SMC250 SMC250					
200	SMC150 · SMC100	SMC250 · SMC150	SMC250 SMC150	SMC300 SMC250	SMC250 SMC250	SMC500 SMC500				
300			SMC300 SMC150			SMC500 SMC300			SMC750 SMC500	
400					SMC500 SMC250					
500							SMC750 SMC500	SMC1000 SMC500		

Modelo recomendado para filtración 12 h · Model recommended for 12 h filtration · Modèle recommandé pour une filtration de 12 h · Modelo recomendado para filtración 24 h · Model recommended for 24 h filtration · Modèle recommandé pour une filtration de 24 h



## MODELOS SEMI INDUSTRIALES SEMI COMMERCIAL MODELS MODÈLES SEMI PUBLIQUES

### CARACTERÍSTICAS

Electrocloradores de alto rendimiento para explotación comercial o intensiva y capacidad media (piscinas comunitarias y hoteles). Fuentes de potencia estancas de alto rendimiento, sin necesidad de ventilación forzada. Electrónica en armario aislado IP-65, en acero inoxidable 316, sin ventilación de aire externo, altamente resistente a atmósferas corrosivas. Control electrónico de la corriente. Electrónica totalmente programable con registro accesible de funcionamiento. Control Externo con señal 4-20 mA (Opcional). Duración estimada del electrodo: 20.000 horas.

Interfaz de usuario de navegación sencilla mediante pantalla LCD retro iluminada. Cassete de electrodos en metacrilato para facilitar la inspección. Célula autolimpiable fácilmente accesible y de bajo mantenimiento. Incluye software y electrónica para el control opcional del pH y Redox. Interruptor de caudal. Cloradores sujetos a un plan de mantenimiento periódico (revisión y limpieza) durante los 2 años que dura la garantía. Este plan es obligatorio y gratuito. Consulte nuestros planes de mantenimiento posteriores.

### CHARACTERISTICS

High performance electrochlorinators for intensive commercial exploitation and average capacity (residential & hotel pools). Waterproof high power performance switch modes, without forced ventilation. Electronics inside 316 stainless steel insulated cabinet, without air external ventilation, highly resistant to corrosive atmospheres. IP-65. Electronic current control. Includes external control with 4-20mA. Fully programmable electronics, with and accessible operating register.

New easy user interface with backlit LCD display. Methacrylate electrodes cassette to ease inspection. Reverse polarity cell easily accessible and of a low maintenance. Expected electrode life: 20.000 hours. Includes software and electronics for the optional pH and Redox control. Flow switch. Please consult our maintenance plans.

### CARACTERISTIQUES

Électrolyseurs à haut rendement pour exploitations commerciale ou intensives à capacité moyenne (résidences et hôtels). Sources de puissance étanches à haut rendement sans ventilation forcée. Electronique et puissance dans coffret étanche IP-65 en acier inoxydable AISI 316 sans communication avec l'atmosphère extérieure corrosive. Contrôle électronique du courant électrique. Electronique totalement programmable avec registre accessible de fonctionnement. Contrôle à distance par protocole 4-20 mA.

Interface utilisateur de navigation simple avec grand écran LCD retro illuminé. Porte-électrodes en méthacrylate qui permet l'inspection visuelle des électrodes sans démonter la cellule. Cellule autonettoyante très accessible à faible entretien. Durée de vie du recouvrement catalytique 20.000 heures. Software et électronique de contrôle de pH et ORP en option. Interrupteur de débit d'eau. Appareils soumis à plan d'entretien obligatoire et gratuit pendant les deux ans de garantie.

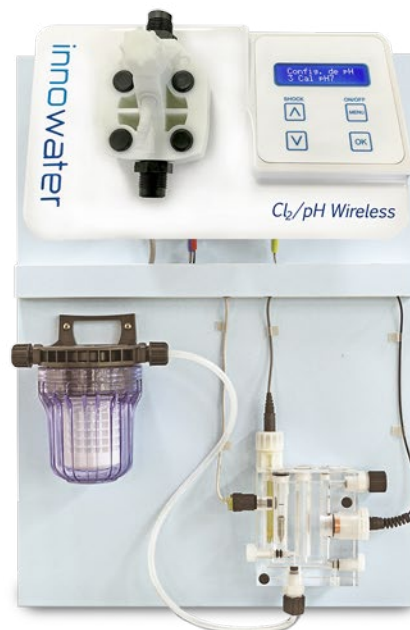


MODELO MODEL MODELE	Producción de cloro/ Chlorine production/ Production de chlore (g/h)	Entrada/Input/ Alimentation (VAC)	Voltaje Salida/ Output Voltage/ Tension de sortie (VDC)	Consumo Eléctrico/ Electrical Consumption/ Consommation électrique (W)	Corriente de agua/ Water Flow/ Débit D'eau (m <sup>3</sup> /h)	Tubería PVC/ PVC Pipe/ Diamètre tuyau (mm)	Peso/ Weight/ Poids (kg)	Dimensiones embalado en pallet/ Pallet Packaging dimensions/ Dimensions de l'emballage de la palette (mm)
SMC75	75	220	24 max	350	7	63	15	790 x 650 x 410
SMC100	100	220	24 max	500	10	63	20	790 x 650 x 410
SMC150	150	220	24 max	670	10	63	25	790 x 650 x 410

**RECOMENDAMOS LA INSTALACIÓN  
DE UN SISTEMA DE CONTROL DE PH  
Y CLORO AMPEROMÉTRICO.**

**WE RECOMMEND TO INSTALL  
A PH AND CHLORINE  
AMPEROMETRIC CONTROLLER.**

**NOUS RECOMMANDONS L'INSTALLATION  
D'UN SYSTÈME DE CONTRÔLE DE PH  
ET CHLORE AMPÉROMÉTRIQUE.**





## MODELOS INDUSTRIALES COMMERCIAL MODELS MODÈLES PUBLIQUES



### CARACTERÍSTICAS

Electrocloradores de alto rendimiento para explotaciones comerciales intensivas y alta capacidad (instalaciones públicas). Fuentes de potencia estancas de alto rendimiento sin necesidad de ventilación forzada. Electrónica en armario aislado del aire exterior IP-65, en acero inoxidable 316, altamente resistente a atmósferas corrosivas. Control electrónico de la corriente. Control de temperatura y caudal. Preparado para control industrial mediante buses CAN o Profibus. Control Externo con señal 4-20 mA. Rango de salinidad extendido: 500 - 35.000 ppm agua de mar.

Sistema compacto con bastidor y célula integrada de fácil instalación. Cassette de electrodos en metacrilato para facilitar la inspección. Célula autolimpiable fácilmente accesible y de bajo mantenimiento. Electrodo de baja densidad de corriente y larga duración: 20.000 horas. Incluye software y electrónica para el control opcional del pH. Interruptor de caudal. Cloradores sujetos a un plan de mantenimiento periódico (revisión y limpieza) durante los 2 años que dura la garantía. Este plan es obligatorio y gratuito. Consulte nuestros planes de mantenimiento posteriores.

### CHARACTERISTICS

High performance electrochlorinators for intensive commercial exploitation and high capacity (public installations). Waterproof high power performance switch modes, without forced ventilation. Electronics 316 in stainless steel insulated cabinet without air external ventilation, highly resistant to corrosive atmospheres. IP-65. Electronic current control. Temperature and waterflow control. Includes external control with 4-20 mA. Prepared for industrial control by CAN or Profibus bus. Extended salinity range: 500 - 35.000 ppm seawater.

Compact mounting design with integrated cell & housing. Methacrylate electrodes cassette to ease inspection. Reverse polarity cell easily accessible and of a low maintenance. Electrodes of a low current density and long life: 20.000 hours. Includes software and electronics for the optional pH control. Flow switch. Please consult our maintenance plans.

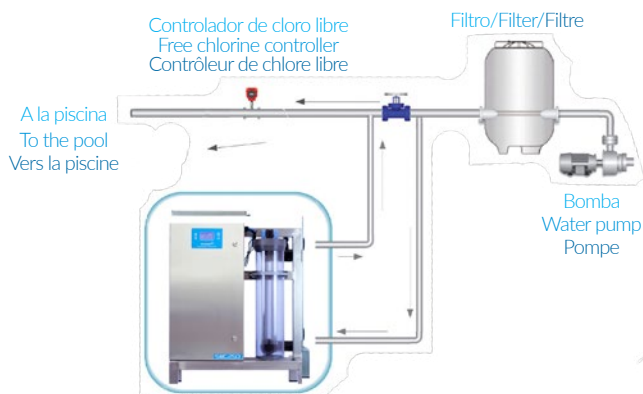
### CARACTERISTIQUES

Électrolyseurs à haut rendement pour exploitations commerciales ou intensives à haute capacité (piscines publiques). Sources de puissance étanches à haut rendement sans ventilation forcée. Electronique et éléments puissance dans coffret étanche IP-65 en acier inoxydable AISI 316 sans communication avec l'atmosphère extérieure corrosive. Système électronique de contrôle du courant électrique dans la cellule. Contrôle de température. Possibilité de communication par protocole industriels (CAN, Profibus). Contrôle externe par signal 4-20 mA. Intervalle de salinité étendu (500 -35000 ppm).

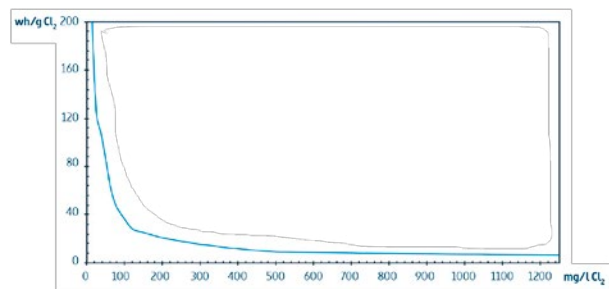
Système compacte avec châssis et cellule intégrée sans installation. Porte- électrodes en méthacrylate qui permet l'inspection visuelle des électrodes sans démonter la cellule. Interface utilisateur de navigation simple avec grand écran LCD retro illuminé. Cellule autonettoyante très accessible à faible entretien. Durée de vie du recouvrement catalytique 20000 heures. Software et électronique de contrôle de pH et ORP en option. Interrupteur de débit d'eau. Appareils soumis à plan d'entretien obligatoire et gratuit pendant les deux ans de garantie.

MODELO MODEL MODELE	Producción de cloro/ Chlorine production/ Production de chlore (g/h)	Entrada/Input/ Alimentation (VAC)	Voltaje Salida/ Output Voltage/ Tension de sortie (VDC)	Salida Corriente/ Output Current/ Courant de sortie (ADC)	Consumo Eléctrico/ Electrical Consumption/ Consommation électrique (W)	Corriente de agua/ Water Low/ Débit D'eau (m <sup>3</sup> /h)	Tubería PVC/ PVC Pipe/ Diamètre tuyau (mm)	Peso/ Weight/ Poids (kg)	Dimensiones embalado en pallet/ Pallet Packaging dimensions/ Dimensions de l'emballage de la palette (mm)
SMC250	250	220	24 max	50	1.350	15	63	75	900 x 605 x 1155
SMC300	300	220	24 max	50	1.625	15	63	80	900 x 605 x 1155
SMC500	500	220	24 max	100	2.540	30	75	100	1150 x 610 x 1155
SMC750	750	220	24 max	150	3.540	45	90	125	1185 x 985 x 1130
SMC1000	1000	220	24 max	200	4.440	60	110	150	1185 x 985 x 1130

### ESPECIFICACIONES TÉCNICAS / TECHNICAL SPECIFICATIONS / SPÉCIFICATIONS TECHNIQUES



Energía eléctrica por gramo de cloro en función de la concentración de cloruros  
Electrical consumption per chlorine gram versus chlorides concentration  
Consommation électrique par gramme de chlore en fonction de la concentration en chlorures



Recomendamos la instalación de un sistema de control de ph y cloro amperométrico.

We recommend to install a ph and chlorine amperometric controller.

Nous recommandons l'installation d'un système de contrôle de ph et chlore ampérométrique.

## CONDICIONES GENERALES DE VENTA

**1) AMBITO DE APLICACIÓN.** Salvo pacto en contrario, estas Condiciones son de aplicación a todas las ventas de productos realizadas a sus clientes por Blue Ocean Pool System, SL, con sede en el Polígono Industrial Egiburuberrí 13, 1-B, Errenteria, Gipuzkoa, España, incluidas o no en catálogo.

**2) PEDIDOS.** Con el fin de evitar errores y para proporcionar un mejor servicio, los pedidos deben solicitarse por escrito con las descripciones y referencias que aparecen en nuestro catálogo o tarifa. Los pedidos, para ser aceptados, requieren la conformidad previa de la vendedora Blue Ocean Pool System, SL. Las partes acuerdan que las presentes Condiciones Generales de Venta facilitadas por Blue Ocean Pool System SL formarán parte inseparable de la relación contractual entre ellas, entendiéndose aceptadas por el Comprador de manera expresa, voluntaria y sin reservas con la firma y/o la solicitud de cualquier pedido, cualesquiera otros documentos o acuerdos formalizados entre las partes y, si la relación contractual no se formalizara por escrito, desde que la parte vendedora hubiese facilitado un ejemplar de estas condiciones a la parte compradora y esta no manifestase, de forma escrita, su oposición en el plazo de treinta (30) días. Blue Ocean Pool System SL se reserva la facultad de modificar sus Condiciones Generales de Venta, poniendo previamente a disposición del Comprador las Condiciones de Venta actualizadas y vigentes en cada momento. Cualesquiera condiciones de contratación o políticas del Comprador quedan excluidas expresamente por aplicación de las presentes Condiciones Generales de Venta.

**3) PRECIO Y FORMA DE PAGO.** Los precios acordados se entienden siempre para el material situado en nuestros almacenes, "EX WORKS, según INCOTERMS 2010", embalajes incluidos, siendo por cuenta del comprador todos los impuestos, gravámenes y gastos. Los precios incluidos en tarifa son precios de venta al público recomendado, reservándose Blue Ocean Pool System SL el derecho a su modificación sin previo aviso, si bien se compromete a poner en conocimiento de sus clientes, en el más breve plazo, cualquier modificación. Los pagos serán efectuados al contado. Si se pactara otra forma, los pagarés y documentos de pago enviados para su aceptación deberán ser remitidos con su aceptación en un plazo de 15 (quince) días desde la emisión de la factura correspondiente. El retraso en el pago o en la aceptación de los efectos, dará lugar a un interés de demora del 2% mensual a partir del vencimiento, sin necesidad de más requerimientos. Cualquier modificación de pago en fecha o forma deberá ser autorizada por escrito por la empresa vendedora. Si se acuerda otra forma, la falta de pago a un vencimiento faculta a Blue Ocean Pool System SL a anticipar el vencimiento de la totalidad de la deuda pendiente de pago haciéndola exigible en su totalidad, a paralizar las entregas de material pendiente y a aplicar cualquier pago que se reciba del cliente a la deuda, así como a los intereses y daños causados. El comprador moroso reembolsará a Blue Ocean Pool System SL, como daños y perjuicios, entre otros, los gastos bancarios y judiciales producidos por la devolución de documentos de pago.

**4) ENTREGA Y TRANSPORTE.** Como fecha y lugar de entrega se entenderá siempre la de salida de nuestros almacenes (Ex Works). Las fechas de entrega comunicadas son orientativas y el Comprador renuncia expresamente a cualquier acción que le pueda competir por retrasos, salvo pacto expreso y escrito en contra en el que se establezca tanto la fecha de entrega como las consecuencias de su incumplimiento. Las mercancías viajan siempre por cuenta y riesgo del Comprador, incluso las acordadas a portes pagados. Cualquier gasto suplementario no previsto en nuestras tarifas (embalajes marítimos, métodos especiales de descarga, envíos por régimen de equipaje, avión, etc.) serán siempre por cuenta y riesgo del Comprador. Si en el plazo máximo de una semana, tras el aviso de disponibilidad del producto, el Comprador no contesta concertando la entrega, se considerará cumplida la puesta a disposición, pasando a ser responsable del Comprador desde ese momento. Los plazos para promover las acciones de saneamiento o garantía empiezan a contar desde la fecha de puesta a disposición.

**5) RESERVA DE DOMINIO.** Blue Ocean Pool System SL se reserva la propiedad sobre los productos hasta que no se haya satisfecho en su totalidad el precio en el plazo acordado, pudiendo recuperar su posesión hasta ese momento sin previo requerimiento judicial. Los riesgos se transfieren al Comprador desde la puesta a su disposición o a la de sus mandatarios o transportistas, por lo que el Comprador responde de los deterioros o desperfectos. Blue Ocean Pool System SL se reserva el derecho de anular cualquier operación en caso de incumplimiento o retraso de pago, o si no es recogida la mercancía en 15 (quince) días desde su puesta a disposición, así como si el Comprador se viese involucrado en procedimientos ejecutivos o concursales, con independencia de la reclamación sobre los daños y perjuicios o los gastos por su recogida.

**6) GARANTÍA.** Nuestros productos tienen una garantía de 2 (dos) años desde la fecha de factura correspondiente, salvo que en su venta o documento de garantía particular se establezca otro plazo. Solo se atenderán las garantías solicitadas por nuestros clientes y no las peticiones de terceros. La garantía cubre

la reparación o sustitución de la pieza defectuosa en nuestras instalaciones o en el SAT autorizado, quedando excluidos los costes de transporte hasta el taller de reparación, los de desplazamiento y los de sustitución. Las piezas sustituidas disponen de su propia garantía, no influyendo en la garantía original del producto. No será efectiva la garantía si el Comprador no comunica la incidencia sufrida en tiempo y forma, acompañando al producto afectado de su factura de venta, del albarán con fecha de entrega (si el número de serie del producto, de tenerlo, no es legible), y de una descripción del defecto detectado. Son causas de exclusión de la garantía que el producto haya sido almacenado, instalado, puesto en marcha o mantenido de forma incorrecta, así como si ha sido reparado o manipulado por persona no autorizada o con piezas no originales. No son objeto de garantía los daños o desgastes producidos por el uso normal del producto, los sufridos en piezas y materiales fungibles o consumibles o los producidos por alteraciones de línea eléctrica y fuerza mayor.

**7) PAGO.** Salvo pacto escrito en contrario, todos los pagos serán efectuados AL CONTADO, a su salida del almacén de Blue Ocean Pool System SL. Los gastos, tasas e impuestos aplicables en el momento del pedido o posteriores al mismo son a cargo del Comprador. El retraso en el pago o en la aceptación de efectos para el pago, darán lugar a un interés del 2% mensual a partir del vencimiento, sin necesidad de notificaciones o requerimientos al Comprador. Cualquier modificación en la forma y/o en la fecha de vencimiento del pago deberá ser autorizado por Blue Ocean Pool System SL. Asimismo, el Comprador reembolsará a Blue Ocean Pool System SL, en concepto de daños y perjuicios, entre otras, las comisiones bancarias y costas judiciales derivadas de la devolución, protesto o reclamación de efectos impagados.

**8) RECLAMACIONES, ANULACIONES Y DEVOLUCIONES.** No cabe resolución o anulación de un pedido aceptado o de una parte del mismo sin la aceptación de Blue Ocean Pool System SL y, en tal caso, con independencia de los daños y perjuicios ocasionados, el Comprador deberá abonar una indemnización equivalente al 50% del importe de la mercancía afectada. En caso de aducir un defecto de producto, solo se admitirán devoluciones o reclamaciones por defectos aparentes después de 3 (tres) días desde la recepción de la mercancía. Para un mejor servicio, en caso de que el defecto fuera apreciable a primera vista o de que el embalaje presentara alguna anomalía y para que la devolución o reclamación sea aceptada, el destinatario deberá anotar en el albarán de entrega del transportista la anomalía observada y enviar a Blue Ocean Pool System SL una copia de dicho albarán, junto con una copia de la comunicación escrita que deberá dirigir al transportista en la que indique las anomalías apreciadas. No se admitirá devolución de mercancía salvo por defectos imputables al producto y, en tal caso de devolución, deberá hacerse a porte pagado, con el embalaje original y documentarse la devolución con el albarán de entrega y con un documento explicando la causa de la devolución e indicando el número de serie del producto (si lo tiene), el número de la factura de venta y las fechas de pedido y entrega.

**9) JURISDICCIÓN Y LEY APLICABLE.** Cualquier litigio entre las partes se someterá a la jurisdicción y competencia exclusivas de los Juzgados y Tribunales de la sede social de Blue Ocean Pool System SL. Salvo normas imperativas del lugar de comercialización y, supletoriamente a estas Condiciones, la venta se regirá por la ley española. Blue Ocean Pool System SL no se hace responsable de las posibles inexactitudes de la presente tarifa, debidas a errores de impresión o transcripción, y se reserva el derecho a realizar las modificaciones que considere necesarias en los productos o en este documento sin previo aviso. Los dibujos, imágenes y textos de nuestros folletos y material publicitario son a título orientativo y quedan sujetos a posibles modificaciones sin previo aviso y sin que por ello puedan considerarse contractuales.

**10) NULIDAD.** El hecho de que alguna parte de las presentes Condiciones Generales de Venta sea declarada judicialmente inválida o nula, no afectará a la validez del resto de las Condiciones Generales de Venta, subsistiendo la relación contractual previamente establecida entre las partes.

**BLUE OCEAN POOL SYSTEM SL SE RESERVA EL DERECHO DE MODIFICAR, TOTAL O PARCIALMENTE, LAS CARACTERÍSTICAS DE SUS PRODUCTOS Y EL CONTENIDO DE ESTE DOCUMENTO, SIN PREVIO AVISO.**

## GENERAL TERMS AND CONDITIONS OF SALE

**1) SCOPE OF APPLICATION.** Except where an agreement is made to the contrary, these Terms and Conditions apply to all sales of products made to customers by Blue Ocean Pool System, SL, with company headquarters situated at Polígono Industrial Egiburuberri 13, 1-B, Errenteria, Gipuzkoa, Spain, whether or not they are included in the catalogue.

**2) ORDERS.** In order to avoid errors and provide a better service, orders must be made in writing with the descriptions and references that appear in our catalogue or tariff. For orders to be accepted, they require the prior agreement of the seller, Blue Ocean Pool System, SL. The parties agree that these General Terms and Conditions of Sale provided by Blue Ocean Pool System, SL shall form an inseparable part of the contractual relationship between them, and the Buyer is deemed to have accepted them expressly, voluntarily and without reservation, by signing and/or placing any order, whatever other documents or agreements have been formalised between the parties and, if the contractual relationship is not formalised in writing, from the moment that the seller provides a copy of these terms and conditions to the buyer, and the latter does not state its opposition to them in writing, within the time frame of thirty (30) days. Blue Ocean Pool System SL reserves the authority to modify its General Terms and Conditions of Sale, after first making the updated and current Terms and Conditions of Sale available to the Buyer at all times. Any conditions of contracting or policies of the Buyer are expressly excluded by the application of these General Terms and Conditions of Sale.

**3) PRICE AND PAYMENT METHOD.** The prices agreed are always understood to refer to the material located in our warehouses, "EX WORKS according to INCOTERMS 2010", including packaging, with all taxes, levies and costs payable by the buyer. The prices included in the tariff are recommended retail prices, and Blue Ocean Pool System SL reserves the right to modify them without prior notification, although it endeavours to inform its customers of any modification in the shortest possible timeframe.

Payments shall be made in cash. If any other method is agreed, the promissory notes and payment documents sent for acceptance must be sent, with their acceptance, within a deadline of 15 (fifteen) days from the date that the corresponding invoice was sent. Any delay in payment, or in accepting the bills of exchange, shall give rise to interest for late payment of 2% per month from the date that payment was due, without the need for any other requirements. Any modification to the payment date or method must be authorised in writing by the seller. If another method is agreed, in the event of failure to pay on the due date, Blue Ocean Pool System SL shall be authorised to bring forward the payment due date of the total debt pending payment, making it due in its entirety; to paralyse deliveries of pending material; and to apply any payment received from the customer to the debt, as well as to the interest and damages caused. By way of damages, the defaulting buyer shall reimburse Blue Ocean Pool System SL for, among other things, any bank charges and court costs caused by the bouncing of payment documents.

**4) DELIVERY AND TRANSPORTATION.** The date and place of delivery shall always be understood to be that on which it left our warehouses (Ex Works). The delivery dates given are for guidance, and the Buyer expressly renounces any legal action that may be available to them for delays, except where there is an express prior written agreement to the contrary, which establishes the delivery date as well as the consequences of non-fulfilment. The goods shall always be transported at the Buyer's own risk and expense, including those agreed with transportation costs paid. Any extra cost not included in our tariffs (sea freight packaging, special unloading methods, shipments via a baggage regime, aeroplane, etc.) shall always be at the Buyer's own risk and cost. If, within the maximum timeframe of one week, after being notified of the availability of the product, the Buyer does not respond to agree delivery, the availability slot shall be considered over, and it shall then pass over to the responsibility of the Buyer from that moment. The deadlines for making claims relating to warranty or right of possession start from the date that the product was made available.

**5) RESERVATION OF TITLE.** Blue Ocean Pool System SL reserves ownership of the products until the total price has been paid within the deadline agreed, and may take back possession until that moment, without a prior court order. The risks are transferred to the Buyer from the moment that it is made available to them or their representatives or transporters, therefore the Buyer is responsible for deteriorations or defects. Blue Ocean Pool System SL reserves the right to cancel any operation in the event of non-payment or delay in payment, or if the goods are not collected within 15 (fifteen) days from the date that they were made available, as well as if the Buyer becomes involved in any insolvency or enforced collection procedures, without prejudice to any claim for damages or costs for its collection.

**6) WARRANTY.** New products have a warranty of 2 (two) years from the corresponding invoice date, except where a different date is established when it is sold or in its own particular warranty document. We shall only respond to

warranty claims from our customers, and not claims from third parties. The warranty covers repair or replacement of defective parts in our premises or by the authorised Technical Assistance Service, excluding any transportation costs to the repair workshop, travel costs and replacement costs. The parts replaced come with their own warranty, which does not affect the original warranty of the product. The warranty shall not be effective if the Buyer does not inform us of the incident that occurred in an appropriate timeframe and manner, accompanying the product with its sales invoice, delivery note with the delivery date (if the serial number of the product, if it has one, is not legible), and a description of the defect detected. The warranty shall not cover cases where the product has been stored, installed, put into use or maintained incorrectly, nor if it has been repaired or manipulated by an unauthorised person or with non-original parts. The warranty does not cover wear and tear arising from normal use of the product, wear and tear suffered by perishable or consumable parts, or that caused by alterations to the electricity line and force majeure.

**7) PAYMENT.** Except where there is an agreement to the contrary, all payments shall be made IN CASH at the moment the goods leave the warehouse of Blue Ocean Pool System SL. The costs, rates and taxes applicable at the moment of placing the order or subsequently to it are payable by the Buyer. Any delay in payment, or in accepting the bills of exchange, shall incur interest for late payment of 2% per month from the date that payment was due, without the need for any other notifications or orders sent to the Buyer. Any modification to the method and/or due date of the payment must be authorised by Blue Ocean Pool System SL. Furthermore, by way of damages, the Buyer shall reimburse Blue Ocean Pool System SL for, among other costs, any bank commission and court costs arising from the return, refusal or claim for unpaid bills of exchanges.

**8) CLAIMS, CANCELLATIONS AND RETURNS.** No repudiation or cancellation may be made of an order that has been accepted, or part of it, without the acceptance of Blue Ocean Pool System SL, and in that case, apart from any damages incurred, the Buyer must pay compensation equivalent of 50% of the sum of the goods affected. In the event that a defect is claimed, returns and claims shall only be admitted for apparent defects after 3 (three) days from receipt of the goods. To ensure better service, in the event that the defect was noticeable on first sight, or that the packaging presented an anomaly, and for the return or claim to be accepted, the recipient must make a note of the anomaly observed on the transporter's delivery note and send a copy of that delivery note to Blue Ocean Pool System SL, along with a copy of the written communication that must be addressed to the transporter, indicating the anomalies noticed. No return of goods shall be accepted, except for defects ascribable to the product and, in the event of a return, the transportation costs must be paid, and it must be in the original packaging, and the return must be documented with the delivery note and a document explaining the reason for the return and indicating the serial number of the product (if it has one), the sales invoice number and the dates of the order and delivery.

**9) APPLICABLE LAW AND JURISDICTION.** Any dispute between the parties shall be subject to the exclusive jurisdiction and competence of the Courts of the company headquarters of Blue Ocean Pool System SL. Except for mandatory laws in the place of sale, and, in addition to these Terms and Conditions, the sale shall be regulated by Spanish law. Blue Ocean Pool System SL shall not be liable for any possible inaccuracies of the present tariff, due to printing or transcription errors, and reserves the right to make any modifications it deems necessary to the products, or to this document, without prior notification. The pictures, images and texts in our leaflets and advertising material are for guidance only, and may be subject to modifications without prior warning and without them being legally binding.

**10) INVALIDITY.** In the event that any part of these General Terms and Conditions of Sale is declared legally invalid or null, this shall not affect the validity of the rest of the General Terms and Conditions of Sale, and the contractual relationship previously established between the parties shall remain.

**BLUE OCEAN POOL SYSTEM SL RESERVES THE RIGHT TO MODIFY THE CHARACTERISTICS OF ITS PRODUCTS AND THE CONTENT OF THIS DOCUMENT TOTALLY OR PARTIALLY, WITHOUT PRIOR NOTIFICATION.**



[info@arionapools.com](mailto:info@arionapools.com)

Polígono Industrial Egiburuberri 13-1B  
20100 Errenteria, Gipuzkoa, Spain

[arionapools.com](http://arionapools.com)