

PRODUCCIÓN MÁS LIMPIA
EN LA MINERÍA DEL ORO EN COLOMBIA
MERCURIO, CIANURO Y OTRAS SUSTANCIAS



Libertad y Orden

REPÚBLICA DE COLOMBIA
MINISTERIO DE MINAS Y ENERGÍA

UPME

ISBN: 978-958-98138-7-4

Carrera 50 26-20 - Bogotá, D.C. Colombia
PBX: (57) 1 222 0601 - FAX: (57) 1 221 9537
Correo electrónico: info@upme.gov.co
www.upme.gov.co - Bogotá D.C. - Colombia



Libertad y Orden

REPÚBLICA DE COLOMBIA
MINISTERIO DE MINAS Y ENERGÍA
UNIDAD DE PLANEACIÓN MINERO ENERGÉTICA



U P M E

**PRODUCCIÓN MÁS LIMPIA
EN LA MINERÍA DEL ORO EN COLOMBIA**
MERCURIO, CIANURO Y OTRAS SUSTANCIAS

SUBDIRECCIÓN DE PLANEACIÓN MINERA

2007

PRODUCCIÓN MÁS LIMPIA EN LA MINERÍA DEL ORO EN COLOMBIA MERCURIO, CIANURO Y OTRAS SUSTANCIAS

MINISTERIO DE MINAS Y ENERGÍA

Hernán Martínez Torres
Ministro

UNIDAD DE PLANEACIÓN MINERO ENERGÉTICA

Carlos Arturo Flórez Piedrahita
Director General

SUBDIRECCIÓN DE PLANEACIÓN MINERA

Sergio Alonso Mejía Tobón

Subdirector de Planeación Minera (E) hasta septiembre 30 de 2007

Luz Constanza Fierro Enciso

Subdirectora de Planeación Minera

Fredy Wilman Rojas Cruz
Gloria Patricia Gamba Saavedra
Jorge Fernando Forero Castañeda
Sergio Alonso Mejía Tobón

Texto Editorial:

Sergio Alonso Mejía Tobón

Grupo de Trabajo:

Fredy Wilman Rojas Cruz
Sergio Alonso Mejía Tobón

SUBDIRECCIÓN DE INFORMACIÓN

Mauricio Molano Yáñez

Subdirector de Información

Teresa Huertas Molina

Coordinación editorial

En este documento se retoman algunos de los apartes tratados en los proyectos que la UPME ha elaborado y en los que ha participado en el marco de una política de desarrollo sostenible de la minería:

- "Formulación de una iniciativa de producción más limpia dirigida al sector de los metales preciosos en pequeña escala en Colombia para ser implementado a través de los Centros Ambientales Mineros u otros instrumentos"
- "Alteraciones neurocomportamentales en personas expuestas al mercurio en el municipio de Segovia Antioquia 2005"
- "Plan de acción para el funcionamiento y construcción de centros ambientales mineros CAM, cadenas productivas y plan padrinos"
- Construcción del Plan nacional para el manejo de mercurio - MINAMBIENTE, MINMINAS, UPME y la Red Iberoamericana del Mercurio - 2005 a la fecha.
- Taller: Proyecto Río Suratá - Bucaramanga - Santander 2004
- Taller: Una Minga para la pequeña minería - Sotomayor - Nariño 2005

ISBN: 978-958-98138-7-4

Unidad de Planeación Minero Energética
UPME, 2007

Diseño, Prerensa, Impresión y encuadernación:
Scripto Impresores S.A.
Bogotá, Octubre de 2007

CONTENIDO:

INTRODUCCIÓN	5		
1. MERCURIO Y OTRAS SUSTANCIAS EN LA MINERÍA DEL ORO EN COLOMBIA	7		
1.1 EL MERCURIO	7		
1.2 EL CIANURO	7		
1.3 EL ÁCIDO NÍTRICO	7		
2. PROBLEMAS DE LA MINERÍA AURÍFERA EN COLOMBIA	9		
2.1 PROBLEMAS EN LA EXTRACCIÓN O EXPLOTACIÓN DEL MINERAL AURÍFERO	9		
2.2 PROBLEMAS EN EL BENEFICIO DEL ORO	11		
3. PRODUCCIÓN MÁS LIMPIA	15		
3.1 OBJETIVOS DE PRODUCCIÓN MÁS LIMPIA	15		
4. APLICACIÓN DE PRODUCCIÓN MÁS LIMPIA EN LA MINERÍA DEL ORO	17		
4.1 PRODUCCIÓN MÁS LIMPIA EN LA ETAPA DE EXTRACCIÓN O EXPLOTACIÓN	17		
4.2 PRODUCCIÓN MÁS LIMPIA EN EL BENEFICIO	19		
4.2.1 Producción más limpia en la trituración y molienda			
4.2.2 Producción más limpia en la concentración gravimétrica			
4.2.3 Algunos factores que influyen en la concentración gravimétrica			
4.2.4 Tratamiento de preconcentrados de la concentración gravimétrica			
4.2.5 Manejo de colas contaminadas			
4.2.6 Separación del mercurio libre de la amalgama			
4.2.7 Recuperación de oro de la amalgama			
4.2.8 Reutilización del mercurio			
4.2.9 Otras prácticas en el beneficio para una minería aurífera más limpia			
4.2.7 Buenas prácticas en otras actividades y equipos			
		4.3 SALUD OCUPACIONAL Y SEGURIDAD INDUSTRIAL EN LA MINERÍA AURÍFERA COMO INSTRUMENTO DE PRODUCCIÓN MÁS LIMPIA	40
		4.4 CENTROS AMBIENTALES MINEROS – CAM COMO INSTRUMENTOS DE PRODUCCIÓN MÁS LIMPIA - PML	42
		4.4.1 Servicios que pueden prestar los Centros Ambientales Mineros CAM	
		4.4.2 Proyectos que se pueden realizar a través de los Centros	
		4.5 CASOS EXITOSOS DE ALGUNOS PROYECTOS EN PRODUCCIÓN MÁS LIMPIA	44
		4.5.1 Programa certificación oro verde	
		4.5.2 Recuperación del mercurio en efluentes líquidos y sólidos etapa experimental	
		4.5.3 Degradación del cianuro en los efluentes líquidos y sólidos	
		4.5.4 Experiencia en control de metales preciosos en efluentes mineros	
		4.5.5 Proyecto Río Suratá	
		4.6 POSIBLES FUENTES DE FINANCIACIÓN PARA DESARROLLAR PROYECTOS DE PRODUCCIÓN MÁS LIMPIA	47
		4.6.1 Organismos nacionales	
		4.6.2 Organismos internacionales	
		4.6.3 ONG	
		RECOMENDACIONES GENERALES	58
		BIBLIOGRAFÍA	59

I. MERCURIO Y OTRAS SUSTANCIAS EN LA MINERÍA DEL ORO EN COLOMBIA

“Minería Artesanal es una actividad mundial reconocida como importante sector productivo en la lucha contra la pobreza”

WSSD, Johannesburgo 2002

I.1 EL MERCURIO

El cinabrio pertenece al grupo de los sulfuros, por lo general se halla en forma de vetas en rocas sedimentarias y es la principal mena de mercurio; contiene hasta un 86% de este.



Foto 1: Mineral de cinabrio – Hgs – Foto, CDMB – 2001

El mercurio es un metal noble pesado del grupo IIB, su símbolo Hg y su peso atómico es de 200,59. El nombre “mercurio” es derivado del griego hydrargyros que significa “plata líquida” debido a que es el único metal líquido que a temperatura ambiente se encuentra en la naturaleza; es de color blanco plateado y su punto de fusión es de 38,4 °C. Ebulle a 357 °C a presión atmosférica y puede formar con otros elementos: mercurio elemental, inorgánico y orgánico; estas formas difieren en sus características biológicas y toxicológicas, es soluble únicamente en soluciones oxidantes y sus compuestos son muy tóxicos.

El mercurio es liberado a la atmósfera por fuentes naturales como incendios forestales, vapores del suelo, rocas, aguas superficiales y emisiones volcánicas, y por actividades humanas como procesos de amalgamación en el beneficio y recuperación del oro en la minería, ruptura de equipos de medición con mercurio, equipos de medicina, odontología, industria farmacéutica, química, agroquímica, de pinturas, de cloruros y álcalis -potasa y soda cáustica-

termómetros y barómetros, industria del papel, baterías y lámparas, preservantes de maderas, pirometalurgia de Pb, Zn, Cd, fuentes asociadas a la producción de energía como combustión de petróleo, gas y carbón- quema de carburantes fósiles- y de diferentes fuentes locales como incineración de basuras y residuos industriales, entre otros.

La amalgamación consiste en agregar mercurio (azogue) al material explotado o procesado, cuando este entra en contacto con el oro libre lo atrapa formando una aleación oro – mercurio (amalgama) blanca, brillante y viscosa.

I.2 EL CIANURO

El cianuro es una sustancia química, puede ser un gas incoloro, muy tóxico -potencialmente letal- y corrosivo, que se descompone en contacto con agua. Se conocen varias formas: cianuro de hidrógeno (HCN), el cloruro de cianógeno (ClCN), en forma de cristales como el cianuro de sodio (NaCN) o el cianuro de potasio (KCN). Estas sales son sólidos blancos que en ambientes húmedos exhiben un olor amargo a almendra. El cianuro de potasio (KCN) es soluble, tiene una densidad relativa 1,52, su punto de fusión es de 653 °C y su peso molecular es 65,1.

El cianuro es utilizado en el proceso de lixiviación o cianuración en minería para la recuperación de oro, plata y platino del resto de material removido por el cual se separan los componentes solubles del material sólido inerte.

I.3 EL ÁCIDO NÍTRICO

Otro procedimiento para recuperar el oro contenido en la amalgama es mediante la utilización de ácido nítrico HNO₃ (reactivo capaz de disolver el oro y el platino), el cual descompone el mercurio produciendo una precipitación

del oro. El ácido nítrico es un líquido viscoso, incoloro e inoloro, es un agente oxidante potente, adoptando una coloración amarilla por el NO_2 que se produce en la reacción, su punto de fusión es de $-43\text{ }^\circ\text{C}$, el de ebullición es de $83\text{ }^\circ\text{C}$, su densidad es de $1,5\text{ g/ml}$ y es soluble en agua en cualquier proporción y cantidad. Este ácido es tóxico, muy corrosivo, mancha la piel de amarillo, puede ocasionar graves quemaduras, destruye las mucosas y es un componente de la lluvia ácida.

2. PROBLEMAS DE LA MINERÍA AURÍFERA EN COLOMBIA

Por lo general e independiente del tipo de minería que se lleve de pequeña escala, a los diferentes procesos tanto de explotación como de beneficio del mineral, no se les hace seguimiento y control.

2.1 PROBLEMAS EN LA EXTRACCIÓN O EXPLOTACIÓN DEL MINERAL AURIFERO

Por falta de una exploración para el conocimiento de las características del yacimiento, no se planea adecuadamente la explotación ni se lleva de manera ordenada, lo que conduce a una alta pérdida del mineral.

En la explotación de la minería de filón o veta, la cual generalmente se lleva bajo tierra, se efectúa un cateo y toma de muestras, a las que se les realiza un análisis somero y empírico con el fin de determinar la riqueza del material -gramos de metal por carga de material- (carga entre 80 y 100 Kg).

El sostenimiento de los túneles o socavones es con madera (entibación), mediante tacos o puertas mal diseñadas, por lo general no poseen iluminación eléctrica y el trabajo es manual ya que su tecnificación es nula o muy escasa, son muy pocas las minas que cuentan con compresores y martillos neumáticos y la ventilación en la mayoría de los casos es natural y deficiente.



Foto 2: Mina La Palmera – trabajos de sostenimiento - Foto, Gobernación de Nariño

El material estéril es arrojado desde la bocamina por las pendientes afectando ríos y quebradas cercanas a la explotación y no existe un sitio adecuado para la disposición de esteriles.



Foto 3: Mina El cisne – Trabajos de apertura de un túnel – Foto, Gobernación de Nariño

En muchos casos utilizan pólvora negra para realizar las voladuras y no realizan controles para la presencia de monóxido de carbono, gases sulfurosos y nitrosos producto de esta actividad, poniendo en riesgo la vida del personal.



Foto 4: Mina La Palmera - Perforación de un frente – Foto, Gobernación de Nariño

En las explotaciones con minidragas, dragalinas o draguetas, las cuales succionan el material del lecho o las orillas de los ríos o quebradas, en muchos casos se pone en riesgo la integridad del buzo que direcciona la cabeza de la motobomba de succión de la dragueta, la cual extrae el material rico por debajo de las orillas formando cavernas con una alta posibilidad de que estas se derrumben y este

trabajador quede sepultado o atrapado por el material. El proceso de beneficio se realiza simultáneamente con la explotación, es decir, el mineral se beneficia en el canalón el cual va montado en la misma drageta donde se deposita mercurio, con grandes pérdidas de oro fino y produciendo contaminación en las aguas.



Foto 5: Explotación sin control con minidragas o draguetas.
Foto: Amichocó - Corporación Oro Verde

Las explotaciones con motobombas o monitores desprenden y lavan el material del flanco de una montaña o de terrazas cerca de las orillas de los ríos o quebradas. El mineral se beneficia en un canalón donde se deposita mercurio, con pérdidas de oro fino y produciendo contaminación y sedimentación en suelos y aguas.

Los trabajos de explotación con bulldózers y retroexcavadoras, equipos que se podrían considerar de mediana tecnología, ocasionan en muchos casos graves problemas al ecosistema.



Foto 6: Explotación sin control con retroexcavadoras y otros equipos. Foto, Amichocó - Corporación Oro Verde

Los daños se originan cuando después de definir los sitios interés, mediante una prospección somera, se talan los bosques y la maquinaria empieza a retirar la capa vegetal y el estéril que recubren las capas de importancia económica; estos materiales se depositan sin ningún orden aportando sedimentos en los ríos y en efluentes cercanos e interviniendo sin control grandes áreas.

Entre los riesgos a los que está expuesto el trabajador en la etapa de explotación se tienen:

- **Exposición al polvo:** se produce bajo tierra principalmente durante las operaciones de perforación, arranque del mineral, carga, trituración de la roca o el mineral y las voladuras. Las personas expuestas a un exceso de polvo durante períodos prolongados pueden sufrir enfermedades pulmonares crónicas, como la silicosis.

- **Escasa ventilación (calor, humedad, falta de oxígeno):** efectos derivados como la sensación de vértigo, desfallecimiento, respiración dificultosa, palpitaciones y sed extrema.

- **Ruido y vibraciones:** La exposición repetida o prolongada a niveles excesivos de ruido conduce a un deterioro de la capacidad auditiva. Las fuentes potenciales de emisiones de ruido y vibraciones incluyen los compresores, los taladros, los martillos perforadores u otros equipos mecánicos y el personal que ha estado expuesto por mucho tiempo a las vibraciones puede sufrir del síndrome



Foto 7: Mina El Cisne. Foto, Gobernación de Nariño

de dedos blancos o «dedos muertos», el cual se manifiesta primero con un entumecimiento de los dedos y puede ser el inicio de una gangrena.

2.2 PROBLEMAS EN EL BENEFICIO DEL ORO

Las plantas, beneficiaderos o “entables” del mineral están contruidos, en la mayoría de los casos, cerca a ríos y quebradas, en el mismo sitio se localizan los campamentos y casetas para guardar explosivos, equipos, herramientas e insumos.

Los montajes en algunas minas lo constituyen también tolvas, trituradoras, molinos y clasificadores que separan el material grueso del fino, este material pasa a los canalones, contruidos en madera o metal con fondos de mallas (costales de fique) y trampas donde se agrega sin control, cantidades de mercurio para amalgamar principalmente el oro fino. Los residuos o colas de estos canalones que en muchos casos contienen importantes cantidades de oro y mercurio, van directamente a quebradas y ríos cercanos.



Foto 8: Canaleta mina Esparta. Foto: CORPONARIÑO

En las fases de amalgamación, fundición y refinación se producen emisiones de mercurio en forma elemental y de vapor durante la separación oro - mercurio especialmente en el momento de la quema abierta, fuente de mayores emisiones.

También existen emanaciones debido a derrames por la mala manipulación de este elemento en el almacenamiento y el transporte. La amalgamación puede hacerse anterior, simultánea o posteriormente a la molienda o concentración.

La amalgamación consiste en agregar mercurio (azogue) al material explotado o procesado, cuando este entra en contacto con el oro libre lo atrapa, formando la amalgama (aleación oro - mercurio) de color blanco brillante y viscosa.



Foto 9: Manipulación de la amalgama. Foto: Taller Corpornariño 2005

La amalgamación puede llevarse en flujo abierto en la trituración, la molienda y la concentración en canaletas y planchas amalgamadoras, o en circuito cerrado en el lavado del material procesado y concentrados, en barriles o tambores amalgamadores; esta combinación de procesos es de cuidado y puede ser sumamente dañina para el medio ambiente por producir elevadas cantidades de harina de mercurio que permanecen en las colas.

El metal precioso se recupera en la fundición y refinación, mediante el calentamiento de la amalgama, “quema de la amalgama”, se hace en un recipiente por lo general al aire libre, este es el proceso preferido por “los entables”, plantas o beneficiaderos del oro informales y algunas compra ventas de oro, produciendo emisiones atmosféricas de vapor de mercurio con afectación en la salud del personal que realiza esta labor y de la comunidad que se encuentra cerca.

El mercurio emitido se acumula, en forma de mercurio metálico y compuestos en los sedimentos de los ríos y los suelos donde por acción bacteriana y bajo ciertas condiciones puede convertirse en mercurio orgánico (metilmercurio o dimetilmercurio), sustancia altamente tóxica para el hombre por contaminación en agua, aire y suelo (fauna y flora).

El mercurio llega al agua ya sea por: trituración o molienda defectuosa, uso indiscriminado de mercurio en canalones, lavado de barriles (cocos amalgamadores) y precipitación de la lluvia con vapores de mercurio, lodos residuales contaminados, relavado de arenas amalgamadas y cianuración de arenas residuales de amalgamación; llega a los suelos por mala disposición de arenas amalgamadas, y relavado de arenas amalgamadas; al aire llega por quema de amalgamas sin ninguna técnica o de manera defectuosa, almacenamiento y manipulación incorrecta del mercurio y fugas de vapor en barriles.

Una de las principales causas de una amalgamación ineficiente es la presencia de minerales acompañantes o impurezas que impiden una reacción perfecta entre el metal y el mercurio.

La presencia de sulfuros de arsénico, antimonio y bismuto que reaccionan con el mercurio haciendo que éste se agote con estos sulfuros antes de entrar en contacto con el oro, perdiendo la posibilidad de recuperarlo.

Cuando se realiza en un ambiente oxidante (por ejemplo con aguas ácidas de mina al oxidar los sulfuros hacen que éstos contaminen el mercurio) o en presencia de minerales como la pirrotina y en menor grado la pirita y calcopirita.

La baritina, el talco, la esteatita y otros silicatos hidratados de magnesio y aluminio también podrían interrumpir el proceso e incrementar las pérdidas de oro y mercurio. Otras sustancias que contaminan y agotan el mercurio son el cobre metálico de los cables eléctricos, el plomo metálico (en forma de perdigones o "balas de cazador") y el zinc metálico de baterías.

Con la cianuración o lixiviación utilizada sin ningún control, las personas pueden exponerse al cianuro. Respirar el gas de este elemento es lo que causa mayor daño; ingerirlo también es tóxico produciendo calambres abdominales, diarrea, vómitos, dolor de cabeza, jadeo, dolor de garganta, pérdida del conocimiento, debilidad, convulsiones y evita que las células del cuerpo reciban oxígeno; generalmente tiene efectos sobre el sistema nervioso central y puede causar la muerte. El contacto con la tierra que contiene cianuro puede producir quemaduras cutáneas. El envenenamiento causado por cianuro depende de la cantidad y el tiempo que esté expuesta la persona.

Otro de los principales problemas de la minería de pequeña escala, lo constituyen las pobres condiciones de salud ocupacional y seguridad industrial de los propios mineros. Las condiciones de seguridad en minas y entables son mínimas en la mayoría de estas, ya que no utilizan señales ni los elementos de protección personal como botas de seguridad, mascarillas contra gases y polvo, tapones contra ruido, gafas de protección, o guantes. No poseen botiquines ni antídotos contra el cianuro y otros tóxicos, además no cuentan con señales de prevención y la manipulación de mercurio, cianuro, y otras sustancias peligrosas es manual.



Foto 10: Mina La Palmera, Foto, Gobernación de Nariño

No obstante, es claro que aunque la mayoría de estas causas se deben a la falta de conciencia del propio minero para salvaguardar su propia vida, en otras ocasiones se debe al capital insuficiente para comprar implementos de protección y acceder a una ARP.

Adicionalmente otras causas de accidentes están asociadas con:

- Falta de ventilación en la mina
- Uso inadecuado de explosivos
- Falta de conocimiento, entrenamiento y violación de reglamentos mineros
- Equipo obsoleto o sin mantenimiento
- Caída de rocas, subsidencia
- Falta de elementos de protección personal.

En resumen se ha encontrado que las principales dificultades de la minería aurífera en pequeña escala, son:

- Patrones culturales. La pequeña minería aurífera utiliza el mercurio más por costumbre que por la necesidad real de este elemento en el proceso de beneficio.
- Falta de capacitación e información sobre mejores prácticas (técnico y ambiental) en la explotación y procesamiento del mineral.

- En Colombia es muy común el bajo nivel de recuperación del metal precioso, no mayor al 60%, por el poco conocimiento del depósito y la deficiente aplicación de las técnicas de explotación, amalgamación y cianuración debido entre otras razones a las limitaciones económicas.
- Gran desgaste físico del personal debido al intensivo trabajo manual.
- Bajo nivel de seguridad industrial y salud ocupacional.
- Manipulación inadecuada del mercurio, del cianuro y otros elementos de alta toxicidad ocasionando graves daños a la salud y al medio ambiente.

Por lo anterior se considera que las causas del problema por el mal uso del mercurio y otras sustancias tóxicas, así como malas prácticas en la minería aurífera en Colombia, son patrones educativos y culturales que repercuten en lo técnico minero y laboral con efectos negativos en el ambiente y más grave aún en la salud humana. Figura 1

Para resolver estos problemas es importante que en Colombia se implementen en este segmento de la minería social proyectos de producción más limpia.

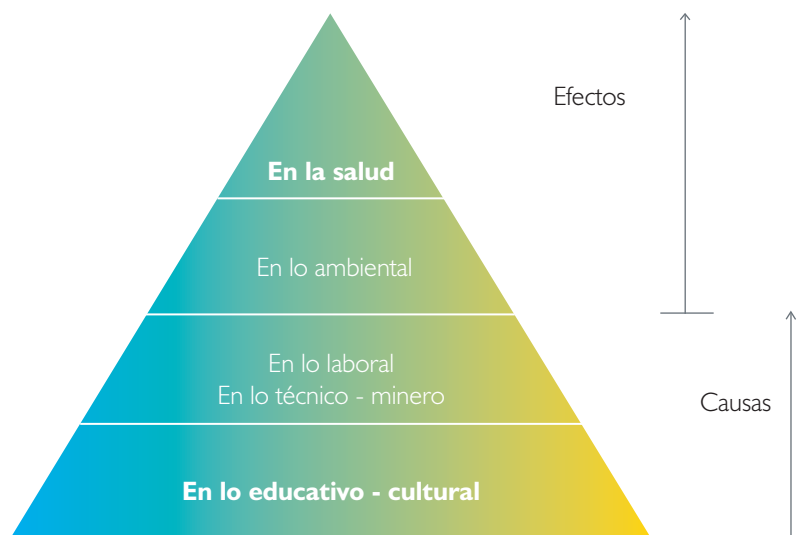


Figura 1: Causas y efectos por el mal uso del mercurio, otras sustancias tóxicas y malas prácticas en la minería a pequeña escala del oro

3. PRODUCCIÓN MÁS LIMPIA

Las Naciones Unidas definen a la producción más limpia - PML como “La continua aplicación de una estrategia ambiental preventiva e integrada, aplicada a procesos, productos y servicios para mejorar la eficiencia y reducir los riesgos a los humanos y al ambiente”.

La producción más limpia - PML es una herramienta para el desarrollo sostenible, su fin es el de implementar prácticas de producción que conduzca a la armonía entre el hombre y la naturaleza.

La producción más limpia describe un acercamiento preventivo a la gestión ambiental, es un amplio término que abarca lo que algunos países/instituciones denominan ecoeficiencia, minimización de residuos, prevención de la contaminación, o productividad verde. Por tal razón no debe ser considerada solamente como una estrategia ambiental, está relacionada también con beneficios económicos; es una estrategia que además de proteger el medioambiente, beneficia al consumidor y al trabajador mientras que mejora la eficiencia industrial, los beneficios y la productividad.

3.1 OBJETIVOS DE PRODUCCIÓN MÁS LIMPIA

Con el propósito de mejorar las condiciones técnicas, ambientales y sociales de las poblaciones mineras en Colombia, se deben emprender programas y proyectos para evitar emisiones y vertimientos, y determinar los efectos causados por el uso de mercurio y el cianuro en la minería del oro en el ambiente y la población así como mejorar la productividad.

Los objetivos de producción más limpia son entre otros:

- Aumentar la eficiencia operativa de los equipos y hacer uso racional de la energía
- Prevenir, evitar, corregir y mitigar cargas contaminantes y disminuir riesgos
- Minimizar costos y lograr el máximo beneficio económico del material extraído mediante optimización del proceso¹
- Optimizar los recursos naturales y las materias primas, minimizando o eliminando residuos o aprovechando estos para crear subproductos
- Involucrar a la comunidad para mejorar las condiciones de seguridad industrial y salud laboral
- Mejorar la calidad de los productos y de la imagen de la empresa ante clientes, proveedores, socios, comunidad, entidades financieras y otras partes interesadas



¹ENVIRONMENT AUSTRALIA – FEDERAL DEPARTMENT OF ENVIRONMENT AND HERITAGE. Best Practice Environmental Management in Mining. [En línea]: www.environment.gov.au. Sydney 2000. Pg. 5

4. APLICACIÓN DE PRODUCCIÓN MÁS LIMPIA EN LA MINERÍA DEL ORO

Si los mineros aplican acciones y procesos productivos con producción más limpia encaminados a un mejoramiento continuo, mediante el control y el uso racional de las materias primas y la energía, el mejor manejo o eliminación de algunas materias tóxicas, la reducción de la cantidad de las emisiones contaminantes y los desechos, se verán compensados no sólo con el incremento de su producción sino también con el aumento de sus ingresos, lo que les permitiría mejorar la calidad de vida y la comunidad se beneficiará con mejores condiciones del medio ambiente.

4.1 PRODUCCIÓN MÁS LIMPIA EN LA ETAPA DE EXTRACCIÓN O EXPLOTACIÓN

Siempre que las condiciones lo permitan, es importante pensar en una minería de transferencia, es decir, ubicar en los espacios vacíos dejados por la explotación el material estéril producto de las labores, en minería a cielo abierto como en subterránea.

Los materiales estériles deben en lo posible ser depositados en lugares aptos para luego retornarlos a las excavaciones, así como aprovechar las colas provenientes del beneficio de minerales como material de relleno subterráneo. Se debe evitar la compra de material de relleno con una buena disposición del material estéril producido en la mina.

Se requiere un planeamiento minero que permita diseñar los métodos de explotación y sistemas de desagüe, iluminación, ventilación, transporte, preparar adecuadamente la explotación con el fin de obtener una mayor eficiencia productiva y evitar la alta pérdida del mineral por falta de conocimiento de las características del yacimiento².

En yacimientos de veta o filón, la explotación generalmente se lleva bajo tierra. Los sistemas de ventilación, sostenimiento, transporte y desagüe y todas las condiciones de seguridad en estas minas y entablos deben cumplir con la normatividad vigente sobre la materia.

Se debe evitar la entrada de agua lluvia y de escorrentía a la mina, para lo cual se deben implementar canales perimetrales u otras labores en boca de mina. Si entra agua a la mina, ésta se debe capturar en los primeros niveles de la explotación y evitar que llegue a los niveles más profundos, para ello se pueden implementar bombas intermedias que pueden requerir menor mantenimiento y menos energía para extraer el agua y por tanto los costos se reducen.

La minería aluvial se lleva por diferentes métodos de acuerdo a la condiciones del yacimiento y por lo general a cielo abierto. El barequeo es una explotación de subsistencia realizada generalmente por mujeres, quienes

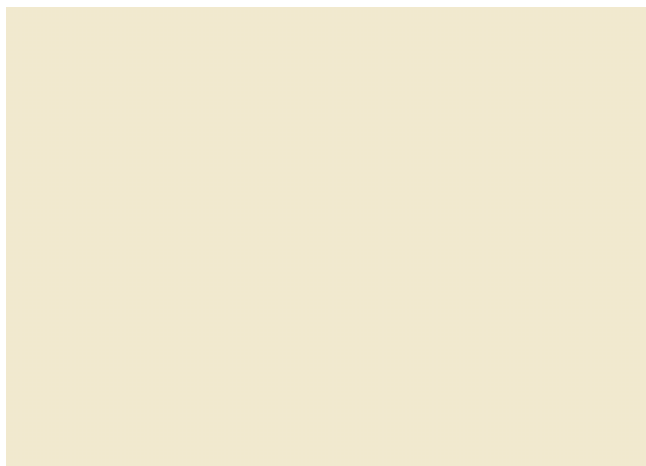


Foto 11: Barequeo. Foto: Amichocó - Corporación Oro Verde

² MINISTERIO DEL MEDIO AMBIENTE. Diagnóstico y proyecciones de la gestión minero ambiental para las regiones auríferas de Colombia. Bogotá, Febrero 2002. [En línea]: sabanet.unisabana.edu.co/.../material/apoyo_lecturas/ciclolll/4toxicos/gestion_minero%20ambiental.pdf

lavan las arenas en bateas y en la mayoría de los casos en condiciones amigables con el medio ambiente, ya que no utilizan ningún químico para la recuperación del oro y el área intervenida es imperceptible.

En la minería de aluvión sin embargo existe el método subterráneo llamado "Guaches", labor realizada por medio de pozos hasta alcanzar el depósito rico para luego explotar a los costados por medio de niveles o frentes cortos. Esta explotación se debe llevar con sumo cuidado especialmente en las labores de sostenimiento y control de aguas. El área intervenida es mínima y de fácil mitigación o recuperación y gran parte de la madera se recupera para nuevas labores.



Foto 12, "Guache". Foto: Amichocó - Corporación Oro Verde

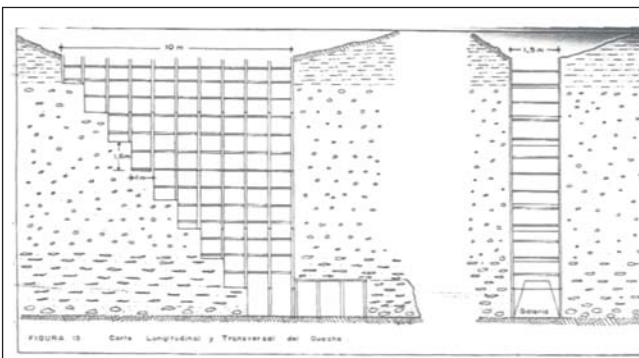


Figura 2. Guache", Amichocó - Corporación Oro Verde

En la mayoría de las explotaciones no utilizan mercurio ni cianuro.



Foto 13: "Guache". Foto: Amichocó - Corporación Oro Verde

El proceso de beneficio en canalón cuando la explotación se realiza con minidragas, se debe controlar al máximo para evitar pérdidas de oro y de mercurio en los ríos y quebradas. Es recomendable hacer pruebas con diferente inclinación y longitud del canalón y con diferentes felpas en el piso de este para lograr un óptimo deseado.

En las explotaciones con motobombas o monitores se debe canalizar de manera ordenada el material extraído y transportarlo hasta los depósitos donde se logre un tratamiento óptimo y donde no se permita que sedimentos y colas del proceso fluyan directamente a ríos y quebradas; se debe evitar pérdida de oro fino y mercurio cuando se lleva amalgamación. Algunas plantas de tratamiento son de bajo costo y fáciles de adquirir en el mercado.

En el caso de explotación con buldózers y retroexcavadoras, después de definir los sitios interés, la capa orgánica y el estéril así como y las colas resultantes se deben depositar en sitios cercanos a la explotación para luego ser trasladados a la excavación en orden y con tratamientos, en especial a la capa orgánica. Excavar primero la parte superior de

un talud y luego la parte inferior; disminuye el tiempo necesario para el trabajo en un 12% y mejora la eficiencia en el consumo de combustible en un 8%³.

4.2 PRODUCCIÓN MÁS LIMPIA EN EL BENEFICIO

El beneficio del mineral se puede realizar:

- Sin amalgamación y sin cianuración
- Con amalgamación y sin cianuración
- Con amalgamación y con cianuración

4.2.1 Producción más limpia en la trituración y molienda

En la reducción del material extraído de una minería de veta o filón, en una o varias etapas y de acuerdo a una granulometría requerida, se pueden utilizar masos o en algunos casos trituradoras de mandíbulas, trituradoras de cono y la molienda con un molino o tambor de bolas.



Foto 14: Trituradora de martillo. Foto: taller "Una minga por la pequeña minería aurífera - Corponariño 2005

La molienda se puede realizar por vía húmeda en un molino de bolas y un clasificador de tornillo (clasificador Atkins).



Foto 15: Molino, barril o tambor amalgamador. Foto: taller "Una minga por la pequeña minería aurífera - Corponariño 2005

Los barriles o molinos adicionalmente tienen la ventaja de prevenir la pérdida de mercurio metálico molido (harina de mercurio) durante el proceso de amalgamación, a diferencia de la amalgamación realizada en un circuito abierto. Las cantidades de cargas amalgamadas, y por lo tanto contaminadas, son mucho más pequeñas.



Foto 16: Mina Tapada, - Tambo - Cauca, barriles, tambores o molinos amalgamadores. Foto Corponariño 2005

³ KANEDA, T. Lower Fuel Consumption, Costs and Cycle Time through Improved Fuel Efficient Operations. Komatsu Ltd. [En línea]: <http://www.komatsu.com/ce/support/v04214/>.

Lo importante es liberar el oro sin sobremolerlo, un hecho que se aplica igualmente para los sulfuros auríferos. La sobremolienda tritura el oro demasiado fino, produciendo partículas ultrafinas o láminas, que no solamente afectan adversamente al proceso de separación al reducir la recuperación, sino que también aumenta el consumo de energía durante la trituración, lo cual en algunos casos puede significar hasta 50% de los gastos de procesamiento.

Para la pequeña minería aurífera, los molinos de martillos muestran muy buenos resultados con respecto a costos, variabilidad, capacidad y partículas producidas, para pasar a la concentración gravimétrica. Sin embargo, tienen sus limitaciones con mineral muy duro y donde una molienda finísima es necesaria. En estos casos, es preferible un molino de bolas.

Se debe reemplazar la amalgamación en circuito abierto por circuitos cerrados para lograr mayor eficiencia de recuperación y evitando muchos de los problemas ambientales derivados del uso del mercurio.

Para reducir los efectos cuando la amalgamación se realiza en un ambiente oxidante, al agua ácida se le puede adicionar cal de forma dosificada.

4.2.2 Producción más limpia en la concentración gravimétrica

La concentración gravimétrica es una manera sencilla, de alta capacidad, de bajo costo y de una eficacia razonable, para separar minerales pesados valiosos de la carga bruta, lo cual explica su extenso uso en la minería aurífera.

La concentración gravimétrica se lleva directamente en el canalón o cuando se tiene alguna tecnificación, mediante una mesa y/o en un concentrador centrífugo donde en muchos casos se lleva a cabo el proceso de amalgamación con un control de la cantidad de mercurio utilizado y del tratamiento y depositación final de las colas resultado de estos procesos.

4.2.2.1 Uso del hidroseparador o elutriador

Una tecnología que permite recuperar eficientemente la amalgama del concentrado es el hidroseparador (o elutriador), el cual permite separar amalgama de arenas negras y piritas después de la amalgamación del oro en un proceso rápido y seguro, no necesita motor pero si agua a presión y por lo menos a 5 m de altura además es de bajo costo.



Foto 17:
El hidroseparador (o elutriador)
CAM Sotomayor (Nariño).
Foto, taller "Una minga por la
pequeña minería" Corponariño
2005

El hidroseparador utiliza una columna de agua de flujo ascendente en contracorriente para separar las partículas por su diferente peso específico; piritas o arenas negras son elevadas, expulsadas por el borde del embudo de separación y recolectadas en el cuello de recepción, mientras que la amalgama, el mercurio y eventualmente, el oro libre se hunden.



Foto 18: El hidroseparador (o elutriador) CAM Sotomayor (Nariño).
Foto, taller "Una minga por la pequeña minería aurífera" Corponariño 2005

4.2.2.2 Uso de las mesas concentradoras

Las mesas concentradoras son aparatos de concentración gravimétrica con flujo laminar sobre una superficie inclinada. La mesa con movimiento longitudinal vibratorio (mesa vibradora) está muy difundida principalmente en la minería del estaño, wolframio y oro. En la minería aurífera se usan especialmente los tipos Wilfley®, Deister® y Holman®. Las diferencias entre unas y otras son mínimas, principalmente en el mecanismo del cabezal, la geometría del tablero y el tipo de enrielado.



Foto 19: Mesa Concentradora, Mina Nueva Esparta, Municipio Sotomayor (Los Andes), Nariño. Foto Geoingeniería - 2004

Las mesas vibradoras permiten una amplia variación en sus parámetros operativos y, de esta forma, se pueden adaptar al material de alimentación correspondiente. Debido a que el proceso de concentración se lleva a cabo a simple vista sobre la tabla de la mesa, cualquier cambio en los parámetros (inclinación longitudinal y transversal, cantidad de agua, entre otros) resulta en cambios en el comportamiento del material, que pueden ser visualizados inmediatamente.

Las mesas vibratorias tienen las siguientes ventajas:

- Descarga continua de productos
- Permite obtener toda una gama de productos (concentrados, mixtos, colas)
- Comportamiento visible del material sobre el tablero

- Gran flexibilidad
- Manejo y supervisión relativamente simple
- Posibilidad de recuperar valiosos minerales acompañantes
- Buena recuperación y un alto índice de enriquecimiento, aún en el mineral fino
- Poco uso de agua y energía

Pero presentan algunos inconvenientes:

- Requiere atención continua
- Peligro de robo de concentrado rico

Se pueden usar las mesas en el mineral aurífero filoniano (vetas), para la recuperación de oro fino liberado y muchas veces de piritas/sulfuros auríferas como subproducto comercial de la carga bruta o de concentrados obtenidos por otros equipos gravimétricos como canaletas o/ y espirales.



Foto 20: Mesa concentradora Wilfley, CAM San Martín de Loba, Bolívar. Foto Geominas 2005

4.2.2.3 Uso de las planchas amalgamadoras

Las planchas amalgamadoras son utilizadas para recuperar oro fino, estampado o molido, o para recuperar mercurio y amalgama luego del proceso de amalgamación en molino.

La pulpa corre sobre planchas de cobre ligeramente inclinadas, que tienen en muchos casos una capa de plata

aplicada electrolíticamente. El oro emigra al fondo de la pulpa, donde se pone en contacto con el mercurio y se atrapa formando amalgama.

4.2.2.4 Uso de las canaletas o canalones

La pulpa fluye a través de un canalón, que tiene varias trampas para la captura de minerales pesados, los cuales se depositan en el fondo, mientras el agua saca hacia afuera a los sólidos livianos y son:

- De bajo costo
- De gran capacidad
- Fabricación local
- No necesita energía eléctrica
- Buena recuperación
- Alto grado de concentración

Pero presentan desventajas como:

- Baja recuperación de sulfuros auríferos
- Descarga del concentrado en forma discontinua

Recomendaciones

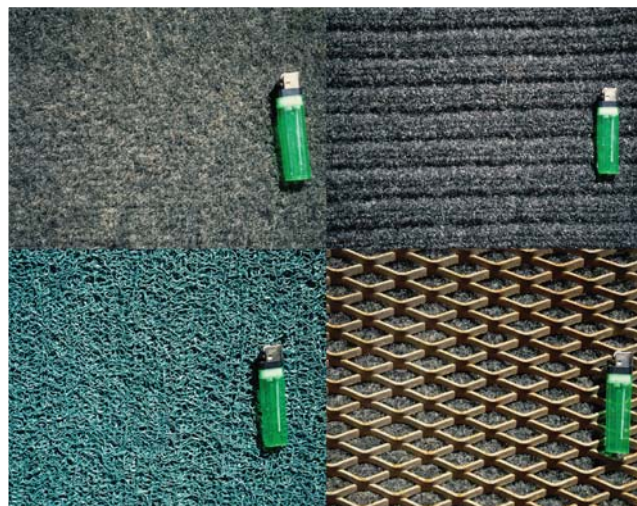
- Usar canaleta con piso de alfombra (bayetas, frazadas) sin rejillas o trampas; de esta forma la pulpa fluye con poca turbulencia. Se logra una buena recuperación del oro fino y obtención de una cantidad reducida de preconcentrado.



Foto 21: Mina La Tapada, Fondas, Municipio de El Tambo- Cauca, Canalón.

- Se debe detener carga con oro fino y grueso, tamizar la carga y tratar cada tamaño en su canaleta respectiva.

Una medida útil a implementar cuando se utiliza amalgamación en flujo abierto, es instalar canaletas con alfombras en las colas de las plantas amalgamadoras para recuperar algo del mercurio/amalgama perdido. Esto es de bajo costo y sirve efectivamente para demostrar a los mineros las pérdidas de mercurio y oro.



Fotos 22, 23, 24 y 25: Tipos de alfombras. Fotos, CDMB

4.2.2.5 Trampa Cónica

Esta puede utilizarse en procesos de beneficio con alto flujo de agua o para mediana minería, disminuyendo atascamientos y tiempos de mantenimiento; adicionalmente las pruebas realizadas indican mejor recuperación de oro, amalgama, mercurio e incluso concentrados.

Básicamente, la trampa es un cono invertido en cuya parte superior posee una entrada de agua más la carga (arena, minerales, mercurio, amalgama, oro) y una salida de agua y colas. En la parte inferior posee una entrada de agua a presión y una purga para el material sedimentado.



Foto 26: Trampa Cónica Foto: Geoingeniería

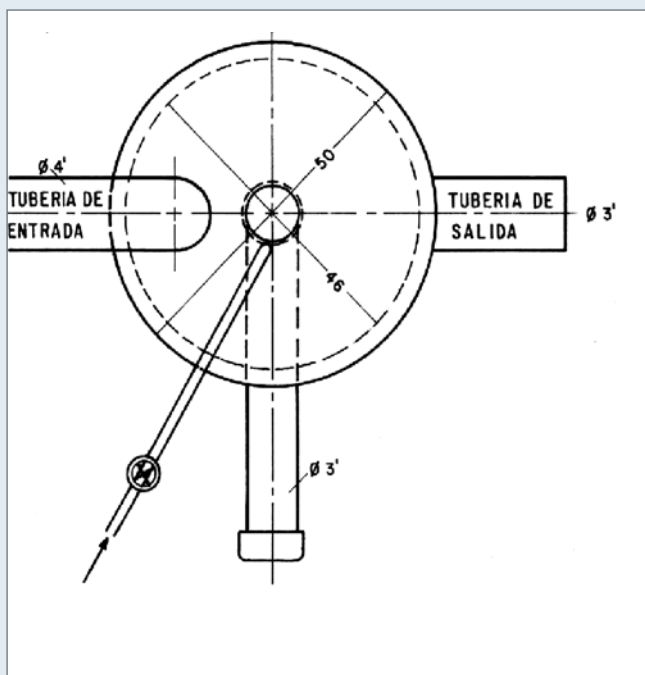


Figura 3: Trampa cónica. Planta

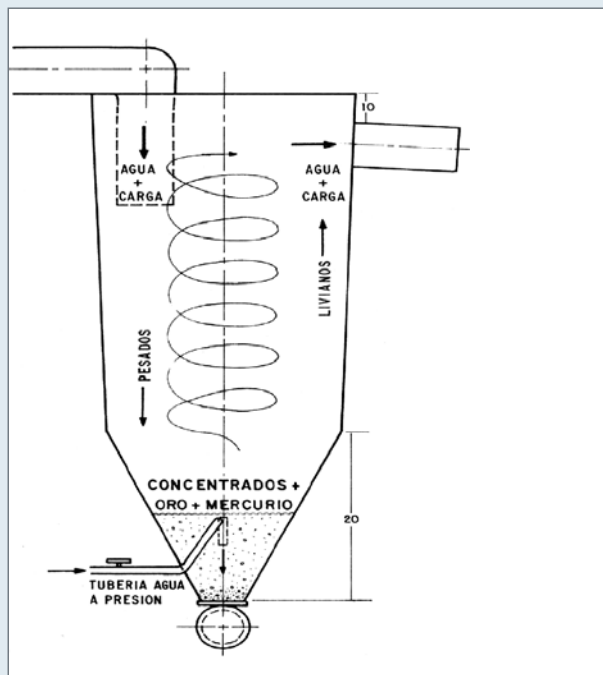


Figura 4: Trampa cónica. Vista frontal

4.2.2.6 Uso del Jig

El Jig permite separar los componentes de un mineral de acuerdo a su peso específico, en un medio acuoso que alterna la sedimentación libre y la sedimentación obstaculizada, gracias a la pulsación producida por diferentes mecanismos.

En el proceso primario el jig puede instalarse inmediatamente después del molino primario para recuperar el oro grueso, el oro laminar o esponjoso y los sulfuros gruesos liberados para impedir su retorno innecesario al molino en un circuito cerrado, evitando una mayor laminación del oro y la sobremolienda de los sulfuros.

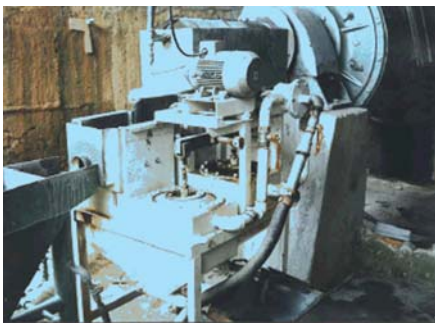


Foto 27: Jig concentrador

El Jig tiene las siguientes ventajas:

- Versátil, se puede adecuar a todo tipo de materiales
- Recupera oro y sulfuros auríferos
- No necesita energía eléctrica
- Eficaz para oro laminado
- Produce un concentrado rico
- Descarga continua de producto

El Jig requiere sin embargo de personal experimentado y no recupera oro muy fino.

4.2.2.7 Uso de los concentradores de espiral

Los concentradores de espiral son artefactos de concentración utilizados principalmente para la preconcentración de oro y sulfuros auríferos.



Foto 28: Concentradores de espiral. Proyecto Río Surata. Foto CDMB

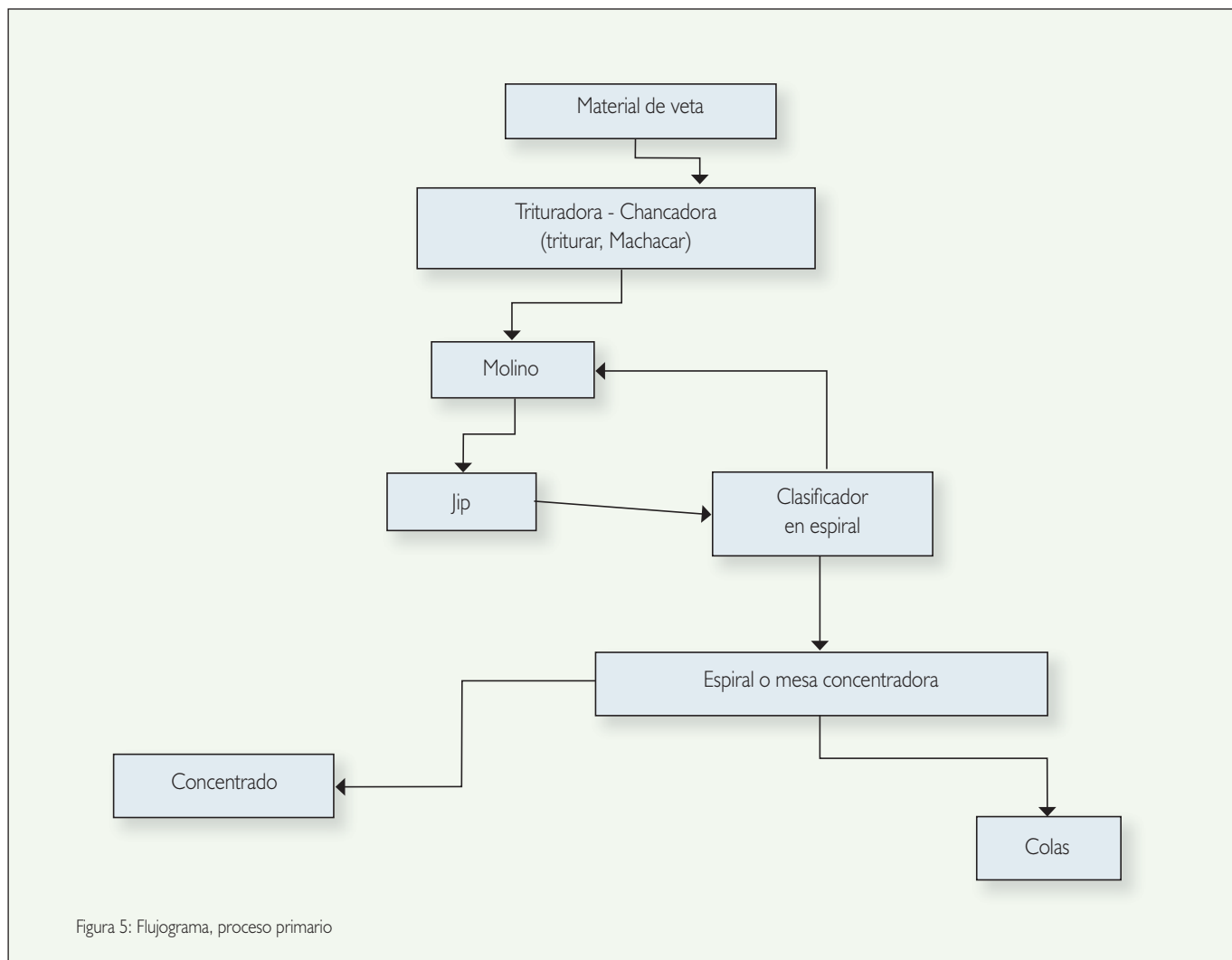
El típico concentrador de espiral consiste en una canaleta helicoidal que tiene entre cuatro a seis vueltas. Su funcionamiento puede ser comparado con el de una batea cónica, donde las partículas livianas se mueven por la acción del agua hacia el borde y las partículas pesadas se concentran en el centro, o se puede considerar al concentrador de espiral como una serie de bateas superpuestas y conectadas.



Foto 29: Concentradores de espiral. Proyecto Río Surata. Foto CDMB

Las espirales pueden ser utilizadas para una variación de tamaño de grano desde 1 mm hasta 30 μm . Por lo general, las espirales se caracterizan por su alta recuperación y son utilizadas exitosamente en la fase de preconcentración o para la recuperación de minerales residuales. Sin embargo, no hay duda que las espirales pueden ser utilizadas efectivamente incluso como un reemplazo de las canaletas, combinadas con otro equipo para la concentración secundaria de preconcentrados como las mesas concentradoras.

El espiral se utiliza principalmente para la preconcentración directamente después del molino. Ver flujograma Figura 5.



Este equipo tiene las siguientes ventajas:

- Operación simple y a la vista durante todo el proceso
- No utiliza motor
- Descarga continua de varios productos
- Buena recuperación de oro y sulfuros hasta 30 μm de tamaño
- Gran flexibilidad

Sin embargo el uso de estos concentradores:

- Necesitan 4m de altura o una bomba para alimentación

- Requieren alimentación continua y densidad de pulpa controlada
- La producción local se dificulta y se requiere buena calidad

Las espirales no son apropiadas para el enriquecimiento de los concentrados obtenidos a través de lavado en canaletas.

También puede utilizarse para el enriquecimiento secundario de productos procedentes de otras etapas. Ver flujograma de la Figura 6.

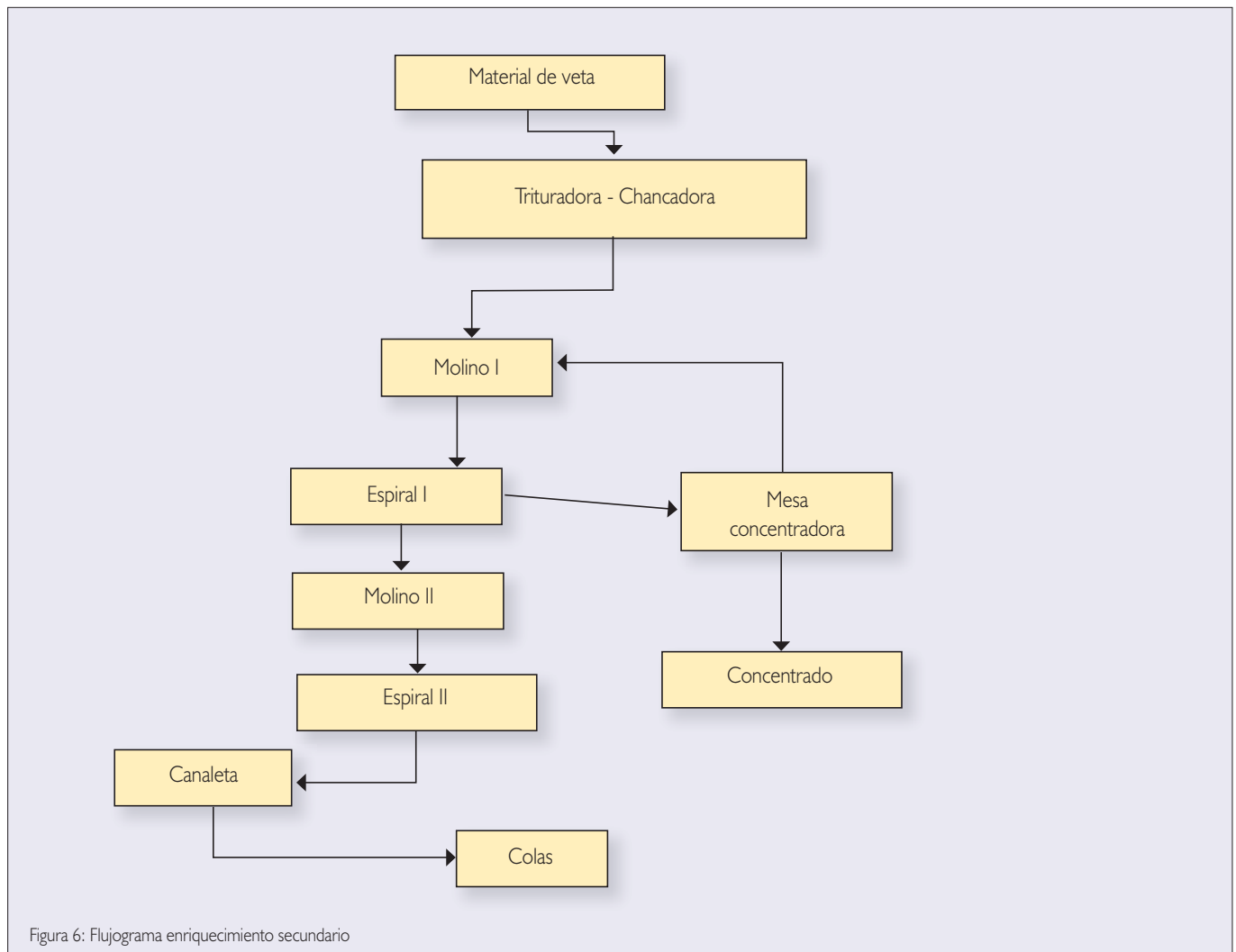
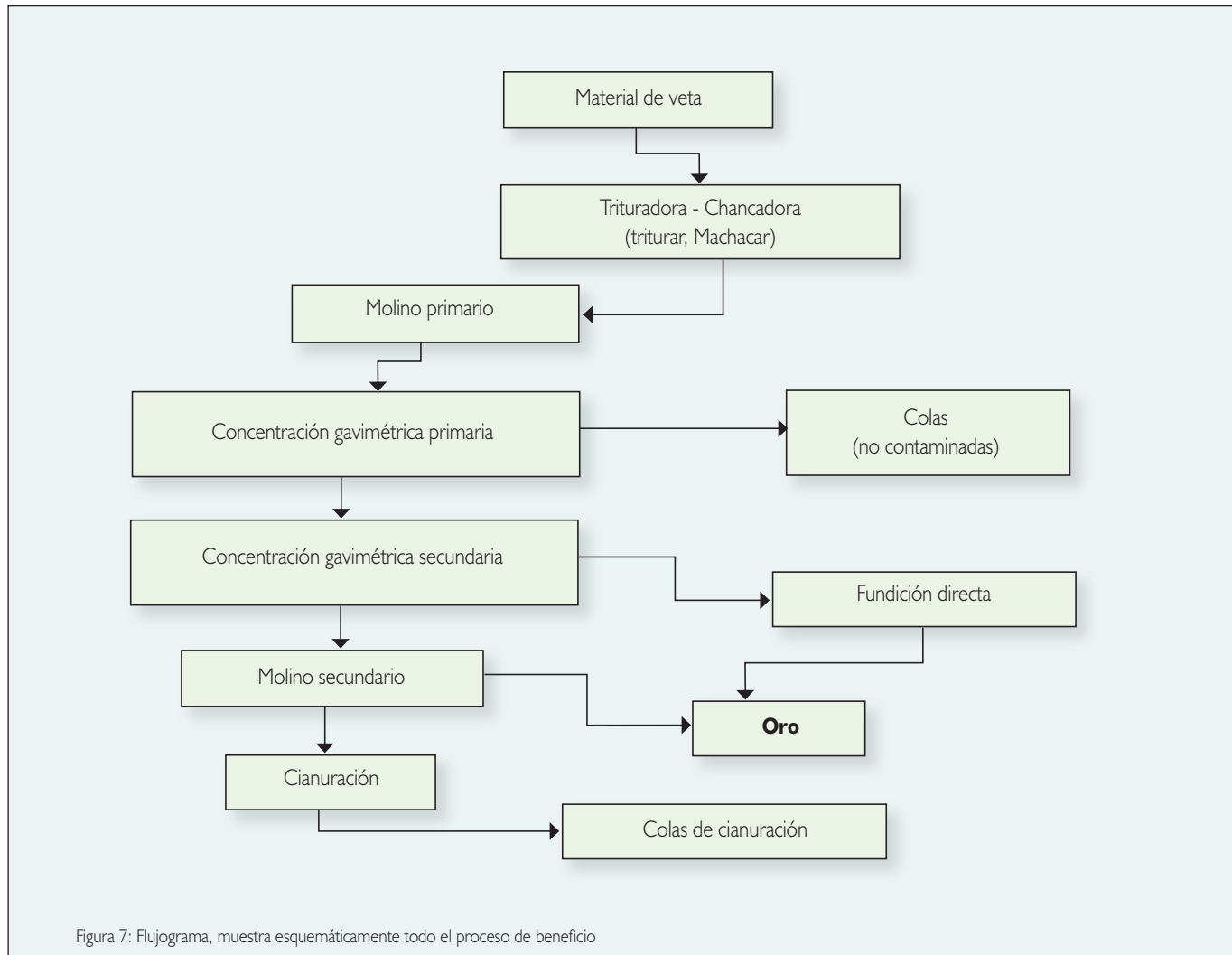


Figura 6: Flujograma enriquecimiento secundario

Los flujogramas de las figuras 7 y 8 muestran todo el proceso de beneficios sin amalgamación.

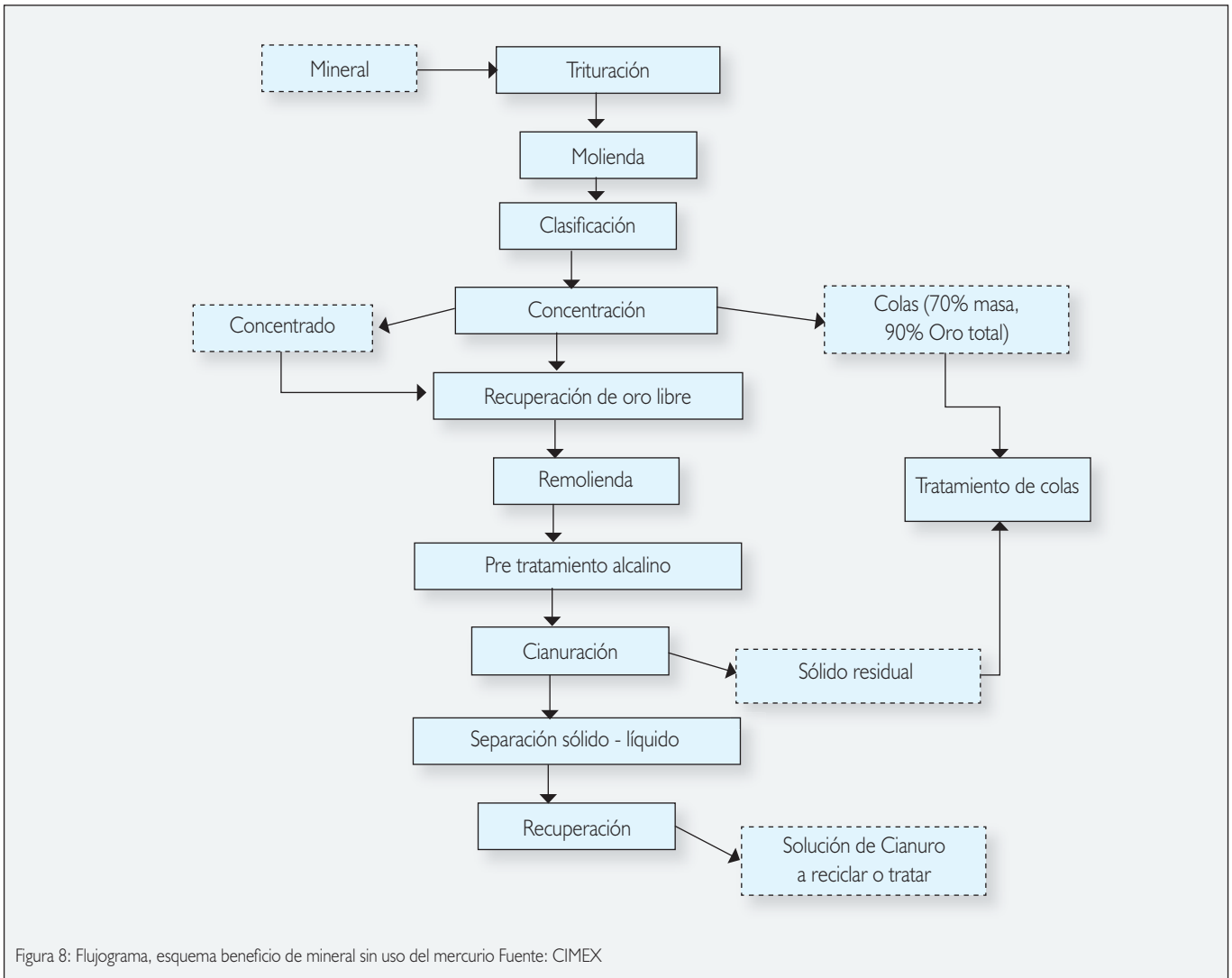


4.2.2.8 Uso de otros concentradores centrífugos

Todos los concentradores centrífugos operan con el mismo principio: básicamente un recipiente que rota efectúa la separación gravitacional de la carga en un campo centrífugo, los diferentes tipos difieren en su diseño técnico y los más conocidos son los Knelson® y Falcon® y algunos brasileños y otros de fabricación local (especialmente en Antioquia).



Foto 30: Concentrador centrífugo. Foto: CDMB



Concentradores centrífugos son insuperables para la recuperación de oro muy fino y laminado.

Con las centrífugas se pueden lograr altos factores de enriquecimiento, permitiendo que se funda el concentrado directamente y en circuitos de molienda, los concentradores centrífugos son utilizados efectivamente para recuperar el oro liberado los cuales trabajan perfectamente para el oro fino de colas de otros equipos gravimétricos.

Con los concentradores centrífugos se obtiene:

- Buena recuperación de oro fino/ultrafino y laminado
- Alto grado de enriquecimiento
- Seguridad contra robo

Pero estos equipos tienen las siguientes limitantes:

- Requiere de agua limpia y de presión constante
- El equipo relativamente costoso
- Tienen mala recuperación de sulfuros auríferos
- Requiere de alimentación bien clasificada

4.2.3 Algunos factores que influyen en la concentración gravimétrica

- La granulometría: antes de la concentración gravimétrica se debe clasificar el material por tamaños utilizando el equipo apropiado y de acuerdo al tamaño de la partícula correspondiente, lo que en muchos casos puede mejorar la eficiencia del proceso de concentración gravimétrica.
- La forma de la partícula: un factor que influencia de gran manera la concentración del oro es la forma de las partículas (en láminas). Estas láminas la mayoría de las veces son tan delgadas que el grosor de la partícula es solamente 5% de su diámetro.
- En las canaletas y otros concentradores de flujo laminar, las laminillas de oro son difíciles de recuperar debido a que el área de impacto del flujo es de gran tamaño en relación a su peso. En muchos casos la recuperación y separación de estas partículas funciona con un jig y concentradores centrífugos.
- Los minerales asociados: uno o más minerales acompañantes están presentes junto con el oro fuera de la ganga, todos ellos perjudican hasta cierto punto el proceso de concentración gravimétrica. Generalmente, cuanto mayor sea el peso específico de estos minerales acompañantes y mayor su cantidad en la carga, más difícil es recuperar el oro, especialmente fino. En este caso se vuelve indispensable una clasificación previa a la concentración, porque el monto de energía fluida que se necesita para mover los minerales pesados alejará el oro fino o laminado.
- El contenido de sólidos dispersos finos en la minería aluvial, generalmente arcilla, tiene una gran influencia en la concentración gravimétrica. Un alto contenido de lodo genera una alta viscosidad de la pulpa y afecta particularmente la recuperación de oro fino o de las láminas, por lo tanto en este caso es necesario lavar (deslamar) antes de concentrar.

4.2.4 Tratamientos de preconcentrados de la concentración gravimétrica

Los preconcentrados por vía gravimétrica tienen que ser reconcentrados para extraer el oro libre. Esto es generalmente posible con partículas de más de 100 μm en mesas o también bateas y en cantidades mínimas. El objetivo es obtener un material altamente enriquecido para fundición directa. Funciona bien con contenidos mayores al 10% de oro, dependiendo también de sus minerales acompañantes.

Una vez el material ha pasado por etapas anteriores se hace lixiviar con cianuro. Algunas veces el material se lixivia sin un tratamiento previo, pero sería importante hacer enriquecimiento gravimétrico antes de cianurar. En materiales con bajos contenidos de oro, la cianuración se justifica si los tonelajes a beneficiar son altos.

La lixiviación con cianuro se le realiza también a las colas resultantes de los procesos gravimétricos debido a la recuperación incompleta de estos procesos y donde aún se presentan buenos contenidos de oro.

Existen prácticas eficientes para evitar la pérdida de cianuro, optimizar el proceso de recuperación de oro y mejorar la calidad ambiental del entorno:

- Utilizar varios forros o capas impermeables en donde se realiza la lixiviación con cianuro. Esto evita la pérdida de la solución cianuro más oro.
- Dosificar adecuadamente el cianuro sobre la mena triturada (se recomienda 0,05 galones por minuto por metro cuadrado)
- Almacenar la solución cianuro más oro en un tanque impermeable para evitar filtraciones, y cubierto para evitar sobreflujos por lluvia.
- Utilizar carbón activado para la recuperación de oro. Este evita la generación de residuos peligrosos, permite una recuperación fácil del cianuro y puede ser reactivado para su reutilización.

- Emplear material de alimentación más limpio.
- Cubrir los estanques con una red de malla fina para impedir la entrada de material orgánico.
- Mejorar la circulación de la solución y por ende, del oxígeno.
- Deslamar o separar las partículas más finas (por ejemplo mediante una clasificación hidráulica), que podrían ser lixiviadas separadamente por agitación.



Foto 31: Tanque de cianuración por agitación - Planta La Peter Santander
Fotografía: CDMB - Proyecto Río Suratá

El mineral que sale de la cianuración debe ser neutralizado con peróxido de hidrógeno (se estima un consumo de 0,66 kg de peróxido de hidrógeno por cada kg de cianuro). Mediante este método, se logran niveles de recuperación de hasta el 98%, con una reducción del 50% de la masa total alimentada.

Las colas de la segunda etapa de concentración se tienen que tratar con cianuración; en condiciones favorables se les puede lixiviar con percolación y en la mayoría de los casos, para obtener un resultado óptimo, es necesario remoler este material y tratarlo por agitación. Para la remolienda, los molinos de bolas dan los mejores resultados.

La pequeña cantidad de material lixiviado facilita una neutralización del cianuro dentro de las colas o en las soluciones gastadas. Si las condiciones del lugar se prestan, estas puedan ser almacenadas en un depósito seguro para evitar problemas con aguas ácidas a parte de las arenas

(colas de la concentración gravimétrica), los cuales no requieren de mayor atención por su contenido de cuarzo y rocas. Si el contenido de otros metales (especialmente plata) en las colas de la cianuración es alto (por ejemplo en forma de sulfosales de plata), se puede vender este material a plantas de flotación.

Una vez el mineral ha pasado por todas estas etapas se hace lixiviar el oro con cianuro en una dilución 3:1.

Las colas resultantes (50% de la masa total aproximadamente), se deben enviar a un tanque de sedimentación en donde la ganga resultante (silicatos, cuarzo y carbonatos) pueda ser comercializada como subproductos para la producción de materiales de construcción o como material de relleno hidráulico en la misma mina. Sin embargo es necesario caracterizarla con el fin de determinar su uso más óptimo.

Otras opciones se pueden observar en el esquema mejoramientos del método gravimétrico en el documento "Manejo Ambiental en la Pequeña Minería"⁴, que permitan obtener concentrados de alta ley aptos para la amalgamación en circuito cerrado o también para la fundición directa. En este caso la concentración gravimétrica es una manera sencilla, de alta capacidad, sin reactivos peligrosos, de bajo costo y de una eficacia razonable, para separar minerales pesados valiosos de la carga bruta.

Sólo en algunos casos, pequeñas minas bien mecanizadas, con buena capacidad técnica y financiera, pueden liberarse completamente del uso de mercurio y trabajar con otros métodos: concentración gravimétrica, seguida por lixiviación con cianuro y fundición directa de los concentrados altamente enriquecidos. Este proceso se debe controlar y manejar adecuadamente para no causar impactos graves al ambiente, para lo cual se debe disponer de un método para la destrucción posterior del cianuro en las aguas residuales y las colas de la amalgamación (por ejemplo con oxidantes fuertes).

⁴ WOTRUBA, H., et al. Manejo Ambiental en la Pequeña Minería. Versión Online: GAMA-COSUDE, Lima, 2000. En: <http://www.gama-peru.org/libromedmin/index.html>

Después de una molienda relativamente gruesa, el mercurio se usa para amalgamación directa (por ejemplo con planchas amalgamadoras) o para amalgamar concentrados obtenidos por varios procesos gravimétricos (canaletas, mesas vibratoras, jigs, entre otros), por lo cual es necesario mejorar la eficiencia de este proceso mediante ensayos y pruebas con el fin de usar menos mercurio, lo que se traduce en menores costos operativos y en un beneficio tangible hacia el ambiente.

4.2.5 Manejo de colas contaminadas⁵

Las colas contaminadas se pueden limpiar para recuperar el mercurio pero los métodos existentes son complicados, costosos y de eficiencia limitada. Por ello, en la mayoría de los casos, lo más aplicable y recomendable para la minería a pequeña escala es la acumulación en depósitos apropiados. Los requerimientos son:

- Evitar el contacto con aguas subterráneas, construyendo una base y paredes impermeables utilizando materiales como arcilla, bentonita o caolinita. Si está disponible, es recomendable utilizar un material con alto contenido de hidróxido ferroso (limonita presente en suelos lateríticos) debido a su alta capacidad de absorción de mercurio, o utilizar plástico grueso como el polietileno de alta densidad. Se obtiene mayor seguridad cuando se combinan ambos materiales.
- Protección contra el arrastre de aguas de lluvia.
- Protección contra arrastres del viento.

Otra medida de protección puede ser la cobertura de las colas contaminadas con una capa de varios centímetros de piritas no-contaminadas debajo de una capa de materiales impermeables (arcillas, etc.). El ambiente anaeróbico promueve estabilización del mercurio en forma de cinabrio (HgS) poco soluble y poco tóxico.

4.2.6 Separación del mercurio libre de la amalgama⁶

Para mejorar la separación del mercurio libre de la amalgama, se pueden utilizar prensas para amalgama que permiten aplicar más presión que el exprimido manual y pueden ser fabricadas localmente a bajo costo en talleres de metalmecánica, utilizando uniones de rosca de tipo comercial.

Si previo al exprimido manual o prensado mecánico, la mezcla es en agua caliente, la separación mercurio - amalgama es mucho más fácil y eficiente (disminuye la viscosidad).



Foto 32: Prensa para exprimir la amalgama

La fuerza centrífuga también se puede utilizar para separar la amalgama del mercurio libre. La amalgama exprimida se introduce en un tubo con tapas de malla metálica y este se coloca dentro de un concentrador centrífugo (por ejemplo un concentrador Knelson®); el mercurio libre sale del tubo y es recuperado en otro recipiente exterior obteniéndose una amalgama seca, lo cual facilita la separación oro-mercurio. Se recomienda este método en la minería aluvial.

⁵WOTRUBA, H., et al. Manejo Ambiental en la Pequeña Minería. Versión Online: GAMA-COSUDE, Lima, 2000. En: <http://www.gama-peru.org/libromedmin/index.html>

⁶Ibid

4.2.7 Recuperación de oro de la amalgama

4.2.7.1 La retorta

Para evitar las pérdidas de mercurio en el proceso de calentamiento de la amalgama para recuperar el oro libre, se debe utilizar un sistema de retortas con calentamiento en circuito cerrado. La retorta típica utilizada actualmente es un aparato sencillo para fundir la amalgama en forma segura; está compuesta por el crisol con tapa de cerradura hermética para evitar la fuga de los gases mercuriales resultantes de la combustión, con un tubo de escape de condensación con un cuello hacia abajo (descendente) refrigerado por una cámara o tanque de agua dinámica



Foto 33: Sistema de retorta y calentamiento cerrado - Foto Proyecto Río Suratá - 2004

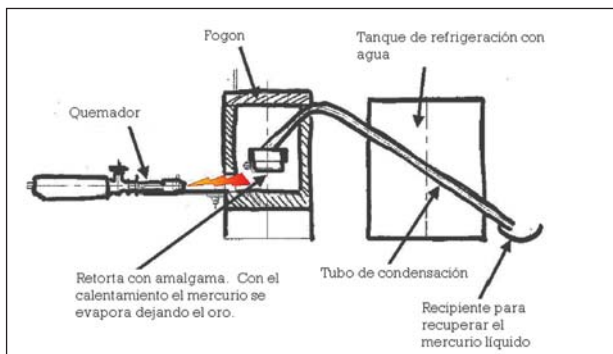


Figura 9: Sistema de retorta y calentamiento cerrado - Proyecto Río Suratá - 2004

y conectado al recipiente de recuperación del mercurio líquido. Este proceso permite recuperar más del 95% del mercurio evitando que se evapore libremente y sea inhalado por los mineros.⁷

Además de la retorta se requiere:

- Un soplete o quemador
- Una pequeña funda de plástico transparente para captar el azogue o mercurio recuperado
- Agua para llenar el tanque de refrigeración

Como combustible para el calentamiento del crisol se tiene el gas, y adaptación de sistemas de alimentación de combustible con gasolina blanca o carbón mineral avivado por fuelle; esta eficiente y sencilla tecnología es de bajo costo.

Para conseguir mejores resultados se puede aplicar una capa fina de cal, tiza, arcilla o talco al interior del crisol antes de que se lo cargue con amalgama. Esto evita que el oro se pegue al fondo y a las paredes de la retorta luego de la destilación.

En la fabricación de la retorta se debe considerar lo siguiente:

- Mantener el área de condensación para el mercurio lo más pequeña posible para minimizar su pérdida debido a la adhesión de gotas finas de mercurio en la parte interna de la retorta
- Fabricar el tubo de condensación con un diámetro pequeño y hecho de hierro o acero, debido a que el cobre o láminas de zinc se amalgamarían con el mercurio
- El interior del tubo debe ser muy liso para no frenar el deslizamiento del mercurio
- Cierre hermético para evitar escapes.⁸

⁷ CORPORACIÓN AUTÓNOMA REGIONAL PARA LA DEFENSA DE LA MESETA DE BUCARAMANGA Y BUNDESANSTALT FÜR GEOWISSENSCHAFTEN UND ROHSTOFFE. Abbau von Umweltbelastungen durch Kleinbergbau Kolumbien – Proyecto Río Suratá. Bucaramanga, 2002. En línea: http://www.bgr.bund.de/cdn_030/nn_455190/DE/Themen/TZ/Downloads/kolumbien__kb__bucaramanga,templated=raw,property=publicationFile.pdf/kolumbien_kb_bucaramanga.pdf

⁸ WOTRUBA, H., et al. Manejo Ambiental en la Pequeña Minería. Versión Online: GAMA-COSUDE, Lima, 2000. En: <http://www.gama-peru.org/libromedmin/index.html>

4.2.7.2 Depurador en seco de mercurio en la quema de amalgama⁹

Existe además el depurador en seco de mercurio con una recuperación cercana al 98%.

El depurador de mercurio en un medio seco, es un equipo de producción más limpia, elaborado con el objeto de emprender acciones y generar responsabilidad en la salud, lo social, el medio ambiente y en procura de un desarrollo en la productividad minera en pequeña escala, con procesos que buscan minimizar la contaminación ocasionada por el uso incorrecto del mercurio en el beneficio del oro y propendiendo por el reciclaje o reutilización del mercurio.

El depurador en seco esta compuesto de las siguientes partes:

- **Un cubículo quemador de amalgama.** Es el elemento en el cuál se inicia el ciclo de evaporación del mercurio. Allí se funde el oro amalgamado por medio de un soplete, su llama está direccionada directamente sobre el material amalgamado (azogue) lo que conduce a la evaporación del mercurio y la fundición y separación del oro.
- **Un codo de salida.** Recibe el aire caliente y saturado de vapor de mercurio, que parte del cubículo durante la quema de la amalgama, este tiene un diámetro de 4 pulgadas y un ángulo de 90 grados, conecta el cubículo quemador con el primer condensador de mercurio.
- **Un condensador de mercurio primario.** Tiene como finalidad recibir y condensar el vapor de mercurio que proviene del quemador. El diseño y ubicación de las aspas permite que el aire cargado de vapor circule formando remolinos que hacen que el de mercurio se condense y se precipite, hacia el fondo del condensador, facilitando así la recuperación de la mayor cantidad de mercurio proveniente del quemador de manera ágil y segura.
- **Los recolectores de mercurio condensado.** Son los

recipientes ubicados en la parte inferior del cubículo y de los condensadores. Con sus tapas en la parte inferior permiten un fácil acceso para recuperar el mercurio condensado.

- **Un condensador de mercurio auxiliar.** Se encarga de recibir el vapor de mercurio que haya pasado del condensador primario hacia los disipadores de calor que lo preceden. Aunque la cantidad de mercurio que se concentra en este condensador no es tan significativa como la del primario, no se debe desechar. Cuando éste se condense, habrá formado pequeñas gotas que al unirse se precipitarán hacia la parte inferior, facilitando así su recuperación en los pequeños contenedores.
- **Disipadores de calor.** Reciben el vapor de mercurio que sale del condensador primario. Su importancia radica en que baja de manera considerable la temperatura proveniente del cubículo, permitiendo que el aire circule de forma ágil y descompresionada, lo cual redundará en beneficio del equipo.
- **Los extractores.** Se utilizan para crear un flujo de aire que absorba los vapores de mercurio remanente provenientes del cubículo y lo conducen a través del circuito cerrado del depurador, facilitando que estos vapores pasen por las felpas que se encuentran en las cápsulas depuradoras, logrando que estas felpas absorban todo el material contaminante producido en la quema de la amalgama tales como humo, ceniza del celofán que envuelve el oro amalgamado y vapores de mercurio de otros metales.
- **Los cartuchos depuradores.** Están compuestos en su interior por una serie de felpas sobrepuestas, que tienen por finalidad retener la mayor cantidad posible de partículas que salgan del quemador tales como cenizas de celofán I, humo, gases y vapores de mercurio.
- **Las rejillas cónicas.** Además de las felpas, los cartuchos contienen en su interior una serie de rejillas en forma

⁹Gaviria Humberto , depurador en seco de Hg. 2005

de cono, perforadas en su totalidad con excepción de la que está ubicada en el primer depurador y que va en la parte superior del mismo; ésta es una rejilla perforada en toda la superficie, excepto en el fondo, con el fin de que el remanente de mercurio que haya alcanzado a pasar hasta este lugar, se quede depositado allí. En el fondo del cartucho se encuentra también otra rejilla, ésta sí perforada en su totalidad, lo cual permite que el aire pase del primero al segundo cartucho.

- La rejilla cilíndrica distribuidora de aire. Recibe el flujo de aire proveniente del segundo depurador distribuyéndolo horizontalmente a las felpas ubicadas en forma vertical.
- Los termómetros se ubican en los puntos críticos que permitan determinar la temperatura promedio al interior del equipo.

El retorno de aire (reflujo) se produce por el flujo del aire que circula en el sentido de las agujas del reloj, ayudado por los extractores. Cuando se apaga el equipo, al cabo de 15 ó 20 minutos, o cuando el termómetro marque menos de 45°C, el aire hace una especie de detención y fluye ahora en sentido contrario a las agujas del reloj creando un reflujo que se distribuye a través de la tubería diseñada para tal propósito, llegando hasta el cubículo. Este sistema de reflujo ayuda en gran medida al enfriar la atmósfera interior del equipo.

El calor generado en la quema de la amalgama puede oscilar entre los 110 °C y los 400 °C; esto depende del tamaño de la amalgama que se esté quemando, no obstante la temperatura que se registra al final del proceso puede disminuir en un 90% o incluso más. Al finalizar el ciclo se obtiene una emisión absolutamente inocua, libre de cenizas y sin emisión de vapores de mercurio al medio ambiente.

El sistema fue diseñado por el señor José Humberto Gaviria, pequeño minero de Segovia Antioquia y recupera



Foto 34: Depurador en Seco. Fundición, la amalgama es recubierta en papel celofán antes de ser fundida.

Foto: Geominas



Foto 35: Depurador en Seco - Recirculación del vapor a través de trampas. Foto: Geominas

un 98% del mercurio que se volatiliza por la quema de la amalgama. Ver figura 10

Las fotos 34 y 35, corresponden al entable del Sr. José Humberto Gaviria, con el depurador en seco y es el mismo sistema que se montó en el entable de la mina El Cogote en Segovia Antioquia.

4.2.8 Reutilización del mercurio

Como ya se mencionó, a medida que se reutiliza, el mercurio va perdiendo su capacidad de amalgamación, por lo tanto es necesario limpiarlo frecuentemente. Existen varias maneras de limpiar y reactivar el mercurio sucio¹⁰:

¹⁰WOTRUBA, H., et al. Manejo Ambiental en la Pequeña Minería. Versión Online: GAMA-COSUDE, Lima, 2000. En: <http://www.gama-peru.org/libromedmin/index.html> Ibid.

- Pasando el mercurio a través de una tela muy fina (o mejor todavía a través de un pedazo de cuero fino).
- Lavando el mercurio con cenizas de madera y agua, puesto que el carbonato de potasio ayuda a atrapar los contaminantes.
- Lavando el mercurio en agua que contiene un detergente o una solución que tenga la capacidad de atrapar y disolver las grasas y las sustancias grasosas.
- Destilando el mercurio en una retorta o en un depurador en seco para dejar atrás los contaminantes que no sean volátiles.

Plano del Depurador en Seco de Mercurio (Hg) para la quema de amalgama. DSHgQA

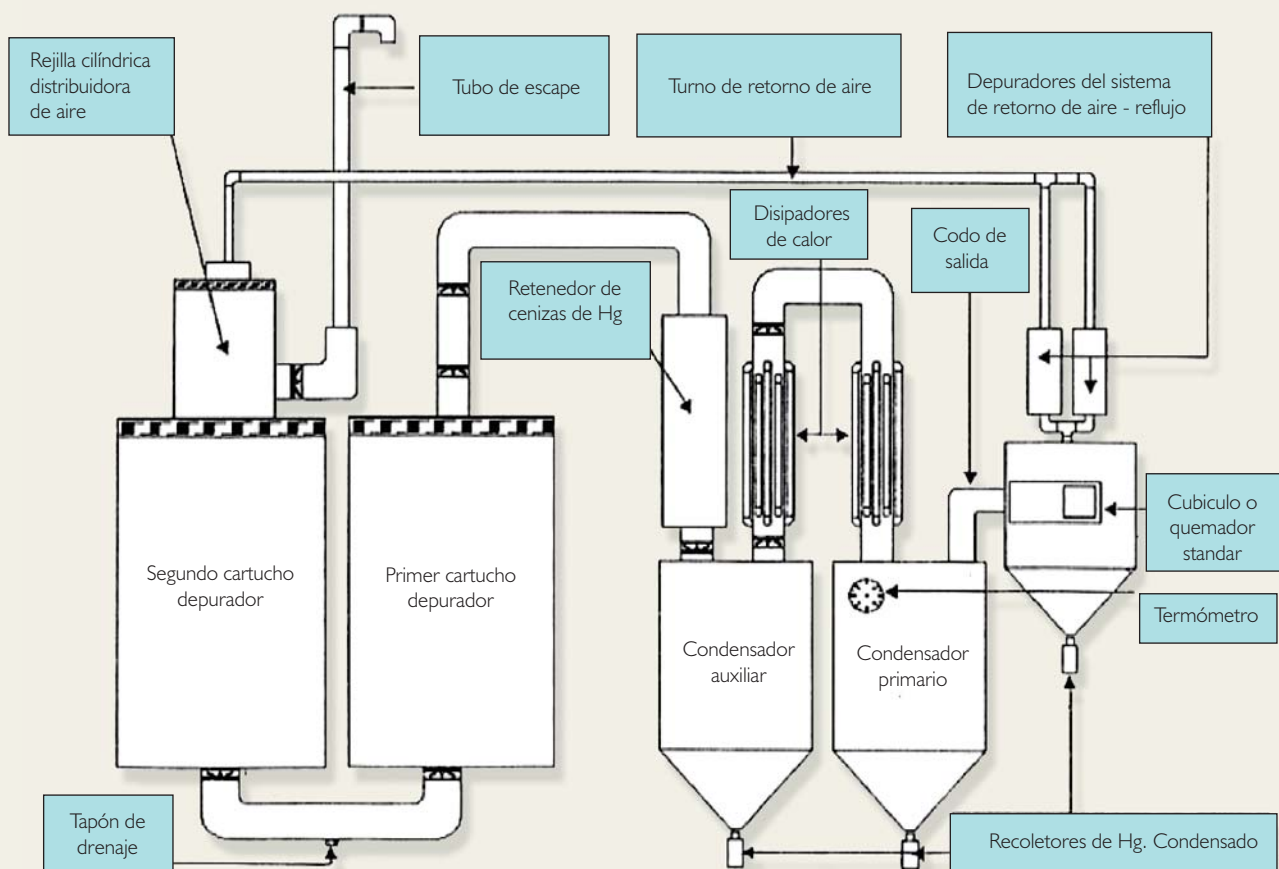


Figura 10: Diagrama del depurador en seco de mercurio para la quema de amalgama
 Fuente: Gaviria Humberto, Hincapie Luis G. Depurador en seco de Hg. 2005

- Lavando el mercurio con algún reactivo, como cal, ácido clorhídrico diluido, ácido nítrico diluido, etc.
- Añadiendo amalgama de sodio al mercurio reactivándolo.
- Mediante un activador de mercurio de fácil elaboración como se muestra en la figura 11, algunos ya se venden en el mercado a precios módicos.

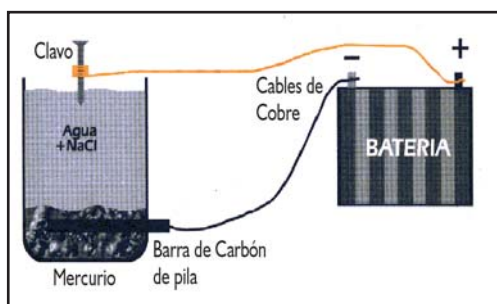


Figura 11: Activador de mercurio - vista frontal

Las minas de pequeña escala que utilizan mercurio directamente en sus molinos para realizar molienda y amalgamación simultánea pueden perder entre 5 y 10 kg de mercurio para recuperar 1 kg de oro.

Durante la amalgamación es importante evaluar la posibilidad de emplear barriles o tambores amalgamadores. La principal ventaja de esta tecnología es que la alimentación y el mercurio están contenidos dentro de un recipiente cerrado, sin fuga de pulpa y sin participación directa de un operador durante el proceso. Lo indicado es que se realice en tambores para minimizar la producción de harina de mercurio.

Es necesario manejar adecuadamente los lubricantes y las grasas, porque se fijan al mercurio y tienden a atrapar sulfuros, talco, arcillas y otros minerales, cubriendo al mercurio con una sólida película de finas partículas. Estos lubricantes hacen que el oro flote evitando que entre en contacto con el mercurio e impidiendo, por tanto, su recuperación. Para evitar esta situación se debe añadir algún detergente fuerte o la savia ("jugo") de una planta como fique, con el fin de atrapar la grasa en un sólido similar al

jabón y permitir extraerlo. Otros agentes frecuentemente utilizados para mejorar el rendimiento de la amalgamación son: la panela (concentrado de caña de azúcar), el limón, trazas de cianuro, gasolina, entre otros. Este efecto también se da en la minería aluvial (con batea) en donde el oro fino contaminado con grasas o lubricantes tiende a flotar y a perderse en el proceso.

4.2.9 Otras prácticas en el beneficio para una minería aurífera más limpia

La combinación de métodos de concentración gravimétrica eficiente con la cianuración de concentrados (tecnología nueva) tiene tres bases:

- Una molienda adecuada, menos fina que para cianuración directa, de acuerdo a las características del material (resultando en enormes ahorros en costos)
- Utilización de procesos gravimétricos eficientes (generalmente espirales o/y concentradores centrífugos) para producir un preconcentrado
- Una molienda fina del preconcentrado (normalmente 10-20% del material bruto) para luego cianurarlo por agitación (que resulta en ahorro alto en costos para reactivos como cianuro, cal, etc.)

La combinación de procesos gravimétricos con cianuración es perfectamente apropiado tanto en la minería industrial como en la minería artesanal, lo que significa mejorar los procesos gravimétricos para producir un concentrado con alta recuperación. En una segunda etapa de concentración gravimétrica, se recupera de este concentrado el oro libre grueso (fundición directa) y el resto del concentrado se lixivia con cianuro (agitación), después de molerlo más fino y donde no se hace necesario amalgamar.

Este proceso tiene las siguientes ventajas:

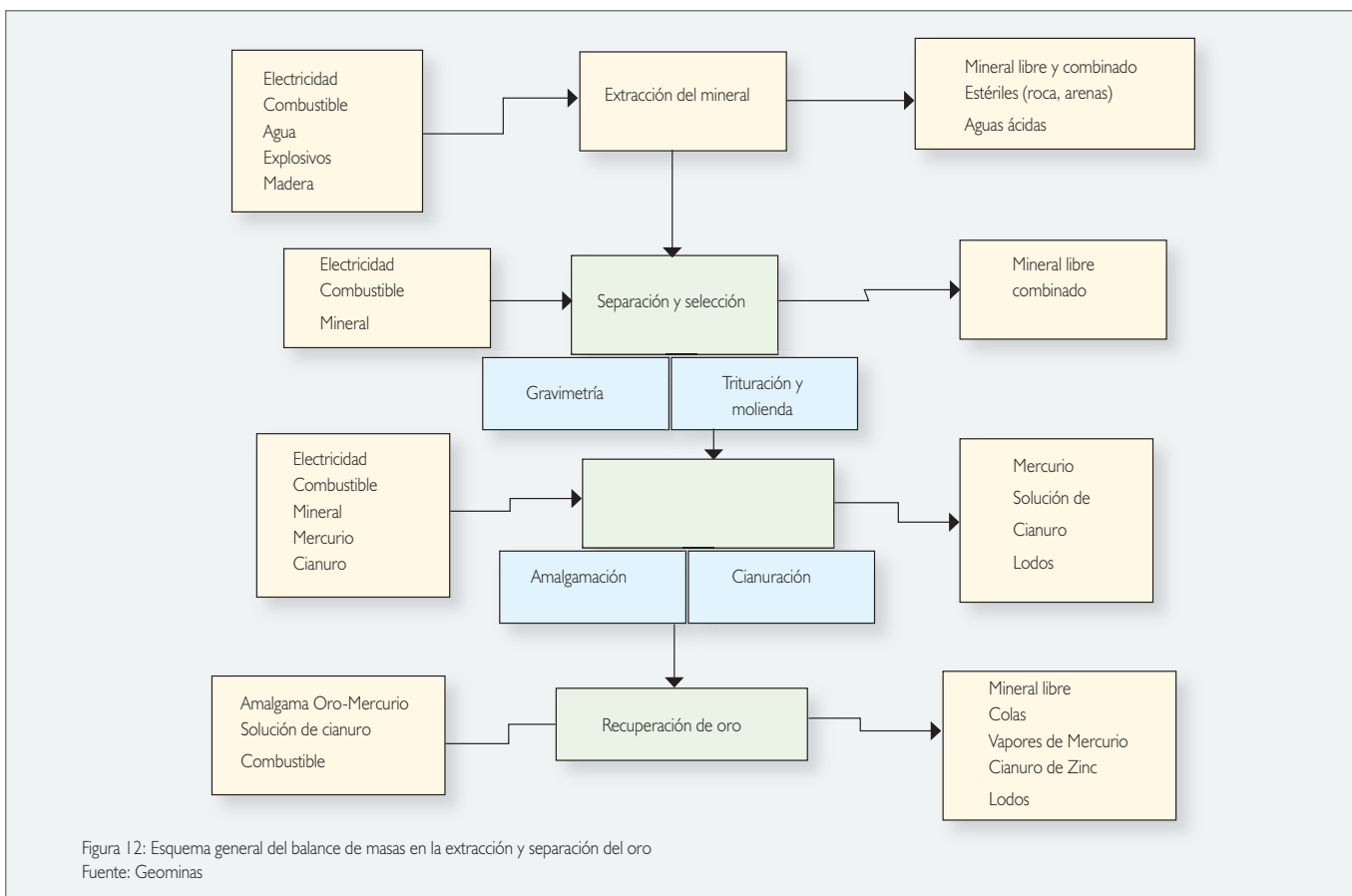
- No existe uso del mercurio (menos costos, menos problemas de salud y medio ambiente).
- La cantidad de material para lixiviación con cianuro es disminuida

- El proceso de lixiviación es más fácil y más eficiente (menos colas contaminadas, mejor recuperación, menos costos para cianuro y cal)
- Por moler fino sólo una pequeña parte del material, los costos de molienda son reducidos (energía, desgaste)
- La posibilidad de tratar (neutralizar) la pequeña cantidad de colas de cianuración es mejorada

Es importante reconocer que los bajos costos de la amalgamación hacen que sea una alternativa viable para la minería en pequeña escala y donde se debe propender por optimizarla, con el fin de recuperar el mercurio y reutilizarlo permitiendo que el minero se ahorre el costo de comprar este elemento pero sobre todo no generar residuos contaminantes.

Es necesario hacer un análisis general del proceso de extracción y beneficio con el fin de identificarlos y los cuales se requieren desde el punto de vista técnico, ambiental, económico y social con recopilación de información en cuanto a:

- Eficiencia energética
- Costos de extracción, beneficio del mineral
- Determinación de puestos de trabajo y personas involucradas en el proceso
- Identificación valoración de factores de riesgo y elementos peligrosos
- Dónde se generan residuos y cuáles son
- Establecer un esquema de diagrama de flujo y un balance de masas estándar para los distintos tipos de explotación y beneficio de los minerales



Para la identificación de potenciales de mejora al interior de los procesos puede ser útil hacer las siguientes preguntas¹¹:

Tecnología:

- ¿Todas las etapas del proceso son realmente necesarias?
- ¿Qué tan antiguos son los equipos utilizados?
- ¿Hay otras alternativas a considerar?
- ¿Cómo es el mantenimiento y cuánto cuesta?
- ¿Cuántos tiempos muertos se presentan y por qué?
- ¿La ergonomía es adecuada? ¿Se tienen en cuenta parámetros de seguridad e higiene industrial?

Prácticas operativas:

- ¿El proceso es mecánico o manual?
- ¿Cómo es el tipo de carga continua o discontinua?
- ¿Cómo son las condiciones del proceso?
- ¿Qué tan complejo es el manejo de materiales para los cuales se requiere ciertas regulaciones de seguridad?

Entradas:

- ¿Existe una guía de manejo de insumos?
- ¿Cómo es el manejo de los materiales peligrosos (manipulación, almacenamiento, medidas de seguridad) y cual es la fuente?
- ¿Se usa materia prima con características de calidad por debajo de los estándares?
- ¿Cuál es el consumo de energía y combustibles? ¿se realiza un seguimiento?
- ¿En qué se emplean la energía eléctrica y los combustibles?
- ¿Cuándo se emplean la energía y los combustibles?
- ¿Cuánto cuesta la energía y los combustibles?
- ¿Cuál es el consumo de agua y cual es la fuente?

Salidas:

- ¿Cuál es la fuente del residuo o desperdicio y por qué se genera? ¿Qué contenidos valiosos tiene aún el residuo?
- ¿Se aprovecha completamente la materia prima?
- ¿Hay presencia de materiales auxiliares en el desperdicio?
- ¿Qué cantidad de agua sale concentrada en el desperdicio y qué pasa con ella?

Para lograr ahorros energéticos se puede iniciar con medidas sencillas y de muy bajo costo como realizar mantenimiento preventivo, lubricar periódicamente motores y bombas y limpiar los sistemas de iluminación.

Mejora de los procesos

Una vez determinados los procesos mineros y las posibles fallas dentro de éstos, es viable comenzar a pensar y

generar opciones de producción más limpia - PML - en los siguientes temas:

- Aplicación de tecnologías y procesos limpios (modificación de procesos, introducción de innovaciones).
- Utilización de materias primas en la producción compatibles con el medio ambiente.
- Establecimiento de buenas prácticas para el manejo adecuado de residuos (reducir, reusar, reciclar).

¹¹CENTRO NACIONAL DE PRODUCCIÓN MÁS LIMPIA Y TECNOLOGÍAS AMBIENTALES. Manual de Introducción a la Producción Más Limpia en la industria. Medellín, Mayo 2005. [En línea]: www.cnplm.org. Pg. 18

4.2.10 Buenas prácticas en otras actividades y equipos

Si emplean vehículos, bombas y otros equipos que utilicen motores, se recomienda seguir estas indicaciones:

- Evitar calentar excesivamente el motor cuando no está en movimiento el vehículo.
- Evitar mantener el motor encendido si no se está excavando (la bomba hidráulica consume combustible para mantener en circulación al aceite).
- Cuando la carga es muy pesada, no se debe forzar la palanca de control. En vez de ello, se debe soltar la carga y hacer una excavación más liviana.
- Mantener bajas velocidades de motor reduce la productividad pero mejora la eficiencia y disminuye el consumo de combustible.
- Manejar tuberías de tamaños adecuados para reducir el consumo de energía y mejorar la eficiencia del motor (a más tamaño menos fricción, menos necesidad de energía para mover). Esto podrá implicar cambiar el recorrido que hace la tubería.
- Mantener los flujos a mover (por ejemplo agua) en el óptimo. Duplicar el caudal incrementa las pérdidas por cuatro.
- En las bombas se debe cambiar el impeler (impulsor) si la cabeza es más grande de lo necesario.
- Controlar el flujo mediante un dispositivo de velocidad o frecuencia en vez de dejarlo abierto o hacerle by-pass. Esto reduce el consumo de energía.
- Las bombas típicamente son sobre diseñadas, lo que conlleva a un excesivo consumo de energía.
- Para prevenir daños en el motor, se debe proteger por medio de una caja de fusibles de capacidad conveniente y un arrancador termo magnético o similar.
- Utilice bombas múltiples en vez de una sola bomba grande.
- Cambiar la velocidad de la bomba según los requerimientos de los caballos de fuerza.
- Mantener los motores en lugares ventilados y limpios, pues las altas temperaturas y el polvo reducen la vida de los aislamientos y la confiabilidad del motor.
- En general, los motores de alto rendimiento son de un 4% a 5% más eficientes que los motores estándar.
- Cada 10°C de aumento en la temperatura de operación del motor más allá del límite recomendado, reduce a la mitad la vida del mismo.
- Un voltaje balanceado puede reducir la potencia requerida en un 3% a 5%.
- Variadores de velocidad pueden reducir el consumo de energía de un 5% a un 15%. Aplicaciones de este tipo en bombas y ventiladores pueden generar ahorros hasta del 35%.
- Iniciadores lentos (como ahorradores de energía) pueden reducir el consumo de la misma de un 3% a un 7%.
- Para obtener mejor recuperación de oro y de ser posible evitando procesos, es recomendable hacer un mantenimiento regular a los equipos y garantizar su adecuado funcionamiento. Usualmente un equipo en mal estado no sólo disminuye su rendimiento sino que también puede acarrear mayores consumos de energía, lubricantes y otros insumos.
- Para iluminación utilizar bombillas eficientes. Si la electricidad se obtiene a partir de generadores alimentados con combustible, se reduce el consumo del mismo.

4.3 SALUD OCUPACIONAL Y SEGURIDAD INDUSTRIAL EN LA MINERÍA AURÍFERA COMO INSTRUMENTO DE PRODUCCIÓN MÁS LIMPIA¹²

Es de suma importancia adelantar las acciones necesarias para implementar metodologías de vigilancia y control para disminuir o evitar los riesgos sobre la salud de las personas y la contaminación ambiental; gestionar la afiliación del personal minero al sistema de seguridad social, salud y ARP; diseñar, formular y ejecutar programas de seguimiento y tratamiento de la población afectada y realizar estudios selectivos y comparativos del estado de salud del trabajador y su núcleo familiar.

Para implementar acciones dirigidas hacia el mejoramiento de las condiciones de salud y seguridad en el trabajo, se debe, en orden de prioridad¹³:

- Eliminar o minimizar el riesgo
- Controlar el riesgo en la fuente
- Usar el equipo de protección personal

Para la eliminación, control o minimización según el riesgo se recomienda:

- **Exposición al polvo:** El polvo puede ser controlado mediante el uso de técnicas de perforación húmedas, el uso de pulverizaciones de agua durante el arranque, la carga y trituración del mineral. En general, cualquier superficie de roca sometida a estos trabajos debe ser mantenida húmeda para reducir el escape de partículas de polvo a la atmósfera.
- **Escasa ventilación** (calor, humedad, falta de oxígeno): para evitar los efectos derivados de la poca ventilación, se debe garantizar que los mineros tengan fácil acceso al consumo de agua u otras bebidas adecuadas que favorezcan la rehidratación. No es recomendable el consumo de bebidas carbonatadas ni de bebidas que contengan cafeína y concentraciones elevadas de azúcar

o sal. Protecciones colectivas: sistemas de aspiración, ventilación forzada, captación de polvo y una ventilación adecuada en los frente entre otras.

- **Ruido:** Cuando sea posible, las fuentes de ruido deben ser amortiguadas con un material acústicamente absorbente de modo que se logre reducir las emisiones de ruido a niveles tolerables. Aumentar la distancia entre la fuente de ruido y la persona que deberá tolerarlo suele ser un método práctico para controlar el ruido.
- Cuando no sea posible tomar medidas de control del ruido, todas las personas expuestas a niveles de ruido por encima de los 90 db deben usar aparatos de protección personal en los oídos, tales como tapones auriculares u orejeras.

En cuanto a las vibraciones, se recomienda:

- Evitar usar el equipo durante períodos prolongados
- Reparar o reemplazar el equipo antiguo o adaptar mangos antivibratorios
- Sujetar los mangos sin hacer demasiada presión
- Conservar en buen estado las herramientas de perforación y rompimiento para minimizar los niveles de vibración.

Para el uso de equipo de protección personal se recomienda:

- Usar casco de seguridad en lugares donde los objetos que caen pueden representar un peligro. Este casco debe ser metálico o plástico de suficiente resistencia para proteger la cabeza contra impactos, partículas, riesgos eléctricos entre otros.
- Vigilancia de contaminantes: mercurio / ruido / vibraciones partículas en suspensión.

En lo referente a Seguridad Industrial, se recomienda:

- Control de incidentes
- Señalización de seguridad

¹²HENTSCHL, T. HRUSCHKA, F. PRIESTER, M. Global Report on Artisanal & Small-Scale Mining. International Institute for Environment and Development y WBCSD. Enero, 2002. p. 10

¹³WALLE, M. JENNINGS, N. Manual de Seguridad y salud en minas de superficie de pequeña escala. Oficina Internacional del Trabajo Ginebra, 2001. p. 15

- Seguridad de instalaciones
- Seguridad de maquinas
- Conformar grupos de seguridad e higiene minera (COPASO)
- Capacitación al personal

Se recomiendan las siguientes medidas y acciones de primeros auxilios cuando se utiliza cianuro:

- **Contacto con la piel:** quitar las ropas contaminadas, aclarar la piel con agua abundante o ducharse y proporcionar asistencia médica.
- Si siente quemazón o si tiene la visión borrosa, debe enjuagarse los ojos con abundante agua durante unos 10 a 15 minutos.
- Quitarse cualquier prenda de vestir contaminada con cianuro líquido. En lo posible, debe guardar la ropa en una bolsa plástica, sellarla y luego guardar esa bolsa en una segunda bolsa plástica y sellarla a su vez.
- Debe lavarse cuidadosamente con agua y jabón para retirar cualquier cantidad de cianuro líquido que tenga en la piel.
- Si sabe que alguien ha ingerido cianuro, no lo debe hacer vomitar o darle líquidos: debe enjuagar la boca, mantener reposo y acceder a asistencia médica.
- El valor límite de exposición no debe superarse en ningún momento. La alerta por el olor es insuficiente cuando se supera el límite de exposición. Utilizar siempre protección respiratoria.
- Utilizar guantes protectores.
- Se recomienda utilizar anteojos ajustados de seguridad, con pantalla facial.
- Instalar ducha de seguridad y lava ojos.
- Evitar la dispersión del polvo.
- Llevar una higiene estricta. No comer, beber, ni fumar durante el trabajo.
- No llevar a casa la ropa de trabajo.
- Usar traje de protección completo incluyendo equipo de respiración.
- **Métodos de limpieza:** evacuar la zona de peligro, consultar a un experto, ventilar, barrer la sustancia derramada e introducirla en un recipiente hermético, trasladar a un lugar seguro. Nunca poner en contacto directo con el agua.
- En todos los casos, luego de aplicar los primeros auxilios, remitir al médico.
- **Contacto con los ojos:** enjuagar con agua abundante durante varios minutos (quitar las lentes de contacto si puede hacerse con facilidad) y proporcionar asistencia médica.
- **Inhalación:** aire limpio, reposo, respiración artificial si estuviera indicada, y proporcionar asistencia médica.
- **Medidas de extinción apropiadas:** Polvo, dióxido de carbono. No utilizar agentes hídricos.
- **Instrucciones especiales cuando se presenta incendio:** Combatir el fuego desde un lugar protegido y mantener fríos los recipientes y demás instalaciones por pulverización con agua, pero no en contacto directo con agua.
- **Productos de descomposición:** Cianuro de hidrógeno.
- Equipos de protección personal especiales.
- Los restos de producto químico deberían disponerse de acuerdo a las normas. El envase contaminado debe tratarse como el propio químico.

4.4 CENTROS AMBIENTALES MINEROS - CAM COMO INSTRUMENTOS DE PRODUCCIÓN MÁS LIMPIA - PML

El Departamento Nacional de Planeación - DNP ha identificado estos CAM, como “instrumentos de investigación, capacitación, desarrollo y transferencia tecnológica”¹⁴ que en otras palabras significa promover el desarrollo de la minería, con una visión de producción más limpia y de desarrollo sostenible.

En la actualidad existen seis CAM: en Sotomayor (Nariño), Ginebra (Valle del Cauca), Fondas (Cauca); Santa Rosa del Sur y San Martín de Loba en el sur de Bolívar y en Puerto Limón (Putumayo).



Foto 36: Centro Ambiental Minero de Ginebra, Valle



Foto 37: CAM de Sotomayor (Nariño) - Foto: Geominas



Foto 38: Fachada del CAM Puerto Limón, municipio de Mocoa Putumayo.
Foto: Geominas

Los CAM actualmente operan con recursos de las corporaciones autónomas regionales CAR y han desarrollado proyectos mediante convenios con instituciones privadas y gubernamentales de carácter nacional e internacional.

Las áreas mínimas con que debe contar un CAM son las siguientes: fundición y beneficio, laboratorio, administrativa, personal y capacitación

4.4.1 Servicios que pueden prestar los Centros Ambientales Mineros CAM

Los CAM operando en condiciones normales pueden prestar entre otros, los siguientes servicios a los mineros del área de influencia:



Foto 39: CAM Ginebra, Valle.
Equipo de fundición. 27 de septiembre de 2004

¹⁴Documento DNP. Estrategia para el mejoramiento del desempeño ambiental del sector minero. Diciembre 2003



Foto 40: Servicios de fundición CAM Sotomayor - Nariño

- Capacitación en sostenimiento, perforación, manejo de explosivos y producción más limpia, cooperativismo, contabilidad y primeros auxilios
- Talleres prácticos en producción más limpia
- Servicios de fundición
- Servicio de retorta



Foto 41: Servicios de retorta CAM Sotomayor - Nariño.

- Reactivación de mercurio



Foto 42: CAM de Ginebra, Valle. Reactivadores de mercurio

- Determinación de la ley de oro
- Análisis de arenas
- Pesaje del oro
- Asistencia técnica para la elaboración y presentación de proyectos de PML,
- Elaboración de planos de áreas mineras
- Asesoría para la consecución de recursos
- Servicio de laboratorio de aguas



Foto 43: CAM de Ginebra, Valle.
Fotómetro Laboratorio de aguas

Los CAM deben estar disponibles para que la comunidad minera se acerque al Estado, se analicen los planteamientos y soluciones a los problemas, y se tenga el compromiso de apoyar los programas que el centro realiza.



Foto 44: Asamblea de mineros, Santa Rosa del Sur, Bolívar.

4.4.2 Algunos proyectos y programas que se pueden realizar a través de los centros ambientales mineros - CAM

Programa promoción de la legalización minera y ambiental

Objetivo: Promover la legalización de las explotaciones mineras existentes en el área de influencia de todos los CAM.

Programa capacitación - educación minero ambiental

Objetivo: Concienciar a los mineros y sus familias, sobre la función y responsabilidad que ellos tienen en el mantenimiento del equilibrio del medio biofísico circundante, como garantía de su propio bienestar y de la comunidad asociada al mismo, a través de talleres.

Programa cadenas productivas

Objetivo: Mejorar la productividad y competitividad del sector minero identificando los eslabones fuertes de la cadena productiva.

Capacitación y adiestramiento en técnicas de beneficio, fundición y refinación de oro.

4.5 CASOS EXITOSOS DE ALGUNOS PROYECTOS EN PRODUCCIÓN MÁS LIMPIA

4.5.1 Programa certificación oro verde

El certificado es otorgado por la Corporación Oro Verde - COV y el Instituto de Investigaciones Ambientales del Pacífico para las comunidades negras de Tadó y Condoto en el Chocó.

Objetivos:

- Extraer oro y platino con prácticas ambiental y socialmente responsables
- Obtener la certificación de los procesos de explotación
- Obtener un sobreprecio (incentivo económico) para los mineros certificados

- Valorar la conservación y restauración de los terrenos afectados
- Fomentar un precio justo para las comunidades locales
- Incentivar procesos de producción más limpia, protegiendo el ambiente y forjando tejidos sociales integrando la economía con la ecología y lo social
- Mejorar los niveles de productividad de los mineros artesanales
- Legalizar las minas de comunidades negras Tadó y Condoto y otros territorios
- Recuperar terrenos degradados por extracción minera y forestal
- Generar sensibilización para afianzar la conciencia colectiva sobre la necesidad de conservar los recursos naturales y el medio ambiente en las tierras de comunidades negras
- Fortalecer el proceso étnico organizativo

4.5.2 Recuperación del mercurio en efluentes líquidos y sólidos etapa experimental

La selección de las diferentes alternativas a experimentar se hizo teniendo en cuenta factores como costos, disponibilidad y posibilidad de implementación. Con carbón activado, bentonitas, algas, bromeliáceas, concentrador Knelson® y tratamiento con peróxido.

Descripción del ensayo

Las pruebas con carbón activado, algas y bromeliáceas se realizaron utilizando una columna de vidrio de un centímetro de diámetro, pasando la solución en contracorriente por medio de una bomba peristáltica. La principal variable del proceso es la altura de la columna; se realizaron varias etapas recirculando la solución y cambiando el lecho.

El tratamiento con peróxido para la minimización del mercurio en solución se hizo cambiando la cantidad del agente químico con mediciones sistemáticas. Para los efluentes sólidos se utilizó el concentrador centrífugo Knelson®.

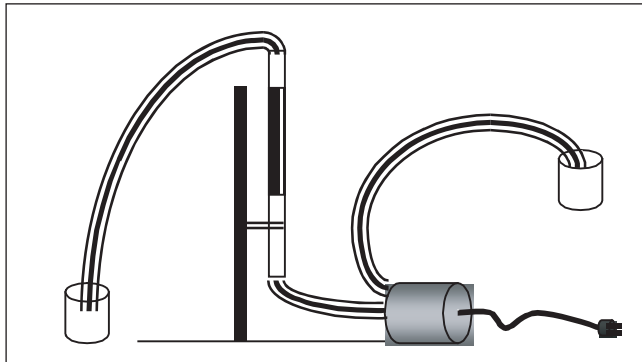


Figura 13: Esquema del lecho de adsorción en columnas

Análisis de resultados

<p>Carbón activado</p>	<p>Se presenta como una buen alternativa ya que no sólo recupera mercurio sino también el oro presente en las soluciones de descarga</p>
<p>Bentonita</p>	<p>La bentonita es una de las alternativas que mejores recuperaciones obtuvo, pero para su aplicación es necesario utilizar tanques agitadores, lo cual incurriría en altos costos.</p> <p>Pueden ser usadas para recubrir las zonas en donde se ubiquen rellenos para la disposición de los lodos contaminados</p>
<p>Bromeliáceas Tillandsia Recurvata</p>	<p>No es una buena solución en su aplicación en columnas pues su recuperación es muy baja.</p> <p>Poca resistencia al pH básico y al efecto del cianuro</p> <p>Buena opción para recuperación de mercurio en vapor</p>
<p>Sargassum sp.</p>	<p>Muestran recuperaciones cercanas al 60%, además de que presentan la ventaja de que no hay que tener cuidados especiales en su conservación, pues estas son utilizadas muertas, pero no son lo suficientemente eficientes para implementarlas como única solución</p> <p>Buena opción para recuperación de mercurio en vapor</p>
<p>Tratamiento con la Peróxido</p>	<p>Demostaron altas recuperaciones de mercurio, hasta de un 90%; presentándose como mejor alternativa para minimizar el mercurio en los efluentes.</p>
<p>Concentrador centrífugo Knelson®</p>	<p>Las recuperaciones del concentrador Knelson® son demasiado bajas e inaplicables.</p>

4.5.3 Degradación del cianuro en los efluentes líquidos y sólidos

Para el tratamiento de cianuro en los efluentes sólidos se propone lavar las arenas y posteriormente tratar la solución de lavado de igual forma que los efluentes líquidos, esto con el fin de evitar consumos excesivos de reactivos.

En el estudio se presentan las ventajas y desventajas de cada uno de los métodos propuestos; solamente se exponen las conclusiones obtenidas.

Métodos utilizados:

Tratamiento con hipoclorito de sodio

- Se requiere de 12,5 Kg de NaOCl / kg de CN⁻, la degradación se puede realizar en 40 minutos.
- Desde el punto de vista económico es el menos viable por su alto costo.

Tratamiento con peróxido de hidrogeno

- El tratamiento con peróxido de hidrógeno necesita 3,5 Kg H₂O₂ / Kg de CN⁻, la degradación se puede realizar en 2,5 horas
- Desde el punto de vista ambiental es la alternativa más viable, ya que tiene la ventaja que todas las formas de cianuro incluyendo los hexacianoferratos pueden ser degradados y el exceso de peróxido que quede en la solución se descompone en agua y oxígeno a diferencia del hipoclorito de sodio, en el cual puede presentarse cloro libre residual y cloroaminas que deben removerse ya que son compuestos tóxicos para la vida acuática
- Desde el punto de vista económico la alternativa es viable por el costo del kilo

Utilizando combinación de los dos reactivos

- La combinación utilizando los dos reactivos al mismo tiempo se deben combinar 2,5 Kg H₂O₂ / Kg de CN⁻ con 5 Kg de NaOCl / kg de CN⁻, la degradación se puede realizar en 20 minutos. La otra posibilidad es iniciar la

degradación con 3 Kg. H₂O₂ / Kg de CN⁻ y finalizar con 12,5 Kg de NaOCl / kg de CN⁻ presente en la solución después de la degradación inicial con peróxido, la degradación se puede realizar en 5 horas. El PH para iniciar la degradación debe ser mayor de 10,5, esto con el fin de prevenir la formación de ácido cianhídrico.

- Es viable desde el punto de vista económico y ambiental.

4.5.4 Experiencia en control de metales precisos en efluentes mineros

Como parte de la estrategia de cerrar el ciclo de beneficio dentro del proceso minero, se ha desarrollado una experiencia positiva en la fijación de metales pesados liberados durante el proceso de molienda y separación, consistente en la construcción de una batería de columnas homogéneas de carbón activado con las cuales se han obtenido remociones superiores al 90% de elementos metálicos como mercurio, plomo, zinc, etc.

Pruebas realizadas

Las pruebas realizadas hasta la fecha parten de las propiedades físico químicas del carbón activado como medio de fijación de iones positivos de diferente origen.

Carbón activado

La implementación de sistemas de fijación de metales pesados contenidos en efluentes mineros mediante la aplicación de sistemas filtrantes de carbón activado y zeolita, es viable técnica y económicamente y debe ser incluida en el corto plazo como una exigencia ambiental a las plantas de beneficio.

Las propiedades más importantes a resaltar dentro del carbón activado para la remoción de metales pesados son:

- Capacidad de adsorción
- Velocidad de adsorción
- Resistencia mecánica

- Características reactivas
- Distribución granulométrica

De acuerdo a las investigaciones, los carbones activados producidos de concha de coco son utilizados para la recuperación de metales preciosos y la remoción de metales pesados.

4.5.5 Proyecto Río Suratá.

Con este proyecto se implementó un sistema de asistencia técnica cualificado donde se contó con la participación de los mineros de las poblaciones de Vetas y California y con la responsabilidad y el acompañamiento de la C.D.M.B. en el marco de un convenio interadministrativo con la Regional Minera, la Gobernación, la empresa de Acueducto Municipal de Bucaramanga y el instituto alemán BGR con el objetivo de reducir la contaminación producto de la minería, en la cuenca del río Suratá y así asegurar el abastecimiento de agua para gran parte de la población de Bucaramanga

Con la instalación de canaletas, tapetes, elutriadores, mesas concentradoras, jigs concentradores, concentradores en espiral, retortas e implementación de nuevas tecnologías

como cambios en la molienda, reducción indirecta de uso de mercurio, cianuración por agitación y nuevos laboratorios se alcanzaron en este proyecto entre otros los siguientes resultados:

- Incrementos productivos hasta de un 200% en la recuperación de oro
- recuperar y reutilizar el 86% del mercurio que antes se vertía al río
- En algunas minas se logró la eliminación total en el uso del mercurio.

4.6 POSIBLES FUENTES DE FINANCIACIÓN PARA DESARROLLAR PROYECTOS DE PRODUCCIÓN MÁS LIMPIA

A continuación se presentan algunas fuentes de recursos que ya han financiado proyectos técnico-ambientales y económicos de Producción Más Limpia, tanto en Colombia como en otros países.

Ver página aparte.

Piedra de Sol (fragmentos)

- Octavio Paz

¿la vida, cuándo fue de veras nuestra?,
¿cuándo somos de veras lo que somos?,
nunca la vida es nuestra, es de los otros,
la vida no es de nadie,
todos somos la vida

los actos míos
son más míos si son también de todos,
para que pueda ser he de ser otro,
salir de mí, buscarme entre los otros,
los otros que no son si yo no existo,
los otros que me dan plena existencia,
no soy, no hay yo, siempre somos nosotros,
la vida es otra, siempre allá, más lejos,
fuera de ti, de mí, siempre horizonte

4.6.1 Organismos Nacionales

Centro Nacional de Producción Más Limpia	CNPML	www.lineadecreditoambiental.gov.co	Es el encargado de evaluar el proyecto (económico-técnico-ambiental) antes y después de implementarlo
Instrumentos de promoción de la innovación y el desarrollo tecnológico	COLCIENCIAS	www.colciencias.gov.co	Financiación de proyectos que se presentan ante Colciencias a través de las diferentes convocatorias y que por su calidad y pertinencia han sido calificados favorablemente por el respectivo Consejo del Programa Nacional
	FINDETER	www.findeter.gov.co	Asesoría en la presentación y elaboración de la estructura financiera de proyectos y acompañamiento en el cierre financiero, identificando alternativas óptimas de fondeo, fuentes de pago y garantías, para la exitosa ejecución de los mismos.
Fondo de Inversión para la Paz	FIP	www.plancolombia.gov.co	Tiene como fin financiar proyectos y programas que generen condiciones de paz en el país.
Fondo para la acción ambiental	FPAA		Administrar, supervisar y gestionar recursos para promover las actividades destinadas a preservar, proteger o mejorar los recursos naturales y biológicos del país; fomenta la supervivencia y desarrollo de la niñez.
Fondo Nacional de Regalías	FNR	www.cnr.gov.co	Proyectos de fomento a la minería - Proyectos para la preservación del medio ambiente - Proyectos de inversión regional: Los que benefician a dos ó más departamentos y que son de carácter estratégico por su impacto, cobertura y promoción.
Fondo Nacional Ambiental	FONAM		Presta apoyo a la ejecución de la política ambiental; financia y cofinancia proyectos de utilidad pública e interés social enfocados a la preservación, mejora y recuperación del medio ambiente y de los recursos naturales.

	FONADE	www.fonade.gov.co	<p>En lo relacionado a Gerencia de Proyectos FONADE apoya al sector público y privado con:</p> <ul style="list-style-type: none"> • Interventoría • Crédito • Revisión técnica y estructuración de costos de los proyectos. • Contratación y pagos • Asistencia técnica y logística
	FONADE	www.fonade.gov.co	<ul style="list-style-type: none"> • Elaboración de términos de referencia y definición de criterios de evaluación y selección. • Supervisión y seguimiento de la ejecución de proyectos. • Acompañamiento y asesoría en la selección de contratistas. <p>Estructuración de Proyectos:</p> <ul style="list-style-type: none"> • Articulación de diversos intereses y fuentes de financiación para proyectos de impacto nacional o territorial • Crédito • Asesoría financiera integral y especializada. • Consecución de recursos financieros • Estructuración y pro-moción de proyectos. <p>Evaluación de proyectos:</p> <ul style="list-style-type: none"> • Análisis de viabilidad de proyectos. • Análisis integral de proyectos. • Procesos de evaluación de proyectos. (Campo en acción, Fomipyme) • Evaluaciones financieras. Capacitación en formulación y evaluación de proyectos. • Asesoría para la formulación de proyectos.
	IDEA	www.idea.gov.co	
	SENA	www.sena.edu.co , www.sena.edu.gov.co .	

4.6.2 Organismos internacionales

Nombre	Sigla	País	Dirección	Observaciones
Agencia Sueca de Cooperación Internacional	ASDI	Suecia	http://www.asdi.net	<ul style="list-style-type: none"> Financiación de escolares Apoyo al sector privado con créditos y soportes de investigación para la infraestructura. Apoyo a los entes gubernamentales
Banco Interamericano de Desarrollo	BID		www.iadb.org/regions/re2/tec/index.cfm Bogotá: Carrera 7 71-21 Torre B Piso 19; Tel: 3257000. Fax: 3257050. www.iadb.org/exr/espanol/index_espanol.htm , www.iadb.org/exr/country/esp/colombia/Index.cfm	Objetivos principales: la equidad social y la reducción de la pobreza, y el crecimiento ambiental-mente sostenible.
Instituto Federal de Geociencias y Recursos Naturales	BGR	República Federal de Alemania		
Corporación andina de fomento	CAF		www.caf.com Bogotá: Carrera 9 76-49 Piso 7; Tel: 3132311. Fax: 3132787.	<ul style="list-style-type: none"> Apoyo a la PyME y a instituciones microfinancieras Programas de Biodiversidad de la CAF cooperación técnica en países accionistas para impulsar el desarrollo sostenible, por medio de entidades públicas. Desarrollo Cultural Gobernabilidad
Communities and Artisanal Small Scale Mining	CASM			Proyecto GAMA-Perú Liderada por el Banco Mundial y financiada mayoritariamente por el DFID
	CARE		www.care.org	Perú: encuentran preparando propuestas para un programa de educación en las zonas minero artesanales de Puno con financiamiento de USDOL
UNIÓN EUROPEA / COMISIÓN EUROPEA Consejo de cooperación internacional	CE		www.delcol.cec.eu.int http://europa.eu.int/com/m/europaid/projets/index_x.htm Bogotá: Calle 114 9 -01 Torre A oficina 1403; Tel: 6292201/23/34 www.delcol.cec.eu.int	Programa de Medio Ambiente y Bosques Tropicales, los recursos se destinan para apoyar procesos de desarrollo sostenible y a financiar proyectos que integren el medioambiente en el proceso de desarrollo.

Nombre	Sigla	País	Dirección	Observaciones
Canadian Energy Research Institute	CERI		http://www.ceri.ca/	Desarrollo sostenible
La Agencia Suiza para el Desarrollo y la Cooperación	COSUDE	Suiza	www.gama-peru.org	Proyecto Gama. Perú
Cooperación técnica y financiera no reembolsable		Austria (a través de ONG)	web: www.bmaa.gv.at Embajada: Carrera 9 73 - 44 piso 4; Tel: 3262680 /326 36 90	La ayuda del gobierno de Austria está orientada a apoyar proyectos en las áreas de: - Salud - Protección al medio ambiente La cooperación que ofrece Austria es la Cooperación técnica y financiera no reembolsable
	CI			Está enfocando el desarrollo sostenible compatible con la minería artesanal en las regiones de la amazonía
		Bélgica (a través de ONG)	web: www.diplobel.org Embajada: Calle 26 4 - 45 Piso 7; Tel: 3800340	- Salud - Medio ambiente
Programa Iberoamericano de Ciencia y Tecnología para el Desarrollo	CYTED	España/Brasil	www.cyted.org	Contribuir al desarrollo armónico de la región Iberoamericana mediante el establecimiento de mecanismos de cooperación entre grupos de investigación de las Universidades, Centros de I+D y empresas innovadoras de los países iberoamericanos, que pretenden la consecución de resultados científicos y tecnológicos transferibles a los sistemas productivos y a las políticas sociales.
Servicio Alemán de Intercambio Académico	DAAD	Alemania		Apoyo a proyectos de investigación
Departamento para el Desarrollo Internacional del Gobierno del Reino Unido	DFID		http://www.dfid.gov.uk/	
Fondo CPB (Comando para las Américas)	Fondo CPB	Inglaterra	web: www.britain.gov.co www.dfid.gov.uk Embajada: Carrera 9 76 - 49 piso 9	Medio ambiente y salud

Nombre	Sigla	País	Dirección	Observaciones
Fundación Panamericana para el Desarrollo	FUPAD		http://www.fupad.org	
Fundación para la defensa del ambiente	FUNAM	Argentina	http://www.funam.org.ar	
Fundacao Espaco Eco		Brasil	Vitor Goncalo Seravilla Director Vitor.seravilla@espacoeco.org.br www.espacoeco.org.br miriam.zancheta@basf.com	No han trabajado en minería, básicamente las ayudas son para proyectos de educación ambiental y en lo social protección a la niñez
Cooperación Española		España	web: www.eaci.es	Infraestructura y promoción del tejido económico Defensa del medio ambiente
Sociedad Alemana de Cooperación técnica- Deutsche Gesellschaft für Technische Zusammenarbeit	GTZ		http://www.gtz.de/de/index.htm info@-ambiental.org www.deutsche-botschaf-bogota.de/sp/home/	<ul style="list-style-type: none"> • El programa se dirige a empresas alemanas / europeas y a empresas locales con considerable participación europea. • Cooperación técnica en proyectos que estén enfocados en el desarrollo de la descentralización de las comunidades, participación ciudadana, fomento de la paz y en la sostenibilidad y conservación del medio ambiente
InWEnt (antes DSE) Sociedad para la capacitación internacional y el desarrollo	InWEnt	Alemania	www.inwent.org	Capacitación y desarrollo del personal
Internacional Development Research Center	IDRC IDRC/MPRI	Alemania	www.deutsche-botschaf-bogota.de/sp/home/ http://www.gtz.de/english Embajada: Carrera 69 43B - 44 piso 7	UNESCO y IDRC / MPRI tienen previsto de incorporar Perú en un programa regional; CI está enfocando el desarrollo sostenible compatible con la minería artesanal en las regiones de la amazonía.
	ITDG			Perú: Propuesta de un proyecto de comunicación en la minería artesanal

Nombre	Sigla	País	Dirección	Observaciones
Instituto Latinoamericano y del Caribe de Planificación Económica y Social (forma parte de la Comisión Económica para América Latina y el Caribe (CEPAL, Naciones Unidas).	ILPES		www.ilpes.org www.ilpes.cl	<ul style="list-style-type: none"> • Apoyar a los gobiernos de la región en el campo de la gestión pública, mediante actividades de investigación, asesoría y, en particular, capacitación
Programa Internacional para la Eradicación del Trabajo Infantil	IPEC			
Instituto para la Comunicación en Organizaciones	IFOK	Alemania	www.ifok.de	
		Países Bajos	web: www.embajadadeholanda.org.gov Embajada: Carrera 13 93-40 Piso 5; Tel: 6174955 ext. 209 / 6384200/33 Fax: 6233020.	<ul style="list-style-type: none"> • PUM: A través de expertos jubilados ofrece asistencia técnica al sector privado, enfocado especialmente a las Pymes. • Incentivo a las Inversiones y Asistencia Técnica • Programa de Cooperación con Mercados Emergentes • Programa de Promoción de exportaciones de países en vía de desarrollo a la Unión Europea. • Medio ambiente.
Agencia de cooperación Internacional del Japón	JICA	Japón	www.jica.go.jp/colombia/index.html Embajada: Carrera 7 71 - 21 torre B piso 11; Tel: 3175001/3174739 Bogotá: Carrera 7 73 - 55 piso 13, Tel: 3121117	Capacitación del recurso humano de los países en desarrollo, mediante la transferencia de tecnología y conocimientos en áreas muy importantes de estos países, y su posterior aplicabilidad, sostenibilidad y difusión. Por medio de la solicitud de expertos, Cursos especiales de capacitación y donación de equipos
Organización Meteorológica Mundial	OECD			

Nombre	Sigla	País	Dirección	Observaciones
Organización Internacional para las Migraciones	OIM		http://www.iom.int/	Centran su esfuerzos en áreas de educación, nutrición, protección a la niñez, atención a soldados discapacitados y sus familias, desmovilizados, atención a niños y jóvenes desprotegidos, damnificados por desastres naturales y población desplazada
Organización Mundial de la Salud	OMS		http://who.int/es/	
	OIT		http://www.oit.org	El Programa OIT-IPEC minería Perú enfocando específicamente problemas a la minería artesanal, y con el cual GAMA mantuvo una fuerte alianza estratégica.
Corporación Oro Verde Asociación por la minería responsable	ORO VERDE		http://greengoldoroverde.org amichoco@epm.net.co	Chocó: Programa Oro Certificado
Programa Mundial de Alimentos	PMA		http://www.wfp.org	
Programa de las naciones unidas para el desarrollo	PNUD		www.pnud.org.co Embajada: Avenida 82 10-62 piso 3; Tel: 4889000	<ul style="list-style-type: none"> • Desarrollo local • Gobernabilidad democrática • Medio ambiente y desarrollo sostenible • Desarrollo humano • Equidad de género • Acción en las regiones • Alianzas estratégicas
Stanford Research Institute	SRI		http://www.sri.com/	
SouthWest Research Institute	SWRI		http://www.swri.edu/	
Organización de las Naciones Unidas para la Educación, la Ciencia y la Cultura	UNESCO		http://www.unesco.org/general/spa	UNESCO y IDRC/MPRI tienen previsto de incorporar Perú en un programa regional; CI está enfocando el desarrollo sostenible compatible con la minería artesanal en las regiones de la amazonía

Nombre	Sigla	País	Dirección	Observaciones
UNITED NATIONS OFFICE ON DRUGS AND CRIME	UNODC		http://www.unodc.org/unodc/index.html	<ul style="list-style-type: none"> • Desarrollo Alternativo en Meta, Caquetá y Sierra Nevada de Santa Marta • Manejo Forestal en la Costa Pacífica de Nariño del Plan Nacional de Desarrollo Alternativo • Asistencia Legal para Latinoamérica y el Caribe
	UNICEF		http://www.unicef.org/spanish	
	USDOL	USA	http://www.dol.gov	Perú: se encuentran preparando propuestas para un programa de educación en las zonas minero artesanales de Puno con financiamiento de USDOL
Fondo Mundial para la Naturaleza (World Wild Foundation)	WWF		www.wwf.org.co	
		Argentina	Embajada: Calle 40 A 13 - 09; Tel: 6350109	Cooperación técnica y cooperación científica el gobierno argentino busca apoyar áreas como medio ambiente, desarrollo social y salud,
		Brasil	www.abc.mre.gov.br Embajada: Calle 93 N° 14-20 Tel: 2188393	Cooperación se realiza mediante el intercambio de expertos para conseguir la transferencia de capacidades, conocimiento y experiencias.
		Chile	Embajada: Calle 100 No. 11B - 44; Tel: 6206613 / 6202417	Áreas como medio ambiente. Esta cooperación está dirigida a entidades del sector público del nivel nacional, descentralizado o entidades territoriales.
		China	www.fmprc.gov.cn/eng/4723.html Embajada: Carrera 16 98 - 30; Tel: 6223228 / 6223215	Apoyar el área minería La cooperación se realiza mediante el intercambio de expertos para conseguir la transferencia de capacidades, conocimiento y experiencias.

Nombre	Sigla	País	Dirección	Observaciones
		Costa Rica	Embajada: Carrera 8 95 - 48; Tel: 2561105 / 6230205	Cooperación técnica: proyectos en áreas como medio ambiente, la cual se enmarca en una de las áreas de interés de los CAM. La cooperación se realiza mediante el intercambio de expertos para conseguir la transferencia de capacidades, conocimiento y experiencias.
Embajada		Cuba	Embajada: Carrera 9 92 - 54; Tel: 2573353 / 2573371	cooperación técnica a través del intercambio de expertos en el área del medio ambiente con el fin intercambiar capacidades, conocimiento y experiencias
Embajada		Ecuador	Embajada: Calle 89 13 - 07; Tel: 6350322 / 6351144	Cooperación técnica a entidades del sector público del nivel nacional y descentralizado,
Embajada		El Salvador	Embajada: Carrera 9 80 - 15 oficina 503; Tel: 3496765 / 3496770	Cooperación técnica y científica proyectos en el área ambiental
Embajada		Honduras	Embajada:	Cooperación técnica, científica y tecnológica a través del intercambio de expertos en el área del medio ambiente y minas con el fin intercambiar capacidades, conocimiento y experiencias.
Embajada		México	Embajada: Calle 114 9 - 01 oficina 204 torre A; Tel: 6294989 / 6295119	Realización conjunta de estudios, investigaciones, actividades técnicas y científicas en el área medio ambiental.

Nota: Las embajadas son en Colombia y la cooperación se hace a través de la ACCI

Fuente: Geominas

4.6.3 ONG

Nombre	Sigla	País	Dirección	Observaciones
Corporación Asesorías para el Desarrollo	ASDES			Chocó: Oro verde
Corporación para la Educación Integral y el Bienestar Ambiental	CEIBA			Chocó: Oro verde
Corporación Semillas de Agua				Chocó: Oro verde
Fundación Yubarta				Chocó: Oro verde
Asociación Caldiris		Colombia	www.caldiris.gov.co	Chocó: Oro verde
Fundación Cenipacífico				Chocó: Oro verde
Fundación Cuángare				Chocó: Oro verde
Ecociencia			www.ecociencias.org	Chocó: Oro verde
Asociación Red Colombiana de Reservas Naturales de la Sociedad Civil		Colombia	www.resnatur.org.co	Chocó: Oro verde
Asociación Red Colombiana de Reservas Naturales de la Sociedad Civil		Colombia	www.resnatur.org.co	Chocó: Oro verde
Asociación Colombiana de para la investigación y Conservación de Tiburones	Squalus		www.squaklus.org	Chocó: Oro verde
		Suiza (a través de ONG)	web:emcol.ch/pages/emsuiza.htm Embajada: Carrera 9 N° 74-08 Piso 11; 3 49 72 30. Fax: 3 49 71 95	Producción mas limpia y tecnología ambiental

Fuente: UPME - Geominas, Una iniciativa de producción más limpia en la minería del oro en pequeña escala.

RECOMENDACIONES GENERALES

- Largo plazo: eliminar el uso del mercurio, del cianuro y otras sustancias tóxicas de la minería.
- Mediano y corto plazo: uso optimizado del mercurio y del cianuro, vertimientos y emisiones y sus efectos prevenidos, mitigados y controlados.

Procesos de producción más limpia PML

- Que los entes territoriales, instituciones y mineros o productores asumen los compromisos, generando una coordinación eficiente para la aplicación de los programas de Producción Más Limpia.
- Planes de Manejo Ambiental - PMA bien estructurados, ejecutados y auditados.
- Proponer el desarrollo de proyectos sobre plantas de fundición y refinación de metales preciosos en las zonas productoras, ó viabilizar la compra de oro amalgamado para que se realice su recuperación con tecnologías apropiadas, sin contaminar el medio ambiente, contribuyendo a la mitigación al uso del mercurio.
- Reubicación de beneficiaderos que se encuentran en los cascos urbanos.

BIBLIOGRAFÍA

Álvarez R., Berrezueta E., Castroviejo R. y Pantoja T. F. (2002). "Estudio Mineralógico y Cuantificación por Análisis Digital de Imagen de las Menas Auríferas de Nariño (Colombia). Aplicación a la Mejora del Proceso Mineralúrgico". Volumen 113. Número 4. Boletín Geológico y Minero. Instituto Geológico y Minero de España. Madrid, España. Octubre-Diciembre de 2002.

Álvarez R. y Pantoja T. F. (2001). "Technologies to Decrease the Pollution by Mercury in Small Gold Mining in Latinoamerica". Proceedings of "6 th Congres Mercury of Global Polution". Minamata, Japan.

Centro Nacional de Producción Más Limpia y Tecnologías Ambientales. Manual de Introducción a la Producción Más Limpia en la Industria. Medellín, Mayo 2005

Contreras Moreno, Rodolfo y Pinzón Angel, Juan Manuel. Proyecto Río Suratá. Propuesta de manejo integrado del mercurio en el proceso de amalgamación en Vetas y California (Departamento de Santander, Colombia). En: Jornada internacional sobre el impacto ambiental del mercurio utilizado por la minería aurífera artesanal en Iberoamérica (26-28 de septiembre de 2001: Perú), CD. p 23.

Convenio Corantioquia - Universidad Nacional de Colombia, sede Medellín, Facultad de Minas, Centro de Investigación en Metalurgia Extractiva Cimex. Mitigación de los impactos ambientales provocados por la minería aurífera imprevisiva en el Nordeste Antioqueño. Medellín: 2001, CD. 175p.

Convenio gobernación del Antioquia y el municipio de Segovia. Proyecto readecuación y reestructuración planta de beneficio. Proyecto comunitario minero de alto impacto social: Mina El Cogote (Segovia, Antioquia. Presentación en Power Point. Producción minera mediante el empleo de tecnologías limpias: Mina El Cogote. Segovia: abril 3 de 2006.

Campaña X., Renjifo J., Benavides S., Pantoja T. F. y Sañudo B. (2002). "Optimización del Proceso de Extracción de Oro y Plata Utilizando Pretratamiento Biológico". Memorias. Congreso Nacional de Biología. Pasto, Colombia.

Convenio Unidad de Planeación Minero Energética (UPME) - Universidad Nacional de Colombia. Alteraciones neurocomportamiento en personas expuestas al mercurio en el municipio de Segovia, 2006".

Convenio de donación IDRC-IIAP, PROYECTO N° 050317-045. Diagnostico Situacional de la minería artesanal y en pequeña escala desarrollada por afrocolombianos en territorios colectivos de comunidades negras en el Choco Biogeográfico. Agosto 19 de 2004, 110p. <http://www.iiap.org.go> p. 59.

Convenio de Producción Más Limpia sector minero. Suscrito entre Codechocó y Coomisanjuan. Enero 11 de 2006. 3p.

Corporación Oro Verde. Coalición colombiana por el oro verde certificado. Minería tradicional, ambiental y social. www.greengold-oroverde.org (Consulta: Enero 24 de 2006).

Corponariño-Unimar. Proyecto piloto de UNESCO-CYTED: Una minga por la minería en pequeña escala de los metales preciosos del sur occidente de Colombia. Por: Pantoja Freddy. Página web. (Consulta: 31 enero, 2006).

Corponariño. Plan de Gestión Ambiental Regional 2002-2012. Nariño: s.f., 249p. Página web (Consulta: 30 enero, 2006).

Corporación Autónoma Regional del Sur de Bolívar CSB. Minería y medio ambiente, minería de filón. Sincelejo: Gráficas Lealtad Ltda. Sf. Sp.

Corporación Autónoma Regional para la Defensa de la Meseta de Bucaramanga y Bundesanstalt Für Geowissenschaften Und Rohstoffe. Abbau von Umweltbelastungen durch Kleinbergbau Kolumbien - Proyecto Río Suratá. Bucaramanga, 2002. En línea: http://www.bgr.bund.de/cdn_030/nn_455190/DE/Themen/TZ/Downloads/kolumbien__kb__bucaramanga,templateId=raw,property=publicationFile.pdf/kolumbien_kb_bucaramanga.pdf

CYTED y Comité Aurífero del Perú. Libro de "la Minería del Oro en Iberoamérica". Madrid, España. 2002.

- CYTED/SERGEMAG. "La Minería en el Contexto del Ordenamiento Territorial". Río de Janeiro, Brasil, 2002.
- CYTED/IMAC/UNIDO. Cierre de Minas: Experiencias en Iberoamérica. Río de Janeiro, Brasil. 2000.
- Environment Australia - Federal Department of Environment and Heritage. Best Practice Environmental Management in Mining. www.environment.gov.au. Sydney 2000. p. 5
- ESPOL y CYTED. Integración de la Minería en la Ordenación del Territorio. Guayaquil, Ecuador. 2003.
- Fernández Serventi Héctor. Química General e Inorgánica (segunda parte), Diccionario Enciclopédico Ilustrado Sapiens, Tomo I, 1º Pol Cs. Nat Ácido Nítrico Pagina 7 de 8.
- Gaviria, A. Medina, C. Marques, M. Diseño de planta de procesamiento de mineral aurífero Filoniano, procedente de la mina El Canadá - La Llanada, Nariño. Centro de Investigación en metalurgia extractiva - Facultad de Minas - Universidad Nacional de Colombia Sede Medellín. Medellín, Abril 2001
- Global Mercury Project de UNIDO. Programa de Cooperación sobre Contaminación por Mercurio en la Cuenca Amazónica de la OTCA.
- Gobernación de Antioquia. Protocolo de pruebas metalúrgicas y ambientales Centro Minero Ambiental - CMA del Nordeste Antioqueño. Medellín: Sin publicar. 2005. 113p.
- Hentschel, T. Hruschka, F. Priester, M. Artisanal and small-scale mining - Challenges and Oportunities. International Institute for Environment and Development y WBCSD. [En línea]: <http://www.iied.org/mmsd/> . Londres, 2003. p. 5.
- Instituto de Estudios Regionales -Iner-, Universidad de Antioquia y Xijma Ltda. Colombia. Proyecto de investigación en red sobre organización e institucionalidad en la minería artesanal y en pequeña escala. 2003. 45p. Elaborado por: Giraldo, Carlos A. y González D., Jaime. Página web. (Consulta: 24 enero, 2006).
- Instituto Nacional de Seguridad e Higiene en el Trabajo- España. NIOSH última revisión 9 de Noviembre de 1999.
- INTI- NIOSH Pocket Guide to Chemical Hazards. Guía de Respuestas a Emergencias con Materiales Peligrosos. Centro de Información Química para Emergencias. Año 2001.
- Jimeno, Myriam, Sotomayor, María Lucía y Valderrama, Luz Maria. Choco, diversidad cultural y medio ambiente. http://www.lablaa.org/biblioteca_virtual.htm. (Consulta: 31 enero, 2006).
- Kaneda, T. Lower Fuel Consumption, Costs and Cycle Time through Improved Fuel Efficient Operations. Komatsu Ltd. [En línea]: <http://www.komatsu.com/ce/support/v04214/>.
- López Africano, Pedro. Programa de desarrollo sostenible en la región de la Mojana. Propuesta de prevención y manejo de la contaminación por mercurio en la región de la Mojana. Colombia. Informe final de Consultoría. 2002. 64p. Proyecto UTF/COL/024. Pagina Internet (Consulta: 24 enero, 2006).
- Ministerio de Ambiente, Vivienda y Desarrollo Territorial, Ministerio de Protección Social, Ministerio de Minas y Emergía, Ministerio de Educación, Corporación Colombiana de Investigaciones Agropecuarias - Corpoica, Academia Nacional de Medicina, Universidad Nacional de Colombia y el Instituto Nacional de Salud, Fundación Proagua, la Universidad de Castilla La Mancha (España), Unidad de Planeación Minera - UPME y Corponariño, formulación del Plan Nacional del Mercurio (borrador).
- Pantoja T., F. (2003). "Mas Oro y Menos Riesgos para los Mineros". Memorias del Encuentro Regional de Ciencia y Tecnología en Colombia 2002. COLCIENCIAS. Bogota D.C., Colombia.

Pantoja T. F. (2002) "Hacia un Desarrollo Minero Sostenible en Nariño". Revista CRITERIOS. No. 14. Universidad Mariana. Pasto, Colombia.

Pantoja T. F. (2002). "La Minería del Oro en Nariño: sus Potencialidades y Limitantes", Revista Cesmag Investigaciones. No. 9. Año 8. Pasto, Colombia.

Pantoja T. F. (2000). "Disminución de la Contaminación Ocasionada por el Mercurio en Latinoamérica". Revista Colombia, Ciencia & Tecnología. Vol. 18. No. 2. COLCIENCIAS. Bogotá D.C., Colombia.

Pantoja T. F. (1996). "Utilización del Mercurio en la Minería del Oro: Experiencias para Disminuir sus Emisiones". Revista Ingeopres. No. 42. Madrid, España.

Abu-Abed I. y Pantoja T. F. (1995). "El Oro y el Medio Ambiente no son Enemigos". Revista de las Corporaciones. No. 5. Ministerio del Medio Ambiente

Pedraza Rosas, Julio Elías. Alternativas para mejorar tecnológicamente y ambientalmente los procesos minero-metalúrgicos de recuperación de oro en Vetas y California (departamento de Santander, Colombia). En: Seminario taller: Pequeña minería aurífera: Hacia un manejo ambiental del mercurio y cianuro (28 y 30 de julio de 2004: Bucaramanga). CD. 22p.

Pinzón, J Manuel; Ruiz, Nelson y Jaimes, L. Cristian. ACTIVIDADES Técnicas del proyecto río Surata para el manejo de mercurio y cianuro. En Seminario taller Pequeña minería aurífera: Hacia un Manejo Ambiental de mercurio y cianuro. (28-30 de julio de 2004: Bucaramanga). CD. 14p.

Proyecto PNUD-MINERCOL. Resumen. Integración de Áreas Mineras para la Explotación de Oro en el Sur de Bolívar. Barrancabermeja, 2001. 12p. Página Web.

Proyecto piloto de UNESCO-CYTED: Una Minga por la Minería en Pequeña Escala de los Metales Preciosos del Sur occidente de Colombia.

Restrepo M., Álvaro. La hidrometalurgia, la aglomeración y la adsorción como alternativas de producción más limpia en los procesos de beneficio del oro en el nordeste antioqueño. En seminario taller Pequeña minería aurífera: Hacia un manejo ambiental de mercurio y cianuro. (28-30 de julio de 2004: Bucaramanga). CD. 14p.

Rincón, Martha. Diagnóstico Socio Ambiental de la Pequeña Minería de Metales Preciosos en Colombia. 2004, 88p. Página web. Consulta: 1 febrero, 2006).

Salamandra M., Carlos. Corporación Oro Verde. En: Seminario taller: Pequeña minería aurífera: Hacia un manejo ambiental del mercurio y cianuro (28-30 de julio de 2004: Bucaramanga). CD.

Sánchez, María E. Lineamientos para la gestión Ambiental del desarrollo Integral del distrito Minero La Llanada, Nariño, Colombia. En: Curso de ecología de la restauración. Restauración de ecosistemas alterados por la explotación minera (sf: Bogotá). Página web.

Unidad de Planeación Minero Energética UPME. Plan de acción para la sostenibilidad y creación de centros ambientales mineros -CAM-, cadenas productivas y plan padrinos. Informe Final. Bogotá: 2004, 301p. Por: Geoiingeniería.

Universidad de Cartagena en el Sur de Bolívar, Universidad de los Andes y Corpoica, Corpomojana, la Universidad de Antioquia, la Dirección Seccional de Salud de Antioquia, Instituto Nacional de Salud, Instituto SER de Investigaciones. Codechocó, Corponariño, Universidad Industrial de Santander, la CDMB, el Acueducto Metropolitano de Bucaramanga, gobernación de Santander, Instituto Sueco del Aire y Agua. Documento la presencia de mercurio, en el medio ambiente y en los humanos, asociado a la dinámica de los cuerpos de agua y aire, receptores de los vertimientos y emisiones por el uso de mercurio en el beneficio del oro. Estudios realizados por la en la región de la Mojana (Sucre), investigaciones en la Bahía de Cartagena, en la región del Bajo Cauca, Nordeste de Antioquia y Bajo San Juan (Chocó), el Guainía y en Tairaira (Vaupés), en el departamento de Chocó y en Vetas y California (Santander), en el departamento de Nariño

Walle, M. Jennings, N. Manual de Seguridad y salud en minas de superficie de pequeña escala. Oficina Internacional del Trabajo Ginebra, 2001. p. 15

Villamizar, José Diego y Ramírez, John Mario. Características de las explotaciones aluviales del bajo Cauca y sus efectos ambientales. Medellín, 1988. Tesis (ingeniero de minas). Universidad Nacional. Facultad de Minas.

Wolff, Erwin. Planificación, desarrollo y experiencias obtenidas con la ejecución del proyecto Río Surata. En: Seminario taller: Pequeña minería aurífera: Hacia un manejo ambiental del mercurio y cianuro (28 - 30 de julio de 2004: Bucaramanga). CD. 27p.

Wotruba Hermann. Tecnología limpia para la pequeña minería. En Seminario taller Pequeña minería aurífera: Hacia un manejo ambiental de mercurio y cianuro. (28 - 30 de julio de 2004: Bucaramanga). CD. 18p

Wotruba Hermann et al. Manejo ambiental en la pequeña minería. Lima: GAMA-COSUDE, 2000. XXXX p. Por: Médium Colude Gama Project-Consult. www.gama-peru.org (Consulta: 30 marzo, 2006).

----- Global Report on Artisanal & Small-Scale Mining. International Institute for Environment and Development y WBCSD. Enero, 2002. p. 10.

----- INDERENA Regional Antioquia, Departamento Administrativo De Planeación. Manual del minero Guía No 1. Explotación aurífera y medio ambiente. Medellín: 1986, 50p.

----- INGEOMINAS, Regional Medellín. Análisis de los efectos ocasionados por las explotaciones auríferas en la zona de Zaragoza-El Bagre. Medellín, 1985.

----- Ministerio de Ambiente Vivienda y Desarrollo Territorial. Dirección General Ambiental Sectorial. Diagnóstico y proyecciones de la gestión minero ambiental para las regiones auríferas de Colombia. Bogotá. 2002. 83p. Página web. (Consulta: 31 enero, 2006).

----- Ministerio de Ambiente Vivienda y Desarrollo Territorial. Dirección General Ambiental Sectorial. Hacia una producción más limpia en la minería: Programa para minimizar la contaminación generada por la minería en el sur y occidente colombiano. sf. CD. 88p.

----- Plan Nacional de desarrollo minero. 2002-2006. Bogotá: sf. 57p. www.upme.gov.co.

----- Programa geológicos y mineros Alto Nordeste. Secretaría de productividad y competitividad, Gobernación de Antioquia, 2006. Información verbal.

----- Propuesta para la creación de un Centro Minero Ambiental -CMA, en el Nordeste Antioqueño. Medellín: Sin publicar, 2005. 27p. Por: Luís Alberto Mesa S.

----- Proyecto readecuación y reestructuración planta de beneficio. Proyecto comunitario minero de alto impacto social: Mina El Cogote (Segovia, Antioquia). En ejecución

<http://www.bt.cdc.gov/agent/cyanide/basics/espanol/facts.asp> Datos sobre el cianuro

PUBLICACIONES UPME

La Unidad de Planeación Minero Energética UPME, elabora y pone a disposición de los agentes sectoriales, publicaciones con información de alto impacto para los sectores de Minas y Energía de Colombia.

Si está interesado en recibir las publicaciones elaboradas por la UPME, por favor diligencie el siguiente formato actualizando sus datos de contacto y envíelo al fax 2219537 de Bogotá.

Puede usar este mismo formato si desea referenciar a otros agentes interesados en recibir nuestras publicaciones.



NOMBRE: _____

EMPRESA - ENTIDAD: _____

DIRECCIÓN PARA ENVÍO DE CORRESPONDENCIA: _____

DIRECCIÓN ELECTRÓNICA: _____

TELÉFONO: _____ CIUDAD: _____

- Plan Energético Nacional
- Plan de Expansión de Generación y Transmisión
- Revista Escenarios y Estrategias
- Boletín Estadístico Nacional de Minas y Energía
- Balances Energéticos Nacionales
- Cadena del Gas Natural en Colombia
- Cadena del Carbón Colombiano
- Plan Nacional de Desarrollo Minero
- Código de Minas
- Guía de Inversión Minera en Colombia
- Compilación de Normas en Materia Minera en Colombia
- Distritos Mineros: Exportaciones e Infraestructura de Transporte
- Mercado Nacional e Internacional del Carbón Colombiano
- Producción más limpia en la Minería del oro en Colombia

En nuestra página web www.upme.gov.co encontrará información completa sobre nuestras publicaciones.

Unidad de Planeación Minero Energética

UPME

Carrera 50 26-20

PBX: (57) 1 222 0601

FAX: (57) 1 221 9537

Bogotá D.C. Colombia

info@upme.gov.co

www.upme.gov.co