

JUEGADO ADMINISTRATIVO  
MUNICIPAL DE TRANSITO N° 2

Art. 145  
ES COPIA FIEL DE SU ORIGINAL

09 JUN 2015

10.073.761  
*[Handwritten Signature]*  
C/O SA MARIA TOROZONES  
2000 Gobernación de las Provincias  
Unidad Ejecutiva de Gestión  
Municipalidad de la Ciudad de Mendoza

Expte N° 1387-5-A-15

Carat: "POLETTI CAVERO, CARLA - POQUET, DELIA AIDA  
p/Accidente de Tránsito"

Mendoza, 14 de Mayo de 2015

**VISTO:**

El llamamiento de autos para resolver de los que,

**RESULTA:**

A fs. 1/2 y 3/4 obra el acta de procedimiento vial N° 1307 de donde surge acreditado el accidente de tránsito ocurrido el día 10 de Abril de 2015, a las 17:30 horas, en calle **Jorge A. Calle** de Ciudad, donde fueron protagonistas la señora **POLETTI CAVERO, CARLA** (conductor "A") con domicilio en Sargento Cabral 223, Ciudad, Mendoza, quien se encontraba al mando del vehículo Fiat, Dominio **DNI-851** y la señora **POQUET, DELIA AIDA** (conductor "B") con domicilio en calle Perú 2245, Ciudad, Mendoza, quien guiaba el vehículo Ford, Dominio **JNP-480** y;

**CONSIDERANDO:**

De las actas de procedimiento ut-supra citada y conforme los alcances del arts 143 de la L.T. surge acreditado el accidente de tránsito, en oportunidad en que el conductor del vehículo "B" al pretender salir de donde se encontraba detenida con balizas puestas por calle Jorge A. Calle para incorporarse a la circulación y girar por Chaco intercepta la trayectoria del rodado "A".

De la compulsas de las presentes actuaciones, manifestaciones de los conductores de fs. 1, de fs. 3; de los daños de fs. 1 vta y 3 vta. croquis ilustrativo del lugar de fs. 2 y fs.4) surge la responsabilidad del conductor del vehículo "B".

Es responsable el conductor "B" señora **POQUET, DELIA AIDA**, en razón de que pretende incorporarse a la circulación, sin tomar las precauciones necesarias que le hubiesen permitido evitar interceptar el paso del rodado "A" en circulación. Contraviniendo en consecuencia expresas disposiciones de la L.T. arts 48 inc b) y conc. y art 93 del Decreto Reglamentario 867/94.

El art. 93 del Decreto Reglamentario, establece "...El conductor que se vea obligado a **salir a la vía pública desde un inmueble o de cualquier otro sitio de estacionamiento**, deberá hacerlo a paso de hombre..."

Así mismo debemos destacar que el conductor que se halla obligado a salir a la vía pública desde cualquier otro sitio de estacionamiento debe hacerlo a paso de hombre, evitando inútiles molestias y alarmas. Está además obligado a ceder el paso a vehículos que normalmente transiten por la calle. L.L.135-958, L.L.135-TDH 2109-L.L.119-611, J.A. 965-III- 565.

"Quien sale de un estacionamiento debe extremar las precauciones e incluso debe detenerse hasta que hayan pasado todos los vehículos que circulan normalmente por la arteria. Puesto que quien sale o accede a una vía pública habrá de tomar las mayores precauciones " (Rubio O. P.ap. vial expte 5384, 27-4-81, 1er Juzgado de Falta de Mendoza".

Es necesario destacar que la sanción aplicada no importa juicio alguno en cuanto a la responsabilidad por los daños ocasionados, por ser competencia de los Tribunales Ordinarios de la Justicia de la Provincia de Mendoza (art. 133 Ley 6082)... Expte. N° 05741-

1-A-95 en autos caratulados "**Benedetti, Raúl Alberto - Estrella, Mario Antonio p/Acc. de Tránsito**".-

Analizada la conducta vial de los coparticipes, corresponde determinar el monto de la sanción de acuerdo a la responsabilidad de dichas conductas causantes del accidente, conforme lo establece el art. 120 de la Ley de Tránsito en concordancia con el art. 85 incs. b) y p) de la Ley de Tránsito, de acuerdo a los arts. 40 y 41 del Código Penal, por la supletoriedad del art. 110 de la Ley de Tránsito **en función de la facultad conferida por el art. 86 de la Ley 6082.** (Expte. N°30615-1-A-98 "Profera, Gaspar y Pereyra, Inés del Carmen p/Accidente de Tránsito).-

Relacionando estos fundamentos, con el criterio sustentado por los arts 12, 13, 16, 45, 48 inc b), 57 inc.d) y con, Decreto Reglamentario y Ordenanza 3207/94. Por ello,

**RESUELVO:**

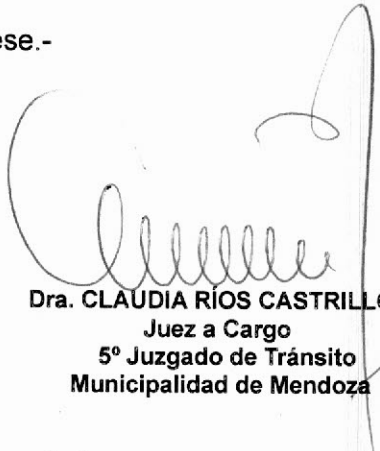
1) **CONDENAR** a la señora **POQUET, DELIA AIDA**, con D.N.I. N° 11.264.944, al pago de la multa de **PESOS NOVECIENTOS DOS CON 00/100 (\$902,00)** equivalente a **DOSCIENTOS VEINTE (220) U.F.** la que deberá se abonada dentro de los **DIEZ DIAS HABILES** de notificada la presente bajo apercibimiento de proceder a su cobro por vía de apremio judicial, por encontrarlo responsable de la infracción al advertir una conducta violatoria a las normas establecidas en los **arts. 48 inc b), 57 inc. d) y concordantes de la Ley de Tránsito y art 93 del Decreto Reglamentario 867/94.**

2) **NO SANCIONAR** a la señora **POLETTI CAVERO, CARLA**, con D.N.I. N° 36.961.730 por no existir mérito para ello, en cuanto se advierte que su conducta no ha contravenido las disposiciones de la Ley aludida.

3) **FIRME** la presente, procédase conforme el artículo 145 de la Ley de Tránsito.

Cópiese y Notifíquese.-

OLIVIA MARÍA JORDONEGI  
Jefe de la Unidad de Sentencias  
Unidad Organizativa Juveniles  
Municipalidad de la Ciudad de Mendoza

  
Dra. **CLAUDIA RÍOS CASTRILLÓN**  
Juez a Cargo  
5° Juzgado de Tránsito  
Municipalidad de Mendoza

**Art. 145**  
**ES COPIA FIEL DE SU ORIGINAL**

<b>MUNICIPALIDAD</b>	
RESOLUCION Nro:	1258176/1
EXPEDIENTE:	00001387 - 5 - A - 15

MENDOZA, 14 de Mayo de 2015



VISTOS: ... Y CONSIDERANDO: ...

RESUELVO:

1) NO SANCIONAR AL/A LA SR/A. **POLETTI CAVERO, CARLA**, DNI:36961730 POR NO EXISTIR MERITO PARA ELLO, EN CUANTO SE ADVIERTE QUE SU CONDUCTA NO HA CONTRAVENIDO LAS DISPOSICIONES DE LA LEY ALUDIDA.

2) CONDENAR AL/A LA SR/A. **POQUET, DELIA AIDA**, CUIT:27-11264944-7, AL PAGO DE LA MULTA DE PESOS **NOVECIENTOS DOS (\$902,00)** EQUIVALENTE A **DOSCIENTOS VEINTE (220,00)** U.F., LA QUE DEBERA SER ABONADA DENTRO DE LOS 10 DIAS HABILES DE NOTIFICADA LA PRESENTE, BAJO APERCIBIMIENTO DE PROCEDER A SU COBRO POR VIA DE APREMIO JUDICIAL, POR ENCONTRARLO RESPONSABLE DE LA INFRACCION AL ADVERTIR UNA CONDUCTA VIOLATORIA A LAS NORMAS ESTABLECIDAS EN EL/LOS ART./S **48 inc b), 57 inc. d) y 93 del Decreto Reglamentario 867/94** Y CONCORDANTES DE LA LEY DE TRANSITO.

3) FIRMA LA PRESENTE, CUMPLASE CON LO INDICADO POR EL ARTICULO 145 DE LA LEY DE TRANSITO.

COPIESE, NOTIFIQUESE, Y ARCHIVASE. FDO. **CLAUDIA RIOS CASTRILLON** JUEZ A CARGO DEL JUZGADO DE TRANSITO MUNICIPAL N° 5.-

*[Faint signature and stamp]*

En Mendoza a los ..... días del mes de 14 MAY 2015 de dos mil ..... siendo las 9:00 horas me **NOTIFICO** en la sede de los Juzgados de Tránsito de la Municipalidad de Mendoza de la Resolución que antecede, recibiendo copia de la misma, fijando domicilio en Av. San Martín 665 - P.B. Depto. Ciudad - Mendoza

Firma receptor [Signature]

Aclaración de firma Delia Poquet

N° de Documento DNI 11.264.944

**GRACIELA LEBES**  
NOTIFICADOR  
Unidad Organizativa Juzgado de Tránsito

Art. 145  
ES COPIA FIEL DE SU ORIGINAL

*[Large handwritten signature]*  
OLGA MARÍA FERRER  
Jefe Departamento Sancionadas  
Unidad Organizativa Juzgados  
Municipalidad de la Ciudad de Mendoza



# DIRECCION DE TRANSITO, TRANSPORTE Y MEDIO AMBIENTE DEPARTAMENTO ACCIDENTOLOGIA

**MUNICIPALIDAD  
DE MENDOZA**

ACTA POR ACCIDENTE DE TRANSITO	LABRADA EN <i>Recuadrar lo que corresponda</i>	FECHA ACCIDENTE	10 / 04 / 2015	HORA ACCID.	17 <sup>30</sup>
Nº 1304/1	LUGAR DEL HECHO	EN LA DEPEND.	FECHA ACTUACION	14 / 04 / 2015	HORA ACTUAC.
					18 <sup>20</sup>

CONDUCTOR ( B )		Pequot Dalie Aida <small>APELLIDO Y NOMBRES DEL CONDUCTOR</small>			
DOMICILIO		DEPARTAMENTO		C.P. 5500	
CALLE		C. Ciudad		TEL. 54603848	
DOCUMENTO DE IDENTIDAD	Tipo LC	Nº 11264944	Nacimiento	19 / 12 / 1955	
REGISTRO DE CONDUCTOR	Tipo B1	Nº 10664	Vencimiento	10 / 10 / 2018	
LIMITACIONES REGISTRO CONDUCTOR					
INCAPACIDAD DE CONDUCTOR AL MOMENTO DEL ACCIDENTE:					
TITULAR:				TARJETA VERDE	
PERSONA, EMPRESA O REPARTICION				Nº 44200055 Vto 31/01/14	
COMPANIA SEGUROS				POLIZA Nº 003609874	
VEHICULO ( B )	<input checked="" type="checkbox"/> PARTICULAR	<input type="checkbox"/> TAXI REMISE	<input type="checkbox"/> COLECTIVO	<input type="checkbox"/> T. ESCOLAR	<input type="checkbox"/> MOTO
MARCA	Ford	AÑO	2011	COLOR	Negro
INT. Nº			DOMINIO Nº	JNP480	

DEL CONDUCTOR ( B )

ACOMPAÑANTES (REGISTRAR APELLIDOS Y NOMBRES)

---

MANIFESTACION

*Estoy detenido con heladas colocadas coloco el piro para salir y cuando comienza a salir colisiono lateralmente con el auto de la A.*

(FIRMA Y ACLARACION CONDUCTOR)

MANIFESTACION DEL TESTIGO: ..... DOC. ....

(APELLIDO Y NOMBRES)

CON DOMICILIO EN: ..... C.P.: .....

(FIRMA Y ACLARACION DEL TESTIGO)

COMENTARIOS Y/O ACLARACIONES DEL FUNCIONARIO ACTUANTE

(FIRMA Y ACLARACION DEL ACTUANTE)

IMPRESA MUNICIPAL MENDOZA

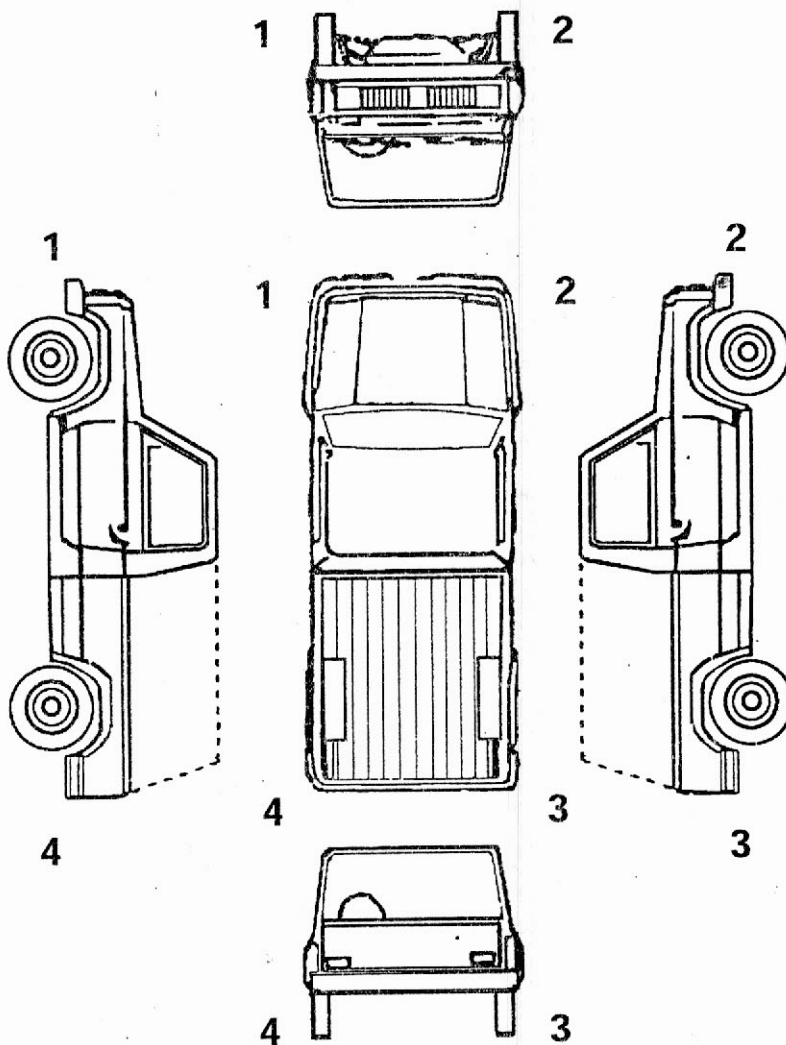


# DIRECCION DE TRANSITO, TRANSPORTE Y MEDIO AMBIENTE DEPARTAMENTO ACCIDENTOLOGIA

**MUNICIPALIDAD  
DE MENDOZA**

CONDICIONES DE SEGURIDAD DEL RODADO RELACIONADAS CON EL HECHO															
LUCES	altas		bajas		posición				giro				freno		Marcar: B: bien; M: mal
	1	2	1	2	1	2	3	4	1	2	3	4	3	4	
NEUMATICOS	1		2		3				4				Marcar: B: bien; M: mal R: regular		
PARABRISAS	sucio		empañado		obstrucciones				mojado		bien		Recuadrar lo que corresponda		
FRENO	bien						mal						Recuadrar lo que corresponda		
OTROS	PARASOL		ESPEJO		BOCINA				AMORTIGUADOR				Marcar: B: bien; M: mal		
	1	2	1	2	1	2	3	4	1	2	3	4			
														Indicar los elementos que no se verificaron y la causa.	

DAÑOS EN EL RODADO A CAUSA DEL HECHO			
PARAGOLPES	X		
SOPORTE PARAGOLP.			
UÑAS DE PARAGOLPES			
PANEL FRONTAL SUP.			
PANEL FRONTAL INF.			
REJILLA			
RADIADOR			
OPTICA			
ARO DE OPTICA			
FARO DE POSICION			
FARO DE GIRO			
CAPOT			
CIERRE DE CAPOT			
BISAGRAS DE CAPOT			
TORPEDO			
GUARDABARRO			
MOLDURA GUARDAB.			
ESPEJO RETROVISOR			
MARCO DE PUERTA			
PANEL DE PUERTA			
CRISTAL DE PUERTA			
INTERIOR DE PUERTA			
MANIJA DE PUERTA			
PARABRISAS			
LUNETAS			
CAJA DE CARGA			
COMPUERTA			
FARO LUZ FRENO			
CUPULA			
TECHO			
PARANTE DE TECHO			
ZOCALO			
INTERIOR. GUARDAB.			
LARGUERO DE PISO			
PISO			
COMPACTO			
SOPORTES DE MOTOR			
TREN DELANTERO			
TREN TRASERO			
RUEDA			
LLANTA			
NEUMATICO			



- En deformaciones longitudinales indicar profundidad de sus extremos.
- En sectores dañados indicar punto de profundidad máxima y valor aproximado.
- Indicar orientación predominante de las deformaciones de partes y accesorios.
- Reproducir fielmente el perfil de la deformación.

FIRMA Y ACLARACION DEL CONDUCTOR	FIRMA Y ACLARACION DEL FUNCIONARIO ACTUANTE
----------------------------------	---

COMENTARIOS Y/O ACLARACIONES DEL ACTUANTE:

Verificado

FIRMA DEL ACTUANTE



SEÑOR JUEZ:

**HUMBERTO BLANCO**, Recaudador fiscal de Municipalidad de la Capital, conforme lo acredita con el nombramiento que acompaña, constituyendo domicilio legal por sí y la actora en calle Serú 92, Ciudad Capital, Mendoza, caratulado "MUNICIPALIDAD DE LA CAPITAL c/ POQUET, DELIA AIDA p/Ap. a Usía se presenta y dice:

1- Que en virtud de lo dispuesto por el artículos 120, 120 bis y 121 del Código Fiscal (con respecto a la firma escaneada) viene a promover ejecución por apremio contra **POQUET, DELIA AIDA** con domicilio en **VENDIMIADORES 665 PB DPTO 1 CIUDAD MENDOZA**, por el cobro de la suma de **NOVECIENTOS DOS PESOS 00/100 (\$ 902)**, proveniente de **RESOLUCIÓN ADMINISTRATIVA, INFRACCIONES DE TRANSITO AUTOMOTOR DOMINIO JNP480**, con más los recargos, intereses que corresponda al momento de pago, de acuerdo a la **CAUSA N° 10073761** que acompaña. **PIDE COSTAS**.

2- Encontrándose vencido el emplazamiento administrativo sin que haya abonado el importe adeudado, solicita se libre mandamiento de ejecución y embargo por la suma antes expresada con más la que el Juzgado presupueste para responder a los accesorios legales y costas. Igualmente pide para el que el supuesto de que el monto total no fuere pagado en el acto del requerimiento, que se cite para defensa a la parte demandada por el término de **SEIS DIAS** y que se le conmine a constituir domicilio legal dentro del radio del Tribunal, bajo apercibimiento de rebeldía (artículos 121 del Código Fiscal y 21 y 74 del C.P.C.)

3- Pido también, para el caso de diligenciarse el mandamiento con resultado negativo, que se ordene trabar embargo sobre los bienes de la demandada para cubrir la cantidad que se reclama más la presupuestada para costas. A tal fin de llevar a cabo la medida, deberá habilitarse el allanamiento de domicilio y el uso de la fuerza pública.

4- En ejercicio de la facultad conferida por el art. 121 del Código Fiscal, solicito se designe Receptor y Oficial de Justicia ad-hoc al Sr. **AUGUSTO MARAMBIO** con el objeto de que practique las diligencias y notificaciones a que diera lugar este proceso y se disponga a que acepte legalmente el cargo en autos.

5- Que vengo a solicitar la **INHIBICIÓN** del demandado **POQUET DELIA AIDA** con **DNI 11264944** para transformar, modificar o transferir derechos reales sobre bienes inmuebles o bienes registrables, ordenando oficiarse en la forma de estilo para su toma de razón a los Registros que correspondan.- Designese como persona autorizada para el diligenciamiento de los mismos al Sr. **AUGUSTO MARAMBIO D.N.I. 36859230**. Oficiese con la constancia de que la actora goza del beneficio de litigar sin gastos (Decreto 335/88 artículo 4 inciso b y art. 95 del C.P.C.).-

Por lo tanto a Usía pido:

I- Me tenga por presentado, con la personería acreditada, y por domiciliado.

II- Provea de conformidad con lo solicitado en los Capítulos 2, 3, 4 Y 5 de este escrito.  
SERA JUSTICIA.

  
HUMBERTO BLANCO  
Mat. 5034

PRESENTADO EL ..... SIENDO LAS ..... HORAS. SIN PATROCINIO LETRADO.  
ACOMPaña DECRETO NOMBRAMIENTO RESOLUCION 12581761 ESCRITO DE DEMANDA CON FIRMA LETRADO.

En Mendoza, a los ..... días del mes de ..... de .....  
siendo las NUEVE horas, compareció al Juzgado AUGUSTO MARAMBIO y abierto el acto expuso:

Que viene a aceptar el cargo que le ha sido conferido en el decreto que antecede,  
jurando su legal y fiel desempeño. Fija domicilio legal en Serú 92 Ciudad – Mendoza.

Leyó y firmó para constancia por ante el Secretario autorizante.

AUGUSTO MARAMBIO  
OFICIAL DE JUSTICIA AD-HOC

DECRETO Nº 709:

VISTO:

El Decreto Nº 103/08 de fecha 11 de Febrero de 2008, mediante el cual se designó Recaudadores Judiciales de la Municipalidad de la Ciudad de Mendoza.

CONSIDERANDO:

Que el Código Tributario Municipal, aprobado por Ordenanza Nº 10226/77 dispone en su Artículo 1032 que el cobro de débitos tributarios del Municipio por medio del procedimiento ejecutivo de apremio, se efectuará de acuerdo a las disposiciones que establece el Código Fiscal de la Provincia, aclarando que a tales efectos queda entendido que los organismos y funcionarios municipales sustituyen a los provinciales consignados en dichas normas.

Que el referido Código Fiscal, la Ordenanza Nº 2028/62 y el Decreto Nº 307/71 regulan la designación y actuación de los Recaudadores, resultando por ende conveniente precisar adecuadamente los alcances de las facultades atribuidas a los designados, en función de las normas vigentes.

Que así mismo se advierte que se ha omitido el correspondiente pronunciamiento respecto a la previa constitución de fianza, caución o hipoteca a satisfacción del intendente, por los cargos que pudiesen resultar en contra de los Recaudadores en los términos prescriptos por el Artículo 1419 de la Ley Nº 1079.

Que de conformidad a lo dispuesto por los Artículos 77ª y 78ª de la Ley Nº 3909, en caso oscuridad, error material u omisión, procede subsanar el acto administrativo mediante aclaratoria en ejercicio de la atribución que integra la competencia del órgano administrativo. El saneamiento de los defectos referenciados, en tal caso, tiene efectos retroactivos, considerándose el acto enmendado como si siempre hubiera carecido de vicios.

Por ello,

EL INTENDENTE MUNICIPAL DE LA CIUDAD DE MENDOZA

DECRETA:

ARTICULO 1º - Aclárese y dispóngase el saneamiento del Decreto Nº 103/08, sustituyéndose su parte dispositiva por los artículos siguientes.

ARTICULO 2º - Designese Recaudador Judicial de la Municipalidad de Mendoza, a partir del día 11 de Febrero de 2008, a los efectos del cobro de las sumas provenientes de los créditos tributarios y no tributarios y sus intereses, recargos, multas, así como cualquier otro valor adeudado a esta Municipalidad, a los Dres. LUCIA ALEJANDRA BASEGGIO, D.N.I. Nº 25.666.776, Matrícula Profesional Nº 5835; HUMBERTO FERNANDO BLANCO, D.N.I. Nº 20.111.593, Matrícula Profesional Nº 5034 y PAMELA FERNANDEZ AJO, D.N.I. Nº 24.705.640 Matrícula Profesional Nº 5196.

ARTICULO 3º - Dispóngase que antes de comenzar a ejercer sus funciones, los Recaudadores asignados deberán constituir fianza, caución o hipoteca, conforme lo dispuesto por el Artículo 1419 de la Ley 1079 y sujetar su actuación a las obligaciones, prohibiciones y deberes establecidos por el Código Fiscal, Ordenanza Nº 2028/62 y Decreto Nº 307/71.

ARTICULO 4º - Por División Notificaciones, notifíquese a los Recaudadores designados en el Departamento de Apremios Generales de la Dirección de Rentas.

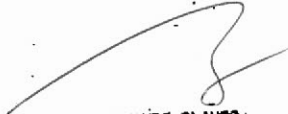
ARTICULO 5º - Comuníquese, publíquese y dese al Libro de Decretos.

ES COPIA FIEL DEL ORIGINAL QUE SE ENCUENTRA VIGENTE.

Dr. VICTOR M. F. FAYO  
Intendente

Dra. SANDRA GOMEZ  
Secretaria de Gobierno

Lic. ALEJANDRO GALLEGO  
Secretario de Hacienda

  
HUMBERTO FERNANDO BLANCO  
Matrícula Nº 5.034