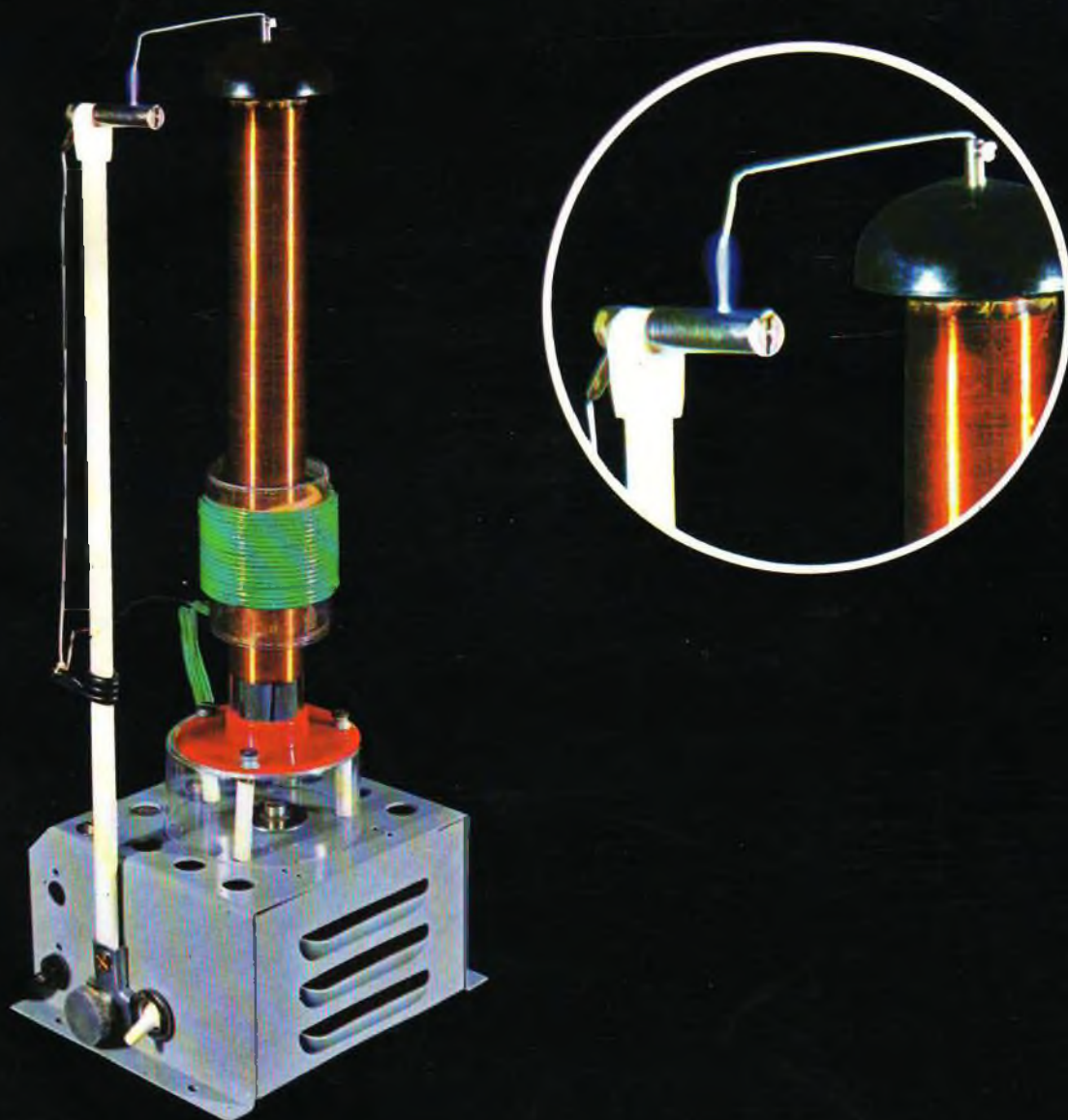


# Sperimentare

RIVISTA MENSILE DI TECNICA ELETTRONICA E FOTOGRAFICA DI ELETTROTECNICA CHIMICA E ALTRE SCIENZE APPLICATE

1

LIRE  
300



- Il superpotente « Tesla 21 »
- TX10: 10 W con 1 transistor
- Scriviamo sui metalli

- Giocattoli musicali elettronici
- Sintonizzatore VHF
- Uno speciale amplificatore

**GENNAIO 1969**

Spadiz. in Abbonamento Postale - Gruppo III/70

n.  
G.B.C

TS/3140-00

PRESTEL



# lo strumento indispensabile per il tecnico e l'installatore tv il misuratore di campo

Indispensabile per:  
Installazioni di antenne - Im-  
pianti collettivi centralizzati -  
Ricerca del segnale utile in  
zone critiche - Controllo resa  
materiali e antenne.

PRESTEL

s.r.l. - C.so Sempione, 48 - 20154 - MILANO

Il misuratore di campo può essere acquistato presso tutti  
i punti di vendita dell'organizzazione G. B. C. in Italia.



# Supertester 680 E

BREVETTATO. - Sensibilità: 20.000 ohms x volt

Con scala a specchio e STRUMENTO A NUCLEO MAGNETICO schermato contro i campi magnetici esterni!!!  
Tutti i circuiti Voltmetrici e Amperometrici in C.C. e C.A. di questo nuovissimo modello 680 E montano

resistenze speciali tarate con la PRECISIONE ECCEZIONALE DELLO 0,5%!!

## 10 CAMPI DI MISURA E 48 PORTATE!!!

- VOLTS C.C.: 7 portate: con sensibilità di 20.000 Ohms per Volt: 100 mV. - 2 V. - 10 V. - 50 V. - 200 V. - 500 V. e 1000 V. C.C.
- VOLTS C.A.: 6 portate: con sensibilità di 4.000 Ohms per Volt: 2 V. - 10 V. - 50 V. - 250 V. - 1000 V. e 2500 Volts C.A.
- AMP. C.C.: 6 portate: 50  $\mu$ A - 500  $\mu$ A - 5 mA - 50 mA - 500 mA e 5 A. C.C.
- AMP. C.A.: 5 portate: 250  $\mu$ A - 2,5 mA - 25 mA - 250 mA e 2,5 Amp. C.A.
- OHMS: 8 portate:  $\Omega$  10 -  $\Omega$  x 1 -  $\Omega$  x 10 -  $\Omega$  x 100 -  $\Omega$  x 1000 -  $\Omega$  x 10000 (per letture da 1 decimo di Ohm fino a 100 Megohms)
- Rivelatore di REATTANZA: 1 portata: da 0 a 10 Megaohms.
- CAPACITA': 4 portate: da 0 a 5000 e da 0 a 500.000 pF - da 0 a 20 e da 0 a 200 Microfarad.
- FREQUENZA: 2 portate: 0 - 500 e 0 - 5000 Hz.
- V USCITA: 6 portate: 2 V. - 10 V. - 50 V. - 250 V. - 1000 V. e 2500 V.
- DECIBELS: 5 portate: da -10 dB a + 62 dB.

Inoltre vi è la possibilità di estendere ancora maggiormente le prestazioni del Supertester 680 E con accessori appositamente progettati dalla I.C.E.

I principali sono:

Amperometro a pannello modello "Amperclamo" per Corrente Alternata:

Portate: 2,5 - 10 - 25 - 100 - 250 e 500 Ampères C.A.

Prova transistori e prova diodi modello "Transatest" - 662 I.C.E.

Shunts supplementari per 10 - 25 - 50 e 100 Ampères C.C.

Volt - ohmetro a Transistori di altissima sensibilità.

Sonda a puntale per prova temperatura da -30 a +200 °C.

Trasformatore mod. 616 per Amp. C.A. Portate: 250 mA -

1 A - 5 A - 25 A - 100 A C.A.

Puntale mod. 18 per prova di ALTA TENSIONE: 25000 V. C.C.

Luxmetro per portate da 0 a 16.000 Lux. mod. 24

IL TESTER MENO INGOMBRANTE (mm 126 x 85 x 32)

CON LA PIU' AMPIA SCALA (mm 85 x 65)

Pannello superiore interamente in CRISTAL

antiurto: IL TESTER PIU' ROBUSTO PIU'

SEMPLICE PIU' PRECISO!

Speciale circuito elettrico Brevettato

di nostra esclusiva concezione che

unitamente ad un limitatore statico

permette allo strumento indica-

torre ed al raddrizzatore a lui

accoppiato, di poter sopportare

sovraccarichi accidentali od

errori anche mille volte su-

periori alla portata scelta!

Strumento antiurto con speci-

ali sospensioni elastiche.

Scatola base in nuovo ma-

teriale plastico infrangibile.

Circuito elettrico con spe-

ciale dispositivo per la com-

pensazione degli errori dovuti

agli sbalzi di temperatura. IL

TESTER SENZA COMMUTATORI

e quindi eliminazione di guasti

meccanici, di contatti imperfetti,

e minor facilità di errori nel

passare da una portata all'altra

IL TESTER DALLE INNUMEREVOLI

PRESTAZIONI: IL TESTER PER I RADIO-

TECNICI ED ELETTROTECNICI PIU' ESIGENTI!



I  
N  
S  
U  
P  
E  
R  
A  
B  
I  
L  
E  
!

IL PIU' PRECISO!

IL PIU' COMPLETO!

## PREZZO

eccezionale per elettrotecnici radiotecnici e rivenditori

**LIRE 10.500!!**

franco nostro Stabilimento

Per pagamento alla consegna

omaggio del relativo astuccio!!!

Altro Tester Mod. 60 identico nel formato

e nelle doti meccaniche ma con sensibilità

di 5000 Ohms x Volt e solo 25 portate Lire 8.900

franco nostro Stabilimento.

Richiedere Cataloghi gratuiti a:

I.C.E. VIA RUTILIA, 19/18 MILANO - TEL. 531.554/5/6



VOLTMETRI  
AMPEROMETRI  
WATTMETRI  
COSFIMETRI  
FREQUENZIMETRI  
REGISTRATORI  
STRUMENTI  
CAMPIONE

PER STRUMENTI DA PANNELLO,  
PORTATILI E DA LABORATORIO  
RICHIEDERE IL CATALOGO I.C.E.  
8 - D.



# Supertester 680 R / R come Record !!

4 Brevetti Internazionali - Sensibilità 20.000 ohms x volt

STRUMENTO A NUCLEO MAGNETICO schermato contro i campi magnetici esterni!!!

Tutti i circuiti Voltmetrici e amperometrici di questo nuovissimo modello 680 R montano RESISTENZE A STRATO METALLICO di altissima stabilità con la PRECISIONE ECCEZIONALE DELLO 0,5%!!



## 10 CAMPI DI MISURA E 80 PORTATE !!!

VOLTS C.A.: 11 portate: da 2 V. a 2500 V. massimi  
 VOLTS C.C.: 13 portate: da 100 mV a 2000 V  
 AMP. C.C.: 12 portate: da 50  $\mu$ A a 10 Amp  
 AMP. C.A.: 10 portate: da 250  $\mu$ A a 5 Amp  
 OHMS: 6 portate: da 1 decimo di ohm a  
 Rivelatore di 100 Megohms  
 REATTANZA: 1 portata: da 0 a 10 Megaohms.  
 FREQUENZA: 2 portate: da 0 a 500 e da 0 a 5000 Hz  
 V. USCITA: 9 portate: da 10 V. a 2500 V.  
 DECIBELS: 10 portate: da -24 a +70 dB  
 CAPACITÀ: 6 portate: da 0 a 500 pF - da 0 a  
 0.5  $\mu$ F e da 0 a 20.000  $\mu$ F in quattro scale.

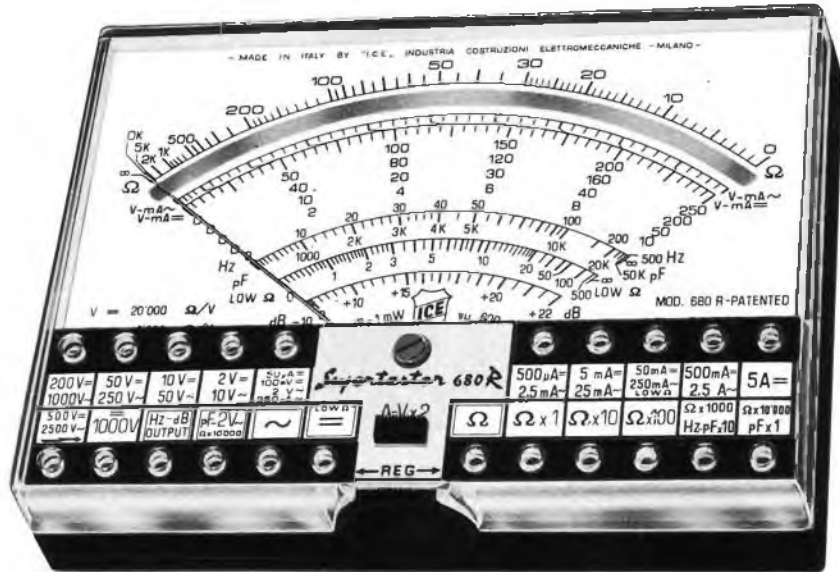
Inoltre vi è la possibilità di estendere ancora maggiormente le prestazioni del Supertester 680 R con accessori appositamente progettati dalla I.C.E. Vedi illustrazioni e descrizioni più sotto riportate. Circuito elettrico con speciale dispositivo per la compensazione degli errori dovuti agli sbalzi di temperatura.

Speciale bobina mobile studiata per un pronto smorzamento dell'indice e quindi una rapida lettura. Limitatore statico che permette allo strumento indicatore ed al raddrizzatore a lui accoppiato, di poter sopportare sovraccarichi accidentali ed erronei anche mille volte superiori alla portata scelta!!!

Strumento antiurto con speciali sospensioni elastiche. Fusibile, con cento ricambi, a protezione errate inserzioni di tensioni dirette sul circuito ohmetro. Il marchio I.C.E. è garanzia di superiorità ed avanguardia assoluta ed indiscussa nella progettazione e costruzione degli analizzatori più completi e perfetti. Essi infatti, sia in Italia che nel mondo, sono sempre stati i più purilemente imitati nella forma, nelle prestazioni, nella costruzione e perfino nel numero del modello!! Di ciò ne siamo orgogliosi poiché, come disse Horst Franke «L'imitazione è la migliore espressione dell'ammirazione!».

PREZZO SPECIALE propagandistico L. 12.500 franco nostro stabilimento completo di puntali, pila e manuale d'istruzione. Per pagamenti all'ordine, od alla consegna, omaggio del relativo astuccio antiurto ed antimacchia in resinella speciale resistente a qualsiasi strappo o lacerazione. Detto astuccio da noi BREVETTATO permette di adoperare il tester con un'inclinazione di 45 gradi senza doverlo estrarre da esso, ed un suo doppio fondo non visibile, può contenere oltre ai puntali di dotazione, anche molti altri accessori. Colore normale di serie del SUPERTESTER 680 R: amaranto; a richiesta: grigio.

- Record di ampiezza del quadrante e minimo ingombro! (mm. 128x95x32)
- Record di precisione e stabilità di taratura!
- Record di semplicità, facilità di impiego e rapidità di lettura!
- Record di robustezza, compattezza e leggerezza! (300 grammi)
- Record di accessori supplementari e complementari! (vedi sotto)
- Record di protezioni, prestazioni e numero di portate!



## IL TESTER PER I TECNICI VERAMENTE ESIGENTI !!!

## ACCESSORI SUPPLEMENTARI DA USARSI UNITAMENTE AI NOSTRI "SUPERTESTER 680"



### PROVA TRANSISTORS E PROVA DIODI

#### Transtest

MOD. 662 I.C.E.  
Esso può eseguire tutte le seguenti misure: I<sub>cb</sub> (I<sub>co</sub>) - I<sub>eb</sub> (I<sub>eo</sub>) - I<sub>ceo</sub> - I<sub>ces</sub> - I<sub>cer</sub> - V<sub>ce sat</sub> - V<sub>be</sub>  
hFE (h) per i TRANSISTORS e VI - Ir per i diodi. Minimo peso: 250 gr. Minimo ingombro: 128 x 85 x 30 mm. Prezzo L. 6.900 completo di astuccio - pila - puntali e manuale di istruzione



### VOLTMETRO ELETTRONICO

con transistori a effetto di campo (FET) MOD. I.C.E. 660. Resistenza d'ingresso = 11 Mohm - Tensione C.C.: da 100 mV a 1000 V. - Tensione piccolo-picco: da 2,5 V a 1000 V. - Ohmetro: da 10 Kohm a 10000 Mohm - Impedenza d'ingresso P.P. = 1,5 Mohm con circa 10 pF in parallelo - Puntale schermato con commutatore incorporato per le seguenti commutazioni: V.C.C.; V. piccolo-picco; Ohm. Circuito elettronico con doppio stadio differenziale. - Prezzo netto propagandistico L. 12.500 completo di puntali - pila e manuale di istruzione.



### TRASFORMATORE I.C.E.

#### MOD. 616

per misure amperometriche in C.A. Misurare eseguibile: 250 mA. - 1.5-25-50 e 100 Amp. C.A. - Dimensioni 60 x 70 x 30 mm. - Peso 200 gr. Prezzo netto L. 3.900 completo di astuccio e istruzioni.

### AMPEROMETRO A TENAGLIA

#### Amperclamp

per misure amperometriche immediate in C.A. senza interrompere i circuiti da esaminare - 7 portate: 250 mA., 2.5-10-25-100-250 e 500 Amp. C.A. - Peso: solo 290 grammi. Tascabile! - Prezzo L. 7.900 completo di astuccio, istruzioni e riduttore a spina Mod. 29.



### PUNTALE PER ALTE TENSIONI MOD. 18 I.C.E. (25000 V. C.C.)



Prezzo netto L. 2.900

### LUXMETRO MOD. 24 I.C.E. a due scale da 2 a 200 Lux e da 200 a 20.000 Lux. Ottimo pure come esposimetro!!



Prezzo netto L. 3.900

### SONDA PROVA TEMPERATURA

istantanea a due scale: da -50 a +40°C e da +30 a +200°C



Prezzo netto L. 6.900

### SHUNTS SUPPLEMENTARI (100 mV.) MOD. 32 I.C.E. portate amperometriche: 25-50 e 100 Amp C.C.



Prezzo netto L. 2.000 cad.

OGNI STRUMENTO I.C.E. È GARANTITO. RICHIEDERE CATALOGHI GRATUITI A:

I.C.E.

VIA RUTILIA, 19/18 20141 MILANO - TEL. 531.554/5/6

# NOVITA' ASSOLUTA NOVITA' ASSOLUTA

LA ERREPI PRESENTA IN PRIMA ASSOLUTA IL NUOVO ANALIZZATORE MOD. A.V.O. 50 k CON SENSIBILITA' 50.000 OHM/VOLT CHE PER L'ALTISSIMA SENSIBILITA' MAI RAGGIUNTA FINORA IN UN ANALIZZATORE TASCABILE RAPPRESENTA UNA ECCEZIONALE NOVITA' NEL CAMPO DEGLI STRUMENTI ELETTRICI DI MISURA.

**SUPERATI**

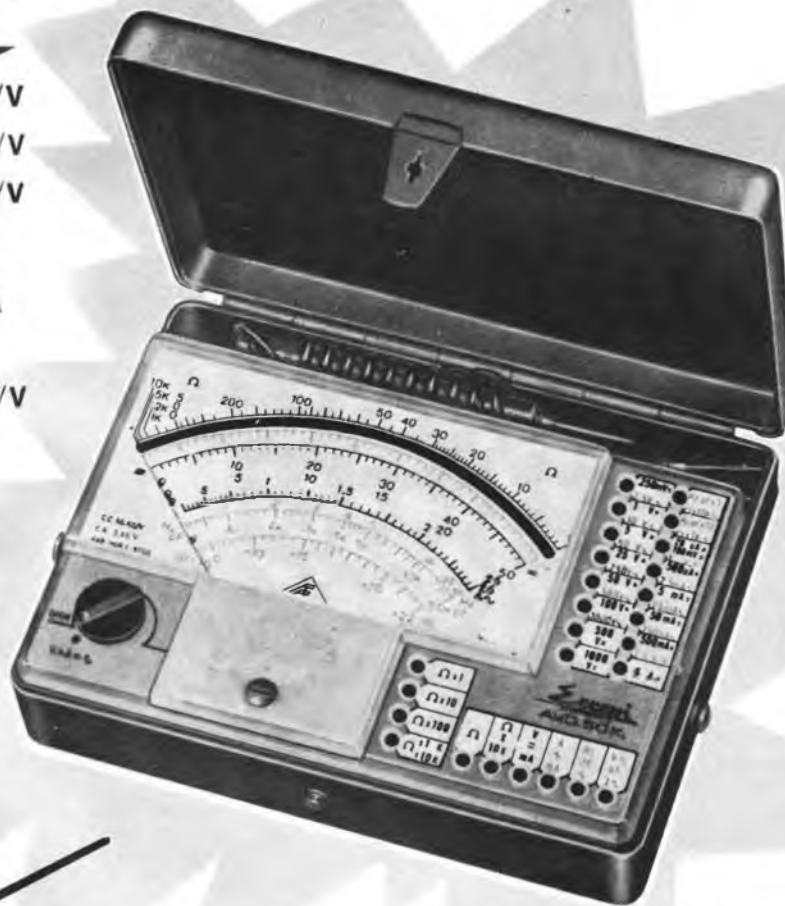
10.000  $\Omega/V$

20.000  $\Omega/V$

40.000  $\Omega/V$

**ORA**

50.000  $\Omega/V$



IL PIU' COMPLETO  
IL PIU' PRATICO  
PER IL TECNICO PIU' ESIGENTE  
A.V.O. 50 k  
AL PREZZO COMPETITIVO  
DI L. 11.800  
FRANCO NOSTRO STABILIMENTO  
O PRESSO TUTTI  
I PUNTI DI VENDITA  
DELL'ORGANIZZAZIONE  
G.B.C. IN ITALIA

**Errepi**  
ELECTRONIC

20131 Milano - Via Vallazze, 95 - Tel. 23.63.815

Listini e caratteristiche a richiesta



# Ingrandite in casa le vostre fotografie con DURST M 300 e DURST M 600

Per ottenere gli INGRANDIMENTI che voi desiderate e come voi li desiderate (e per di più con notevole risparmio!) bastano delle semplici manovre ...



inserite la negativa  
inquadrate il particolare  
mettete a fuoco



inserite la carta fotografica  
esponete



sviluppate e fissate  
lavate e asciugate  
L'INGRANDIMENTO E' FATTO

Con un DURST M 300 o M 600 potrete anche eseguire fotomontaggi e trucchi di ogni genere, fotografare oggetti molto da vicino, riprodurre fotografie e disegni in qualsiasi formato, eseguire circuiti stampati, produrre targhette e pezzi in « chemical milling ».



## Durst M 300

Ingranditore-riproduttore per negative fino al formato 24 x 36 mm  
Ingrandimento massimo, sulla tavoletta base: 24 x 36 cm.  
Ingrandimento massimo con proiezione a parete: illimitato.  
Con obiettivo Isco Iscorit 1 : 4,5 f = 50 mm  
L. 43.000



## Durst M 600

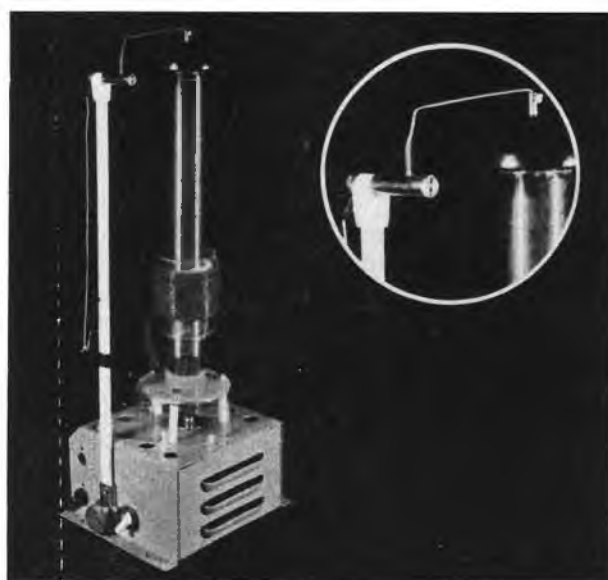
Ingranditore-riproduttore per negative fino al formato 6 x 6 cm  
Ingrandimento massimo, sulla tavoletta base: 50 x 50 cm  
Ingrandimento massimo con proiezione a parete: illimitato  
Con obiettivo Schneider - Durst Componar 4,5/75 mm  
L. 73.400

# Durst®

Richiedete i seguenti opuscoli:

- Ingrandire le foto in casa
- Guida per il dilettante
- Durst M 300
- Durst M 600
- Listino prezzi ingranditori Durst

alla concessionaria esclusiva per l'Italia: ERCA S.p.A. - Via M. Macchi, 29 - 20124 Milano



In copertina:  
Il superpotente « Tesla 21 »

# Sperimentare

Editore J.C.E.

Direttore responsabile: ANTONIO MARIZZOLI

Rivista mensile di tecnica elettronica  
e fotografica, di elettrotecnica, chimica  
ed altre scienze applicate.

Direzione, Redazione, Pubblicità:  
Viale Matteotti, 66  
20092 Cinisello Balsamo - Milano - Tel. 92.81.801

Amministrazione:  
Via V. Monti, 15 - 20123 Milano

Autorizzazione alla pubblicazione:  
Tribunale di Milano  
numero 392-66 del 4 novembre 1966

Stampa: S.Ti.E.M. - 20097 San Donato Milanese

Concessionario esclusivo  
per la diffusione in Italia e all'Estero: SODIP  
Via Zuretti, 25 - 20125 Milano - Tel. 68.84.251

Spedizione in abbonamento postale gruppo III/70

Prezzo della rivista L. 300

Numero arretrato L. 600

Abbonamento annuo L. 2.950

per l'Estero L. 4.500

SI ACCETTANO ABBONAMENTI  
SOLTANTO PER ANNO SOLARE

da gennaio a dicembre. E' consentito  
sottoscrivere l'abbonamento anche nel corso  
dell'anno, ma è inteso che la sua validità  
parte da gennaio per cui l'abbonato riceve,  
innanzitutto, i fascicoli arretrati.

I versamenti vanno indirizzati a:  
Sperimentare

Via V. Monti, 15 - 20123 Milano  
mediante emissione di assegno circolare,  
cartolina vaglia o utilizzando  
il c/c postale numero 3/2204.

Per i cambi d'indirizzo,  
allegare alla comunicazione l'importo  
di L. 300, anche in francobolli,  
e indicare insieme al nuovo  
anche il vecchio indirizzo.

© Tutti i diritti di riproduzione o traduzione  
degli articoli pubblicati sono riservati.

## SOMMARIO

Questo mese parliamo di... . . .	pag. 9
Il superpotente «Tesla 21» . . .	» 10
La fotografia con i teleobiettivi . . .	» 16
Tx10: 10 W con 1 transistor . . .	» 21
Un semplice cannocchiale . . .	» 26
Giocattoli musicali elettronici 2ª parte . . . . .	» 29
Caccia miracolosa col registratore a nastro . . . . .	» 36
Sintonizzatore VHF . . . . .	» 39
Il quarzo: questo sconosciuto . . .	» 43
Scriviamo sui metalli . . . . .	» 50
La sirena magica . . . . .	» 55
Amplificatore dal consumo ridotto . . . . .	» 61
Igrometro a lettura continua . . .	» 65
Un custode elettronico . . . . .	» 71
Corrispondenze dei transistor . . .	» 78
Schemario G.B.C. . . . .	» 81



# CAMPAGNA ABBONAMENTI 1969

**Sperimentare**  
elettronica **OGGI**

**SELEZIONE  
RADIO-TV** di **tecnica**

## PRESENTANO LE LORO NUOVE SENSAZIONALI TARIFFE

RIVISTE	ITALIA	ESTERO
SELEZIONE DI TECNICA RADIO-TV	3.950	6.000
SPERIMENTARE	2.950	4.500
ELETTRONICA OGGI	9.500	14.000
SELEZIONE DI TECNICA RADIO-TV SPERIMENTARE	6.500	9.500
SELEZIONE DI TECNICA RADIO-TV ELETTRONICA OGGI	11.500	16.500
SPERIMENTARE ELETTRONICA OGGI	10.500	15.500
SELEZIONE DI TECNICA RADIO-TV SPERIMENTARE ELETTRONICA OGGI	12.500	18.500

A TUTTI GLI ABBONATI SARA' OFFERTA IN OMAGGIO  
LA TESSERA SCONTI PER GLI ACQUISTI PRESSO TUTTI  
I PUNTI DELL'ORGANIZZAZIONE G.B.C. IN ITALIA, VA-  
LIDA PER IL 1969. AFFRETTATEVI!



## questo mese parliamo di... ...contestazione



...e perchè no? è forse vietato a noi parlarne? Al contrario! Dopotutto, anche noi abbiamo il diritto di seguire la moda. Ma noi seguiamo la moda, non la corrente. Non ci lasciamo trascinare verso approdi indefiniti e nebulosi per il molle piacere di galleggiare non si sa come. Per entrare nel tema, abbiamo chiesto ad alcuni contestatori: — Perchè contesti? — e tutti hanno risposto, parafrasando inversamente Jannacci: — Perchè sì.

A questo punto vorremmo rettificare un poco il discorso poichè, ammesso che dopo Natale tutti i giorni è Carnevale, non è concesso insistere su chi, del Carnevale, fa il modello di esistenza quotidiana.

Occorre subito far sapere due cose: la prima, che la contestazione è tutt'altro che una novità. La seconda, che l'andare in giro con le chiome folte e con le brache gualcite non è contestazione: è farsa.

Il primo contestatore fu certamente un cavernicolo, quando ebbe l'intuizione di afferrare una pietra e scagliarla contro l'orso. Il carattere sacrale della lotta per la sopravvivenza subì in quel momento una variazione profonda: un essere fra i molti che si dilaniavano per divorarsi l'un l'altro, si staccava dalla lotta corpo a corpo introducendo fatti assolutamente unici e nuovi: l'intelligenza e l'oggettivazione. L'orso e gli altri animali che sono in terra capirono allora che uno solo era superiore a tutti. E questo uno solo, l'uomo, intuì di possedere delle proprietà incommensurabili. Ma queste proprietà non erano lì, a portata di mano pendenti da un albero: bisognava coltivarle nella propria interiorità per svilupparle poi negli atti esterni.

Ma sapete com'è: sviluppare delle facoltà è impresa faticosa. Vorremmo tutto subito e non accettiamo di buon grado il fatto che il desiderio vada molto più in là delle nostre capacità, e che ci vogliono generazioni per evolvere.

Così contestiamo contro noi stessi, contro i nostri simili perchè troviamo sempre qualcuno più avanti di noi, contro l'organizzazione su questa terra e nell'al di là.

Nel libro primo dell'Odissea si legge questo passaggio: — Poh! — disse Giove — incolperà l'uomo dunque sempre gli Dei? Quando a se stesso i mali fabbrica, de' suoi mali a noi dà carico e la stoltezza sua chiama destino.

Dal che si apprende che i contestatori esistevano già tremila anni fa, se Omero si è dato la pena di presentarci Giove che, stanco delle contestazioni, contesta anche lui contro gli uomini!

Per concludere: la contestazione pura è, come dice Omero, « fabbrica di mali ». L'insoddisfazione temperata è, invece, sprone verso il progresso. E poichè voi, lettori, siete degli sperimentatori per elezione, rallegratevi del vostro senno perchè vi trovate fra coloro che stanno davanti, e usano l'intelletto. La vostra opera gioverà col tempo anche a quelli che sono rimasti indietro a gridare e a disertare i rasoi. Il mondo è bello perchè è vario.

Potentissimo ed economico generatore di alta frequenza, utile per infinità d'insolite esperienze e capace di creare lunghe e fragorose scintille, pur non impiegando neppure una valvola od un transistor.

di W. H. Williams

# IL SUPERPOTENTE 'TESLA'

Pochi ricordano che assai prima dell'anno 1900, Nicola Tesla propose di costruire una trasmittente della potenza di 7,5 MW per un insolito scopo. Si trattava di emettere radiofrequenza alla tensione di 100 milioni di volt per illuminare le lampadine di gruppi di case.

Beninteso, la trasmissione dell'energia elettrica a distanza, sarebbe avvenuta senza l'impiego di fili. Questo non era poi un progetto del tutto chimerico, anche se il suo inventore dovette troncarlo sul nascere per mancanza di mezzi. Infatti, lo stesso Tesla aveva già realizzato impianti spettacolari.

Per esempio, era riuscito a costruire una stazione trasmittente di energia elettrica che aveva acceso 300 lampadine elettriche del suo laboratorio. La singolarità della cosa consisteva nel fatto che queste lampadine si trovavano a quasi 50 chilometri di distanza.

Per comprendere l'importanza che a quei tempi avevano queste invenzioni, non sarà male ricordare che allora era conosciuta la corrente continua ma non molto si sapeva circa la corrente alternata. Comunque, sin dal 1891 Giorgio Westinghouse aveva acquistato alcuni dei brevetti del Tesla che furono poi impiegati alla Fiera mondiale di Chicago del 1892 per dimostrazioni di trasmissione a distanza di energia elettrica senza far ricorso ai fili.

Nella fig. 1 è visibile lo schema di principio di uno dei trasmettitori Tesla.

In esso si vede che una dinamo D alimenta un rocchetto di Ruhmkorff RM, l'interruzione al primario del quale viene fornita dall'interruttore elettrolitico IE. Al secondario di RM si sviluppa una tensione altissima che alimenta il trasformatore TS1 attraverso lo spinterometro SP 1. Il primario di questo trasformatore è accordato su una frequenza elevata mediante la

capacità C1. Avendo un rapporto fortemente in salita scoccano ai capi delle sferette di SP2 delle lunghissime ed energiche scintille. Ciò permette di alimentare un ulteriore trasformatore TS2, accordato dal condensatore C2.

Come risultato finale, allo spinterometro SP3 scoccano delle scintille lunghe anche qualche metro. Gli elevatissimi potenziali in gioco sono tuttavia innocui per il fatto che la radiofrequenza resta in superficie ai corpi senza entrare in profondità.

Abbiamo voluto prendere in esame il sistema di Tesla per vedere di modernizzarlo e ricavarne un apparecchio semplice e compatto. Il risultato è il « Tesla 21 » che qui descriviamo e che è raffigurato nella fig. 2.

La sigla « 21 » sta ad indicare la lunghezza massima in millimetri della scintilla che è capace di fornire. Considerando che in aria occorrono circa 3.000 V per superare un intervallo di 1 mm, grosso modo si può far ascendere a non meno di 50 mila volt la tensione erogata da questo apparecchio.

Numerose sono le esperienze che si possono effettuare con esso. Vernici fosforescenti di qualsiasi tipo si illuminano fortemente se i supporti su cui sono stese sono investiti in un modo qualsiasi dall'effluvio della scarica; tubi elettroluminescenti ed al neon s'illuminano parzialmente se posti in vicinanza dell'alta tensione. Anche certe lampadine del tipo con riempimento gassoso, si accendono di improvvisi bagliori quando vengono tenute per la ghiera metallica ed avvicinate all'usc-

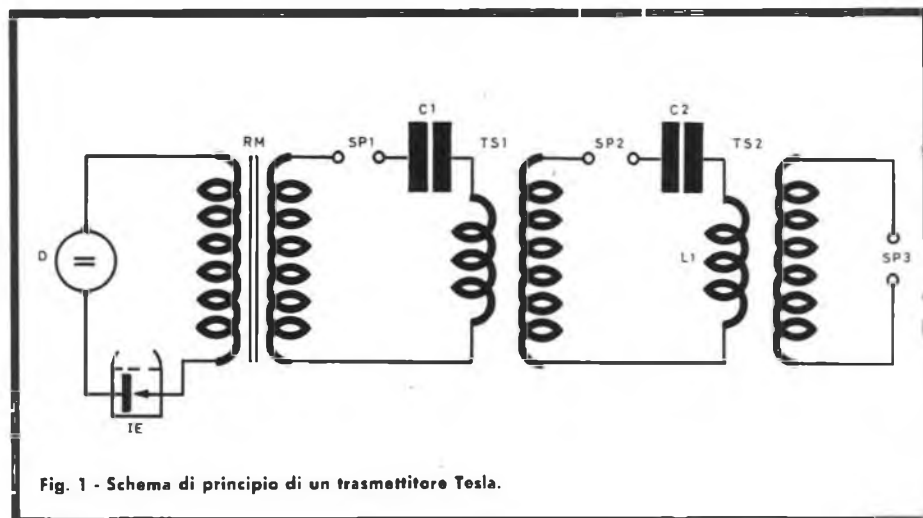


Fig. 1 - Schema di principio di un trasmettitore Tesla.

ta del Tesla. La luce che emettono non deriva però dal loro filamento che, come si potrà notare, rimane spento, ma bensì dalle scariche che innescano nel gas di cui è riempito il bulbo.

Le scintille emesse dall'apparecchio sviluppano ozono e generano uno spettro contenente le righe caratteristiche del materiale con cui sono fatti gli elettrodi di scarica. Ciò permette d'impiegare queste scintille per effettuare analisi spettrochimiche.

Applicando un'antenna accordata od anche un semplice filo all'uscita ad alta tensione, vengono irradiate onde radio smorzate su una vasta gamma di frequenze, causando fortissimi disturbi alle radio audizioni: questa applicazione non è consentita.

#### Funzionamento

Nella fig. 3 è riportato lo schema elettrico del Tesla che abbiamo realizzato.

Esso si discosta notevolmente dai prototipi tradizionali perché non necessita del rocchetto di Ruhmkorff ed è alimentato dalla rete luce. Precisamente, la spina SP viene inserita in una comune presa di corrente alternata e quando l'interruttore IN viene chiuso il relé RL è eccitato.

Si aprono allora i contatti « a » e « b » ed il relé viene così diseccitato ed i contatti precitati si chiudono nuovamente. Segue allora una nuova eccitazione del relé e poi una successiva apertura e così via con un funzionamento che potremo definire a « campanello ».

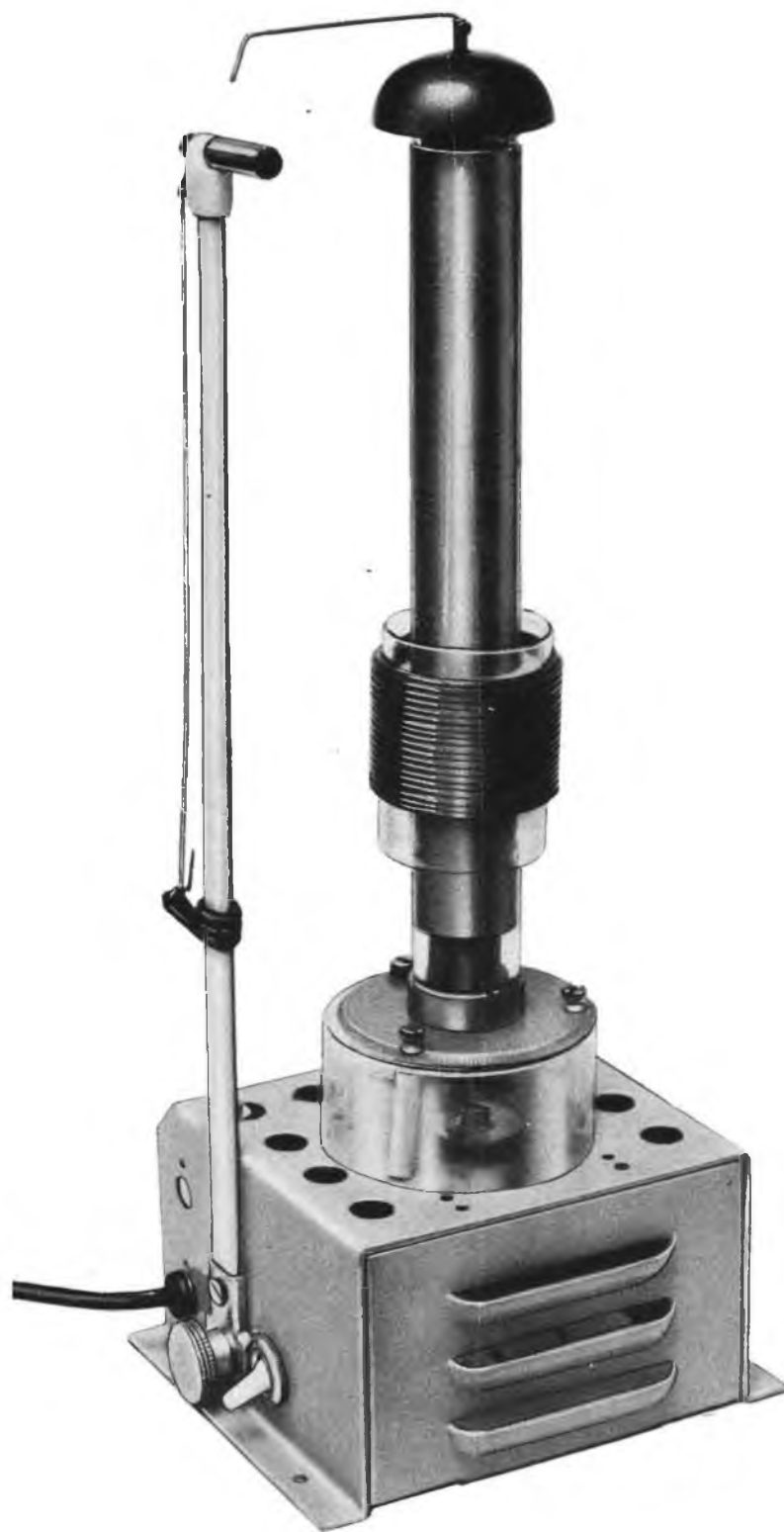


Fig. 2 - Aspetto del « Tesla 21 ».

I contatti « d » ed « e » sono solidali meccanicamente con i contatti « a-b » per cui si aprono anch'essi in sincronismo. Ciò fa sì che il circuito a cui fanno capo il condensatore C1 e l'avvolgimento primario P2 venga alternativamente cortocircuitato, oppure energizzato ad impulso dalla elevatissima extra-tensione sviluppata dall'avvolgimento P1 di TA.

Quest'ultimo è un semplice primario di trasformatore di alimentazione di tipo universale. I capi da utilizzare sono ovviamente quelli che corrispondono alla tensione di rete disponibile. Le rapidissime cariche e scariche di C1 determinano un passaggio d'impulsi attraverso P2 che è l'avvolgimento primario del trasformatore TS che costituisce propriamente il « Tesla ».

al secondario di TS (indicate con le lettere « g-h » in fig. 3), scoccano nutrite scintille purchè la distanza fra queste non superi i 20-21 mm. Le scariche sono ovviamente ad alta frequenza, e pertanto non sono pericolose nonostante l'elevatissima tensione. Tuttavia, data la notevole potenza in gioco e la frequenza relativamente bassa di funzionamento, è bene usare qualche prudenza per evitare di ricevere direttamente su parti del corpo le scintille che per la loro notevole intensità non sono decisamente piacevoli da un punto di vista fisiologico.

Poichè viene essenzialmente impiegato un relè ed un'induttanza per sostituire il tradizionale rocchetto di Ruhmkorff, si ha un notevolissimo risparmio. Tuttavia, non bisogna dimen-

quest'ultimo era di metallo; tuttavia, nulla vieta di usare un basamento fatto di materiale isolante.

All'interno di esso (come è visibile dalla fig. 4), sono collocati i componenti principali; precisamente vi sono fissati l'interruttore IN, il trasformatore TA, il relè RL ed il condensatore C1. Il trasformatore TS è collocato esternamente.

Nella fig. 5 sono rappresentati i collegamenti da effettuare e, come si vede, l'unica parte da realizzare è il trasformatore TS.

Esso consta essenzialmente di un tubo di materiale ottimo isolante che porta l'avvolgimento S2. Su questo è infilato poi un altro tubo di maggiore diametro, anch'esso di materiale isolante, su cui è avvolto l'avvolgimento primario P2.

Le dimensioni delle parti meccaniche e l'altezza degli avvolgimenti sono desumibili dalla fig. 6.

L'avvolgimento S2 non presenta alcuna particolare difficoltà nella sua realizzazione, specialmente se si dispone di una macchina avvolgitrice. In mancanza di questa si può effettuare l'avvolgimento anche a mano; in tal caso l'operazione richiede circa due ore. Si tratta, infatti, di avvolgere in modo molto regolare circa 1500 spire di filo smaltato 0,12 mm. È anche possibile superare tale numero di spire usando filo smaltato avente un diametro di 0,1 mm.

L'altezza dell'avvolgimento deve essere complessivamente di 180 mm, lasciando delle testate libere di circa 20 mm in basso e 10 mm in alto. Il filo smaltato da usare deve essere nuovo e privo di difetti, poichè le elevate tensioni in gioco non permettono lacune nell'isolamento. Realizzato l'avvolgimento S2, lo si deve proteggere contro le dispersioni elettriche e la umidità, coibentandolo. In pratica, si può ottenere ciò immergendolo in paraffina calda e liquida oppure spruzzandolo con un prodotto isolante che impedisca la formazione di archi ed elimini l'effetto corona, come ad esempio il « No-Arc Chemtronics » G.B.C. - LC/0810-00.

I capi d'inizio e di fine dell'avvolgimento S2 possono essere fissati mediante mastice oppure, come abbiamo fatto nel modellino, praticando dei pic-

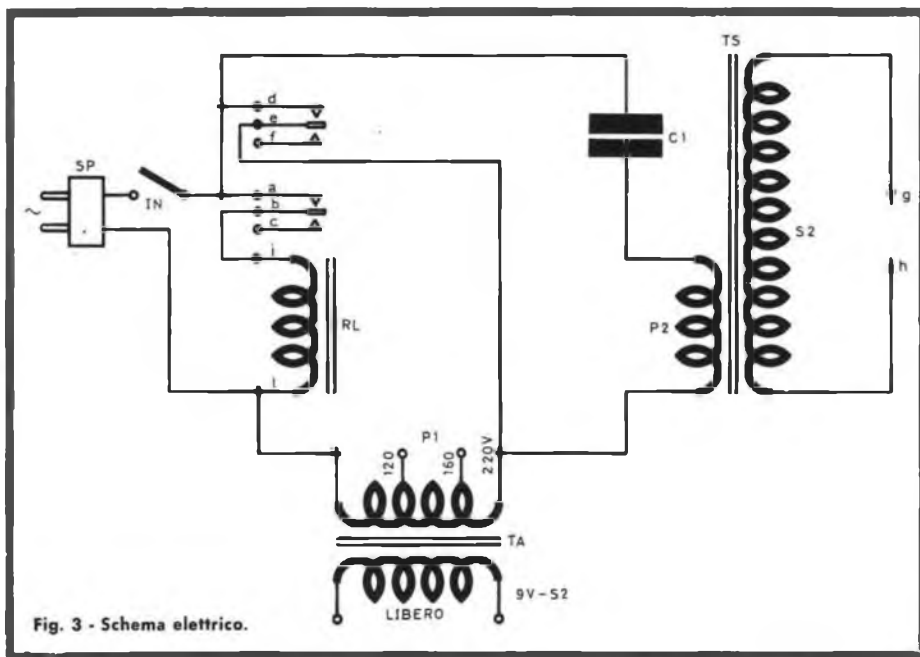


Fig. 3 - Schema elettrico.

Qui abbiamo un'altra novità rispetto agli schemi tradizionali, in quanto TS è munito di un abbondante nucleo di ferrite, mentre la tradizione vorrebbe che ne fosse privo. Tuttavia, la presenza di tale nucleo permette di ottenere dei risultati eccezionali con piccole misure di ingombro.

Il rapporto del trasformatore TS è in salita e dell'ordine di circa 1:100, per cui gli impulsi di extra-tensione che si verificano ai capi di P1 ricompaiono ai capi di S2 con valori in proporzione superiori.

Pertanto, se si applicano due punte

ficare che il relè RL è stato ovviamente costruito per ben altro impiego e quindi funzionando nello schema di fig. 3 in modo rapidamente alternativo e quindi innaturale, è bene tenerlo in funzione per tempi non troppo prolungati per impedire che i suoi contatti si surriscaldino troppo.

### Costruzione

La costruzione del « Tesla 21 » è oltremodo semplice.

L'apparecchio è realizzato mediante il montaggio su un basamento. Nel modellino che abbiamo sperimentato,

coli fori  $\varnothing$  1 mm nel tubo isolante, facendo poi passare dentro e fuori i capi sino ad avere un sufficiente ancoraggio.

Per la realizzazione di P2, occorre impiegare un tubo isolante di maggiori dimensioni (vedasi la fig. 6) su cui andranno avvolte 16 spire in due strati lasciando circa 10 mm liberi ad ogni estremo. Il filo da usare è la comune trecciola di rame ricoperta di vipla; le dimensioni ottime sono circa quelle delle trecciole isolate in plastica usate per i cordoni di alimentazione; nessun materiale isolante è posto fra i due strati.

La rigidità e l'isolamento di P2 possono essere perfezionati mediante immersione in paraffina o con spruzzatura di apposito liquido antiarco, come già fatto per S2.

Terminati tutti gli avvolgimenti, P2 va infilato sopra S2 e posto a 40 mm dal lato freddo, centrandolo mediante una striscia di spugna di plastica (espanso poliuretano) avente dimensioni di circa 30 x 100 ed uno spessore di 10 mm. Questa striscia si piega ad anello ed agisce come un soffice distanziatore elastico incapace di arrecare danni al delicato avvolgimento S2.

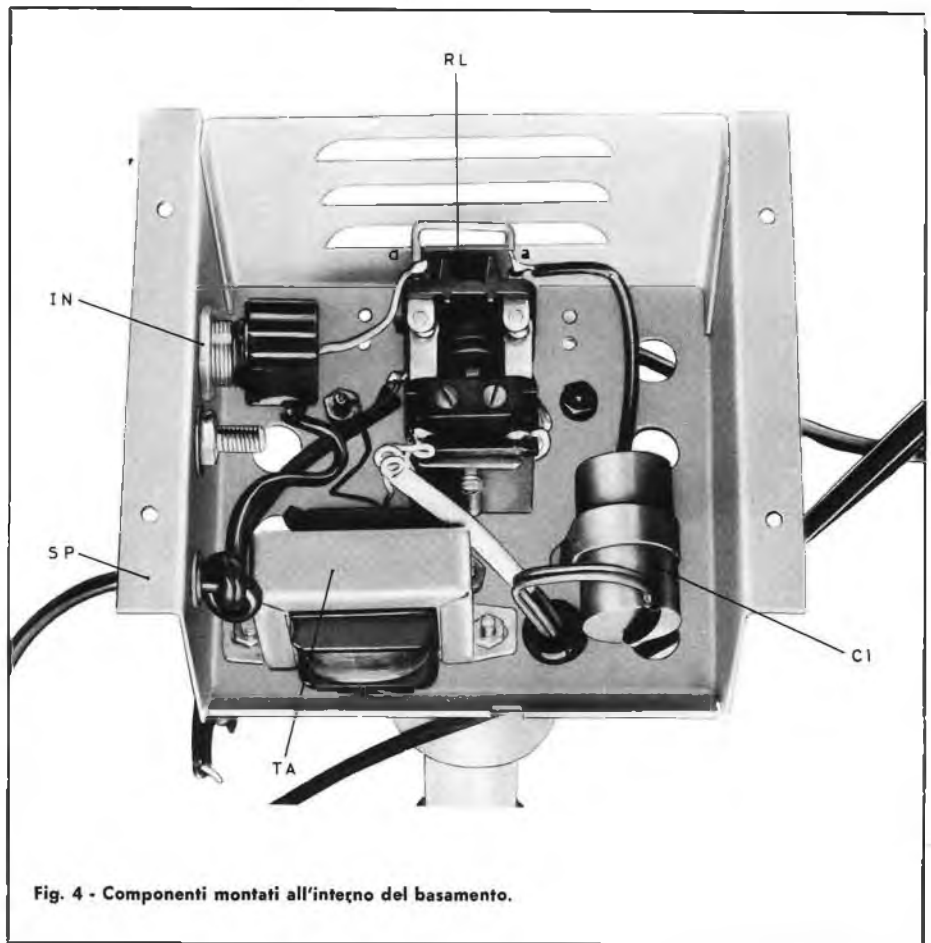


Fig. 4 - Componenti montati all'interno del basamento.

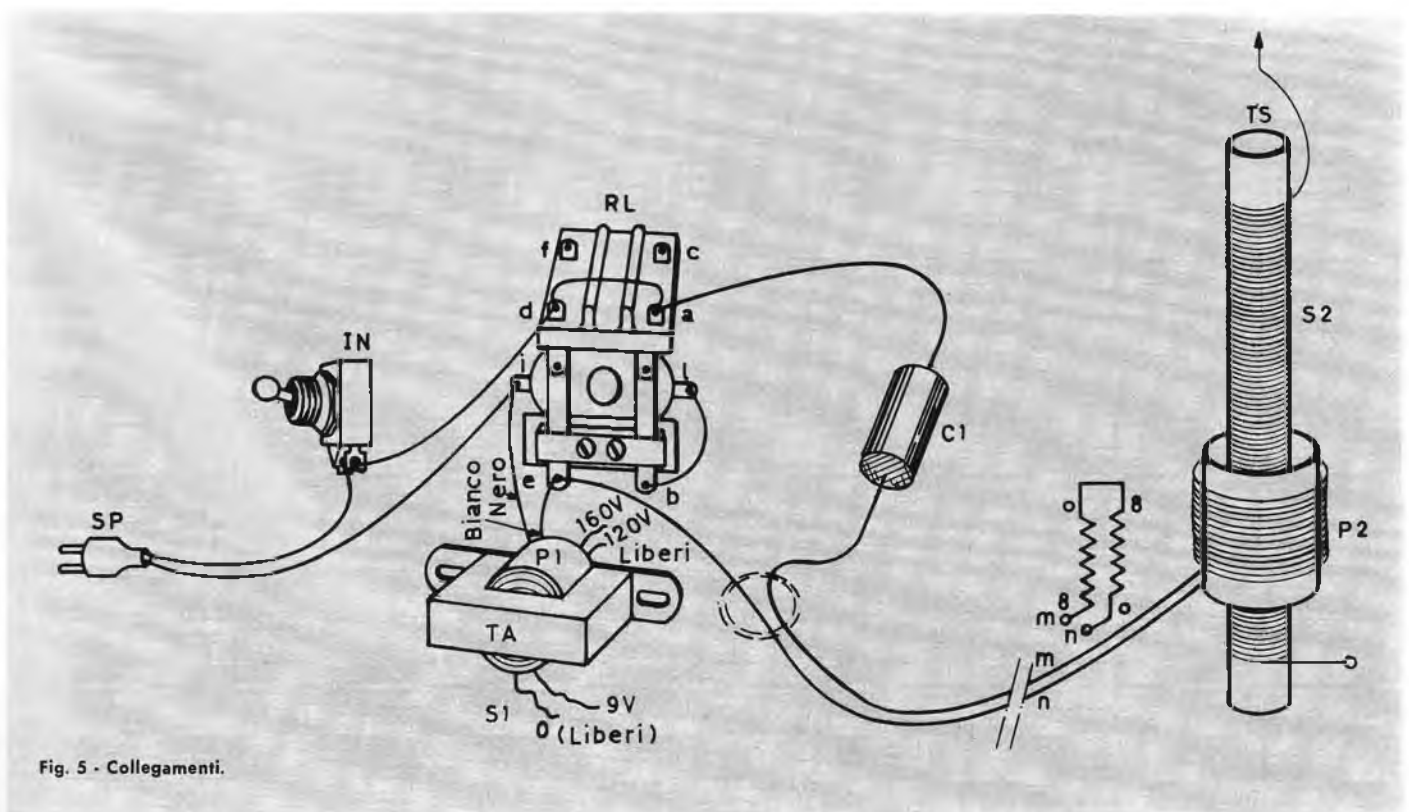


Fig. 5 - Collegamenti.

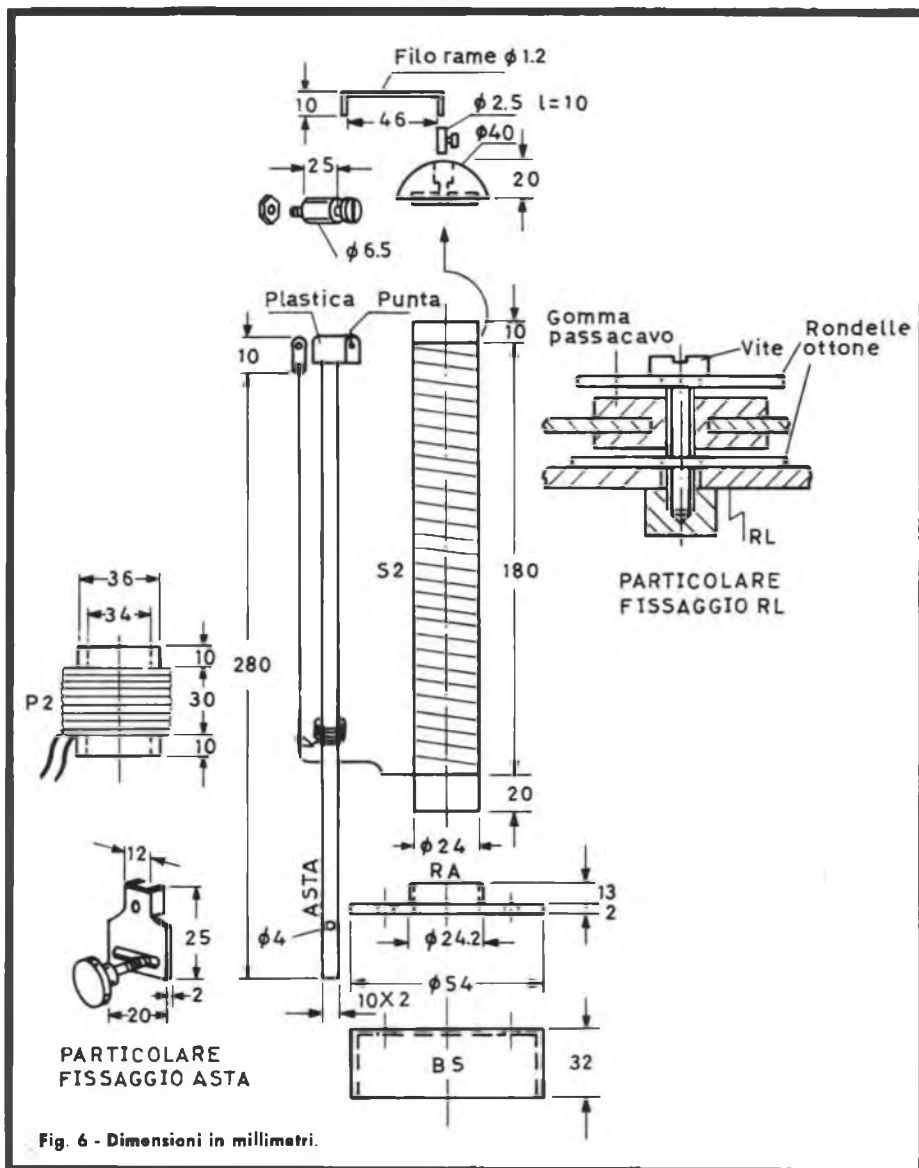


Fig. 6 - Dimensioni in millimetri.

Il trasformatore TS può essere completato con altre parti accessorie.

Ad esempio, come è visibile nelle figg. 2 e 6, si può collocare sulla sua sommità un cappello di plastica, alto circa 20 mm, al centro del quale si colloca un morsetto per il fissaggio di fili di rame da usare come punte di scarica. Tale piccolo morsetto può essere ricavato privando della parte isolante la presa volante unipolare G.B.C. CD/2550-00.

L'estremo di S2 può far capo ad un'asta di sostegno di metallo o di materiale isolante, provvista sulla sommità di un cappello di plastica.

Tutti questi ultimi accessori sono utili, ma non indispensabili; volendo, possono essere omissi. È necessario, invece, l'anello segnato con le iniziali RA nella fig. 6 che serve a dare un solido appoggio al tubo TS.

Nel modellino ci siamo preoccupati di utilizzare un pezzo di plastica che fosse facilmente reperibile e, pertanto, abbiamo utilizzato uno di quei rocchetti di plastica su cui sono avvolti molti nastri adesivi trasparenti del commercio. Utile, ma non indispensabile, è il cilindro di materiale plastico (oppure di legno) BS di fig. 6; questo può essere semplicemente una metà di una scatola di plastica dalle misure circa uguali a quelle indicate nel disegno, oppure un qualsiasi altro manufatto del genere.

Lo scopo di questo pezzo è quello di distanziare ulteriormente la parte inferiore dell'avvolgimento S2 dal basamento in metallo dell'apparecchio. È ovvio che se si usa per quest'ultima parte un basamento non di metallo, il distanziatore BS può essere omissi.

Più importante è invece il gommino passacavo da interporre nei punti di fissaggio del relé RL.

Infatti, durante il funzionamento, questo relé vibra notevolmente ed è fonte di un notevole frastuono. Per ridurre le vibrazioni, ottima cosa è fissarlo al telaio metallico interponendo un gommino passacavo di dimensioni appropriate, come ad esempio il tipo G.B.C. GA/4720-00 per basamenti fatti con una lamiera da 1 mm, oppure il tipo GA/4730-00 per basamenti di lamiera con spessore di 1,5 mm (vedasi il disegno particolare nella fig. 6).

I MATERIALI	Numero di Codice G.B.C.	Prezzo di Listino
RL : relé di media potenza 220 V c.a.	GR/0490-00	2.500
TA : trasformatore di alimentazione primario universale	HT/3530-00	1.000
CI : condensatore a carta da 0,1 µF - 2,5 kVp.	BB/1931-90	190
SP : cordone d'alimentazione con spina 6 A	CC/0222-01	130
IN : interruttore a leva 2A - 250 V	GL/1770-00	300
— : 4 nuclei in ferroxcube Ø 9,5 x 203 mm	OO/0601-00	cad. 330

Le dimensioni del basamento metallico sono nel modellino di 100 x 100 mm con 60 mm di altezza ma non ha nessuna importanza se non viene realizzato identico. Come già accennato, si può usare infatti un basamento di altro tipo, quale un comune telaio per apparecchi radio a valvole, una scatola di legno di sufficienti dimensioni o scatole metalliche già pronte in commercio come ad esempio la scatola per montaggi sperimentali G.B.C. 00/3015-03 che ha dimensioni di 118 x 60 x 55 mm.

Le sole parti che richiedono un isolamento eccezionale sono quelle che fanno capo al trasformatore TS, mentre un'attenzione minore può essere posta agli altri componenti. Il cordone di alimentazione SP (fig. 5) è necessario che sia provvisto di passaggio protetto da gommino passacavo quando per basamento dell'apparecchio s'impiega una scatola metallica.

L'apparenza dei vari pezzi non deve far credere che la realizzazione di questo apparecchio sia meccanicamente

difficile, perchè molte parti qui illustrate hanno soltanto funzioni accessorie. Ad esempio, l'apparecchio funziona già se realizzato tale e quale come mostrato nella fig. 5, ossia in modo volante ed appoggiato su un piano ben isolato. Avvicinando i fili d'inizio e di fine dell'avvolgimento S2 ad una distanza di circa 20 mm, quando l'interruttore IN è chiuso e la spina SP inserita in una presa di rete, si vedranno scoccare nutriti scintille violacee.

Dato che i tubi su cui vanno avvolti gli avvolgimenti S2 - P2 devono essere di materiale isolante ottimo, sono consigliabili il plexiglas, il perspex ed i materiali acrilici in genere. Occorre escludere nel modo più assoluto la gomma, il legno, il cartone, ecc.; se vi sono difetti anche minimi d'isolamento nel trasformatore TS non è possibile ottenere la massima tensione dall'apparecchio.

Convorrà, infine, ricordare che anche l'umidità può compromettere l'isolamento.

Internamente al tubo su cui è avvolto S2 va collocato il nucleo ferromagnetico; abbiamo risolto il problema infilando all'interno 4 nuclei ferroxcube di 9,5 x 203 mm corrispondenti al n. di catalogo G.B.C. 00/0601-00.

Senza questi nuclei la resa dell'apparecchio è minima e non è possibile ottenere delle scintille aventi una lunghezza superiore a qualche millimetro.

Chi è in vena di ulteriori esperienze, può applicare un successivo stadio come è indicato nella fig. 1, in modo da elevare ulteriormente la tensione, superando così i 100 mila volt. La distanza dello spinterometro SP 2 andrà regolata per la maggior lunghezza di scintilla-stabile, mentre i valori di C2 - L1 determineranno la frequenza di TS 2.

Si possono aggiungere poi successivi stadi, sempre però curando l'adattamento d'impedenza fra uno stadio e l'altro; con tale metodo si possono generare tensioni e frequenze estremamente elevate, utili per i più vari ed insoliti esperimenti.

**M.B.O.**

**Super 4**

PURETÉ - RAPIDITÉ - ÉCONOMIE

I MIGLIORI STAGNI DECAPATI IN FILI A 4 CANALI

MÉTAUX BLANCS OUVRÉS — USINE ET BUREAUX A DIJON SAINT-APOLLINAIRE — TÉLÉPHONE 32.62.70

I dilettanti smaniosi di dedicarsi all'hobby della fotografia con serietà di intenti, propendono solitamente per l'apparecchio a sistema reflex monobiettivo (S.L.R.), il quale consente di spaziare nei diversi campi di applicazione della tecnica fotografica usando un minimo numero di accessori. Scopo di questo articolo è di fornire utili nozioni teoriche e pratiche su questo tipo di fotografia.

lunghezza focale, che è poi la distanza intercorrente tra il piano ove è situata la pellicola (piano focale), e il relativo punto principale dell'ottica.

La lunghezza focale del normale obiettivo di una fotocamera 35 mm. è quasi sempre di 50 mm.; se quindi noi usiamo sulla stessa macchina un tele da 500 mm. avremo un ingrandimento di  $500:50 = 10$  volte. Ciò significa che fotografando con il tele suddetto un oggetto posto a 100 m. esso avrà sulla pellicola le stesse dimensioni che avrebbe avuto se avessimo operato da 10 m. con l'ottica standard.

# LA "FOTOGRAFIA C

Il sistema S.L.R. è senza ombra di dubbio versatilissimo e meraviglioso; ma va usato per contro con una adeguata preparazione tecnica. Con ciò non vogliamo affermare che per un dilettante alle prime armi sia impossibile adoperare questo tipo di macchina fotografica, tutt'altro, ma semplicemente che occorre procedere per gradi: sì da ottenere quei risultati che questo intelligente sistema consente.

I lettori scuseranno questa dissertazione che a prima vista potrebbe sembrare fuori luogo ma che in realtà è indispensabile per introdurci adeguatamente in questo campo di impiego della fotografia, peculiare caratteristica del sistema reflex: quale è appunto la telefotografia.

Come è noto il teleobiettivo ingrandisce l'immagine a seconda della sua

È ovvio quindi che il teleobiettivo abbraccia un campo minore dell'obiettivo normale. Esso si usa principalmente per riprendere soggetti inavvicinabili (ad esempio animali selvatici), o quando un ostacolo ci separa dal soggetto o per eseguire un primo piano da una distanza relativamente grande. È anche adoperato per eseguire ritratti poiché permette di operare da una distanza maggiore ottenendo così ritratti con giusta prospettiva.

Giova qui ricordare che non tutti gli obiettivi con distanza focale maggiore dell'ottica standard sono dei veri e propri teleobiettivi: esistono infatti anche i cosiddetti « Lungo fuoco ». Essi sono, a parità di focale, fisicamente molto più lunghi dei veri teleobiettivi; la loro lunghezza è sempre uguale o leggermente maggiore alla distanza



La serie di foto riportata in questo articolo è stata scattata dallo stesso punto di presa. Essa dimostra in modo inequivocabile l'angolo di campo abbracciato con le varie focali. Sono stati usati obiettivi con lunghezze focali da 50 mm. (obiettivo standard) a 600 mm. La foto che appare a sinistra è stata scattata con obiettivo da 50 mm, mentre per la foto di pagina seguente si è adoperato un obiettivo con focale 100 mm.



focale, conseguentemente presentano un peso ed un ingombro maggiore rispetto ai teleobiettivi. Per quanto riguarda invece i risultati pratici non v'è differenza alcuna tra un vero tele ed un corrispondente lungo fuoco.

Comunque anche questi ultimi vengono, nella comune dialettica, definiti « Tele ».

Se acquistate un teleobiettivo, misurate innanzitutto la lunghezza materiale; se questa sarà inferiore alla focale, esso sarà senza dubbio un vero tele.



## ON I TELEOBIETTIVI"

È poi opportuno tenere presente che l'uso del tele presenta problemi tanto maggiori quanto più è grande la sua lunghezza focale, cioè quanto più risulta spinto l'ingrandimento che esso permette. L'ostacolo maggiore che si frammette nel momento in cui ci si accinge a scattare telefotografie è l'effetto delle vibrazioni dell'apparecchio quando si preme il pulsante di scatto: infatti se un determinato tipo di teleobiettivo ingrandisce l'immagine poniamo 8 volte, verranno con essa, ingrandite nella stessa misura anche le vibrazioni: ciò significa che in questa eventualità la fotocamera dovrà essere 8 volte più stabile che non usando l'obiettivo standard; ciò naturalmente fotografando con lo stesso tempo di otturazione.

Allo scopo di neutralizzare o, quanto meno, minimizzare il deleterio effetto delle vibrazioni, le quali sono le principali responsabili di tanti negativi inservibili perchè mossi, è necessario usare veloci tempi di scatto; questo però è più facile a dirsi che a farsi; è noto infatti che, normalmente, la luminosità dei teleobiettivi è tanto minore quanto maggiore è la loro lunghezza focale. Questo avviene poichè l'apertura relativa di un obiettivo è data dalla distanza focale divisa per il diametro della pupilla d'uscita: da ciò si deduce che aumentando la lunghezza focale occorre aumentare proporzio-

nalmente anche il diametro delle lenti componenti l'obiettivo.

Un tele da 1000 mm. con una luminosità di  $f 2$ , dovrebbe quindi essere dotato di lenti enormi e difficilmente riuscireste a reggerlo con una mano, a parte poi il fatto tutt'altro che trascurabile riguardante il prezzo d'acquisto di un tale obiettivo. L'unico modo per poter lavorare con veloci tem-

pi di scatto è quindi l'uso di pellicole alquanto sensibili, sui 23-25° DIN al minimo, coloro che credono di ottenere risultati migliori adoperando film a grana fine e quindi meno sensibili, andranno incontro a delusioni ed insuccessi. Usando teleobiettivi da 500 mm. ed oltre in special modo su apparecchi 35 mm., ed anche facendo uso del treppiede, il tempo di scatto più lento da usarsi sarà di  $1/500''$ , ma è meglio





In questa pagina sono visibili due fotografie effettuate con focale 150 mm (foto sopra) e 200 mm (foto sotto).



adoperare 1/1000" di secondo: ciò tuttavia non esclude che in casi particolari si possano ottenere immagini soddisfacenti usando ad esempio un tele di 500 mm. a mano libera e scattando a 1/250". Comunque questo è anche un fatto soggettivo, esistono individui i quali hanno una mano fermissima; tuttavia queste sono da considerarsi eccezioni non certo riscontrabili nell'individuo appartenente alla media.

Ad ogni modo facciamo presente che questi forti tele sono da usarsi soltanto in occasioni particolarissime, nella maggior parte dei casi basterà limitarsi all'uso di teleobiettivi molto meno spinti e quindi dai risultati molto più sicuri. Se proprio si vuole, o si deve usare un obiettivo di forte lunghezza focale è opportuno conoscere tutti gli handicap che in tal caso immancabilmente si presenteranno; si da poterli eliminare nel modo migliore.

Un'altra delle cause più frequenti di scarsa nitidezza con l'uso di teleobiettivi molto spinti è la grande quantità di particelle estranee presenti nell'atmosfera: fumo, smog, scarichi industriali, piccole goccioline d'acqua dovute all'umidità atmosferica fanno sì che l'aria non sia mai completamente pulita, e ciò è causa oltre che di poca nitidezza, anche di una dannosa diminuzione del contrasto, con conseguente appiattimento dell'immagine.

In molti casi è utile, al fine di aumentare il contrasto della fotografia, sottosporre volutamente di uno o due diaframmi e compensare poi durante lo sviluppo, aumentando la durata di questo del 20%.

I soli casi in cui è facile ottenere buone immagini fotografando a grande distanza, sono quelli in cui a seguito di un bell'acquazzone o di un forte vento nordico l'aria diventa tersa, pulita e quasi cristallina. Solo in queste condizioni sussistono buone probabilità di ottenere telefotografie veramente nitide. In montagna si trovano poi queste condizioni di aria pulita, oltretutto nei casi citati, anche di prima mattina al levar del sole quando lo sguardo può spaziare sull'orizzonte e le montagne si stagliano nitide contro il cielo.

Se si desidera fotografare animali in libertà ci si può benissimo limitare ad una focale di 300 mm. la quale può

essere usata abbastanza facilmente a mano libera con tempo di scatto di 1/250" - 1/500" di secondo: per certe specie di animali che non si lasciano assolutamente avvicinare è però talvolta necessario ricorrere a focali più lunghe che, come già detto, vanno usate con speciali accorgimenti. Non si creda però che il solo fatto di essere in possesso di un obiettivo di 800 mm. renda facilissima e alla portata di chiunque la fotografia di animali selvatici. Ciò al contrario rappresenta un settore molto difficile dell'arte fotografica ed implica, quasi sempre, una buona conoscenza del mondo della fauna e delle regole che la caratterizzano.

Frequentemente il tele viene usato per fotografare scene sportive in special modo foot-ball, corse automobilistiche, gare di sky ecc. ove non è possibile né consigliabile avvicinarsi troppo.

Per questo uso l'obiettivo dovrà essere abbastanza luminoso, poichè è noto che per fermare sulla pellicola soggetti in forte movimento occorre operare con velocissimi tempi di scatto.

Sarà altresì opportuno scegliere un esemplare del tipo « Automatico » che permetterà di scattare molto più facilmente e velocemente.

Il ritratto richiede, in genere, focali che vanno da 100 a 200 mm. Ovviamente si possono ottenere ritratti anche usando la normale ottica in dotazione: ma quest'ultima non può fornire risultati altrettanto soddisfacenti. Con una focale di 50 mm. è infatti necessario, per ottenere immagini sufficientemente grandi sul negativo, avvicinarsi ad un metro o meno dal soggetto; ma così facendo si avrà una prospettiva esagerata di un medio tele si potrà operare da circa 2 m. ottenendo una immagine sufficientemente grande e con un corretto effetto prospettico.

In macrofotografia il teleobiettivo viene usato (limitatamente alle focali da 85 a 200 mm.) allorchè si renda necessario una maggior distanza dal soggetto — con eguale ingrandimento — ad esempio per fotografare certe specie di insetti che non si lasciano avvicinare o dei quali si temono le reazioni. Naturalmente per questi usi occorre avvalersi di prolunghie del tiraggio (soffietti o tubi), salvo per po-



Altre due fotografie scattate con focale 400 mm (foto sopra) e 600 mm (foto sotto).



chi esemplari di fotocamere che recano incorporato un soffietto di estensione ad esempio la « Rolleiflex SL 66 ».

Per quanto concerne poi la scelta di un teleobiettivo a corredo della propria fotocamera è buona norma agire « cum grano salis » nel senso che è facilissimo lasciarsi sedurre dalle lunghissime focali: salvo poi pentirsi amaramente della propria scelta. Infatti acquistando per esempio un « tele » di 500 o più mm. si finirà con l'adopearlo soltanto rarissime volte o, addirittura, per lasciarlo nel cassetto.

Una scelta intelligente potrebbe essere (anche per un dilettante impegnato); un'ottica di 200 mm., la quale si rende utile in molte circostanze: 1) perché il suo peso è abbastanza contenuto, 2) un « tele » di tale lunghezza focale è ancora notevolmente luminoso e può pertanto essere usato molto spesso a mano libera. Con que-

sto si può agevolmente passare dall'esecuzione di ritratti, alla telefotografia a distanza mediante la semplice aggiunta di un moltiplicatore di focale del tipo 2 x da inserirsi tra la camera ed il tele. In questo modo si dispone di una focale di 400 mm. che è sufficiente nella quasi totalità dei casi.

La disponibilità sul mercato di ottiche « tele », a prescindere dalla lunghezza focale, è vastissima: è infatti possibile scegliere tra alcune centinaia di differenti esemplari: oltre ai singoli costruttori di fotocamere S.L.R., i quali mettono a disposizione dell'utente una gamma completa di obiettivi, esistono anche ditte che producono ottiche per apparecchi reflex monobiettivo. Queste si possono usare su quasi tutte le fotocamere SLR in commercio mediante l'adozione di un semplice anello di raccordo fornito con l'ottica stessa.

Ciò è molto utile quando si posseggono due macchine con innesti diversi poichè lo stesso obiettivo è usabile indifferentemente su l'una o l'altra mediante i suddetti anelli di raccordo.

Infine è possibile scegliere tra obiettivi dotati di diaframma automatico oppure a preselezione manuale: vengono detti « automatici » gli obiettivi il cui diaframma si chiude all'apertura di lavoro, precedentemente determinata, premendo il pulsante di scatto dell'apparecchio e si riapre, sempre automaticamente, non appena si rilascia il suddetto pulsante. Con le ottiche a preselezione manuale invece, è necessario agire su una ghiera posta sulla montatura dell'obiettivo; è ovvio che i primi consentono di operare con maggior tempestività e molto più comodamente.



## COMUNICATO PER GLI ABBONATI DEL 1969

TUTTI COLORO CHE NON SONO ANCORA IN POSSESSO DEL **TESSERINO SCONTI G.B.C.** SONO PREGATI DI RECARSI PRESSO IL PIU' VICINO PUNTO DELL'ORGANIZZAZIONE G.B.C. PER IL RITIRO DEL MEDESIMO. E' INDISPENSABILE PRESENTARE LA RICEVUTA DEL VERSAMENTO.



# TX 10

## 10W CON 1 TRANSISTOR

**Un trasmettitore di notevole potenza per i 20 m, in cui tutto è stato semplificato al massimo e persino il dissipatore termico è stato sostituito con un circuito stampato.**

Le pagine di tutte le riviste del mondo sono zeppe di allettanti schemi di trasmettitori a transistor di piccolissima potenza, assai semplici e funzionali.

Tuttavia il discorso cambia se si considera un apparecchio a transistor di potenza relativamente notevole, come ad esempio un TX con una decina di watt input. Infatti, la quasi totalità delle realizzazioni proposte per potenze di quest'ordine impiegano non meno di 2 o 3 transistor e ciò crea, ovviamente, non poche difficoltà di realizzazione e messa a punto, annullando i pregi di estrema semplicità che sono invece propri dei piccoli trasmettitori « milliwatt ».

Pertanto, abbiamo voluto effettuare alcune prove per vedere come fosse possibile risolvere il problema di costruire un trasmettitore di notevole potenza, senza però complicare le cose ed impiegando un solo transistor.

Ovviamente, la maggiore difficoltà incontrata è stata quella di reperire un transistor che funzionasse ad una frequenza sufficientemente alta, avesse un'elevata dissipazione e (guarda che combinazione!) costasse poco. Questo problema, che allo stato attuale

della tecnica corrisponde all'incirca alla quadratura del cerchio, è stato risolto impiegando un transistor di BF, approfittando del fatto che alcuni tipi al silicio hanno una frequenza di taglio estremamente spostata verso le frequenze alte.

Dopo prove e riprove la scelta è caduta sul transistor per « Bassa Frequenza » (si fa per dire) BD-113-SGS ( $I_c = 10 \text{ A}$  e  $V_{ce0} = 60 \text{ V}$ ), impiegandolo beninteso in... alta frequenza e precisamente facendolo oscillare sui 14 MHz; c'è però chi sostiene che potrebbe benissimo funzionare anche a 100 MHz!

Evidentemente ci deve essere qualcosa di strano nella attuale tecnica elettronica se la « BF » è già arrivata ai... 3 metri!

Ovviamente, non tutto va così liscio come se si fosse impiegato un transistor appositamente creato per funzionare in AF. Infatti, è possibile notare qualche capricciosità in corrispondenza di determinate frequenze ed una spiccata preferenza che il semiconduttore mostra per certe lunghezze d'onda che gli sono più simpatiche... Ciò nonostante, il modellino che abbiamo realizzato e che qui de-

scriveremo, funziona in modo stabile e non è critico nella messa a punto.

### Costruzione

Il montaggio è visibile nella fig. 1 e lo schema elettrico è riportato nella fig. 2.

Riferendoci a quest'ultima figura si vede che il transistor Q1 oscilla per effetto del segnale AF che dal collettore è inviato alla base attraverso il condensatore C1. Il gruppo di polarizzazione è dato dai resistori R1-R2, a cui è stata aggiunta l'impedenza Z1 per facilitare l'innesco delle oscillazioni. La frequenza è di 14,2 MHz e la potenza dell'ordine di 10 W input.

La trasmissione avviene in telegrafia con onde non modulate ed allo scopo tra i punti A-C è inserito il tasto telegrafico TS che nella fig. 1 è raffigurato in una versione molto semplice ed autocostruibile.

L'alimentazione viene effettuata con una tensione di circa 12-13 V (tuttavia, se ci si accontenta di una potenza leggermente minore è possibile impiegare anche solo una tensione di 9 V); la corrente assorbita supera di poco 1 A. L'impedenza Z2 ha la funzione

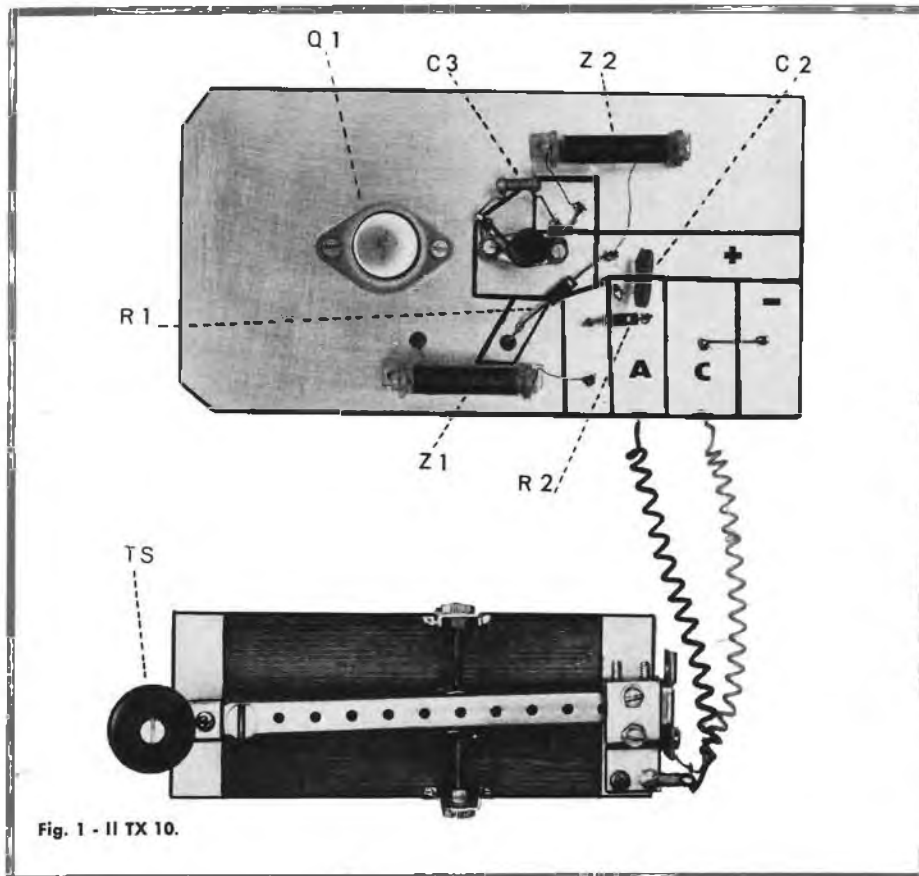


Fig. 1 - II TX 10.

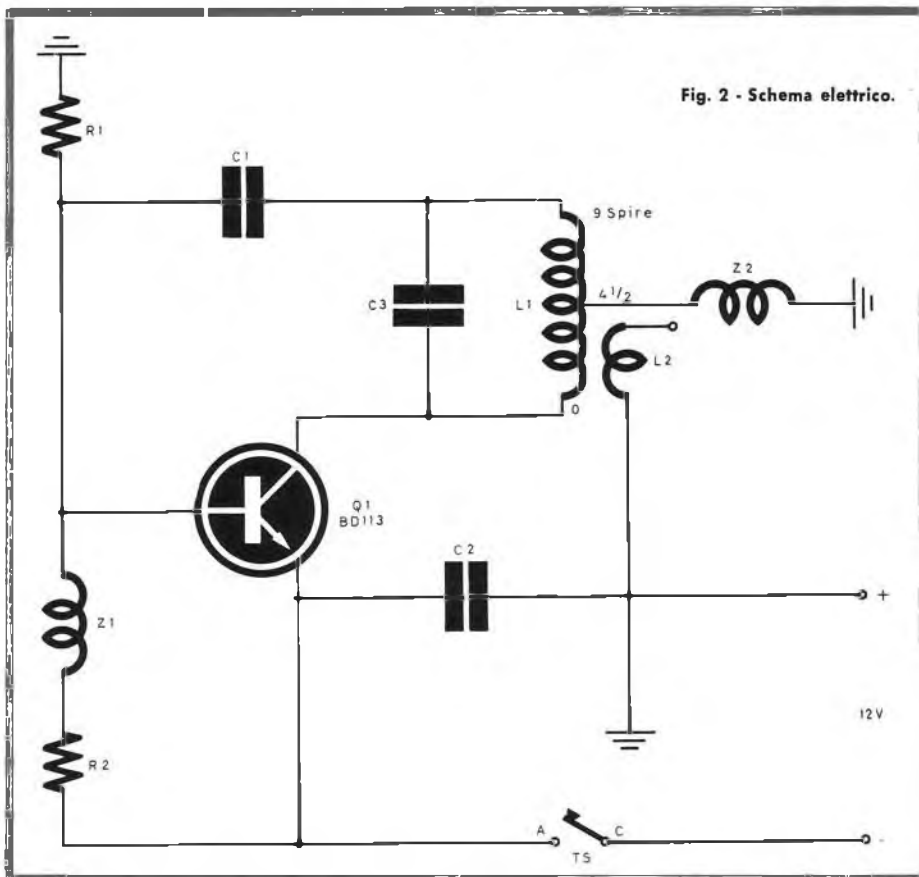


Fig. 2 - Schema elettrico.

di alimentare il collettore di Q1 bloccando contemporaneamente fughe di RF.

Z1 si può approntare avvolgendo, sino a riempimento (spire unite), del filo smaltato  $\varnothing$  0,15 mm su un supporto G.B.C. OO/0673-00 che ha un diametro esterno di 8 mm. Per Z2 si può usare lo stesso supporto, ma avvolgendovi, sempre sino a riempimento, del filo smaltato  $\varnothing$  0,3 mm. Durante il funzionamento questo avvolgimento si scalda leggermente, ma ciò non dà alcun inconveniente se il trasmettitore viene usato solo in telegrafia come previsto.

La frequenza fondamentale di oscillazione è determinata dal gruppo L1-C3; L1 è realizzata avvolgendo su un supporto isolante (avente un diametro esterno di 6 mm) 11 spire a cui si affiancano altre 3 spire per l'eventuale secondario (L2). I particolari costruttivi di questa bobina sono riportati nella fig. 3.

Per conduttore è stata usata treciola isolata in vipla, di diametro esterno 1,2 mm (n. di catalogo G.B.C. CC/0193-00). In parallelo ad L1 è posto il condensatore C3 che nel modellino ha una capacità di 100 pF; tuttavia, può darsi che in sede di messa a punto occorra gradatamente aumentare o diminuire questo valore per ottenere la frequenza desiderata. In linea teorica sarebbe anche possibile corredare la bobina L1 di un nucleo ferromagnetico (ad esempio il tipo OO/0622-00 G.B.C.); in tal caso, però, si ha un funzionamento diverso dal normale perchè la forte corrente in gioco crea saturazione.

Ovviamente, se si impiega un nucleo ferromagnetico la frequenza risulta notevolmente più bassa del previsto ed occorre tenerne conto.

La realizzazione di questo complesso non presenta difficoltà particolari ed in fig. 4 è rappresentato il circuito stampato visto dal lato inferiore (lato senza rame). Le lettere che compaiono sia in questa figura che nella fig. 1 sono riportate nello schema di fig. 2 e servono per facilitare l'identificazione dei terminali durante la costruzione.

Il circuito stampato, dal lato rame, è illustrato nella fig. 5; può essere ricavato da una lastra G.B.C. OO/5692-00

che misura 120 x 200 mm, tagliandola a 90 x 175 mm.

Fare attenzione che il rame che si trova sotto L1 venga interrotto in un punto al momento dell'incisione affinché non si comporti come una spira in cortocircuito che impedirebbe il funzionamento del trasmettitore.

Il montaggio è stato effettuato ponendo i componenti tutti dal lato del metallo, tranne il condensatore C1 (vedasi la fig. 4) che trova posto dall'altro lato.

Chi avesse qualche dubbio sul collegamento dei componenti può aiutarci con la fig. 6 che mostra in modo elementare i collegamenti da effettuare.

La messa a punto del trasmettitore è molto semplice e consiste nell'inserire un amperometro in serie alla batteria osservando che la corrente assorbita (quando si preme il tasto TS) sia quella indicata e le oscillazioni siano regolarmente innescate. Il circuito stampato è provvisto di una notevole area libera che ha lo scopo di disperdere il calore assai notevole sviluppato da Q1.

L'apparecchio è previsto per il funzionamento in telegrafia e quindi per servizio discontinuo. Occorre infatti evitare che il transistor venga mantenuto continuamente in oscillazione (esempio. tasto TS sempre abbassato) perchè in tal caso si guasterebbe superando i limiti termici massimi.

### Collegamento dell'antenna

Per ottenere la massima potenza irradiata occorre osservare alcuni accorgimenti nel collegare l'antenna al TX 10.

La bobina L2 (fig. 2), se non viene usata un'antenna perfettamente accordata, non è sufficiente e va inserita una bobina compensatrice (L3 in fig. 7) che ha lo scopo di aumentare il rendimento. Beninteso, questa soluzione, a differenza dell'altra che proporremo in seguito, va considerata come soluzione di ripiego. Infatti, la bobina di compensazione posta in serie all'antenna, se da un lato aumenta la potenza irradiata, da un altro lato non può compensare le deficienze proprie di un'antenna insufficiente perchè troppo corta.

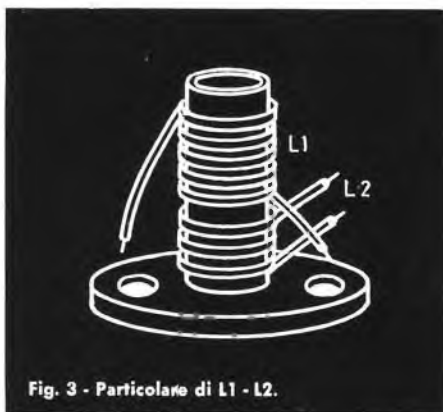


Fig. 3 - Particolare di L1 - L2.

presa di terra. Più precisamente, la lunghezza di questo filo di antenna, per vari motivi che non stiamo qui ad elencare, deve essere del 5% più corto della lunghezza d'onda teorica (11,7 m); si tratta di una lunghezza non indifferente ma purtroppo essa è richiesta dalla stessa banda di frequenza prescelta.

Effettuato il collegamento ad L2 si mette in funzione in modo intermittente il trasmettitore e mediante un misuratore di campo od un altro idoneo indicatore di radiofrequenza, si

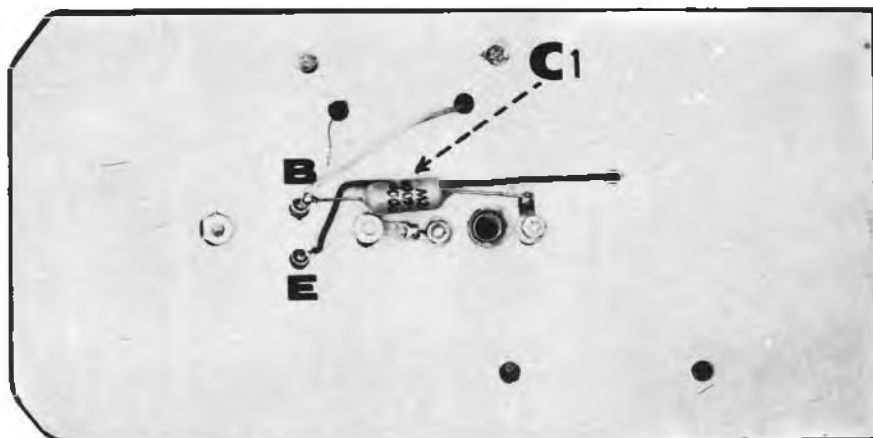


Fig. 4 - Circuito stampato (visto da sotto).

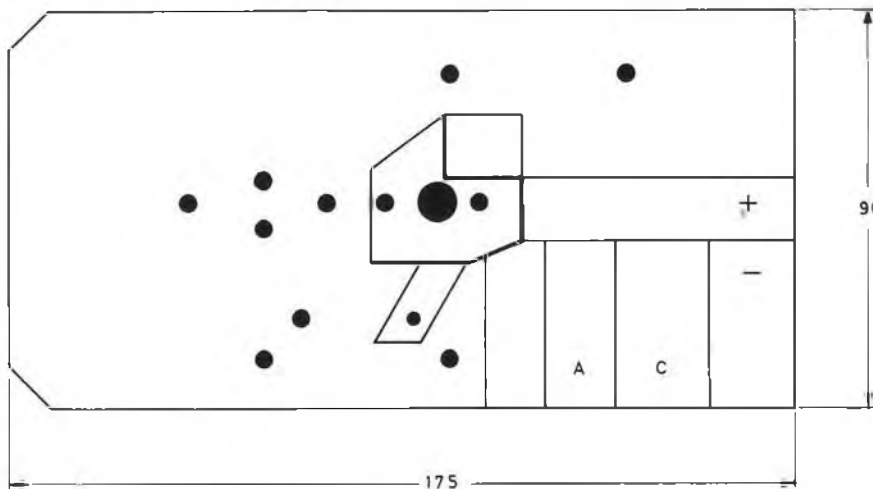
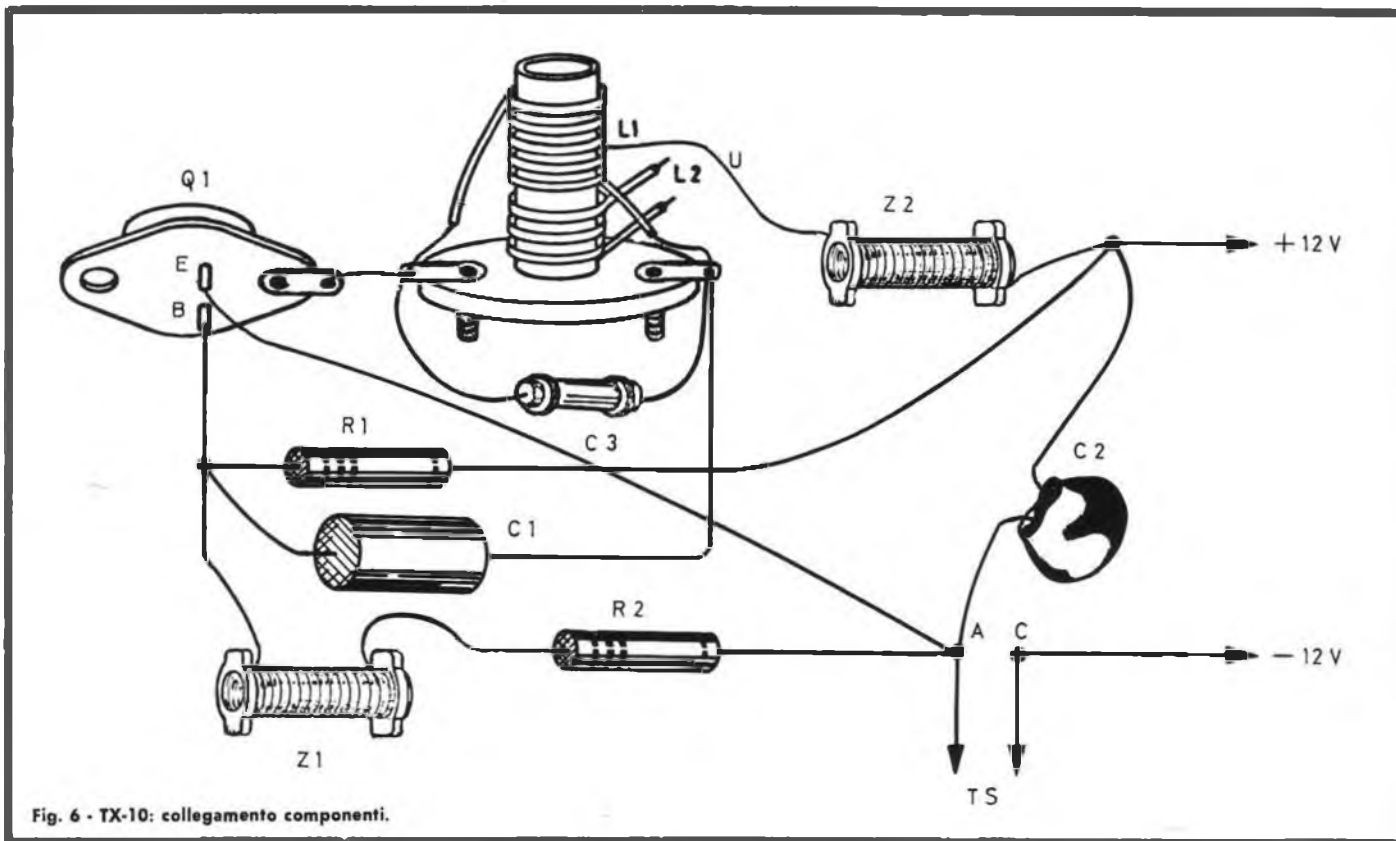


Fig. 5 - Circuito stampato (lato rame).

La messa a punto di L3 non è difficile a condizione di possedere od una grande esperienza oppure la strumentazione necessaria (ad es.: misuratore di campo). Si può procedere come segue: si taglia un filo lungo circa mezza lunghezza d'onda e lo si collega direttamente ad uno dei capi di L2 mentre l'altro capo andrà ad una buona

esplora tutta la lunghezza del filo fino a trovare un punto mediano in cui la indicazione è nulla. Qui il filo di antenna va tagliato e s'inserisce poi, tra la fine del nuovo spezzone di antenna e l'antenna corta che si vuole usare, la bobina compensatrice L3, che in un primo tempo si può realizzare con circa una ventina di spire di filo da 1 mm



smaltato, avvolte unite su un supporto isolante del diametro di 14 mm.

Mettendo in funzione, sempre in modo intermittente, il trasmettitore si ricercherà mediante il misuratore di campo il nuovo punto di tensione nulla: si aumenterà o diminuirà poi il numero di spire di L3 fintanto che il nodo di tensione capiti esattamente nel punto di attacco fra L3 e lo spezzone di filo. Come regola generale si terrà presente che occorre aumentare il numero di spire di L3 se il nodo di

tensione capita prima del punto di congiunzione o diminuirle nel caso contrario. Allora lo spezzone di filo può essere eliminato ed L3 collegato direttamente al lato « caldo » di L2.

Come già detto, risultati ancora migliori si ottengono però quando le condizioni ambientali esistenti permettono di impiegare una vera antenna in tutta la sua estensione senza far ricorso a ripieghi. Fermo restando che la lunghezza d'onda elettrica dell'antenna è di circa il 5% maggiore della

lunghezza fisica (almeno per le frequenze dell'ordine di quelle in questione), occorrerà procedere come segue.

Per ottenere degli ottimi risultati occorre sempre che l'antenna sia in risonanza; un'antenna orizzontale che lavori su mezza lunghezza d'onda, posta sufficientemente lontana da terra e da altri oggetti elettricamente riflettenti, ha una resistenza d'irradiazione al centro di 73,14 ohm. Lungo il filo di antenna variano solo la tensione e la corrente che si ripartiscono in nodi e ventri; quindi l'impedenza di una simile antenna in ogni suo punto è data dal rapporto fra la tensione e la corrente nel punto considerato.

Essendo l'impedenza dell'antenna orizzontale, come già visto, di circa 73 ohm questo è il suo valore minimo che però aumenta se ci si sposta verso l'estremità dov'è approssimativamente di 2400 ohm. In pratica, tuttavia, la resistenza d'irradiazione e quindi anche l'energia irradiata, dipendono in parte anche dall'altezza dell'antenna dal suolo, poiché l'altezza determina l'angolo di fase tra l'onda irradiata direttamente in ogni direzione e l'on-

I MATERIALI	Numero di Codice G.B.C.	Prezzo di Listino
R1 : resistore da 560 Ω - 1/2 W - 10%	DR/0111-27	14
R2 : resistore da 470 Ω - 1/2 W - 10%	DR/0111-23	14
C1 : condensatore in poliestere 10.000 pF - 20%	BB/2560-00	40
C2 : condensatore in poliestere 100.000 pF - 20%	BB/1780-80	80
C3 : condensatore ceramico 100 pF - 5%	BB/0150-66	36
Z1 : supporto Ø 8 mm	OO/0673-00	30
Z2 : supporto Ø 8 mm	OO/0673-00	30
L1-L2-L4: supporto Ø 6 mm	OO/0672-00	20
L3 : supporto Ø 14 mm	OO/0668-00	30
Q1 : transistor BD113	—	2.740
TS : tasto telegrafico	—	—
— : piastra laminata per circuito stampato	OO/5692-00	350



da che si combina con essa dopo essersi riflessa sul suolo.

La linea di alimentazione dell'antenna se è effettuata con filo unico ha un'impedenza che è compresa fra 500 e 600 ohm e dipende soprattutto dal diametro del filo impiegato. Il valore esatto di questa impedenza può essere ricavato dalla tabella.

Pertanto si può ottenere l'adattamento dell'impedenza della linea a quella dell'antenna collegando la linea stessa anzichè al centro ad un punto più discosto da questo; ossia, dato che l'impedenza dell'antenna aumenta verso gli estremi, ad un punto che abbia circa l'impedenza di 500-600 ohm.

Questo punto si trova ad 1/7 della lunghezza totale dell'antenna a partire dal centro. Usando una simile disposizione la bobina L2 di fig. 2 va però realizzata in altro modo; precisamente, il numero delle sue spire andrà portato a 6, predisponendo una presa su ognuna delle 3 spire aggiunte (L4 in fig. 8). Per tentativi si collegherà poi la linea di alimentazione alle varie prese fino a trovare il punto la cui impedenza coincida con quella della linea.

Per avere la massima resa dell'antenna non si devono avere onde stazionarie lungo la linea e ciò si ottiene appunto quando l'adattamento d'impedenza è perfetto.

Per controllare ciò si può ricorrere a degli indicatori di RF (misuratore di campo, piccole lampadine, ecc.) effettuando misure a distanze di 1/12 della lunghezza d'onda e spostando leggermente innanzi ed indietro la presa della linea lungo l'antenna.

Diametro del filo in mm	Impedenza in ohm per la frequenza di 14 MHz
1,6	605
2,0	586
2,5	575
3,2	560
6,0 (condutt. tubolare)	522
12,0 (condutt. tubolare)	480

La messa a punto è ottima quando in tutti i punti si ottiene una stessa indicazione (es.: se si usano tre lampadine indicatrici devono essere ugualmente illuminate). È anche opportuno che la lunghezza della linea non sia

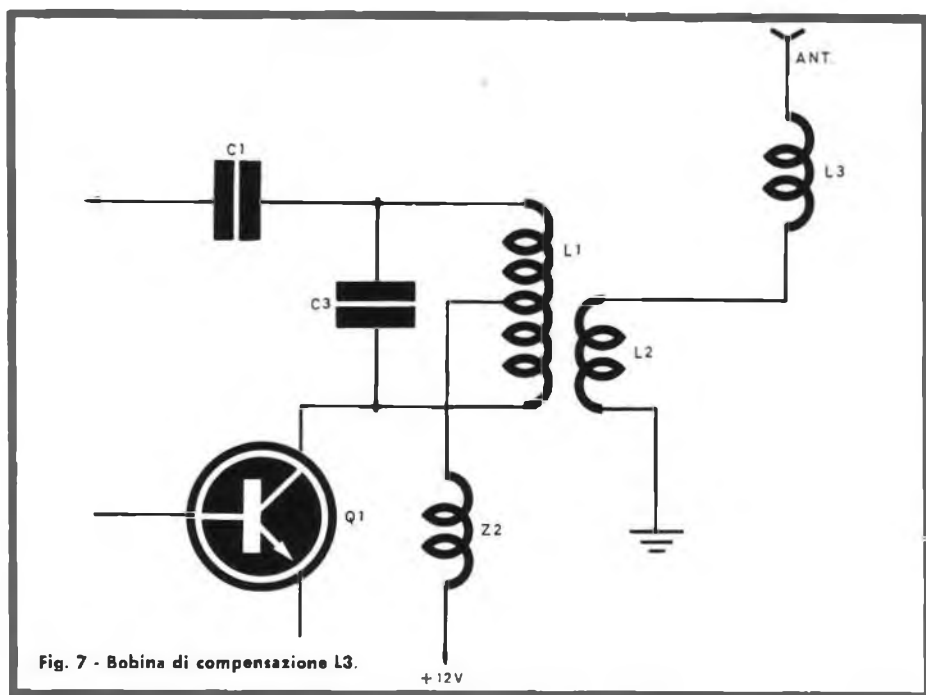


Fig. 7 - Bobina di compensazione L3.

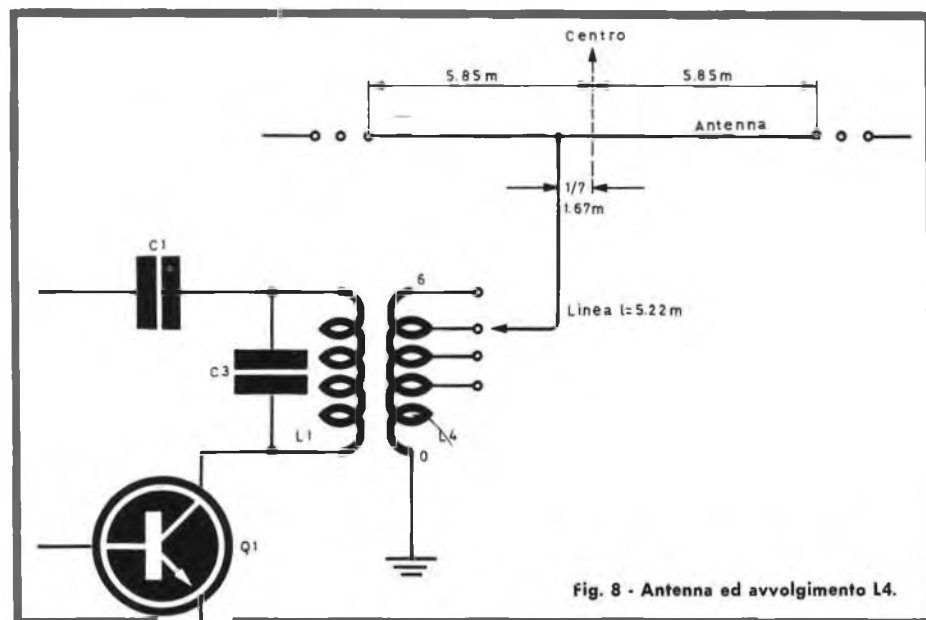


Fig. 8 - Antenna ed avvolgimento L4.

scelta del tutto a caso, ma sia un multiplo di un quarto di lunghezza d'onda o, meglio ancora, sia ricavata dalla seguente formula:

$$l = \frac{71,32}{f}$$

dove  $l$  = lunghezza della linea in metri;

$f$  = frequenza di lavoro dell'antenna in megahertz.

Con una linea così calcolata, l'impedenza nel punto di collegamento col

trasmettitore è puramente resistiva e non vi sarà alcun effetto dissintonizzante sul circuito di Q1 allorchè la linea viene collegata o staccata. In ogni caso, la linea non dovrà ripiegarsi ad angolo retto scendendo dall'antenna se non dopo una lunghezza almeno pari ad 1/16 della lunghezza d'onda.

Vi sono poi altri sistemi per collegare l'antenna al TX 10 ma pensiamo che quelli indicati siano i più semplici e che danno subito dei risultati positivi anche se la messa a punto non è molto rigorosa.



CON UN POCO  
DI CARTONE E  
QUALCHELENTE  
DA OCCHIALI... COSTRUITE:

# UN CANNOCCHIALE ASTRONOMICO DA

Se non si ricerca una qualità professionale dell'immagine, realizzare un buon telescopio astronomico dai moltissimi ingrandimenti è quasi il classico « gioco da ragazzi ».

Noi, seguendo lo schizzo « gettato giù » da un noto ottico, abbiamo assemblato un telescopio capace di mostrare nitidamente i crateri lunari, i satelliti di tipo « Echo » ed analoghi, in una sola serata di lavoro, con una spesa inferiore alle 2.000 lire e senza impiegare alcuno strumento speciale.

I materiali necessari sono stati tre lenti, due tubi di cartone da disegni, colla, forbici, e... pazienza. **Tanta** pazienza; ma forse ne è valsa la pena.

Se la pensate come noi, amici lettori, se ritenete che valga la pena di spendere un paio di foglietti da L. 1.000 ed una sera per condurre una esperienza del genere, allora seguitemi perché nell'articolino che segue vi spiegheremo come si possa realizzare un simile cannocchiale quasi telescopico.

La base, per la realizzazione, sono tre lenti comuni reperibili presso ogni negozio di ottica.

Due di esse avranno un diametro di 10 mm. ed una focale di mm. 20. L'altra avrà un diametro di mm. 38 ed una focale di mm. 13.

I complementi sono due tubi di cartone portadisegni lunghi un metro e 20 centimetri, del diametro interno di 38 mm e di mm 34.

Le due lenti più piccole costituiscono l'oculare del nostro cannocchiale telescopico e vanno montate ad una distanza reciproca pari a 13 mm. Le due superfici convesse (curve) devono risultare affacciate tra loro come mostra la fig. 1.

La lente maggiore serve invece come obiettivo: fig. 2.

## PREPARAZIONE DEI TUBI DI CARTONE

Il tubo di maggior diametro sarà segato per una lunghezza esatta di mm. 1.200. Il tubo minore invece, dovrà misurare 150 mm. Ambedue i tronconi saranno verniciati internamente con china Pelikan nera mediante un pennellino dal manico lungo. Si passerà una prima mano e si attenderà la perfetta essiccazione. Si passerà poi una seconda mano, a

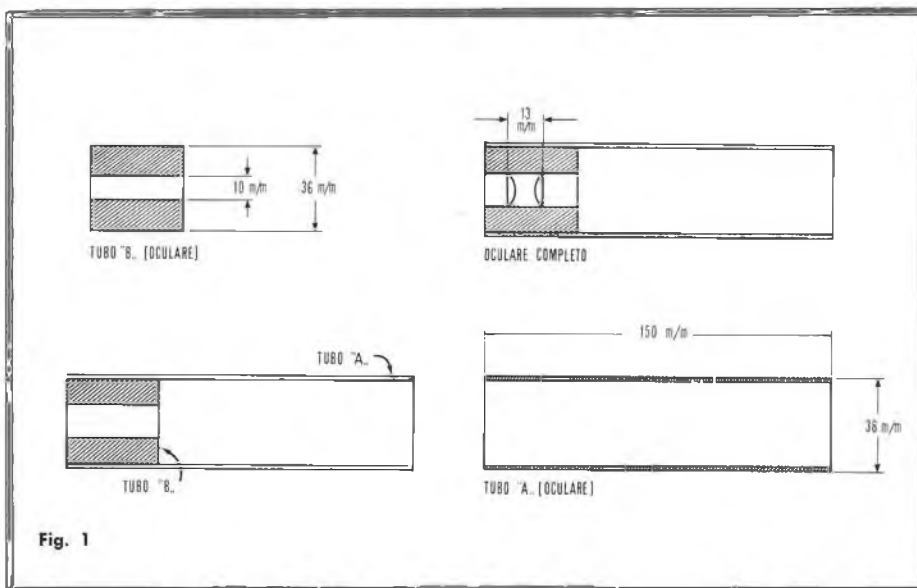


Fig. 1

Si descrive un semplice cannocchiale astronomico realizzabile con lenti comuni, reperibili presso qualsiasi ottico, dal prezzo assai modesto, ed altri mezzi di fortuna.

# 1500 LIRE!

completare il lavoro. Per dare una estetica professionale allo strumento, si passerà una carta vetrata grossa sul punto dove i tubi sono stati segati lisciando ogni asperità ed irregolarità.

Ciò fatto, mediante una bombola spray G.B.C. si laccherà a spruzzo la superficie esterna dei tubi. Il colore nero è assai appropriato per questo lavoro; ma anche il grigio azzurro è idoneo.

## MONTAGGIO DELLE LENTI

Per prima si può porre a dimora la lente-obiettivo, che verrà allogata nel tubo di maggior diametro.

Per ridurre i riflessi e le aberrazioni, è bene che tale lente abbia un diaframma. Lo si realizzerà ritagliando da un foglio di cartone pesante due dischi uguali del diametro della lente medesima. Al centro dei due si praticherà un foro della larghezza di 22 mm., come mostra la fig. 3.

È da notare, che l'applicazione dei diaframmi non riduce il campo di osservazione, come potrebbe parere.

Il montaggio della lente è fattibile impiegando due anelli di cartone ricavati dalla parte di scarto del tubo togliendo una sezione della circonferenza (fig. 2).

Rivediamo ora la medesima figura: essa mostra come vadano sistemati i dischi di cartone e gli anelli di tenuta; questi ultimi incollati sul tubo mediante « Vinavil ».

L'oculare non comporterà un lavoro più difficile.

Nel pezzo di cartone lungo 150 mm. che abbiamo già preparato sistememo un cilindro parimenti di cartone che abbia un diametro interno uguale a quello delle due lenti minori (10 mm.) e lungo 13 mm.

Ai lati di questo forzeremo le lenti, con le superfici convesse rivolte in modo che « si guardino ».

Dietro ai lati piatti delle lenti introdurremo due anelli di cartone del tutto identici a quelli usati per fermare la lente-obiettivo salvo per il minor diametro.

Questi anelli saranno incollati con il solito Vinavil.

## PREPARAZIONE DEL TUBO PARALUCE

Per una osservazione esente da noiose riflessioni, sarà necessario munire il cannocchiale di un paraluce, che potrà essere semplicemente realizzato mediante un ulteriore tubo di cartone del diametro interno pari a quello esterno della sezione obiettivo.

Se risultasse difficile reperire un elemento della misura precisa desiderata, si potrà prendere un foglio di cartoncino Bristol, tagliarne una striscia larga mm. 10 ed avvolgere quest'ultima al termine del tubo, incollandola. Anche il paraluce dovrà essere verniciato internamente con la china nera: fig. 4.

## MESSA A PUNTO DEL CANNOCCHIALE

Il tubo oculare, dovrà essere introdotto nel tubo-obiettivo senza forzare, anzi scorrevolmente. Per consentire questa funzione sarà opportuno passare una candela sulla superficie verniciata del cartone: la cera depositata in tal modo costituirà un « veicolo » di scorrimento, sia pure rudimentale.



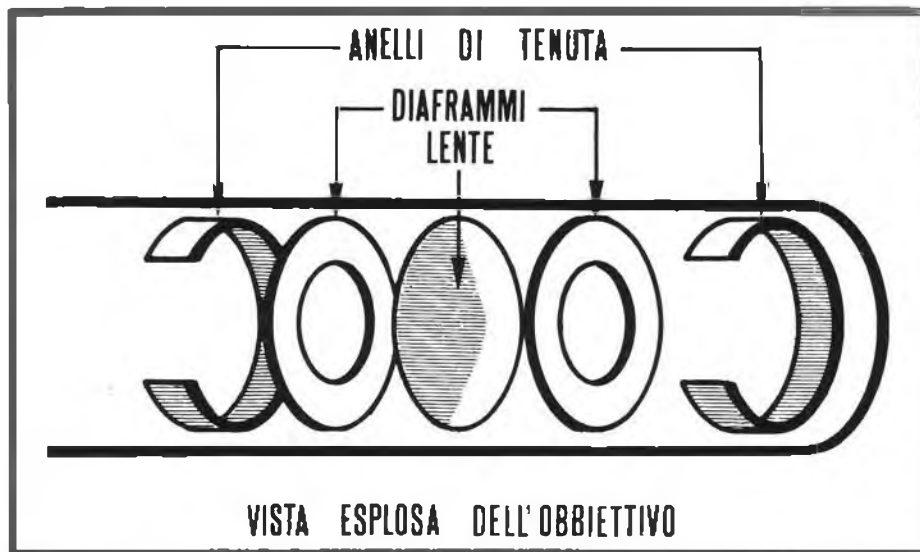


Fig. 2 - Vista « esplosa » dell'obiettivo, che mostra i diaframmi e degli anelli di tenuta in dettaglio. Ovviamente, in pratica, i primi saranno accostati alla lente, così come i secondi verranno bloccati direttamente in prossimità dei dischi forati.

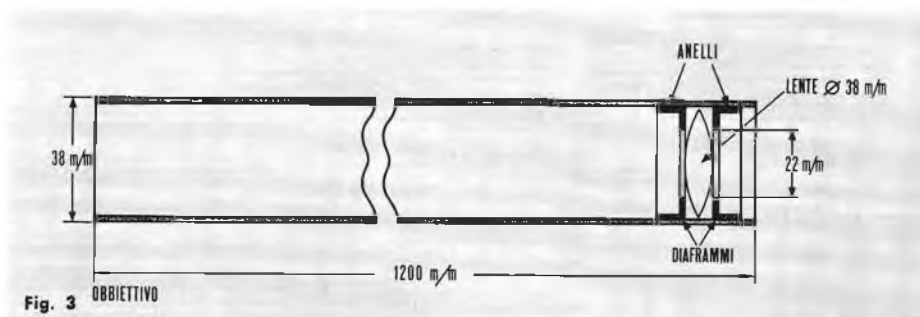


Fig. 3 OBIETTIVO

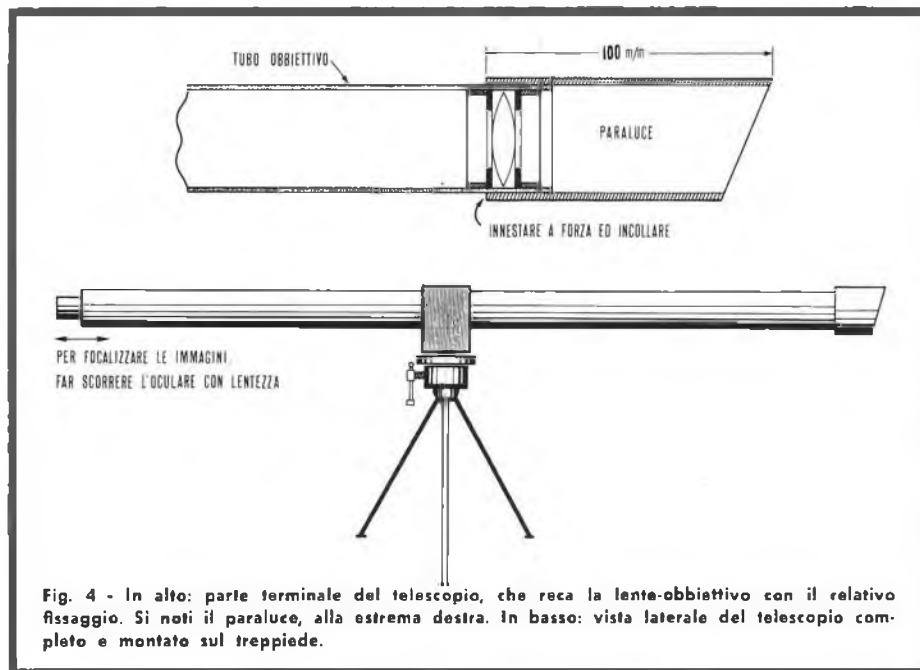


Fig. 4 - In alto: parte terminale del telescopio, che reca la lente-obbiettivo con il relativo fissaggio. Si noti il paraluce, alla estremità destra. In basso: vista laterale del telescopio completo e montato sul treppiede.

Si porrà allora l'occhio alla parte finale dello strumento, si afferrerà saldamente il tubo-obbiettivo con la mano sinistra stringendo frattanto il tubo-oculare con il pollice e l'indice della mano destra.

Si punterà poi il cannocchiale su di un albero o una casa lontana e si ruoterà, si spingerà, si estrarrà il tubo-oculare nell'altro sino a scorgere una immagine netta ed a fuoco dell'oggetto osservato.

Quando tale condizione è raggiunta, il cannocchiale è pronto per osservare le stelle, i satelliti, ogni altro evento o corpo celeste che interessi.

Se però lo strumento è impiegato esclusivamente per scrutare la volta celeste, sarà necessario munirlo di un treppiede, dato che in questa funzione il tremolio del braccio dell'osservatore risulta proibitivo.

Vi sono oggi in commercio dei treppiedi da macchina fotografica che costano poche migliaia di lire: rudimentali sin che si vuole ma adatti alla nostra funzione.

Uno di questi è evidentemente il meglio, per il cannocchiale.

Il raccordo di tenuta, potrà essere realizzato mediante una fascia-cavalier, come si vede nella figura 5, che sarà ricavata da lamiera di alluminio o di ottone.

La chiusura di tale serraggio sarà rappresentata da una vite a galletto che permetterà di togliere il cannocchiale se è necessario per il trasporto o per adattarlo ad altri supporti.

Se il lettore giudica che la spesa del treppiede sia eccessiva, almeno per tentare un « hobby » allo stato di larva, per le prime osservazioni, gli consigliamo di autocostruirne uno semplificato con tre manici di scopa, o tre rigelli di legno reperibili per poche centinaia di lire presso ogni artigiano falegname.

Il piano potrà essere rappresentato da un disco di legno in cui tali « gambe » saranno innestate.

# GIOCATTOLI MUSICALI ELETTRONICI



di W.H. Williams

Con poche varianti circuitali si può passare dal suono del clarinetto a quello del tamburo e dall'urlo lacerante delle sirene al placido muggito dei clacson elettronici.

Seconda Parte

La creazione di suoni e musica elettronici, sia pure al livello dei giocattoli, richiede la generazione di frequenze rispondenti a requisiti ben precisi da cui non ci si può discostare neppure per questioni di economia. Meglio di altre parole serviranno a chiarire il concetto gli esempi che seguono.

## Timbro e forma d'onda

Nella fig. 1 è rappresentato l'oscil-

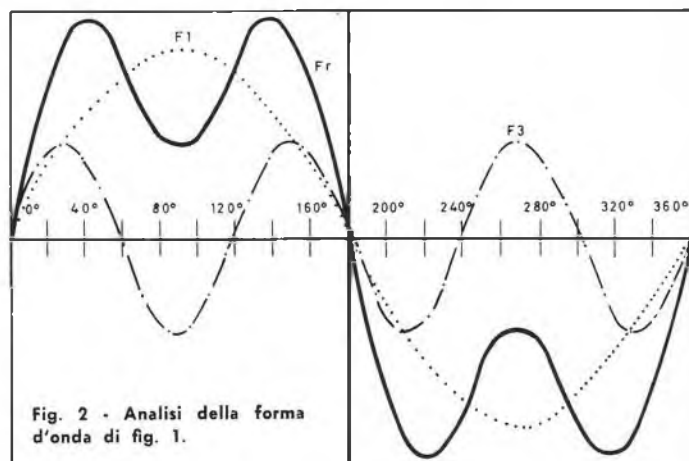
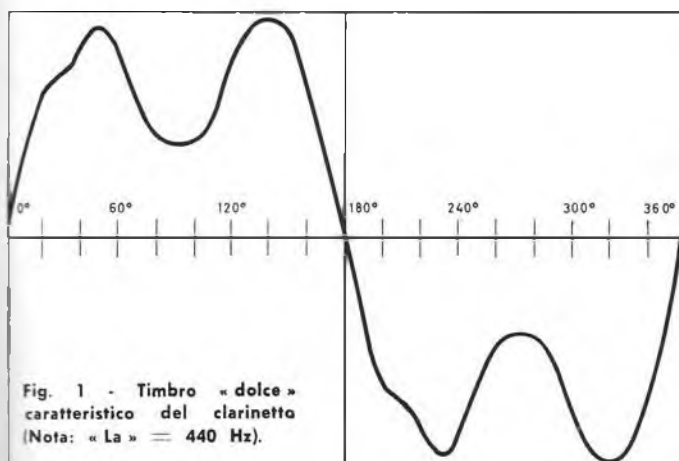
logramma della nota A/4 come la chiamano gli americani, oppure « La » naturale della quarta ottava come la chiamano gli italiani, e che per i tecnici elettronici è soltanto una frequenza di 440 Hz, molto distorta per la forte presenza della 3<sup>a</sup> armonica.

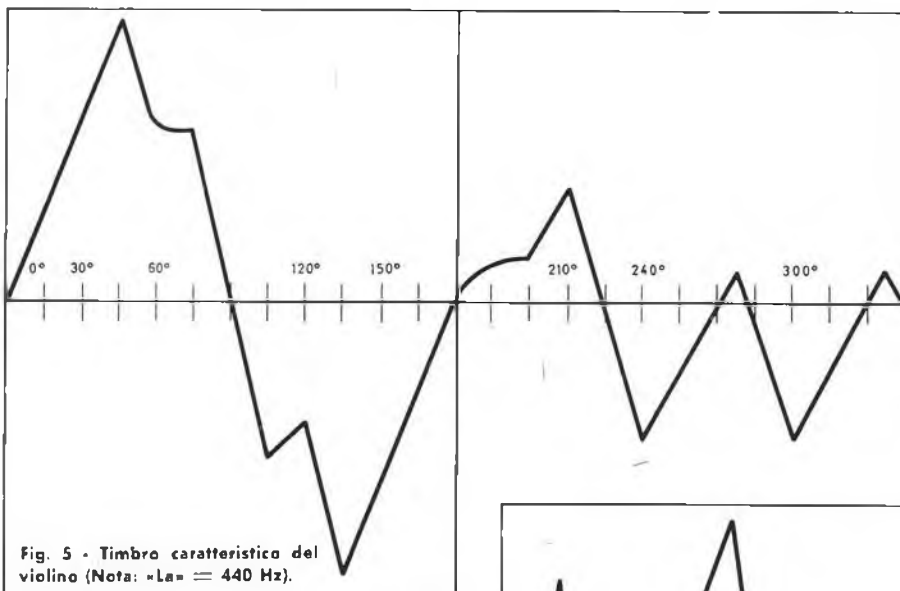
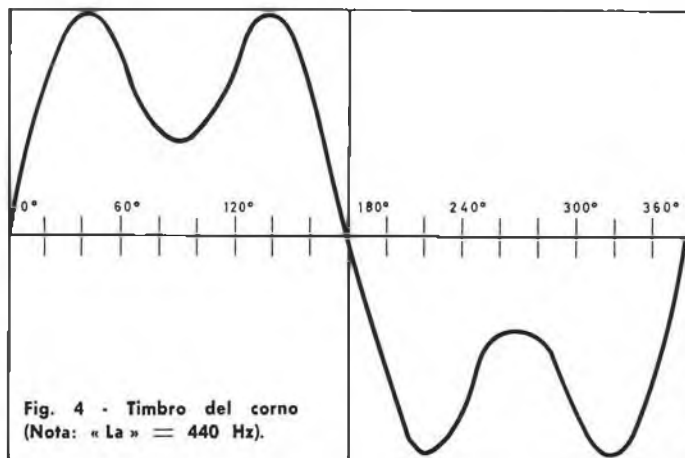
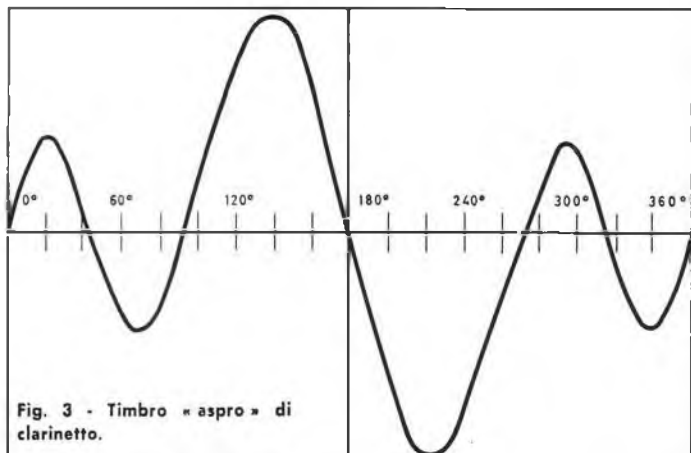
Dalla fig. 2 vediamo che sommando graficamente ad una frequenza  $f_1 = 440$  Hz di ampiezza unitaria, una

frequenza  $f_3 = 1320$  Hz di ampiezza minore, si ottiene una frequenza risultante  $f$ , avente una forma come quella del clarinetto, riportata in fig. 1.

Quindi, ecco una prima regola:

per ottenere che un giocattolo elettronico musicale abbia un « suono » simile a quello di un clarinetto occorre che tutte le note emesse siano caratterizzate da una fortissima per-





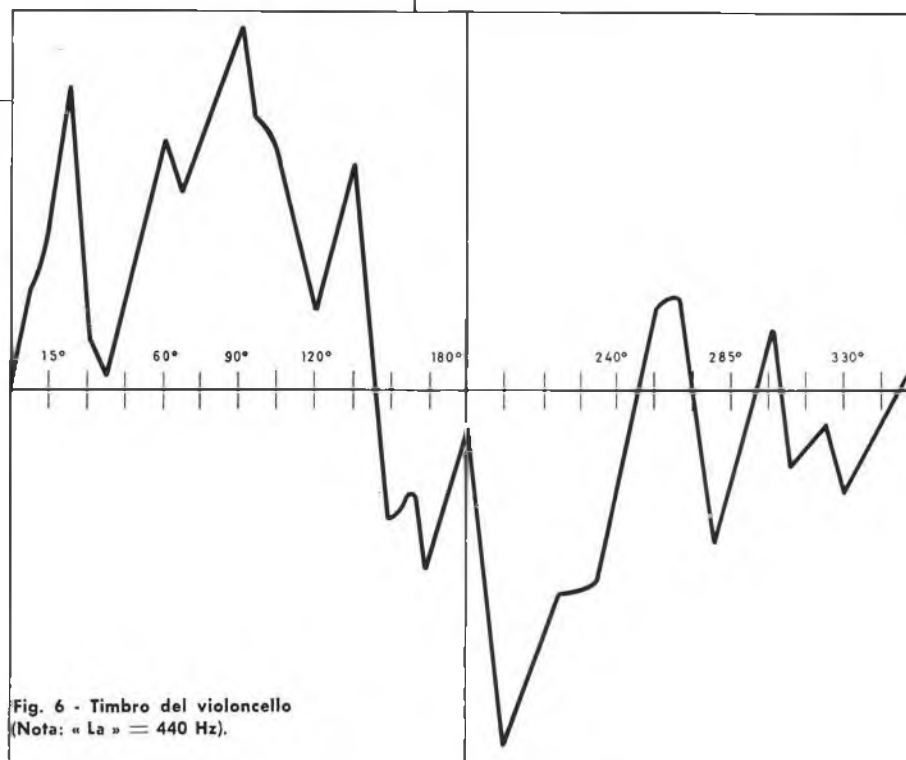
Queste piccole differenze armoniche sono quelle che permettono all'orecchio umano di distinguere uno strumento da un altro e, ad esempio, un violino Stradivari da un violino scadente.

Alcune sorgenti sonore, come appunto quella del clarinetto, sono facilmente imitabili in giocattoli musicali, perchè è relativamente facile realizzare un oscillatore ricco di 3<sup>a</sup> armonica. È per tale fatto che quasi tutti quelli sino ad ora apparsi hanno timbri di voce più simili a strumenti a fiato piuttosto che a corda.

centuale di 3<sup>a</sup> armonica. Questo requisito non è però strettamente tassativo, perchè è permessa qualche tolleranza.

Nella fig. 3, ad esempio, è riportato il « timbro » caratteristico oscillografico relativo ad un altro clarinetto, ma con voce « aspra ». A parità di frequenza fondamentale (La = 440 Hz) si vede che la presenza della 2<sup>a</sup> e 5<sup>a</sup> armonica, oltre che della 3<sup>a</sup> come in fig. 1, ha alterato la « gobba » che si verifica nell'oscillogramma in corrispondenza di 30 e 210 gradi di fase.

Tuttavia, l'orecchio umano anche in questo caso riconosce ancora con sicurezza in tale spettro di frequenze il « timbro » caratteristico del clarinetto attribuendogli soltanto, come già detto, una « voce » piuttosto aspra.



Vengono comunemente chiamati « organi » elettronici, mentre il loro suono si avvicina più a quello del clarino, del clarinetto od al massimo del corno.

Nella fig. 4 è appunto riportata la forma d'onda caratteristica di quest'ultimo strumento e si vede come il « timbro » sia ancora sostanzialmente quello delle figg. 1 e 3, anche se la prima « gobba » è un poco variata.

È invece ancora tutto da sviluppare il giocattolo elettronico imitante alla perfezione il suono di strumenti a corda, dato che persino le chitarre elettriche professionali ricavano ancora il suono dalla vibrazione di corde e non dalla oscillazione di circuiti. I motivi di questa lacuna sono assai evidenti se si pensa che per ottenere, ad esempio, un « violino elettronico », occorre realizzare un circuito capace di generare la complessa forma d'onda tipica di questo strumento che è quella riportata nella fig. 5.

Questo « timbro » è originato anch'esso dalla sovrapposizione di molte armoniche superiori variamente dosate, ma a differenza del caso di fig. 1 (facilmente scomponibile nei suoi elementi come è dimostrato nella fig. 2), per realizzare l'analisi di Fourier per le frequenze emesse dal violino le difficoltà sono di grado superiore, e ciò vale per quasi tutti gli strumenti a corda, come ben si desume anche dalla fig. 6 che riporta la forma d'onda tipica del violoncello. I relativi spettri di frequenza sono così complessi che allo stato attuale della tecnica elettronica è difficile simularli con circuiti semplici, provvisti di pochissimi transistor, come appunto si richiede in giocattoli che devono pur sempre essere economici.

Pertanto, si è cercato di ovviare a questa limitazione sviluppando circuiti capaci di fornire effetti speciali, quali il tremolo, il vibrato, il « fuzz », il « gliding », la chitarra hawaiana, l'effetto « organo », ecc. giungendo talvolta a creare persino suoni dal timbro nuovo.

#### « Tremolo e vibrato »

Richiamandoci agli schemi di generatori elettronici di suoni, riportati nella prima parte di questo articolo, e precisamente al circuito che era rappresentato nella fig. 2, troviamo che effetti speciali sono ottenuti nella pra-

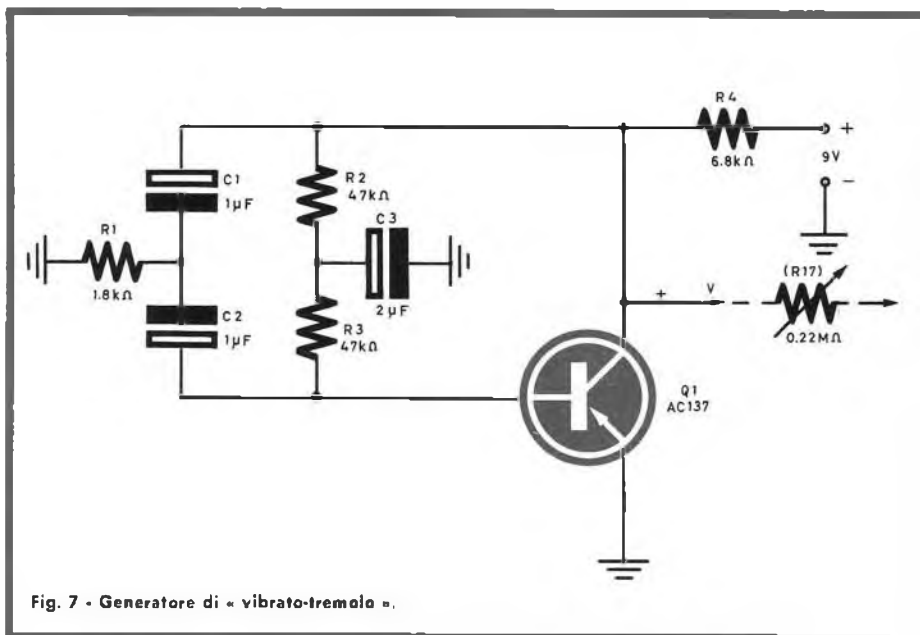


Fig. 7 - Generatore di « vibrato-tremolo ».

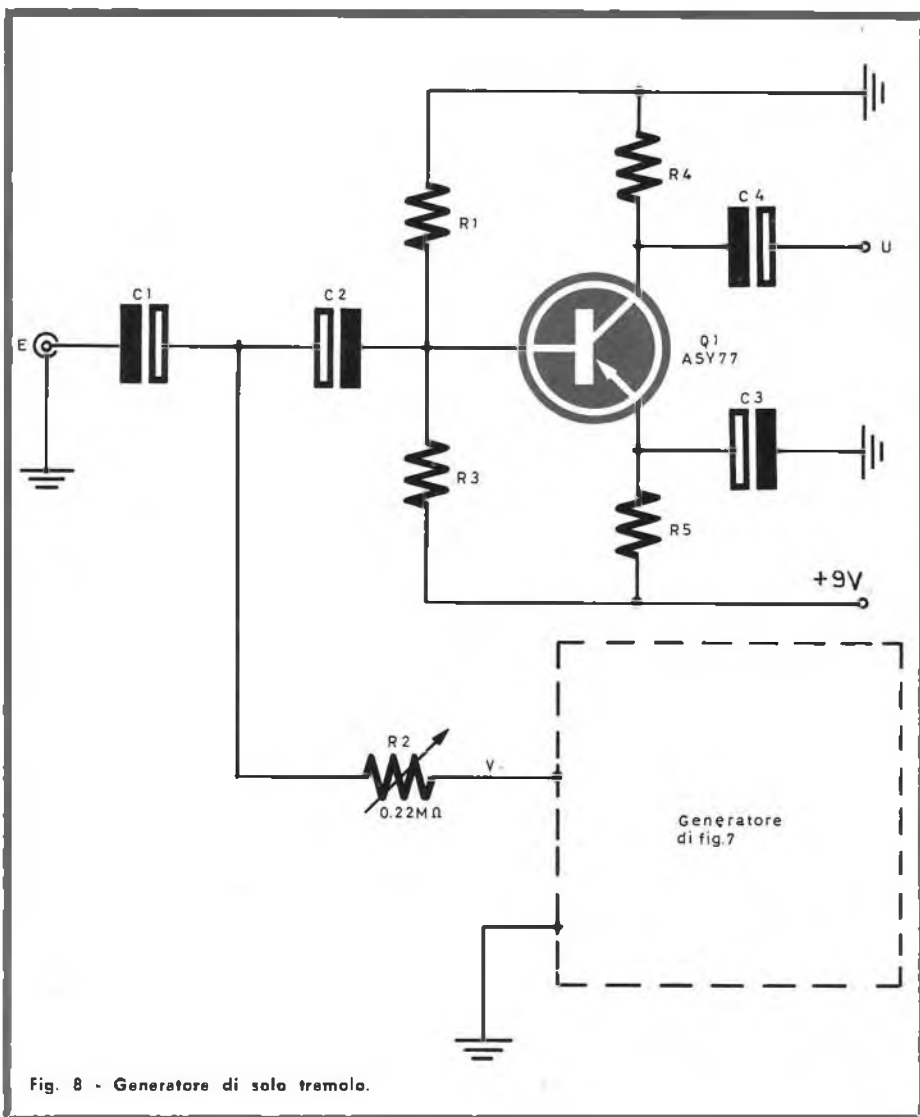


Fig. 8 - Generatore di solo tremolo.

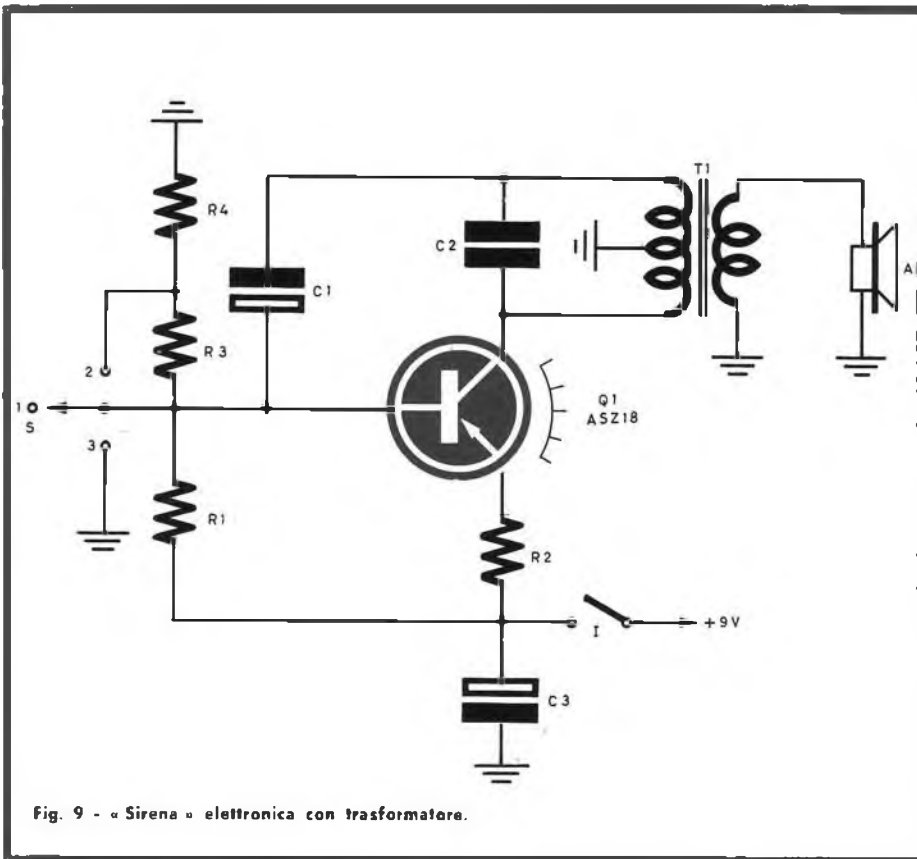


Fig. 9 - « Sirena » elettronica con trasformatore.

tica costruttiva corrente, inserendo nei punti V ed U dei creatori di effetti speciali, quali i generatori di « tremolo » e di « vibrato » che sono i più diffusi.

In pratica, l'orecchio di chi ascolta avverte che un suono viene fatto vibrare o tremolare, ma difficilmente riesce a distinguere se si tratta di un effetto o dell'altro. In effetti, il « vibrato » è una modulazione a frequenza bassissima (4-15 Hz) della « tonalità », ossia della frequenza delle note emesse, mentre il « tremolo » è una modulazione, pure subsonica, ma che fa variare l'intensità ossia l'ampiezza, dei suoni.

Nello schema di fig. 7 è riportato il circuito di un versatile generatore di frequenza subsonica che a seconda che verrà impiegato per modulare la frequenza, oppure l'ampiezza di un oscillatore principale a frequenza musicale, darà l'effetto di « vibrato » oppure quello di « tremolo ».

Collegando, ad esempio, l'uscita V di Q1 al punto omonimo del multivibratore, il cui schema è già stato pub-

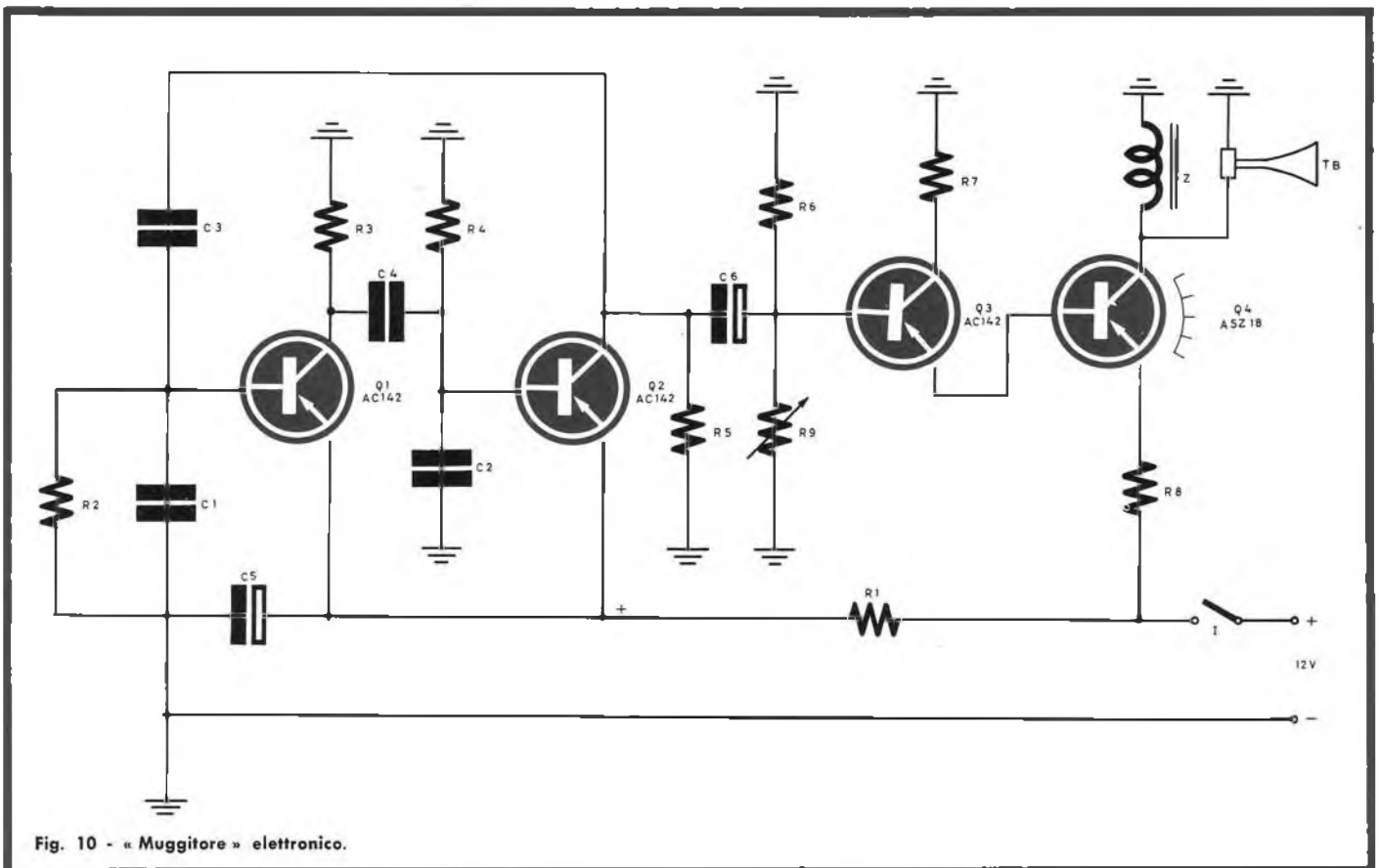


Fig. 10 - « Muggitore » elettronico.



blicato nella prima parte di questo articolo alla fig. 2, la tensione subsonica generata pilotando la base del transistor genera essenzialmente variazioni di frequenza e quindi un effetto di « vibrato ».

Se l'uscita del medesimo generatore viene invece inviata a modulare un collettore di un oscillatore principale, non di tipo a multivibratore, le variazioni di ampiezza sono predominanti su quelle di frequenza e si ha allora essenzialmente un effetto di « tremolo ». Variando il valore di R1 in fig. 7 è possibile variare la frequenza generata e quindi il « ritmo » del vibrato o del tremolo. Si ricordi che il transistor da usare per Q1 può essere di qualsiasi tipo purché abbia una amplificazione assai superiore a 100, in caso contrario le oscillazioni non possono innescare.

Combinando l'effetto di vibrato con quello di « sirena » o slittamento di frequenza, è possibile costruire un buffo giocattolo avente un suono simile a quello delle chitarre hawaiane.

Ritornando al caso del tremolo è possibile ottenere un effetto perfetto quando il segnale subsonico, invece di agire direttamente sull'oscillatore a frequenza musicale, fa capo ad uno stadio miscelatore come in fig. 8.

Il segnale che entra da E viene modulato dalla frequenza subsonica proveniente da V ed all'uscita U si ritrova la sola modulazione subsonica di ampiezza. Il potenziometro R2 serve per dosare esattamente la percentuale di modulazione rispetto al segnale in entrata che, ovviamente, non deve essere troppo ampio per non saturare Q1.

### « Sirene » e « Mucche » elettroniche

Un'altra categoria di giocattoli « sonori » anche se non strettamente musicali, è quella delle cosiddette « sirene » elettroniche.

Il principio di funzionamento è molto semplice e consiste nel far variare gradualmente la frequenza in senso ascendente e discendente, di uno qualsiasi dei soliti circuiti oscillanti su frequenze acustiche.

Lo schema di fig. 9 è tipico nel suo genere e permette di ottenere, in modo ben distinto, sia suoni con toni in

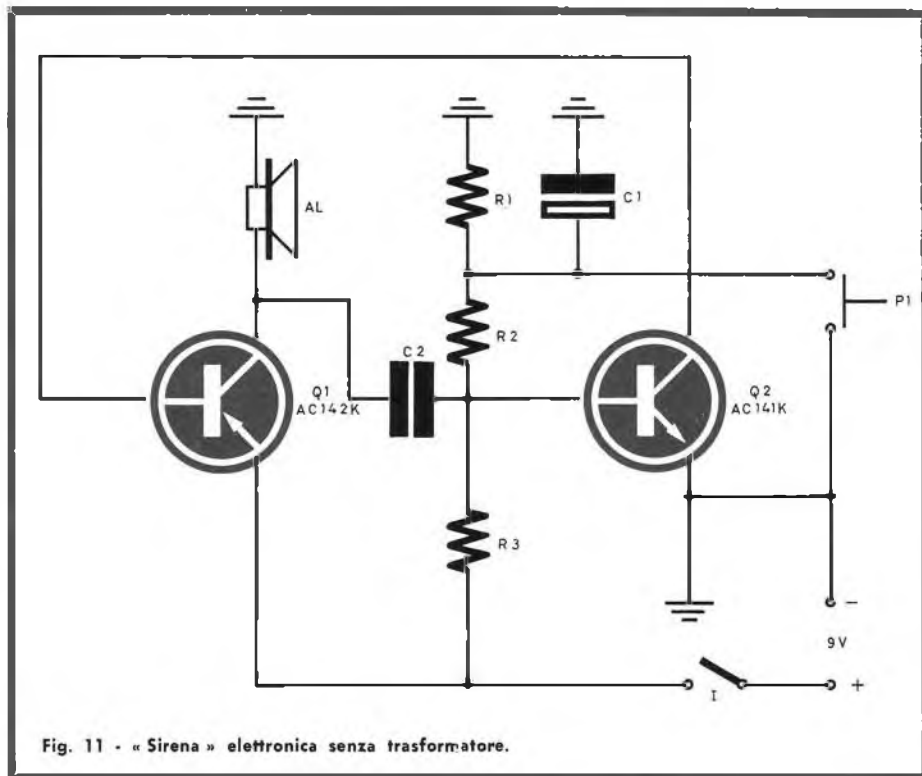


Fig. 11 - « Sirena » elettronica senza trasformatore.

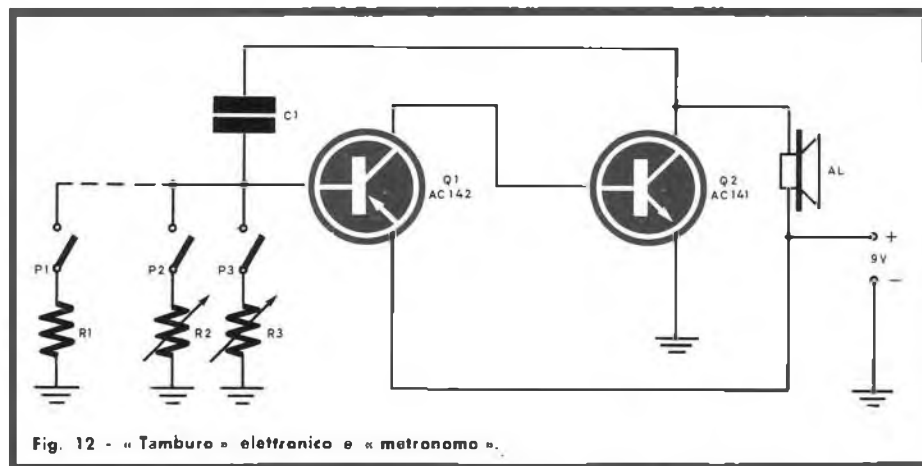


Fig. 12 - « Tamburo » elettronico e « metronomo ».

crescendo che in calando. Come si vede da questo circuito, esso oscillerebbe normalmente su una sola frequenza. Tuttavia, è presente un commutatore il quale, fintanto che si trova nella posizione 1, non interferisce sul funzionamento normale dell'oscillatore, mentre quando è commutato sulla posizione 2, R3 viene cortocircuitato e la frequenza di oscillazione si eleva per la diminuzione della costante di tempo del gruppo R3 - R4 - C1.

Portando il commutatore ritmicamente nella posizione 1 e poi sulla posizione 3, il gruppo R3 - R4 viene periodicamente cortocircuitato e si ot-

tiene, ad ogni commutazione, l'urlo caratteristico proprio delle sirene.

Una variante che ha avuto applicazioni anche fuori dell'ambito dei giocattoli è quella illustrata nella fig. 10.

Il multivibratore con i transistor Q1 - Q2, quando il pulsante 1 viene premuto, genera una frequenza assai bassa mentre tutte le armoniche più elevate sono eliminate da C1 e C2. Variando i valori di C3 - C4 è possibile ottenere un suono, che anche per la costante di tempo introdotta da R1 - C5, assomiglia ad una specie di mug- gito.

L'effetto è particolarmente notevole se per altoparlante si usa un altoparlante truccato od una tromba esponenziale a cui si è in parte otturata la bocca per avere un suono « strozzato ». Notevole diffusione hanno avuto questi dispositivi quali clacson per auto.

Allorchè si vogliono realizzare sirene elettroniche senza impiegare trasformatori, invece del circuito di fig. 9 va usato quello di fig. 11.

In quest'ultimo circuito il transistor Q1 è di tipo PNP mentre Q2 è NPN; essi sono direttamente accoppiati e danno la necessaria rotazione di fase che in fig. 9 era fornita da T1. Quando l'interruttore I viene chiuso, il condensatore C1 inizia a caricarsi e la frequenza generata aumenta progressivamente. Se poi si preme il pulsante P, C1 si scarica, determinando una graduale diminuzione della frequenza. Premendo alternativamente P è possibile simulare il suono di una sirena.

#### « Metronomo » e « Tamburo » elettronici

Abolendo nello schema di fig. 11 il condensatore C1 e le resistenze connesse col funzionamento di questo componente, si ha il circuito bistabile ad oscillazione libera di fig. 12.

Disponendo una serie di potenziometri R1, R2, R3, ecc. quante sono le note che si vogliono riprodurre, si ha con questo circuito uno dei più semplici e versatili giocattoli musicali che siano stati ideati. Occorrono, ovviamente, tanti tasti o pulsanti P1, P2, P3, ecc. quante sono le note che si vogliono riprodurre.

La frequenza dei suoni emessi varia grandemente anche modificando il valore di C1, per cui si può predisporre un solo potenziometro R1, da regolarsi su una nota centrale, ottenendo poi le note più alte e più basse disinserendo od inserendo delle capacità in parallelo a C1.

Se C1 è di 10-15  $\mu$ F, l'apparecchio il cui circuito è riportato in fig. 12, si comporta come un « metronomo » capace di « battere il tempo » mediante secchi colpi emessi dall'altoparlante, mentre se le oscillazioni sono comandate ritmicamente tramite i tasti od i pulsanti, simula il battito di un « tamburo ».

I MATERIALI	Numero di Codice G.B.C.	Prezzo di Listino
<b>PER IL CIRCUITO DI FIG. 7</b>		
R1 : resistore da 1,8 k $\Omega$ - 1/2 W - 10%	DR/0111-51	14
R2 : resistore da 47 k $\Omega$ - 1/2 W - 10%	DR/0112-19	14
R3 : come R2	DR/0112-19	14
R4 : resistore da 6,8 k $\Omega$ - 1/2 W - 10%	DR/0111-79	14
C1 : condensatore al tantalio da 1 $\mu$ F - 25 VL	BB/4040-40	530
C2 : come C1	BB/4040-40	530
C3 : condensatore elettrolitico da 2 $\mu$ F - 12 VL	BB/3350-00	100
Q1 : transistor AC 137	—	550
<b>PER IL CIRCUITO DI FIG. 8</b>		
R1 : resistore da 150 k $\Omega$ - 1/2 W - 10%	DR/0112-43	14
R2 : potenziometro da semifisso lineare da 0,22 M $\Omega$	DP/0104-22	200
R3 : resistore da 47 k $\Omega$ - 1/2 W - 10%	DR/0112-19	14
R4 : resistore da 8,2 k $\Omega$ - 1/2 W - 10%	DR/0111-83	14
R5 : resistore da 3,9 k $\Omega$ - 1/2 W - 10%	DR/0111-67	14
C1 : condensatore elettrolitico da 5 $\mu$ F - 12 VL	BB/3360-10	100
C2 : come C1	BB/3360-10	100
C3 : condensatore elettrolitico da 100 $\mu$ F - 12 VL	BB/3390-10	120
C4 : condensatore elettrolitico da 10 $\mu$ F - 25 VL	BB/3430-00	110
Q1 : transistor ASY 77	—	1.580
<b>PER IL CIRCUITO DI FIG. 9</b>		
R1 : resistore da 100 $\Omega$ - 3/4 W - 5%	DR/0240-91	32
R2 : resistore da 0,224 $\Omega$ - 1 W - 0,5%	DR/1710-00	550
R3 : resistore da 15 $\Omega$ - 1,5 W - 5%	DR/0250-51	54
R4 : resistore da 82 $\Omega$ - 2 W - 5%	DR/0260-87	64
C1 : condensatore elettrolitico da 500 $\mu$ F - 25 VL	BB/3020-20	290
C2 : condensatore ceramico da 0,1 $\mu$ F - 25 VL	BB/1440-40	70
C3 : come C1	BB/3020-20	290
Q1 : transistor ASZ 18	—	1.850
T1 : trasformatore di uscita da 4 W	HT/1960-00	3.950
AL : altoparlante ellittico da 4 W - 4,6 $\Omega$	AA/0307-00	1.300
I : interruttore a bilanciere da 10 A	GL/1860-00	130
S : deviatore a bilanciere con 1 potenziometro di riposo	GL/4020-00	650
1 - dissipatore termico per Q1	GC/1660-00	800
<b>PER IL CIRCUITO DI FIG. 10</b>		
R1 : resistore da 22 $\Omega$ - 1/2 W - 10%	DR/0110-59	14
R2 : resistore da 56 k $\Omega$ - 1/2 W - 10%	DR/0112-23	14
R3 : resistore da 2,2 k $\Omega$ - 1/2 W - 10%	DR/0111-55	14
R4 : come R2	DR/0112-23	14

I MATERIALI	Numero di Codice G.B.C.	Prezzo di Listino
R5 : resistore da 2,7 k $\Omega$ - 1/2 W - 10%	DR/0111-59	14
R6 : resistore da 0,1 M $\Omega$ - 1/2 W - 10%	DR/0112-35	14
R7 : resistore da 47 $\Omega$ - 1 W - 10%	DR/0160-75	30
R8 : resistore da 0,224 $\Omega$ - 1 W - 0,5%	DR/1710-00	550
R9 : potenziometro lineare da 0,5 M $\Omega$	DP/1113-50	550
C1 : condensatore ceramico da 680 pF - 500 VL	BB/0110-60	30
C2 : come C1	BB/0110-60	30
C3 : condensatore da 0,22 $\mu$ F - 160 VL	BB/1924-20	140
C4 : come C3	BB/1924-20	140
C5 : condensatore elettrolitico da 4000 $\mu$ F - 25 VL	BB/5320-30	1.100
C6 : condensatore elettrolitico da 25 $\mu$ F - 25 VL	BB/3140-10	110
I : interruttore a bilanciere da 10 A	GL/1860-00	130
Q1 : transistor AC 142	—	620
Q2 : come Q1	—	620
Q3 : come Q1	—	620
Q4 : transistor ASZ 18	—	1.850
Z : impedenza da 2 H - 40	HT/0240-00	2.700
TB : altoparlante e compressione da 4 W	AA/0710-00	8.000
1 - dissipatore termico per Q4	GC/1650-00	450
PER IL CIRCUITO DI FIG. 11		
R1 : resistore da 22 k $\Omega$ - 1/2 W - 10%	DR/01120-3	14
R2 : come R1	DR/01120-3	14
R3 : resistore da 68 k $\Omega$ - 1/2 W - 10%	DR/0112-27	14
C1 : condensatore elettrolitico da 200 $\mu$ F - 25 VL	BB/3480-00	200
C2 : condensatore in poliestere da 47 kpF - 250 VL	BB/1780-70	54
Q1 : transistor AC 142	—	620
Q2 : transistor AC 141	—	620
I : interruttore con leva	GL/1190-00	220
P1 : microinterruttore a pulsante	GL/0200-00	590
AL : altoparlante da 0,8 W - 8 $\Omega$	AA/0417-10	800
PER IL CIRCUITO DI FIG. 12		
R1 : potenziometro semifisso da 0,1 M $\Omega$ - lineare	DP/0104-10	200
R2 : come R1	DP/0104-10	200
R3 : come R1	DP/0104-10	200
C1 : condensatore in poliestere da 0,1 $\mu$ F - 250 VL	BB/1780-80	80
P1-P2-P3: vedi testo	—	—
Q1 : transistor AC 142	—	620
Q2 : transistor AC 141	—	620
AL : altoparlante da 0,8 W - 8 $\Omega$	AA/0417-10	800

L'ELETTRONICA  
 RICHIESTE CONTINUAMENTE  
 NUOVI E BRAVI TECNICI

Frequentate anche Voi  
 la **SCUOLA DI TECNICO  
 ELETTRONICO**

(elettronica industriale)

Col nostro corso per corrispondenza imparerete rapidamente con modesta spesa. Avrete l'assistenza dei nostri Tecnici e riceverete GRATUITAMENTE tutto il materiale necessario alle lezioni sperimentali.

Chiedete subito l'opuscolo illustrativo gratuito a:

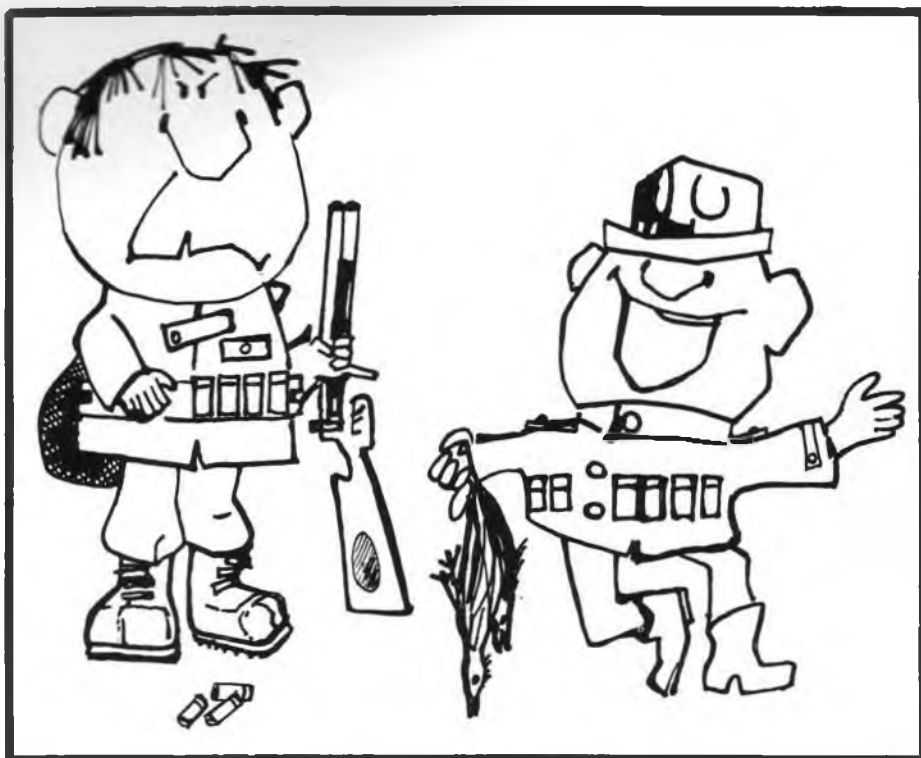
**ISTITUTO BALCO**

Via Crevacuore 36/14  
 10146 Torino

**TRANSISTOR PLANARI DI POTENZA  
 PER RADIO FREQUENZA**

La SGS ha aumentato la sua gamma di transistori di potenza del tipo a emettitori separati con 2 dispositivi adatti per applicazioni VHF-UHF. Il BFW 69 che impiega una serie di emettitori separati costituita da 242 elementi collegati fra loro. Racchiuso in un contenitore TO-39, esso fornisce una potenza di uscita minima di 2,5 W a 175 MHz ed una variante di maggiore potenza, di contenitore TO-60, il BLY 74, che fornisce un minimo di 7,5 W a 100 MHz e di 3 W a 400 MHz.

Entrambi i dispositivi sono previsti per amplificatori di potenza, convertitori di frequenza e applicazioni di moltiplicazione di frequenza in rice-trasmittitori mobili, e per commutazioni ad alta frequenza, in applicazioni come la modulazione codificata a impulsi.



# CACCIA MIRACOLOSA CON IL REGISTRATORE A NASTRO

Descriviamo in questo articolo un sistema di richiamo per cacciatori che consente di riempire dei magnifici carnieri.

Non si tratta di un marchingegno dal dubbio risultato, ma di un razionale sistema basato sulle necessarie premesse scientifiche, non solo « teoricamente » efficace, ma comprovato dall'esperienza pratica!

Gli studi di numerosi ornitologi di fama mondiale, dimostrano che i volatili hanno un loro « codice - linguaggio » preciso quanto conciso, inequivocabile.

Un tordo non dice alla... « torda » frasi complimentose come — « Signora, quale magnifico piumaggio, ne sono affascinato; lei è la più meravigliosa... ». No, no, queste sono cose degli umani. Un tordo, stride in un dato modo se ha paura, in un'altro se ha fame, in un terzo se è satollo, in un quarto se scorge (oh gioia!) un mucchio di cibo.

Così una rondine, e così perfino un avvoltoio.

Le leggi della natura, assai meno complicate e crudeli di quelle degli umani, contrariamente alle apparenze, fanno sì che l'uccello che trovi cibo in abbondanza ne dia notizia diffondendo opportuni gorgheggi, stridii, ciangottii, pigolii, a seconda della specie a cui appartiene.

In tal modo, i volatili della medesima specie e, (secondo Bourne e McIntosh) anche di razze parallele, possono approfittare della scoperta del singolo buttandosi in picchiata sul banchetto e partecipandone.

È noto che in diversi aeroporti americani, particolarmente nelle Isole del Pacifico, sono installati dei sistemi acustici che ad intervalli regolari diffondono lo stridio di un gabbiano in agonia, e che tali suoni allontanano a precipizio quei volatili che possono minacciare il regolare svolgersi degli atterraggi e dei decolli.

Così è noto che taluni agricoltori australiani hanno piazzato sui loro campi degli altoparlanti che emettono i lamentosi e protestatari pigolii di vari uccelli affamati, allo scopo di allontanare gli stormi che beccano la semenza.

Bene: ora, se in tal modo si allontanano gabbiani e piccioni selvatici, è ovvio che emanando i particolari suoni che emettono gli uccelli in estasi per la scoperta di cibo abbondante, si richiamano torme di famelici volatili di razza analoga o identica.

Ma... come si può fare a richiamare gli uccelli, ed a far sì che formulino i fatidici suoni?

Per raccogliere gli stridii soddisfatti dei volatili, non vi è certo nulla di meglio che lasciar marcire i grappoli d'uva sui tralci.

In questa foto, vediamo un microfono sospeso nella vigna (seguite la freccia) posto nel punto migliore per raccogliere i suoni satolli dei volatili delle varie speci, che riprendono il volo dopo essersi rimpinzati d'uva matura.

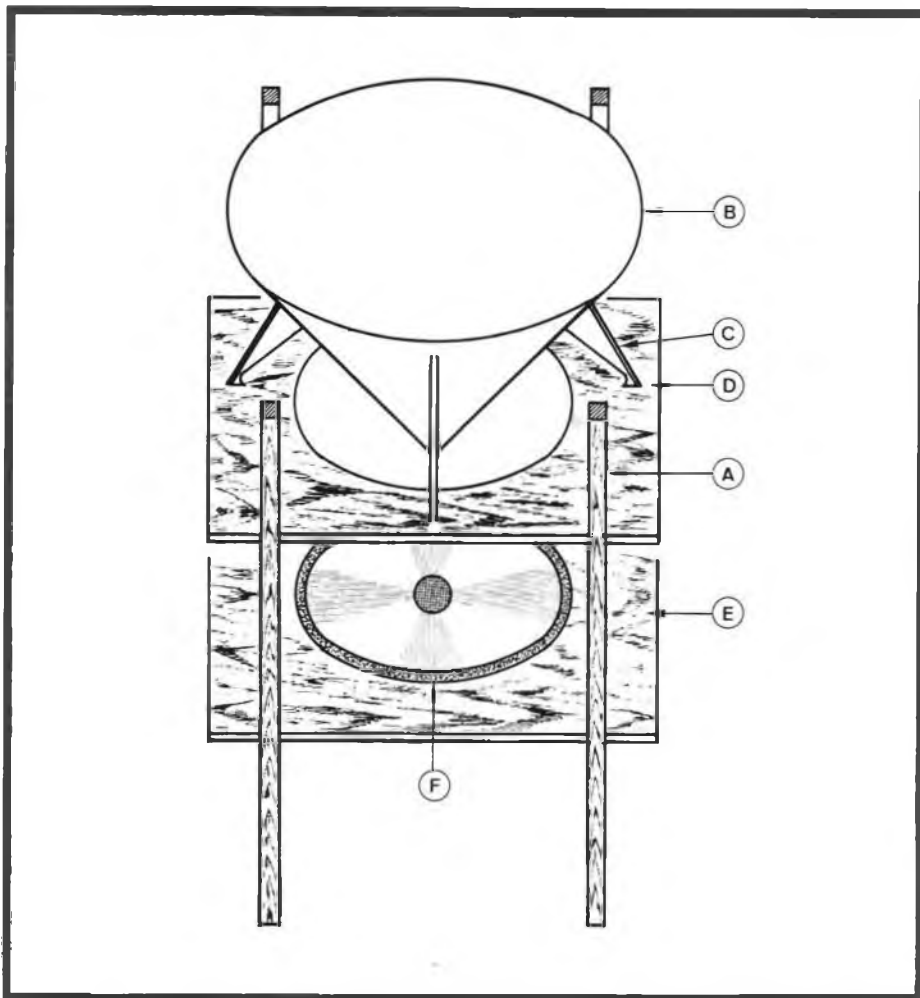


Alcune mele cadute dall'albero, in unione con semi di granturco, riso, grano e piselli possono rappresentare un'azione molto attrattiva per merli e lodi. Anche i comuni passeri, pettirossi e alcedide maritano bene una cattura, se sono in stormo.



Una buona esca per i fagiani: noccioline sgusciate, semi di girasole, riso, arachidi, grano. Nell'erba folta, due microfoni sono sistemati presso il dovizioso « mucchio ». Il nastro in tal modo ricavato, riporta non solo il « gap-gap » delle preziose femmine dei prestigiosi volatili, ma anche lo squittio delle tortoracce selvatiche, preda notevolmente rara: e il suono di merli.





Il nostro amico Paolo Di Pasquale, « ferocissimo » cacciatore, ce ne suggerisce alcuni; che ora esporremo.

A) Ci si reca presso un negozio ove si vendono granaglie per volatili, e si acquista un ricco paio di chili di miglio, frumento, soja, granoturco, e « misto granone ». A parte si acquista una scatola da mezzo chilogrammo di riso a piccoli grani e lo si mescola al resto.

Si prende poi un registratore a cartuccia (G.B.C.) si sceglie uno spiazzo in campagna ove vi sia d'attorno una folta vegetazione e si sparge sulla terra la granaglia. Nei pressi si cela il registratore pronto ad incidere, con il microfono direzionato verso i semi... e si attende. È sufficiente che un paio di passerini o cardellini, o tordi o quaglie scorgano « il mucchio » perché come d'incanto un'altra mezza dozzina di volatili si uniscano al gruppo beccando ed ingurgitando granaglie a tutta velocità.

Tra una beccata e l'altra, gli uccelli emetteranno quei suoni che si desiderano: quei messaggi di piacere e sazietà che si desiderano.

B) Con un contadino, si pattuisce di lasciar « marcire » un pergolato di uva, cioè di lasciare appesi i grappoli a maturazione avvenuta, pagando il corrispettivo importo: in genere non troppo elevato.

Quando l'uva sta per superare lo stadio della maturazione perfetta, accanto ai grappoli si legano alcuni microfoni, i cui cavi, tramite un mixer saranno collegati al solito incisore.

Si sta poi « di vedetta » attendendo il momento in cui gli uccelli più attenti e furbi avvistano l'uva matura.

Non appena i primi stormi si lanciano sugli acini si aziona il registratore.

Pare che questo sistema sia addirittura più efficace dell'altro: sul senso

che la gioia manifestata dai predoni che si rimpinzano di uva, pare causi degli stridii ancor più allettanti di quelli ottenuti con le granaglie.

E... a questo punto?

A questo punto, con le bobine ricche di suoni gioiosi il gioco è fatto; basta rimettere questi pigolii, cinguettii, frulli d'ali, per vedere accorrere una moltitudine di volatili da... « non spadellare ».

È allora sufficiente « far andare » il registratore in ascolto?

No, questo no: per un efficace richiamo, sarà necessario elaborare uno speciale diffusore che l'amico De Pasquale ci ha mostrato.

Si tratta di un mobiletto ligneo alto cm. 40, largo 36 cm., profondo altrettanto, che può essere fatto costruire ad un artigiano, o anche può essere autocostruito.

Le parti del mobile sono quattro montanti (A) un cono tornito di legno leggero (B) le zanche di fissaggio per questo (C) un riquadro di panforte (D) recante al centro un foro da 180 mm., un secondo riquadro di panforte (E) che regge l'altoparlante (F) del tipo ISOPHON P/16-A; G.B.C. AA/0454-00.

Questa specie di « contour baffle » è montato facendo uso di colla a freddo « Vinavil » e viti da 20 mm.

La figura mostra le esatte prospettive e dettagli delle parti.

L'altoparlante, sarà collegato alla uscita « external speaker » del registratore, ed il cavetto bipolare di raccordo non sarà più lungo di una quindicina di metri e non più sottile di 2 x 0,50 mm.

Ecco tutto: piazzato il mobile in una zona di caccia, avviato il registratore... « occhio alla penna! ».

Non resta che attendere la calata dei golosi volatili che andranno a riempire il carniere.

E... non diciamo certo « Buona caccia »: tocca legno.

Vi salutiamo anzi col tradizionale: « In bocca al lupo! »

Rispondete pure « Crepa! » Tra cacciatori, è concesso.



# SVF 2



## SINTONIZZATORE VHF IMPIEGANTE UN TRANSISTOR FET

Attualmente, anche in Europa sono prodotti numerosi modelli di transistor ad effetto di campo, e lo sperimentatore Italiano può finalmente provare i nuovi circuiti che essi consentono di realizzare; oppure l'adattamento di questi nuovi dispositivi agli schemi già noti.

Nell'articolo che segue, è descritto un piccolo ricevitore FM/VHF che impiega il « FET » tipo BFW10 come rivelatore a superreazione.

Se lo schema non è certo nuovo, nuove sono le prestazioni che si ottengono con « l'innesto » del FET su di esso!

Costruire un ricevitore per le trasmissioni VHF a modulazione di frequenza, non è certo il lavoro che lo sperimentatore mediamente esperto considera possibile per sé.

Infatti, l'idea di assemblare un complicato sintonizzatore, un critico canale di media frequenza, un rivelatore tutto fuor che semplice, un amplificatore audio, può « spaventare » più d'uno.

La susseguente idea di dover poi tarare il complesso, magari senza strumenti idonei, produce poi la definitiva eliminazione dell'eventuale « desiderio di realizzare ».

Questo, perché la mente, trattandosi di un ricevitore FM, corre subito al concetto della supereterodina. L'altra « soluzione » quella di approntare un sintonizzatore superrigenerativo seguito da una congrua sezione audio, generalmente non viene presa in considerazione per vari motivi: tra questi il « rumore » generato dal rivelatore, la sua instabilità, la difficoltà di regolarlo per la sensibilità massima.

Avendo però un circuito a superreazione più facile da regolare della norma, e stabile nel punto di lavoro in cui si consegue la sensibilità più spinta, allora molte cose possono mutar d'aspetto.

Poiché la selettività sulla gamma FM non è molto importante, ed il rumore generato dalla rivelazione superreattiva si attenua sino a sparire del tutto quando si sintonizza un segnale sufficientemente intenso, non pare davvero inopportuno concepire un ricevitore superrigenerativo per modulazione di frequenza.

L'assunto è comunque basato sulla disponibilità del rivelatore **stabile**. Questa dote non appartiene ai convenzionali schemi transistorizzati, neppure ai più evoluti tra essi.

Chi ha una esperienza in merito, ben sa che regolare « a puntino » un superrigenerativo impiegante i vari Planar e Mesa, è laborioso e che in ogni modo la condizione migliore è transitoria.

Dunque?

Dunque, superiamo subito ogni osservazione negativa con un nuovo circuito: un superrigenerativo **stabile**, facile da regolare per la « peak performance » e concepito in tal modo che riesce a... « bloccarsi » nel miglior punto di lavoro per lungo tempo.

Si vede che, con un rivelatore così, è facile realizzare il ricevitore FM: di-

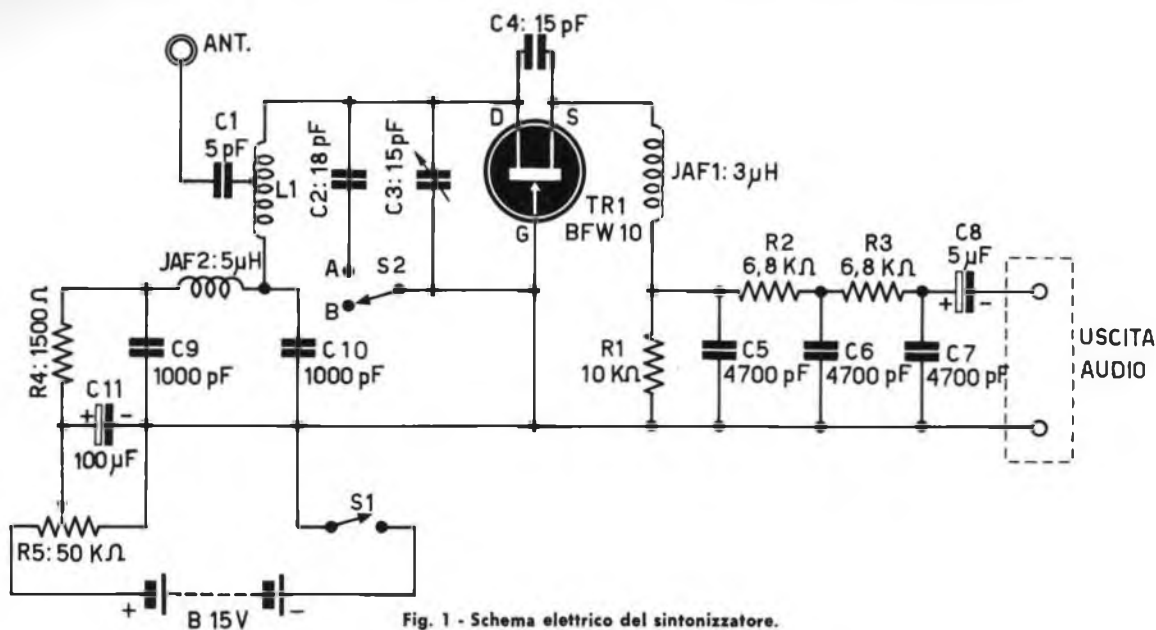


Fig. 1 - Schema elettrico del sintonizzatore.

fatti è noto che la sensibilità di un superrigenerativo che funzioni al rendimento massimo è pari se non superiore a quella di una eccellente supereterodina.

In cifre, il nostro rivela dei segnali da soli 5 micro V - metro; è necessario un ricevitore tradizionale **molto** buono per ottenere un valore equivalente!

E... « come mai » questo tuner ha siffatte elevate ed insolite prestazioni? La ragione di base non è tanto nel circuito, quanto nell'elemento attivo che lo serve. Questo, TR1, è un transistor di tipo nuovo, ad effetto di campo: il BFW10 della Philips, a canale « N » capace di lavorare ad oltre 300 MHz e dotato di una elevata trasconduttanza.

L'impiego di tale FET « minimizza » la deviazione termica, in quanto il BFW10 dimostra di non risentire degli effetti della temperatura, in questo circuito. Un aumento o una diminuzione di 10°C, non sposta il suo punto di lavoro prefissato in maniera apprezzabile.

Inoltre, i favorevoli parametri dinamici di tale elemento consentono una regolazione del guadagno **realmente continua** e non a « buchi e strappi » come avviene in genere.

Bene, bando ai commenti generici.

Vediamo invece lo schema.

Per il ricevitore è prevista una antenna a stilo lunga circa un metro; i segnali captati da questa sono trasferiti al circuito oscillante tramite C1.

Il circuito oscillante è fermato da L1, bipassata da C10 al lato freddo, e da C3. I due formano un accordo che risuona intorno ai 144 MHz cosicché il tuner può esplorare la gamma dei radioamatori dei « due metri ».

Portando l'interruttore « S2 » dalla posizione « B » alla posizione « A », in parallelo al variabile C3 è connesso C2. L'inserimento di quest'ultimo abbassa il valore dell'accordo a 100 MHz circa, ed allora è possibile esplorare la gamma delle emissioni a modulazione di frequenza. Logicamente, ove non interessi l'ascolto delle stazioni dei radioamatori, S2 può essere eliminato con C2, e come C3 s'impiegherà un variabilino da 30 pF massimi.

I segnali, dal circuito oscillante giungono al « Drain » del BFW10, e di qui, in fase, al « Source » del medesimo.

Poiché in serie al « Source » è connessa l'impedenza JAF2, i segnali RF non possono proseguire e riappaiono al « Drain » amplificati. I successivi

« rimbalzi » dei segnali tramite C4, che ad ogni « passaggio » aumentano di ampiezza, fanno sì che lo stadio in breve giunga ad oscillare. Tale oscillazione, avviene alla medesima frequenza del segnale ricevuto, ed è interrotta da una seconda oscillazione ultrasonica generata dal TR1 a causa della costante di tempo introdotta da C5-R1.

Vediamo ora come è alimentato il TR1.

La pila « B », una volta chiuso « S1 », appare effettivamente collegata in parallelo ad R5. Il cursore del medesimo, partendo dal lato « massa » e giungendo all'altro capo, può quindi scegliere qualunque tensione (riferita al negativo generale) compresa tra zero e quindici V.

La tensione, attraverso R4, JAF2, L1, alimenta il transistor: per cui la regolazione del potenziometro crea una infinita serie di successivi « punti di lavoro » tra cui è facile trovare quello che meglio si presta alla maggiore amplificazione di un segnale incidente ed alla relativa rivelazione lineare.

L'audio così ricavato attraverso JAF1 ed incontra C5-R2-R3-C6-C7 che costituiscono un doppio filtro a p-greco utile ad eliminare le fastidiose componenti più elevate del fruscio che si



ode in assenza di segnali. Sorte poi tra C5 e la massa generale.

Sebbene a questi terminali si possa collegare una cuffia, è certo più opportuno impiegare un amplificatore audio premontato che renda possibile l'ascolto in altoparlante.

Tra i vari complessi del genere che esistono oggi sul mercato, quello che più si adatta al tuner, per sensibilità, fedeltà, impedenza di ingresso, è certo il modello ZA/0174-00.

Questo ha una banda passante che supera i 100-12.000 Hz, una distorsione molto bassa, misura solamente 86x45x30 mm., ed è specificamente previsto per i ricevitori FM: può essere direttamente accoppiato ad un altoparlante da 8 oppure 10  $\Omega$ , 1 watt.

La figura 2 ne mostra lo schema elettrico, mentre la figura 3 ne illustra l'aspetto.

Dato però che il lettore può disporre di altre unità premontate di caratteristiche similari, o può desiderare di autocostruire il complesso audio secondo uno dei nostri schemi o seguendo un progetto antelaborato, noi ora non tratteremo il montaggio di un ricevitore che comprenda il sintonizzatore a « FET » e l'amplificatore. Commenteremo solamente il primo, dato che chiunque sa certo collegare un amplificatore premontato, e che ciascuno ha la propria idea relativamente al contenitore dell'apparecchio e alle dimensioni di questo.

Parliamo quindi di questo « tuner ».

Per una maggiore stabilità meccanica, ed anche per ottenere un ritorno di massa più efficace, che consente una stabilità maggiore, per l'apparecchio s'impiega uno chassis metallico piegato ad « U », che nel nostro prototipo misura 7x6x4 cm., ma che può avere altre dimensioni a giudizio del costruttore: ovviamente ai meno esperti conviene « abbondare » anziché « restringere ».

Tutti i controlli sono montati all'interno dello chassis, ed i relativi perni sporgono sul lato frontale. C3 è posto accanto ad S2, R5 ad S1.

Il BFW10 (TR1) è saldato direttamente al circuito.

La bobina L1 è avvolta in aria, senza supporto e senza nucleo. Consta

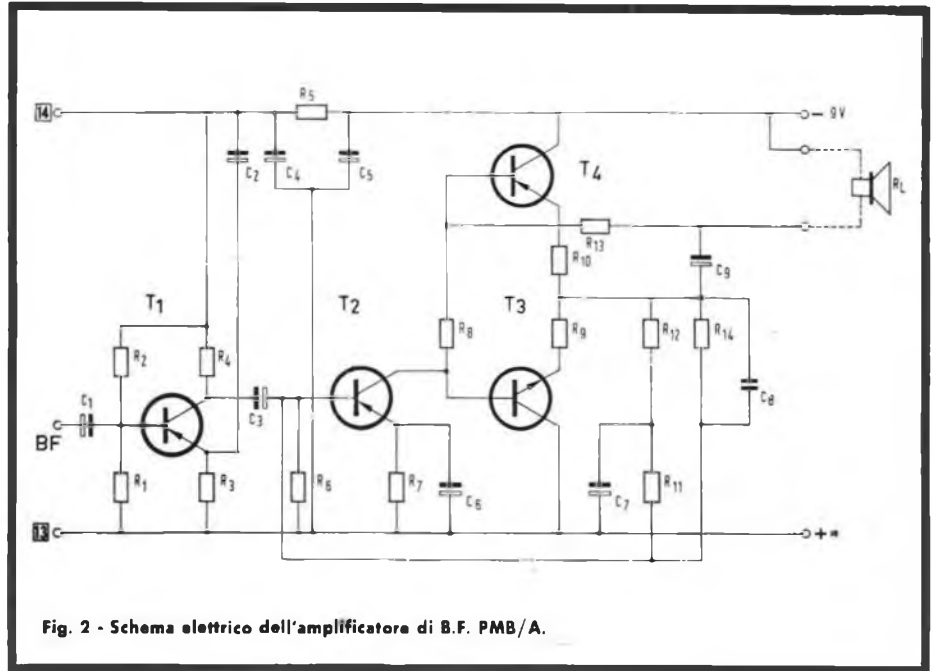


Fig. 2 - Schema elettrico dell'amplificatore di B.F. PMB/A.

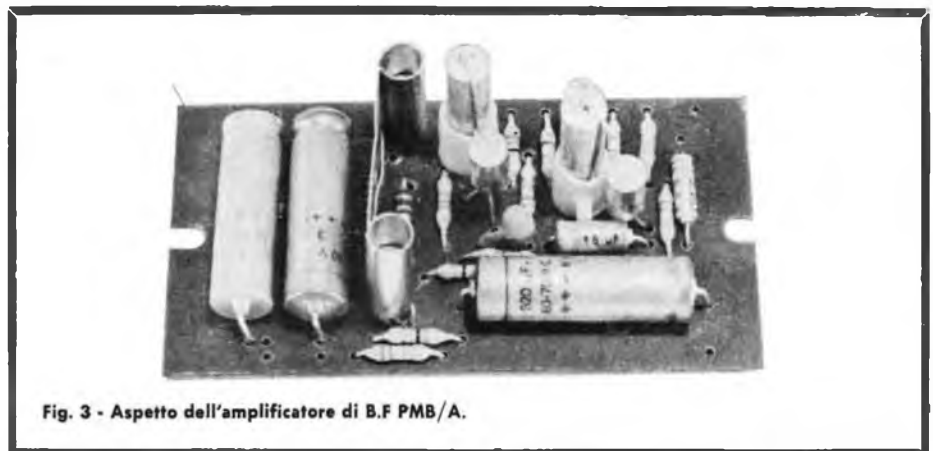


Fig. 3 - Aspetto dell'amplificatore di B.F. PMB/A.

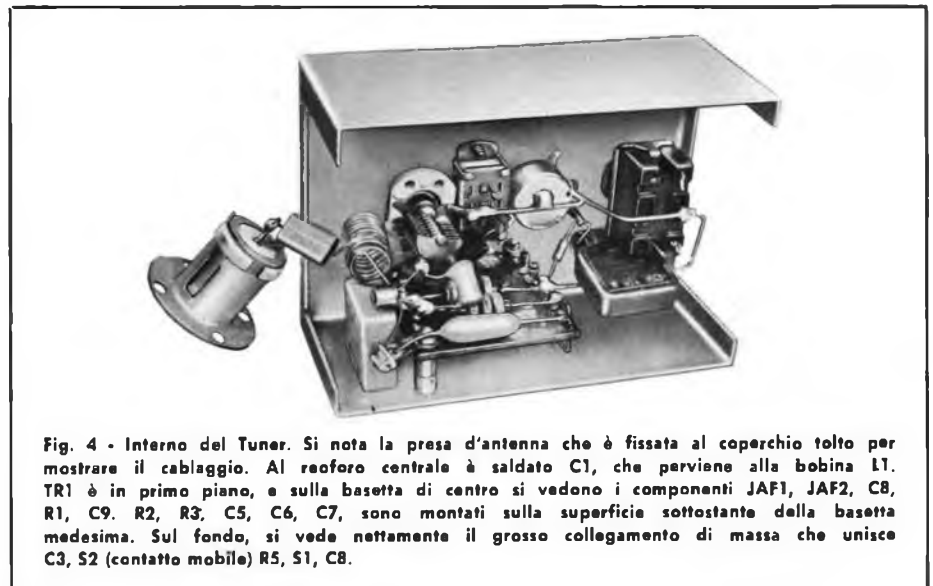


Fig. 4 - Interno del Tuner. Si nota la presa d'antenna che è fissata al coperchio tolto per mostrare il cablaggio. Al rooforo centrale è saldato C1, che perviene alla bobina L1. TR1 è in primo piano, e sulla basetta di centro si vedono i componenti JAF1, JAF2, C8, R1, C9. R2, R3, C5, C6, C7, sono montati sulla superficie sottostante della basetta medesima. Sul fondo, si vede nettamente il grosso collegamento di massa che unisce C3, S2 (contatto mobile) R5, S1, C8.

di sei spire in filo di rame argentato da 1,2 mm. Il diametro interno dell'avvolgimento deve essere pari a 10 mm. e la spaziatura tra spira e spira deve essere perfezionata per tentativi, al fine di coprire perfettamente tutta la gamma FM con S2 chiuso, e la gamma dei 144 MHz con S2 aperto.

In genere, una spaziatura di 1,2-1,8 mm è ciò che serve.

I capi della L1 vanno prima arrotolati e poi direttamente saldati ai terminali di « arrivo »: come dire lo STATORE del C3 (il ROTORE di questo andrà a massa) ed il capocorda isolato ove giungono JAF2 e C8. Tale capocorda sarà del tipo G.B.C. GB/1000-00, che si innesta a pressione nella lamiera dello chassis. Un identico terminale

servirà per la connessione del C5. C4 sarà direttamente collegato ai piedini « Drain-Gate » del TR1. Tutte le altre parti minori saranno montate facendo uso di due basette ciascuna a cinque contatti isolati: si veda la figura 4.

Ultimato il montaggio, si procederà ad un attento controllo di ogni connessione, di ogni saldatura e del valore delle parti installate (nella fretta talvolta è facile scambiare una resistenza per l'altra, o due condensatori).

Se tutto è perfettamente a posto, azionate S1.

Ruotando R5 potrete appurare se tutto va bene. In caso positivo, la regolazione del potenziometro causerà

la emissione di un fortissimo soffio all'altoparlante, che diverrà sempre più forte e stridente man mano che il cursore si muoverà verso il positivo della pila.

Converrà lasciare il potenziometro nel punto in cui il soffio non è troppo forte e passare al variabile.

Se nella zona ove si svolgono le prove è attiva qualche stazione emittente FM, ruotando C3 si dovrebbe captare il segnale. Diciamo « si dovrebbe » perchè può darsi che la L1 sia troppo « ristretta » o « allargata ». Nel caso che l'emissione non si oda, dopo aver controllato che S2 sia chiuso, le spire saranno accostate o allontanate a più riprese, ruotando il variabile dopo ogni operazione.

Non appena si oda il programma RAI, R5 sarà di nuovo regolato sino ad ottenere la massima sensibilità.

Ovviamente, una regolazione assai migliore e più precisa sarà possibile a chi disponga di un generatore RF modulato, in grado di funzionare tra 100 e 108 MHz, nonchè tra 144 e 146 MHz. Non importa che il generatore sia a modulazione di frequenza, perchè i rivelatori superrigenerativi demodulano ogni forma di segnale. Importa, piuttosto, che l'accoppiamento verso il tuner sia **molto lasco**. In pratica, al bocchettone di uscita del generatore si collegherà un filo nudo in funzione di « antenna ».

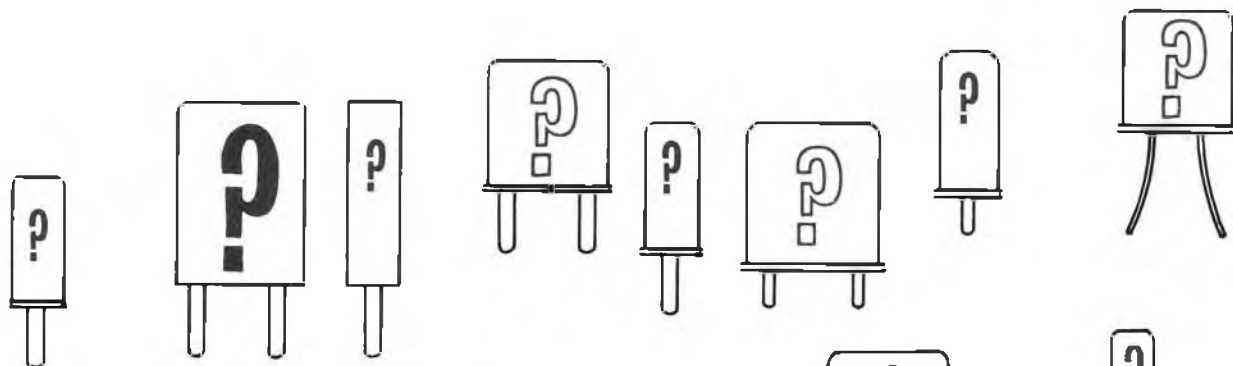
Nei pressi si regolerà il sintonizzatore senza alcun collegamento **diretto** tra i due.

Così noi abbiamo terminato: lasciamo a voi, amici, il compito di realizzare un contenitore adatto per il nostro apparecchietto, l'amplificatore audio premontato, l'altoparlante: certo saprete escogitare una soluzione più che elegante.

Ah, ultima nota: a parte la sensibilità, il sintonizzatore superreattivo non è certo inferiore alla supereterodina neppure sotto il profilo della fedeltà. Difatti ha una larghissima banda passante, e di per sè non introduce distorsione.

Il fruscio dello spegnimento non deve preoccupare perchè sparisce non appena si capta una stazione dalla sufficiente « potenza »: ovvero dal campo sufficientemente intenso.

I MATERIALI	Numero di Codice G.B.C.	Prezzo di Listino
ANT: antenna a stilo, lunghezza max. 100 cm.	NA/0150-00	2.400
B : pila da 15 V miniatura	II/0752-00	570
C1 : condensatore ceramico da 5 pF	EE/0110-15	30
C2 : condensatore ceramico da 18 pF	EE/0110-39	30
C3 : condensatore variabile professionale ad aria: 15 pF max	UU/0068-04	1.600
C4 : condensatore ceramico da 15 pF	EE/0110-36	30
C5 : condensatore ceramico da 4700 pF	BU/1580-60	32
C6 : come C5	BB/1580-60	32
C7 : come C5	BB/1580-60	32
C8 : condensatore elettrolitico miniatura da 5 µF - 50 V	BB/3500-30	110
C9 : condensatore ceramico da 1000 pF	BB/1590-20	56
C10 : come C9	BB/1590-20	56
C11 : condensatore elettrolitico da 100 µF - 50 V	BB/3500-70	240
JAF1: impedenza RF da 3/5 µH	OO/0198-08	180
JAF2: impedenza RF da 5 µH	OO/0198-07	180
L1 : vedi testo	—	—
R1 : resistore miniatura da 10 kΩ - 1/4 W - 10%	DR/0061-87	100
R2 : resistore miniatura da 6800 Ω - 1/4 W - 10%	DR/0061-79	100
R3 : come R2	DR/0061-79	100
R4 : resistore miniatura da 1500 Ω - 1/4 W - 10%	DR/0111-47	14
R5 : potenziometro miniatura, lineare, da 47 kΩ	DP/0803-47	370
S1 : interruttore unipolare	GL/1680-00	250
S2 : interruttore unipolare ottimamente isolato	GL/1780-00	600
TR1 : transistor a effetto di campo « BFW10 »	—	6.450



# IL QUARZO: QUESTO SCONOSCIUTO

Indubbiamente il cristallo di quarzo, quello che serve a controllare o a determinare la frequenza di funzionamento delle più varie apparecchiature, è il componente elettronico su cui si accaniscono i più sciocchi pregiudizi, le più strane leggende.

Volete conoscere bene questo interessante dispositivo scartando pregiudizi e sciocchezze? Leggete questo articolo!

Ove si parli di radiocomunicazioni, immancabilmente «salta fuori» il «quarzo» quel dispositivo che controlla la frequenza o è impiegato nei filtri: certo il peggio impiegato e meno conosciuto componente elettronico: almeno da parte di non pochi sperimentatori.

Esso ha una apparenza ingannevolmente semplice; una scheggia di roccia con due fili: viceversa non v'è proprio nulla di elementare nei cristalli, e più si approfondisce la loro conoscenza, più si vede come essi siano un «argomento» vastissimo, profondo, governato da molteplici leggi precise e da tecnologie continuamente da aggiornare.

Che il cristallo sia un componente grossolanamente malinteso, risulta chiaro dai discorsi di coloro che lo usano; e, peggio ancora, da molti di coloro che ne descrivono le applicazioni!

Troppi, troppi articoli suggeriscono un approccio sommario ad una così profonda materia!

Per esempio, molti «utenti» prendono un quarzo da 27,12 MHz e lo inseriscono in circuito qualsiasi per radiocomando. «Quarzo è, da tale fungerà» essi pensano, senza minimamente immaginare che la frequenza può variare se il cristallo è impropriamente utilizzato.

Molti scrittori di cose tecniche dicono «oscillatore quarzato» così come si trattasse di un circuito tipico, mentre molte e... troppe, sono le varietà di questo schema-base, ciascuna dotata di caratteristiche proprie: centinaia!

Da qualche anno mi interesso ai cristalli, ed approfondendo il tema, mi sono accorto che per quanto s'impari, non si giunge mai ad una «conclusione». Sarebbe quindi illusoria la idea di concentrare tutto lo scibile della materia in un articolo. Lungi da me tale concetto: un manuale di molte centinaia di pagine sarebbe più opportuno.

Il che non toglie, che già in un articolo, si possa dire più di una cosa utile a cancellare taluni pregiudizi comuni e taluni errori radicati nella mente di chi legge: «andiamo ad iniziare».

In ogni apparato di radiocomunicazione che vanti un certo «looking» professionale, vi sono dei cristalli che hanno il compito preciso di mantenere fissa la frequenza del segnale generato dall'oscillatore di emissione o dall'oscillatore di conversione facente parte del ricevitore.

In molti casi, uno o più quarzi s'impiegano per migliorare la selettività di un canale amplificatore di media frequenza o per «tagliare» la banda laterale della portante usata ai fini della comunicazione.

Di base, comunque, il quarzo altro non è se non una delle varie sostanze naturali che esibiscono un effetto piezoelettrico.

Questo termine deriva dal greco antico ed è coniato impiegando «piezo»

che significa «pressione» ed elettrico»; come dire: elettricità derivante dalla pressione.

Il verbo, è forse inadatto a definire l'oggetto perché risulta **unilaterale**. Infatti, un cristallo «piezo» qualsiasi mostra una **dualità** di funzioni.

Può emettere un impulso di tensione se è piegato, schiacciato, sottoposto a torsione. Può piegarsi, appiattirsi, torcersi, se gli è applicato un impulso di tensione.

Ora, se noi colleghiamo un cristallo in un circuito previsto per accoglierlo, lo sottoponiamo ad una successione di impulsi elettrici cadenzati che lo costingeranno a vibrare meccanicamente all'unisono con la ripetizione dei «kick» di tensione.

Ove l'oscillatore sia previsto per una frequenza di 100 kHz, poniamo, il quarzo si «muoverà» centomila volte al secondo.

Sotto il profilo della utilizzazione, in questo caso, il cristallo assumerà le funzioni di un circuito oscillante vero e proprio.

Risuonerà infatti ad una propria frequenza, e potrà svolgere un compito del tutto analogo.

Se vogliamo investigare a fondo le caratteristiche di un quarzo, noi potremo disegnare un circuito immaginario che equivale ad esso dal punto di vista elettrico: figura 1.

**Perché**, questo circuito equivale ad un cristallo? Semplice: L1 e C1 che formano una risonanza-serie, ovvero un circuito accordato, sono l'essenza stessa del dispositivo; R1 simbolizza la resistenza del materiale che compone il quarzo e C2 è la inevitabile capacità (qualche frazione di pF o qualche pF) presente tra i reofori, siano essi fili, piedini, o terminali in altra forma. Se proprio volessimo un quadro completo dell'aspetto teorico del quarzo, dovremmo porre in parallelo a C2 ancora una resistenza: essa sarebbe il simbolo... dello zoccolo: ovvero rappresenterebbe la possibilità di una certa conduzione parassitaria esterna.

Queste considerazioni però ci porterebbero lontano... al manuale det-

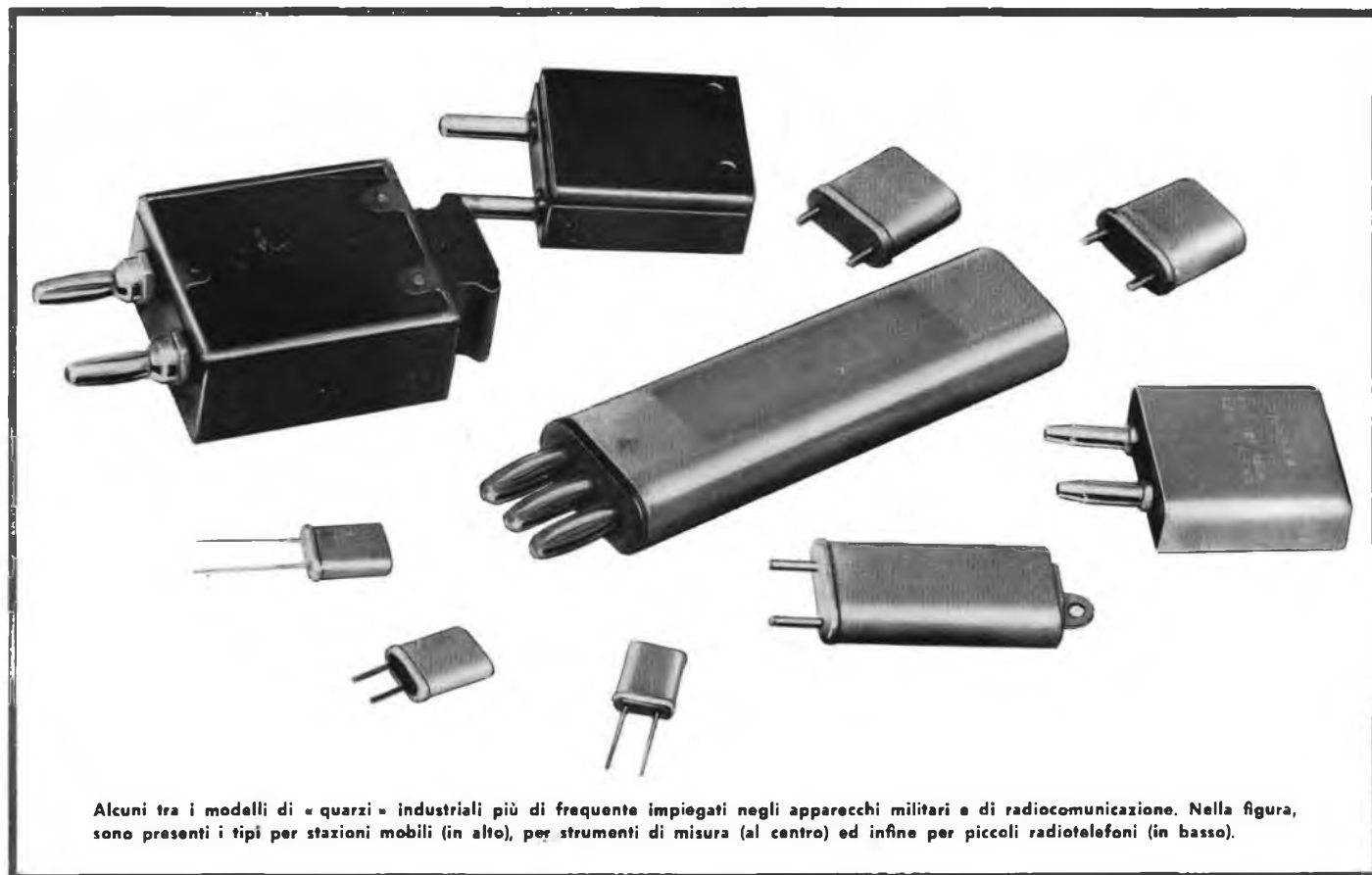
to sopra, quindi usiamo un... «chopper» (siamo in elettronica o no?) e proseguiamo.

Per meglio identificare L1 e C1, dirò che trasferendo i simboli dal piano elettrico a quello meccanico, la bobina rappresenta la massa fisica, pesante, del quarzo. C1 invece può essere raffrontato alla **elasticità** propria del cristallo: un dato che gli viene di natura. Infatti, se il quarzo è minuscolo, vibrerà più facilmente ad una frequenza elevata, così come un induttore dalle poche spire risuonerebbe più «in alto».

Inoltre, se il quarzo risulterà flessibile, la possibilità di vibrare «più su» sarà esaltata: proprio come se in serie alla bobina teorica fosse posto un piccolo condensatore.

Infine la resistenza «R1» può essere raffrontata, su di un principio funzionale, alla possibilità di dissipare il calore da parte del componente. Non insisterò su questo lato della questione; troppo evidente.

Ora, per migliore conoscenza del nostro, è da notare che un cristallo



Alcuni tra i modelli di «quarzi» industriali più di frequente impiegati negli apparecchi militari e di radiocomunicazione. Nella figura, sono presenti i tipi per stazioni mobili (in alto), per strumenti di misura (al centro) ed infine per piccoli radiotelefoni (in basso).

risonante ad una data frequenza ha un « Q » o fattore di merito **estremamente più elevato** del corrispondente circuito oscillante. Un « Q » che può aggirarsi su dei valori situati tra 20.000 e 100.000, contro il valore di 80-150 esibito da un **ottimo** circuito a bobina-condensatore.

Ma cos'è questo « Q », diranno alcuni: ed eccolo spiegato. Si tratta di un fattore immaginario ed arbitrario che i tecnici hanno attribuito ai circuiti oscillanti, per identificare la loro abilità a risuonare solo **su di una data frequenza**. Ciò praticamente parlando, perché in termini scientifici il « Q » mostrerebbe solo l'abilità a trattenere più a lungo una carica: di equazione in equazione si giunge a ciò che ho detto.

Comunque, il fatto interessante è questo: nessun circuito oscillante L-C, per quanto buono, anzi eccellente sia, avrà mai la possibilità selettiva del quarzo. Avrà sempre una certa « risposta » sia pure relativa, anche ai segnali **adiacenti** a quello che interessa, mentre il cristallo può essere tagliato per una frequenza a sei decimali con uno scarto di cinque parti su di un milione!

Un quarzo, generalmente è classificato dalla sua « risonanza-serie » detta « fr ». Alle frequenze superiori a quella prevista risulta « in antirisonanza » ovvero nella condizione « fa ».

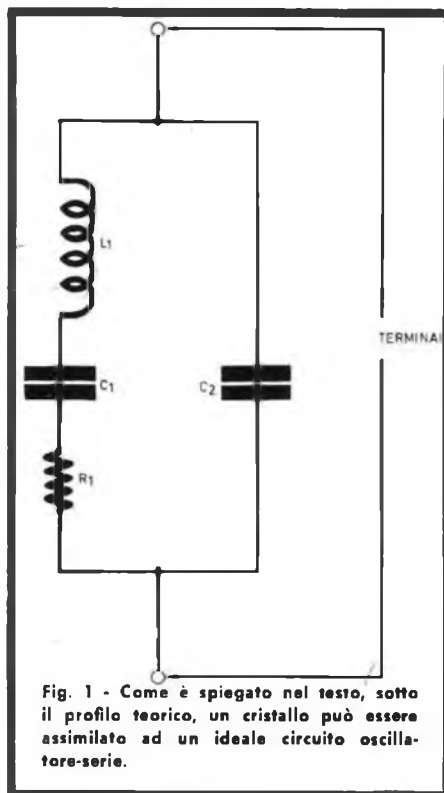
Se noi consideriamo la frequenza di risonanza come numero, per esempio 5 MHz, e quella ove il cristallo è già in antirisonanza, vedremo che la differenza è assai piccola.

Per esempio, in un esemplare industriale (tipico) avremo una « fr » di 5 MHz, ed una « fa » di 8.000 cicli più alta.

Ebbene nella « fa », in teoria il nostro cristallo non « risuonerebbe » più assicurando una tolleranza di frequenza invero ristretta.

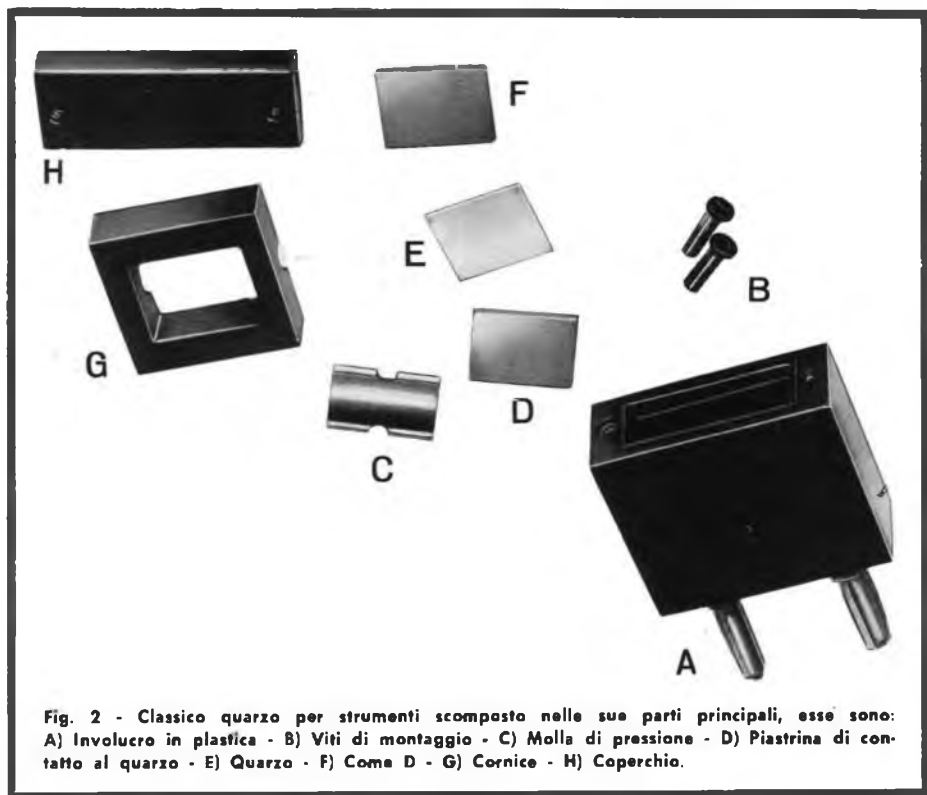
Purtroppo, nei circuiti normali, un quarzo non cessa di oscillare non appena raggiunge il limite « fa », perché il circuito a transistor o a valvola collegati in parallelo al cristallo, tende ad « appiattire » il « Q » causando una certa instabilità, valutabile solo caso per caso, ma comunque non molto drastica e prevedibile.

Dato che, comunque, la risonanza del quarzo deve essere considerata non assoluta, ma variabile entro piccoli limiti, è bene precisare che esso non è calibratore di segnali **assolutamente** (si legga proprio IN ASSOLUTO) preciso: ma un **limitatore** degli errori di frequenza attribuibili ad un dato oscillatore, entro una ristrettissima gamma.



Parliamo ora del « mistero » dei cristalli « overtone ».

Il quarzo tradizionale, oscilla « IN FONDAMENTALE ».



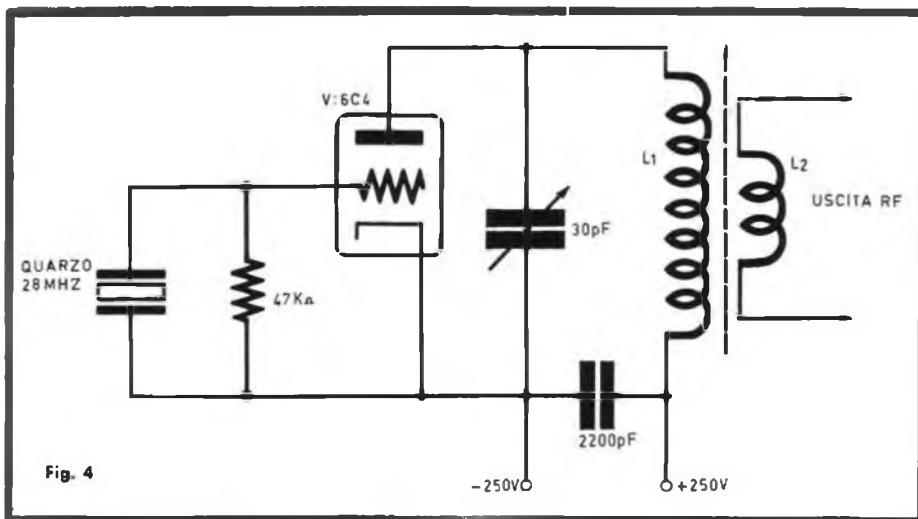


Fig. 4

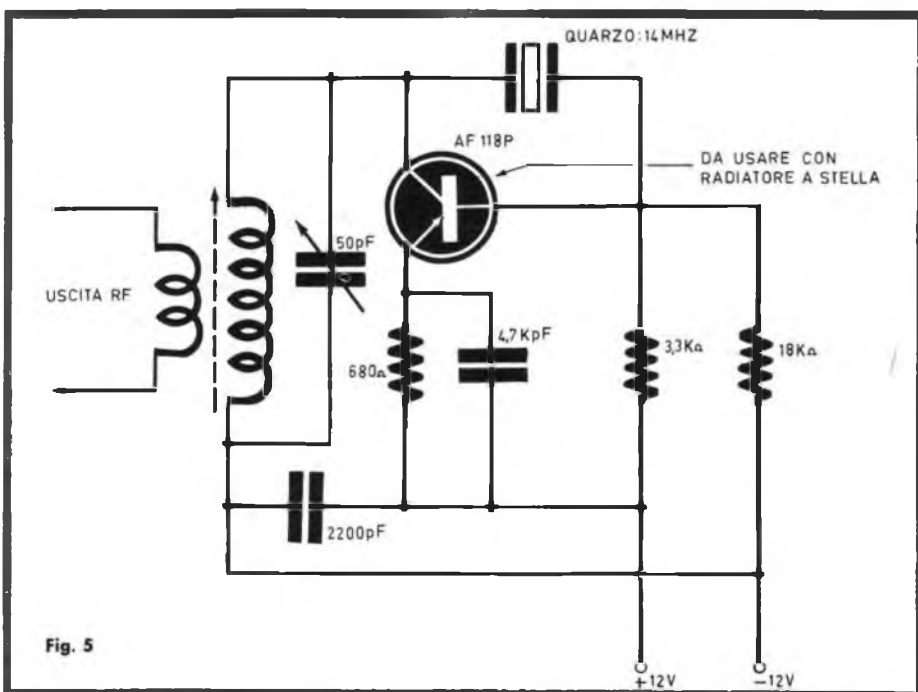


Fig. 5

Vale a dire, che sottoposto ad impulsi elettrici vibra ad una frequenza che è la più **bassa** prevista dalla sua massa e dalla sua elasticità.

Certi cristalli sono però impiegati per generare delle frequenze (o meglio calibrare delle frequenze) che sono multiple rispetto a questa: in pratica, **armoniche**.

In un oscillatore disegnato con cura ed abilità, un quarzo previsto per oscillare a 10 MHz, può erogare delle vibrazioni armoniche multiple della fondamentale: 20 MHz, 30 MHz, eccetera.

Vi sono anzi particolari oscillatori di laboratorio detti « calibratori », che hanno proprio **come scopo** la emissione di segnali armonici. Ricordate la vecchia corda di violino che il nostro occhialuto professore impiegava per spiegarci il principio delle armoniche? Metà corda, doppia frequenza, un quarto, quadrupla... eccetera.

Non credo sia necessario qui richiamare simili basilari concetti di fisica ed acustica.

Ciò che a noi interessa, è notare che mediante lavorazioni particolari un cristallo può essere reso idoneo ad oscillare su di un **multiplo** alla

frequenza « naturale » di risonanza, e che così trattato, esso vibra più facilmente ad una frequenza tripla o quintupla, di quella di base.

I quarzi in tal modo lavorati, si dicono appunto « overtone » e tali sono particolarmente tutti quelli che sono dati per una frequenza che superi i 20 MHz.

« Rasp - rasp » mi schiarisco la gola, « Ugh - ugh » tossisco - « Glu - glu »: bevo. Ecco nel puro stile dei fumetti « made in USA » la ripresa del nostro discorso sui cristalli di quarzo.

Parlavamo degli « overtone », rammentate? Bene, allora dirò subito che questo termine non di rado è causa di interpretazioni errate, avendo un equivalente musicale cui in effetti non corrisponde. In musica la « prima overtone » equivale alla seconda armonica del tono fondamentale. Quando invece si tratta di cristalli, « overtone » indica solamente l'armonica, in ordine lineare: seconda, terza, eccetera.

In altre parole la « prima overtone » musicale risulta equivalente **alla seconda overtone elettrica**.

Per non complicare ulteriormente il ragionamento, lasciamo andare le overtone musicali che hanno per noi un interesse quasi nullo. Teniamo invece ben presente che le « overtone » di un cristallo s'identificano direttamente nelle sue armoniche, sia pure con dei piccoli scarti in frequenza di cui parlerò tra poco.

E' da notare che i quarzi lavorati per oscillare nella terza, nella quinta, nella settima overtone (i valori più usati odiernamente) difficilmente possono essere impiegati sulla loro fondamentale.

Per esempio un quarzo da 49 MHz del genere impiegato nei radiotelefonici del soccorso stradale o dell'esercito, funzionante appunto in settima overtone, non entrerà in vibrazione o oscillerà con forte inerzia se eccitato da un oscillatore previsto per 7 MHz. Per altro non oscillerà affatto a 21 oppure 35 MHz, rispettivamente terza o quinta overtone.

Non è **affatto vero**, quindi, che un cristallo « overtone » può essere impiegato indifferentemente sulle ar-

moniche dispari a scendere; ciò si verificava con qualche modello molto vecchio; odiernamente anche i quarzi sono... specializzati!

Sotto il profilo dell'utilizzazione dirò che i quarzi si impiegano come circuiti oscillanti: ovvero con risonanza in serie o in parallelo.

Più spesso, comunque, i circuiti sfruttano la seconda forma, in cui il cristallo opera un po' sopra alla sua frequenza « fr » e spesso appena al di sotto della frequenza di transizione « fa ».

Ciò che molti ignorano, e che invece dovrebbero sapere, è che non vi sono quarzi adatti per circuiti di ogni genere.

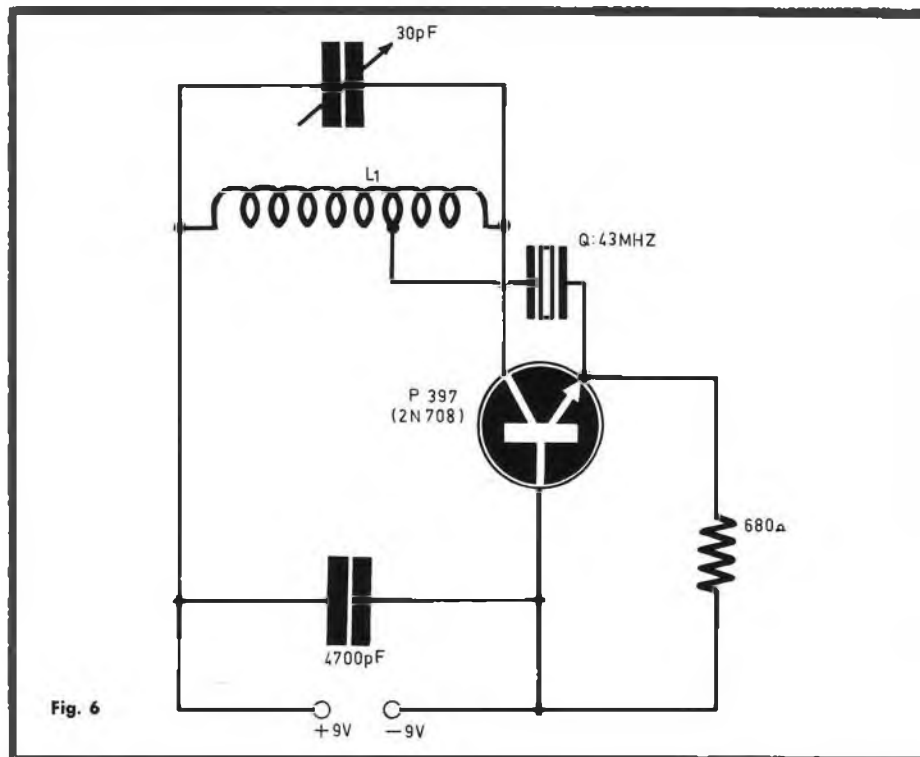
Per esempio, un oscillatore da 7 o 14 MHz non può essere « quarzato » innestando semplicemente negli spinnotti un qualsiasi cristallo da 7 o 14 MHz. Procedendo in tal modo, possono avvenire due cose:

- a) l'oscillatore non innesca,
- b) l'oscillatore innesca solamente « starando » le bobine di accordo!

Come mai? Beh semplice: un qualsiasi quarzo, dal costruttore è previsto per essere inserito su di un ben definito « carico » capacitivo. Ove il « carico » è ovviamente rappresentato dall'oscillatore.

Per esempio, un cristallo da 7000 kHz per calibratori della Millen in mio possesso, studiato per un carico di 32 pF, ove sia inserito su di un carico di 50 pF vibra a 6,999920 MHz (con una ampiezza assai minore). Inserito su di un carico di soli 10 pF, per contro, SALE di frequenza assumendo uno scarto di qualche migliaio di Hz verso l'alto; e non solo, ma innesca in modo accidentato e debole dopo essere stato attraversato da diversi impulsi.

Se si sale di frequenza, la capacità del « carico » assume una importanza via via maggiore: ben lo sanno quei lettori che hanno provato un oscillatore in quindicesima overtone su 144 MHz, ottenendo l'innescio solo dopo lunghe e pazienti modifiche al circuito, intese proprio a caricare correttamente il delicato e schizzinoso quarzo, che altrimenti rifiutava di vibrare con la calma decisione

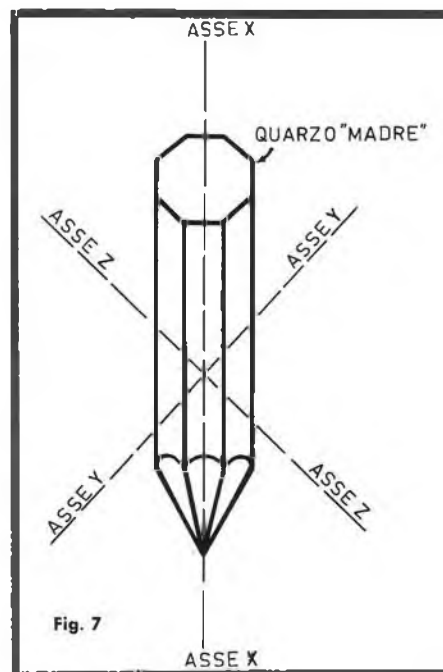


di un gentleman costretto a rifiutare una azione sconsigliata.

Molti lettori si chiederanno ora quali fattori concorrano a creare la capacità di carico discussa, e quali accorgimenti la possano modificare. Ebbene: in un oscillatore a valvole, essa dipende principalmente dal tubo impiegato, poi dai « parassiti » delle connessioni e dei supporti: infine, dalle capacità reali, ovvero dai condensatori utilizzati nel circuito.

In un oscillatore transistorizzato valgono i medesimi fattori parassiti, la cui somma è però fortemente influenzata dalle capacità di ingresso e di uscita del transistor che può risultare notevole, specie per taluni tipi « anziani ».

Vediamo ora qualche esempio di oscillatore quarzato. Nella figura 4, si nota il « Miller », uno dei più diffusi nei radiotelefonii a valvole, oggi usato anche con i transistor senza apprezzabili variazioni. Nella figura 5 è presente il classicissimo « Pierce » che non è altro se non una variante del Colpitts. Curiosamente, il « Pierce » talvolta (figura 9) è impiegato senza altro organo di accordo che non sia il cristallo, ed anche in questo caso funziona senza difficoltà.



Tutti gli oscillatori visti sono risonanti « in parallelo ».

La categoria degli oscillatori con risonanza « serie » è assai meno diffusa dell'altra in linea generale, ma in certe applicazioni questi circuiti sono i soli utilizzati; per esempio ove si usa un cristallo in quinta o settima overtone.

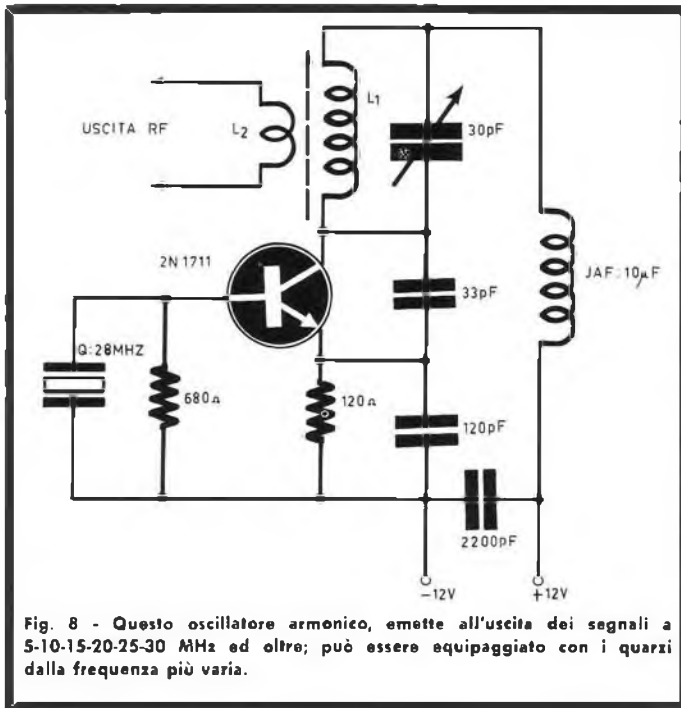


Fig. 8 - Questo oscillatore armonico, emette all'uscita dei segnali a 5-10-15-20-25-30 MHz ed oltre; può essere equipaggiato con i quarzi dalla frequenza più varia.

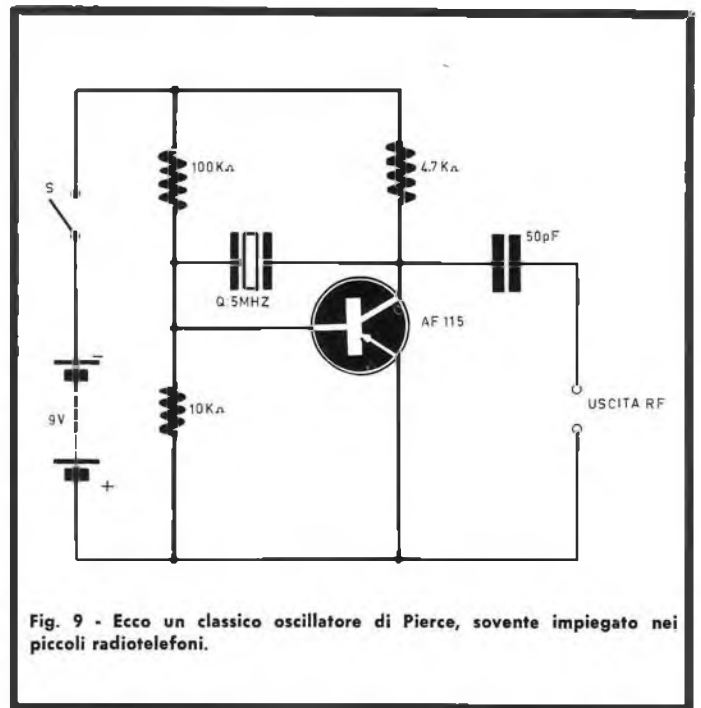


Fig. 9 - Ecco un classico oscillatore di Pierce, sovente impiegato nei piccoli radiotelefoni.

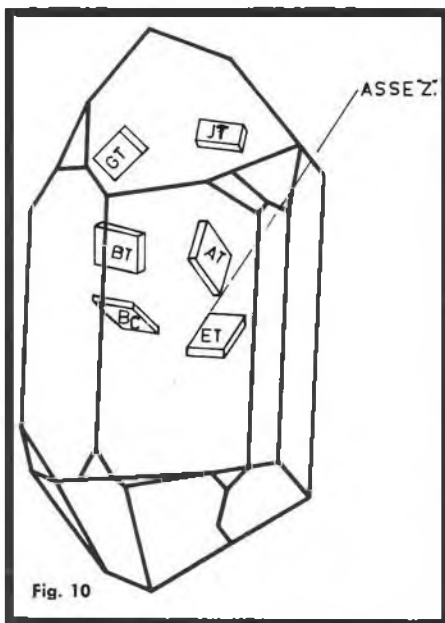


Fig. 10

Classici « risonanti in serie » sono il Butler, il circuito oscillatore a ponte di capacità, il Meacham ed altri che tutti gli appassionati di frequenze alte conoscono.

Nella figura 6 riporto il più noto dei risonanti in serie, che molti hanno realizzato con ottimi risultati anche su frequenze superiori ai 30 MHz:

Non mi parrebbe logico chiudere queste note senza un accenno alla

**costruzione** dei cristalli. Si tratta di un campo interessantissimo, che purtroppo lo spazio mi costringerà a maltrattare... comunque, per sommi capi... Come ho detto, un cristallo si flette, si espande, si accorcia, si allunga e si torce, se è sottoposto ad una tensione elettrica. Non tutti questi fenomeni avvengono però ad un tempo: anzi, alcuni possono mancare o essere infinitamente meno pronunciati di altri se il quarzo è tagliato in una tale maniera invece di un'altra.

Il « modo » in cui il cristallo si... muove, è infatti determinato dal punto in cui la piastrina è tagliata dal blocco di quarzo « madre ».

E' da notare, comunque, che ad un dato tipo di vibrazione fa riscontro un diverso comportamento elettrico.

Il cristallo-madre può essere tagliato secondo i suoi assai geometrici « X-Y-Z », che si scorgono nella figura 7. Prima della guerra, sino al 1935-1937, i quarzi erano segati solamente lungo gli assi « X-Y ». Le piastrine così ricavate vibravano con facilità e non avevano un funzionamento molto critico. Il rovescio della medaglia era però rappresentato da una forte sensibilità alla temperatura ambientale nei confronti della frequenza, che costringeva spesso

il progettista di apparati a chiudere il cristallo in una « stufa » termostatica. Ovvero in un ambiente riscaldato artificialmente e mantenuto a temperatura costante per mezzo di termostati.

Attualmente si usa il taglio « AT », nonché il « GT » il « JT » e meno frequentemente l'ET ed il BC-BT. Questi sono orientati in maniera assai particolare mostrata nella figura 10, e le piastrine così ricavate hanno una sensibilità termica caratteristica e prevedibile, comunque minore di quella manifestata dai vecchi tipi.

Tagliando opportunamente il cristallo « madre », oggi i costruttori possono realizzare dei quarzi che sono praticamente insensibili alle temperature, comprese tra + 10 e 38°C., raccomandati per normali complessi di « stazione ». Oppure altri modelli che lavorano linearmente tra + 30 e + 90°C. o addirittura a « temperatura compensata » come certi imbarcati negli aerei ed utilizzati per la strumentazione di rotta (Loran, Radioaltimetri, ecc.).

Concludendo, vediamo ora alcune considerazioni sul pratico impiego di cristalli.

Attualmente il progresso tecnologico ha fatto sì che questi compo-



nenti siano « robusti »; è però da notare che il cristallo è di per sé un materiale delicato, e non valgono i sistemi di sospensione elastica escogitati dai costruttori per garantire la sua integrità in fatto di urti e cadute.

Non voglio dire che se vi cade un quarzo dal tavolo, sia da buttar via. Spesso, la piastrina sopporterà il colpo senza sbriciolarsi; non sempre però. Ai robustissimi « FT 243-FT 241 » sviluppati per l'esercito, fanno riscontro dei modelli che si guastano al minimo urto, come taluni sottilissimi « JT » per strumenti sprovvisti di montaggio elastico.

Curate, in linea generale, di non elargire shock meccanici ai vostri quarzi: pensate che un moderno « AT » overtone, ha uno spessore di appena qualche decimo di millimetro, è quasi trasparente: ci vuol ben poco per rompere una simile « velina » di cristallo!

Comunque, se siete in dubbio circa l'integrità meccanica di un quarzo ricoperto in metallo (o comunque a chiusura ermetica) provate a scuotelo: se all'interno si odono dei pezzetti di materiale che tintinnano, lo potete buttar via.

Anche « elettricamente » i quarzi sono, in molti casi, abbastanza delicati. Se sono impiegati senza gran cura, in un circuito che faccia scorrere tramite essi una corrente a radiofrequenza eccessiva, si scaldano ed in breve vanno fuori uso. Anche se è solo « scottato », un cristallo non è più attendibile. Infatti, dopo aver preso la « scaldatura » spesso oscilla su di una frequenza diversa, ma solo se eccitato bruscamente.

Taluni cristalli che hanno scaldato, tendono addirittura a vibrare su due frequenze diverse!

Non fateli cadere, non scaldateli, ed i vostri quarzi (che odiernamente sono tutti di qualità elevata e piuttosto costosi, purtroppo) vibreranno per miliardi di miliardi di volte, sempre senza variare la frequenza, sempre offrendo un servizio attendibile ed accurato.

Trattateli bene, ed essi vi offriranno un ottimo servizio!

*Gli apparecchi B & O incontrano un successo di vendita in tutti i paesi per le loro qualità tecniche e il disegno di avanguardia che li distingue.*

Possedere un prodotto di qualità e avere nella propria casa dei magnifici apparecchi, come ad esempio, un registratore o un complesso stereo B & O, è una ambizione di tutti. A questo piacere si aggiunge la sicurezza che i prodotti B & O sono venduti unicamente da organizzazioni altamente qualificate nella vendita di prodotti radio.

Nel mercato mondiale dei fabbricanti d'elettronica, la marca B & O garantisce prodotti di prima qualità, e i clienti più esigenti, per i quali il prezzo non è la sola condizione, preferiscono questi apparecchi caratterizzati da una tecnica d'avanguardia e da un disegno elegante e sobrio, secondo le migliori tradizioni danesi.

Perché quindi dovrete accontentarVi del meno, potendo il più?



REGISTRATORE STEREOFONICO SEMIPROFESIONALE TRANSISTORIZZATO  
BEOCORD 2000 DE LUXE K



REGISTRATORE STEREOFONICO SEMIPROFESIONALE TRANSISTORIZZATO  
BEOCORD 2000 DE LUXE T PORTATILE

GARANZIA

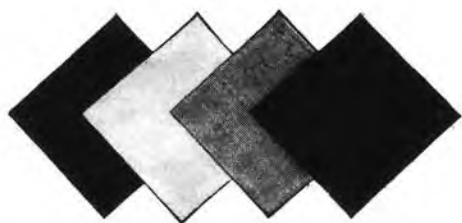


QUALITÀ



PREZZO

# SCRIVIAMO



# SUI

# METALLI



Chiunque sia pratico di fotografia, sa che stendendo su di un foglio di carta una emulsione fotosensibile, ed impressionandola con un lampo di luce tramite un adatto schermo decorato, è possibile ottenere, dopo lo sviluppo, la medesima decorazione sulla superficie preparata.

Non vi è alcun fattore che impedisca la sostituzione della carta con un foglio di lamiera di alluminio, ferro o altri metalli. Ne consegue che spalmando sulla superficie metallica una lacca impressionabile, e preparando un foglio trasparente che rechi il disegno che s'intende riportare, è sufficiente illuminare l'assieme per ottenere la trasposizione dell'immagine rispetto all'originale.

Ovviamente la lamiera dopo lo sviluppo riporterà una figura «negativa» rispetto all'originale, vale a dire le parti scure risulteranno chiare e quelle chiare scure.

Il procedimento che abbiamo schematizzato è molto diffuso nell'industria delle targhe e dei pannelli: una volta tanto, però, l'amatore lo può riprodurre in casa senza difficoltà.

È ovvio che nello stabilimento la procedura serve per ottenere migliaia

o milioni di scritte e tracciati identici all'originale. Presso lo sperimentatore, invece, servirà « solo » per ottenere dei pannelli dall'aria finita, commerciale.

Ma... è giusto quell'aggettivo: « solo »? Non crediamo vi sia un solo lettore che se ne infischi dell'aspetto dei suoi montaggi, trascurando completamente la parte estetica, anzi i vari contatti che ci legano a chi legge, ci insegnano che **quasi tutti** i « costruttori » appassionati curano minuziosamente le scritte, i colori, l'esecuzione meccanica dei prototipi: in certi casi (SIC!) più della parte elettrica!

Bando alle chiacchiere, vediamo invece il procedimento, che si articola nelle seguenti fasi:

**a) Preparazione della « matrice » da riprodurre.**

**b) Pulizia della lamiera portatrice.**

**c) Spalmatura della lacca sensibile.**

**d) Impressione della superficie.**

**e) Coloritura.**

**f) Lavaggio.**

**g) Trattamento protettivo.**

## PREPARAZIONE DELLA MATRICE

Il disegno da riprodurre può essere eseguito su di una qualsiasi superficie trasparente: carta lucida, celluloido, vetro.

Per le tracce e le varie sigle si userà inchiostro nero di china.

Le dimensioni delle lettere o delle figure dovranno essere 1 : 1 rispetto a quelle che si vogliono ottenere sulla lamiera, ovvero al naturale.

Per i numeri, le scritte, le didascalie, si impiegherà un normografo; per i disegni, logicamente una opportuna attrezzatura da disegno tecnico.

In genere, fare le scritte 1 : 1 senza difetti risulta una operazione assai difficile, dato che la minima imperfezione verrà in tal modo trasferita identica sulla lamiera.

Ad evitare ciò, conviene seguire le scritte in scala 4 : 1 oppure 5 : 1 così le scale, i grafici e le figure, poi portare il disegno ad un fotografo e chiedere una ripresa in scala diversa, ovvero 4 o 5 volte più impicciolita. In possesso del negativo (su lastra) della ripresa, lo si userà per l'impressione. Fig. 1.

Vi sono moltissimi procedimenti che consentono di riportare sulle lamiere metalliche (ad esempio sui pannelli degli apparecchi elettronici) le necessarie scritte, le più varie figure ed i marchi.

La maggior parte di questi, però sfugge allo sperimentatore che non può ovviamente mettere in pratica gli accorgimenti tecnologici dell'industria, né dispone di analoghi mezzi.

Venendo dai metodi industriali a quello sperimentale, la nostra équipe ha messo a punto un sistema di stampa « fotografica » per i metalli che dà quasi sempre un risultato positivo. Di questo metodo vi parleremo nell'articolo che segue.



## CON LA LACCA FOTOSENSIBILE



Il fatto che l'immagine sia diverse volte più piccola dell'originale, consentirà di far sparire o quasi le imperfezioni, oltre a togliere le abrasioni, minimizzare le eventuali diversità di spessore delle tracce, i punti « poco coperti », e simili.

Nel caso che le scale, le scritte, le lettere che si vogliono riprodurre, siano reperibili già stampate, conviene procedere direttamente alla fotografia ed utilizzare le lastre: il lavoro così ottenuto sarà ancor più professionale, come aspetto.

### PULIZIA DELLA LAMIERA PORTATRICE

Il procedimento, come abbiamo detto, può effettuarsi su ogni specie di metallo, Mercurio escluso (sic!) ma l'alluminio, l'anticorodal, l'electron, l'avional ed analoghi danno risultati migliori.

Al fine di una buona distensione della lacca sensibile la superficie da trattare deve essere **perfettamente levigata**, esente da graffi, poco porosa, lucida: i pezzi sabbiati o anodizzati in genere non si prestano a questo genere di siglatura e decorazione.

In ogni caso è necessario sgrassare con la migliore cura il metallo, prima

di stendere la lacca; per l'alluminio e derivati l'operazione è assai facile: basta dell'acqua calda, del detersivo casalingo (OMO, OLA' e simili) una spugna e buona volontà (Fig. 2).

Per le lamiere ferrose sarà necessario un ulteriore bagno decapante in una soluzione al 10% di acido nitrico.

Una volta che la sgrassatura è perfetta (il relativo controllo è semplice: raggiunto un buon risultato l'acqua pulita scorre sulla superficie senza formare bolle e rivoli) occorre evitare di toccarla con le dita.

### SPALMATURA DELLA LACCA SENSIBILE

Una volta che la lamiera sia risciacquata ed asciugata, sarà coperta con la lacca (o emulsione) sensibile.

Questa sarà composta (per 1 litro di soluzione) da 270 grammi di Colla a smalto « Les Page's » o analoga (rintracciabile presso le Ditte che trattano prodotti per fotoincisione) più: 30 grammi di Bicromato di Ammonio; 25 grammi di Ammoniaca; 1 litro di acqua distillata. I composti andranno versati nell'acqua nella progressione indicata, e dal momento che si mescola in poi le successive operazioni andranno effettuate in camera oscura, alla luce rossa.



Fig. 2

**IN ALTO:** Come è spiegato nel testo, per una felice riuscita del lavoro, è sommamente necessario una accurata pulizia della lastra che deve ricevere l'impressione.

**IN BASSO:** La lacca sensibile può essere spalmata a pennello, ma un lavoro certo più efficace lo si ottiene mediante una pistola a spruzzo. Nel caso che si usi il pennello, è sommamente necessario cercare che lo strato di luto sensibile sia uniforme; ovvero che presenti un eguale spessore ed una eguale densità.

Per stendere la emulsione sulla lamiera si può usare il pennello Fig. 3 però chi possiede una pistola per vernice a spruzzo otterrà di certo dei migliori risultati. Chi non abbia la pistola, veda se in qualche ripostiglio di casa è ancora conservata una di quelle vecchie pompette a spruzzo che si usavano un tempo per atomizzare il «Flit».

Uno di questi arnesi è ottimo anche per soffiare la nostra lacca sul metallo.

L'asciugatura della superficie deve essere naturale. Non si deve porre la lamiera su di un termosifone; men che meno poi al sole SIC!

### IMPRESSIONE DELLA SUPERFICIE

Prima di procedere oltre, è necessario controllare che l'emulsione sia **perfettamente secca**.

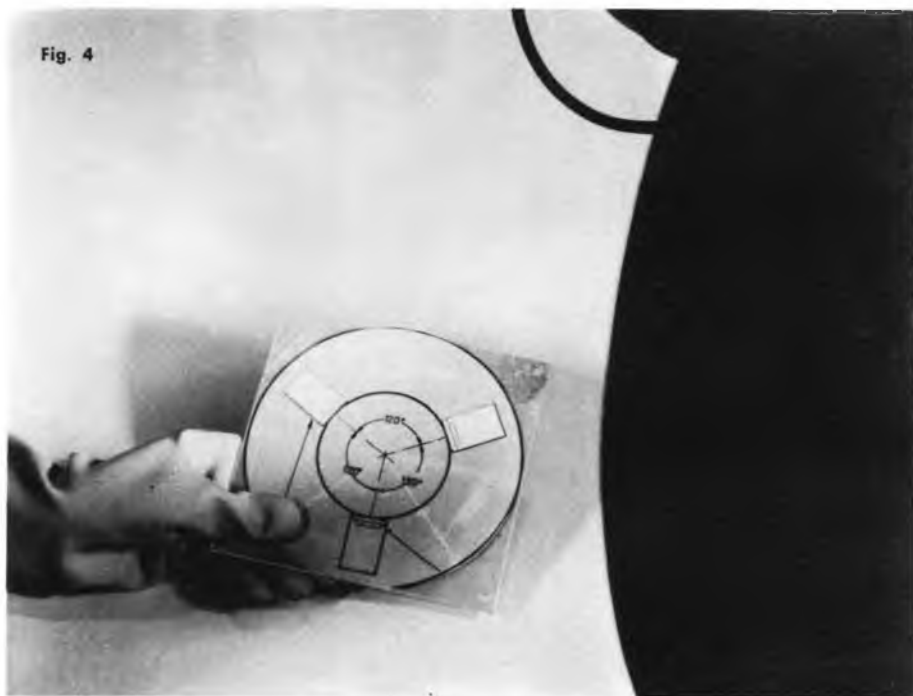
Se la condizione è verificata, si prenderà la lastra fotografica o la carta lucida recante il disegno e le scritte e la si farà aderire alla superficie, fissandola con due pezzetti di Scotch-Tape o analogo trasparente Fig. 4.

Davanti al tutto ad una distanza di circa 70 cm. (fig. 5) si porrà una lampadina « Floodlight » da fotografia della potenza di 150-200 W, munita di riflettore, e si attenderà per 5-6 minuti.



Fig. 3

Fig. 4



Passato questo periodo, la zona della lamiera non coperta dai segni o dalle figure scurirà, mentre le tracce rimarranno impresse in bianco, vale a dire in **negativo**.

#### COLORITURA E LAVAGGIO FINALE

Non sempre la coloritura marron-nero che si ottiene impressionando la emulsione può piacere. In molti casi,

**IN ALTO:** Il lucido recante il disegno, va direttamente applicato sulla lastra da impressionare. Per il fissaggio, si possono usare dei pezzetti di Skotch tape, o similari nastri trasparenti.

**IN BASSO:** Piano di lavoro normalmente usato dagli artigiani per le impressioni.  
**IN ALTO A DESTRA:** Dettaglio del supporto recante lastra e trasparente porta immagine.

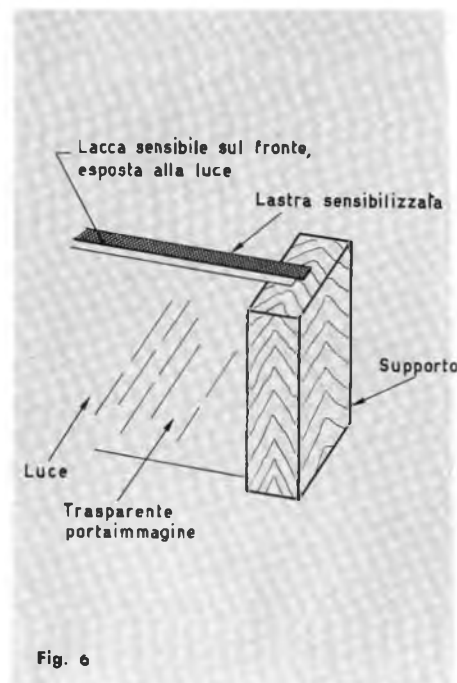


Fig. 6

tale tinta bruna è decisamente antiestetica.

È però facile variarla.

Per ottenere un colore diverso, ad esempio l'azzurro scuro che fa « tanto professionale », è sufficiente sciogliere in 5 litri di acqua comune 70 grammi di blu di metile (lo si acquista in farmacia) ed immergere la lamiera nel bagno.

Dopo alcuni minuti (la densità del colore è proporzionale al tempo) la lacca avrà assorbito una quantità di tinta sufficiente ad apparire blu, ed il lavoro sarà terminato, salvo un buon risciacquo finale in acqua tiepida **senza saponi e detersivi**.

#### TRATTAMENTO PROTETTIVO

La superficie trattata, si riga e si scalfisce con facilità.

È quindi necessario proteggerla dagli urti.

Il più semplice sistema per realizzare ciò, è spruzzare sulla lastra una buona mano di « vernice trasparente alla nitro » per aeromodelli. Un sistema migliore, seguito dall'industria, è applicare sulla lacca una pellicola di plastica « a caldo »: questo lavoro però prevede una certa esperienza; chi non la possiede, al momento ripieghi sulla « vernicetta » alla nitro, in attesa di un nostro successivo articolo.

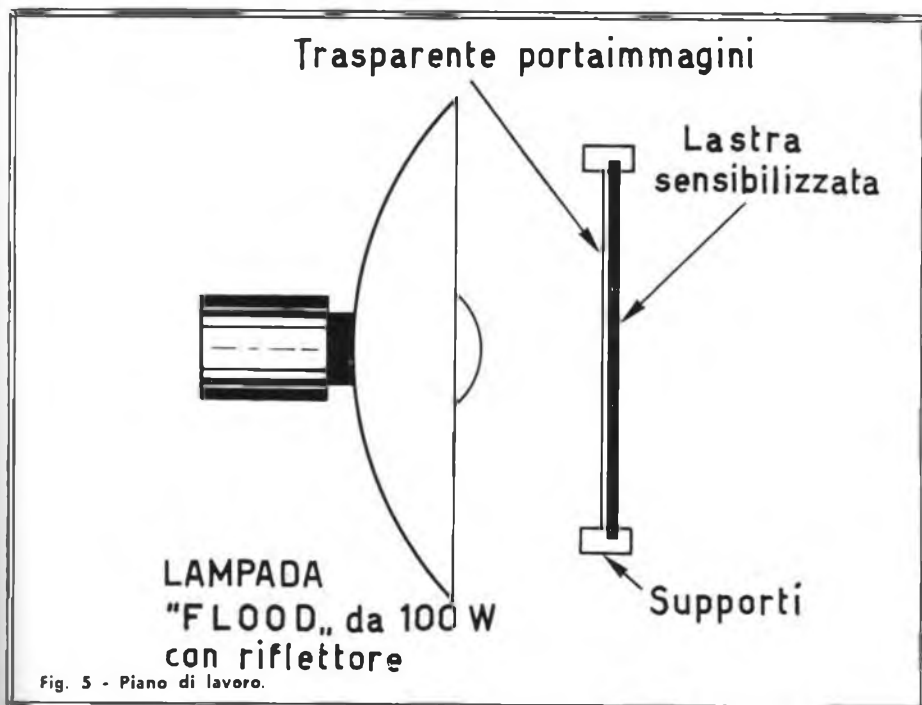


Fig. 5 - Piano di lavoro.

# GENERATORE DI BARRE A COLORI EP 684 R



## SEZIONE VIDEO

**Segnali di colore:** 6 barre verticali (giallo-ciano-verde-porpora-rosso-blu).

**Reticolo:** 12 linee orizzontali, 15 verticali.

**Scala dei grigi:** inseribile.

**Frequenza sottoportante di crominanza:** 4,43362 MHz (ottenuta da un oscillatore a quarzo)  $\pm 10^{-5}$ .

## SEZIONE SUONO

**Frequenza della portante audio:** 5,5 MHz  $\pm 0,2\%$

**Modulazione di frequenza:** 50 KHz a 1 KHz.

**SEZIONE RF** modulata in ampiezza dal segnale video e suono.

**Portanti a RF:**

1	gamma	50 $\div$ 70 MHz
2	»	70 $\div$ 105 MHz
3	»	160 $\div$ 230 MHz
4	»	460 $\pm$ 610 MHz
5	»	600 $\pm$ 900 MHz

**U N A O H M**

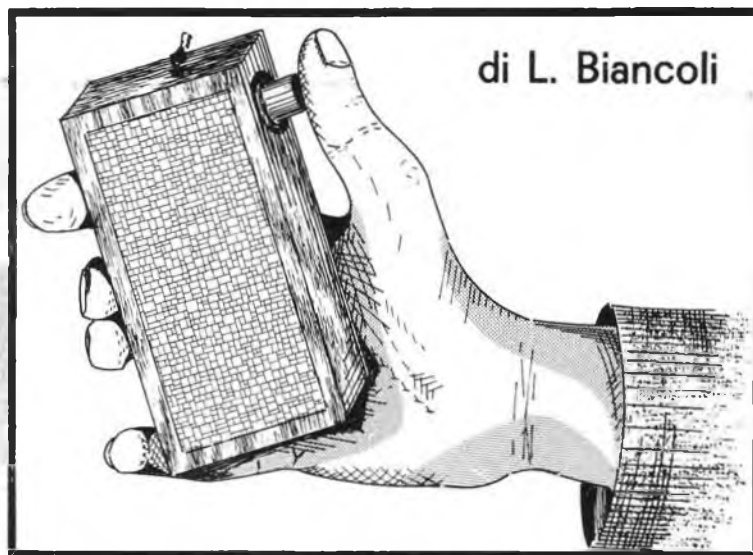


della START S.p.A.

STRUMENTI DI MISURA E DI CONTROLLO ELETTRONICI □ ELETTRONICA PROFESSIONALE

□ Stabilimento e Amministrazione: 20068 Peschiera Borromeo - Plasticopoli (Milano) - □ Telef.: 9150424/425/426 □

# la sirena magica



Il tema della legittima difesa sembra abbia destato un certo interesse nella folta schiera dei nostri lettori. Di conseguenza, ci siamo sentiti spinti a creare qualche altra diabolica applicazione dell'elettronica, mediante la quale fosse possibile impartire severe lezioni a coloro che ci sottopongono all'ascolto di suoni violenti e indesiderati. L'apparecchio che stiamo per descrivere consiste in una scatoletta di formato tascabile, come risulta dalla foto a lato, che — azionata dal costruttore — produce un suono di sirena insistente ed a frequenza variabile, assai simile a quello degli avvisatori acustici della polizia. Il lato magico di questa applicazione consiste nel fatto che, una volta messo in funzione, l'apparecchio può essere spento soltanto da chi conosce il segreto che ne blocca il funzionamento. Il lettore noterà infine che non volendo usufruire del particolare sistema di alimentazione, il dispositivo descritto può essere usato anche come generatore di segnale.

Sebbene il circuito elettrico presenti una certa complessità, il principio di funzionamento è assai semplice: l'intera apparecchiatura consiste in due multivibratori, uno dei quali produce una nota a frequenza costante ma regolabile a seconda delle preferenze di chi realizza l'apparecchio, mentre il secondo produce un segnale a frequenza assai ridotta, mediante il quale è possibile modulare il segnale prodotto dal primo multivibratore. Il segnale complesso risultante viene quindi applicato ad un vero e proprio amplificatore di Bassa Frequenza, avente una potenza di uscita pari approssimativamente a 250 milliwatt, il quale eccita un minuscolo altoparlante a magnete permanente contenuto nella scatoletta.

L'intero circuito viene alimentato ad opera di una comune batteria da 9 V, del tipo normalmente adottato per l'alimentazione delle piccole radio tascabili.

Prima di procedere alla descrizione del circuito ed all'esposizione della tecnica realizzativa, è opportuno chiarire in primo luogo il principio in base al

quale è assai difficile spegnere l'apparecchio una volta che esso sia stato messo in funzione, a meno che non se ne conosca il principio.

Uno dei più recenti dispositivi semiconduttori realizzati dalle fabbriche più importanti è il cosiddetto **rettificatore controllato al silicio**: sostanzialmente, esso è un normale diodo, ossia un dispositivo che permette il passaggio di una corrente in un unico senso. La sua caratteristica peculiare — tuttavia — consiste nel fatto che in condizioni normali il diodo non è in grado di condurre corrente in nessuno dei due sensi possibili: esso è però munito di un terzo elettrodo, detto elettrodo di controllo (« o gate ») al quale è possibile applicare un impulso di eccitazione, che porta il diodo stesso in stato di conduzione.

Se un diodo di questo tipo viene collegato in serie alla batteria che alimenta una qualsiasi apparecchiatura elettronica, pur chiudendo l'eventuale interruttore di accensione la suddetta apparecchiatura non è assolutamente in grado di funzionare, a meno che non venga applicato all'elettrodo di

controllo del diodo al silicio un impulso (avente un'ampiezza ed una polarità prestabilite) che ne determina lo stato di conduzione.

Un'altra particolarità del rettificatore controllato al silicio consiste nel fatto che — una volta determinato in esso lo stato di conduzione — esso permane anche disinserendo la tensione di eccitazione applicata all'elettrodo di controllo: di conseguenza, l'unico metodo per bloccare il funzionamento del circuito alimentato consiste nell'interrompere sia pure per un solo istante il circuito di alimentazione facente capo alla batteria. Una volta che questo circuito sia stato interrotto momentaneamente, anche ripristinandolo l'apparecchio non è in grado di funzionare di nuovo se non si applica nuovamente un impulso di eccitazione all'elettrodo di controllo.

E veniamo ora al principio di funzionamento vero e proprio: la **figura 1** è uno schema a blocchi che descrive sommariamente il funzionamento della sirena magica. In esso si nota in alto a sinistra un primo rettangolo che rappresenta un multivibratore in gra-

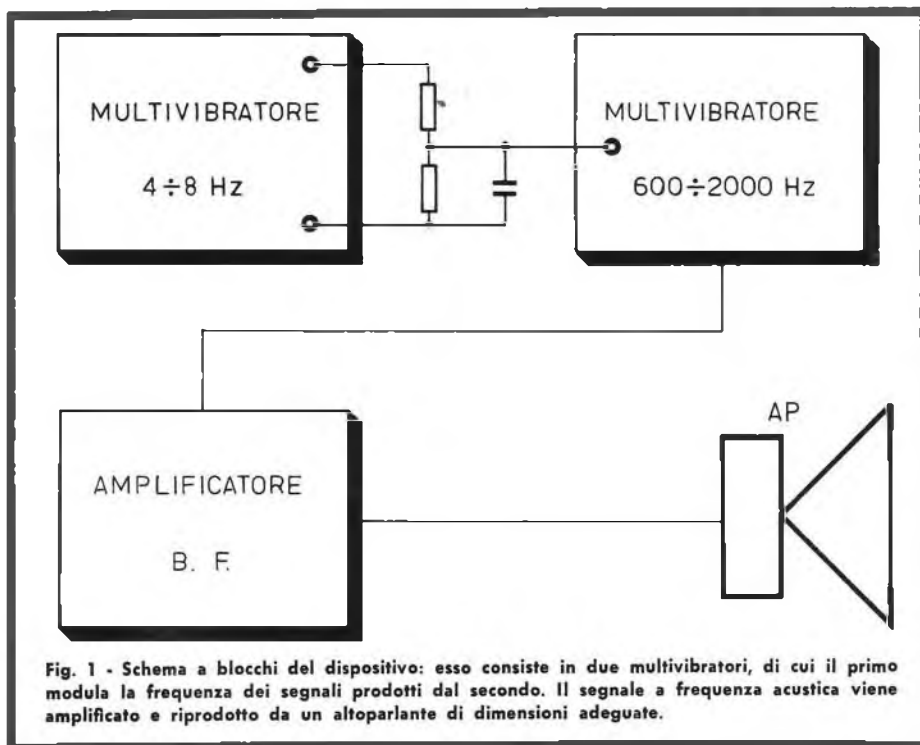


Fig. 1 - Schema a blocchi del dispositivo: esso consiste in due multivibratori, di cui il primo modula la frequenza dei segnali prodotti dal secondo. Il segnale a frequenza acustica viene amplificato e riprodotto da un altoparlante di dimensioni adeguate.

do di produrre un segnale avente una frequenza compresa tra quattro ed otto vibrazioni al minuto secondo: esso ha il compito di variare il timbro del segnale acustico prodotto dal secondo multivibratore, funzionante invece su una frequenza compresa tra seicento e duemila vibrazioni al secondo. All'uscita del primo multivibratore è presente un particolare circuito integratore del tipo a resistenza e capacità, che provvede a modificare la forma di onda dei segnali prodotti. Essi sono infatti di forma d'onda tipicamente rettangolare, ed il suddetto circuito integratore, sopprimendo una parte delle armoniche contenute nel segnale, determina la sua trasformazione in impulsi aventi una forma d'onda triangolare. Ciò risulta evidente osservando la **figura 2**, che rappresenta in **A** la forma d'onda degli impulsi a frequenza assai bassa prodotti dal primo multivibratore, ed in **B** la forma d'onda che i suddetti segnali assumono all'uscita del circuito integratore, costituito dalle due resistenze e dalla capacità, come si osserva alla citata figura 1.

Il secondo multivibratore produce anch'esso impulsi di forma d'onda rettangolare, ma — come già abbiamo stabilito — caratterizzati da una frequenza assai superiore, e quindi perfettamente udibili. Ciò che è interessante è però il fatto che il segnale a forma d'onda triangolare applicato in un determinato punto al secondo multivibratore determina variazioni cicliche della frequenza dei segnali prodotti da quest'ultimo, che risultano pertanto così come sono illustrati alla figura 2-C. In questa sezione si nota infatti che la frequenza delle oscillazioni prodotte dal secondo multivibratore è minima in corrispondenza dei picchi inferiori (negativi) dei segnali triangolari, ed è invece massima in corrispondenza dei picchi superiori (positivi). Ne deriva che i segnali che vengono applicati all'ingresso dell'amplificatore di Bassa Frequenza sono modulati in modo tale da ottenere un risultato assai simile a quello ottenibile con una sirena di allarme.

La **figura 3** illustra il circuito elettrico completo dell'apparecchio. I transistor Tr1 e Tr2 producono i segnali a forma d'onda rettangolare alla frequenza molto bassa (compresa cioè

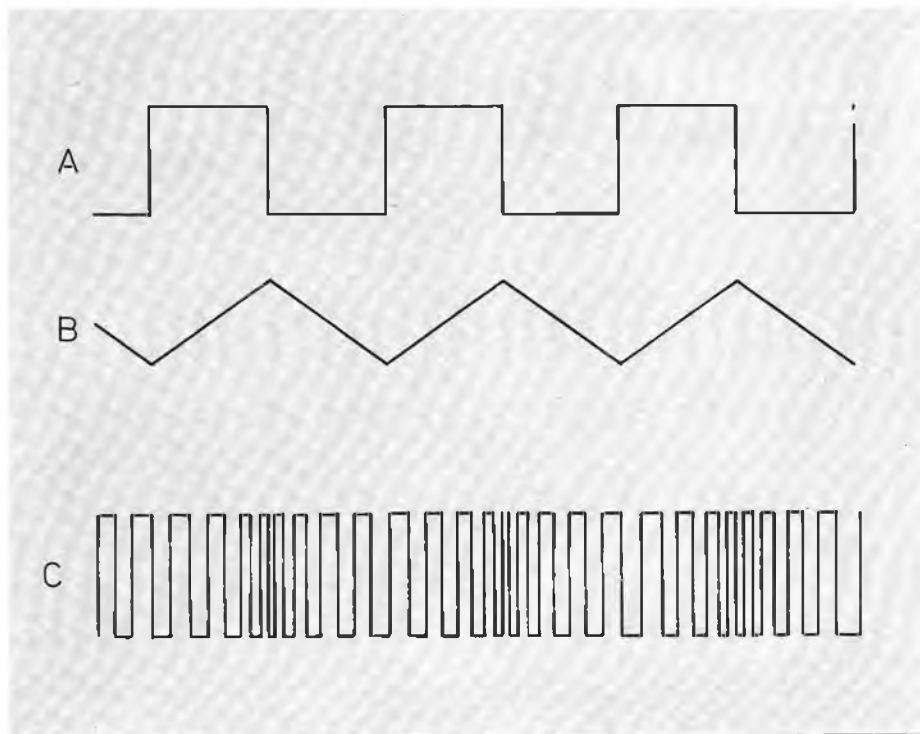


Fig. 2 - A rappresenta la forma d'onda simbolica dei segnali prodotti dal multivibratore a frequenza bassissima, mentre B rappresenta la forma d'onda che i suddetti segnali assumono dopo esser passati attraverso il circuito integratore. C — infine — illustra l'andamento dell'ampiezza delle oscillazioni prodotte dal secondo multivibratore, mettendo in evidenza che la loro durata (ossia la frequenza) varia col variare della forma d'onda triangolare del segnale riprodotto in B.



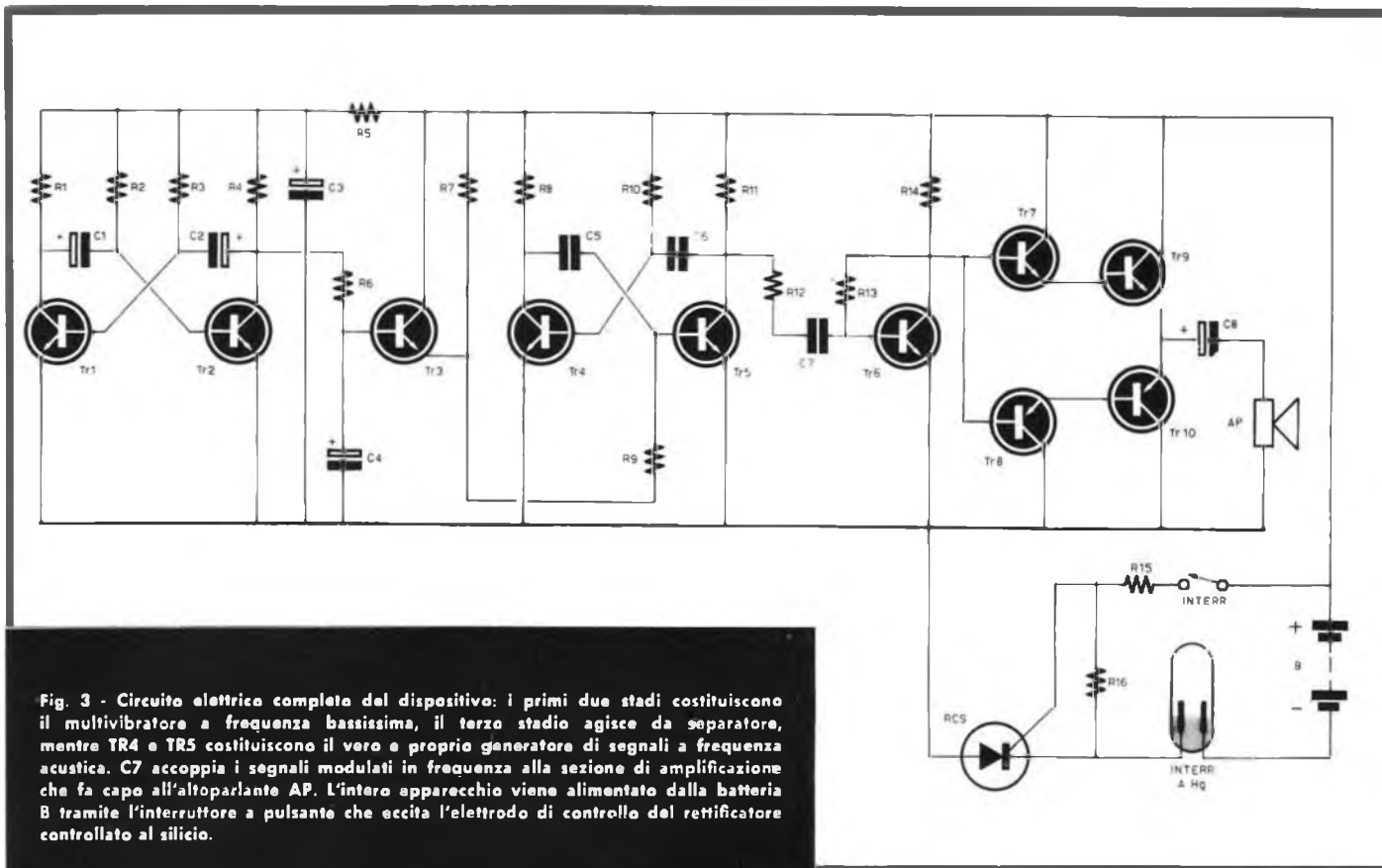


Fig. 3 - Circuito elettrico completa del dispositivo: i primi due stadi costituiscono il multivibratore a frequenza bassissima, il terzo stadio agisce da separatore, mentre TR4 e TR5 costituiscono il vero e proprio generatore di segnali a frequenza acustica. C7 accoppia i segnali modulati in frequenza alla sezione di amplificazione che fa capo all'altoparlante AP. L'intero apparecchio viene alimentato dalla batteria B tramite l'interruttore a pulsante che eccita l'elettrodo di controllo del rettificatore controllato al silicio.

tra quattro ed otto vibrazioni al minuto secondo) le quali vibrazioni passano attraverso il circuito integratore costituito da R6 e C4. Tr3 è invece uno stadio ad accoppiamento di emettitore che funge da separatore onde evitare che il circuito di integrazione precedentemente citato sia sottoposto ad un effetto di carico. Il segnale fornito in uscita da Tr3 provvede a variare gli intervalli di tempo durante i quali il transistor Tr4 si trova in stato di interdizione: quest'ultimo transistor fa parte di un secondo multivibratore costituito da Tr4 e Tr5, funzionante ad una frequenza assai più elevata, compresa cioè — come già si è detto — tra 600 e 2.000 Hz.

Il segnale a frequenza acustica prodotto da questo multivibratore viene prelevato dal collettore di Tr5, e — attraverso R12 e C7, in serie tra loro — viene applicato alla base del transistor Tr6, che pilota lo stadio finale costituito dai transistor Tr7, Tr8, Tr9 e Tr10.

Come è facile osservare, lo stadio finale è costituito da quattro transi-

stor disposti secondo il noto sistema denominato a **simmetria complementare**: infatti, mentre Tr7 e Tr9 sono del tipo « n-p-n », Tr8 e Tr10 sono invece del tipo « p-n-p ».

Il segnale di uscita — infine — disponibile tra gli emettitori di Tr9 e Tr10 e la massa, viene prelevato attraverso la capacità C8 di valore elevato (50 microfarad) ed applicato direttamente alla bobina mobile dell'altoparlante che presenta un'impedenza di 40 Ω.

La frequenza dei segnali prodotti dal primo multivibratore (costituito da Tr1 e Tr2) può essere variata modificando i valori di C1 e C2, oppure quelli di R2 ed R3. Naturalmente, tali componenti devono presentare valori simmetrici, nel senso che C1 è uguale a C2, ed R2 è uguale ad R3. Se si attribuisce ad R2 ed R3 un valore di 250.000 Ω, la frequenza di modulazione risulta approssimativamente pari ad otto vibrazioni al minuto secondo, mentre diminuendo tale valore, la frequenza tende ad aumentare. Non è comunque opportuno attribuire a

queste due resistenze un valore eccessivamente superiore a 250.000 Ω.

Una volta ottenuta la frequenza di modulazione voluta, è possibile del pari variare la frequenza del suono prodotto dal secondo multivibratore, costituito da Tr4 e Tr5, variando rispettivamente i valori di R9 ed R10, oppure quelli di C5 e C6. In pratica, si tratta di trovare la nota che si ritiene più soddisfacente a seconda delle esigenze personali.

Per quanto riguarda invece il circuito di alimentazione, la necessaria corrente elettrica viene erogata dalla batteria B, che fornisce una tensione continua di 9 volt. Tale tensione viene applicata tra la linea di collegamento dell'alimentazione positiva e la massa, attraverso un'ampolla a mercurio ed attraverso il rettificatore controllato al silicio. Di conseguenza, anche se la quantità di mercurio contenuta nell'ampolla mette direttamente in corto circuito i due terminali in essa presenti, l'apparecchio non è in grado di funzionare a meno che non venga premuto sia pure per un istante l'in-

teruttore a pulsante. Non appena i contatti di quest'ultimo vengono chiusi, il potenziale positivo di 9 volt fornito dalla batteria viene applicato direttamente al terminale destro della resistenza R15, il cui terminale opposto fa capo contemporaneamente alla resistenza R16 ed all'elettrodo di controllo del rettificatore controllato al silicio.

R15 ed R16 costituiscono un partitore di tensione che riduce la tensione di 9 V al valore adatto per ottenere l'eccitazione del rettificatore controllato: di conseguenza, quando i contatti dell'interruttore a pulsante vengono chiusi, l'impulso di tensione che in tal modo risulta applicato all'elettrodo di controllo fa sì che il rettificatore controllato passi in stato di conduzione. Ciò provoca l'immediato funzionamento di entrambi i multivibratori, nonché della sezione di amplificazione a Bassa Frequenza, per cui l'altoparlante comincia immediatamente ad emettere il suono di sirena modulata in frequenza.

A questo punto, è intuitivo pensare che chi ode questo suono penetrante e fastidioso, e seguendone la direzione rintraccia l'apparecchio che lo produce, tenderà inevitabilmente di

spegnerlo agendo sul pulsante: per quanto il pulsante venga premuto — tuttavia — il funzionamento non cessa, in quanto l'unico sistema per farlo cessare consiste semplicemente nel capovolgere l'intero apparecchio, facendo in modo che il mercurio cada nella parte opposta dell'ampolla, interrompendo la continuità tra i due contatti in essa contenuti. Una volta interrotto tale contatto, anche se l'apparecchio viene nuovamente raddrizzato esso non entra in funzione a meno che, mentre si trova in posizione verticale normale, il pulsante non venga premuto una seconda volta, onde rimettere il rettificatore controllato al silicio in condizione di funzionare.

### LA REALIZZAZIONE

Più volte su queste pagine abbiamo descritto la realizzazione di semplici apparecchiature elettroniche in forma dilettantistica: abbiamo quindi già precisato in numerose altre occasioni che qualsiasi apparecchio può essere realizzato sia col sistema delle connessioni mediante conduttori nudi o isolati, sia col sistema del circuito stampato, sul quale ci siamo già intrattenuti.

In questa particolare occasione, il circuito può essere montato sia su di una basetta di cartone bachelizzato isolante munita di numerosi fori, del tipo normalmente reperibile in commercio, oppure può essere realizzato su di una basetta di materiale isolante con una superficie completamente ricoperta da una lastrina di rame, incidendo quest'ultima col noto procedimento fotografico per la realizzazione dei circuiti stampati.

La **figura 4** fornisce un'idea di come possono essere disposti i vari componenti, sebbene tale disposizione possa variare a seconda delle preferenze del costruttore. **A** rappresenta la basetta vista dal lato dei componenti, mentre **B** rappresenta la medesima basetta ribaltata verso destra, onde mettere in evidenza le connessioni tra i vari punti di ancoraggio. Per maggiore chiarezza, nella sezione B sono state riprodotte le sagome dei vari componenti visti per trasparenza, affinché risulti più facile individuare le relative connessioni, grazie anche ai riferimenti di emettitore (e), base (b) e collettore (c) di ciascun transistor.

Il cavetto flessibile che esce verso l'alto fa capo al contatto per batterie

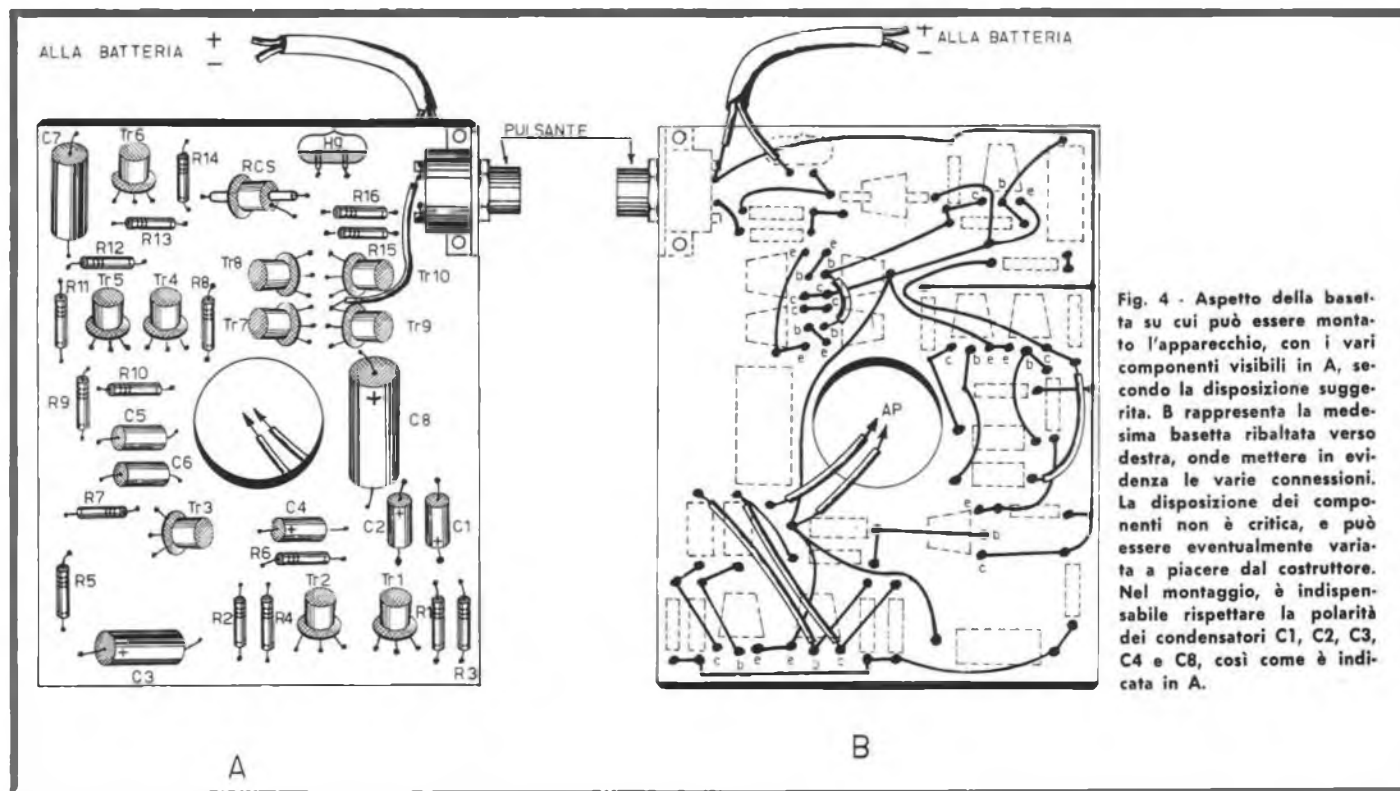


Fig. 4 - Aspetto della basetta su cui può essere montato l'apparecchio, con i vari componenti visibili in A, secondo la disposizione suggerita. B rappresenta la medesima basetta ribaltata verso destra, onde mettere in evidenza le varie connessioni. La disposizione dei componenti non è critica, e può essere eventualmente variata a piacere dal costruttore. Nel montaggio, è indispensabile rispettare la polarità dei condensatori C1, C2, C3, C4 e C8, così come è indicata in A.

del tipo G.B.C. GG/0010-00, e deve essere collegato in modo tale che il cavetto nero (corrispondente al negativo) faccia capo ad un piedino dell'ampolla al mercurio, mentre il cavetto rosso (corrispondente al positivo) deve far capo contemporaneamente ad un polo dell'interruttore a pulsante ed alla linea di alimentazione positiva dell'intero dispositivo.

Al centro della basetta è presente un foro di diametro adatto a consentire l'inserimento della parte posteriore del piccolo altoparlante (tipo G.B.C. AA/0393-04) il quale viene così a trovarsi all'interno dell'intero circuito, in modo da consentire l'introduzione della basetta, dell'altoparlante e della batteria in una scatoletta avente dimensioni assai limitate.

Il disegno riportato accanto al titolo illustra l'aspetto che l'apparecchiatura può presentare a realizzazione ultimata: come si può notare, le dimensioni sono assai prossime a quelle di una piccola radiolina tascabile, con la sola differenza che l'unico comando disponibile è il pulsante che sporge da uno dei fianchi della scatoletta. Tenendola in mano nella posizione illustrata, è sufficiente premere per un secondo il pulsante per provocarne il funzionamento: ciò fatto, la scatoletta può essere appoggiata in un punto qualsiasi, purchè l'ampolla si trovi in modo tale che il mercurio chiuda i contatti tra i relativi terminali. Non appena invece la scatoletta viene capovolta, il mercurio si sposta aprendo i contatti dell'ampolla, e bloccando così il funzionamento dell'intera apparecchiatura.

Per chi disponesse eventualmente di una piccola radio tascabile nella quale la sezione di Alta o di Media Frequenza sia inevitabilmente deteriorata, è possibile effettuare la realizzazione in modo assai più semplice: infatti, se la sezione di Bassa Frequenza funziona regolarmente, essa può essere impiegata in sostituzione della parte del dispositivo descritto comprendente i transistor Tr6, Tr7, Tr8, Tr9 e Tr10: in tal caso, eliminando tutti i componenti presenti sul circuito stampato relativi alla conversione di frequenza, all'amplificazione di Media Frequenza ed alla rivelazione, lo spazio disponibile può essere utilizzato per realizzare i due multivibra-

tori e lo stadio separatore, compresi tra Tr1 e Tr5: in tal caso, si tratta semplicemente di realizzare tali stadi, applicando il segnale direttamente all'ingresso della sezione di amplificazione a Bassa Frequenza. Naturalmente, anche il circuito di alimentazione andrà modificato in modo tale da consentire il funzionamento solo quando il pulsante viene premuto.

La realizzazione di questo semplice apparecchio non comporta alcuna difficoltà, senza incorrere in spese rilevanti.

Una volta costruito l'apparecchio, esso potrà essere usato sia per compiere piacevoli scherzi tra amici o in

famiglia, sia per usarlo come mezzo di difesa contro qualsiasi sorgente sonora alla quale si sia sottoposti involontariamente, soprattutto se si desidera che essa venga disattivata.

Naturalmente, come già si è detto a proposito di altre apparecchiature del genere, questi scherzi e queste iniziative possono essere intrapresi esclusivamente all'insegna della buona educazione, e solo se si è tra persone con cui le relazioni sono tali da permettersi alcune libertà: sotto questo aspetto, il lettore farà sempre bene a rammentare che l'abuso è cosa sempre deprecabile, a meno che non sia sufficientemente giustificato.

I MATERIALI	Numero di Codice G.B.C.	Prezzo di Listino
R1 : resistore da 3.300 Ω - ¼ W - 10%	DR/0081-63	22
R2 : resistore da 220 kΩ - ¼ W - 10%	DR/0082-51	22
R3 : resistore da 220 kΩ - ¼ W - 10%	DR/0082-51	22
R4 : resistore da 3.300 Ω - ¼ W - 10%	DR/0081-63	22
R5 : resistore da 560 Ω - ¼ W - 10%	DR/0081-27	22
R6 : resistore da 470 kΩ - ¼ W - 10%	DR/0082-67	22
R7 : resistore da 470 kΩ - ¼ W - 10%	DR/0082-67	22
R8 : resistore da 3.300 Ω - ¼ W - 10%	DR/0081-63	22
R9 : resistore da 68 kΩ - ¼ W - 10%	DR/0082-27	22
R10 : resistore da 68 kΩ - ¼ W - 10%	DR/0082-27	22
R11 : resistore da 3.300 Ω - ¼ W - 10%	DR/0081-63	22
R12 : resistore da 68 kΩ - ¼ W - 10%	DR/0082-27	22
R13 : resistore da 2,2 MΩ - ¼ W - 10%	DR/0082-99	22
R14 : resistore da 10 kΩ - ¼ W - 10%	DR/0081-87	22
R15 : resistore da 10 kΩ - ¼ W - 10%	DR/0081-87	22
R16 : resistore da 10 kΩ - ¼ W - 10%	DR/0081-87	22
C1 : condensatore elettrolitico da 20 µF - 12 VL	BB/3010-10	80
C2 : condensatore elettrolitico da 20 µF - 12 VL	BB/3010-10	80
C3 : condensatore elettrolitico da 50 µF - 12 VL	BB/3010-20	80
C4 : condensatore elettrolitico da 10 µF - 12 VL	BB/3010-00	80
C5 : condensatore in polistirolo da 0,015 µF - 160 VL	BB/0310-10	68
C6 : condensatore in polistirolo da 0,015 µF - 160 VL	BB/0310-00	68
C7 : condensatore in poliestere da 0,22 µF - 160 VL	BB/1830-70	140
C8 : condensatore elettrolitico da 100 µF - 12 VL	BB/3010-30	110
TR1-TR2-TR3-TR4-TR5-TR6 : transistor BC 108	—	860
TR7-TR9 : transistor AC 127	—	630
TR8-TR10 : transistor AC 128	—	680
RCS: rettificatore controllato al silicio 3RC5 oppure BTY79/100R	—	—
AP : altoparlante da 0,25 W	AA/0393-04	900
1 - pulsante	GL/0360-00	550
contatti batterie	GG/0010-00	76
B : batteria Helleseus da 9 V	II/0762-00	380
* 1 interruttore a mercurio (ad ampolla)		
* Non reperibile alla G.B.C.		

# semiconduttori professionali PHILIPS

PER IMPIEGHI IN ALTA FREQUENZA



## TRANSISTOR « OVERLAY » AL SILICIO

2 N 3924	P. <sub>e</sub> > 4 W	con	V <sub>ce</sub> = 13,5 V	ed	f = 175 MHz
2 N 3926	P. <sub>e</sub> > 7 W	con	V <sub>ce</sub> = 13,5 V	ed	f = 175 MHz
2 N 3927	P. <sub>e</sub> > 12 W	con	V <sub>ce</sub> = 13,5 V	ed	f = 175 MHz
2 N 3553	P. <sub>e</sub> > 2,5 W	con	V <sub>ce</sub> = 28 V	ed	f = 175 MHz
2 N 3375	P. <sub>e</sub> > 3 W	con	V <sub>ce</sub> = 28 V	ed	f = 400 MHz
2 N 3632	P. <sub>e</sub> > 13,5 W	con	V <sub>ce</sub> = 28 V	ed	f = 175 MHz
BFW 16	P. <sub>e</sub> > 70 mW	con	V <sub>ce</sub> = 18 V	ed	f = 200 MHz
	F <sub>T</sub> = 1,65 GHz	con	V <sub>ce</sub> = 18 V	ed	I <sub>e</sub> = 50 mA

## BFY 90 - TRANSISTOR PLANARE EPITASSIALE AL SILICIO

caratterizzato da:

- bassa cifra di rumore  
F < 5 dB  
(V<sub>ce</sub> = 5V, I<sub>c</sub> = 2 mA, f = 500 MHz)
- alta frequenza di transizione  
F<sub>T</sub> = 1,6 GHz  
(V<sub>ce</sub> = 5 V, I<sub>c</sub> = 2 mA)

## DIODI MIXER AL GERMANIO a bassa cifra di rumore:

AAY 39 — AAY 40

## DIODI TUNNEL AL GERMANIO per impieghi in banda X e in banda S

AEY 13 — AEY 16 — AEY 17

## VARACTOR PLANARI EPITASSIALI AL SILICIO per impieghi VHF ed in banda S

BAY 96 — BXY 27 — BXY 28

# uno speciale amplificatore dal consumo molto ridotto

Questo amplificatore differisce dai suoi simili « HI-FI » di media potenza perché ha un consumo ridotto, prevedendo l'alimentazione « a pile », anziché a rete. Consumo ridotto, in questo caso non significa « ridotta potenza » perché la funzione è ottenuta mediante un particolare economizzatore di corrente che entra in azione solo nei bassi livelli di riproduzione, lasciando libero il finale di assorbire tutta la potenza necessaria ove appunto tale potenza sia necessaria per rendere il pieno orchestrale o analoghi forti suoni.

Raramente un progettista considera l'impiego di un finale in « Classe A » quando si tratti di realizzare un amplificatore audio portatile, svincolato dalla rete-luce.

Il motivo di questa scelta è molto semplice: gli amplificatori muniti di un singolo finale della specie detta hanno un consumo che non è estroso definire « poco razionale ». Sia che non esprimano alcun suono al carico, sia che funzionino al massimo valore transitorio, in ogni caso assorbono sempre la medesima corrente, dissipando « inutilmente » potenza in tutti quei periodi in cui il segnale non raggiunge la massima intensità.

Per questa ragione, ove un amplificatore debba funzionare alimentato a pile, in genere il progettista abbandona a priori l'idea di semplificare il tutto con la « Classe A » e ricerca la semplificazione in altri circuiti con altri risultati.

Agli albori della tecnica dei transistor, alcuni progettisti americani, elaborarono un circuito detto « Sliding bias » che si proponeva di razionalizzare gli amplificatori muniti di un solo « finale di potenza », ovvero fun-

zionanti in classe A, facendoli lavorare come quelli push-pull sotto il profilo del consumo.

Si trattava praticamente di prelevare il segnale esistente all'uscita, rettificarlo mediante un diodo, ed utilizzare la corrispondente tensione continua per polarizzare in incremento lo stadio finale. In tal modo, il finale, senza segnali importanti, conduceva « poco », ed assorbiva il massimo solo quando era necessario esprimere la massima potenza.

Lo « Sliding bias » ebbe il suo bravo quarto d'ora di notorietà, e varie sue elaborazioni apparvero in Europa, in Giappone, un po' dovunque.

Venne poi l'oblio causato dalla constatazione che lo Sliding bias nella

forma di origine distorceva **irrimediabilmente**; particolarmente nel cosiddetto « punto d'attacco » ovvero a quel livello situato tra il riposo e la super-polarizzazione proveniente dalla re-iniezione del segnale sotto forma di c.c.

Lo Sliding bias decadde così dalla « Hit-parade » delle Riviste.

Di recente, lavorando sul solito amplificatorino a tre transistor, secondo

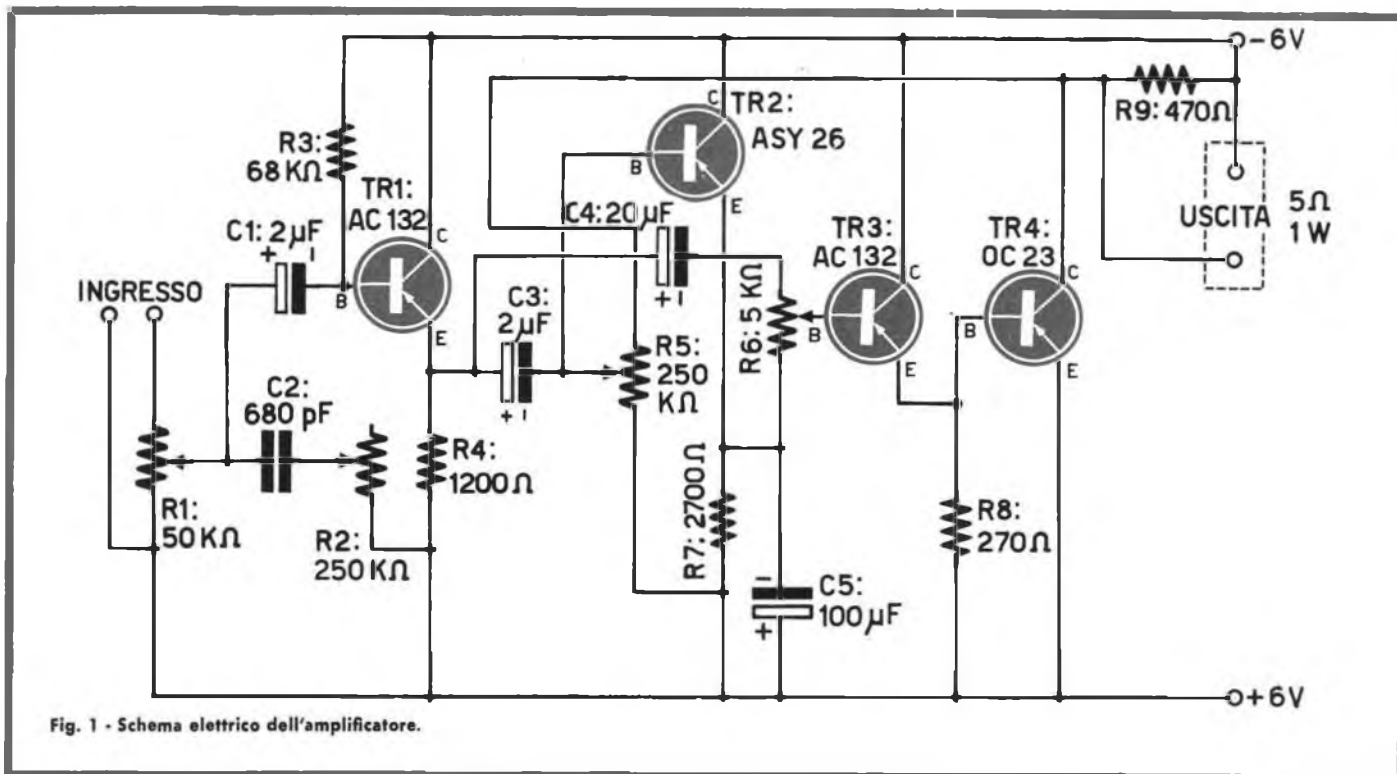


Fig. 1 - Schema elettrico dell'amplificatore.

uno schema Philips, abbiamo quasi per caso realizzato uno « Sliding bias » cercando di controeleggerne il segnale pulitamente.

Ci è parso sin dalle prime prove che questo « Sliding casuale » non avesse le pecche dei suoi ascendenti, e le successive misure ci dettero conferma della nostra impressione.

Ultimate le prove, abbiamo quindi deciso di riproporre « l'amplificatore in classe A munito di un consumo ridotto » ai lettori.

Siamo infatti convinti che la nostra versione del classico circuito possa dare più di una soddisfazione agli eventuali suoi costruttori.

Il circuito elettrico del nostro apparecchio è presente nella figura 1.

Non considerando TR2, con R5, R7, C5 e C3, lo schema rientra nel classico.

Il segnale (pick-up) è applicato in parallelo al controllo di volume R1, e dal cursore di questo, tramite C1 giunge alla base del TR1, connesso a collettore comune.

C2 ed R2 costituiscono il controllo di tono, R3 polarizza la base del transistor.

L'audio riappare ai capi della R4, e via C4-R6 giunge al secondo stadio « reale » dell'amplificatore: TR3.

Anche questo è collegato a collettore comune, sicché il segnale audio può essere direttamente portato al TR4, amplificatore finale del complesso.

L'altoparlante è inserito tra il negativo generale ed il collettore di quest'ultimo. Come si vede, sin qui tutto è lineare, indegno di nota, classico.

Il « non-classico » inizia dal prelievo di una parte del segnale sul collettore del TR4 ad opera di R5.

L'audio in parte è inviato tramite C3 a fungere da controeleggerne, ed in parte entra direttamente nella base del TR2, tramite il cursore del potenziometro visto.

TR2 funge da « rivelatore » dell'intensità del segnale presente sul selettore del TR4 in proporzione all'intensità diviene più o meno conduttore. Ora, come si vede l'emettitore del TR2 è collegato « a valle » di R6 facente parte del circuito di polarizzazione del TR3. Ne risulta che, ad una maggiore conduzione del transistor, corrisponda una superiore polarizzazio-

ne per il TR3, e quindi anche per il TR4. Senza segnale all'uscita, praticamente TR2 non conduce e di conseguenza TR3 e TR4 lavorano in un regime di assorbimento minimo; nel caso contrario, TR3 e TR4 sono fortemente polarizzati potendo così esprimere il livello di potenza maggiorato.

La differenza tra il nostro schema e quello classico che impiegava il controllo a diodo, di base risiede nella migliore « adattabilità » del transistor a seguire le variazioni del segnale effettuando un controllo più lineare; anzi « lineare ».

Sorprendentemente, infatti, il « MK6 » (questo è il « nome di laboratorio » del nostro amplificatore) ha una distorsione che vale solamente il 4-5%, contro il 10-12% di esemplari analoghi, classicamente concepiti con l'uso del diodo.

La distorsione originaria, oltre che dalla limitazione del funzionamento « tutto-o-nulla » dato dal rettificatore, era causata dal tempo di intervento legato a tale sistema ed al suo filtro spianatore.

Avveniva infatti che i condensatori di filtro limitassero la dinamica comprimendo l'assorbimento del finale quando già occorreva la massima potenza. Ciò non avviene nel nostro

schema perché NON vi sono condensatori da caricare (e da « scaricare ») prima che si linearizzino i fenomeni.

Beh, alle corte, smettiamo di teorizzare e vediamo piuttosto il montaggio di questo amplificatore.

Il prototipo è minuscolo; misura 9 x 4 x 5,5 centimetri.

Gli stadi relativi a TR1-TR2-TR3-TR4 sono montati su di un pannello stampato, come è visibile nella figura 2 modificato però come nell'ultimo esemplare sperimentale dell'apparecchio, da noi costruito: vale a dire, privo dell'ultimo stadio, che va montato come appare in figura 3.

Come tutti sanno, per realizzare una base del genere, si può impiegare una scatola « Pront-Kit » che contiene ogni particolare necessario: il laminato in rame, su cui il disegno va trasferito a ricalco, l'inchiostro per proteggere le connessioni che devono risultare a lavoro finito, il corrosivo, il pennino per tracciare, la carta smeriglio... insomma, ogni cosa.

Trascuriamo ora di descrivere le operazioni da compiere per realizzare la base stampata: sia perché sono state specificate più di mille volte, sia perché la spiegazione del Pront-Kit le specifica minuziosamente.

È da notare inoltre che non è strettamente necessario procedere in tal modo alla realizzazione dell'amplificatore, dato che TR1 - TR2 - TR3 e relativi accessori possono essere montati su di un rettangolino di plastica forata: la soluzione vale in particolare per chi abbia in antipatia corrosivi ed inchiostri. In questo caso assumendo dalla figura 4 le sole connessioni è possibile procedere tradizionalmente con i fili disposti « da punto-a-punto ».

In ambedue i casi, pannello stampato o plastica forata tradizionale, lo chassis completo sarà montato all'interno della scatola metallica che funge da contenitore per il tutto.

Ad assicurare una buona rigidità meccanica s'impiegheranno per il fissaggio quattro colonnette tubiformi disposte agli angoli del pannello.

Il transistor finale, TR4, nel prototipo primario, come abbiamo visto era montato sullo chassis plastico. Svilupp-

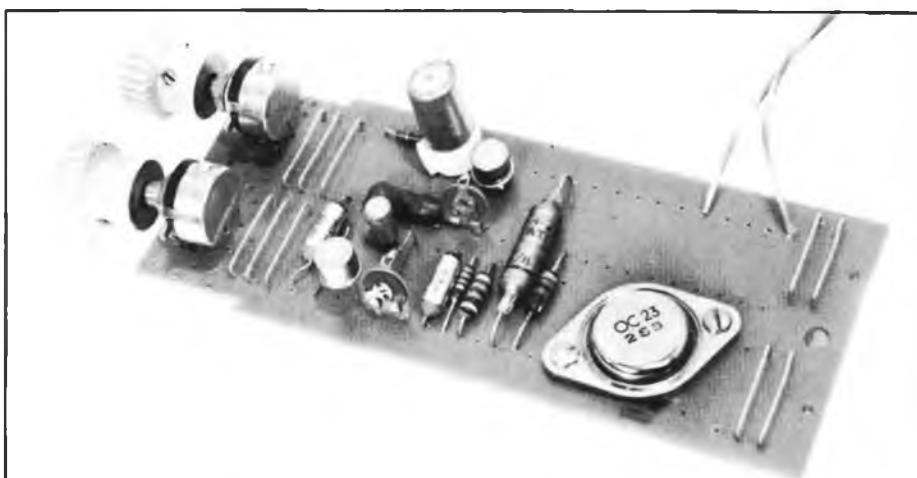
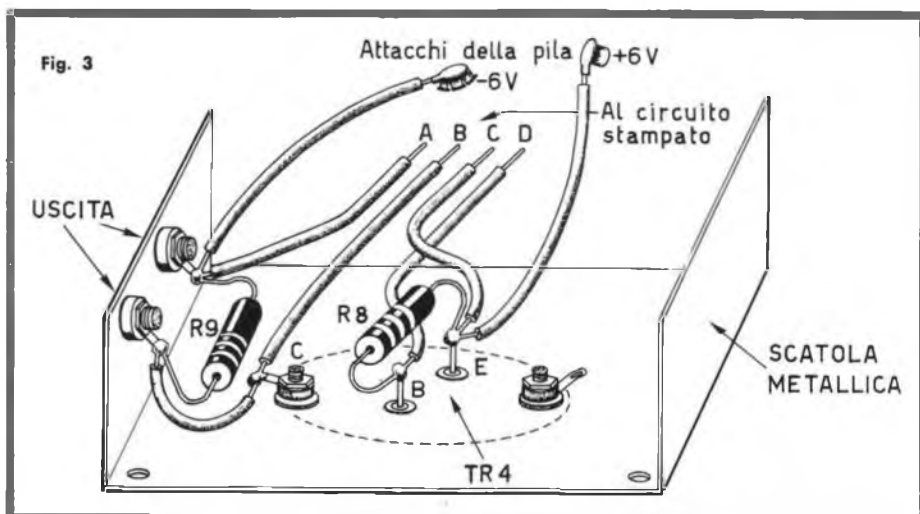


Fig. 2 - Vista dell'amplificatore pronto all'uso, i due fili liberi vanno collegati all'altoparlante. In questa versione il transistor finale di potenza è montato sullo chassis generale. Se questa soluzione costruttiva è tollerabile per un montaggio sperimentale, certo non è da seguire in una versione definitiva, in cui l'OC23 deve essere montato su di uno chassis di lamiera.



pa però un notevole calore ed appare quindi assai più conveniente montarlo su di un dissipatore « jermyn » fissato alla sommità della scatola. Questo, oltre a garantire un funzionamento esente da guasti da « cottura » dà certamente un interessante aspetto di « finito » al montaggio.

Useremo quindi il radiatore per l'OC23: è peraltro necessario isolarlo dalla scatola con lamiera di mica ed i passantini di Teflon contenuti nel Kit G.B.C., allo scopo di evitare che il collettore vada a toccare la superficie metallica.

È inoltre necessario che i due fori in cui passano i piedini di base ed emettitore del TR4 siano larghi a sufficienza da scongiurare ogni cortocircuito con la lamiera.

L'ingresso dell'amplificatore può essere rappresentato da un jack, oppure da due bocche isolate, ad esempio appartenenti al tipo G.B.C. GD/0390-00 - GD/0392-00: così l'uscita.

Per l'ingresso dell'alimentazione si possono usare due serrafili tipo G.B.C. GD/1220-00 o similari, scegliendone uno rosso per il positivo (massa) ed uno nero per il negativo generale.

Le connessioni tra lo chassis che porta TR1 - TR2 - TR3 ed i jack i potenziometri, i piedini del TR4, devono essere corte e distanziate.

In caso contrario, in particolare se i fili appartenenti all'ingresso sono aggrovigliati con quelli di uscita, possono avvenire degli inneschi.

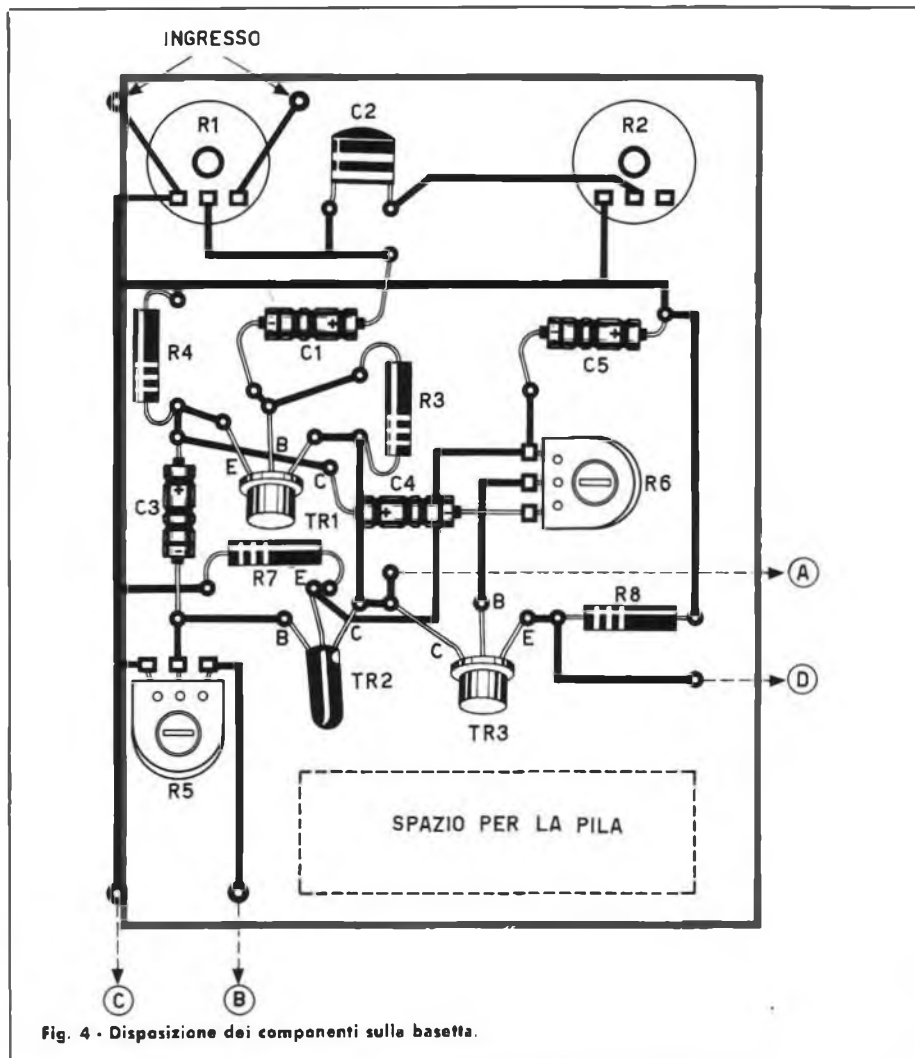


Fig. 4 - Disposizione dei componenti sulla basetta.

Con ciò riteniamo chiuso l'argomento montaggio.

Passiamo quindi alla messa a punto, che è necessaria e determina anzi la qualità delle prestazioni ottenute.

Per questa operazione, l'amplificatore va posto nelle normali condizioni di lavoro. Si collegherà quindi all'uscita un altoparlante da 2 o 3 W di potenza, dotato di una impedenza che valga 5 Ω a 1.000 Hz. Questo altoparlante dovrà essere di buona qualità.

All'ingresso si applicherà il cavetto del pick-up previsto; infine ai serrafili di alimentazione si potrà connettere una pila da 6 V. All'inizio della prova è bene regolare R1 ed R2 a metà corsa. Azionato infine il pick-up si darà mano ad un cacciavite e si ruoterà R5 sin che il suono diventi limpido, o almeno... discernibile!

Ottenuto un buon risultato, si passerà alla regolazione dell'R6, poi R5 ed R6 saranno ruotati **alternativamente** con una buona dose di pazienza e senza cassare l'operazione al primo risultato passabile.

R5 ed R6 hanno una certa interazione, quindi modificato il valore dell'uno sarà necessario « centrare » l'altro con successivi aggiustamenti.

Ove, dopo un ragionevole numero di tentativi, la regolazione appaia perfetta e non suscettibile di ulteriori migliorie, si potrà portare al massimo R1 per verificare la distorsione presente a « tutto volume ».

Se in questa situazione la musica « gracchia », avete effettuato un lavoro approssimativo in precedenza: sarà quindi necessario rivedere R5 e di conseguenza R6 sin che ogni distorsione scompaia.

**I MATERIALI**

B	: pila da 6 V a « pacchetto »
C1	: condensatore da 2 μF - 6 VL
C2	: condensatore ceramico da 680 pF
C3	: come C1
C4	: condensatore da 20 μF - 6 VL
C5	: condensatore da 100 μF - 6 VL
R1	: potenziometro logaritmico da 50 kΩ
R2	: potenziometro logaritmico da 220 (250) kΩ
R3	: resistore da 68 kΩ - 1/2 W - 10%
R4	: resistore da 1.200 Ω - 1/2 W - 10%
R5	: trimmer potenziometrico lineare da 220 (250) kΩ
R6	: trimmer potenziometrico lineare da 4.700 (5000) Ω
R7	: resistore da 2.700 Ω - 1/2 W - 10%
R8	: resistore da 270 Ω - 1/2 W - 10%
R9	: resistore da 470 Ω - 1/2 W - 10%
TR1	: transistor AC131 oppure AC132
TR2	: transistor ASY26
TR3	: transistor AC131 oppure AC132
TR4	: transistor OC23

Numero di Codice G.B.C.

Prezzo di Listino

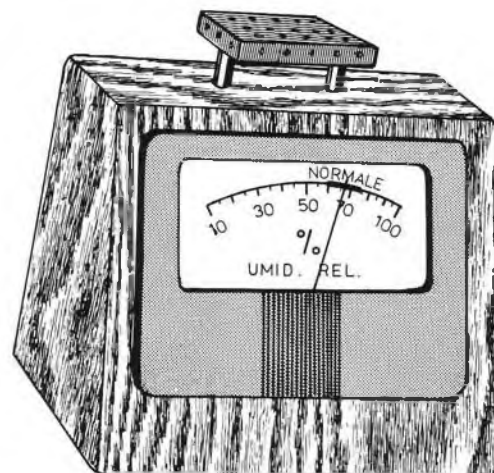
11/0768-01	1.100
BB/3310-00	100
BB/0110-96	30
BB/3310-00	100
BB/3310-30	100
BB/3340-10	110
DP/0813-47	370
DP/0814-22	370
DR/0112-27	14
DR/0111-43	14
DP/0204-22	330
DP/0202-47	330
DR/0111-59	14
DR/0111-11	14
DR/0111-23	14
—	530
—	680
—	530
—	5.500

**AVVISO**

**I PREZZI ELENCATI NELLE TABELLE DEI MATERIALI SONO DI LISTINO; SUGLI STESSI VERRANNO PRATICATI FORTI SCONTI DALLA G.B.C.**



# IGROMETRO a lettura continua



Uno dei fattori che maggiormente interessano la conservazione di uno stato generale soddisfacente della nostra salute è la composizione dell'aria che respiriamo nell'ambito della nostra abitazione. Ebbene, pochi sono coloro che — specie nella stagione invernale, in cui i caloriferi sono accesi — hanno la possibilità di valutare se l'umidità relativa dell'aria è conforme alle esigenze del corpo umano, oppure se è talmente scarsa da compromettere alcuni processi biologici fondamentali. Sotto questo aspetto, lo strumento di cui proponiamo la realizzazione permette di accertare con discreta precisione la percentuale di umidità relativa dell'aria, e di correggerla quindi opportunamente con un aumento delle fonti di evaporazione.

L'aria che costituisce la nostra atmosfera è composta da numerosi gas, tra i quali l'ossigeno, l'idrogeno, alcuni gas rari, ed una buona parte di anidride carbonica, prodotta da noi stessi a seguito della respirazione, e da processi di combustione di varia natura. Oltre ad essi, una percentuale assai rilevante è rappresentata dal vapore d'acqua, proveniente anch'esso dalla nostra stessa respirazione, ma — soprattutto — dalle varie sorgenti che lo producono (pentole in ebollizione, lavabo, lavandino, vasca da bagno, pioggia, nebbia, specchi d'acqua, correnti d'aria provenienti da altre regioni, ecc.).

Ciò che ha importanza agli effetti del controllo della qualità dell'atmosfera è la cosiddetta **percentuale di umidità relativa**, che esprime la quantità di vapor d'acqua presente in un determinato volume d'aria, variabile col variare della temperatura.

Chiunque abbia nozioni sia pur rudimentali in fatto di chimica e di fisica, o anche poche e semplici reminiscenze di carattere scolastico, sa certamente cosa si intende per **tensione di vapore**. Essa rappresenta l'attitudine che un liquido presenta ad evaporare, per effetto della temperatura e della pressione atmosferica. Tutti sappiamo inoltre che l'acqua evapora con una certa facilità (questo è il motivo per il quale il bucato asciuga dopo un certo tempo), a patto che l'aria non sia satura di vapore, e che la temperatura sia abbastanza elevata.

Orbene, dal momento che l'evaporazione dell'acqua presente nei punti più disparati è tanto maggiore quanto maggiore è la temperatura e quanto minore è la pressione, è ovvio che nelle stagioni calde l'aria è maggiormente ricca di vapore che non nelle stagioni fredde. Ciò potrebbe però far pensare che d'inverno, in un apparta-

mento ben riscaldato l'umidità relativa dell'aria sia abbondante: ebbene, accade invece esattamente il contrario. Quando la temperatura è alta in estate, l'aria è ricca di vapore a causa della notevole evaporazione da parte dei corsi e degli specchi d'acqua, e delle correnti d'aria (venti) che provvedono a distribuire ovunque l'acqua evaporata. Per contro, durante l'inverno, l'evaporazione esterna è minima se non addirittura nulla, per cui l'unica forma di arricchimento di vapore dell'aria di un appartamento non è più dovuta al ricambio con l'aria esterna, bensì alle sole fonti interne tra le mura domestiche, fonti che nella maggior parte dei casi sono assolutamente insufficienti.

Affinché l'aria possa essere considerata conforme alle esigenze del corpo umano, è necessario che l'umidità relativa si aggiri intorno al 60%. Ciò significa che in un metro cubo d'aria,

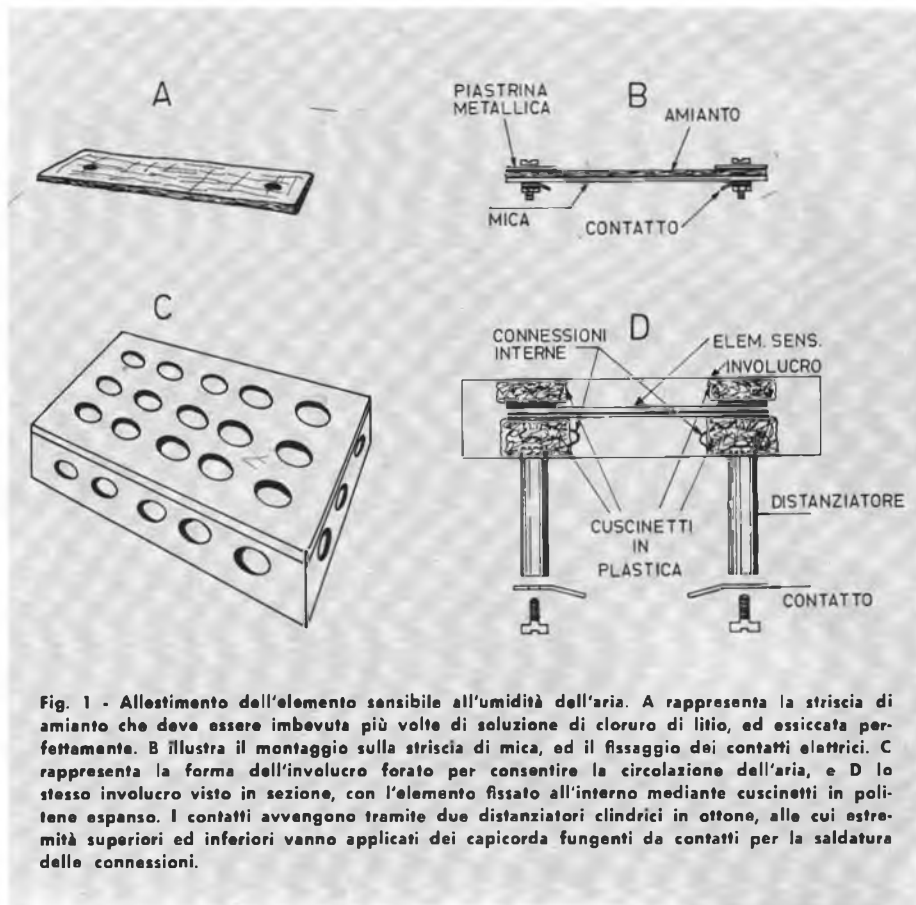


Fig. 1 - Allestimento dell'elemento sensibile all'umidità dell'aria. A rappresenta la striscia di amianto che deve essere imbevuta più volte di soluzione di cloruro di litio, ed essiccata perfettamente. B illustra il montaggio sulla striscia di mica, ed il fissaggio dei contatti elettrici. C rappresenta la forma dell'involucro forato per consentire la circolazione dell'aria, e D lo stesso involucro visto in sezione, con l'elemento fissato all'interno mediante cuscinetti in polietilene espanso. I contatti avvengono tramite due distanziatori cilindrici in ottone, alle cui estremità superiori ed inferiori vanno applicati dei capicorda fungenti da contatti per la saldatura delle connessioni.

pari a 1.000 decimetri cubi, 600 di questi ultimi devono essere di vapor d'acqua. Se la percentuale è assai inferiore, si verificano i ben noti inconvenienti quali la raucedine, la sete, l'irritazione di gola, e le affezioni delle vie respiratorie che colpiscono in prevalenza i bambini: ciò per non citare le conseguenze ben più gravi che il corpo umano subisce in caso di scarsità di vapore d'acqua.

Dopo questa premessa, il lettore avrà certamente compreso l'utilità di uno strumento che permetta di controllare la percentuale dell'umidità relativa, e la realizzazione di tale dispositivo costituisce appunto l'argomento che abbiamo scelto questa volta.

Affinché uno strumento del genere possa essere costruito ed usato con facilità, occorre in primo luogo che sia semplice, in secondo luogo che sia economico, ed in terzo luogo che sia abbastanza preciso: questi tre attributi possono essere soddisfatti con l'impiego di un circuito a ponte, costituito da pochi componenti, e di un

elemento sensibile all'umidità dell'aria che chiunque può realizzare con minima spesa. Esso si basa sulla variazione che la resistenza elettrica dell'elemento subisce col variare dell'umidità dell'aria, e sulla trasformazione di tali variazioni in variazioni di tensione, leggibile mediante un comune milliamperometro, inserito in un circuito alimentato da una pila di lunga durata.

### L'ELEMENTO SENSIBILE

Sebbene in commercio esistano cellule igroscopiche sensibili alle variazioni di umidità dell'aria, esse sono certamente difficili da reperire, ed inoltre presentano un costo relativamente elevato. Per questo motivo, si è preferito consigliarne la realizzazione, che può essere effettuata con l'impiego di un po' di mica, di un po' di amianto, e di pochi grammi di **cloruro di litio**, reperibili presso un'azienda farmaceutica o presso una farmacia bene attrezzata.

La **figura 1** ne illustra il principio realizzativo: una striscia di amianto, dello spessore di circa 1 millimetro, ed avente le dimensioni di 10 x 30 millimetri, viene immersa in una soluzione costituita da 10 cm<sup>3</sup> di acqua distillata, e da alcuni grammi di cloruro di litio. La soluzione deve essere saturata, ossia la quantità di cloruro in essa diluita deve essere tale da impedire che altre particelle del medesimo sale possano entrare in soluzione.

Dopo circa 30 minuti di immersione, la striscia di amianto viene estratta dalla soluzione, ed asciugata appoggiandola su di una lastrina di vetro appoggiata a sua volta su di un calorifero. Una volta asciutta, essa va immersa varie volte nella soluzione, ed ogni volta essiccata. Dopo ogni essiccazione, occorre verificare con un ohmetro, i cui puntali vengono applicati alle due estremità nel senso della lunghezza, che essa presenti una resistenza ohmica pari a qualche migliaia di ohm. Se ciò non accade, ripetere le immersioni e le essiccazioni fino ad ottenere appunto una resistenza che si aggiri intorno ai 3 - 4.000 Ω. Se il valore ohmico è inferiore, ciò non ha alcuna importanza. L'essenziale è che la resistenza non superi il valore di 4.000 Ω.

Facendo molta attenzione a non piegarla, onde non alterare la struttura molecolare dei sali di litio contenuti nell'amianto, la striscia così preparata deve essere incollata su di una basetta di materiale isolante anigroscopico, avente le medesime dimensioni, e munita di due fori alle estremità, come si nota alla figura 1. Per l'incollatura, si potrà usare del Bostik universale acquistabile presso i rivenditori di colori. La basetta potrà essere realizzata facilmente in mica, con uno spessore non inferiore ad 1 millimetro.

Due piastrine di ottone argentato, applicate sulle estremità, e munite di linguette e di un foro, costituiranno i due contatti per il collegamento al circuito di misura. L'intero elemento così allestito potrà poi essere racchiuso in una scatoletta di plastica, le cui pareti devono essere munite di tanti piccoli fori, per consentire all'aria di penetrare all'interno, e di circolare liberamente.

## IL METODO DI MISURA

La cellula sensibile alla percentuale di umidità relativa all'aria, realizzata nel modo testé descritto, può costituire l'elemento variabile di un circuito a ponte, del tipo illustrato alla **figura 2**. Infatti, partendo dal presupposto che R2 abbia un valore ohmico identico a quello della striscia di amianto, quando questa è perfettamente asciutta, si può fare in modo che R3 — essendo una resistenza variabile — assuma il medesimo valore di R1. In tali condizioni, il ponte risulta perfettamente in equilibrio, in quanto la tensione fornita dalla pila si distribuisce in modo eguale lungo i due partitori R1-R2 ed R3-ES (elemento sensibile). Quando ciò accade, i due punti del circuito A e B, tra i quali è collegato uno strumento assai sensibile, presentano la medesima tensione, per cui lo strumento stesso non è in grado di indicare alcun passaggio di corrente.

Tale condizione di equilibrio deve sussistere, naturalmente, quando la percentuale di umidità dell'aria è minima, corrispondente cioè al 10% circa (lo zero assoluto è assai difficile da ottenere). Se però l'umidità dell'aria aumenta, il cloruro di litio di cui è imbevuta la striscia di amianto assorbe una certa quantità di vapore d'acqua, il che riduce notevolmente la sua resistenza. A causa di ciò, l'equilibrio del ponte viene compromesso. Il punto B assume allora un potenziale maggiormente positivo del punto A, per cui l'indice subisce una deflessione proporzionale alla quantità di umidità presente nell'aria. Ovviamente, se questa diminuisce, una parte del vapore assorbito dall'elemento sensibile torna ad evaporare, provocando un aumento della sua resistenza: tale aumento fa retrocedere in modo proporzionale l'indice dello strumento, indicando una minore percentuale di umidità relativa.

La massima indicazione — corrispondente al 100% — si ottiene quando la superficie della striscia di amianto è coperta da un sottile strato di acqua, il che corrisponde appunto al 100% di umidità.

Naturalmente, il dispositivo presenta una certa inerzia, in quanto — con repentine variazioni della percentuale di umidità relativa, dovute ad esem-

pio ad un ricambio dell'aria — l'indice non fornisce una indicazione istantanea. Tuttavia, con un funzionamento costante, ed in assenza di brusche variazioni, l'indicazione fornita può essere ritenuta corrispondente al valore medio della percentuale indicata, il che è più che sufficiente ad ogni effetto pratico.

Per l'alimentazione del dispositivo si fa uso di un elemento a torcia del tipo a carbone. La sua notevole capacità, ed il consumo assai ridotto di corrente da parte dello strumento, fanno sì che la sua durata sia notevole. In pratica, essa dovrà essere sostituita più per naturale invecchiamento che non per esaurimento della carica, nonostante il funzionamento ininterrotto. Naturalmente, ove lo si desideri, è possibile usare una pila di dimensioni assai più ridotte, ed applicare un inter-

ruttore che viene chiuso ogni qualvolta si desidera effettuare la misura. Ciò — comunque — è ad arbitrio del costruttore.

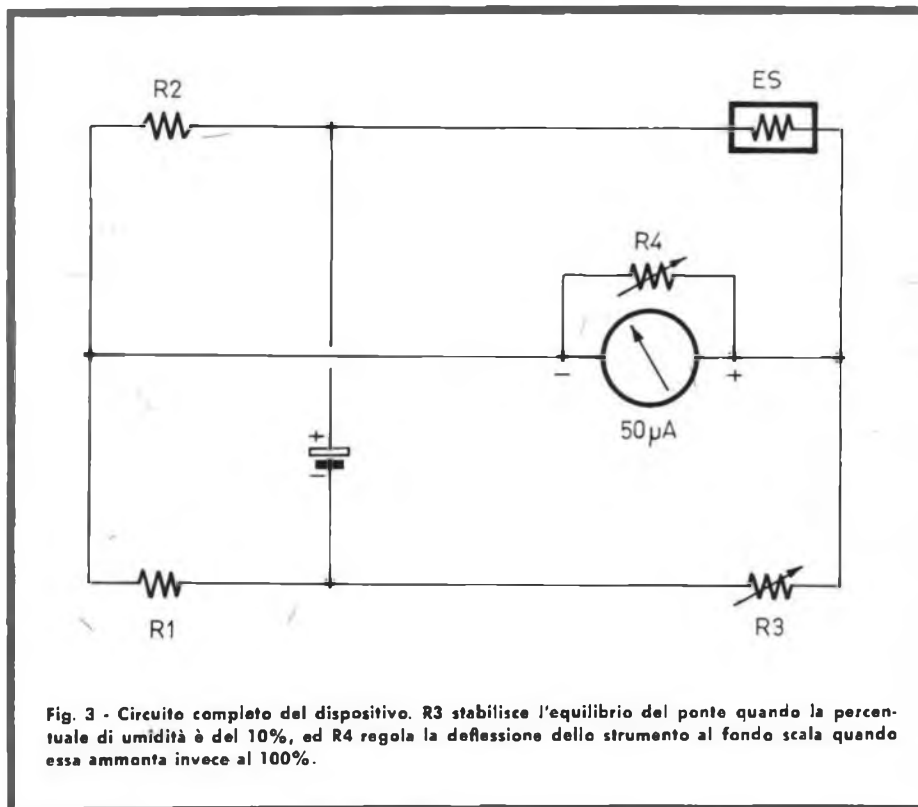
## LA REALIZZAZIONE E LA MESSA A PUNTO

La **figura 3** illustra il circuito completo. R1 — come si è detto — deve presentare un valore pari a quello di R3 per ottenere lo stato di equilibrio, quando la percentuale di umidità relativa è pari al 10% circa. Di conseguenza, R1 ed R2 possono essere di valore fisso, mentre R3 viene regolata in fase di taratura.

R3 ha il compito di regolare l'equilibrio del ponte in corrispondenza del valore minimo della scala, R4 consente invece di variare la sensibilità dello strumento, in modo da porta-



Fig. 2 - Principio di funzionamento dell'igrometro. Si tratta sostanzialmente di un circuito a ponte, nel quale l'elemento sensibile ES determina lo squilibrio a causa della sua diminuzione di resistenza con l'aumentare dell'umidità atmosferica.



re l'indice in corrispondenza del fondo scala quando la percentuale di umidità relativa ammonta al 100%. Di ciò — comunque — ci occuperemo a proposito della messa a punto.

Esternamente, l'apparecchio può avere l'aspetto illustrato accanto al titolo: tuttavia, il lettore che volesse effettuarne la realizzazione potrà eventualmente mimetizzarlo in un soprabile, o conferirgli l'aspetto che maggiormente si adatta al suo spirito creativo. Le dimensioni — ovviamente — possono variare adottando uno strumento di maggiore ingombro, oppure a seconda che si usi una pila grossa con funzionamento continuo, una piletta del tipo mignon, con funzionamento ad interruttore.

Lo strumento viene fornito con una scala tarata da 0 a 50, che dovrà essere ricoperta mediante un foglio di carta da disegno tagliato in misura, sulla quale sia stata tracciata un'altra scala conforme a quella illustrata alla figura 4. Dal momento che la variazione dell'intensità di corrente col variare dell'umidità relativa è lineare, l'arco della scala, identico a quello

della scala originale, dovrà essere diviso in nove tratti uguali, a loro volta divisibili a metà, come illustrato. In tal modo le indicazioni dirette saranno rappresentate da una variazione del 5% per ogni divisione, con comoda possibilità di valutazione dei valori intermedi.

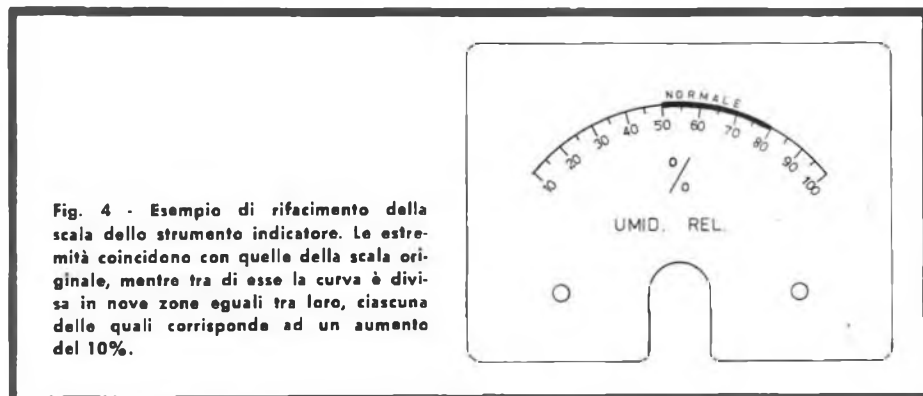
Agli effetti della taratura, occorre procedere come segue: prima di fissare definitivamente l'elemento sensibile nel suo involucro protettivo, occorre applicare ad esso due terminali di una certa lunghezza (circa 60 centimetri), ed introdurlo in un forno (ad esempio quello della cucina economi-

ca), con una temperatura interna **non superiore** a 150 °C. Il termometro di cui ogni forno è dotato è più che sufficiente per controllare con buona approssimazione tale valore.

Dopo circa 20 minuti di esposizione a tale temperatura, si misura con un buon ohmetro la resistenza della striscia di amianto, senza estrarla dal forno e senza aprirne lo sportello, cosa possibile in quanto i terminali devono essere lasciati fuori, facendoli passare attraverso uno dei bordi di appoggio dello sportello stesso. Il valore letto corrisponde ad un valore del 10% dell'umidità relativa, ed il medesimo valore deve essere attribuito alla resistenza R2.

Ciò fatto, occorre estrarre l'elemento dal forno, lasciarlo raffreddare completamente fino alla temperatura ambiente, e lasciarvi quindi cadere sopra alcune gocce di acqua distillata, fino ad inzupparlo completamente. Il nuovo valore ohmico che esso presenta in tali condizioni corrisponde ad una percentuale di umidità relativa pari al 100%. Con tale valore occorre ottenere l'indicazione a fondo scala, regolando opportunamente il valore di R4, presente in parallelo allo strumento.

In pratica, dopo aver stabilito il valore di R2, l'elemento sensibile può essere collegato al circuito. A tale scopo, basta sostituire provvisoriamente l'elemento con una resistenza di valore pari a quello che esso presentava nel forno, dopo di che si regola R3 in modo da ottenere l'indicazione all'inizio della scala (10% di umidità relativa). Dopo aver rimesso a posto l'elemento, e dopo averlo inumidito nel modo descritto, si regola invece R4 fino a portare l'indice esattamente al



## I MATERIALI

	Numero di Codice G.B.C.	Prezzo di Listino
R1: resistore ad impasto da 4,7 k $\Omega$ - 1/4 W - 10%	DR/0091-71	20
R2: resistore ad impasto da 1/4 W (vedi testo)	—	—
R3: potenziometro miniatura da 10 k $\Omega$	DP/0283-10	250
R4: potenziometro miniatura da 2,2 k $\Omega$	DP/0282-22	250
1 microamperometro da 50 $\mu$ A fondo scala	TS/0525-00	* 7.000
1 elemento sensibile alle variazioni di umidità relativa dell'aria (vedi testo)	—	—
1 portapila Bulgin	GG/0220-00	700
1 pila a torcia Hellekens da 1,5 V	II/0736-00	290

\* Prezzo netto di listino.

fondo scala (100%). Indi, ad evitare che la regolazione di R4 alteri la messa a punto all'inizio della scala, è bene sostituire nuovamente l'elemento con la resistenza equivalente e ripetere la regolazione di R3. La successiva regolazione di R4 con elemento molto umido completerà la messa a punto.

Questa taratura non andrà più ripetuta, per cui lo strumento è a questo punto pronto per l'uso. È assai importante che l'elemento sensibile non su-

bisca flessioni, e che venga inserito definitivamente nel suo involucro protettivo. Il dispositivo così realizzato non necessita di alcuna manutenzione, eccezion fatta per la sostituzione della pila ogni volta che si rende necessaria. Chi lo avrà realizzato potrà servirsene per molti anni, effettuando un accurato controllo del grado di umidità dell'aria presente nella propria abitazione o nel proprio ufficio, a tutto vantaggio della salute propria e di chi con lui vive nel medesimo ambiente.

La nuova serie di transistori a microonde della SGS renderà più piccole, più efficienti e più sicure le apparecchiature radar di ogni tipo, incluse le aeronautiche e le marittime. Questi transistori, usati come oscillatori possono produrre frequenze da 50 MHz a 3 GHz. Per esempio, essi hanno sostituito i klystrons come sorgenti di pompa per amplificatori parametrici con un considerevole risparmio nelle dimensioni, nel consumo e nei costi di esercizio.

I nuovi transistori (BFW 73 - 79) sono dispositivi epitassiali a doppia diffusione per i quali è stato ottenuto un elevato rapporto di periferia/area di emettitore, ed una riduzione della costante di tempo  $r_c C_c$ , mentre la frequenza di oscillazione ( $f_{max}$ ) è stata aumentata al massimo. Si possono così produrre dispositivi aventi valori  $f_{max}$  dell'ordine di grandezza di 6 GHz e valori del massimo guadagno ottenibile (MAG) di 3dB a 4 GHz e di 6,5dB a 3GHz.



In Italia, anche se in misura notevolmente inferiore a quanto si riscontra all'estero, vi sono molte persone che si dedicano alla raccolta dei più disparati oggetti siano essi francobolli, cartoline illustrate, portacenere, scatole di fiammiferi etc. Fra questi tipi di hobby il più diffuso è senz'altro quello dei francobolli la cui raccolta, se effettuata secondo certi criteri, può anche assumere un carattere speculativo. Desta invece molta meraviglia che in un paese come l'Italia, che deve essere considerato eminentemente marittimo in virtù dei suoi 8.500 chilometri di costa, sia assolutamente irrilevante il numero di coloro che si dedicano alla raccolta di fotografie relative a navi da guerra, mercantili o di altri soggetti di carattere marino. Eppure si tratta di un genere di collezione che nei paesi esteri ha numerosissimi seguaci anche per il fatto che le raccolte che contengono foto di soggetti antichi o comunque poco diffusi, in considerazione della loro scarsa reperibilità, acquistano un valore commerciale rilevante sul mercato internazionale.

Allo scopo di suscitare, soprattutto nei giovani, l'amore per tutto ciò che con il mare possa avere attinenza, un nostro collaboratore, che è in possesso di una ricchissima collezione di foto relative ai suddetti soggetti, la maggior parte dei quali non sono più reperibili, ha ritenuto di dare loro la possibilità di iniziare una raccolta che in breve tempo possa essere sicuramente oggetto di ammirazione da parte dei loro amici ed avere un elevato valore commerciale che aumenti con il passare del tempo.

L'elenco delle foto che verranno messe in distribuzione bimensilmente, e gli sconti riservati unicamente ai lettori delle riviste SPERIMENTARE e SELEZIONE RADIO-TV, potranno essere richiesti a: P. SOATI, Via Sartirana, 4 - 20052 MONZA.

# INCREDIBILMENTE VERO!!!

beomaster 900 K



za/0685-02

beogram 1000-Vf



ra/0340-00 \*

## Giradischi stereo

4 velocità  
Braccio in lega leggera bilanciato  
Pressione d'appoggio regolabile da 0 ÷ 4 g  
Corredato di cartuccia stereo tipo SP7  
Preamplificatore incorporato  
Risposta di frequenza: 20 ÷ 20.000 Hz  
Uscita a 1 kHz: 0,5 V  
Distorsione: > 0,5 %  
Alimentazione: 220 V - 50 Hz

\* oppure: ra/0594-00

ra/0988-00

ra/0720-00

## Amplificatore-sintonizzatore stereo AM/FM

Interamente transistorizzato. Munito di due altoparlanti. Ingressi per registratore e giradischi. Indicatore automatico di sintonia ed AFC. Decoder stereo incorporato.

### Sezione Amplificatore

Potenza d'uscita musicale per canale: 8 W  
Risposta di frequenza: 60 ÷ 15.000 Hz  
Sensibilità: 500 mV  
Distorsione armonica: 1 %  
Impedenza: 3-5 Ω

### Sezione Sintonizzatore

Entrata d'antenna: 75 Ω  
Gamma di frequenza: FM 88 ÷ 108 MHz  
OC 1.550 ÷ 4.000 kHz  
OM 520 ÷ 1.600 kHz  
OL 147 ÷ 320 kHz  
Risposta di frequenza: 60 ÷ 15.000 Hz  
Distorsione armonica: 1 %  
Alimentazione: 220 ÷ 240 V

**COMPLESSO  
DI CLASSE  
A SOLE 149.000 LIRE**



Senza voler invadere il campo di attività del « detective » privato, riteniamo interessante suggerire ai nostri lettori la costruzione di questo semplice dispositivo, mediante il quale — con l'aiuto di pochi componenti, e con uno sforzo economico relativamente ridotto — è possibile azionare un segnale di allarme ogni qualvolta un individuo si presenta davanti ad una porta di ingresso. Naturalmente, come si potrà apprendere durante la lettura della descrizione, questo dispositivo non si presta esclusivamente a questo scopo: esso può infatti essere impiegato anche come cercametalli, come dispositivo di conteggio di oggetti metallici trascinati su un nastro trasportatore, come dispositivo di controllo per oggetti metallici tenuti in tasca da una persona, eccetera. La realizzazione è sostanzialmente semplice, ed il risultato è sicuro a patto che vengano seguite scrupolosamente le istruzioni fornite.



di L. Biancoli

# COSTRUIAMO

## UN CUSTODE ELETTRONICO

Il comune campanello azionato da un pulsante disponibile lungo uno degli spigoli verticali di una porta di ingresso rappresenta certamente il metodo più semplice ed economico per consentire a chiunque di manifestare il proprio desiderio di varcare la soglia di un ambiente chiuso: ciò che non toglie però che — a volte — sia opportuno disporre di un metodo che avverta della presenza della persona in un posto ben determinato e circoscritto, indipendentemente dal fatto che tale persona prema o meno il pulsante del campanello. Oltre a ciò, può essere utile a volte disporre di un dispositivo che — grazie all'impiego di un elemento sensibile — sia in grado di avvertire il passaggio o la presenza di un oggetto qualsiasi, sia esso fermo o in movimento, in una determinata posizione.

Ebbene, per risolvere questo che in determinate circostanze può anche essere considerato un problema, abbiamo studiato la realizzazione che stiamo per descrivere, mediante la quale è assai facile ottenere il risultato voluto.

### IL PRINCIPIO DI FUNZIONAMENTO

La figura 1 illustra il circuito elettrico del dispositivo; dallo schema è già possibile osservare che esso consiste semplicemente in due transistor (entrambi del tipo AC 128), in due diodi, in un avvolgimento (SP) che funge da elemento sensibile, in due impedenze per Alta Frequenza, ed in pochi altri componenti aventi le funzioni che stiamo per descrivere. Il circuito funziona nel modo seguente.

La prima parte, costituita dal transistor Tr1, dalla bobina sensibile SP, dalle capacità C1, CV, C3, C4, dall'impedenza per Alta Frequenza L1, nonché dalle resistenze R1 e R2, non è altro che un oscillatore in grado di funzionare su di una determinata frequenza, che dipende per il suo valore dall'induttanza della bobina SP, nonché dal valore capacitivo che viene attribuito al condensatore fisso C1.

In questo circuito particolare, la tensione di reazione del segnale e radiofrequenza che si sviluppa ai capi del circuito in serie costituito dalla bobina SP e dalla capacità CV, presenta un valore proporzionale all'ampiezza

delle oscillazioni che si sviluppano ai capi del circuito risonante in parallelo costituito dalla stessa bobina SP e dalla capacità fissa C1. Ciò premesso, risulterà senz'altro intuitivo per il lettore che in assenza di qualsiasi oggetto dotato di una determinata permeabilità magnetica, che venga a trovarsi in prossimità della bobina SP — è possibile fare in modo che l'induttanza di quest'ultima assuma un valore che si approssimi al rapporto ideale L/C prestabilito dal valore della capacità che si trova in parallelo alla suddetta bobina, facendo perciò in modo che l'ampiezza delle oscillazioni raggiunga il valore massimo.

Le oscillazioni in tal modo prodotte fanno variare conformemente l'intensità della corrente di collettore che scorre attraverso il transistor Tr1, e — di conseguenza — fanno variare anche l'intensità della corrente di emettitore dello stesso. Ne deriva che l'intensità di corrente che scorre attraverso l'impedenza di Alta Frequenza L1 varia seguendo l'andamento delle oscillazioni prodotte, con la diretta conseguenza che ai capi di L1 si presenta una tensione alternata, avente

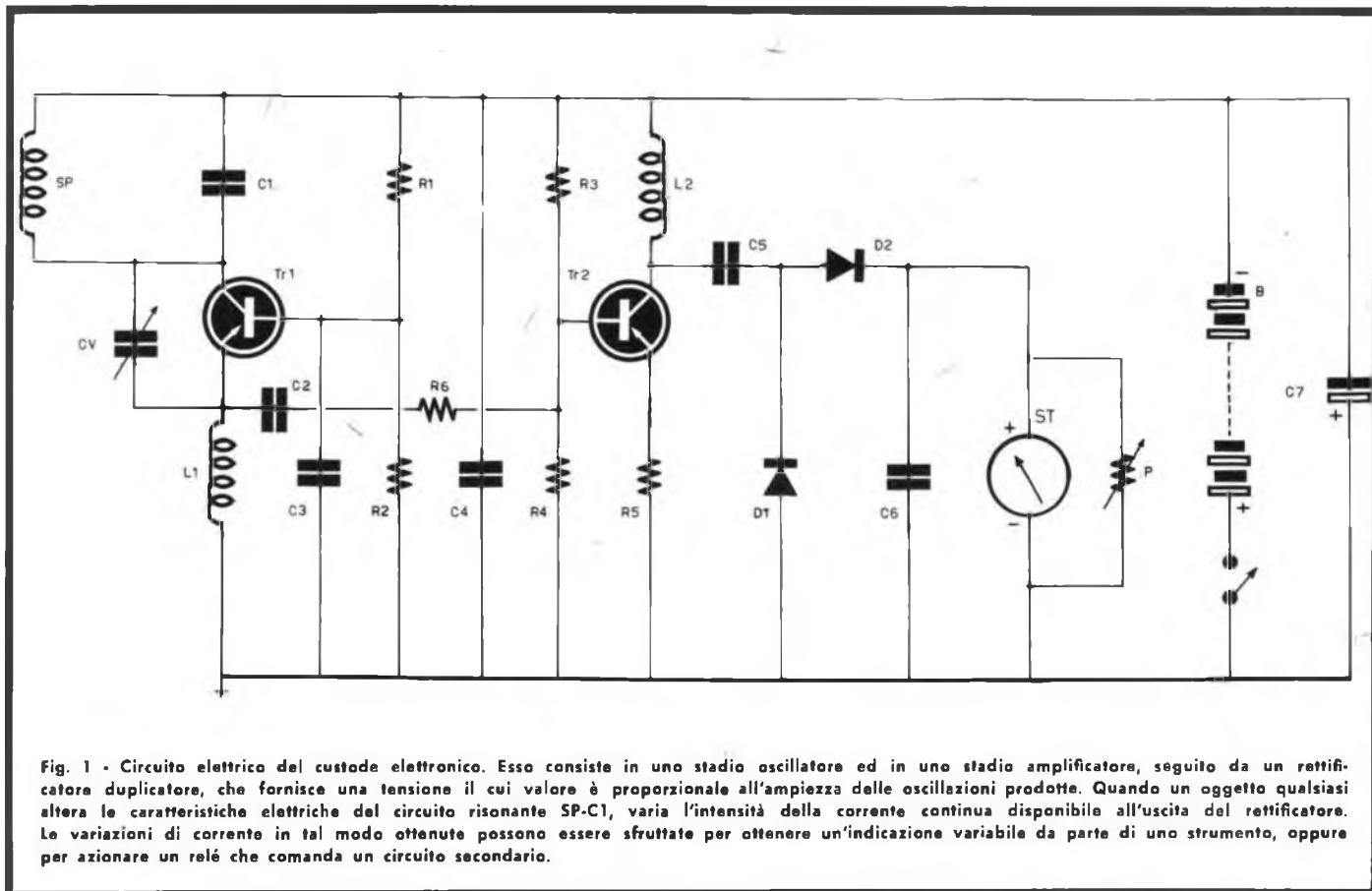


Fig. 1 - Circuito elettrico del custode elettronico. Esso consiste in uno stadio oscillatore ed in uno stadio amplificatore, seguito da un rettificatore duplicatore, che fornisce una tensione il cui valore è proporzionale all'ampiezza delle oscillazioni prodotte. Quando un oggetto qualsiasi altera le caratteristiche elettriche del circuito risonante SP-C1, varia l'intensità della corrente continua disponibile all'uscita del rettificatore. Le variazioni di corrente in tal modo ottenute possono essere sfruttate per ottenere un'indicazione variabile da parte di uno strumento, oppure per azionare un relé che comanda un circuito secondario.

le medesime caratteristiche di frequenza delle oscillazioni prodotte dal circuito SP-C1.

Tramite la capacità C2, in serie alla resistenza R6, una parte della tensione alternata che si sviluppa ai capi di L1 viene applicata allo stadio amplificatore ad Alta Frequenza, costituito dal transistor Tr2. Questo stadio provvede ad amplificare il segnale applicato alla sua base il quale si ripresenta ai capi dell'impedenza L2, con un'ampiezza tanto maggiore di quella originale, quanto maggiore è il coefficiente di amplificazione fornito da Tr2.

La tensione di segnale disponibile in corrispondenza del collettore di questo secondo transistor viene applicata — tramite C5 — ad un circuito rettificatore-duplicatore di tensione, costituito dai due diodi D1 e D2, nonché dalla capacità C6. È dunque chiaro che ai capi di questa capacità si presenta una tensione continua la cui ampiezza è tanto maggiore quanto maggiore è l'ampiezza delle oscillazioni prodotte in origine.

La tensione rettificata disponibile ai capi di C6 viene infine applicata ai capi di uno strumento di misura (ST), consistente in un microamperometro avente una sensibilità di 50 microampère fondo scala.

L'intero circuito viene alimentato mediante la batteria B, costituita da uno dei soliti elementi da 9 volt, impiegati per l'alimentazione dei piccoli ricevitori radio tascabili, tramite l'interruttore in serie al polo positivo della stessa. La capacità C7, del valore di 50 microfarad, ha il compito di stabilizzare la tensione fornita dalla suddetta batteria, nella eventualità che la sua resistenza interna aumenti a seguito di un processo di invecchiamento e di polarizzazione interna.

In condizioni normali, ossia quando l'induttanza della bobina SP non viene alterata dalla presenza di un corpo ad essa prossimo avente una certa permeabilità magnetica, il condensatore CV, avente il compito di regolare la reazione, viene regolato in modo da ottenere la massima indicazione da

parte dello strumento di misura. In tali condizioni, è intuitivo che le oscillazioni a radiofrequenza prodotte dal circuito risonante SP-C1, presentano la massima ampiezza, per cui la tensione di segnale disponibile tra l'emettitore di Tr1 e la massa (vale a dire ai capi di L1) presenta anch'esso il massimo valore. Tale tensione viene amplificata — come si è detto — ad opera del secondo stadio Tr2, e successivamente rettificata mediante il circuito duplicatore di tensione, dopo di che, previo filtraggio da parte di C6, viene applicata direttamente ai capi dello strumento ST. In parallelo a quest'ultimo è collegato il potenziometro P, impiegato semplicemente come reostato, avente il compito di deviare una parte della corrente che scorre attraverso la bobina mobile dello strumento, nell'eventualità che questa abbia un'intensità superiore a 50 microampère, che corrisponde alla sua portata massima. Ciò, all'unico scopo di evitare che una eccessiva intensità di corrente porti l'indice dello strumento oltre il fondo scala, col pericolo di danneggiare l'equipaggiamento mobile.



Non appena un oggetto qualsiasi (che può essere la mano o il corpo di una persona, un oggetto metallico, ecc.), si approssima alla bobina, l'ampiezza delle oscillazioni che si producono nel circuito risonante in parallelo costituito da SP e da C1 diminuisce in misura maggiore, quanto maggiore è la permeabilità dell'oggetto che altera le condizioni originali: a causa di ciò, si ottiene lo sviluppo di una tensione di segnale minore ai capi di L1, e quindi una diminuzione della tensione rettificata disponibile ai capi di C6.

A causa di questa diminuzione di tensione, diminuisce anche l'intensità della corrente che scorre internamente allo strumento ST, per cui l'indice dello strumento tende a ritornare verso zero (sia pure senza raggiungerlo) denunciando in tal modo che le condizioni originali sono state alterate.

A questo punto, il lettore potrà immediatamente comprendere che — affinché il dispositivo riveli la sua utilità — bisognerebbe che l'utente sorvegliasse in continuità lo strumento di misura, al solo scopo di accorgersi della variazione di indicazione da parte dell'indice, per sapere che le con-

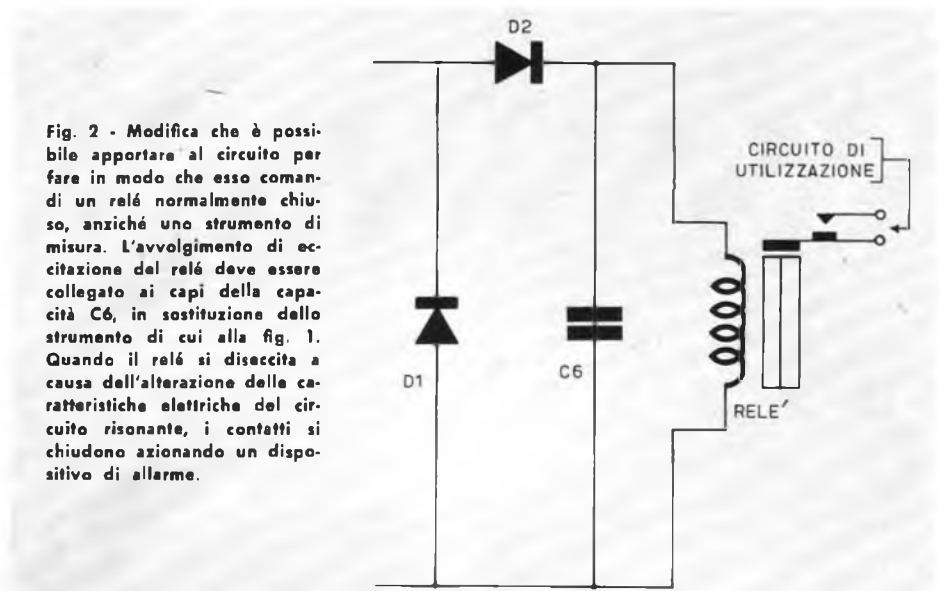


Fig. 2 - Modifica che è possibile apportare al circuito per fare in modo che esso comandi un relé normalmente chiuso, anziché uno strumento di misura. L'avvolgimento di eccitazione del relé deve essere collegato ai capi della capacità C6, in sostituzione dello strumento di cui alla fig. 1. Quando il relé si diseccita a causa dell'alterazione delle caratteristiche elettriche del circuito risonante, i contatti si chiudono azionando un dispositivo di allarme.

dizioni di massima ampiezza delle oscillazioni sono state compromesse a causa della presenza di un oggetto che altera le caratteristiche di risonanza del circuito oscillante. Ciò è tuttavia poco pratico, per cui — per poter usufruire dell'apparecchiatura descritta come vero e proprio dispositivo di segnalazione — è utile adottare la modifica illustrata alla figura 2. In es-

sa è possibile notare che in parallelo alla capacità C6 è possibile collegare la bobina di eccitazione di un relé, anziché lo strumento indicatore di cui si è detto. In tal caso, quando le oscillazioni presentano la massima ampiezza, si può fare in modo che il relé risulti in stato di eccitazione. Se esso è del tipo avente un'unica coppia di contatti **normalmente chiusi**,

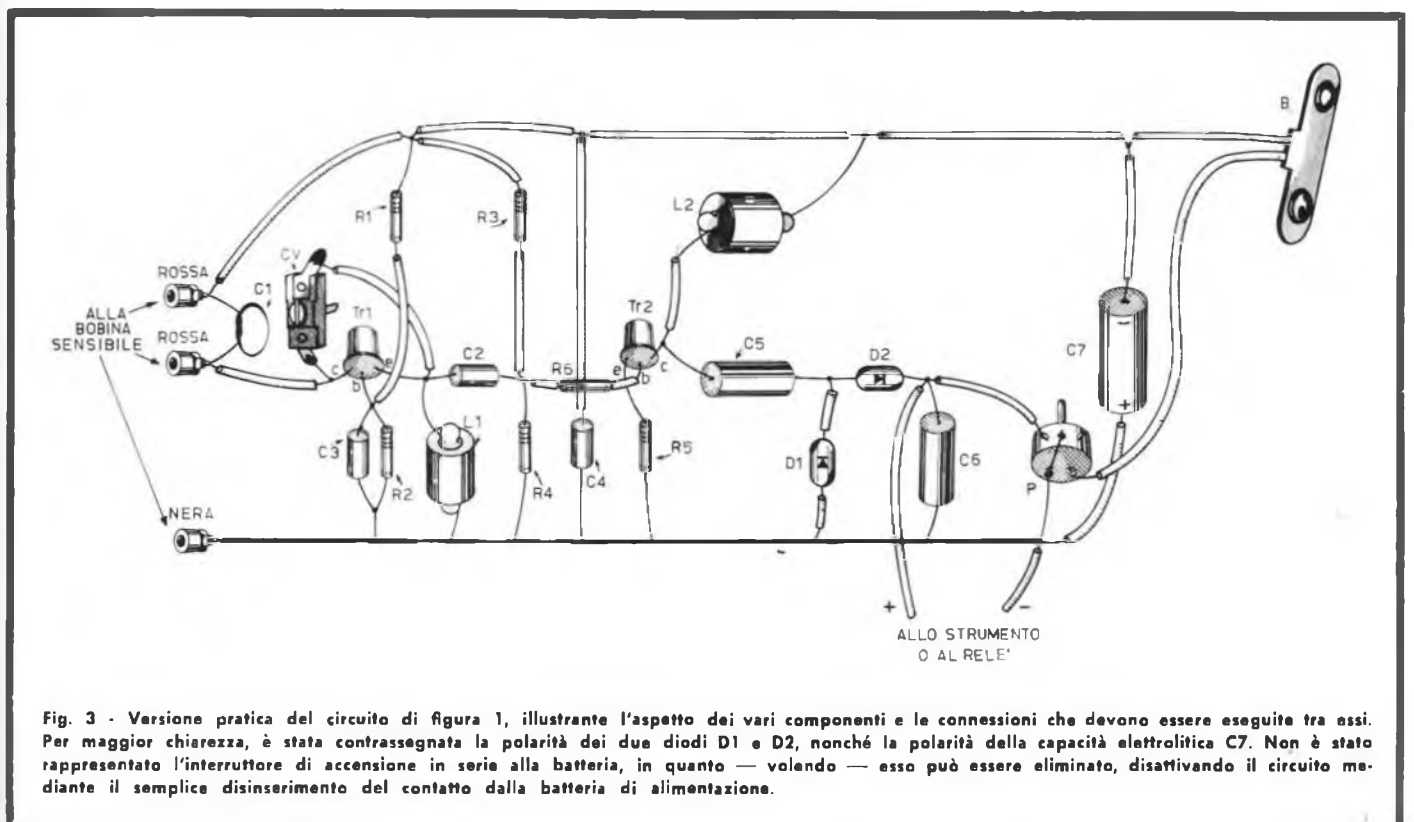


Fig. 3 - Versione pratica del circuito di figura 1, illustrante l'aspetto dei vari componenti e le connessioni che devono essere eseguite tra essi. Per maggior chiarezza, è stata contrassegnata la polarità dei due diodi D1 e D2, nonché la polarità della capacità elettrolitica C7. Non è stato rappresentato l'interruttore di accensione in serie alla batteria, in quanto — volendo — esso può essere eliminato, disattivando il circuito mediante il semplice disinserimento del contatto dalla batteria di alimentazione.

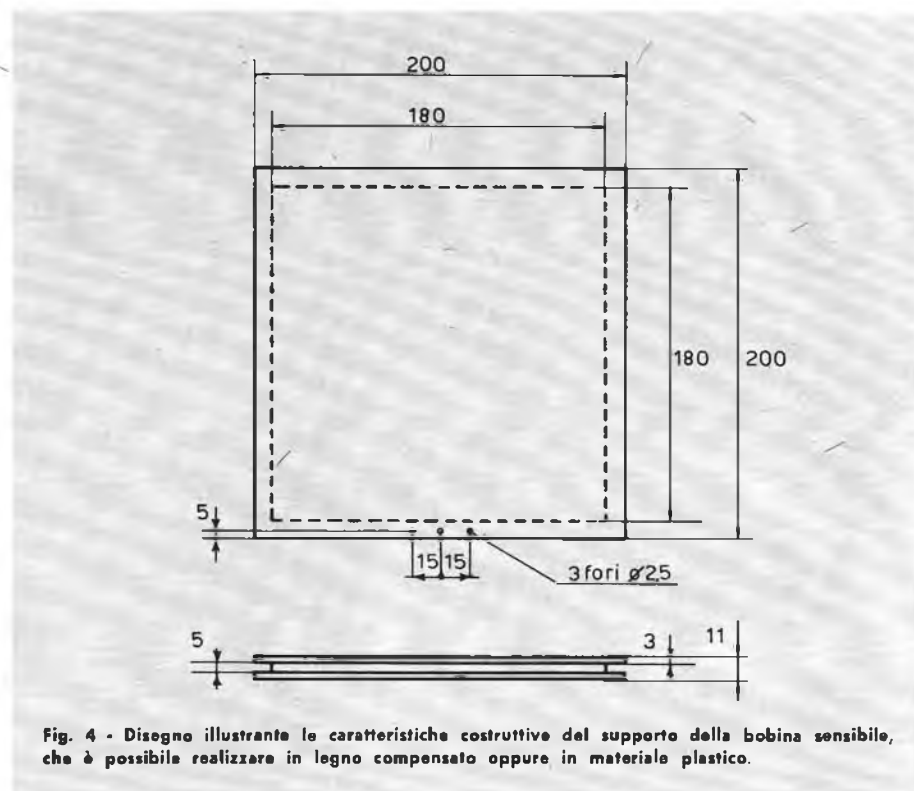


Fig. 4 - Disegno illustrante le caratteristiche costruttive del supporto della bobina sensibile, che è possibile realizzare in legno compensato oppure in materiale plastico.

quando il relé è in stato di eccitazione essi sono aperti, disattivando in tal modo il circuito di utilizzazione. Non appena le condizioni di accordo del circuito oscillante vengono alterate, ossia non appena l'ampiezza delle oscillazioni diminuisce fino a raggiungere un determinato valore critico, il relé viene diseccitato, con la diretta conseguenza che la coppia di contatti comandati elettricamente si chiude. È perciò possibile fare in modo che la chiusura dei suddetti contatti determini il funzionamento di un circuito secondario, che può essere — ad esempio — quello di azionamento di una suoneria elettrica, di accensione di una lampadina, di scatto di un contatore ad impulsi, eccetera.

Ora che il funzionamento dell'intero dispositivo è stato chiarito in linea teorica, vediamo quali sono le sue possibilità di applicazione pratica.

Partendo dal presupposto che l'intera apparecchiatura venga realizzata — grazie all'impiego di componenti di minime dimensioni — in un involucro abbastanza piccolo da poter essere nascosto al di sopra dello stipite di una porta, oppure in un mobile qualsiasi, occorre in primo luogo osservare che la bobina SP, funzionante

in modo da oscillare ad Alta Frequenza, ma funzionante anche su di una frequenza relativamente ridotta, può essere installata esternamente all'apparecchiatura, e collocata anche ad una certa distanza da questa, distanza che può ammontare anche a qualche metro, a patto che la connessione venga effettuata mediante un cavetto schermato avente una capacità interna relativamente ridotta. Di conseguenza, la bobina può essere realizzata in modo da consentirne l'inserimento al di sotto del normale zerbino che si pone davanti all'ingresso di un appartamento o di un ufficio, dove cioè qualsiasi visitatore appoggia i piedi nell'istante in cui si predispone a suonare il campanello di ingresso. In tal modo, si otterrebbe semplicemente il funzionamento automatico del campanello, solo in quei casi in cui la persona sale sullo zerbino, alterando così le condizioni originali del circuito oscillante. Se invece si predispone la bobina in altra posizione, ad esempio se la si mimetizza lungo una parete verticale, approssimativamente ad un metro di altezza dal pavimento, l'installazione può essere effettuata anche ad una certa distanza dalla porta di ingresso, ottenendo così un breve squillo del campanello, oppure un im-

pulso di luce da parte della lampadina comandata dal circuito di utilizzazione, ogni qualvolta una persona passa davanti alla bobina sensibile.

La bobina — inoltre — può anche essere realizzata in dimensioni assai più ridotte, per consentire l'installazione nella posizione opportuna in un determinato punto del percorso di un nastro trasportatore, per ottenere in tal modo il conteggio di oggetti metallici che passino sul nastro stesso. In questo caso, si può fare in modo che ogni variazione della corrente fornita dal rettificatore provochi lo scatto di un normale contatore numerico, del tipo facilmente reperibile in commercio.

Come cercametalli, l'apparecchio può funzionare nel modo ormai ben noto al lettore.

Non ci dilunghiamo comunque sulle varie possibilità di impiego di questo dispositivo, e lasciamo alla fantasia del lettore la possibilità di sbizzarrirsi nella grande varietà di applicazioni che esso consente. Vediamo invece come il dispositivo può essere realizzato in pratica.

#### ALLESTIMENTO DEL CIRCUITO

L'intero circuito, indipendentemente dalla bobina sensibile, può essere realizzato sia col sistema convenzionale della basetta insolante recante i vari componenti, sia con la tecnica del cosiddetto **circuito a pacchetto**, unendo semplicemente tra loro i terminali dei vari componenti, ed avvolgendoli poi con del nastro adesivo, in modo da formare un tutto unico, seguendo in modo rudimentale la tecnica di realizzazione dei circuiti solidi.

Ad evitare errori di sorta nel montaggio, la **figura 3** illustra una seconda versione dello schema elettrico, rappresentante i diversi componenti nel loro aspetto effettivo, e mettendo in evidenza le diverse connessioni tra essi. Per maggiore precisione, i tre terminali dei transistor Tr1 e Tr2 sono stati contrassegnati con le sigle « c » (collettore), « b » (base) ed « e » (emettitore). Oltre a ciò, i diodi D1 e D2 sono stati illustrati in modo tale da mettere in chiara evidenza la loro polarità, ed è stata riportata anche la polarità del condensatore elettrolitico C7, il cui polo positivo deve far

capo a massa, mentre il polo negativo fa capo alla linea di alimentazione dei circuiti di collettore.

L'uscita del dispositivo consiste in due conduttori flessibili, di cui uno fa capo a massa, mentre l'altro fa capo al punto di unione tra il diodo D2 ed il terminale superiore della capacità C6, facente capo anche ad un terminale del potenziometro P che regola la sensibilità dello strumento o del relé. I suddetti due terminali possono quindi essere collegati o ai capi della bobina mobile dello strumento, nel qual caso occorre assolutamente rispettare la polarità indicata nello schema pratico di figura 3, oppure possono far capo all'avvolgimento di eccitazione del relé, nel qual caso la polarità perde la sua importanza, a meno che il relé non sia già polarizzato a causa della presenza di un nucleo costituito da un magnete permanente.

La disposizione dei componenti non presenta fattori critici, in quanto — grazie al valore relativamente basso della frequenza di oscillazione, e grazie anche alla presenza di due soli stadi — non sussistono gravi problemi derivanti dalla nascita di oscillazioni spurie, né problemi derivanti da accoppiamenti accidentali tra i componenti stessi. Di conseguenza, il lettore potrà realizzare l'apparecchiatura in base alle sue personali esigenze, senza adottare particolari misure precauzionali.

### ALLESTIMENTO DELLA BOBINA SENSIBILE

Qualora si desiderasse realizzare la bobina sensibile con caratteristiche meccaniche e dimensionali tali da consentirne l'installazione al di sotto dello zerbino, oppure lungo una parete verticale di un corridoio, di un corridoio di ingresso, eccetera, la **figura 4** fornisce un'idea abbastanza attuabile di come la bobina può essere tradotta in pratica.

In sostanza, si tratta di disporre di due pannelli di materiale isolante, che potrebbe essere legno compensato, plexiglas, bachelite, o qualsiasi altra sostanza abbastanza rigida, aventi le dimensioni di mm  $200 \times 200$ , ed uno spessore di mm 3. I suddetti due pannelli possono essere fissati uno contro l'altro, separandoli mediante un

terzo pannello del medesimo materiale, avente però lo spessore di mm 5, e le dimensioni di mm  $180 \times 180$ , così come si osserva alla citata figura 4. Si tratta dunque di realizzare un grosso rocchetto di forma quadra, tale cioè da delimitare un bordo interno perimetrico, nel quale è possibile installare l'avvolgimento propriamente detto. Lungo uno dei lati del quadrato così realizzato, è possibile praticare tre fori, tutti del diametro di 2,5 mm, distanziati tra loro di 15 mm, così come illustrate. I suddetti fori serviranno esclusivamente per l'installazione dei terminali ai quali farà capo il cavo schermato di collegamento.

Per consentire al tutto una certa rigidità, i tre pannelli potranno essere incollati o fissati mediante viti, a patto che le viti vengano installate il più possibile verso il centro del quadrato, onde evitare che la loro presenza influenzi in modo apprezzabile l'induttanza dell'avvolgimento che verrà installato in seguito. Il metodo dell'incollaggio è però certamente più consigliabile.

I tre fori del diametro di 2,5 mm verranno poi filettati con passo da 3 MA, se il materiale adottato è plastica, oppure serviranno per l'introduzione di tre viti mordenti, nell'eventualità che si usi invece del legno

compensato. Ciò che conta — in ogni caso — è che l'intero supporto abbia una struttura abbastanza rigida per poter sopportare il peso di una persona che si trovi in piedi sullo zerbino, senza alterarsi meccanicamente.

La **figura 5** illustra invece la realizzazione del supporto che ha il compito di fissare l'estremità del cavo schermato mediante il quale viene effettuato il collegamento tra la bobina e l'apparecchiatura elettronica. Tale supporto consiste in una lastra di ottone dello spessore di 1,5 o 2 mm, avente le dimensioni di mm  $40 \times 40$ . Lungo uno dei lati del quadrato verranno praticati tre fori del diametro di 3 mm ciascuno, anch'essi con i centri distanziati tra loro di 15 mm come illustrato in **A**. Essi — inoltre — saranno disposti lungo una linea distante 5 mm dal bordo della piastrina di ottone. Dal lato opposto, la piastrina recherà invece un taglio diretto verso il centro, avente la larghezza approssimativa di 3 mm, ed una profondità di 15 mm. Tale taglio servirà per introdurre l'estremità inferiore del supporto cilindrico, regolabile a pressione mediante una vite con dado, avente il compito di trattenere l'isolamento esterno del cavo schermato, così come si osserva alla sezione **B** della medesima figura. In pratica, si

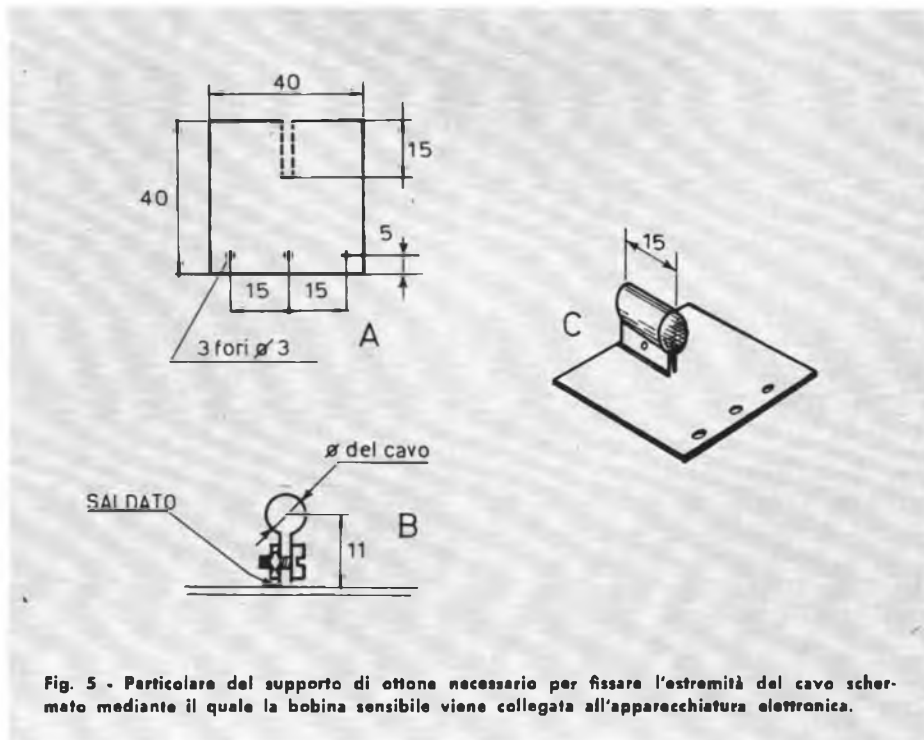


Fig. 5 - Particolare del supporto di ottone necessario per fissare l'estremità del cavo schermato mediante il quale la bobina sensibile viene collegata all'apparecchiatura elettronica.

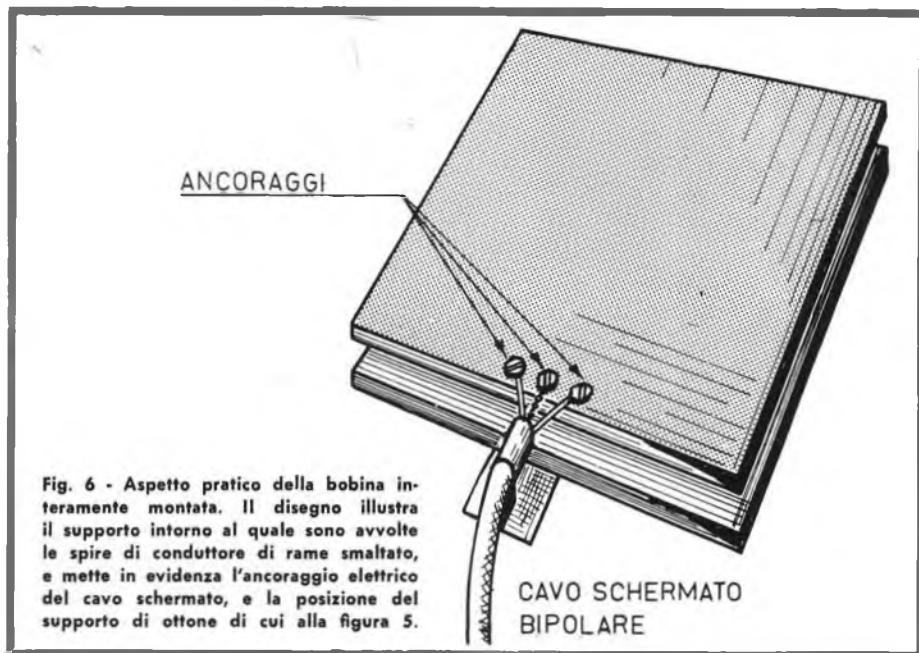


Fig. 6 - Aspetto pratico della bobina interamente montata. Il disegno illustra il supporto intorno al quale sono avvolte le spire di conduttore di rame smaltato, e mette in evidenza l'ancoraggio elettrico del cavo schermato, e la posizione del supporto di ottone di cui alla figura 5.

tratta di ritagliare una striscia del medesimo lamierino di ottone, avente una larghezza di 15 mm, ed una lunghezza tale da consentire la realizzazione del profilo visibile in B, che dipende dal diametro del cavo adottato. La suddetta striscia di ottone avrà quindi due bordi paralleli, e costituirà un anello il cui diametro può essere ridotto semplicemente avvitando il dado sulla vite che attraversa le due facce parallele, in modo da bloccarlo. Una delle estremità inferiori della striscia verrà saldata al di sotto della piastrina di ottone A, usando il saldatore elettrico ed un po' di stagno, e lasciando libera l'altra estremità affinché sia possibile regolare la pressione del bracciale così costituito, bloccando il dado.

La sezione C della medesima figura illustra il supporto completo, mettendo in evidenza la sua struttura ed il modo in cui esso può essere impiegato per fissare l'estremità del cavo schermato.

La figura 6 illustra invece la bobina realizzata in tutti i suoi dettagli, mettendo in evidenza sia il blocco recante l'avvolgimento, sia il supporto di fissaggio del cavo. Trattandosi di un cavo schermato bipolare, sarà necessario ancorare l'estremità della calza schermata alla vite di centro, mentre le due viti laterali serviranno da ancoraggio ai due conduttori interni, facenti capo ai terminali della bobina.

La piastrina di ottone verrà invece fissata mediante viti al piano inferiore della bobina, grazie alla presenza di tre fori corrispondenti alle tre viti di fissaggio in posizione simmetrica.

Una volta allestito il supporto, il solco disponibile lungo il perimetro dello stesso potrà essere riempito installandovi un totale di 15 spire di conduttore di rame smaltato avente un diametro di 0,6 mm. Una volta effettuato l'avvolgimento, che deve essere realizzato tenendo il filo assai teso, onde evitare che le spire possano muoversi una rispetto all'altra, esso verrà ricoperto di nastro adesivo opaco o trasparente che sia, onde evitare che corpi estranei possano accidentalmente graffiare le spire ponendone due o più in cortocircuito tra loro.

Le caratteristiche dimensionali ed il numero di spire della suddetta bobina non sono critici, e possono essere variati a piacere a seconda delle esigenze, soprattutto durante le operazioni di messa a punto, fino ad ottenere un fattore di merito « Q » tale da consentire la massima ampiezza del segnale disponibile ai capi di C6, in condizioni di risonanza. Una volta ottenuto questo risultato, sarà inevitabile che qualsiasi corpo estraneo che vari la permeabilità del nucleo in aria della bobina determini una riduzione del suddetto fattore di me-

rito, tale da provocare una diminuzione apprezzabile della tensione continua che eccita lo strumento oppure il relé.

## MESSA A PUNTO DEL DISPOSITIVO

Come è possibile notare, la calza metallica del cavo schermato non deve essere in contatto con nessuno dei due terminali della bobina dal lato della bobina stessa: questo è il motivo per il quale essa viene ancorata alla vite centrale, isolata dalle altre due. In corrispondenza dell'ingresso all'apparecchiatura elettronica, i due conduttori interni del cavo schermato e la calza metallica devono del pari costituire tre terminali separati, ai quali sarà possibile applicare delle normali **banane**, di cui due rosse ed una nera, per consentire l'allacciamento mediante le tre **boccole** visibili nel circuito pratico di figura 3. In tale realizzazione, l'unica boccia nera sarà la terza in basso, collegata al lato massa dell'intero circuito. Agli effetti del collegamento delle altre due boccole, si potrà forse riscontrare una lieve variazione nelle caratteristiche di funzionamento invertendo tra loro i due terminali della bobina, sebbene l'ordine di collegamento non abbia un'importanza pratica.

L'impiego del cavo schermato ha il solo compito di evitare che le condizioni di funzionamento del circuito oscillante (da cui dipende il valore della frequenza delle oscillazioni prodotte) possano essere alterate quando un oggetto (come potrebbe essere anche una persona) si muove lungo la linea di collegamento.

Una volta realizzata l'intera apparecchiatura, la messa a punto consiste semplicemente nel regolare la capacità CV (compensatore con supporto in ceramica o in bachelite) in modo da ottenere la massima ampiezza della tensione presente ai capi della capacità C6. Alla capacità C1 viene attribuito nella tabella dei componenti il valore di 100 picofarad: tuttavia, in fase di messa a punto, è bene provare valori anche maggiori o minori, da un minimo di 50 ad un massimo di 600 picofarad, fino ad ottenere l'ampiezza massima della tensione misurabile ai capi di C6. Ciò fatto, tale ampiezza potrà essere ulteriormente

umentata regolando opportunamente il compensatore CV.

Se l'elemento indicatore è il microamperometro di cui si è detto, occorrerà anche regolare la resistenza inclusa del potenziometro P collegato come reostato, onde fare in modo che alla massima ampiezza delle oscillazioni prodotte corrisponda una indicazione da parte dello strumento che non oltrepassi il fondo scala. L'indice — infatti — deve spostarsi esattamente al fondo scala quando le capacità che CV sono regolate in modo da ottenere la massima ampiezza delle oscillazioni. In fase di messa a punto, sarà assai facile riscontrare che — ritoccando la vite di regolazione di CV — si ottengono varie indicazioni da parte dello strumento. Ogni qualvolta l'indice del microamperometro supera il fondo scala, si potrà diminuire la resistenza di P, riportandolo esattamente al fondo scala. Successi-

vamente, si potrà di nuovo agire su CV, operando sempre nel medesimo modo, fino a trovare quella posizione della vite di CV che corrisponde alla massima ampiezza delle oscillazioni. In corrispondenza di tale posizione si regolerà infine P affinché l'indice sia esattamente al fondo scala.

Se invece lo strumento indicatore venisse sostituito dalla bobina di eccitazione di un relé, la procedura di messa a punto potrà essere sostanzialmente la medesima, con la sola differenza che il potenziometro P deve essere regolato in modo tale che i due contatti del relé risultino aperti quando l'ampiezza delle oscillazioni è massima, il che potrà essere controllato semplicemente applicando i puntali di un ohmetro ai due contatti comandati dallo stesso relé, e che si chiudano invece quando la mano dell'operatore si appoggia sulla bobina sensibile.

## USO DELL'APPARECCHIATURA

Grazie all'impiego di una piccola batteria di alimentazione, inseribile mediante un normale interruttore a levetta, l'apparecchio — già di per sé stesso di piccole dimensioni — potrà essere comodamente installato sullo stipite superiore della porta di ingresso di un appartamento o di un ufficio, o in qualsiasi altra posizione scelta dal costruttore.

Per completare l'apparecchiatura in modo professionale, si potranno applicare all'esterno dell'involucro due contatti isolati, facenti capo al circuito secondario di utilizzazione che potrà essere in serie alla tensione di rete per l'alimentazione di un campanello o di una lampadina elettrica, oppure potrà chiudere un altro circuito alimentato da una seconda batteria di maggiori dimensioni, che potrà essere installata nella posizione opportuna, collegandola mediante un conduttore costituito da una piattina bipolare avente un isolamento adeguato.

Le caratteristiche del circuito comandato dipendono dalla portata massima dei contatti comandati dal relé: in genere, tuttavia, tali contatti sono sufficientemente robusti per azionare una normale cicala o suoneria elettrica, oppure da consentire per un numero praticamente illimitato di volte la accensione e lo spegnimento di una lampadina avente una potenza massima di 15-20 watt.

Qualora il dispositivo venisse realizzato per effettuare il conteggio di oggetti in movimento (ad esempio il numero di persone che salgono su un ascensore o che entrano in un ufficio, il numero di oggetti trascinati su di un nastro trasportatore, eccetera) la bobina potrà essere realizzata in forma cilindrica, e con un diametro maggiore o minore a seconda delle esigenze. Ciò che conta, è realizzare una bobina che — grazie al numero di spire, alla sua sezione sia il più possibile simmetrica, al rapporto tra il diametro e la lunghezza, ed al valore di C1 — consenta notevoli variazioni dell'ampiezza delle oscillazioni prodotte, a seconda che la bobina funzioni col nucleo normale costituito dal supporto, oppure con un « nucleo costituito dall'oggetto che passa davanti alla bobina, alterandone le caratteristiche elettriche.

I MATERIALI	Numero di Codice G.B.C.	Prezzo di Listino
R1 : resistore da 330 k $\Omega$ - 1/4 W - 5%	DR/0072-59	80
R2 : resistore da 10 k $\Omega$ - 1/4 W - 5%	DR/0071-87	80
R3 : resistore da 220 k $\Omega$ - 1/4 W - 5%	DR/0072-51	80
R4 : resistore da 10 k $\Omega$ - 1/4 W - 5%	DR/0071-87	80
R5 : resistore da 220 $\Omega$ - 1/4 W - 5%	DR/0071-07	80
R6 : resistore da 330 $\Omega$ - 1/4 W - 5%	DR/0071-15	80
P : potenziometro lineare da 10 k $\Omega$	DP/1103-10	430
C1 : condensatore ceramico da 100 pF	BB/0110-66	30
C2 : condensatore in polistirolo da 10 kpF	BB/0512-80	64
C3 : condensatore in polistirolo da 10 kpF	BB/0512-80	64
C4 : condensatore in polistirolo da 10 kpF	BB/0512-80	64
C5 : condensatore in polistirolo da 47 kpF	BB/0401-40	1.200
C6 : condensatore in polistirolo da 100 kpF	BB/0401-60	1.500
C7 : condensatore elettrolitico da 50 $\mu$ F - 12 V	BB/3161-60	110
CV : compensatore variabile da 8 $\div$ 60 pF	OO/0033-03	600
L1 : impedenza per AF. 2 mH	OO/0497-03	1.100
L2 : impedenza per AF. 2 mH	OO/0497-03	1.100
SP : vedi testo	—	—
Tr1 : transistor AC128 o equivalente	—	680
Tr2 : transistor AC128 o equivalente	—	680
D1 : diodo per OA 70 o equivalente	—	200
D2 : diodo per OA 70 o equivalente	—	200
ST : microamperometro da 50 $\mu$ A fondo scala	* TS/0525-00	7.000
B : batteria Halesens da 9 V	II/0762-00	380
Relé : potenza di eccit. minore di 0,1 W (i contatti comandati devono essere normalmente chiusi,	GR/1750-00	5.500
Contatto per batteria	GG/0010-00	76
Cavetto schermato per collegamento bobina (nella lunghezza necessaria)	CC/0104-00	150
Un interruttore generale a levetta (facoltativo)	GL/1200-00	220
Un supporto per la bobina sensibile (vedi testo)	—	—
2 - boccole rosse	GD/0160-00	100
1 - boccola nera	GD/0162-00	100
2 - banane rosse	GD/3890-00	18
1 - banana nera	GD/3892-00	18
Nota: l'involucro esterno può consistere semplicemente in una scatoletta di plastica o di metallo, avente dimensioni adeguate.		
* Prezzo netto di listino.		

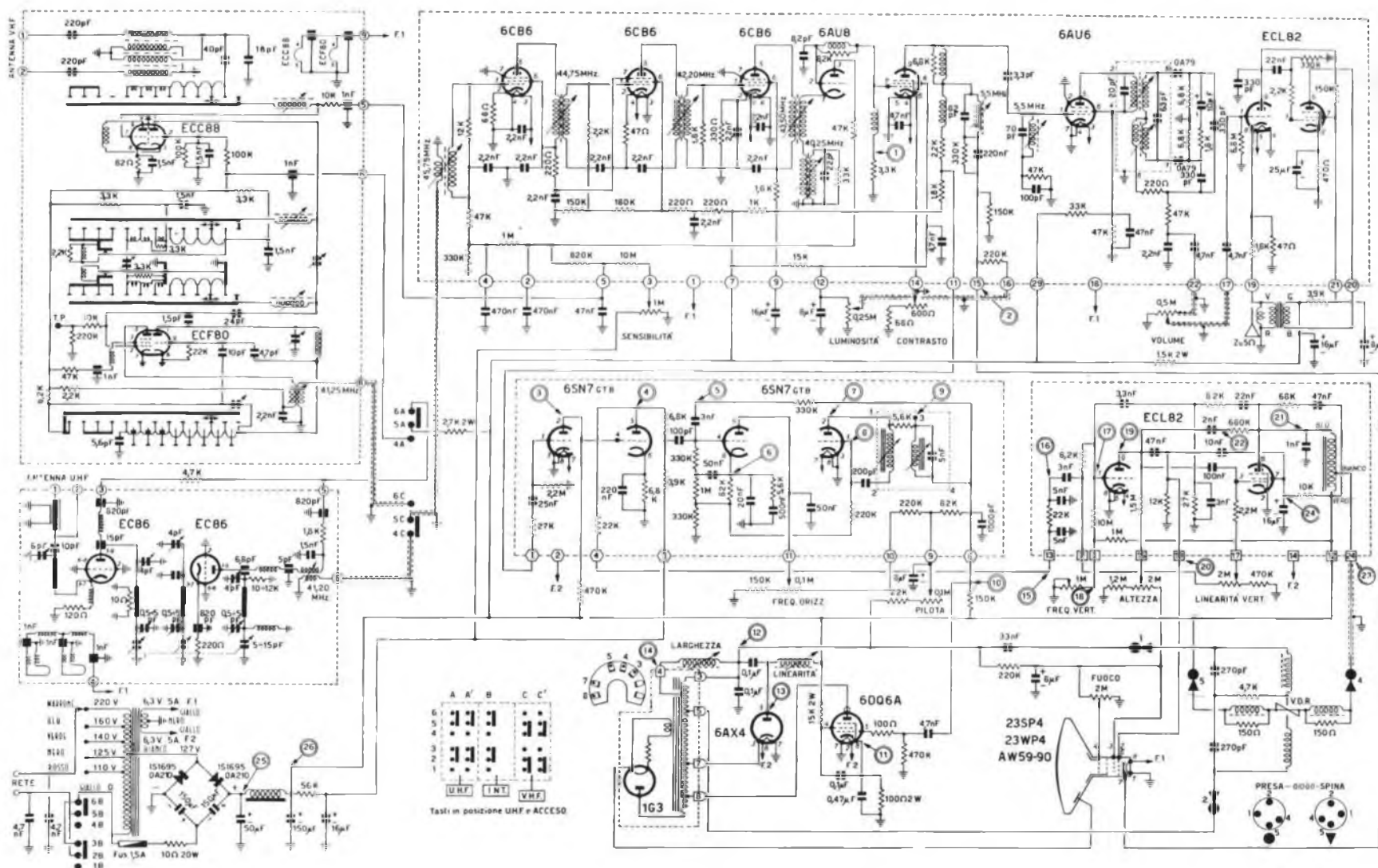
Tipo	Corrispondente			Tipo	Corrispondente			Tipo	Corrispondente		
	EUR	AM	GIAP		EUR	AM	GIAP		EUR	AM	GIAP
2N138B	AC117 AC153 GFT31/15 OC74 OC318 SFT124	2N270	2SA219	2N156	AD149 CTP1104 GFT3008/40 OC26 OC30 OD603 SFT232 TF78/30	2N301	2SB107	2N175	AC122 AC163 GFT21/15 OC16 OC304/2 SFT352FB		2SB221
2N139	AF101 AF117 ASY26 GFT45 OC390 SFT308 TF49 2G138 2G139 2G301 2G302	2N169	2S36	2N157	CTP1104 GFT3000/40 OC26 OC30 OD603 SFT232 TF78/30	2N581	2SB107	2N176	AD149 CTP1104 GFT3008/40 OC30 OD603 SFT232 TF78/30		2SB107
2N140	AF101 AF117 AF181 GFT45 OC44 OC390 SFT308 TF49 2G140 2G141 2G401 2G402		2SA35	2N157A	CTP1104 GFT3000/40 OC26 OC30 OD603 SFT232 TF78/30	2N1014		2N178	AD149 CTP1104 GFT3008/40 OC30 OD603 SFT232 TF78/30		2SB107
2N141	CTP1104 GFT3008/40 OC30 OD603 SFT232 TF78/30	2N143 2N1038 2N1172	2SB240	2N158	AD149 CTP1104 GFT3000/40 OC26 OC30 OD603 SFT232 TF78/30			2N180	AC117 AC132 AC153 GFT32 OC72 OC308 SFT322	2N217	2S32
2N142		2N144		2N158A	ASZ16			2N181	AC117 AC124 AC128 AC132 AC152 AC153 GFT32/15 OC318 SFT125	2N270	2SB222
2N143	CTP1104 GFT3008/40 OC30 OD603 SFT232 TF78/30	2N141	2SB240	2N165	ASY73	2N1090		2N182	ASY73 ASY74		
2N145	AF101 ASY73 GFT45 OC45 OC390 SFT306 TF49		2SA206	2N166	ASY74			2N183	ASY74		
2N146	AF101 ASY73 ASY74 GFT45 OC45 OC390 SFT306 TF49		2SA206	2N167	ASY29			2N184	ASY75		
2N147	AF101 GFT44 OC400 SFT307 TF49		HJ23D	2N167A	ASZ16			2N185	AC117 AC124 AC128 AC132 AC152 GFT32 OC72 OC308 OC604s SFT322 TF75	2N188A 2N270 2N320 2N360 2N362	2SB221
2N148	AF127			2N168	AF101 ASY73 GFT44 OC44 OC400 SFT307 TF49		HJ23D	2N186	AC124 AC128 AC132 AC152	2N61 2N186A 2N187 2N217	
2N155	AD149 CTP1104 GFT3008/40 OC26 OC30 OD603 SFT232 TF78/30	2N156 2N157 2N157A 2N158 2N158A 2N176 2N178 2N296 2N301	2SB107	2N168A	ASY75			2N186A	AC128	2N187A 2N270	
				2N169	AF101 AF117 ASY75 OC45 OC390 SFT308 TF49		2S36	2N187	AC117 AC128 AC153 GFT32 OC72 OC76 OC308 OC604s SFT322 TF66/30	2N61 2N109 2N188 2N320 2N382 2N422 2N462 2N465 2N633	2SB220
				2N169A	ASY75						
				2N170	AF101 ASY74 GFT45 OC45 OC390 SFT306 TF49		2SA206				
				2N172	ASY74						
				2N173	ADZ11 ASZ16						
				2N174	ADZ12						
				2N174A	ADZ12						

Tipo	Corrispondente			Tipo	Corrispondente			Tipo	Corrispondente		
	EUR	AM	GIAP		EUR	AM	GIAP		EUR	AM	GIAP
2N187A	AC117 AC128 AC153 GFT32/15 OC318 SFT125	2N270	2S37		GFT45 OC45 OC139 OC141 OC390 OC612 SFT306 TF49	2N253 2N254 2N292 2N313		2N207A	AC107 AC150 AC162 ASY26 GFT21R OC58 OC364 OC603 SFT351FB TF65ra	2N105 2N207 2N207B 2N235 2N535 2N535A 2N535A 2N536	2SB32
2N188	AC117 AC128 AC153 GFT32 OC72 OC308 SFT322	2N109	2SB220	2N194A	ASY73			2N207B	AC107 AC150 AC162 ASY26 GFT21R OC58 OC364 OC603 SFT351FB TF65ra	2N105 2N207A 2N220 2N535 2N535A 2N535B 2N536	2SB32
2N188A	AC117 AC124 AC125 AC128 AC153 GFT32/15 OC318 SFT125	2N270	2SB222	2N195	AC132	2N217 2N403					
2N189	AC122 AC125 AC128 AC162 GFT20R OC70 OC303/4 OC602 SFT351 TF65	2N34 2N104 2N109 2N190 2N266 2N381 2N402 2N403 2N408 2N464 2N465	2SB219	2N196	AC122 AC128 AC132 AC163 GFT21/15 OC71 OC304/2 OC604 SFT352FB TF65/30	2N197 2N217 2N265 2N403	2SB221				
2N190	AC122 AC125 AC128 AC162 GFT20R OC70 OC303/4 OC602 SFT351 TF65	2N189 2N266 2N381 2N408	2SB219	2N197	AC122 AC128 AC132 AC163 GFT21/15 OC72 OC304/2 OC604 SFT352FB TF65/30	2N196 2N265 2N403	2SB221	2N211	AF101 ASY28 ASY29 GFT45 OC45 OC390 SFT306 TF49		2SA31
2N190	AC122 AC125 AC128 AC162 GFT20R OC70 OC303/4 OC602 SFT351 TF65	2N189 2N266 2N381 2N408	2SB219	2N198	AC122 AC128 AC132 AC162 GFT20R OC70 OC303/4 OC602 SFT351 TF65	2N199 2N217 2N403	2SB170	2N212	AF101 ASY28 GFT44 OC44 OC410 OC613 SFT307 TF49	2N94A 2N314 2N1058 2N1059	2SA30
2N191	AC122 AC125 AC128 AC128 AC163 GFT21/15 OC71 OC304/2 OC604 SFT352FB TF65/30	2N270	2SB220	2N199	AC122 AC128 AC132 AC162 GFT20R OC70 OC303/4 OC602 SFT351 TF65	2N109 2N198 2N403	2SB170	2N213	AC131 AC152 ASY28 GFT31 OC76 OC307 OC602s SFT321 TF66	2N214 2N228 2N279 2N632 2N1144 2N1145	2SB37
2N191	AC122 AC125 AC128 AC128 AC163 GFT21/15 OC71 OC304/2 OC604 SFT352FB TF65/30	2N270	2SB220	2N200	AC125	2N331		2N213A	AC127		
2N192	AC122 AC126 AC163 GFT21/15 OC71 OC304/2 OC604 SFT352FB TF65/30	2N207 2N270	2SB221	2N204	AC125	2N331		2N214	AC127 AC128 AC131 AC152 GFT31 OC76 OC307 SFT321	2N213 2N228 2N279 2N632 2N1059 2N1144 2N1145	2SB37
2N192	AC122 AC126 AC163 GFT21/15 OC71 OC304/2 OC604 SFT352FB TF65/30	2N207 2N270	2SB221	2N205	AC125	2N331		2N215	AC117 AC126 AC153 ASY80 GFT32 OC72 OC308 OC604s SFT322 TF66/30	2N237	HJ15
2N193	AF101 ASY28 GFT45 OC45 OC139 OC141 OC390 OC612 SFT306 TF49	2N194 2N211 2N253 2N254 2N292 2N313	2SA31	2N206	AC122 AC125 AC163 GFT21/15 OC71 OC304/2 OC604 SFT352FB TF65/30	2N34 2N43A 2N60 2N191 2N220 2N331	2S39	2N216	AC130 ASY28 OC139		
2N193	AF101 ASY28 GFT45 OC45 OC139 OC141 OC390 OC612 SFT306 TF49	2N194 2N211 2N253 2N254 2N292 2N313	2SA31	2N207	AC122 AC163 ASY26 GFT21/15 OC58 OC71 OC304/2 SFT352FB	2N105	2SB221	2N217	AC106 AC128 AC132 GFT32/15 OC318 SFT125 TF66/30		HJ17D
2N194	AF101 ASY73	2N193 2N211	2SA31								

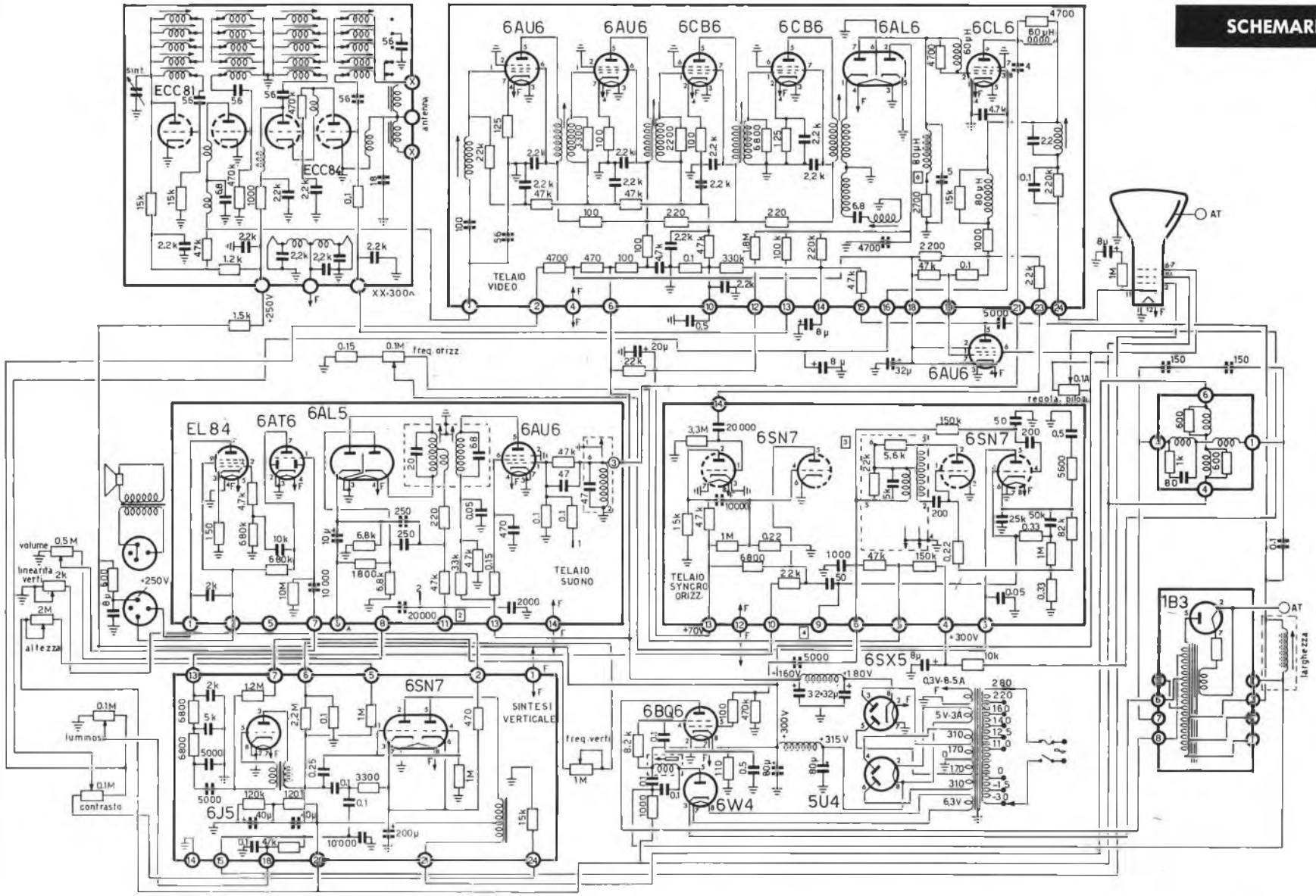
Tipo	Corrispondente			Tipo	Corrispondente			Tipo	Corrispondente		
	EUR	AM	GIAP		EUR	AM	GIAP		EUR	AM	GIAP
2N218	2G101 2G102 2G108 2G109			2N228	AC131 AC152 ASY28 GFT31 OC76 OC307 SFT321		2SB37	2N237	AC117 AC153 GFT32 OC58 OC72 OC308 SFT322	2N220	HJ15
	AF101 AF181 GFT45 OC45 OC390 OC612 SFT306 TF49 2G138 2G139 2G301 2G302		HJ22D		2N229	AC130			2SB32	2N238	AC117 AC128 AC132 AC153 GFT32 OC72 OC308 OC604s SFT322 TF66/30
2N219	AF101 ASZ20 GFT44 OC44 OC410 OC613 SFT307 TF49 2G140 2G141 2G401 2G402		HJ23D	2N230	AD149 CTP1104 GFT2006/30 OC26 OC30 OD603 SFT232 TF78/30	2N234 2N251 2N255 2N256 2N325	2SB107	2N239	AC117 AC128 AC153 GFT32/15 OC318 SFT125		2SB226
	AC107 AC122 AC126 AC163 GFT21/15 OC71 OC304/2 SFT352FB				2N231	AF126	2N218			2N240	AC122 AC125 AC163 GFT20 OC70 OC303 OC602 SFT351 TF65/30
2N220	AC107 AC122 AC126 AC163 GFT21/15 OC71 OC304/2 SFT352FB			2N233A	AC130			2N241	AC117 AC128 AC153 GFT32 OC72 OC308 OC604s SFT322 TF66/30	2N217 2N281	2SB221
	AC117 AC128 AC153 GFT32/15 OC318 SFT125	2N270	2SB222		2N234	AD149 CTP1104 GFT2006/30 OC30 OD603 SFT232 TF78/30	2N301		2SB107	2N242	AC105 AC117 AC153 AD149 ADZ11 GFT31/15 OC28 OC74 OC318 SFT124 TF66/30
2N223	AC117 AC128 AC153 GFT32/15 OC318 SFT125	2N270	2SB222	2N234A	AD149	2N301		2N241A	AC117 AC128 AC132 AC153 GFT32/15 OC318 SFT125	2N270	2SB226
	AC117 AC128 AC153 GFT32/15 OC318 SFT125	2N270	2SB222		2N235	AC117 AC128 AC153 AO149 GFT32/15 OC318 SFT125	2N301		2SB222	2N242	AC105 AC117 AC153 AD149 ADZ11 GFT31/15 OC28 OC74 OC318 SFT124 TF66/30
2N225	2xAC106 2xAC117 2xAC128 2xAC153 2xGFT32/15 2xOC318 2xSFT125 2xTF66/30	2N227	2SB226	2N235A	AD149	2N301		2N242	AC105 AC117 AC153 AD149 ADZ11 GFT31/15 OC28 OC74 OC318 SFT124 TF66/30	2N301A 2N419 2N1014 2N1136 2N1137 2N1293 2N1320 2N1322 2N1328 2N1501	2SB248A
	AC106 AC117 AC128 AC153 GFT32/15 OC318 SFT125 TF66/30	2N235 2N239 2N241A 2N249 2N250 2N270 2N321 2N526 2N1192 2N1375	2SB226		2N236	AC106 AC117 AC128 AC153 AD149 GFT32/15 OC26 OC318 SFT125 TF66/30	2N234 2N235		2SB250A	2N243	BFY10
2N226	AC106 AC117 AC128 AC153 GFT32/15 OC318 SFT125 TF66/30	2N235 2N239 2N241A 2N249 2N250 2N270 2N321 2N526 2N1192 2N1375	2SB226	2N236A	AD149 OC26	2N157 2N235A 2N301		2N244	BFY10		
	2xAC117 2xAC128 2xAC153 2xGFT32/15 2xOC318 2xSFT125	2N225 2N270	2SB226		2N236B	AD149 CTP1104 GTF2006/30 OC26 OC30 OD603 SFT232 TF78/30	2N257 2N376 2N399 2N400 2N401 2N463 2N1078		2SB107A	2N247	AF105 AF111 AF115 AF116 AF125 AF126 AF137 GFT43A SFT316

CONTINUA





SCHEMA ELETTRICO DEL TELEVISORE G.B.C. UT/93



SCHEMA ELETTRICO DEI TELEVISORI G.B.C. 1700 DA 17"-22"-24"



# HELLESENS



for  
transistor  
radio



LA PRIMA FABBRICA DI PILE A SECCO DEL MONDO

# OPERAZIONE A PREMI



E' iniziata con il 1° novembre la nuova Operazione a Premi G.B.C. e la chiusura della medesima è prevista entro il 10 settembre 1969.

I premi posti in palio sono molti e ricchi: vi è persino la possibilità di guadagnare una FIAT 124, oltre a televisori, biciclette, collane di perle, orologi, cagnotti pneumatici e ciclomotori, oggi tanto di moda.

Non si è nemmeno tralasciato di dare ai tecnici la possibilità di ricevere oggetti a loro utili. Infatti, fra i premi vi sono tester, trousse e molti altri strumenti di lavoro.

Per maggiori informazioni, ci si può rivolgere presso tutti i punti di vendita dell'organizzazione G.B.C. in Italia.

