

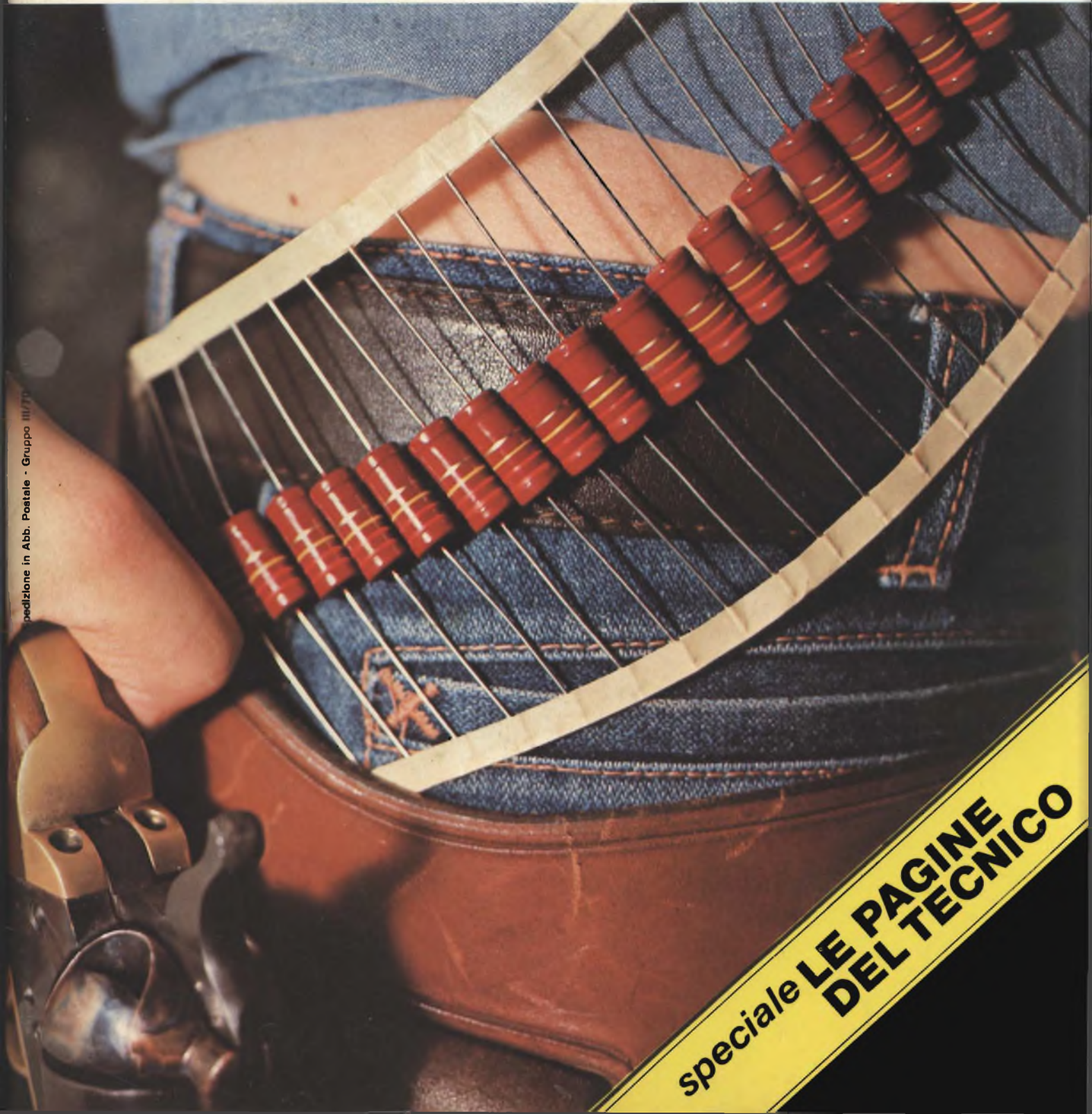
SELEZIONE DI TECNICA

3

RADIO TV HIFI ELETTRONICA

MARZO 1978
L. 1.200

Il compander ● Ricevitore a conversione diretta ● Amplificatore di potenza RF per ponti ripetitori ● Corso pratico di televisione a colori ● Schede riparazioni TV ● Schitching mode per TVC ● Quiz sui circuiti clipper



Spedizione in Abb. Postale - Gruppo III/77

speciale **LE PAGINE
DEL TECNICO**

Magnat

UNA TAPPA INNOVATRICE
NEL PROGRESSO DELL'HI-FI PROFESSIONALE

Magnat

- La scelta in elettronica dipende dalle specifiche tecniche.....
- La scelta in acustica **rimane** soggettiva!

.....il diffusore è il componente più importante di un impianto HI-FI.
"Prima di prendere qualsiasi decisione fatevi consigliare dalle vostre orecchie.

Magnat

Modello presentato: LOG 2100

Potenza continua: 95 W. Potenza Massima: 120 W. Risposta di frequenza: 22 : 22.000 Hz. Sistema: 3 vie bass-reflex. Dimensioni: 370x630x330.

Sistema "VENT-O-METRIC"

Grazie a questo dispositivo concepito espressamente per la Serie LOG, il volume utile dei diffusori viene largamente accresciuto. In questo modo la risposta nei bassi è nettamente migliorata. Tutte le caratteristiche contenute nel segnale sonoro rimangono inalterate, per l'eliminazione delle risonanze parassite (mobile con principio LRC).



II BULL-DOG: Simbolo di potenza e fedeltà.

Distributore esclusivo per l'Italia:
V.le Matteotti 66 20092 CINISELLO B.

G.B.C.
italiana

ELCASET SONY

.... la nuova dimensione dell'alta fedeltà

Elcaset, l'ultima invenzione SONY, offre al tempo stesso i vantaggi delle compact-cassette (facilità di impiego) e dei nastri in bobina (scorrimento regolare). Ciò che tutti desideravano. La larghezza del nastro è 6,3 mm. (1/4") come per i nastri in bobina e la velocità di scorrimento 9,5 cm/s anziché 4,75 cm/s come per cassette standard. Gamma dinamica più ampia, banda passante più estesa e testine fisse a calibrazione costante nel tempo, garantiscono riproduzioni fedelissime non raggiungibili coi sistemi a cassetta tradizionali. Per questo motivo il sistema Elcaset SONY è giudicato eccezionale dagli esperti di alta fedeltà.



**RICHIEDETELO E ...
ASCOLTATELO PRESSO I MIGLIORI RIVENDITORI**

Attenzione: La FURMAN garantisce e ripara unicamente i prodotti SONY muniti della speciale Garanzia Italiana che attesta la regolare importazione.

4 prestigiosi multimetri digitali

sinclair mod. DM-2 ▶

Display a cristalli liquidi - **Numero cifre:** 4 - **Virgola** fluttuante, consente di non tener conto della portata selezionata per ottenere il risultato della misura - **Indicatore** luminoso di polarità e spia di fuori programma - **Selettore** di funzione e di portata.

Caratteristiche tecniche

Misure in tensione continua: da 1V a 1.000V -
Misure in tensione alternata: da 1V a 1.000V -
Misure in corrente continua: da 100µA a 1A -
Misure in corrente alternata: da 1mA a 1A -
5 portate di resistenza: da 1kΩ a 10MΩ -
Alimentazione: 9 Vc.c. con pile interne o alimentatore.

Dimensioni: 225 x 160 x 56 mm

Codice TS/2103-00



FLUKE® mod. 8020A

Tipo realmente tascabile, di grandi prestazioni

Display a cristalli liquidi - **Numero cifre:** 3½ - **Indicatore** automatico di polarità e di azzeramento - **Indicatore** dello stato di carica della batteria - **7 tipi** di misura in 26 portate - **Protezione** da sovraccarichi.

Caratteristiche tecniche

Misure in tensione continua: da 100µV a 1.000V -
Misure in tensione alternata: da 100µV a 750V -
Misure in corrente continua: da 1µA a 2.000 mA -
Misure in corrente alternata: da 1µA a 2.000mA -
Conduttanza: da 0,1 nS a 200 nS, e da 0,001 mS a 2 mS - **Alimentazione:** pila da 9 Vc.c.

Dimensioni: 180 x 86 x 45 mm

Codice TS/2109-00 ▶



sinclair mod. PDM35 ▶

Tascabile, di piccolo ingombro, con funzioni perfette

Display a cristalli liquidi - **Numero cifre:** 3½ - **Selettore** automatico di polarità - **Protezione** da sovraccarichi - **Selettore** di funzione e di portata.

Caratteristiche tecniche

Misure in tensione continua: da 1V a 1.000V - **Misure** in tensione alternata: da 1V a 1.000V - **Misure** in corrente continua: da 0,1 µA a 100 mA - **5 portate** di resistenza: da 1kΩ a 10MΩ - **Alimentazione:** 9 Vc.c. con pile interne o alimentatore.

Dimensioni: 155x75x35mm

Codice TS/2102-00



FLUKE® mod. 8030-A-01

Display a cristalli liquidi - **Numero cifre:** 3½ - **6 tipi** di misura in 26 portate - **Ognuna** delle 6 funzioni può essere provata per accertare il funzionamento tramite i puntali - **È possibile** misurare resistenze, diodi e transistori senza dissaldarli dal circuito - **Protezione** da sovraccarichi.

Caratteristiche tecniche

Misure in tensione continua: da 199,9 mV a 1100V - **Misure** in tensione alternata: da 199,9 mV a 750V - **Misure** in corrente continua: da 199,9 µA a 199,9 mA - **Misure** in corrente alternata: da 199,9 µA a 1999 mA - **5 portate** di resistenza: da 199,9 Ω a 1999 Ω - **Alimentazione:** 110-115-230 V / 48-60 Hz

Dimensioni: 145 x 124 x 64 mm

Codice TS/2108-00

Distribuiti dalla GBC

73

SELEZIONE DI TECNICA

RADIO TV HI FI ELETTRONICA

Editore: **J.C.E.**

Direttore responsabile:
RUBEN CASTELFRANCHI

Direttore tecnico
PIERO SOATI

Capo redattore
GIAMPIETRO ZANGA

Redazione
GIANNI DE TOMASI - DINO BORTOLOSSI - SERGIO CIRIMBELLI
IVANA MENEGARDO - FRANCESCA DI FIORE

Grafica e impaginazione
MARCELLO LONGHINI

Laboratori
ANGELO CATTANEO

Contabilità
FRANCO MANCINI - MARIELLA LUCIANO

Diffusione e abbonamenti
M. GRAZIA SEBASTIANI - PATRIZIA GHIONI

Corrispondente da Roma: **GIANNI BRAZIOLO**

Collaboratori: **Lucio Biancoli - Federico Cancarini -**
Lodovico Cascianini - Sandro Grisostolo - Giovanni Giorgini -
Adriano Orife - Aldo Prizzi - Gioriano Rossi - Domenico
Seralini - Franco Simonini - Edoardo Tonazzi - Lucio Visentini

Pubblicità
Concessionario per l'Italia e l'Estero
REINA & C. S.r.l. - P.zza Borromeo, 10
20121 MILANO - Tel. (02) 803.101 - 86.90.214

Direzione, Redazione
Via Pelizza da Volpedo, 1
20092 Cinisello Balsamo - Milano
Tel. 92.72.761 - 92.72.641

Amministrazione:
Via V. Monti, 15 - 20123 Milano
Autorizzazione alla pubblicazione
Trib. di Monza n. 239 del 17.11.73

Stampa: Tipo-Lito Fratelli Pozzoni
24034 Cisano Bergamasco - Bergamo

Concessionario esclusivo
per la diffusione in Italia e all'Estero:
SODIP - V. Zuretti, 25 - 20125 Milano
V. Serpieri, 11/5 - 00197 Roma

Spediz. in abbon. post. gruppo III/70
Prezzo della rivista L. 1.200
Numero arretrato L. 2.000
Abbonamento annuo L. 12.000
Per l'Estero L. 18.000

I versamenti vanno indirizzati a:
Jacopo Castellfranchi Editore - J.C.E.
Via V. Monti, 15 - 20123 Milano
mediante l'emissione
di assegno circolare
certolina vaglia o utilizzando
il c/c postale numero 315275

Per i cambi d'indirizzo,
allegare alla comunicazione l'importo
di L. 500, anche in francobolli,
e indicare insieme al nuovo
anche il vecchio indirizzo

© Tutti i diritti di riproduzione e traduzione
degli articoli pubblicati sono riservati.

REALIZZAZIONI PRATICHE

Il Compader	241
Ricevitore a conversione diretta	249

ALTA FREQUENZA

Amplificatore di potenza RF per ponti ripetitori 6 W - Banda 3 ^a - canali H3/H4	261
--	-----

ALTA FEDELTA'

Aspetti tecnici della lettura dei dischi	267
--	-----

TELEVISIONE

Corso pratico di televisione a colori - decima parte	277
Schede riparazioni TV 1° inserto per tecnici elettronici	289
Progetto di alimentatori Schitching mode per TVC	311

NOTE PER IL TECNICO

La propagazione delle onde elettromagnetiche nello spazio terza parte	323
Quiz sui circuiti clipper	330

I LETTORI CI SCRIVONO	333
-----------------------	-----

DALLA STAMPA ESTERA	339
---------------------	-----

alimentatori



Alimentatore Mod. UK 609

Tensione d'ingresso: 115-220-250 Vc.a. -50/60 Hz
Tensione d'uscita: 22-0-22 Vc.a.
Corrente d'uscita: 2 A
SM/1609-05

L. 24.500

Alimentatore Mod. UK 615

Tensione d'ingresso: 110 ÷ 220 Vc.a.
Tensione d'uscita: 24 Vc.c.
SM/1615-05

L. 11.700

Alimentatore 55 Vc.c. x 2-2Ax2 Mod. UK 665

Tensione d'ingresso: 117-125-220-240 Vc.a. -50/60 Hz
Tensione d'uscita: 55 Vc.c. x 2-2Ax2
SM/1665-05

L. 24.000

Alimentatore stabilizzato 5 Vc.c.-200 mA per UK 952 Mod. UK 687

Tensione d'ingresso: 115-220-250 Vc.a. -50/60 Hz
Tensione d'uscita: 5 Vc.c.
SM/1687-05

L. 11.500 UK 609



UK 687

Alimentatore stabilizzato 12 Vc.c.-200 mA per UK 957 Mod. UK 697

Tensione d'ingresso: 115-220-250 Vc.a. -50/60 Hz
Tensione d'uscita: 12 Vc.c.
SM/1697-05

L. 10.500 UK 615



UK 697

Alimentatore stabilizzato 12 Vc.c.-60 mA Mod. UK 818

Per barriera ultrasonica
Tensione d'ingresso: 115-220-250 Vc.a. - 50/60 Hz
Tensione d'uscita: 12 Vc.c.
SM/1818-05

L. 13.300 UK 665



UK 818

Alimentatore da rete "SONY" Mod. AC 456 C

Per registratore SONY Mod. TC-55
Tensione d'ingresso: 220 Vc.a.
Tensione d'uscita: 4,5÷6 V-700 mA
HT/4108-01

L. 27.900



Alimentatore da rete "SONY" Mod. AC-12

Tensione d'ingresso: 220 V
Tensione d'uscita: 6-9-12 Vc.c.
HT/4305-00

L. 23.900



Alimentatore da rete "SONY" Mod. AC-5A

Tensione d'ingresso: 220 Vc.a.
Tensione d'uscita: 4,5 Vc.c.
HT/4108-02

L. 16.900



Alimentatori da rete per calcolatrici

Tensione d'ingresso: 220 Vc.a.
Corrente d'uscita: 200 mA
Attacchi: prese punto-linea
Tensione d'uscita:
3 Vc.c. **HT/4130-10**
4,5 Vc.c. **HT/4130-20**
6 Vc.c. **HT/4130-30**

L. 3.200



Alimentatore "SONY" Mod. AC 603 E

Per registratore SONY TC12
Potenza: 6 W
Tensione d'ingresso: 220-240 V-50/60 Hz
Tensione d'uscita: 6 Vc.c. - 300 mA
HT/4108-04

L. 8.500



Alimentatore da rete per calcolatrici

Tensione d'ingresso: 220 Vc.a.
Tensione d'uscita: 9 Vc.c.
Corrente d'uscita: 200 mA
Attacchi: prese punto-linea
HT/4130-40

L. 3.200

HT/4130-10
HT/4130-20
HT/4130-30
HT/4130-40

Alimentatore da rete "SONY" Mod. AC-26

Adatto per registratore SONY Mod. TC-510/2
Tensione d'ingresso: 220 Vc.a.
Tensione d'uscita: 12 Vc.c. - 400 mA
HT/4109-00

L. 60.000



Alimentatore per calcolatrici "SINCLAIR"

Tensione d'ingresso: 220 Vc.a.
Corrente di carico: 100 mA
Tensione d'uscita: 9 Vc.c.
Attacco: jack Ø 2,5 mm
Lunghezza cavo: 1940 mm
Polarità positiva in punta
HT/4140-00



DISTRIBUITI DALLA G.B.C. ITALIANA

alimentatori

Alimentatore riduttore stabilizzato "ELBEX"

Mod. AR-3 W

Potenza: 3 W
Tensione d'ingresso: 220 Vc.a.-12 Vc.c.
Tensione d'uscita regolabile: 3-4,5-6-7,5-9 Vc.c.
Corrente d'uscita: 350 mA

HT/4260-00

L. 7.400

Alimentatore da rete stabilizzato "G.B.C."

Tensione d'ingresso: 220 V
Tensione d'uscita: 6-7,5-9-12 Vc.c.
Corrente d'uscita: 250 mA a 6 V
170 mA a 7,5 V
150 mA a 9 V
100 mA a 12 V

"Self-Service"
HT/4300-00

L. 11.500

Alimentatore stabilizzato

Con protezione elettronica a limitatore di corrente
Tensione d'ingresso: 220 V-50 Hz \pm 10%
Tensione d'uscita: 12,6 V
Corrente d'uscita: 2 A
Stabilità: 0,1%

NT/0010-00

L. 15.500

Alimentatore stabilizzato

Tensione d'ingresso: 220 V-50 Hz
Tensione d'uscita: 12,6 V
Corrente d'uscita: 2 A

NT/0015-00

L. 13.500

Alimentatore stabilizzato

Tensione d'ingresso: 220 V-50/60 Hz
Tensione d'uscita: 13,8 V
Corrente d'uscita: 4 A

NT/0080-00

L. 26.500

Alimentatore stabilizzato

Tensione d'ingresso: 220 V-50 Hz
Tensione d'uscita: 12,6 V
Corrente d'uscita: 7 A

NT/0090-00

L. 41.900

Alimentatore stabilizzato

Con protezione elettronica contro il cortocircuito
Tensione d'ingresso: 220 V-50/60 Hz
Tensione d'uscita: 6-14 Vc.c.
Corrente di uscita max: 2,5 A

NT/0210-00

L. 17.500

Alimentatore stabilizzato

Mod. BRS 32
Tensione d'ingresso: 220 V-50 Hz
Tensione d'uscita: 12,6 V
Corrente d'uscita: 5 A

NT/0260-01

L. 39.900

Alimentatore stabilizzato "G.B.C."

Tensione d'ingresso: 220 V-50 Hz
Tensione d'uscita: 6 \div 14 Vc.c.
Corrente d'uscita: 2,5 A

NT/0410-00

L. 18.900

Alimentatore stabilizzato Mod. TIGER

Tensione d'ingresso: 220 V-50/60 Hz
Tensione d'uscita: 6-14 Vc.c.
Corrente d'uscita: 3 A

NT/0490-00

L. 25.500

Alimentatore carica-batteria "FANON" Mod. CHB-4A

Adatto per ricetrasmittitori FANON mod. T-909 e T-1000
Tensione d'ingresso: 220 Vc.a.
Tensione d'uscita: 15 Vc.c.

NT/0500-00

L. 32.000

Alimentatore stabilizzato

Tensione d'ingresso: 220 V-50 Hz
Tensione d'uscita regolabile da 10-15 V
Corrente d'uscita: 12 A

NT/0520-00

L. 80.500

Alimentatore "DALLAS" con box altoparlante da 5 W

Autoprotetto contro il cortocircuito
Tensione d'uscita: 6 \div 14 Vc.c.
Corrente d'uscita: 2,5 A
Presa per cuffia

NT/4660-00

L. 22.000

Alimentatore "DALLAS" Con preamplificatore "LORAY 128"

Completo di altoparlante da 5 W
Autoprotetto contro il cortocircuito.
Tensione d'uscita: 6 \div 14 Vc.c.
Corrente max: 2,5 A
Presa per cuffia

Preamplificatore

Gamma di funzionamento: 26,8 \div 27,5 MHz (banda C.B.)

Guadagno: 24 dB
Potenza max applicabile: 15 W
Alimentazione: 12,6 V

NT/4680-00

L. 31.000

Alimentatore per antifurti

Potenza: 15 W
Tensione d'ingresso: 220 Vc.a.
Tensione d'uscita: 6 Vc.c.
Corrente d'uscita: 2,5 A

OT/7100-00

L. 32.000

Alimentatore per antifurti

Potenza: 30 W
Tensione d'ingresso: 220 Vc.a.
Tensione d'uscita: 12 Vc.c.
Corrente d'uscita: 2,5 A

OT/7105-00

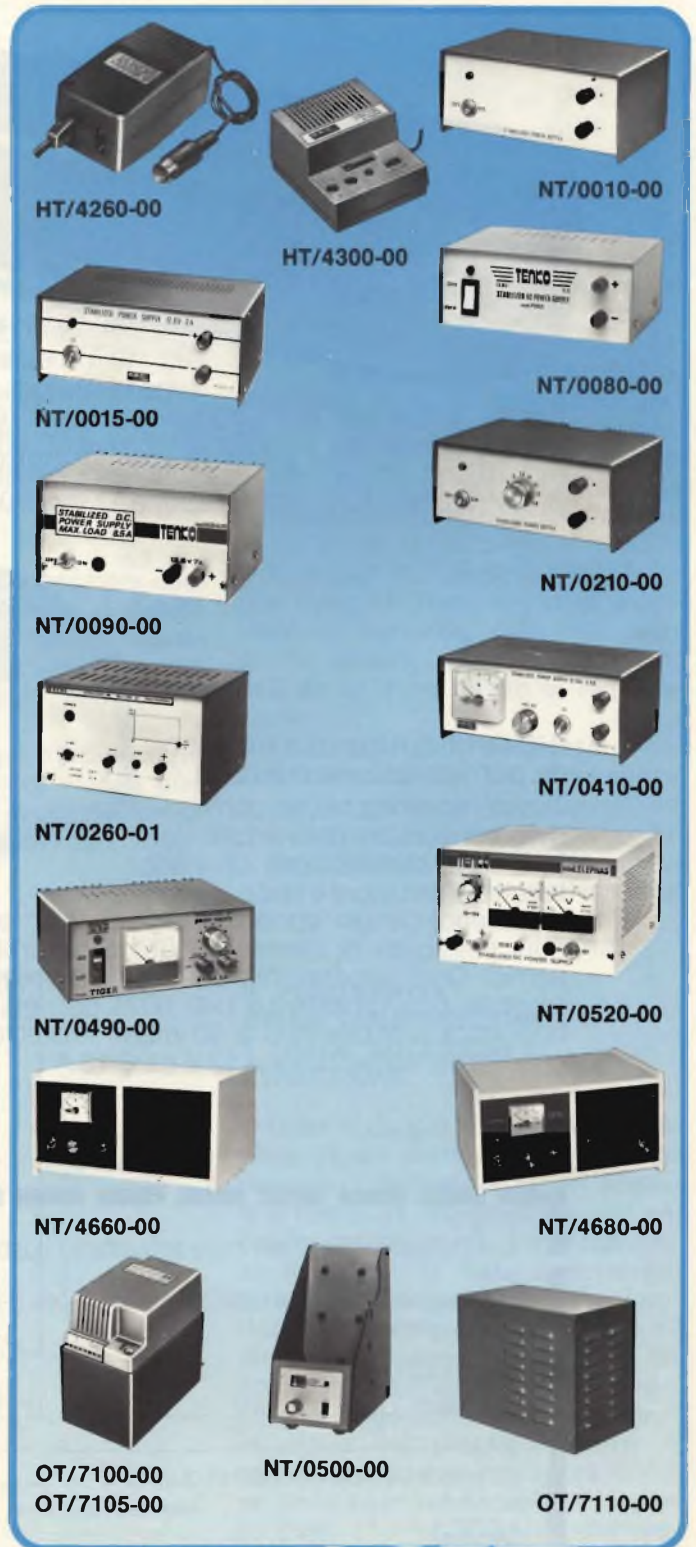
L. 50.000

Alimentatore per antifurti

Potenza: 60 W
Tensione d'ingresso: 220 Vc.a.
Tensione d'uscita: 12 Vc.c.
Corrente d'uscita: 5 A

OT/7110-00

L. 105.000



NUOVI RIVELATORI PHILIPS: li installate ed il vostro lavoro finisce davvero con l'installazione.



LHD 6020: rivelatore per protezioni volumetriche di interni.

Questo apparecchio gode dell'esperienza che Philips ha fatto in tanti anni di studio sugli ultrasuoni. L'apparecchio è ideale per proteggere appartamenti, ville, uffici, ecc....

I costi, grazie alle unità aggiuntive tipo LHD 6021, risultano inferiori a qualsiasi altro articolo del genere. Ogni apparecchio (LHD 6020 o LHD 6021) protegge un'area pari a circa mq. 20 con una protezione frontale di 7 metri. Protetto contro le manomissioni, dotato di staffa orientabile, alimentazione 12 V c.c. 0,07 A.



LHD 6018: antifurto a microonde per protezione d'interni.

Questo apparecchio, se correttamente installato, darà a tutti Voi la massima soddisfazione. Un valido libretto d'istruzioni è stato preparato a questo scopo. Circuiti appositamente studiati eliminano ogni possibilità di allarme dovuto a disturbi periodici e radioelettrici. Ogni apparecchio LHD 6018 protegge circa mq. 180 con 15 metri di portata frontale. Con un'antenna LHD 6025 può essere modificata l'area protetta aumentando la portata frontale fino a 30 metri. Protetto contro le manomissioni, dotato di staffa orientabile, alimentazione 12 V c.c. 0,18 A

Desidero conoscere dove acquistare i Vostri antifurto LHD 6020 e LHD 6018

Desidero ricevere ulteriori notizie tecnico-commerciali sui Vostri antifurto LHD 6020 e LHD 6018

Il mio indirizzo è:

Sig./Ditta _____

Via _____ n. _____ Città _____

sono/siamo interessato/i in qualità di _____



PHILIPS

PHILIPS S.P.A. Sistemi Audio Video
V.le F. Testi 327 - Milano - Tel. 6445

IL "COMPANDER"

di N. ROCCHI

Il termine inglese di «Compander», deriva dall'abbinamento dell'iniziale della parola «compressor» (compressore) ed «expander» (espansore): è quindi chiaro che si tratta di un circuito in grado di comprimere e di espandere segnali elettrici, per consentire una maggiore gamma dinamica, soprattutto nelle registrazioni su nastro, riducendo contemporaneamente il fattore di rumore.

Con ogni probabilità, l'ultima frontiera che deve ancora essere attraversata dalle sorgenti di segnale impiegate nell'alta fedeltà è la gamma dinamica. Per fare un esempio, le migliori apparecchiature di registrazione e riproduzione su nastro presentano una gamma dinamica di circa 65 dB, quando sono impiegate con un nastro di

ottima qualità. Se si confronta questo dato con la gamma dinamica di 115 dB che è possibile ottenere da un'orchestra sinfonica nei vari passaggi musicali, appare netta la differenza.

Ebbene l'apparecchiatura descritta in questo articolo, vale a dire il «compander» in grado di funzionare con un rapporto pari a 2 :

1/1 : 2, permette di registrare direttamente brani musicali su di un registratore di tipo normale, e quindi di ascoltare in seguito la registrazione, senza minimamente perdere la gamma dinamica originale. Altri vantaggi sono, l'aumento dell'efficienza della testina durante la registrazione, e la riduzione del rumore durante l'ascolto.

Vantaggi indipendenti dal fatto che i segnali siano registrati direttamente partendo dalla loro sorgente sonora, oppure trasportandoli da un altro mezzo di registrazione.

Il «compander» può essere costruito con facilità, è di semplice impiego, grazie all'adozione di un nuovo circuito integrato di produzione Signetics, ed è inoltre costituito da un numero relativamente ridotto di componenti.

IL FENOMENO DELLA COMPRESSIONE E DELLA SUCCESSIVA ESPANSIONE

Questo doppio procedimento implica in un primo tempo la compressione dell'ampiezza dei segnali prima della registrazione sull'apposito mezzo, poi la loro espansione in modo del tutto complementare, quando si provvede alla riproduzione. Questo risultato viene tipicamente ottenuto inserendo un compressore a rapporto fisso (2 : 1) lungo il percorso del segnale prima del preamplificatore di registrazione, e quindi un espansore, anch'esso funzionante a rapporto fisso (1 : 2) all'uscita del pre-

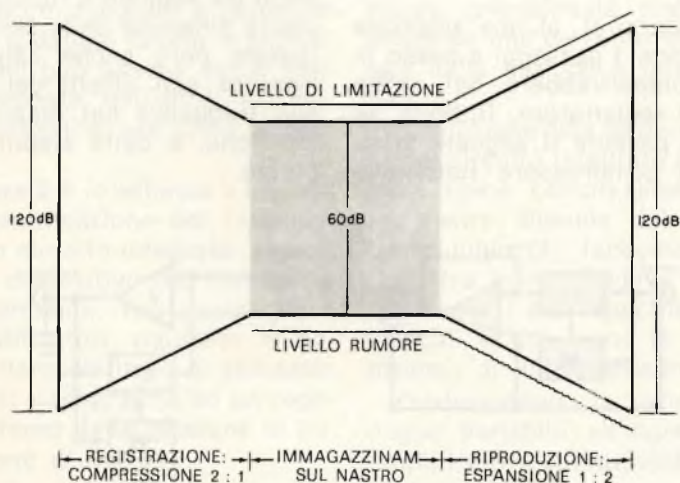
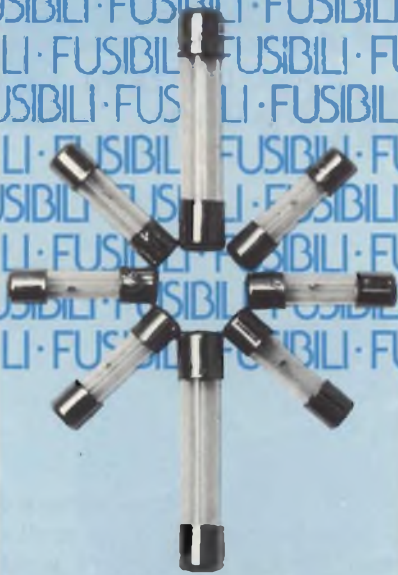


Fig. 1 - Il procedimento di compressione viene aggiunto durante la registrazione, mentre quello di espansione viene aggiunto durante la riproduzione.

LI · FUSIBILI · FUSIBILI · FU
 SIBILI · FUSIBILI · FUSIBILI
 LI · FUSIBILI · FUSIBILI · FU
 SIBILI · FUSIBILI · FUSIBILI · FU
 LI · FUSIBILI · FUSIBILI · FU
 SIBILI · FUSIBILI · FUSIBILI · FU
 LI · FUSIBILI · FUSIBILI · FU
 SIBILI · FUSIBILI · FUSIBILI · FU



qualità superiore

in una vasta gamma di fusibili:

Ø 5 x 20 - RAPIDI - norme IEC 127 I e II

Tensione nominale: 250 V
 Corrente nominale: da 100 mA a 15 A
 Caduta di tensione max: da 3,5 V a 130 mV

Potere di rottura: 35 A/250 V~

Ø 5 x 20 - SEMIRITARDATI - norme DIN 41571 I e II

Tensione nominale: 250 V
 Corrente nominale: da 32 mA a 6,3 A
 Resistenza max: da 20 Ω a 200 mΩ
 Potere di rottura: 80A/250 V~

Ø 5 x 20 - RITARDATI - norme IEC 127 III

Tensione nominale: 250 V
 Corrente nominale: da 125 mA a 15 A
 Caduta di tensione: da 2 V a 100 mV
 Potere di rottura: 35 A/250 V~

Ø 6,35 x 31,75 - RITARDATI - norme IEC 127 V

Tensione nominale: 250 V
 Corrente nominale: da 500 mA a 15 A
 Caduta di tensione: da 550 mV a 200 mV

Potere di rottura: 35 A/250 V~

Ø 6,35 x 31,75 - RAPIDI - norme IEC 127 IV

Tensione nominale: 250 V
 Corrente nominale: da 100 mA a 15 A
 Caduta di tensione: da 6 V a 200 mV
 Potere di rottura: 35 A/250 V~

Distribuiti dalla GBC Italiana Redist division
 reparto distribuzione componenti elettronici
 per l'industria

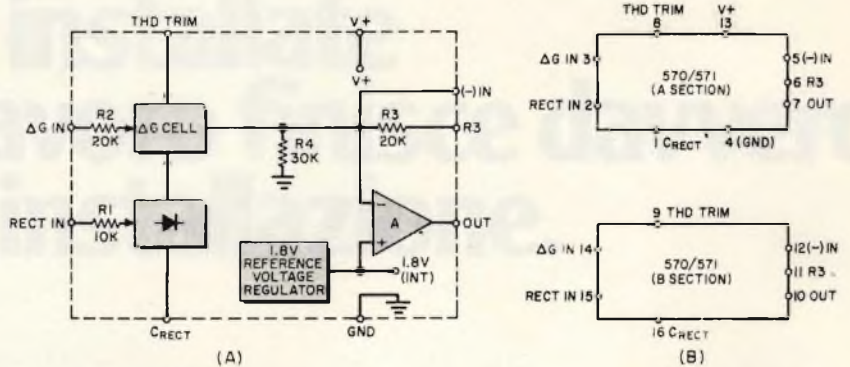


Fig. 2 - Schema a blocchi (A) e disposizione dei terminali (B) del nuovo circuito integrato tipo NE570.

amplificatore di riproduzione.

Il procedimento è illustrato graficamente alla figura 1: normalmente, le caratteristiche elettroniche di funzionamento dei preamplificatori e degli amplificatori di potenza ne limitano la gamma dinamica a valori compresi al massimo tra 100 e 120 dB. Tuttavia, questi valori si avvicinano abbastanza alla gamma dinamica della musica viva e alle caratteristiche dello orecchio umano, il che facilita il risultato più soddisfacente impiegando appunto un «compander» funzionante con i suddetti rapporti.

Il miglioramento del rapporto tra segnale e rumore risulta abbastanza evidente se prendiamo in considerazione un esempio specifico. Supponiamo di disporre di un registratore a nastro che funzioni col fattore tipico di rumore di -45 dBm, e che desideriamo registrare un brano musicale con passaggi che raggiungano il valore minimo di -50 dBm.

In assenza di alcuna ulteriore elaborazione, i passaggi a basso livello scomparirebbero nel soffio tipico del registratore. Tuttavia, se facciamo passare il segnale attraverso un compressore funzionante

con rapporto di 2 : 1 prima di registrarlo, l'ampiezza minima di registrazione corrisponde a -25 dBm, con un livello quindi di ben 20 dB al di sopra di quello del rumore.

Durante la fase di riproduzione, se si fa poi passare il segnale proveniente dal nastro attraverso un espansore funzionante con rapporto di 1 : 2, il segnale al livello di -25 dBm viene riportato al valore originale di -50 dBm. Simultaneamente, anche il livello dei segnali parassiti di rumore si riducono della medesima entità, vale a dire passano da -25 a -70 dBm.

Si ottengono però notevoli miglioramenti anche nella capacità dinamica della testina.

Se un nastro normalmente si satura (provocando fenomeni di distorsione) al livello di +10 dBm, può sopportare segnali di +20 dBm all'ingresso del compressore. Sebbene l'espansione aumenti il rapporto tra segnale e rumore e la capacità dinamica della testina, esso impone però anche esigenze più rigorose agli effetti del responso alla frequenza del mezzo di registrazione, e della stabilità di ampiezza.

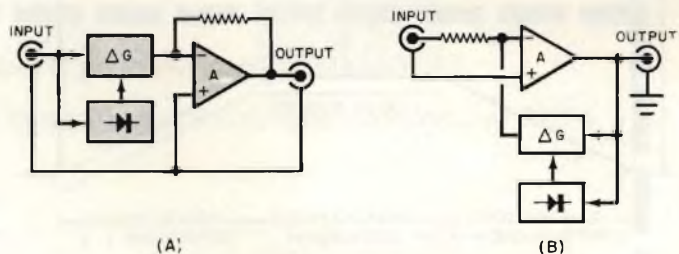


Fig. 3 - Schema di principio dell'impiego del circuito integrato NE570 come espansore (A) e come compressore (B)

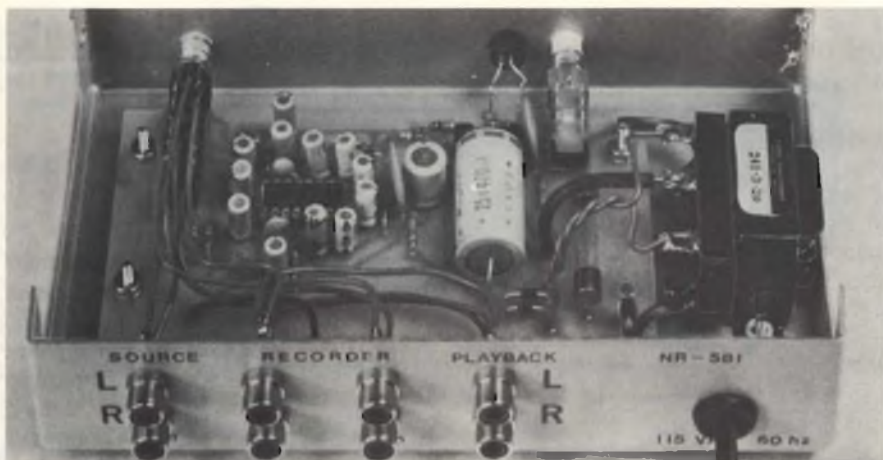


Fig. 6 - Fotografia del «compander» visto dall'interno, così come è stato realizzato dal progettista.

ELENCO COMPONENTI

C1	=	1.000 μ F - 25 V, elettrolitico a terminali assiali
C2	=	100 μ F - 16 V, elettrolitico a terminali radiali
C3	=	0,1 μ F - ceramico a disco
C4*	=	1 μ F - 25 V, elettrolitico a terminali radiali
C5*	=	1 μ F - 25 V, elettrolitico a terminali radiali
C6*	=	10 μ F - 16 V, elettrolitico con terminali radiali
C7*	=	10 μ F - 16 V, elettrolitico con terminali radiali
C8*	=	1 μ F - 25 V, elettrolitico a terminali radiali
C9*	=	10 μ F - 16 V, elettrolitico con terminali radiali
C10*	=	5 pF - ceramico a disco
C11*	=	2.700 pF - ceramico a disco
D1/2	=	Diodi al silicio tipo 1N4001
D3/4	=	Diodi al silicio tipo 1N914
F1	=	Fusibile rapido da 0,5 A
IC1	=	«Compander» tipo NE570N
J1/2/3/4*	=	Raccordi coassiali per fono
LED 1	=	Diodo fotoemittente da 20 mA
Q1/2	=	Transistori al silicio «n-p-n» tipo 2N3904
Tutti i resistori qui di seguito elencati sono ad impasto, da 0,25 W, con tolleranza del 5%.		
R1	=	750 Ω
R2	=	750 Ω
R3	=	47.000 Ω
R4	=	47.000 Ω
R5/6*	=	47.000 Ω
R7	=	100.000 Ω
R8*	=	100.000 Ω
R9*	=	100.000 Ω
R10*	=	100.000 Ω
R11/12	=	1 M Ω
R13*	=	20.000 Ω
R14*	=	20.000 Ω
R15*	=	120.000 Ω
R16*	=	100 Ω
R17*	=	100 Ω
S1	=	Commutatore monopolare a leva
S2	=	Commutatore a quattro vie, due posizioni
T1	=	Trasformatore con primario adatto alla tensione alternata di rete, e secondario da 34,5 V - 50 mA, con presa centrale

* Tutti i componenti dell'elenco contrassegnati con l'asterisco devono essere doppi, in quanto ne occorre uno per ciascun canale del «compander».

1

AMTRON

TELEPHON- SYSTEM UK 88

Il Telephon-System dimostra la sua utilità negli uffici, nelle agenzie di stampa, negli studi delle emittenti private radiotelevisive, nelle sale di riunioni e in famiglia.

Esempi:

— Permette di registrare le telefonate e trasmettere le registrazioni.

— Consente a una o due persone (oltre all'interlocutore) di ascoltare riservatamente in cuffia la conversazione telefonica.

Con un apposito microfono, inoltre, ognuno dei presenti può prendere parte alla conversazione.

— Rende possibile comunicare via telefono i segnali provenienti da apparecchi di ogni tipo quali giradischi, registratori, filodiffusori, radio. Mediante i regolatori di livello Aux e Micro, chi trasmette può mixare e quindi sovrapporre la propria voce per commentare, tradurre, completare l'informazione.



CARATTERISTICHE TECNICHE:

Alimentazione rete:
110/125-220/240 Vc.a. - 50-60 Hz

Alimentazione esterna: 12 \pm 15 Vc.c.

Impedenza d'ingresso Mike: 4,7 k Ω

Impedenza d'ingresso Aux: 230 K Ω

Impedenza d'uscita Tape: 47 k Ω

Impedenza d'uscita linea Telef.: 4 k Ω

Sensibilità ingresso Mike: 1,8 mV

Sensibilità ingresso Aux: 100 mV

Livello uscita Tape: 0 \div 150 mV

Impedenza cuffia: 8 \div 200 Ω

Dimensioni max: 235 x 72 x 170 mm

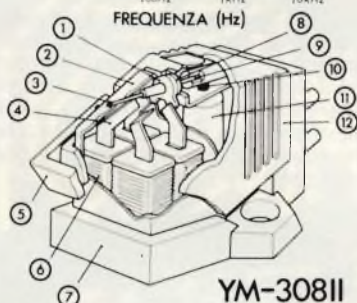
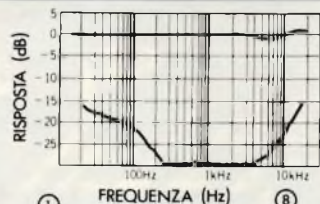
Peso: 1 Kg

UK 88 - in Kit L. 42.500
UK 88 W - montato L. 55.000

testina magnetica PIEZO



perfezione nell'hi-fi



- YM-308II**
- | | |
|-----------------------|-------------------|
| 1) armatura polare | 7) basamento |
| 2) scudo protettivo | 8) ammortizzatore |
| 3) diamante | 9) tirante |
| 4) poli a induzione | 10) sostegno |
| 5) copri puntina | 11) magnete |
| 6) bobina a induzione | 12) guscio |

Risposta di frequenza: 20-30.000 Hz
Separazione canali: più di 20 dB
a 1.000 Hz

Tensione d'uscita: 4 mV a 1.000 Hz
(50 mm/sec.)

Bilanciamento canali: entro 1,5 dB a
1.000 Hz

Impedenza: 2,8 kΩ a 1.000 Hz

Resistenza c.c.: 810 Ω

Resistenza di carico: 30-100 kΩ

Puntina: 0,5 mil diamante (AN-308II)

0,3x0,8 mil ellittica (AN-308II)

Cedevolezza: 10x10⁻⁵ cm/dine a 100 Hz

Pressione sul disco: 1,5-2,5 g

Peso: 6 g

Dimensioni esterne: 29x17,5x17 mm

Supporto: 12,7 mm e 1/2"

RC/3926-00

I PRODOTTI PIEZO SONO DISTRIBUITI IN ITALIA
DALLA G.B.C.



Vista a realizzazione
ultimata del «componder»
descritto in questo articolo.

toemittente si illumina ogni volta che i picchi del segnale di ingresso superano il livello di 0 dBm.

Il commutatore S2 collega i blocchi di ciascuna sezione del circuito integrato NE570 in modo tale che esso funzioni come compressore durante la registrazione, e come espansore durante la riproduzione.

La componente alternata della corrente continua pulsante proveniente dal rettificatore a doppia semionda viene livellata in modo da costituire il segnale di controllo della cellula a guadagno variabile, grazie alla presenza della capacità C4A. I condensatori C5A, C6A, C8A e C9A rappresentano i sistemi di accoppiamento a corrente alternata tra le diverse parti del circuito «componder».

LA TECNICA COSTRUTTIVA

Il modo migliore per allestire il «componder» consiste naturalmente nell'impiego di un circuito stampato: la relativa struttura, nonché la posizione dei fori e la disposizione dei componenti, sono chiaramente illustrati alla **figura 5**, che — come accade in tutte le analoghe circostanze — illustra in **A** il lato dei componenti, mostrando an-

che per trasparenza le piste di rame presenti sul lato opposto, ed in **B** il solo lato rame, in negativo, ed a grandezza naturale.

Durante la fase di montaggio dei condensatori elettrolitici e dei semiconduttori, è naturalmente indispensabile controllare con molta cura la polarità e la disposizione dei terminali.

Anziché saldare i terminali dei circuiti integrati direttamente al circuito stampato, è preferibile ricorrere all'impiego di zoccoli di buona qualità. Si rammenti che, durante il montaggio, è necessario applicare la punta del saldatore per il minor tempo possibile, ossia tanto quanto basta affinché si ottenga la fusione della quantità di stagno appena sufficiente per consentire una buona saldatura, onde evitare di danneggiare sia gli stessi componenti, sia l'adesione tra il rame ed il supporto isolante.

Se si preferisse ricorrere ad una tecnica costruttiva diversa, impiegando conduttori isolati, è bene adottare particolari precauzioni affinché tutti i collegamenti percorsi dal segnale, ed in particolare quelli che fanno capo al commutatore S2, siano il più possibile brevi. In ogni caso, il circuito deve essere montato in un contenitore me-

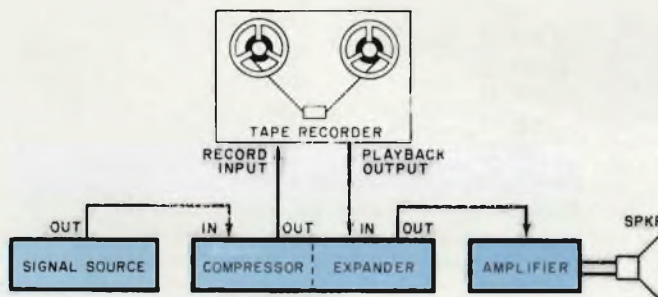


Fig. 7 - Interconnessioni tra il «componder» e gli altri componenti di un tipico impianto di riproduzione ad alta fedeltà.

tallico, che deve essere collegato alla massa dell'intero sistema di amplificazione e di registrazione.

Una volta ultimata la costruzione, e dopo aver installato l'intera unità elettronica nel relativo contenitore, il suo aspetto può essere quello riprodotto nella foto di **figura 6** che mostra l'apparecchio completamente montato e visto dalla parte anteriore, in modo da mettere in evidenza i terminali di ingresso e di uscita per la sorgente di segnale, per il registratore e per l'unità di riproduzione, differenziando contemporaneamente i canali sinistro (L) e destro (R), sia per l'ingresso, sia per l'uscita.

Attraverso questa foto si può rilevare come viene fissato il circuito stampato all'interno del contenitore, e la posizione nella quale è più opportuno installare il trasformatore, onde evitare che il suo campo magnetico disperso possa aggiungere rumore di fondo al segnale utile che viene elaborato nel modo che abbiamo descritto.

USO DEL «COMPANDER»

Collegare tra loro ciascun canale del «compander», il registratore a nastro e l'amplificatore, nel modo illustrato nello schema di principio di **figura 7**: predisporre il commutatore S2 in posizione «record» (registrazione), e regolare gli appositi canali del preamplificatore di registrazione, in modo da ottenere un livello di registrazione adatto alle esigenze.

Con l'aumento della gamma dinamica ottenibile grazie all'impiego del «compander», ci si può permettere di rinunciare ad alcuni decibel del guadagno consentito dell'amplificatore del registratore, per ottenere un ulteriore miglioramento del rapporto tra segnale e rumore e della distorsione.

A questo riguardo, si tenga presente che in alcuni registratori a nastro il funzionamento viene portato ad un livello molto prossimo a quello di saturazione, proprio per ottenere le migliori caratteristiche di rapporto tra segnale e rumore.

Il diodo indicatore LED 1 è stato aggiunto non per fornire un segnale di allarme in caso di limitazione dei picchi, bensì per costituire un valido aiuto nella regolazione del livello di registrazione. Il «compander» presenta una dinamica del-

la testina di almeno 10 dB oltre il limite di soglia normale, in corrispondenza del quale il diodo luminescente si illumina.

Per ottenere poi la riproduzione di una registrazione effettuata su nastro mediante compressione, basta spostare il commutatore S2 nella posizione «playback» (ascolto), e — naturalmente — regolare il registratore per la lettura del nastro.

In tal caso sarà possibile riprodurre il programma registrato, rilevando con notevole soddisfazione il ripristino della sua gamma dinamica originale.

CARATTERISTICHE SPECIFICHE DEL «COMPANDER» NE570

Massimo livello di ingresso/uscita: ± 12 dBm

Massima intensità della corrente di uscita: ± 20 mA

Livello del guadagno unitario: 0 dBm ± 1 dB

Errore di «tracking»: $\pm 0,2$ dB

Variazione di guadagno rispetto alla temperatura da 0 a + 70 °C): $\pm 0,1$ dB

Rapporto «slew» di uscita: + 0,5 V/ μ s

Distorsione armonica totale* (solo compressore o espansore): 0,3 %

Uscita rumore espanso (con ingresso in cortocircuito): -96 dBm con curva «A»

Responso alla frequenza:
Compressore: da 20 a 20.000 Hz, + 0,1 — 1,5 dB o 0 dBm

Espansore: da 20 a 20.000 Hz, + 0,5, — 1 dB o 0 dBm.

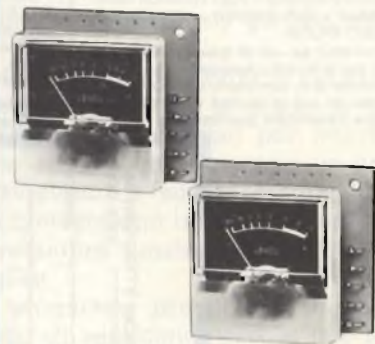
* La distorsione armonica viene provocata prevalentemente dalla cellula a guadagno variabile, e dal segnale di modulazione applicato a quest'ultima, proveniente dall'ondulazione residua della tensione di controllo. Quando il segnale registrato viene espanso col medesimo rapporto con cui è stato compresso, la distorsione viene neutralizzata, lasciando inalterati il rumore intrinseco del nastro, e la sua distorsione inerente. Si noti comunque che l'inversione di fase lungo il percorso di registrazione/riproduzione esercita una certa influenza sulla precisione di questo procedimento di neutralizzazione.

2



VOLTMETRO D'USCITA AMPLIFICATO STEREO UK 150

Elemento di controllo indispensabile da inserire in quelle apparecchiature che per una ragione qualsiasi ne fossero sprovviste. Di progettazione semplice e robusta, si presenta in due elementi uguali e separati, rendendone possibile l'applicazione stereo e singola in apparecchi monoaurali. Scala con possibilità di illuminazione, il piccolo ingombro, la precisione, la comodità di montaggio e l'ampia scala di lettura sono le caratteristiche peculiari di questo utile accessorio.
A disposizione due livelli di sensibilità.



CARATTERISTICHE TECNICHE:

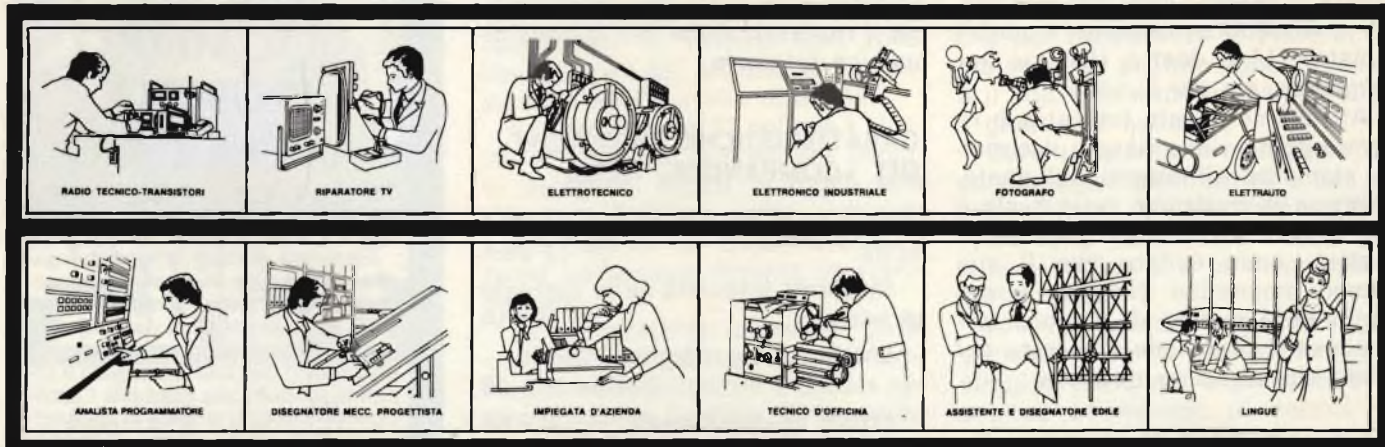
Alimentazione: Da 8 a 18 Vc.c.
Consumo a 12 Vc.c.: 4,5 mA
Sensibilità massima per indicazione 0 dB: 60 mV
Segnali trattati ad alta sensibilità: Fino a 5 W
Segnali trattati a bassa sensibilità: fino a 100 W
Dimensioni d'ingombro compreso strumento: 50 x 45 x 25 mm
Peso: 25 g

UK 150 - in Kit
la coppia L. 11.500

300'000 GIOVANI IN EUROPA SI SONO SPECIALIZZATI CON I NOSTRI CORSI

Certo, sono molti. Molti perchè il metodo della Scuola Radio Elettra è il più facile e comodo. Molti perchè la Scuola Radio Elettra è la più importante Organizzazione Europea di Studi per Corrispondenza.

Anche Voi potete specializzarvi ed aprirvi la strada verso un lavoro sicuro imparando una di queste professioni:



Le professioni sopra illustrate sono tra le più affascinanti e meglio pagate: la Scuola Radio Elettra, la più grande Organizzazione di Studi per Corrispondenza in Europa, ve le insegna con i suoi

CORSI DI SPECIALIZZAZIONE TECNICA (con materiali)

RADIO STEREO A TRANSISTORI - TELEVISIONE BIANCO-NERO E COLORI - ELETTROTECNICA - ELETTRONICA INDUSTRIALE - HI-FI STEREO - FOTOGRAFIA - ELETTRAUTO.

Iscrivendovi ad uno di questi corsi riceverete, con le lezioni, i materiali necessari alla creazione di un laboratorio di livello professionale. In più, al termine di alcuni corsi, potrete frequentare gratuitamente i labora-

tori della Scuola, a Torino, per un periodo di perfezionamento.

CORSI DI QUALIFICAZIONE PROFESSIONALE

PROGRAMMAZIONE ED ELABORAZIONE DEI DATI - DISEGNATORE MECCANICO PROGETTISTA - ESPERTO COMMERCIALE - IMPIEGATA D'AZIENDA - TECNICO D'OFFICINA - MOTORISTA AUTORIPARATORE - ASSISTENTE E DISEGNATORE EDILE e i modernissimi corsi di LINGUE. Imparerete in poco tempo, grazie anche alle attrezzature didattiche che completano i corsi, ed avrete ottime possibilità d'impiego e di guadagno.

CORSO ORIENTATIVO PRATICO (con materiali)

SPERIMENTATORE ELETTRONICO particolarmente adatto per i giovani dai 12 ai 15 anni.

IMPORTANTE: al termine di ogni corso la Scuola Radio Elettra rilascia un attestato da cui risulta la vostra preparazione.

Inviateci la cartolina qui riprodotta (ritagliatela e imbucatela senza francobollo), oppure una semplice cartolina postale, segnalando il vostro nome cognome e indirizzo, e il corso che vi interessa. Noi vi forniremo, gratuitamente e senza alcun impegno da parte vostra, una splendida e dettagliata documentazione a colori.

Scuola Radio Elettra
Via Stellone 5/486
10126 Torino

PRESA D'ATTO
DEL MINISTERO DELLA PUBBLICA ISTRUZIONE
N. 1391

La Scuola Radio Elettra è associata alla A.I.S.CO.
Associazione Italiana Scuole per Corrispondenza per la tutela dell'allievo.

486

Francatura a carico del destinatario da addebitarsi sul conto credito n. 126 presso l'Ufficio P.T. di Torino A.D. - Aut. Dir. Prov. P.T. di Torino n. 23616 1048 del 23-3-1955



Scuola Radio Elettra
10100 Torino AD

INVIATEMI GRATIS TUTTE LE INFORMAZIONI RELATIVE AL CORSO DI _____

(assegnare qui il corso o i corsi che interessano)

MITTENTE: _____ PER CORTESIA, SCRIVERE IN STAMPATELLO

NOME _____

COGNOME _____

PROFESSIONE _____ ETA _____

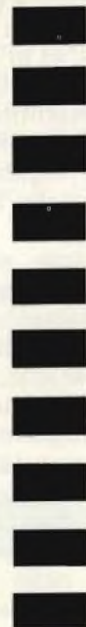
VIA _____ N. _____

COMUNE _____

COD. POST. _____

MOTIVO DELLA RICHIESTA: _____

PER HOBBY PER PROFESSIONE O AVVENIRE



RICEVITORE A CONVERSIONE DIRETTA

di A. ROBERTI

L'ascolto delle emissioni radiofoniche su onde corte presenta spesso aspetti interessanti; occorre però considerare che i radio-ricevitori per onde corte del tipo SSB/CW, adatti cioè alla ricezione delle trasmissioni in banda laterale unica e di tipo telegrafico, tendono ad essere piuttosto complessi e costosi. Inoltre, purtroppo, la complessità di un ricevitore che abbia tutte le prerogative necessarie è tale da scoraggiare per la sua costruzione coloro che non hanno sufficiente esperienza. Per questo motivo siamo lieti di presentare una soluzione accessibile a tutti.

Il ricevitore che intendiamo descrivere funziona nella nota banda dilettantistica dei 20 m, corrispondente alla frequenza di 14 MHz. Questa banda consente potenzialmente l'esecuzione di contratti a distanza piuttosto ragguardevole.

Il progetto che presentiamo si presta alla realizzazione anche da parte di principianti, ed è di grande interesse anche per chi si dedica all'ascolto delle emissioni radiofoniche ad onde corte, e che auspica la disponibilità di un secondo ricevitore, di tipo portatile.

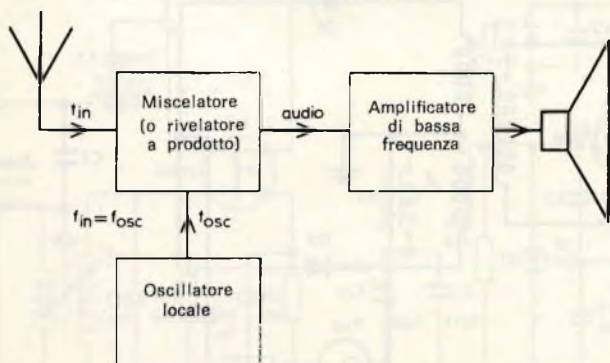


Fig. 1 - Schema a blocchi del tipo più semplice di ricevitore radio a conversione diretta.

L'apparecchiatura può essere usata anche in abbinamento ad un convertitore da 2 m, funzionante con un valore della media frequenza compresa tra 14 e 16 MHz. Il ricevitore risulta in tal caso in grado di coprire l'estremità inferiore della gamma dei 2 m (da 144 a 144,4 MHz), nella quale esiste un notevole traffico di comunicazioni in VHF, appunto del tipo SSB.

Sono state riviste anche alcune modifiche agli effetti dei componenti e del circuito, per ottenere la copertura di altre bande radiofoniche dilettantistiche, comprese tra 3,5 e 30 MHz.

Il funzionamento in banda laterale unica determina grandi semplificazioni nella realizzazione delle bobine e nella taratura; inoltre, evita tutti i problemi della costruzione di ricevitori funzionanti su gamme multiple.

Infine, la tecnica della conversione diretta assicura che il ricevitore è meno suscettibile a produrre segnali parassiti, come ad esempio canali per interferenza di immagine, che spesso costituiscono un problema con i normali ricevitori a supereterodina, basati sull'impiego della conversione unica, e di un amplificatore di media frequenza funzionante su di una frequenza piuttosto bassa.

Lo schema è stato progettato prevedendo l'impiego di un numero minimo di semiconduttori, e può essere costruito impiegando un unico circuito stampato. Il costo dell'intera realizzazione può essere compreso tra 15.000 e 20.000 lire, col vantaggio della facilità di allineamento generale di segnali, oppure un altro ricevitore.

PER QUALE MOTIVO LA CONVERSIONE DIRETTA?

L'attività dilettantistica nelle gamme ad alta frequenza si svolge sia col sistema SSB, sia in telegrafia (CW).

Le caratteristiche dei ricevitori convenzionali rientrano in due categorie: quella dei ricevitori funzionanti a circuiti accordati, e quella dei ricevitori funzionanti col sistema della conversione, vale a dire a supereterodina.

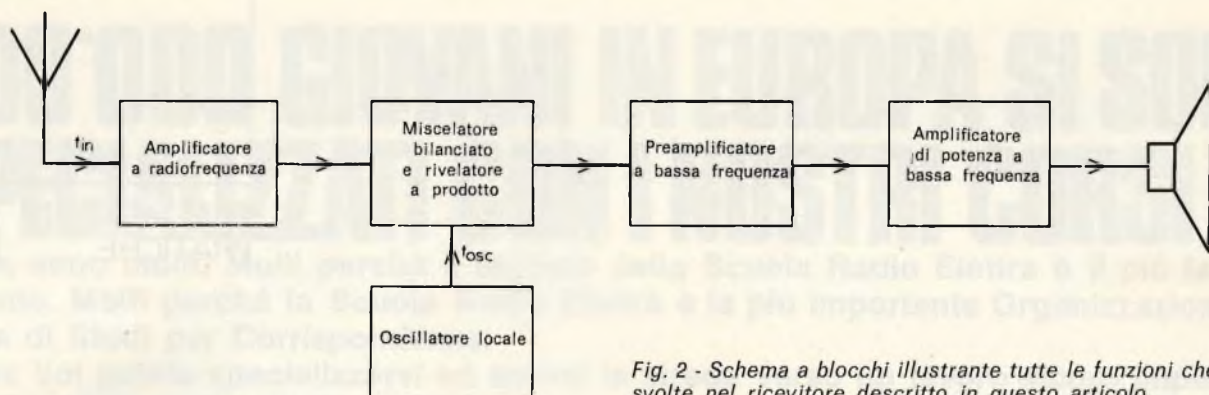


Fig. 2 - Schema a blocchi illustrante tutte le funzioni che vengono svolte nel ricevitore descritto in questo articolo.

I primi sono relativamente insensibili e poco selettivi, per cui è quasi sempre necessario ricorrere all'aggiunta di un sistema di reazione. Un ricevitore a circuiti accordati — inoltre — non è in grado di ricevere emittenti funzionanti in SSB oppure in CW, a meno che la reazione non venga portata ad un livello tale, per cui il circuito entra facilmente ed insistentemente in stato di oscillazione.

In queste circostanze si verificano frequenti fenomeni di instabilità della frequenza, ed inoltre il livello del segnale di reazione deve essere regolato frequentemente, a seconda dell'intensità del segnale in arrivo.

Dal canto loro, invece, i ricevitori supereterodina (sebbene siano più selettivi e più sensibili) tendono ad essere piuttosto complessi e difficili da allineare. Oltre a ciò, se si desidera ricevere segnali in SSB oppure in telegrafia impiegando appunto una supereterodina, è necessario aggiungere un oscillatore di battimento, con la presenza supplementare di un rivelatore di tipo adatto.

Il ricevitore a conversione diretta si trova praticamente a metà strada tra un sistema a circuiti accordati, ed un sistema a supereterodina. Il segnale in arrivo viene infatti miscelato con quello prodotto da un oscillatore locale, che funziona però sulla medesima frequenza.

Questo particolare deve essere tenuto in buona considerazione, in quanto distingue chiaramente il sistema da quello adottato nella supereterodina, nella quale la frequenza di funzionamento dell'oscillatore e quella del segnale in arrivo differiscono tra loro di una quantità che corrisponde alla media frequenza del ricevitore.

In altre parole, il ricevitore a conversione diretta può essere considerato come una specie di ricevitore supereterodina, nel quale però la media frequenza è di valore nullo. Ciò può sembrare strano, ma significa semplicemente che il segnale in arrivo viene miscelato con quello prodotto dall'oscillatore locale, al solo scopo di produrre un suono a frequenza udibile.

Ogni volta che viene ricevuto un segnale in SSB, l'oscillatore locale risulta sintonizzato esattamente sulla frequenza portante del segnale in arrivo. Ne deriva una frequenza risultante, dovuta alla differenza tra la frequenza dell'oscillatore locale, ed i vari valori che la frequenza del segnale in arrivo assume a seconda del segnale di modulazione, indipendentemente dal fatto che venga usata la banda laterale superiore o quella inferiore.

Quando si riceve invece un segnale di tipo telegrafico ad onde persistenti (CW), l'oscillatore locale viene sintonizzato su di una frequenza leggermente diversa da quella della portante del segnale in arrivo. Ne deriva che i segnali CW vengono convertiti in una nota di battimento, che rientra nella gamma delle frequenze acustiche.

La struttura fondamentale di un ricevitore a conversione diretta è illustrata nello schema a blocchi di **figura 1**. Come si vede, esso comprende un oscillatore separato, e la sua sensibilità può essere notevolmente incrementata a seguito dell'aggiunta di uno stadio amplificatore a radiofrequenza.

L'impiego di questo stadio supplementare consente inoltre un elevato grado di isolamento tra l'oscillatore locale e l'antenna, contribuendo a minimizzare l'effetto di irradiazione di segnali locali parassiti ad opera del ricevitore.

Lo schema a blocchi dell'intero ricevitore è invece riprodotto alla **figura 2**. L'amplificatore ad audiofrequenza presenta un responso limitato alle frequenze acustiche, particolare importante per stabilire al valore opportuno le caratteristiche di selettività dell'intero ricevitore.

IL RIVELATORE BILANCIATO

Se prendiamo in considerazione un ricevitore che contenga un rivelatore sincrono di fase, non possiamo annunciare alcun concetto nuovo. La suddetta tecnica viene usata sia nei ricevitori televisivi, sia nei decodificatori stereo.

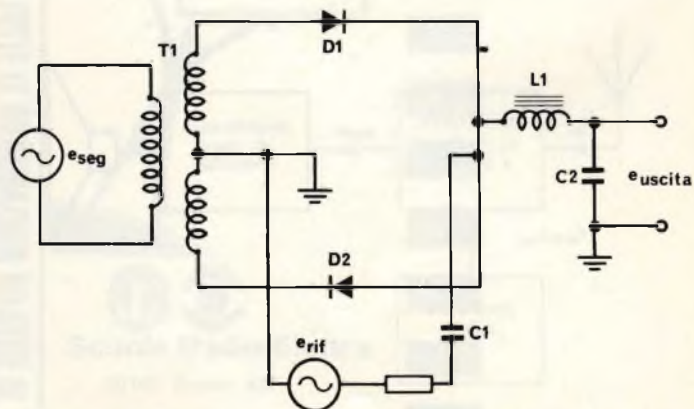


Fig. 3 - Circuito elettrico di principio del rivelatore bilanciato.

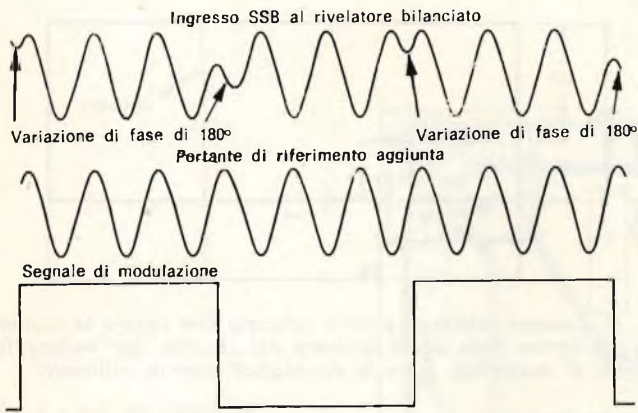


Fig. 4 - La traccia superiore illustra la forma d'onda di un segnale SSB con modulazione del 100%, mediante un segnale ad onde quadre. Si notino le inversioni di fase. Senza l'aggiunta della portante di riferimento inserita con l'aiuto dell'oscillatore locale del ricevitore (le cui oscillazioni sono riprodotte dalla traccia centrale), i segnali vocali verrebbero ricevuti con una frequenza pari al doppio di quella naturale, e quindi enormemente distorti. I segnali SSB modulati con impulsi ad onde quadre non potrebbero essere risolti in alcun modo. La traccia inferiore rappresenta il segnale di modulazione ricavato dalla traccia superiore.

Per ottenere i risultati migliori, l'oscillatore locale (detto anche oscillatore di riferimento) deve essere bloccato agli effetti della fase rispetto alla portante del segnale in arrivo. Questo provvedimento è necessario per la ricezione di segnali a modulazione di ampiezza, per i casi in cui anche un piccolissimo errore di fase può risultare problematico, a causa della presenza di una «immagine» audio, che è inevitabile quando viene demodulato un segnale a banda laterale doppia.

Nei ricevitori più perfezionati, si provvede a deriva-

re un segnale a frequenza di riferimento dallo stesso segnale in arrivo, mediante un «gate» di soglia ed un circuito del tipo PLL, ma questo provvedimento non è necessario per la ricezione di segnali a banda laterale singola, e di tipo telegrafico.

È bene aggiungere che, se il rivelatore funziona con un alto grado di linearità, la selettività del ricevitore viene determinata esclusivamente dal responso alla frequenza degli stadi per l'amplificazione audio. Grazie a ciò, si elimina la necessità di impiegare filtri di media frequenza, come quelli impiegati nei ricevitori supereterodina.

La figura 3 è la versione semplificata di un rivelatore bilanciato: è bene notare che — in pratica — l'impiego di un segnale di riferimento consente di ottenere una tensione molto maggiore di quella del segnale applicato al rivelatore.

D1 e D2 agiscono in pratica come un commutatore alternativo, funzionante alla frequenza dell'oscillatore di riferimento. D2 conduce infatti durante i semiperiodi positivi, mentre D1 conduce soltanto durante i semiperiodi negativi.

Rs rappresenta l'impedenza della sorgente del circuito dell'oscillatore di riferimento, che ammonta a poche centinaia di ohm.

T1 fornisce tensioni di segnale che vengono applicate in opposizione di fase ai diodi D1 e D2: C1 è una capacità che viene scelta con un valore tale da presentare una reattanza trascurabile nei confronti della frequenza di riferimento, ma anche una reattanza molto alta nei confronti dei segnali a frequenza acustica, per cui si comporta alla stessa stregua di un filtro del tipo «passa-alto».

L1 e C2 costituiscono a loro volta un filtro «passa-basso», che impedisce sia all'uscita dell'oscillatore di riferimento, sia al segnale di ingresso, di raggiungere gli stadi di bassa frequenza.

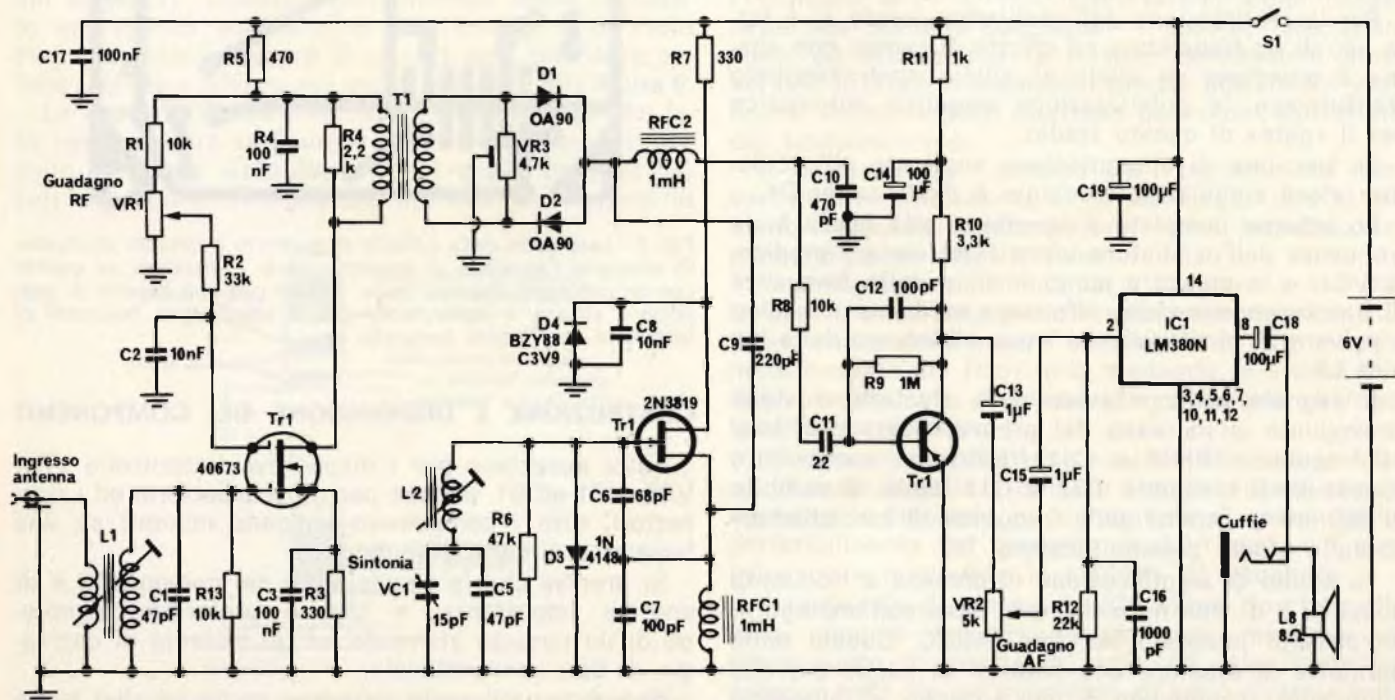


Fig. 5 - Schema elettrico completo del ricevitore a conversione diretta di cui viene descritta la realizzazione.

Questa tensione può essere di polarità positiva o negativa, a seconda delle relazioni di fase: quando l'errore di fase non è costante, pari ad esempio ad 1 kHz, si produce un segnale acustico avente appunto tale frequenza.

La **figura 4** illustra ciò che accade quando, all'ingresso del rivelatore, viene applicato un segnale a banda laterale unica, con modulazione pari al 100%.

DESCRIZIONE DEL CIRCUITO

Come preamplificatore a radiofrequenza si fa uso di un transistor ad effetto di campo del tipo a doppio «gate». Il guadagno di questo stadio viene reso variabile regolando opportunamente la tensione di polarizzazione applicata al secondo «gate».

Il circuito accordato di ingresso, costituito da L1 e da C1, viene smorzato mediante il resistore R13, allo scopo di ottenere la necessaria larghezza della banda passante rispetto alla frequenza di 14 MHz. Il suo fattore di merito «Q» viene tuttavia mantenuto ad un valore abbastanza elevato, allo scopo di attenuare il più possibile i segnali che si trovano al di fuori della gamma.

Questo stadio di preamplificazione ad alta frequenza è seguito da un circuito rivelatore di tipo bilanciato, impiegando due diodi al germanio, D1 e D2. L'accoppiamento tra lo stadio di amplificazione ad alta frequenza ed il rivelatore viene effettuato tramite un trasformatore a larga banda, il cui smorzamento è dovuto alla presenza di R4.

La regolazione del bilanciamento di questo stadio rivelatore viene eseguita regolando opportunamente RV1. Ciò permette di compensare qualsiasi eventuale variazione nelle caratteristiche dei due diodi, e la messa a punto viene effettuata in modo da ottenere la massima reiezione nei confronti di segnali a forte modulazione che potrebbero altrimenti essere demodulati in modo convenzionale.

Per la realizzazione dell'oscillatore locale si è fatto uso di un transistor ad effetto di campo con «gate» a giunzione: il diodo al silicio contrassegnato D3 fornisce la polarizzazione negativa automatica per il «gate» di questo stadio.

La tensione di alimentazione applicata all'oscillatore viene stabilizzata mediante il diodo zener D4.

Lo schema completo è riprodotto alla **figura 5**: la frequenza dell'oscillatore viene fatta variare mediante VC1, e la messa a punto iniziale della frequenza di funzionamento viene effettuata mediante il nucleo a polvere di ferrite, che si trova all'interno della bobina L2.

Il segnale audio ricavato dalla rivelazione viene convogliato all'ingresso del preamplificatore di bassa frequenza: RFC2 e C11 funzionano come filtro «passa-basso», mentre C12 e C13 hanno il compito di definire la gamma delle frequenze di funzionamento dello stadio preamplificatore, Tr3.

Lo stadio di amplificazione di potenza a frequenza acustica è di tipo normale, e si basa sull'impiego di un circuito integrato del tipo LM380. Questa unità permette di ottenere una potenza di uscita più che sufficiente, disponendo di una sorgente di alimentazione di 6 V.

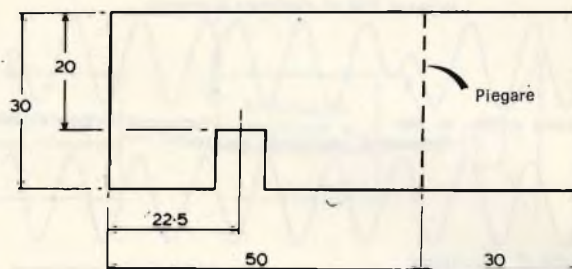


Fig. 6 - Tecnica realizzativa dello schermo che separa la sezione dell'oscillatore dalla parte restante del circuito, per evitare fenomeni di instabilità. Tutte le dimensioni sono in millimetri.

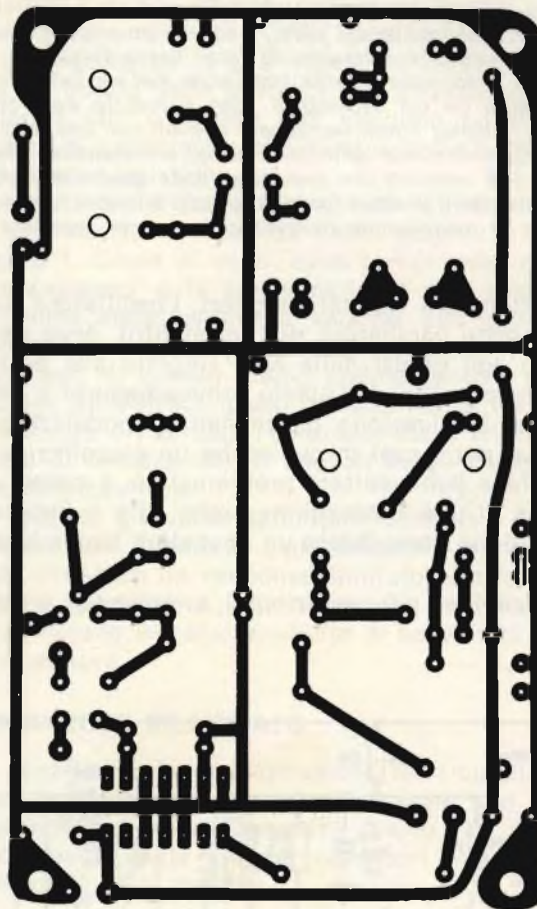


Fig. 7 - Lato rame della basetta di supporto a circuito stampato. Si consiglia l'adozione di questo criterio costruttivo, in quanto con un cablaggio convenzionale, oppure con una basetta di supporto a strisce, è molto facile che si manifestino fenomeni di instabilità, oscillazioni parassite, ecc.

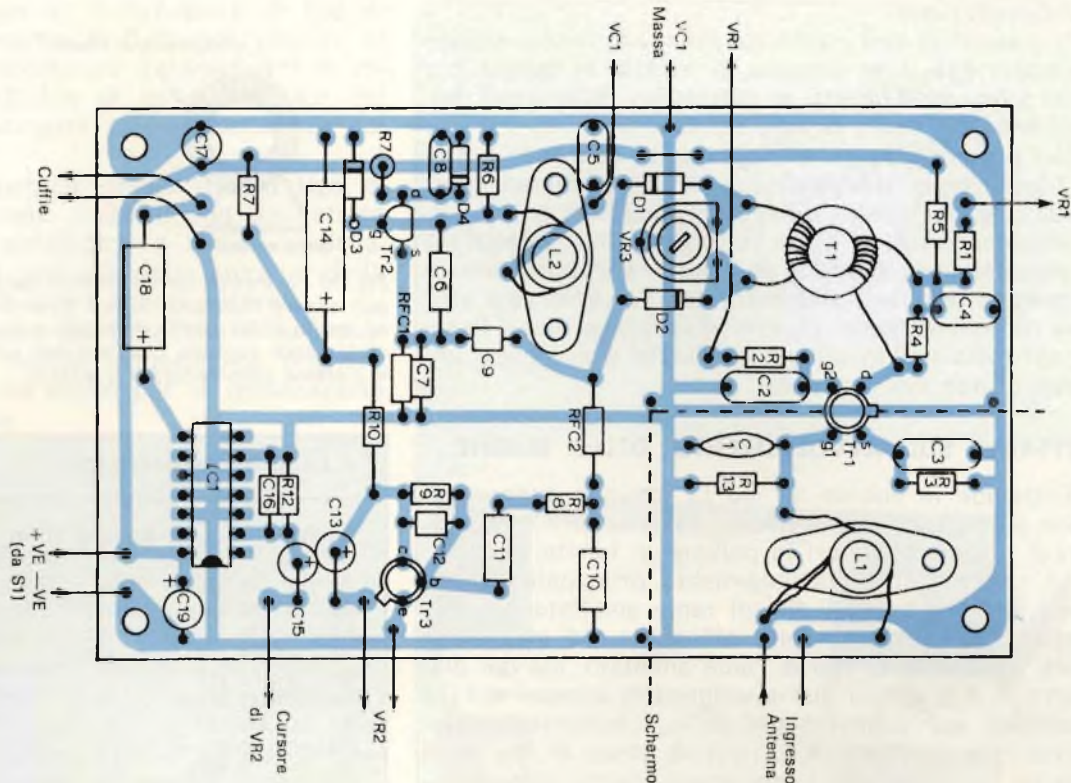
COSTRUZIONE E DISPOSIZIONE DEI COMPONENTI

Fatta eccezione per i dispositivi di controllo VR1, VR2, VC1 ed S1, nonché per il porta-batteria ed i connettori, tutti i componenti vengono montati su una basetta a circuito stampato.

Si precisa che la disposizione dei componenti è di enorme importanza, e che è preferibile l'impiego di un circuito stampato ad un sistema di cablaggio di tipo convenzionale.

Si può naturalmente ricorrere anche ad altri sistemi costruttivi (basetta pre-forata, supporto «Vero-

Fig. 8 - Sul lato opposto della basetta a circuito stampato i componenti del circuito devono essere installati rispettando rigorosamente l'orientamento rilevabile in questo disegno. Esso mette in rilievo anche le linee di collegamento ai componenti e sterna alla basetta. Si noti la linea tratteggiata che rappresenta lo schermo di separazione tra l'oscillatore locale e la parte restante del circuito.



board», ecc.), ma è molto probabile che si ottenga in tal caso un funzionamento piuttosto scadente o comunque instabili, a meno che non si adottino particolari precauzioni.

Nell'eventualità che si preferisca non usare un circuito stampato, è bene prevedere innanzitutto una buona massa comune per tutte le parti che costituiscono l'intero circuito.

Il circuito di ingresso, comprendente L1 ed i componenti associati a questa induttanza, devono essere opportunamente schermati dalla parte restante del ricevitore. Questo provvedimento viene realizzato impiegando una lastrina di alluminio o di rame stagnato dello spessore di circa 1 mm, che deve essere tagliata e piegata nel modo illustrato alla **figura 6**.

La **figura 7** illustra il circuito stampato visto dal lato rame, mentre la **figura 8** illustra il medesimo circuito stampato visto dal lato sul quale vengono fissati i componenti, disegnato in modo da mettere in

evidenza anche le tracce di rame presenti sul lato opposto, per facilitare l'identificazione del suo orientamento, e quella dei terminali dei vari componenti; in tal modo si ha la certezza che il montaggio corrisponda esattamente allo schema elettrico di **figura 5**.

Per evitare fenomeni di instabilità, scarso rendimento, ed oscillazioni parassite, sarà bene limitare al minimo possibile la lunghezza delle connessioni esterne. I collegamenti che fanno capo al controllo di volume, VR2, devono essere schermati.

L'altoparlante viene montato sul coperchio dell'involucro, e — quando quest'ultimo viene fissato nella sua normale posizione — occorre fare attenzione ad evitare che le relative connessioni attraversino il circuito stampato, poiché potrebbero verificarsi accoppiamenti piuttosto pericolosi agli effetti del funzionamento.

Il raccordo per l'antenna per l'ingresso del convertitore, in parallelo ad L1, o per meglio dire al primario di questo trasformatore, viene installato sul pannello posteriore del telaio.

Il condensatore di sintonia, VC1, viene a sua volta fissato su di una piccola squadretta di alluminio. Quest'ultima deve essere installata sul retro del pannello frontale del ricevitore, mediante le stesse due viti con dado che bloccano il meccanismo di regolazione con verniero.

Il collegamento del polo «caldo» che unisce VC1 ad L2 sulla basetta a circuito stampato deve essere eseguito impiegando un conduttore di rame rigido, preferibilmente del diametro di 0,8-1 mm; ciò contribuisce a migliorare la stabilità di frequenza.

Il terminale di massa di VC1 viene riportato alla linea comune del circuito stampato, mediante un breve tratto di treccia di rame. La calza metallica esterna tolta da un segmento di cavo coassiale da 50 o da 75 Ω rappresenta la soluzione ideale per que-

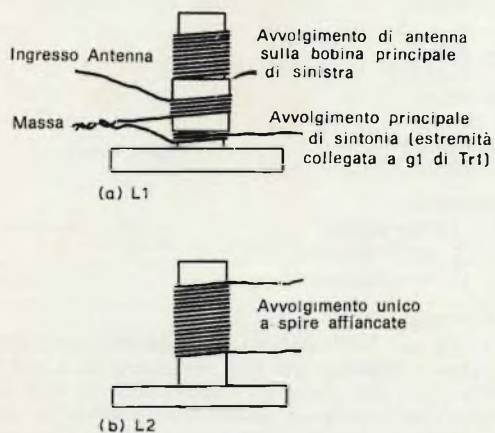


Fig. 9 - Tecnica costruttiva delle bobine L1 ed L2, dettagliatamente descritte nel testo.

sta connessione.

Il coperchio dell'involucro deve anch'esso essere collegato alla linea comune di massa, in quanto ciò evita i fenomeni dovuti ai movimenti delle mani dell'operatore, a causa di effetti capacitivi.

Nel prototipo, la basetta a circuito stampato è stata fissata nella sua posizione mediante distanziatori da 25 mm, che vengono fissati al fondo del telaio mediante controviti. Il porta-batteria è stato realizzato impiegando una lastrina di alluminio opportunamente piegata, e quindi sistemata con l'aiuto di una striscia di gommapiuma. Questo dispositivo viene fissato sul retro dell'involucro, mediante il semplice impiego di due viti con dado.

DETTAGLI SULL'AVVOLGIMENTO DELLE BOBINE

Entrambe le bobine, L1 ed L2, devono essere avvolte su supporti del diametro esterno di 7 mm, muniti di nuclei regolatori in polvere di ferrite.

L1 consiste in un avvolgimento principale di sintonia di venti spire di filo di rame smaltato del diametro di 0,45 mm, a spire affiancate, ed in quattro spire, anch'esse di filo di rame smaltato, ma del diametro di 0,32 mm. I due avvolgimenti devono essere sistemati sul supporto nel modo chiaramente illustrato in **a** alla **figura 9**. Un sottile strato di nastro in cloruro di polivinile viene usato molto opportunamente in questa bobina per mantenere saldamente nella sua posizione l'avvolgimento principale di sintonia, mentre si aggiunge l'avvolgimento di antenna.

L2 consiste in un unico avvolgimento di ventiquattro spire di filo di rame smaltato del diametro di 0,45 mm, affiancate, come si osserva alla **figura 9-b**.

Dopo aver realizzato le due bobine, entrambe devono essere rivestite con un liquido adesivo a rapida essiccazione, e base di resine epossidiche. Con questo sistema gli avvolgimenti risultano saldamente fissati nelle loro posizioni, e si ottiene anche un efficace sistema di protezione contro l'umidità, gli agenti atmosferici, ecc.

Il trasformatore di accoppiamento tra gli stadi Tr1 e Tr2, vale a dire T1, deve essere realizzato in uno dei due modi rappresentati alla **figura 10**. E' infatti possibile effettuare gli avvolgimenti su di un nucleo ad anello in ferrite di tipo miniatura, avente il diametro approssimativo di 12 mm.

L'avvolgimento del circuito di «drain» (primario) consiste in dieci spire di filo di rame smaltato del diametro di 0,30 mm. L'avvolgimento del miscelatore (secondario) consiste invece in cinque spire di filo di rame smaltato, anch'esso del diametro di 0,32 millimetri.

Dopo aver eseguito questi due semplici avvolgimenti, l'intero trasformatore deve essere anch'esso ricoperto con uno strato di liquido adesivo a rapida essiccazione, ed a base di resine epossidiche.

Se non si riesce a reperire facilmente un nucleo in ferrite ad anello, lo stesso trasformatore può essere realizzato anche impiegando un nucleo cilindrico in polvere pressata, avente un diametro di 8 mm, ed una lunghezza di 17 mm, come si osserva nel lato destro della stessa figura 10: il filetto presente sul nucleo costituisce una comoda guida nella quale è possibile inserire le spire.

L'avvolgimento del circuito di «drain» (primario)



Fig. 10 - Il trasformatore facente parte del circuito di rivelazione può essere realizzato in due diversi modi. Adottando un nucleo ad anello come quello illustrato a sinistra si ottiene un risultato certamente migliore che non con un nucleo cilindrico, secondo il sistema rappresentato a destra.

ELENCO DEI COMPONENTI

Resistori — Tutti da 0,25 W, ad impasto, con tolleranza del 5%.

R1	=	10 k Ω
R2	=	33 k Ω
R3	=	330 Ω
R4	=	2,2 k Ω
R5	=	470 Ω
R6	=	47 k Ω
R7	=	330 Ω
R8	=	10 k Ω
R9	=	1 M Ω
R10	=	3,3 k Ω
R11	=	1 k Ω
R12	=	22 k Ω
R13	=	10 k Ω

Condensatori

C1	=	47 pF
C2	=	10 nF
C3	=	100 nF
C4	=	100 nF
C5	=	47 pF
C6	=	68 pF
C7	=	100 pF
C8	=	10 nF
C9	=	220 pF
C10	=	470 pF
C11	=	22 nF
C12	=	100 pF
C13	=	1 μ F - 63 V
C14	=	100 μ F - 10 V
C15	=	1 μ F - 63 V
C16	=	1.000 pF
C17	=	100 nF
C18	=	100 μ F - 10 V
C19	=	100 μ F - 10 V

Semiconduttori

Tr1	=	40673
Tr2	=	2N3819
Tr3	=	BC108
IC1	=	LM380N
D1	=	OA90
D2	=	OA90
D3	=	1N4148
D4	=	BZY88 C3V9

Potenzimetri

VR1	=	10 k Ω lineare
VR2	=	5 k Ω logaritmico
VR3	=	5 k Ω «trimmer»

Miscelanea

VC1 = 15 pF. S1 è un deviatore monopolare. RFC1 ed RFC2 sono impedenze per alta frequenza da 1 mH. L'altoparlante (LS) può avere un diametro di 50 mm, e deve presentare un'impedenza di 8 Ω , con potenza di circa 0,3 W. L'involucro metallico può presentare le dimensioni di mm 127 x 152 x 89

consiste in questo caso in dodici spire di filo di rame smaltato del diametro di 0,45 mm, mentre lo avvolgimento per il miscelatore (secondario) è costituito da sei spire di filo di rame smaltato del diametro di 0,32 mm, avvolte in corrispondenza del nucleo.

Come per le altre bobine, anche questo tipo di trasformatore deve essere protetto con uno strato di materiale adesivo epossidico a rapida essiccazione, agli effetti della stabilità delle spire, e della protezione nei confronti degli agenti esterni.

Si prega di tener conto del fatto che il funzionamento del ricevitore risulta leggermente migliore impiegando un nucleo ad anello per la realizzazione di questo trasformatore.

APPENDICE

La tabella 1 elenca alcune variazioni che è possibile apportare ai valori dei componenti, per modificare la gamma delle frequenze in funzionamento.

Per ottenere il funzionamento su frequenze inferiori, è necessario modificare il circuito dell'oscillatore locale, in base allo schema riprodotto alla **figura 11**: la modifica consiste nel fatto che il terminale inferiore di L2 deve essere collegato direttamente a massa, anzichè andare a massa attraverso la combinazione in parallelo tra VC e C5 risulta quindi collegato direttamente in parallelo ad L2, come pure VC1.

Inoltre, tra il terminale superiore del circuito accordato ed il «gate» dello stadio TR2 deve essere interposta la capacità C20, del valore di 4,7 nF.

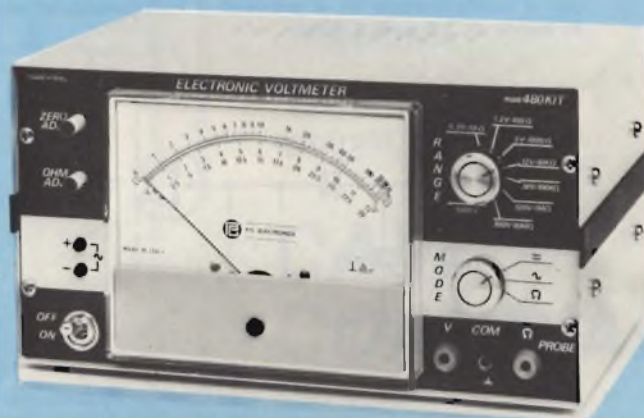
La tabella 2 che segue riporta le caratteristiche costruttive di L2, ed i valori di VC e di C5, in riferimento a diverse bande di frequenza.

Per fornire ulteriori dettagli agli effetti della tecnica costruttiva, riportiamo alla **figura 12** la fotografia di due esemplari del circuito stampato completamente montato; attraverso questa foto è più facile identificare la posizione delle bobine, dei circuiti integrati, e dei componenti di maggiori dimensioni.

La foto di **figura 13** mostra invece l'apparecchio completamente realizzato e visto dall'interno, col coperchio sollevato. Il compito di questa illustrazione è di mettere in evidenza le reciproche posizioni tra i comandi applicati sul pannello frontale, il circuito stampato e la batteria di alimentazione con i raccordi fissati al pannello posteriore, ma è utile anche per mettere in evidenza in quale modo si è evitato che il collegamento dell'altoparlante attraversasse il circuito stampato, col pericolo di creare oscillazioni parassite. Osservandola attentamente, si può notare anche lo schermo metallico che è stato applicato nel-

Gamma	Avvolgimento L1				C1
	Secondi	Diam. mm	Prim.	Diam. mm	
3,5- 3,8 MHz	38	0,32	8	0,45	220 pF
7,0- 7,1 MHz	30	0,32	6	0,45	100 pF
21,0-21,5 MHz	16	0,45	3	0,45	22 pF
28,0-30,0 MHz	12	0,45	3	0,45	22 pF

Voltmetro Elettronico in scatola di montaggio mod. 480 KIT



CARATTERISTICHE TECNICHE

IMPEDENZA DI INGRESSO: 12 MOhm in V.C.C. e V.C.A.

PORTATE: C.C. e C.A. da 0,3V a 1.200V in 8 portate
0,3 - 1,2 - 3 - 12 - 30 - 120 - 300 - 1.200V f.s. (nella portata 1.200V la massima tensione da misurare consentita è di 600V)

SCALA LINEARE unica per C.C. e C.A.

PRECISIONE 2% sul valore del f.s. in C.C. e C.A.

REIEZIONE DELLA C.A. nelle misure C.C. = 40 dB

GAMMA DI FREQUENZA da 20 Hz a 300 Hz

LINEARITA' migliore del' 1%

MISURA DI RESISTENZE

da 0,2 Ohm a 1.000 MOhm in 7 portate: 10 - 100 - 1.000 - 10 K - 100 K - 10 M - 100 M. I valori di portata si riferiscono a centro scala dello strumento

PRECISIONE 3% su tutte le gamme ad eccezione della portata 10 MOhm che è del 5%

INDICATORE di polarità al 1/2 diodi LED

ENTRATA ausiliaria per sonda RF

ALIMENTAZIONE 220V 50 Hz

DIMENSIONI: 223 x 120 x 131 mm

PESO: KG. 1,750



P.G. ELECTRONICS

Piazza Frassine, 11 - Tel. 0376/37.04.47
MANTOVA - ITALY

Banda	Spire di L2	Diam mm	VC1	C5
3,5- 3,8 MHz	30 *	0,32	100 pF	200 pF
7,0- 7,1 MHz	22 *	0,45	15 pF	100 pF
21,0-21,5 MHz	16	0,45	15 pF	47 pF
28,0-30,0 MHz	10	0,45	15 pF	47 pF

* Nota: Oltre alla modifica del circuito dell'oscillatore di cui alla figura 11, è necessario aumentare il numero delle spire primarie di T1 fino ad un massimo di venti spire (avvolte con rame smaltato del diametro di 0,32 mm), mentre il numero delle spire del secondario deve essere pari a quindici (sempre con filo di rame smaltato del diametro di 0,32 mm). L'impiego di un nucleo in ferrite per il trasformatore T1 è pressoché indispensabile per le bande di 3,5 e di 7 MHz.

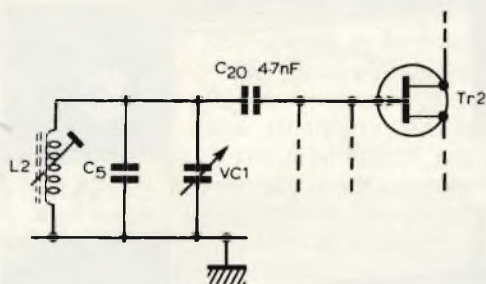


Fig. 11 - Modifiche che è necessario apportare al circuito dell'oscillatore, per adattare il funzionamento del ricevitore a gamme di frequenze di valore minore.

la posizione più idonea, per schermare la sezione dell'oscillatore locale rispetto alla parte restante del circuito.

La figura 14 — infine — mostra l'apparecchio completamente realizzato e visto frontalmente, mettendo in evidenza sia il tipo di manopola a demoltiplica adottata per la regolazione della sintonia, sia la posizione dei comandi di guadagno ad alta e bassa frequenza. Al di sotto del comando di sintonia sono presenti l'interruttore generale di accensione e la presa per il collegamento della cuffia in sostituzione dell'altoparlante.

L'apertura di quest'ultimo è stata praticata in forma circolare sul lato destro del contenitore metallico, mentre il raccordo di antenna non è visibile, in quanto si trova sul pannello posteriore.

IL COLLAUDO E L'ALLINEAMENTO

Dopo aver completato il cablaggio ed il montaggio del ricevitore, un attento controllo visivo permetterà di individuare qualsiasi eventuale errore di montaggio.

Una batteria da 6 V, che può essere costituita da quattro elementi da 1,5 V collegati in serie, deve essere impiegata come sorgente di alimentazione, e, dopo aver messo il circuito sotto tensione, è utile misurare l'intensità della corrente. Se il ricevitore funziona correttamente, questa corrente deve essere di circa 12 mA. Tuttavia, si fa presente che tale corrente può subire lievi variazioni facendo ruotare il controllo di guadagno ad alta frequenza, VR1, sempre che all'ingresso di antenna sia presente un segnale in arrivo.

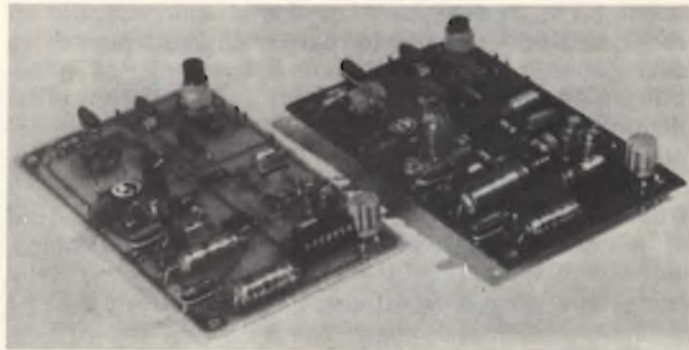


Fig. 12 - Due esempi del circuito stampato contenente tutti i componenti del ricevitore a conversione diretta.

L'allineamento del ricevitore può essere effettuato sia impiegando un generatore di segnali ad alta frequenza, sia con l'aiuto di un altro ricevitore per onde corte, perfettamente allineato.

Il generatore di segnali deve essere regolato per ottenere un segnale di uscita non modulato, alla frequenza di 14 MHz.

Il condensatore di sintonia, VC1, deve essere portato innanzitutto sulla sua posizione corrispondente alla capacità minima, e in tali condizioni si regola il nucleo di L2, fino ad udire una nota di battimento.

Dopo questa operazione, regolare ulteriormente il nucleo di L2, fino ad ottenere la scomparsa del segnale di battimento. In altre parole, è necessario portare il nucleo di L2 nella posizione corrispondente al centro tra i due valori induttivi adiacenti che permettono di udire il suono del battimento.

Si fa presente che non è assolutamente necessario collegare il generatore direttamente all'ingresso del ricevitore per compiere questa operazione. L'inevitabile accoppiamento parassita, che si ottiene usufruendo di un breve tratto di conduttore come antenna, dovrebbe già essere sufficiente per determinare la produzione di un segnale di battimento abbastanza forte.

Dopo aver localizzato la posizione che neutralizza il battimento, corrispondente esattamente alla frequenza di 14,0 MHz, regolare ancora VC1 sulla posizione che corrisponde alla capacità minima. Far variare quindi la frequenza del generatore di segnali, fino a neutralizzare nuovamente il battimento, e prendere nota della nuova frequenza, che dovrebbe corrispondere approssimativamente a 14,4 MHz. La gamma dovrebbe raggiungere almeno il valore di 14,35 MHz, per poter ricevere tutte le emittenti che funzionano appunto nella gamma dei 20 m.

Per allineare lo stadio di amplificazione ad alta frequenza, è invece necessario regolare L1. Commutare il generatore di segnali in modo da ottenere una portante modulata sulla frequenza di 14,2 MHz, ma lasciare VC1 sulla posizione che corrisponde alla capacità minima (senza cercare di neutralizzare la nota di battimento).

L'altoparlante del ricevitore deve riprodurre un suono perfettamente udibile: se ciò non accade, aumentare il livello di uscita del generatore di segnali, fino al valore opportuno.

Si noti che il tono riprodotto dall'altoparlante non deve variare di frequenza modificando la posizione di VC1.

Dopo questa operazione, regolare il nucleo di L1 fino ad ottenere la massima uscita da parte dell'altoparlante. Se ne riscontra la necessità, ridurre nuovamente il livello del segnale di uscita fornito dal generatore di segnali, mano a mano che ci si approssima alle condizioni di risonanza.

Infine, regolare VR3 fino ad ottenere la minima ampiezza del segnale di uscita, che deve poter essere completamente neutralizzato sempre agendo su VR3.

La procedura di allineamento deve essere ripetuta una seconda volta attraverso tutte le fasi descritte, dopo di che è possibile bloccare con una goccia di materiale adesivo i nuclei di L1 e di L2.

Ciò fatto, è possibile collegare un'antenna al ricevitore, e controllarne le prestazioni agli effetti della ricezione delle emittenti radiofoniche funzionanti nella gamma stabilita.

Se non è possibile disporre di un generatore di segnali, la frequenza di funzionamento dell'oscillatore locale può essere regolata impiegando un ricevitore opportunamente calibrato.

In tal caso, la sintonia del ricevitore deve essere regolata esattamente sulla frequenza di 14,0 MHz, dopo di che si regola VC1 sul suo valore capacitivo minimo.

In seguito, si regola il nucleo di L2 fino ad ottenere la riproduzione di un forte segnale da parte del ricevitore principale, segnale che si presenterà sotto forma di una portante non modulata.

I due ricevitori devono naturalmente essere nelle immediate vicinanze l'uno rispetto all'altro, e — se è necessario — si può ricorrere ad un breve tratto di conduttore per accoppiare tra loro i due raccordi di antenna, in modo da ottenere un accoppiamento sufficiente rispetto al segnale dell'oscillatore locale.

Se nel ricevitore principale usato per la taratura si ode la riproduzione di due o più segnali (corrispondenti a due o più diverse posizioni del nucleo di L2), assicurarsi che la scelta cada sul segnale che presenta la maggiore intensità.

Questo fenomeno è dovuto al canale di «immagine» presente nel ricevitore principale.

Ripartire VC1 sulla sua capacità minima, ed identificare la nuova frequenza dell'oscillatore locale, ritoccano la sintonia del ricevitore principale. La frequenza sulla quale quest'ultimo viene sintonizzato deve essere maggiore di 14,35 MHz.

In seguito, collegare un'antenna al raccordo del ricevitore in fase di allineamento, e regolare VC1 in modo da ottenere la sintonia su di un segnale che sia molto forte e continuo. Il segnale di una telescrivente è ideale a questo scopo.

Regolare con molta cura L1 fino ad ottenere la massima intensità del suono prodotto dall'altoparlante. Se è necessario, ridurre proporzionalmente il controllo di guadagno ad alta frequenza.

VR3 deve essere predisposto approssimativamente al centro della sua rotazione, ma se si riscontrano interferenze ad opera di segnali di forte ampiezza e modulati di tipo commerciale, irradiati su frequenze adiacenti, la pre-regolazione deve essere ritoccata in modo tale da neutralizzare o almeno minimizzare tale effetto.

Se si riscontra che la gamma di funzionamento dell'oscillatore locale è troppo stretta, anche dopo la messa a punto di L2, è necessario sostituire C5 con un condensatore a mica argentata da 15 pF, direttamen-



G. G. F. s.a.s.

TELEIMPIANTI PROFESSIONALI

20141 Milano - Via Palmieri 34
(ang. Via Isimbardi)
Tel. 8466700

TRALICCI

produzione

vendita

installazione

manutenzione

controlli periodici

CAVI COASSIALI

consegne

installazioni

manutenzioni

ovunque

Il nostro ufficio studi e consulenze è a vostra disposizione gratuitamente.
Interpellateci.



G. G. F. s.a.s.

TELEIMPIANTI PROFESSIONALI

PONTI RADIO - TRALICCI
ANTENNE RICE-TRASMITTENTI
VIDEOCITOFONI - TV CIRC. CHIUSO
IMPIANTI TV CENTRALIZZATI
TELEALLARMI

te in parallelo a VC1.

Se non si fa uso di un adeguato schermaggio tra l'oscillatore ed i circuiti a radiofrequenza, può manifestarsi una specie di instabilità di funzionamento. Essa è dovuta al fatto che i segnali irradiati dall'oscillatore locale raggiungono l'amplificatore ad alta frequenza, e possono manifestarsi soltanto quando il controllo di guadagno ad alta frequenza viene ruotato in modo da ottenere una eccessiva amplificazione.

Di solito, starando leggermente L1 si rimedia a questa difficoltà; tuttavia, la migliore soluzione consiste nell'assicurarsi che lo schermo sia presente ed efficace, e che il coperchio della scatola in cui il ricevitore viene installato sia convenientemente collegato a terra (questo risultato viene di solito ottenuto attraverso le quattro viti di fissaggio del coperchio).

Se si notasse anche una certa instabilità agli effetti dei suoni a frequenza acustica, particolarmente quando il ricevitore non è stato realizzato mediante un circuito stampato, sarà bene aggiungere un condensato-



Fig. 14 - Fotografia del ricevitore completamente montato, e visto di tre quarti.

re miniatura in poliestere da 100 nF in serie ad un resistore ad impasto da 4,7 Ω , 0,25 W, direttamente tra il terminale numero 8 dello zoccolo del circuito integrato, e la linea comune di massa.

Inoltre, sempre nel caso che l'apparecchio sia stato realizzato senza costruire un circuito stampato, il condensatore C19 deve essere sistemato alla minima distanza possibile tra il terminale numero 14 dello zoccolo del circuito integrato, e la linea comune di massa.

Durante l'impiego del ricevitore, potrebbero manifestarsi anche altri fenomeni di instabilità, sotto forma di ululato con il controllo di guadagno massimo, quando si fa uso di una cuffia in sostituzione dell'altoparlante. Questo inconveniente può essere eliminato impiegando un filtro a radiofrequenza (impedenza) costituito da sei spire di filo di rame smaltato del diametro di 0,32 mm (oppure otto spire di filo di rame smaltato del diametro di 0,45 mm avvolte su di un nucleo in ferrite ad anello). Questa induttanza deve essere collegata tra l'uscita per l'altoparlante presente sul circuito stampato ed il raccordo per il collegamento della cuffia.

Tuttavia, si tenga presente che è sempre possibile riscontrare alcune difficoltà se si apportano modifiche alla tecnica di cablaggio ed alla disposizione dei componenti.

USO DEL RICEVITORE

Il funzionamento di qualsiasi ricevitore per onde corte dipende prevalentemente dalla qualità del sistema di antenna al quale esso viene accoppiato, nonché dall'abilità dell'operatore.

Questo ricevitore funziona con prestazioni più che soddisfacenti impiegando un breve tratto di conduttore come antenna (si tratta praticamente di 5 m di cavo flessibile isolato).

L'applicazione di una buona presa di terra (rubinetto dell'acqua fredda) può notevolmente migliorare le prestazioni. Se è invece disponibile un dipolo (che dovrebbe avere approssimativamente la lunghezza di 11 m, con collegamento centrale), i risultati dovrebbero essere eccellenti.

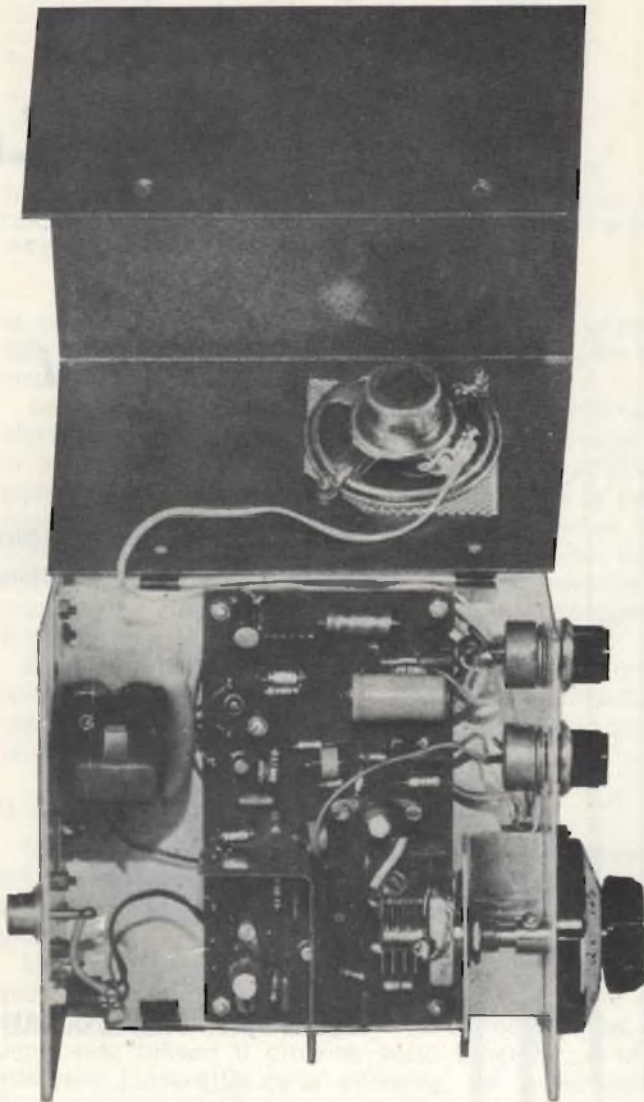


Fig. 13 - Fotografia del ricevitore completamente montato: si rivelino le posizioni del circuito stampato, dei comandi del pannello frontale, della batteria e del raccordo di antenna. Si notino inoltre il percorso del collegamento dell'altoparlante, e la posizione dello schermo che impedisce accoppiamenti tra l'oscillatore e la parte restante del circuito.

La sintonia di un ricevitore per le emittenti SSB spesso presenta delle difficoltà per chi non è in possesso della necessaria esperienza. Il principiante nell'ascolto di emittenti su onde corte avrà comunque molto presto la possibilità di notare che con la pratica le cose diventeranno molto più facili.

La sintonia deve essere regolata molto lentamente, fino ad ottenere una ricezione chiara e nitida. Se invece il comando di sintonia non è adeguatamente regolato, la riproduzione appare molto distorta, e la voce di chi trasmette può risultare molto simile a quella tipica di «Paperino».

Questo, naturalmente, è dovuto soltanto ad uno spostamento delle frequenze che costituiscono i suoni vocali. Con un po' di pratica, sarà ben presto possibile trovare il punto ideale di sintonia.

Quando i segnali in arrivo sono molto intensi, è necessario ridurre la rotazione del comando di guadagno ad alta frequenza.

Con questo accorgimento le condizioni di ricezione risultano notevolmente migliorate.

Nei primi giorni di uso, e quando si fa uso di un'antenna molto rudimentale, sarà possibile ricevere emittenti da numerosi Paesi.

Le condizioni di propagazione nella gamma dei 20 m variano considerevolmente tra il giorno e la notte. Possono anche essere facilmente rilevabili variazioni stagionali, specialmente durante l'estate.

Di conseguenza, è bene non pretendere invariabilmente una buona possibilità di ricezione di emittenti molto distanti, specie nel campo DX. Dopo alcuni giorni di ascolto, sarà ben presto possibile per l'utente di questo ricevitore stabilire quali e quante sono le probabilità di buona ricezione delle varie emittenti.

Questo semplice ricevitore è stato progettato e costruito tenendo presenti soprattutto le esigenze di economia e di portatilità. Naturalmente, non potrà mai funzionare come un ricevitore professionale di tipo complesso. Tuttavia, usandolo con una buona ed efficace antenna, consente prestazioni più che soddisfacenti tali da giustificare la sua costruzione.

FINE MARZO

sarà la data di spedizione dei libri omaggio ai nostri abbonati.

Non l'abbiamo scelta noi, ma è derivata dai noti ostacoli nel servizio dei conti correnti postali.

La stessa causa determinerà dei ritardi nella registrazione degli abbonamenti. I lettori ci scusino per questi rinvii involontari, ed abbiano la certezza che entro i termini più brevi possibili tutto sarà sistemato. Non occorre sollecitare per lettera. Grazie.



ITALSTRUMENTI



Via Accademia degli Agiati, 53 - ROMA
Tel. 54.06.222 - 54.20.045

DIVISIONE ANTIFURTO COMPONENTI

RIVELATORI A MICROONDE
SILENT SYSTEM MICROWAVE:
la migliore microonda
di produzione EUROPEA!

MOD. SSM1



- Frequenza di lavoro 10,650 GHz
 - Potenza 10 mW
 - Angolo di protezione: 120° - 90°
 - Profondità 0-33 m.
 - Assorbimento 150 mA
 - Regolazione portata e ritardo
 - Filtro per tubi fluorescenti
 - Alimentazione 12 v c.c.
 - Circuito protetto contro inversione di polarità
 - Segnalazione per taratura mediante LED
 - Relè attratto o in riposo
 - Doppia cavità pressofusa
 - Dimensioni: 169 x 108 x 58 -
 - Peso Kg. 0,620
 - Temperatura impiego: -20° + 60°C
- Collaudata per: durata di funzionamento
sbalzi di temperatura sensibile di rivelazione

GARANZIA TOTALE 24 MESI



BATTERIE RICARICABILI A SECCO

POWER SONIC

12 V da 2,6 Ah

12 V da 7 Ah

12 V da 4,5 Ah

12 V da 20 Ah

GARANZIA 24 MESI

L. 14.500

L. 23.000

L. 17.000

L. 52.000

SIRENA SONAR

115 dB

12 V - 35 W

L. 12.000



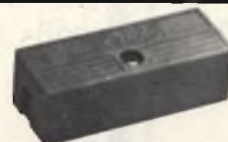
SIRENE ELETTRONICHE

L. 13.500

CONTATTO A VIBRAZIONE L. 1.800

Protetto contro l'apertura

contatto d'allarme con caduta minima di 5 gr.



CONTATTI REED DA INCASSO



L. 1.350

Lunghezza: 39 mm.

Diametro: 7 mm.

Portata Max: 500 mA

Tolleranza: 2 cm.

Il contatto è incapsulato
in un contenitore di plastica
con test. in metallo.
Magnete incapsulato

CONTATTI CORAZZATI REED L. 1.350

Particolarmente indicato per la sua robustezza

per portoni in ferro e cancellate.

Dimensioni : 80 x 20 10 mm

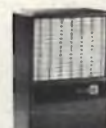
Portata max: 500 mA

Durata : 10⁸ operazioni

Tolleranza : 2 cm.



**GIRANTI LUMINOSE
AD INTERMITTENZA**
L. 30.000



INFRAROSSI L. 180.000
0 - 10 m

- CENTRALI ELETTRONICHE DA
- TELEALLARME (OMOLOGATO SIP)
- ANTIRAPINE
- TELEVISORE A CIRCUITO CHIUSO
- RIVELATORE DI INCENDIO 70 m.
- VIBROSCILLATORI INERZIALI

L. 80.000

L. 75.000

L. 55.000

L. 8.000

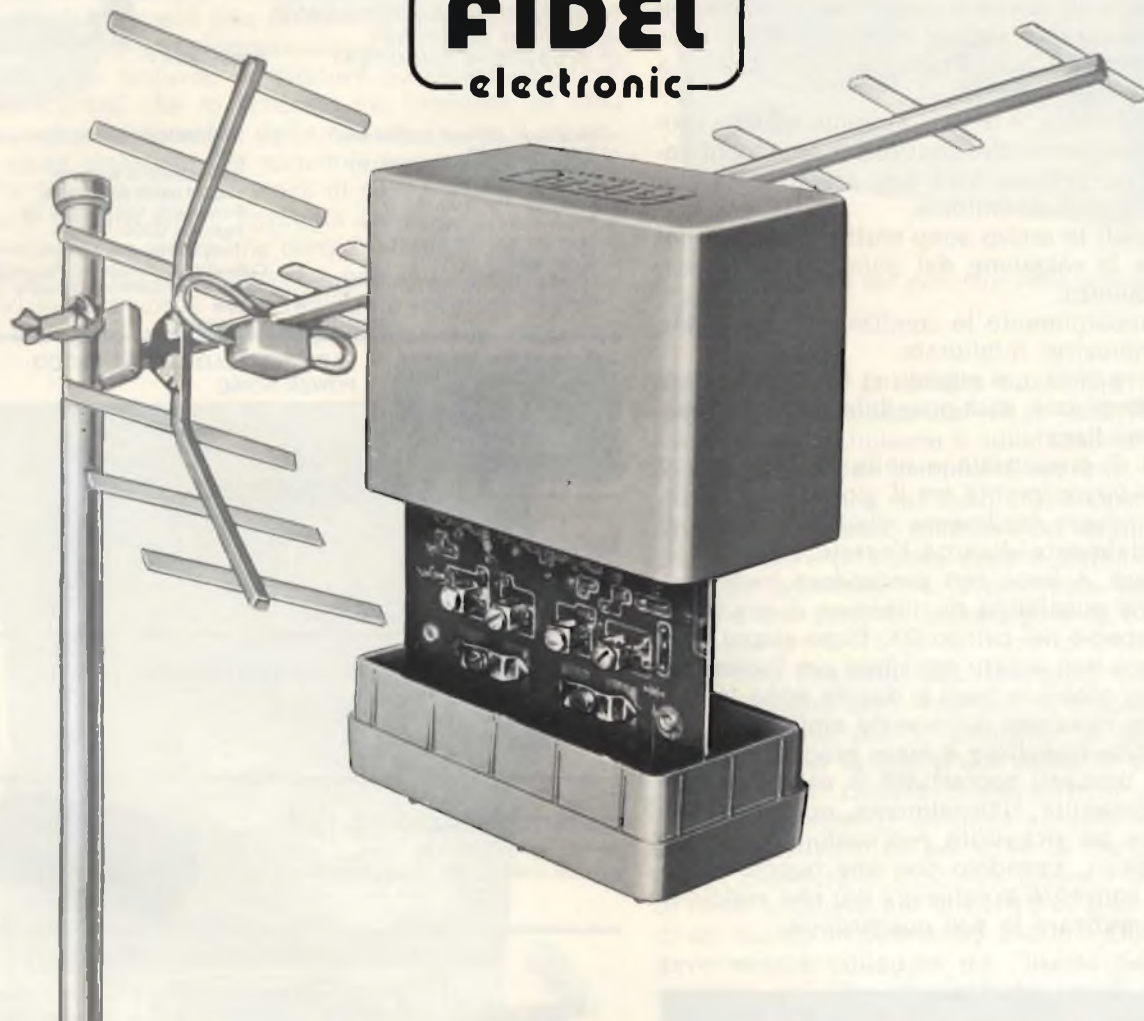


RICHIEDERE PREZZARIO E CATALOGO:

ORDINE MINIMO L. 50.000 - Pagamento contrassegno
Spese postali a carico dell'acquirente

Amplificatori da palo per banda IV° e V°

FIDEL
— electronic —



CARATTERISTICHE TECNICHE

Amplificatore da palo per banda V°

Con passaggio della c.c. in miscelazione

- Canali: $37 \div 81$
- 2 Ingressi:
 - uno a basso livello con guadagno di 30 dB
 - uno a medio livello con guadagno di 22 dB
- Miscelazione VHF e banda IV°
- Rumore tipico ingresso basso livello: 3 dB
- Completo di contenitore
- Alimentazione: 12 V c.c. assorbimento 30 mA
- Dimensioni: 90 x 100 x 50

NA/1217-13

Amplificatore da palo per banda IV° e V°

Con passaggio della c.c. in miscelazione

- Canali: $21 \div 81$
- 2 ingressi:
 - uno a basso livello con guadagno di 30 dB
 - uno a medio livello con guadagno di 22 dB
- Miscelazione VHF e banda IV° (dal canale 21 al canale 28)
- Rumore tipico ingresso basso livello: 3 dB
- Completo di contenitore
- Alimentazione: 12 V c.c. assorbimento 33 mA
- Dimensioni: 90 x 100 x 50

NA/1217-16

AMPLIFICATORE DI POTENZA RF PER PONTI RIPETITORI 6W - BANDA III^a - CANALI H3/H4

di G. BRAZIOLI

Considerato che l'attuale «boom» delle stazioni televisive private ha promosso un mercato ricco e vario, moltissimi tecnici, progettisti e piccoli industriali dell'elettronica desidererebbero approfondire la conoscenza nel campo dei trasmettitori TV, amplificatori di potenza RF, ponti, modulatori video e accessori.

Abbiamo perciò deciso di approfondire la problematica e siamo in grado ora di trattare un buon numero di dettagliatissimi progetti inerenti ai trasmettitori televisivi, loro sezioni, e circuiti «specialistici» diversi. Iniziamo questa esposizione illustrando un «Booster RF Power» che è utilizzabile per ponti ripetitori, piccole stazioni e simili.

Altre descrizioni, tutte basate su materiale attualissimo, seguiranno.

Nell'ambiente dell'elettronica professionale, circola una battuta che afferma che i migliori, i più fedeli, i più generosi clienti, per chi costruisca apparecchiature TX-TV sono...i **proprietari delle fabbriche che lavorano in concorrenza!**

Esagerazione? Gusto dell'iperbole? Beh, sino ad un certo punto. Noi abbiamo la fortuna di essere accolti con una certa facilità nei laboratori sperimentali, forse più che altro perché abbiamo dimostrato di saper essere molto discreti e ci ispira anzi molto fastidio chiunque commeri determinate informazioni; insomma, faccia dello spionaggio industriale.

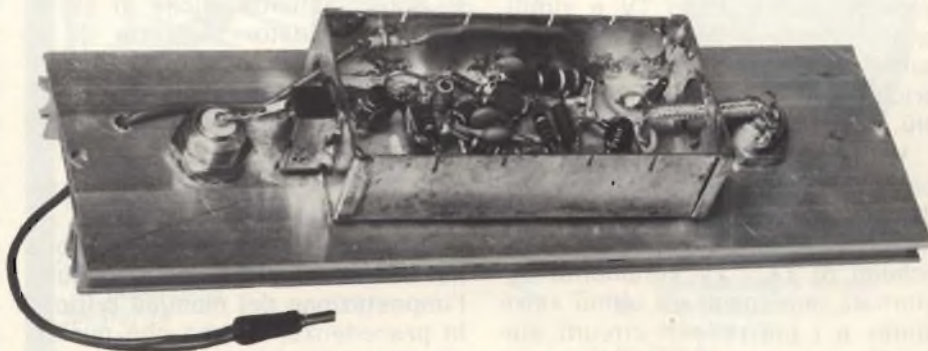
In tal modo, visitando i «templi della ricerca» abbiamo sovente notato come le varie fabbriche e fab-

brichette siano «clienti reciproci» appunto nello spirito della battuta. Sul banco di «A» si scorge quasi obbligatoriamente un trasmettitore costruito da «B» ha sua volta ha in esame i prodotti di «A», ne ricava i circuiti, ne studia le soluzioni elettriche e meccaniche.

Questa spirale di sorveglianza reciproca ha generato un enorme

sospetto, un incredibile accanimento nel celare ogni dato possibile, nel camuffare ciascun circuito che si presta, nel cancellare le sigle di tutti i transistori e gli IC, nella preferenza anche assurda per le inclusioni in plastica e via di seguito.

In un clima del genere, chi veramente soffre per la mancanza di



Prototipo dell'amplificatore di potenza a realizzazione ultimata.

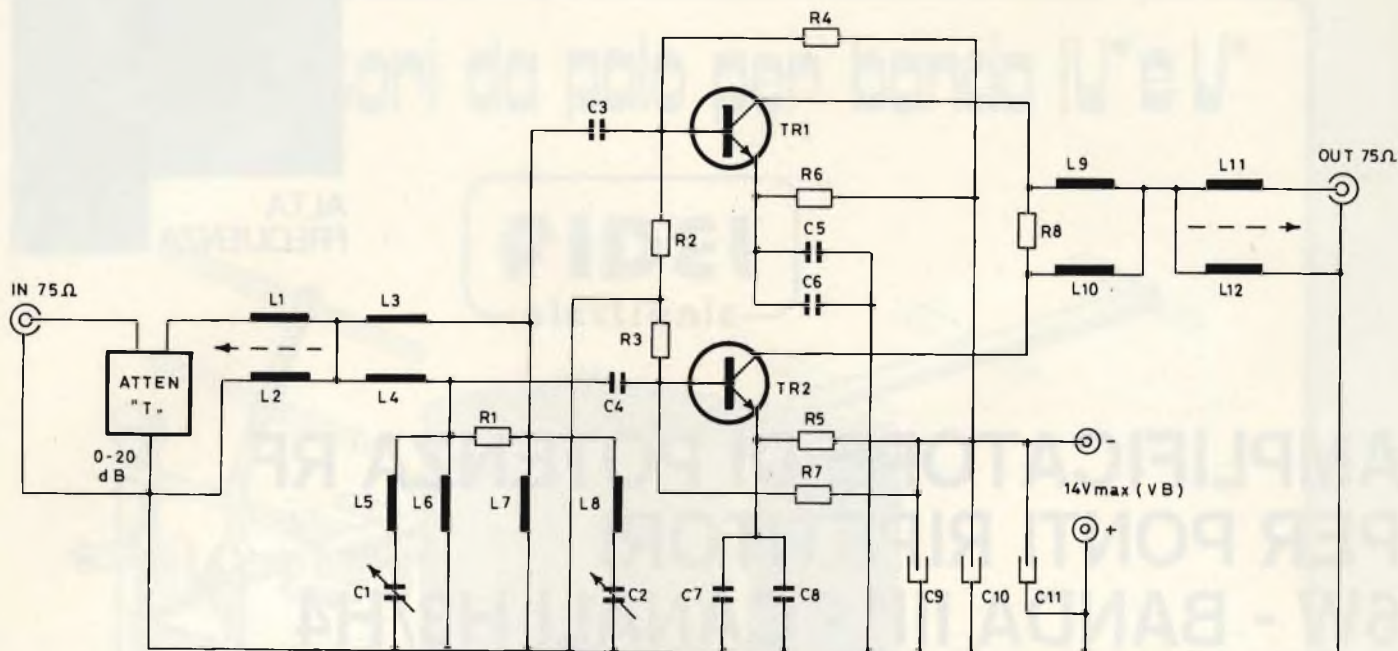


Fig. 1 - Schema elettrico dell'amplificatore di potenza per ripetitori.

informazioni è il tecnico o il progettista fuori «dal giro».

Infatti, egli ha un bel da accanirsi su cercare un aggiornamento del suo bagaglio di cognizioni acquistando volumi e manuali anche dal costo ingente; queste opere riportano sempre una gran massa di procedure di calcolo, ma **mai** circuiti aggiornati. Relativamente ai «Data sheet» non vi è un gran che da sperare perché riportano circuiti di principio con tutte le costanti da calcolare ed — ahinoi — non sempre trasferibili in pratica.

Quanto alle famose «Application notes» rilasciate dalle varie Case dall'importanza mondiale, certo, queste riportano schemi interessanti ed affabili; stranamente però nel campo dei trasmettitori TV i fascicoli sono **rarissimi**. Qualcuno ci ha riferito che determinati costruttori di transistor adatti allo impiego nei ripetitori TV e simili, ormai riportano direttamente i risultati delle loro ricerche alle fabbriche-clienti e non li divulgano più. Vero? Falso?

Vediamo la diceria allo stesso prezzo dell'acquisto. Al lettore credere o no. Comunque, sia per una ragione, sia per l'altra, insomma gli schemi di TX - TV veramente aggiornati, impieganti gli ultimi «stripline» e i più recenti circuiti elaborati non sono disponibili per i tecnici. Sono **segreti**.

Nel segreto apriamo una breccia noi, abbiamo convinto alcune aziende del campo a sollevare il pesante velo che protegge le apparecchiature, a concederci i circuiti **per la pubblicazione** e non solo in via confidenziale; in molti casi, a prestarci addirittura i prototipi sperimentali da descrivere. La impresa non è stata facile ma ci siamo riusciti ed anzi ci siamo riusciti con tanto successo da avere uno scaffale interamente occupato da chassis di **recentissimi** trasmettitori e loro sezioni: potenza della carta stampata!

Da questo mese, quindi, salvo sporadiche interruzioni per numeri speciali e simili tratteremo «anche» la tecnica dei trasmettitori televisivi.

Iniziamo immediatamente con un progetto che molti tecnici ed operatori di stazioni radio indipendenti, potenzialmente anche in TV, ci avevano chiesto: si tratta di un amplificatore di potenza per ponti ripetitori TV funzionante sulla banda III^o, canali H3/H4, frequenza 240 MHz o analogo.

Il circuito di tale «booster» appare nella figura 1.

Cercando di contenere la teoria nei **minimi termini** per non seguire l'impostazione dei manuali criticati in precedenza, diremo che qualunque circuito adatto a questo impiego, deve avere caratteristiche dif-

ficili da appaiare, cioè: il guadagno più elevato che si possa ottenere sebbene con assoluta stabilità e totale inerzia relativamente a possibili autooscillazioni, che com'è noto, distruggono i costosi transistori impiegati in brevissimo tempo. In più serve una risposta **piatta** nella banda considerata per l'utilizzo; in altre parole la banda larga. Occorre inoltre un funzionamento **ultralineare**, quindi il funzionamento in classe C non può essere seriamente considerato, anche se il rendimento è minore, nelle classi A-AB.

Se tutto questo non bastasse, l'amplificatore deve anche generare il minimo rumore possibile, cioè avere un rapporto S/N elevatissimo, deve essere stabile in un vasto arco di temperature, non elaborare i segnali spuri, o se possibile **attenuarli**; deve infine essere munito di filtri-trappola sì da «tagliare-sopra-e-sotto» rispetto alla banda considerata....

Quante e quali caratteristiche!

Il finale di potenza RF che presentiamo ha tutte queste doti, ed infatti risponde alle rigidissime norme CCIR - EUB (European Broadcasting Union); vedremo ora come sono ottenute. Il nostro discorsetto, ovviamente non si baserà sulla piuttosto sterile teoria che riempie le pagine dei torni rammentati, anche perché ogni ripeti-

zione sarebbe oltretutto sciocca, essendo il materiale di comune dominio. Saltiamo quindi a piè pari le analisi del genere che si possono vedere nella figura 2 e che, tra l'altro, possono in qualche modo essere utili solo a chi ha una cultura già a livello universitario in fatto di algebra, facoltà che noi non crediamo si possa pretendere da ogni lettore, e forse, neppure dalla maggioranza dei lettori.

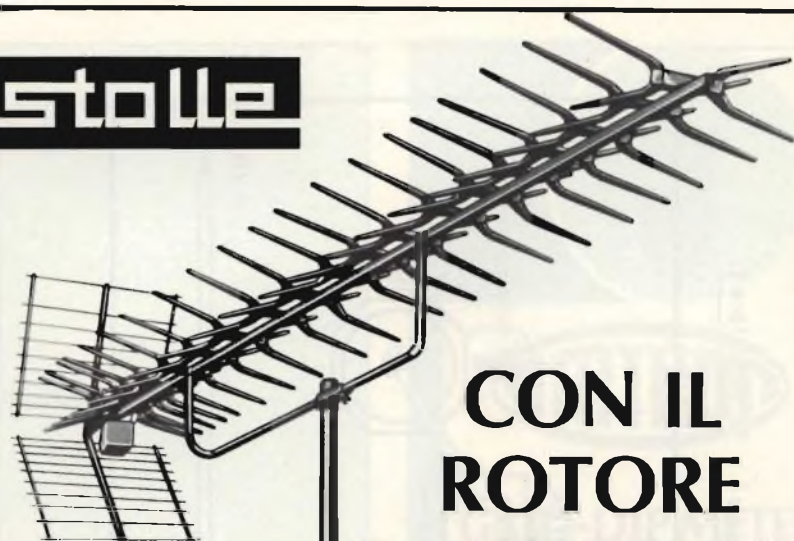
Dunque; iniziamo dicendo, molto pienamente, che l'amplificatore con un segnale di pilotaggio dalla potenza di 0,8 - 0,9 W eroga 6 W. In seguito pubblicheremo un canale amplificatore che a sua volta eroga 1 W con mW e quindi può servire come «drive» per questo dispositivo. Poiché la banda di lavoro è la III^o (estremo elevato) le frequenze limite sono 230 MHz in basso e 250 MHz in alto.

Il circuito: Come abbiamo visto in altri casi vagamente simili (ATV) anche all'ingresso del nostro «Power» è presente un sistema che regola l'ampiezza del pilotaggio, ad evitare il sovraccarico dei transistori impiegati e la conseguente distorsione che emerge subito da una prima prova all'analizzatore di spettro allorché la situazione si presenti come «overdrive». Tale sistema è praticamente un attenuatore a «T» antiinduttivo Dralowid, ottimo e poco costoso (non per nulla è impiegato da quasi tutte le industrie europee che lavorano nelle telecomunicazioni) finalmente trimmabile per una attenuazione compresa tra 0 e 20 dB.

All'attenuatore, segue il primo accordo autorisonante L1 - L2. Si tratta di una sorta di adattatore di impedenza a larga banda che ha anche funzioni di filtro. Poiché i transistori utilizzati sono due, e lavorano praticamente in parallelo a L1 - L2 segue un «trasformatore — divisore — equilibratore» che impiega L3 - L4. L3 porta il segnale alla base del TR1, mentre L4 al TR2. Vedremo in seguito come sia concepito questo particolare dispositivo, semplice ed efficacissimo.

L'accoppiamento ai transistori è evidentemente capacitivo per non aver problemi di polarizzazione, visto che la coppia attiva deve funzionare in classe «A»; allo scopo servono C3 e C4. R1 serve a smorzare possibili fenomeni di risonan-

stolle



CON IL ROTORE E L'ANTENNA STOLLE

Si Possono Ricevere Meglio Tutte Le Stazioni TV

CARATTERISTICHE TECNICHE:

Rotore automatico mod. 2010

- - Corredato di comando automatico
- - Rotazione: 360° con arresto fine corsa
- - Velocità di rotaz.: 1 giro in 50/sec
- - Portata: 25 kg
- - Carico del vento: 1,3 kp
- - Alimentazione: unità di comando 220 Vc.a. 50 Hz rotore 20 Vc.a. NA/1368-00

Antenna UHF a larga banda mod. LC 91/D

- - Riflettore a lambda
 - - Elementi: 91 premontati
 - - Canali: 21 ÷ 61
 - - Guadagno: 16,5 ÷ 17 dB
 - - Carico del vento: 11 kp
 - - Impedenza: 60/240 Ω
- NA/4737-08



ROTORE:

Permette l'esatto puntamento dell'antenna verso il trasmettitore desiderato.

- - Completamente automatico
- - Migliora la ricezione
- - Non provoca alcuna perdita di segnale, poiché non vengono impiegati apparecchi di miscelazione
- - Basta azionare il comando a distanza, perché l'antenna si orienti verso la stazione televisiva desiderata
- - Il comando a distanza è di facile applicazione e manovrabilità e viene comandato direttamente dal vostro appartamento
- - Pur sottoposto a tutte le intemperie la durata è lunghissima
- - Di qualità superiore, non teme nessuna concorrenza.

ANTENNA:

- - A larga banda, 91 elementi con massimo guadagno
- - Riceve i programmi delle TV di: Montecarlo, Svizzera, Capodistria, II^o programma RAI e tutte le TV private.

Antenna UHF banda V mod. LC 91

- - Canali: 36 ÷ 69
 - - Caratteristiche come (NA/4737-08)
- NA/4737-13



Antenna UHF banda V mod. LC 43

- - Canali: 36 ÷ 69
 - - Caratteristiche come (NA/4737-10)
- NA/4737-14

Antenna UHF a larga banda mod. LC43/D

- - Riflettore a lambda
 - - Elementi: 43 premontati
 - - Canali: 21 ÷ 65
 - - Guadagno: 15 dB
 - - Carico del vento: 8,2 kp
 - - Impedenza: 60/240 Ω
- NA/4737-10



Rotore a sensori mod. 2021/6160

- - Corredato di unità di comando a sensori
- - L'antenna può essere orientata in 7 posizioni diverse tramite lo sfioramento dei sensori posti sull'unità di comando
- - Altre caratteristiche come (NA/1368-00)

NA/1368-01

Distributrice esclusiva dei prodotti Stolle

G.B.C.
italiano

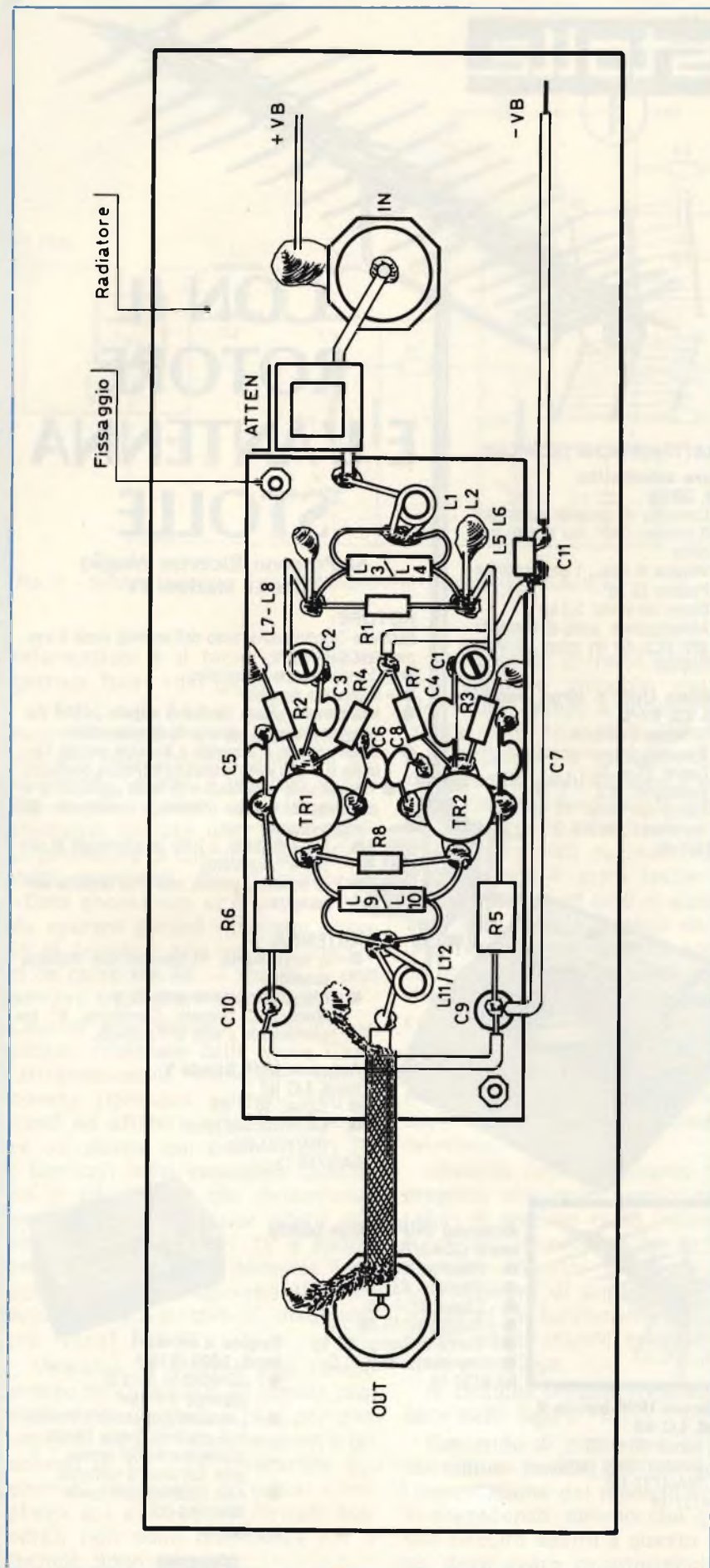


Fig. 2 - Disposizione dei componenti utilizzati nel cablaggio dell'amplificatore. Per un sicuro funzionamento si consiglia di posizionare le parti esattamente come in figura.

za parassitaria, e l'ingresso di ciascun transistor utilizza un filtro accordato: L7-L8-C2 per il TR1, L5-L6-C1 per il TR2.

Perché i transistori operano in classe «A»? Semplice, perché solo e solamente così, all'attuale stato della conoscenza tecnica si può ottenere quella linearità che serve per amplificare segnali televisivi, dall'involuppo tanto complesso, senza incontrare più che possibili squilibri e deformazioni. Nel nostro caso, la classe «A» è assicurata dalla presenza di R2 ed R4, per il TR1, ed ancora R3-R7 per il TR2. Come si nota, il circuito, pur utilizzando transistori NPN, ha il positivo a massa ed il negativo «sollevato». Questa insolita disposizione deriva da tutta una lunga serie di esperimenti, che hanno dimostrato come ponendo a massa il negativo (soluzione che parrebbe più «naturale») si incorra più facilmente in auto-oscillazioni, o almeno necessiti, per il miglior funzionamento, un filtraggio sull'alimentazione elaboratissimo, critico, complicato.

Come abbiamo detto, una delle tante caratteristiche interessanti di questo Booster è la stabilità. Per quanto riguarda il profilo termico, molto importante, questa è curata inserendo sugli emettitori dei transistori resistori antinduttivi (naturalmente!) dal valore notevole: 39 Ω ; sono R5 ed R6. Naturalmente con 39 Ω in questi punti il guadagno decresce, ma come abbiamo visto rimane abbastanza importante per l'impiego. I resistori sono bypassati «direttamente ed indirettamente». A dire che C5 è connesso in parallelo ad R6, e così C7 per R5. Per altro, i transistori impiegati sono «stripline» quindi, come tutti o quasi tutti gli appartenenti alla categoria, hanno due reofori di emettitore. Ora «sull'altro» reoforo emitter è connesso C8 per il TR2 e C6 per il TR1. Questi altri due condensatori ceramici contribuiscono a rendere «freddi» i transistori, e praticamente sono a loro volta collegati ai capi degli elementi resistivi. In tal modo i «bypass» di emettitore hanno praticamente una somma di valori corrispondente ad oltre 1350 pF ciascuno (anche tenendo conto delle tolleranze), una capacità che è superiore al necessario e non crea certamente problemi. In molti casi,

ELENCO DEI COMPONENTI

C1	= Compensatore a pistone ceramico da 3/15 pF.
C2	= Eguale al C1.
C3	= Condensatore ceramico N750 da 5,6 pF.
C4	= Eguale al C3
C5	= Condensatore ceramico da 680 pF
C6	= Eguale al C5.
C7	= Eguale al C5.
C8	= Eguale al C5.
C9	= Condensatore passante ceramico da 1000 pF.
C10	= Eguale al C9.
C11	= Eguale al C9.
L1 - L12	= Si veda il testo.
R1	= Resistore da 120 Ohm, 1/2W, 10%.
R2	= Resistore da 1000 Ohm, 1/2W, 10%.
R3	= Eguale ad R2.
R4	= Resistore da 470 Ohm, 1/2W, 10%.
R5	= Resistore da 39 Ohm, 1W, 10%.
R6	= Eguale ad R5.
R7	= Eguale ad R4.
R8	= Eguale ad R1.
T	= Attenuatore Dralowid professionale per UHF, 0-20 dB.
TR1	= Transistore BFO 93 (2N5645/B)-
TR2	= Transistore BFO 93 (2N5645/B)-

Accessori = scatola professionale TEK0 in lamiera argentata, radiatore alettato, connettori coassiali di ingresso ed uscita per UHF, supporti isolati in vetro, minuterie meccaniche.

amplificatori che non hanno un bi-pass di emettitore ampio tendono a produrre strani fenomeni; per esempio autooscillano brevemente ad impulsi su frequenze elevatissime.

Proseguiamo con l'analisi del circuito all'uscita. Così come vi era un «divisore» induttivo all'ingresso, qui vi è un analogo elemento **sommatore** (L9-L10) «smorzato» da R8. Segue l'accordo-filtro vero e proprio che utilizza L11-L12.

Come si vede, grazie al negativo sollevato per il by-pass generale occorrono solamente tre condensatori, C9, C10 e C11.

Poiché lo spazio non ci è a favore (come sempre d'altronde!) senza commenti ulteriori, che sarebbero forse superflui, passiamo direttamente alla realizzazione del Booster.

Sebbene apparecchi come questo abbiano in genere un costo di mercato imposto dalle industrie **molto elevato** (svariate centinaia di migliaia di lire) il montaggio non è troppo complesso, non utilizza componenti eccezionali, ma sola-

mente classici nel campo professionale e siamo convinti che ogni buon tecnico lo possa tranquillamente effettuare.

Il Booster, insolitamente, non impiega alcun circuito stampato, ma è preferita la connessione detta «da-punto-a-punto». L'intero settore attivo è contenuto in una scatola Teko professional in lamiera argentata da 105 mm per 45, per 25 in altezza. Poiché gli stadi che funzionano in classe «A» conducono di continuo, ed in tal modo i transistori lavorano verso il limite della loro dissipazione, la scatola contenitore-schermo non offre il necessario raffreddamento, e si impiega un radiatore sussidiario fissato sul fondo che si scorge nelle fotografie. Tale dissipatore misura 240 mm in lunghezza e 70 mm in larghezza, è in profilato ad alette radiali. L'unione tra la scatola ed il profilato è ottenuta con due viti angolari, e con gli stessi «vitoni» dei transistori che ovviamente sono serrati sull'alluminio. I connettori del tipo «N» che servono per ingresso ed uscita sono posti al-

5

AMTRON

GRID-DIP METER UK 402

Lo strumento che presentiamo si dovrebbe correttamente chiamare "ondametro ad assorbimento", ma il termine "grid-dip" è entrato ormai nella lingua corrente degli appassionati di elettronica.

Lo strumento che presentiamo in questa scatola di montaggio differisce dalle versioni apparse finora per l'uso di un oscillatore a FET, che gli conferisce una maggiore sensibilità e precisione.

È possibile commutare lo strumento in modo da escludere l'oscillatore. In questo caso avremo un misuratore selettivo di campo elettromagnetico.



CARATTERISTICHE TECNICHE:

Alimentazione:	9 V, a batterie incorporate (6x1,5 V)
Corrente assorbita dalla batteria:	8 mA
Gamma di frequenze:	da 2,8 ÷ 155 MHz suddivisa in cinque
gamme:	I da 2,8 ÷ 7 MHz
	II da 6 ÷ 13 MHz
	III da 11,5 ÷ 27 MHz
	IV da 26 ÷ 64 MHz
	V da 60 ÷ 155 MHz
Dimensioni:	153 x 77 x 55

UK 402 - in Kit L. 38.700

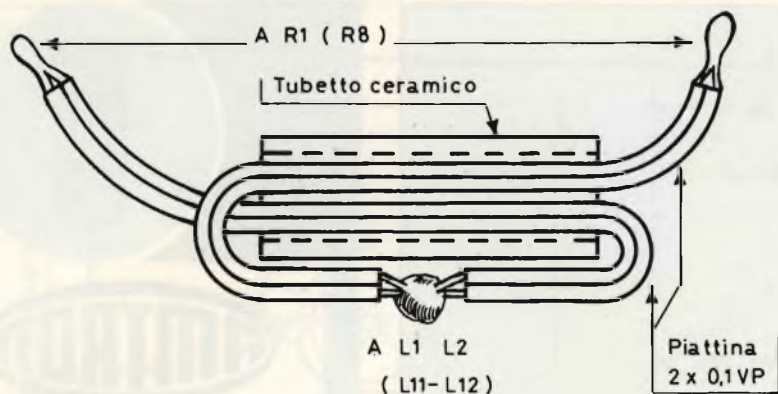


Fig. 3 - Cablaggio delle bobine L3/L4 e L9/L10.

l'esterno della scatola; altrettanto per l'attenuatore.

Per il cablaggio, ogni punto di giunzione tra i vari reofori è scelto con cura; si impiegano i terminali dei transistori piegati «in alto» e raccorciati per la parte terminale sottile; inoltre i compensatori a pistone ed i condensatori by-pass. Poiché tutti questi punti non bastavano, tra i transistori sono inseriti due capicorda isolanti ad innesto in vetro pressato.

I dettagli del cablaggio possono essere scorti nella figura 2, ed è inutile commentarli a parole, perché così facendo è difficile cadere in confusione o esser inutilmente prolissi.

Commenteremo piuttosto gli avvolgimenti.

L1 impiega 4 spire in filo di rame smaltato da \varnothing 1 mm, serrate, ed il supporto è un tubetto in ferrite del diametro di 3 mm. L2, identica alla precedente, è direttamente avvolta sul primo strato di spire. Il tutto è incollato con mastice per RF-UHF G.B.C.

La coppia di avvolgimenti L11-L12 è identica a quella ora descritta. I «trasformatori-sommatori» L3-L4 ed L9-L10 (identici) possono es-

sere scorti in dettaglio nella figura 3: ciascuno impiega un «nucleo» formato da un tubetto di ferrite lungo 12 mm e dal diametro di 3 mm. Nel tubetto sono infilate due spire che si scorgono nel disegno e che rappresentano le «L» dello schema.

I filtri di ingresso sono riportati nella figura 4; gli avvolgimenti relativi, identici, in pratica, sono unici e non doppi come si potrebbe immaginare osservando il circuito elettrico che è disegnato in modo tradizionale. Sono formati da una bobina del diametro di 6 mm che ha una spira e mezzo, filo 1,2 mm, rame argentato. Le bobine da un lato sono saldate agli anelli «statori» di C1 e C2, dall'altro direttamente a massa sulla scatola. Esattamente a metà spira da massa, o ad una spira dai compensatori, come si preferisce, tra un avvolgimento e l'altro è connessa la R1, con i terminali di L3-L4.

La spaziatura di ciascun avvolgimento è 5 mm-6 mm.

Se il prototipo è esattamente ricopiato, come accorgimenti meccanici e disposizione delle parti, il montaggio risulterà rigidissimo, ed anche vibrazioni severe e prolun-

gate non produrranno fastidi, appunto in accordo alle norme EBU.

Dobbiamo forse dire che le saldature hanno estrema importanza, che devono essere eseguite con cura specialissima e pignola (specie quelle a massa) o tracciare simili commenti? Beh, crediamo proprio che non sia il caso, visto che questo è un discorso diretto ai tecnici e l'addetto ai lavori non ha la minima necessità di questo tipo di raccomandazione: sa.

I dettagli costruttivi sono quindi esauriti; parliamo brevemente della messa a punto. Questo amplificatore è molto semplice da regolare se gli avvolgimenti sono ben fatti; in caso contrario, semplicemente non è regolabile! Ciò detto, aggiungeremo che per una esatta taratura è bene utilizzare un carico fittizio da 10 W, ed esaminare il segnale erogato su di un analizzatore di spettro. All'inizio, l'attenuatore di ingresso può essere regolato più o meno a metà corsa.

Se in tali condizioni applicata la VB ed il segnale pilota si scorge sullo schermo il famoso segnale a «cattedrale gotica» il «drive» può essere ancora eccessivo, mentre un involuppo modesto evidentemente denuncerà una notevole scarsità di pilotaggio. Si regolerà quindi l'attenuatore prima di tutto. Se anche la potenza di uscita è quella attesa (non conviene «tirare» la coppia di transistori verso 8-10 W, magari aumentando la VB e sovrapiotando, perché in tal modo gli stripline tendono a rompersi) è difficile che in ... «prima battuta» l'involuppo sia buono, perché diviene tale solo se i due transistori erogano proprio lo stesso guadagno.

Per raggiungere questa condizione è necessario regolare con lentezza C1 e C2, nonché la spaziatura di L5-L6 ed L7-L8.

Procedendo in tal modo, le spurie che sullo schermo appaiono come tracce verticali (i tecnici definiscono scherzosamente un involuppo che si manifesta bisogno di buone cure «la cancellata») pian piano si «accorceranno» sino a sparire nella base-traccia orizzontale confondendosi con l'insopprimibile rumore.

Una volta che le spurie siano eliminate, e la potenza massima permanga, il dispositivo è pronto per essere impiegato.

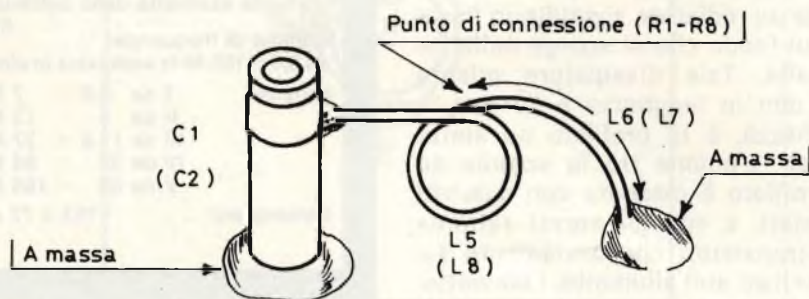


Fig. 4 - Cablaggio delle bobine L5/L6 e L7/L8.

ASPETTI TECNICI DELLA LETTURA DEI DISCHI

prima parte - di A. GRISOSTOLO

In questo articolo sono descritti i principi fondamentali su cui si basa la riproduzione dell'incisione discografica, e ne vengono affrontati e risolti i relativi problemi.

I dischi sono senza dubbio la fonte più diffusa di informazioni musicali suscettibili di amplificazione ad alta fedeltà; pur se la loro invenzione risale a tempi abbastanza remoti, essi rappresentano tuttora la migliore sorgente di segnali per fedeltà di riproduzione. Inoltre i dischi non necessitano, agli effetti della produzione e della vendita, di spese eccessive, e si comportano egregiamente come veicoli di informazione sonora a quattro canali.

Occorre poi aggiungere che, con l'aumento delle richieste, il progresso tecnologico in questo campo è stato notevole, e non si può neppure affermare che l'optimum sia stato ormai raggiunto.

Per poter accedere ai tesori che sono sepolti nel vinile dei dischi, è però ovviamente indispensabile disporre di un sistema di lettura del disco, di amplificazione e di riproduzione, di ottima qualità.

Ad un primo esame sommario, sembrerebbe che l'ascolto di un disco consista in un'operazione piuttosto semplice. In realtà, le cose sono ben diverse. Sotto questo aspetto, la prima delusione deriva dall'imperfetto presupposto che un qualsiasi dispositivo debba essere necessariamente semplice. Dopo tutto, si pensa, fino a qual punto un dispositivo deve essere complicato, se è possibile acquistarlo per una cifra dell'ordine di 20.000 lire,

almeno nella sua versione più popolare?

Vediamo ora di esaminare il problema sotto un altro aspetto. Fino a qual punto può essere necessario un giradischi di altissima qualità, il cui prezzo si aggiri intorno alle 400.000 lire?

Entrambi i quesiti sono riferiti al medesimo problema: l'ascolto di un disco. Tuttavia, la precisione con la quale il compito viene svolto, la fedeltà ottenuta, e la durata di un disco, sono parametri piuttosto difficili da confrontare tra loro. Può in definitiva sembrare abbastanza semplice il fatto di ascoltare un disco, ma ascoltarlo bene è — per così dire — un altro paio di maniche.

LA TESTINA: IL CUORE DEL SISTEMA

Un sistema per la lettura dei dischi in un giradischi, consiste in un braccio ed in una testina, normalmente denominato «pickup». Queste diverse parti funzionano in collaborazione tra loro, (e ciò è vero particolarmente per quanto riguarda la testina ed il braccio), per cui l'intero giradischi non può essere migliore della peggiore delle parti che lo compongono. L'elemento più critico di tale apparecchiatura, non può essere che la testina di lettura.

Questo componente assume il ruolo di trasduttore, vale a dire è il dispositivo che permette di trasformare le oscillazioni meccani-

che presenti nel solco in segnali elettrici suscettibili di amplificazione e di riproduzione. Tali trasduttori sono relativamente complessi, ed implicano problemi tecnologici di natura sia meccanica, sia elettrica.

Una testina è costituita principalmente da due parti: lo stilo (solidale col relativo sistema di sospensione), ed il vero e proprio elemento generatore, che rende disponibili i segnali elettrici di uscita.

Per realizzare questi tipi di generatori, sono state sfruttate diverse tecnologie: esistono infatti delle testine di tipo piezoelettrico, che fanno uso di materiali di tipo particolare, come ad esempio il titanato di bario, che rende disponibile una tensione alle estremità del cristallo, ogni volta che quest'ultimo viene sollecitato da una certa quantità di energia meccanica.

Una testina di questo tipo produce segnali di uscita con tensione relativamente elevata, ma non si presta tuttavia al funzionamento ad alta fedeltà e all'ascolto di dischi con minimo fattore di attrito.

Questi sono i motivi per i quali le testine piezoelettriche sono raramente usate nei veri e propri impianti ad alta fedeltà.

Esistono poi i «pickup» del tipo denominato «strain-gauge», il cui funzionamento si basa sulla variazione lineare della resistenza intrinseca degli elementi, in modo da ottenere l'effetto di trasduzione.

Esistono anche le testine del tipo «electret», che svolgono la funzione di conversione dell'energia mediante un elemento molto simile a quello che viene usato in nume-

antenne amplificate interne FM **Stolle**

Antenna FM amplificata « Stolle »

Mod. Stollette 2050

Per interno
Elementi: 2 dipoli a stilo
telescopici da 81 cm
Frequenza di ricezione
FM: 87 ÷ 108 MHz
Guadagno: 8 dB
Impedenza: 240/300 Ω
Alimentazione: 220 Vc.a.

NA/0496-07



Altissima qualità per una
eccezionale ricezione in FM stereo

Antenna FM amplificata « Stolle »

Mod. 1956 - Orion

Per interno
Elementi orientabili: 2
Sistema telescopico
Frequenza: 87 ÷ 108 MHz
Guadagno: 8 dB
Fattore di rumore: 2,5 kTo
Impedenza: 240-300 Ω
Alimentazione: 220 Vc.a.
Lunghezza piattina: 1,5 m

NA/0496-08



distributrice esclusiva
dei prodotti Stolle

G.B.C.
italiana

rosi tipi di microfoni. Tuttavia, per quanto numerosi siano i tipi fino ad ora realizzati, quella di maggiore impiego è ancora la testina di tipo elettromagnetico.

Tutti i trasduttori appartenenti alla categoria elettromagnetica funzionano in base a due principi fondamentali, collegati tra loro:

- A) - Ai capi di qualsiasi conduttore elettrico che sia in rapporto ad un campo magnetico di intensità variabile, si produce una tensione.
- B) - Ai capi di un conduttore che si sposta attraversando un campo magnetico costante, in modo da tagliare le linee di forza, si produce una tensione.

I trasduttori che si basano sul principio A) vengono in genere definiti come trasduttori «magnetici», mentre quelli che si basano sul principio B) vengono definiti trasduttori «dinamici».

Sebbene i principi fisici fondamentali sui quali si basano i trasduttori elettromagnetici sono sostanzialmente identici, esistono tuttavia diversi modi in base ai quali tali principi possono essere sfruttati quando si tratta di progettare una testina fonografica. In definitiva, l'obiettivo del progetto è sempre il medesimo: convertire il movimento meccanico della puntina in un segnale elettrico utilizzabile ai fini pratici.

Uno dei metodi adottati consiste nel rendere la puntina solidale con due bobine mobili, che si trovano all'interno della testina. Le suddette bobine sono immerse in un forte campo magnetico permanente, prodotto da un magnete, anch'esso montato all'interno della testina.

Ogni volta che la puntina sposta le bobine attraverso il suddetto campo magnetico, esse ne tagliano le linee di forza, rendendo così disponibili ai loro capi due tensioni di ampiezza proporzionale all'entità del movimento.

Le testine di questo tipo vengono definite come modelli a «bobina mobile», e sfruttano quindi il principio dinamico. Con l'applicazione di questo concetto tecnologico sono state realizzate testine grammofoniche di qualità veramente elevate.

In questo campo, il problema tecnologico di maggiore entità consiste nella produzione di un livello

utile di segnale senza aumentare eccessivamente la massa dell'equipaggio mobile. E' però possibile realizzare solamente bobine costituite da un numero molto limitato di spire, e ciò significa che la tensione di uscita (che è proporzionale al numero delle spire, come pure all'intensità del campo magnetico ed alla velocità di spostamento) è piuttosto bassa. Altrettanto dicasi per quanto riguarda l'impedenza. Di conseguenza, è spesso indispensabile ricorrere all'impiego di trasformatori esterni, per aumentare adeguatamente sia la tensione di uscita, sia l'impedenza.

Per la maggior parte, però, le testine elettromagnetiche sfruttano il principio magnetico anziché quello dinamico. Anche in questo caso, tuttavia, esistono diverse soluzioni alternative. I rivelatori magnetici di modello più vecchio si basavano sul principio della riluttanza variabile. L'equipaggio mobile solidale con la puntina era unito meccanicamente ad un frammento di ferro ad elevata permeabilità (per l'esattezza, si trattava di una lega di ferro e di altri elementi). Le bobine ed il magnete erano installati in posizione fissa all'interno della testina, in modo tale che il ferro mobile costituisse parte del circuito magnetico. (v. fig. 1).

A mano a mano che la puntina seguiva le ondulazioni del solco, e provocava spostamenti del frammento di ferro, si otteneva un effetto di modulazione del flusso magnetico ossia una variazione della sua intensità, in modo proporzionale. Le variazioni di intensità del flusso magnetico attraverso la bobina determinavano la produzione di una tensione ai suoi capi.

In effetti, il movimento del frammento di ferro faceva variare la riluttanza (equivalente alla resistenza nel confronto tra circuiti resistivi e circuiti magnetici) del percorso magnetico, modificando in tal modo l'intensità del flusso (che equivale praticamente alla corrente nei circuiti elettrici convenzionali).

In alcuni modelli, risulta più comodo considerare il magnete permanente come inducente di «momento magnetico» in un ferro mobile, che — a sua volta — determina un campo magnetico variabile attraverso le bobine, provocando così l'induzione di una tensione a seguito del movimento.

In entrambi i modi, le testine di questo tipo venivano definite come tipi a «ferro mobile», e sono ancora di uso piuttosto comune. Il vantaggio del sistema basato sul ferro mobile consiste nel fatto che è possibile l'impiego di un magnete relativamente grosso e potente, e che inoltre la bobina può essere costituita da un numero elevato di spire, in quanto nessuno di tali elementi fa parte in realtà dell'equipaggio mobile; le masse in movimento possono quindi essere di valore esiguo.

Un altro tipo di testina magnetica piuttosto diffusa è quella che si basa sull'impiego di un magnete mobile. Come lo stesso nome permette di intuire, la puntina è resa solidale con un piccolo magnete, che si sposta all'interno della testina. In questo caso le bobine sono fisse, e possono quindi essere costituite da un numero elevato di spire, per ottenere una buona sensibilità.

Dal canto suo, invece, il magnete deve presentare dimensioni minime, ma, grazie alla recente introduzione dei nuovi tipi di materiale a base di terre rare, essi presentano una efficienza molte volte superiore a quella dei vecchi tipi di magneti in lega alnico. Il principio del magnete mobile viene sfruttato in molte testine di ottima qualità.

LA MASSA, LA «COMPLIANCE», E LA SOSPENSIONE

Con ogni probabilità, da quanto è stato detto sin qui il Lettore avrà potuto intuire che l'equipaggio mobile di una testina, qualunque sia il principio sul quale essa si basa, deve essere il più possibile leggero. Ebbene, questo concetto è fondamentalmente giusto.

L'idea consiste nel mantenere entro valori minimi la forza di «tracking», (vale a dire il peso di lettura da applicare alla testina per permetterle di seguire con la massima fedeltà possibile le ondulazioni del solco) e ciò con lo scopo principale di prolungare al massimo sia la durata della stessa puntina, sia quella del disco.

Occorre però considerare che, rendendo minimo il peso di lettura si riduce la forza che le pareti laterali dei solchi presenti nel disco possono esercitare sullo stilo. In pratica, la forza di modulazione verticale massima, anche nelle condi-

zioni ideali, non può superare la pressione meccanica che la stessa puntina esercita sul disco, poiché, — in caso contrario — verrebbe a mancare il contatto tra la puntina ed il solco, dando adito ad aumenti intollerabili della distorsione e del logorio del disco.

Le forze alle quali abbiamo accennato, relative alle pareti del solco, sono le uniche disponibili per muovere la massa della puntina, il relativo supporto, e l'elemento mobile che si trova all'interno della testina; in effetti, esse costituiscono quindi il «motore», che provoca i movimenti della puntina.

Sappiamo che maggiore è la massa di una vettura, maggiore deve essere anche la potenza del motore necessaria per accelerarne il moto fino a raggiungere le velocità più elevate: per contro, minore è la potenza del motore, minore deve essere anche il peso della vettura, per poter ottenere un rendimento sufficiente.

Se desideriamo mantenere la forza di attrito tra la puntina e il solco al di sotto di 1 g, ciò significa che il motore è piuttosto debole, per cui la «vettura» deve essere in grado di spostare l'equipaggio mobile in un senso ed in quello opposto ben 15.000 volte al secondo, consentendo spostamenti alternativi in una direzione, per poi tornare alla posizione di riposo, e ripetere l'accelerazione in senso inverso, e così via. Nell'uso quadrifonico il responso deve estendersi oltre la frequenza di 50 kHz. Lo sviluppo di equipaggi mobili leggeri e rigidi, con massa effettiva estremamente bassa, ha costituito l'obiettivo principale negli sviluppi tecnologici più recenti.

Il semplice raggiungimento di una massa ridotta non è sufficiente però di per sé stesso. Il supporto della puntina deve essere rigido, vale a dire che non deve flettersi a causa degli sforzi di accelerazione. Se accadesse il contrario, l'elemento mobile che si trova all'interno della testina non sarebbe in grado di seguire fedelmente i movimenti della puntina, e ciò darebbe ovviamente adito a fenomeni di distorsione.

La struttura meccanica del supporto, particolarmente per la riproduzione del tipo CD-4, è quindi importantissima.

Per questo motivo, il supporto è di solito costituito da un tubetto



SIGNAL-TRACER UK 405/S

È uno strumento di prestazioni veramente eccezionali dovute all'impiego di una sonda di prelievo in alta frequenza, di un amplificatore di bassa frequenza con ingresso a FET e dell'uso come amplificatore finale, di un modernissimo circuito integrato. Il segnale rilevato a R.F. o di bassa frequenza può essere ascoltato mediante un altoparlante o letto su uno strumento di misura. L'altoparlante può essere mantenuto escluso mediante apposito commutatore. Le possibilità di applicazione di questo strumento sono veramente molteplici e permettono un notevole risparmio di tempo principalmente per rapide riparazioni di complessi radio-TV-BF e di altri numerosi apparati elettronici.



CARATTERISTICHE TECNICHE

- Alimentazione interna:** 9 V (6 pile da 1,5 V)
- Gamma di frequenza da 100 kHz ÷ 500 MHz modulata in ampiezza a 1 kHz con profondità 30%**
- Tensioni applicabili alla sonda BF:** 400 Vc.c. max
- Sensibilità per 100 mW di uscita (fondo scala dello strumento)**
in RF: 10 mV/eff
in BF 6ª scala: 3-30-100-300 mV/eff 1-3-V/eff
- Indicatore di livello:** Microamperometro
- Consumo massimo:** 60 mA
- Dimensioni:** 235 x 130 x 150 mm
- Peso apparecchio completo di sonda:** 1050 g

UK 405/S - in Kit L. 39.500

FIDEL
electronic

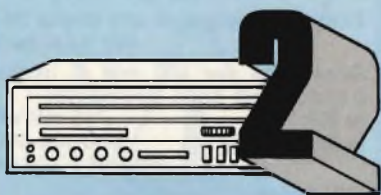
Amplificatore d' antenna AM·FM

Permette la ricezione delle trasmissioni radiofoniche più deboli, amplificandone il segnale di 40 dB in AM e 8 dB in FM.

Di facile installazione, va collegato tra l'antenna ed il radiorecettore.



Ideale per autoradio; l'alimentazione si preleva direttamente dalla batteria dell'auto.



In casa è possibile collegarlo sia ad un normale radiorecettore che al sintonizzatore stereofonico. L'amplificatore dev'essere collegato ad un alimentatore che eroghi una tensione compresa tra 9 e 15Vc.c.

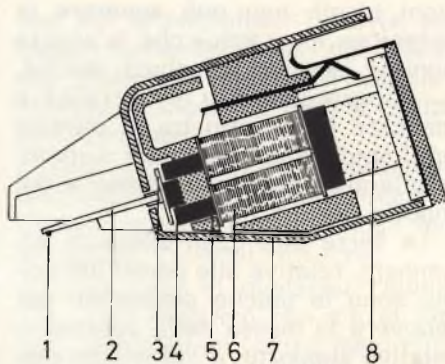


Fig. 1 - Sezione di una puntina tipica a ferro mobile: 1) STILO, 2) SUPPORTO, 3) FERRO MOBILE, 4) SOSPENSIONE, 5) ESPANSIONI POLARI, 6) BOBINE, 7) SCHERMATURA, 8) MAGNETE.

conico internamente cavo, e tale caratteristica è stata scelta appunto per ridurre al minimo la massa. La conicità è stata invece attribuita a questo dispositivo per rendere massima la rigidità in una struttura assai leggera.

I supporti di questo genere sono però molto difficili da costruire, e quindi risultano piuttosto costosi.

In aggiunta, il complesso di supporto della puntina deve essere sospeso in modo tale che risulti libero di muoversi, pur essendo eccitato con una forza di ritorno sufficiente (effetto «molla»), per riportarlo alla sua posizione di riposo, in assenza di pressione meccanica.

La massa dell'intero complesso, e la cosiddetta «compliance» della sospensione (vale a dire la sua attitudine a seguire le ondulazioni del solco senza opporre eccessiva resistenza) costituiscono una risonanza meccanica, molto simile a quella di un peso che comprime una molla.

Se non sottoposta ad un adeguato controllo, tale risonanza provoca un picco nella curva di responso, e — in condizioni estreme — tale picco può compromettere la caratteristica di responso in modo da peggiorare l'ascolto del disco riprodotto.

E' quindi necessario che il supporto della puntina facente parte di una testina di lettura sia adeguatamente smorzato, in modo da contenere la risonanza entro limiti accettabili, oltre al fatto che il punto di maggiore risonanza deve trovarsi in corrispondenza dell'estremità superiore dello spettro delle frequenze acustiche; ciò in quanto l'uscita relativa si riduce al di sopra della frequenza tipica di risonanza.

L'elemento di maggiore importanza in una testina grammofonica è lo stilo o puntina: in effetti, avremo potuto considerare questo componente per primo, in quanto costituisce il punto di partenza, dove cioè il «diamante» entra in contatto col solco.

Tutte le puntine impiegate negli impianti ad alta fedeltà sono di diamante, poiché devono essere necessariamente di grande durezza. Il diamante, infatti, non contribuisce soltanto a prolungare la durata della stessa puntina, ma permette anche di aumentare quella del disco. Pochi fattori riducono la durata di un disco quanto l'impiego di una puntina consumata.

Le puntine di diamante vengono fabbricate in molte misure e con diversi profili. I primi erano a profilo conico, con l'estremità arrotondata in modo da ottenere una specie di raccordo della forma conica. Spesso queste puntine sono definite di tipo «sferico», in quanto la loro sezione trasversale è circolare.

Le puntine a struttura conica sono disponibili con una certa varietà di misure del raggio. I vecchi dischi a 78 giri vengono ascoltati con puntine del diametro di 3 millesimi di pollice. Con l'avvento dei dischi microsolco, il diametro della puntina si è ridotto invece ad un solo millesimo di pollice. Tuttavia, dal momento che lo stesso disco viene registrato impiegando una puntina di registrazione con estremità particolarmente acuta, a sezione molto prossima a quella triangolare, è chiaro che la puntina a struttura sferica non si adatta perfettamente alla registrazione originale, particolarmente nei confronti delle frequenze più elevate, e delle parti più interne del solco presente sui dischi.

Questo fenomeno tende a provocare una certa distorsione di «tracing», dovuta praticamente agli errori che si verificano durante l'esplorazione del solco da parte dell'estremità di contatto della puntina. Essa, infatti, entra in contatto col solco contemporaneamente in due punti, che sono stati registrati in tempi diversi.

Sotto questo aspetto, una puntina di riproduzione di forma triangolare potrebbe essere ideale, ma il suo impiego non è pratico, in quanto tenderebbe con ogni probabilità a tagliare anch'esso il disco, aumentandone quindi il logorio.

Le puntine coniche di minor diametro reperibili in commercio, costituiscono anch'esse un miglioramento. Sfortunatamente, più piccolo è il diametro della puntina, maggiore è la profondità che essa riesce a raggiungere nel solco, aumentando le probabilità che si presentino i rumori dovuti alla presenza nella sostanza del disco di materiali estranei. Inoltre, la minore superficie di contatto aumenta la pressione effettiva che la puntina esercita sulle pareti del solco, e provoca quindi inevitabilmente una diminuzione della durata dello stesso disco, a parità di peso di lettura.

LE PUNTINE A SEZIONE ELLITTICA

Conferendo alla puntina un profilo ellittico, come quello che viene riscontrato nella maggior parte delle testine fonografiche moderne di qualità elevata, si ottiene un raggio di contatto estremamente ridotto, e ciò riduce di conseguenza l'attrito tra la puntina ed il solco, senza permettere alla puntina di raggiungere il fondo.

Per ottenere questo risultato, il diamante viene molato rispetto a due raggi, e precisamente uno più stretto, orientato nel senso del raggio del disco, al quale viene affidato il compito di seguire le ondulazioni del solco, ed uno più largo orientato invece nella direzione di sviluppo del solco, per sostenere la puntina, e per evitare che essa possa raggiungere il fondo di ciascun solco.

Non occorre dire che la molatura di un piccolissimo diamante con due raggi diversi, ed il suo esatto orientamento rispetto al supporto, rendono le puntine a struttura ellittica molto più costose di quelle coniche.

Con l'avvento del sistema CD-4 sorse la necessità di riprodurre frequenze fino al valore massimo di 50 kHz. Dal momento che anche una puntina a struttura ellittica si trova in difficoltà con una frequenza di valore così alto, è stata sviluppata la puntina del tipo Shibata per consentire un raggio di lettura estremamente ridotto, necessario per la riproduzione di suoni a lunghezza d'onda particolarmente ridotta, pur aumentando la superficie di contatto tra la puntina ed il solco, per ridurre l'attrito, e quindi il logorio. (Vedi fig. 2).

L'abbinamento tra un raggio ri-

dotto, la necessità di aumentare la pressione per sopportare le accelerazioni fino alla frequenza di 50 kHz, e la delicatezza della modulazione del solco con lunghezze d'onda ridottissime, hanno reso molto difficile ma indispensabile lo sviluppo geometrico del nuovo tipo di puntina.

La puntina Shibata presenta una forma molto prossima a quella triangolare che caratterizza la puntina di registrazione, anche più di quanto non la presenti la puntina a struttura ellittica. Parlando in termini generici, questo tipo di puntina è sostanzialmente a struttura ellittica, ma il bordo posteriore risulta molato su due piani, in modo da rendere il raggio di contatto ancora più acuto.

Rispetto al piano verticale, la puntina Shibata è di forma approssimativamente parabolica. Ciò consente una maggiore superficie di contatto con le pareti del solco che non con una puntina ellittica, e quindi la riduzione della pressione, e la riduzione dell'attrito rispetto al disco.

Se da un lato le testine dei tipi CD-4 fanno uso di questa particolare struttura, una Casa americana ha sviluppato a sua volta un diverso tipo di puntina, che consente di ottenere buoni risultati in fatto di riproduzione quadrifonica.

Definita col termine di «quadrilaterale», la puntina in questione presenta una struttura che può essere paragonata a quella di quattro settori di tipo ellittico. Anche in questo caso, la sezione trasversale in senso verticale viene realizzata in modo da aumentare la superficie di contatto. Va da sé che tutti questi sistemi di realizzazione delle puntine implicano difficili procedimenti di fabbricazione, e quindi costi piuttosto elevati rispetto al tipo normale ellittico.

Lo sviluppo della tecnologia CD-4 ha imposto poi altri compromessi per quanto riguarda la progettazione delle testine.

Dal momento che il responso alla frequenza deve raggiungere il limite superiore di 50 kHz, il progettista deve affrontare i problemi dei limiti imposti dal numero delle spire della bobina che può essere installata all'interno del fonorivelatore. Se un trasduttore di questo genere presentasse una induttanza eccessivamente alta, darebbe adito a fenomeni di risonanza elettrici.

7

AMTRON

GENERATORE "SWEEP" TV UK 450/S

Questo strumento — con l'aggiunta di un semplice voltmetro ad alta impedenza di ingresso, e senza ricorrere necessariamente all'impiego dell'oscilloscopio — permette di regolare i diversi circuiti accordati facenti parte della sezione di conversione del ricevitore televisivo, sui valori di risonanza stabiliti dalla fabbrica. Oltre a ciò, nell'eventualità che si disponga anche di un oscilloscopio, il Generatore UK 450/S può essere vantaggiosamente impiegato anche come Generatore "Sweep" col vantaggio di poter osservare direttamente sullo schermo del tubo a raggi catodici l'andamento della curva di responso.



CARATTERISTICHE TECNICHE

Alimentazione: 117-125/220-240 V
50 Hz - 60 Hz

Gamme di frequenza: 28-36 MHz
36-49 MHz

Tensione in uscita: 100 mV max

Volubazione: alla frequenza di rete, e con ampiezza regolabile con continuità da 0 a ± 10 MHz

Tensione di deflessione orizzontale per l'oscilloscopio: circa 10 V_{eff} alla frequenza di rete con regolazione della fase per 180°.

Modulazione di ampiezza: alla frequenza di 1.000 Hz, con profondità del 30%.

Dimensioni: 235 x 140 x 170 mm

Peso: 1.120 g.

UK 450/S - in Kit L. 42.800

epcc

**CERCHIAMO
AGENTI-DISTRIBUTORI**

Treccia dissaldante COPPER WICK

- tipo 2 larghezza 1,25 mm.
- 3 ▪ 1,9 mm.
 - 4 ▪ 2,5 mm.
 - 5 ▪ 3,5 mm.



Aspiratore per dissaldare

- Mod. A lungh. 215 mm., Ø 20 mm., peso 80 g.
Mod. B lungh. 195 mm., Ø 20 mm., peso 80 g.



Dissaldatore con pompa aspirante

Mod. DS-2B



Altri prodotti

- Punte saldanti Durotherm lungavita da 4,5 mm. a 21 mm. di diametro
- Saldatore da 15 W a 800 W
- Dissaldatori ad aria compressa
- Dissaldatori con pompa a vuoto
- Cassette porta C.S.
- Distributori C.I.
- Inseritori C.I.
- etc.

Chiedere cataloghi completi

ELME PRODOTTI CHIMICI S.A.S.
Via Arosio, 4
20148 MILANO

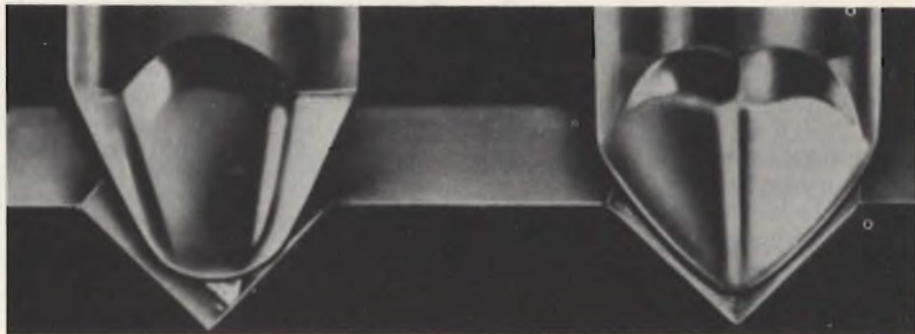


Fig. 2 - La puntina a profilo ellittico (a sinistra) mantiene un contatto con le pareti del solco notevolmente inferiore a quello della puntina con taglio Shibata (a destra).

ca rispetto alla capacità parassita del cavo di collegamento all'amplificatore per frequenze inferiori a 50 kHz. Per questo motivo, le testine del tipo CD-4 vengono in genere realizzate in modo da dover funzionare con una capacità parassita di 100 pF o ancora minore, e con carichi resistivi di 100.000 Ω.

Le testine standard di tipo stereo, d'altro canto, funzionano con un carico di 47.000 Ω, e con valori tipici della capacità in parallelo di 275 pF. Alcune testine di produzione standard, tuttavia, impongono, per ottenere il risultato migliore, una capacità in parallelo preferibilmente del valore di 450 pF.

La suscettibilità di captare rumori di fondo da parte della testina è sempre oggetto di particolare considerazione quando si progetta un trasduttore di tipo magnetico: i campi magnetici alternati alla frequenza di rete (50 Hz) sono sempre presenti, in quanto provengono dalle linee dell'impianto di distribuzione dell'energia elettrica, dai trasformatori di alimentazione, e dallo stesso motore che fa parte del giradischi.

Sotto questo aspetto, una testina magnetica, che è sostanzialmente paragonabile ad un'antenna, deve essere studiata in modo tale di risultare il meno possibile suscettibile di captare rumori di fondo di questo genere.

L'impiego di bobine bilanciate e di corretto schermaggio ha contribuito notevolmente a ridurre la presenza di questo rumore di fondo nelle testine di qualità elevata.

L'ottenimento di un responso di frequenza lineare in una testina è prevalentemente basato sull'accurata messa a punto delle frequenze di risonanza e dello smorzamento. La risonanza elettrica dell'induttanza della testina deve essere bilan-

ciata rispetto alla capacità parassita di ingresso, ed inoltre la risonanza meccanica della massa della puntina deve essere a sua volta bilanciata rispetto alla «compliance» della relativa sospensione, ed a quella delle pareti del solco.

Il raggiungimento di un responso lineare e di una buona separazione tra i canali implica un controllo molto accurato nel procedimento di fabbricazione, soprattutto agli effetti dell'esatto delle bobine rispetto all'equipaggio, ed all'orientamento della stessa puntina rispetto al supporto. Un'altra caratteristica essenziale nella progettazione consiste nel garantire un'influenza reciproca minima tra le bobine.

Se aggiungiamo a queste esigenze la necessità di ottenere una riproduzione priva di distorsione, sarà facile intuire che, all'atto del progetto di una testina, il fabbricante deve tenere in considerazione l'angolo di tracking verticale della testina di incisione, deve calcolare esattamente l'orientamento dello stilo per ridurre al minimo l'errore di tracciamento, deve assicurare la massima linearità di funzionamento della sospensione dello stilo e del circuito magnetico, anche ad elevati livelli di modulazione.

Tutto ciò deve essere necessariamente realizzato mediante l'uso di delicati meccanismi con masse in movimento estremamente ridotte ed in grado di seguire ogni minima «anfrattuosità» del solco modulato del disco.

E' quindi chiaro che il compito del progettista è alquanto arduo, e rappresenta in effetti una sfida al raggiungimento del miglior risultato: se tale compito si fosse rivelato più agevole, la perfezione sarebbe già stata raggiunta ... (segue).

LA NUDYA CACCIA AL TESORO

Strumenti elettronici di alta perfezione scoprono le tracce di monete e di oggetti nascosti.

Anche tu puoi fare scoperte sensazionali in qualsiasi luogo, magari vicino a casa tua.

Se vuoi ricevere il libro che svela quali mezzi si devono usare e come ci si organizza per dare la caccia ai tesori, completa il tagliando e spediscilo con L. 2.000 anche in francobolli a:

**GBC casella postale 3988
20100 MILANO**

Lo riceverai con il catalogo C-Scope

SPEDITEMI IL FASCICOLO "LA RICERCA DEI TESORI"

NOME E COGNOME

INDIRIZZO

C.A.P.

CITTA'

AVETE GIÀ VISITATO UNA SEDE GBC ?

SÌ

NO

IN QUALE CITTA' ?

Sel 3/78



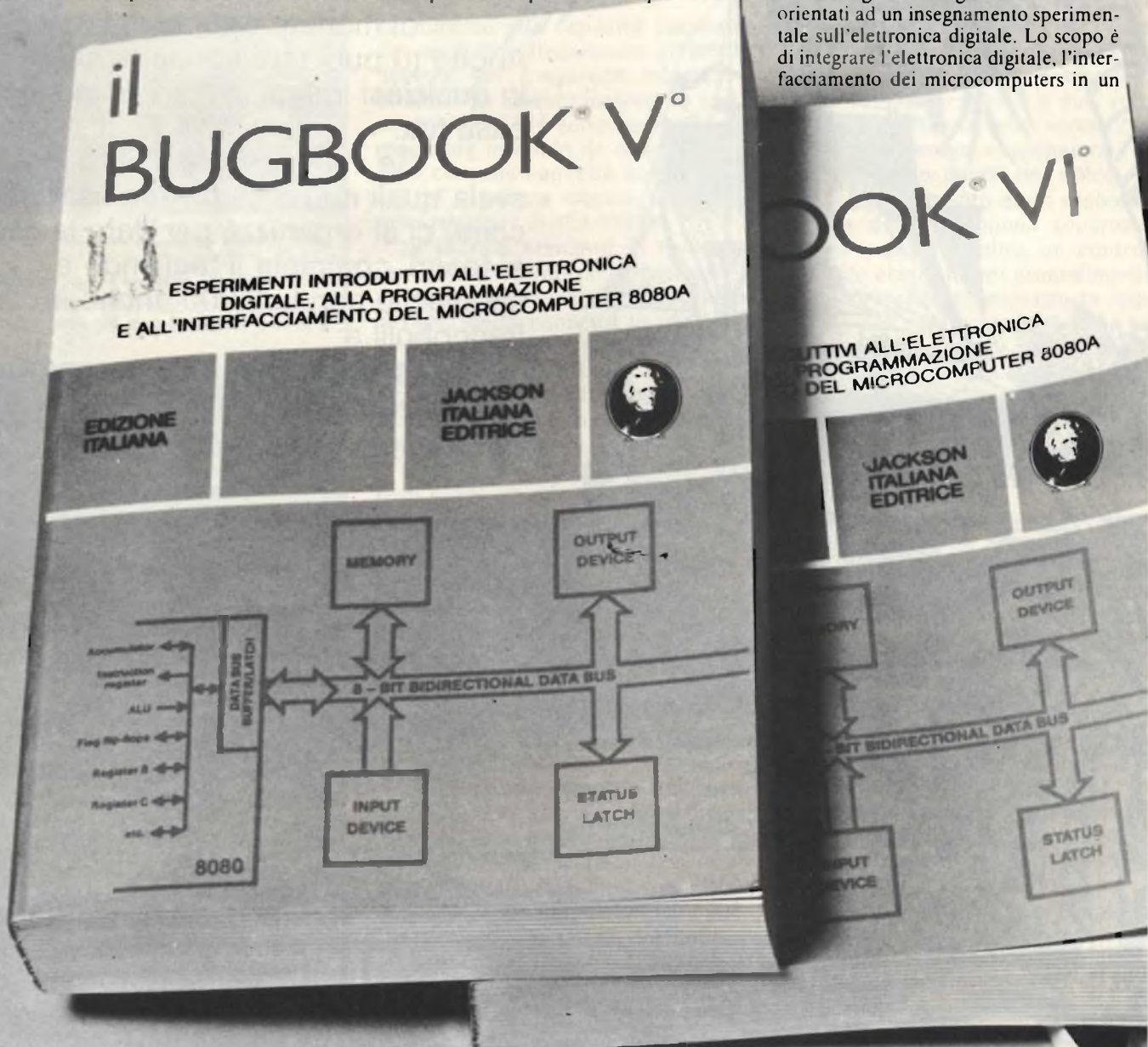


Continuing
Education Series

Guardate ben sono i famos

I Bugbooks V e VI consentono di imparare come si programma un microcomputer, come lo si interfaccia verso dispositivi esterni e come i dispositivi esterni operano da un punto di vista digitale. I volumi chiariscono importanti concetti di elettronica digitale sia da un punto di vista circuitale, collegando opportuni circuiti integrati, sia da un punto di vista software, realizzando programmi per microcomputer.

Per il lettore di questi volumi, non è necessaria una particolare precedente esperienza in elettronica digitale. I Bugbooks V e VI sono orientati ad un insegnamento sperimentale sull'elettronica digitale. Lo scopo è di integrare l'elettronica digitale, l'interfacciamento dei microcomputers in un



...valeva la pena di aspettarli!

e questi libri, i Bugbooks!



JACKSON
ITALIANA EDITRICE

singolo corso unificato. I concetti relativi alle tecniche di programmazione ed interfacciamento sono discussi unitamente ai principi di elettronica digitale, verificati sperimentalmente tramite l'utilizzo dei più noti chip, quali il 7400, 7402, 7404, 7442, 7475, 7490, 7493, 74121, 74125, 74126, 74150, 74154, 74181, 74193.

L'elettronica digitale tende sempre più verso l'utilizzo dei microcomputer. Di conseguenza vi sarà un considerevole sforzo in campo didattico per introdurre l'utilizzo di questi sistemi, come del resto sta già accadendo in molte università ed istituti tecnici.

Tanto detto va oltre l'ambiente scolastico per interessare i professionisti e tecnici desiderosi di aggiornarsi nell'elettronica digitale. I Bugbooks V e VI sono diretti anche a loro.

Per ogni capitolo vi sono le risposte a tutte le domande e riepiloghi finali per dei concetti trattati.

Nelle U.S.A. i Bugbooks sono considerati i migliori

didattici sui microprocessori. Stralci dei Bugbooks sono stati tradotti in tedesco, francese, giapponese, malese.

Questa traduzione completa in italiano è la prima eseguita in Europa.

e questo è l'Audio Handbook!

Questo manuale tratta parecchi dei molteplici aspetti dell'elettronica audio dando preferenza al pratico sul teorico. Non si è cercato di evitare la matematica ma la si è relegata a quelle sole parti che la richiedevano.

I concetti generali vengono trattati in modo completo come i dispositivi particolari: si crede infatti che l'utilizzazione di IC più informato ha poi minori problemi di utilizzo.

Di preferenza sono state omesse quelle parti che non implicavano realizzazioni con dispositivi attivi (p. es. altoparlanti, microfoni, trasformatori, puntine, ecc.).

Abbondanti spiegazioni ed esempi completi di progetti reali rendono chiari numerosi aspetti di questa elettronica fino ad ora non disponibili apertamente.

EDIZIONE ITALIANA
PREAMPLIFICATORI • AM, FM e FM STEREO •
AMPLIFICATORI DI POTENZA • MISCELLANEA
AUDIO HANDBOOK
JACKSON ITALIANA EDITRICE

SCONTO 10%
AGLI ABBONATI

CEDOLA DI COMMISSIONE LIBRARIA

Ritagliare (o fotocopiare), compilare e spedire a: JACKSON ITALIANA EDITRICE s.r.l. — Piazza Massari, 22 - 20125 MILANO

Inviatemi i seguenti volumi. Pagherò al postino l'importo indicato + spese di spedizione contrassegno. (I residenti all'estero sono pregati di inviare l'importo anticipato + L. 1000 per spese)

Nome Cognome

Via n°

Città Cap.

Data Firma

n° IL BUGBOOK V (500 pagg.)

L. 19.000 IVA compresa
(Abb. L. 17.100)

n° IL BUGBOOK VI (500 pagg.)

L. 19.000 IVA compresa
(Abb. L. 17.100)

n° AUDIO HANDBOOK (214 pagg.)

L. 9.500 IVA compresa
(Abb. L. 8.550)

ABBONATO

NON ABBONATO

LA SICUREZZA, in un antifurto

Rivelatore a microonde

- Rivelatore a microonde con media portata e fascio largo: 15 metri e 150°.
- Frequenza di lavoro: 10,525 GHz
- Filtro incorporato per eliminare le interferenze dovute a lampade al neon
- Regolazione della sensibilità a controllo visivo
- Regolazione del ritardo di intervento legato alla effettiva permanenza del segnale di allarme tramite conteggio di impulsi.
- Alimentazione a 12 Vc.c. ottenibile per mezzo del centralino o alimentazione esterna.
- Consumo: 150 mA circa
- Supporto a snodo omnidirezionale
- Dimensioni: 100x73x85 mm
- Il rivelatore a microonde è disponibile anche nella versione da incasso.

OT/2010-00



Centralino a circuiti integrati

- Consente la realizzazione di impianti con un numero illimitato di contatti e con un radar
- Ingressi separati per allarme ritardato e per allarme istantaneo.
- I contatti a vibrazione possono essere collegati senza alcun circuito adattatore.
- Commutatore a chiave per l'inserzione, la disinserzione e la prova. La prova avviene con l'esclusione automatica delle segnalazioni sonore.
- Il centralino è predisposto per il collegamento di una chiave elettronica o elettromeccanica esterna per comandare l'eliminazione o il ripristino del ritardo all'ingresso.
- Ritardo dell'intervento di 60 sec. all'uscita dai locali protetti e regolabile da 1 a 60 sec. per il rientro.
- Temporizzazione dell'allarme di circa 5 minuti, con possibilità di predisporre l'allarme continuo nel caso di apertura permanente dei contatti
- Relè di allarme con predisposizione per il contatto in chiusura o in apertura, portata 5 A
- Il consumo del centralino in caso di caduta di rete è di 10mA
- Il centralino può caricare automaticamente e alloggiare all'interno una batteria da 12V 0,9 A
- Alimentazione stabilizzata con un circuito integrato e autoprotetta con portata di 1A di picco e 0,5A continui.

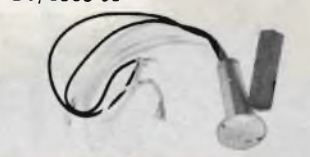
OT/0630-00

ACCESSORI CONSIGLIATI

Contatto magnetico REED normalmente chiuso. Per la protezione di porte e finestre. Completo di magnete.



Contatto magnetico REED, da incasso, normalmente chiuso. Per la protezione di porte e finestre. Completo di magnete.



Contatto a leva normalmente chiuso. Per la protezione di tapparelle e saracinesche.



Contatto a molla normalmente chiuso. Per la protezione di porte e finestre. Costruito in faesite.



Contatto a vibrazione normalmente chiuso. Per la protezione di pareti, soffitti e vetrate.



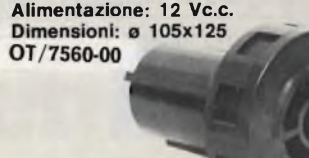
Contatto magnetico normalmente chiuso. Per la protezione di porte e finestre. Completo di magnete.



Minisirena elettromeccanica costruita in acciaio e alluminio. Potenza: 15W. Resa acustica: 90 dB. Dimensioni: ø 67x70



Sirena elettromeccanica ad alta potenza costruita in acciaio e alluminio. Potenza: 60 W. Resa acustica: 110 dB. Alimentazione: 12 Vc.c. Dimensioni: ø 105x125





CORSO PRATICO DI TELEVISIONE A COLORI

di Lodovico Cascianini

10° Inserto speciale

Funzionamento del selettore dei canali,
del memorizzatore dei programmi e
dell'amplificatore F.I. video

Funzionamento del selettore dei canali, del memorizzatore dei programmi e dell'amplificatore F.I. video

Abbiamo visto in precedenza quali sono le parti che nel televisore UT 3040 fanno comparire sullo schermo del cinescopio la cosiddetta "pagina bianca", e cioè un raster bianco perfettamente rettangolare (senza effetto cuscino) per formare il quale i tre fascetti di elettroni convergono in un unico punto in tutte le parti dello schermo (convergenza statica e dinamica). Abbiamo visto sommariamente anche come tali parti vanno "tarate" per ottenere lo scopo desiderato. Adesso esamineremo le parti del televisore che servono a "scrivere" su questa pagina bianca, a far cioè apparire sullo schermo le immagini a colori o in bianco e nero trasmesse.

Sarà opportuno tenere ancora una volta sott'occhio lo schema generale del televisore nel quale i blocchi di queste due sezioni vengono contraddistinti mediante due differenti colori (fig. 104).

Vogliamo chiarire un punto: questa nostra suddivisione è puramente ideale e valida concettualmente.

In pratica, può darsi (e ciò si verifica nel televisore UT 3040) che *togliendo* un modulo dalla *sezione segnale*, scompaia anche la *pagina bianca*. Ma questo succede perché in pratica, questa distinzione non è così netta, specialmente per ciò che riguarda la tensione di alimentazione dei vari blocchi.

Fatta questa necessaria premessa, notiamo subito che nel televisore UT 3040 il percorso del segnale dai morsetti di antenna agli elettrodi di controllo del cinescopio avviene attraverso i seguenti moduli:

- 1) *memorizzatore di canali (modulo PS)*
- 2) *selettore di canali a diodi varicap (modulo TU)*
- 3) *amplificatore della frequenza intermedia (modulo Z)*
- 4) *decodificatore del segnale di cromaticità (modulo C)*
- 5) *amplificatori dei segnali RGB (modulo F).*

Il segnale audio viene applicato all'altoparlante dopo aver subito il "trattamento" convenzionale (modulo T). Come per le parti precedenti, prima faremo un discorso generale, valido per qualsiasi tipo di televisore, poi vedremo in pratica come tali funzioni vengano attuate nel televisore UT 3040, ed infine le operazioni da fare per la messa a punto delle suddette sezioni. In questa 1ª parte esamineremo pertanto le funzioni che è chiamato ad assolvere il memorizzatore/selettore dei canali, e l'amplificatore nella frequenza intermedia video; a questa parte farà seguito una descrizione della messa a punto di queste sezioni. (IIª parte).

1 - SELEZIONE DEI CANALI

Generalità

È finito il tempo che ai morsetti d'antenna del televisore pervenivano solo i segnali del I° e II° canale della RAI/TV. Oggi, dai centralini degli impianti di antenna centralizzati, discende *un unico* cavo che trasporta 6... 10... 15 ed, in alcuni casi, un numero ancora maggiore di canali televisivi. Questi canali si trovano nelle bande Iª/IIIª VHF (canali

RAI), ed in numero molto maggiore, nelle bande IVª/Vª UHF (ripetitori di TV estere, televisioni private). Un'idea dei canali disponibili nelle bande VHF e UHF è data dai diagrammi riportati nelle figg. 105 e 106. La distanza, in MHz, tra le portanti di un canale (VHF o UHF) è riportata in fig. 107.

Sui terminali del cavo di discesa sono quindi attualmente presenti molti segnali la cui lunghezza d'onda (λ) potrà andare da circa 5 m (banda Iª) a 34 cm circa (banda Vª).

Compito del *selettore di canali* sarà pertanto quello di consentire all'utente di poter scegliere tra i tanti canali ricevibili quello desiderato, e di trasformare le frequenze delle portanti audio e video di tutti i canali ricevibili in valori di frequenza più bassi, *uguali per tutti i canali* (frequenza intermedia video); questa conversione di frequenza (basata sul principio della eterodina) viene fatta per poter amplificare a piacere, senza incorrere in fenomeni di instabilità, i segnali del canale ricevuto.

In definitiva quindi un selettore di canali sarà formato da:

- a) *un amplificatore del segnale di antenna (amplificatore R.F.)*
- b) *un mescolatore*
- c) *un oscillatore locale.*

L'*amplificatore R.F.* provvede ad amplificare il segnale fornito dall'antenna; nello stesso tempo fa da *separatore* tra il circuito d'ingresso d'antenna e l'oscillatore locale, il cui segnale, diversamente, verrebbe irradiato dall'antenna producendo fenomeni d'interferenza sui ricevitori vicini. L'amplificazione fornita da questo stadio migliora il cosiddetto *rapporto segnale/disturbo*, il quale risulterebbe notevolmente basso qualora il segnale d'antenna venisse applicato *direttamente* al mescolatore.

Il *mescolatore* può essere autooscillante, e cioè oscillatore e mescolatore nello stesso tempo, oppure solo mescolatore, nel qual caso il segnale per il battimento, gli verrebbe fornito ad un oscillatore separato. Al mescolatore verrà quindi applicato il segnale proveniente dall'amplificatore R.F. e quello dell'oscillatore locale. La frequenza dell'oscillatore locale di regola è *superiore* a quella del segnale d'ingresso di una quantità pari al valore della frequenza intermedia. Fra tutti i segnali prodotti in seguito al battimento tra il segnale dell'oscillatore locale e il segnale di ingresso, di regola, viene sfruttato quello risultante dalla *differenza tra oscillatore e segnale d'ingresso*; quest'ultimo viene estratto dal mescolatore mediante un circuito accordato su questa differenza di frequenza, e corrisponde appunto al cosiddetto *segnale a frequenza intermedia* (segnale F.I.). Ciò è indicato schematicamente in fig. 108.

Esempio, Canale 9 europeo (CCIR) vedi fig. 105

Frequenza dei segnali in trasmissione:

- portante video 203,25 MHz
- portante audio 208,75 MHz

La frequenza dell'oscillatore locale è 242,15 MHz.

Pertanto, le corrispondenti frequenze intermedie (F.I.) di queste due portanti saranno:

- portante video $242,15 - 203,25 = 38,9$ MHz
- portante audio $242,15 - 208,75 = 33,4$ MHz

È interessante notare come siccome per le due portanti viene impiegato uno stesso oscillatore, le frequenze intermedie delle medesime risulteranno invertite, e cioè, in frequenza intermedia, la portante video avrà un valore *più elevato* della portante audio; viceversa, in trasmissione è la portante audio che ha la frequenza più elevata (vedi anche fig. 107).

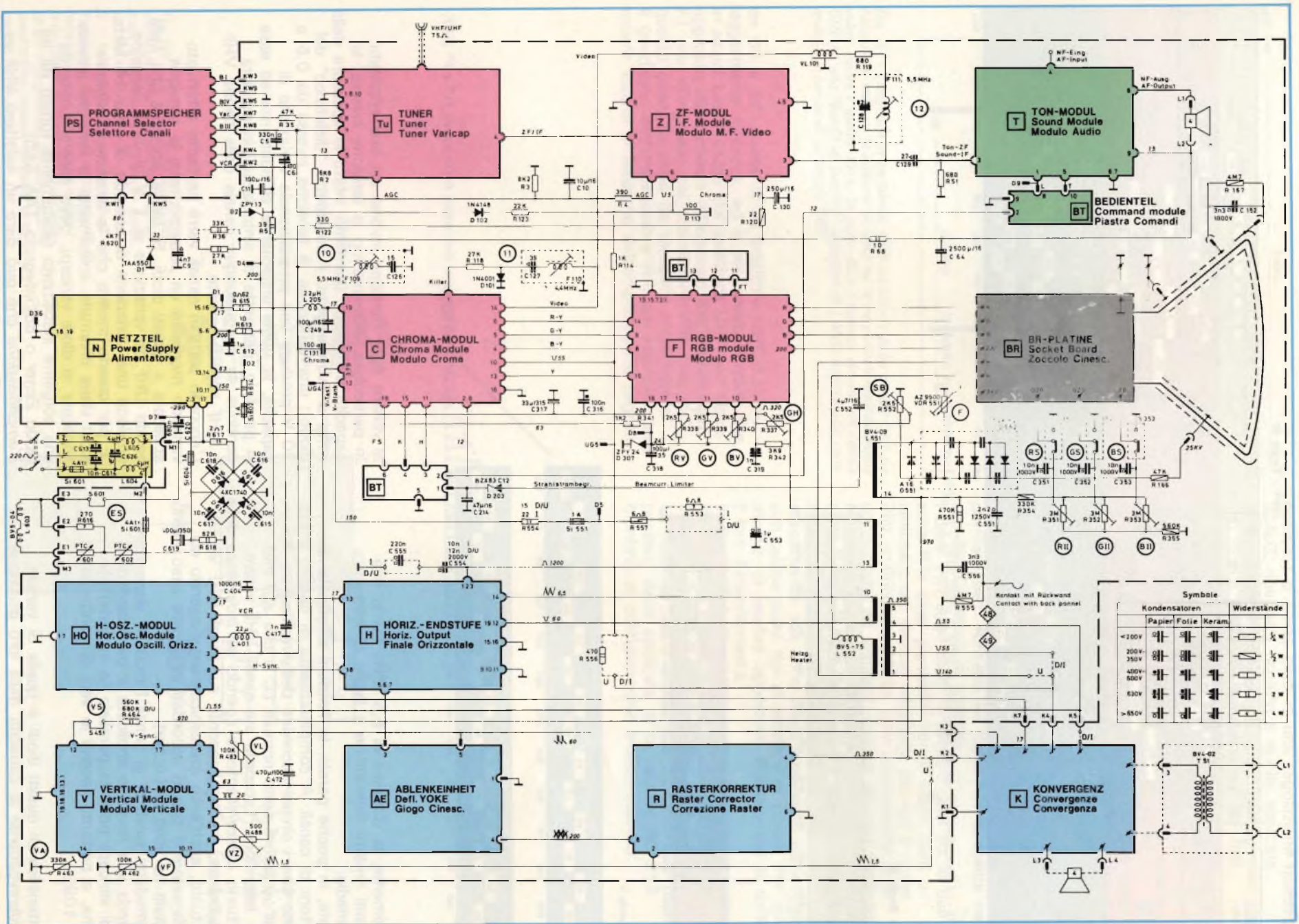


Fig. 104 - Schema a blocchi del televisore UT 3040 GBC. In azzurro sono indicati i circuiti che servono a far apparire sullo schermo, in assenza di segnale, un quadro bianco geometricamente perfetto, senza sfumature colorate; in rosso sono indicati i circuiti che modulando opportunamente i tre fascetti di elettroni, fanno apparire l'immagine a colori trasmesga. In verde la sezione audio, in giallo l'alimentatore.

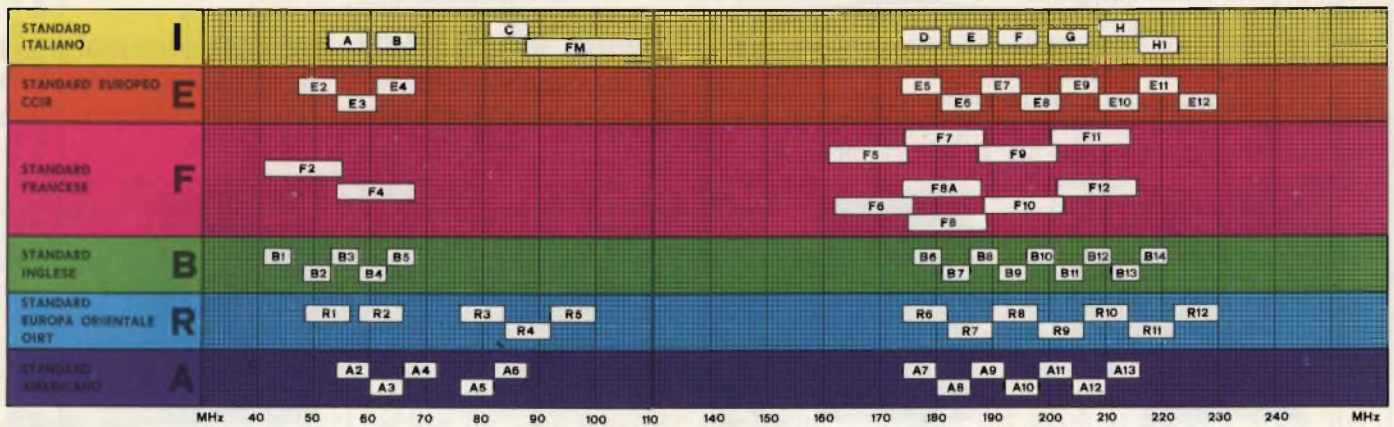
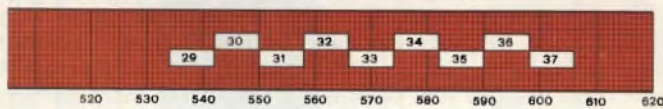
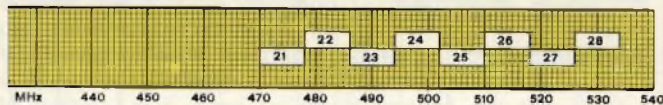


Fig. 105 - Allocatione dei canali delle bande VHF I' e III' (TV) e II' (FM) secondo i vari standard.

UHF - Banda IV'



UHF - Banda V'

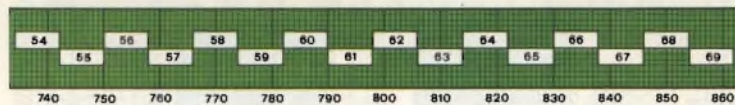
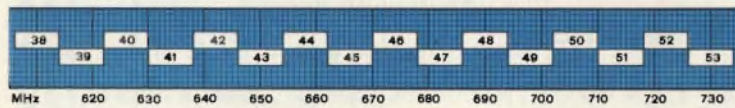


Fig. 106 - Allocatione dei canali nelle bande IV' e V' UHF.

Ovviamente, la distanza di 5,5 MHz tra le due portanti rimarrà tale anche a livello di frequenza intermedia.

Queste, in poche parole, le funzioni effettuate dal selettore di canali. A completamento di quanto sopra diremo che i circuiti accordati dell'amplificatore R.F. e dell'oscillatore sono normali LC e che agli inizi della televisione, l'accordo sui canali VHF veniva effettuato *meccanicamente* agendo sull'*induttanza* delle varie bobine, mentre l'accordo sui canali UHF veniva effettuato, anch'esso *meccanicamente*, agendo sul *condensatore* (i circuiti accordati in questo caso erano costituiti da linee di Lecher).

Nei moderni selettori di canali l'accordo viene fatto *variando una tensione* applicata a particolari diodi (diodi varicap) posti in parallelo (o in serie) alle bobine, e pertanto facenti le veci di condensatori (fig. 109).

Caratteristica di questi diodi è quella di variare *considerevolmente* la capacità della loro giunzione p/n

al variare della tensione *inversa* ad essi applicata. In particolare, aumentando la tensione inversa, la capacità diminuisce (aumenta infatti lo spessore della zona di svuotamento, il cosiddetto "dielettrico" del diodo); una variazione di tensione inversa da 0,5 a 20 V produce una proporzionale variazione di capacità, la quale unitamente all'induttanza ad essa in parallelo, permette di sintonizzarsi in maniera continua su un qualunque canale della banda VHF e UHF rispettivamente.

L'accordo sui vari canali verrà pertanto effettuato variando mediante un *potenziometro* la tensione applicata a questi diodi. Si tenga presente che nella banda UHF, la variazione di 1 V di detta tensione produce una variazione di accordo di circa 14 MHz.

È per questo motivo che la *tensione di sintonia* (così viene chiamata solitamente la tensione inversa applicata ai diodi varicap), deve essere fornita da una sorgente stabilizzata (solitamente fornita da un diodo Zener o dall'integrato TAA 550).

L'amplificazione che può dare un selettore VHF va

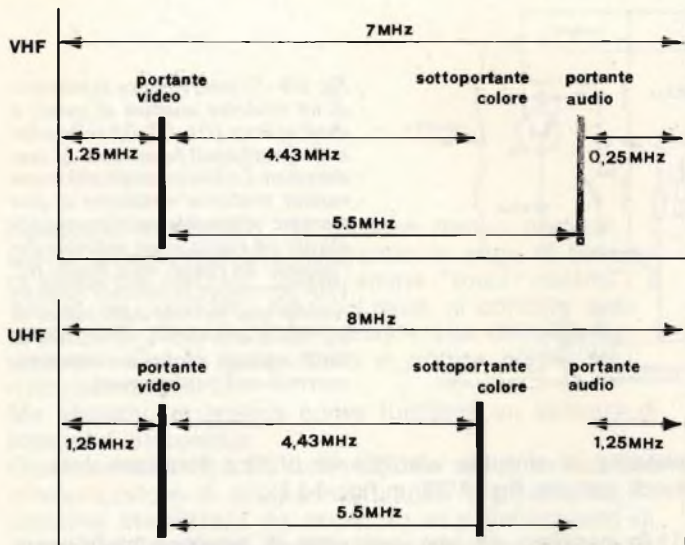


Fig. 107 - Larghezza di un canale VHF (in alto) e di un canale UHF (in basso) con indicate le distanze in MHz tra le tre portanti rispettivamente video, colore e audio. Verso la parte delle frequenze elevate, un canale UHF ha una "banda di guardia" superiore di 1 MHz rispetto alla corrispondente banda di un canale VHF.

da 60 a 80; quella di un selettore UHF è leggermente inferiore, ed è per questo motivo che, in alcuni casi, l'uscita del selettore UHF non viene applicata direttamente all'ingresso dell'amplificatore F.I. ma all'ingresso del miscelatore VHF che, in questo caso, funziona da semplice amplificatore. Il guadagno dell'amplificatore R.F. del selettore deve essere variato in funzione dell'ampiezza del segnale

ricevuto; si tratta però di una regolazione *ritardata* (C.A.G. ritardato) rispetto a quella applicata all'amplificatore F.I.: ciò vuol dire, in altre parole, che fino che è possibile, l'amplificatore R.F. del selettore lavorerà con il massimo guadagno; ciò allo scopo di mantenere il rapporto segnale/disturbo più elevato possibile; solo oltrepassata una certa soglia, verrà anche ad esso applicata la tensione C.A.G.

In alcuni selettori di recente costruzione la tensione C.A.G., non agisce più sul transistor-amplificatore R.F. bensì su un *partitore di tensione a diodi* al transistor R.F. viene assegnata una tensione di *polarizzazione fissa* tale da avere il massimo guadagno ed il minimo rumore. Questo punto di lavoro fisso non verrà pertanto variato dal C.A.G. Quest'ultimo andrà invece a variare i rami di un partitore a π formato da diodi PIN, presente nel circuito d'ingresso di antenna.

I diodi PIN sono diodi al silicio i quali tra le due zone P/N della giunzione hanno silicio puro o intrinseco ad elevata resistività (da qui il nome PIN = P/Intrinsic/N). La loro caratteristica è di comportarsi da semplici *resistori* quando lavorano a frequenze superiori a 1 MHz.

La regolazione dell'ampiezza del segnale d'ingresso mediante *attenuatori a diodi PIN* è una novità. Attualmente non sono molti i televisori equipaggiati con questi nuovi tipi di selettori di canali. Per questo motivo, ci sembra opportuno illustrare più in dettaglio il loro funzionamento.

In fig. 110 è riportato un attenuatore a π a diodi PIN facente parte del circuito d'ingresso di un moderno selettore di canali VHF/UHF.

La tensione C.A.G. ritardata (12...1,5 V), di polarità positiva, viene applicata al transistor BC 238 montato in configurazione emitter-follower.

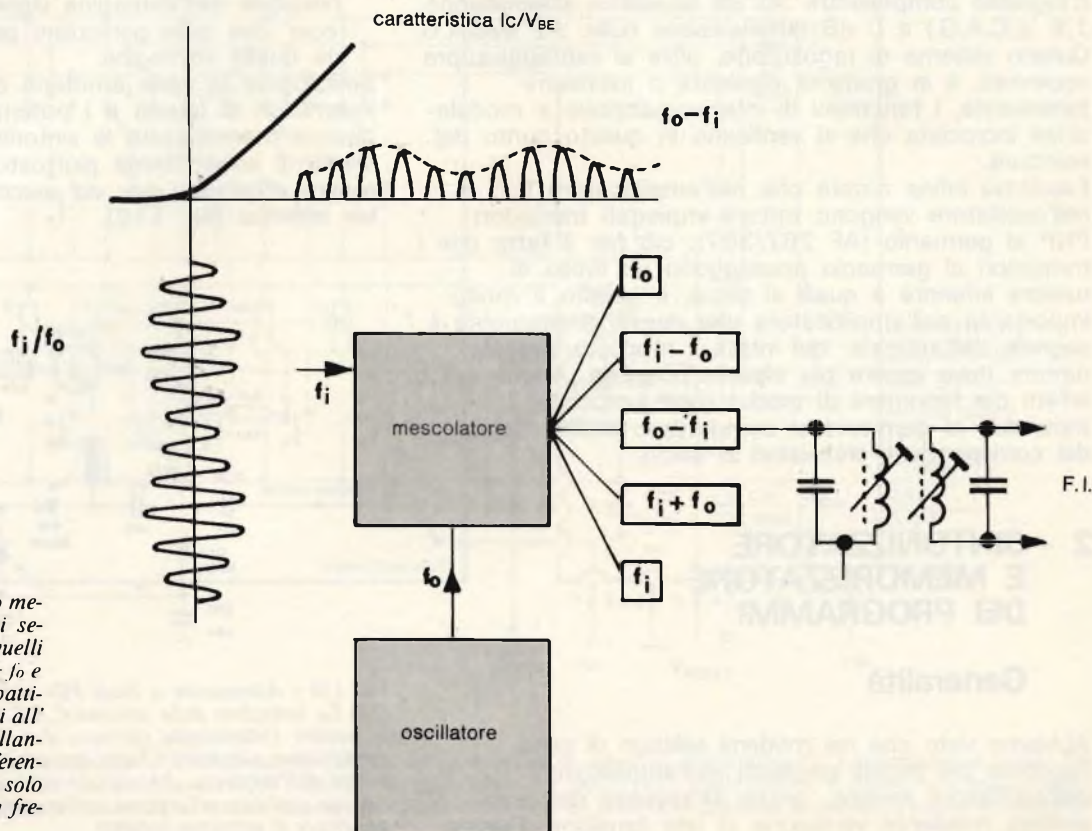


Fig. 108 - All'uscita dello stadio mescolatore sono presenti oltre ai segnali d'ingresso (f_o e f_i) anche quelli somma e sottrazione ($f_i - f_o$, $f_i + f_o$ e $f_o - f_i$) dovuti al fenomeno di battimento tra i due segnali applicati all'ingresso (f_o e f_i). Un circuito oscillante accordato sulla frequenza-differenza ($f_o - f_i$) provvede ad estrarre solo quest'ultimo segnale (segnale a frequenza intermedia, F.I.).

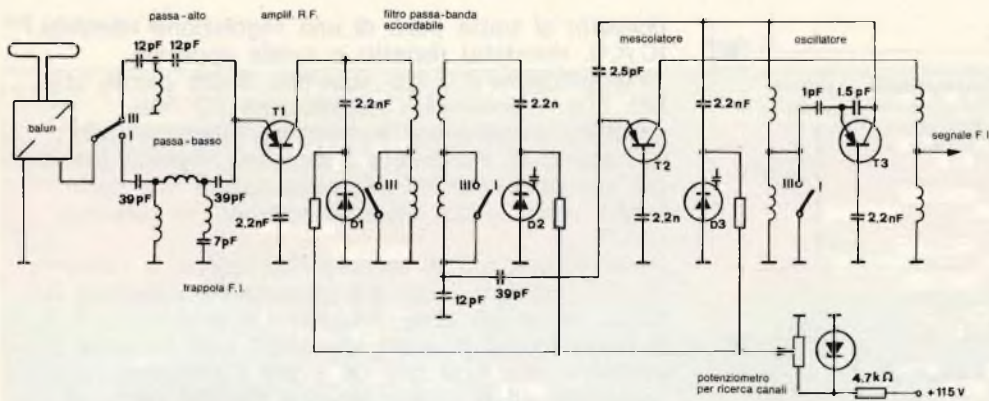


Fig. 109 - Schema elettrico di principio di un moderno selettore di canali a diodi varicap (D1, D2, D3 nello schema). Questi diodi funzionano da condensatori. La loro capacità può essere variata mediante variazione di una tensione, altamente stabilizzata, applicata ad essi in senso indiretto. Per l'accordo dei canali nella banda III^a VHF, particolari interruttori cortocircuitano una frazione delle bobine di accordo. La variazione di tensione ai diodi varicap è ottenuta mediante convenzionali potenziometri.

Quando viene applicato il valore di C.A.G. *più elevato*, e cioè 12 V, il transistor T11 entra in conduzione, (interruttore chiuso), e il relativo circuito in c.c. si chiuderà attraverso L400 → D51 → R54.

L'entrata in conduzione del diodo PIN D51 fa sì che *tutto* il segnale proveniente dall'antenna possa apparire al terminale di C13, dopo aver attraversato C50 → C51 → D51 → C14 e ovviamente, C13.

Quando invece viene applicato il valore di C.A.G. *più basso*, e cioè, 1,5 V, il transistor T11 si blocca (interruttore aperto), e il circuito in c.c. si chiuderà in questo caso attraverso R50, (R51), → R52 → D52 → D54. Ai capi di quest'ultimo resistore si formerà una tensione così elevata da bloccare il diodo PIN D51 (interruttore aperto) per cui, anche il segnale R.F. d'antenna, "troverà la strada sbarrata", e per arrivare al terminale di C13 dovrà ora passare attraverso C50 → D52 → C52 → C54 → D54. Ma D52/C52/C54/D54 formano un *attenuatore a π* che ridurrà di 30 dB (circa 1:50) il segnale proveniente dall'antenna. È evidente che i valori intermedi della tensione C.A.G. produrranno valori di attenuazione del segnale d'ingresso compresi tra 30 dB (massima attenuazione: 1,5 V/C.A.G.) e 0 dB (attenuazione nulla: 12 V/C.A.G.). Questo sistema di regolazione, oltre ai vantaggi sopra accennati, è in grado di eliminare o attenuare fortemente, i fenomeni di intermodulazione e modulazione incrociata che si verificano in questo punto del selettore.

Facciamo infine notare che nell'amplificatore R.F. e nell'oscillatore vengono tuttora impiegati transistori PNP al germanio (AF 267/367); ciò per il fatto che i transistori al germanio posseggono un livello di rumore inferiore a quelli al silicio, e questo è molto importante nell'amplificatore che riceve *direttamente* il segnale dell'antenna; qui infatti il rapporto segnale/rumore deve essere più elevato possibile. Anche agli effetti dei fenomeni di modulazione incrociata, i transistori al germanio si comportano molto meglio dei corrispondenti transistori al silicio.

2 - SINTONIZZATORE E MEMORIZZATORE DEI PROGRAMMI

Generalità

Abbiamo visto che nei moderni selettori di canali l'accordo dei circuiti oscillanti dell'amplificatore R.F. e dell'oscillatore avviene, grazie all'impiego dei diodi varicap, mediante variazione di una tensione. Questo

sistema di sintonia *elettrica* in pratica funziona così (vedi ancora fig. 109 e fig. 111).

- 1) In parallelo ad una sorgente di tensione stabilizzata (per es. un diodo Zener o meglio il c.i. TAA 550) vengono collegati un certo numero di potenziometri (6, 8, 12, 16 a seconda del tipo di televisore).
- 2) Dal cursore di questi potenziometri, il valore di tensione (corrispondente alla ricezione di una data emittente) viene applicato ai diodi varicap (D1, D2, D3 in fig. 109) presenti nei circuiti accordati dall'amplificatore R.F. e dell'oscillatore.
- 3) L'esatta sintonia di una data emittente si effettua applicando mediante l'interruttore di banda, la tensione di alimentazione all'oscillatore VHF o UHF, e successivamente ruotando il cursore del potenziometro di sintonia fino ad ottenere sullo schermo una buona riproduzione dell'immagine desiderata (sintonia fine). La tensione di sintonia corrispondente alla migliore ricezione dell'immagine viene "memorizzata" per così dire dalla particolare *posizione del cursore* che dà quella immagine.

Selezionate le varie emittenti con i corrispondenti interruttori di banda e i potenziometri (e di conseguenza memorizzate le sintonie dei canali ricevibili), la scelta di un'emittente piuttosto che un'altra potrà essere effettuata per via *meccanica* (fig. 111) o per via *elettrica* (fig. 112).

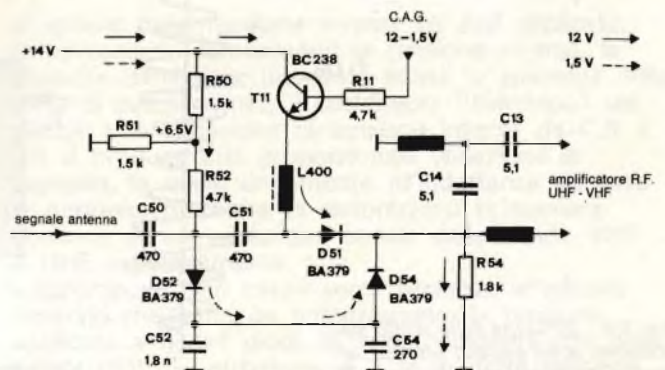


Fig. 110 - Attenuatore a diodi PIN sistemato prima dell'amplificatore R.F. La variazione della tensione C.A.G. (in questo caso da 12 a 1,5 V) fa variare l'attenuatore (formato dai diodi PIN D52/D51/D54 e dai condensatori e resistori ad essi associati), in maniera che, indipendentemente dall'ampiezza del segnale captato in antenna, la porzione di segnale applicata all'ingresso dell'amplificatore R.F. del selettore rimanga sempre di ampiezza costante.

che applicare la tensione di alimentazione all'oscillatore del selettore VHF o UHF a seconda che il canale scelto si trovi nell'una o nell'altra banda.

In fig. 112 abbiamo un esempio di selezione *elettrica*: qui la scelta dei vari canali è effettuata mediante i cosiddetti "sensori" i quali, come già detto, non sono altro che dei microinterruttori che "chiudono" non appena vengono sfiorati dalla punta delle dita.

Supponiamo, per esempio, di avere sfiorato il sensore 2. La corrente che ha luogo in seguito a questo "cortocircuito" viene immessa nel circuito integrato V 1010, che la trasformerà in un "segnale logico" che, a sua volta, andrà a pilotare il circuito integrato V 1031 in maniera tale che quest'ultimo potrà applicare la *tensione di sintonia* presente sul potenziometro 2, ai circuiti accordati dell'amplificatore R.F. e dell'oscillatore del selettore. (Questo particolare valore della tensione di sintonia era stato previamente trovato con il potenziometro 2 e memorizzato per la ricezione di un canale (VHF o UHF) associato al numero 2).

Nello stesso tempo però l'integrato V 1031, applicherà tramite l'interruttore 2, una tensione di pilotaggio ad uno dei transistori-interruttori (V 1049, V 1047 oppure V1045) il quale farà funzionare il selettore nelle bande I^a/III^a VHF o nella banda UHF previamente selezionata con l'interruttore di banda. Il segnale logico in uscita da V 1010, viene nel nostro caso, applicato anche al convertitore V 1035 che azionerà, a sua volta, l'indicatore di programma a 7 segmenti Y 1301; nei casi più semplici l'avvenuta sintonia sul canale desiderato viene segnalata da una minuscola lampada al neon posta sotto ad un numero stampato su materiale trasparente.

Il sistema meccanico, da qualche tempo non più usato, attualmente sta rientrando in auge. Il sistema di selezione elettrico (detto anche "touch control") è basato sui cosiddetti *sensori* i quali, al contatto della punta delle dita, lasciano passare una debolissima corrente. Essi si comportano in pratica come dei *microinterruttori*.

Ma vediamo in pratica come funziona un sistema di selezione *meccanico*.

Osserviamo la fig. 111 che riporta un sintonizzatore-memorizzatore di programma molto semplice. La tensione stabilizzata da applicare ai potenziometri di sintonia è fornita in questo caso dal diodo Zener D1. Ogni potenziometro di sintonia può essere regolato per la ricezione di un dato canale. La tensione di sintonia fornita dal cursore del potenziometro viene, in questo caso, applicata al selettore di canali mediante un interruttore meccanico (interruttore-selettore di canali). L'ultimo di questi interruttori serve anche per predisporre il ricevitore alla registrazione/riproduzione di video cassette VCR; esso commuta infatti anche la costante di tempo del comparatore dell'oscillatore di riga.

I commutatori in alto nello schema di fig. 111 prevedono tre posizioni a seconda che il canale che si vuole ricevere si trovi nella banda I^a, III^a (VHF) o nella banda UHF. Questi interruttori non fanno altro

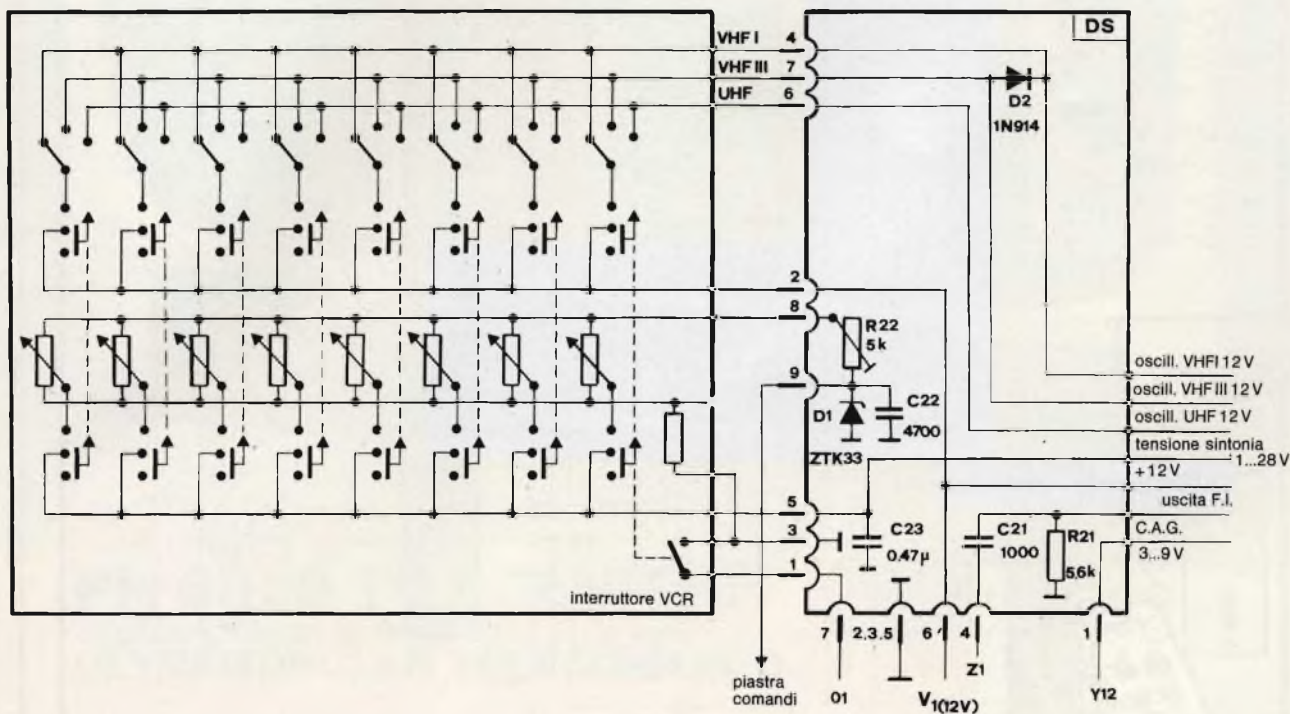


Fig. 111 - Esempio di sistema di memorizzazione potenziometrica e di selezione meccanica di canali (o programmi) TV. L'interruttore di banda (in alto) predispose il selettore per la ricezione della banda (VHF o UHF) nella quale si trova il canale che si vuole ricevere. Il canale viene trovato agendo sul potenziometro di sintonia. La selezione di un canale (o programma) piuttosto che di un altro viene effettuata azionando il microinterruttore in basso.

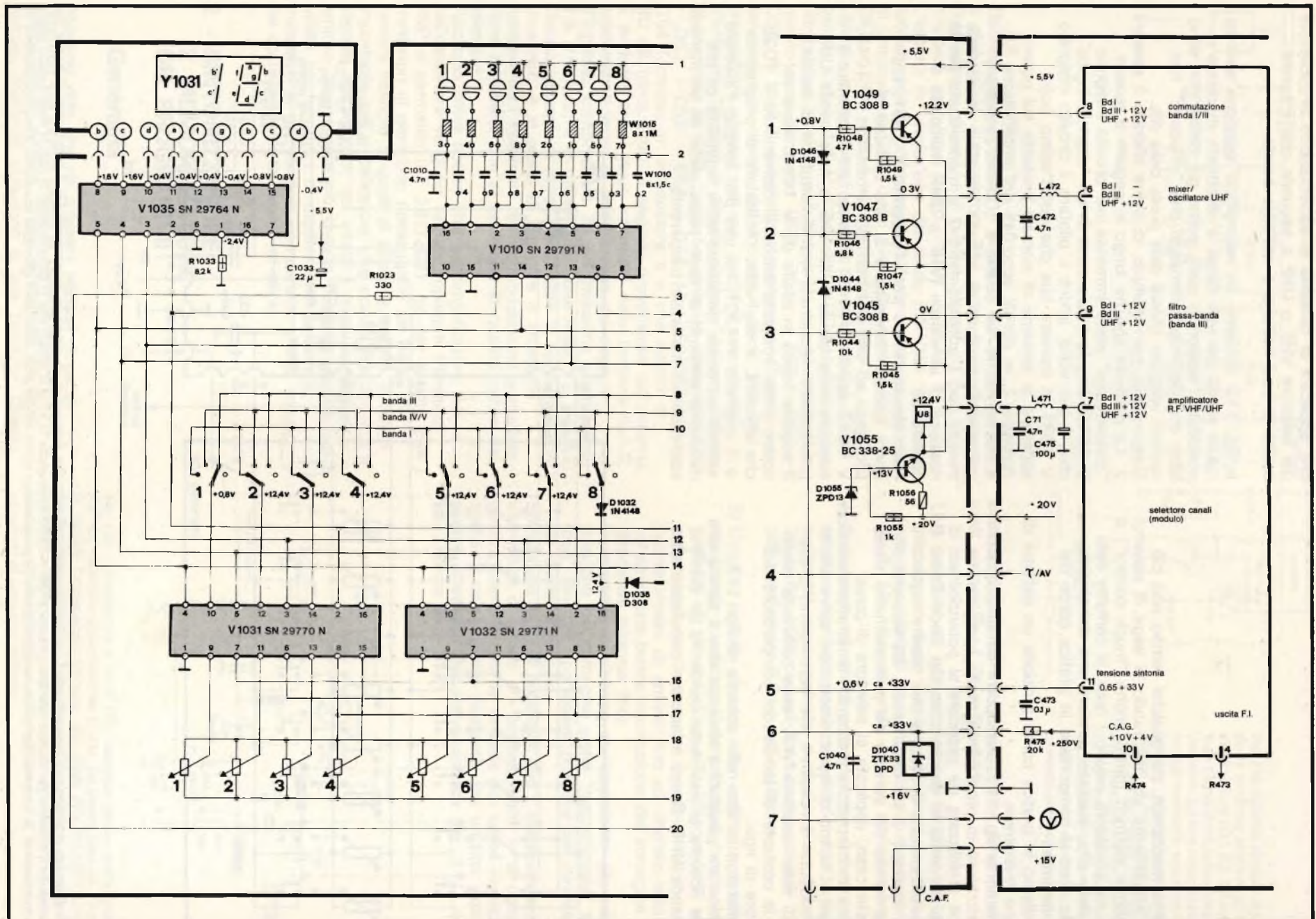


Fig. 112 - Esempio di sistema di memorizzazione potenziometrica e di selezione elettrica (touch control) di canali (o programmi) TV. In questo caso per sintonizzarsi su un dato canale basta sfiorare con le dita il "sensore numerato", associato al canale desiderato. Il numero del canale desiderato può essere "formato" con un display a 7 segmenti oppure illuminato mediante semplice lampada al neon.

INDUSTRIE

Formenti

ITALIA

LINEA

PHOENIX



PH 6026 TC - ZENIT

Televisore a colori da tavolo 26"

ULTRAMODULAR TELECOMANDO

INDUSTRIE FORMENTI ITALIA S.p.A.
direzione commerciale e sede legale
MILANO Via Fluggi, 2 - 20159 - Telef. 02/680.258 - 603.578

stabilimenti
CONCOREZZO (MI) (20049) Casella Postale 18 - Via Ozenam, 32 - Tel. 039/640.921/2/3/4/5
SESSA AURUNCA (CE) (81100) S.S. Domiziana Km. 0,830 - Tel. 0823/930.052
LIGORNE (MI) (20036) Via Matteotti, 61A - Tel. 039/41123/4



Dalla Philips, multimetri digitali

PM 2522A a commutazione manuale della gamma.

Il comando HOLD consente di visualizzare per un certo tempo l'ultima lettura. Tramite accessorio opzionale può essere comandato a distanza.

Il design funzionale ed ergonomico consente una rapida selezione della portata e della funzione. I circuiti sono completamente protetti contro errori occasionali dell'operatore.

La visualizzazione luminosa a quattro cifre e mezza tramite LED, con indicazione della polarità, del punto decimale, e del fuori-portata, garantisce alta precisione e risoluzione.

Con la sonda ad azione rapida, misure di temperatura precise da -60°C a $+200^{\circ}\text{C}$.

Funzionamento a rete o batteria ricaricabile. La batteria in opzione assicura 8 ore di funzionamento.



PM 2526 automatico a commutazione veloce a vero valore efficace.

La ricerca automatica della portata assicura una lettura finale entro un secondo per la maggior parte delle misure. Può essere commutato anche manualmente.

Il comando "start" può essere continuo, esterno o manuale. In posizione centrale l'ultima lettura viene trattenuta sul display.

Visualizzazione luminosa a 4 cifre e mezza con indicazione della funzione, della polarità, del punto decimale e del fuori-portata.

L'ingresso per la sonda può essere usato per misure di tensioni RF o di temperatura.

Per l'impiego in sistemi sono disponibili nella parte posteriore dello strumento in opzione bus IEC, uscita BCD o parallela. Disponibili anche staffe per il montaggio in armadi da 19".



Le misure del valore efficace reale possono essere con accoppiamento in c.a. per misurare solo i segnali a.c. o con accoppiamento c.c. per misurare segnali c.a. più una componente c.c. sovrapposta.



PHILIPS

i più avanzati tali da 4½ digits

PM 2524 automatico a commutazione veloce.

Visualizzazione luminosa con indicazione automatica della polarità, del punto decimale e di sovraccarico. I parametri e le gamme vengono chiaramente indicati da LED separati.

Con il pulsante HOLD, si ottiene il "congelamento" dei dati per un certo tempo.

La velocissima selezione automatica della portata consente letture accurate entro un secondo per la maggior parte delle misure. È possibile anche la scelta manuale della portata.

Misure di temperature precise con una sonda a risposta rapida.



Funzionamento a rete o con batteria ricaricabile.

PM 2527 come PM 2526 con circuito di guardia e misura di corrente.

Visualizzazione luminosa a 4 cifre e mezza con indicazione della funzione, della polarità, del punto decimale e del fuori-portata.

La rapida selezione automatica della portata fornisce una lettura finale entro un secondo per la maggior parte delle misure. Può essere commutata anche manualmente.

Il comando "start" può essere automatico in modo continuo, esterno o manuale. Nella posizione centrale viene mantenuta sul display l'ultima lettura.

In opzione nella parte posteriore dello strumento un bus IEC, uscita parallela BCD o analogica. Sono disponibili delle staffe per il montaggio in armadi da 19".



L'ingresso per la sonda può essere usato sia per misure di tensioni RF che di temperatura. Il display fornisce le misure direttamente in °C.

Misure del vero valore efficace di correnti e tensioni alternate. Portata di corrente molto sensibile.

Guardia interna fissa e flottante. La guardia flottante può essere estesa al circuito in prova per eliminare tutti i segnali spuri.

Philips S.p.A. - Sezione Scienza & Industria - 20052 Monza - V.le Elvezia, 2 - Tel. (039) 361.441 -

Desidero ulteriori informazioni sui MULTIMETRI Philips.

Nome

Indirizzo

Tel. (.....) (Int.)

Set 3 76 10



ITELCO

ELETTRONICA MARCHIO REGISTRATO

PER L'INDUSTRIA E RICAMBI:

- Cinescopi 4,5"-5"-6"-9"-11"-12"-14"-17"
- Cannoni elettronici 20 e 29 mm.



PER L'INDUSTRIA E RICAMBI:

- Tubi riceventi serie europea
- Tubi riceventi serie americana
- Tubi Vidicon per telecamere

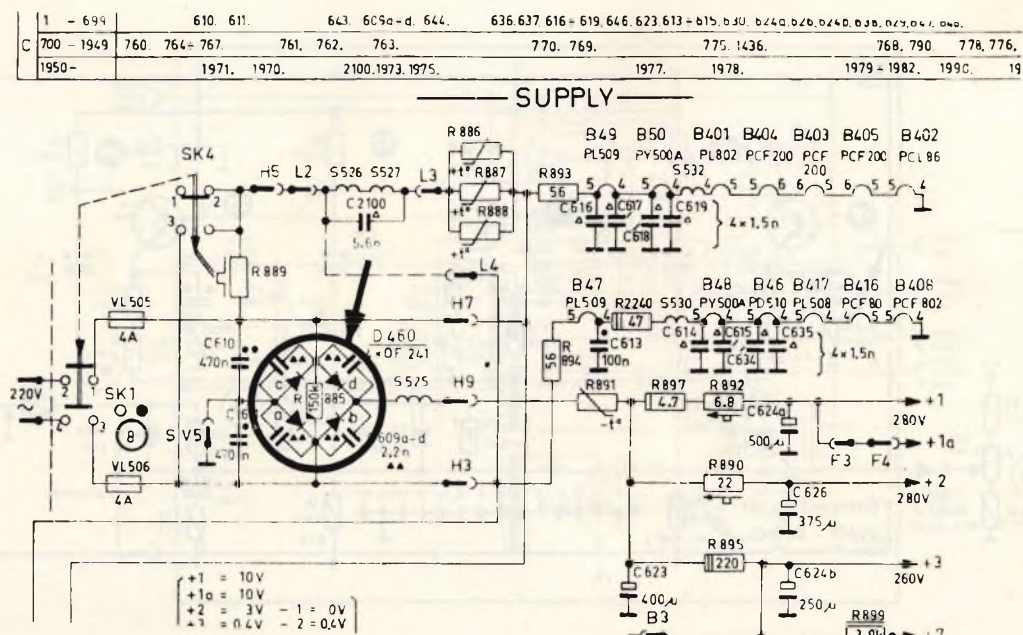


ITELCO
ELETTRONICA

Sede Legale e Commerciale: Via Gran S. Bernardo, 16 - Tel. 34.90.497-31.58.36
Magazzino e Servizio Tecnico: Via California, 7 - Tel. 48.77.97-48.77.98
TELEX 53534 - MILANO

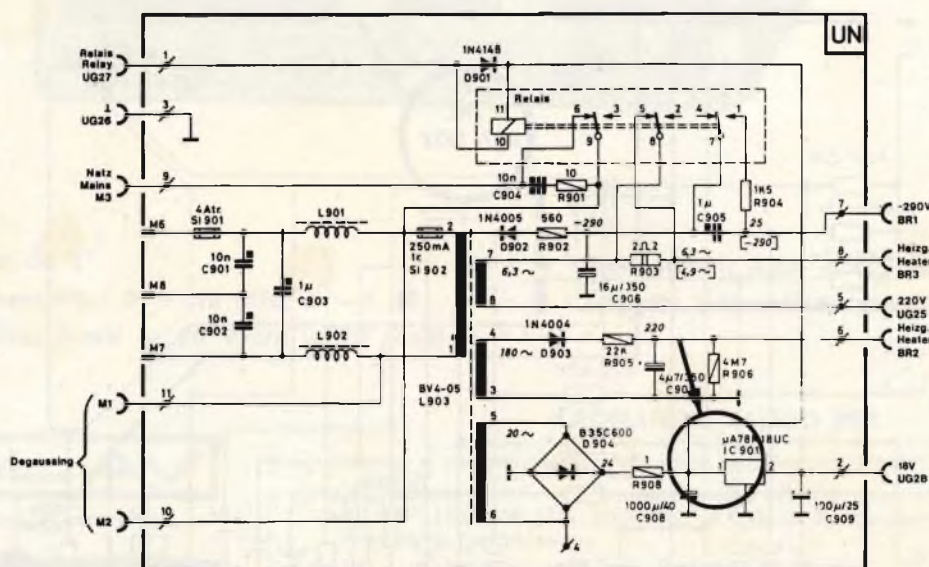
MARCA	PHILIPS
MODELLO	X26K 176/05 - Colore.
SCHEMA EL	Relativo al telaio CTV K8.
DIFETTO LAMENTATO	Spento.
PROVE INIZIALI	Una volta tolto lo schienale, salta subito all'occhio il fatto che una parte delle valvole non presenta i filamenti accesi. Si tratta di una intera catena di filamenti e precisamente quella che fa seguito alla resistenza R893. La prima operazione che svolgiamo è quella di controllare la continuità del filamento di ciascuna valvola che fa parte di questa catena, oltre a controllare che la resistenza di caduta R893 non sia interrotta. Nulla di ciò risulta, per cui passiamo a misurare l'alternata a monte di R893. Essa risulta assai più bassa del normale (circa 220 V) e quindi insufficiente ad accendere le valvole. Misuriamo a monte della R894 posta all'inizio dell'altra catena che accende regolarmente e constatiamo che qui l'alternata è regolare. Osservando bene lo schema, possiamo notare come il circuito di alternata che accende i filamenti si chiude a massa tramite i due diodi D460a, per la catena spenta e D460c per quella accesa.
PROVE DECISIVE	Misuriamo la tensione continua all'uscita del ponte. Essa è di 260 V. Sembra perciò che i diodi non presentino avarie. Tuttavia controlliamo bene ogni elemento del ponte e dei circuiti attigui. Ci accorgiamo che il diodo D460a non è ben saldato ad un capo. Rifacciamo con cura le saldature. In seguito a ciò tutte le valvole, ritornano ad accendersi regolarmente. La tensione in uscita del raddrizzatore a ponte è, ora, di 280 Vcc. Per evitare sorprese, sostituiamo tutti e quattro i diodi del ponte di raddrizzamento: quattro BY 127 e rifacciamo tutte le saldature della basetta di alimentazione.
COMPONENTI DIFETTOSI	4 diodi BY 127.

SCHEMA



MARCA	PHOENIX - Colore.
MODELLO	Ultramat Mod. PH 13021 TC con comando a distanza a ultrasuoni.
SCHEMA EL	Relativo ai TV color della Ditta Formenti SpA.
DIFETTO LAMENTATO	Dopo qualche minuto di funzionamento si ha un improvviso incremento della luminosità, del volume e della saturazione del colore.
PROVE EFFETTUATE	<p>Sembra dapprima trattarsi di un guasto al ricevitore del comando a distanza. Infatti, è questo circuito che riceve e utilizza le frequenze ultrasoniche del trasmettitore, frequenze che servono, tra l'altro, a regolare, in più o in meno, i comandi della luminosità, del colore e del volume sonoro. Si tratta di quei recentissimi circuiti elettronici a integrati che potremmo denominare: potenziometri elettronici e che sono azionabili anche a mano spostando in un senso o nell'altro una levetta posta nella sezione comandi sul frontale dell'apparecchio. Sostituiamo, perciò, il modulo del ricevitore. Purtroppo il risultato conseguito è del tutto negativo. A questo punto, cerchiamo di valutare meglio il difetto osservando il video con maggiore attenzione. Notiamo che alla brusca impennata dei comandi descritti sopra si accompagna una larga fascia orizzontale, leggermente scura, che si muove sullo schermo dall'alto verso il basso. Il sospetto sul funzionamento dell'alimentatore del ricevitore del comando a distanza non ci pare infondato. Cominciamo a controllare le tensioni sul modulo di alimentazione paragonando quelle misurate quando il TV funziona bene con quelle rilevate in presenza del difetto. Risulta subito evidente che all'uscita del circuito integrato stabilizzatore IC 901 ($\mu A78M18UC$) piedino 2 la tensione, che IC 901 normalmente è di 18 V, in presenza del guasto sale a circa 21 V. È come dire che IC 901 dopo un po' che funziona, forse a causa del calore prodotto, entra in perdita tra ingresso e uscita. Si tratta di un cortocircuito parziale. Il consistente aumento della tensione in uscita (che potremmo chiamare: bassa tensione generale) produce un forte incremento nell'amplificazione dei circuiti da essa alimentati provocando il difetto soprariportato. Sostituiamo prontamente il pezzo incriminato e lasciamo il TV in bruciatura per una giornata. Non avvertendosi altri inconvenienti, l'apparecchio si considera riparato.</p>
COMPONENTI DIFETTOSI	Circuito integrato stabilizzatore IC 901 ($\mu A78M18 UC$)

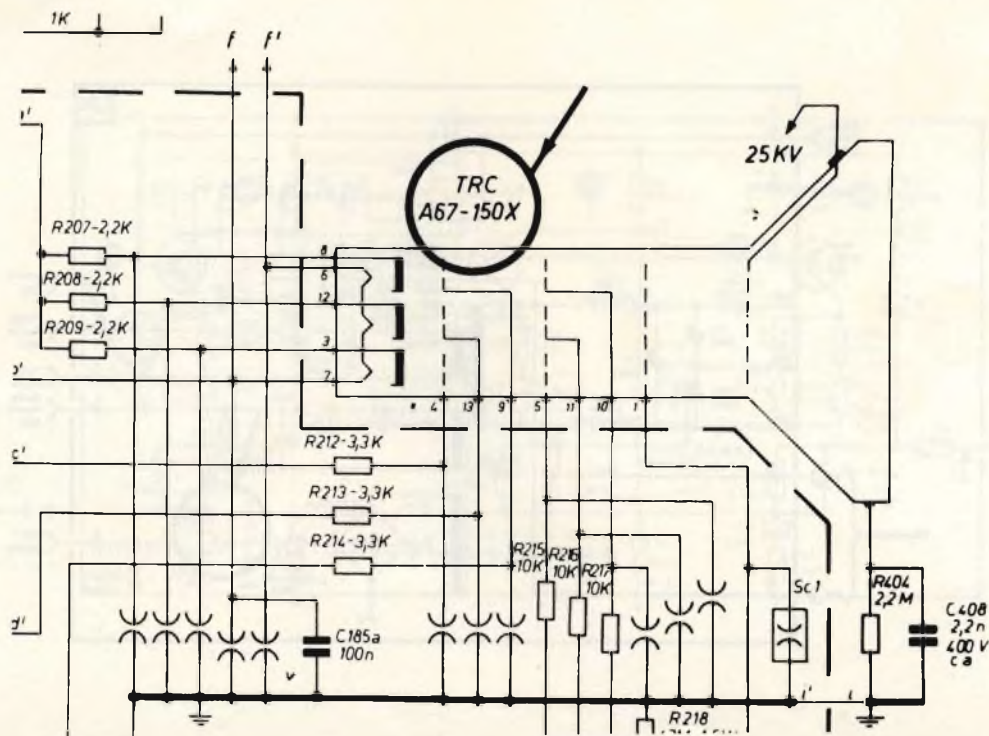
SCHEMA



MARCA	REX 26" Colore.
MODELLO	Non identificato.
SCHEMA EL	Relativo al telai BS 222/2 e BS 223/3
DIFETTO LAMENTATO	La tinta di fondo ha una forte predominante rosa. Non esiste regolamento esterno della tinta.
PROVE EFFETTUATE	Riteniamo che le prime misure da fare siano quelle sul cinescopio tricromico. Controlliamo che siano tutte dei valori indicati sullo schema elettrico. In particolare ci soffermiamo sulle tensioni di griglia schermo che sono regolabili da tre appositi potenziometri, i quali, non di rado, vengono manomessi dal cliente. Tutte le tensioni appaiono regolari. Azioniamo i tre regolatori di schermo con l'intento di allineare i tre cannoni (Blu, Verde e Rosso) sino ad avere uno schermo neutro. La predominante rosa non si annulla mai completamente anche se, verso il minimo della regolazione, essa si attenua fortemente. Resta però l'inconveniente che la resa del cinescopio risulta insufficiente. Cominciamo a pensare seriamente a un difetto di funzionamento del tubo, un A 67 - 150 X a delta, con collo stretto. Questo tipo di cinescopio non viene più impiegato da molti anni per il fatto che la eccessiva vicinanza degli elettrodi provoca, a lungo andare, seri inconvenienti. Rappresenta una grossa responsabilità, per un riparatore, il decidere la sostituzione di un cinescopio a colori, stante il suo notevole prezzo (160.000 ÷ 230.000 lire). Occorre che l'operazione non sia sfiorata dalla minima ombra di dubbio. Nel nostro caso, notiamo anche un'altro difetto. Di tanto in tanto, specialmente se si abbassa bruscamente la luminosità, lo schermo diventa, anche se per pochi attimi, completamente rosso con forti ritorni di riga verticali. Ciò dimostra che, a una forte diminuzione di rendimento del Blu e del Verde, si accompagnano falsi contatti interni fra gli elettrodi. Questo basta a togliere ogni dubbio sul funzionamento anomalo del tubo e a spingerci alla sua sostituzione senza tardivi ripensamenti. Sostituiamo perciò il cinescopio. Eseguiamo, quindi, le solite operazioni di messa a punto della purezza dei colori, della convergenza, prima statica poi dinamica e teniamo acceso l'apparecchio per il normale periodo di bruciatura.

COMPONENTI DIFETTOSI	Cinescopio tricromico A 67 - 150 X.
-----------------------------	-------------------------------------

SCHEMA



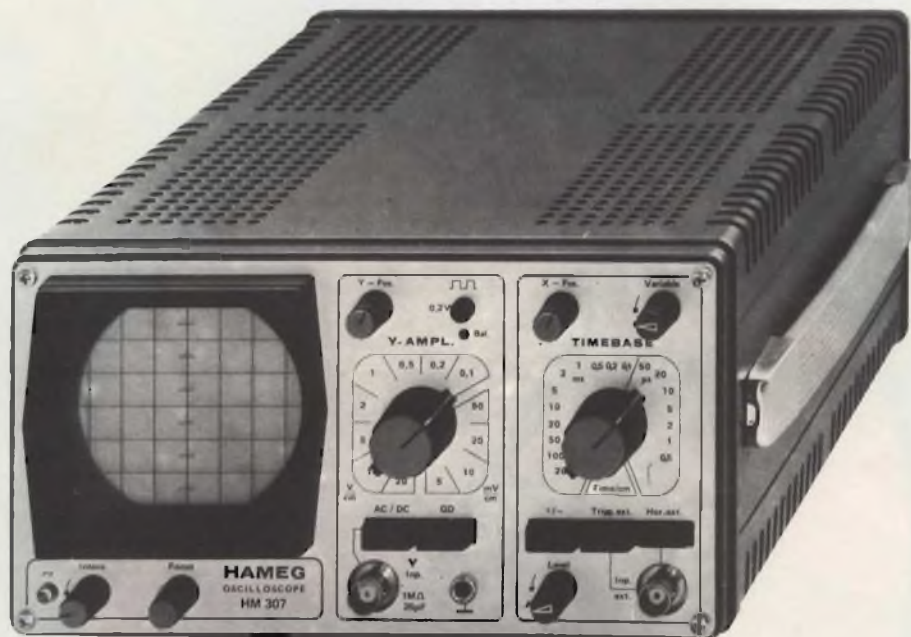
HAMEG HM 307

L'oscilloscopio portatile triggerato da 3"
ora in offerta speciale

a

310.000 *

(completo di sonda 1:1 ed IVA 14%)



- Schermo da 3"
- Banda passante: 0 ÷ 10 MHz a -3 dB
- Sensibilità: 5 mV ÷ 20 V/cm in 12 passi
- Base tempi: 0,25 ÷ 0,5 μ s/cm in 18 passi
- Trigger: automatico/manuale



TECNICHE ELETTRONICHE AVANZATE S.a.s.

20147 MILANO - VIA S. ANATOLONE, 15
TEL. 41.58.746/7/8
00187 ROMA - VIA DI PORTA PINCIANA, 4
TEL. 47.57.171 - 47.56.631
INDIRIZZO TELEGRAFICO: TELAV - MILANO
TELEX: 39202

TAGLIANDO VALIDO PER

Sel. 3/78

- Offerta e caratteristiche dettagliate oscilloscopi HAMEG
 Ordinazione di n. oscilloscopi HM307 completi di sonda 1 : 1 a 295.000* Lire IVA 14% compresa + spese di spedizione. Pagamento contrassegno.

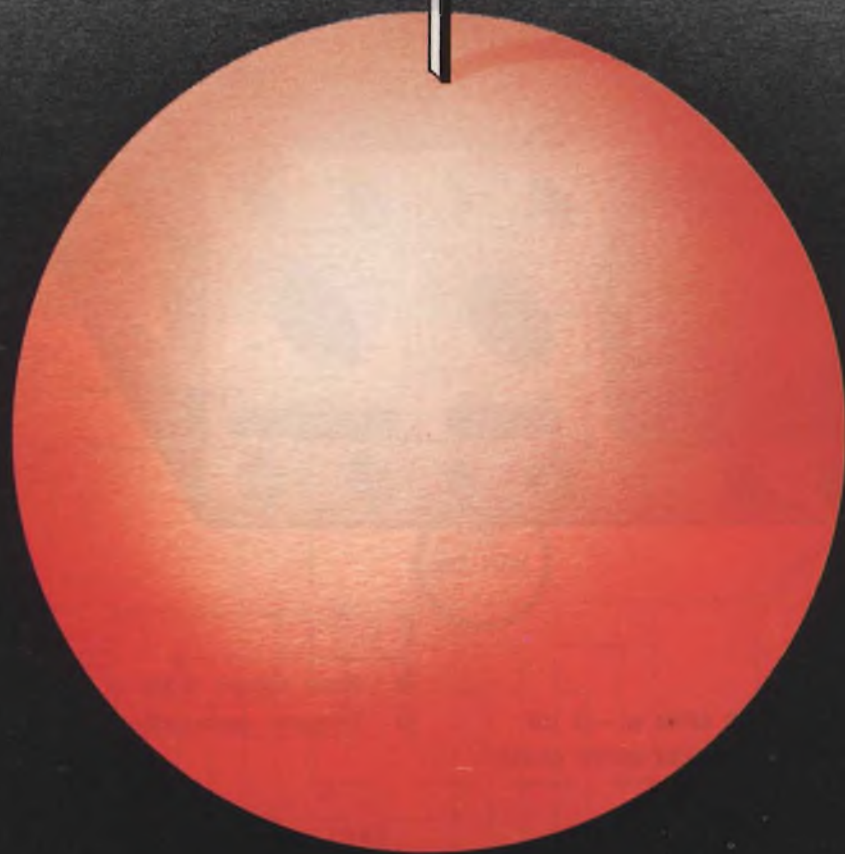
Nome Cognome
Ditta o Ente Tel.
Via CAP

Validità 30-4-78 per parità Marco Tedesco 1 DM = 410 ± 3%

antenne UHF larga banda con riflettore a rete

GUADAGNO 9 ÷ 13 dB

Tipo	MHz
9EL-RR / 21 ÷ 69	470 ÷ 862
9EL-RR / 35 ÷ 73	582 ÷ 894



PRESTEL

s.r.l.

APPARECCHIATURE ELETTRONICHE
20158 MILANO - CORSO SEMPIONE, 48

CARATTERISTICHE GENERALI:

Strumento a nucleo magnetico
Totalmente protetto contro le errate inserzioni
Classe 2 in c.c. e 3 in c.a.
20.000 Ω/V c.c. 4.000 Ω/V c.a.

8 CAMPI DI MISURA 32 PORTATE

Volt c.c. 100 mV - 2 V - 5 V - 50 V - 200 V - 1000 V
Volt c.a. 10 V - 25 V - 250 V - 1000 V
Amp. c.c. 50 μA - 0,5 mA - 10 mA - 50 mA - 1 A
Amp. c.a. 1,5 mA - 30 mA - 150 mA - 3 A
Ohms $\Omega \times 1$ - $\Omega \times 100$ - $\Omega \times 1 K$
Volt uscita 10 V~ - 25 V - 250 V - 1000 V
Decibel 22 dB - 30 dB - 50 dB - 62 dB
Capacità da 0-50 μF da 0-500 μF (misura balistica)

ACCESSORI FORNITI A RICHIESTA



Derivatore in c.c.
Mod. SH30 port. 30 A
Mod. SH150 port. 150 A



Termometro a contatto
Mod. T1/N campo di
misura -25° a +250°



Puntale alla tensione
Mod. VC5 portata 25.000 V

RAPPRESENTANTI E DEPOSITI IN ITALIA

- | | |
|--|--|
| AGROPOLI (Salerno)
Chiari e Arcuni
via De Gasperi, 54 | GENOVA - P.I. Conte Luigi
via P. Salvago, 18 |
| BARI Biagio Grimaldi
via De Laurentis 23 | NAPOLI - Severi
c.so A. Lucci, 56 |
| BOLOGNA - P.I. Siban Attilio
via Zanardi 2/10 | PADOVA-RONCAGLIA Alberto Righetti
via Marconi, 165 |
| CATANIA - Elettro Sicula
via Cadamosto, 18 | PESCARA - GE-COM
via Arrone, 5 |
| FALCONARA M. - Carlo Giongo
via G. Leopardi, 12 | ROMA - Dr. Carlo Riccardi
via Amatrice, 15 |
| FIRENZE - Dr. Alberto Tiranti
via Frà Bartolomeo, 38 | TORINO - Nichelino - Arme
via Colombetto, 2 |
| | NUORO - Ortu
via Lombardia, 10/12 |

IN VENDITA PRESSO TUTTI I MAGAZZINI
DI MATERIALE ELETTRICO E RADIO TV

ANALIZZATORE
BREVETTATO

Mod. TS250

alfa



PROTEZIONE

TOTALE !!

CONTRO LE ERRATE INSERZIONI



mm 120x105x42
sviluppo scala mm 92
Kg. 0,320



Cassinelli & C

Srl

Strumenti GRUNDIG per la soluzione dei Vostri problemi di misura

Oscillografi

Oscilloscopio GO 10

- Oscilloscopio a 2 canali da 10 MHz
- Espansione 5 volte
- Trigger automatico di riga e di quadro TV
- Funzionamento a 2 canali con commutazione automatica su alternato oppure simultaneo (chopped)

Oscilloscopio MO 50

- Oscilloscopio di misura a 2 canali da 50 MHz
- Tubo rettangolare con tensione di accelerazione 12 kV a elevata focalizzazione
- Trigger automatico con filtro passa-alto e passa-basso escludibile
- Trigger a sgancio in una sola volta con blocco e indicazione di via libera
- Linea di ritardo incorporata

Oscilloscopio G 10/13 Z

- Oscilloscopio a 2 canali a 10 MHz
- Coefficiente di deflessione 2 mV/cm ... 50 V/cm
- Rappresentazione di somme e differenze
- Visualizzazione di fenomeni non accoppiati
- Trigger automatico e per TV
- Funzionamento a rete o batterie

GRUNDIG
electronic

Grundig Italiana S.p.A.
Via del Carmine 5 - 38015 LAVIS (Trento)
Tel. 46555 - Telex 40457

Ricerca automatica dei canali mediante sistemi digitali

Nei sistemi di sintonizzazione precedentemente descritti, l'accuratezza della regolazione della sintonia-fine dei vari canali attuata, come già visto, mediante regolazione dei potenziometri di sintonia, dipende dall'impressione visiva dello spettatore; a sua volta, la possibilità di riottenere, in perfetta sintonia, un canale precedentemente selezionato dipenderà esclusivamente dalle maggiori o minori tolleranze dei potenziometri di sintonia, i quali, come già visto, applicano la tensione stabilizzata ai diodi varicap presenti nei circuiti di accordo delle sezioni rispettivamente di radio frequenza e dell'oscillatore del selettore di canali. È evidente però che le cose sarebbero estremamente agevolate qualora,

- 1) si potessero convertire in un sistema binario le frequenze dei canali desiderati
- 2) si potesse conoscere il valore esatto della frequenza di oscillazione dell'oscillatore locale, per poi convertire anch'essa in codice binario, ed infine,
- 3) si potesse effettuare un confronto tra i codici binari dei valori delle due suddette frequenze così da ottenere, con un sistema ad anello chiuso, una tensione CAF capace di riportare l'oscillatore locale ad oscillare sulla frequenza corretta. Un sistema che soddisfa alle suddette caratteristiche è quello presentato, tempo fa, dalla Philips-Elcoma e contraddistinto con la sigla TRD (fig. 113).

Questo sistema rappresenta quanto di più perfetto e più sofisticato è attualmente offerto nel campo dei sistemi di accordo automatico dei canali TV.

Il TRD oltre ad essere un sistema digitale di accordo di canali TV ad anello chiuso (fig. 113), offre queste altre possibilità (fig. 114):

- a) l'esatto valore della frequenza del canale che si vuole ricevere può essere richiesta ad una memoria ROM (Read-Only Memory) contenente, in codice binario, tutte le frequenze dei canali VHF e UHF CCIR, inclusi i canali S (televisione via cavo);
- b) possono essere memorizzate in una memoria RAM (Random-Access Memory), naturalmente in codice binario, fino a 16 stazioni precedentemente selezionate;
- c) è previsto un sistema di telecomando ad ultrasuoni (fig. 115) capace di dare, con un sistema di modulazione ad impulsi, fino a 64 comandi;
- d) il comando locale (e cioè nel televisore) prevede invece un massimo di 31 comandi;
- e) possibilità di "sintonizzarsi a passi" su tutti i canali ricevibili oppure soltanto sulle stazioni preselezionate;
- f) è previsto un sistema di accordo a "passi ravvicinati" allo scopo di localizzare stazioni lavoranti su canali con frequenze non standard (per es.: stazioni TV via-cavo, ripetitori privati, ecc.);
- g) ricerca automatica dei canali accurata e veloce;
- h) possibilità di controllare quattro funzioni analogiche quali, per esempio, il volume, la luminosità, il contrasto, e la saturazione del colore;

- i) apparizione per un breve tempo sull'angolo destro superiore dello schermo, del numero della stazione preselezionata oppure del numero del canale ricevuto e della stazione preselezionata, con possibilità di fare apparire questi numeri tutte le volte che si desidera.

Principio di funzionamento del sistema TRD

Lo schema a blocchi, riportato in fig. 113, dà un'idea chiara del principio di funzionamento del sistema TRD. Il circuito integrato SAB 2024 contiene una ROM nella quale sono state memorizzate, in forma binaria, le frequenze di tutti i canali CCIR. Questo stesso integrato contiene inoltre un contatore di frequenza il quale converte in forma binaria la frequenza (già divisa da un altro integrato, il SAB 1018) dell'oscillatore locale del selettore dei canali. Quando, mediante telecomando (oppure comando locale) si vuole "chiamare" un determinato canale, la ROM fornisce automaticamente il codice binario della frequenza del canale desiderato; questa frequenza viene confrontata con quella in uscita dal contatore di frequenza (frequenza dell'oscillatore locale). Dal confronto tra i codici di questi due valori di frequenza si ricava una tensione di sintonia che, applicata al circuito d'accordo dell'oscillatore locale, farà variare la frequenza di quest'ultimo fino a renderla uguale a quella fornita dalla ROM (parità di codici). Questo confronto e la relativa tensione di sintonia fanno sì che il ricevitore risulti accordato sulla frequenza centrale del canale desiderato con uno scarto di circa 1 MHz. A questo punto, entrerà in funzione l'anello CAF (Controllo Automatico di Frequenza) che provvederà a completare l'operazione di sintonia fine.

Il canale così selezionato potrà essere memorizzato in forma binaria in una memoria RAM contenuta nel circuito integrato SAB 2015. Questa RAM può memorizzare un massimo di 16 canali presintonizzati, i quali potranno essere "richiamati" istantaneamente sia mediante il comando locale (e cioè nel televisore) sia mediante telecomando. Tutti i canali CCIR (e cioè, il contenuto della ROM), oppure le 16 stazioni preselezionate (e cioè, il

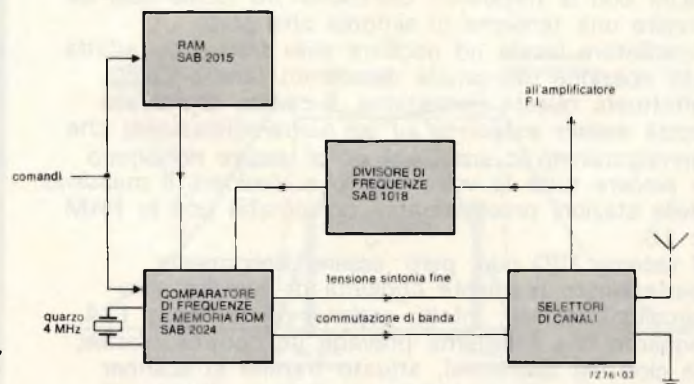
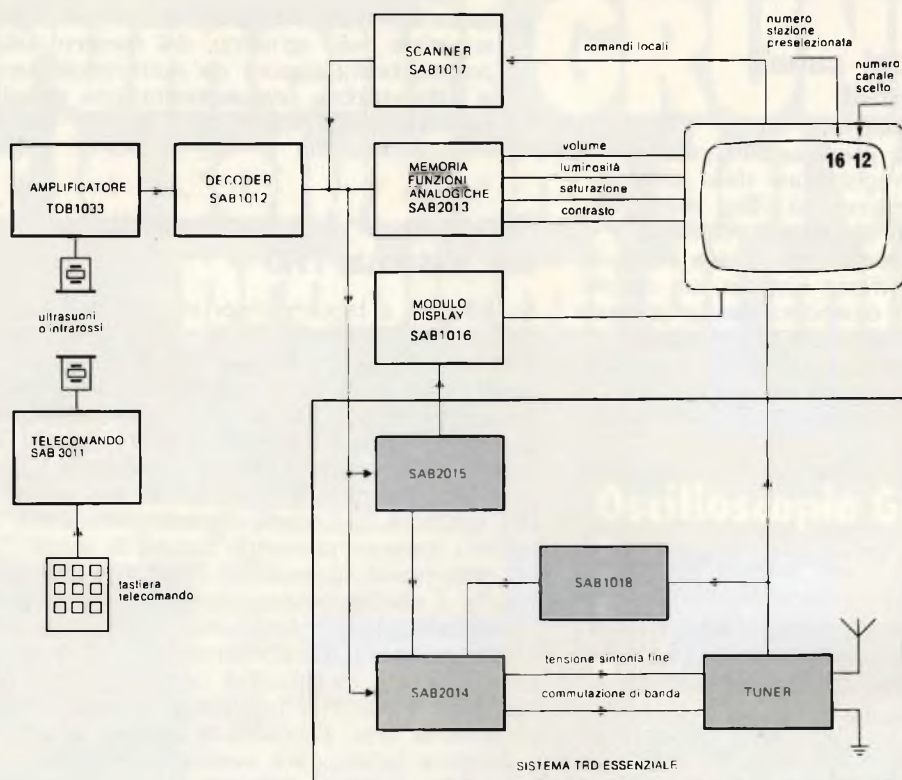


Fig. 113 - Schema di principio del sistema TRD. Nell'integrato SAB 2024 (una memoria ROM) sono memorizzate stabilmente in forma binaria tutte le frequenze dei canali CCIR. Il segnale dell'oscillatore locale, dopo un divisore di frequenza (SAB 1018) viene confrontato con la frequenza del canale scelto contenuta nella ROM. La tensione risultante da questo confronto sintonizza in maniera perfetta (CAF) la frequenza dell'oscillatore locale in modo da ottenere la ricezione perfetta del canale desiderato.



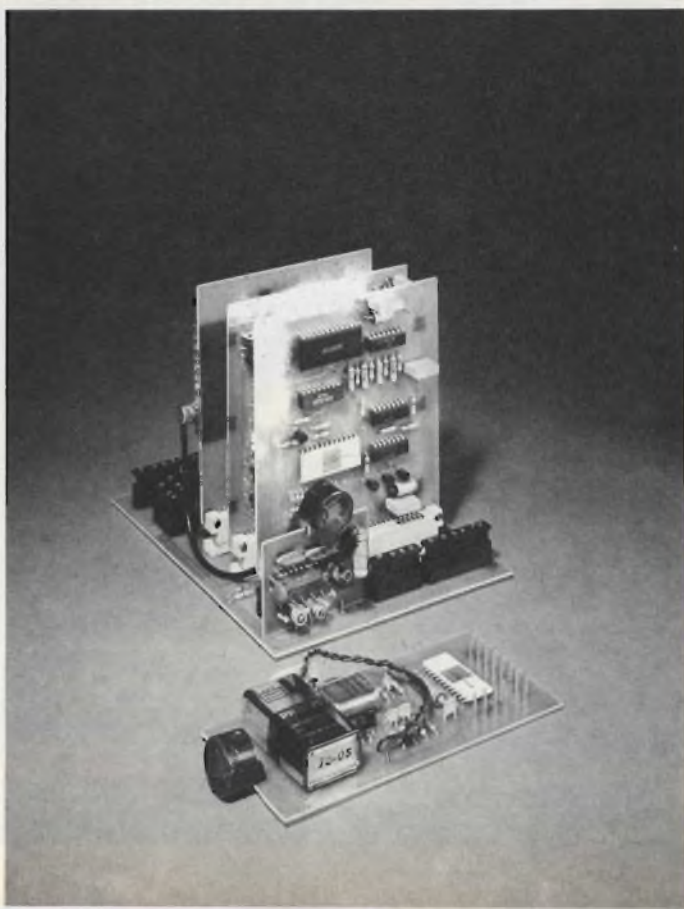
contenuto della RAM), possono essere accordati "a passi" in maniera sequenziale sia verso le frequenze elevate che quelle basse. Esiste inoltre la possibilità, come in precedenza accennato, di ricercare a "passi abbreviati" stazioni che operano su frequenze non standard (per esempio, le stazioni TV via-cavo, i ripetitori privati ecc.).

Il sistema TRD completo

Abbiamo visto che essenzialmente il TRD è un sistema digitale di ricerca e di sintonia fine dei canali desiderati basato su una ROM nella quale si trovano memorizzati *tutti* i canali CCIR e su un sistema ad anello chiuso che confronta l'uscita della ROM con la frequenza dell'oscillatore locale così da fornire una tensione di sintonia che porta l'oscillatore locale ad oscillare sulla frequenza adatta alla ricezione del canale desiderato (anello CAF); effettuata questa operazione, il canale desiderato potrà essere *associato ad un numero* (stazione) che immagazzinato in una RAM potrà essere richiamato a piacere tutte le volte che lo si desidera. Il massimo delle stazioni preselezionate richiamabili con la RAM è 16.

Il sistema TRD può però essere ulteriormente perfezionato mediante aggiunta di qualche altro circuito integrato. Infatti, osservando la figura 114, notiamo che il sistema prevede un controllo *locale*, (e cioè nel televisore), attuato tramite lo scanner SAB 1017, ed un controllo a *distanza*, attuato mediante onde ultrasonore modulate ad impulsi. Con il controllo locale è possibile inviare al televisore 31 comandi, con quello a distanza 64 comandi. Inoltre, aggiungendo un altro circuito integrato (SAB 1016), è possibile far apparire sull'angolo destro superiore dello schermo del cinescopio, per la durata di 2,5 secondi, il numero della stazione

Fig. 114/a - Schema a blocchi del sistema TRD completo. Oltre al sistema digitale di ricerca e di sintonizzazione delle stazioni, il TRD prevede la regolazione automatica su un volume medio prefissato, della luminosità del contrasto, della saturazione e del volume. È possibile inoltre far apparire a destra in alto sullo schermo il numero associato al numero del canale desiderato. Tutte queste funzioni possono essere effettuate mediante comando a distanza ad ultrasuoni (o a raggi infrarossi) oppure mediante comandi presenti sul televisore medesimo. b) Prototipo di laboratorio del sistema TRD. Si noti in basso il modulo del telecomando.



preselezionata e/o il numero del canale. L'apparizione di questi numeri sullo schermo del cinescopio può essere richiamata tutte le volte che si desidera (fig. 115). Infine, aggiungendo il circuito integrato SAB 2013 si ha la possibilità di regolare e memorizzare il valore medio delle quattro regolazioni analogiche caratteristiche dei televisori a colori, e cioè: *il volume, la luminosità, il contrasto e la saturazione*. Ciascuna di queste funzioni può essere regolata entro il minimo e il massimo con un "passo" fatto di 65 incrementi; inoltre, il valore medio di dette funzioni, una volta regolate, potrà essere memorizzato e richiamato a piacere. L'inserimento di tutti i suddetti circuiti integrati che completano il sistema TRD resta comunque opzionale. Sarà il progettista che in base a considerazioni di costo e di opportunità, potrà aggiungere l'uno o l'altro circuito integrato a seconda delle prestazioni che desidera ottenere.

La tecnologia

Il sistema TRD *completo*, come risulta dallo schema a blocchi della figura 114, richiede nove circuiti integrati LSI.

Il divisore della frequenza dell'oscillatore (SAB 1018) e l'amplificatore dei segnali ultrasonori trasmessi dal telecomando (TDB 1033) sono circuiti integrati *bipolari*, tutti gli altri sono invece del tipo *C-MOS* realizzati in tecnologia *LOCMOS* la quale, come è noto, consente un'elevata densità di integrazione di componenti unitamente ad una bassa dissipazione di potenza. Ciò riveste particolare importanza per i circuiti integrati contenuti nel telecomando che devono essere alimentati mediante batteria; essi sono: il trasmettitore (SAB 3011), la memoria RAM (SAB 2015) e la memoria analogica (SAB 2013).

Queste, in breve, le caratteristiche del sistema digitale di ricerca e di memorizzazione dei canali TV che la Philips-Elcoma sta introducendo sul mercato.

3 - AMPLIFICAZIONE DEL SEGNALE A FREQUENZA INTERMEDIA

Generalità

Abbiamo visto che il televisore, come un apparecchio radio, sfrutta il principio della supereterodina: cioè, il segnale captato dall'antenna subisce una prima amplificazione nel cosiddetto stadio a radio frequenza; indi viene mescolato con il segnale prodotto da un oscillatore locale. Tra tutti i segnali cui dà luogo il battimento tra questi due segnali si sceglie il *segnale-differenza*, e cioè, *frequenza oscillatore meno frequenza segnale d'ingresso* (fig. 108). Questo segnale, che trasporta

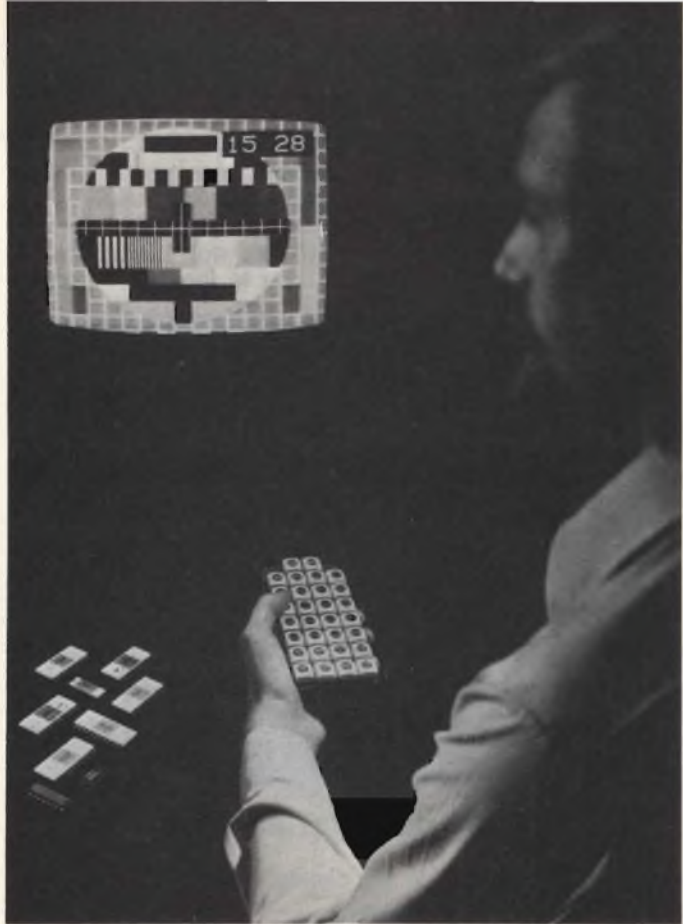


Fig. 115 - Il sistema TRD messo in funzione con telecomando. (a sinistra) Circuiti integrati occorrenti per la sua realizzazione.

ancora l'informazione del segnale captato dall'antenna, viene chiamato *segnale a frequenza intermedia* e il relativo amplificatore, *amplificatore della frequenza intermedia*, o più semplicemente *amplificatore F.I.* I vantaggi di questa conversione di frequenza sono noti e si possono così riassumere:

- le frequenze delle portanti audio e video dei vari canali (VHF e UHF) vengono trasformate in valori di frequenza fissi uguali per *tutti* i canali ricevibili. Ciò permette di progettare amplificatori F.I. a guadagno molto elevato; il che si traduce, in altri termini, ad avere un ricevitore ad elevata sensibilità.

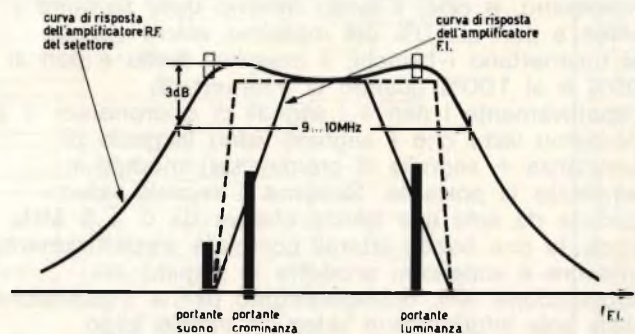


Fig. 116 - La curva esterna è la curva passa-banda dell'amplificatore R.F. del selettore di canali. Sono indicate le posizioni che debbono avere le portanti audio, video (luminanza) e colore (cromaticanza). All'interno è stata tracciata la curva di principio dell'amplificatore della frequenza intermedia, con indicate le posizioni che debbono avere le tre portanti rispettivamente audio, colore e video (luminanza) nella condizione di perfetta messa a punto della sintonia fine dell'oscillatore locale.

- scegliendo opportunamente la frequenza dell'oscillatore locale è possibile avere per le portanti audio e video a frequenza intermedia, valori tali da non essere influenzati da altri segnali, e nello stesso tempo, da non disturbare esse stesse (eventualmente con le loro armoniche), né la sezione R.F. del ricevitore né altri tipi di ricevitori.
- un valore elevato di frequenza delle portanti audio e video F.I. permette inoltre di avere una frequenza-immagine che cade al di fuori della gamma ricevuta.

Tenendo presente le precedenti considerazioni si è convenuto (norme CCIR) di stabilire, per le frequenze intermedie delle portanti audio e video, questi valori:

- frequenza intermedia della portante video = 38,9 MHz
- frequenza intermedia della portante audio = 33,4 MHz

Agli inizi della televisione venivano invece impiegati per le portanti audio e video F.I., i valori di 20,5 MHz e 25,75 MHz rispettivamente.

Caratteristiche dell'amplificatore F.I.

Le portanti presenti in un canale TVC sono:

- la portante video (che trasporta il segnale di luminanza)
- la portante audio (che trasporta il segnale audio)
- la sottoportante del colore (che trasporta il segnale di cromaticità).

L'amplificatore R.F. del selettore di canali deve amplificare uniformemente queste tre portanti, e di conseguenza, la sua curva di risposta sarà in linea di massima quella esterna riportata in fig. 116.

L'amplificatore F.I. non deve amplificare uniformemente queste tre portanti, e ciò a causa del sistema di trasmissione a banda laterale parzialmente soppressa e del sistema intercarrier per l'amplificazione e la rivelazione del segnale audio (vedi ancora fig. 116). Inoltre, per evitare possibili fenomeni di intermodulazione a livello di amplificazione F.I., le portanti audio e video vengono trasmesse modulate in FM e AM rispettivamente. Come pure, per rendere il segnale video meno "attaccabile" dai disturbi viene scelta una modulazione negativa del medesimo, e cioè, il livello minimo della portante video è pari al 10% del massimo valore quando si trasmettono i bianchi; il massimo livello è pari al 90% e al 100% quando si trasmettono rispettivamente i neri e i segnali di sincronismo. Abbiamo visto che il segnale video (segnale di luminanza + segnale di cromaticità) modula in ampiezza la portante. Siccome il segnale video occupa da solo una banda che va da 0 a 5 MHz circa, le due bande laterali complete (rispettivamente inferiore e superiore) prodotte in seguito alla modulazione AM, richiederebbero per la trasmissione della sola informazione video un canale largo 10 MHz (più ampio quindi di tutta la banda delle onde medie della radio).

Se ogni emittente TV dovesse occupare in R.F. una banda così estesa, le emittenti possibili sarebbero un numero molto ridotto per nazione.

È per questo motivo che la banda laterale inferiore viene mantenuta per soli 1,25 MHz oltre la portante video e che corrispondentemente, a livello di

frequenza intermedia, la portante video viene attenuata del 50% (-6 dB) rispetto alle frequenze intermedie del segnale video (vedi curve in fig. 116 e 117).

La portante audio dal canto suo, mentre in R.F. viene amplificata come la portante video, nell'amplificatore F.I. (33,4 MHz) dovrà subire una forte attenuazione (-26 dB rispetto alle frequenze intermedie video); e ciò, allo scopo di ottenere al rivelatore video un segnale intercarrier a 5,5 MHz esente da distorsione e, nello stesso tempo, non incorrere in fenomeni di modulazione audio sul segnale video (audio nel video).

La portante del segnale di cromaticità (4,43 MHz) si trova nella curva di risposta F.I. a 34,47 MHz ($38,9 - 4,43 = 34,47$ MHz). Teoricamente, dovrebbe essere amplificata come le frequenze intermedie del segnale video (o meglio del segnale di luminanza), e ciò allo scopo di avere, dopo la

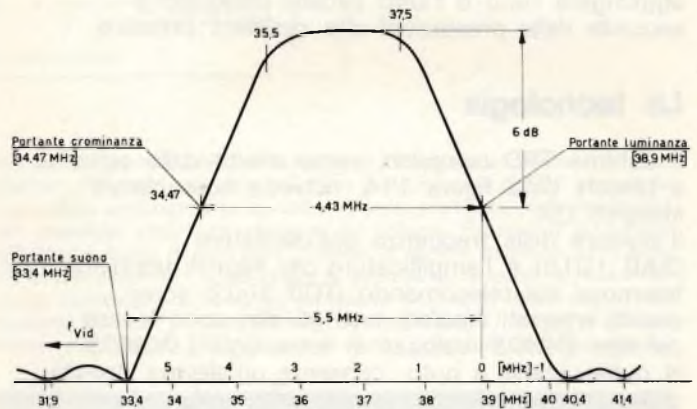


Fig. 117 - Curva di risposta tipica dell'amplificatore F.I. video. La portante video deve risultare attenuata di 6 dB rispetto alle frequenze intermedie video, la portante audio deve invece risultare attenuata di 26 dB rispetto alle medesime.

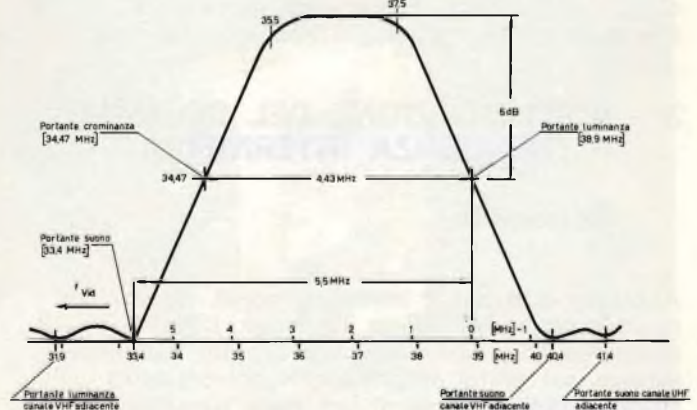


Fig. 118 - Frequenze di accordo dei circuiti trappola presenti all'ingresso dell'amplificatore F.I. Oltre alla trappola per l'attenuazione del canale che si riceve (33,4 MHz), sono presenti le trappole per la portante audio del canale adiacente che deve essere accordata su 40,4 MHz per la banda VHF, e 41,4 MHz per la banda UHF, ed infine, la trappola per l'attenuazione della portante video del canale adiacente (31,9 MHz).

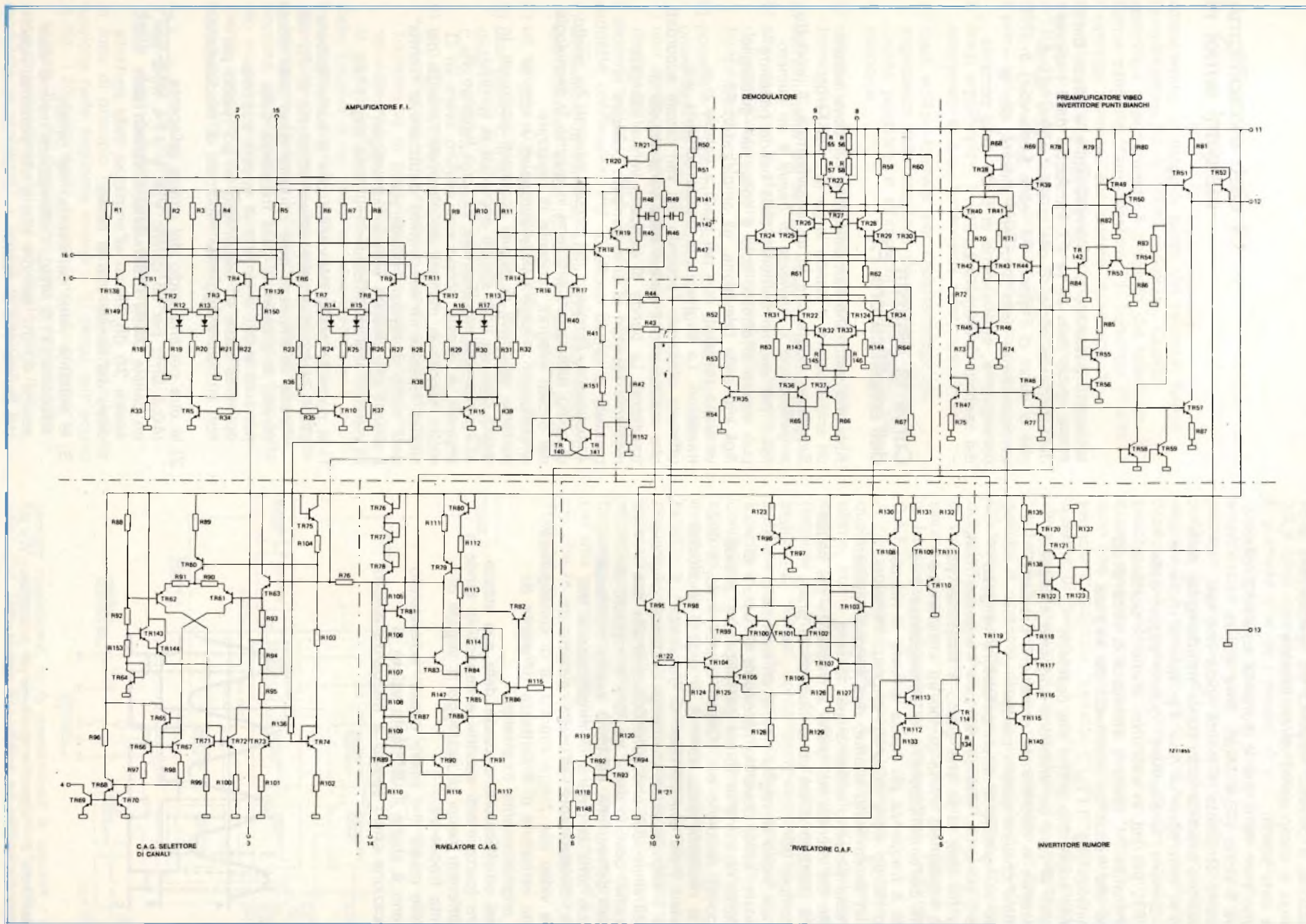


Fig. 119 - Circuiti contenuti nell'integrato TDA 2541, amplificatore F.I. video. Abbiamo: 1) amplificatore a larga banda del segnale video F.I.; 2) il demodulatore sincrono; 3) uno stadio preamplificatore del segnale video rivelato; 4) un invertitore dei punti (disturbi) bianchi; 5) un sistema C.A.G. per il selettore di canali; 6) un rivelatore del C.A.G. per l'amplificatore F.I.; 7) un sistema di controllo automatico di frequenza dell'oscillatore locale del selettore (C.A.F.) ed infine un invertitore del segnale di disturbo.

modulazione, il corretto rapporto tra componente di luminanza e componente di cromaticità di una data scena.

Abbiamo però visto che la portante audio F.I. che si trova lì vicino (33,4 MHz), deve essere fortemente attenuata. Il fronte ripido che tale attenuazione produce sulla curva introdurrebbe però una forte *distorsione di fase*. Per questo motivo è prassi comune "arrotondare" questo angolo della curva F.I., per cui, in definitiva, anche la portante di cromaticità F.I. risulterà attenuata di circa 6 dB rispetto alle frequenze intermedie del segnale di luminanza (fig. 117).

Abbiamo accennato prima alle cosiddette *distorsioni di fase* cui andrebbe soggetto il segnale di luminanza in determinate condizioni. Crediamo opportuno chiarire questo punto.

Quando all'ingresso di un amplificatore vengono applicati, poniamo, due segnali con frequenza molto diversa tra loro, si sa che quello a frequenza più elevata impiegherà *meno tempo* ad attraversare i circuiti dell'amplificatore, e di conseguenza il segnale a frequenza più bassa arriverà *in ritardo*. Questo ritardo viene misurato in gradi. Pertanto, se in un determinato istante, due segnali applicati all'ingresso passano entrambi per lo zero, all'uscita del medesimo, quello a frequenza più bassa risulterà ritardato di un certo numero di gradi, per esempio 90°.

Il segnale video di regola non è un segnale sinusoidale; esso, dovendo riprodurre variazioni di brillantezza, assume le forme più disparate, e cioè rettangolari, quadrate ecc. Questi segnali sono, a loro volta, la risultante della somma di segnali sinusoidali puri aventi i più svariati valori di frequenza.

Perché il segnale video mantenga *la forma* originale i segnali sinusoidali che contribuiscono alla sua formazione, devono stare tra loro in rapporti di fase ben definiti, che debbono essere mantenuti tali entro tutta la catena di amplificazione del segnale; diversamente, all'uscita, avremo un segnale video *con forma* alterata, e di conseguenza con una variazione di brillantezza differente da quella originariamente trasmessa.

Qualsiasi amplificatore, a causa della sua stessa struttura (componenti induttivi e capacitivi), tende a dare differenti *tempi di passaggio* a segnali di differente frequenza.

Una delle cause che esalta questo indesiderato fenomeno è anche il differente valore di amplificazione che i segnali a frequenza elevata

subiscono passando per l'amplificatore a causa del *fronte ripido della curva F.I.* introdotto dalla trappola della portante audio. È per questo motivo quindi che la curva di risposta F.I. viene *arrotondata* in corrispondenza delle frequenze elevate, con la conseguente, attenuazione di 6 dB della portante del segnale di cromaticità.

Curva di risposta dell'amplificatore F.I.

Abbiamo visto che l'amplificatore F.I. deve essere un amplificatore a banda larga (0 ... 5 MHz). Sappiamo inoltre che in un amplificatore, il prodotto *amplificazione x larghezza di banda* è un numero fisso, per cui, un aumento della banda passante può essere effettuato solo a spese del guadagno. Agli inizi della televisione, gli amplificatori F.I. venivano realizzati con più stadi a valvole o a transistori. La larghezza di banda richiesta era ottenuta *sfalsando* l'accordo dei vari circuiti accordati che costituivano il carico delle varie valvole o transistori. La banda di ciascuno veniva allargata mediante resistori di smorzamento collegati in parallelo ai circuiti oscillanti.

Attualmente, l'impiego dei circuiti integrati ha risolto di colpo tutti questi problemi in quanto la tecnologia dei circuiti integrati consente di realizzare *amplificatori a larga banda accoppiati in c.c.*, e pertanto sprovvisti di circuiti accordati intermedi. In questi casi, gli unici circuiti accordati si trovano all'ingresso dell'amplificatore F.I. con funzione di *trappole*. A questo scopo essi devono avere un Q molto elevato in maniera da *assorbire* l'energia dei segnali indesiderati senza però disturbare la "forma" della curva di risposta desiderata.

I segnali che devono essere "intrappolati" all'ingresso dell'amplificatore F.I. sono (fig. 118):

- 1) la portante audio del canale che si vuole ricevere (33,4 MHz), che deve essere attenuata di 20 dB rispetto all'ampiezza della portante video dello stesso canale. In prossimità della frequenza della portante audio, il circuito di questa trappola dovrebbe avere un andamento un po' piatto per non introdurre aggiuntivi fenomeni di modulazione.
- 2) le due portanti audio del canale adiacente (40,4 MHz per un canale VHF e 41,4 MHz per un canale UHF); l'attenuazione minima deve essere 36 dB, riferiti all'ampiezza della portante video del canale che si riceve
- 3) la portante video (luminanza) del canale adiacente (31,9 MHz); l'attenuazione minima deve essere 40 dB, sempre riferiti alla portante video del canale che si riceve.

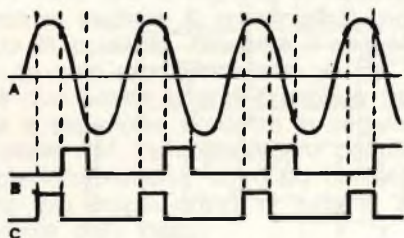


Fig. 120 - Principio di funzionamento di un demodulatore sincrono
A = segnale video B = segnale di riferimento per demodulatore C.A.F.;
C = segnale di riferimento per demodulatore segnale video.

Amplificatore della F.I. in forma integrata

Attualmente, la maggior parte dei televisori hanno l'amplificatore F.I. in forma integrata. Questo semplifica enormemente il progetto del televisore. In forma integrata, l'amplificatore F.I. beneficia di tutti i vantaggi connessi con questa tecnologia. I tipi attualmente impiegati vanno da quelli più semplici (come il TBA 440P), ai più complessi (come il TDA 2540/41, il tipo TDA 2540 è per selettori NPN, il TDA 2541 per selettori PNP). I primi (ad es. il TBA 440P) contengono:

- 1) stadi amplificatori a larga banda differenziali accoppiati in c.c., fortemente controreazionati
- 2) stadi emitter-follower per l'adattamento alla impedenza della sorgente del segnale d'ingresso (uscita selettore) e all'impedenza del carico del rivelatore
- 3) circuiti per la formazione e l'inserimento della tensione C.A.G.
- 4) demodulatore del segnale video di tipo sincrono
- 5) altri stadi per la stabilizzazione del funzionamento dell'amplificatore contro le variazioni della temperatura
- 6) possibilità di lavorare anche con segnali video provenienti da videocassette (VCR)
- 7) uno stadio preamplificatore del segnale video demodolato.

I secondi (ad es. il TDA 2540/41) oltre alle funzioni suddette contengono (fig. 119):

- 1) un sistema di controllo automatico della frequenza dell'oscillatore locale (C.A.F.) del selettore di canali
 - 2) un sistema C.A.G. molto più efficace
 - 3) uno stadio che inverte e limita gli impulsi di disturbo in maniera che questi non influiscano sul C.A.G. e sull'ampiezza del segnale video
 - 4) uno stadio che fa diventare *grigi* i punti che diversamente apparirebbero *bianchi* sullo schermo. Trasformare in grigio un punto bianco (prodotto naturalmente da un disturbo) significa migliorare la qualità dell'immagine in presenza di disturbi.
- Delle funzioni a cui abbiamo accennato sopra la più importante ci sembra quella riguardante la *demodulazione sincrona* del segnale video, una novità in televisione. Diciamo subito che la demodulazione sincrona del segnale F.I. è stata da tempo introdotta allo scopo di avere un segnale video rivelato più esente possibile dai disturbi. Crediamo pertanto opportuno darne una breve illustrazione.

Principio di funzionamento della demodulazione sincrona

In linea di principio questo sistema di demodulazione funziona nella seguente maniera. Si tenga sott'occhio la fig. 120 nella quale l'oscillazione *A* rappresenta il segnale F.I. da demodulare (per semplicità esso è stato rappresentato da una sinusoide pura non modulata in ampiezza). I segnali rettangolari *B* e *C*

sono stati ricavati dalla portante video F.I. a 38,9 MHz (oscillazione sinusoidale).

È evidente che se i segnali *A* e *C* vengono opportunamente applicati ai due ingressi di un amplificatore differenziale, all'uscita del medesimo potremo avere solo quella porzione delle semionde positive del segnale *A* corrispondente all'ampiezza del segnale *C*. È evidente allora che se, per esempio, capitasse un impulso di disturbo tra due semionde positive del segnale *A*, tale disturbo non potrebbe essere presente nel segnale d'uscita (segnale rivelato), dato che durante questo periodo non è presente il segnale *C* (segnale "estrattore"). Perché questo sistema di rivelazione funzioni nella maniera suddetta deve essere *sincrono*; ciò significa che il segnale "estrattore" *C* deve avere una relazione di fase bene definita e costante rispetto al segnale da rivelare *A*. Ciò non potrà verificarsi se, per esempio, l'oscillatore del selettore di canali, sarà soggetto a qualche deriva di frequenza. Pertanto, perché la demodulazione sincrona funzioni a dovere occorrerà mantenere fissa la frequenza dell'oscillatore del selettore (controllo C.A.F.).

A ciò provvederà un secondo rivelatore sincrono al quale perverrà il segnale *A* e il segnale *B*; quest'ultimo, come si vede, è spostato di 90° rispetto al segnale che effettua la rivelazione del segnale video (segnale *C*). In questo caso è facile osservare che il segnale *B* "estrae" contemporaneamente sia la porzione *positiva* che *negativa* del segnale *A*. L'uscita in questo caso sarà zero, e sarà la condizione di funzionamento ottimale del rivelatore sincrono. È facile però rendersi conto che un eventuale spostamento di fase del segnale *B* rispetto a *A* darà una componente continua *positiva* o *negativa* a secondo del senso dello spostamento; questa componente continua applicata all'oscillatore del selettore lo riporterà sul valore di frequenza desiderato, e cioè, su quello occorrente per una corretta demodulazione del segnale F.I. (è ciò che fa appunto il circuito C.A.F. incorporato nel TDA 2541).

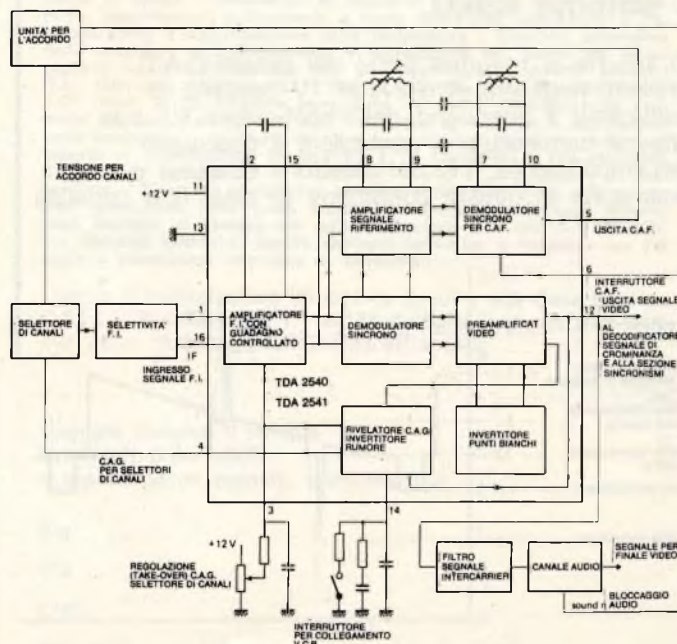


Fig. 121 - Schema a blocchi del circuito integrato "amplificatore F.I. video" TDA 2541. Il tipo TDA 2540 è per selettori di canali NPN.

Pertanto, con riferimento allo schema a blocchi di fig. 121 vediamo che l'uscita dell'amplificatore a larga banda F.I. (segnale *A* di fig. 120) viene applicata contemporaneamente sia al demodulatore sincrono sia ad un amplificatore che fornisce il segnale di riferimento (segnale *C* di fig. 120), a sua volta, applicato ai due demodulatori sincroni. In particolare, questo amplificatore di riferimento elimina, mediante filtri, la modulazione d'ampiezza dalla portante video a 38,9 MHz in modo da avere un segnale sinusoidale puro che opportunamente squadrato verrà ad avere la forma degli impulsi *C* e *B* di fig. 120. Questo stesso impulso, opportunamente sfasato di 90°, verrà contemporaneamente applicato al demodulatore sincrono del C.A.F., che fornirà la componente continua che servirà a mantenere la frequenza dell'oscillatore del selettore sul valore desiderato. Abbiamo visto infatti che per ricavare tutti i vantaggi offerti dalla demodulazione sincrona è necessario che il segnale F.I. (prodotto con il concorso dell'oscillatore locale) mantenga inalterato il suo valore di frequenza. Il demodulatore sincrono C.A.F. del TDA 2540/41 dà un'uscita di 5 V intorno al livello nominale di +6 V per una dissintonia di soli 100 kHz.

Preamplificatore video e invertitore dei "disturbi bianchi"

Con riferimento agli schemi delle figg. 119/121 osserviamo che il segnale video rivelato viene preamplificato da un amplificatore differenziale, combinato con un circuito che inverte gli eventuali impulsi di disturbo "bianchi" (e cioè quelli che producono punti bianchi sullo schermo). Infatti le escursioni che superano di 0,6 V il livello zero della portante (in altre parole, quei disturbi che vengono a cadere nell'"ultrabianco") vengono tosate e invertite così da apparire punti grigi, e pertanto meno visibili (fig. 122).

Il sistema C.A.G.

Si sa che la maggior parte dei circuiti C.A.G. presenti negli attuali ricevitori TV cessano di controllare il guadagno dell'amplificatore F.I. non appena cominciano a controllare il guadagno dell'amplificatore R.F. del selettore di canali e rimangono in questa condizione (e cioè, non capacità

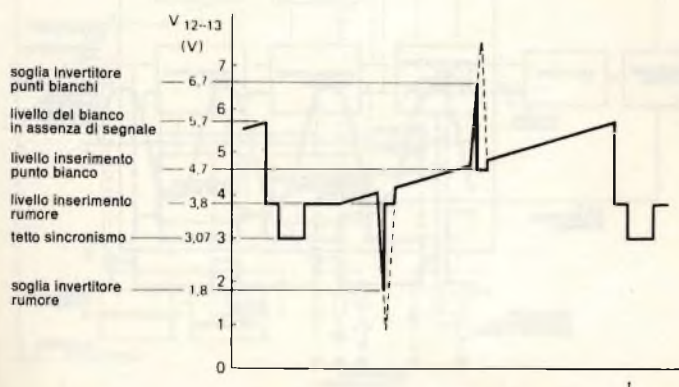
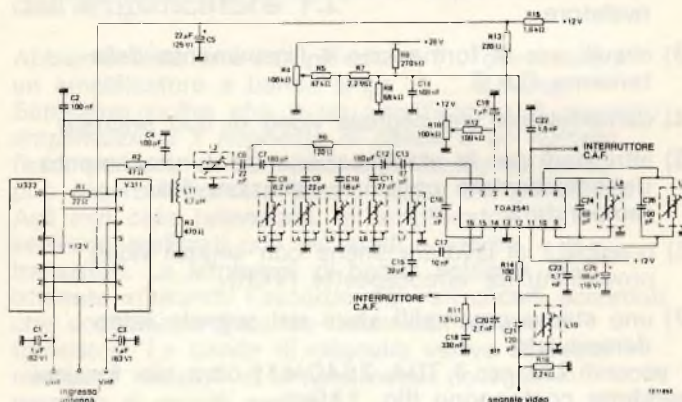
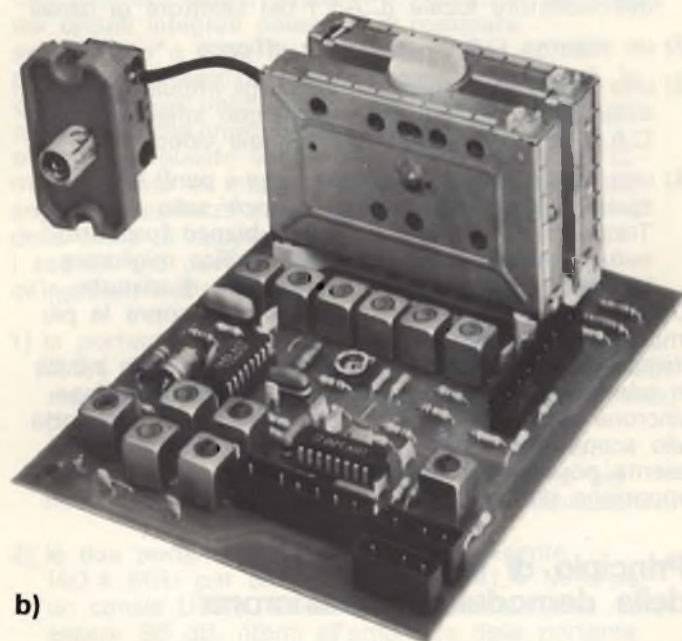


Fig. 122 - Effetto sul segnale video dei circuiti "invertitori dei punti bianchi" e dei disturbi.

di controllo del guadagno) anche quando il C.A.G. del selettore ha esaurito la sua capacità di ridurre il guadagno. Per eliminare questo inconveniente il TDA 2541 (per selettori/pnp) incorpora un rivelatore del C.A.G. (vedi anche figg. 119/121) che ricomincia (take-over) a controllare il guadagno dell'amplificatore F.I., riprendendo la normale pendenza, anche dopo che è cessato il controllo da parte del selettore. Il livello in corrispondenza del quale il C.A.G. del selettore ricomincerà ad operare può essere fissato mediante un potenziometro come punto indicato nello schema a blocchi di fig. 121.



a)



b)

Fig. 123 - (a) sezione R.F. e F.I. di un moderno televisore a colori. I selettori VHF e UHF sono due unità distinte. All'ingresso dell'amplificatore F.I. si notano il secondario del filtro passa-banda (il primario si trova nel selettore) e le quattro trappole convenzionali. (b) Prototipo di laboratorio di un amplificatore F.I. con TDA 2541 (Philips-Elcoma).

C.A.G. non influenzato da disturbi e inversione dei disturbi presenti nel segnale video

Nell'integrato TDA 2541 è presente inoltre un sistema di protezione del C.A.G. nei confronti di segnali disturbo ed un sistema che riduce l'ampiezza di questi disturbi presenti nel segnale video. Nel primo caso, il C.A.G. viene momentaneamente inibito tutte le volte che eventuali impulsi di disturbo superano di 0,8 V il massimo livello del sincronismo. Nel secondo caso gli impulsi di rumore eventualmente presenti nel segnale video vengono invertiti e portati al livello del grigio (fig. 122); ciò allo scopo di impedire che essi possano disturbare la sincronizzazione delle basi dei tempi di riga e di quadro.

In fig. 123 abbiamo riportato un esempio d'impiego del circuito integrato Philips TDA 2541.

Possibilità di collegamento con un registratore VCR

Sul terminale 12 (uscita segnale video) è possibile applicare un segnale video proveniente da un registratore video VCR. Quando si desidera ciò, basta collegare a massa tramite apposito resistore, il terminale 4 dell'integrato: in questa maniera viene interrotta la normale uscita video dell'integrato e ridotto nello stesso tempo il guadagno dell'amplificatore F.I. e R.F. del tuner.

Conclusione

Quanto detto in precedenza, anche se in parte ormai noto, sarà di valido aiuto alla comprensione delle operazioni di messa a punto del selettore dei canali, e dell'amplificatore F.I. del televisore UT 3040 di cui ci occuperemo nel prossimo articolo.

PRECISAZIONE

Nel 9° inserto speciale di questo corso, pubblicato sul n° 1/78 la didascalia di fig. 91 deve essere così corretta:

a) i raster verde e rosso non sono sovrapposti; b) il raster blu non è sovrapposto; c) sovrapposizione dei raster giallo e blu (immagine con colori normali); d) sovrapposizione dei raster verde e rosso (immagine gialla).

IMPIANTI D'ANTENNE

di G. Boggel Ing Grand

(Biblioteca Tecnica Philips)

Tecnica degli impianti singoli e centralizzati e dei grandi impianti di quartiere per ricezione radio, TV e CATV

Traduzione del Prof. AMEDEO PIPERNO

Volume di pagg. 158

Edizione rilegata e plastificata

Prezzo di vendita L. 15.000

Con questa pubblicazione, la C.E.L.I. dà un valido contributo a tutti i tecnici che sono chiamati ad effettuare impianti di ricezione di una certa difficoltà e che comportano l'impiego di apparecchiature complesse e di costo elevato. Anche i tecnici più esigenti, con questo volume, troveranno il modo di approfondire le loro conoscenze nel campo dell'alta frequenza. La trattazione è stata condotta in modo chiaro e del tutto accessibile. Siamo sicuri di aver fatto un'opera gradita a tutti i tecnici del ramo.

CONTENUTO:

DESCRIZIONE DI IMPIANTI DI ANTENNA SINGOLI E CENTRALIZZATI: Piccoli impianti centralizzati VHF/UHF con impiego di amplificatori di gamma - Amplificatori di canale sintonizzabili collegati con amplificatori di gamma od a larga banda - Impianti VHF/UHF più estesi in versione selettiva di canale e con elevato livello di uscita - Impianti selettivi di canale in VHF e conversione di canali UHF in VHF standard oppure in canali VHF speciali - Impianti centralizzati per grandi collettività con posto di ricezione separato e rete di distribuzione attiva in larga banda VHF - Tecniche di grandi impianti - Esigenze tecniche nei grandi impianti centralizzati - TV in GHz (prospettive, stato attuale della tecnica e possibilità di impiego nei grandi impianti centralizzati) - Tv in via satellite — COMPONENTI PASSIVI PER IMPIANTI CENTRALIZZATI: Prese di antenna - Partitore a più vie (splitter) - Partitore di derivazione o derivatore - Miscolatori di canali e di gamme - Filtro di soppressione di gamma e di canale (trappola) - Attenuatori dipendenti dalla frequenza (equalizer), indipendenti dalla trappola (pads) - Antenne per diffusione radio TV — ELEMENTI COSTRUTTIVI ATTIVI PER IMPIANTI GA/GGA: Amplificatori a larga banda - Amplificatori a larga banda con possibilità di selezione - Amplificatori di canale (preamplificatori e amplificatori principali) - Amplificatori di canale con AGC (controllo automatico di guadagno) - Amplificatori per gruppi di canali - Convertitori di frequenza e «channel units» professionali - Amplificatori professionali a larga banda con regolazione a frequenza pilota e compensazione della temperatura - Controllo automatico delle condizioni di funzionamento e segnalazione dei guasti nei grandi impianti — CAVI COASSIALI PER LA TECNICA DI IMPIANTI SINGOLI (EA), IMPIANTI CENTRALIZZATI (GA) E GRANDI IMPIANTI CENTRALIZZATI (GGA) A 75: Proprietà meccaniche dei cavi - Caratteristiche elettriche dei cavi e prescrizioni DIN - Cavo per TV via cavo e sue particolarità costruttive - Armature del cavo (connessione, elementi riduttori ed innesti) — APPARECCHI DI MISURA E DI CONTROLLO PER IMPIANTI GA e GGA: Introduzione al calcolo del livello e ai diagrammi di conversione - Direttive, prescrizioni tecniche (DIN, VDE, RCA, FTZ e speciali prescrizioni delle poste tedesche) - Segni grafici (negli schemi) negli impianti di antenna per radio-TV secondo DIN 4500 — APPENDICE: Standard televisivi, tabelle emittenti televisive e frequenze per FM audio e trasmettenti televisive in Germania.

Cedola di commissione libraria da spedire alla Casa Editrice C.E.L.I. - Via Gandino, 1 - 40137 Bologna, compilata in ogni sua parte, in busta debitamente affrancata:

Vogliate inviarmi il volume
IMPIANTI D'ANTENNE
a mezzo pacco postale, contrassegno:

Sig.

Via

Città

Provincia CAP

Codice Fiscale



Set. 3/78

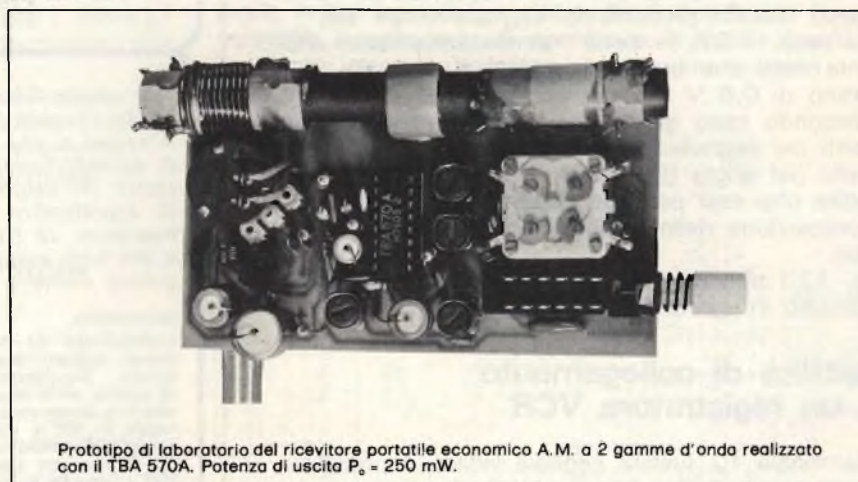
Due circuiti integrati per la realizzazione di ricevitori FM stereo di alta qualità

TBA 570 A contiene la maggior parte delle funzioni richieste da un ricevitore AM/FM

TDA 1005 consente di realizzare decodificatori stereo time-multiplex o frequency-multiplex



Prototipo di laboratorio di un ricevitore A.M./F.M. realizzato con il circuito integrato TBA 570A. A destra in basso è riportata la relativa sezione b.f.



Prototipo di laboratorio del ricevitore portatile economico A.M. a 2 gamme d'onda realizzato con il TBA 570A. Potenza di uscita $P_o = 250$ mW.

Il circuito integrato **TBA 570A** è stato progettato per la realizzazione di

- radiorecettori A.M./F.M., di alta classe, alimentati da rete e/o da batteria
- radiorecettori A.M. portatili, di piccole dimensioni e di basso costo.

Il **TBA 570A** contiene le seguenti funzioni:

- 1) mixer A.M.;
- 2) oscillatore;
- 3) amplificatore F.I.;
- 4) amplificatore C.A.G.;
- 5) rivelatore A.M.
- 6) amplificatore-limitatore F.M.;
- 7) una tensione di polarizzazione fissa per il tuner;
- 8) preamplificatore audio;
- 9) stadio pilota per comando finale audio.

Lo stadio pilota può comandare direttamente stadi finali complementari ($P_o = 6$ W max.).

Nelle applicazioni standard, il TBA 570A rimpiazza il TBA 570.

Il circuito integrato **TDA 1005** è un decodificatore PLL stereo per prestazioni di alta qualità; il sistema di decodifica dei segnali destro e sinistro è basato

sul principio "frequency-division multiplex" (f.d.m.).

Il **TDA 1005** è in grado di dare:

- a) eccellente reiezione ACI = (Adjacent Channel Interference) e SCA (Storecast).
- b) distorsione BFC (Beat-Frequency Components) estremamente bassa nelle gamme delle frequenze elevate.

Il **TDA 1005** presenta inoltre le seguenti caratteristiche: 1) con un numero ridotto di componenti periferici può essere impiegato anche come decodificatore time-division multiplex (t.d.m.) il che consente di impiegarlo in apparecchiature economiche di classe media; 2) il passaggio mono/stereo è automatico, in quanto è controllato sia dal segnale-pilota sia dall'intensità di campo del segnale in antenna; 3) esiste la possibilità di ottenere una migliore separazione dei canali mediante regolazione esterna; 4) l'amplificazione interna t.d.m. è 6 dB; quella f.d.m. è 10 dB; 5) possiede uno stadio pilota per la lampada che indica "ricezione-stereo"; 6) dall'esterno esiste la possibilità di bloccaggio del VCO (Voltage Controlled Oscillator)

PHILIPS s.p.a. Sez. Elcoma - P.za IV Novembre, 3 - 20124 Milano - T. 69941

PHILIPS



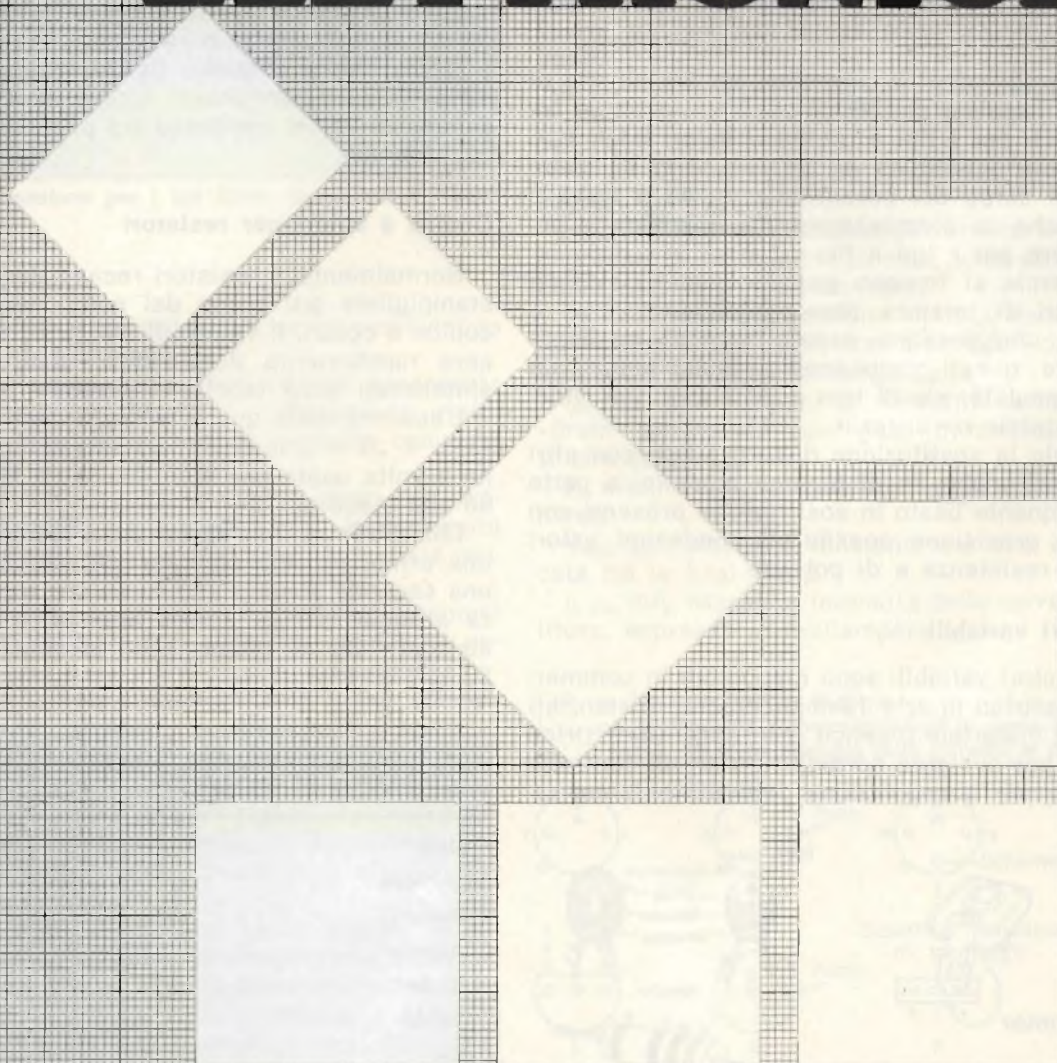
Electronic
Components
and Materials

SELEZIONE DI TECNICA

RADIO TV HI-FI ELETTRONICA

SEZIONE INIZIATIVE SPECIALI

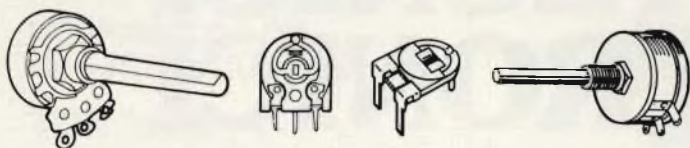
1° INSERTO PER TECNICI ELETTRONICI



**CONDENSATORI
RESISTORI
CAVI DI COLLEGAMENTO
SEMICONDUKTORI**

Resistori Variabili/Potenzimetri

In genere, sono disponibili in commercio due tipi di potenziometri: a filo ed a grafite; i primi vengono di solito usati nei casi in cui è necessario disporre di bassi valori resistivi, oppure quando l'elemento deve essere in grado di dissipare una certa quantità di potenza elettrica. I potenziometri a grafite sono invece adatti a controllare tensioni, correnti o segnali di debole entità, e sono disponibili con variazione logaritmica oppure lineare, in riferimento alla variazione di resistenza corrispondente alla rotazione del cursore. Per contro, i potenziometri a filo sono di solito a variazione lineare. Qualsiasi potenziometro può essere usato anche semplicemente come resistore variabile, ossia come reostato, effettuando i collegamenti al cursore e ad un solo terminale.



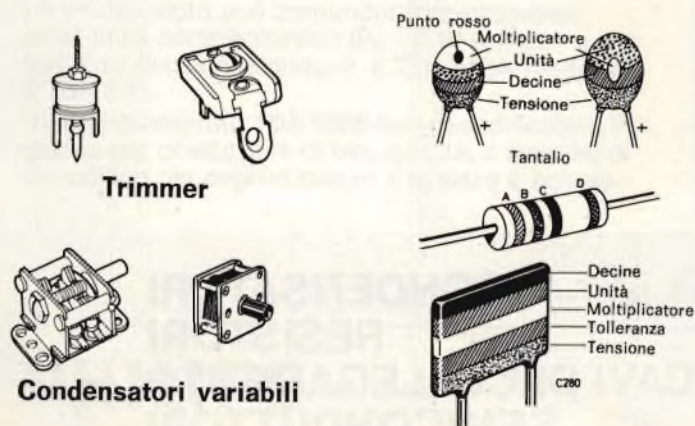
La gamma dei valori è compresa tra un minimo di 10 Ω ed un massimo di 100 k Ω per i tipi a filo, e tra 1 k Ω e 5 M Ω , per i tipi a grafite. I valori ed il tipo di variazione (logaritmica o lineare) sono di solito stampati sul corpo del potenziometro, ed a volte è presente anche un contrassegno che specifica la potenza in Watt, per i tipi a filo.

In commercio si trovano però anche i cosiddetti potenziometri di taratura (compensatori resistivi o «trimmer»), che possono essere regolati mediante un cacciavite: questi componenti possono essere sia di tipo incapsulato, sia di tipo a scheletro, per montaggio orizzontale o verticale.

E' possibile la sostituzione di tutti i tipi, con altri corrispondenti anche se di diverso modello, a patto che il componente usato in sostituzione presenti con la massima precisione possibile i medesimi valori nominali di resistenza e di potenza.

Condensatori variabili

I condensatori variabili sono disponibili in commercio con dielettrico in aria (semplicemente distanziati tra loro), in materiale plastico o in mica (dielettrico solido), sia per svolgere normali funzioni di controllo (ad esempio per la regolazione della sintonia nei ra-



Trimmer

Condensatori variabili

dio-ricevitori), sia per la taratura di circuiti accordati, nel qual caso la regolazione avviene mediante una vite.

I condensatori variabili vengono prodotti prevalentemente per la realizzazione di circuiti accordati per ricezione radio, ed i valori capacitivi raggiungono approssimativamente il massimo di 500 pF. I tipi più comuni vengono prodotti con dielettrico ad aria, ed il loro valore reso continuamente variabile mediante la rotazione di alette mobili che possono essere immerse od estratte rispetto ad una serie di alette fisse. Tramite la rotazione, si ottiene una variazione della superficie efficace degli elettrodi, a seguito della quale si ottiene una variazione del valore capacitivo.

Alcuni tra i tipi più piccoli, come quelli che vengono usati nei radio-ricevitori portatili, presentano gli elettrodi molto vicini l'uno all'altro (per aumentare la capacità), ed impiegano un materiale solido e flessibile come dielettrico tra un elettrodo e l'altro, avente il compito di distanziare i suddetti elettrodi tra loro, consentendo un aumento del valore capacitivo.

I tipi regolabili a vite vengono normalmente chiamati «compensatori» o «trimmer», ed il loro impiego è molto simile a quello dei «trimmer» di tipo resistivo. Questi componenti sono disponibili entro una gamma di valori compresa tra pochi picofarad, e circa 2.000 pF.

Codice a colori per resistori

Normalmente, i resistori recano il rispettivo valore stampigliato sul corpo del componente, tramite un codice a colori. Il valore di ciascun resistore può essere rapidamente determinato usufruendo dei dati sintetizzati nella tabella che segue.

L'assenza della quarta striscia denota una tolleranza di $\pm 20\%$. Una quinta striscia colorata in rosa viene a volte usata per identificare un tipo di resistore ad alta stabilità.

ESEMPIO: se un resistore è contrassegnato con una prima striscia colorata (A) di colore grigio, da una seconda striscia (B) di colore rosso, da una terza striscia (C) di colore arancio, e da una quarta striscia (D) di colore oro, presenta un valore di 82 k Ω , $\pm 5\%$.

Colore	1a/2a Cifra (A/B)	Moltiplicatore (C)	Tolleranza
Nero	0	1	—
Marrone	1	10	1
Rosso	2	10 ²	2
Arancio	3	10 ³	3
Giallo	4	10 ⁴	4
Verde	5	10 ⁵	—
Blu	6	10 ⁶	—
Viola	7	10 ⁷	—
Grigio	8	10 ⁸	—
Bianco	9	10 ⁹	—
Oro	—	10 ⁻²	5
Argento	—	10 ⁻¹	10

Codice a colori per condensatori

Per identificare il valore ed altre caratteristiche di alcuni condensatori, in particolare per i tipi Mullard C280 e per alcuni condensatori solidi al tantalio, si fa uso di un codice a colori simile a quello usato per i resistori. La tabella che segue chiarisce come questo codice a colori deve essere interpretato.

Condensatori al Tantalio				Condensatori serie C280 e Ceramici		
Colore	Decine Unità	Moltiplicatore (μF)	Tensione (V)	Decine Unità	Moltiplicatore (pF)	Tolleranza
Nero	0	1	10	9	1	20
Marrone	1	10	—	0	10	1
Rosso	2	10^2	—	1	10^2	2
Arancio	3	—	35	2	10^3	2,5
Giallo	4	—	6,3	3	10^4	—
Verde	5	—	16	4	10^5	5
Blu	6	—	20	5	10^6	—
Viola	7	—	—	6	—	—
Grigio	8	10^2	25	7	—	—
Bianco	9	10^{-1}	3	8	—	10
Rosa	—	—	35	—	—	—

Contrassegno di tensione per i tipi C280: Rosso 250 V, Giallo 400 V.

Cavi di collegamento

I cavi di collegamento possono essere suddivisi in quattro categorie principali:

- Conduttore unico nudo (solitamente stagnato); viene usato per eseguire collegamenti rigidi che non possono entrare in contatto con altri conduttori.
- Conduttori unici isolati; vengono usati per eseguire collegamenti che implicano la necessità di isolamento, ma che non sono soggetti a movimenti.
- Cavetti isolati a conduttori multipli; vengono usati per collegamenti generici quando è necessario che essi siano isolati e flessibili.
- Cavetti schermati contenenti uno o più conduttori flessibili isolati: per applicazioni speciali.

I conduttori a filo unico e rigido (a) e (b) presentano un diametro che varia secondo una progressione standardizzata. I cavi di collegamento a conduttori multipli vengono invece classificati a seconda del numero dei conduttori e del diametro di ciascuno di essi.

I cavetti schermati vengono usati quando è necessario «schermare» uno o più conduttori isolati rispetto a radiazioni locali. Essi presentano la forma di un tubo cilindrico, solitamente collegato a terra, e di materiale metallico, che circonda i conduttori flessibili che devono essere schermati. Il tutto è a sua volta racchiuso in un involucro isolante. I cavi di questo genere vengono usati molto spesso nelle apparecchiature di amplificazione audio; un cavo del tutto simile viene usato anche per i collegamenti di antenne, sebbene i cavi di questo genere vengano normalmente definiti col termine di coassiali.

Dispositivi semiconduttori

Il breve elenco che segue sintetizza in modo succinto i dati relativi ad una selezione di dispositivi semiconduttori. I transistori vengono classificati innanzitutto in tipi a bassa o alta potenza (fino ad 1 W, e rispettivamente, oltre 1 W). I transistori ad effetto di campo o a giunzione singola, ed i diodi per segnali molto deboli, sono contraddistinti in modo diverso.

I dati vengono espressi in funzione delle seguenti abbreviazioni:

Tipo p - «p-n-p» (oppure a canale «p»); «n-p-n» (oppure a canale «n»; s - silicio; g - germanio).

Base: il numero riportato in questa colonna stabilisce la struttura del transistor visto dal di sotto, ed è riferito ai disegni che recano le sigle di identificazione dei terminali.

$V_{ce0\text{ max}}$: Massima tensione che può essere applicata tra collettore ed emettitore (in volt), con circuito di base aperto.

V_{cbo} : (Tensione tra collettore e base) presenta generalmente un valore analogo, ma, quando questi due valori sono differenti tra loro, V_{ce0} è di solito più basso.

$I_{c\text{ max}}$ mA: Massima corrente di collettore espressa in milliampère (ad eccezione dei casi in cui viene precisato diversamente).

$h_{fe\text{ tip}}$: Valore tipico del guadagno di corrente per segnali deboli.

$P_{t\text{ max}}$ mW: Massima dissipazione totale di potenza espressa in milliwatt (ad eccezione dei casi in cui viene stabilito diversamente).

$V_{gss\text{ max}}$: Massima tensione che può essere applicata tra «gate» e sorgente, con elettrodo «drain» in cortocircuito rispetto alla sorgente.

$I_{dss\text{ max}}$ mA: Massima corrente ammissibile tra «drain» e sorgente, con «gate» in cortocircuito rispetto alla sorgente.

P_t mW: Massima potenza totale espressa in milliwatt.

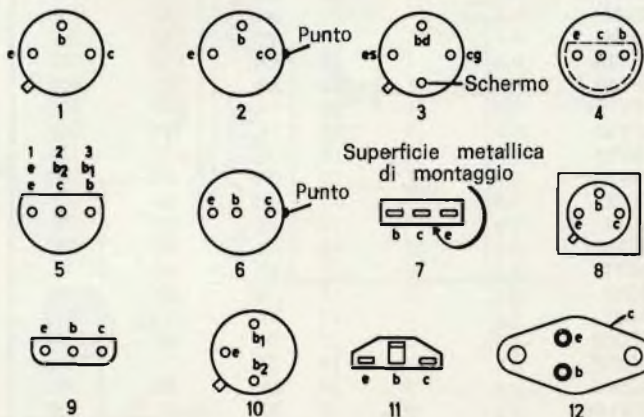
$V_{b1b2\text{ max}}$: Massima tensione che può essere applicata tra le basi 1 e 2.

$I_{e\text{ max}}$ mA: Massima intensità della corrente di emettitore, espressa in milliampère.

T.I.P. = Tensione inversa di picco

$I_{i\text{ max}}$ mA = Massima corrente continua in senso diretto

$I_{i\text{ sorgente}}$ mA = Massima intensità della corrente di sorgente per 1 s



e = Emettitore; b = Base; c = Collettore; s = Sorgente; d = «Drain»; g = «Gate»

T R A N S I S T O R I

(Bassa Potenza)

Dispositivo	Tipo	V _{ce} max	I _{em} maxmA	h _{fe} Tipico	P _{em} maxmW
2N696	n.s.	40	500	40	600
2N697	n.s.	40	500	70	600
2N706	n.s.	1	20	40	300
2N708	n.s.	1	15	30	360
2N918	n.s.	3	15	50	200
2N1304	n.g.	1	20	300	150
2N1305	p.g.	1	20	300	150
2N1307	p.g.	1	15	300	150
2N1309	p.g.	1	15	300	150
2N1507	n.s.	1	25	500	600
2N1613	n.s.	1	40	500	800
2N2926G	n.s.	4	18	100	400
2N2926Y	n.s.	4	18	100	200
2N2926O	n.s.	4	18	100	200
2N3702	p.s.	5	25	200	360
2N3703	p.s.	5	30	200	360
2N3704	n.s.	5	30	800	360
2N3705	n.s.	5	30	800	360
2N3706	n.s.	5	20	800	360
2N3707	n.s.	5	30	30	360
2N3708	n.s.	5	30	30	250
2N3709	n.s.	5	30	30	360
2N4058	p.s.	5	30	30	360
2N4060	p.s.	5	30	30	360
2N4061	p.s.	5	30	30	360
2N4062	p.s.	5	30	30	250
AC126	p.g.	2	12	100	500
AC127	n.g.	2	12	500	340
AC128	p.g.	2	30	500	300
AC141	n.g.	2	30	1,2A	220
AC142	p.g.	2	30	1,2A	220
ACY20	p.g.	1	20	1A	240
ACY22	p.g.	1	15	1A	160
ACY40	p.g.	1	18	500	260
ACY41	p.g.	1	18	500	260
ACY44	p.g.	1	30	500	260
ASY26	p.g.	1	25	300	150
ASY27	p.g.	1	20	200	150
BC107	n.s.	1	32	100	400
BC108	n.s.	1	20	100	300
BC109	n.s.	1	20	100	300
BC147	n.s.	11	45	100	330
BC182	n.s.	1	50	200	480
BC183	n.s.	1	30	200	300
BC184L	n.s.	5	30	200	300
BC212	p.s.	5	50	200	300
BC213L	p.s.	5	30	200	300
BC214	p.s.	5	30	200	270
BC258	p.s.	5	25	100	200
BC478	p.s.	1	40	150	400
BC479	p.s.	1	40	150	400
BCY70	p.s.	1	40	200	150
BCY71	p.s.	1	45	200	350
BCY72	p.s.	1	25	200	350
BF181	n.s.	3	20	20	150
BF194	n.s.	11	20	30	250
BF195	n.s.	11	20	30	220
BFX29	p.s.	1	60	600	500
BFY50	n.s.	1	80	1A	800
BFY151	n.s.	1	60	1A	800
BFY52	n.s.	1	40	1A	800
BSY95	n.s.	1	15	150	150
BSY27	n.s.	1	15	100	300
BSY29	n.s.	1	12	100	300
OC44	p.g.	6	10	10	75
OC45	p.g.	6	10	10	75
OC71	p.g.	6	20	10	47
OC72	p.g.	6	16	125	50
OC81	p.g.	6	15	200	300
OC200	p.s.	6	25	50	250
OC202	p.s.	6	15	50	250
OC204	p.s.	6	32	250	300
ZTX108	n.s.	9	25	200	350
ZTX300	n.s.	9	25	200	350

T R A N S I S T O R I

Dispositivo	Tipo	V _{ce} max	I _{em} maxmA	h _{fe} Tipico	P _{em} maxmW
ZTX301	n.s.	9	45	200	350
ZTX500	p.s.	9	45	500	350
ZTX501	p.s.	9	45	500	350
ZTX502	p.s.	9	35	500	300

(Alta Potenza)

2N3053	n.s.	1	40	0,5A	180
2N3054	n.s.	12	60	4A	5W
2N3055	n.s.	12	70	15A	25W
AC176	n.g.	2	18	1A	115W
AD142	p.g.	12	80	10A	1W
AD161	n.g.	12	20	1A	200
AD162	p.g.	12	20	1A	100
BC461	p.g.	12	20	3A	200
BC124	p.s.	1	60	1A	200
BD124	n.s.	12	45	2A	15W
BD131	n.s.	7	45	3A	11W
BD132	p.s.	7	45	3A	11W
BD133	n.s.	7	60	3A	11W
BD135	n.s.	7	45	1A	12W
BD136	p.s.	7	45	1A	12W
BD137	n.s.	7	60	1A	12W
BD138	p.s.	7	60	1A	12W
BD139	n.s.	7	60	1A	12W
BD140	p.s.	7	80	1A	15W
OC22	p.g.	12	24	1A	180
OC24	p.g.	12	24	1A	180
OC26	p.g.	12	16	3,5A	12W
OC35	p.g.	12	32	10A	50
OC36	p.g.	12	32	10A	80
TIP29	p.g.	7	40	1A	120
TIP30	p.s.	7	40	1A	120
TIP31	n.s.	7	60	3A	40W
TIP32	p.s.	7	40	3A	40W
TIP33	n.s.	7	40	10A	80W
TIP34	p.s.	7	40	10A	75
TIP35	n.s.	7	40	25A	90W
TIP36	p.s.	7	40	25A	90W
TIP41	n.s.	7	40	6A	2W
TIP42	p.s.	7	40	6A	2W

TRANSISTORI AD EFFETTO DI CAMPO

Dispositivo	Tipo	Base	V _{ds} maxmA	I _{em} maxmA	P _{em} W
2N3819	n.s.	5 (1s.2g.3d.)	25	20	360
MPF102	n.s.	5 (1d.2s.3g.)	25	20	200
MPF105	n.s.	5 (1d.2s.3g.)	25	20	200

TRANSISTORI A GIUNZIONE SINGOLA

Dispositivo	Tipo	Base	V _{ds} max	I _{em} maxmA	P _{em} W
2N2646	s.	10	35	50	300
TIS43	s.	5	35	50	300

DIODI PER SEGNALI DEBOLI

Dispositivo	Tipo	P.I.V.	I _{em} maxmA	I _{is} corrente mA
IN914	s.	75	110	225
IN916	s.	75	100	225
IN4148	s.	75	225	400
OA81	g.	115	150	150
OA91	g.	115	150	150
OA200	s.	50	160	250
OA202	s.	150	160	250

PROGETTAZIONE DI ALIMENTATORI SWITCHING MODE PER TVC

di Peter Wilson della TEXAS INSTRUMENTS

INTRODUZIONE

Con lo sviluppo progressivo di unità separate e indipendenti, come ad esempio i registratori video a cassetta e i componenti di catene di amplificazione ad alta fedeltà, è sorta anche la necessità di disporre di alimentatori isolati per ricevitori televisivi.

In qualche parte del mondo, come ad esempio in Australia, l'isolamento costituisce una esigenza essenziale per motivi di sicurezza. Si tratta di una tendenza che si sta diffondendo sempre più anche nei Paesi Europei, agli effetti della progettazione delle future apparecchiature.

I criteri di progetto si basano oggi su parametri come il costo, il rendimento, le prestazioni e la sicurezza di funzionamento: il costo di un alimentatore isolato non dovrebbe essere eccessivamente elevato, e — almeno in teoria — dovrebbe essere soltanto marginalmente più alto di quello degli alimentatori di tipo convenzionale.

Il rendimento sta assumendo un ruolo di grande importanza agli effetti della scelta dal punto di vista commerciale, a causa dell'aumento progressivo del costo dell'energia elettrica. Infine, dal punto di vista della sicurezza di funzionamento è importante anche progettare le apparecchiature in modo tale che l'impianto non debba funzionare normalmente ad alta temperatura, poiché questo è uno dei fenomeni principali che sono alla base dei guasti di normale ricorrenza.

Il funzionamento di un alimentatore isolato dovrebbe essere almeno pari a quello di un alimentatore di tipo normale, soprattutto in funzione della regolazione del carico e della stabilizzazione di linea, con particolare riguardo alla protezione contro i sovraccarichi e le sovratensioni.

Allo scopo di corrispondere alle esigenze più rigorose, occorre inoltre tener conto anche dei fattori di irradiazione, sia per quanto riguarda l'ingresso dell'alimentazione, sia per quanto riguarda la parte restan-

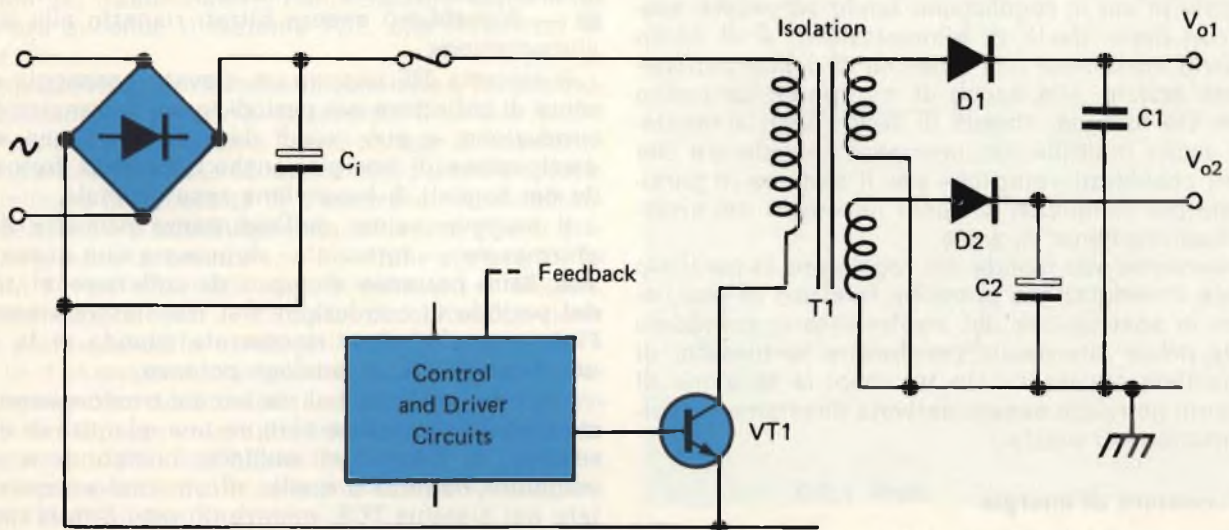


Fig. 1 - Schema fondamentale di principio del regolatore di commutazione funzionante in parallelo.

te del ricevitore televisivo. Analogamente, l'isolamento consentito dagli alimentatori deve corrispondere alle norme prestabilite, come ad esempio la norma BS415 della Commissione Elettrotecnica Internazionale, e la norma 65 della IEC.

Il sistema di progettazione descritto in questo articolo porta alla realizzazione di un alimentatore che rappresenta un buon compromesso tra i fattori di costo, di rendimento e di prestazioni, per cui costituisce una soluzione realistica per il problema al quale abbiamo accennato.

I PRINCIPI DI FUNZIONAMENTO

Il sistema fondamentale

Per semplificare il problema dell'isolamento, e la disponibilità di uscite a tensioni multiple, il regolatore mediante commutazione in parallelo rappresenta l'approccio più semplice che deve essere preso in considerazione per realizzare un alimentatore del tipo «switching mode». La **figura 1** rappresenta le caratteristiche circuitali di principio di un alimentatore di questo genere, nel quale il trasformatore T1 determina appunto l'isolamento rispetto alla rete a corrente alternata.

L'impulso di pilotaggio porta in stato di conduzione il transistor di uscita VT1 per un certo periodo di tempo, consentendo l'immagazzinamento dell'energia di alimentazione nel trasformatore. In seguito, il sistema di eccitazione porta VT1 in interdizione, ed a causa di ciò l'energia viene trasferita tramite i diodi D1 e D2 alle uscite Vo.

I condensatori C1 e C2 svolgono naturalmente il ruolo di immagazzinamento dell'energia, riducendo l'ondulazione residua presente in uscita.

A differenza di quanto accade negli alimentatori funzionanti in serie, nei circuiti «chopper», o negli alimentatori regolati di tipo normale, nei quali se il transistor si guasta ad esempio a causa di un cortocircuito la tensione di uscita raggiunge il valore della tensione di ingresso, in questo tipo di alimentazione il «chopper» in parallelo risulta del tutto sicuro, in quanto si interrompe il fusibile presente lungo la linea di alimentazione. Analogamente, se il transistor si interrompe, la tensione di uscita si annulla.

Nei casi in cui la regolazione tende ad essere scadente con bassi livelli di alimentazione, è di solito necessario mantenere una tensione di uscita ragionevolmente stabile, allo scopo di mantenere un carico minimo; ciò tuttavia, accade di solito negli alimentatori ad uscite multiple. Occorre però considerare che i circuiti cosiddetti «starting» per il sistema in parallelo sono più complessi di quelli necessari nel sistema di funzionamento in serie.

Una versione non isolata del regolatore in parallelo mediante commutazione potrebbe fare uso di una impedenza in sostituzione del trasformatore, prevedendo delle prese intermedie per fornire le tensioni di alimentazione necessarie. In tal caso, la tensione di riferimento potrebbe essere derivata direttamente dall'alimentazione di uscita.

Il trasformatore di energia

Nei confronti del sistema basato sull'impiego del trasformatore/impedenza sono possibili due diversi

modi di funzionamento.

Il primo di essi prende il nome di **Trasferimento Completo di Energia** (TCE), nel qual caso tutta l'energia immagazzinata nella coppia trasformatore/impedenza viene trasferita ai circuiti secondari, prima che il transistor di commutazione VT1 passi in conduzione.

Il secondo prende invece il nome di **Trasferimento Incompleto di Energia** (TIE), nel qual caso l'energia elettrica immagazzinata nel sistema impedenza/trasformatore non viene completamente trasferita nei circuiti secondari prima che il transistor VT1 passi in conduzione.

Per ottenere il Trasferimento Completo di Energia è necessario che l'induttanza primaria del trasformatore T1 sia relativamente bassa, ed a causa di ciò si ottiene una maggiore intensità di picco della corrente di collettore nel transistor di commutazione VT1. Di conseguenza, aumentano le perdite nell'avvolgimento, come pure aumenta la corrente di ondulazione residua nel condensatore di filtraggio presente all'ingresso, C₁.

La maggiore intensità della corrente di picco denota anche la necessità di un dispositivo di commutazione di maggiore potenza. Quando tutta l'energia immagazzinata nel trasformatore è stata trasferita nei circuiti secondari, la tensione inversa presente ai capi del dispositivo di commutazione cade, fino a raggiungere il valore della tensione di alimentazione di ingresso. Di conseguenza, non appena il transistor di commutazione viene riportato nello stato di conduzione, la corrente iniziale di collettore è zero, mentre la tensione tra collettore ed emettitore risulta sostanzialmente più bassa di quella che viene riscontrata in un sistema TIE.

Il risultato netto consiste in una bassa dissipazione all'interno del transistor al momento del passaggio in conduzione, ed in una riduzione dei rapidi transistori che danno notoriamente adito a fenomeni di interferenze.

La progettazione di un alimentatore sul sistema TCE permette di ottenere la commutazione allo stato di interdizione nei rettificatori secondari con basse intensità di corrente, riducendo così sostanzialmente la dissipazione ed i transistori, che — diversamente — dovrebbero essere filtrati rispetto alle linee di alimentazione.

Il sistema TIE impone un elevato passaggio di corrente di collettore nei periodi in cui il transistor è in conduzione, e può quindi dare adito ad una elevata dissipazione di energia, anche quando la forma d'onda dei segnali di base viene resa ottimale.

Il maggior valore dell'induttanza primaria del trasformatore — tuttavia — determina una bassa intensità della corrente di picco di collettore al termine del periodo di conduzione del transistor rispetto all'intensità che viene riscontrata quando si fa uso di un sistema TCE, di analoga potenza.

Dal momento che nel nucleo del trasformatore di un sistema TIE si ottiene sempre una quantità di energia residua, il valore del suddetto nucleo deve essere maggiore rispetto a quello di un trasformatore adottato nel sistema TCE, mentre gli altri fattori rimangono costanti.

Negli impianti tipici, il volume effettivo del nucleo

V_e , nel sistema TCE, si approssima alla metà di quello necessario nel sistema TIE.

La **figura 2** rappresenta un confronto tra le forme d'onda che si riscontrano nei sistemi TCE e TIE.

La frequenza di funzionamento

Con i regolatori di tipo non isolato, è possibile ottenere un certo risparmio nei componenti prevedendo il funzionamento alla frequenza di scansione orizzontale, in quanto lo stadio oscillatore risulta comune per entrambe le sezioni.

La maggior complessità derivante dall'impiego della tecnica di isolamento è in antitesi con tale risparmio, in quanto è necessario disporre di un oscillatore separato, e del relativo circuito di controllo. A parte che le perdite di commutazione non assumono un valore sproporzionato, il funzionamento con una frequenza più elevata permette di disporre di un trasformatore con nucleo di minori dimensioni, oltre al fatto che consente una riduzione anche nelle dimensioni dei componenti necessari per il livellamento.

Normalmente, si sceglie una frequenza di 27 kHz in quanto tale valore non risulta correlato alla frequenza di scansione orizzontale, per cui evita i fenomeni spuri di bloccaggio. Inoltre, questo valore si trova al di sotto della banda di frequenze impiegata per i dispositivi di comando a distanza, basati sull'impiego di frequenze ultrasoniche, ed anche al di là delle relative sub-armoniche.

Le dimensioni del nucleo del trasformatore sono direttamente proporzionali alla frequenza: di conseguenza, essendo gli altri fattori uguali, col funzionamento su 27 kHz si ottiene un nucleo le cui dimensioni sono soltanto pari al 58% di quelle necessarie con la frequenza di 15,6 kHz.

PROCEDURA DI PROGETTO

Allestimento del circuito

La **figura 3** rappresenta lo schema a blocchi di un alimentatore concepito col sistema «switching mode», funzionante appunto in parallelo: gli avvolgimenti secondari del trasformatore T1 vengono realizzati in modo tale da ottenere le necessarie tensioni di uscita. Per poter trarre il massimo vantaggio dalle minori dimensioni del trasformatore, l'alimentatore viene fatto funzionare secondo il sistema TCE, alla frequenza di 27 kHz.

Il dispositivo di uscita ad alta tensione VT1 commuta la corrente che scorre attraverso il primario del trasformatore T1, in quanto i suoi periodi di conduzione vengono controllati ad opera dello stadio pilota. Per eliminare la necessità di disporre di un alimentatore addizionale a bassa tensione, si fa uso di uno stadio pilota ad alta tensione, alimentato attraverso la tensione di rete alternata, opportunamente rettificata.

L'alimentazione per il circuito di controllo viene quindi prelevata dallo stadio pilota, allo scopo di ridurre la dissipazione che risulterebbe piuttosto elevata impiegando resistori di caduta in serie. Un avvolgimento supplementare del trasformatore viene poi usato per rendere disponibile un segnale di reazione per il circuito di controllo, che modula l'ampiezza degli impulsi di pilotaggio.

La **figura 4** rappresenta lo schema completo di un alimentatore del tipo isolato a commutazione da 200

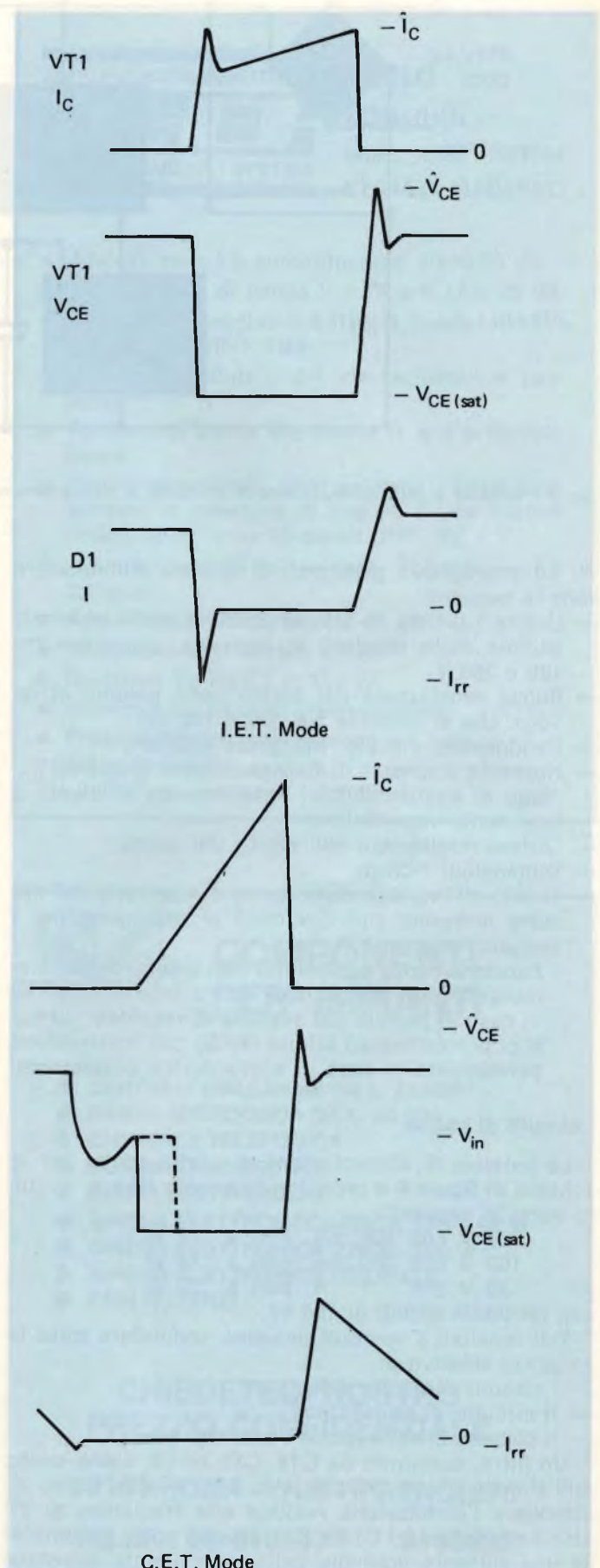


Fig. 2 - Confronto tra le forme d'onda delle tensioni adottate nei sistemi TIE e TCE.

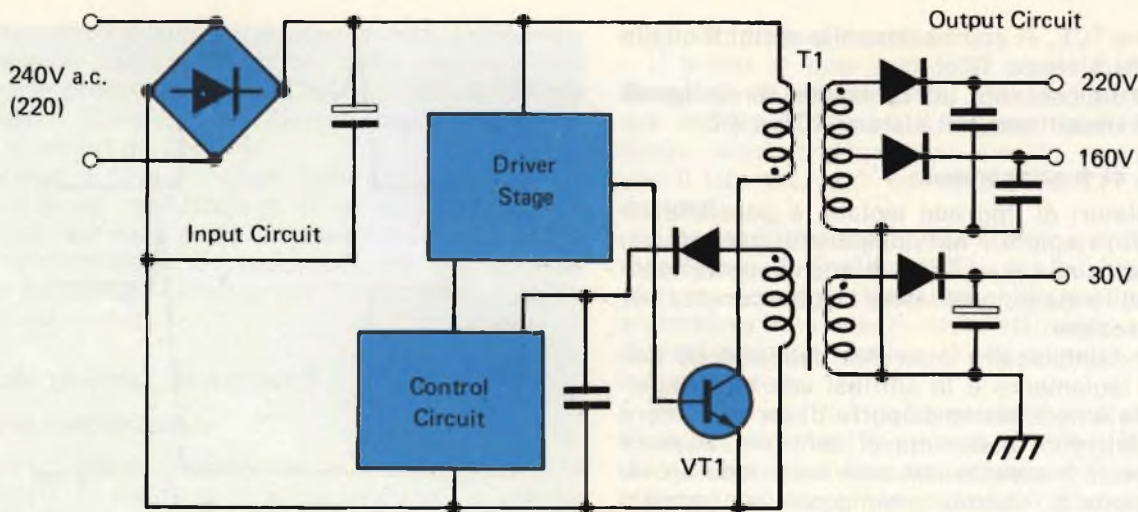


Fig. 3 - Schema a blocchi illustrante il principio di funzionamento dell'alimentatore descritto.

W. Le prerogative principali di questo alimentatore sono le seguenti:

- Uscita (uscite) di grande stabilità entro un'ampia gamma delle tensioni di ingresso, comprese tra 180 e 265 V.
- Buona regolazione del carico nella gamma di lavoro, che si estende tra 200 e 100 W.
- Rendimento elevato, maggiore dell'80%.
- Notevole sicurezza di funzionamento, grazie all'impiego di semiconduttori notoriamente efficienti, e facilmente reperibili.
- Ottimo rendimento agli effetti del costo.
- Dimensioni ridotte.
- Grazie all'impiego come unità di controllo del circuito integrato tipo SN76549 si ottengono poi i seguenti vantaggi:
 - Funzionamento controllato agli effetti della commutazione in conduzione ed in interdizione, ed in caso di perdita del segnale di reazione; circuiti di protezione ad azione rapida con interruzione permanente in caso di sovraccarico persistente.

I circuiti di uscita

Le tensioni di alimentazione di uscita scelte per lo schema di **figura 4** e prodotte da questo tipo di circuito sono le seguenti:

- 220 V con 100 mA, pari a 22 W
- 160 V con 900 mA, pari a 144 W
- 30 V con 1 A, pari a 30 W

con un totale quindi di 196 W.

Tali tensioni e correnti possono soddisfare tutte le esigenze relative a:

- I circuiti di uscita video.
- Il circuito di deflessione.
- Il circuito di deflessione verticale, ecc.

Un filtro, costituito da C14, C15 ed L2, viene usato sull'alimentazione principale a 160 V, allo scopo di attenuare l'ondulazione residua alla frequenza di 27 kHz. I condensatori C14 e C15 devono poter accumulare una corrente notevole della componente alternata (6 A di picco), altrimenti l'effetto del resistore in serie risulta evidente.

Il rettificatore D12 deve presentare una tensione

nominale di 600 V, e sia in questa sezione, sia per le altre uscite, è necessario applicare diodi di ricupero «morbido», disponendoli con molta cura, allo scopo di rendere minimi i segnali transistori.

Il valore nominale della corrente di ondulazione residua del condensatore di disaccoppiamento per l'alimentazione a 30 V (C16) è ugualmente molto importante, sia sotto il punto di vista dell'attenuazione dell'ondulazione residua ed alta frequenza, sia sotto quello della dissipazione.

Nella sezione di alimentazione a 220 V, si fa uso di un effetto di limitazione della tensione di picco, mediante un diodo/rettificatore (D11), che conduce durante il periodo della tensione «overshoot»: sebbene la componente alternata alla frequenza di 27 kHz sia più significativa che non sulle tensioni di 30 V e di 160 V, a causa del minor tempo di conduzione, il filtro a «π» può essere realizzato impiegando i componenti C12, C13 ed R12, di tipo più economico.

Il trasformatore T1, funzionante sul sistema TCE

Prendendo in considerazione il circuito primario, la formula relativa all'induttanza fondamentale

$$E = L \times di/dt$$

può essere impiegata per un circuito funzionante sul sistema della commutazione, nel quale

$E = V_{in}$, ossia alla tensione di alimentazione alternata e rettificata.

$L = L_p$, ossia l'induttanza dell'avvolgimento primario del trasformatore T1.

$di = \hat{I}_c$, ossia alla corrente di picco di collettore di VT1

$dt =$ tempo di conduzione di VT1, δt
 $= \delta/f$, in cui $\delta =$ rapporto tra periodo di conduzione e periodo di funzionamento del transistor, e $f =$ frequenza di funzionamento

di conseguenza:

$$V_{in} = L_p \times \hat{I}_c \times f / \delta \quad \dots \dots \dots 1$$

Nel modo di funzionamento TCE, la potenza di uscita, P_o , corrisponde all'energia immagazzinata per ciascun ciclo, moltiplicata per la frequenza di funzionamento, vale a dire

$$P_o = 0,5 L_p \times \hat{I}_c^2 \times f \quad \dots \dots \dots 2$$

Una condizione «limite» si verifica quando l'energia viene completamente trasferita, immediatamente prima che il transistor passi nuovamente in stato di conduzione. Questa condizione viene raggiunta in concomitanza con la massima potenza di uscita, e con il valore più basso della tensione di ingresso V_{in} .

Di conseguenza, scegliendo come caso limite $V_{in} (\text{min}) = 200 \text{ V}$

si ottiene che $P_o (\text{max}) = 200 \text{ W}$.

Quindi considerando il parametro $\delta = 0,5$, avremo che:

$$\text{Dalla formula 1 } 200 = L_p \times \hat{I}_c^2 \times 27 \times 10^3 / 0,5$$

$$\text{Dalla formula 2 } 200 = 0,5 L_p \times \hat{I}_c^2 \times 27 \times 10^3$$

$$\text{Dividendo 1} = 0,5 \hat{I}_c \times 0,5,$$

ossia

$$\hat{I}_c = 4 \text{ A}$$

$$L_p = 100/4 \times 27 \times 10^3$$

$$= 926 \mu\text{H}.$$

Per calcolare il rapporto tra le spire del trasformatore, è necessario conoscere la tensione primaria, V_x , durante il periodo di trasferimento dell'energia. Nel caso «limite» di cui sopra, il tempo di rilassamento, vale a dire la zona ombreggiata del grafico di **figura 5**, raggiunge il massimo, ed il tempo di conduzione del rettificatore o dei rettificatori di uscita, t_i , si approssima ad $(1 - \delta) t$.

Durante il funzionamento in condizioni statiche, le zone volt-secondo del trasformatore durante la conduzione del transistor e durante il periodo di trasferimento dell'energia corrispondente ad esempio a:

$$V_x \times t_i = (V_{in} - V_{CE(\text{sat})}) \times \delta t \dots \dots \dots 3$$

Dal momento che

$$t_i = (1 - \delta) t = 0,5 t$$

avremo che

$$X_x = (V_{in} - V_{CE(\text{sat})}) \quad 200 \text{ V}$$

In quanto V_{in} è molto maggiore di $V_{CE(\text{sat})}$.

Ne deriva che i rapporti tra le spire per ottenere tensioni di uscita di 220, 160 e 30 V, sono:

$$220/200, 160/200 \text{ e } 30/200$$

$$\text{ossia } 1 : 1,1 \quad 1 : 0,8 \quad \text{e} \quad 1 : 0,15$$

In pratica, questi rapporti necessitano tuttavia di lievi modifiche, per poter tener conto delle cadute di tensione attraverso i rettificatori, e dei fattori di accoppiamento nel trasformare. Il fattore di accoppiamento deve essere il più alto possibile, allo scopo di mantenere al minimo la dispersione dell'induttanza primaria: in altre parole, deve essere possibilmente inferiore all'1%.

A causa di ciò, le caratteristiche elettriche effettive del trasformatore T1 possono essere sintetizzate come segue:

— Induttanza primaria, L_p , 926 μH , con corrente di picco di 4 A

— Induttanza dispersa primaria minore di 9 μH

— Secondari:

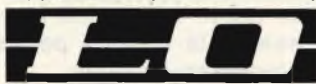
- 220 V; rapporto spire 1 : 1,1, corrente media 0,1 A

- 160 V; rapporto spire 1 : 0,8, corrente media 0,9 A

- 30 V; rapporto spire 1 : 0,15, corrente media 0,1 A

Per ottenere l'adattamento rispetto alle diverse regolazioni relative alla sicurezza ed alle interferenze, è però necessario precisare altri parametri: in appen-

AMPLIFICATORI D'ANTENNA



POCKET MIXER SYSTEM

PAOLO

LONGHIN

telef. 0362 / 503784

CESANO MADERNO

- Amplificatori LB autoalimentati 10-20-30 dB.
- Amplificatori di banda V o IV e V 17 e 25 dB.
- Miscelatori regolabili e fissi 3 bande-I-III-UHF 2 ingressi UHF-1 VHF
- Ripartitori induttivi 2-4 vie terminali o passanti.
- Antenne di banda V e banda IV e V preamplificate.
- Filtri passa-canale UHF selettivi i quali consentono la ricezione di segnali TV da quattro provenienze - max 16 canali UHF - IV e V.
- Alimentatori 100 mA + LED - 250 mA + LED integrati.
- Amplificatori di canale 14-28 dB.
- Convertitori di canale V/I-III.
- Ripetitori TV da 0,5 A 100 W.
- Antenne da interno preamplificate.
- Preamplificatori per antenne da interno autoalimentati.



COMPONENTI PER IMPIANTI

- CENTRALI D'ALLARME DA L. 70.000
- RADAR MICROONDA DA L. 80.000
- CHIAMATA TELEFONICA
- CONTATTI MAGNETICI
- CHIAVI ELETTRONICHE
- SIRENA ELETTROMECCANICA 12 V - 45 W
- SIRENA ELETTRONICA 220 V - 200 W
- SIRENA ELETTRONICA BITONALE
- FARI ROTANTI

**CHIEDETECI NOSTRO
PREZZO CONFIDENZIALE**

00141 ROMA - V/LE TIRRENO, 276

TELEF. 06/8185534 - 8185292



dice forniremo le caratteristiche magnetiche dettagliate di questo trasformatore. Allo scopo di determinare la gamma di ampiezza degli impulsi necessaria per la sezione di controllo, a questo punto è necessario esaminare il caso in cui si presenta la minima potenza, con la massima tensione di ingresso: dunque

$$\text{con } V_{in(max)} = 356 \text{ V}$$

$$\text{e } P_{o(min)} = 100 \text{ W}$$

rispetto alla formula 2, abbiamo che

$$\hat{I}_c^2 = 2 \times P_o / L_p \times f$$

$$= 200 / 926 \times 10^{-6} \times 27 \times 10^3$$

$$\hat{I}_c = 2,83 \text{ A}$$

In riferimento alla formula 1 possiamo svolgere i seguenti successivi passaggi

$$\delta = L_p \times \hat{I}_c \times f / V_{in}$$

$$= 926 \times 10^{-6} \times 2,83 \times 27 \times 10^3 / 365$$

$$= 0,19$$

$$\text{e } \delta t = 0,19 / 27 \times 10^{-3} = 7,04 \text{ } \mu\text{s}$$

Di conseguenza, la gamma di ampiezze dell'impulso è di $\delta = 0,5 \rightarrow 0,19$.

Se ora prendiamo in considerazione le zone che esprimono il rapporto volt-secondo relativo a questa condizione, abbiamo che, rispetto alla formula 3, il tempo di conduzione del rettificatore corrisponde a:

$$t_1 = V_{in} \times \delta t / V_x$$

$$= 365 \times 7,04 \times 10^{-6} / 200$$

$$= 12,8 \text{ } \mu\text{s}$$

Il tempo di rilassamento corrisponde quindi a $t_1 - \delta t$ (zona ombreggiata del grafico di **figura 5**).

Per fare un esempio, ciò corrisponde a

$$t_1 = 37 - 12,8 = 24,2$$

$$= 12,8 \text{ } \mu\text{s}$$

Il valore di 200 W per la massima potenza contemplata in questo progetto viene considerato come massimo presumibile, dissipato dal ricevitore televisivo: naturalmente, il procedimento di calcolo può essere applicato anche ad unità di potenza inferiori. In genere, con minore potenza si ottengono valori minori della corrente di picco di collettore \hat{I}_c necessaria per ottenere l'effetto di commutazione nel transistor VT1, nonché un'induttanza primaria maggiore per il trasferimento T1; ad esempio, con una potenza di alimentazione di 150 W si otterrebbe il funzionamento con 3,0 A per \hat{I}_c con un'induttanza primaria di 1,2 mH. La minima potenza di uscita, con $\delta t = 7 \text{ } \mu\text{s}$ sarebbe pari a 75 W.

Il dispositivo di uscita

La tensione inversa applicata ai capi del transistor di commutazione VT1, durante il periodo di conduzione del rettificatore, T_1 , corrisponde a

$$(V_{in} + V_x)$$

A questo valore occorre aggiungere la tensione di «overshoot» che corrisponde al periodo di interdizione del transistor: in condizioni di alta tensione di ingresso $(V_{in} + V_x) = 565 \text{ V}$, e prevedendo un massimo di 200 V di «overshoot», il transistor di commutazione necessiterebbe di una tensione di lavoro V_{CEX} di 765 V. Questo fattore, che si aggiunge alla esigenza di una corrente di picco di collettore di 4 A, indica l'opportunità di impiego di un transistor come ad esempio il modello BUY70B per lo stadio VT1.

Come si è detto durante la descrizione del principio di funzionamento, l'impiego del sistema TC impli-

ca il fatto che il passaggio allo stato di conduzione del dispositivo di uscita debba aver luogo con una corrente di valore pressoché nullo, mentre la corrente di collettore deve salire ad un valore di picco più elevato di quello che potrebbe essere riscontrato in un sistema equivalente del tipo TIE. La dissipazione di potenza al momento del passaggio allo stato di conduzione è bassa, e da ciò deriva che la sicurezza di funzionamento risulta notevolmente maggiore. La dissipazione durante il passaggio allo stato di interdizione viene controllata da:

1 - La forma d'onda del segnale di controllo della base, definita da $I_{B(terminale)}$, $I_{B(interdizione)}$ e dI_B/dt , nonché da

2 - La limitazione del rapporto di salita della tensione tra collettore ed emettitore.

Un traguardo ragionevole, in questo caso, consiste nel garantire che V_{CE} sia minore di 500 V, 0,5 μs dopo che l'intensità della corrente di collettore si è ridotta fino ad assumere il 90% del suo valore di picco. Il circuito di limitazione dV/dt verrà descritto più avanti, nel paragrafo dedicato al circuito di protezione.

Il dissipatore termico previsto per lo stadio VT1 deve essere sufficiente per mantenere la temperatura dell'involucro del semiconduttore entro i limiti previsti per quel dispositivo, quando funziona con una temperatura ambiente che può raggiungere i 70 °C. Se questo dissipatore presentasse una resistenza termica tra il contenitore del transistor e l'ambiente di 4 °C/W, esso determinerebbe una temperatura dell'involucro di 102 °C per le condizioni peggiori di funzionamento, con dissipazione di 8,0 W. Questo punto di funzionamento cade entro i limiti di peggioramento della curva relativa al dispositivo scelto.

Lo stadio pilota

Lo studio dello stadio pilota deve avere inizio partendo dalle esigenze di pilotaggio del dispositivo di commutazione dell'energia VT1. Impiegando un transistor del tipo BUY70B è necessaria una corrente di base, $I_{B(terminale)}$, di 800 mA, con una corrente di collettore \hat{I}_c di 4 A. Questo è il valore minimo che deve essere fornito nelle condizioni peggiori di funzionamento, vale a dire in condizioni di bassa tensione di alimentazione con massimo carico.

Considerando la zona relativa al rapporto volt-secondo del trasformatore di pilotaggio T2 in condizioni stabili, e partendo dal presupposto che il resistore di base, R6, abbia un valore di 4,7 Ω , avremo che:

$$V_{cond.} \times t_2 = V_{interd.} \times (t - t_2)$$

in altre parole

$$(V_{BE(sat.)} + I_{B(termin.)} \times R6) \times t_2 = V_{interd.} \times (t - t_2)$$

nella quale $V_{BE(sat.)} = 1,5 \text{ V}$ massimi per VT1, il tempo di conduzione t_2 è di 17 μs per le condizioni citate, ed il periodo della forma d'onda corrispondente a $t = 37 \text{ } \mu\text{s}$.

Di conseguenza, avremo che

$$(1,5 + 0,8 \times 4,7) \times 17 = V_{interd.} \times 20$$

da cui

$$V_{interd.} = 4,5 \text{ V}$$

L'induttanza secondaria di dispersione del trasformatore T2 definisce il rapporto di caduta della corrente di base in corrispondenza del passaggio allo stato di interdizione, ed è importante agli effetti del con-

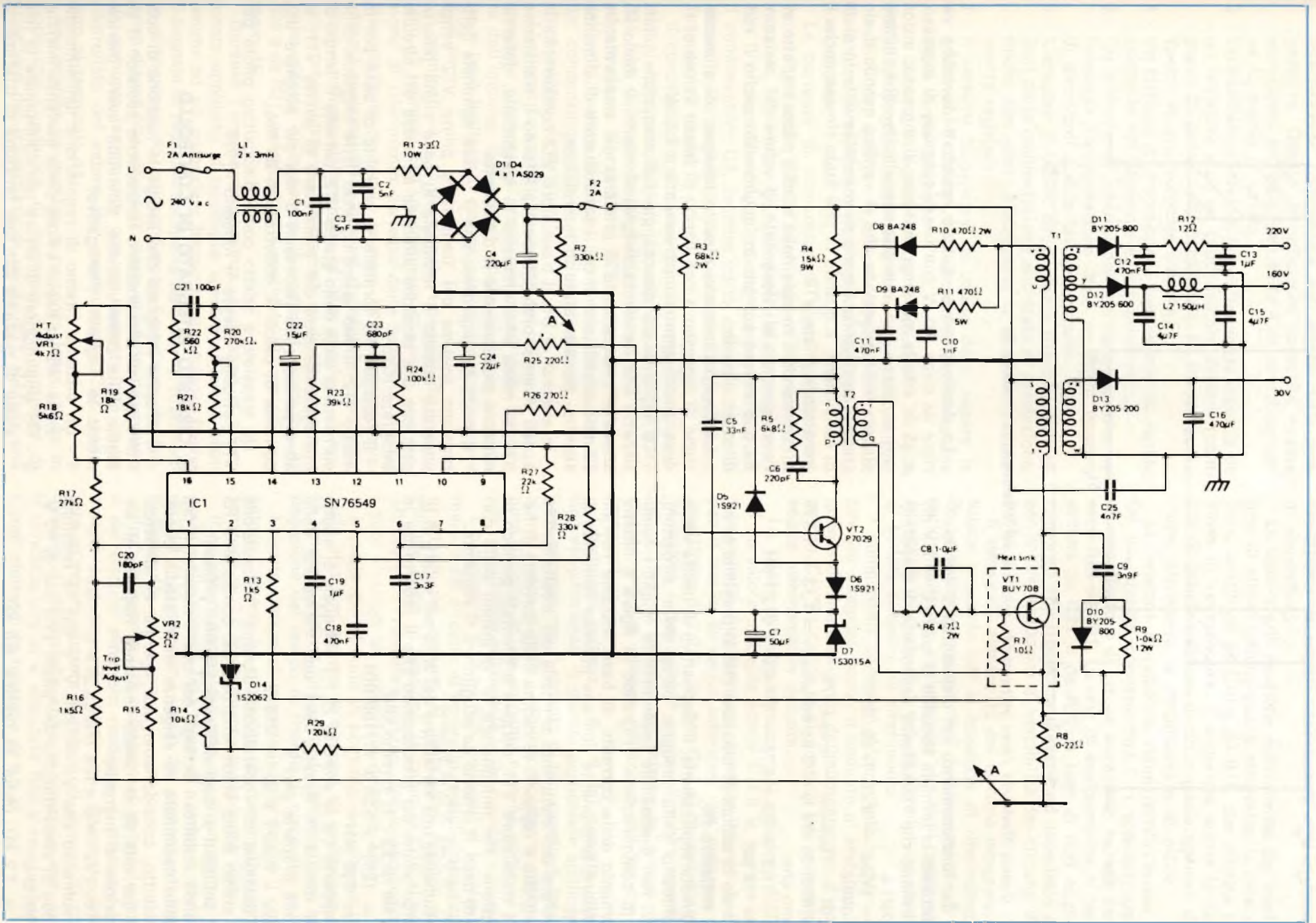


Fig. 4 - Schema elettrico completo dell'alimentatore isolato del tipo a commutazione, funzionante con una potenza di 200 W.

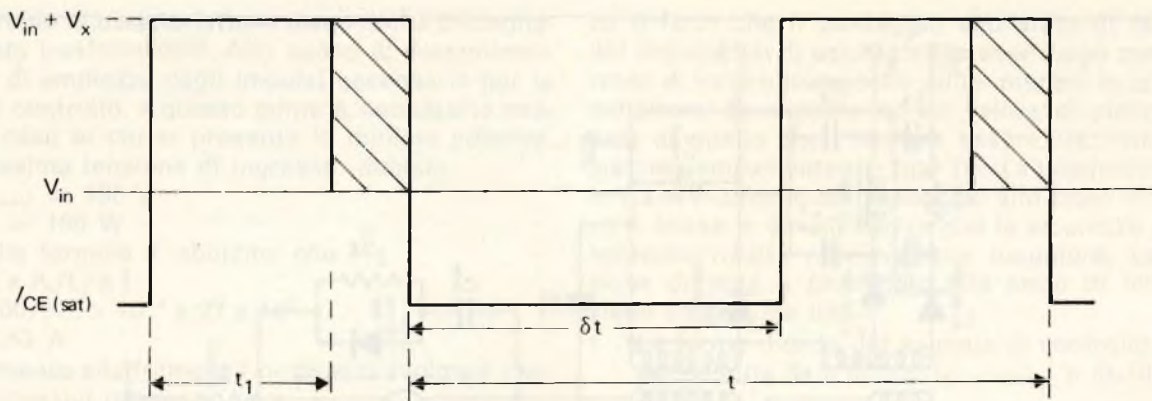


Fig. 5 - Grafico illustrante l'area volt-secondo primaria del trasformatore di uscita T1.

trollo del funzionamento del dispositivo di uscita.

Sfruttando la formula secondo la quale $E = L \times di/dt$, rileviamo che l'induttanza secondaria di dispersione è pari a

$$L_s = (V_{cond.} - V_{interd.}) / di_B/dt$$

$$di_B/dt = (I_{B(termin.)} - I_{B(interd.)}) / t_s$$

Sostituendo ora $t_s = 3 \mu s$ ed $I_{B(interd.)} = \hat{I}_c/3 = 1,3 A$, abbiamo che

$$L_s = (1,5 + 0,8 \times 4,7) - (-4,5) \times 3/2,1 \mu H$$

$$L_s = 14 \mu H$$

ignorando la caduta di tensione che si presenta ai capi del resistore R6.

In questa applicazione, il dispositivo di uscita viene sovrappilotato nella maggior parte delle situazioni, per cui non è possibile presumere le migliori condizioni di commutazione. Il grafico di **figura 6** illustra l'andamento della corrente di base adottata nell'alimentazione funzionante con una potenza nominale di 200 W.

Il valore dell'induttanza primaria del trasformatore T2 controllo il rapporto di caduta della corrente di base del transistor VT1, durante il normale periodo di conduzione. Per minimizzare le variazioni della corrente di base, il criterio da scegliere è il seguente:

$$L_p/n^2 \geq V_{cond.} \times t_2/\Delta I_{B(termin.)}$$

Presumendo una variazione del 20% nel valore di I_B , partendo anche dal presupposto che il rapporto tra le spire sia di 25 : 1, avremo che

$$L_p = (25)^2 \times 5,26 \times 17/160 mH$$

$$L_p = 350 mH$$

Il rapporto tra le spire di 25 : 1 sul quale ci siamo basati denota in questo caso una variazione della tensione primaria pari a

$$(V_{cond.} - V_{interd.}) \times 25 = 244 V.$$

La tensione di «overshoot» durante l'interdizione dello stadio pilota viene smorzata dai componenti R5 e C6, collegati ai capi dell'avvolgimento primario.

Avendo stabilito i dettagli del trasformatore, è ora possibile esaminare le esigenze dello stadio pilota. Innanzitutto, consideriamo una energia di alimentazione derivata da un unico resistore rispetto all'alimentazione di ingresso:

$$R4 = (V_{in} - V_1) \times n \times t / I_{B(termin.)} \times t_2$$

Presumendo che $V_{in} = 200 V$, e che la tensione continua di alimentazione del pilota (V_1) sia di 90 V, avremo che

$$R4 = 7,2 k\Omega, \text{ ossia, in pratica, } 6,8 k\Omega.$$

La dissipazione in questo resistore dovrebbe variare da circa 3,0 W con bassa tensione di ingresso, a 15 W con la massima tensione di ingresso, e con carico basso. La dissipazione risulterebbe inoltre elevata nella situazione che si verifica quando il circuito di protezione rimane permanentemente in stato di conduzione, e quando in tale stato rimane anche il transistor pilota VT2.

Prelevando l'energia dallo stadio pilota rispetto all'avvolgimento di riferimento, il valore del resistore R4 può essere aumentato, migliorando anche il rendimento globale.

La dissipazione con elevata tensione di alimentazione di ingresso e con carico di basso valore si riduce quindi approssimativamente a 7,5 W.

La capacità C5 disaccoppia l'alimentazione pilota rispetto alla frequenza di funzionamento. Il diodo D5 scavalca praticamente il primario del trasformatore T2 nella condizione in cui il commutatore di alimentazione si trova in stato di interdizione.

In assenza di D5, il transistor VT2 condurrebbe in senso inverso, probabilmente pilotando il transistor VT1 in modo che entrasse in conduzione, determinandone praticamente la distruzione.

Il diodo D6 impedisce che il valore nominale della tensione inversa del transistor pilota VT2 venga superato quando il terminale di base viene polarizzato con una tensione inferiore ad opera del circuito integrato IC1.

Il resistore R3 fornisce la corrente di base per lo stadio VT2: il suo valore dipende dalle esigenze della corrente di base dello stadio VT2, durante il tempo di immagazzinamento del transistor di uscita VT1; in altre parole sono necessari 3 mA per ottenere una corrente di picco di collettore di 80 mA.

Un transistor adatto come dispositivo pilota per VT2 potrebbe essere il modello P7029.

IL CIRCUITO INTEGRATO DI CONTROLLO

Il circuito integrato che svolge la funzione di controllo, per un alimentatore funzionante secondo il sistema della commutazione, dovrebbe avere teoricamente le seguenti prerogative:

- 1 - Un sistema interno di regolazione dell'alimentazione, ed un basso valore della corrente iniziale.
- 2 - Un amplificatore di errore per confrontare la tensione di reazione con una tensione di riferimento

internamente compensata agli effetti della temperatura. Questo amplificatore dovrebbe essere scavalcato all'inizio, per evitare di sovraccaricare lo stadio di uscita.

- 3 - Un oscillatore interno, la cui frequenza dipenda da un resistore e da un condensatore esterni (compresa la possibilità di bloccare la frequenza rispetto ad una sorgente esterna).
- 4 - Un circuito di protezione a funzionamento rapido contro le sovratensioni e le sovracorrenti.
- 5 - Un sistema di interruzione permanente, che interrompa l'alimentazione dopo un certo numero di interventi accidentali del circuito.
- 6 - L'impulso di uscita deve essere ritardato agli effetti della commutazione allo stato di conduzione, finché non viene stabilizzata la tensione internamente regolata.
- 7 - Il relativo transistor di uscita deve essere in grado di effettuare rapidamente la commutazione dello stadio pilota.

Un circuito integrato adatto è appunto il modello SN76549: è quindi opportuno fornire ora alcune precisazioni per quanto riguarda il progetto del circuito di controllo realizzando impiegando appunto questo componente.

La corrente di alimentazione viene fornita attraverso il resistore R25, al terminale 11 del circuito. La linea di alimentazione (al potenziale nominale di 10,4 V) viene disaccoppiata dal condensatore C24. Il condensatore C3, facente parte del generatore di rampa, viene impiegato per modulare l'ampiezza dell'impulso di uscita.

Il condensatore si carica con la tensione disponibile al terminale numero 11, attraverso il resistore R24, che definisce la larghezza minima dell'impulso, ed attraverso il resistore R23, partendo dall'uscita dell'amplificatore di errore (terminale 13). La scarica del condensatore C3 si verifica attraverso un resistore interno da 2 k Ω .

Mediante la scelta appropriata del valore di R23, è possibile ottenere un'ampia variazione della larghezza dell'impulso. Il massimo valore di questo parametro è però limitato in questa particolare applicazione a 20 μ s.

I terminali 14 e 15 del circuito integrato rappresentano gli ingressi dell'amplificatore di errore: una tensione di riferimento derivata dalla tensione interna disponibile al terminale numero 16, e definita attraverso i resistori R18, R19 ed il potenziometro VR1, viene applicata al terminale 14. Una tensione di reazione proveniente dal trasformatore di alimentazione viene ridotta dalla catena di resistori costituita da R20 e da R21, per essere poi applicata al terminale numero 15.

Durante l'istante di partenza, l'ingresso di riferimento applicato al terminale numero 14 viene mantenuto ad un potenziale basso internamente, finché il segnale di reazione supera la tensione di riferimento di ingresso. In tali condizioni, l'ampiezza dell'impulso disponibile all'uscita, ossia al terminale numero 10, aumenta lentamente con un rapporto che viene controllato dal valore del condensatore C22, collegato al terminale 14.

Impiegando un circuito a partenza lenta, si fa in modo che l'involuppo di partenza della corrente di collettore del transistor di uscita VT1 subisca una

limitazione di «coda», eliminando così il fenomeno di «overshoot».

La tensione di reazione proveniente dal trasformatore di alimentazione passa attraverso la rete «snubber», costituita da C10 e da R11, che elimina la tensione di «overshoot», e sopprime anche la possibilità di manifestazione di un segnale erroneo di reazione, attraverso la rettificazione di picco.

La tensione di reazione viene rettificata dal diodo D9, livellata dal condensatore C11, e quindi applicata all'amplificatore di errore attraverso la rete dei resistori R20 ed R21. La rete di avanzamento di fase, costituita da C21 e da R22 ai capi di R20 migliora il responso alle frequenze elevate, ed impedisce che si verifichino fenomeni di instabilità del circuito di controllo.

Il terminale numero 16 del circuito integrato costituisce un'uscita per la tensione di riferimento prodotta internamente, avente il valore nominale di 8,4 V. Incidentalmente, aggiungiamo che se il carico esterno supera la corrente di 1 mA, si ottiene una variazione di questa tensione di riferimento.

I componenti collegati al terminale numero 6 del circuito integrato hanno il compito di stabilire la frequenza di funzionamento dell'alimentatore: il condensatore C17 si carica e si scarica tra le tensioni di soglia internamente definite.

La carica avviene attraverso il resistore R27, fino ad un valore di soglia tipico di 4,8 V, mentre la scarica avviene attraverso un resistore interno da 680 Ω , per il livello di soglia inferiore, che presenta il valore tipico di 2,0 V. Se per C17 si fa uso di un condensatore in polistirene avente il valore appropriato (\pm 2,5%), si ottiene una minore tolleranza di frequenza, ed una minore variazione col variare della temperatura.

I terminali numero 7, 8 e 9 del circuito integrato non vengono usati in questa particolare applicazione: essi servono per il circuito di bloccaggio di fase, che viene usato quando l'oscillatore interno viene bloccato rispetto ad una sorgente esterna, come ad esempio l'oscillatore orizzontale in un ricevitore televisivo.

I componenti C18 ed R28, collegati al terminale numero 5 del circuito di controllo, stabiliscono il tempo di ritardo del circuito di protezione: quando questo circuito entra in funzione, la capacità C18 si scarica attraverso un resistore interno, fino a raggiungere tra i suoi elettrodi un potenziale di circa 2,8 V.

L'uscita del circuito di controllo assume un potenziale alto non appena il circuito di protezione entra in funzione (vale a dire immediatamente dopo la propagazione del tempo di ritardo di circa 200 ns).

L'uscita rimane al potenziale alto finché il condensatore C18 non ha raggiunto approssimativamente la tensione di 7,0 V attraverso il resistore R28.

Il ritardo di tempo del circuito di protezione corrisponde alla somma tra i tempi di scarica e di ricarica di C18 (130 ms con i valori dei componenti stabiliti in **figura 4**).

Il condensatore C19 collegato al terminale numero 4 del circuito integrato consente di ottenere la comodità aggiuntiva di «latch up». Questo condensatore si carica durante il tempo di scarica di C18. Il circuito di protezione entra in funzione non appena il condensatore si è scaricato fino a raggiungere tra i suoi elettrodi la tensione di 8,5 V.

Il valore di C19 definisce il numero dei cicli di funzionamento, prima che il circuito di alimentazione venga disattivato. Una volta che ciò sia accaduto, le condizioni originali possono essere ripristinate soltanto disinserendo l'interruttore principale, in modo che C19 si scarichi, ed inserendolo quindi nuovamente.

Il circuito di protezione è munito di uno stadio differenziale di ingresso, accessibile attraverso i terminali 2 e 3 del circuito di controllo. La tensione di «offset» del circuito di ingresso è dell'ordine di 30 mV.

L'uscita a collettore aperto dal circuito di controllo, corrispondente al terminale numero 10, commuta il transistor pilota VT2. Il resistore R26 limita la corrente di picco nel passaggio di VT2 all'interdizione al valore di 50 mA.

Lo stadio di uscita viene mantenuto in interdizione finché l'alimentatore regolato interno, non ha raggiunto approssimativamente la tensione di 7,0 V. Con ciò si elimina la possibilità di commutazione di uscita dello stadio pilota, VT2, prima che risulti disponibile una corrente di base di intensità sufficiente.

Il circuito di ingresso

Il circuito di ingresso illustrato alla **figura 4** comprende sostanzialmente un rettificatore a ponte, ed un condensatore-serbatoio di ingresso; cioè, in aggiunta ad un circuito di filtraggio che elimina i transistori intrinseci dalla sezione di alimentazione.

Il ponte comprende i diodi D1-2-3-4. I diodi suggeriti, del tipo 1AS029, presentano una tensione inversa nominale di picco di 1.000 V, ed una corrente a ciclo singolo di sovratensione di 125 A.

Il resistore di limitazione della sovratensione, R1, limita la sovratensione per ciascun ciclo di corrente durante la commutazione al valore massimo di 70 A. Un valore inferiore a quello di 3,3 Ω rilevabile nello schema di **figura 4** potrebbe essere adottato per ridurre la dissipazione, a patto che la sensibilità nominale del fusibile F1 e le caratteristiche del commutatore di rete siano sufficientemente elevate.

Il valore del condensatore-serbatoio di ingresso (C4) viene scelto in modo da ridurre per quanto possibile l'ondulazione residua alla frequenza di 100 Hz, fino ad un massimo di 25 V da picco a picco. Quando si sceglie questo condensatore (C4), è necessario tener conto di entrambe le ondulazioni residue a 100 Hz ed a 27 kHz.

Il circuito del filtro, comprendente i componenti C1, C2, C3 ed L1, viene usato per attenuare i segnali interferenti che possono essere retrocessi all'ingresso dell'alimentatore. Sotto questo aspetto si precisa che non sono state ancora reperite al riguardo le norme I.E.C. riferite ai Paesi che appartengono al Mercato Europeo, per cui, come guida, si è fatto uso delle norme tedesche VDE0872.

Il circuito di protezione

La protezione contro i sovraccarichi viene effettuata rilevando la caduta di tensione che si presenta ai capi del resistore di emettitore R8, del transistor di uscita VT1. Un cortocircuito all'uscita del trasformatore di alimentazione (T1) fa sì che la corrente di

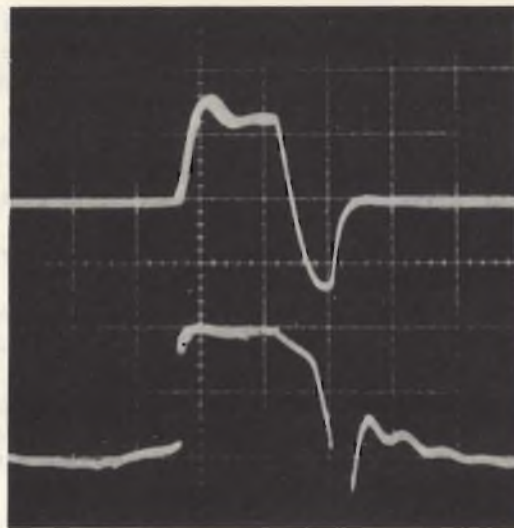


Fig. 6 - Forma d'onda delle tensioni applicate alla base del transistor di uscita VT1.

emettitore aumenti, aumentando anche la caduta di tensione ai capi di R8, mettendo così in funzione il circuito di protezione.

Il circuito di protezione contro le sovratensioni avverte la tensione che si sviluppa nell'avvolgimento di reazione: questa tensione viene divisa dai resistori R14 ed R29, ed il diodo zener D14 mette in funzione il dispositivo di protezione propriamente detto.

Quanto sopra si verifica ogni volta che la tensione applicata alla giunzione tra i resistori suddetti supera la somma tra la tensione zener e la tensione a corrente continua applicata all'altro lato del circuito differenziale.

L'ingresso al terminale 2 del circuito di controllo viene polarizzato con una tensione continua di 400 mV, ad opera dei resistori R17 ed R16, partendo dalla tensione di riferimento disponibile sul terminale numero 16 del circuito integrato.

Il segnale applicato al terminale numero 3 viene prelevato sia dal resistore R8 in serie al collegamento di emettitore di VT1, sia dall'avvolgimento di reazione, attraverso la catena di resistori costituito da R14 ed R29, e dal diodo zener D14.

Il transistor VT1 viene protetto contro eventuali rapidi aumenti della tensione, in corrispondenza del passaggio all'interdizione del transistor, da un circuito di limitazione del tipo dV/dt, come si osserva alla **figura 7**, comprendente i componenti C9, R9 e D10.

Non appena VT1 passa in interdizione, la corrente di collettore viene dirottata verso la capacità C9, ma anche verso l'alimentatore comune attraverso D10. Il rapporto di aumento della tensione viene controllato dall'intensità della corrente di picco che scorre nel trasformatore T1, in occasione del passaggio all'interdizione del transistor, nonché dal valore della capacità di C9.

Il valore del resistore R9 viene scelto in modo tale da consentire la scarica del condensatore durante il tempo più breve di conduzione del transistor, che si verifica con la più alta tensione di alimentazione di ingresso, e col carico minimo.

Adottando un resistore di minor valore, si ottiene una corrente di scarica di maggiore intensità; per contro, adottando un valore più elevato, C9 non riuscirebbe a scaricarsi in modo sufficiente, dando così adito ad una salita rapida iniziale della tensione applicata ai capi di VT1 durante il passaggio all'interdizione, ciò che aumenterebbe la dissipazione da parte di questo transistor nei confronti dei transistori.

I calcoli effettuati denotano che è necessario un resistore di 1 kΩ per R9, quando il condensatore presenta un valore di 3,9 nF. La dissipazione tipica è di 7 W, ma può aumentare a 12 W nel caso peggiore.

Il diodo D10 deve essere del tipo rapido, a ricupero «morbido», in modo da minimizzare la dissipazione e l'irradiazione termica da parte del transistor, durante il passaggio in conduzione.

Per il circuito di **figura 4**, è consigliabile l'impiego di un diodo del tipo BY205-800.

APPENDICE

Studio del trasformatore di alimentazione T1

Le esigenze sono le seguenti:

Massima potenza di uscita, $P_{o(max)} = 200 \text{ W}$

Induttanza primaria = 926 μH

Induttanza primaria di dispersione = 9 μH

Corrente primaria di picco = 4 A

Isolamento

Lo studio normale è stato effettuato ricorrendo all'impiego di una coppia di nuclei ad «E» da 42 mm, in «Fair-rite». Le proprietà di questo nucleo sono le seguenti:

- Area del percorso magnetico, $A_e = 183,9 \text{ mm}^2$
- Lunghezza del circuito magnetico $l_e = 98,04 \text{ mm}$
- Volume magnetico $V_e = 18.050 \text{ mm}^3$
- Superficie per l'avvolgimento $A_w = 297,1 \text{ mm}^2$
- Entità della superficie esposta $A_s = 7.536 \text{ mm}^2$
- Permeabilità iniziale $\mu_r =$ valore tipico 1.800.

Innanzitutto consideriamo le massime perdite di potenza ammissibili per il funzionamento con una temperatura del nucleo di 40 °C al di sopra della temperatura ambiente, vale a dire con una temperatura del nucleo di 110 °C, in una temperatura ambiente di 70 °C (si tratta di un valore più che realistico, all'interno di un ricevitore televisivo).

Considerando le perdite di calore dal nucleo pari a 520 $\mu\text{W}/\text{mm}^2$, ed un'entità della superficie esposta di 7.536 mm^2 , in tal caso la massima perdita ammissibile di potenza corrisponde a 3,9 W.

Presumendo ora un'eguale perdita di potenza nel nucleo del trasformatore e negli avvolgimenti, la perdita ammissibile nel nucleo risulta di 1,95 W, pari cioè alla metà del valore calcolato.

Considerando ora un volume del nucleo, V_e , pari a 18.050 mm^3 , la perdita ammissibile corrisponde a 108 mW/mm^3 .

Il riferimento alle curve di perdita per il materiale adatto, vale a dire per la ferrite (tipo 77) alla frequenza di 27 kHz, si ottiene una densità di flusso di picco, $B_w = 157 \text{ mT}$. (La densità di flusso di saturazione alla temperatura di 100 °C viene valutata al valore di 345 mT).

Osservando ora le esigenze dell'alimentazione relative alle condizioni in cui la tensione di alimentazione di ingresso è bassa, ed il carico è massimo,

avremo che:

$$2B_w = V_{in} \times \delta t / n \times A_e$$

nella quale

V_{in} = tensione di alimentazione di ingresso = 200 V

δt = tempo di conduzione del transistor VT1 = 0,5 t

n = numero delle spire primarie

$$2 \times 157 \text{ mT} = 200 \times 0,5 \times 37 \times 10^{-6} / n \times 183,9 \times 10^{-6}$$

$$n = 200 \times 0,5 \times 37 / 183,9 \times 2 \times 157 \times 10^{-3}$$

$$n = 64 \text{ spire}$$

L'induttanza primaria necessaria, L_p , è, come abbiamo visto, di 926 μH . Questa condizione indica la necessità di un traferro tra i nuclei ad «E» del trasformatore, per cui avremo che:

$$L_p = \mu_o \times n^2 \times A_e / (l_g + l_e / \mu_r)$$

nella quale l_g rappresenta la lunghezza totale del traferro ad aria, ossia

$$l_g + l_e / \mu_r = 4 \times 10^{-7} \times (64)^2 \times 183,9 \times 10^{-6} / 926 \times 10^{-6}$$

$$= 1,02 \text{ mm}$$

$$l_g = 1,02 - 98,0 / 1,8 \times 10^3$$

$$= 0,97 \text{ mm}$$

Il traferro in ciascun ramo del nucleo corrisponde alla metà di questo valore, vale a dire a 0,49 mm.

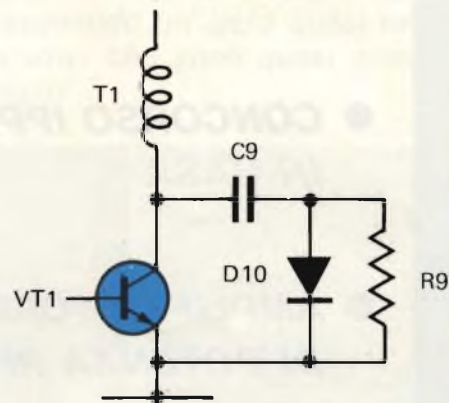


Fig. 7 - Circuito di limitazione dV/dt .

Progettazione dell'avvolgimento

La superficie disponibile per l'avvolgimento, A_w , è di 297 mm^2 : partendo dal presupposto che metà di questo spazio venga destinato all'avvolgimento primario, e l'altra metà al secondario, e considerando un fattore di avvolgimento pari a 0,5, l'area disponibile per l'avvolgimento primario corrisponde ad $A_w/4 = 74 \text{ mm}^2$.

Per sessantaquattro spire, la superficie massima trasversale del filo è di 1,16 mm^2 . Questo valore è più che adeguato per l'intensità efficace della corrente che scorre nel circuito primario. Questa affermazione, tuttavia, non tiene conto delle perdite ad alta frequenza del conduttore, che sono piuttosto rilevanti alla frequenza di 27 kHz.

Sezionando gli avvolgimenti, si riduce l'effetto di prossimità: l'impiego di filo a conduttori multipli è inoltre anch'esso di un certo beneficio.

Le tabelle al riguardo denotano che la profondità di penetrazione nel rame alla temperatura di 100 °C, ed alla frequenza di 27 kHz, è di 0,45 mm. Per rendere minime le perdite nel conduttore, il diametro del filo deve essere pari a $d \geq 2\Delta$ tenendo conto che Δ corrisponde appunto alla forza di penetrazione.

Tenendo in mente il fatto che la forma d'onda della

ecco cosa c'è su SPERIMENTARE di marzo

- **STAZIONE RADIO
DA 20 W**
- **CONCORSO IPPICO
IN CASA**
- **AMPLIFICATORE
DI POTENZA RF**
- **"COMP-UNIT"
PER CHITARRA**
- **PROVARIFLESSI
CHE NON IMPIEGA IC**
- **VOLTMETRO D'USCITA
AMPLIFICATO
mono e stereo**

Un numero eccezionale!

tensione a rampa alla frequenza di 27 kHz dell'avvolgimento primario deve avere uno spettro di frequenza che si estende oltre i 27 kHz, si è fatto uso di un filo a conduttori multipli del diametro di 0,27 mm.

Gli avvolgimenti secondari (per le tensioni di 160 e di 30 V) sono stati realizzati con un analogo tipo di conduttore: sezionando ed affiancando bene le spire di questi avvolgimenti, si ottiene un'induttanza primaria dispersa, e quindi una tensione di «overshoot» negli istanti in cui il transistor di commutazione passa in interdizione, entro le specifiche adatte, vale a dire minore di 9 μ H.

Se le esigenze di isolamento implicano una distanza di 6 mm di aria tra gli avvolgimenti isolati, impiegando la tecnica normale di avvolgimento dei trasformatori non si otterrebbe una potenza di 200 W, con nuclei ad «E» da 42 mm, per cui sarebbe impossibile realizzare il trasformatore con la tecnica di avvolgimento citata.

Una soluzione alternativa rispetto all'aumento delle dimensioni del nucleo potrebbe consistere nell'incapsulare gli avvolgimenti del trasformatore. Con valore nominale massimo più basso della potenza, tuttavia, la zona dell'avvolgimento con un nucleo da 42 mm è sufficiente per consentire una distanza di 6 mm tra gli avvolgimenti isolati.

Si precisa che il trasformatore di alimentazione descritto è stato sviluppato in collaborazione con la Coilcraft, inglese.

LE INDUSTRIE ANGLO-AMERICANE IN ITALIA VI ASSICURANO UN AVVENIRE BRILLANTE

LAUREA
DELL'UNIVERSITA'
DI LONDRA
Matematica - Scienze
Economia - Lingue, ecc.
RICONOSCIMENTO
LEGALE IN ITALIA
in base alla legge
n. 1940 Gazz. Uff. n. 49
del 20-2-1963

c'è un posto da **INGEGNERE** anche per Voi
Corsi **POLITECNICI INGLESI** Vi permetteranno di studiare a casa
Vostra e di conseguire tramite esami, Diplomi e Lauree

INGEGNERE regolarmente iscritto nell'Ordine Britannico.

una **CARRIERA** splendida
ingegneria **CIVILE** - ingegneria **MECCANICA**

un **TITOLO** ambito
ingegneria **ELETTROTECNICA** - ingegneria **INDUSTRIALE**

un **FUTURO** ricco di soddisfazioni
ingegneria **RADIOTECNICA** - ingegneria **ELETTRONICA**



Per informazioni e consigli senza impegno scrivetececi oggi stesso.

BRITISH INST. OF ENGINEERING TECHN.

Italian Division - 10125 Torino - Via Giuria 4/S

Sede Centrale Londra - Delegazioni in tutto il mondo.

LA PROPAGAZIONE DELLE ONDE ELETTROMAGNETICHE NELLO SPAZIO

terza parte - di Piero SOATI

Abbiamo già accennato in precedenza come le onde em, ed in particolare quelle corte siano soggette a subire l'influenza dell'attività solare. Mentre le variazioni stagionali sono legate al moto relativo della Terra rispetto al Sole, quelle cicliche dipendono dall'andamento delle macchie solari le quali quantitativamente sono incostanti pur seguendo un ciclo quasi undecennale. Inoltre occorre tenere conto altresì dei fenomeni sporadici che sono quasi sempre dovuti ad improvvise eruzioni solari assolutamente non prevedibili.

AZIONE DEL SOLE NELLA PROPAGAZIONE DELLE ONDE EM

Il Sole durante il periodo di massima attività delle macchie solari provoca una più intensa ionizzazione degli strati superiori dell'atmosfera, cioè della ionosfera, ed in modo particolare dello **strato F**, dovuta alla maggiore emissione di raggi ultravioletti, mentre l'assorbimento dovuto alla presenza dello **strato D** non aumenta con la stessa proiezione, anzi in certe condizioni diminuisce.

Pertanto quando ci si avvicina ad un massimo del numero delle macchie solari, cioè si ha una maggiore attività solare, la propagazione delle frequenze alte migliora notevolmente facilitando i collegamenti radio a grande distanza, anche in quelle gamme di frequenze che sono praticamente chiuse durante i periodi di minima attività e che tutt'al più consentono di eseguire radiocomunicazioni a distanza soltanto per poche ore diurne.

E' di particolare interesse il fatto che in questi ultimi anni controllando accuratamente i dati in possesso circa l'attività solare a partire all'incirca dal 1700 si è potuto constatare che al ciclo undecennale sembra farne riscontro un altro la cui periodicità media dovrebbe aggirarsi sui 72 anni, per cui si possono verificare dei periodi in cui si ha un massimo dei massimi ed in altri in cui si ha un minimo dei minimi. Recentemente un massimo dei massimi si è avuto negli anni 1958/1959 mentre un minimo dei minimi, il quale darà luogo ad una maggiore contrazione dello spettro delle onde corte utilizzabili, dovrebbe aversi attorno all'anno 1990.

In base alle osservazioni che sono state eseguite negli ultimi decenni si può pertanto affermare che:

1°) La propagazione a grande distanza sulla gamma compresa fra i 6 MHz e gli 11 MHz, migliora sensibil-

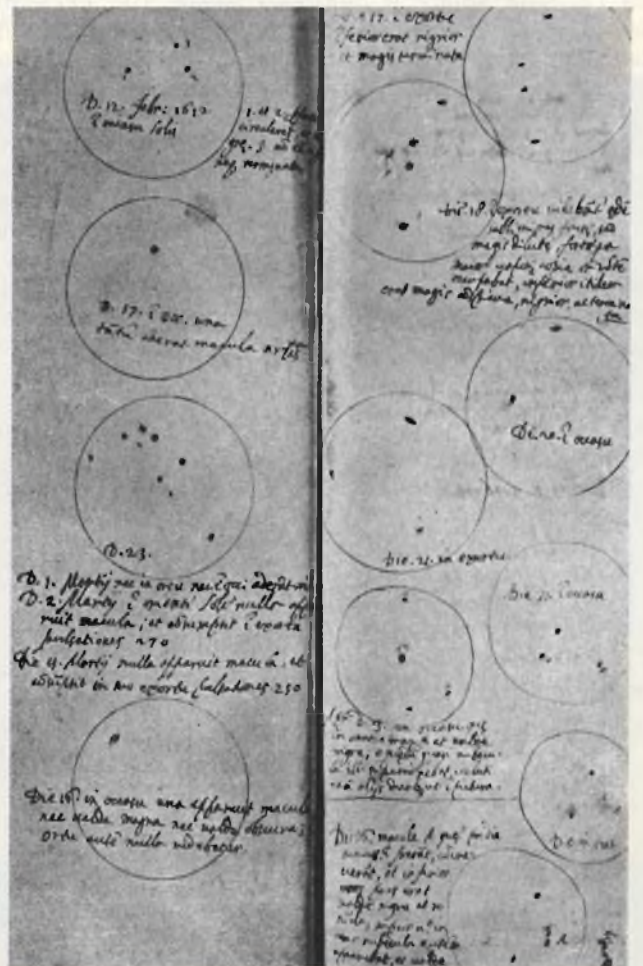


Fig. 1 - Le macchie solari furono oggetto di osservazione già nel Medio Evo. Qui sopra sono riportate le osservazioni eseguite da G. Galilei, attorno al 1612 (Biblioteca Nazionale di Firenze).

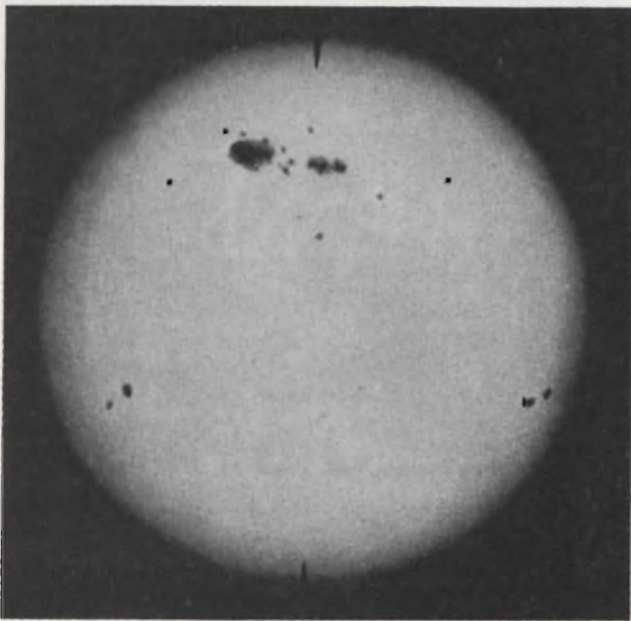


Fig. 2 - Fotografia di un grande gruppo di macchie solari eseguita nel febbraio 1946, da Monte Wilson.

mente durante la stagione invernale in quei periodi in cui l'attività solare è piuttosto bassa. Ciò evidentemente si spiega con il minore assorbimento subito dalle onde em di questa gamma da parte degli strati ionizzati che sono interessati alla loro propagazione. 2°) Il miglioramento della propagazione delle frequenze comprese fra i 15 MHz ed i 50/60 MHz, si manifesta invece quando l'attività solare è intensa, cioè in presenza di un elevato numero di macchie solari. In linea di massima si è riscontrato che quando il numero delle macchie è dell'ordine di $110 \div 130$ si verificano le condizioni di propagazione normale a grande distanza per frequenze fino a $25 \div 30$ MHz, se tale numero cresce, fino a raggiungere 140, si possono riscontrare delle aperture anche oltre i 60 MHz.

Pertanto si può affermare che durante il periodo di massima attività solare le frequenze utilizzabili per comunicazioni a grande distanza possono anche oltrepassare il limite dei 30 MHz, mentre in presenza

di un minimo, od in fase di avvicinamento a questo, tale limite può scendere fino a 16 MHz e talvolta anche a 14 MHz.

PREVISIONI SULLE CONDIZIONI DELLA PROPAGAZIONE DELLE ONDE EM

Da quanto si è detto sopra risulta evidente che nel campo della propagazione delle onde corte a grande distanza, e non solo di queste, sia utile conoscere in anticipo quali siano le gamme di frequenza che consentono di stabilire collegamenti a distanza nei vari servizi, ed in particolare quello di radiodiffusione le cui frequenze ed orari di emissioni devono essere comunicati agli ascoltatori con un certo preavviso.

Tenendo conto che le macchie solari sono indice della intensità ionica alla quale è strettamente legata la **frequenza critica**, a cui è già stato fatto cenno nei capitoli precedenti, ed in considerazione del fatto che tale corrispondenza non è istantanea, valendo solo per valori medi rilevati ad intervalli di tempo abbastanza lunghi e che il loro numero è prevedibile con un certo anticipo, si ha la possibilità di dedurre il valore della probabile frequenza critica media, e di conseguenza della frequenza ottima per ciascun collegamento, per un periodo di circa tre mesi di anticipo e qualche volta per periodi più lunghi.

A questa conclusione si era giunti già durante i primi studi sulla propagazione delle onde em constatando come per ogni percorso esistesse un limite massimo della frequenza utilizzabile il cui valore era tanto maggiore quanto maggiore era la distanza da coprire (oltre i 4.000 km.). Si era altresì rilevato che tale limite era maggiore nelle ore diurne che non in quelle notturne e che nelle ore diurne era maggiore in inverno mentre nelle ore notturne era maggiore in estate.

Per quanto concerne i sistemi di previsione della propagazione delle onde em a lungo e medio termine in linea di massima si segue questo principio: alcuni punti di osservazione, situati in varie località del globo terrestre, prendono in considerazione le frequenze critiche per un dato strato, ad esempio F_2 , che sono misurate in differenti ore del giorno per un mese di seguito, ricavandone la media mensile. La stessa media, per le stesse ore e lo stesso mese, viene ricavata per molti anni di seguito e possibilmente per

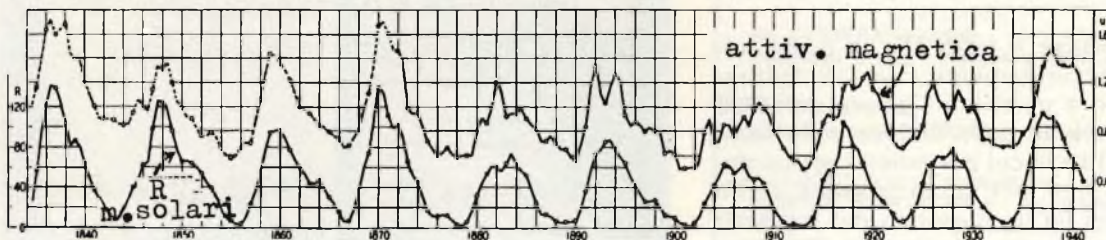


Fig. 3 - L'attività geomagnetica è strettamente legata al numero relativo di macchie solari (R), come mostra il suddetto grafico in cui sono riportate entrambe le medie annuali dal 1853 al 1941.

Année	Mois					
	11	12	1	2	3	4
1977	38	41	43	45	48	50
1978						

Fig. 4 - Previsioni eseguite dal prof. Waldmeier dell'Osservatorio di Zurigo per il periodo Novembre 1977 ÷ Aprile 1978 nel settembre 1977 (R). Errore previsto ± 9 .

Année	Mois											
	1	2	3	4	5	6	7	8	9	10	11	12
1976	15	13	12	13	13	13	13	14	14	14	13	15
1977	17	18	20	22								

Fig. 5 - Numero di macchie solari osservate da Zurigo; relativo al periodo Gennaio 1976 ÷ Aprile 1977.

tutto un ciclo di macchie solari ed anche per più cicli. Contemporaneamente si prendono in considerazione le medie mensili delle macchie solari che sono segnalate dall'Osservatorio di Zurigo per quel dato mese, indipendentemente dall'ora, per gli anni successivi. Su un diagramma si riportano sulle ascisse le medie mensili delle macchie solari e sulle ordinate le frequenze corrispondenti a ciascun mese e per tutte le ventiquattro ore.

E' stato constatato che fra le medie relative alle macchie solari e quelle delle frequenze critiche esiste una relazione quasi lineare.

LA PREVISIONE SULLA PROPAGAZIONE DELLE ONDE EM SECONDO IL CCIR

A proposito della previsione relativa alla propagazione delle onde em, occorre tenere presente quanto si afferma nel rapporto 245/3 del CCIR secondo il quale **nessun metodo permette tuttora di stabilire con certezza e precisione le caratteristiche di un successivo ciclo di attività solare e, più generalmente, di un ciclo che non ha ancora avuto inizio.**

I parametri dei cicli solari che sono stati calcolati per analisi armonica o tramite leggi empiriche o statistiche, riferendosi ai cicli precedenti, anche se recenti, in pratica si sono rivelati inutili per prevedere le caratteristiche di un nuovo ciclo.

Soltanto dopo aver rilevato con certezza le caratteristiche di un minimo di attività solare è possibile **prevedere, almeno in certa misura, l'evoluzione del ciclo solare in corso per extrapolazione.**

Anche in questo caso però si sono notati degli scarti notevoli. Negli osservatori degli Stati Uniti e dell'URSS le medie fluttuanti su 12 mesi relative alle macchie solari R12 sono eseguite mediante l'impiego di elaboratori elettronici secondo metodi differenti.

Nel metodo studiato, ad esempio, da Stewart ed Ostrow nel 1970, e che successivamente è stato perfezionato da Mc Nish e Lincoln, il valore medio è in primo luogo valutato calcolando la media di tutti i valori relativi al ciclo anteriore, ordinati partendo dal minimo di ciascun ciclo su una durata di 11 anni ed applicando quindi una correzione proporzionale allo scarto osservato fra la suddetta media e il valore osservato nel ciclo in corso.

Inoltre per ciascun mese si apporta una correzione che si determina secondo il metodo della media dei quadrati secondo i dati che vanno dal 1834 al 1875.

Studi circa la validità di questi metodi hanno comunque permesso di stabilire che è impossibile ottenere delle previsioni dell'indice solare R12 a lungo termine con un errore inferiore a 10. In questo genere di previsione sembra sia preferibile considerare la media fluttuante del flusso del rumore radioelettrico solare Φ su 10,7 cm e che attualmente viene eseguita dal National Research Council di Ottawa, Canada.

Nel 1972 Joachim, Kralik ed altri studiosi, hanno proposto un metodo di revisione del calcolo dell'indice ionosferico ΦF_2 , utilizzando l'elaboratore elettronico dell'UIT. Si tratta di una soluzione che si basa sull'analisi del Fourier della serie temporale di sviluppo di ΦF_2 , con il quale la previsione risulta notevolmente più precisa.

D'altra parte nel 1973 ed anni seguenti, il fisico sovietico Vitinski, ed altri studiosi, hanno messo a punto

un sistema di previsione che sembra dare dei risultati migliori dei precedenti.

Il CCIT pubblica mensilmente i valori osservati per i vari parametri, ed anche le previsioni a breve termine eseguite secondo il metodo di extrapolazione messo a punto dal segretariato del CCIT stesso. I dati in questione sono forniti, su semplice richiesta, agli enti ed alle persone interessati a questo argomento.

Da quanto si è detto risulta pertanto evidente che mentre le condizioni di propagazione a medio e lungo termine è praticamente impossibile prevederle, quelle relative ad uno stesso ciclo o a quello successivo, però nell'ambito di pochi mesi di anticipo, è possibile calcolare. E' una prassi questa che viene infatti seguita anche dai radioamatori più evoluti o dalle loro associazioni.

SCAMBI DI DATI PER LA PREVISIONE A MEDIO TERMINE

A partire dal 1962 in molte nazioni sono stati installati degli osservatori il cui compito è quello di studiare le perturbazioni ionosferiche in modo da comunicarle tempestivamente al Centro Mondiale di Allarme (I.U.W.D.S.) la cui sede si trova a Boulder nel Colorado.

Questi centri regionali principali, affiancati da altri minori, hanno sede in **URSS, Cecoslovacchia, Germania, Francia, Inghilterra, Australia, Giappone, India e Svezia.**



Fig. 6 - Antenna per il radar meteorologico Meteor 200 RMT di costruzione italiana (Selenia).

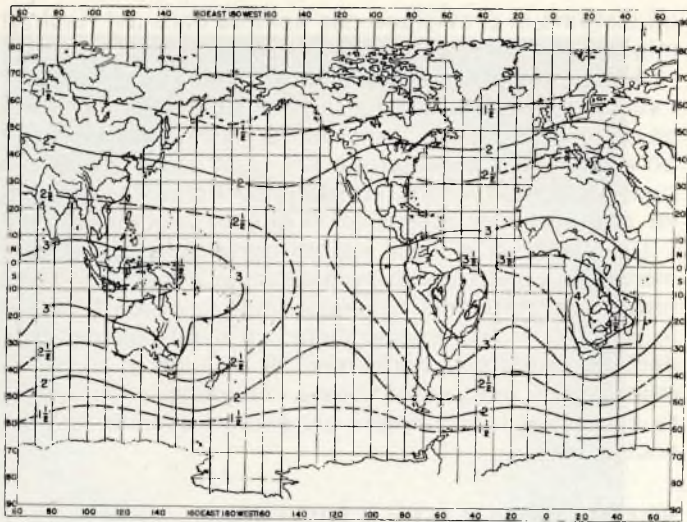


Fig. 7 - Distribuzione dei disturbi atmosferici sulla Terra; periodo Dicembre - Febbraio.

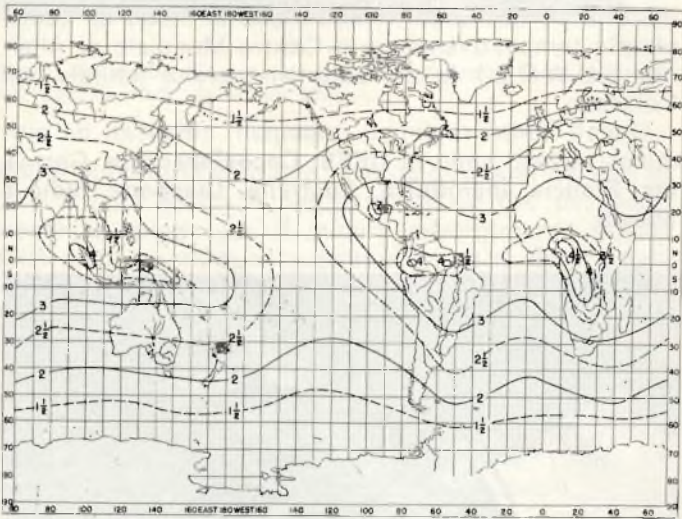


Fig. 8 - Distribuzione dei disturbi atmosferici sulla Terra; periodo Marzo - Maggio.

Nel prossimo numero speciale di QTC pubblicheremo l'indirizzo completo di tali osservatori e dei vari servizi che essi espletano.

INFLUENZA DELLA LUNA E DEI PIANETI SULLA PROPAGAZIONE

L'azione della Luna sulla propagazione delle onde em è oggetto di studio da lungo tempo; è certo però che la sua influenza è piuttosto modesta. Sembra che quando l'angolo orario del nostro satellite si trova al di sotto dell'orizzonte o al suo limite, si verifichi qualche leggera alterazione alla normale propagazione delle onde em più corte. Un fenomeno del genere si manifesterebbe altresì quando la Luna viene a trovarsi nella posizione più elevata rispetto all'osservatore.

Si tratta comunque di affermazioni che necessitano di conferma e che secondo alcuni studiosi dipenderebbero dalle cariche negative che esistono sulla superficie lunare che agirebbero alla stessa stregua di uno strato ionosferico.

Altri osservatori attribuiscono alcune anomalie della propagazione delle onde em all'azione dei pianeti. Ad esempio, il Nelson afferma che una attività più intensa del Sole, che ovviamente si ripercuote sulla propagazione delle onde em, si avrebbe quando i pianeti principali si vengono a trovare in determinate posizioni.

Una maggiore intensità si verificherebbe, ad esempio, qualora Giove o Saturno formassero fra loro un angolo di 90° , angolo di cui il Sole sarebbe al vertice mentre la Terra, posta dal lato opposto di Saturno, rispetto al Sole stesso, sarebbe in congiunzione con Mercurio. Sarebbe infatti che gli anni in cui si verificano le suddette condizioni siano i più attivi per quanto concerne le tempeste solari. Ad identiche conclusioni si giungerebbe con i due pianeti, Giove e Saturno, sempre a 90° fra loro ed altri due pianeti minori allineati su una retta che incontra il Sole.

Qualora Giove, Saturno e Marte fossero disposti a circa 120° l'uno dall'altro si avrebbe invece un periodo di tranquillità solare.

SATELLITI PER TELECOMUNICAZIONI

I satelliti per le telecomunicazioni, come quelli per la radionavigazione, che ormai si stanno moltiplicando rapidamente, consentono di risolvere molti dei problemi che fino al giorno d'oggi avevano dato dei grattacapi agli Enti internazionali incaricati della attribuzione di frequenze nel campo delle onde corte.

Le comunicazioni intercontinentali via satellite ormai vanno prendendo sempre più piede ed i nuovi sistemi multicanale permettono quindi di assicurare i collegamenti intercontinentali anche quando la propagazione ionosferica è pessima ed inoltre, siccome si lavora nel campo delle frequenze UHF ed EHF, il numero dei canali a disposizione ovviamente è molto elevato.

Non si tratta quindi di fare delle previsioni fantascientifiche quando si pensa che nel giro di pochi decenni, forse di pochi anni, l'importanza delle onde corte nelle comunicazioni a grande distanza è destinata senz'altro a diminuire.

EFFETTI METEOROLOGICI SULLA PROPAGAZIONE DELLE ONDE EM

Le onde em, specialmente quelle molto corte, come vedremo parlando delle evanescenze, possono subire una certa attenuazione a causa dell'assorbimento che esse subiscono nell'attraversare l'atmosfera terrestre. Ad esempio, le onde centimetriche sono soggette a delle notevoli attenuazioni a causa degli agenti atmosferici, quali la pioggia, la neve o la grandine oltre a fenomeni di dispersione e di riflessione, questi ultimi molto dannosi per i rilevamenti radar.

Nella gamma delle microonde se si indica la distanza in chilometri con la lettera **D** e la frequenza con la lettera **f** in megahertz, le perdite **P**, in decibel, possono essere calcolate mediante la seguente relazione:

$$P_{dB} = 32,44 + 20 \log D + 20 \log f$$

Per cui se la distanza fra trasmettitore e ricevitore, nello spazio libero, cioè privo di atmosfera, è di 40 km e la frequenza usata di 6000 MHz avremo che

$$P_{dB} = 32,44 + 20 \log 40 + 20 \log 6 \times 10^3 =$$

$$32,44 + 20 \times 1,6021 + 20 \times 3,7782 =$$

$$32,44 + 32,042 + 75,564 = \mathbf{140,046 \text{ dB.}}$$

Se però le microonde, specialmente nel campo delle onde millimetriche, devono attraversare l'atmosfera terrestre la suddetta formula viene modificata nella formula seguente in cui **D** è sempre espresso in chilometri e **f** in gigahertz:

$P_{dB} = 92,45 + 20 \log D + 20 \log f + a/b/c/d/e$
dove **a** è uguale alle perdite in decibel dovute al vapore acqueo, **b** alle perdite in decibel dovute alla nebbia, foschia o smog, **c** uguale alle perdite in decibel dovute all'ossigeno, **d** corrisponde alla somma delle perdite in decibel dovute ad altri gas presenti nell'atmosfera terrestre ed infine **e** è uguale alle perdite sempre in decibel dovute alla pioggia od altri fenomeni del genere. **(Le gocce aventi un diametro inferiore a 0,01 cm sono considerate nebbia, quelle aventi diametro superiore pioggia).**

Il fenomeno della riflessione ad opera della nebbia, ed in particolare della pioggia, consiglia per l'impiego nei radar di frequenze aventi una lunghezza d'onda superiore ai 10 cm, comunque esso è utilizzato vantaggiosamente, usando ad esempio lunghezze d'onda di 1 cm, per l'individuazione, sempre a mezzo radar, delle zone di precipitazione atmosferica.

DISTURBI ATMOSFERICI E DISTURBI DI ORIGINE COSMICA

Temporali accompagnati da tuoni e quindi da scariche elettriche, oppure estesi banchi di nuvole, aventi carattere prevalentemente temporalesco, che scaricano fra di loro energia elettrica, possono provocare notevoli disturbi alla radioricezione specialmente nelle emissioni a modulazione di ampiezza.

I disturbi atmosferici non sono altro che delle oscillazioni elettriche molto smorzate e ricchissime di armoniche in grado di passare agevolmente attraverso i circuiti accordati dei ricevitori ed essere pertanto rivelati unitamente ai segnali utili.

Siccome l'intensità delle frequenze armoniche diminuisce via via che si sale verso le frequenze più elevate, mentre le onde lunghe, le onde medie e quelle medio-corte sono soggette a subire una notevole influenza da parte dei disturbi atmosferici, le frequenze superiori ai 30 MHz ne sono praticamente immuni.

I disturbi atmosferici sono stati suddivisi in tre categorie, di cui le ultime due possono essere praticamente conglobate fra di loro:

- 1°) **atmosferici isolati**, che presentano carattere instabile, sia riguardo alla stagione sia per quanto concerne la località e l'ora. Sono frequenti d'estate, possibili d'inverno.
- 2°) **atmosferici fluttuanti**, che danno luogo a crepitio quasi continuo. Si notano prevalentemente durante l'estate e di giorno nelle zone temperate.
- 3°) **atmosferici intensi e continui**, che si presentano sotto forma di scariche violente, seguite, negli intervalli, da disturbi atmosferici aventi le caratteristiche della classe precedente.

La portata delle scariche atmosferiche, a partire dal loro punto di origine, dipende naturalmente dall'intensità del temporale e dalle relative scariche elettriche.

Per manifestazioni temporalesche deboli o per scariche fra nubi e nubi isolate, la distanza può estendersi fino a pochi chilometri mentre durante violenti

temporali può superare anche i 200 km.

Le figure 7 ÷ 10 si riferiscono ad alcune mappe del globo in cui è visibile la distribuzione dei disturbi atmosferici, nelle varie stagioni.

Il codice impiegato è il seguente:

- 1°) **intensità molto debole**
- 2°) **intensità piuttosto debole**
- 3°) **intensità discreta**
- 4°) **intensità forte**
- 5°) **intensità fortissima.**

Si definiscono come disturbi cosmici quei fenomeni che hanno la loro origine in sistemi extra-terrestri la cui influenza sulla radioricezione è di scarsa importanza e che interessano invece la radioastronomia.

PROPAGAZIONE DELLE ONDE EM IN FUNZIONE DELLA LUNGHEZZA D'ONDA

Come è già stato precisato le onde em si comportano in modo differente, per quanto concerne la loro propagazione, in relazione alla lunghezza d'onda. Senza dilungarci eccessivamente su questo argomento diamo qualche cenno esplicativo circa le possibilità di propagazione delle onde em in funzione della loro lunghezza.

ONDE COMPRESSE FRA i 30.000 m ed i 2000 m (10 ÷ 150 kHz)

Le possibilità d'impiego delle frequenze inferiori ai 150 kHz sono limitate dal numero dei canali a disposizione. In questa gamma delle onde lunghissime l'onda di superficie, a seconda della natura del suolo, della stagione e di altri fattori, fra cui la potenza, si propaga fino a delle distanze dell'ordine di 500 ÷ 1500 km dopo di che le onde continuano il loro percorso **canalizzandosi fra la superficie terrestre e la ionosfera** con regolarità e stabilità. Per una data potenza irradiata il campo aumenta allorché la frequenza viene diminuita fino a 10 ÷ 20 kHz ed in questo caso, cioè per le frequenze più basse, le variazioni giornaliere, stagionarie ed undecennali sono poco marcate. Esse presentano inoltre una buona stabilità di fase, ragione per cui sono usate nel campo delle frequenze standard, nelle emissioni per radionavigazione tipo Omega, per comunicazioni con sommergibili in immersione e così via.

Le onde miriametriche della gamma 3 ÷ 30 kHz sono normalmente impiegate per comunicazioni a grandissima distanza (mondiale); le onde da 30 a 150 kHz sono invece utili per coprire distanze dell'ordine dei 3000 km.

ONDE COMPRESSE FRA 2000 m e 600 m (150 ÷ 500 kHz)

In questa gamma, detta delle onde lunghe i fenomeni di natura ionosferica sono notevolmente più sensibili rispetto alla gamma delle onde lunghissime di conseguenza l'azione dell'onda di superficie è più limitata e sebbene, per potenze notevoli, essa possa assicurare collegamenti a parecchie centinaia di chilometri la ricezione a distanza, specialmente nelle ore notturne, è dovuta alle componenti ionosferiche che sono riflesse dagli strati più bassi della ionosfera. Le emissioni fino alla frequenza di 300 kHz circa, sono

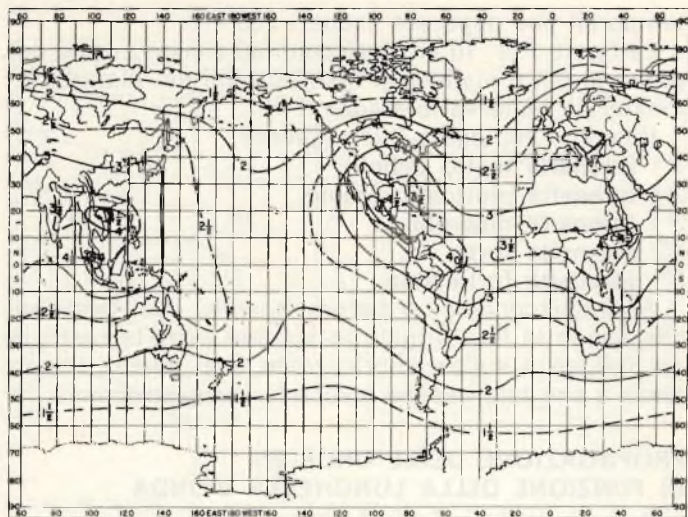


Fig. 9 - Distribuzione dei disturbi atmosferici sulla Terra; periodo Giugno ÷ Agosto.

utilizzabili per collegamenti fino a 3000 km, dopo di che la distanza copribile diminuisce sensibilmente. Un miglioramento delle condizioni di propagazione si nota durante la stagione invernale, specialmente nella notte.

ONDE COMPRESSE FRA i 600 m ed i 150 m (500 ÷ 2000 kHz)

Si tratta di una gamma molto importante, nota generalmente con il nome di onde medie, per il fatto che è utilizzata prevalentemente dai servizi di radiodiffusione e dal servizio mobile marittimo.

Durante le ore diurne la propagazione delle onde medie avviene esclusivamente tramite l'onda di superficie poiché l'onda ionosferica, in condizioni normali è quasi totalmente assorbita. In considerazione di tale fatto la ricezione diurna, a seconda della potenza del trasmettitore e della natura del terreno, è possibile fino a distanze massime di 100 ÷ 150 km, per percorsi terrestri o misti e di 250 km per percorsi marini.

La ricezione diurna a distanza, che si verifica in talune circostanze, è da attribuire alle componenti ionosferiche che invece di essere assorbite, in parte sono riflesse però molto attenuate. La loro ricezione pertanto è sempre debole ed accompagnata da profondi fenomeni di evanescenza.

L'onda di superficie, e ciò vale anche per le altre gamme, si attenua tanto più rapidamente quanto minore è la conducibilità del suolo e quanto più è alta la frequenza. Questo è il motivo per cui nelle onde corte l'onda di superficie non è più percettibile a pochi chilometri di distanza dal trasmettitore.

Durante la notte le componenti ionosferiche vengono riflesse dallo strato **E** e talvolta anche dallo strato **F** per il fatto che non sono assorbite dagli strati inferiori che durante la notte scompaiono, e di conseguenza possono superare delle distanze notevoli. Pertanto, durante le ore serali e notturne, la ricezione nelle vicinanze del trasmettitore è assicurata dall'onda di superficie, mentre quella a distanza è possibile grazie alle componenti ionosferiche.

Nelle zone intermedie, dove le due componenti possono equivalersi, come intensità di campo, arrivando con fase differente, danno luogo a sensibili fenomeni di evanescenza.

ONDE COMPRESSE FRA i 150 m ed 10 m (2.000 ÷ 30.000 kHz)

Le onde corte, come si è detto, sono caratterizzate dalla rapida attenuazione che subisce l'onda di superficie con l'aumentare della frequenza. Infatti per frequenze fino a 3.000 kHz, specialmente al di sopra del mare, le comunicazioni mediante l'onda di superficie sono possibili fino a discrete distanze ma per frequenze superiori a tale valore il raggio d'azione di tale componente scende rapidamente fino ad annullarsi a pochi chilometri dal trasmettitore.

La principale caratteristica delle onde corte pertanto è quella di propagarsi tramite delle riflessioni, subite negli alti strati ionosferici, come è stato spiegato negli appositi capitoli. Riflessioni che avvengono in strati differenti a seconda della lunghezza d'onda, mentre il comportamento di ciascuna gamma è legato alle ore di ricezione, all'attività delle macchie solari, alle stagioni ed ai vari fenomeni a cui si è fatto cenno.

A titolo orientativo diamo qualche ragguaglio relativo alla ricezione in Italia delle varie gamme d'onda relative alle stazioni di radiodiffusione.

GAMMA TROPICALE (120 m, 90 m, 75 m, 60 m)

In fase di minima attività solare è molto utile. In genere sono ricevibili le stazioni relativamente vicine durante il giorno. Nel tardo pomeriggio si possono ascoltare le stazioni sud-africane e delle regioni indiane. Di notte risulta buona la ricezione delle emittenti dell'America Centro-meridionale.

La ricezione ovviamente è migliore in inverno ed in autunno ed al principio della primavera. Queste gamme infatti sono molto disturbate dai fenomeni atmosferici.

GAMMA DEI 49 m

Tutte le gamme fino a 19 m sono particolarmente sfruttate, specialmente dai servizi di radiodiffusione, durante i periodi di bassa attività solare (come avviene presentemente). La gamma dei 49 m è adatta per distanze europee in tutte le ore, per medie e, talvolta, grandi distanze nelle ore notturne (per l'appunto in periodi di scarso numero di macchie solari).

Durante la notte, particolarmente durante la stagione invernale, sono udibili le stazioni del continente americano. Al mattino le stazioni orientali, al pomeriggio le stazioni-africane e quelle del vicino oriente.

GAMMA DEI 41 m

Le caratteristiche della gamma dei 41 m sono simili a quella dei 49 m. Con media attività solare è adatta a coprire brevi e medie distanze. Le stazioni europee sono quasi sempre udibili nelle 24 ore, per quanto nelle ore serali o notturne siano sovente accompagnate da notevoli fenomeni di evanescenza.

A seconda delle potenze impiegate e delle ore sono udibili in tale gamma le stazioni del lontano e

medio oriente, quelle australiane, prevalentemente di giorno. Come al solito, le stazioni americane si ricevono meglio nelle ore notturne.

GAMMA DEI 31 m

Può essere definita la gamma regina perché in tutte le stagioni, e nei vari livelli di attività solare, salvo evidentemente che nei periodi di tempeste magnetiche, è possibile la ricezione in buone condizioni di molte emittenti (troppe....) le stazioni europee sono sempre ricevibili. Di notte, risulta buona la ricezione delle stazioni americane e di alcune orientali. Al mattino ed al pomeriggio è possibile ricevere le stazioni orientali, comprese quelle australiane e quelle sud-africane.

GAMMA DEI 25 m

Questa è un'altra buona gamma, specialmente per la media e grande distanza, la quale peraltro comincia a sentire leggermente l'influenza dell'attività solare. Le stazioni europee sono quasi sempre seguibili, sebbene talvolta con notevoli effetti di evanescenza. Le stazioni americane, durante l'inverno si ricevono a partire dalle prime ore del pomeriggio, durante l'estate, invece, a partire dalle prime ore della sera. Si ricevono bene quelle orientali al mattino, al pomeriggio e talvolta anche durante la notte.

GAMMA DEI 19 m

Gamma praticamente diurna, durante i periodi di minima attività solare e d'inverno, e adatta a coprire lunghe distanze. D'estate la ricezione delle stazioni americane è possibile fino a notte inoltrata nei periodi di media o massima attività solare. Durante il pomeriggio ed al mattino si possono ricevere le stazioni orientali comprese quelle australiane. Le stazioni europee si ricevono bene di giorno, in funzione della distanza, mentre di notte sono oggetto di fenomeni di evanescenza.

GAMMA DEI 16 m

Gamma prevalentemente diurna per grandi distanze, poco sfruttabile durante i periodi di minima attività solare. In estate, con massima attività solare, la ricezione delle stazioni americane che inizia nelle prime ore del pomeriggio, si prolunga fino a tarda sera. In inverno invece la propagazione si interrompe con la prima sera.

Le stazioni orientali e australiane sono ricevibili, prevalentemente, al mattino ed al pomeriggio, quelle europee durante il giorno.

GAMMA DEI 13 m

Altra gamma eminentemente adatta per grandi distanze, durante il periodo di media e massima attività solare, praticamente chiusa durante l'attività minima. Durante il giorno sono ricevibili sia le stazioni orientali, sud-africane ed americane (in fase di massima attività solare). Le stazioni europee sovente sono affette da evanescenze. Anche in questo caso la gamma è adatta a percorsi diurni, come del resto tutte le gamme al disotto dei 19 m.

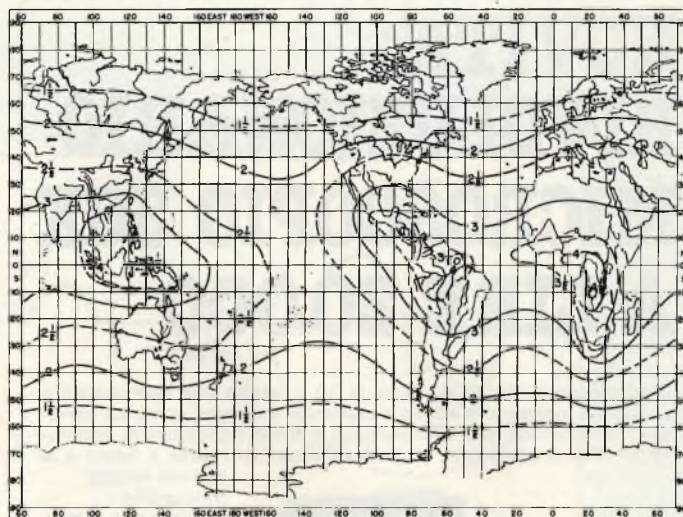


Fig. 10 - Distribuzione dei disturbi atmosferici sulla Terra; periodo Agosto + Novembre.

GAMMA DEGLI 11 m

Gamma esclusivamente diurna per grandi distanze ed usata esclusivamente per periodi di massima attività solare e per collegamenti speciali. Sono udibili, per percorsi diurni, e durante la media e massima attività solare, tutte le stazioni lontane e molte europee.

ONDE INFERIORI ai 10 m

Vale il discorso fatto per la propagazione delle onde metriche che sono usate prevalentemente per collegamenti fra punti ottici, per comunicazioni a grandissima distanza via satellite, comunicazioni con astronavi e dispositivi di telecomando per le stesse che talvolta possono essere ricevute a grande distanza grazie al fenomeno della inversione della temperatura della troposfera od anche per dispersione.

Leggete **MILLECANALI**

l'unica rivista italiana

di broadcast

professionale,

radio, televisione, audiovisivi

NOVITA': RIVOLUZIONARIO MICROSCOPIO 30X A LIRE 20.000

IVA INCLUSA

Il microscopio "ALCRON" Mark III 30 x, grazie alla sua duttilità e al minimo ingombro è adatto a molteplici impieghi, come ad esempio l'esplorazione di circuiti stampati e di tutti i componenti miniaturizzati. Per la semplicità, la praticità d'uso, di messa a fuoco e la

perfetta fedeltà d'immagine è indicato non solo per lavoro, ma anche per usi hobbistici. Nel prezzo è compresa la custodia.

Dimensioni del microscopio mm. 125 x 19 x 40.



Manopola di messa a fuoco. Con una rotazione di 180° permette una perfetta focalizzazione.

Interruttore luminoso. Alimentazione con 2 pile standard da 1,5 Vc.c.

Lampadina da 1,5 V. Permette la perfetta illuminazione della zona da visionare.

Zoccolo trasparente. Distribuisce in modo uniforme la luce diretta ed eventuali luci ausiliari.

COME FUNZIONA: 1) Appoggiare il microscopio sulla superficie da analizzare. 2) Accendere la lampadina. 3) Girare la manopola di messa a fuoco fino ad ottenere una perfetta definizione dell'immagine.



DAL VOSTRO DISTRIBUTORE



ESCO ITALIANA S.R.L.
ELECTRONICS DISTRIBUTION
20125 MILANO - Via Mirabello, 6

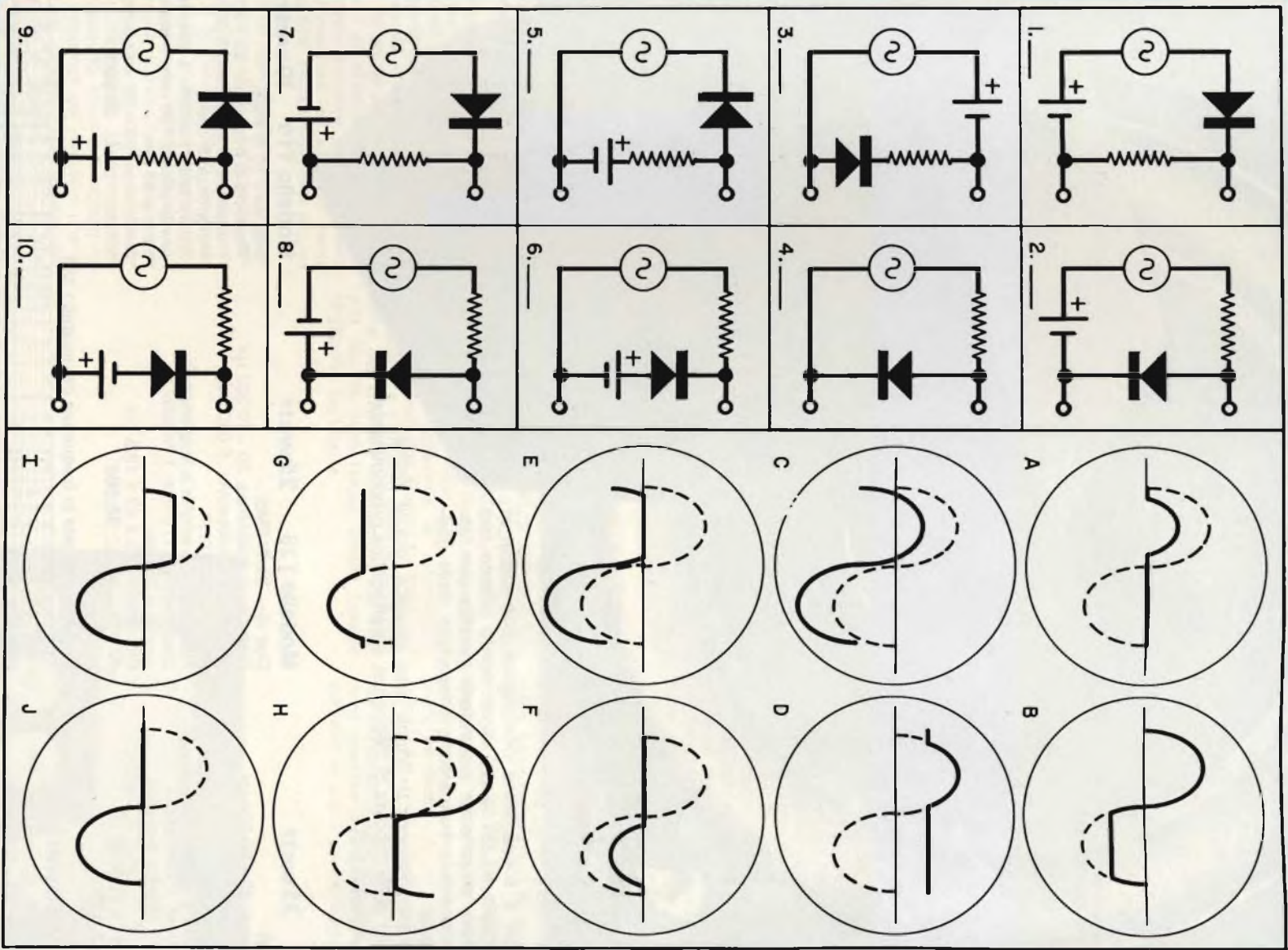
Tel. 02-606504-6899339-6071925-6897423-6889846 - Telex ESCOMIL 37497

QUIZ SUI CIRCUITI CLIPPER

Un semplice circuito elettronico, costituito da un diodo, da un resistore e da una batteria, può essere usato come «clipper» vale a dire come limitatore, oppure per spostare, il livello di riferimento «zero» (linea isoelettrica) di una forma d'onda qualsiasi. Le caratteristiche particolari di funzionamento di ciascun tipo di circuito, a seconda della sua struttura, è facilmente intuibile se si osserva la polarità della tensione ad esso applicata, il sistema di polarizzazione del diodo, e l'entità di ciascuna caduta di tensione.

A titolo di esercizio, cercare di accoppiare le diverse forme d'onda d'uscita, comprese tra «A» e «J» con i circuiti compresi tra il primo ed il decimo, nella tabella che segue. In ciascun caso, si rammenti che il segnale di ingresso è costituito da un'onda sinusoidale, avente un'ampiezza di picco pari al doppio della tensione fornita dalla batteria. Il resistore compreso nel circuito è di valore elevato rispetto alla resistenza di conduzione del diodo, ma risulta anche di valore ridotto rispetto alla sua resistenza inversa. Le linee tratteggiate rappresentano la forma d'onda di uscita indistorta.

Nota: Si parta dal presupposto che la batteria fornisca una tensione di 3 V, e si cerchi di stabilire cosa accade se l'ampiezza dell'onda sinusoidale applicata all'ingresso varia tra +6 -6 V, con scatti di 1 V ciascuno.



Risposte: 1-H, 3-C, 5-I, 7-A, 9-G, 2-F, 4-J, 6-D, 8-E, 10-B

La qualità dei nuovi diffusori GBC schiaccia il prezzo



Diffusori a sospensione pneumatica con cassa in legno incollata ad ultrasuoni, rivestimento interno con lana di vetro, mascherina asportabile rivestita con tessuto acusticamente trasparente, altoparlanti dalle qualità eccellenti.

Il tutto per ottenere un'ottima resa acustica, grazie anche alla linearità della risposta di frequenza, caratteristica predominante dei nuovi diffusori GBC.

Modello T35 35 watt

Tre vie - 35 W RMS
 Risposta di frequenza: 20 - 20.000 Hz
 Frequenza di crossover: 1.500 - 5.000 Hz
 Impedenza: 8 ohm
 Altoparlanti: 1 woofer a sospensione pneumatica \varnothing 210 mm, 1 mid-range a cono \varnothing 130 mm, 1 tweeter a cupola \varnothing 25 mm
 Dimensioni 30 x 51 x 22,5 cm
 AD/0804 - 00 **L. 49.000**

Modello T25 25 watt

Due vie - 25 W RMS
 Risposta di frequenza: 20 - 20.000 Hz
 Frequenza di crossover: 5.000 Hz
 Impedenza: 8 ohm
 Altoparlanti: 1 woofer a sospensione pneumatica \varnothing 170 mm, 1 tweeter a cupola \varnothing 25 mm
 Dimensioni 25 x 42 x 18,5 cm
 AD/0802 - 00 **L. 38.500**

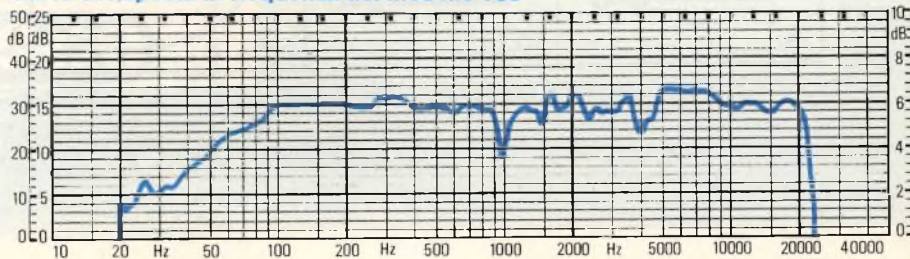
Modello T10 10 watt

Due vie - 10 W RMS
 Risposta di frequenza: 20 - 20.000 Hz
 Frequenza di crossover: 5.000 Hz
 Impedenza: 8 ohm
 Altoparlanti: 1 woofer a sospensione pneumatica \varnothing 130 mm, 1 tweeter a cono \varnothing 90 mm
 Dimensioni 20 x 35 x 14,5 cm
 AD/0800 - 00 **L. 20.500**

Modello T50 50 watt

Tre vie - 50 W RMS
 Risposta di frequenza: 20 - 20.000 Hz
 Frequenza di crossover: 500 - 5.000 Hz
 Impedenza: 8 ohm
 Altoparlanti: 1 woofer a sospensione pneumatica \varnothing 260 mm, 1 mid-range a sospensione pneumatica \varnothing 130 mm, 1 tweeter a cupola \varnothing 32 mm
 Dimensioni 35 x 60 x 26,5 cm
 AD/0806 - 00 **L. 91.000**

Curva di risposta in frequenza del modello T35



In considerazione dell'elevato numero di quesiti che ci pervengono, le relative risposte, per lettera o pubblicate in questa rubrica ad insindacabile giudizio della redazione, saranno date secondo l'ordine di arrivo delle richieste stesse.

Sollecitazioni o motivazioni d'urgenza non possono essere prese in considerazione.

Le domande avanzate dovranno essere accompagnate dall'importo di lire 3.000* anche in francobolli a copertura delle spese postali o di ricerca, parte delle quali saranno tenute a disposizione del richiedente in caso non ci sia possibile dare una risposta soddisfacente. Non si forniscono schemi di apparecchi commerciali.

* Per gli abbonati l'importo è ridotto a lire 2.000.

Fig. P. SOLARI - Genova
Radiogoniometri portatili per radiofari

Effettivamente recentemente sono stati messi in commercio dei radiogoniometri portatili aventi dimensioni e peso ridottissimi e quindi adatti per essere impiegati a bordo di imbarcazioni di piccole dimensioni ed anche per altri usi.

La figura 1 si riferisce ad esempio al radiogoniometro portatile per rilevamenti di radiofari marittimi ed aerei. Si tratta del modello RDF VECTA reperibile presso la Generalmare.

È questo un apparecchio molto pratico e di rapido uso in quanto impiega dei moduli presintonizzati, visibili in figura, e intercambiabili in funzione della frequenza dei radiofari che si desidera ricevere durante la navigazione, eliminando fra l'altro la necessità di individuare l'emissione radiotelegrafica del nominativo. Infatti per eseguire un rilevamento è necessario inserire nell'apposito zoccolo il modulo relativo alla frequenza del radiofaro che si vuole ricevere, commutando l'apparecchio nella posizione di accesso (ON). Il rilevamento ovviamente si esegue attenendosi alla solita prassi del minimo di ricezione.

L'RDF VECTA è munito di un dispositivo di azzeramento visivo e di una bussola incorporata.

In linea di massima anche per una navigazione piuttosto lunga è sufficiente di-

sporre di un numero limitato di moduli. Il VECTA normalmente viene fornito con due moduli, mentre nella valigetta c'è posto per un totale di sette moduli.

Il peso dell'apparecchio è di circa 1 kg.

Sigg. G. PAOLI - Siena,
D. CARTA - Cagliari
Pubblicazioni varie

In Italia è tuttora possibile reperire molti libri in cui sono trattati i tubi elettronici, gli stessi manuali editi dalle case costruttrici di valvole sono molto utili. Comunque un buon libro in lingua francese è stato edito dalle Editions Delta SA, Vevey (Svizzera) e che probabilmente è possibile acquistare anche in Italia tramite qualsiasi libreria internazionale. Si tratta del volume TUBE ELECTRONIQUES di A. Monti in cui è presa in considerazione l'emissione termoelettronica, i diodi ed i circuiti raddrizzatori, i triodi, i tetrodi, i pentodi, i tetrodi a fascio, i tubi speciali e le relative sigle.

Per la preparazione delle tesi di laurea sulle trasmissioni dati, oltre ai numerosi libri che circolano attualmente in Italia, considerato che il signor Paoli conosce bene l'inglese gli consiglio i due volumi di A.P. Clark PRINCIPLES OF DIGITAL DATA TRANSMISSION e ADVANCED DATA-TRANSMISSION SYSTEM entrambi editi da Pentech Press, 4 GrogamLoge, Grah-am Road, London NW4, 3DG.

Per quanto concerne le informazioni circa le emissioni di English by Radio and Television, e l'acquisto delle relative cassette può chiedere informazioni alla BBC, P.O. Box 76, Bush House, Strand, London WC2B4PH Inghilterra.

Sig. G. MILANO - Gallarate
Sulla riverberazione e campo libero

In uno spazio chiuso il periodo di riverberazione corrisponde al tempo impiegato da un suono per diminuire fino ad 1/1.000.000 della intensità iniziale, cioè per attenuarsi di 60 dB. Il tempo di riverberazione, che varia con la frequenza, è legato alla cubatura dell'ambiente, all'assorbimento delle pareti, del soffitto, del pavimento ed ovviamente anche dell'arredamento.

Nei locali domestici in genere si chiede un tempo di riverberazione dell'ordine del secondo mentre nelle sale in cui avvengono esecuzioni musicali il tempo più adatto si avvicina ai due secondi ma evidentemente può variare notevolmente in funzione delle dimensioni.

Comunque un tempo di riverberazione piuttosto breve dà luogo a dei suoni secchi ed accorciati, la parola comunque risulta molto chiara e comprensibile mentre nei grandi locali, come ad esempio i teatri, in cui si verifica un maggiore assorbimento delle frequenze alte i suoni risultano sensibilmente attenuati ed ingolfati. Per contro una riverberazione intensa va a danno della comprensibilità e della chiarezza, sebbene sembra sia necessaria nelle riproduzioni di musica per organo.

Come campo libero s'intende uno spazio privo di riflessioni in questo caso un campo sonoro che non subisce riflessioni, condizioni che si verificano all'aria aperta. Le condizioni di campo libero sono simulate dalle camere anecoiche in cui le pareti, il pavimento ed il soffitto sono rivestite con materiale, a cunei, assorbito in modo da dar luogo ad un as-



Fig. 1 - Radiogoniometro RDF VECTA, portatile per radiofari della gamma onde lunghe a sintonia fissa. Minimo peso ed ingombro.

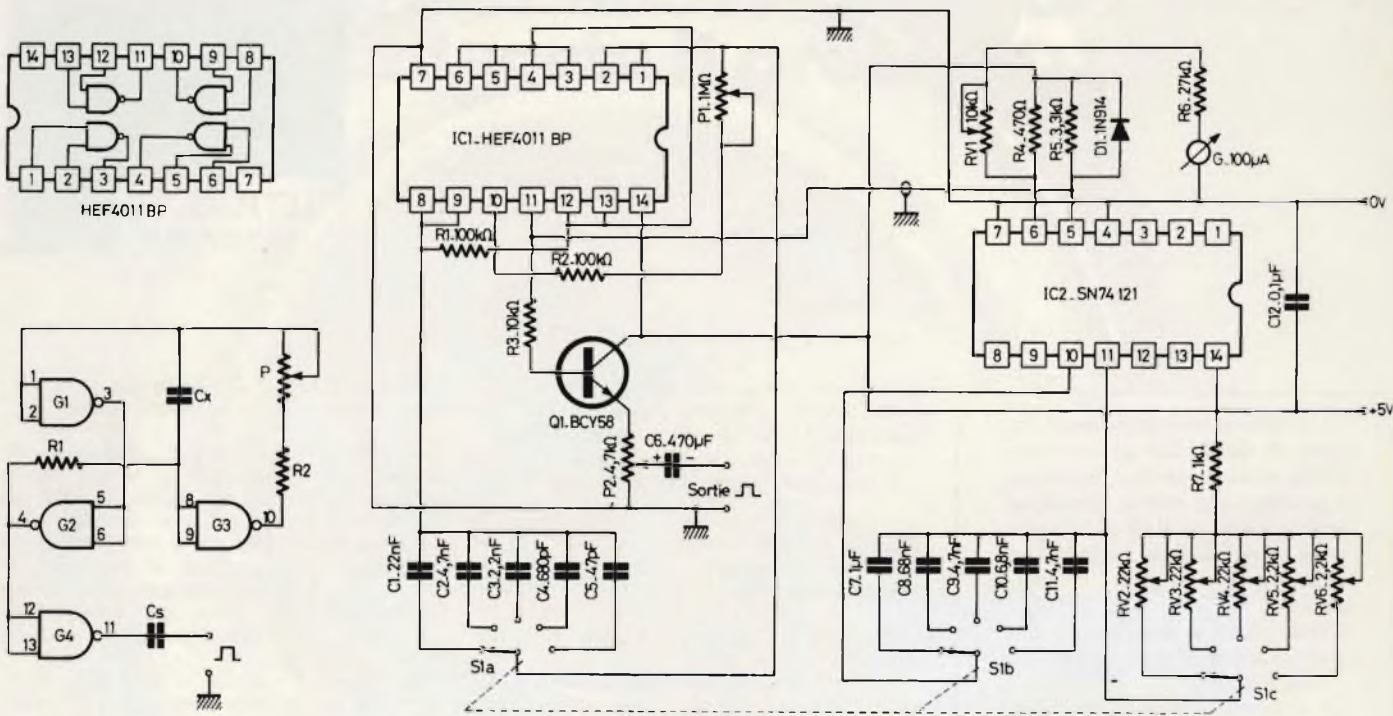


fig. 2 - Schema elettrico del generatore di onde quadre 20 Hz ÷ 50 kHz. A sinistra è visibile lo schema relativo al circuito integrato HEF 4011BP.

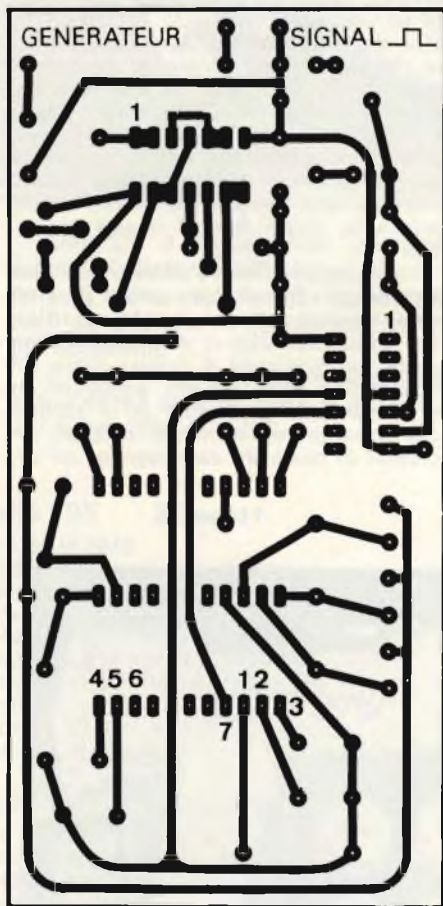


Fig. 3 - Circuito stampato del generatore di onde quadre, visto dal lato rame.

sorbimento quasi totale del suono per lo meno alle frequenze sopra le quali i cunei risultano maggiori di mezza lunghezza d'onda. Per camere non troppo grandi, dell'ordine dei 10 m, si ammette qualche modesto fenomeno di riflessione alle frequenze basse.

Una camera di circa 5 m di lunghezza può riprodurre le condizioni di campo libero a partire dalle frequenze basse di 150 Hz.

Partendo da questo principio si sono costruiti dei contenitori parallelepipedi, rivestiti da più strati di materiale assorbente su tutte le sei pareti, aventi due pannelli obliqui, pure rivestiti dello stes-

so materiale i quali si comportano come delle piccole camere anecoiche.

Per quanto concerne la riverberazione artificiale parleremo in seguito.

Fig. D. ANSELMI - Torino
Generatore di segnali quadrati

La figura 2 si riferisce allo schema elettrico di generatore di onde quadre, pubblicato recentemente su Le Haut-Parleur e che penso le sarà molto utile per effettuare il controllo effettivo degli amplificatori. Il campo di frequenza si estende da 20 Hz a 50 kHz. Il circuito integrato

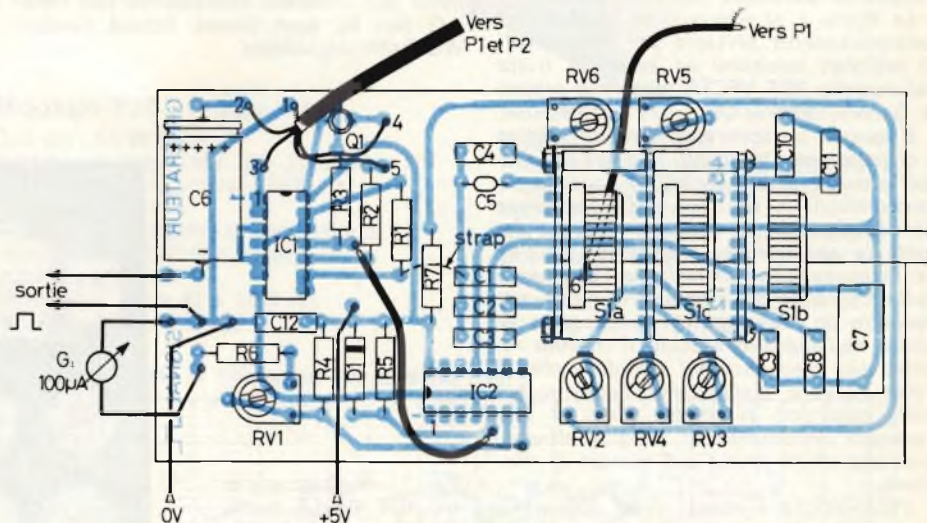


Fig. 4 - Circuito stampato del generatore di onde quadre, visto dal lato componenti. I numeri si riferiscono ai collegamenti dei potenziometri P1 e P2.

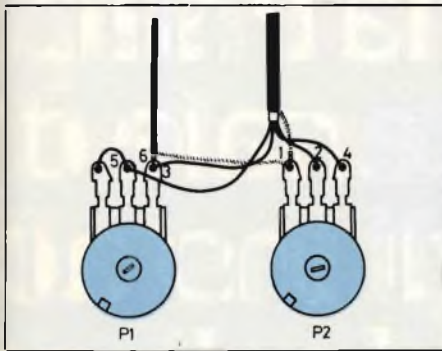


Fig. 5 - Collegamenti relativi ai potenziometri P1 e P2 al circuito stampato (figura 4).

HEF4011, come il tipo 7400, ha quattro porte ($G_1 \div G_4$) contenute in un contenitore Dual in Line a 14 terminali. Il potenziometro P inserito all'uscita della porta G_3 permette di variare con continuità la frequenza. Per mancanza di spazio non ci dilunghiamo nella descrizione dello schema del resto facilmente interpretabile.

Per una tensione di alimentazione di 5 V le cinque gamme sono così suddivise:
 1° gamma, $C1 = 22 \text{ nF}$, $20 \text{ Hz} \div 1000 \text{ Hz}$.
 2° gamma, $C2 = 4,7 \text{ nF}$, $100 \text{ Hz} \div 4000 \text{ Hz}$.
 3° gamma, $C3 = 2,2 \text{ nF}$, $300 \text{ Hz} \div 8000 \text{ Hz}$.
 4° gamma, $C4 = 6,8 \text{ nF}$, $750 \text{ Hz} \div 25 \text{ kHz}$.
 5° gamma, $C5 = 4,7 \text{ nF}$, $10 \text{ kHz} \div 50 \text{ kHz}$.

Le figure 3 e 4 mettono in evidenza il circuito stampato visto dai due lati. La figura 5 si riferisce invece ai due potenziometri il cui collegamento è facilitato dal fatto che la numerazione è riportata anche sopra il disegno del circuito stampato

Resistori, $\pm 5\%$, $1/2 \text{ W}$: $R1-R2 = 100 \text{ k}\Omega$, $R3 = 10 \text{ k}\Omega$, $R4 = 470 \Omega$, $R5 = 3,3 \text{ k}\Omega$, $R6 = 27 \text{ k}\Omega$, $R7 = 1 \text{ k}\Omega$.

Condensatori (Di = distanza di collegamento per i condensatori radiali) $C1 = 22 \text{ nF}/100 \text{ V}$, $Di = 7,5$. $C2 = 4,7 \text{ nF}/250 \text{ V}$, $Di = 7,5$. $C3 = 2,2 \text{ nF}/250 \text{ V}$, $Di = 7,5$. $C4 = 680 \text{ pF}/250 \text{ V}$, $Di = 7,5$. $C5 = 47 \text{ pF}$ ceramico, $C6 = 470 \mu\text{F}/16 \text{ V}$ elettrolitico, $C7 = 1 \mu\text{F}/100 \text{ V}$, $Di = 7,5$. $C8 = 68 \text{ nF}/100 \text{ V}$, $Di = 7,5$. $C9 = 4,7 \text{ nF}/250 \text{ V}$, $Di = 7,5$. $C10 = 6,8 \text{ nF}/250 \text{ V}$, $Di = 7,5$. $C11 = 4,7 \text{ nF}/250 \text{ V}$, $Di = 7,5$. $C12 = 0,1 \mu\text{F}/63 \text{ V}$, $Di = 7,5$.

Trimmer potenziometrici, passo 2,54: $RV1 = 10 \text{ k}\Omega$, $RV2-RV3-RV4 = 22 \text{ k}\Omega$. $RV5-RV6 = 2,2 \text{ k}\Omega$.

Potenziometri: $P1 = 1 \text{ M}\Omega$ lineare, $P2 = 4,7 \text{ k}\Omega$ lineare.

Semiconduttori: $IC1 = \text{HEF } 4011 \text{ BP}$, oppure $CD 4011$ oppure $MC14011 \text{ CP}$. $IC2 = \text{SN74121}$. $O1 = \text{BCY } 58$, $D1 = 1N914$.

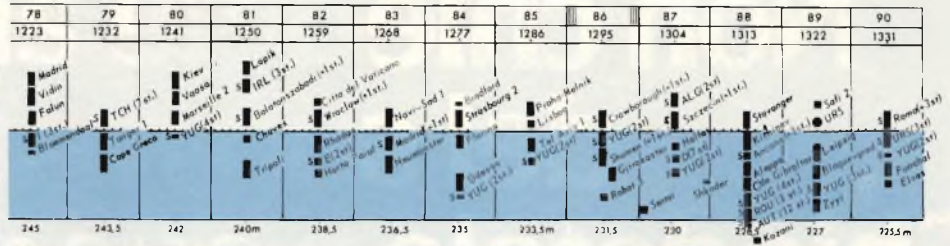


Fig. 7 - Spettro delle stazioni radiofoniche europee della gamma $1223 \div 1331 \text{ kHz}$ ($245 \div 225,5 \text{ m}$).

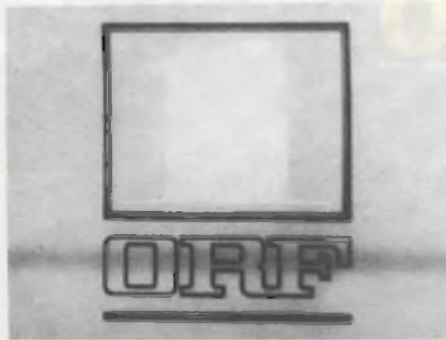


Fig. 8 - Immagine televisiva trasmessa dalle stazioni austriache.

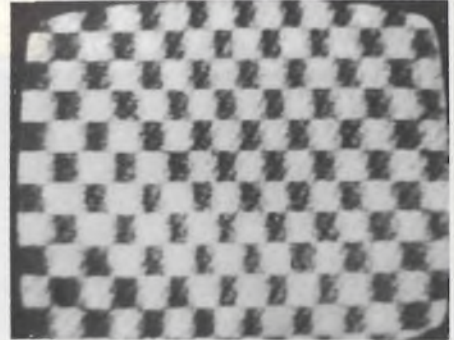


Fig. 9 - Un'immagine proveniente dalla stazione albanese di Tirana.

Galvanometro da $100 \mu\text{A}$, commutatore, cavo schermato, zoccolo dual in line. (n. 1596).

Fig. G. URBANI - Roma ed altri richiedenti Radiodiffusione e televisione

Per avere materiale cinematografico educativo, documentari e film di altro genere, da parte dell'Unione Sovietica adatti ad essere trasmessi dalle emittenti televisive private, occorre rivolgersi al seguente indirizzo: Dipartimento delle Pubbliche Relazioni: ul. 12 Korolyov Moskva (URSS).

Per informazioni sul servizio ad onde corte dall'Austria occorre rivolgersi alla Austrian Radio, Short-Wave Service, A 1136 WIEN (Austria).

La figura 6 si riferisce allo spettro radiofonico delle stazioni europee, a tutto il 1° settembre 1977 $1070 - 1214 \text{ kHz}$ ($220,5 \div 247 \text{ m}$) mentre la figura 7 si riferisce allo spettro $1223 \div 1331 \text{ kHz}$ ($245 \div 225,5 \text{ m}$).

Immagine televisive: figura 8 Österreichischer Rundfunk GmbH, A - 1136 Wien.



Fig. 10 - Monoscopia irradiata dalla stazione di Ankara.

Figura 9 Radio Televizioni Shqiptar, Ismail Qemal, Tirana, figura 10 Türkiye Radio-Televizyon Kurumu, Nevzat Tandoğan Cadesi 2, Kavaklıdere, Ankara

Ripetiamo per coloro che ce lo hanno ripetutamente richiesto che non siamo in grado di fornire la copia originale fotografica dei monoscopi la quale deve essere richiesta direttamente agli Enti di cui pubblichiamo l'indirizzo.

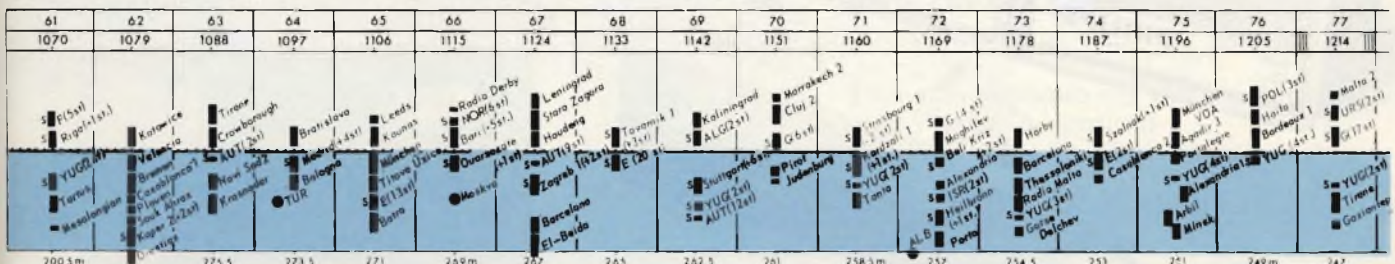
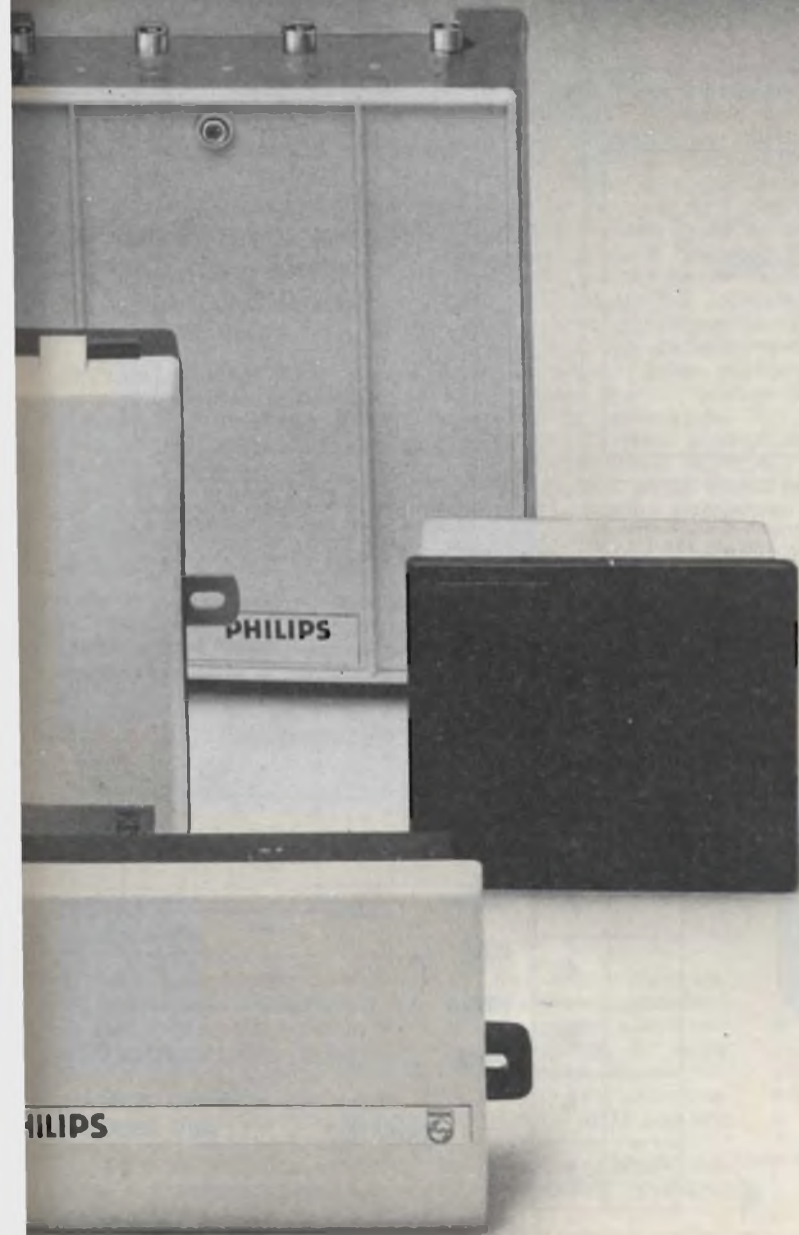


Fig. 6 - Spettro delle stazioni radiofoniche europee della gamma $1070 \div 1214 \text{ kHz}$ ($220,4 \div 247 \text{ m}$).

**Non chiedete alla Philips
del suo materiale d'ante
Chiedetelo a quegli installa
soltanto materiale d'ante**



Cosa pensa l'antenna. I materiali che usano l'antenna Philips.



Philips mette a disposizione una gamma di prodotti, per ogni esigenza di impianto:

Antenne radio e TV, per canali nazionali e da ripetitori di programmi esteri.

Amplificatori a larga banda e di canale, con elevata affidabilità di funzionamento e di impiego.

Preamplificatori di canale e con A.G.C. ad elevata sensibilità di ingresso.

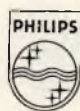
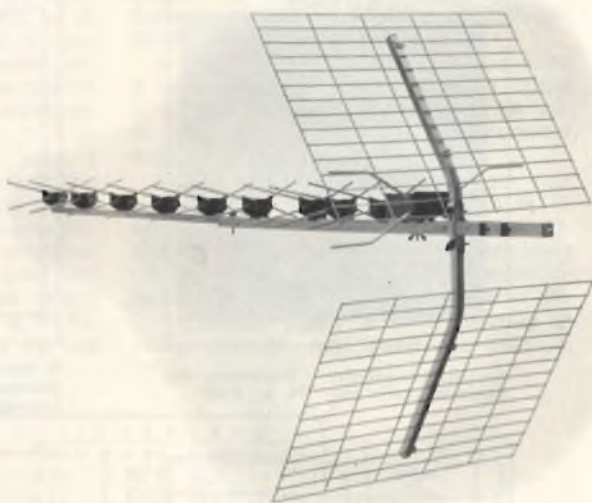
Convertitori da palo per canali in banda V^a da ripetitore.

Componenti passivi: prese tipo serie resistive ed induttive, prese terminali - derivatori e ripartitori ibridi.

Cavi coassiali a bassa perdita ed a basso fattore di invecchiamento, con isolante di tipo espanso e compatto.

Teledistribuzione amplificatori, componenti e cavi speciali per impianti particolari destinati alla medio-grande distribuzione di sistemi multicanale via cavo.

Assistenza in fase di progetto di installazione e di collaudo delle reti TV.



Sistemi
Audio Video

PHILIPS

PHILIPS S.p.A. - Divisione Sistemi
Audio-Video - V.le F. Testi, 327 -
20162 Milano - Tel. 6436512-6420951

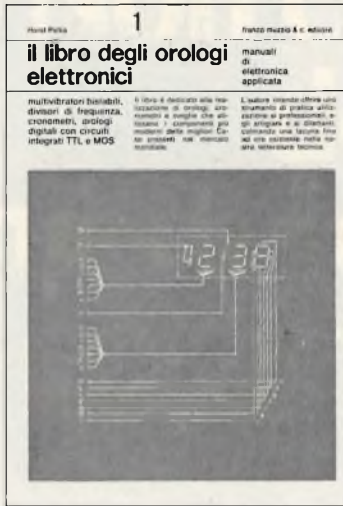
Sono interessato alla vostra produzione
e vi prego di spedirmi:

Catalogo generale materiali
d'antenna.

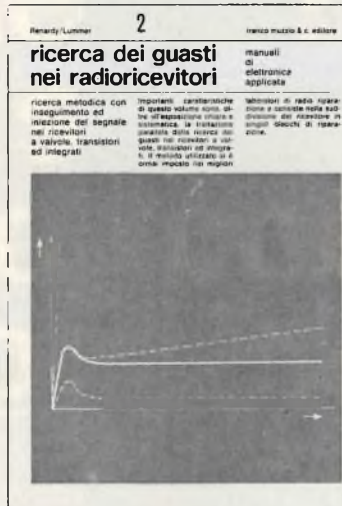
EDS informazioni regolarmente.

MARZO 78 - Selezione Radio TV

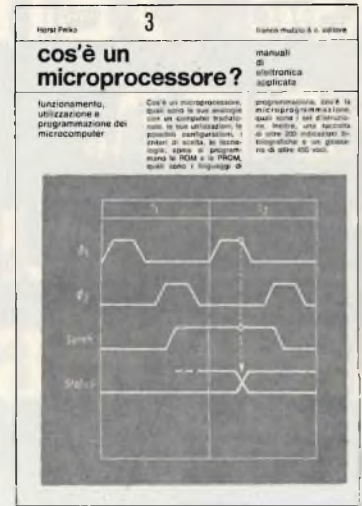
manuali di elettronica applicata



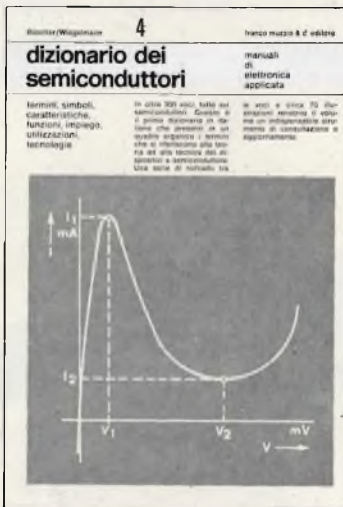
Horst Pelka - Il libro degli orologi elettronici, pag. 176. L. 4.400



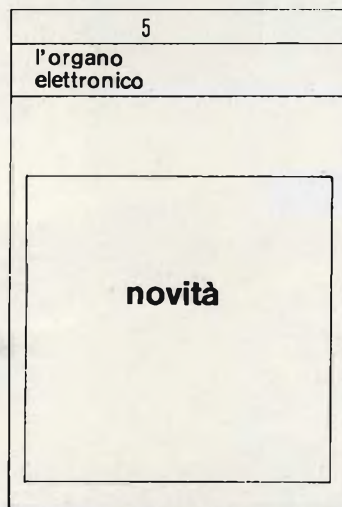
Renardy/Lummer - Ricerca dei guasti nei radiorecettori, pag. 112. L. 3.600



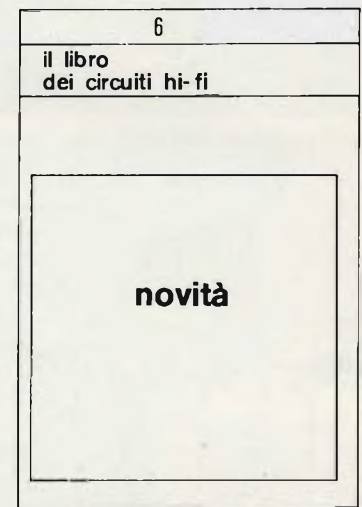
Horst Pelka - Cos'è un microprocessore, pag. 120. L. 3.600



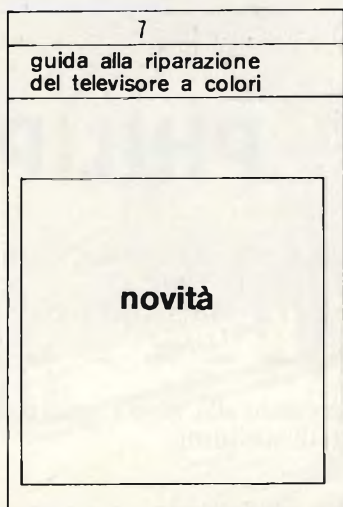
Büscher/Wiegmann - Dizionario dei semiconduttori, pag. 176. L. 4.400



R. Bohm - Le caratteristiche, i circuiti principali, le tecniche di costruzione ed i consigli per l'acquisto, pag. 156. L. 4.400



Khone/Hors - Dall'acquisto critico di un impianto Hi-Fi alla sua realizzazione, pag. 154. L. 4.400



Bochum/Dögl - Un volume fotografico a colori con le riproduzioni dei guasti più frequenti e le relative cause, pag. 120. 30 tavole a colori L. 4.400

SCONTO 10%
per gli abbonati

Tagliando da compilare, ritagliare e spedire in busta chiusa o incollata su cartolina postale a:

Selezione - Via Pelizza da Volpedo, 1 - 20092 Cinisello Balsamo.

Vi prego inviarmi i seguenti volumi. Pagherò in contrassegno l'importo indicato + spese di spedizione.

QUANT. N. VOL.

	1	NOME
	2	COGNOME
	3	VIA
	4	CITTÀ
	5	C.A.P.
	6	FIRMA
	7	DATA

ABBONATO

NON ABBONATO

I lettori possono chiedere alla nostra redazione le fotocopie degli articoli originali citati nella rubrica «Rassegna della stampa estera».

Per gli abbonati, l'importo è di L. 2.000; per i non abbonati di L. 3.000.

Non si spedisce contro assegno. Consigliamo di versare l'importo sul c/c 315275 intestato a J.C.E. Milano, specificando a tergo del certificato di allibramento l'articolo desiderato, nonché il numero della rivista e la pagina in cui è citato.

RIPETITORE ELETTRONICO DI CHIAMATA

(Da «Everyday Electronics» - Luglio 1977)

In tutte le nostre case è presumibilmente presente un apparecchio telefonico, ed è altrettanto chiaro che tutti disponiamo di un campanello alla porta, a disposizione di coloro che vengono a visitarci per un motivo o per un altro.

Accade però molto spesso che, vuoi perché siamo distanti, vuoi perché siamo occupati in un altro locale, vuoi ancora perché stiamo ascoltando la musica a livello elevato, che il suono del campanello ci giunga talmente attenuato da risultare impercettibile. E' chiaro che in simili circostanze è molto probabile che la chiamata resti inevasa.

Il semplice dispositivo descritto in questo articolo permette di eliminare questo inconveniente, senza alcun collegamento diretto alla linea telefonica, oppure alla linea di alimentazione del campanello.

Il sistema si basa sull'impiego di un microfono che percepisce il suono della chiamata: il segnale elettrico risultante viene sfruttato per mettere in funzione un circuito di allarme che si trova in altra posizione, e che ripete quindi la chiamata in modo tale che essa possa essere ricevuta anche ad una certa distanza, oppure in presenza di un livello sonoro ambientale molto intenso.

La figura 1-A rappresenta lo schema elettrico del dispositivo: il microfono non è altro che un altoparlante di tipo miniaturizzato, a bassa impedenza, e viene collegato, tramite la capacità C2, all'ingresso del primo stadio TR1, la cui base viene polarizzata e stabilizzata agli effetti termici grazie all'impiego di R1 e di R3.

Questo primo stadio provvede ad una

certa amplificazione del segnale proveniente dal microfono, che viene rettificato mediante D1 e D2, in modo da controllare opportunamente il funzionamento dell'oscillatore costituito da TR2.

Praticamente, TR1 funziona come amplificatore a guadagno elevato, ed il segnale amplificato che esso fornisce in uscita viene accoppiato tramite C3 al circuito di rettificazione, in modo da ottenere un segnale rettificato ai capi di C4, che ne provoca un certo livellamento.

Il potenziale a corrente continua che viene in tal modo ottenuto soltanto attraverso i segnali percepiti dal microfono viene riportato alla base di TR1, attraverso R3.

Si tratta di un segnale di polarità positiva, che provoca una maggiore conduzione da parte di TR1, riducendone quindi il potenziale di collettore.

In altre parole, TR1 elabora due volte il medesimo segnale, prima sotto forma di corrente continua. Si ottiene in tal modo una doppia funzione, con notevole economia.

TR2 è invece un oscillatore del tipo Hartley, nel senso che il primario di T1 agisce come circuito accordato. La reazione positiva necessaria si manifesta tra la base di TR2 ed il collegamento inferiore del primario di T1, attraverso C5.

Il secondo stadio è un transistor al silicio, e, prima che passi allo stato di

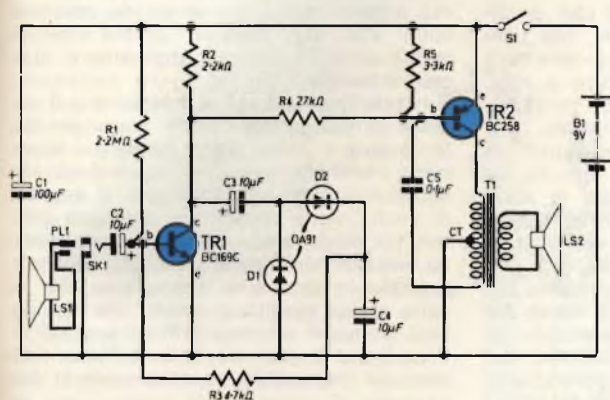
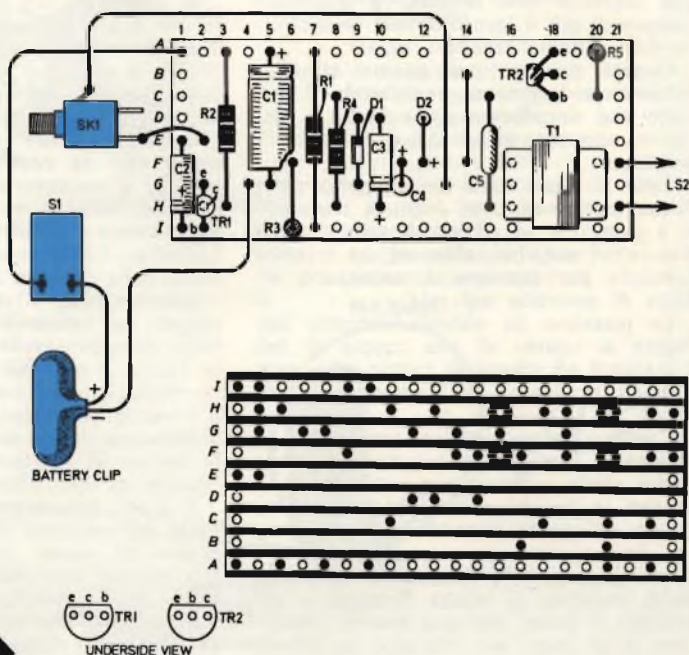


Fig. 1-A - Schema elettrico completo del ripetitore di chiamata, che può essere impiegato sia con un apparecchio telefonico, sia con un normale campanello. Si tenga presente che il microfono deve essere necessariamente in prossimità del luogo in cui il segnale acustico originale viene irradiato, mentre l'altoparlante ripetitore può essere in qualsiasi altra posizione, grazie alla possibilità di collegarlo al secondario di T1 con una linea di lunghezza arbitraria.

Fig. 1-B - Tecnica costruttiva del ripetitore di chiamata mediante una bassetta di supporto recante un totale di nove strisce di rame.



conduzione, dando così adito alla produzione di oscillazioni, deve presentare una polarizzazione di base di circa 0,65 V, negativa rispetto all'emettitore.

Questa polarizzazione viene prelevata dal circuito di collettore di TR1, attraverso il partitore costituito da R4 e da R5.

In condizione di riposo la tensione di collettore di TR1 è poco meno che positiva, per cui la base di TR2 viene polarizzata in modo tale da evitare le oscillazioni.

Tuttavia, non appena un segnale come quello del campanello viene percepito dal microfono, le condizioni cambiano, TR2 entra in stato di oscillazione e le oscillazioni vengono riprodotte dall'altoparlante LS2.

L'unità usata come microfono può avere un'impedenza della bobina mobile compresa tra 40 ed 80 Ω, mentre LS2 deve avere un diametro di 75 mm almeno, e la bobina mobile deve essere da 3 Ω. T1 è un trasformatore per accoppiamenti interstadio tra transistori, e per gli altri componenti i valori sono stati precisati direttamente nello schema.

La figura 1-B illustra come è possibile realizzare questo semplice dispositivo su di una bassetta di supporto a strisce di rame, due delle quali (contraddistinte dalle lettere H ed F) devono essere interrotte nei punti corrispondenti ai fori 13 e 18.

Il disegno mette in chiara evidenza la posizione dei pochi componenti che costituiscono il circuito, e l'intero dispositivo può quindi essere allestito in breve tempo, e con minima spesa.

UN COMMUTATORE A SFIORAMENTO

(Da «Everyday Electronics» - Luglio 1977)

Gli interruttori del tipo che gli inglesi chiamano «touch operated» sono oggi molto di moda, in quanto diminuiscono notevolmente la «fatica» che normalmente si fa per scattare un interruttore a leva. Sembra questo un controsenso, ma — purtroppo — esistono numerose attività tecniche che tendono a diminuire sempre di più il lavoro umano, meccanizzandolo, automatizzandolo, ecc.

Questo risultato può essere ottenuto abbastanza facilmente realizzando il circuito che riproduciamo alla figura 2, descritto appunto nell'articolo al quale ci riferiamo.

Esso si basa su di un progetto della Texas Instruments, ed impiega transistori a giunzione ad effetto di campo come dispositivi sensibili, oltre ad un tiristore bistabile per ottenere il necessario effetto di controllo sul relé.

Le piastrine da sfiorare vengono collegate ai «gate» di una coppia di tali transistori ad effetto di campo, che comportano resistenze di ingresso dell'ordine di 10 MΩ.

Come sappiamo, questi transistori ad effetto di campo si comportano in modo molto simile a quello con cui si comportavano le vecchie valvole termoioniche, grazie all'elevata impedenza di ingresso. In altre parole, non appena una mano viene portata nelle immediate vicinanze della piastrina, si inietta un segnale nel circuito di base, che può essere amplificato e sfruttato per ottenere un effetto di controllo.

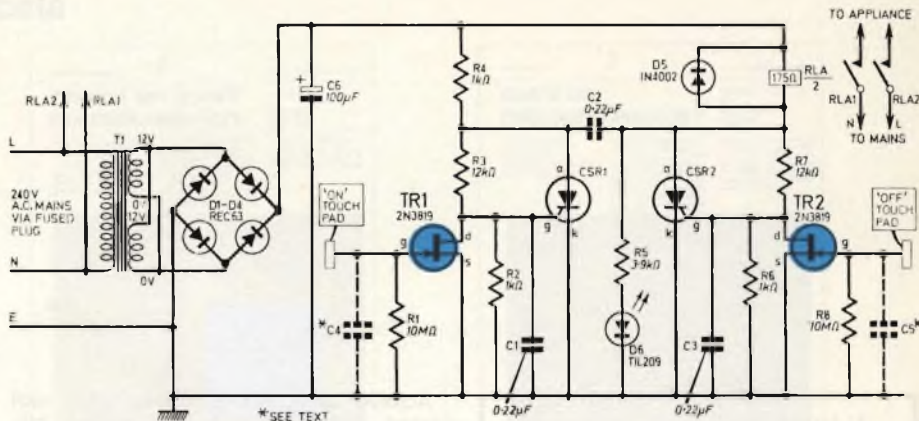


Fig. 2 - Per ottenere un funzionamento stabile e sicuro del commutatore a sfioramento, si può ricorrere a questo circuito, che prevede due unità simmetriche, ciascuna delle quali è munita di una piastrina, di cui una per l'accensione, e l'altra per lo spegnimento.

La tensione indotta quindi nel circuito di base viene applicata al transistor di ingresso, che passa quindi alternativamente in interdizione con una frequenza di 50 Hz.

A causa di ciò si produce all'uscita un segnale ad onde quadre alla medesima frequenza, che può essere prelevato dall'elettrodo «drain» di TR1. Tale segnale viene sfruttato per dare inizio alla conduzione, per cui si comporta come un diodo.

Una volta che il primo tiristore sia entrato in conduzione, mantiene tale conduzione per cui si comporta come un diodo polarizzato in senso diretto, in quanto il relativo anodo risulta polarizzato attraverso R4.

Questo effetto determina però anche un cortocircuito sulla tensione di alimentazione del transistor ad effetto di campo relativo, facente parte del circuito sensibile, il quale non esercita quindi più alcuna influenza sul funzionamento del circuito, finché non vengono invertite le condizioni di funzionamento attraverso la altra piastrina, associata al secondo circuito sensibile.

Si rammenti che una volta che un tiristore è entrato in conduzione, tale conduzione non può più essere arrestata finché la corrente non si riduce a zero, cosa che può essere ottenuta rendendo negativo l'anodo rispetto al catodo.

Impiegando due tiristori collegati in modo tale da costituire un circuito bistabile, è necessario provocare lo stato di conduzione in uno dei semiconduttori per arrestare la conduzione nell'altro, e viceversa. Ciò è possibile grazie alla presenza della capacità di accoppiamento C2.

Naturalmente, il relé RLA/2 viene impiegato per ottenere il vero e proprio effetto di commutazione nei confronti delle luci o di qualsiasi altra apparecchiatura elettrica o elettronica. Il diodo D5 ha il compito di attenuare gli impulsi di sovratensione che si presentano ai capi della bobina di eccitazione del relé, in occasione di ogni effetto di commutazione.

Il diodo fotoemittente D6, collegato in serie al resistore R5, agisce semplicemente da «spia», allo scopo di fornire una chiara indicazione che il relé è in stato di diseccitazione.

Il circuito prevede anche un sistema di regolazione della sensibilità, e l'intero dispositivo ci sembra quindi piuttosto ra-

zionale, e di semplice costruzione.

Naturalmente l'articolo riporta numerosi disegni relativi alla tecnica costruttiva, tramite una bassetta di supporto a strisce di rame, mentre altri disegni ancora illustrano la tecnica di collegamento, il sistema di realizzazione dell'involucro, ed il metodo più pratico per allestire la piastrina di comando, da installare nella posizione più idonea.

UN DISTORSORE PER STRUMENTI MUSICALI

(Da «Everyday Electronics» - Luglio 1977)

Per quanto sembri strana questa affermazione, esistono dei casi in cui, nonostante il desiderio universale di ottenere suoni amplificati ad alta fedeltà, a volte si desidera che alcuni suoni risultino particolarmente distorti, per ottenere effetti speciali.

E' questo il caso che viene contemplato quando si desidera modificare la voce tipica di uno strumento musicale (chitarra, organo, ecc.), in modo da ottenere suoni che non possano essere normalmente prodotti con gli strumenti di tipo convenzionale.

Il principio si basa sul fatto che il segnale originale, così come viene prodotto in natura, viene fatto passare innanzitutto attraverso un amplificatore ad alta impedenza e ad alto guadagno. Il segnale di uscita viene modificato mediante limitatori a diodo, che consentono un'ampiezza massima del segnale di circa 200 mV, provocando così una distorsione che risulta molto gradita a coloro che desiderano appunto ottenere effetti speciali.

La figura 3 rappresenta lo schema elettrico del dispositivo: esso consiste in due sezioni.

La prima è formata da un amplificatore non invertente (IC1), provvisto di limitatori a diodo ai capi dell'uscita, il cui segnale mette in funzione la seconda sezione, e precisamente un controllo attivo del tono del tipo Baxandall, realizzato con l'impiego del circuito integrato IC2.

Il segnale di ingresso viene fatto passare attraverso una capacità di disaccoppiamento C1: il resistore R1 stabilisce il valore dell'impedenza di ingresso, mentre il guadagno del primo stadio viene

regolato tramite il rapporto tra R3 ed R2.

Dal momento che i diodi D1 e D2 sono al germanio, essi iniziano a condurre la corrente quando la tensione applicata ai loro capi supera il valore di circa 200 mV. Di conseguenza, i segnali di ampiezza maggiore vengono limitati attraverso il taglio dei picchi della forma d'onda, che corrisponde appunto alla distorsione voluta.

Il doppio controllo di tono per le note basse e le note alte viene regolato in modo da ottenere il timbro desiderato: infine, i segnali, ulteriormente amplificati da IC2, vengono resi disponibili ai capi del controllo di volume VR3, per essere poi prelevati all'uscita tramite l'apposito raccordo.

Questo dispositivo viene naturalmente interposto tra la sorgente di segnale e l'ingresso dell'amplificatore propriamente detto, sebbene sia possibile inserirla anche tra il preamplificatore di potenza.

Ciò che conta è che l'unità può funzionare separatamente mediante una batteria incorporata da 9 V, che consente una notevole autonomia grazie al minimo consumo da parte dell'intero circuito.

Anche per questa apparecchiatura lo articolo riporta l'elenco completo dei componenti (i cui valori sono d'altra parte precisati anche nello schema), ed è corredato da alcuni disegni che facilitano notevolmente la sua costruzione.

Per quanto riguarda la messa a punto non esistono operazioni molto complesse, per cui la costruzione di questo distorsore potrà interessare molti dei nostri Lettori che si sono appassionati soprattutto alle applicazioni dell'elettronica al campo musicale.

UN CONTAGIRI AD INDICAZIONE NUMERICA

(Da «Radio Plans» - Dicembre '77)

Il contagiri è senza dubbio uno strumento prezioso per chi fa uso di motori a scoppio, in quanto consente di controllare le prestazioni del motore, e ne permette lo sfruttamento nelle condizioni ideali, spesso con notevole risparmio di carburante.

In realtà questo dispositivo è stato progettato per l'applicazione su di una grossa motocicletta, e — trattandosi di un prototipo — non sono stati compiuti molti sforzi per ridurne le dimensioni, sebbene questo provvedimento possa sempre essere adottato quando lo si desidera.

Desideriamo aggiungere che lo strumento è stato realizzato in due esemplari, di cui uno per la misura del numero dei giri del motore, e l'altro per la misura della velocità. Il circuito rimane sostanzialmente il medesimo, ma a seconda dell'impiego viene modificato il sistema di applicazione del segnale di ingresso.

Nel funzionamento come contagiri, gli impulsi forniti dal commutatore di accensione vengono privati della cresta ad opera di R1 e del diodo Zener, per essere poi applicati a T1, che assicura la taratura agli effetti della tensione. E' bene aggiungere anche che la presa intermedia del carico di T1, tra R3 ed R4, assicura, grazie alla presenza di C2, la soppressione dei segnali parassiti.

La frequenza di taglio è infatti stata prevista al valore di 200 Hz, che, per un

antenne amplificate interne VHF-UHF

Stolle

- ★ Ricevono tutti i canali delle TV private senza perdite di segnale
- ★ Non richiedono alcuna installazione

Antenna VHF-UHF amplificata « Stolle » Mod. Z1942 - Apollo

Per interno
Con base graduata rotante
Elementi: 4 per UHF con riflettore circolare
Dipolo per VHF
Guadagno: VHF 14 dB • UHF 15 dB
Impedenza: 60/75 Ω • Alimentazione: 220 V c.a.
NA/0496-06

Antenna VHF-UHF amplificata « Stolle » Mod. Z1960 - Orion

Per interno
Elementi: 4 per UHF-Dipolo per VHF
Guadagno: VHF 14 dB • UHF 15 dB
Impedenza: 60/75 Ω
Alimentazione: 220 V c.a.
NA/0496-04

Antenna VHF-UHF amplificata « Stolle » Mod. Super Macron orientabile

Canali:
VHF-banda I-III (5 ÷ 12)
UHF-banda IV-V (21 ÷ 65)
2 elementi in VHF:
lunghezza aperti 1190
5 elementi in UHF
Guadagno: VHF 20 dB
UHF 24 dB
Impedenza: 75 Ω
Lunghezza cavo: 1,5 m
Alimentazione: 220 Vc.a.
NA/0496-11

Antenna VHF-UHF amplificata « Stolle » Mod. Stollette 2045

Per interno
Frequenze:
VHF canale: 2 ÷ 12 • UHF canale: 21 ÷ 65
Guadagno: 12 dB
Impedenza: 75 Ω
Alimentazione: 220 Vc.a.
NA/5505-00

distributrice esclusiva
dei prodotti
Stolle

G.B.C.
italiana

TELECOMANDO T.V.

PER SPEGNERE IL TV
SENZA SCENDERE
DAL LETTO



Permette lo spegnimento
del televisore azionando
l'interruttore della luce:
on-off consecutivi.

DISPONIBILE IN KIT A L. 18.000
E MONTATO A L. 23.000

CROMATRON

Via E. Savoia, 4
20050 SOVICO (MI)



Tagliando d'ordine

Spett.le

CROMATRON

Via E. di Savoia, 4
20050 SOVICO (MI)

Vogliate spedirmi a mezzo contrassegno n° Telecomandi al prezzo di L. cadauno + spese postali.

nome

cognome

via

città

cap. prov.

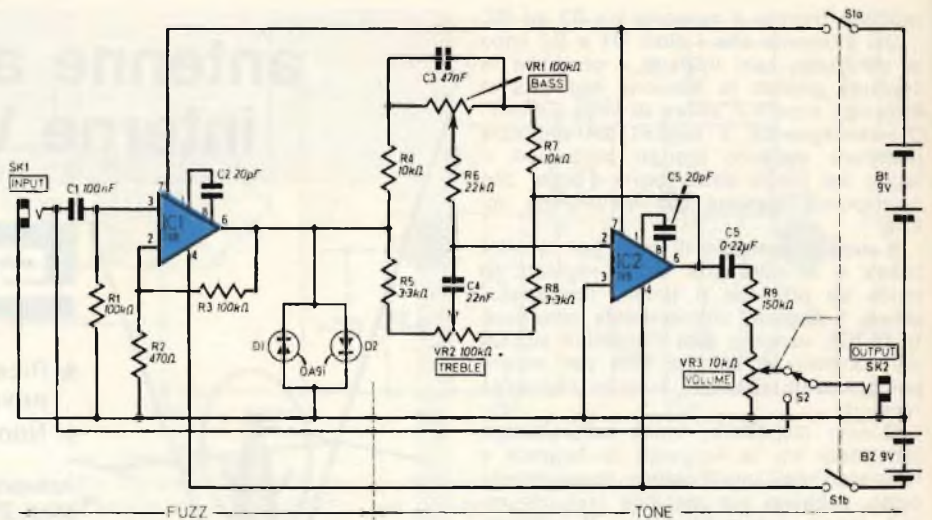


Fig. 3 - Schema elettrico completo del distortore che è possibile aggiungere ad uno strumento musicale amplificato, per correggerne il timbro o seconda delle esigenze.

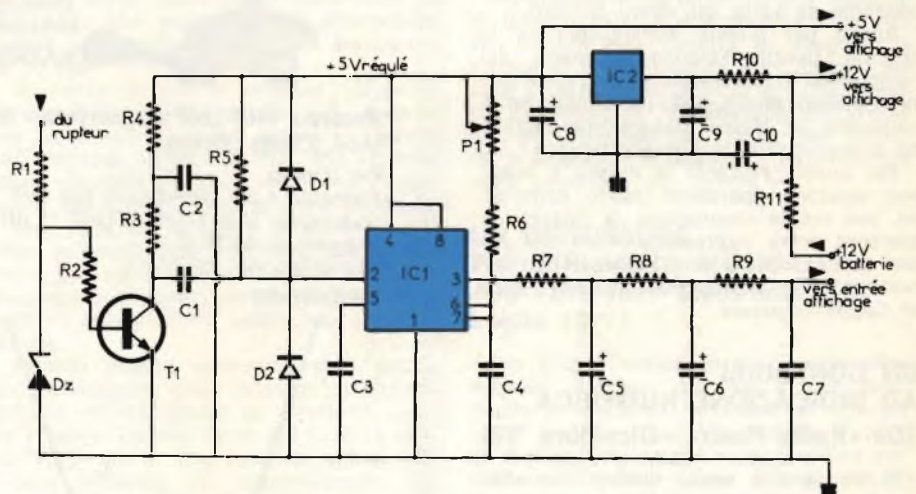


Fig. 4 - Il contagiri digitale elettronico di cui riproduciamo lo schema impiega complessivamente un unico transistor, e due circuiti integrati.



Fig. 5-A - Basetta stampata vista dal lato rame del contagiri elettronico.

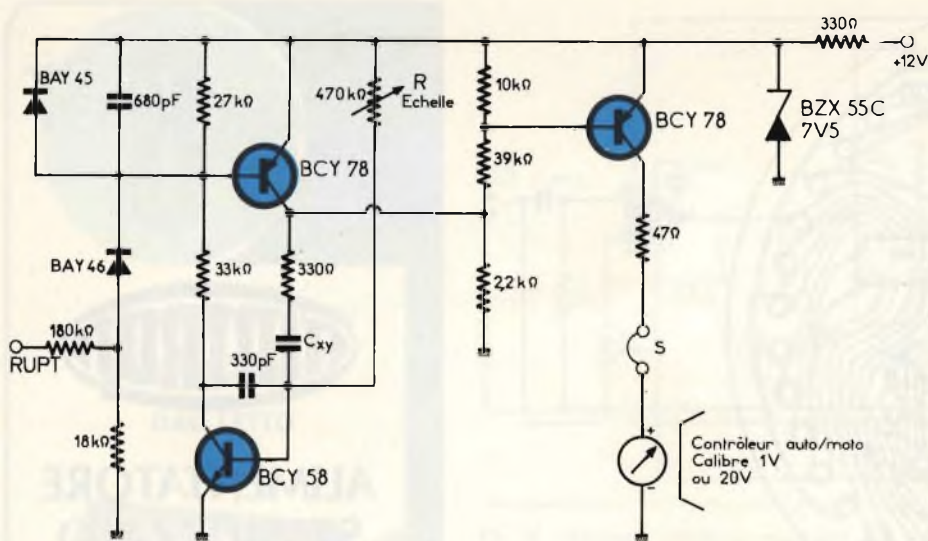


Fig. 7 - Un altro contagiri elettronico, di diverso tipo in quanto munito di sistema analogico di indicazione, può essere realizzato impiegando tre soli transistori, due diodi normali ed un diodo Zener, oltre a pochi altri componenti discreti.

tata attraverso un quadrante graduato, che può essere allestito nel modo più consono rispetto ai gusti del realizzatore.

La figura 5 illustra come può essere realizzato il suddetto circuito stampato: esso mostra in **A** il lato rame del supporto, ed in **B** la disposizione dei componenti necessari. Si noterà che in effetti il circuito integrato tipo UAA180 viene impiegato in tre esemplari, per consentire l'alimentazione alternativa di gruppi di diodi fotoemittenti, in modo da ottenere l'indicazione progressiva con l'aumentare della velocità.

La figura 6 — infine, — è una fotografia che mostra il contagiri completamente montato, e che riportiamo per dare un'idea ancora più precisa sia della tecnica realizzativa, sia del sistema di ap-

plicazione dei diodi fotoemittenti, tramite i quali viene effettuata la lettura.

Lo strumento può essere montato sia su automobili, sia su veicoli a due ruote, ma il suo impiego può essere anche facilmente adottato ai motori «diesel», senza complesse modifiche.

Sul medesimo argomento la stessa Rivista pubblica un'altra descrizione, riferita allo schema di figura 7: anche questo schema è molto semplice, e la sua realizzazione prevede soltanto l'impiego di tre transistori, oltre ad un normale strumento ad indice, e quindi a bobina mobile, con portata di 20 V fondo scala.

Il segnale di ingresso viene prelevato dal commutatore di accensione, e viene applicato tramite un resistore da 180 kΩ nel punto in comune tra l'anodo del diodo

BAY46, e un resistore da 18 kΩ.

Tale segnale viene modificato agli effetti della forma d'onda da una cellula costituita da un diodo, da un condensatore e da un resistore, per essere poi inoltrato sulla base dello stadio BCY78, che ne adatta le caratteristiche al funzionamento dell'indicatore di rampa, costituito a sua volta da altri due stadi, sempre del medesimo tipo.

Nel circuito di collettore dell'ultimo stadio viene applicato, in serie ad un resistore di protezione da 47 Ω, lo strumento di lettura di tipo analogico: la taratura della scala può essere effettuata attraverso la resistenza variabile R da 47 kΩ, presente in parallelo al primo stadio.

L'alimentazione di questo circuito è stata prevista usufruendo della stessa tensione fornita dalla batteria, che viene applicata al sistema di misura attraverso un resistore da 330 Ω, con l'aggiunta di un diodo Zener da 7,5 V, che conferisce appunto questo valore alla tensione stabilizzata applicata al vero e proprio circuito di misura.

Si noterà che tra il collettore del primo stadio e la base del secondo è presente un condensatore identificato dalla singola C_{xy}, in serie ad un resistore da 330 Ω. Il valore di questo condensatore dipende dal numero dei cilindri che costituiscono il motore, e dal fatto che il motore funzioni a quattro, oppure a due tempi.

Dal momento che lo schema riporta i valori dei componenti che possono essere impiegati per realizzarlo, riteniamo utile riportare anche la tabellina che segue, che permette di stabilire appunto il valore di questa capacità in relazione ai dati ai quali abbiamo accennato.

TIPO DI MOTORE	4 CILINDRI	2 CILINDRI
4 Tempi	15 nF	30 nF
2 Tempi	7,5 nF	15 nF

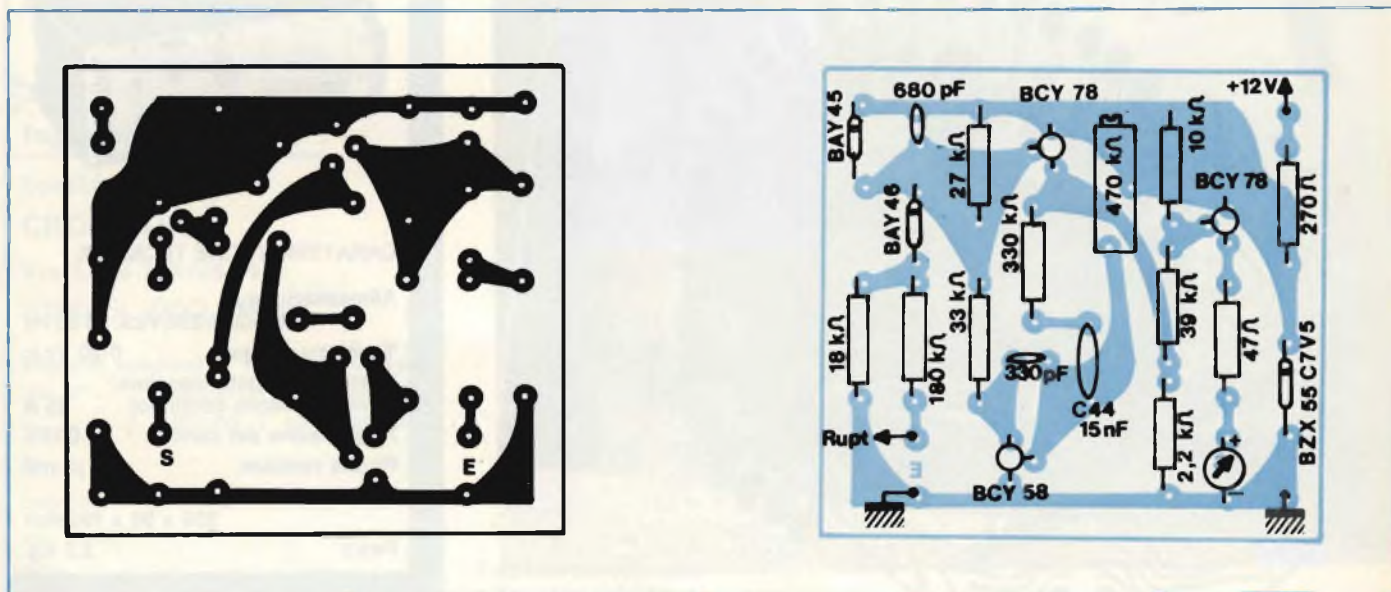


Fig. 8 - Per realizzare questo secondo tipo di contagiri è possibile servirsi di un piccolo circuito stampato, riprodotto dal lato rame in «A», e dal lato dei componenti in «B».

La **figura 8** fornisce alcuni interessanti dettagli per la realizzazione di questo secondo dispositivo: in **A** è infatti riprodotto il lato rame del circuito stampato sul quale vengono montati i componenti, mentre **B** mostra come essi possono essere adeguatamente disposti sull'altro lato della medesima basetta di supporto.

AGITATORE AUTOMATICO PER CIRCUITI STAMPATI

(Da «Radio Plans» - Dicembre '77)

Chiunque abbia provato a realizzare dei circuiti stampati secondo il procedimento che più volte abbiamo descritto su queste stesse pagine, sa per esperienza che il bagno di incisione deve essere sottoposto ad una continua agitazione, affinché l'incisione avvenga in modo uniforme.

L'asportazione del rame nelle zone in cui esso non è protetto a lungo a causa di una semplice reazione chimica tra il rame nudo ed i sali disciolti nella soluzione. Ogni volta che una particella di rame si combina con una parte della soluzione quest'ultima diventa quindi inattiva, nel senso che si satura. Affinché l'incisione possa invece protrarsi uniformemente per tutto il tempo necessario, è indispensabile che il liquido venga continuamente agitato, portando sempre soluzione non satura a contatto diretto con il rame da asportare.

L'agitazione del bagno nel quale l'incisione si verifica può avere luogo a mano abbastanza semplicemente, quando si tratta di realizzare circuiti stampati di dimensioni piuttosto ridotte, e quando naturalmente si dispone anche del tempo e della pazienza necessari. Se invece tali fattori vengono meno, è di una certa utilità poter disporre di un sistema automatico di agitazione, come descritto.

Il principio è chiaramente illustrato nella foto di **figura 9**: il circuito stampato viene sostenuto mediante un semplice bilanciere, che può essere costruito con mezzi rudimentali, nel modo che viene dettagliatamente descritto nell'articolo.

Il suddetto bilanciere viene poi collegato ad un supporto a forma di «U», tramite una puleggia ed una funicella, il quale supporto viene fatto ruotare grazie alla presenza di un motorino elettrico, che può essere sia del tipo funzionante in corrente continua, con alimentazione a pila o mediante raddrizzatore, sia a corrente alternata, nel qual caso l'alimentazione può essere diretta verso la rete, oppure indiretta impiegando semplicemente un piccolo trasformatore.

In sostanza, si tratta di trasformare il movimento rotatorio prodotto dal motorino in un movimento ondulatorio e sussultorio, che, spostando con una certa energia l'intera basetta a circuito stampato, mette in agitazione la soluzione tanto quanto basta per ottenere il miglior risultato durante l'incisione.

I tecnici che hanno frequente occasione di realizzare dei circuiti stampati, sia per l'allestimento dei prototipi, sia per il montaggio di piccole serie di produzione, troveranno indubbiamente enormi vantaggi nella costruzione di questo dispositivo.

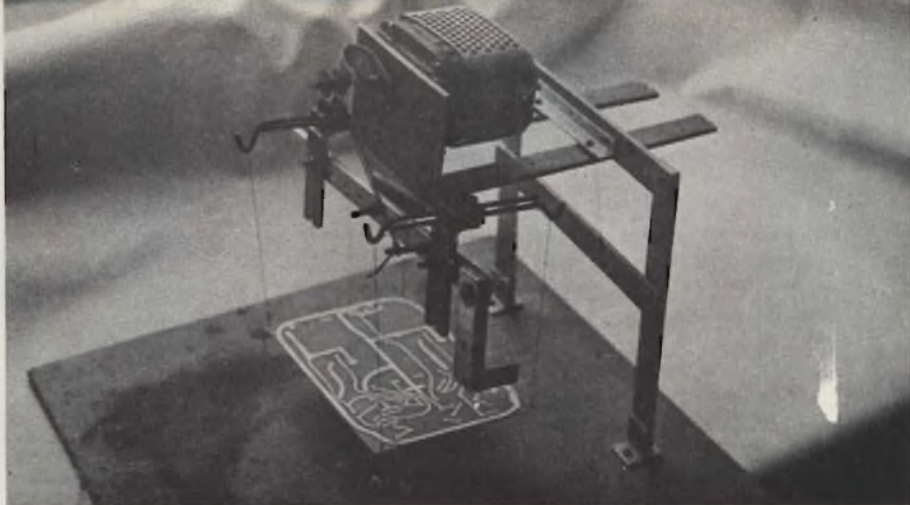


Fig. 9 - La foto illustra il principio di funzionamento e la tecnica realizzativa dell'agitatore che può essere di grande utilità per coloro che amano realizzare da sé i propri circuiti stampati.

RADIO RADUNO DI PRIMAVERA

SEZIONE A. R. I. DI BRESCIA

MOSTRA MERCATO RADIANTISTICO

4-5 marzo 1978

ore 9-19

complesso EIB brescia

STRUMENTI per la NAUTICA

1^a ESPOSIZIONE



E.I.B.
ente iniziative bresciane

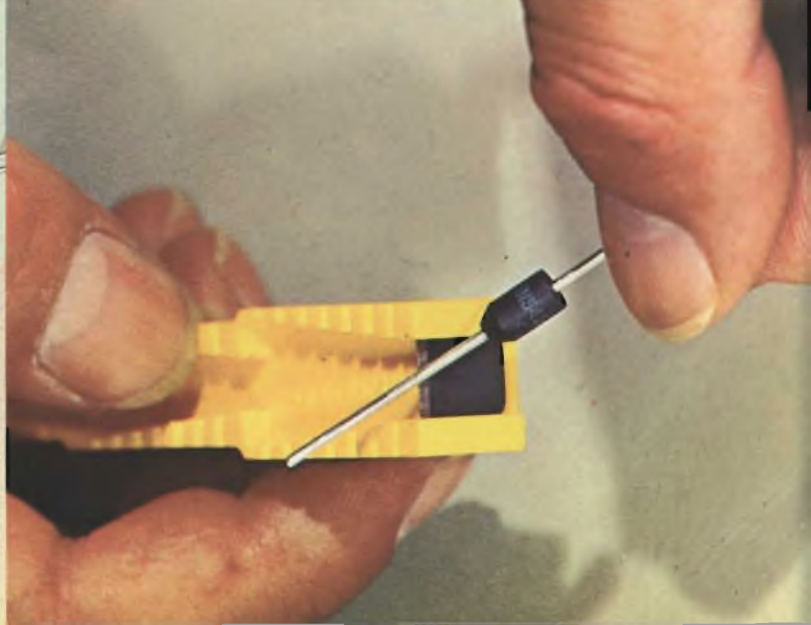
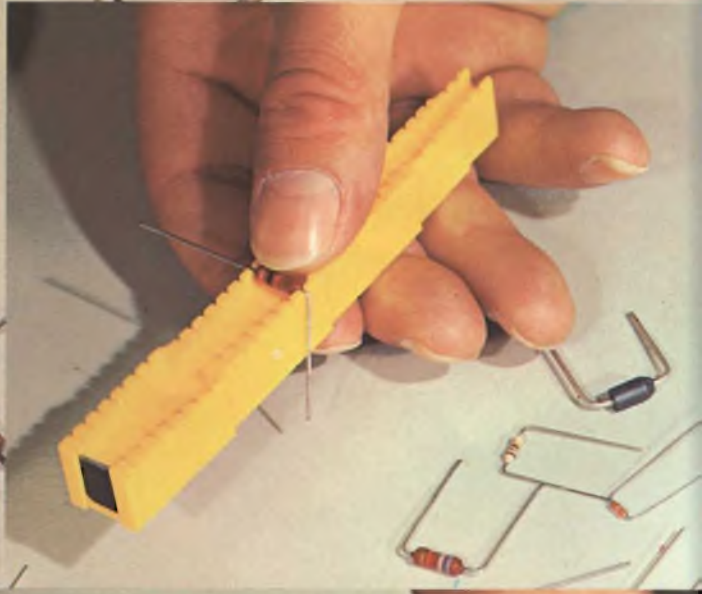
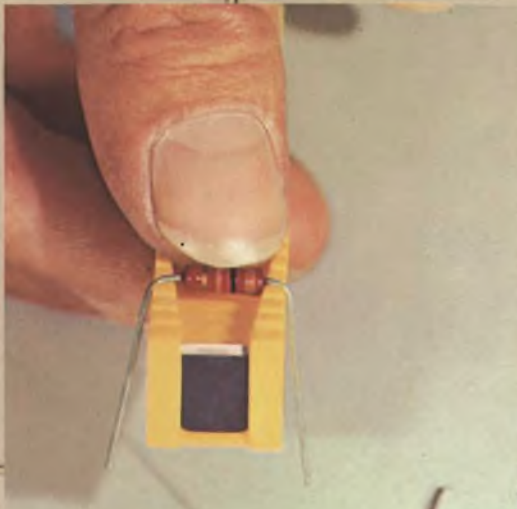
org.^{ta}  Brescia

informazioni presso: Radio Raduno C.P. 230 Brescia

HELPER

**aiutante
di
laboratorio**

(per la messa in piega
dei circuiti
.....e altro)



PLAY® KITS PRACTICAL
ELECTRONIC
SYSTEMS
C.T.E. INTERNATIONAL
BAGNOLO IN PIANO REGGIO EM. (ITALY)

BUONO
per l'acquisto di un helper
a lire **990** anzichè ~~1650~~
OFFERTA AUTUNNO INVERNO

SIEMENS

componenti avvolti e triplicatori di tensione per TV colore



La Siemens nella sua vasta gamma di componenti avvolti offre ai tecnici progettisti una scelta ottimale per qualsiasi tipo di cinescopio e concetto circuitale. Inoltre è in grado di fornire tipi su specifica richiesta del cliente. La gamma dei triplicatori al silicio, contenente i noti condensatori a strato, è stata ora ampliata con i

nuovi tipi con bleeder incorporato. Tutti i tipi sono inoltre fornibili su richiesta, con il potenziometro per la regolazione della tensione di fuoco.

SIEMENS ELETTRA S.P.A.

Divisione componenti, apparecchi e sistemi di misura - Reparto A 203

20124 Milano - via Fabio Filzi 25/A - tel. (02) 6248

componenti elettronici della Siemens