

# ONDA QUADRA

RIVISTA MENSILE DI ATTUALITÀ INFORMAZIONE E SPERIMENTAZIONE ELETTRONICA - ORGANO UFFICIALE FIR - CB

N. 7-8 LUGLIO-AGOSTO 1979

LIRE 2.000

NUMERO DOPPIO



**IN QUESTO NUMERO:**

- **INTERVISTA CON IL MINISTRO PT**
- **MILLIVOLMETRO DIGITALE**
- **PORTE OPEN-COLLECTOR E CONNESSIONE WIRED-OR**
- **ICM 7226 A/B**



# appareati professionali ZODIAC civili-marittimi

- IMPIANTI PER USO MARITTIMO E CIVILE
- OMOLOGATI DAL MINISTERO PT
- CENTRI DI ASSISTENZA E MONTAGGIO IN TUTTA ITALIA

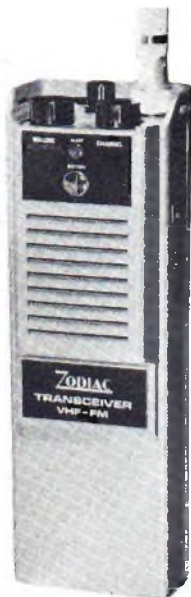
- MODULI DI CHIAMATE SELETTIVE PER OGNI APPARATO
- RIPETITORI VHF



omologazione del Ministero PT  
n. DCSR/2/2/144/03/31732 del 23-6-78

## MA-162

apparato VHF mobile base  
per banda privata, 25 W,  
altamente professionale,  
predisposto, a richiesta,  
per chiamate selettive  
fino a 100 posti,  
interamente a moduli



omologazione del Ministero PT  
n. 3/3/45010/187 del gennaio 1975  
n. 3/4/054907/187 del 15-11-1975

## PA-81/161

ricetrasmittitore  
VHF portatile 1 W,  
per banda  
privata e  
per banda  
marittima



omologazione del Ministero PT  
n. 3/4/54336/187 del 15-7-1975

## MA-160B

ricetrasmittitore  
VHF  
in banda privata,  
25 W



**ZODIAC**<sup>®</sup>  
ITALIANA

**ZODIAC ITALIANA**

Viale Don Pasquino Borghi 222-224-226  
00144 ROMA EUR  
Telef. 06/59.82.859

**ZODIAC: GARANZIA DI ASSISTENZA • QUALITÀ SUPERIORE • TECNICHE AVANZATE • BASSI COSTI**





# Supertester 680 R / R come Record !!

IV SERIE CON CIRCUITO ASPORTABILE!!  
4 Brevetti Internazionali - Sensibilità 20.000 ohms / volt

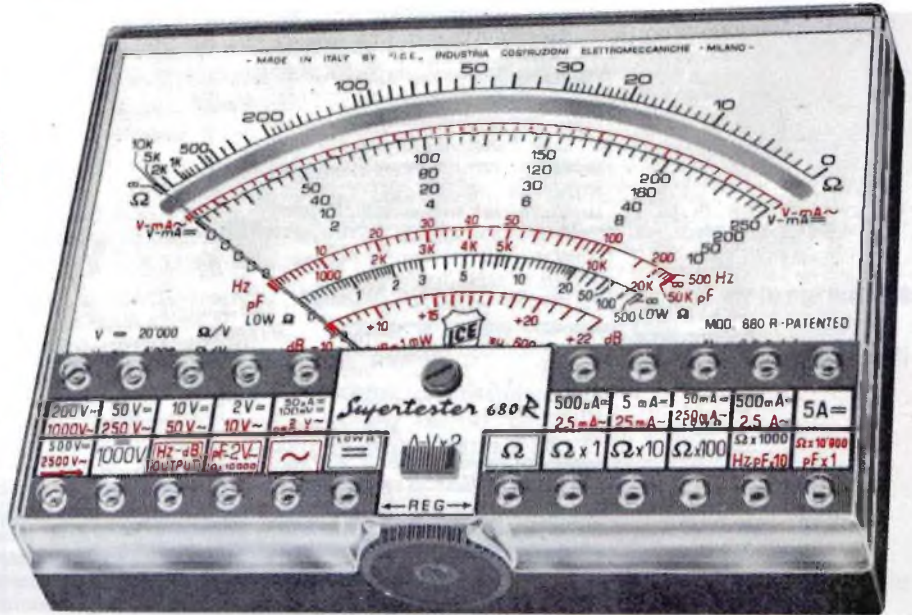
STRUMENTO A NUCLEO MAGNETICO schermato contro i campi magnetici esterni!!!  
Tutti i circuiti Voltmetrici e amperometrici di questo nuovissimo modello 680 R montano  
**RESISTENZE A STRATO METALLICO** di altissima stabilità con la **PRECISIONE ECCEZIONALE DELLO 0,5%!!**

IL CIRCUITO STAMPATO PUO' ESSERE RIBALTATO ED ASPORTATO SENZA ALCUNA DISALDATURA PER FACILITARE L'EVENTUALE SOSTITUZIONE DI QUALSIASI COMPONENTE

*Record di*

- ampiezza del quadrante e minimo ingombro! (mm. 128x95x32)
- precisione e stabilità di taratura! (1% in C.C. - 2% in C.A.!)
- semplicità, facilità di impiego e rapidità di lettura!
- robustezza, compattezza e leggerezza! (300 grammi)
- accessori supplementari e complementari! (vedi sotto)
- protezioni, prestazioni e numero di portate!

E' COMPLETO DI MANUALE DI ISTRUZIONI E GUIDA PER RIPARARE DA SOLI IL SUPERTESTER 680 R IN CASO DI GUASTI ACCIDENTALI.



## 10 CAMPI DI MISURA E 80 PORTATE !!!

**VOLTS C.A.:** 11 portate: da 2 V. a 2500 V. massimi.  
**VOLTS C.C.:** 13 portate: da 100 mV. a 2000 V.  
**AMP. C.C.:** 12 portate: da 50  $\mu$ A a 10 Amp.  
**AMP. C.A.:** 10 portate: da 200  $\mu$ A a 5 Amp.  
**OHMS:** 6 portate: da 1 decimo di ohm a 100 Megaohms.  
**REATTANZA:** 1 portata: da 0 a 10 Megaohms.  
**CAPACITA':** 6 portate: da 0 a 500 pF. da 0 a 0,5  $\mu$ F e da 0 a 50.000  $\mu$ F in quattro scale.  
**FREQUENZA:** 2 portate: da 0 a 500 e da 0 a 5000 Hz.  
**V. USCITA:** 9 portate: da 10 V. a 2500 V.  
**DECIBELS:** 10 portate: da - 24 a + 70 dB.  
Inoltre vi è la possibilità di estendere ancora maggiormente le prestazioni del Supertester 680 R con accessori appositamente progettati dalla I.C.E. Limitatore statico che permette allo strumento indicatore ed al raddrizzatore a lui accoppiato, di poter sopportare sovraccarichi accidentali od erronei anche mille volte superiori alla portata scelta !!!  
Strumento antiurto con speciali sospensioni elastiche. Fusibile di tipo standard (5 x 20 mm.) con 4 ricambi, a protezione errate inserzioni di tensioni dirette sul circuito ohmmetrico.

**PREZZO: SOLO LIRE 26.900 + IVA**

**IL TESTER PER I TECNICI VERAMENTE ESIGENTI !!!**

franco nostro stabilimento completo di puntali, pila e manuale d'istruzione. Astuccio inclinabile in resinpelle con doppio fondo per puntali ed accessori.

## ACCESSORI SUPPLEMENTARI DA USARSI UNITAMENTE AI NOSTRI « SUPERTESTER 680 »

### PROVA TRANSISTORS E PROVA DIODI

**Transtest**  
MOD. 662 I.C.E.



Esso può eseguire tutte le seguenti misure: I<sub>ceo</sub> (I<sub>co</sub>) - I<sub>ebo</sub> (I<sub>eo</sub>) - I<sub>ceo</sub> - I<sub>ces</sub> - I<sub>cer</sub> - V<sub>ce sat</sub> - V<sub>be</sub> hFE ( $\beta$ ) per i TRANSISTORS e V<sub>f</sub> - I<sub>r</sub> per i diodi.

### MOLTIPLICATORE RESISTIVO



Permette di eseguire con tutti i Tester I.C.E. della serie 680 misure resistive in C.C. anche nella portata  $\Omega \times 100.000$  e quindi possibilità di poter eseguire misure fino a Mille Megaohms senza alcuna pila supplementare.

### VOLTMETRO ELETTRONICO

con transistori ad effetto di campo (FET) MOD. I.C.E. 660

Resistenza di ingresso 11 Mohms. Tensione C.C. da 100 mV. a 1000 V. Tensione picco-picco da 2,5 V. a 1000 V. Impedenza d'ingresso P.P. 1,6 Mohms con 10 pF in parallelo. Ohmmetro da 10 K a 100.000 Megaohms.



### TRASFORMATORE

MOD. 616 I.C.E.



Per misurare 1 - 5 - 25 - 50 - 100 Amp. C.A.

### AMPEROMETRO A TENAGLIA

**Amperclamp** MOD. 692

per misure amperometriche immediate in C.A. senza interrompere i circuiti da esaminare - 7 portate: 250 mA - 2,5 - 10 - 25 - 100 - 250 e 500 Amp. C.A. - Completo di astuccio istruzioni e riduttore a spina Mod 29



### PUNTALE PER ALTE TENSIONI

MOD. 18 I.C.E. (25000 V. C.C.)



### LUXMETRO MOD. 24 I.C.E.

a due scale da 2 a 200 Lux e da 200 a 20.000 Lux. Ottimo pure come esposimetro !!



### SONDA PROVA TEMPERATURA

MOD. 36 I.C.E. istantanea a due scale: da - 50 a + 40 °C e da + 30 a + 200 °C



### SHUNTS SUPPLEMENTARI

(100 mV.) MOD. 32 I.C.E. per portate amperometriche: 25 - 50 e 100 Amp. C.C.



### WATTMETRO MONOFASE

MOD. 34 I.C.E. a 3 portate: 100 - 500 e 2500 Watts



Esso serve per individuare e localizzare rapidamente guasti ed interruzioni in tutti i circuiti a B.F. - M.F. - VHF. e UHF. (Radio, televisori, registratori, ecc.). Impiega componenti allo stato solido e quindi di durata illimitata. Due Transistori montati secondo il classico circuito ad oscillatore bloccato danno un segnale con due frequenze fondamentali di 1000 Hz e 500.000 Hz

### SIGNAL INJECTOR MOD. 63

Iniettore di segnali



### GAUSSOMETRO MOD. 27 I.C.E.

Con esso si può misurare l'esatto campo magnetico continuo in tutti quei punti ove necessiti conoscere quale densità di flusso sia presente in quel punto (veicolo di altoparlanti, dinamo, magneti, ecc.).

### SEQUENZIOSCOPIO MOD. 28 I.C.E.



Con esso si rivela la esatta sequenza di fase per il giusto senso rotatorio di motori elettrici trifasi

### ESTENSORE ELETTRONICO MOD. 30

a 3 funzioni sottodescritte:

MILLIVOLTMETRO ELETTRONICO IN C.C. 5 - 25 - 100 mV - 2,5 - 10 V. sensibilità 10 Megaohms/V.  
NANO/MICRO AMPEROMETRO 0,1 - 1 - 10  $\mu$ A. con caduta di tensione di soli 5 mV.  
PIROMETRO MISURATORE DI TEMPERATURA con corredo di termopila per misure fino a 100 °C - 250 °C e 1000 °C.



**PREZZI ACCESSORI** (più IVA): Prova transistor e prova diodi Transtest Mod. 662: L. 15.200 / Moltiplicatore resistivo Mod. 25: L. 4.500 / Voltmetro elettronico Mod. 660: L. 42.000 / Trasformatore Mod. 616: L. 10.500 / Amperometro a tenaglia Amperclamp Mod. 692: L. 16.800 / Puntale per alte tensioni Mod. 18: L. 7.000 / Luxmetro Mod. 24: L. 15.200 / Sonda prova temperatura Mod. 36: L. 13.200 / Shunts supplementari Mod. 32: L. 7.000 / Wattmetro monofase Mod. 34: L. 16.800 / Signal injector Mod. 63: L. 7.000 / Gaussometro Mod. 27: L. 13.200 / Sequenzioscopio Mod. 28: L. 7.000 / Estensore elettronico Mod. 30: L. 16.800.

**OGNI STRUMENTO I.C.E. È GARANTITO. RICHIEDERE CATALOGHI GRATUITI A:**

**I.C.E.**

**VIA RUTILIA, 19/18 20141 MILANO - TEL. 531.554/5/6**

# lettere al direttore

Caro Direttore,

dispongo di un discreto impianto Hi-Fi con due casse acustiche da 15 W ciascuna e vorrei effettuare un'installazione permanente a regola d'arte.

Mi hanno detto però che le due casse acustiche devono essere collegate in modo da risultare in fase tra loro. Come posso fare per accertare che il collegamento sia corretto? Occorrono strumenti speciali di cui non dispongo?

La ringrazio in anticipo per quanto vorrà comunicarmi e le porgo distinti saluti.

G. S. - BARI

Caro Lettore,

il metodo di accertamento è abbastanza semplice, a patto che lei possa accedere facilmente al cono del woofer.

Si procuri una pila da 4,5 V e la munisca di brevi collegamenti flessibili che le permettano di applicarne i poli ai capi della linea di collegamento ad una delle casse acustiche. Appoggiando delicatamente le dita di una mano al centro del cono dell'altoparlante più grande, provochi dei contatti brevi ed intermittenti tra la linea della cassa acustica e la pila e stabilisca la polarità della tensione della pila necessaria affinché il cono si sposti verso l'interno del cestello. Ciò fatto, contrassegni con qualsiasi sistema i poli della linea della prima cassa.

Ripeta poi la stessa operazione con la seconda e — al momento di realizzare l'impianto — faccia in modo che le due casse vengano collegate con la medesima polarità rispetto all'uscita dell'amplificatore.

Per gli altri eventuali trasduttori («mid-range» e «tweeter») presenti in ciascuna cassa acustica, non si preoccupi. Se si tratta di elementi di marca, come nel suo caso, i reciproci collegamenti sono già stati effettuati in fabbrica tenendo conto delle relazioni di fase tra i segnali.

Questo è tutto con i miei più cordiali saluti.

Signor Direttore,

ho bisogno di tendere una linea di una certa lunghezza (circa 30 m) per alimentare a distanza varie apparecchiature elettroniche ed elettriche, con due diverse sorgenti di tensione, e cioè una di 220 V c.a. a 50 Hz, ed una a 12 V c.c. Vorrei sapere in primo luogo se le due linee possono avere un polo in comune per risparmiare un filo (effettuando il collegamento mediante una linea tripla anziché quadrifilare) e

qual'è la portata massima in A/mm<sup>2</sup> che devo prendere in considerazione.

In attesa di una sua risposta le porgo cordiali saluti.

C. E. - NAPOLI

Caro Lettore,

*l'impiego di una line trifilare è senz'altro sconsigliabile, per due diversi motivi. Innanzitutto, in tal caso sarebbe necessario alimentare con entrambe le linee esclusivamente apparecchiature ben isolate, poiché anche nel funzionamento in cc si avrebbe il pericolo di ricevere scosse elettriche a 220 V, molto pericolose. In secondo luogo, la portata dei cavi sotto il punto di vista della corrente, e le esigenze di isolamento, variano di molto tra i due casi e non è possibile trovare in commercio un cavo trifilare con due linee più grosse ed una più sottile.*

*Le consiglio quindi senz'altro di realizzare due linee separate e entrambe ben isolate.*

*Per quanto riguarda la portata, si regoli come segue; in genere, trattandosi di una linea esposta all'aria e quindi soggetta per natura ad un forte raffreddamento, potrà basarsi su una portata di 3 A/mm.*

*Ciò premesso, calcoli quale potrà essere la potenza massima del carico applicato al termine delle due linee, per i due tipi di alimentazione e calcoli poi la sezione in funzione dei risultati ottenuti.*

*Per fare un esempio, supponiamo che il carico massimo per la linea di alimentazione a 220 V sia di 2.000 W, e che il carico massimo della linea da 12 V sia di 500 W. Avremo perciò:*

— Linea 220 V  
 $2.000 \text{ W} : 220 \text{ V} = 9,09 \text{ A}$   
 $9,09 : 3 = 3,03$

*Occorrerà perciò una linea costituita da due conduttori, entrambi della sezione di 3 mm<sup>2</sup> (valore arrotondato).*

— Linea 12 V  
 $500 : 12 = 41,66 \text{ A}$   
 $41,66 : 3 = 13,88$

*Occorrerà perciò una linea costituita da due conduttori, entrambi della sezione di 14 mm<sup>2</sup> (valore arrotondato).*

*Come vede le due linee risultano tra loro ben diverse. Inoltre, tenga sempre presenti le esigenze di un buon collegamento a terra, al termine della linea, specie nei confronti di quella a 220 V.*

*Sperando di esserle stato utile le contraccambio i cordiali saluti.*

Egregio Signor Direttore,

mi capita molto spesso quando osservo schemi di televisori, di

ricevitori a modulazione di frequenza, o di sistemi di antenna singola o centralizzata, di leggere la sigla «BALUN», di cui non sono ancora riuscito a conoscere il significato esatto.

Le sarò quindi molto grato se potrà cortesemente fornirmi qualche spiegazione al riguardo, la ringrazio in anticipo e la saluto.

E. S. - SAVONA

Caro Lettore,

la sigla da lei citata è costituita dalle sillabe iniziali dei due termini inglesi «BALanced-UNbalanced», che significano esattamente («Bilanciato-Non bilanciato»).

Gli stadi di ingresso dei circuiti di amplificazione possono essere di due tipi, a seconda della loro impedenza caratteristica: possono infatti presentare una impedenza di 50, 60 o 75 Ω, oppure del valore standardizzato di 300 Ω.

Nel primo caso la linea bipolare di ingresso presenta un polo a massa, che di solito corrisponde alla calza metallica del cavo schermato coassiale ed un polo «caldo» o «vivo», che corrisponde invece al conduttore centrale.

I collegamenti di questo tipo, la cui impedenza, ripeto, può essere di 50, 65 o 75 Ω, sono di tipo non bilanciato rispetto a massa, e quindi «UNbalanced». Nel secondo caso il collegamento viene effettuato attraverso una piattina bipolare avente una impedenza standard di 300 Ω. Quando si fa uso di questo sistema di collegamento, nessuno dei due conduttori della linea bipolare è collegato direttamente a massa. Al contrario, entrambi presentano rispetto alla massa la medesima impedenza. Ciò significa che la linea è appunto «bilanciata» rispetto a massa, e quindi del tipo «BALanced».

Esistono dei casi in cui la linea di discesa dell'antenna è di tipo coassiale e quindi non bilanciata, mentre l'ingresso di antenna del ricevitore è da 300 Ω, e quindi bilanciato. In tali circostanze è necessario interporre un «BALUN» tra la linea di discesa e l'ingresso di antenna, che consenta l'adattamento. Può anche verificarsi il caso contrario, ossia che la linea di discesa sia a piantina e quindi bilanciata da 300 Ω, mentre l'ingresso del ricevitore è a 75 Ω, non bilanciato. Anche in questo caso occorre interporre un «BALUN», che però viene usato a rovescio. In altre parole, il «BALUN» non è altro che una specie di trasformatore di adattamento dell'impedenza, che adatta una linea bilanciata ad una non bilanciata, o viceversa.

Voglia gradire cordiali saluti.



Signor Direttore,

avrei un piccolo problema da risolvere e spero di riuscirci, magari col suo cortese aiuto.

Per il funzionamento di un piccolo registratore portatile, alimentato mediante quattro pile a torcia da 1,5 V ciascuna, collegate in serie, per un valore totale quindi di 6 V nominali, spendo mensilmente una cifra apprezzabile. Per questo motivo ho cercato di realizzare un alimentatore che mi dia appunto una tensione continua di uscita di 6 V, naturalmente ben filtrata.

Contavo di usare questo alimentatore, con un adattatore di contatto auto-costruito, in sostituzione delle batterie, per ottenere un certo risparmio ogni volta che ho a portata di mano una presa di corrente alternata. Prima di realizzare l'alimentatore ho misurato la corrente erogata dalle batterie durante il funzionamento, che ammonta ad un valore medio di circa 250 mA. Purtroppo, però, alla prova pratica, il risultato è stato inaccettabile in quanto il funzionamento è molto instabile, rumoroso ed abbinato a stonature dovute ad incostanza della velocità di scorrimento nel nastro. Come posso rimediare? Ho forse commesso qualche errore?

La ringrazio per la sua gentile risposta e le invio i più sentiti auguri di buon lavoro.

E. T. - PADOVA

Caro Lettore,

*l'alimentatore da lei costruito prevede certamente, come di consueto, una cellula di filtraggio a « pi greco », costituita cioè da una resistenza di caduta e da due condensatori elettrolitici di forte capacità, di cui uno prima ed uno dopo la suddetta resistenza, rispetto a massa. Or bene, la caduta di tensione che essa provoca varia a seconda dell'assorbimento di corrente da parte del circuito del registratore. A sua volta l'assorbimento di corrente varia col variare dell'intensità dei suoni registrati o riprodotti.*

*Ciò significa che, sia durante le registrazioni, sia durante l'ascolto, la tensione che l'alimentatore fornisce effettivamente al registratore non è stabile, bensì varia a seconda delle circostanze citate. Al contrario, essa dovrebbe presentare un valore ben definito, pari appunto ai 6 V forniti dalle quattro batterie in serie.*

*Nel caso dell'alimentazione a batterie, la loro capacità permette di compensare le variazioni di assorbimento, mantenendo così costante la tensione. Nel caso invece dell'alimentazione da rete, si verificano appunto quelle variazioni di ali-*

*mentazione che sono imputabili al variare della caduta di tensione ai capi della resistenza di filtraggio.*

*Per questo motivo l'alimentatore « deve » essere del tipo regolato, ossia deve fornire una tensione costante, indipendentemente dalle eventuali variazioni di assorbimento da parte del carico, o dalle eventuali variazioni della stessa tensione di rete.*

*Le consiglio quindi di modificare l'alimentatore facendo in modo che esso renda disponibile in uscita una tensione maggiore di 6 V (almeno 9 V in pratica), ed aggiungendo un sistema di regolazione automatica al valore esatto di 6 V.*

*Esistono in commercio diversi tipi di regolatori automatici in versione integrata, ma non posso suggerirle il tipo più adatto, a meno che non mi mandi lo schema completo dell'alimentatore.*

*In sostituzione potrebbe usare un sistema di stabilizzazione a diodo zener, sfruttando uno dei principi che abbiamo più volte descritto nei nostri articoli.*

*La migliore soluzione — comunque — consiste sempre nell'acquistare un alimentatore adatto in versione commerciale. Qualsiasi rivenditore di apparecchiature elettroniche potrà consigliargliene un modello adatto, il cui costo è di solito inferiore alle L. 20.000.*

*Questo è tutto unitamente ai miei cordiali saluti.*

Caro Direttore,

da qualche tempo mi trovo in serie difficoltà per la ricezione di alcune emittenti televisive private, in quanto per diversi giorni consecutivi noto la presenza di segnali video interferenti che si sovrappongono a quello utile ogni volta che regolo la sintonia, il contrasto e la luminosità al valore ideale. Per eliminare le suddette interferenze, provenienti da canali adiacenti, devo spostare la sintonia, in modo da peggiorare notevolmente la ricezione.

E' possibile rimediare a questo inconveniente?

La ringrazio molto per qualsiasi suggerimento che mi potrà fornire, e la saluto cordialmente.

V. G. - ROMA

Caro Lettore,

*il problema che lei deve affrontare è comune a molti altri tele-utenti ed è purtroppo di dif-*

*ficile soluzione. In ogni modo ecco i consigli che posso dare a lei ed a quelli che notano gli stessi inconvenienti. Sfortunatamente, non tutte le emittenti televisive private rispettano rigorosamente le norme agli effetti della larghezza di banda del segnale irradiato: ciò costituisce la causa prima del problema, per la cui eliminazione occorre intervenire sul trasmettitore del segnale interferente e non sul ricevitore.*

*Esistono però dei casi in cui la selettività del ricevitore non è stata regolata bene, nel senso che la curva di responso degli stadi di ingresso (selettore dei canali) e dell'amplificatore di Media Frequenza video non è perfettamente allineata. In questa circostanza, l'unico rimedio può consistere nel rieseguire la taratura del ricevitore, non ad « orecchio », bensì con l'aiuto di strumenti adatti (generatori « sweep » e « marker », oscilloscopio, voltmetro elettronico, ecc.). In molti casi un accurato allineamento può attenuare il problema fino a renderlo quasi inavvertibile.*

*In ultima analisi, esiste però un'altra possibilità: se per la ricezione delle emittenti private ci si serve di un'antenna interna con alimentatore incorporato, le interferenze possono essere eliminate in buona misura con un corretto orientamento.*

*Infatti, molto spesso, è possibile trovare un orientamento dell'antenna tale da risultare ideale per l'emittente del canale che si desidera ricevere e molto scadente (e quindi con sensibilità minima) nei confronti del canale interferente.*

*Altro non posso aggiungere. Se però la ricezione avviene con un'antenna esterna a larga banda di tipo omni-direzionale, credo proprio che non esista altra soluzione che attendere quel fatidico ed ipotetico giorno in cui tutte le emittenti si decideranno a rispettare una certa etica professionale, adeguando alle norme la potenza e la larghezza di banda dei segnali irradiati, a questo punto non mi resta che salutarla cordialmente.*

Egregio Signor Direttore,

vorrei realizzare un amplificatore provvisto di due controlli di volume, di cui uno normale ed uno fisiologico. Non riesco però a capire a cosa serva il secondo controllo, visto che compie la medesima funzione. Si tratta forse di una inutile sofisticazione, o c'è effettiva-

mente qualcosa di utile?

Grazie fin d'ora per ciò che mi risponderà, e molti saluti.

A. R. - SONDRIO

Caro Lettore,

*il controllo fisiologico del volume è tutt'altro che una inutile sofisticazione. Al contrario, la sua disponibilità è una delle caratteristiche che distinguono gli amplificatori di classe da quelli comuni. Come lei forse non sa, l'orecchio umano non presenta la stessa sensibilità ai suoni distribuiti lungo l'intero spettro delle frequenze acustiche. Viceversa, è più sensibile per i suoni centrali, compresi tra circa 500 ed un massimo di circa 3.000 Hz, mentre lo è progressivamente meno per gli altri suoni di frequenza inferiore a 500 Hz, o superiore a 3.000 Hz.*

*Negli amplificatori normali, quando si riduce il livello di ascolto al di sotto di un limite prestabilito, attenuando così del medesimo ammontare tutti i suoni riprodotti, indipendentemente dalla loro frequenza, accade che l'ascolto possa risultare effettivamente adeguato alle esigenze soltanto per i suoni la cui frequenza sia compresa appunto tra 500 e 3.000 Hz. Tutti i suoni estranei a tale gamma risultano invece assenti o quasi, a danno quindi del risultato globale.*

*La presenza del controllo fisiologico del volume consente di rimediare a questo grave inconveniente, nel senso che permette l'ascolto a basso livello di intensità, senza però rendere inudibili i suoni a frequenza molto bassa o molto alta.*

*In altre parole, questo tipo di controllo determina una minore attenuazione per i suoni molto gravi o molto acuti che non per i suoni di frequenza intermedia, quando si abbassa il volume. Inoltre, quando invece lo si alza, determina un aumento di ampiezza maggiore per le frequenze centrali e minore per quelle estreme, adattando così l'effetto di regolazione al comportamento « fisiologico » dell'orecchio umano.*

*Ciò significa che l'audiofilo che voglia ascoltare della musica senza disturbare i vicini o altre persone in locali attigui, può regolare l'ascolto ad un livello molto basso, senza con ciò perdere i dettagli acustici del contrabbasso, o le armoniche dei flauti, dei violini, dell'organo, ecc.*

*Le pare questa una inutile sofisticazione? Se mai, potrà essere considerato inutile il controllo di volume normale, non certo quello detto fisiologico. Sperando di essere stato chiaro le porgo cordiali saluti.*

# la fiera della musica

**6-10 settembre 1979**  
**fiera di milano**



## **13° salone internazionale della musica e high fidelity**

**e delle attrezzature per discoteche, per emittenti radiotelevisive,  
della musica incisa e dei videosistemi**

**Fiera di Milano**, padiglioni 19-20-21-26-41F-42  
**Ingresso** Porta Meccanica (via Spinola)  
**Collegamenti** MM Linea 1 (Piazza Amendola)  
**Orario:** 9,30-18,30: Sabato e Domenica: 9-18,30  
**Giornate per il pubblico:** 6-7-8-9 Settembre  
**Giornata professionale:** 10 Settembre

La mostra specializzata  
delle apparecchiature per emittenti radio-televisive  
e videosistemi

Segreteria generale SIM: via Domenichino 11 - 20149 Milano - telefono 49.89.984



Direttore responsabile  
**ANTONIO MARIZZOLI**

Vice-Direttore  
**PAOLO MARIZZOLI**

Capo redattore  
**ALDO LOZZA**

Redattori  
**ANGELO BOLIS**  
**GIOVANNI CAMPANELLA**

Impaginatori  
**GIORGIO CUTRONO**  
**CLAUDIO CARLEO**

Segretaria di Redazione  
**ANNA BALOSSI**

Collaboratori:  
Luca Bulio - Iginio Comisso  
Adriano Lazzari - Francesco Maggi  
Giancarlo Mangini - Gaetano Marano  
Riccardo Monti - N. L. Rygolic  
Paolo Tassin - Roberto Visconti  
Giorgio Brambilla - Tomaso Merisio  
Franco Filippini - Emanuelita Oldrini

Direzione, Redazione:  
Via Ciro Menotti, 28  
20129 Milano - Telef. 2046260

Amministrazione:  
Via Mazzini, 18 - 24034 Cisano Berg.

Pubblicità:  
Grafeuropa, via Piccinni, 5  
20131 Milano  
telefono 20.43.532

Autorizzazione alla pubblicazione  
Trib. di Milano n. 172  
dell'8-5-72

Editore: Ed. MEMA srl

Stampa: Arcografica - Vimercate

Concessionario esclusivo  
per la diffusione in Italia  
**MESSAGGERIE PERIODICI SpA**  
Via G. Carcano, 32 - Milano  
Telefono 8438141/2/3/4

all'Estero  
AIE - C.so Italia, 13 - 20121 Milano  
Spediz. in abbon. post. gruppo III/70

Prezzo della rivista L. 1.200  
Numero arretrato L. 2.400  
Abbonamento annuo L. 14.000  
Per i Paesi del MEC L. 14.000  
Per l'Estero L. 20.000

I versamenti vanno indirizzati a:  
Editrice MEMA srl  
Via Mazzini, 18 - 24034 Cisano Berg.  
mediante l'emissione  
di assegno circolare,  
cartolina vaglia o utilizzando  
il c/c postale numero 18/29247

Per i cambi d'indirizzo,  
allegare alla comunicazione l'importo  
di L. 1000, anche in francobolli,  
e indicare insieme al nuovo  
anche il vecchio indirizzo.

I manoscritti, foto e disegni  
inviati alla Redazione di  
Onda Quadra  
anche se non utilizzati,  
non vengono restituiti.

N. 7-8 LUGLIO-AGOSTO 1979

MENSILE DI ELETTRONICA

## sommario

- 412 Lettere al Direttore  
416 Intervista con il ministro PT  
418 Millivolmetro digitale  
424 Porte open-collector e connessione wired-or  
428 Regolatore elettronico del livello d'acqua  
432 Ricevitore CB  
436 Trasmettitore CB  
440 Musica elettronica interamente integrata  
447 Big star 27  
448 ICM 7226 A/B  
454 Notizie CB:  
- La situazione della CB in Italia si aggrava  
- I CB del Veneto protestano  
- Odissea di un'antenna CB  
- Omologazioni  
- Ser  
- Notizie dai circoli  
- PT: telex di servizio  
458 Colt black shadow SSB  
462 Sfidiamo a scacchi il calcolatore  
470 Dalla stampa estera:  
- Come aggiungere il «tic-tac» ad un orologio digitale  
- Trasmissione di informazioni mediante raggi infrarossi  
- Illuminazione di trenini mediante corrente ad alta frequenza  
476 Sogno di una notte di mezza estate  
477 Elementi di primo soccorso  
482 ONDA QUADRA notizie:  
- CI regolabile per correnti di 3 A  
- Seminari di perfezionamento in varie tecnologie  
- Il punto sul 22° salone di Parigi  
- Memoria ad accesso casuale  
- I «power packs» el power  
- Premio ad un progettista americano  
- Produzione e distribuzione della famiglia logica Pal  
- Da Monaco di Baviera  
- Come nasce una stella  
- Onda verde in Messico  
- Frequenze standard  
- Sistema britannico di difesa aerea  
- Nuove spine a diodi isolati  
- Moduli solari per navigazione da diporto  
- Diodo avalanche da 300 V passivato

La tessera «SERVIZIO STAMPA» rilasciata da ONDA QUADRA  
e la qualifica di corrispondente sono regolate dalle norme a suo tempo pubblicate

© TUTTI I DIRITTI DI RIPRODUZIONE O TRADUZIONE DEGLI ARTICOLI PUBBLICATI  
SONO RISERVATI - PRINTED IN ITALY

### INSERZIONI PUBBLICITARIE:

AMATEUR ELECTRONIC	469	YAESU RICETRASMETTITORI	422
CTE INTERNATIONAL	491	MARCUCCI RICETRASMETTITORI	453
ELETTROPRIMA	427	SIM	414
GAVAZZI-PANTEC	492	SUPERDUO	439
ICE	411	ZODIAC AQUACOM	457
ICE	490	ZODIAC RICETRASMETTITORI	410
ICOM INDIRIZZI	430	SERVIZIO ASS. LETTORI	487
ICOM RICETRASMETTITORI	431	SERVIZIO ASS. LETTORI	488
YAESU INDIRIZZI	421	SERVIZIO ASS. LETTORI	489



# intervista con il ministro delle PT vittorino colombo

Come tutti sanno il 30 giugno 1979, in base al D.M. dell'8 dicembre 1978, dovrebbe scadere il termine utile concesso ai cittadini italiani per ottenere la concessione CB per apparati non omologati.

In base a ciò, mi sono recato prima di tale data e precisamente il 1° giugno 1979 presso lo studio del Ministro delle Poste e Telecomunicazioni onorevole Vittorio Colombo, per sentire quali siano le intenzioni ministeriali a proposito di tale scadenza. Qui di seguito si riporta il testo dell'intervista che il Ministro ha concesso ad ONDA QUADRA.

*D.: Onorevole Ministro, quali pensa siano gli orientamenti dell'Amministrazione delle Poste e Telecomunicazioni in considerazione che fra pochi giorni, venendo a cessare la possibilità di richiedere la concessione per usare gli apparati ricetrasmittenti per i 27 MHz non omologati, possa crearsi una situazione di irregolarità per quanti vogliono beneficiare del diritto di comunicare fra loro? Anche se i CB si sentiranno*

*forti dalla sentenza della Corte Costituzionale n. 225 del luglio 1974, ciò non toglie che si verrebbe ugualmente a creare una situazione di confusione e d'irregolarità.*

R.: Innanzitutto mi pare di dover ancora una volta affermare che il diritto dell'uso di questi strumenti delle onde e di questi strumenti tecnici per poter comunicare tra persona e persona sia uno dei diritti fondamentali, uno dei diritti soggettivi da sottolineare in un paese democratico che ha sempre continuato questa realtà della libertà.

Un mondo, il nostro, che lo sviluppo tecnologico può portare a diventare un mondo senza volto. Ecco, questo è un caso, questo dei CB, nel quale la tecnologia, invece, riesce a far recuperare alle singole persone la parola e quindi il messaggio e quindi un fatto decisamente comunitario. Quindi, sì, a queste forme di espressione, però non basta l'affermazione puramente formale. Giustamente lei chiedeva come si fa ad avere la possibilità di esercitare concretamente questo diritto. Bene! Noi abbiamo cercato di regolamentare anche nel nostro Paese questo fenomeno perché la libertà, appunto, del comunicare, che secondo me è certamente una libertà da sostenere, ha un solo limite: quando comincia la libertà dell'altro, noi non possiamo trasformare un giardino in una giungla, noi vogliamo che sia un giardino dove tutti abbiano la possibilità di stare comodamente e di parlare. Ora se il giardino diventa una giungla, alla fine, vince sempre il più forte; anziché libertà e democrazia abbiamo confusione.

Dunque il compito nostro è quello di regolamentare questo giardino cosicché sia sempre più aperto possibile, più in corrispondenza alle origini dell'uomo.

I decreti che abbiamo fatto, evidentemente, hanno cercato di aggredire un po' questa realtà. Nessuno è il depositario della verità e quindi ci sono state delle disposizioni che presentano delle luci e presentano delle ombre. La pratica ci deve dimostrare quali sono le ombre da cancellare e quali sono le ombre da tollerare. Da qui i vari decreti. Adesso ci sono alcune norme che scadono alla fine di giugno; purtroppo devo dire che il mercato non è stato finora capace di rispondere a queste esigenze di regolamentazione; quindi bisognerà, molto realisticamente, prendere atto della situazione, ma vorrei dire, prima di entrare nel merito, che io tendo ad arrivare ad una regolamentazione il più unitaria possibile a livello internazionale. Questo non è un fenomeno

italiano o svizzero, è anche un fenomeno mondiale. Ora siccome siamo alla vigilia di grossi appuntamenti a livello internazionale, probabilmente varrà la pena di consolidare l'esistente e tenere le bocce ferme in attesa di questo grande confronto a livello internazionale nel quale, vogliamo sperare, nasceranno non soltanto idee nuove, ma anche una esperienza capace di consolidare la validità di queste idee.

*D.: Pensa che questa scadenza del 30 giugno, che porrebbe nella irregolarità un gran numero di persone, possa essere spostata ulteriormente e riesaminata dopo gli impegni internazionali che ci stiamo preparando ad affrontare?*

R.: Questa è un po' l'intenzione, vorrei dire, della mia volontà politica. Molto realisticamente avevamo posto le basi per una certa regolamentazione pensando che si potesse ottenere in un certo periodo di tempo; cioè, alcune tessere del mosaico riuscivano ad incastrarsi bene nell'immagine sul piano generale, ma per «enne» fattori questo non è stato possibile. Poi, abbiamo questo grande evento della conferenza di Ginevra in cui si potrà scambiare o fare delle cose innovative. La mia intenzione è proprio quella di cercare di protrarre questi termini con un altro decreto. Però, proprio per la serietà e la delicatezza del settore, questa mia intenzione penso di sottoporla al Consiglio Superiore delle Telecomunicazioni in modo da avere anche da parte di questo organismo, il più qualificato a livello nazionale, il suffragio e il confronto sul piano tecnico.

*D.: Oggi esiste una preoccupazione che è una preoccupazione di tempi, in quanto il 30 giugno è molto prossimo e non si vorrebbe che per tale circostanza la CB venisse a trovarsi in una posizione irregolare e dovesse tutelarsi giuridicamente in base alla sentenza 225.*

R.: Guardi, io sono per riconoscere uno stato di diritto e quindi è bene dare a tutti la certezza del diritto in modo che se uno esercita una certa funzione non lo faccia così, lo dico tra virgolette, «da pirata», ma lo faccia da cittadino perbene.

*D.: Allora, signor Ministro, pensa che prima di tale data si possa ritenere opportuno emettere un decreto che sposti tale disposizione?*

R.: Guardi, direi... direi di sì, perché ormai la materia la conosciamo; torno a ripetere: se fossimo davanti ad un provvedimento di natura abrogativa,

magari uno potrebbe anche avere delle perplessità; ma siccome si tratta di consolidare un provvedimento esistente, non tanto per il gusto di tener ferme le cose, ma perché le cose devono camminare e in considerazione che ci stiamo preparando a degli appuntamenti piuttosto interessanti, vale la pena di aspettare questi appuntamenti in modo da vedere cosa ne scaturisce; sul piano internazionale la tendenza è proprio questa.

Insomma, non possiamo fare dell'Italia un'oasi o un'isola, l'Italia è inserita in un contesto internazionale quindi io tengo a sottolineare l'opportunità di avere una regolamentazione a livello internazionale.

Questo, però, non deve voler dire che le cose provvisorie in Italia sono quelle che diventano eterne, no! Le cose provvisorie devono essere provvisorie.

*D.: Come lei ha accennato più volte, signor Ministro, l'Italia s'appresta ad affrontare un appuntamento molto importante, ovvero, la Conferenza di Ginevra che si terrà in settembre e alla quale parteciperanno 150 stati per modificare il regolamento delle telecomunicazioni che rimarrà in vita fino agli anni 2000.*

*Quale pensa sia l'orientamento dell'Amministrazione delle Poste e Telecomunicazioni italiane in seno a questa Conferenza? Tenga conto che la FIR (in rappresentanza dei CB italiani), membra del Consiglio CB europeo e mondiale, ha sottoscritto con altri ventitré paesi una proposta da sottoporre al convegno di Ginevra, in quanto in esso si porranno non solo dei problemi tecnici, ma dei problemi di principio e di diritto.*

R.: Io torno ancora a sottolineare personalmente la valutazione di principio. Ma l'Italia è un Paese libero e democratico che vuole continuare decisamente su questa strada, cioè: la libertà e la democrazia si realizzano con il pluralismo, quindi qualsiasi forma di espressione ormai a nostra conoscenza o che la scienza ci permetterà di inventare è ben accetta in particolare quella in cui la persona umana è più tutelata e si tutela nella misura in cui comunica con gli altri. Questo lo abbiamo fatto nel campo della televisione trasformando il monopolio della televisione statale in servizio pubblico nazionale e dando spazio alle televisioni libere, alle televisioni private, proprio perché un paese democratico non può gestire un servizio come quello dei mass-media in un modo monolitico da parte dello stato. Ci dev'essere lo stato, ma di fianco allo stato ci



devono essere tutte le libere espressioni. Come nel campo della scuola. Pensare di abolire la scuola statale sarebbe impensabile, come pensare al fatto educativo soltanto con la scuola statale. Se questo vale per le televisioni, questo vale anche per i CB che sono una forma di espressione decisamente importante.

*D.: In questo mondo in cui l'individuo è bombardato da una forma centralizzata di informazione la CB tende a far diventare la persona un soggetto di informazione in modo che sappia valutare ed esprimere le opinioni secondo il proprio punto di vista; non crede che questo sia un ruolo importante per la CB?*

R.: Ognuno deve avere la possibilità di dire agli altri e far partecipare gli altri del proprio talento, della propria intelligenza e della sensibilità e ricevere dagli altri le medesime cose, cioè se la tecnica ci dà la possibilità di essere più umani, ci mancherebbe altro che non dovessimo usarla.

*D.: Considerando che la tecnologia fa passi da gigante e ciò che in trent'anni si è realizzato era ritenuto impensabile (vedi le comunicazioni fatte oggi tramite satellite, alle quali i CB vorrebbero partecipare e prendervi parte), quale pensa sia l'orientamento del suo Ministero? Mi spiego meglio: le PT sono per previsioni più avanzate e oserei dire azzardate, senza peraltro andare nell'avveniristico, oppure l'orientamento del suo Ministero è quello di stallò?*

R.: No! Io confermo ancora in termini positivi cosa pensiamo di fare e cosa abbiamo dovuto fare. Innanzitutto bisognava regolamentare le frequenze perché noi eravamo un Paese senza la mappa delle frequenze, quindi ognuno andava per la sua strada. Questo non era impossibile perché c'era il pericolo degli scontri; allora abbiamo fatto questa mappa delle frequenze che con un decreto abbiamo ordinato: ecco, questo tipo di servizio va in questa corsia quest'altro va in quest'altra corsia. Chiedo scusa del mio linguaggio tecnico non è preciso. Ecco, così abbiamo fatto la regolamentazione delle frequenze.

*D.: Non pensa, signor Ministro, che nel nostro caso, cioè per circa i due milioni di CB oggi esistenti in Italia, sia necessario assegnare adeguate frequenze in modo che si possa meglio comunicare, avendo trovato altre soluzioni oltre a quella di usare i 27 MHz attuali?*

R.: Ecco, questo è il problema. Ora, abbiamo anche noi sollecitato l'incontro a livello inter-

nazionale perché non siamo in un mondo statico. Le comunicazioni si propagano in tutte le direzioni, qualche volta le automobili fanno il salto di corsia, a maggior ragione si impongono un incontro a livello internazionale.

Un fatto decisamente importante è la messa in orbita del satellite come giustamente lei ricordava. Una volta si pensava al satellite in chiave 2000, oggi il satellite è, si può dire, in chiave esistente.

Che cosa vorremmo deviare sul satellite? Vorremmo deviare alcune correnti di traffico decisamente importanti, sia nel campo della telefonia, sia nel campo della televisione. Quindi questo è un po' l'obiettivo.

*D.: Io ascolto con estremo interesse ciò che lei dice con tanta chiarezza e fa piacere sentire che l'Amministrazione PT, vista l'esistenza di nuovi mezzi, si orienti ad impiegarli. Ciò fa pensare che anche la CB potrà usufruire parimenti, di questi nuovi sbocchi; fa piacere perché non accettando il progresso e stroncando la sua evoluzione non si farebbe altro che creare una situazione di disordine.*

R.: Se il fenomeno è un fenomeno positivo sul piano umano, sancito quindi anche dalla nostra Carta Costituzionale, abbiamo un duplice impegno (di natura umana, oggettivo e di natura costituzionale, cioè di natura legislativa) di renderlo possibile. Rendendolo possibile, bisogna certamente regolamentarlo.

*D.: Oggi i CB hanno un grosso problema, che è quello che la legge consente loro l'uso di 23 canali 5 W mentre in commercio non esistono che apparati con 40 canali. Ciò parrebbe i CB in una situazione di irregolarità se l'Amministrazione PT non accettasse le domande per tali apparati con il preciso impegno di usarne solamente 23.*

R.: Però non si deve scaricare sugli altri quello che qualcuno deve fare; il primo appello è quello all'industria italiana. Noi non possiamo fare delle leggi sulla base dell'astratto. No! L'industria italiana si attrezzò, in modo da...

Se ad un certo momento si dice che sull'autostrada non si può più andare oltre i 150 all'ora non vuol dire che noi dobbiamo andare a 200 perché la nostra auto può raggiungere i 200. Si facciano le automobili che vanno a 150. Perché il discorso è non quello di recepire l'esistente, ma è quello di avere un principio e fare in modo che tutte le cose si adeguino a questo particolare principio.

Ora ci può essere anche da parte del potere legislativo la volontà di stringere un po' troppo.

Ci può essere invece da parte del soggetto, che crede molto a queste cose e le capisce, che magari tende ad allargare la faccenda, no?

E allora bisogna trovare la sua giusta collocazione.

*D.: Purtroppo nella situazione attuale, non essendo l'industria italiana competitiva a realizzare apparati che abbiano le caratteristiche richieste dalle vigenti norme (apparati fra l'altro impossibili da realizzare), ci si trova ad avere una legge inadeguata e contraddittoria. Se vogliamo rifarci all'esempio dell'automobile si può dire che si vorrebbe ottenere gli stessi risultati dell'attuale Formula 1 privandola del motore.*

R.: Non è questo il discorso. Non è che dobbiamo dire: « Siccome abbiamo qui queste cose le dobbiamo usare ». Per me è come diceva lei, siccome c'è questo diritto di parlare, di comunicare, è un diritto soggettivo, si tratta di fissare le regole del gioco perché questo diritto sia un fatto concreto e se per realizzare questo diritto bisogna cambiare gli strumenti e le strutture. Bisognerà anche ritoccare le strutture perché tra l'altro io non credo all'apprensione che esiste. Però non è che su questo settore si sentano prevalentemente delle lodi: c'è anche un po' il concetto che esiste questo disordine nell'etere e la colpa è anche dei CB che sparano da tutte le parti.

Ora una buona legge, una buona regolamentazione, vorrei dire una buona autoregolamentazione da parte dei soggetti sarebbe la maggior pubblicità che i CB potrebbero farsi.

*D.: Due anni fa la FIR ha indetto all'Hotel Michelangelo di Milano una conferenza per studiare il problema e per far sì che le leggi che lo combattono vengano applicate...*

R.: Le norme legislative bisogna farle e bisogna anche farle applicare. Però conto molto di più sull'autoregolamentazione del soggetto.

*D.: E' indubbio che l'autoregolamentazione è necessaria in un fenomeno che ha un'espansione così rapida come la CB; bisognerebbe però che l'Amministrazione delle PT ci aiutasse in tale autoregolamentazione mentre a volte intralcia il buon funzionamento della medesima. Infatti la FIR, sapendo che la CB è funzione sociale oltre che ad essere informazione, ha organizzato la sezione SER articolata in dieci punti che vanno dal soccorso stradale alla calamità pubblica.*

R.: Sì, sì, il lavoro che avete fatto in occasione del terremoto in Friuli è egregissimo, l'intera comunità nazionale deve rendere atto e di fatto ha reso atto della vostra presenza, della vostra efficacia, della vostra tempestività.

*D.: In Nord America ci sono strutture simili che in un anno operano cinque milioni di soccorsi stradali. Il SER a Bari, nel suo piccolo, con due ambulanze e due carri attrezzi, in sei mesi ha operato più di millecinquecento soccorsi stradali. Tuttavia esistono altri problemi sociali: dell'anziano, dell'handicappato...*

R.: Ecco, l'esperienza del giardino dai cento fiori, ma se in un giardino avessimo la possibilità di avere mille fiori... cosa c'è di più bello? Però deve essere regolamentato, perché ogni fiore innanzitutto si regola da sé, perché quando c'è una rosa rimane una rosa; si ci sono gli innesti, cosa vuol farci, però il rischio dell'ibrido... Ma nessuno stronca i fiori!

*D.: Nel ringraziarla per avermi concesso questa intervista che dà il conforto che non esiste da parte del Ministero PT la volontà di stroncare qualcosa, ma anzi di aiutare la CB a progredire, mi auguro di incontrarla nuovamente e la lascio alla conclusione.*

R.: Forse potremmo arrivare a questa conclusione che è formata da un triplice impegno: innanzitutto quello di ritrovarci in giugno a Roma in modo da esaminare insieme la bozza di proposta che intenderete presentare al Consiglio Superiore Tecnico relativa alla regolamentazione dell'esistente, quindi proroga del decreto. Secondo impegno, protratto un po' nel tempo, ma tempo anche quello molto ravvicinato, un esame fatto insieme delle linee che, come delegazione italiana, pensiamo di portare alla Conferenza Internazionale di Ginevra. Meglio confrontarci prima che non confrontarci dopo. Terzo impegno, che è forse quello certamente più solenne e quello più importante sulla base delle risultanze della Conferenza di Ginevra, è di trovarci per fare la nuova regolamentazione. Regolamentazione che evidentemente porterà un maggior onere da parte del Ministero; ma io ritengo che in una democrazia questa regolamentazione deve essere fatta insieme, in modo corale, in particolare con i componenti fondamentali del settore in modo da riuscire, nel migliore dei modi a realizzare, se si potrà fare, l'esistente e quindi anche fare le leggi capaci di consentire una buona conclusione.

# millivoltmetro digitale



*Nella foto presentiamo il millivoltmetro digitale descritto in questo articolo nel suo aspetto a realizzazione ultimata.*

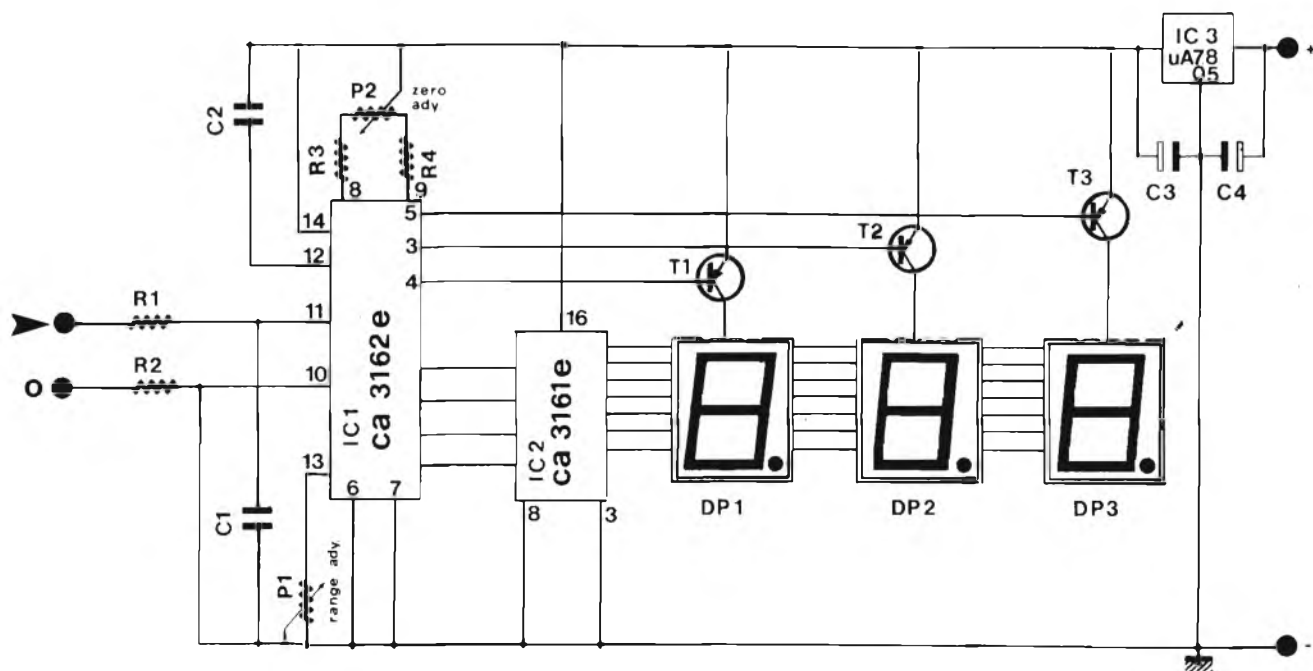
**La caratteristica del millivoltmetro digitale è quella di visualizzare numericamente la tensione di utilizzo; la semplice razionale costruzione permette un assemblaggio a qualsiasi circuito.**

*Figura 1 - Schema elettrico del millivoltmetro DV3 descritto in questo articolo.*

**La forma standard adottata permette l'inserimento di detto apparecchio nella sagoma di un normale strumento analogico.**

**Lo strumento è realizzato con l'intento di sostituire, con enormi miglioramenti di prestazioni, quelli tradizionali elettromeccanici con i quali il costo è divenuto ormai competitivo.**

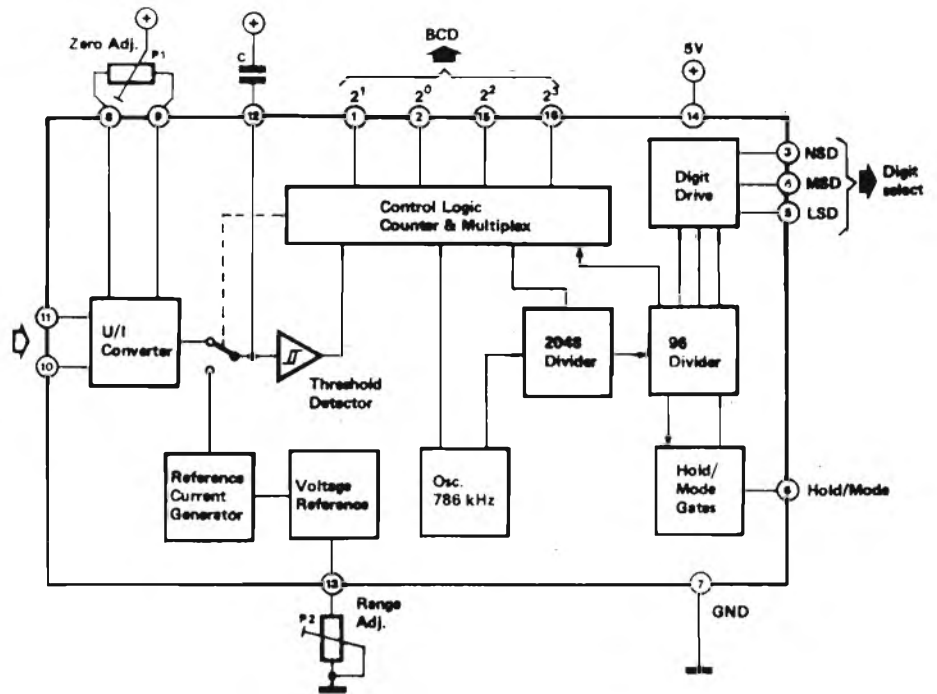
**Ovviamente questo è uno strumento base, in quanto, con opportuni partitori, shunt e convertitori, può essere trasformato in voltmetro, amperometro, termometro, misuratore di livello, ecc.**





**COMPONENTI**

- R1 = 1 MΩ 5%
- R2 = 100 kΩ 2%
- R3 = 10 kΩ 2%
- R4 = 10 kΩ 2%
- P1 = 10 kΩ multigiri
- P2 = 10 kΩ cermet
- C1 = 1 μF
- C2 = 33 nF
- C3 = 2,2 μF 16 V
- C4 = 2,2 μF 16 V
- T1 = Bc 320
- T2 = Bc 320
- T3 = Bc 320
- DP1 = FND 507
- DP2 = FND 507
- DP3 = FND 507
- IC1 = ca 3162e
- IC2 = ca 3162e
- IC3 = μA 7805



**Decoder/driver CA 3161E**

**Absolute maximum ratings**

Supply voltage (pin 16 to pin 8)	+7 V
Input voltage (pins 1, 2, 6 and 7)	+5.5 V
Voltage at output pins:	
output 'off'	+7 V
output 'on'	+10 V

**Electrical characteristics**

Supply voltage	4.75 ... 5.25 V
Supply current (all inputs 'high')	typ. 35 mA
Output low current (U <sub>O</sub> = 2 V)	typ. 15 mA
Input 'high' voltage	min. 2 V
Input 'low' voltage	max 0.8 V

**A/D converter CA 3162E**

**Absolute maximum ratings**

Supply voltage (pin 14 to pin 7)	+7 V
Input voltage (pins 10 and 11 to 7)	± 15 V

**Electrical characteristics (+U<sub>B</sub> = 5 V; P1 centered; P2 set to 2k4)**

Supply voltage	4.5 ... 5.5 V
Supply current	max. 17 mA
Input impedance	typ. 100 MΩ
Input bias current	typ. -80 nA
Unadjusted zero offset	± 12 mV
Unadjusted gain (display for U <sub>in</sub> = 900 mV)	848 ... 964 mV
Linearity	± 1 count
Accuracy	0.1% ± 1 count
Common-mode input voltage range	± 200 mV
BCD sink current (pins 1, 2, 15,16)	min. 0.4 mA
Digit select sink current (pins 3, 4, 5)	min. 1.6 mA
Zero temperature coefficient	typ. 10 μV/°C
Gain temperature coefficient (U <sub>in</sub> = 900 mV)	typ. 0.005%/°C

**CA 3161E truth table**

0	0	0	0	0	0
0	0	0	1	1	1
0	0	1	0	2	2
0	0	1	1	3	3
0	1	0	0	4	4
0	1	0	1	5	5
0	1	1	0	6	6
0	1	1	1	7	7
1	0	0	0	8	8
1	0	0	1	9	9
1	0	1	0	-	-
1	0	1	1	E	E
1	1	0	0	H	H
1	1	0	1	L	L
1	1	1	0	P	P
1	1	1	1		

Figura 2 - Schema logico del 3162E.

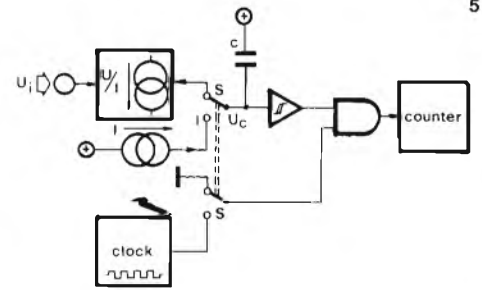


Fig. 3 Conversione Analogico/Digitale

Figura 3 - Conversione Analogico/Digitale.

**DESCRIZIONE DEL CIRCUITO**

**Conversione da Analogico a Digitale**

La conversione da analogico a digitale nel CA 3162E viene effettuata in «Dual Slope». I volt d'ingresso, u1, sono dapprima convertiti in corrispondente corrente I1. Questa corrente carica un condensatore di capacità «C», causando una differenza di potenziale Uc. Un alto vantaggio in ingresso produce una

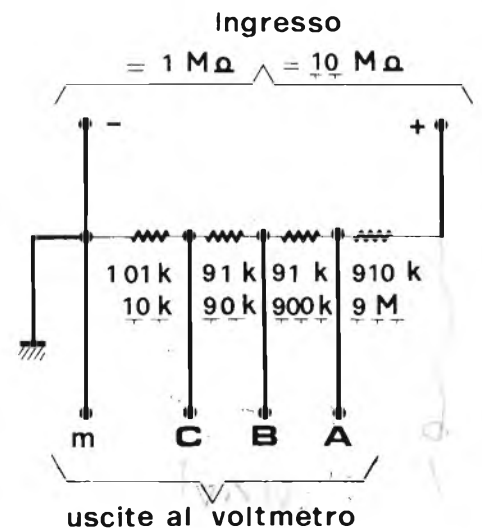
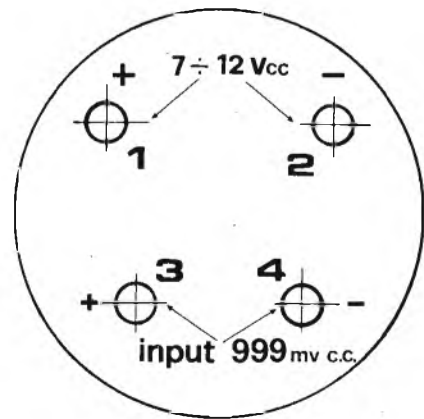
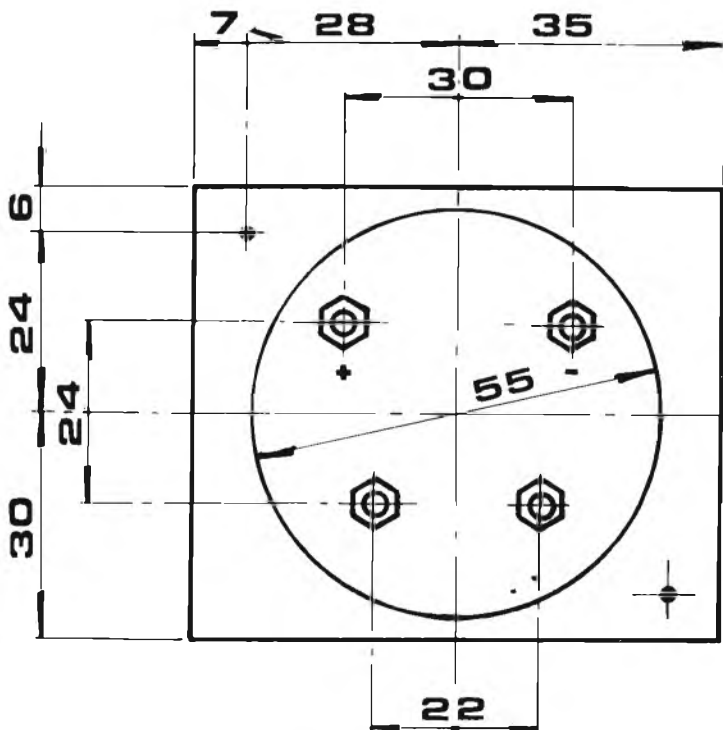
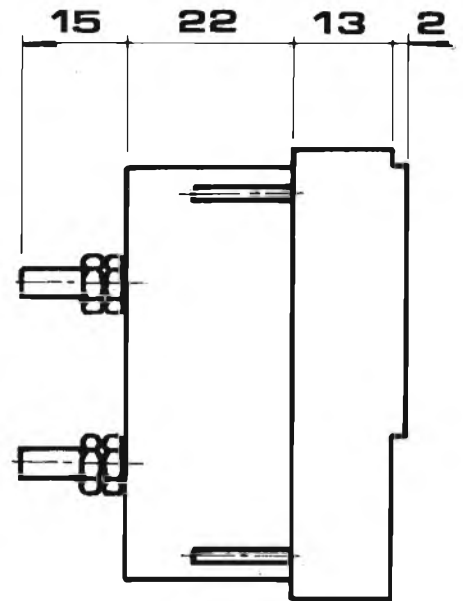
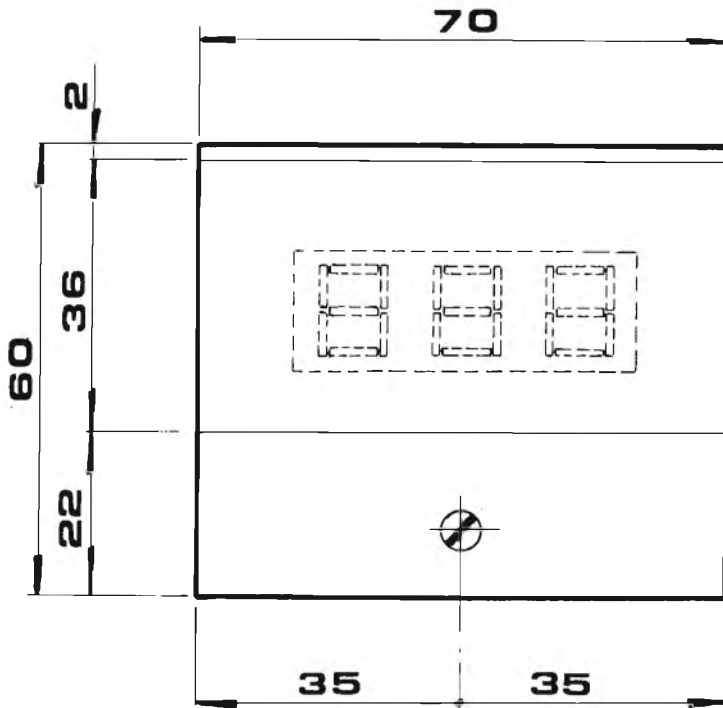


Figura 4 - Portate voltmetriche della realizzazione descritta in questo articolo.

F3e

- Fronte



interno

- Retrofronte

Nel disegno rappresentiamo l'esplosione per facilitare il montaggio a coloro che volessero realizzare detto strumento.



elevata quantità di corrente causando ai capi del condensatore C una carica più rapida.

Dopo un tempo prefissato T1 il contatto viene azionato.

La capacità è ora scaricata da una corrente prefissata I; il tempo di scarica è quindi proporzionale alla differenza di potenziale iniziale ai capi del condensatore. Durante il periodo di scarica l'uscita della base dei tempi è in conteggio; al termine del periodo, il conteggio totale deve perciò corrispondere al valore dei volt d'ingresso.

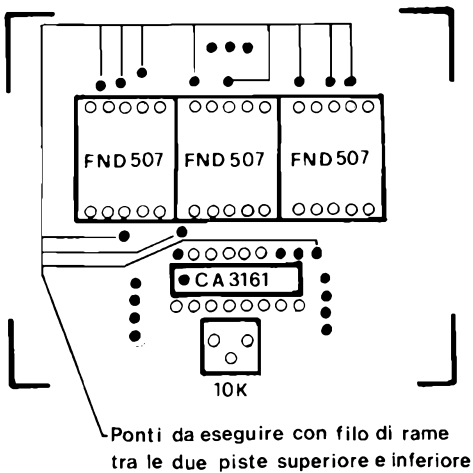
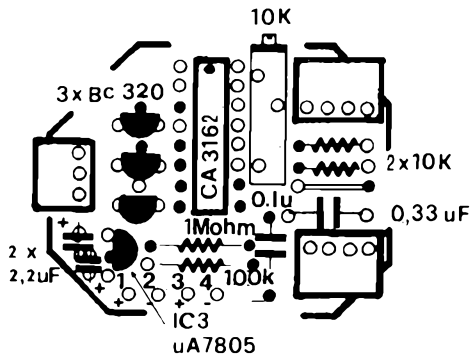


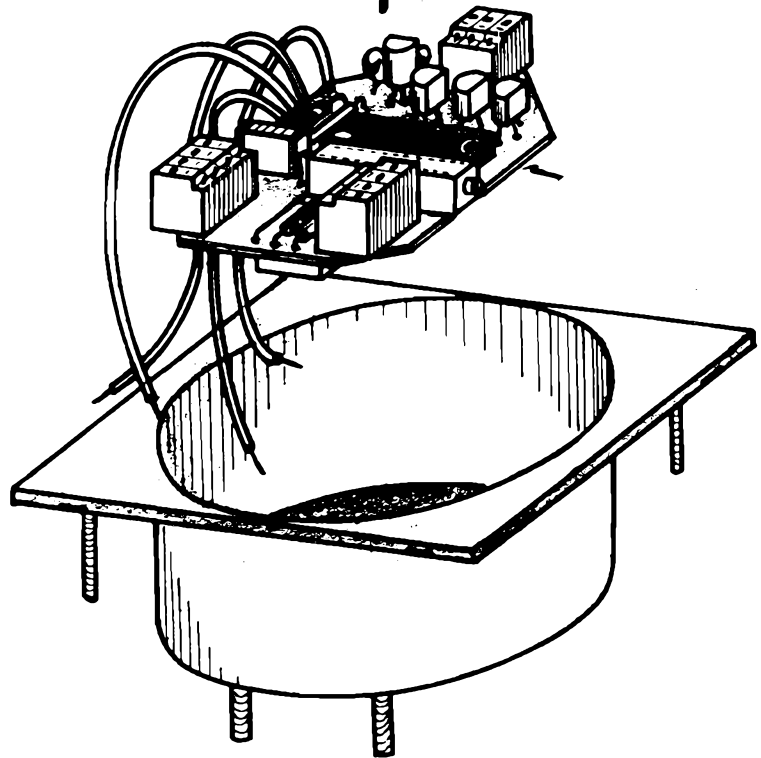
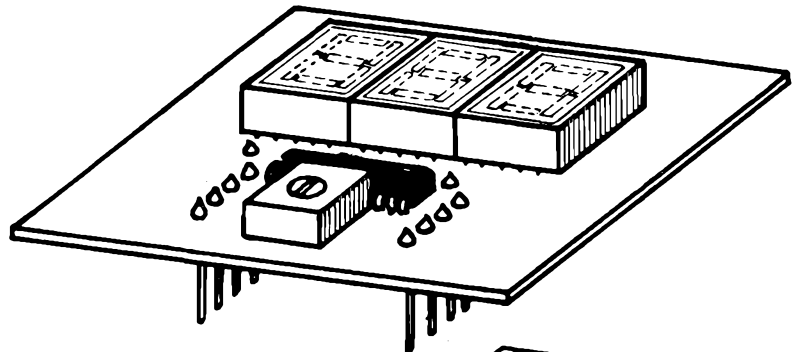
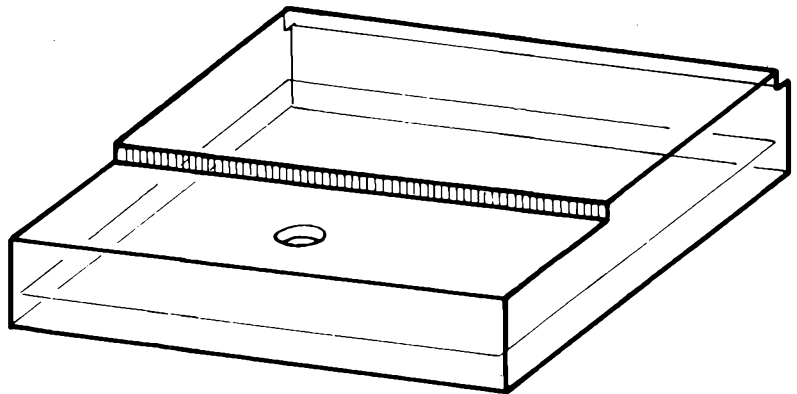
Figura 5 - Disposizione componenti del millivoltmetro DV3 che presentiamo in questo articolo.

### IL CA 3162E

Il diagramma del blocco interno del CA 3162E è visibile in figura 2, sono inoltre rappresentati il convertitore U/I, rivelatore di soglia e l'oscillatore da 786 kHz. Il contatore attuale consiste in tre contatori BCD, uno per ogni visualizzatore.

Le abbreviazioni MSD, NSD, LSD significano rispettivamente: Most Significant Digit, Next Significant Digit e Last Significant Digit. Questi servono esclusivamente all'accensione dei rispettivi visualizzatori. Le variazioni degli intervalli di tempo sono derivati dall'oscillatore da 786 kHz.

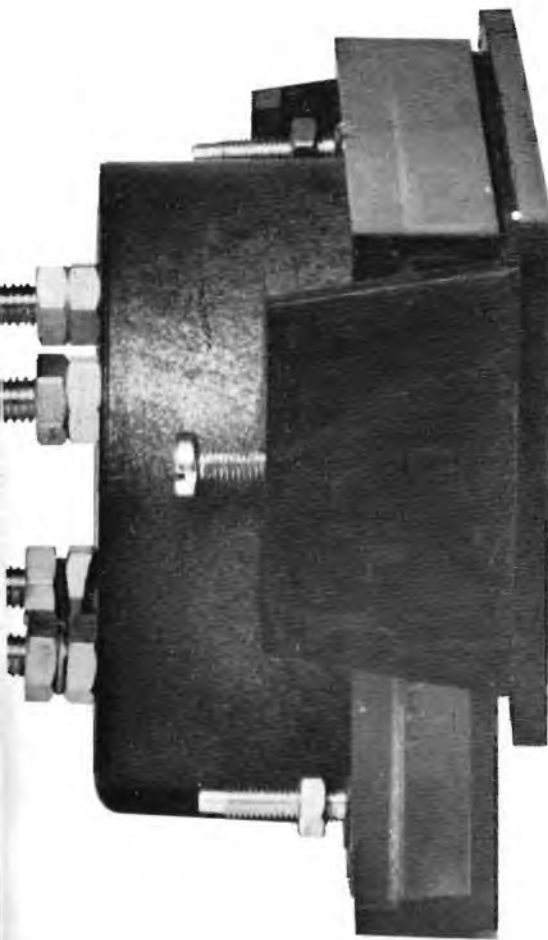
L'ulteriore divisore di 96 Hz genera la conversione di frequenza, 4 Hz; in altre parole, quattro misurazioni per secondo.



Nel disegno riportiamo le quote del millivoltmetro digitale per maggiormente facilitare coloro che volessero realizzare detto strumento.

(La campionatura ad ogni 4 Hz è adottata nel nostro millivoltmetro). Questa bassa conversione è ottenibile solo collegando il terminale 6 alla alimentazione negativa; collegando questo terminale alla alimentazione positiva la conversione ammonta a 96 Hz.

L'ammissibile voltaggio d'entrata disponibile è da -99 a +999 mV. La configurazione con il decoder/drive in sottoporta è indicata da « - », con una sopra portata è indicata da « EEE ». I voltaggi negativi sono indicati con un segno « -55 ».



La foto rappresenta il millivoltmetro digitale visto di fianco per dare l'esatta sensazione del suo spessore.

## IL CA 3161E

Il CA 3161E è una codifica BCD a sette segmenti, ideale per essere accoppiato con il CA 3162E. Gli ingressi sono compatibili con i TTL e le uscite dei sette segmenti sono di tipo « buffered ».

Le uscite operano con basse correnti quindi possono essere connesse direttamente all'IC senza alcun bisogno di resistenze per la limitazione di corrente.

L'integrato è compatibile con altri decodificatori BCD come ad esempio i famosi 4747 o il 74247. Le caratteristiche principali del CA 3161E le possiamo trovare in tabella 2.

## IL CIRCUITO

Come si può vedere nello schema elettrico di figura 1, i due integrati e i display formano la maggior parte del sistema che si può definire semplice e razionale. L'ingresso analogico è applicato tramite R1 e C1 alla conversione analogica/digitale. Le uscite BCD dell'IC1 sono connesse ai corrispondenti ingressi dell'IC2. Le uscite di quest'ultimo IC sono connesse direttamente ai corrispondenti segmenti dei 3 display. T1, T2, T3 servono per l'accensione di display al giusto momento, pilotati da IC1 tramite il ciclo di multiplex.

IC3 serve esclusivamente per stabilizzare la tensione di ingresso che può variare da 7 a 15 V alla tensione di 5 V filtrati dai condensatori C3 e C4 rispettivamente uno all'ingresso e uno all'uscita di IC3.

## MONTAGGIO E TARATURA

Per realizzare il montaggio di questo strumento si consiglia di inserire i componenti effettuando saldature veloci con saldatore ben caldo e di seguire esattamente le fasi di montaggio:

- Ponticello = J
- Resistenze = R1 R2 R3 R4
- Condensatori = C1 C2 C3 C4
- Integrati = IC1 — IC2
- Transistori = T1 T2 T3
- Regolatore = IC3
- Trimmer = P1 — P2
- Displays = DP1 DP2 DP3
- Connettori
- Fili

Le saldature vanno eseguite solo dove si vede la piazzuola di rame. Avremo quindi saldature sotto e sopra lo stampato. I connettori femmina vanno saldati sullo stampato piccolo e i connettori maschi sullo stampato grande.

Per la taratura è sufficiente avere a disposizione una tensione di poco inferiore a 1 V di valore noto. Dapprima si mette in corto circuito i terminali di ingresso e si ruota il trimmer cermet da 10 K fino ad ottenere la lettura « 000 » sui displays e poi si applica la tensione nota ai terminali di ingresso e si ruota l'altro trimmer multigiri da 10 K fino ad ottenere la lettura corrispondente alla tensione nota.

### DATI TECNICI

Alimentazione	: 7 ÷ 15 Vcc
Assorbimento	: 100 mA
Letture fondo scala	: +999 mV; —99 mV con indicazione di fuori portata (overrange)
Impedenza d'ingresso	: 100 MΩ
Precisione fondo scala	: 0,1%
Punto decimale	: programmabile per le varie portate

# YAESU

## CENTRI VENDITA

### ANCONA

ELETRONICA PROFESSIONALE  
Via 29 Settembre, 14 - Tel. 28312

### BOLOGNA

RADIO COMMUNICATION - Via Sigonio, 2 - Tel. 345697

### BOLZANO

R.T.E. - Via Druso, 313 (Zona Artigianale) - Tel. 37400

### BRESCIA

CORTEM - P.zza della Repubblica 24/25 - Tel. 57591

### CAGLIARI

SA CO EL - Via Machiavelli, 120 - Tel. 497144

### CARBONATE (Como)

BASE ELETTRONICA - Via Volta, 61 - Tel. 831381

### CATANIA

PAONE - Via Papale, 61 - Tel. 448510

### CITTÀ S. ANGELO (Pescara)

CIERI - P.zza Cavour, 1 - Tel. 96548

### EMPOLI

ELETTRONICA NENCIONI MARIO  
Via Antiche Mura, 12 - Tel. 81677/81552

### FERRARA

FRANCO MORETTI - Via Barbantini, 22 - Tel. 32878

### FIRENZE

CASA DEL RADIOAMATORE - Via Austria, 40/44

Tel. 686504

### GENOVA

TECNOFON - Via Casareggi, 35/R - Tel. 368421

### MILANO

MARCUCCI - Via F.lli Bronzetti, 37 - Tel. 7386051

### MILANO

LANZONI - Via Comelico, 10 - Tel. 589075

### MILANO

DENKI s.a.s. - Via Poggi, 14 - Tel. 2367660/665

### MIRANO (Venezia)

SAVING ELETTRONICA - Via Gramsci, 40 - Tel. 432876

### MODUGNO (Bari)

ARTEL - Via Palese, 37 - Tel. 629140

### NAPOLI

BERNASCONI - Via G. Ferraris, 66/C - Tel. 335281

### NOVIGLIONE (Alessandria)

REPETTO GIULIO - Via delle Rimembranze 125 -

Tel. 78255

### ORIGIO (Venezia)

ELETTRONICA LORENZON - Via Venezia, 115

Tel. 429429

### PALERMO

M.M.P. - Via S. Corleo, 6 - Tel. 580988

### PIACENZA

E.R.C. di Civili - Via S. Ambrogio, 33 - Tel. 24346

### REGGIO CALABRIA

PARISI GIOVANNI - Via S. Paolo, 4/A - Tel. 94248

### ROMA

ALTA FEDELTA' - C.so d'Italia, 34/C - Tel. 857942

### ROMA

RADIO PRODOTTI - Via Nazionale, 240 - Tel. 481281

### ROMA

TODARO KOWALSKI - Via Orti di Trastevere, 84

Tel. 5895920

### S. BONIFACIO (Verona)

ELETTRONICA 2001 - C.so Venezia, 85 - Tel. 6102135

### TORINO

CUZZONI - C.so Francia, 91 - Tel. 445168

### TORINO

TELSTAR - Via Gioberti, 37 - Tel. 531832

### TRENTO

EL DOM - Via Suffragio, 10 - Tel. 25370

### TRENTO

CONCI SILVANO - Via San Pio X, 97 - Tel. 80049

### TRIESTE

RADIOTUTTO - Galleria Fenice, 8/10 - Tel. 732897

### VARESE

MIGLIERINA - Via Donizzetti, 2 - Tel. 282554

### VELLETRI (Roma)

MASTROGIROLAMO - V.le Oberdan, 118 - Tel. 9635561



# Il suggerimento Yaesu del mese



**YAESU**  
la tecnologia  
al servizio  
dei radioamatori



## NUOVO YAESU FT7B

### Frequenze

80m	3.5 - 4.0 MHz
40/45m	6.6 - 7.1 MHz
20m	14.0 - 14.5 MHz
15m	21.0 - 21.5 MHz
10mA	27.0 - 27.5 MHz
10mB	28.5 - 29.0 MHz
10mC	29.0 - 29.5 MHz
10mD	29.5 - 29.9 MHz

Alimentazione:  
13.5 V DC  $\pm 10\%$  - 10 A trasmettendo  
0.6 A ricevendo  
dimensioni  
230 (base) x 80 (altezza) x 320 (profondità)  
Peso: 5.5 Kg

### Ricevitore

Sensibilità: 0,25  $\mu$ V per 10 dB S/N.  
Reiezione immagine: migliore di 60 dB - 80-15 mt  
Selettività: migliore di 50 dB - 10 mt  
Uscita audio: -6 dB: 2,4 KHz; -60 dB: 4 KHz.  
Impedenza uscita audio: 40 Ohm

### Trasmittitore

Emissione: LSB, USB, CW, AM.  
Potenza in entrata: 100 W, SSB, CW - 25 W AM.  
Soppressione portante: 50 dB al di sotto  
dell'uscita nominale.  
Soppressione banda laterale indesiderata:  
50 dB (1000 Hz).  
Emissione spurie: -40 dB.  
Risposta in frequenza trasmettitore: 350-2700 Hz,  
-6 dB.  
Impedenza uscita antenna: 50 Ohm nominali.  
Impedenza entrata microfono: 500 Ohm nominale.

**MARCUCCI**

Via F.lli Bronzetti, 37 - 20129 Milano

# porte open-collector e connessione wired-or

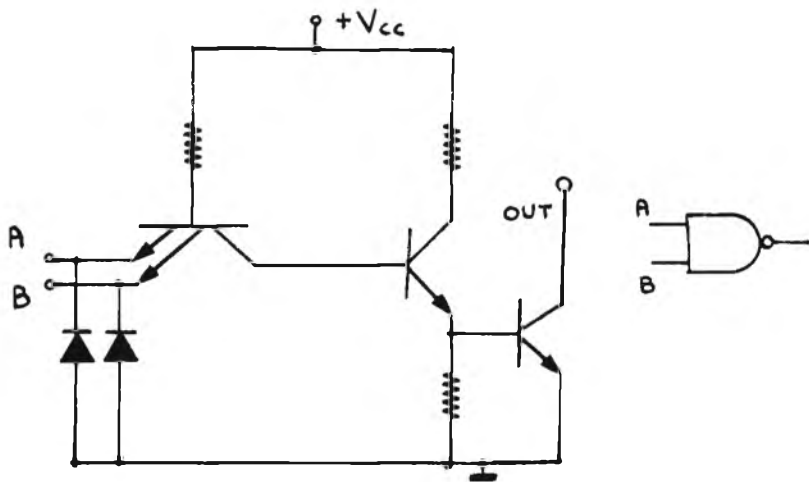
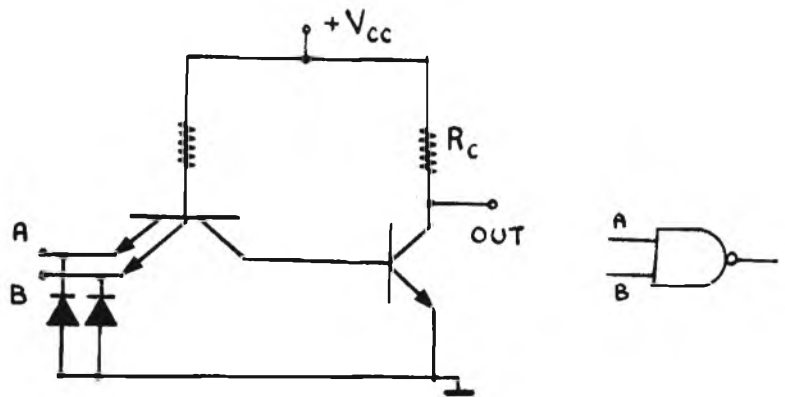
di Roberto VISCONTI

bilita una volta per tutte dal resistore  $R_c$ . Ciò non è più vero nel caso di figura 1b, perché se si vuole ottenere in uscita una certa corrente basta inserire una resistenza adatta tra terminale d'uscita ed alimentazione, opportunamente calcolata. Ricordiamo che sono necessarie correnti diverse per usi diversi tra loro come il pilotaggio di molti integrati con una sola porta logica, il pilotaggio di lampade ad incande-

scenza di piccola potenza, di relè, la traslazione da livello TTL a livello C/MOS e così via.

Mostriamo ora rapidamente le considerazioni che portano alla determinazione della resistenza di collettore. Si possono presentare due casi possibili:

a) il gate open-collector ha l'uscita a livello «1» indipendentemente dal tipo di gate, che può essere NAND, NOR, AND



ecc. In questo caso scorre in  $R_c$  una piccola corrente data dalle perdite intrinseche dei semiconduttori (leakage) sia del gate considerato che di quelli seguenti (vedi figura 2). Affinché l'uscita rimanga sempre al valore logico «1» è necessario che la caduta di tensione su  $R_c$  non sia tale da portare l'uscita a zero. Per questo motivo la  $R_c$  deve essere più piccola possibile (legge di Ohm) e valere al massimo:

$$R_c \leq \frac{V_{cc} - V_{OH}}{I_{cex} + nI_R}$$

dove  $n$  è il numero di porte connesse al gate open-collector;

b) il gate open-collector ha l'uscita a livello logico «0». In questo caso scorre in  $R_c$  una corrente che si somma al punto di connessione con quelle provenienti dai gate pilotati che hanno ora gli ingressi in conduzione.

In questo caso la resistenza di collettore deve lasciar passare meno corrente possibile affinché in totale non si raggiunga una corrente superiore alla massima sopportabile dall'integrato. Di conseguenza non bisognerà abbassare la  $R_c$  sotto un limite minimo che vale:

Figura 1 - a) Schema equivalente di una porta NAND TTL di tipo normale. b) Schema di un NAND TTL del tipo open-collector.

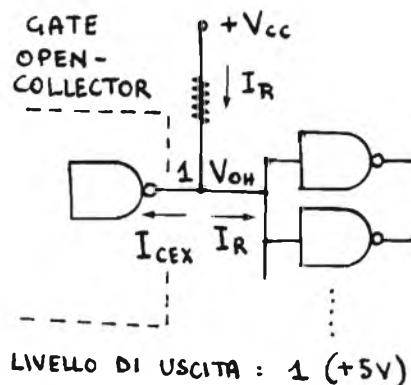


Figura 2 - Correnti nella resistenza di collettore quando l'uscita vale «1». Queste correnti, che teoricamente dovrebbero essere nulle, sono dovute alle perdite proprie dei semiconduttori.

Lavorando con i circuiti integrati digitali (ed anche lineari) si incontrano spesso dei circuiti che vengono adibiti ad usi speciali, le cosiddette porte opencollector. In questi casi il gate logico che è in essi contenuto non è finito di per sé, ma ha bisogno di una resistenza esterna tra uscita ed alimentazione per funzionare correttamente.

Molte volte accade di avere dei dubbi per il calcolo del resistore adatto da impiegare nei nostri circuiti poiché nelle caratteristiche tecniche dei circuiti integrati desumibili dai data-book non sono indicati valori di resistenza, ma solo i parametri necessari a determinarsene. Esaminiamo questi problemi rivolgendoci specificatamente ad un NAND open-collector (figura 1b), che può essere paragonato ad un NAND di tipo normale visto in figura 1a. Quest'ultimo, dal collettore del transistor d'uscita può fare uscire una corrente sta-



$$R_c \text{ min} \geq \frac{V_{cc} - V_{ol}}{I_{ol} - n I_f}$$

Queste due condizioni, che devono essere soddisfatte contemporaneamente, combinate danno il campo di valori effettivi che possiamo dare alla  $R_c$ , e cioè:

$$\frac{V_{cc} - V_{ol}}{I_{ol} - n I_f} \leq R_c \leq \frac{V_{cc} - V_{oh}}{I_{cex} + n I_R}$$

I termini usati sono riassunti e dettagliati in tabella 1: per la loro interpretazione fisica, consultare le figure 2 e 3, in cui sono indicati.

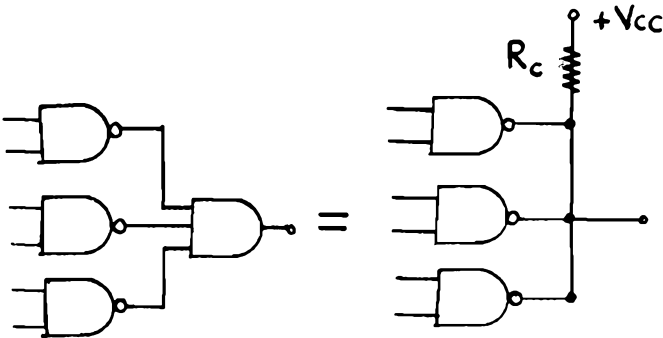
Quando si trovano accoppiati più gate dove  $k$  è il numero di gate collegati a

Tabella 1 - SIMBOLOGIA E SIGNIFICATO DEI VALORI INDICATI NEI MANUALI

Simboli	Significato	Valore tipico (TTL)
$I_{cex}; I_{OH}; I_{out} (1)$	Corrente di perdita d'uscita del gate	200—250 $\mu A$
$I_{OL}; I_{sink}$	Massima corrente sopportabile (out)	16 mA
$V_{OL}; V_{out} (0)$	Massimo valore di tensione per $V_{out} = 0$ v	0,4—0,7 V
$V_{OH}; V_{out} (1)$	Minimo valore di tensione per $V_{out} = 1$	Typ 2—2,4 V variabile per alcuni tipi
$I_R; I_{IH}; I_{in} (1)$	Corrente di perdita d'ingresso di gate	40—60 $\mu A$
$I_F; I_{IL}; I_{in} (0)$	Corrente fornita dagli ingressi di gate	1,6 mA

Tabella 1 - Riassunto dei termini usati tecnicamente per determinare la  $R_c$ .

Figura 4 - Modo tipico per sfruttare una concessione WIRED-OR.



**WIRED-OR.**

**ESEMPIO DI CALCOLO:** supponiamo di voler collegare delle porte AND open-collector come in figura 5 per realizzare una porta AND a 8 ingressi. Il circuito deve pilotare 3 NAND del tipo contenuto nel SN7400 per realizzare una certa funzione: scegliamo per fare la connessione l'integrato T7409 della SGS, per il quale sono validi i parametri tipici esposti in tabella 1.

Nel nostro caso:

$n =$  numero di gate pilotati = 3

$k =$  numero di gate connessi a WIRED-OR = 4

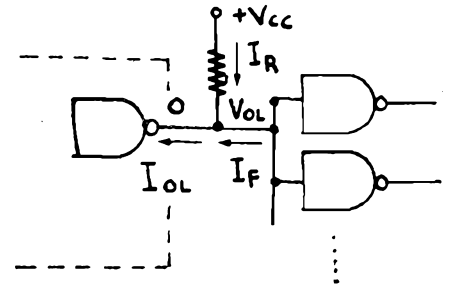
Il calcolo della resistenza fornisce come valori estremi (approssimati):

$R \text{ min.} = 470 \Omega$        $R \text{ max.} = 2,4 \text{ k}\Omega$

Si sceglie di porre una resistenza di 560  $\Omega$

open-collector con le uscite collegate tutte alla stessa resistenza si parla con termine generico di connessione WIRED-OR. E' importante notare che (vedi figura 4) con la connessione WIRED-OR si può simulare perfettamente un AND a più ingressi con una sola resistenza in ogni tipo di circuito digitale, risparmiando porte logiche e con esse integrati ed ingombro. Il calcolo di  $R_c$  è analogo al precedente, con la sola differenza che ora la corrente di perdita totale sarà la somma di quelle relative a ciascun gate open-collector. Per il WIRED-OR:

$$\frac{V_{cc} - V_{ol}}{I_{ol} - n I_f} \leq R_c \leq \frac{V_{cc} - V_{oh}}{k I_{cex} + n I_R}$$



LIVELLO DI USCITA : 0 (0V)

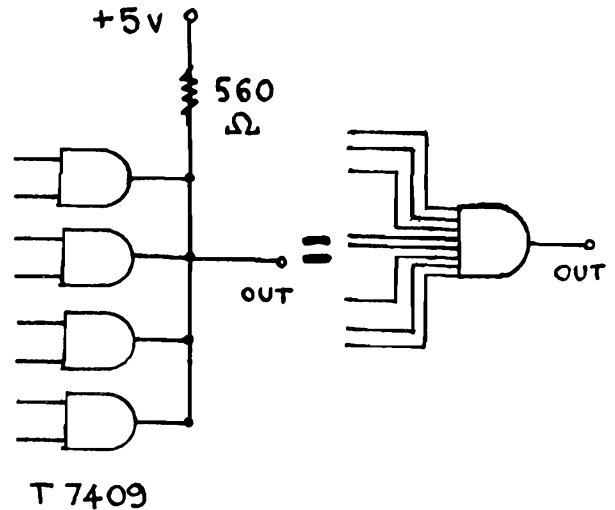
Figura 3 - Schema relativo alle correnti quando l'uscita del gate open-collector vale « 0 ».

i valori estremi entro cui deve essere contenuta la  $R_c$ .

Una tabella di questo tipo da potersi usare in laboratorio è visibile in tabella 2; essa è desunta dalle note tecniche relative al NAND-Gate open-collector T112.

Mantenendosi bene al centro dagli estremi

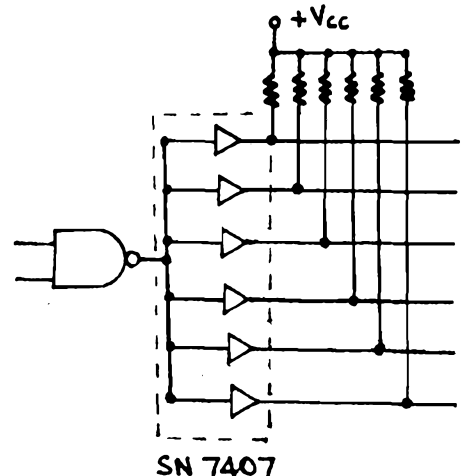
Figura 5 - Porta AND a 8 ingressi.



per avere una migliore velocità di funzionamento del dispositivo (è un valore vicino al minimo consentito). Se invece il parametro più importante è la dissipazione in potenza, come nel caso di antifurti che montano i medesimi circuiti, si sceglie allora un valore prossimo al limite massimo, e cioè 2,2 k $\Omega$ . Un buon compromesso consiste spesso nel prendere il valore centrale tra quelli ottenuti, e cioè nel nostro caso circa 1,5 k $\Omega$ .

Accade spesso però che nel corso di esperimenti non sempre si è in grado di effettuare agevolmente dei calcoli; è possibile in questi casi fare uso di tabelle indicanti

Figura 6 - Pilotaggio di un numero di porte elevato (max 25 x 6 = 150). Le resistenze di collettore sono calcolabili separatamente con le formule viste.



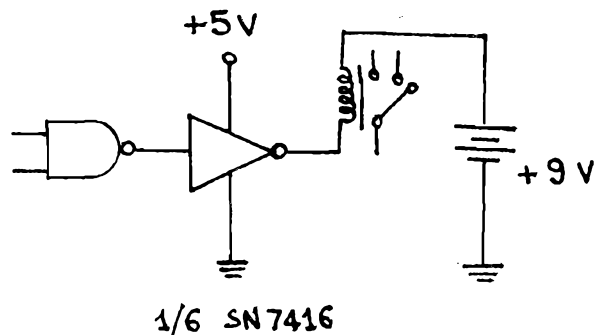
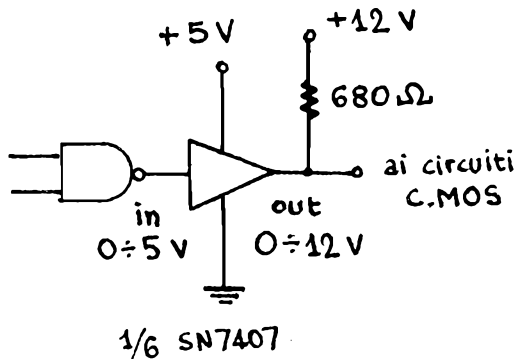


Figura 7 - Conversione da livello TTL a livello C/MOS (+12 V).

Figura 9 - Pilotaggio dello stesso relè a logica inversa.

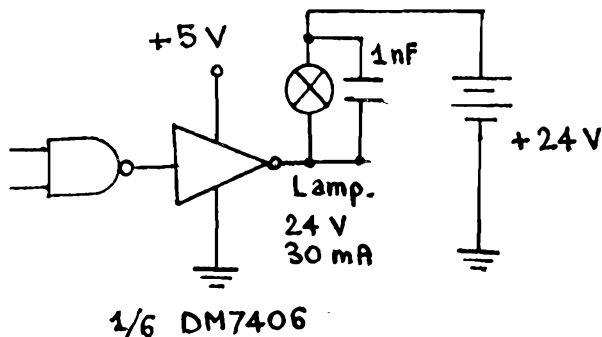
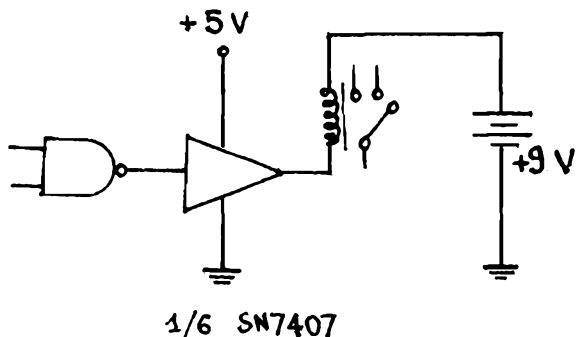


Figura 8 - Pilotaggio di relè 9 V, 15 mA.

Figura 10 - Pilotaggio di una lampada di piccola potenza.

è possibile utilizzarla praticamente per ogni altro tipo TTL-open-collector (purché alimentati e funzionanti con +5 V) ed in particolare per:

- SN 7401/7403 NAND
- SN 7405 INVERTER
- SN 7407 NON-INVERTING BUFFER

- SN 7409 AND
- SN 7433 NOR

APPLICAZIONI: il modo più immediato di sfruttare le porte open-collector è quello di utilizzarle come «buffer» intendendo con questo termine quei dispositivi che, oltre a realizzare una certa funzione logica, sono in grado di pilotare carichi di

cioè si può arrivare a pilotare uscite tipo relè e simili con dei gate che un giorno, col semplice cambio della resistenza, possono tornare a pilotare altri integrati o schede per espandere il sistema, invece di dover operare su transistori adattatori d'impedenza o dissaldare darlington con relativi circuiti ecc., come succederebbe per circuiti di tipo convenzionale.

Un'ultima nota per quanto riguarda la tabella 2: i valori in essa mostrati sono calcolati per il caso peggiore relativamente ai parametri contenuti nelle espressioni della resistenza di collettore; l'immunità al rumore della famiglia logica TTL è anch'essa ampiamente rispettata.

STANDARD TEMPERATURE RANGE (0°C to 75°C)

n	R <sub>min</sub>	R <sub>max</sub>									
		K=1	K=2	K=3	K=4	K=5	K=6	K=7	K=8	K=9	K=10
1	330	9040	5100	3560	2740	2220	1870	1610	1420	1260	1140
2	375	7340	4500	3260	2560	2100	1780	1500	1370	1220	1110
3	428	6180	4050	3010	2400	1990	1710	1490	1320	1190	1080
4	500	5340	3700	2800	2260	1900	1630	1430	1230	1150	1050
5	600	4700	3380	2610	2140	1810	1570	1380	1240	1120	1020
6	750	4200	3100	2450	2030	1730	1510	1340	1200	1090	995
7	1000	3790	2880	2300	1930	1650	1450	1290	1170	1060	X
8	1500	3460	2680	2180	1840	1590	X	X	X	X	X
9	3000	3180	X	X	X	X	X	X	X	X	X
10	∞	X	X	X	X	X	X	X	X	X	X

X means not allowed  
n = number of driven TTL gates  
K = number of T112s wired-OR

driven gate: I<sub>F</sub> = 1.6 mA  
I<sub>R</sub> = 60 μA  
V<sub>OH</sub> = 2.4V

Tabella 2 - Campo di valori di R<sub>c</sub> calcolati per più casi possibili. Indicando con K il numero di gate open-collector connessi WIRED-OR ed n il numero di porte TTL pilotate, il valore di R<sub>c</sub> deve essere compreso tra il minimo ed il massimo letti in tabella in corrispondenza. La X designa una configurazione non permessa.

una certa potenza, visto che grazie alla struttura visibile in figura 1b, questo tipo di gate può sopportare correnti più elevate di quelli convenzionali. Altri usi possibili sono visibili negli schemi seguenti. Il grosso vantaggio derivante dall'uso delle porte open-collector è dato dal fatto che si possono progettare circuiti espandibili,

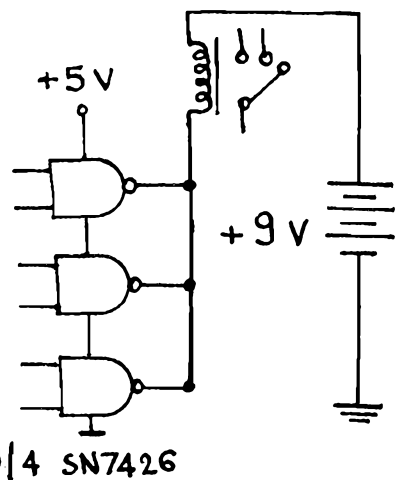


Figura 11 - NAND di un relè 9 V, 15 mA.

IL TUTTO E' DISPONIBILE PRESSO:



**ELETTROPRIMA**

S.A.S

VIA PRIMATICCIO 32 - 20147 MILANO

TUTTO PER L'ELETTRONICA CB ANTENNE

☎ (02) 416876 4225209;

**TUTTO E' IN GARANZIA**  
**SCONTI SPECIALI PER RIVENDITORI**



**CAVO COASSIALE SCHERMATO**

RG 8: 50 Ω confezione da 100 m a sole Lire 550 al m

RG58: 50 Ω confezione da 200 m a sole Lire 230 al m



**RICETRASMETTITORE 40 canali - garanzia totale fino agli anni 80 a sole Lire 75.000**



**RICETRASMETTITORE «ALFA»: 40 canali - digitale - bande laterali SSB**  
prezzo speciale Lire 130.000



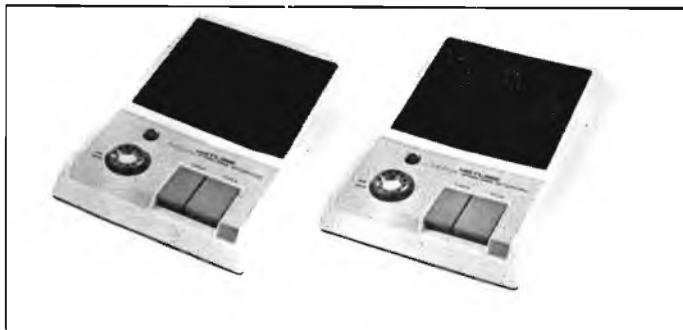
**STAZIONE BASE: 40 canali - digitale - bande laterali SSB - orologio con suoneria - accensione automatica a sole Lire 280.000**



**RICETRASMETTITORE UNIVERSE 550 - SSB/AM - 40 canali a sole Lire 130.000**



**CBC mod. 5040: 40 canali a sole Lire 70.000**  
idem: 80 canali Lire 75.000



**INTERFONO a rete a sole Lire 40.000 la coppia**



**RICETRASMETTITORE OMOLOGATO «ALAN K-350 BC»: 33 canali AM + antenna da grondaia + lineare per barra mobile a sole Lire 150.000**

**I PREZZI QUI RIPORTATI NON COMPRENDONO LE SPESE DI SPEDIZIONE**



# regolatore elettronico del livello dell'acqua

di Iginio Commisso i2 UIC

al che, come risultato finale, le vasche rimanevano vuote, con le gravi conseguenze che potevano derivare.

Quando invece i contatti rimanevano efficienti, ci si trovava il galleggiante a spasso per la vasca con appresso un mozzicone di braccio metallico troncato dalla corrosione.

I dispositivi elettronici che da alcuni anni si sono diffusi funzionano invece sul principio della polarizzazione ottenuta attraverso l'acqua e sono assai più affidabili. Come si sa, l'acqua che noi usiamo normalmente contiene dei sali minerali che la rendono buona conduttrice di corrente. Nel caso dell'uso di sensori di livello elettronici, se la vasca è metallica basta metterla a massa col nostro circuito e il gioco è fatto; se invece la vasca è isolante basterà mettere una placchetta metallica sul fondo ugualmente polarizzata a massa, per ottenere lo stesso effetto.

Noi per fare questo dispositivo abbiamo usato un C/MOS del tipo 4081 composto da quattro porte non invertenti a due entrate.

Gli integrati C/MOS si prestano particolarmente bene a questo uso per la loro alta impedenza d'entrata, risultando molto sensibili al passaggio di correnti nell'acqua. La resistenza dell'acqua varia a seconda della sua concentrazione salina, della sua temperatura e della distanza fra gli elettrodi.

Possiamo dire che come media la sua resistenza va da 5 k $\Omega$  a circa una ventina; tale resistenza rientra perfettamente entro i limiti di polarizzazione del nostro circuito.

Tuttavia si dovrà tenere conto che usiamo un integrato C/MOS e come tale, anche se ben protetto (nelle ultime versioni), sarà sempre da trattare con una certa attenzione, per esempio mettere a massa il circuito e non dare agli elettrodi impulsi di extratensioni.

Noi nelle svariate prove non abbiamo fatto saltare nemmeno un integrato.

Controlliamo ora lo schema elettrico di figura 1.

Abbiamo usato due sezioni dell'integrato 4081 per la funzione di regolatore di livello, mentre le rimanenti due sezioni le abbiamo utilizzate per ottenere due avviatori di mancanza d'acqua.

Il regolatore di livello si basa su due sonde immerse nell'acqua, che hanno una diversa lunghezza; tali sonde possono anche essere costituite da due pezzi di filo di rame rigido, isolato in plastica, avente la parte terminale scoperta per circa 10 mm. Tali elettrodi vengono avvicinati e fissati fra loro (tenendoli sempre elettricamente isolati) avendo cura di sfalsare le loro punte della distanza equivalente alla tolleranza che si vuole ottenere sul livello dell'acqua.

La sonda che va al morsetto n. 1 è quella piú corta; quando questa sonda rimane scoperta dall'acqua non succede niente, però, quando si scopre anche la sonda collegata al morsetto n. 2, l'uscita della prima sezione dell'integrato diventa positiva e attraverso il diodo DS3 e la resistenza R3 polarizza la base di TR1 e quindi fa circolare una corrente sufficiente sulla bobina del relè RL1 al punto da eccitarlo. I morsetti n. 9 e 10 sono appunto a con-

La necessità di regolare il livello d'acqua in recipienti come serbatoi, vasche per pesci ecc., fino ad alcuni anni fa veniva effettuata mediante interruttori a galleggiante.

Però, specie quando si aveva a che fare con acque purificate, salate e calde, la corrosione sulle parti metalliche dei dispositivi a galleggiante in poco tempo comprometteva il buon funzionamento.

Oltre a danneggiare le parti mobili la corrosione intaccava pure i contatti elettrici

Figura 2 - Vista dal lato rame del circuito stampato del controllo elettronico di livello.

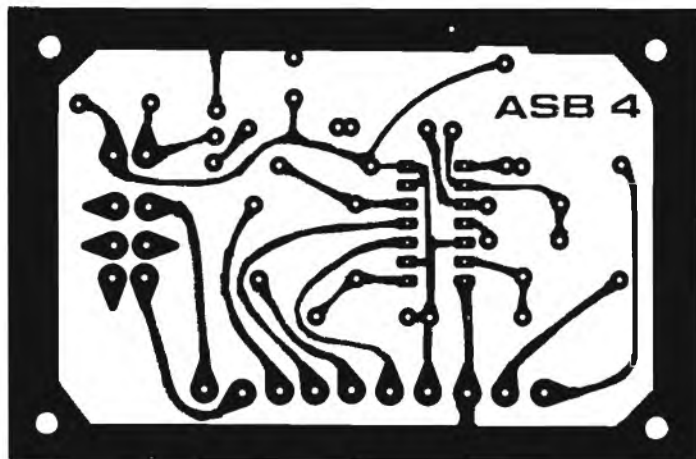


Figura 3 - Disposizione dei componenti sul circuito stampato.

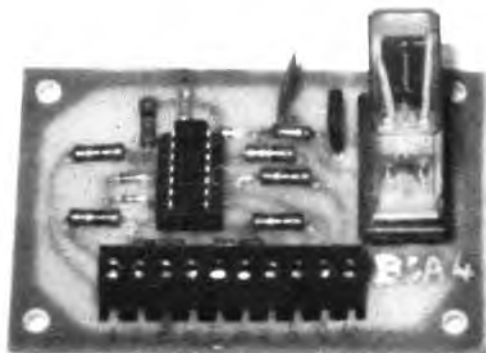
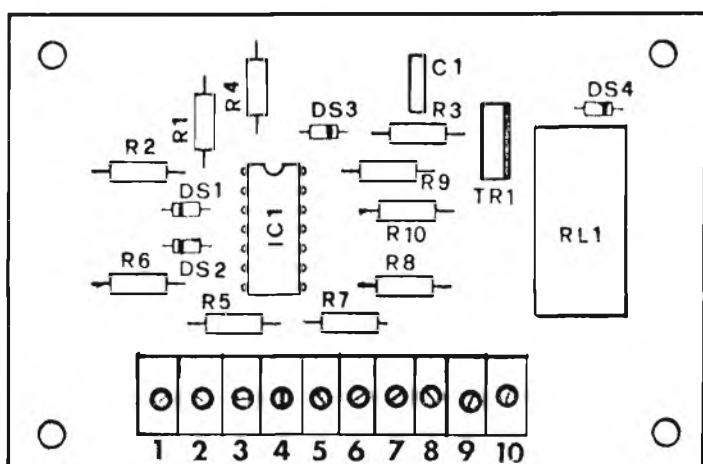


Foto del prototipo del regolatore elettronico del livello dell'acqua descritto in queste pagine.



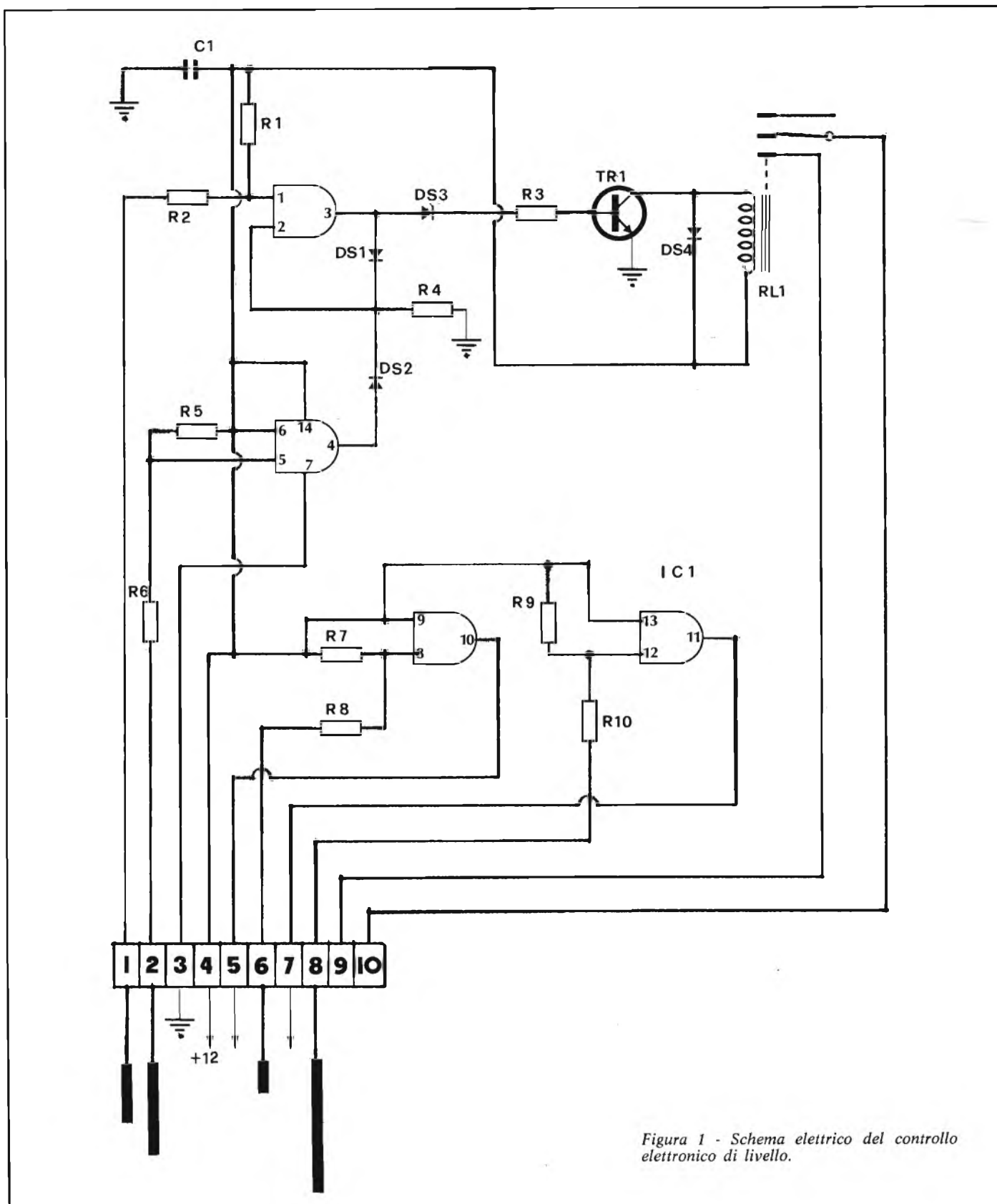


Figura 1 - Schema elettrico del controllo elettronico di livello.

tatto chiuso quando il relè è eccitato; però ciò non toglie la possibilità di invertire tale funzione e per fare questo basterà modificare il collegamento ai contatti del relè.  
Non dimentichiamoci poi che il relè nel nostro caso è a due scambi e quindi si

potrà sfruttare anche l'altra sezione qualora si presentasse la necessità.  
Ritornando alla descrizione elettrica, quando le due sonde alla continuazione del carico d'acqua saranno coperte entrambe il relè si sgancerà.  
Come abbiamo già scritto, le altre due

sezioni dell'integrato funzionano solo come avvisatore di assenza d'acqua e potrebbero ad esempio essere sfruttate per segnalare con un led oppure (mettendo anche qui un circuito con transistor e relè uguale a TR1-RL1) far funzionare un avvisatore acustico.

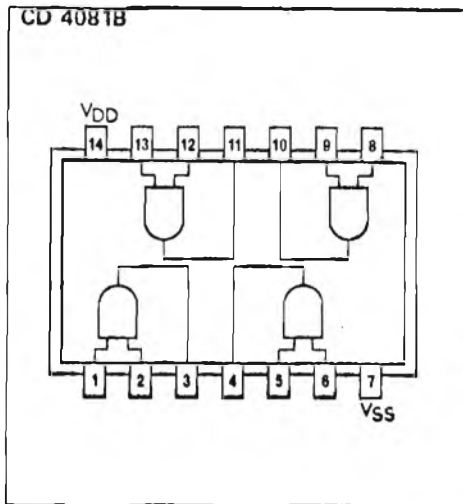


Figura 4 - Collegamenti interni dell'integrato 4081.

In pratica si potrebbero abbinare 4 sonde aventi le misure di lunghezza diverse fra loro, le due centrali vanno ai morsetti n. 1 e 2 mentre le rimanenti andranno ai morsetti n. 6 e 8 dando così la possibilità di avvertire quando l'acqua manca o è in esuberanza a causa di un cattivo funzionamento.

Per l'alimentazione del circuito abbiamo usato i 12 V in corrente continua; il consumo è di pochi mA in stato di riposo, mentre sale ad una cinquantina quando il relè è eccitato; quest'ultimo consumo è anche legato al tipo di relè che si vuol usare.

In figura 2 vediamo il circuito stampato da noi utilizzato, tale circuito è visto dal lato rame; precisiamo che in questo caso abbiamo usato il monopista.

La figura 3 ci mostra la disposizione dei componenti sulla basetta, nei nostri prototipi abbiamo fatto uso dello zoccolo per l'integrato questo per facilitare la sua sostituzione in previsione di prove « micidiali » (per l'integrato) che pensavamo di fare.

Visti i pochi componenti non è necessaria alcuna spiegazione per il modo e l'ordine in cui montarli.

Per il collaudo basterà che vi atteniate alle istruzioni che già vi abbiamo poc'anzi descritto.

Siamo certi che voi lettori saprete sfruttare questo circuito per gli usi più svariati, anzi, saremmo grati se qualcuno che facesse uso di altri liquidi ci scrivesse i suoi risultati, dato che non abbiamo fatto prove all'infuori dell'acqua.

#### ELENCO MATERIALI

- C1 = Condensat. ceramico da 0,1  $\mu$ F
- R1-5-7-9 = Resistenze 100 k $\Omega$
- R2-6-8-10 = Resistenze 10 k $\Omega$
- R3 = Resistenze 8,2 k $\Omega$
- R4 = Resistenze 33 k $\Omega$
- DS1-2-3-4 = Diodi al silicio tipo 1N914 o 1N4148
- TR1 = Transistore al silicio BD135/137
- RL1 = Relè a 12 V c.c. a due scambi
- ICI = Integrato C/MOS 4081 di qualsiasi marca

1 circuito stampato

## nuovi "riconoscimenti" al nostro consulente di redazione



Oportet riconoscere che anche l'anno 1979 è stato un anno tutto d'oro per il nostro caro collaboratore, il Maestro del Lavoro Hurler dr. comm. Giuseppe, che ha ricevuto ben quattro nuovi « riconoscimenti » in pubbliche manifestazioni qui a Milano; id est:

- il 25 aprile gli è stata consegnata, dal Presidente della Fiera di Milano, dr. Franci, la medaglia del C.I.S. per i cinquant'anni di collaborazione giornalistica;
- il 1° maggio, al Circolo della stampa, ha ricevuto dal Sindaco di Milano Tognoli, l'attestato « in riconoscimento dell'attività giornalistica onorevolmente esercitata » e per l'iscrizione agli Albi Professionali dei Giornalisti, da oltre 30 anni;
- il 2 giugno gli è stata conferita la « medaglia d'oro » dell'Associazione Nazionale della Stampa per i 50 anni di attività giornalistica (1927-1977);
- il 12 giugno, infine, ha ottenuto il « diploma di benemerita » da parte dell'A.E.C. (Association européenne des Cheminots) per essersi « distinto » nell'espletamento dei propri incarichi, durante i primi vent'anni d'attività, nell'ambito della Associazione (1960-1980).

Alla direzione ed alla redazione di « Onda Quadra » non resta che felicitarsi — toto corde — con l'amico Peppino ed augurargli, a nome anche di tutti i collaboratori e lettori amici, sempre nuove più prestigiose affermazioni, che noi... registreremo sempre puntualmente ed affettuosamente sulle nostre pagine, come abbiamo fatto a tutt'oggi.



- ANCONA**  
ELETTRONICA PROFESSIONALE  
Via 29 Settembre, 14 - Tel. 28312
- BOLZANO**  
RADIO COMMUNICATION - Via Sigiono, 2 - Tel. 345697
- BOLZANO**  
R.T.E. - Via Druso, 313 (Zona Artigianale) - Tel. 37400
- BRESCIA**  
CORTEM - P.zza della Repubblica, 24/25 - Tel. 57591
- CAGLIARI**  
SA CO EL - Via Machiavelli, 120 - Tel. 497144
- CARBONATE (Como)**  
BASE ELETTRONICA - Via Volta, 61 - Tel. 831381
- CATANIA**  
PAONE - Via Papale, 61 - Tel. 448510
- CITTÀ S. ANGELO (Pescara)**  
CIERI - P.zza Cavour, 1 - Tel. 96548
- EMPOLI**  
ELETTRONICA NENCIONI, MARIO  
Via Antiche Mura, 12 - Tel. 81677/81552
- FERRARA**  
FRANCO MORETTI - Via Barbantini, 22 - Tel. 32878
- FIRENZE**  
CASA DEL RADIOAMATORE - Via Austria, 40/44  
Tel. 686504
- GENOVA**  
TECNOFON - Via Casaregola, 35/R - Tel. 368421
- MILANO**  
MARGUCCI - Via F.lli Bronzetti, 37 - Tel. 7386051
- MILANO**  
LANZONI - Via Comelico, 10 - Tel. 589075
- MILANO**  
DENKI s.a.s. - Via Poggio, 14 - Tel. 2367660/655
- MIRANO (Venezia)**  
SAVINO ELETTRONICA - Via Gramsci, 40 - Tel. 432876
- MODUGNO (Bari)**  
ARTEL - Via Paliese, 37 - Tel. 629140
- NAPOLI**  
BERNASCONI - Via G. Ferraris, 66/C - Tel. 335281
- NOVI LIGURE (Alessandria)**  
REPETTO GIULIO - Via delle Rimembranze, 125 -  
Tel. 78255
- ORIGANO (Venezia)**  
ELETTRONICA LORENZON - Via Venezia, 115  
Tel. 429429
- PALERMO**  
M.M.P. - Via S. Corleo, 6 - Tel. 580988
- PIACENZA**  
E.R.C. di Civini - Via S. Ambrogio, 33 - Tel. 24346
- REGGIO CALABRIA**  
PARISI GIOVANNI - Via S. Paolo, 4/A - Tel. 94248
- ROMA**  
ALTA FEDELTA' - C.so d'Italia, 34/C - Tel. 857942
- ROMA**  
RADIO PRODOTTI - Via Nazionale, 240 - Tel. 481281
- ROMA**  
TODARO KOWALSKI - Via Orti di Trastevere, 84  
Tel. 5895920
- S. BONIFACIO (Verona)**  
ELETTRONICA 2001 - C.so Venezia, 85 - Tel. 6102135
- TORINO**  
CUZZONI - C.so Francia, 91 - Tel. 445168
- TORINO**  
TELSTAR - Via Gioberti, 37 - Tel. 531832
- TRENTO**  
EL DOM - Via Sulfrajo, 10 - Tel. 25370
- TRENTO**  
CONCI SILVANO - Via San Pio X, 97 - Tel. 80049
- TRIESTE**  
RADIOTUTTO - Galleria Fenice, 8/10 - Tel. 732897
- VARESE**  
MIGLIERINA - Via Donizetti, 2 - Tel. 282554
- VIGEVANO (Roma)**  
MASTROGIROLAMO - V.le Oberdan, 118 - Tel. 9635561



# La proposta

## Icom del mese

# Ricetrasmittitore Icom IC 280 E

Ricetrasmittitore mobile 144-146 MHz.  
Digitale. Spaziatura canali ogni 25 KHz.  
Funzionamento in simplex e duplex  
a  $\pm 600$  KHz. Memoria per tre frequenze.



### Caratteristiche generali

36 transistor - 4 FET - 25 circuiti integrati -  
48 diodi.

Frequenza: 144-146 MHz con stabilità di  
frequenza: al meglio di  $\pm 1,5$  KHz con  
temperatura da  $-10^{\circ}$  C a  $+60^{\circ}$  C.

Modulazione: FM (F3) - Impedenza  
d'antenna: 50 Ohm non simmetrici.

Tensione: 13,8 V  $\pm 15\%$ . Meno a massa.

Tensione nominale: ricezione con  
altoparlanti massimi 630 mA, senza  
segnale 450 mA - Trasmissione con  
10 Watt 2,5 A, con 1 Watt 1,2 A.

Dimensioni: mm. 58 x 156 x 228.

Peso: 2,2 Kg.

### Ricevitore

Sistema di ricezione: doppio supereterodina.

Frequenza: 1: 10,695 MHz, 2: 455 KHz.

Sensibilità: 1  $\mu$ V o meglio per 30 dB S+N/N.

Separazione:  $\pm 7,5$  KHz o meglio con  
 $-6$  dB;  $\pm 15$  KHz o meglio con  $-60$  dB.

Uscita di lavoro BF: minore di 2 Watt a  
8 Ohm con fattore del 10%.

Microfono: può essere usato l'IC SM2,  
dinamico 600 Ohm, con tasto PPTT.

### Trasmittitore

Uscita di lavoro: HI = 10 Watt, LO = 1 Watt.

Sistema di modulazione: modulazione di  
frequenza.

Frequenza massima:  $\pm 5$  KHz.

Tone Burste: 1750 Hz a  $\pm 3,5$  KHz.

Kit: Cavo per controllo a distanza CK-28.



# ICOM

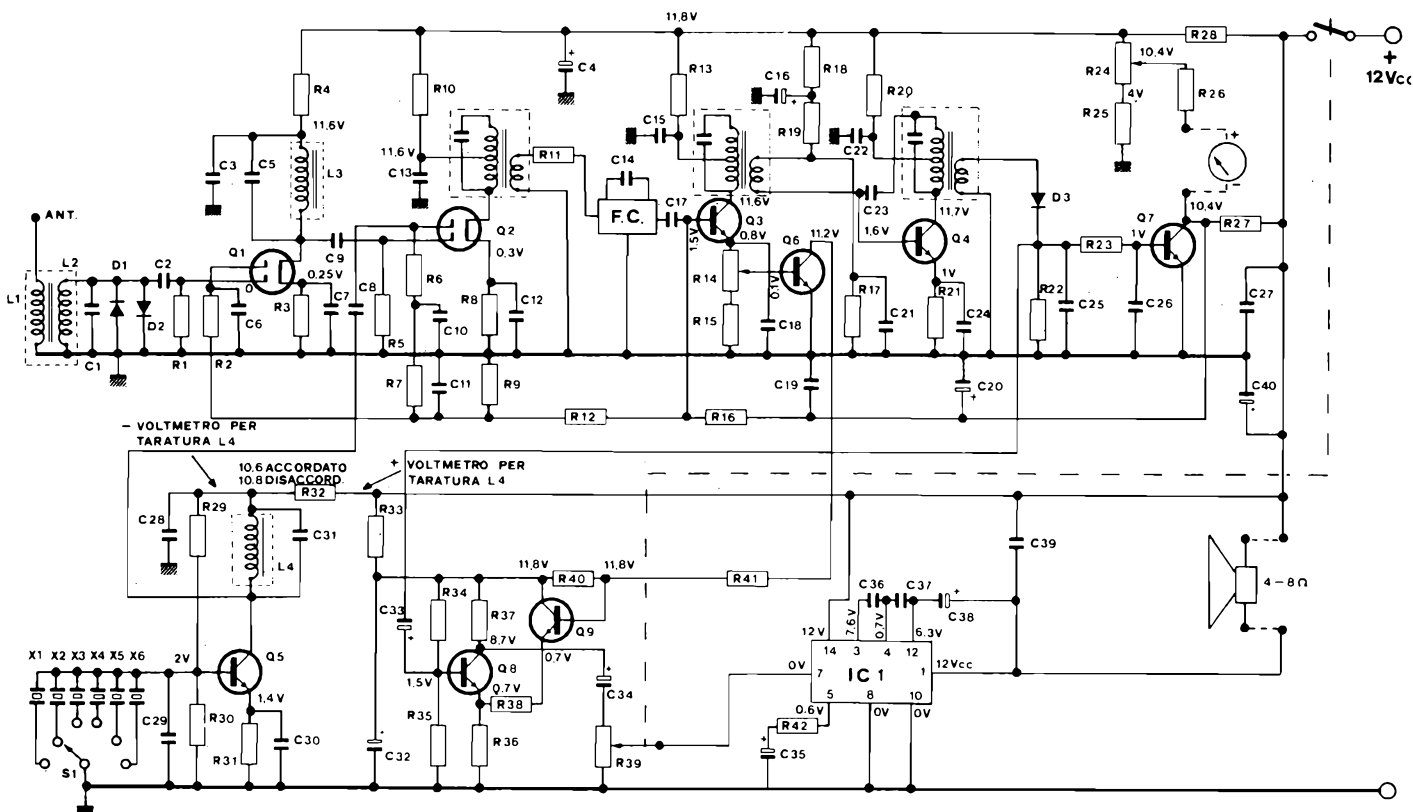
# ricevitore cb

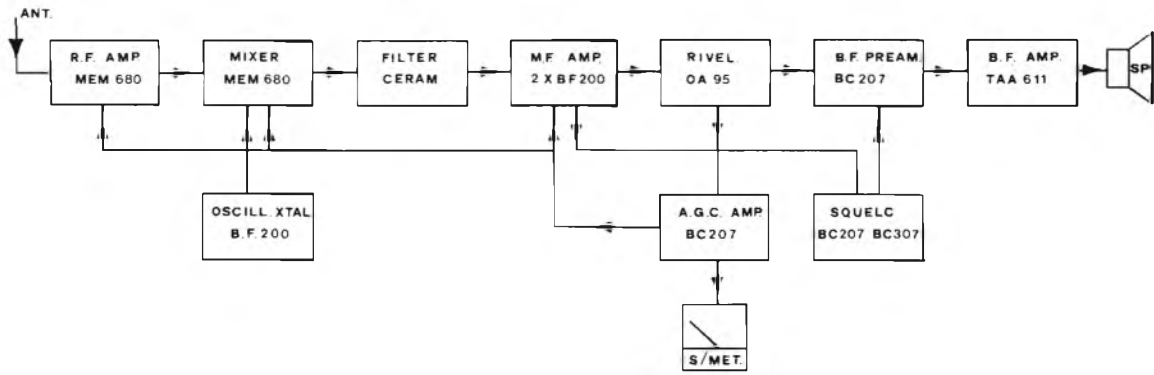
## CARATTERISTICHE TECNICHE

Tensione d'alimentazione	: 12 Vcc
Assorbimento	: 200 mA
Canali	: 6
Frequenza di ricezione	: banda CB
Sensibilità	: 0,5 $\mu$ V per 10 dB S/N
Selettività	: 3 kHz a 6 dB 10 kHz a 50 dB.
Impedenza d'ingresso	: 50 $\div$ 75 $\Omega$ sbilanciata
Semiconduttori impiegati	: 7 transistori - 2 MOS/FET - 1 circuito integrato - 3 diodi
Sistema di ricezione	: supereterodina a singola conversione quarzata con media frequenza a 455 kHz
Comandi esterni	: selettore canali - volume - squelch

Il ricevitore, come si può vedere dallo schema a blocchi, è un supereterodina a singola conversione ed impiega 2 MOS/FET, 7 transistori ed 1 circuito integrato. Il segnale proveniente dall'antenna, attraverso il circuito risonante composto da L1-C1-L2, è adattato d'impedenza ed applicato al gate 1 del MOS/FET preamplificatore d'ingresso Q1. I diodi D1-D2 proteggono il transistorore d'ingresso da scariche o segnali eccessivamente potenti; nel caso infatti che dall'antenna entrassero nel circuito delle scariche elettrostatiche con una tensione superiore ad 1 volt circa, i diodi provvederanno a cortocircuitarle verso massa. Dal drain di Q1, attraverso C9, il segnale raggiunge il gate di Q2 (secondo MOS/FET) che provvede alla miscelazione con il segnale dell'oscillatore di conversione (Q5) applicato al gate 2 di Q2 attraverso la capacità C8. La frequenza dell'oscillatore di conversione deve essere inferiore di 455 kHz della frequenza che vogliamo ricevere; 455 kHz è infatti il valore della

media frequenza del ricevitore, determinata dal filtro ceramico FC; quindi la frequenza del cristallo dell'oscillatore di conversione sarà data da: frequenza da ricevere meno 455 kHz. Il circuito risonante, formato da L4 e C31, posto sul collettore del transistorore oscillatore Q5 sarà quindi anch'esso accordato su tale valore. Sul drain del MOS/FET Q2 troveremo un circuito risonante a 455 kHz (MF1), quindi il filtro ceramico ed i due stadi amplificatori di media frequenza Q3 e Q4. Come abbiamo già detto, il filtro ceramico è il componente che determina il valore della media frequenza; esso è infatti un dispositivo attraverso il quale possono passare solamente segnali alla frequenza di 455 kHz, eliminando così le interferenze (splatter o sbalzeri) tra i canali adiacenti. Sul secondario dell'ultimo trasformatore di media frequenza (MF3) troviamo il diodo rivelatore D3 che scinde la modulazione dalla portante; la modulazione, così ottenuta, viene avviata allo stadio amplifica-

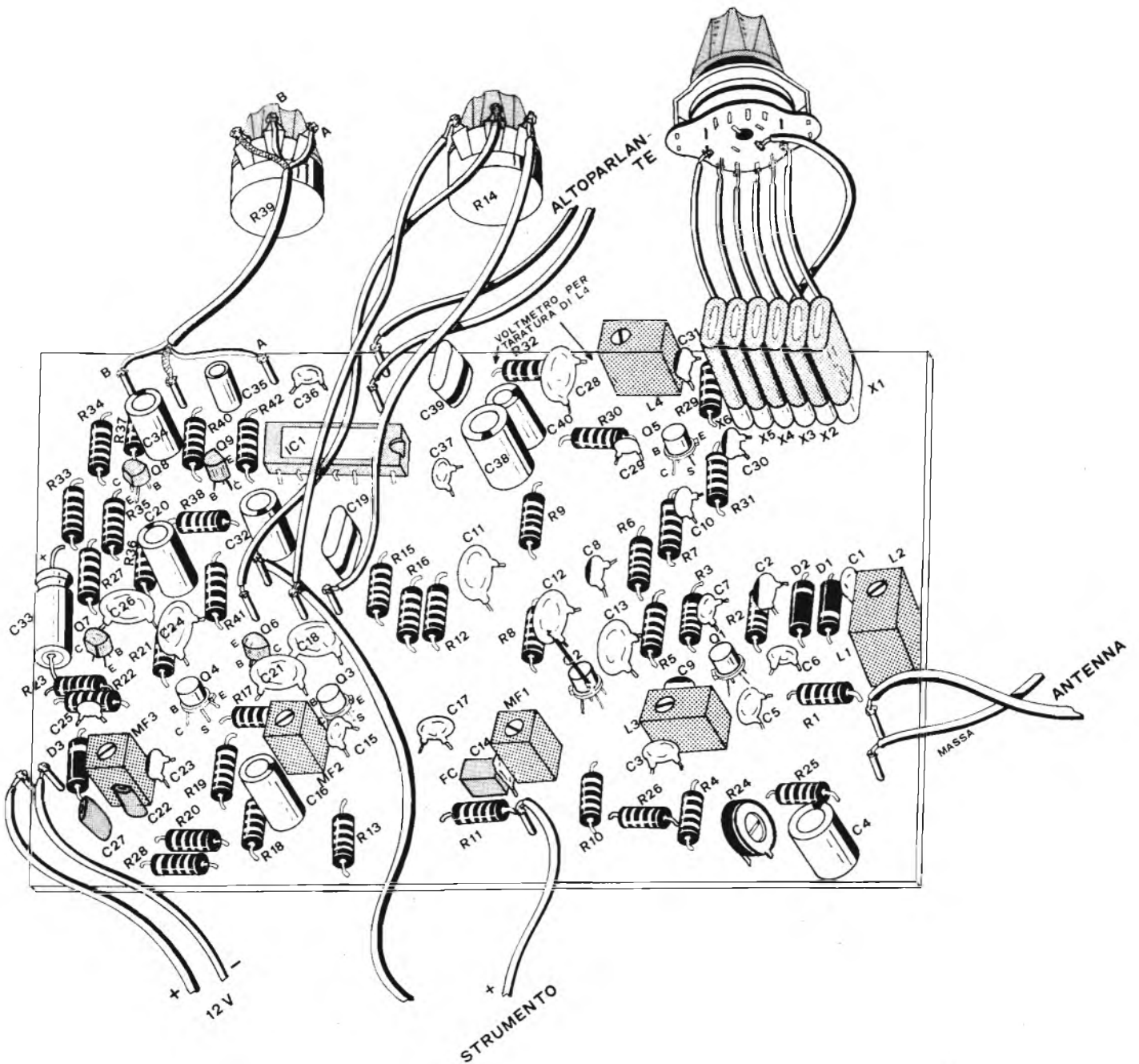




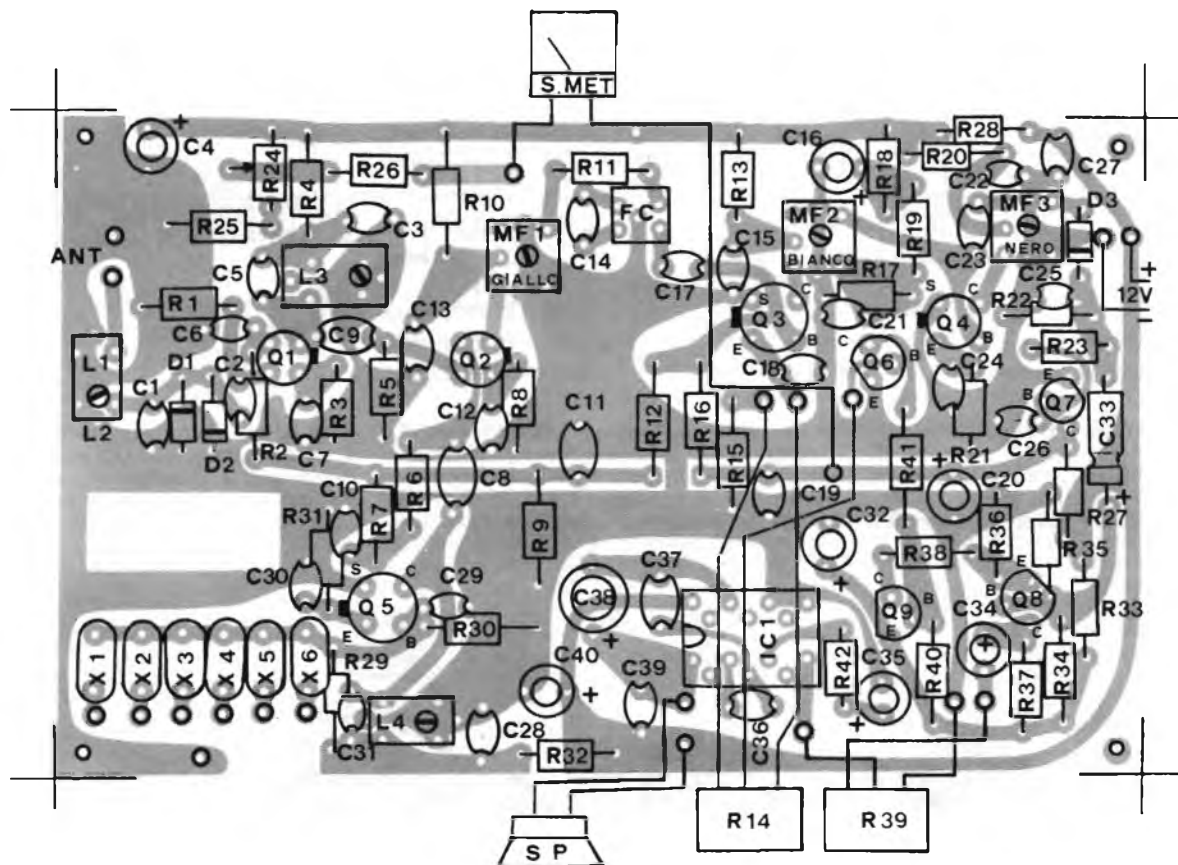
tore di bassa frequenza Q8, poi attraverso il potenziometro R39 per il controllo di volume, all'amplificatore finale, composto dall'integrato IC1 e quindi giunge all'altoparlante. La portante invece, trasformata

in una tensione continua proporzionale all'intensità del segnale ricevuto, da D3, è utilizzata per ottenere un efficace controllo automatico di guadagno CAG. Il transistore Q7 provvede ad amplificare tale ten-

sione e ad adattarla in modo che, in assenza di segnale, Q1, Q2 e Q3 siano polarizzati per il massimo di guadagno mentre, quando in antenna è presente un segnale forte, interviene il CAG diminuendo







la tensione di polarizzazione e quindi il guadagno degli stadi. Naturalmente la tensione di CAG serve anche per pilotare lo strumento per l'indicazione dell'intensità del segnale ricevuto; per l'azzeramento dello strumento è necessaria la rete composta dalle resistenze R24 ed R25, mentre la resistenza R26 serve per adattare lo strumento.

Il circuito di silenziamento « squelch » utilizza Q6 e Q9; attraverso il potenziometro R14, che regola il livello di intervento, il transistor Q6 « sente » quando un segnale entra nello stadio di media frequenza e pilota Q9 che varia la tensione di polarizzazione del transistor preamplificatore di BF Q8. Q8 viene così a trovarsi nella condizione di amplificare o di interrompere il segnale di BF, impedendo che, in assenza del segnale, giunga dall'altoparlante il caratteristico e fastidioso rumore di fondo, ma sbloccandosi ed amplificando regolarmente la bassa frequenza non appena giunge un segnale in antenna.

## MONTAGGIO

Per il montaggio del ricevitore descritto in queste pagine è bene seguire il presente ordine:

- Saldare sul circuito stampato tutte le resistenze
- Saldare sul circuito stampato tutti i condensatori ceramici
- Saldare sul circuito stampato tutti gli ancoraggi
- Saldare sul circuito stampato tutti i transistori, prestando attenzione a non invertirne i terminali. In fase di salda-

## ELENCO COMPONENTI

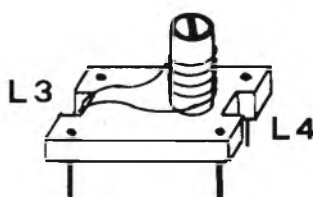
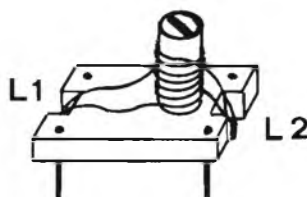
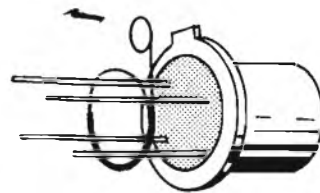
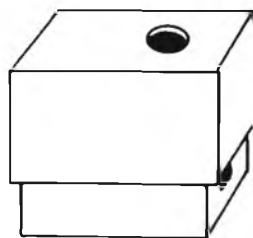
1	R28	47	Ω resistenza 1/4 W
5	R4-10-13-18-20	100	Ω resistenza 1/4 W
2	R3-R42	150	Ω resistenza 1/4 W
2	R8-31	270	Ω resistenza 1/4 W
1	R21	390	Ω resistenza 1/4 W
2	R32-33	470	Ω resistenza 1/4 W
1	R15	330	Ω resistenza 1/4 W
3	R11-40-36	2,2	kΩ resistenza 1/4 W
1	R38	6,8	kΩ resistenza 1/4 W
5	R12-22-25-37-41	10	kΩ resistenza 1/4 W
2	R17-35	12	kΩ resistenza 1/4 W
1	R30	15	kΩ resistenza 1/4 W
1	R26	18	kΩ resistenza 1/4 W
2	R9-27	22	kΩ resistenza 1/4 W
6	R1-2-5-6-7-23	47	kΩ resistenza 1/4 W
2	R19-29	56	kΩ resistenza 1/4 W
1	R34	100	kΩ resistenza 1/4 W
1	R16	150	kΩ resistenza 1/4 W
1	R24	22	kΩ trimmer verticale
1	R14	4,7	kΩ potenziometro lineare
1	R39	4,7	kΩ potenziometro logaritmico con interruttore
1	C23	2	pF condensatore ceramico
2	C8-9	3,9	pF condensatore ceramico
1	C29	22	pF condensatore ceramico
4	C1-5-30-31	47	pF condensatore ceramico
2	C2-14	100	pF condensatore ceramico
1	C37	150	pF condensatore ceramico
1	C36	330	pF condensatore ceramico
1	C17	1	kpF condensatore ceramico
4	C6-7-10-25	10	kpF condensatore ceramico
1	C3	47	kpF condensatore ceramico
13	C11-12-13-15-18-19-21 22-24-26-27-28-39	100	kpF condensatore ceramico
1	C33	10	μF 16 V condensatore elettrolitico orizzontale
3	C20-16-34	10	μF 16 V condensatore elettrolitico verticale
1	C35	22	μF 16 V condensatore elettrolitico verticale

tura di Q1 e Q2 occorre operare con estrema cautela, infatti le due mollette di cortocircuito presenti su tali transistori devono essere tolte solamente dopo aver eseguito tutto il montaggio del circuito; questa precauzione ha lo scopo di evitare che correnti di natura elettrostatica, generate in fase di saldatura, possano danneggiare i delicatissimi transistori MOS/FET

- Saldare sul circuito stampato il circuito integrato IC1, prestando attenzione alla tacca di riferimento presente sulla serigrafia del circuito stampato
- Saldare sul circuito stampato il filtro ceramico FC in modo tale che la scritta SFD 455 sia rivolta verso la media frequenza MF2 ed il transistor Q3
- Saldare le tre medie frequenze MF1 gialla - MF2 bianca - MF3 nera
- Avvolgere le bobine L1-L2-L3-L4, sui supporti (TRE) appositi. Per la costruzione delle bobine bisogna avvalersi delle note costruttive scritte sul libretto
- Saldare le tre bobine così ottenute sul circuito stampato
- Saldare sul circuito stampato tutti i condensatori elettrolitici, prestando attenzione alle polarità
- Saldare sul circuito stampato gli zoccoli portaquarzi
- Saldare sul circuito stampato il trimmer R24
- Seguendo l'esplo di montaggio saldare al circuito stampato lo strumentino
- Seguendo l'esplo di montaggio saldare sul circuito stampato i due potenziometri ed il commutatore per il cambio canali
- Saldare al circuito stampato, seguendo l'esplo di montaggio, l'altoparlante
- Infilare in uno degli zoccoli portaquarzi il quarzo in dotazione
- Mettere le manopole sui tre perni dei potenziometri e del commutatore
- Eseguire la taratura

3	C4-32-40
1	C38
2	D1-2
1	D3
2	Q1-2
3	Q3-4-5
3	Q6-7-8
1	Q9
1	IC1
1	FC1
1	MF1
1	MF2
1	MF3
3	L1-2-3-4
1	XTAL
1	S1
1	S. Meter
1	Sp
6	
3	
22	
1	
1	
30 cm	
1 m	
30 cm	
1 m	

100  $\mu$ F 16 V condensatore elettrolitico verticale  
 220  $\mu$ F 16 V condensatore elettrolitico verticale  
 1N 4148 diodi di commutazione o equivalente  
 OA 95 diodo di rivelazione o equivalente  
 MEM 680 - MEM 616 MOS/FET o equivalente  
 BF 200 transistoro o equivalente  
 BC 208-207 transistoro o equivalente  
 BC 307 transistoro o equivalente  
 TAA 611 B circuito integrato o equivalente  
 Filtro ceramico a 455 kHz  
 Media frequenza a 455 kHz gialla  
 Media frequenza a 455 kHz bianca  
 Media frequenza a 455 kHz nera  
 Supporti per bobine (3) da avvolgere (vedi testo)  
 Cristallo di quarzo in ricezione per la banda CB  
 Commutatore 2 vie 6 posizioni  
 Microamperometro 200  $\mu$ A fondo scala  
 Altoparlante 8  $\Omega$  1 W  
 Zoccoli portaquarzi  
 Manopole  
 Ancoraggi per circuito stampato  
 Circuito stampato  
 Confezione di stagno  
 Piattina a 12 conduttori  
 Piattina rosso/nera  
 Cavetto schermato a 2 conduttori + calza schermata  
 Filo rame smaltato  $\varnothing$  0,2 mm autosaldante



#### NOTE COSTRUTTIVE BOBINE L1/L2/L3/L4

- L1 = 6 spire filo  $\varnothing$  0,2 mm affiancate ed avvolte sul supporto
- L2 = 13 spire filo  $\varnothing$  0,2 mm affiancate ed avvolte sullo stesso supporto di L1 nello stesso senso ed affiancate di seguito
- L3/L4 = 13 spire filo  $\varnothing$  0,2 mm affiancate su supporto

#### TARATURA

Alimentare a 12 Vcc il ricevitore, scegliere con il commutatore un quarzo circa in centro della banda CB, collegare un voltmetro con portata  $1,5 \div 3$  Vcc/fs in parallelo alla resistenza R32 e ruotare il nucleo della bobina L4 fino ad ottenere un « dip » (guizzo) di tensione sullo strumento (il dip è una variazione, dal valore normale della tensione, che si verifica solo per una determinata posizione

del nucleo). Così facendo si porta in oscillazione il transistoro Q5 alla frequenza predeterminata dal cristallo; lo strumento deve segnare all'incirca 1,2 V quando il cristallo non oscilla ed 1,4 V quando quest'ultimo funziona regolarmente. Controllare, verificando che il voltmetro non esca dal dip di tensione, che, anche sui canali estremi, il transistoro continui ad oscillare e che ciò si verifichi anche spegnendo ed accendendo ripetutamente l'apparecchiatura. Se ciò non si verificasse ritoccare leggermente la posizione del nucleo L4 tenendo presente che la posizione corretta del nucleo deve essere quella per cui il dip sia leggermente al di fuori del suo massimo. Attraverso il trimmer R24 portare a 0 lo strumentino. E' necessario a questo punto, non avendo a disposizione strumenti adeguati, avvalersi dell'aiuto di un amico CB, al quale chiederemo di trasmettere su di un canale, precedentemente concordato, meglio se uno centrale, per poter allineare tutti gli altri stadi del ricevitore. E' necessario, soprattutto per le prime fasi

della taratura, che il segnale sia molto forte e quindi molto vicino; può risultare forse più comodo portarsi addirittura nella stazione stessa ed eseguire qui le prime operazioni di taratura. Collegare quindi al ricevitore un'antenna esterna oppure, se il segnale è forte, un pezzo di filo ed accendere il trasmettitore sulla stessa frequenza. Procedere ora tarando le tre medie frequenze MF3-MF2-MF1 per il massimo dello strumento; sempre per il massimo tarare anche L1 ed L3, ma per fare ciò, al fine di non avere lo strumento inchiodato a fondo scala, può risultare più conveniente sintonizzarsi su di una stazione che arrivi con un segnale più basso affinché si possano notare gli incrementi dovuti alla taratura dello stadio d'ingresso. A questo punto il ricevitore è perfettamente tarato; per ultima cosa vogliamo ricordare che la sensibilità di un ricevitore dipende soprattutto dalla qualità delle antenne da noi usate, quindi è conveniente acquistare antenne perfettamente tarate sulla gamma CB.

# trasmettito- re cb

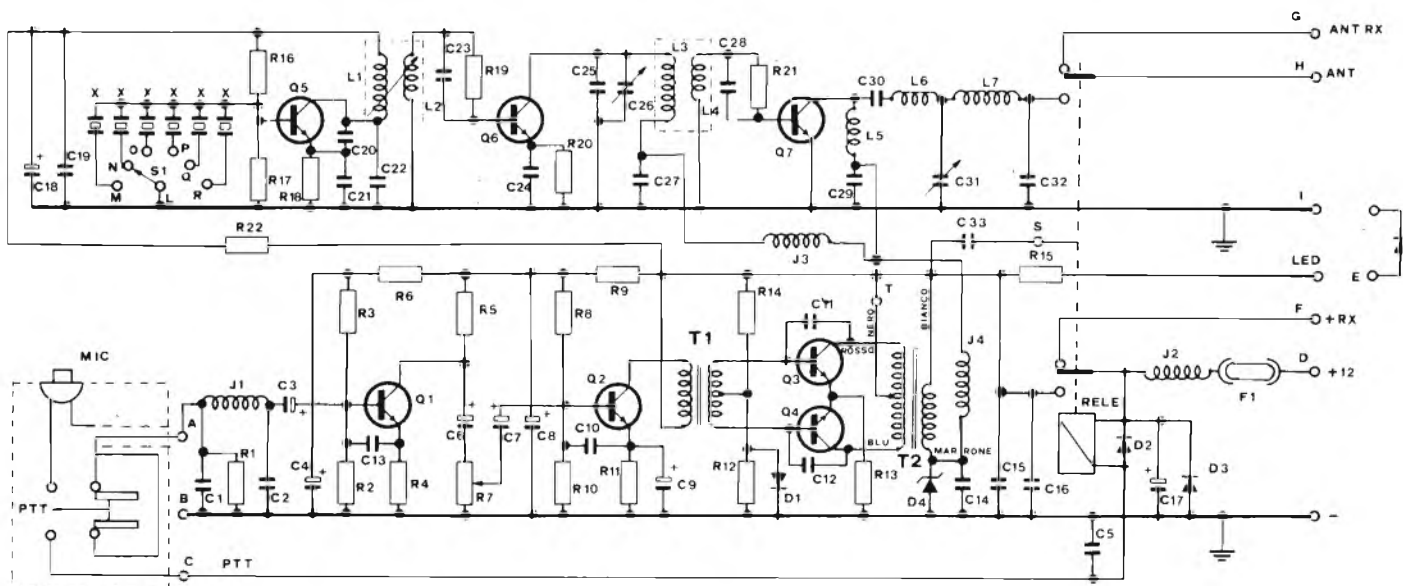
## CARATTERISTICHE TECNICHE

Tensione d'alimentazione	: 12 ÷ 14 Vcc
Frequenza di trasmissione	: banda CB
Assorbimento	: 1,3 A in assenza di modulazione 2 A nei picchi di modulazione
Potenza d'uscita	: 4,5 W a 12 Vcc 6 W a 13 Vcc 7 W a 14 Vcc
Impedenza d'uscita	: 52 ÷ 75 Ω regolabile
Modulazione	: ampiezza modulata con possibilità di regolazione
Canali	: 6 controllati a quarzo

## ELENCO COMPONENTI

3	R1-R6-R17	Resistenze	4,7 kΩ 1/4 W
1	R2	Resistenza	8,2 kΩ 1/4 W
1	R3	Resistenza	68 kΩ 1/4 W
1	R4	Resistenza	220 Ω 1/4 W
1	R5	Resistenza	2,2 kΩ 1/4 W
1	R7	Trimmer	10 kΩ verticale
1	R8	Resistenza	39 kΩ 1/4 W
1	R9	Resistenza	1,5 kΩ 1/4 W
1	R10	Resistenza	12 kΩ 1/4 W
2	R11-R12	Resistenze	56 Ω 1/4 W
1	R13	Resistenza	0,5 Ω
2	R14-R15	Resistenze	680 Ω 1/4 W
1	R16	Resistenza	27 kΩ 1/4 W
1	R18	Resistenza	47 Ω 1/4 W
2	R19-R21	Resistenze	100 Ω 1/4 W
1	R20	Resistenza	15 Ω 1/4 W
1	R22	Resistenza	150 Ω 1/4 W
3	C1-C2-C13	Condensatore	ceramico 330 pF
7	C3-C5-C14-C15-C19-C29-C33	Condensatore	ceramico 100 kpF
3	C4-C6-C7	Condensatore	elettrolitico verticale 10 μF 16 V
3	C8-C9-C18	Condensatore	elettrolitico verticale 100 μF 16 V
1	C10	Condensatore	ceramico 3,3 kpF
4	C11-C12-C24-C27	Condensatore	ceramico 47 ÷ 50 kpF
2	C16-C30	Condensatore	ceramico 1 kpF
1	C17	Condensatore	elettrolitico verticale 470 μF 16 V
2	C20-C22	Condensatore	ceramico 22 pF
1	C21	Condensatore	ceramico 82 pF
1	C23	Condensatore	ceramico 220 pF
1	C25	Condensatore	ceramico 47 pF
1	C26	Compensatore	ceramico 10 ÷ 60 pF
1	C28	Condensatore	ceramico 470 pF
1	C31	Compensatore	a mica 30 ÷ 300 pF
1	C32	Condensatore	ceramico 180 pF
1	D1	Diodo	tipo OA 95 o equivalente
2	D2-D3	Diodo	tipo 1N 4003 o equivalente

(segue)





Il trasmettitore che qui descriviamo si compone di due parti essenziali: la sezione modulatrice di bassa frequenza e la parte di alta frequenza. La parte ad alta frequenza genera il segnale a 27 MHz, la portante ed il primo stadio di questa sezione è proprio l'oscillatore a quarzo; questa funzione è esplicata dal transistor Q5, sulla base del quale troviamo i cristalli selezionabili dal commutatore S1, mentre, sul collettore, la bobina L1 ed il condensatore C19 costituiscono un circuito risonante a 27 MHz. Sullo stesso supporto di L1 è avvolto un secondo avvolgimento, L2, che provvede a pilotare il transistor Q6. Questo stadio amplifica il segnale dell'oscillatore e funziona come Driver (pilota) dello stadio finale Q7; attraverso il circuito risonante L3-C25-C26-L4 il segnale a 27 MHz viene infatti portato sulla base del transistor di potenza Q7. La bobina L5 costituisce il carico di collettore, mentre L6-L7-C31-C32 costituiscono la necessaria rete di accoppiamento dell'impedenza di Q7 a quella dell'antenna da  $50 \div 75 \Omega$ . Il segnale di BF per la modulazione proveniente dal microfono attraversa l'impedenza di AF formata da C1-J1-C2 per evitare ritorni di Radio Frequenza, e viene amplificato da Q1 e Q2, mentre il trimmer R7 regola la percentuale di modulazione. T1 è un trasformatore interstadio che ci permette di ottenere due segnali di BF in opposizione di fase, necessari per pilotare lo stadio finale in Push Pull formato dai transistori Q3 e Q4. T2 è invece il trasformatore di modulazione ed il suo secondario è inserito in serie all'alimentazione degli stadi Driver e Finale della sezione a Radio Frequenza, al fine di variare il valore della tensione d'alimentazione in funzione della modulazione, permettendo così di ottenere in antenna un segnale modulato in ampiezza. Le impedenze di blocco J3 e J4 ed i condensatori C27-C29-C14 servono come blocco per la Radio Frequenza, mentre il diodo zener D4 impedisce che picchi di modulazione troppo alti raggiungano i transistori finali Q6 e Q7 mettendoli fuori uso. Sul circuito stampato troviamo anche un relè che ci permette di commutare l'antenna e l'alimentazione per un eventuale ricevitore (particolarmente studiato per questo tipo di accoppiamento è il ricevitore per CB che pubblichiamo in questa stessa rivista), semplicemente attraverso il pulsante posto sul microfono PTT (Push To Talk). Il diodo D2 evita picchi di tensione dovuti alla manovra del relè, D3 protegge tutto il circuito da un eventuale errore di collegamento della polarità della tensione d'alimentazione, mentre il diodo led, in serie alla resistenza limitatrice R15, ci segnala quando l'apparecchiatura va in trasmissione.

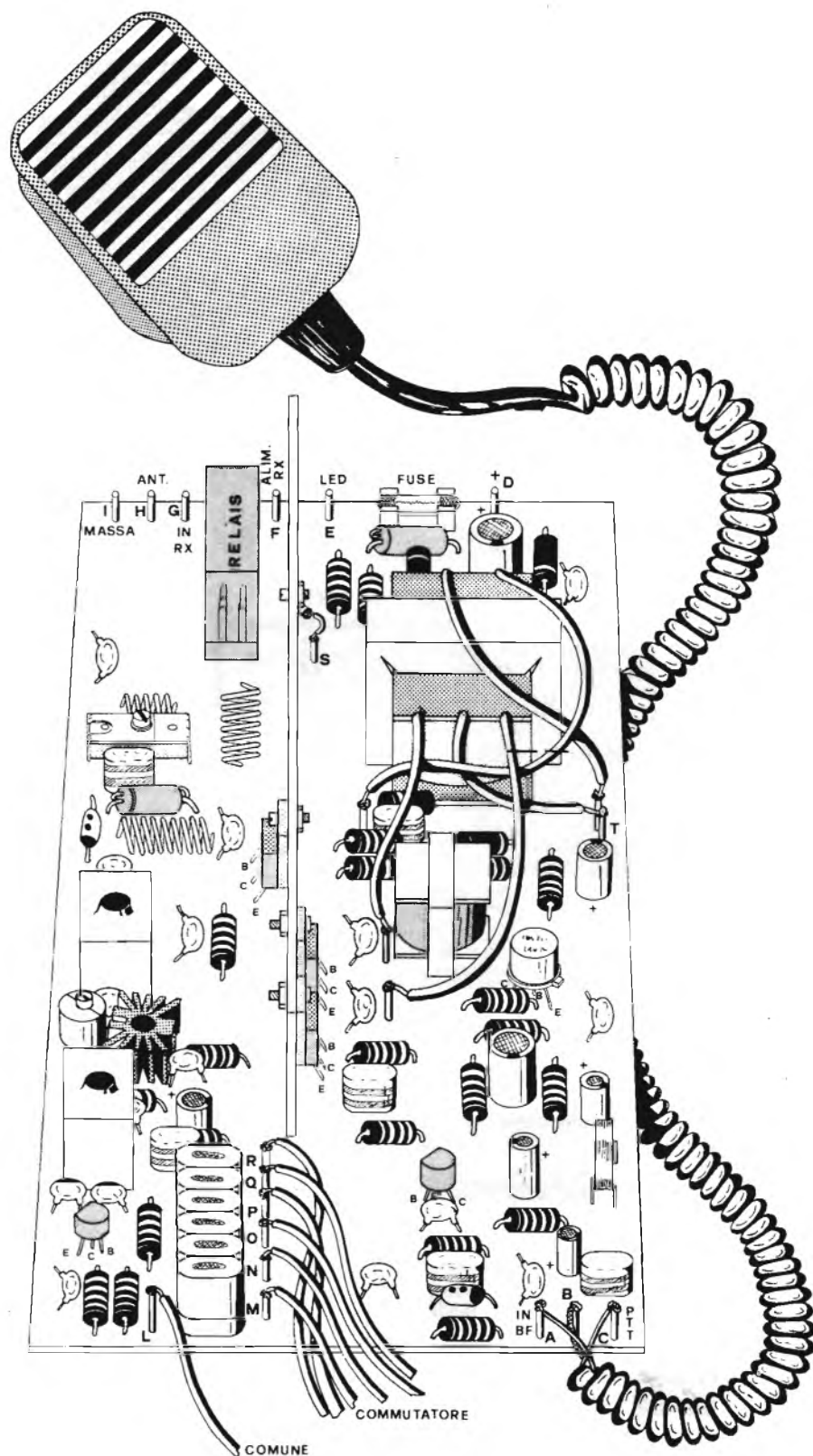
## MONTAGGIO

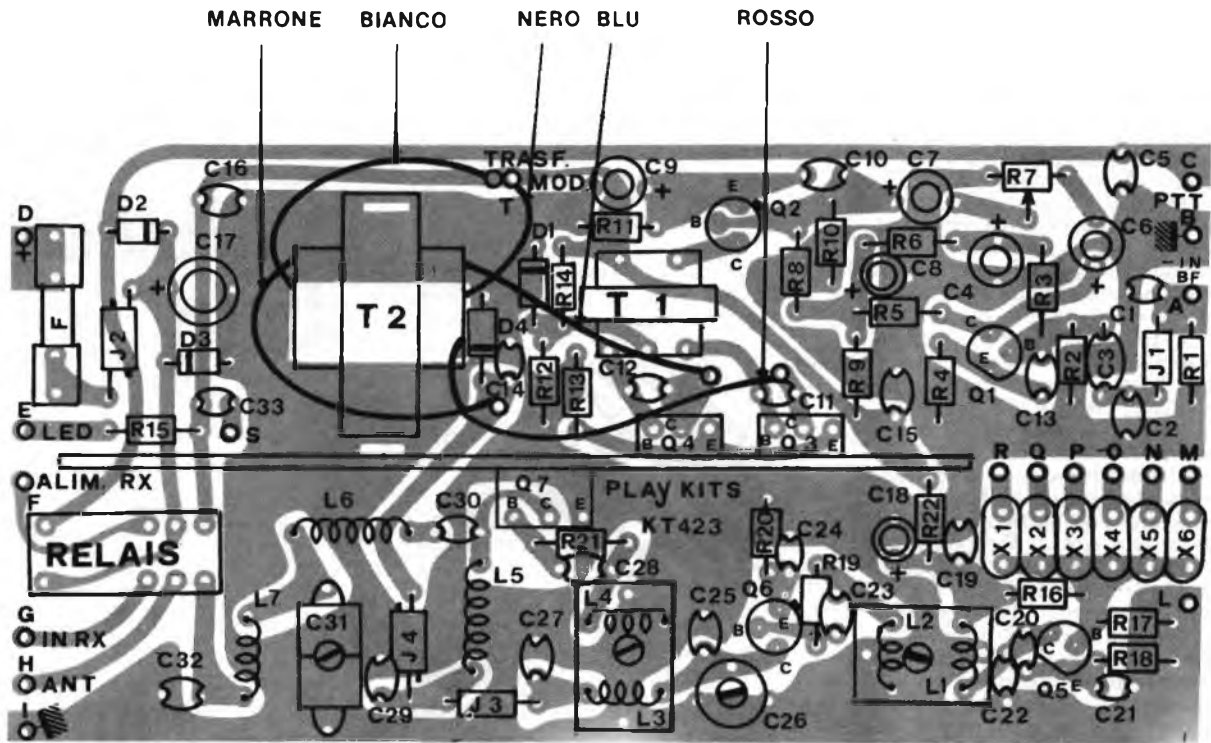
Per un corretto montaggio della realizzazione descritta in queste pagine seguire il presente ordine:

### SALDARE SUL CIRCUITO STAMPATO

- tutte le resistenze
- tutti i condensatori ceramici
- tutti i diodi, prestando attenzione alle polarità
- tutti gli ancoraggi da circuito stampato
- tutte le bobine

- i due pezzi del portafusibile
- tutte le impedenze per radio frequenza
- tutti i compensatori
- tutti i condensatori elettrolitici, prestando attenzione alle polarità
- saldare tutti i transistori prestando attenzione a non invertirne i terminali
- tutti gli zoccoli portaquarzi
- il relè
- saldare i trasformatori T1 e T2; per questa operazione avvalersi dell'esplosivo di montaggio, senza eseguire il collegamento del filo nero di T2 alla piastrina T





- avvitare il raffreddatore, interponendo tra i transistori Q3-Q4-Q7 l'apposita mica isolante
- inserire il raffreddatore a stella sul transistoro Q6
- eseguire tutti i cablaggi come da esploso di montaggio
- eseguire la taratura dopo aver inserito il fusibile ed alimentato il circuito

#### VARI PARTICOLARI DI MONTAGGIO

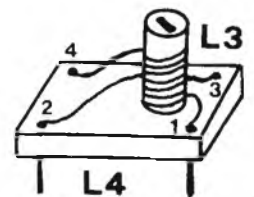
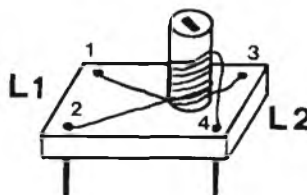
Saldare un capo del filo  $\varnothing$  0,4 mm al terminale 1 della bobina, avvolgere le 10 spire di L1 ben unite e saldare al terminale 2 la fine dell'avvolgimento: di seguito a questo, nello stesso senso avvolgere L2 saldando l'inizio al terminale 3 e finendo con il terminale 4. Sull'altro supporto iniziare ad avvolgere il linck di 5 spire (L4) iniziando dal terminale 1 e terminando in 2, quindi partendo dal terminale 3 e terminando in 4 avvolgere L3 nello stesso senso di L4.

#### NOTE COSTRUTTIVE BOBINE

- L1 = 10 spire filo  $\varnothing$  0,4 mm su supporto  $\varnothing$  5 mm con nucleo e schermo avvolte affiancate
- L2 = 4 spire filo  $\varnothing$  0,4 mm sul supporto di L1 avvolte affiancate
- L3 = 8 spire filo  $\varnothing$  0,4 mm su supporto  $\varnothing$  5 mm con schermo senza nucleo avvolte affiancate
- L4 = 5 spire filo  $\varnothing$  0,4 mm sul supporto di L3 avvolte affiancate
- L5 = 14 spire filo  $\varnothing$  1 mm avvolte affiancate in aria  $\varnothing$  6 mm spaziate come da c.s.

- 1 D4
- 1 Led
- 2 Q1-Q5
- 1 Q2
- 2 Q3-Q4
- 1 Q6
- 1 Q7
- 1 T1
- 1 T2
- 1 S1
- 1 X1
- 1 RL1
- 2 J1-J3
- 2 J2-14
- 1 FT
- 1
- 22
- 1 m
- 1 m
- 30 cm
- 1 m
- 1
- 1

- Diodo zener 33 V 1 W
- Diodo led rosso  $\varnothing$  5 mm
- Transistore BC 208, BC 238 o equivalente
- Transistore 2N 1711 o equivalente
- Transistore BD 137 o equivalente
- Transistore 2N 3866 o equivalente
- Transistore 2SC 1307 o equivalente
- Trasformatore interstadio per amplificatori a transistori
- Trasformatore di modulazione (grosso)
- Commutatore 2 vie 6 posizioni
- Cristallo di quarzo per trasmissione banda CB
- Relè a 12 V con 2 scambi in commutazione
- Impedenze per alta frequenza 220  $\mu$ H
- Impedenze per alta frequenza tipo VK 200
- Fusibile 2,5 ÷ 3 A
- Semiparti per portafusibile
- Dissipatore per Q3-Q4-Q7
- Dissipatore a stella per Q6
- Microfono con PT
- Supporti per bobine compl. di supporto/nucleo/schermo
- Viti 3 x 10 MA con dado
- Distanziali da 5 mm
- Isolatori in mica con rondelle di philite
- Zoccoli portaquarzi
- Paglietta di massa
- Ancoraggi per circuito stampato
- Filo smaltato autosaldante  $\varnothing$  0,4 mm
- Filo smaltato  $\varnothing$  1 mm
- Piattina a 6 conduttori
- Piattina rosso/nera per alimentazione e collegamenti
- Circuito stampato
- Confezione di stagno



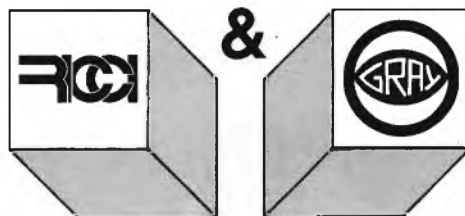
NOTE COSTRUTTIVE BOBINE

(continua a pag. 446)

# superduo

divisione elettronica  
vendita per corrispondenza

Cislago (VA) via Tagliamento 1  
tel. provvisorio 02/9630672-031/278044



## MODULO OROLOGIO/TERMOMETRO

Ore/minuti/secondi  
Sveglia/snooze/sleep  
12 o 24 ore  
Termometro °C o °F  
Range -40 °C +90 °C



modulo L. 24.000  
Opzioni:  
trasform. L. 4.500  
sensore L. 2.900  
Tutto L. 30.000

## TIMER PROCESSOR



Programmatore universale a microprocessore

20 tempi programmabili ON/OFF/PAUSA

4 uscite indipendenti

Programmi giornalieri e settimanali

Base tempi a quarzo

Batteria in tampone 4 Ah

Applicazioni: Radio Private - Industria - Hi-Fi - ecc...

L. 390.000

## CONVERTITORE VIDEO SCT 100



Kit completo di tutto il materiale

Alimentazione: 8-12V c.a. 0.75 A

Input/output seriale: Full-duplex opp. Simplex loop  
Loop da 20 a 60 mA (5 ± 180 V)  
EIA-RS 232 (xmit livello TTL)

Ingresso: da tastiera ASCII 6 o 7 bit

Uscita video: segnale composito standard

Display: 64 caratteri per 16 linee

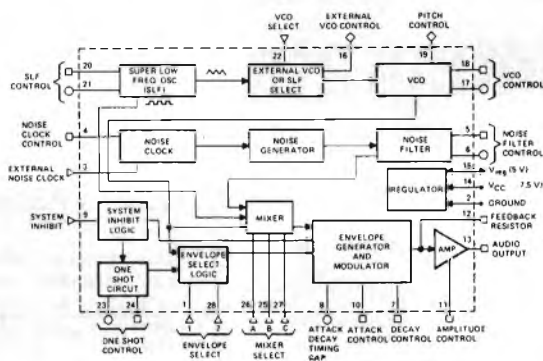
Velocità: 45.45 74.2 110 300 BAUDS

Formato codifica: uscite ASCII o BAUDOT

L. 198.000

eccezionale

## INTEGRATO MINISINT



Questo integrato consente una infinita di suoni complessi in quanto comprende in esso tutti i circuiti classici di un SINTETIZZATORE

Fornito con schemi applicativi

L. 10.000

## GUARDIANO ELETTRONICO



Alimentazione 9V autonoma

Tastiera 14 tasti per combinazione "SEGRETA" con infinite variazioni

DING-DONG annuncia i visitatori

Sirena modulata istantanea o ritardata (funzione antifurto)

disinseribile solo con combinazione tastiera

L. 34.000

## CONDIZIONI GENERALI VENDITA

TUTTI I PREZZI SONO COMPRESIVI DI IVA

ORDINE MINIMO L. 10.000

SPESE DI SPEDIZIONE A CARICO DELL'ACQUIRENTE

PER IMPORTI SUPERIORI ALLE 200.000 LIRE INVIARE  
ORDINE SCRITTO CON ACCONTO 10%

# musica elettronica interamente integrata

Dopo aver presentato sulle pagine di questa rivista un sintetizzatore musicale con caratteristiche professionali, ma troppo complesso per poter essere realizzato con facilità dall'hobbista medio, vi proponiamo dei nuovi circuiti integrati che adempiono alle funzioni principali di un sintetizzatore utilizzando solo alcuni componenti esterni.

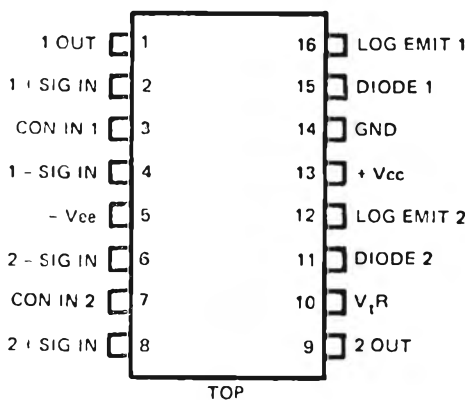


Figura 1 - Piedinatura integrato S1 VCA.

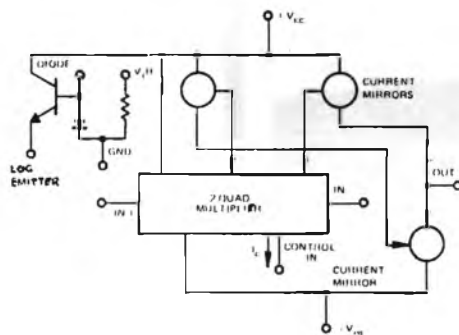


Figura 2 - Schema elettrico interno di una sezione del CI S1.

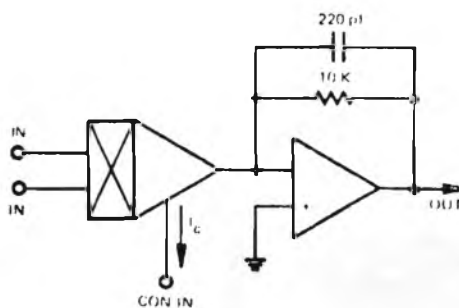


Figura 3 - Applicazione tipica come VCA del CI S1.

## 1) VCA INTEGRATO S1

### AMPLIFICATORE CONTROLLATO IN TENSIONE

Il circuito integrato S1 è un doppio VCA con 2 curve di controllo: lineare e anti-logaritmica.

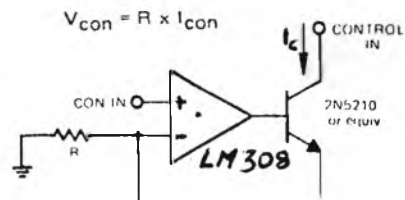


Figura 4 - Controllo lineare CI S1.

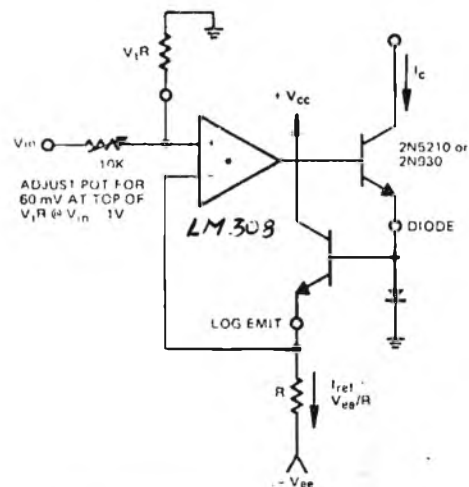


Figura 5 - Controllo antilogaritmico CI S1.

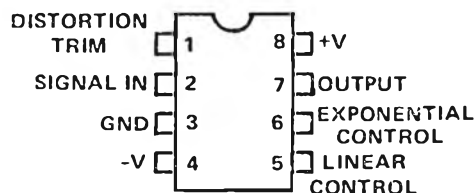


Figura 6 - Piedinatura CI S2.

Il CI S1 è un doppio moltiplicatore a 2 quadranti in cui ciascun canale ha i segnali di controllo di ingresso e di uscita separati.

Il CI S1 può essere utilizzato in molte applicazioni delle frequenze audio, come appunto l'utilizzazione come VCA.

Ambedue i canali sono compensati in temperatura.

### CARATTERISTICHE INTEGRATO S1-S2-S3

- Caratteristiche di controllo lineare e anti-logaritmico
- Linearità di controllo circa 1%
- Doppie sezioni indipendenti
- Compensazione termica interna
- Basso rumore e bassa distorsione
- Dinamica di controllo 80 dB
- Banda passante 30 kHz
- Separazione dei canali a 1 kHz 100 dB



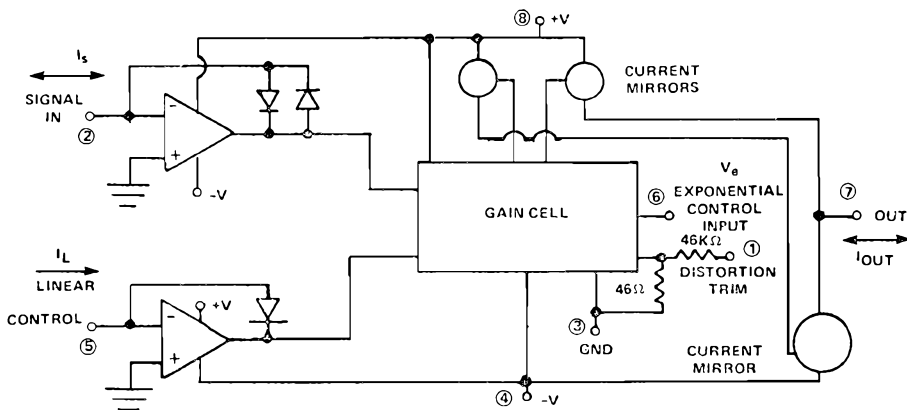


Figura 7 - Schema a blocchi CI S2.

Figura 8 - Schema applicativo CI S2.

$$1) I_{out} = \theta_m (V_+ - V_-)$$

$$2) I_{out} = \frac{I_c (V_+ - V_-)}{14 \text{ volts}}$$

$$3) I_c = e^{-V_b q / KT} (+ V / R_{ref} + V_L / R_L)$$

where  $V_b = \frac{V_c 450 \Omega}{R_1 + 450 \Omega}$

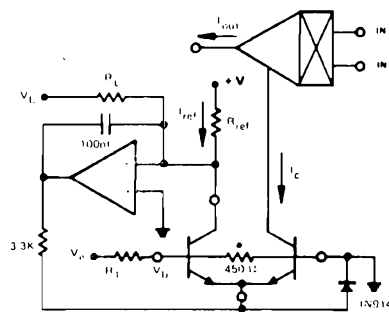


Figura 11 - Schema di base applicativo del circuito integrato S3.

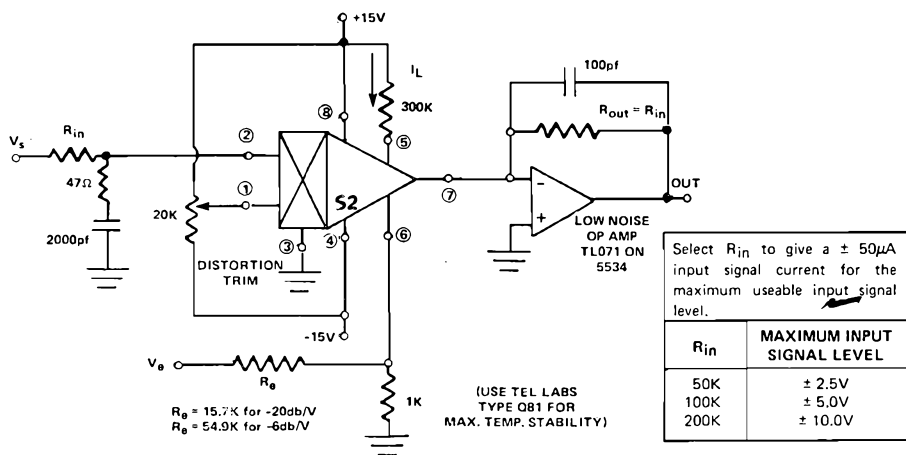


Figura 9 - Piedinatura del circuito integrato S3.

- Rapporto segnale rumore 80 dB
- Tensione di ingressi minima Vcc+4 V massima Vcc-2,5 V
- Alimentazione da 6 a 12 V max
- Corrente di controllo 1 mA.

2) VCA INTEGRATO S2

L'integrato S2 è un moltiplicatore a 2 quadranti di precisione con un basso livello di distorsione e un bassissimo rapporto segnale rumore.

Figura 10 - Schema a blocchi interno del circuito integrato S3 che ONDA QUADRA presenta in queste pagine. La resistenza da 450 Ω è integrata nel CIP.

CARATTERISTICHE

- Controllo lineare ed esponenziale ottenibile simultaneamente
- Distorsione THD 0,05%
- Rapporto segnale rumore 86 dB

Figura 13 - Piedinatura del circuito integrato S4 (VCO).

VCA Design Equations

$$V_{out} = I_c V_{in} 15K/14Volts$$

$$I_c = e^{-V_b q / KT} (V_+ / R_{ref} + V_L / R_L)$$

$$V_b = V_c 450 \Omega / (R_1 + 450 \Omega)$$

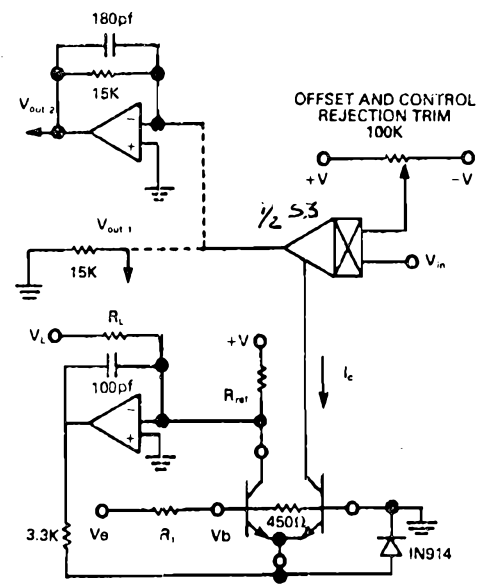
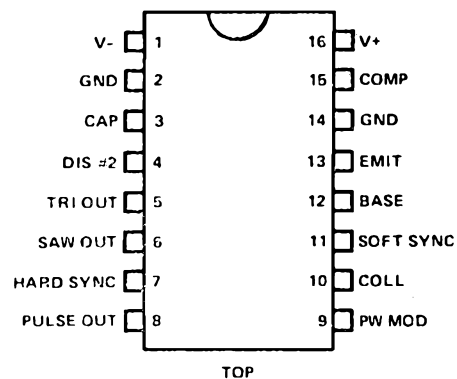


Figura 12 - Schema completo del VCA con il circuito integrato S3.



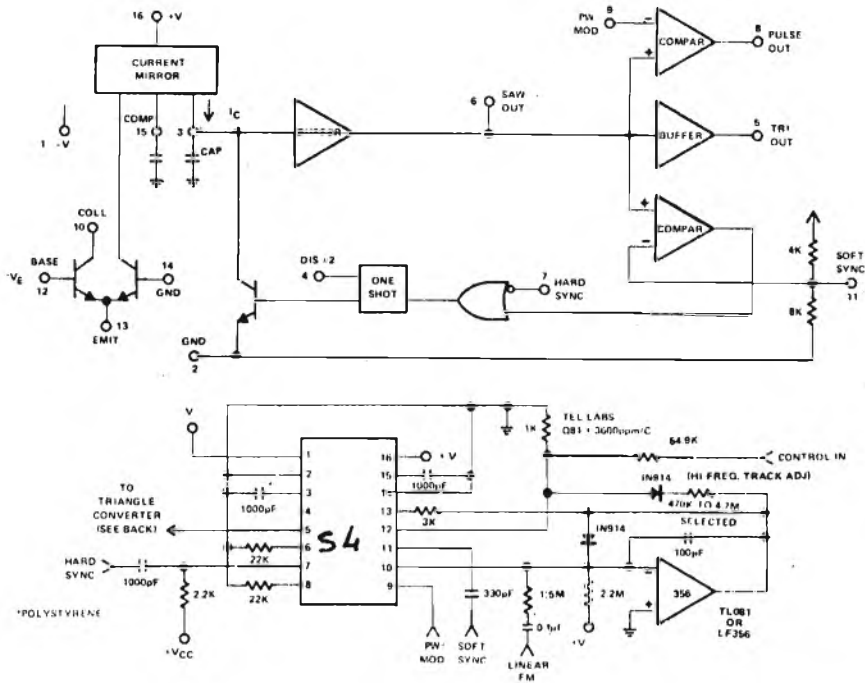


Figura 15 - Schema di applicazione del circuito integrato S4.

Figura 16 - Convertitore triangolare sinusoidale e buffer d'uscita.

Figura 14 - Schema a blocchi del circuito integrato S4.

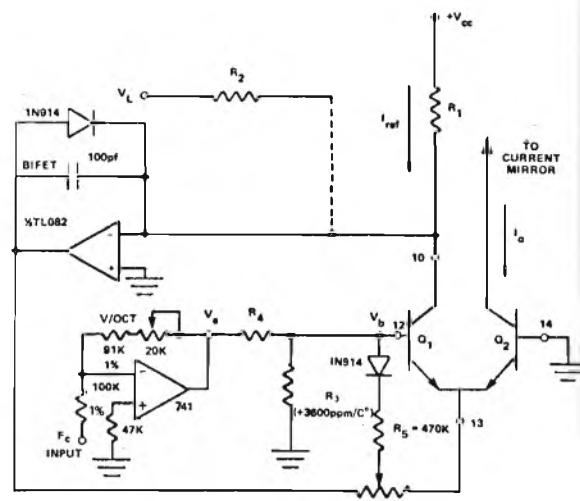


Figura 17 - Sommatore d'ingresso.

- Alimentazione da  $\pm 5$  a  $\pm 18$  V
- Componenti esterni ridotti al minimo

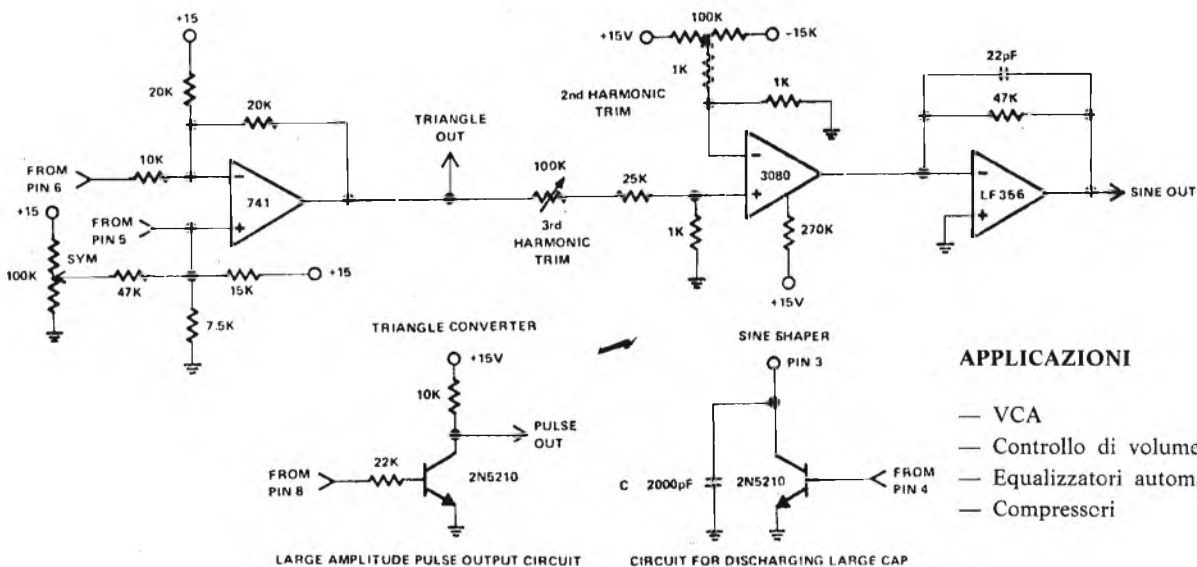


Figura 18 - Piedinatura del circuito integrato S5.

### APPLICAZIONI

- VCA
- Controllo di volume
- Equalizzatori automatici
- Compressori

### 3) CIRCUITO INTEGRATO S3 VCA

Doppio moltiplicatore a 2 quadranti.

Figura 19 - Filtro passa basso.

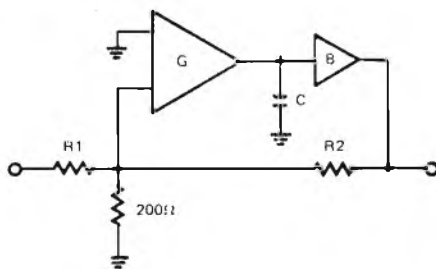
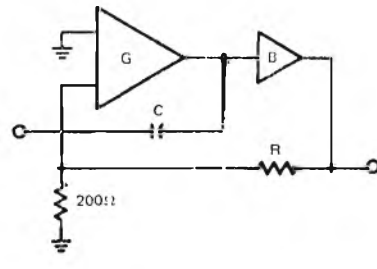


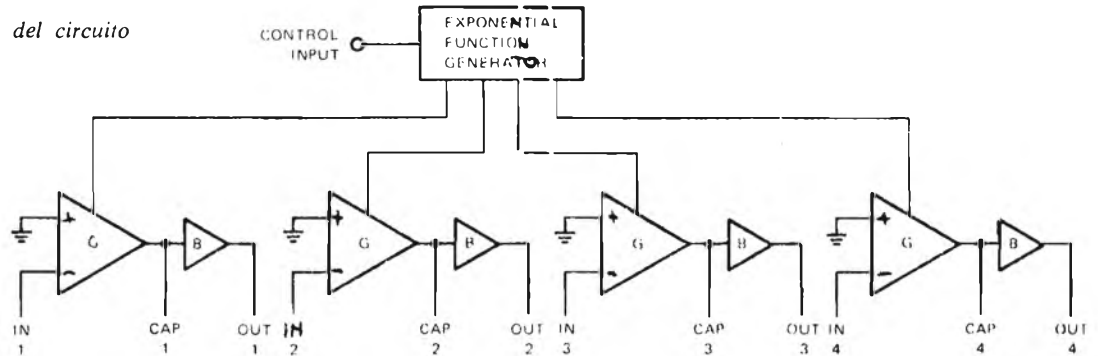
Figura 20 - Filtro passa alto.



## DESCRIZIONE

Ciascun canale del CI S3 ha controlli e ingressi separati. Permette di avere simultaneamente un controllo del guadagno lineare ed esponenziale. Questo CI è compensato internamente in temperatura e ha un rapporto segnale rumore di 84 dB ed una distorsione inferiore allo 0,1%.

Figura 22 - Schema a blocchi del circuito integrato S5.



Functional Block Diagram

## DESCRIZIONE

Il CI è un oscillatore controllato in tensione di precisione appositamente studiato per sistemi musicali. Ha la caratteristica di controllo sia lineare che esponenziale e può coprire l'arco di frequenza che va da 1 a 1 milione con lo stesso condensatore. La linearità del condensatore controllo è dello 0,25% per un arco da 1000 a 1 mentre l'accuratezza scende a valori dallo 0,1% nell'arco da 100 a 1. Il CI S4 provvede a generare simultaneamente il dente di sega, il triangolo e l'onda quadra con un duty-cycle variabile dallo 0 al 100%, inoltre ha gli ingressi per i sincronismi; la massima frequenza di lavoro è di 200 kHz. Tutte le uscite sono protette contro i corto circuiti. L'alimentatore va da  $\pm 9$  V a  $\pm 18$  V.

### 4) PROCEDURA DI TARATURA DEL VCO CON CI S4

Generalmente la curva di controllo di un VCO è tarata per 1 V/ottava. Il trimmer che comanda il controllo relativo sul sommatore d'ingresso deve essere tarato per dare una variazione; ad esempio da 200 Hz a 400 Hz per la variazione di 1 V all'ingresso del sommatore. La stessa procedura deve essere ripetuta a frequenza più alta per ottimizzare la linearizzazione agendo sull'HI-TRACK.

### 5) CIRCUITO INTEGRATO S5 VCF FILTRI CONTROLLATI IN TENSIONE

Il CI S5 comprende 4 sezioni indipen-

Figura 21 - Filtro passa tutto (sposta la fase).

## CARATTERISTICHE

- Alimentazione  $\pm 18$  V
- Controllo lineare ed esponenziale simultaneo
- Ingressi dei segnali differenziali.

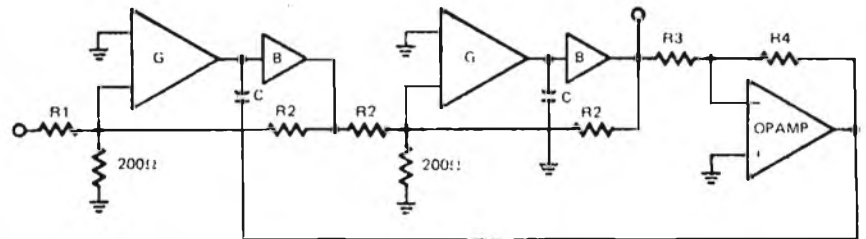
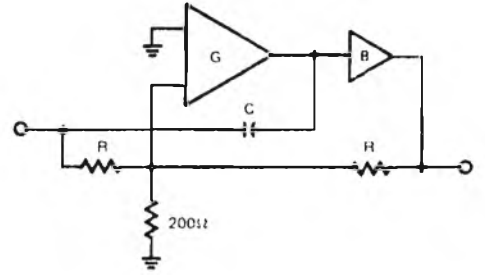


Figura 23 - Filtro passa basso.

Figura 24 - Filtro passa alto.

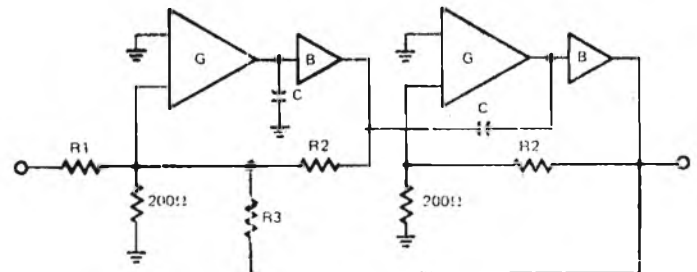
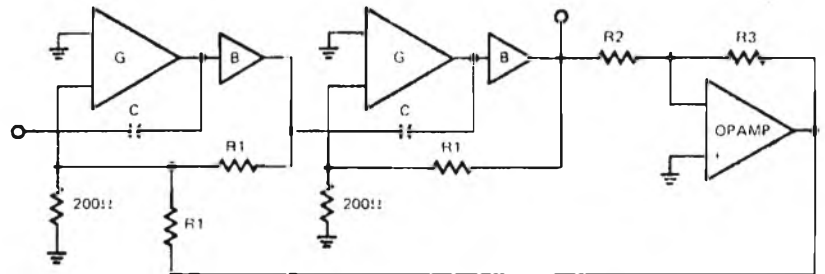


Figura 25 - Filtro passa banda.

denti che possono essere controllate contemporaneamente dalla tensione di controllo. Il convertitore esponenziale è incorporato. Controllo 10.000/l.

I blocchi integrati internamente possono essere usati per costruire qualsiasi filtro attivo.

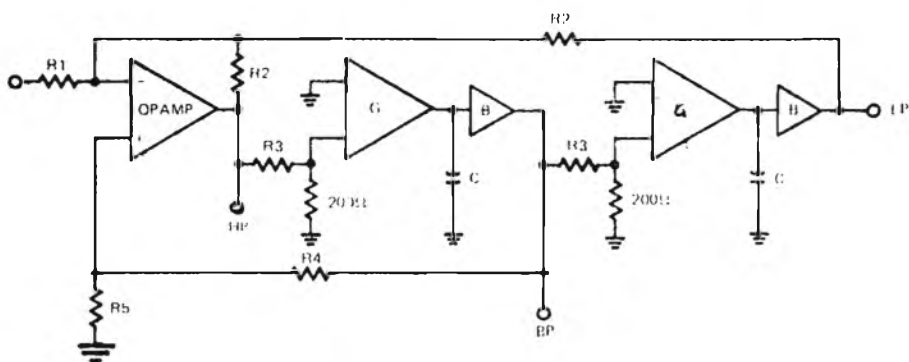
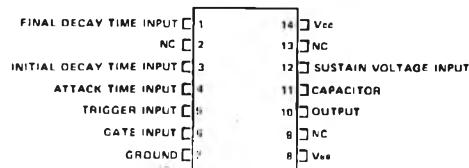


Figura 26 - Filtro variabile.

Figura 27 - Piedinatura del circuito integrato S6 ADSR.



## CONCLUSIONI

Con questa serie di integrati è possibile, come è evidente, realizzare un sintetizzatore (anche polifonico) con un numero molto limitato di componenti e soprattutto con pochissime tarature. A molti sarà apparso evidente che le sigle degli integrati sono state cambiate; ciò è stato fatto per evidenziare il lavoro continuo di ricerca della rivista e del Servizio Assistenza Lettori e per far sì che il nostro lavoro non costituisca «pappa fatta» per altre riviste, che non fanno questo lavoro di ricerca. Gli integrati descritti sono tutti reperibili presso il Servizio Assistenza Lettori ai seguenti prezzi:

S1	L. 16.800
S2	L. 18.000
S3	L. 17.100
S4	L. 21.200
S5	L. 25.200
S6	L. 25.100

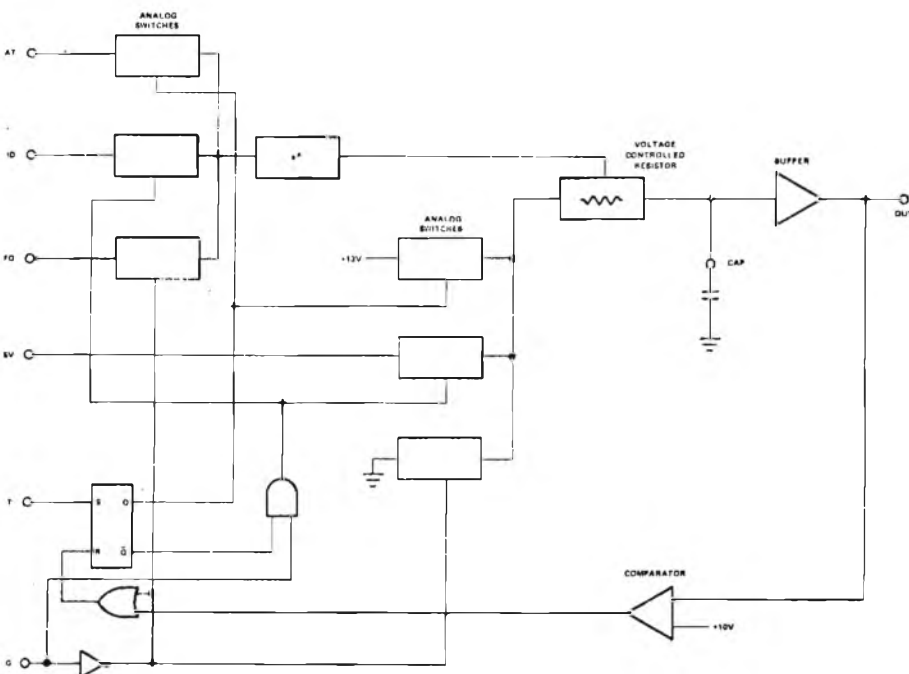


Figura 28 - Schema a blocchi del circuito integrato S6.

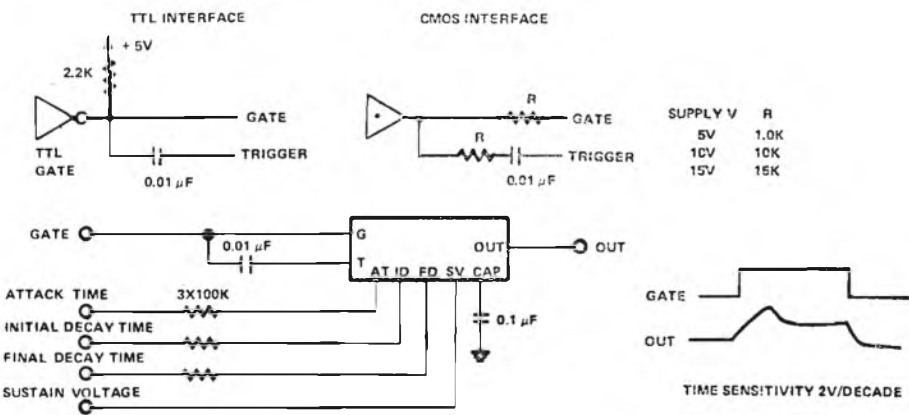


Figura 29 - Schema applicativo del circuito integrato S6.

Ogni integrato viene fornito di ulteriore documentazione.

Su uno dei prossimi numeri della rivista apparirà un progetto completo di estrema semplicità come è dimostrato nel CS qui raffigurato.

Esso comprenderà:

- 2 VCO con integrati S4
- 2 ADSR con integrati S6
- 1 VCF con integrati S5
- 1 doppio VCA con integrati S3

Preghiamo pertanto coloro che intendessero realizzare questo progetto di prenotare in anticipo la serie di integrati che in questa configurazione verranno offerti a L. 115.000 anziché a L. 134.900, a coloro che unitamente all'ordinazione invieranno l'unito tagliando. Tenendo conto che oltre a questi integrati il materiale occorrente è molto limitato, si può subito notare che è possibile realizzare un ottimo sintetizzatore con meno di L. 200.000 circa.

Basso rumore e bassa distorsione. L'alimentazione è di  $\pm 15$  V.

## 6) CIRCUITO INTEGRATO S6 ADSR DESCRIZIONE

Il CI S6 contiene tutta la parte elettronica per costruire un ADSR controllato in tensione, cosa molto utile nei sistemi polifonici.

I parametri di attacco-decadimento e rilascio possono essere controllati mediante una tensione esponenziale per coprire un arco di 10.000/1 e con un tempo variabile per ciascun parametro da 1 ms a circa 10 s.

Il livello di sostegno è controllato mediante una tensione lineare dallo 0 al 100%. Il CI S6 ha due ingressi indipendenti di gate e di trigger per ottenere la massima possibilità.

L'alimentazione è di  $\pm 15$  V.



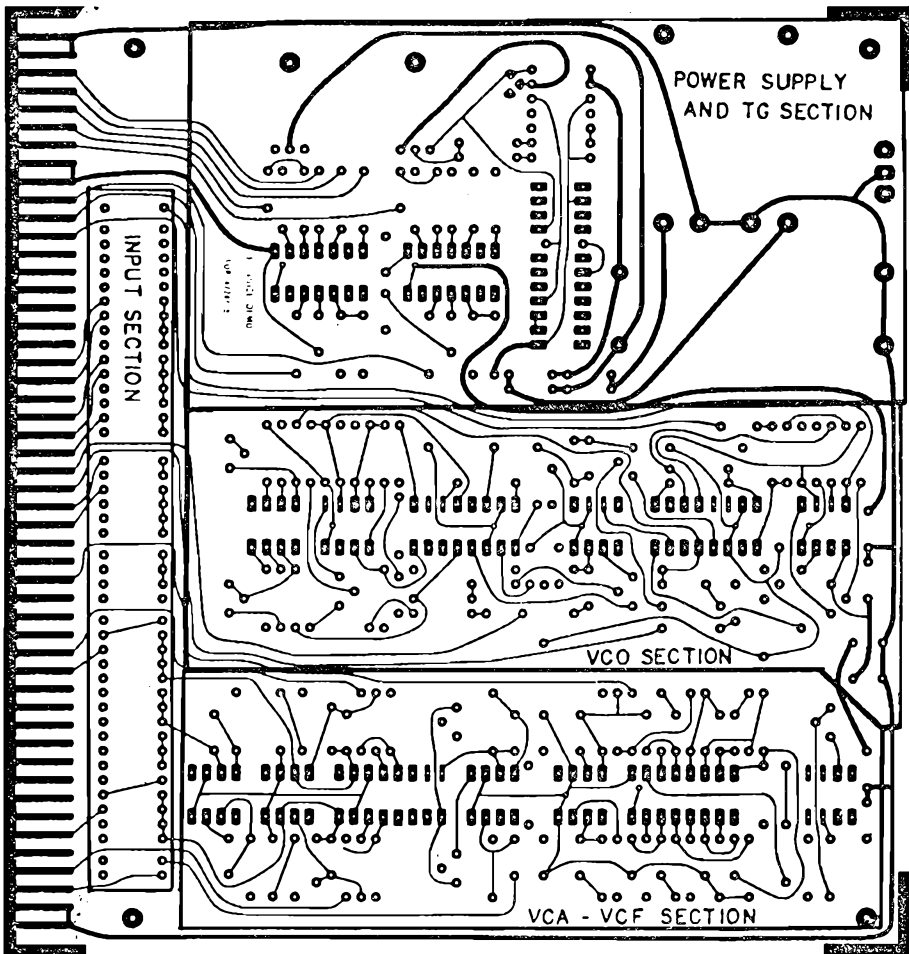


Figura 30 - Circuito stampato del sintetizzatore di prossima pubblicazione, per ragioni tecniche l'abbiamo dovuto ridurre, tuttavia qui di seguito diamo le misure reali, che sono: 160 x 160.

## libri in redazione

**IMPIANTI TELEFONICI NELLE ABITAZIONI**  
 di Alberto Bandini Buti  
 Manuale della collana «L'installatore qualificato»  
 Formato 210 x 120 - 48 pagine  
 Editoriale Delfino, Milano - L. 1.600.

Il telefono è diventato oggi un oggetto d'obbligo in tutte le abitazioni. L'Editoriale Delfino ha perciò sentito la necessità di inserire questo argomento nella collana «L'installatore Qualificato» per fornire a quanti — installatori e imprenditori — trovano nei capitoli di costruzione delle case di abitazione anche la richiesta di realizzare le canalizzazioni per il «punto telefono» e tutti gli elementi necessari per consentire la predisposizione di questo servizio in tutta l'abitazione.

Il manuale, realizzato secondo lo schema tradizionale della collana, testo a fronte di chiare tavole illustrative, descrive tutte le norme e gli accorgimenti necessari per predisporre canalizzazioni che consentano alla SIP di realizzare un corretto impianto telefonico e di filodiffusione per abitazioni. L'argomento è completato da alcune notizie di telefonia.

Il manuale non si indirizza solo a chi è predisposto alla realizzazione degli stabili di abitazione, ma anche agli utenti e a quanti sono interessati a conoscere le possibilità che oggi si offrono all'utenza privata con il «punto telefono».

**ONDA QUADRA**

offerto dalla rivista:

ASSOCIATO ASSOMOSTRE



### 13° salone internazionale della musica e high fidelity

6-10 Settembre 1979

FIERA DI MILANO - PAD. 19-20-21-26-41F-42

Ingresso: Via Spinola (Porta Meccanica)  
 Metropolitana Linea 1 - P.zza Amendola

Orario: giorni feriali: 9,30 - 18,30  
 Sabato e Domenica 9,00 - 18,30

**Alitalia**  
 Overseas Buyers Program

mostra degli strumenti musicali, della apparecchiature per high fidelity, delle attrezzature per discoteche e per emittenti radiotelevisive, della musica incisa e dei videosistemi

Il presente **BIGLIETTO** è valido solo i giorni 6-7-8-9 Settembre

Sconto di L. 500 ai lettori di: **ONDA QUADRA**

Presentando questo tagliando interamente compilato sul retro alla **BIGLIETTERIA** si ha diritto all'acquisto di un biglietto di ingresso al prezzo ridotto di L. 1.000.

**Lunedì 10 Settembre** «Giornata dedicata agli operatori economici» orario: **9,30 - 17.**

La biglietteria rimarrà chiusa: saranno ammessi solo gli operatori con invito.

Ne è vietata la vendita (art. 34 D.P.R. 640 del 26/10-1972)

# trasmettitore cb

(continua da pag. 438)

L6 = 8 spire filo Ø 1 mm avvolte affiancate in aria Ø 6 mm spaziate come da c.s.

L7 = 5 spire filo Ø 1 mm avvolte affiancate in aria Ø 6 mm spaziate come da c.s.

## TARATURA

Collegare al terminale ANT l'antenna o meglio un carico fittizio con impedenza tra 52 e 75 Ω, interponendo un wattmetro od un misuratore di onde stazionarie. Inserire il quarzo od i quarzi negli zoccoli porta quarzi, selezionando con il commutatore S1 un cristallo circa a metà banda CB ed alimentare il trasmettitore attraverso un amperometro per controllarne l'assorbimento. Premere ora il PTT; dovrà scattare il relè e contemporaneamente accendersi il diodo led. Procedere ora, tarando il nucleo della bobina L1/L2, per il massimo assorbimento sull'amperometro in serie all'alimentazione ed agire sui compensatori C26 e C31 per la massima uscita di RF verificabile dal wattmetro o dal misuratore di onde stazionarie; può rendersi necessario allargare o restringere leggermente le spire delle bobine L6 ed L7, al fine di ottenere il massimo trasferimento

di potenza all'antenna controllando lo strumento in uscita. Completare la taratura controllando che sui canali estremi l'uscita rimanga pressoché invariata, se così non fosse ritoccare leggermente le bobine L1 ed L2. Eseguire il collegamento del filo nero di T2 alla paglietta T, dando così tensione allo stadio finale del modulatore e, parlando ad una distanza di

10/20 cm dal microfono, regolare, grazie all'aiuto di un amico CB, la percentuale di modulazione agendo sul trimmer R7, tenendo presente che la modulazione aumenta ruotando il trimmer in senso antiorario, e che modulare oltre il 100% significa, oltre che peggiorare la qualità di trasmissione, anche sblatterare sui canali adiacenti.

Tabelle per il riconoscimento della capacità dei condensatori ceramici, in poliestere e in policarbonato

Valore scritto sul componente	Capacità
104 = 10 0000	100.000 pF
473 = 47 000	47.000 pF
102 = 10 00	1.000 pF

La terza cifra sta sempre ad indicare il numero degli zeri e la capacità è espressa in pF.

Valore scritto sul componente	Capacità
.1 = 0,100 μF	100.000 pF
.068 = 0,068 μF	68.000 pF
.001 = 0,001 μF	1.000 pF

Per l'innesto di un VFO occorre inserire i fili di tale dispositivo in uno degli zoccoli porta quarzi (o saldarli al posto di uno di tali zoccoli).

In questo caso la capacità è espressa in μF e non compare lo zero prima della virgola. In alcuni condensatori ceramici appare la lettera k. Questa lettera non è l'abbreviazione della parola kilo = x 1000, ma viene usata al posto della parola Keramic = ceramico.

### Da presentare alla Biglietteria

COGNOME

NOME

DITTA O ENTE DI LAVORO

INDIRIZZO

DELLA DITTA

PRIVATO

C.A.P.

CITTA

NAZIONE

#### a) PRODUZIONE

- Ingegnere  
 Tecnico  
 Designer

#### b) COMMERCIO

- Importatore  
 Grossista  
 Riparatore

#### c) UTILIZZAZIONE

- Amatoriale  
 Compositore  
 Direttore di sala (teatro, cinema, musical hall, discoteca, ecc.)  
 Editore  
 Giornalista

- Impresario  
 Ingegnere  
 Insegnante  
 Musicista  
 Organizzatore di spettacoli  
 Tecnico

#### d) Altre attività (da precisare).

#### e) Avevate già visitato il SIM?

- Sì  
 No

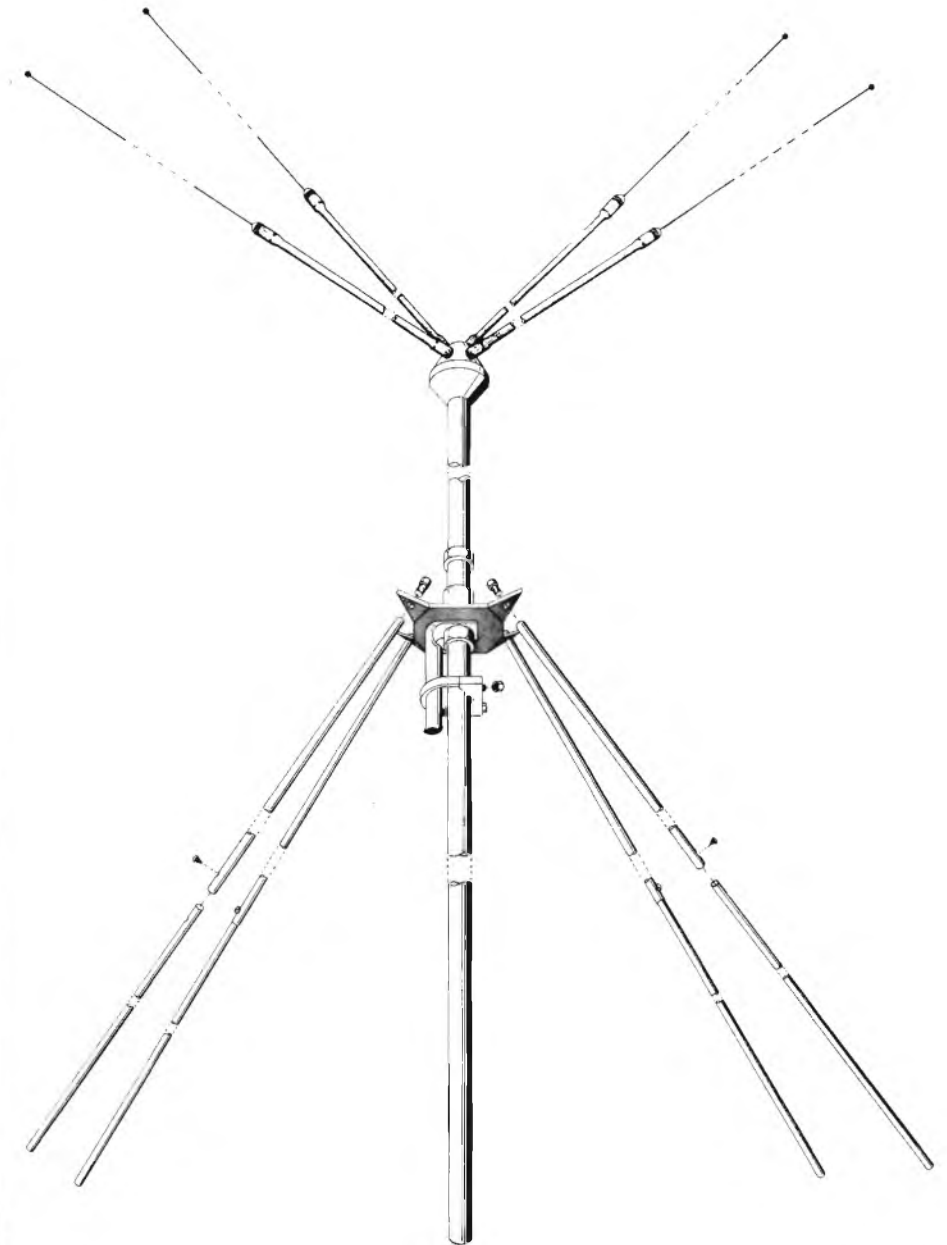
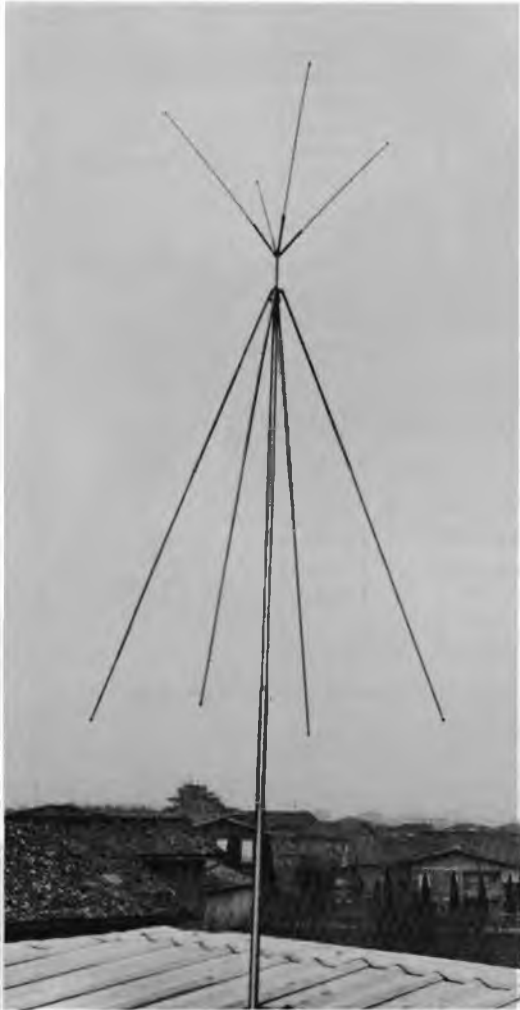
#### INTERESSATO A:

- STRUMENTI MUSICALI     ALTA FEDELTA'     MUSICA INCISA     AUDIO PROFESSIONALE     OM CB

- VIDEO SISTEMI

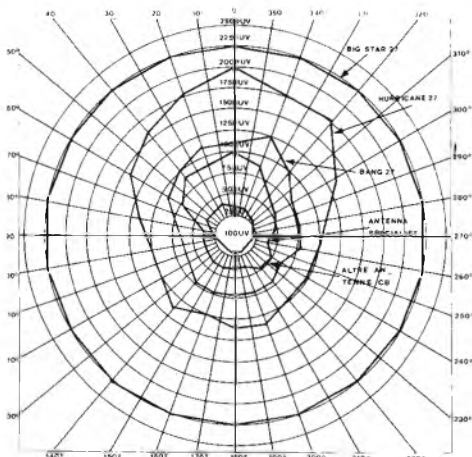
# big star 27

antenna da stazione base  
ad alto guadagno



## CARATTERISTICHE TECNICHE

IMPEDENZA CARATTERISTICA	: 52 $\Omega$
FREQUENZA	: 27 MHz (40 canali CB)
GUADAGNO	: 7,8 dB
POTENZA MAX APPLICABILE	: 500 W
SWR	: 1 ÷ 1,1 a 1 ÷ 1,5
RESISTENZA AL VENTO	: 120 km/h
ALTEZZA	: 4,5 m circa



La BIG STAR 27 è attualmente la migliore antenna CB omnidirezionale che esiste sul mercato mondiale.

E' costruita con alluminio anticorrosivo speciale, il collegamento tra base e radiale è stato studiato in modo da ottenere la massima resistenza meccanica.

La sua particolare forma, ottenuta dopo anni di studi, permette di avere un lobo di irradiazione circolare che dà la massima penetrazione in trasmissione e la migliore sensibilità in ricezione facilitando notevolmente i DX.

ONDA QUADRA

# icm 7226 a/b

10 MHz CONTATORE UNIVERSALE  
8 DIGIT

ICM 7226A PILOTA 8 DISPLAY  
AD ANODO COMUNE

ICM 7226B PILOTA 8 DISPLAY  
A CADOTO COMUNE

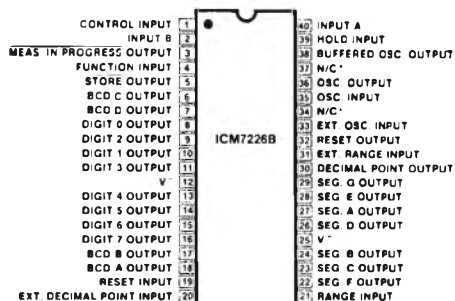
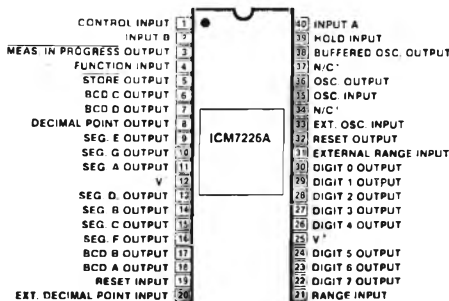


Figura 1 - Piedinatura dell'integrato che presentiamo in queste pagine.

Figura 2 - Schema a blocchi interno dell'ICM 7226.

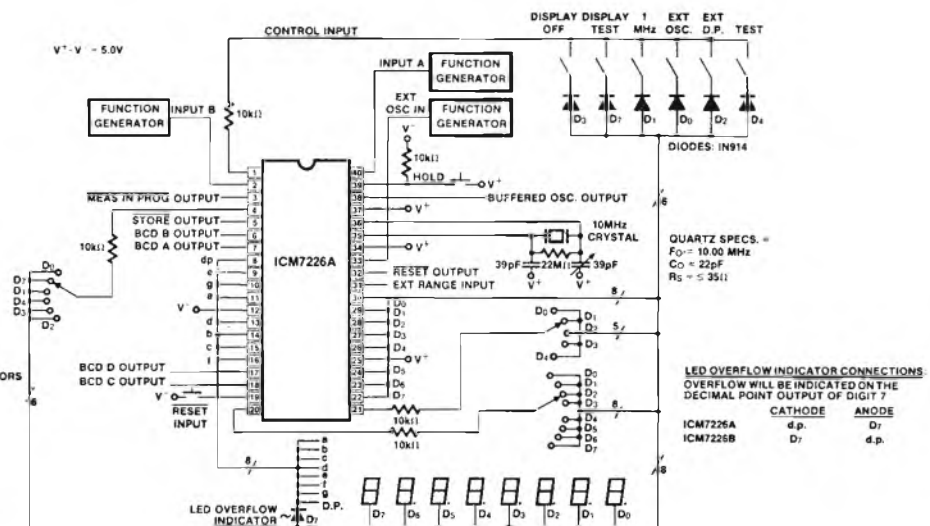
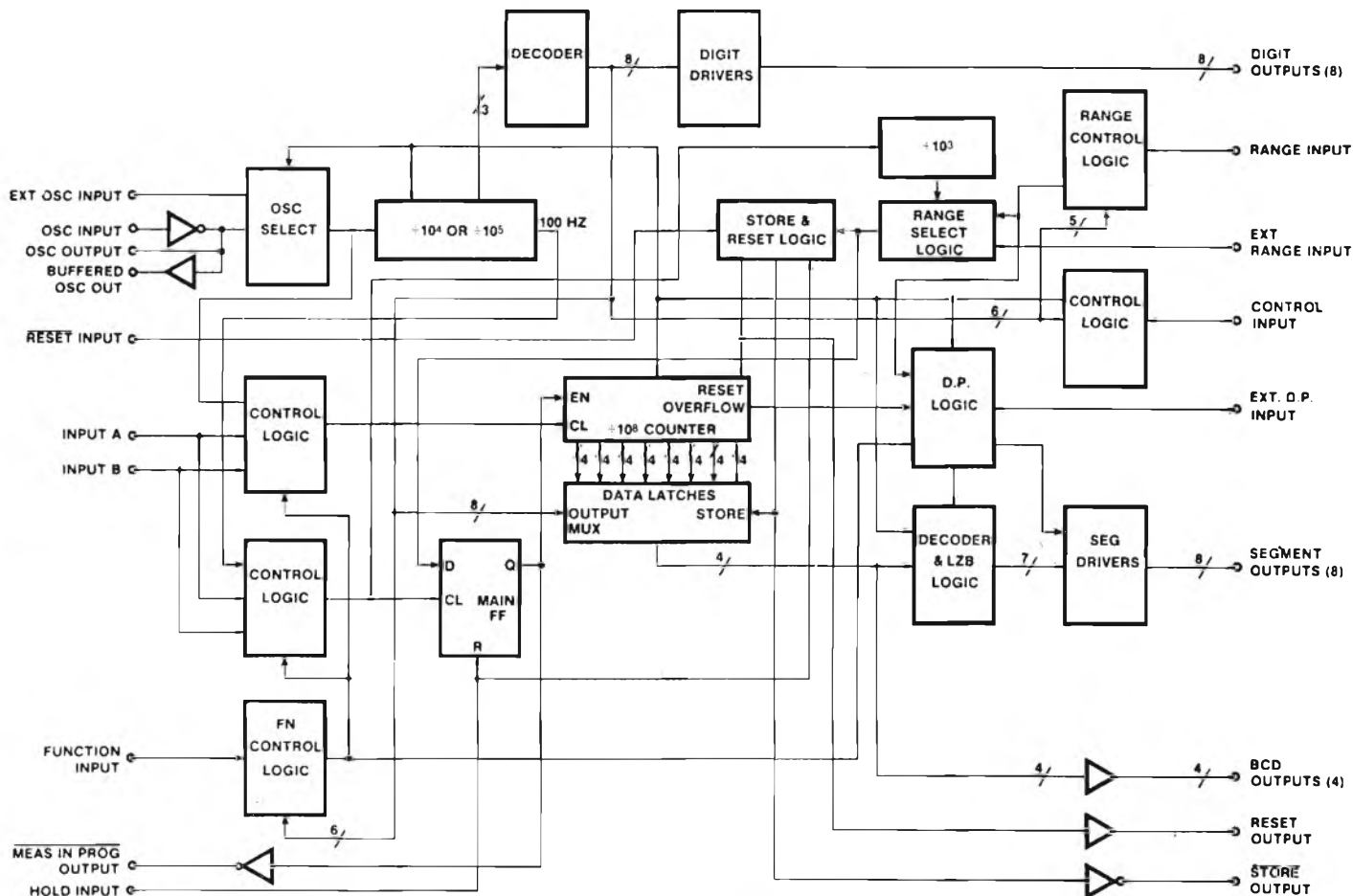


Figura 3 - Circuito di prova dell'integrato descritto in questo articolo.



PARAMETER	SYMBOL	CONDITION	MIN	TYP	MAX	UNITS
MULTIPLEX INPUTS PINS 1,4,20,21						
input low voltage	$V_{IL}$				$V^+ - 2.0$	V
input high voltage	$V_{IH}$		$V^+ - 0.8$			V
input resistance to $V^+$	R	$V_{IN} = V^+ - 1.0V$	200	360		$k\Omega$

PARAMETER	SYMBOL	CONDITION	MIN	TYP	MAX	UNITS
Operating Supply Current	$I_{DD}$	Display Off Unused inputs to $V^-$		2	5	mA
Supply Voltage Range		$-20^\circ C < T_A < 70^\circ C$ Input A, Input B Frequency at $F_{MAX}$	4.75		6.0	volts
Maximum Guaranteed Frequency Input A, Pin 40	$F_{AMAX}$	$-20^\circ C < T_A < 70^\circ C$ $4.75V < V^+ - V^- < 6.0V$ Figure 1 Function = Frequency, Ratio, Unit Counter Function = Period, Time Interval	10 2.5	14		MHz MHz
Maximum Frequency Input B, Pin 2	$F_{BMAX}$	$-20^\circ C < T_A < 70^\circ C$ $4.75V < V^+ - V^- < 6.0V$ Figure 2	2.5			MHz
Minimum Separation Input A to Input B Time Interval Function		$-20^\circ C < T_A < 70^\circ C$ $4.75V < V^+ - V^- < 6.0V$ Figure 3	250			nsec
Maximum osc. freq. and ext. osc. freq. Minimum ext. osc. freq.		$-20^\circ C < T_A < 70^\circ C$ $4.75V < V^+ - V^- < 6.0V$	10		100	MHz kHz
Oscillator Transconductance	gm	$V^+ - V^- = 4.75V$ $T_A = +70^\circ C$	2000			$\mu S$
Multiplex Frequency Time Between Measurements	$F_{MAX}$	$f_{osc} = 10 \text{ MHz}$ $f_{osc} = 10 \text{ MHz}$		500 200		Hz msec

Tabella 2 - Caratteristiche elettriche dell'ICM 7226 A/B.

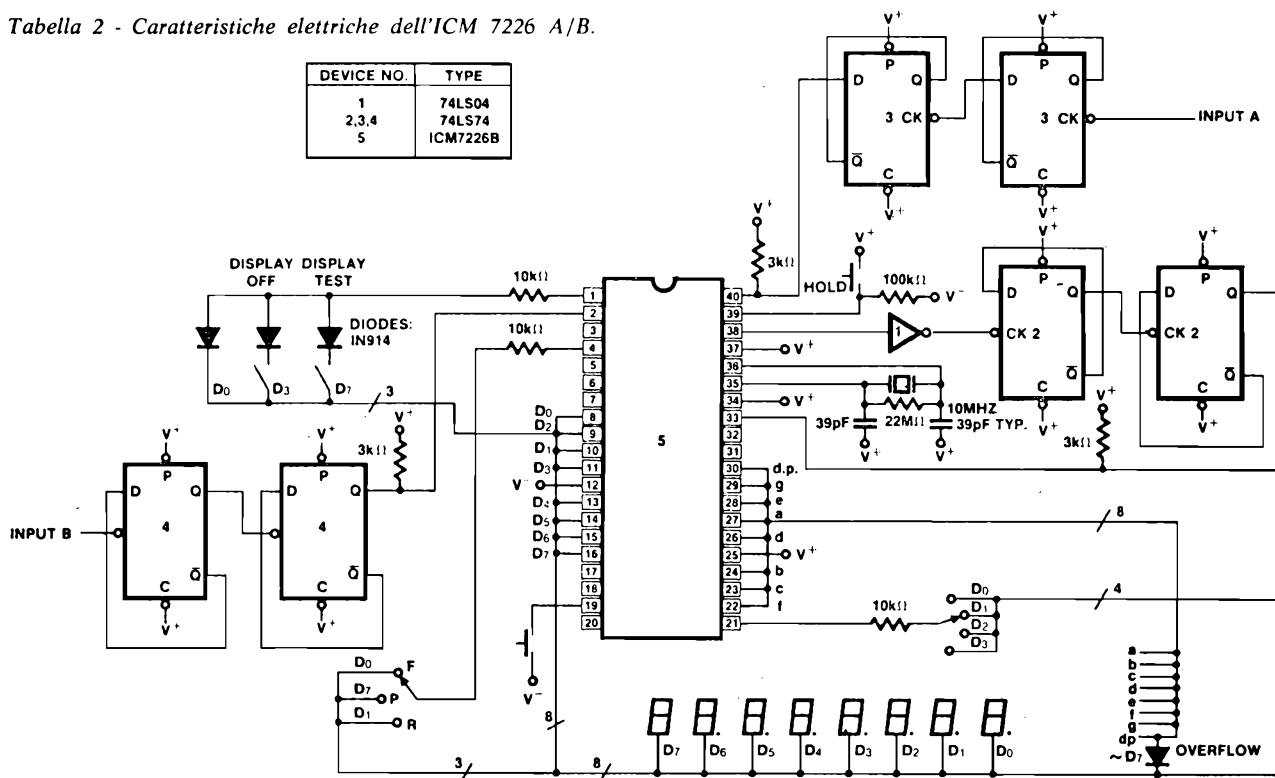


Figura 5 - Frequenzimetro e periodimetro 40 MHz.

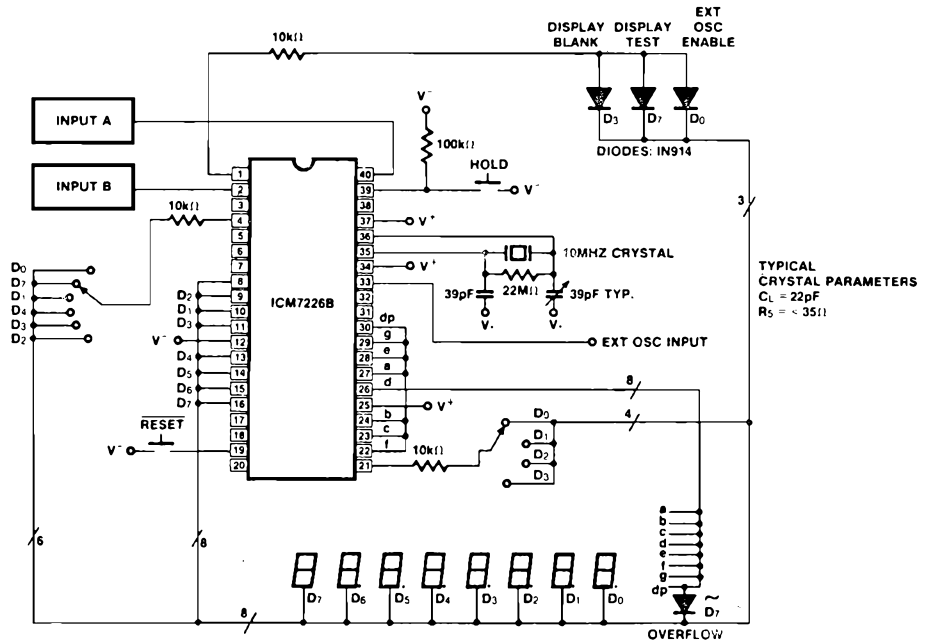
Figura 4 - Circuito di applicazione universale 10 MHz.

**CARATTERISTICHE**

Questo CIP può essere utilizzato nei seguenti modi:

- frequenzimetro
- periodometro
- unità di conteggio
- misuratore di rapporti di frequenza
- misuratore intervalli di tempo
- le uscite possono pilotare direttamente 8 display sia ad anodo che a catodo comune a seconda del tipo
- accetta frequenze dalla continua a 10 MHz
- misura periodi da 0,5  $\mu$ s a 10 s
- contiene un oscillatore interno che può funzionare con quarzi da 1 MHz o 10 MHz
- le uscite BCD sono multiplexate
- tutti i terminali sono protetti contro

Tabella 1 - Caratteristiche elettriche dell'ICM 7226A/B.



PARAMETER	SYMBOL	CONDITION	MIN	TYP	MAX	UNITS
INPUT VOLTAGES PINS 2,19,33,39,40 input low voltage input high voltage	$V_{IL}$ $V_{IH}$	$-20^{\circ}\text{C} < T_A < +70^{\circ}\text{C}$ Referred to $V^-$	1.0		3.5	V V
PIN 39 INPUT LEAKAGE	$I_L$		10			$\mu\text{A}$
PIN 33 input low voltage input high voltage	$V_{IL}$ $V_{IH}$	$-20^{\circ}\text{C} < T_A < 70^{\circ}\text{C}$ Referred to $V^-$	.8		2.0	V V
Input resistance to $V^+$ PINS 19,33	R	$V_{IN} = V^+ - 1.0\text{V}$	100	400		k $\Omega$
Input resistance to $V^-$ PIN 31	R	$V_{IN} = V^- + 1.0\text{V}$	100	400		k $\Omega$
Output Current PINS 3,5,6,7,17,18,32,38	$I_{OL}$	$V_{OL} = V^- + 0.4\text{V}$	.36			mA
PINS 5,6,7,17,18,32	$I_{OH}$	$V_{OH} = V^- + 0.4\text{V}$	100			$\mu\text{A}$
PINS 3,38	$I_{OH}$	$V_{OH} = V^+ - .8\text{V}$	265			$\mu\text{A}$
ICM7226A DIGIT DRIVER PINS 22,23,24,26,27,28,29,30 high output current low output current	$I_{OH}$ $I_{OL}$	$V_{out} = V^+ - 2.0\text{V}$ $V_{out} = V^- + 1.0\text{V}$	170	200 -3		mA mA
SEGMENT DRIVER PINS 8,9,10,11,13,14,15,16 low output current high output current	$I_{OL}$ $I_{OH}$	$V_{out} = V^- + 1.5$ $V_{out} = V^+ - 1.0\text{V}$	25	35 100		mA $\mu\text{A}$
MULTIPLEX INPUTS PINS 1,4,20,21 input low voltage input high voltage	$V_{IL}$ $V_{IH}$	Referred to $V^-$	2.0		.8	V V
Input Resistance to $V^-$	R	$V_{IN} = V^- + 1.0\text{V}$	100	200		k $\Omega$
ICM7226B DIGIT DRIVER PINS 8,9,10,11,13,14,15,16 low output current high output current	$I_{OL}$ $I_{OH}$	$V_{out} = V^- + 1.0\text{V}$ $V_{out} = V^+ - 2.5\text{V}$	50	75 100		mA $\mu\text{A}$
SEGMENT DRIVER PINS 22,23,24,26,27,28,29,30 high output current leakage current	$I_{OH}$ $I_L$	$V_{out} = V^+ - 2.0\text{V}$ $V_{out} = V^-$	10	15	10	mA $\mu\text{A}$

Figura 6 - Frequenzimetro a 100 MHz.

le cariche statiche; pertanto non necessita di speciali precauzioni — dispone di segnali di controllo per eventuale prescaler.

**DESCRIZIONE GENERALE**

ICM 7226 è un contatore universale completamente integrato, è composto da una base dei tempi, dall'oscillatore, da 8 decadi di conteggio e di memorie, una decodifica a 7 segmenti con uscite multiplexate.

L'ingresso accetta, se usato come contatore, la frequenza massima di 10 MHz mentre per altri usi tale frequenza è di 2 MHz. Gli ingressi devono essere interfacciati con logiche digitali.

Questo integrato può realizzare anche una base dei tempi esterna soprattutto se usato come misuratore di rapporti.

La risoluzione dell'utilizzo come periodometro e misuratore di intervalli di tempo con un oscillatore da 10 MHz è di 0,1 μs, mentre in altre applicazioni può essere dell'ordine di ns.

Nell'utilizzo come frequenzimetro è possibile selezionare diversi tempi di lettura

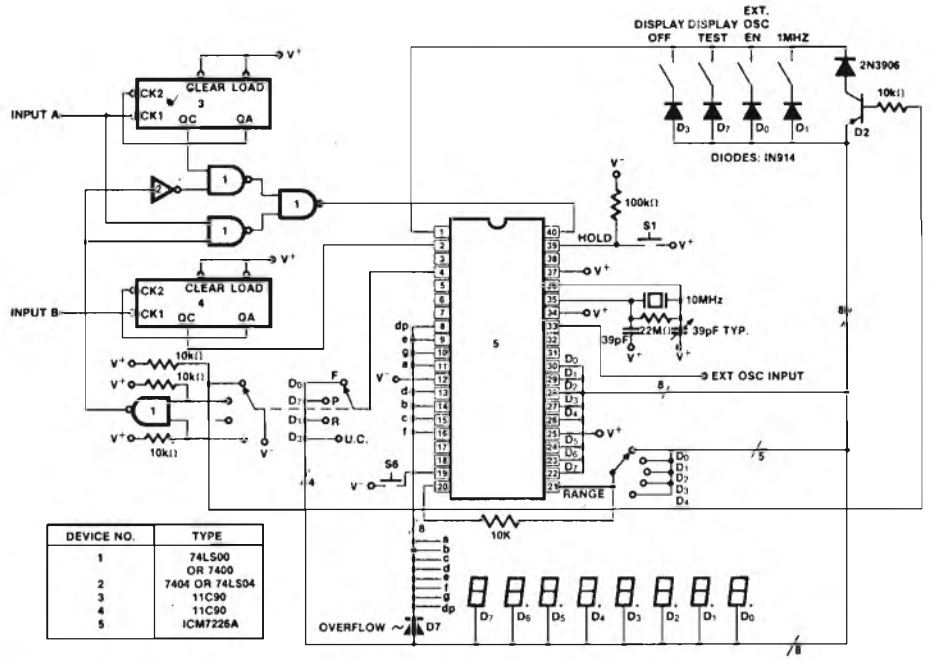


Figura 7 - Contatore multifunzioni a 9 digit.

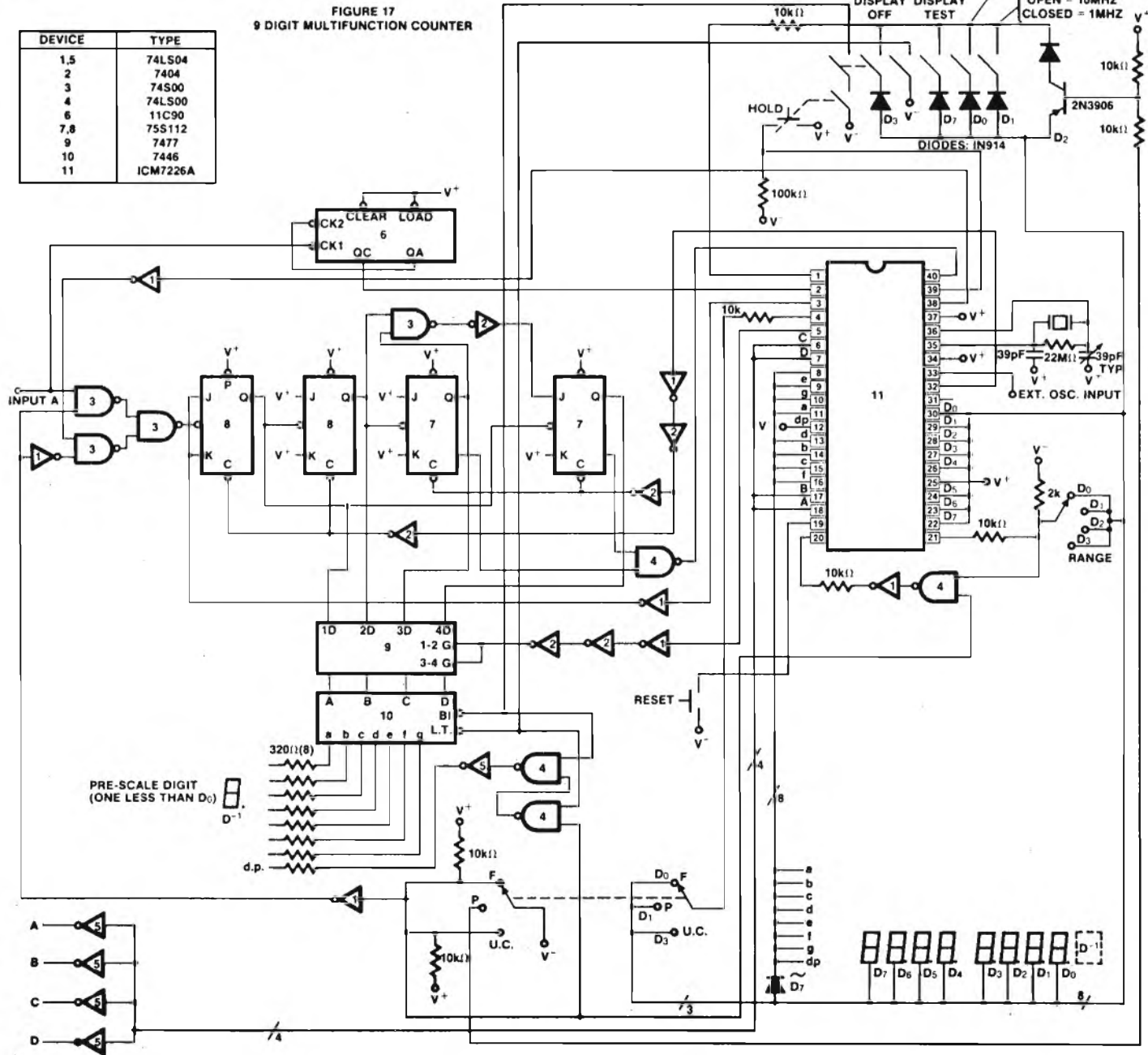


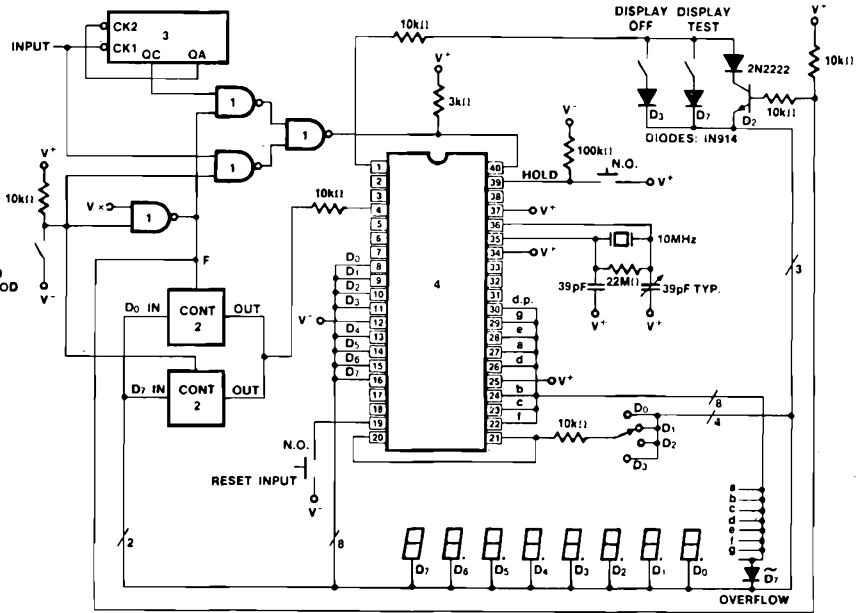
Figura 8 - Frequenzimetro/periodimetro 100 MHz.

variabili da 0,1  $\mu$ s a 10 s, con quest'ultimo tempo la risoluzione della frequenza misurata sar  di 0,1 Hz.  
In tutte le scale il numero di lettura sar  di 5 al secondo. I display sono multiplexati ad una velocit  di 500 Hz con duty-cycle del 12,5% per ciascun digit.

**CARATTERISTICHE ELETTRICHE**

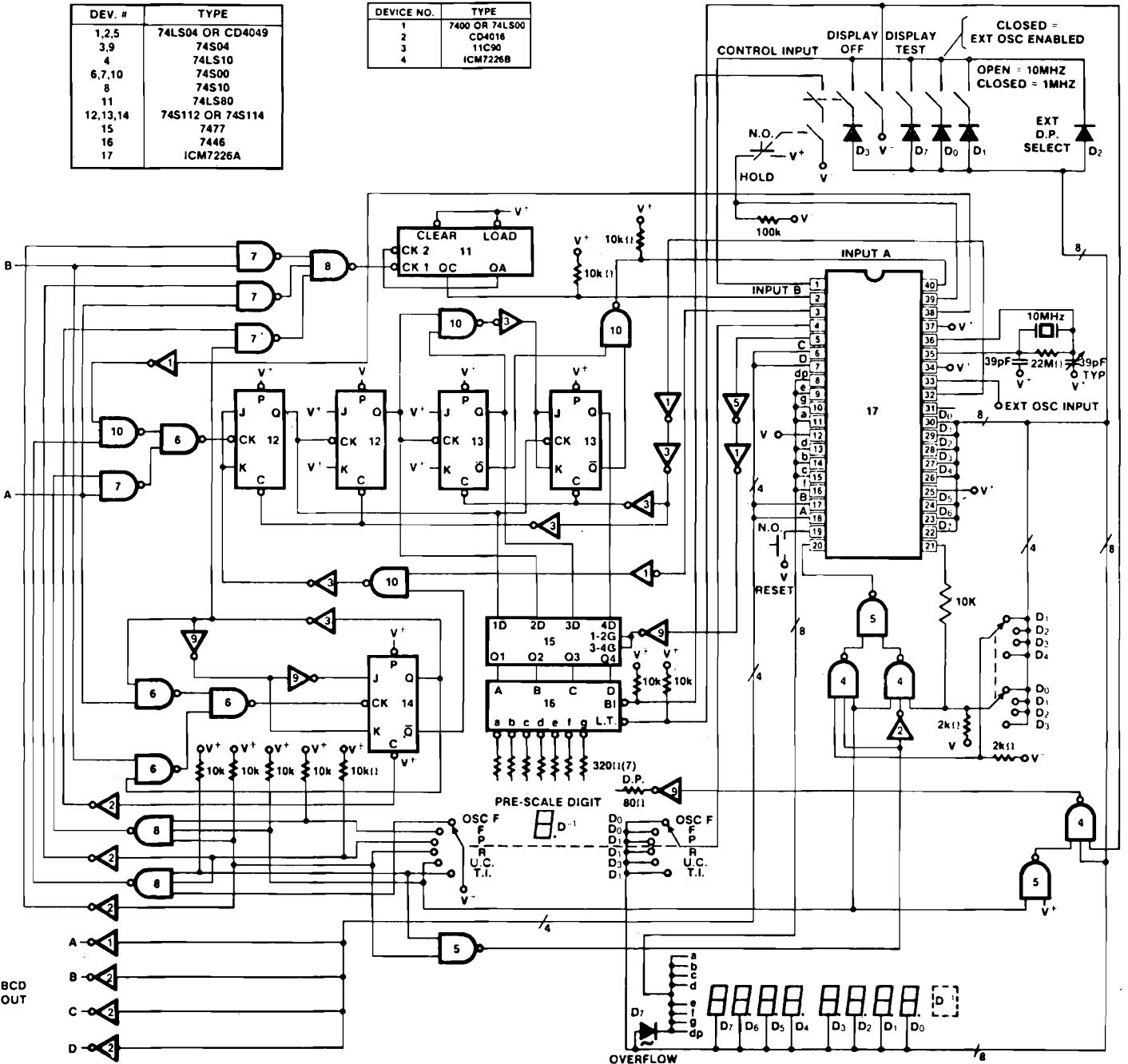
- Max tensione di alimentazione tra V+(25) a V-(12) 6,5 V tipica 5 V
  - Max corrente uscita per segmento 60 mA
  - Max corrente uscita per digit 400 mA
  - Ciascun terminale non deve superare di +0,3 V la tensione di alimentazione.
- Questi integrati sono disponibili presso il Servizio Assistenza Lettori ai seguenti prezzi:  
ICM 7226/A L. 39.500  
ICM 7226/B L. 36.500

Figura 9 - Contatore universale a 9 digit.



DEV. #	TYPE
1,2,5	74LS04 OR CD4049
3,9	74S04
4	74LS10
6,7,10	74S00
8	74S10
11	74LS80
12,13,14	74S112 OR 74S114
15	7477
16	7446
17	ICM7226A

DEVICE NO.	TYPE
1	7400 OR 74LS00
2	CD4016
3	11C90
4	ICM7226B





# Due proposte Marcucci per il CB che cerca il meglio.

---



## **SUPER PANTHER DX PEARCE SIMPSON 80 CANALI LSB/USB/AM/CW**

Sensibilità: SSB -  $0,7 \mu\text{V}$  per 10 dB S/N  
AM -  $1,5 \mu\text{V}$  per 10 dB S/N  
Selettività: SSB - 2,1 KHzA - 6 dB AM  
6 KHzA - 6 dB  
Potenza: 12 W. PEP in S.S.B.  
Impedenza d'antenna: 50 OHM  
Alimentazione: 13,8 VDC

---



## **HY II° HY - GAIN 40 CANALI AM**

Sensibilità:  $0,7 \mu\text{V}$  per 10 dB S/N  
Alimentazione: 11,5 - 14,5 VOC  
Potenza 4 W.  
Potenza audio: 3 W.  
Impedenza d'antenna: 50 OHM

---

# MARCUCCI

Milano, via F.lli Bronzetti 37, tel. 7386051

**cb - cb - cb**

## la situazione della cb in Italia si aggrava

La situazione va aggravandosi: il rischio che il decreto del 15 luglio 1977, che ci consentì 5 W, venga vanificato da norme di omologazione così restrittive da escludere di fatto l'uso di questa potenza, va sempre più facendosi strada.

In queste pagine riportiamo l'elenco degli apparati omologati a tutt'oggi; con le nuove norme non vi è un solo apparato di 5 W omologato.

Tutte le richieste di omologazione presentate anche su pressione della Federazione per apparati di 5 W sono state respinte.

I primi apparati omologati (e con potenza molto modesta) sono a prezzi elevatissimi.

Dopo il 30 giugno non potremo più ottenere concessioni per apparati non omologati. Una disposizione ministeriale (del 14 febbraio) ha complicato ulteriormente la situazione costringendo a modificare (od almeno « a dichiarare di aver modificato ») gli apparati a 40 canali per l'uso dei quali si richiedeva la concessione.

Tutto ciò espone il singolo a rischio di verifiche e di quanto conseguirebbe ed alimenta una situazione di progressiva irregolarità sempre meno reggibile. La situazione si fa poi drammatica quando in qualche compartimento l'anomalo quadro normativo viene applicato da qualche funzionario miope e volutamente pignolo.

Al Ministero si ha coscienza che è una situazione transitoria e che all'indomani di Ginevra la regolamentazione del fenomeno CB dovrà essere complessivamente rivista: l'esito della

Conferenza Mondiale delle Telecomunicazioni avrà certo importanti riflessi sulla situazione italiana e gli sforzi per definire a livello mondiale (23 diverse nazioni) una comune proposta (pubblicata nei n. 4 e 5/1979 di ONDA QUADRA) sembra possano trovare piena giustificazione.

Tuttavia la precarietà della situazione è tale che non può facilmente essere sostenuta per ancora un anno od un anno e mezzo.

E' previsto un incontro con il Ministro delle Poste ed adeguati ulteriori contatti con il Ministero PT. Perciò si ritiene di essere in grado di avere gli elementi necessari per decidere il da farsi.

## i cb del veneto protestano "guerra alle PT"

Si è svolto sabato 19 maggio a Mestre presso il Centro Civico del Comune, la riunione straordinaria della FIR-CB Regione Veneto. Presenti: l'ing. Enrico Campagnoli Presidente Nazionale della Federazione, il Presidente Regione Veneto della FIR Teo Rossi, il Presidente della Regione Lombardia Saska e il Presidente della Regionale Friuli-Venezia Giulia Cesare Lovisetto. Dopo una veloce informativa di Campagnoli, in merito all'esito dell'incontro con il dott. Alfredo Valletti, dott. Sansalone, dott. Isaia e ing. Farioli, funzionari del Ministero delle PT avvenuto a Roma alcuni giorni prima, i presidenti di 26 Club del Veneto (su 37 aderenti alla FIR), ad alta voce protestavano per il comportamento assurdo e burocrate dell'Ufficio Terzo PT di Venezia, nella persona del dott. Angelo Quartuccio, e ribadivano al Presidente Nazionale della FIR la loro volontà che se le cose nei prossimi mesi andassero in questo modo, all'unanimità, avrebbero disdetto le concessioni PT, e quindi preferito appellarsi alla sentenza 225 della Corte Costituzionale. Cioè modulare anche senza concessione. E' seguita una ulteriore protesta verso il Mini-

## OMOLOGAZIONI

A) Elenco degli apparati omologati o autorizzati in base alle norme di cui al DM 23-4-74 e 23-10-74:

- a) scopi di cui al punto 1, 2, 3, 4, 5, 6, 7, 8 dell'art. 334
- 1) ZODIAC mod. M 5012-I potenza RF 0,5 W
  - 2) ZODIAC mod. Mini 6-1 potenza RF 0,5 W
  - 3) ZODIAC mod. P-1603-I potenza RF 0,5 W
  - 4) LAFAYETTE mod. HB 23 potenza RF 0,5 W
- b) scopi di cui al punto 1, 2, 3, 4, 5, 6, 7 dell'art. 334: è stata ritenuta, con disposizione amministrativa del febbraio 1978, la omologazione al punto 8.
- 5) ZODIAC mod. CONTACT 24 potenza RF 1,3 W
  - 6) ZODIAC mod. M 5026 potenza RF 3,7 W

B) Elenco degli apparati omologati in base alle norme di cui al DM del 15-7-1977:

- 1) ZODIAC mod. M 2706 FM potenza nominale 0,5 W
- 2) EURASIATICA mod. 123 EURO potenza RF 1 W
- 3) ALANK 350 BC potenza RF 1,5 W
- 4) ZODIAC mod. DIGITAL 23 (23 canali) RF 0,75 W
- 5) CTE INTERNATIONAL mod. SSB 350 (23 canali) + filtro RF 1,8 W.

stero PT per l'incredibile presa di posizione di bloccare le concessioni per i possessori dei 40 canali, a seguito di un telex, e non di legge decreto.

Sono seguiti numerosi interventi (circa 80) del Consiglio Regionale della FIR-CB del Veneto ed all'unanimità si è votata una dichiarazione « negativa » sul comportamento dell'Ufficio Terzo PT di Venezia od è stato deciso d'informare il Ministro delle Poste Vittorino Colombo delle varie prese di posizioni di certi funzionari PT.

## odissea di una antenna cb

Sono un CB iscritto al Club « Elettra » di Augusta affiliato: FIR già a sua volta mi ero rivolto a Voi per un consiglio legale in merito alla situazione venutasi a creare per il montaggio di un'antenna per il baracchino.

Desidero raccontarvi la storia, il più brevemente possibile, di un'antenna CB. Sono entrato a far parte della grande famiglia CB nel marzo del '75 e

fu allora che acquistai il mio primo baracchino.

Per installare l'antenna sul terrazzo dello stabile nel quale abito in affitto al piano terra, (lo stabile consta di 5 piani + il piano terra), dovette ricorrere al proprietario, chiedendogli di aprirmi la porta del terrazzo (faccio presente che tale porta è sempre chiusa e che la chiave l'ha solo il proprietario; per cui nessuno degli inquilini può accedervi, se non previa richiesta e gentile concessione del proprietario).

A questi dissi che dovevo installare un'antenna per una radio di tipo particolare e che per funzionare aveva bisogno di quest'antenna.

Installai l'antenna, un boomerang, con tutti i dovuti accorgimenti necessari perché non desse fastidio e non fosse d'intralcio alcuno.

Nel febbraio del '76 l'antenna da verticale diventò orizzontale. Chiesi al proprietario di aprirmi la terrazza per controllare cosa fosse successo, ma costui me lo negò, e quindi non potei effettuare nessun controllo. Dopo vari tentativi miei e di amici comuni, per convincerlo ad aprire la porta, risultati purtroppo inutili, fui costretto a rivolgermi alla legge.

Feci il primo ricorso, tramite legale, nell'aprile del '76; il Pretore lo rigettò dicendo che, essendo sprovvisto di concessione, non avevo nessun diritto di mettere l'antenna.

A quei tempi, se non ricordo male, la sentenza n. 225 della Corte Costituzionale, del 9 luglio '74 diceva che il CB non

**Il nostro Paese ha deciso di sostenere, tramite i propri rappresentanti del Ministero PT alla Conferenza Mondiale delle Telecomunicazioni di Ginevra (23 settembre 1979) il riconoscimento internazionale della CB e la definizione in proposito di un nuovo servizio.**

**Questa posizione verrà portata già a fine giugno in seno alla CEPT (Conferenza Europea delle Poste e Telecomunicazioni).**

era tenuto a richiedere la concessione, ma doveva soltanto fare denuncia di possesso dell'apparato alla locale Questura ed al Ministero PT di Roma (cosa che io avevo già fatto). A questo punto, non volendo richiedere la concessione, feci domanda di SWL; l'autorizzazione di SWL mi fu rilasciata il 3 settembre del '76 col n. 66041.

Rifaccio nuova istanza al Pretore, documentando con fotocopia di detta autorizzazione, sperando che ciò fosse sufficiente per ottenere la possibilità di accedere alla terrazza. Sarebbe troppo lungo descrivere qui tutte le vicissitudini; basta pensare che la questione è ancora in sospenso.

Mi spiego meglio: ogni qualvolta era fissata l'udienza, avveniva qualcosa che ne impediva lo svolgimento (come il giudice malato, oppure c'era sciopero, e slittamenti delle udienze per motivi vari, e sono stati parecchi), tant'è vero che la storia è andata avanti per quasi tre anni.

In questo frattempo, è avvenuto il trasferimento del pretore, con relativa sostituzione.

Nel dicembre '77, come stabilito tra Voi ed il Ministero PT, faccio regolare domanda di concessione, la quale mi viene rilasciata con data di decorrenza 17-4-1978 e con n. 26-SR.

Nel frattempo ho dovuto fare nuova istanza (il perché sarebbe troppo lungo da spiegare). Alla prima udienza il proprietario chiede un consulente di ufficio per l'installazione dell'antenna (fu fatto addirittura un progetto completo di relazione e disegni per il montaggio).

Il consulente nominato accetta l'incarico il 12-5-1978, il sopralluogo avveniva in data 23-5-1978; finalmente in quell'occasione potei constatare perché l'antenna era diventata orizzontale: uno dei fili di controvento, a mio avviso, era stato tagliato, il palo che sosteneva l'antenna, un tubo per antenna TV, sotto la spinta del vento si era piegato, e l'antenna CB appoggiava su un controvento dell'antenna TV di mia proprietà. Tale controvento tagliò il cavo RG-58.

Feci notare la cosa al consu-

lente, però non avevo prove, benché la cosa fosse evidente. Nell'ultima istanza, assieme all'autorizzazione di SWL fu aggiunta fotocopia della concessione; tale ricorso fu fatto il 13-3-1978.

Finalmente dopo tante udienze ed altrettanti rinvii, il Pretore, con sentenza del 12-1-1979, dichiarava accertato il mio diritto ad installare l'antenna.

Ma la storia non è ancora finita: fatta la dovuta notifica, il proprietario ha fatto ricorso in appello al Tribunale di Siracusa, adducendo a mio avviso un sacco di fesserie.

Ora Vi invio fotocopie della sentenza e dell'appello; pregandovi di prenderne visione e con l'occasione mi è gradito porgere 73 cordiali.

Rosario Battaglia

**Per motivi di spazio non riportiamo la sentenza in quanto tutti conoscono il diritto che garantisce l'installazione dell'antenna CB e l'appello perché lo riteniamo superfluo.**

**ser**

**SINTESI DEL VERBALE DEL CONSIGLIO NAZIONALE SER, SVOLTOSI IN VIA FRUA 19, MILANO DOMENICA, 25 MARZO 1979**

Il Consiglio Nazionale SER ha eletto:

Responsabile Nazionale SER: TEOBALDO ROSSI

Vice responsabile del Nord: ROBERTO BARATELLA

Vice responsabile del Centro: RINALDO RONDELLI

Vice responsabile del Sud: FRANCESCO MANDOLA.

Il Consiglio Nazionale SER ha inoltre deciso un seminario Nord Italia, un seminario Centro Italia ed uno nazionale a Bari, probabilmente alla fine di ottobre,

confermato anche nella riunione del 17 giugno tenutasi a Milano presso l'Hotel Michelangelo. In questi seminari di lavoro, di due giorni completi, si approfondiranno i seguenti temi:

- a) regolamento, tesseramento, organizzazione, rapporti con le autorità, con organizzazioni di soccorso ecc.;
- b) definizione delle « norme » e del piano territoriale tipo di zona;
- c) esemplificazione di soccorsi svolti, di servizi di emergenza operanti, di simulazioni d'emergenza.

Su questi temi si intende predisporre delle dispense al fine di preparare i quadri.

Le cariche sociali potranno essere riviste nel corso di questi seminari.

*Poiché la FIR-CB ha assunto a livello europeo (FECB) e mondiale (WCBU) la massima responsabilità del SER è opportuno che tutti i circoli assicurino un adeguato coinvolgimento a questi seminari di lavoro.*

**notizie  
dai  
circoli**

**BRESCIA:**

il Radio CB Club Leonessa annuncia che è iniziata la « 3ª targa simpatia » che terminerà entro il 10 ottobre 1979.

Per partecipare a questa competizione bisogna segnalare al Radio Club CB Leonessa l'amico CB che si ritiene essere stato più meritevole nel periodo che va dal settembre 1978 al settembre 1979 riempiendo l'apposita scheda pubblicata nel giornale sociale « Q.R.M. ».

**TURBIGO:**

il gruppo CB di Turbigo ha organizzato nel maggio scorso il « 2° raduno dell'amicizia CB ». Questa manifestazione è stata aperta a tutti i CB, OM e non. Il raduno è avvenuto nel parco

della colonna fluviale del Comune di Turbigo situata ad est del fiume azzurro e Ticino.

**CREMA:**

il Club CB Radioamatori di Crema ha organizzato, nel maggio scorso, una manifestazione autoradiobaracchinistica denominata « V radiocaccia » aperta a tutti i CB.

I premi distribuiti sono stati numerosissimi.

**MONTE SCUDO:**

il Club Club Malatesta di Monte Scudo (Forlì) ha organizzato, nell'aprile scorso, una magnifica radiocaccia alla volpe in piazza IV novembre a Riccione, dove hanno preso il via i partecipanti. Erano presenti quarantacinque equipaggi; la « volpe », la « quintana » era posta nell'entroterra riminese ed è stata scovata dall'equipaggio condotto da « pottore » di Misano Adriatico dopo circa 45 minuti.

**VITTORIO VENETO:**

il Club CB Vittorio Veneto ha organizzato nell'aprile scorso la 11ª radiocaccia denominata « città della vittoria ».

La competizione che ha preso il via di primo mattino in una giornata di vento e pioggia ha contato ben 149 partecipanti venuti dalle regioni: Veneto e Friuli Venezia Giulia. Dopo la quarta modulazione il CB di Vittorio Veneto « Vecio » ha individuato la provenienza del segnale e si è portato verso le montagne del Cansiglio per localizzare e scoprire l'emittente radio.

Questa è stata trovata ai piedi del campanile del paese di Fregona. I premi distribuiti sono stati numerosissimi.

**Collaborano a questa rubrica:**

**BENVENUTI** Fabrizio  
**BRIDA** Piorgiorgio  
**CAMPAGNOLI** Enrico  
**CARUSO** Piero  
**GIANNI** Giorgio  
**MARCHETTI** Giulio  
**MARCHIORI** Giuliano  
**MATTEI** Livia  
**MENEGATTI** Claudio  
**MORO** Angelo  
**ROSSI** Teobaldo  
**SALVAGNINI** Mario  
**SCARDINA** Stefano



Ministero delle Poste e delle Telecomunicazioni

DIREZIONE CENTRALE SERVIZI RADIOELETTRICI

Direzione Centrale Servizi Radioelettrici  
Div. II - Sez. I

MESSAGGIO TELEX DI SERVIZIO

PROVENIENZA  
GENTELRADIO/2/1

DESTINAZIONE  
DIRCOMPARTIMENTALI REPUBBLICA  
CIRGOSTEL REPUBBLICA  
P.C. GENTELRADIO/5/2 S E D E

MESS N. 317

Numero	Data	Ore	Trasmesso/Ricevuto		Categoria				
			Da	A	Telefono	Telaio	Telaio	Pubbl.	
PROVENIENZA			DESTINAZIONE						
GENTELRADIO/2/1			DIRCOMPARTIMENTALI REPUBBLICA CIRGOSTEL REPUBBLICA P.C. GENTELRADIO/5/2 S E D E						

SEGUITO TELEX N. 104 DEL 16/1/79, SCOPO FORNIRE CHIARIMENTI RICHIESTI DA PARTE ALCUNI UFFICI PERIFERICI, PRECISASI QUANTO SEGUE

- 1) DA PARTE DEGLI UTILIZZATORI DI APPARATI DI DEBOLE POTENZA PER GLI "SCOPI" DI CUI ALL'ART. 334 DEL CODICE P.T. NON SONO AMMESSE EMISSIONI SU FREQUENZE DIVERSE DA QUELLE PRESCRITTE PER CIASCUNO "SCOPO" DAI D.M. 15/7/77 ET D.M. 23/4/74.
- 2) LE RICHIESTE DI RILASCIO AUT. DI RINNOVO DELLE CONCESSIONI POSSONO ESSERE AVANZATE ANCHE PER APPARATI ORIGINARIAMENTE COSTRUITI PER FUNZIONARE SU FREQUENZE DIVERSE DA QUELLE INDICATE NEI CITATI DECRETI, A CONDIZIONE CHE AGLI APPARATI STESSI SIA STATA APPORTATA IDONEA MODIFICA CHE IMPEDISCA ALL'OPERATORE DI EFFETTUARE EMISSIONI AL DI FUORI DELLA BANDA 26,870 - 27,280 MHZ, FATTA SALVA L'ECCEZIONE, INDICATA NEL TELEX A CUI SI FA SEGUITO, RELATIVA ALL'UTILIZZAZIONE DI FREQUENZE PER LO "SCOPO" DI CUI

Abbiamo qui sopra riportato in originale il telex diramato dalla Direzione Centrale delle PT e di seguito ne trascriviamo tipograficamente il testo.

Seguito telex n. 104 del 16-1-79, scopo fornire chiarimenti richiesti da parte alcuni uffici periferici, precisasi quanto segue.

- 1) Da parte degli utilizzatori di apparati di debole potenza per gli « scopi » di cui all'art. 334 del codice PT non sono ammesse emissioni su frequenze diverse da quelle prescritte per ciascuno « scopo » dai D.M. 15-7-77 et D.M. 23-4-74.
- 2) Le richieste di rilascio aut. di rinnovo delle concessioni possono essere avanzate anche per apparati originariamente costruiti per funzionare su frequenze diverse da quelle indicate nei citati decreti, a condizione che agli apparati stessi sia stata apportata idonea modifica che impedisca all'operatore di effettuare emissioni al di fuori della banda 26,870 - 27,280 MHz, fatta salva l'eccezione, indicata nel telex a cui si fa seguito, relativa all'utilizzazione di frequenze per lo « scopo » di cui al

punto 6 del citato art. 334 (sistemi per la ricerca personale).

- 3) Onde rendere operante la condizione di cui al precedente punto 2) sarà sufficiente che i richiedenti, nella relativa domanda di rilascio o di rinnovo della concessione, dichiarino sotto la propria responsabilità che l'apparato risulta modificato nel senso precedentemente indicato e che utilizzeranno esclusivamente i canali consentiti.
- 4) L'atto di concessione dovrà contenere espresso riferimento all'apparato ed all'obbligo esplicitamente richiamato nel disciplinare di impiegarlo esclusivamente sui canali relativi agli « scopi » per i quali la concessione è rilasciata aut. rinnovata, canali che sono indicati nei citati D.M. 15-7-77 et D.M. 23-4-74. Resta ovviamente salva la facoltà dell'amministrazione di procedere in prosieguo di tempo ad eventuali accertamenti e controlli tecnici. Restasi attesa cortese cenno di assicurazione.

DIRCENTRALE

T E S T O

Prot. N.

AL PUNTO 6 DEL CITATO ART. 334 (SISTEMI PER LA RICERCA PERSONALE).

3) ONDE RENDERE OPERANTE LA CONDIZIONE DI CUI AL PRECEDENTE PUNTO 2) SARÀ SUFFICIENTE CHE I RICHIEDENTI, NELLA RELATIVA DOMANDA DI RILASCIO O DI RINNOVO DELLA CONCESSIONE, DICHIARINO SOTTO LA PROPRIA PERSONALE RESPONSABILITÀ CHE L'APPARATO RISULTA MODIFICATO NEL SENSO PRECEDENTEMENTE INDICATO E CHE UTILizzeranno ESCLUSIVAMENTE I CANALI CONSENTITI.

4) L'ATTO DI CONCESSIONE DOVRÀ CONTENERE ESPRESSO RIFERIMENTO ALLA MODIFICA APPORTATA ALL'APPARATO ED ALL'OBBLIGO ESPLICITAMENTE RICHIAMATO NEL DISCIPLINARE DI IMPIEGARLO ESCLUSIVAMENTE SUI CANALI RELATIVI AGLI "SCOPI" PER I QUALI LA CONCESSIONE È RILASCIATA AUT. RINNOVATA, CANALI CHE SONO INDICATI NEI CITATI D.M. 15/7/77 ET D.M. 23/4/74.

RESTA OVVIAMENTE SALVA LA FACOLTÀ DELL'AMMINISTRAZIONE DI PROCEDERE IN PROSEGUITO DI TEMPO AD EVENTUALI ACCERTAMENTI E CONTROLLI TECNICI. RESTASI ATTESA CORTESE CENNO DI ASSICURAZIONE.

DIRCENTRALE

*[Signature]*

# PT: telex di servizio

Facciamo seguire, al testo del telex sopra riportato, una nota di commento.

- A) Il punto 2) è riduttivo del D.M. dell'8-12-1978 che prevede il rilascio di concessioni per apparati non omologati: una circolare non può snaturare il senso di un decreto.
- B) Non ha senso « presumere » che un cittadino commetta reato. Lo si condanna quando lo commette.
- C) Perché i limiti di banda 26,870 kHz - 27,280 kHz? Non è la banda « industrial scientific medical » (ISM) prevista dal Regolamento Internazionale delle Telecomunicazioni 27,120 ± 0,6 kHz che va da 26,957 kHz a 27,282 kHz.

D) Non vi è alcun decreto che differenzi per gravità l'uso di canali diversi da quelli consentiti.

Perciò si presume che un cittadino non rispetti le leggi:

1) i 23 canali hanno un canale non consentito ed è il canale 23;

2) molti apparati omologati hanno canali per usi diversi dalla CB.

Non è ammissibile un atteggiamento diversificato: dare la concessione per gli apparati di cui al punto 1) e 2) e non consentirla per apparati a 40 canali.

E) La falsa dichiarazione in atto pubblico non giova a regolarizzare il fenomeno CB.

F) Sono in circolazione praticamente solo 40 canali.



Foto ricordo dei componenti il direttivo del CB Club Pordenone.



# AQUACOM

## SISTEMA DI RADIOTELEFONIA SUBACQUEA SENZA CAVO

NOVITÀ PER SUMMOZZATORI PROFESSIONISTI E SPORTIVI



### PREGI DEL SISTEMA :

Il sistema AQUACOM è a modulazione di frequenza. Ne derivano i noti vantaggi della ricezione di OUC, e cioè:

- volume e tonalità costanti dalle immediate vicinanze fino al limite della portata
- sonorità sempre chiara e nitida
- trasmissione di suoni alti e bassi (am-

pia gamma di frequenze)

- forte attenuazione dei disturbi fino a 60 dB, ossia di un fattore 1000
- il blocco del fruscio lascia passare solo segnali di emissione definiti (ma non il fruscio di disturbo)
- portata maggiore che non a modulazione di ampiezza.

### PER L'ITALIA :



**ZODIAC**<sup>®</sup>  
ITALIANA

**ZODIAC ITALIANA**

**Viale Don Pasquino Borghi 222-224-226**

**00144 ROMA EUR**

**Telef. 06/59.82.859**

# colt black shadow ssb



Viene fornito con un cavo d'alimentazione CA e un cavo d'alimentazione CC.

Per l'installazione, prima di tutto dovete collegare il cavo dell'antenna alla presa sul pannello posteriore dell'apparato.

Se usate una sorgente d'alimentazione CA, prima di inserire la spina assicuratevi che il ricetrasmittitore sia spento e che la presa fornisca 105-120 V (50-60 Hz). Il circuito di alimentazione è dotato di un fusibile di protezione.

L'apparecchio funziona anche con una sorgente d'alimentazione CC a 13,8 V, come ad esempio la batteria d'automobile. In questo caso, non installatelo in un veicolo con presa di terra positiva.

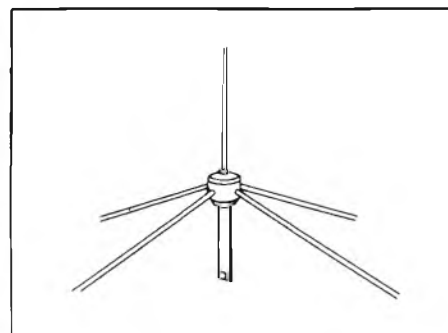
## INTERFERENZE

Esistono diversi tipi di interferenze; queste possono derivare da stazioni trasmettenti commerciali vicine, da elettrodomestici, da lampade fluorescenti e così via. Prima di scegliere tra i prodotti in commercio quello che fa al caso vostro per eliminare questi disturbi, è consigliabile consultare il vostro tecnico di fiducia.

## ANTENNE

### Verticali

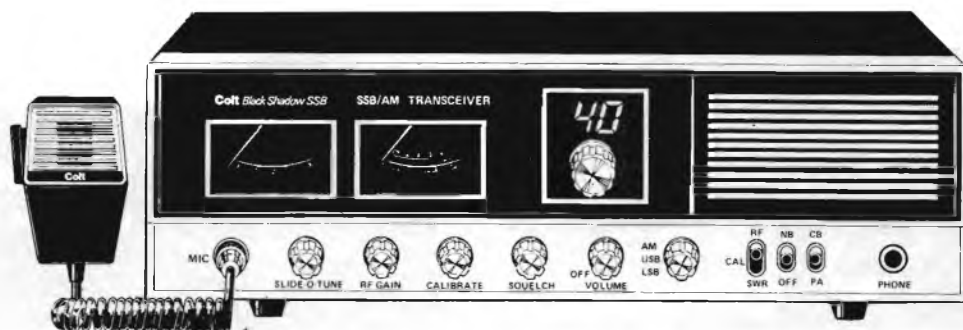
Si tratta di antenne multidirezionali che assicurano un ottimo contatto con altre stazioni fisse che usano lo stesso tipo di antenna e anche con tutte le stazioni mobili. Sono consigliabili per comunicazioni a media distanza.

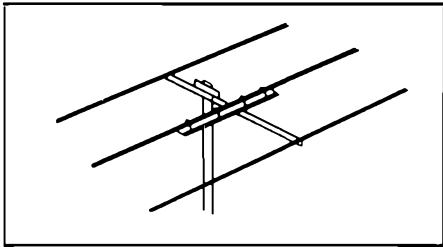


### Direzionali

Queste antenne sono molto efficienti e le più consigliabili per comunicazioni a lunga distanza, tuttavia nel nostro Paese non sono ammesse.

Il COLT BLACK SHADOW SSB deve essere installato il più vicino possibile ad una presa di corrente e alla discesa dell'antenna.





## COMANDI E INDICATORI

Sul pannello frontale del COLT BLACK SHADOW SSB vi sono dieci comandi e tre indicatori.

### A) FUNZIONI DI COMANDO

#### 1) VOLUME

## CARATTERISTICHE GENERALI

Canali	: 40 — AM + bande laterali
Gamma di frequenza	: 26,965 ÷ 27,405 MHz
Controllo di frequenza	: aggancio di fase
Tolleranza di frequenza	: ± 0,005%
Stabilità di frequenza	: ± 0,003%
Temperatura di lavoro	: —30° C + 50° C
Microfono	: tipo dinamico a connettore
Tensione in entrata CA	: 105 ÷ 120 V, 50—60 Hz
Tensione in entrata CC	: 10,5 ÷ 16 V
Potenza assorbita CA	: 75 W
Corrente assorbita CC	: per il ricevitore 1,5 A al massimo volume d'uscita
Connettore d'antenna	: 0,5 A in posizione standby (nessun segnale)
Semiconduttori	: tipo standard americano (SO-239)
	: 5 IC, 2 FET, 44 transistori, 51 diodi, 5 zener e un varicap
Strumenti	: illuminati; uno indica la relativa potenza in uscita e l'SWR all'antenna, l'altro indica la potenza del segnale in entrata

## SEZIONE TRASMITTENTE

Potenza	: 4 W—AM, 12 W PEP—SSB (massimo ammesso da FCC, a 13,8 V CC)
Modulazione SSB	: a doppio bilanciamento
Modulazione AM	: classe B, alto e basso livello
Capacità di modulazione	: 95% tipica (AM)
Soppressione delle armoniche ed emissioni spurie	: migliore delle norme FCC
Risposta in frequenza AM	: 400 Hz ÷ 5 kHz
Risposta in frequenza SSB	: 400 Hz ÷ 3 kHz
Impedenza d'uscita	: 50 Ω, sbilanciati
Indicatori d'uscita	: l'indicatore mostra la potenza relativa di uscita RF

## SEZIONE RICEVENTE

Sensibilità AM	: 1 μV per 10 dB S/N
Sensibilità SSB	: 0,3 μV per 10 dB S/N
Selettività	: 5 dB a 4 kHz (AM), 5 dB a 2 kHz (SSB), 50 dB a ± 10 kHz (AM)
Reiezione alle immagini	: migliore di 50 dB
Reiezione alla frequenza intermedia	: migliore di 80 dB a 455 kHz con 10 μV ÷ 0,4 V
Controllo automatico di guadagno (AGC)	: variazioni dell'uscita audio inferiori a 12 dB
Squelch	: regolabile — soglia inferiore a 0,7 μV
Risposta dell'audiofrequenza	: 400 ÷ 2,5 kHz
Distorsione	: inferiore al 10% a 3 W d'uscita
Reiezione ai canali adiacenti	: migliore di 75 dB a 0,3 μV
Modulazione d'incrocio	: migliore di 50 dB
Frequenza intermedia	: 10,695 MHz, 455 kHz
Clarifier (filtro d'onda)	: ± 800 Hz
Soppressore dei disturbi	: tipo a porta singola IF
Potenza d'uscita audio	: maggiore di 3 W, ad 8 Ω
Altoparlante incorporato	: 8 Ω, dinamico
Altoparlante esterno (opzionale)	: quando è collegato, l'altoparlante interno non funziona

## SEZIONE PA

Potenza d'uscita	: 3 W nell'altoparlante esterno
Altoparlante esterno per PA (opzionale)	: quando il commutatore PA è nella posizione PA, l'apparato funziona come megafono

## 2) SQUELCH

Questo comando elimina il rumore di fondo in assenza di un segnale. Per ottenere una maggiore sensibilità, il comando deve essere regolato al punto in cui il rumore viene eliminato. Girando completamente in senso antiorario la manopola, poi lentamente in senso orario, si dovrebbe giungere al punto in cui sparisce. Qualsiasi segnale in arrivo deve essere leggermente più forte del rumore di fondo. Ruotando un po' di più la manopola in senso orario, si aumenta la soglia che il segnale deve superare per essere udito. Solo segnali forti possono essere uditi con il comando nella posizione di massima apertura.

## 3) CALIBRATE

Questo comando viene usato per tarare l'indicatore SWR, onde ottenere una precisa lettura.

## 4) RF GAIN

Serve innanzitutto per ottimizzare la ricezione in zone di segnali forti. In condizioni di normale funzionamento, la manopola deve essere girata completamente in senso orario. Quando ricevete segnali eccessivi, confusi o alterati, girando la manopola in senso contrario ridurrete l'amplificazione.

## 5) SLIDE-O-TUNE

Provvede alla buona sintonizzazione del ricevitore. In normale ricezione AM, permette di regolare le trasmissioni fuori frequenza. In posizione SSB (LSB-USB) serve come filtro d'onda per la voce onde regolare la ricezione della stessa.

## 6) AM-LSB-USB

Seleziona il modo di operare in AM, in banda laterale inferiore o in banda laterale superiore. Le trasmissioni in AM o nei modi di banda laterale possono essere comunicate soltanto a stazioni che operano nello stesso modo.

## 7) SWR-CAL-RF

Questo interruttore permette la lettura della potenza d'uscita RF o dell'SWR all'antenna, sull'indicatore di destra.

## 8) NB-OFF

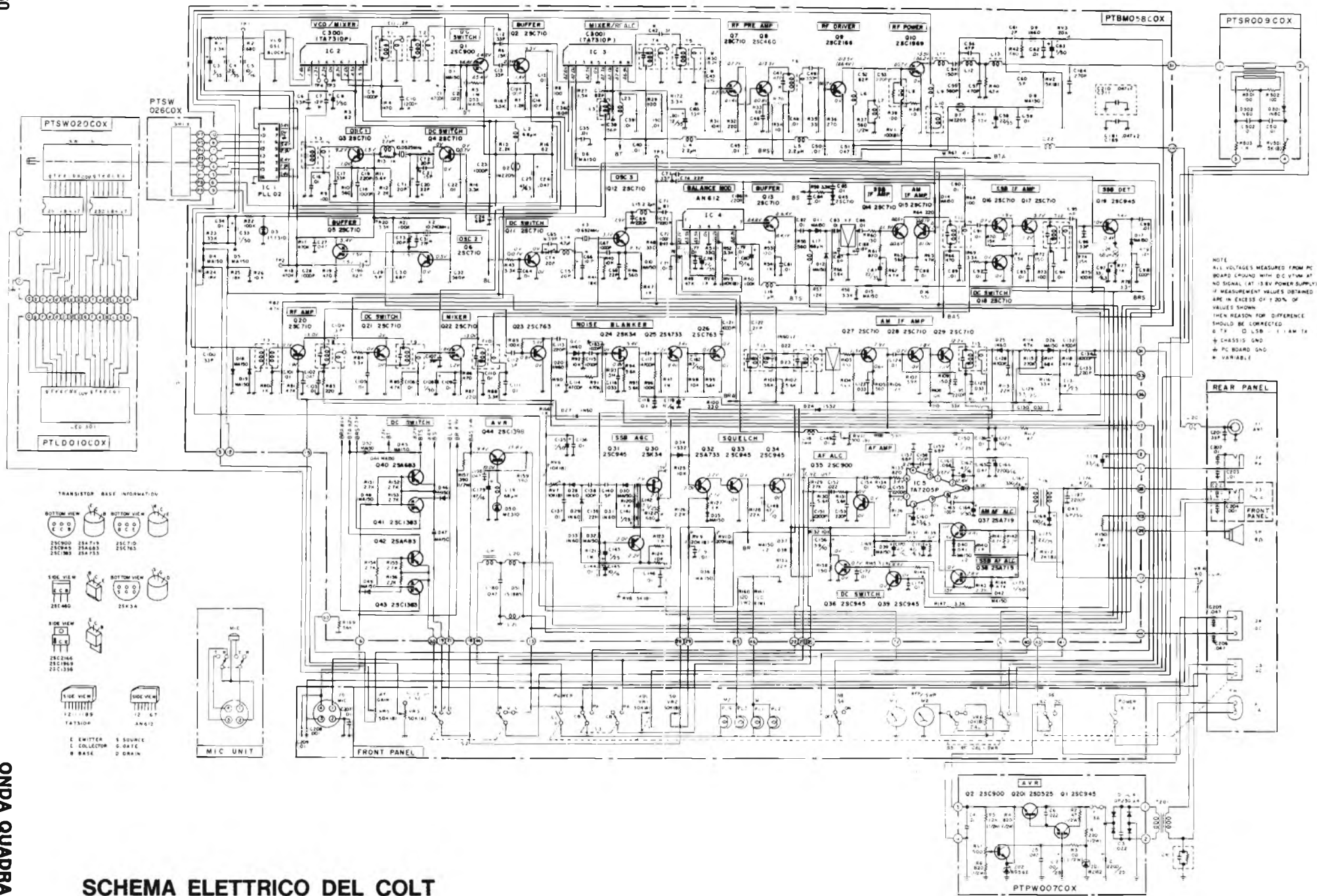
L'interruttore aziona il soppressore dei disturbi quando viene messo in posizione NB. Il soppressore di disturbi è particolarmente utile per eliminare rumori come quello dell'accensione del motore a scoppio.

## 9) CB-PA

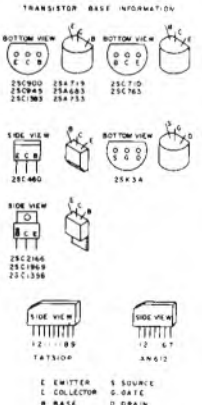
Seleziona il modo di operare. La funzione di megafono non deve essere mai usata, a meno che non venga installato un altoparlante esterno. Nella posizione PA la funzione CB è resa inoperante e l'apparecchio non trasmette e non riceve.

## 10) SELETTORE DI CANALE

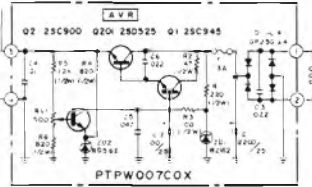
Permette di scegliere uno dei 40 canali disponibili. Il numero del canale prescelto appare sulla finestrella situata proprio sopra la manopola del selettore di canale. Possono essere usa-



NOTE  
 ALL VOLTAGES MEASURED FROM PC BOARD GROUND WITH D.C. VTM. AT NO SIGNAL. AT 13.8V POWER SUPPLY. IF MEASUREMENT VALUES OBTAINED ARE IN EXCESS OF 1.20% OF VALUES SHOWN, THEN REASON FOR DIFFERENCE SHOULD BE LOCATED.  
 \* TR    □ L5B    □ 1 AM 1A  
 \* CHASSIS GND  
 \* PC BOARD GND  
 \* VARIABLE



SCHEMA ELETTRICO DEL COLT



ti, per comunicazioni tra stazioni, i canali da 1 a 8 e da 10 a 40; il canale 9 invece è riservato alle comunicazioni di emergenza.

## B) INDICATORI E LORO FUNZIONI

### 1) S-METER

L'indicatore di sinistra dà una indicazione relativa della forza del segnale ricevuto. E' da notare che i segnali SSB reagiscono sull'indicatore soltanto durante la modulazione della voce, poiché le trasmissioni SSB non contengono un RF portante come per l'AM.

### 2) PWR/SWR METER

Viene usato per due scopi, per indicare la potenza relativa di trasmissione e l'SWR all'antenna. Da notare che l'indicatore PWR ha una scala per l'AM e una scala per l'SSB.

### 3) INDICATORE DI CANALE

Letture digitale a LED, indica il canale selezionato dal Selettore di Canale.

## C) MICROFONO A PULSANTE

La trasmissione e la ricezione sono regolate dal pulsante situato sul microfono. Premendo il pulsante, si aziona il trasmettitore; rilasciandolo, si aziona il ricevitore. Quando trasmettete, tenete il microfono a circa 6 cm dalla bocca, ciò vi permetterà di parlare ed essere uditi chiaramente.

## D) PROCEDURA OPERATIVA PER RICEVERE

Mettete la levetta PA-CB nella posizione CB, poi girate la manopola del volume per accendere l'apparecchio (l'indicatore di canali e gli strumenti si illumineranno).

Ruotate lo Squelch in senso antiorario completamente e regolate il volume.

A questo punto dovrete ascoltare i disturbi di fondo dell'altoparlante: ruotate lo Squelch in senso orario fino a che il disturbo scompare (non deve esserci nessun segnale). La ricezione resterà silenziosa fino all'arrivo di un segnale. Non fate avanzare troppo la manopola del controllo se volete udire i segnali più deboli.

Mettete lo Slide-o-Tune in posizione ore 12; regolate la manopola AM-USB-LSB su AM per la ricezione normale, USB o LSB se il segnale ricevuto è su banda laterale superiore o inferiore. Infine regolate lo Slide-o-Tune.

## E) PROCEDURA OPERATIVA PER TRASMETTERE

Scegliete il canale e il modo di trasmissione. Se il canale è libero, premete il pulsante sul microfono e parlate.

## F) PROCEDURA PER L'UTILIZZO DEI CIRCUITI AUSILIARI

### 1) OPERATORE NB

In caso di eccessiva interferenza dell'accensione del motore del veicolo, attivate il circuito di soppressione dei disturbi mettendo l'apposita levetta in posizione NB.

### 2) RF GAIN

Se il segnale è molto forte, girate il commutatore in senso antiorario; se è troppo debole, in senso orario.

### 3) FUNZIONE DI MEGAFONO

E' necessario un altoparlante con impedenza 8  $\Omega$  e una potenza di almeno 3 W. Collegando alla presa PA SP situata sul pannello posteriore dell'apparecchio e controllando che ci sia una separazione fisica tra il microfono e l'altoparlante, si potrà operare. Tenete l'altoparlante lontano dal microfono, per non avere una contoreazione acustica quando si esercita tale funzione ad alto volume.

### 4) MISURAZIONE DELL'SWR

La maggior parte delle antenne sono tarate in fabbrica, ma l'efficienza dell'antenna può essere corretta regolando leggermente la lunghezza, con l'uso di un indicatore incorporato, come descritto qui di seguito.

Preparate l'apparecchio per la ricezione, regolate il commutatore AM-USB-LSB nella posizione AM e l'SWR-CAL-RF nella posizione RF. Premete il pulsante del microfono e girate il Calibratore in modo che la lancetta dell'indicatore coincida con la tacca SET sulla scala SWR. Rilasciate quindi il pulsante del microfono. Regolate l'RF-CAL-SWR in posizione SWR. Premendo di nuovo il pulsante, l'SWR della vostra antenna può venir letto direttamente sulla scala. Si consiglia un SWR inferiore a 1,5 perché questo indica che il 95% della potenza viene trasmessa nell'etere.

## REGOLAZIONE

Il ricetrasmettitore COLT BLACK SHADOW SSB non richiede di essere regolato se usato con antenna da 50  $\Omega$ .

Con antenna di altra impedenza, la regolazione deve essere rifatta da persona capace.

A differenza degli apparecchi che utilizzano molti cristalli, il COLT BLACK SHADOW SSB usa soltanto tre cristalli per produrre 40 frequenze.

## IDENTIFICAZIONE CANALI (vedere tabella pagina 22)

- 1 = Canale
- 2 = Frequenze (MHz)
- 3 = « N » codici digitali
- 4 = Frequenze VCO (MHz)
- 5 = Posizione interruttore canali
- 6 = Ricezione in MHz



# consiglio nazionale 17-6-1979

Il Consiglio Nazionale FIR-CB: (riunitosi a Milano il 17 giugno 1979) denuncia il deteriorarsi della situazione normativa che regola l'uso degli apparati CB nel Paese, a causa della scadenza del 30-6 prevista dal Decreto Ministeriale del 12-12-1978, dalla circolare ministeriale del 14-2-1979 e dalle difformi interpretazioni che questa contraddittoria normativa comporta nei diversi compartimenti PT.

Se entro il 30-6 l'atteso Decreto Ministeriale e la sua circolare esplicativa non rinnoveranno una situazione di fatto insostenibile, la federazione è costretta, per tutelare i propri aderenti e per consentire alla CB di esistere nel nostro Paese, a convocare il Congresso Straordinario della Federazione per rivedere l'opportunità di attendersi o meno al regime di concessione. Il Consiglio Nazionale FIR-CB è convocato per il 16-9-1979 a Firenze per decidere eventualmente data e ordine del giorno del congresso.

Sin d'ora dal 1° di luglio i Circoli Federati sono invitati ad attenersi a quanto previsto dalla sentenza 225 della Corte Costituzionale del 9 luglio 1974 ovvero a far denunciare unicamente il possesso dell'apparato, se entro il 30-6 non sarà emesso il Decreto Ministeriale con relativa circolare esplicativa che consenta il rilascio di concessioni anche per apparati non omologati, senza ulteriori restrizioni non previsti dai vigenti decreti.

Le strutture regionali della Federazione sono invitate a valutare l'opportunità di far valere i diritti dei propri associati anche davanti alla Magistratura.



# sfidiamo a scacchi il calcola- tore

a cura di Luca BULIO

Sfruttando le particolari prestazioni di alcuni tipi di circuiti integrati di attuale produzione, è possibile realizzare un calcolatore in grado di giocare a scacchi contro il proprio costruttore, o contro qualsiasi altro contendente. L'apparecchio funziona in base alla classica tecnologia dei microprocessori e prevede tre diversi livelli di abilità, oltre ad un sistema originale di commutatori sistemati al di sotto di ciascuna casella, allo scopo di semplificare l'impostazione dei dati relativi ai movimenti dei pezzi.

## GENERALITÀ

A causa dell'enorme sviluppo industriale e commerciale riscontrato nei campi dei microprocessori e della notevole riduzione dei prezzi verificatasi durante gli anni, non è affatto sorprendente che qualcuno abbia avuto la pretesa di sfruttare questa tecnologia moderna per elaborare alcuni particolari tipi di segnali che sintetizzano i movimenti dei diversi pezzi del gioco degli scacchi, allo scopo di allestire un avversario «elettronico», contro il quale sia possibile giocare e che risulti del grado di abilità desiderata, infinitamente paziente e sempre disponibile.

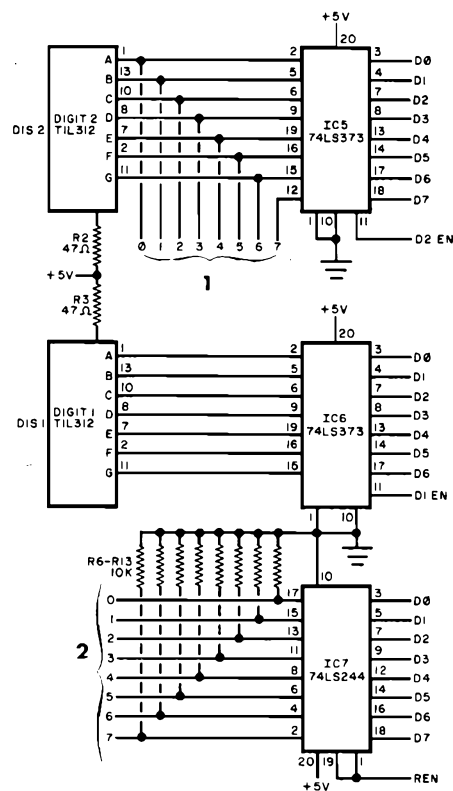
L'idea originale è stata elaborata da Popular Electronics, che ha potuto realizzare l'apparecchiatura in collaborazione con una ditta americana specializzata nella fornitura di componenti di tipo particolare: per coloro che intendessero effettuare la realizzazione, nonostante le prevedibili difficoltà, precisiamo che tutto il materiale necessario può essere richiesto direttamente alla Alpha Electronics, P.O. Box 1005, Merritt Island, FL 32952 - USA.

Questa ditta è infatti in grado di fornire l'intera scatola di montaggio, compreso il contenitore, con la sola eccezione dei pezzi del gioco degli scacchi ed unitamente al portabatterie, agli zoccoli per i circuiti integrati, all'eventuale caricatore nel caso che si usino batterie ricaricabili ecc., il tutto per l'importo complessivo di 88.000 lire, oltre alle spese di spedizione.

L'intero dispositivo si basa sulle prestazioni di un «chip» per microprocessore tipo 2650 della Signetics, con l'aggiunta di 2 kilobyte di memoria. Il programma del gioco viene registrato in una memoria programmata ROM e, come già abbiamo accennato, sono previsti tre diversi livelli di abilità.

Le «mosse» effettuate da chi sfida il calcolatore vengono impostate elettronicamente esercitando col «pezzo» una leggera pressione sulla casella nella quale ciascuno di essi viene spostato. La scacchiera è costituita da sessantaquattro caselle, ciascuna delle quali è munita di un commutatore sensibile alla pressione. Le caratteristiche dei comandi, le mosse del giocatore vivente e quelle effettuate dal calcolatore, si presentano in forma visibile attraverso un indicatore numerico a diodi fotoemittenti, costituito da elementi a sette segmenti.

L'intera apparecchiatura può funzionare con alimentazione da rete, oppure con alimentazione a batterie incorporate, o con entrambi i sistemi; infine, è stata prevista la possibilità di impiegare batterie ricaricabili al nichel-cadmio, nel qual caso è ovviamente necessario disporre di un caricatore per ripristinarne le condizioni di funzionamento ogni qualvolta ciò risulta necessario.



LEGENDA DELLA FIGURA 2

- 1 Righe orizzontali della scacchiera.
- 2 Colonne verticali della scacchiera.

Figura 2 - La linea comune collega tra loro IC5 ed IC6, per eccitare gli indicatori numerici DIS1 e DIS2. IC5 consente anche la scansione orizzontale, mentre IC7 effettua la lettura delle colonne della scacchiera.

## IL «SOFTWARE»

Il «Software» che viene impiegato nel calcolatore elettronico per il gioco degli scacchi non è altro che una versione modificata dell'algoritmo di Claude Shannon, di cui la stampa tecnica si occupò per la prima volta nel 1950, come prima pratica applicazione dell'elettronica al gioco degli scacchi.

L'intero programma viene registrato in tre sezioni, che comprendono l'impostazione dei dati di comando e di mossa, la generazione della mossa e la relativa valutazione.

Agli effetti dell'impostazione, la scacchiera può essere allestita in modo standard, mentre la «qualifica» di ciascun pezzo può essere impostata in un modo speciale, cosicché possa svolgere parti di partite (come ad esempio il «matto» in due mosse, fine della partita, ecc.).

Nella funzione di generazione della mossa ciascun pezzo presente sulla scacchiera viene spostato in tutte le caselle in cui può spostarsi, mentre nella funzione di valutazione il calcolatore effettua un calcolo molto preciso del risultato di ciascuna posizione attraverso le mosse possibili e sceglie la posizione più indicata nei confronti dei dati impostati e di quelli riprodotti dall'indicatore.

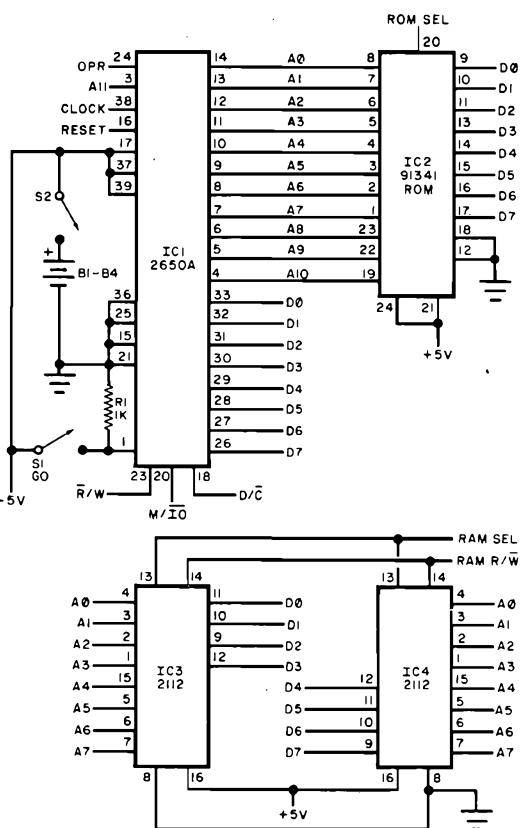


Figura 1 - Il programma per l'unità centrale di elaborazione IC1 viene contenuto nella memoria ROM IC2; le variabili del programma vengono invece immagazzinate nella memoria RAM, costituita da IC3 e da IC4.

E' bene precisare che le mosse di apertura effettuate dal calcolatore sono del tutto casuali, nel senso che — mancando i dati sui quali effettuare una valutazione — non sarebbe possibile effettuare una mossa «ragionata», così come accade nei confronti di qualsiasi vero e proprio giocatore.

## L'«HARDWARE»

La figura 1 rappresenta, per cominciare, la parte del circuito relativa al programma dell'unità centrale di elaborazione (IC1), contenuta nella memoria ROM, IC2. Le variabili del programma vengono immagazzinate nella memoria del tipo RAM, costituita a sua volta dalle unità integrate IC3 ed IC4.

La figura 2 rappresenta un'altra parte del circuito e precisamente i «data bus latches» IC5 ed IC6, che pilotano le unità DIS1 e DIS2. Il circuito integrato IC5 fornisce anche i segnali di scansione di riga, mentre IC7 effettua la lettura dei dati relativi alle colonne.

La figura 3 rappresenta le unità integrate che svolgono l'appropriata funzione di decodificazione dei segnali provenienti dalla RAM: una parte del circuito integrato IC10 produce gli impulsi di «reset» agli effetti dell'alimentazione dell'impianto.

Infine, la figura 4 chiarisce in quale modo vengono prodotti alcuni segnali di decodificazione ed il fatto che una parte di IC12 viene usata come «clock» per l'intero sistema.

In pratica, l'unità centrale di elaborazione dell'apparecchiatura, ossia IC1, del tipo 2650, svolge tutte le funzioni del gioco degli scacchi: il suo programma di funzionamento viene immagazzinato nella memoria per sola lettura, IC2.

La scacchiera e tutte le relative variabili vengono immagazzinate nella memoria ad accesso casuale costituita da IC3 e da IC4, come si osserva appunto nella figura 1. I dati presenti lungo la linea comune vengono elaborati da IC5 e da IC6 (vedi figura 2), per ottenere l'indicazione ad opera delle unità a sette segmenti DIS1 e DIS2: in aggiunta, IC5 fornisce come si è detto i segnali di scansione per le righe, mentre IC7 provvede alla lettura dei dati di colonna.

I circuiti integrati compresi tra IC8 ed IC13, visibili negli schemi delle figure 3 e 4, provvedono alla decodificazione per la selezione di memoria, ed alla selezione di lettura/registrazione per la RAM.

Fatta eccezione per la sola memoria, per l'unità centrale di elaborazione e per IC12, tutti i circuiti integrati presenti in questa apparecchiatura sono dispositivi funzionanti con alimentazione a bassa tensione, di conseguenza il consumo di corrente da parte dell'intero circuito ammonta complessivamente a circa 300 mA.

## COME COSTRUIRE IL CALCOLATORE

Per ottenere una realizzazione razionale, con caratteristiche professionali, è senz'altro consigliabile impiegare due piastrine a circuito stampato: sotto questo aspetto, la figura 5 rappresenta le guide di incisione e di foratura nonché di sistemazione dei componenti per il circuito stampato prin-

ciuale, costituito da una piastra recante tracce di rame da entrambi i lati, con fori internamente metallizzati. La figura 6 rappresenta invece il circuito stampato della scacchiera propriamente detta, che reca le tracce di rame da un solo lato e che presenta una struttura molto simile a quella delle tastiere normalmente impiegate nei calcolatori elettronici di tipo tascabile.

La figura 7 mostra entrambi i lati del circuito stampato principale, riprodotti a grandezza naturale: agli effetti della corrispondenza dei due lati tra loro, non esistono problemi, in quanto, una volta realizzate le diapositive, è facile sistemarle una contro l'altra contro luce e controllare la coincidenza esatta dei diversi punti di ancoraggio dei circuiti integrati, tenendo conto anche delle due file inclinate di punti di ancoraggio, rilevabili nell'angolo inferiore sinistro della parte riprodotta in alto e nell'angolo superiore sinistro della parte riprodotta in basso.

La figura 8 rappresenta invece il lato privo di tracce di rame della scacchiera propriamente detta, che mette però in evidenza anche i collegamenti stampati presenti sul lato opposto. Una volta allestite le due piastrine, che possono essere realizzate col classico sistema di incisione, oppure acquistate rivolgendosi all'indirizzo che abbiamo fornito, come prima operazione conviene installare gli otto ponti di collegamento presenti sul lato isolato del circuito stampato della tastiera, nel modo evidenziato in figura 8: a tale scopo è opportuno impiegare un conduttore di rame stagnato nudo del diametro di circa 0,5 mm, eseguendo un totale di cinque saldature per ciascuna linea.

Si raccomanda di impiegare la minima quantità possibile di stagno per eseguire queste connessioni e di tagliare la lunghezza in eccesso dei conduttori che passano attraverso i fori della piastrina, in modo da evitare che le saldature sporgano eccessivamente dal lato rame.

Applicare poi un piccolo tratto di nastro adesivo isolante su ciascuna saldatura, dal lato del rame.

Collegare quindi e saldare un tratto di cavo multiplo a nastro a sedici conduttori della lunghezza di 30,5 cm (oppure sedici tratti di conduttore isolato flessibile piuttosto sottile della medesima lunghezza) ai relativi ancoraggi presenti lungo il bordo sinistro della scacchiera. Ciascuno di questi conduttori deve passare attraverso il relativo ancoraggio entrando dal lato isolato del circuito stampato della tastiera. A questo punto è necessario procurarsi un foglio di Mylar o di acetato delle dimensioni di mm 178x178 e dividerlo in una griglia costituita da sessantaquattro quadrati di uguali dimensioni, di cui ovviamente otto righe disposte orizzontalmente ed otto colonne disposte verticalmente. Al centro di ciascuna casella è necessario praticare un foro del diametro di 12,7 mm. L'operazione successiva consiste nell'impiegare una lastra conduttiva delle misure di mm 178x178 per realizzare il contatto comune dell'intera scacchiera, secondo il metodo adottato per le tastiere dei calcolatori elettronici, come già abbiamo accennato.

Ciò fatto, preparare una scacchiera da 8x8 caselle su di un foglio di carta bianca di contatto delle dimensioni di mm 178x178, facendo in modo che ciascuna casella abbia le dimensioni di mm 19,1x19,1. Partendo poi dalla casella inferiore di sinistra, dipingere ciascuna casella alternata

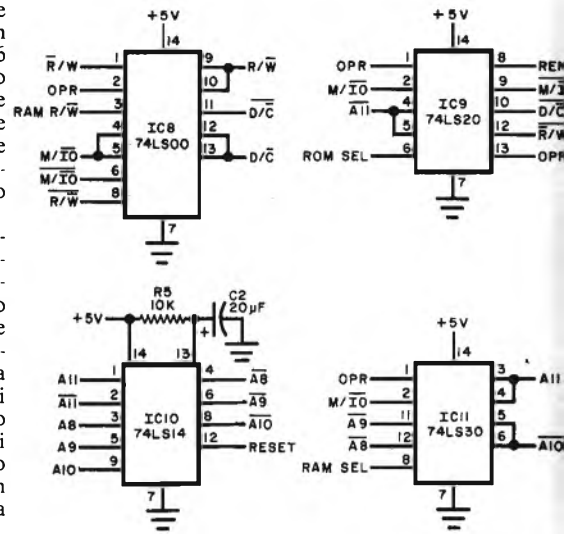


Figura 3 - Questi circuiti integrati eseguono in modo appropriato la decodificazione dei segnali agli effetti dell'unità RAM. Una parte di IC10 produce gli impulsi di riarmo per l'alimentazione del sistema.

con vernice rossa. Non appena la vernice è completamente asciutta, contrassegnare ciascuna casella.

Partendo dalla casella superiore sinistra e procedendo verso destra, contrassegnare quindi le caselle della prima fila in alto con numeri adesivi disposti nella sequenza 00 - 01 - 02 - 03 - 04 - 05 - 06 e 07.

La fila successiva procedendo verso il basso viene contrassegnata da 10 a 17 e così via fino all'ultima fila in basso, contrassegnata da 70 a 77.

I comandi del calcolatore vengono a loro volta contrassegnati sulle caselle come segue:

- Casella 40: S, E e 1
- Casella 44: F e 2
- Casella 42: D e 3
- Casella 43: L

Sebbene non perfettamente riuscita, la foto di figura 9, che illustra l'apparecchiatura completamente montata, permette di stabilire in quale modo è possibile applicare i suddetti contrassegni: infatti, la

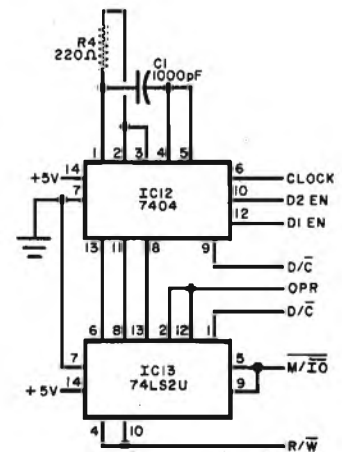
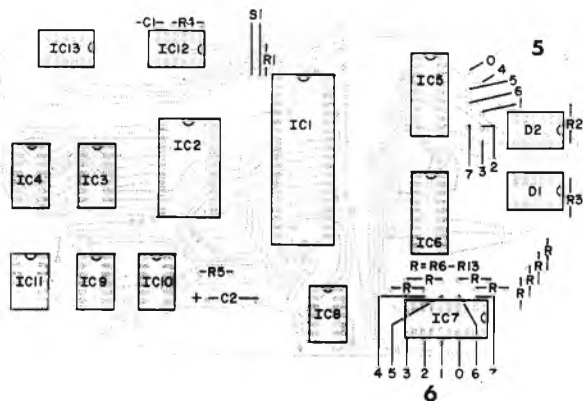


Figura 4 - Alcuni segnali di decodificazione vengono prodotti in questa parte del circuito, mentre una parte di IC12 viene usata come «clock» per l'intero sistema.



LEGENDA DELLA FIGURA 5

- 5 Alle righe della scacchiera.
- 6 Alle colonne della scacchiera.

Figura 5 - Rappresentazione di uno dei lati della piastrina a circuito stampato per l'unità principale e precisamente del lato sul quale vengono fissati i componenti: si noti che il circuito stampato principale reca tracce di rame su ambedue i lati.

casella 40, visibile lungo la colonna verticale di sinistra della scacchiera, reca in modo molto evidente il suddetto numero, nonché i contrassegni E, S ed 1, che abbiamo ora precisato.

Appoggiare ora il foglio separatore in Mylar sulla tastiera, sistemandola in modo tale che i fori risultino perfettamente centrati rispetto ai contatti in rame. Al di sopra di questo foglio predisporre l'elastomero e quindi la carta di contatto, facendo in modo che quest'ultima presenti la casella 00 nell'angolo superiore sinistro. Infine, coprire la carta di contatto con un foglio di Mylar opaco e momentaneamente mettere da parte la scacchiera.

Dal lato dei componenti del circuito stampato principale di figura 7 installare gli zoccoli di tipo adatto in corrispondenza delle posizioni di ciascun circuito integrato. L'impiego di questi zoccoli è facoltativo, ma è più che consigliabile soprattutto per i circuiti integrati del tipo MOS, compresi tra IC1 ed IC4.

Installare quindi tutte le resistenze ed i condensatori nelle rispettive posizioni, controllando con cura che, quando si installa C2, di tipo elettrolitico, se ne rispetti la polarità, chiaramente indicata nel disegno di figura 5.

A questo punto è possibile applicare i collegamenti flessibili ed isolati, uno di colore nero ed uno di colore rosso, rispettivamente agli ancoraggi di alimentazione negativo e positivo. Applicare poi due tratti di conduttore flessibile isolato della lunghezza di 7,6 cm ai relativi ancoraggi per il commutatore S1, che si trovano in prossimità del terminale numero 1 di IC1. Collegare e saldare le estremità libere di questi conduttori direttamente al commutatore S1.

Inserire ora le estremità dei sedici conduttori provenienti dalla tastiera nei rispettivi ancoraggi del circuito stampato principale ed effettuarne con cura la saldatura, adottando le medesime precauzioni alle quali abbiamo precedentemente accennato.

Collegare ora l'estremità libera del conduttore flessibile rosso ad S2. Quindi, collegare un altro tratto di conduttore flessibile rosso tra S2 ed il polo positivo del porta-batterie. Se si fa uso di batterie ricaricabili al nichel-cadmio, scegliere un caricatore avente caratteristiche adeguate e montare un connettore di tipo adatto, naturalmente polarizzato. Si rammenti che la batteria consiste in quattro elementi del tipo C, collegati in serie tra loro.

Al momento dell'installazione dei circuiti integrati, si osservino con cura le precauzioni che normalmente devono essere adottate con tutti i dispositivi del tipo MOS (IC1, IC2, IC3 ed IC4). Controllare con la massima precisione possibile che il terminale numero 1 di ciascun circuito integrato risulti allineato col contrassegno 1 presente sul circuito stampato.

Appoggiare ora la scacchiera su una superficie piana ed applicare la tensione di alimentazione attraverso l'apposito interruttore. Se tutto è in regola, l'indicatore numerico deve fornire l'indicazione A8.

In seguito, premere sulla S presente nella casella 40; la lettera S deve sostituire la cifra 8 precedentemente visibile attraverso l'indicatore (si tenga presente che, dal momento che per le unità DIS1 e DIS2 si fa uso di elementi a sette segmenti, la lettera «S» si presenterà esattamente come il numero 5).

Premere a questo punto sulla L nella casella 43; ciò fatto, l'indicatore deve presentare la dicitura AL.

In seguito, premere su 1, 2 oppure 3 (40, 41 o 42 rispettivamente), per scegliere il livello di abilità l'indicatore deve fornire le indicazioni corrispondenti A1, A2 oppure A3.

Infine, premere S1 e tenerlo premuto finché la lettera A nella posizione 2 dell'indicatore diventa ancora un 8. A questo punto liberare S1.

Ciò fatto, l'apparecchiatura è predisposta per giocare in modo normale.

## USO PRATICO DELL'APPARECCHIATURA

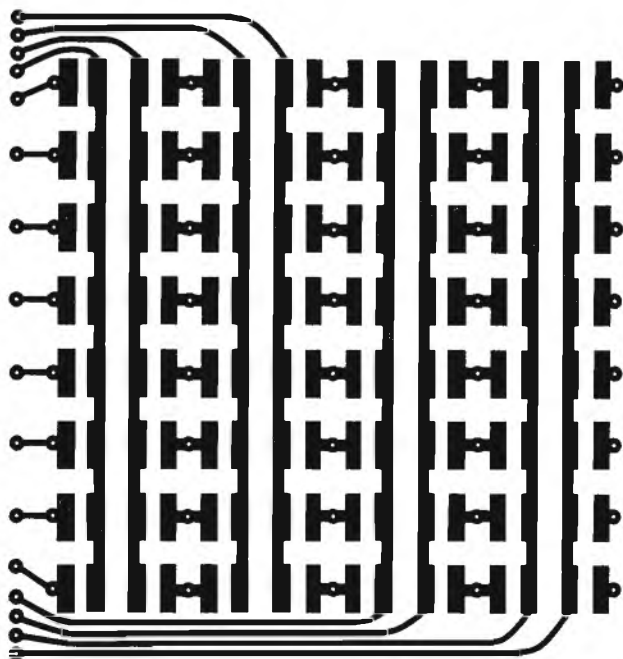
Cominceremo con un esempio tipico di comportamento di un giocatore, chiarendo anche in quale modo il calcolatore sviluppa le proprie mosse, o fornendo quindi alcuni dati che potranno essere di grande utilità per effettuare il controllo finale dell'impianto a montaggio ultimato.

Premere il pezzo che si trova nella casella sessantatre (pedina della regina, bianca); l'indicatore numerico deve fornire il numero 63.

Dopo una breve pausa, il 6 deve diventare un 8. Di conseguenza, l'indicatore fornisce il numero 83.

Non appena ciò si è verificato, spostare la pedina di due caselle fino a farle raggiungere la casella 43. Premere brevemente su S1.

Figura 6 - Rappresentazione del lato rame della scacchiera propriamente detta: per la sua realizzazione si sfruttano i medesimi sistemi tecnologici adottati per le tastiere dei calcolatori elettronici.



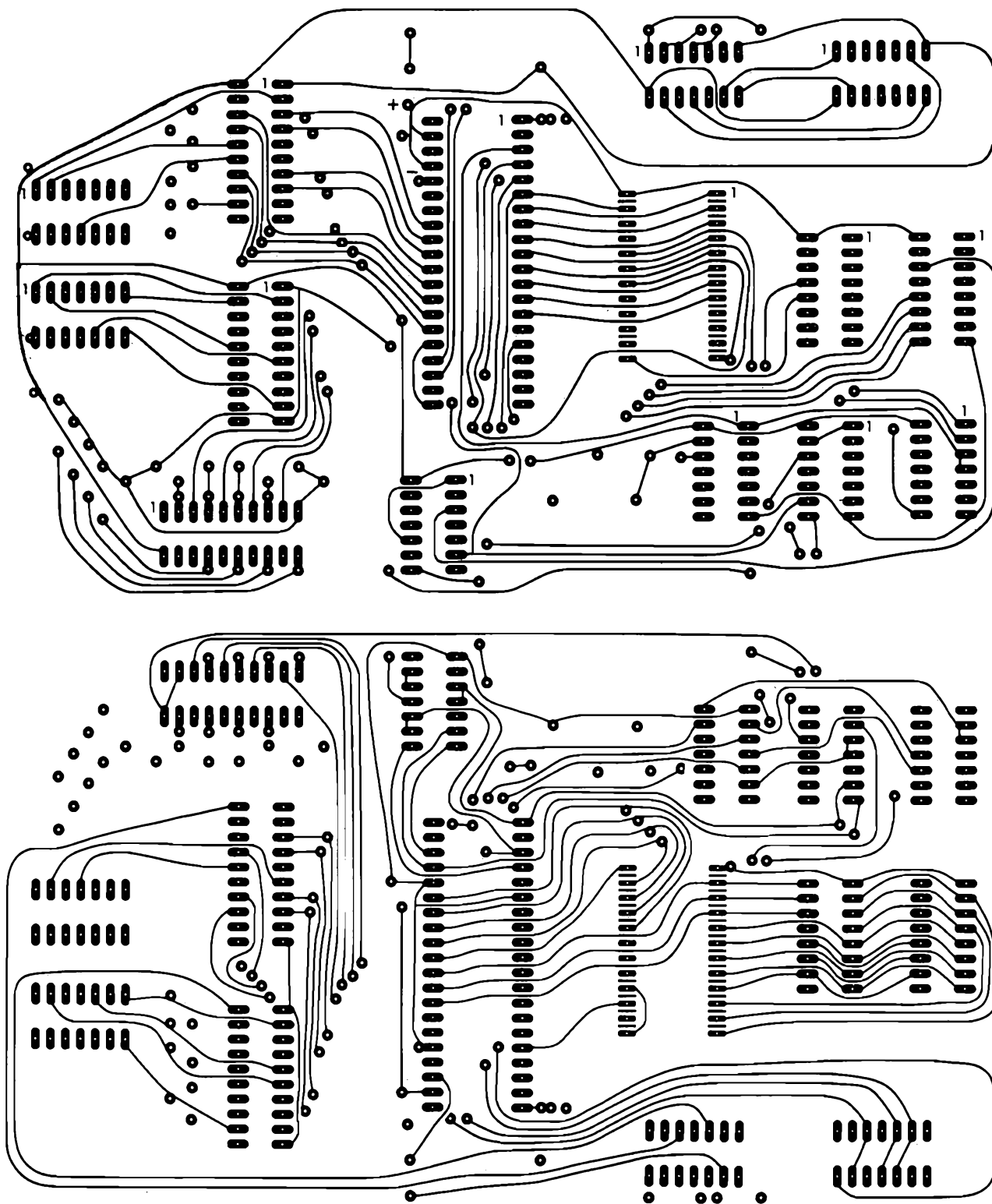


Figura 7 - Rappresentazione a grandezza naturale di ambedue i lati della piastrina a circuito stampato su cui viene montato il calcolatore elettronico propriamente detto: la parte superiore è quella sulla quale devono essere fissati i componenti, come risulta evidente osservando il numero 1 che identifica la posizione di questo terminale per ciascun circuito integrato.

A questo punto l'indicatore deve spegnersi e quindi deve fornire caratteri casuali

lampeggianti, finché il calcolatore non ha effettuato la sua mossa.

La mossa del calcolatore viene indicata con l'alternarsi dei numeri corrispondenti alle caselle «da» ed «a». Ciò che resta da fare consiste nel seguire le istruzioni fornite dal calcolatore, spostando fisicamente la pedina selezionata dalla casella «da» alla casella «a», senza esercitare sul pezzo alcuna pressione.

E' bene notare che quando la partita viene svolta con i livelli di abilità 2 oppu-

re 3, possono trascorrere diversi secondi prima che l'indicatore numerico si spenga, dopo aver premuto e quindi liberato il pulsante S1. I caratteri casuali continuano a lampeggiare per un periodo di tempo più lungo che non con il livello di abilità 1 prima che il calcolatore indichi la propria mossa. Naturalmente, con il livello più elevato (3) il tempo risulta più lungo.

Non appena il calcolatore ha indicato la sua mossa, premere S1 e mantenerlo premuto finché la cifra 8 appare nella posi-

zione 2. Con questa operazione viene stabilito il turno di gioco di chi sfida il calcolatore. L'avversario del calcolatore può quindi impostare la sua nuova mossa e continuare il gioco nel modo precedentemente descritto.

### ALCUNE IMPORTANTI PARTICOLARITÀ

La parte dell'apparecchiatura costituita dal vero e proprio calcolatore comprende alcuni sistemi di comando incorporati: ad essi è possibile accedere come segue.

Il comando «S» sulla casella 40 funziona soltanto dopo aver applicato l'alimentazione; esso predisporre la scacchiera per una partita standard.

Il comando «L» sulla casella 43 permette di stabilire il livello di abilità di gioco. Premendo questa casella si fa in modo che una «L» compaia nella posizione 1 dell'indicatore numerico, come si è detto in precedenza. Ciò fatto, il livello desiderato di abilità può essere scelto premendo la casella appropriata. Il livello 1 è nella casella 40 e serve per i principianti, o per chiunque per sviluppare un gioco rapido. Il livello 2 si trova nella casella 41 ed è adatto per giocatori di media abilità: questo comando può implicare intervalli compresi tra 10 secondi e più di 1 minuto affinché il calcolatore sia in grado di stabilire la propria mossa.

Il livello 3 si trova sulla casella 42 ed è adatto naturalmente per i giocatori più abili. Con questo livello, può accadere che il calcolatore impieghi anche diversi minuti per decidere la mossa scelta, soprattutto se la tastiera è piuttosto complessa. Premendo il comando «E» presente nella casella 40 si consente ad un giocatore di impostare un pezzo, se lo desidera. In tal caso, appare una «E» nella posizione 1.

Una volta che la «E» sia comparsa, è necessario premere la casella nella quale il pezzo che si desidera impostare dovrebbe

essere in un gioco normale e quindi premere la casella nella quale si desidera sistemare il pezzo. Il pezzo scelto viene indicato secondo il medesimo sistema adottato agli effetti della ricerca e cioè come segue.

Il comando «F» nella casella 41 trova un pezzo nell'eventualità che lo sfidante desideri controllare la precisione della precedente sistemazione di un pezzo in una casella. Si preme quindi questa casella finché la «F» appare in posizione 1 e quindi si preme la casella che si desidera esaminare. L'indicatore numerico individuerà perciò il pezzo ivi presente. Se il pezzo è nero, nella posizione 1 dell'indicatore numerico apparirà la lettera «b» («black»). Se invece il pezzo è bianco, non apparirà alcuna lettera.

A tale riguardo, si precisa che la figura 10 fornisce l'elenco completo dei simboli speciali adottati per l'indicazione e l'identificazione dei pezzi nel «Computer Chess» secondo un codice prestabilito.

Premendo il comando «D» nella casella 42, è possibile eliminare un pezzo. Premere dunque questa casella, dopo di che si noterà la comparsa di una «d» nella posizione 1 dell'indicatore. Premendo la casella relativa al pezzo che si intende eliminare, si ottiene dunque l'indicazione del tipo e del colore del pezzo che viene eliminato.

Durante il gioco è inoltre possibile ottenere un certo numero di varianti: tra queste si possono citare la variazione del livello di abilità, l'eliminazione di un pezzo, l'impostazione di un pezzo e la determinazione di una posizione. Per effettuare una qualsiasi di queste varianti, una volta che un pezzo sia stato sviluppato, è necessario interrompere la partita e predisporre l'apparecchiatura di elaborazione nel modo di «comando».

Esistono due modi per ottenere questa funzione: se il calcolatore sta lampeggiando le indicazioni della propria mossa, premere brevemente S1 nell'istante in cui si accende l'indicazione «a» e non mentre

risulta accesa la casella «da». (Se l'indicatore lampeggia tra 14 e 34, premere brevemente S1 mentre appare il numero 34). Se questa operazione viene compiuta in modo appropriato, deve presentarsi una A nella posizione 2 dell'indicatore e ciò denota che il calcolatore si trova nella funzione di «comando».

A questo punto è possibile apportare la variante, a seguito della quale si preme S1 e lo si tiene premuto finché non compare il numero 8 sull'indicatore. Ciò fatto, è possibile riprendere il gioco.

Il secondo modo per predisporre la funzione di comando è riferito alla mossa dello sfidante, sia quando viene indicato il numero 8, sia premendo S1 finché l'8 compare, per evitare il precedente metodo più complesso.

Ciò fatto, è possibile eseguire una mossa falsa «da» e «verso» qualsiasi coppia di caselle vuote e quindi premere S1. A seguito di ciò si presenterà la lettera «u» in entrambe le posizioni dell'indicatore numerico, dopo di che la seconda lettera diventerà automaticamente una «A». Di conseguenza, verrà ottenuta l'indicazione «Au». (Ciascuna «u» è costituita dai segmenti b, f e g del relativo indicatore).

Con questa operazione il calcolatore viene predisposto sulla funzione di comando. Ancora una volta, dopo aver eseguita la variante, premere S1 e mantenerlo premuto fino alla comparsa del numero 8 sull'indicatore, dopo di che è possibile riprendere il gioco.

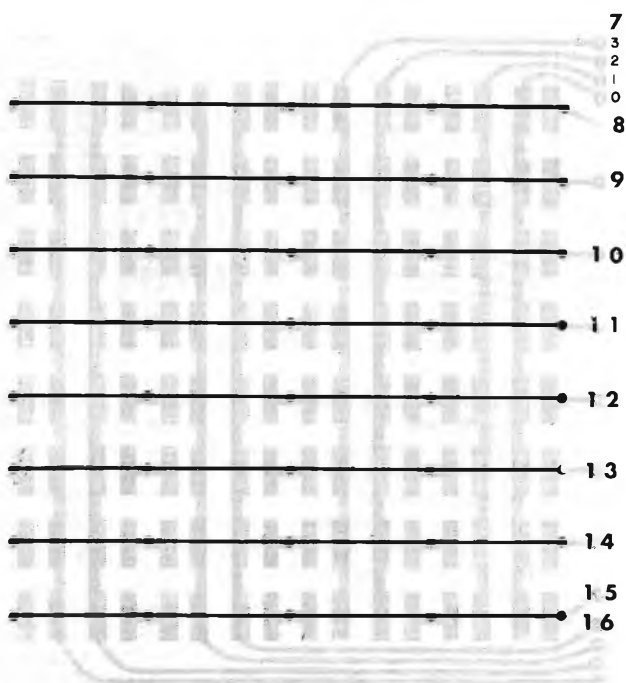
Se si imposta una mossa partendo da una casella non occupata, l'indicatore fornisce la dicitura lampeggiante «uu» dopo aver premuto il pulsante S1. In seguito, la lettera della seconda posizione diventerà una «A». A questo punto sarà possibile usare i tasti di comando per localizzare, impostare o cancellare un pezzo, oppure per variare il livello di abilità.

Premere quindi il pulsante S1 fino ad ottenere la comparsa del numero 8 nella seconda posizione e impostare nuovamente la propria mossa. Se l'avversario del calcolatore esegue una mossa e desidera poi cambiarla, dovrà premere S1 e mantenerlo premuto finché non appare nuovamente il numero 8 nella seconda posizione dell'indicatore, dopo di che potrà impostare la nuova mossa.

Se l'apparecchio viene spento per iniziare una nuova partita, è necessario attendere circa cinque secondi prima di rimettere il circuito sotto tensione e ciò allo scopo di consentire ai condensatori di azzeramento di scaricarsi completamente.

Il calcolatore esegue l'arroccamento ogni qualvolta lo può fare legalmente, sempre che non esista una mossa migliore. Esso provvede internamente a spostare la torre, ma, tuttavia, non indica la mossa. Al contrario, indica il movimento del Re direttamente attraverso l'indicatore numerico.

Dal canto suo, l'avversario può effettuare l'arroccamento in due fasi. A tale scopo, quando è il suo turno di muovere, è necessario che predisponga la funzione di comando e che cancelli la torre che in-



### LEGENDA DELLA

#### FIGURA 8

- 7 Colonne.
- 8 Riga 0.
- 9 Riga 1.
- 10 Riga 2.
- 11 Riga 3.
- 12 Riga 4.
- 13 Riga 5.
- 14 Riga 6.
- 15 Riga 7.
- 16 Colonne.

Figura 8 - Sul lato isolato della piastrina a circuito stampato della scacchiera devono essere sistemati otto ponti nel modo qui illustrato, ciascuno dei quali corrisponde ad una riga orizzontale. I collegamenti di colonna fanno capo ad altrettanti ancoraggi presenti lungo il bordo destro di questo lato del supporto.



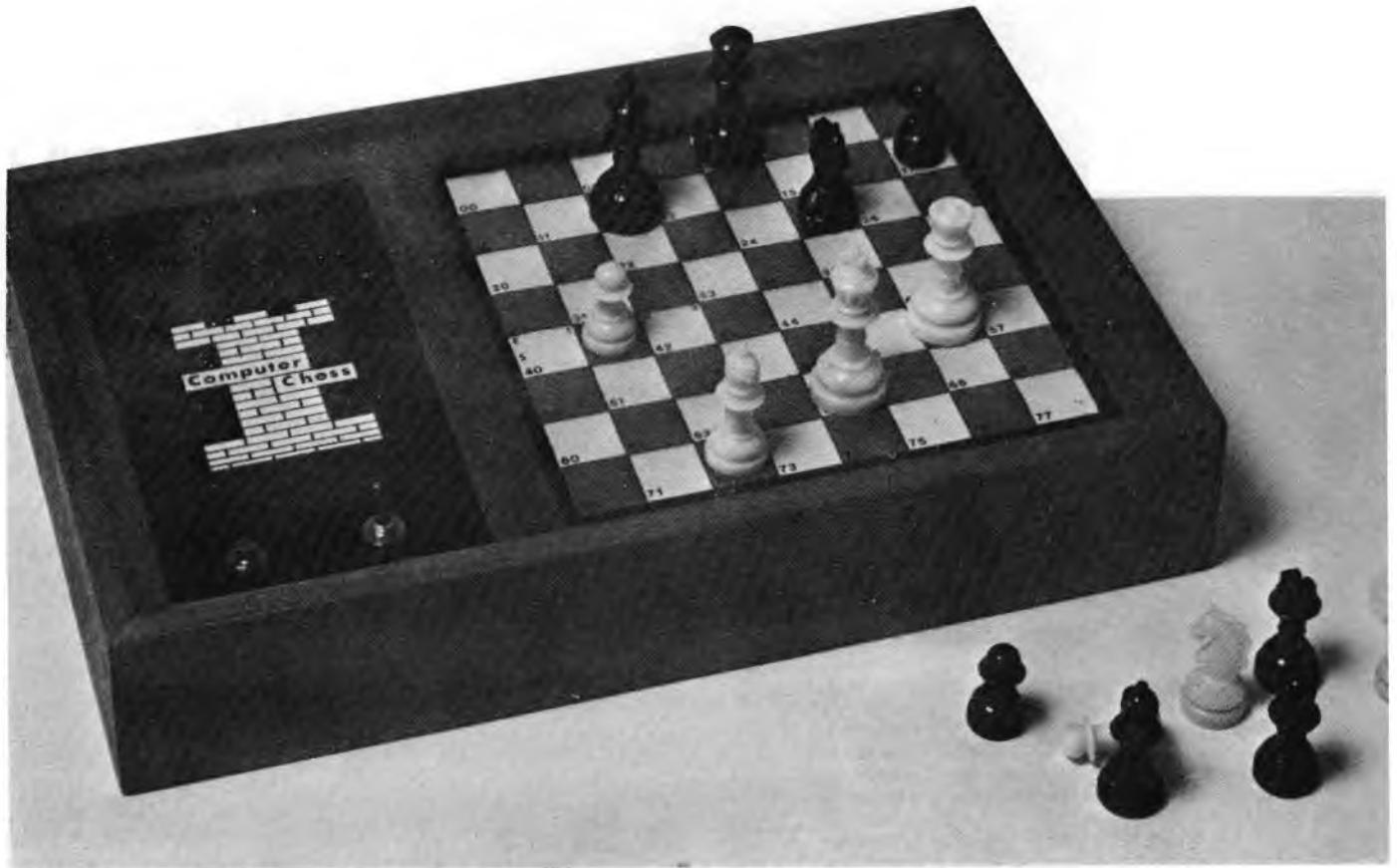


Figura 9 - Fotografia illustrante l'apparecchiatura così come è stata concepita dall'Autore e realizzata in veste di prototipo. Si osservi a sinistra della scacchiera il pannello recante l'interruttore di accensione, il pulsante ed il simbolo del gioco. Al di sopra, è presente l'indicatore numerico visibile attraverso il pannello di plastica, agli effetti delle indicazioni indispensabili.

tende usare per l'arroccamento. In seguito, deve impostare la torre nella sua nuova casella. Premere quindi S1 per ottenere la comparsa del numero 8 sull'indicatore ed in seguito spostare il Re nel modo normale, come per una mossa convenzionale.

Rammentare che il calcolatore può accettare una mossa errata da parte dell'avversario, ma non è in grado di effettuare una mossa illegale. Se il calcolatore predispone l'avversario in «controllo», l'indicatore numerico fornirà l'indicazione «—» tra le indicazioni numeriche relative allo spostamento «da» e «a». Se lo sfidante desidera a sua volta controllare il calcolatore, l'indicatore numerico fornisce il numero delle mosse effettuate durante la partita. Il contendente che raggiunga con una pedina il bordo del campo avversario e che possa quindi sostituirla con un pezzo più importante, può compiere questa operazione eliminando la pedina dalla scacchiera e impostando in sua vece il nuovo pezzo prima di raggiungere la posizione di riscatto. È possibile scegliere il pezzo più importante catturato dal calcolatore, ma non un pezzo a scelta. In altre parole, non è possibile disporre di più di una

regina, di due torri, di due cavalli e di due alfieri contemporaneamente. Se si sceglie un alfiere catturato, assicurarsi che si tratti dell'alfiere corretto per quanto riguarda il colore della casella nella quale deve essere predisposto.

#### LEGENDA DELLA FIGURA 10

- 17 Re.
- 18 Regina.
- 19 Alfiere.
- 20 Cavallo.
- 21 Torre.
- 22 Pedina.
- 23 Questo segno denota la funzione di comando.
- 24 Questo segno denota la funzione di scelta del livello di abilità.
- 25 Questo segno denota la funzione di controllo (si presenta tra le indicazioni delle caselle «DA» e «A»).
- 26 Nessun pezzo sulla casella scelta.
- 27 Formato standard.
- 28 Impostazione.
- 29 Identificazione.
- 30 Eliminazione.
- 31 Questo segno indica che il calcolatore è pronto per la prossima mossa dell'avversario.

Figura 10 - In questa tabella sono raggruppati tutti i segni in codice che possono essere forniti dall'indicatore numerico, per il controllo delle mosse, l'identificazione dei pezzi ed i loro spostamenti.

17	R
18	Q
19	B
20	N
21	T
22	P
23	A
24	L
25	—
26	U
27	S
28	E
29	F
30	D
31	B

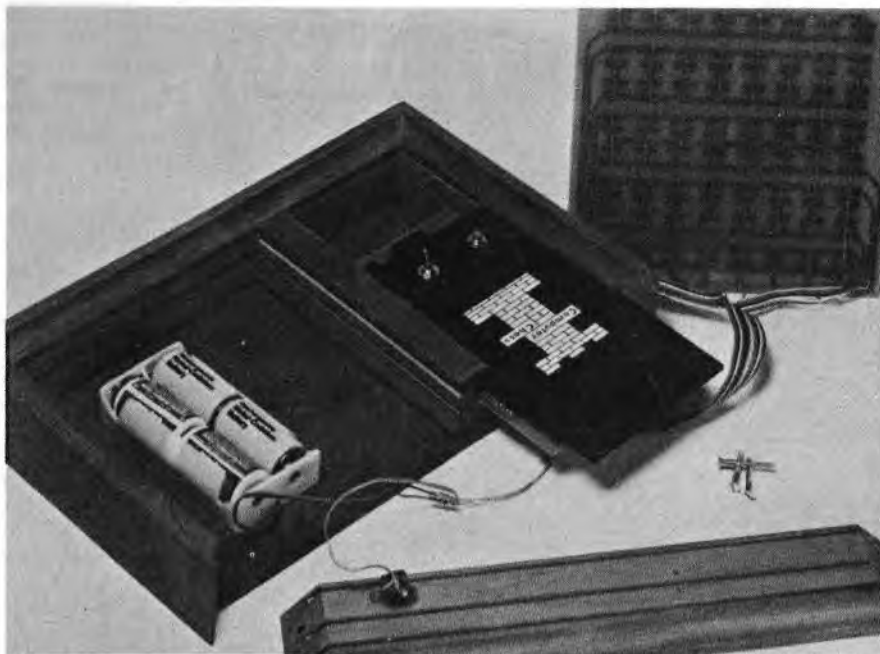


Figura 11 - La foto mostra l'apparecchiatura completamente montata, con la scacchiera rimossa per evidenziare la posizione del porta-batterie e la tecnica di collegamento mediante collegamenti flessibili a nastro.

Il pezzo voluto viene impostato nei confronti della casella dalla quale la pedina è stata cancellata, procedendo come segue. Premere innanzitutto la casella sulla quale il pezzo che deve sostituire la pedina si trovava all'inizio del gioco e quindi la casella dalla quale la pedina è stata

eliminata. (Questa operazione non esercita alcuna influenza nei confronti del pezzo presente nella casella che è stata premuta per prima, non appena il gioco viene ripreso).

Il simbolo del pezzo (vedi figura 10) che sostituisce la pedina promossa apparirà

## ELENCO COMPONENTI

- B1-4 = Quattro batterie da 1,5 V collegate in serie: possono essere sostituite da altrettanti elementi ricaricabili al nichel-cadmio
- C1 = 1.000 pF a disco
- C2 = 20  $\mu$ F - 6 V - al tantalio
- DIS1/2 = Indicatore numerico a diodi LED a luce rossa, tipo TIL312 o similare
- IC1 = Circuito integrato Signetics 2650 (unità centrale di elaborazione)
- IC2 = Memoria ROM tipo 91341
- IC3/4 = Memoria ad accesso casuale tipo 2112
- IC5/6 = «Octal latch» tipo 74LS244
- IC7 = «Buffer» a tre stati octal non invertente tipo 74LS244
- IC8 = «Gate» Schottky quad a due ingressi a bassa potenza tipo 74LS00
- IC9/13 = «Gate» Schottky dual a quattro ingressi a bassa potenza tipo 74LS20
- IC10 = «Trigger» di Schmitt «hex» a bassa potenza tipo 74LS14
- IC11 = «Gate» NAND Schottky ad otto ingressi a bassa potenza tipo 74LS30
- IC12 = Invertitore «hex» tipo 7404
- R1 = 1.000  $\Omega$  - 0,25 W - 10%
- R2/3 = 47  $\Omega$  - 0,25 W - 10%
- R4 = 220  $\Omega$  - 0,25 W - 10%
- R5-13 = 10.000  $\Omega$  - 0,25 W - 10%
- S1 = Pulsante a ritorno automatico, normalmente aperto
- S2 = Interruttore monopolare

## VARIE

- Elastomero conduttivo
- Pellicola di Mylar o di acetato
- Carta di contatto bianca
- Filtro acrilico rosso per indicatori numerici

automaticamente sull'indicatore numerico. Se il calcolatore raggiunge con una sua pedina la riga estrema del campo avversario e se la sua regina era stata catturata, la promozione avviene automaticamente nei confronti di una regina. Se invece la sua regina non è ancora stata catturata, sarà lo stesso contendente che dovrà promuovere la pedina del calcolatore sostituendola con il pezzo più importante disponibile, esattamente come procederebbe nei suoi stessi confronti.

Il gioco elettronico degli scacchi non esegue in modo automatico la manovra di raro impiego denominato «en passant». Per eseguire la cattura di una pedina in questo modo, è necessario impostare il modo di comando e quindi eseguire le mosse appropriate.

## MONTAGGIO FINALE

Dopo aver eseguito un accurato controllo dell'intera apparecchiatura, conviene installarla nel proprio contenitore, nel modo illustrato nella foto di figura 11: l'intera sezione elettronica montata su circuito stampato può essere ricoperta con una lastra di plastica acrilica di colore rosso, dello spessore di circa 3 mm, in modo da consentire la massima visibilità degli elementi a diodi fotoemittenti a sette segmenti.

I commutatori S2 (di accensione) ed S1 (pulsante) possono essere ugualmente montati sul pannello in materiale acrilico. Fissare anche il porta-batterie sul piano di fondo, al di sotto della scacchiera.

Quindi, eseguire un foro nel pannello posteriore, in modo da permettere l'installazione dello spinotto per il collegamento del carica-batterie, applicando una presa di tipo adatto.

Controllare con cura il tipo degli elementi al nichel-cadmio (nella misura C o inferiore) di cui si desidera fare uso, per stabilire l'intensità massima della corrente di carica. Praticamente, è possibile usare a tale scopo qualsiasi tipo di caricatore per calcolatori elettronici, in grado di fornire una tensione continua di 6 o 12 V. Misurare comunque la tensione di uscita fornita dal caricatore e, adottando la massima intensità di carica consentita per elementi al nichel-cadmio, calcolare il valore della resistenza zavorra necessaria.

Il valore di questa resistenza può essere determinato facilmente dividendo il valore della tensione di uscita fornita dal caricatore (diminuito del 10% per motivi di sicurezza) per la massima intensità della corrente di carica precisata dal fabbricante degli elementi ricaricabili.

Se si preferisce che l'apparecchiatura elettronica per il gioco degli scacchi venga alimentata esclusivamente attraverso la rete a corrente alternata, è sufficiente impiegare per l'alimentazione un buon alimentatore regolato da 5 V, in grado di funzionare con una corrente di uscita minima di 100 mA.

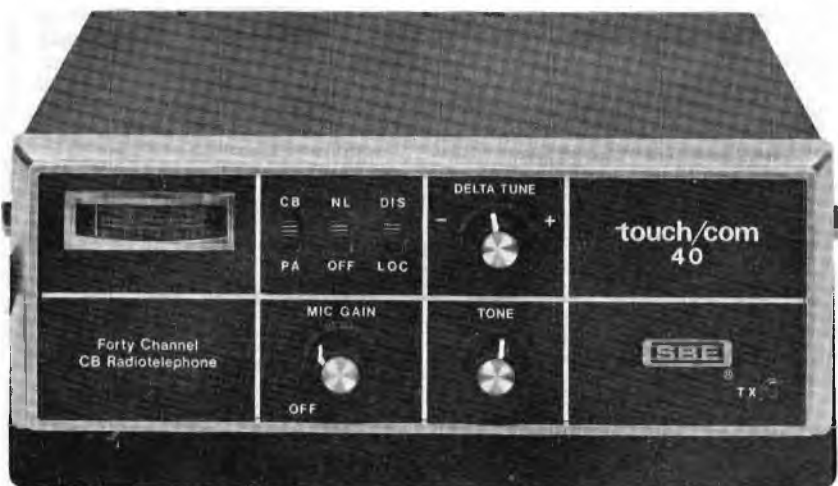
**UN  
SUPERMERCATO  
CON LE MARCHE  
PIU' PRESTIGIOSE**



**amateur electronic sa**

Via Arbostra 3c - 6963 Pregassona - Lugano - Tel. (091) 522212

**Radiotelefonì CB ÷ OM**



**RICETRASMETTITORE CB A 40 CANALI IN AM MOD. TOUCH/COM-SBE**

Gamma di frequenza: (LO): 26,645 - 26,935 MHz; (MI): 26,965 - 27,255 MHz; (HI): 27,285 - 27,575 MHz.

Cambio dei canali con due pulsanti posti sul microfono.

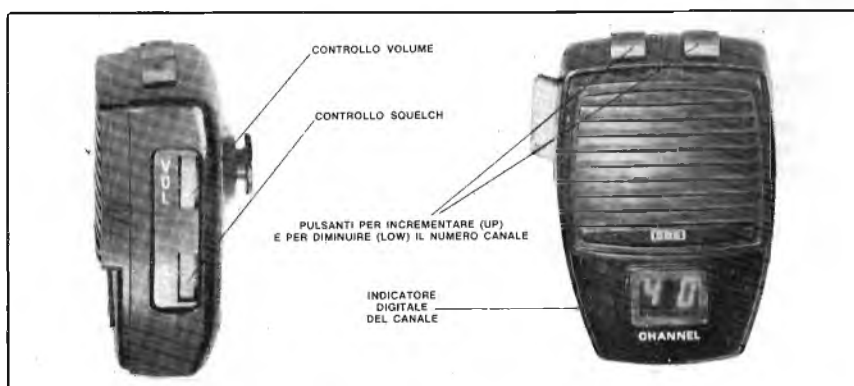
Uscita di potenza 5 W con elevato livello di modulazione.

Sintetizzatore di frequenza digitale PLL (phase-locked-loop).

Comandi del volume e dello squelch posti sul microfono.

Alimentazione 13,8 V cc.

Prezzo Lire: 59.000.



**PRESIDENT**



**RICETRASMETTITORE CB McKINLEY**

80 canali AM/SSB mobile  
Prezzo Lire: 149.000



**RICETRASMETTITORE CB GRANT**

80 canali AM/SSB mobile  
Prezzo Lire: 179.000



**RICETRASMETTITORE CB WASHINGTON**

80 canali AM/SSB stazione base  
Prezzo Lire: 275.000

Questi ricetrasmittitori si possono avere con frequenze CB speciali.

**SOMMERKAMP**®

- RICETRASMETTITORE FT 901 DM Prezzo Lire: 1.200.000
- RICETRASMETTITORE FT 301 CBM Prezzo Lire: 945.000
- RICETRASMETTITORE FRG 7000 Prezzo Lire: 465.000
- RICETRASMETTITORE FT 225 RD Prezzo Lire: 750.000
- RICETRASMETTITORE FT 277 ZD Prezzo Lire: 895.000
- RICETRASMETTITORE TS 240 Prezzo Lire: 240.000
- RICETRASMETTITORE TS 740 BASE SSB Prezzo Lire: 275.000
- RICETRASMETTITORE TS 780 DX 150 W AM FM CW SSB 120 canali Prezzo Lire: 330.000

**MERCE FRANCO SVIZZERA  
PREGASSONA - LUGANO**

# dalla stampa estera



# come aggiungere il "tic tac" ad un orologio digitale

Bisogna proprio ammettere che la fantasia umana non ha limiti; infatti, se da un lato il progresso ha consentito la realizzazione di orologi elettronici di precisione talmente elevata da rendere praticamente inutile il controllo dell'orologio attraverso i segnali orari radio e telemessaggi, dall'altro esiste oggi una certa tendenza a ridare a questi orologi l'aspetto classico. Ci sembra perciò interessante questa strana realizzazione che, come accade in molti altri campi, consente un certo abbinamento tra la struttura classica dell'orologio e lo sfruttamento dei principi più moderni. Gli orologi digitali di tipo mo-

derno sono, ripetiamo, molto precisi ed il loro impiego è quindi molto confortevole. Tuttavia, ne sono stati realizzati alcuni esemplari provvisti di una specie di pendolo, realizzato con diodi fotoemittenti.

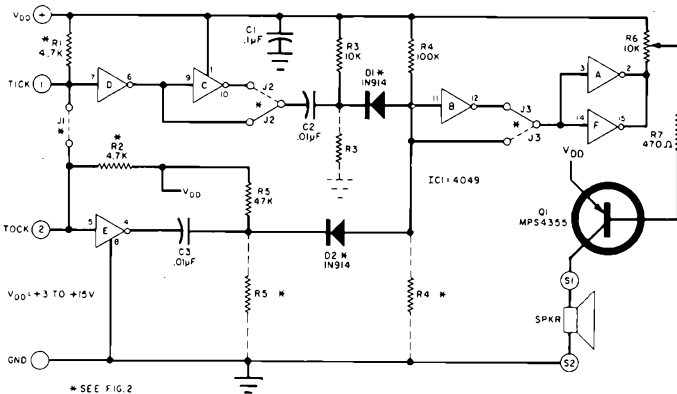
derno sono, ripetiamo, molto precisi ed il loro impiego è quindi molto confortevole. Tuttavia, ne sono stati realizzati alcuni esemplari provvisti di una specie di pendolo, realizzato con diodi fotoemittenti, che ne rende l'aspetto meno arido e quindi di più piacevole e decorativo. Ci riferiamo appunto ad un'applicazione di questo genere, il cui schema elettrico è illustrato in figura 1: chi dispone di un orologio elettronico provvisto di pendolo luminoso, potrà innanzitutto partire dal presupposto che l'accensione del diodo di sinistra può essere riferita al «tic», mentre quella dell'elemento luminoso di destra corrisponde al «tac». Inoltre, se la temporizzazione del pendolo è di tipo convenzionale, il movimento alternativo avviene con intervalli di 0,5 s. I segnali individuali che permettono di ottenere i suoni del «tic» e del «tac» vengono tra loro separati da IC1D e da IC1E, dopo di che vengono differenziati attraverso le reti R3-C2 ed R5-C3, in modo da dare adito alla produzione di due impulsi di forma d'onda piuttosto stretta, tra i quali quelli che corrispondono al «tac» sono leggermente più larghi di quelli che corrispondono invece al «tic», con intervallo prestabilito.

Questi impulsi alternati vengono applicati a due stadi separati collegati tra loro in parallelo: IC1A ed IC1F vengono impiegati per pilotare lo stadio Q1.

Questo transistor pilota a sua volta un piccolo altoparlante: a causa della strettezza degli impulsi, l'intensità della corrente media che scorre attraverso Q1 e la bobina mobile dell'altoparlante è molto esigua. La corrente istantanea che scorre attraverso lo stadio e l'altoparlante è inoltre limitata a causa della reattanza induttiva della stessa bobina mobile, nei confronti degli impulsi a variazione rapida.

Le diverse posizioni alternative, illustrate nello schema rispetto

Figura 2 - Tre diversi metodi di approccio all'impiego dei componenti ed al sistema di collegamento, a seconda dei tipi di ingresso e della struttura dell'orologio digitale.



alla sezione B del circuito integrato, vengono sfruttate per invertire la polarità dei differenziatori e dei diodi, in modo che possano reagire ad impulsi di ingresso varianti sia in senso positivo, sia in senso negativo. Quando la sezione C del circuito integrato viene usata con un segnale di ingresso comune alla frequenza di 1 Hz, il differenziatore del «tic» mette in opera il segnale di ingresso ad alto livello del «tic» stesso, mentre il segnale «tac», attraverso il proprio differenziatore, rende disponibile l'altro segnale a livello basso.

Gli impulsi di uscita risultanti e forniti da Q1 producono suoni sorprendentemente simili a quelli dei vecchi orologi a pendolo. Il controllo di volume, R6, può naturalmente essere usato a seconda delle preferenze, per aumentare o diminuire l'intensità del battito, in funzione sia del tipo di orologio, sia dell'acustica ambientale. I segnali di eccitazione che fanno capo ai diodi fotoemittenti del pendolo elettrico possono assumere l'aspetto logico, «1» oppure «0». Il circuito è in grado di funzionare con entrambi.

Se i segnali di eccitazione corrispondono ad un livello logico «1», conviene adottare il sistema della fila 1 nella rappresentazione grafica di figura 2; se invece i segnali sono al livello logico «0», conviene sfruttare il principio rappresentato nella riga 2. Se invece si desidera applicare il dispositivo ad un orologio sprovvisto di pendolo, ma è possibile localizzare un segnale logico alla frequenza di 1 Hz nel relativo circuito, è possibile adottare il principio rappresentato nella terza riga del grafico di figura 2.

I segnali logici di ingresso possono variare da +13 a +15 V, a patto che l'intera apparecchiatura sia alimentata attraverso la stessa sorgente che provoca il funzionamento dell'orologio.

La figura 3 rappresenta l'aspetto a grandezza naturale della piastrina a circuito stampato, progettata in modo tale da consentire tutte e tre le varianti indicate in figura 2. Si noti che il ponte J1 viene impiegato soltanto nel caso di adozione del sistema riprodotto nella riga inferiore di figura 2, mentre i ponti J2 ed J3 vengono applicati a seconda delle circostanze ed in base alle guide di applicazione dei componenti.

Se l'orologio di cui si dispone è del tipo TTL, sono necessarie le resistenze «pull-up» R1 ed R2, in corrispondenza degli ingressi. Quando si fa uso del ponte J1 per la terza possibilità, è necessario invece impiegare soltanto R2.

INPUT WAVEFORMS	FOR TTL CLOCK ONLY	POSITION OF * PARTS
	R1, R2	FIG. 3A
	R1, R2	FIG. 3B
	J1, R2	FIG. 3B + J1

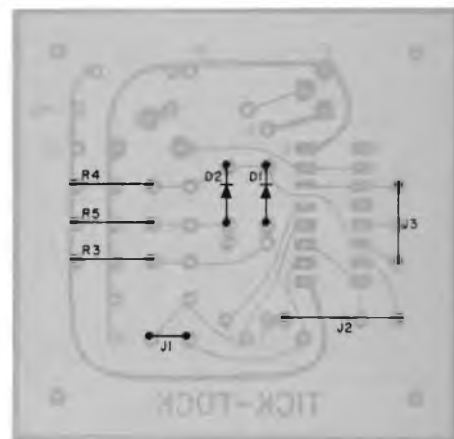
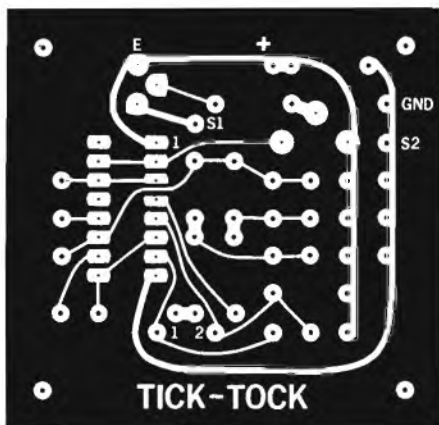
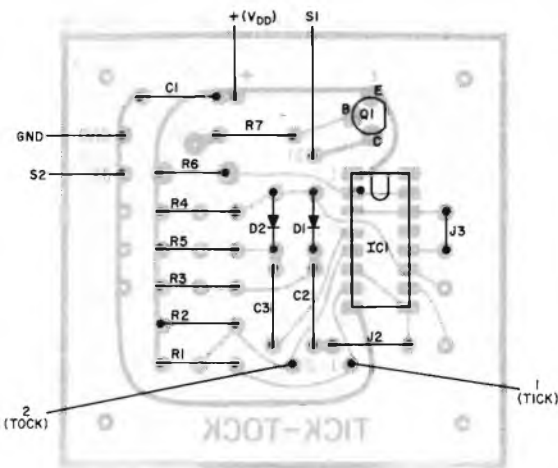


Figura 3 - Guida per l'incisione e lo foratura della piastrina a circuito stampato. Questa versione è riferita alla linea 1 della rappresentazione grafica di figura 2.

Si noti la posizione alternativa di alcune resistenze e dei diodi e si seguano dettagliatamente le istruzioni riportate nel grafi-

co di figura 2, in riferimento alla forma particolare dei segnali di ingresso.

Se lo si desidera, si può ricorrere all'impiego di uno zoccolo per IC1 ed è inoltre possibile adottare qualsiasi sistema costruttivo, in quanto le caratteristiche di funzionamento del circuito sono tali da non dare adito a fenomeni di instabilità. La figura 4 — per concludere — rappresenta ancora il cir-

cuito stampato visto da ambedue i lati e la sua versione in negativo, che può essere vantaggiosamente impiegata lucidandola, per effettuare l'eventuale realizzazione di un prototipo, o di diversi esemplari.

Nella parte destra di figura 4 sono rappresentate anche le posizioni delle resistenze R3, R4 ed R5, che vengono naturalmente applicate dal lato della

Figura 4 - A sinistra, riproduzione del circuito stampato adatto per i sistemi di approccio 2 e 3 riprodotti in figura 2; a destra è invece riprodotto a grandezza naturale il negativo del circuito stampato.

piastina sprovvisto di tracce di rame.

RADIO ELECTRONICS - Novembre 1979

## trasmissione d'informazioni mediante raggi infrarossi

Il dispositivo descritto in questo articolo ha lo scopo di fornire al Lettore una certa familiarità con gli impianti denominati UART, ossia « Universal Asynchrone Reception Transmission », che significa « Rice-Trasmissione universale asincrona ».

Si tratta di un'apparecchiatura asincrona, che permette la trasmissione di informazioni tra due punti e che sfrutta, in questo esempio, i raggi infrarossi come mezzo di trasmissione.

L'intero impianto, come si rileva in figura 1 che lo rappresenta nello schema a blocchi, è costruito da un trasmettitore e da un ricevitore.

La codificazione avviene mediante la pressione di un tasto che agisce in parallelo su quattro linee. In tal modo risulta possibile comporre il mes-

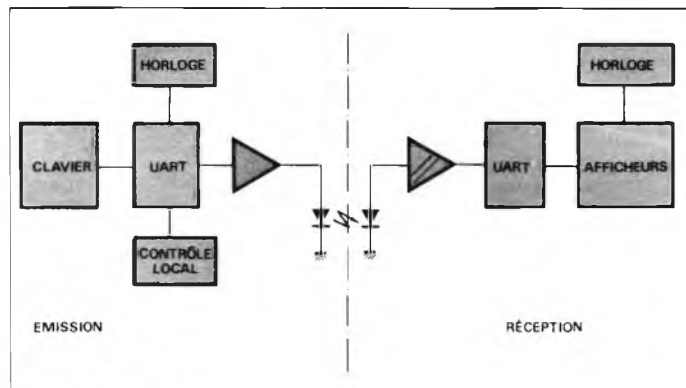
saggio con un bit di Partenza, e due bit di Arresto.

In occasione del comando DS, questo messaggio viene inviato in serie all'uscita SO. A sua volta, questa uscita è collegata ad un diodo fotoemittente che funziona nello spettro dei raggi infrarossi, tramite uno stadio di potenza.

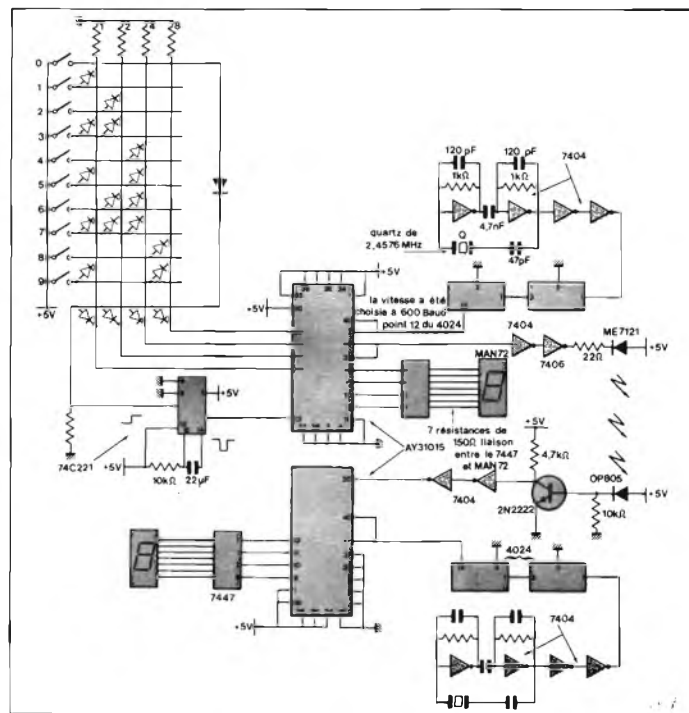
I segnali infrarossi emessi dal diodo vengono sfruttati per eccitare un foto-transistore siste-

Figura 2 - Schema dettagliato dell'apparecchiatura UART, la cui realizzazione implica in prevalenza l'impiego di unità integrate e di un sistema di indicazione numerica ed alfanumerica di tipo convenzionale. Si noti nella parte superiore il cristallo di quarzo funzionante sulla frequenza di 2.4576 MHz, agli effetti della stabilizzazione della frequenza di funzionamento.

Figura 1 - Schema a blocchi tracciato in modo tale da illustrare le varie funzioni che vengono svolte nella sezione di trasmissione (rappresentata a sinistra) ed in quella di ricezione (rappresentata a destra).



ONDA QUADRA





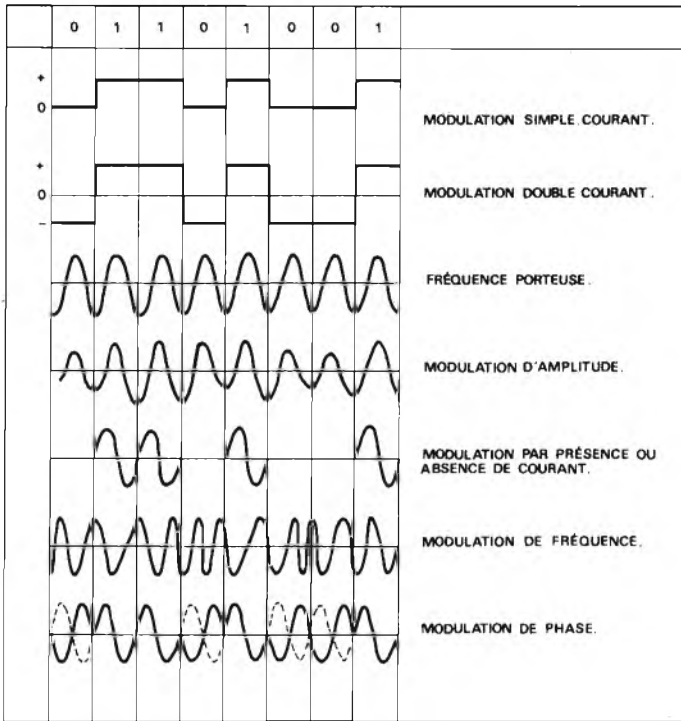


Figura 3 - Rappresentazione grafica della diversa forma d'onda dei segnali impiegati nei vari sistemi di modulazione compresi tra la modulazione mediante semplice corrente e la modulazione di fase. Naturalmente, i sistemi di impiego più frequente consistono sempre nella modulazione di ampiezza ed in quella di frequenza.

medesima frequenza: un controllo locale viene infine effettuato in fase di trasmissione, ricollegando l'uscita SO all'ingresso SI, come si osserva nello schema più dettagliato di figura 2.

A questo punto ci sembrano opportune alcune ricapitolazioni fondamentali in fatto di telecomunicazioni; le informazioni trasportate mediante onda radio possono assumere due aspetti fondamentali e precisamente:

- una forma analogica, attualmente la più corrente, per trasmettere delle informazioni come ad esempio parole ed immagini;
- una forma numerica, che ri-

siste la possibilità di scelta tra un certo numero di mezzi di trasmissione (linee telefoniche, onde radio, raggi infrarossi, ultrasuoni ecc.).

Il problema consiste quindi nel trovare il segnale che meglio si adatti al mezzo di trasmissione scelto e nel soddisfare le esigenze precedentemente citate. La tabella di figura 3 rappresenta in forma grafica i principali tipi di modulazione attualmente in uso.

I codici principali impiegati in questo campo sono i seguenti:

- il codice binario;
- il codice esadecimale;
- il codice n. 5 del Comitato Consultivo Internazionale Telegrafico e Telefonico;
- il codice ISO n. 7;
- il codice EBCDIC;
- il codice ASCII;
- il codice USASCII;
- il codice Hollerith;
- il codice ECMA.

Come molti certamente sanno, il termine Baud indica la velocità telegrafica che corrisponde al numero dei momenti, dei bit o degli impulsi che vengono trasmessi in un minuto secondo. A ciò bisogna aggiungere che l'emissione o trasmissione asincrona consiste in un metodo di trasmissione che permette l'invio di caratteri ad intervalli irregolari e che, di conseguenza, impongono la sincronizzazione dell'emittitore e del ricevitore per ciascun carattere. I suddetti segnali di sincronizzazione consistono in quello di inizio ed in quello di arresto.

Per quanto riguarda invece la trasmissione sincrona, si tratta di un metodo di trasmissione in cui i caratteri si susseguono senza alcun intervallo tra loro e nel quale la sincronizzazione tra il trasmettitore ed il ricevitore viene ottenuta mediante l'invio ad intervalli regolari di caratteri di sincronizzazione. Praticamente, si intercala nel messaggio ogni seconda una coppia di caratteri consecutivi, che servono appunto per il sincronismo.

Questo modo di trasmissione permette contemporaneamente una prestazione più rapida e di ottenere un rendimento ottimale lungo le vie di trasmissione.

Dal canto suo, il controllo di parità ha lo scopo di rivelare gli eventuali errori di trasmissione o di ricezione: si tratta di una tecnica di controllo basata su un conteggio dei bit d'informazione, il quale conteggio può essere pari o dispari. Per fare un esempio, nel codice ISO 7, il conteggio dei bit « 1 » deve essere pari, come risulta evidente osservando la

caractère A	1	0	0	0	0	0	1	0	2 bits à 1
caractère B	1	1	0	0	0	0	1	1	4 bits à 1

Code 7 moments      Bit de parité

Figura 4 - Tecnica di controllo basato sul conteggio dei bit d'informazione, che può essere pari o dispari a seconda delle circostanze.

mato ad una certa distanza, per essere poi modificato agli effetti della forma d'onda attraverso un transistor del tipo 2N2222, mentre una unità del tipo 7404 provoca il collegamento di una unità UART sulla linea SI.

Dopo il controllo di parità, il dispositivo UART restituisce il messaggio in parallelo su que-

ste uscite comprese tra RD1 ed RD4. Queste ultime comandano infine un decodificatore a sette segmenti, dopo di che si ottiene il codice ricevuto attraverso una riproduzione mediante una unità del tipo Man 72.

Le apparecchiature di trasmissione e di ricezione sono munite di orologi funzionanti sulla

sulta preferibile quando le informazioni non possono prendere che un numero limitato di forme.

L'informazione di base è in pratica il bit che non può assumere se non i valori standardizzati « 0 » oppure « 1 ».

Fisicamente, ciascun bit può essere rappresentato da:

- la presenza o l'assenza di un foro in una scheda;
- la presenza o l'assenza di una magnetizzazione localizzata;
- la presenza o l'assenza di una corrente e così via.

I problemi di scelta della modulazione possono essere riassunti come segue: da un canto, ci si propone di trasmettere un'informazione binaria tenendo conto di un certo numero di esigenze (codice, uscita binaria ecc.). Dall'altro, sus-

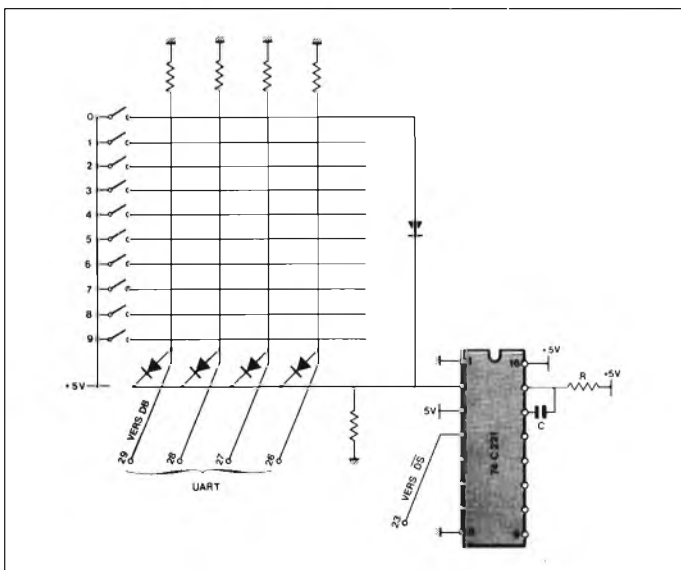


Figura 5 - Questo schema sintetizza praticamente le funzioni che vengono svolte nella sezione di trasmissione, attraverso la tastiera con la quale vengono chiusi i diversi circuiti impiegati per l'impostazione dei dati da trasmettere.

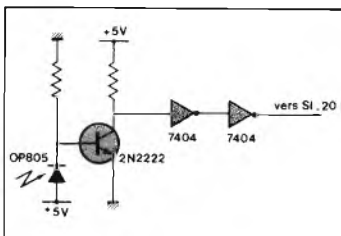


Figura 6 - La funzione principale che viene svolta nel ricevitore è affidata ad un elemento fotosensibile, che precepisce le variazioni di intensità delle radiazioni infrarosse, producendo segnali che vengono poi elaborati attraverso uno stadio di preamplificazione ed alcuni stadi successivi realizzati con l'impiego di circuiti integrati.

rappresentazione grafica di figura 4. Esiste quindi un controllo longitudinale LRC, abbinato ad un controllo verticale VRC.

Il sistema di rice-trasmissione asincrona universale viene realizzato secondo la tecnologia LSI: esso accetta caratteri in codice binario provenienti da un terminale o da un calcolatore ed i suoi caratteri possono comportare da 5 ad 8 bit.

In definitiva, i dati vengono presi da 5 ad 8 bit in parallelo, dopo di che viene eseguito il calcolo di parità: questi dati vengono inquadrati in un elemento di Partenza, per costituire l'inizio del messaggio ed in due elementi di Arresto, che costituiscono la fine del messaggio.

Per il principio della ricezione, si procede invece in senso inverso: il ricevitore agisce infatti in modo da sfruttare in parallelo i bit del codice, fornendo un segnale che indica la validità di parità.

Per quanto riguarda ora lo schema del trasmettitore, sarà bene riferirsi al circuito riprodotto in figura 5: è possibile lavorare su 8 bit e ciò rende disponibili 256 combinazioni di trasmissione.

Il sistema al quale ci riferiamo non conta che 4 bit, che vengono codificati a partire da una tastiera numerica, ma nulla impedisce al Lettore di cablare una tastiera alfanumerica, basandosi ad esempio sul codice ASCII.

All'istante della chiusura di un contatto della tastiera, si impiega il codice BCD sulle linee corrispondenti, nei confronti del

tasto che viene premuto. Questo codice viene trasmesso all'unità di cui si è detto e l'inoltro ha quindi luogo con estrema facilità.

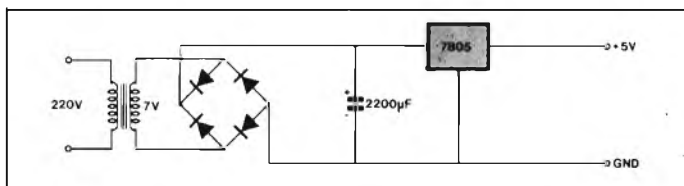
Analogamente, in corrispondenza di ciascuna chiusura di uno dei contatti ed attraverso i diodi di controllo, una tensione positiva viene applicata all'ingresso dell'unità monostabile, che funziona su di un fronte ascendente e fornisce un impulso di polarità negativa e di durata « T », che corrisponde al segnale DS. Quest'ultimo ha il compito di controllare l'invio delle informazioni ricevute sui terminali DB 1 - DB 4, rispetto alla linea di trasmissione SO. Riferendosi ora allo schema del ricevitore, sintetizzato in figura 6, si può facilmente rilevare che la modulazione a raggi infrarossi viene sfruttata per controllare il funzionamento del fototransistore OP805: gli impulsi emessi dall'anodo relativo vengono modificati agli effetti della forma d'onda dal transistor che segue, mentre una unità integrata del tipo 7404 provvede ad inoltrare i segnali all'ingresso del dispositivo UART.

Quest'ultimo, dopo il collegamento in parallelo ed il controllo di parità, riproduce il codice alle uscite RD1-RD4. Questo codice viene visualizzato tramite un decodificatore BCD/7, a sette segmenti. Naturalmente, come già si è detto, l'orologio del decodificatore funziona sulla medesima frequenza sulla quale funziona il trasmettitore.

La figura 7 rappresenta infine lo schema del sistema di alimentazione: esso comprende un trasformatore di rete che rende disponibile al secondario una tensione di 7 V, rettificata con un sistema a ponte e successivamente filtrata mediante una capacità di valore elevato.

Affinché sia possibile ottenere in uscita una tensione continua di +5 V rispetto a massa, di valore stabile indipendentemente dalle eventuali variazioni della tensione di rete o della corrente assorbita dal carico, in serie alla linea positiva viene aggiunto un elemento tripolare

Figura 7 - Schema della sezione di alimentazione, che prevede l'impiego di una unità tripolare di stabilizzazione in serie, per ottenere in uscita una tensione alternata di 7 V.



di regolazione, del tipo 7805. Agli effetti della realizzazione pratica, è bene aggiungere che i due orologi, opportunamente controllati agli effetti della frequenza, devono presentare la massima stabilità di funzionamento. Il trasmettitore ed il ricevitore vengono opportunamente allineati ed i caratteri impostati attraverso la tastiera devono poter essere chiaramente riprodotti sull'indicatore di cui è munita la sezione di ricezione.

Tra le possibilità di applicazione di questo sistema si possono citare le seguenti, che rappresentano quelle di maggiore importanza.

- Trasmissioni di ordini semplici, come ad esempio messa in moto ed arresto.
- Telecomando di impianti elettrici di illuminazione, di dispositivi elettromeccanici,

di avvolgimento e svolgimento di uno schermo di proiezione ecc.

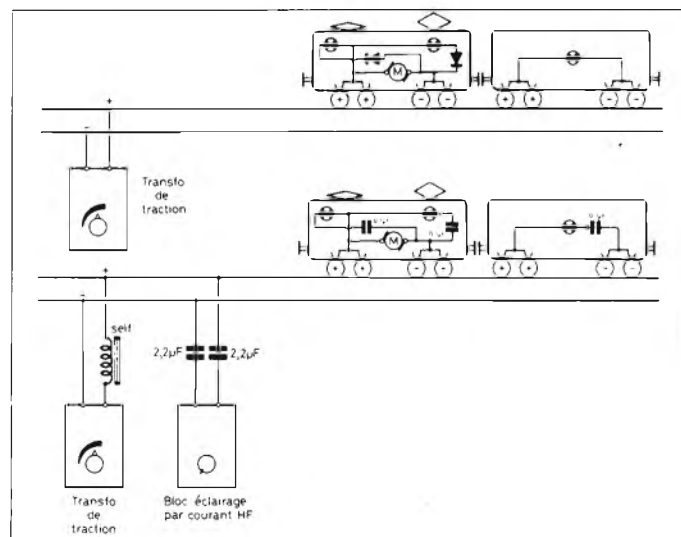
- Attenuazione graduale di luce.
- Telecomando di giocattoli, di impianti ad alta fedeltà, di diffusione televisiva ecc.
- Comando a distanza di un dispositivo inaccessibile o pericoloso.
- Dispositivi di allarme anti-furto, antiincendio, antigas ecc.
- Trasmissione nei due sensi, o anche in più direzioni, mediante canali identici tra loro o diversi.
- Comando di modellini.
- Apertura di porte, portoni, cancelli ecc.

ELECTRONIQUE APPLICATIONS: 78/79

## illuminazione di trenini mediante corrente ad alta frequenza

molto a desiderare. In pratica, infatti, quando i treni subiscono un rallentamento, le luci si riducono, fino a spegnersi completamente quando i modellini si fermano.

Figura 1 - In alto, schema convenzionale di alimentazione di una linea di modellini ferroviari, attraverso un generatore di corrente continua facente uso di un trasformatore e provvisto di potenziometro per la regolazione della velocità. In basso è riprodotta la modifica che è necessario apportare, per aggiungere un generatore di corrente alternata che venga impiegato esclusivamente per l'accensione delle lampadine. Si noti la tecnica di cablaggio delle lampadine, in serie ad un condensatore di cui verrà spiegata più avanti la funzione.



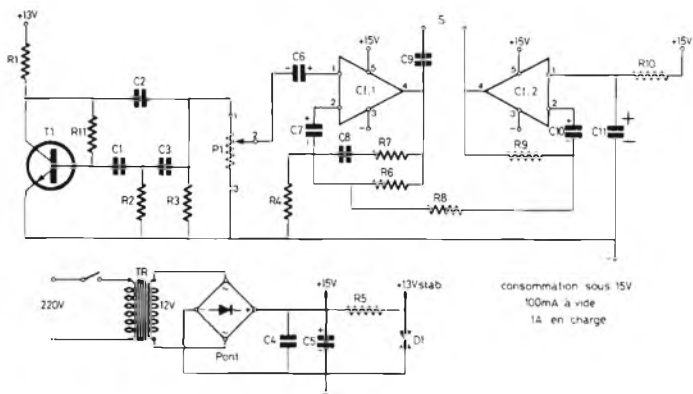


Figura 2 - Schema elettrico completo del generatore, che si basa sull'impiego di due circuiti integrati, un transistoro, un alimentatore da rete con uscita di 12 V ed alcuni componenti facilmente reperibili.

la corrente di rete alla frequenza di 50 Hz per l'illuminazione, ma, in questo caso, si sarebbe ottenuto un certo ronzio da parte del motore, con ulteriore possibilità di danneggiarlo. E' quindi preferibile impiegare una frequenza di valore più alto, inudibile dall'orecchio umano e cioè del valore di 30 kHz.

La tensione di illuminazione deve comunque mantenere il valore di 12 V. Oltre a ciò, occorre considerare che questa frequenza di valore elevato non esercita alcuna influenza dannosa sul motore. L'impiego di condensatori permetterà inoltre di alimentare in corrente alternata le lampade di illuminazione, senza sovrapporre ad esso la tensione continua.

Infine, per evitare che la corrente alternata influenzi il funzionamento del sistema di trazione, è sempre possibile interporre un'impedenza che ne attenui l'intensità.

In definitiva, un generatore di

segnali sinusoidali alla frequenza di 30 kHz, abbinato ad un amplificatore che fornisca una potenza di uscita di 15 W, permette di ottenere una tensione del valore desiderato.

Il generatore, il cui schema è mostrato in figura 2, si riduce alla sua espressione più semplice: C1, C2 e C3 costituiscono una rete di sfasamento. Grazie a ciò, è possibile ottenere ai capi di R3 un segnale di forma perfettamente sinusoidale.

D'altro canto, si fa notare che la tensione di alimentazione del generatore viene stabilizzata mediante un diodo zener. Di conseguenza, il segnale rimane stabile, sia per quanto riguarda la frequenza, sia per quanto riguarda l'ampiezza.

Il potenziometro P1 permette di dosare l'intensità del segnale applicato all'ingresso non invertente di C1.1. La controreazione viene realizzata attraverso

Questo inconveniente risulta del tutto inaccettabile quando si desidera far funzionare una rete ferroviaria in miniatura con un certo realismo. Ciò premesso, il dispositivo che viene qui descritto consente di rimediare a questa lacuna, nel senso che l'illuminazione delle vetture rimane fissa indipendentemente dal fatto che esse rimangano ferme, oppure siano in moto, ad alta o bassa velocità.

La figura 1 rappresenta la tecnica normale di collegamento delle locomotive disponibili in commercio: siccome le lampadine sono collegate direttamente in parallelo al motore, ogni qualvolta la tensione viene ridotta per diminuire la velocità,

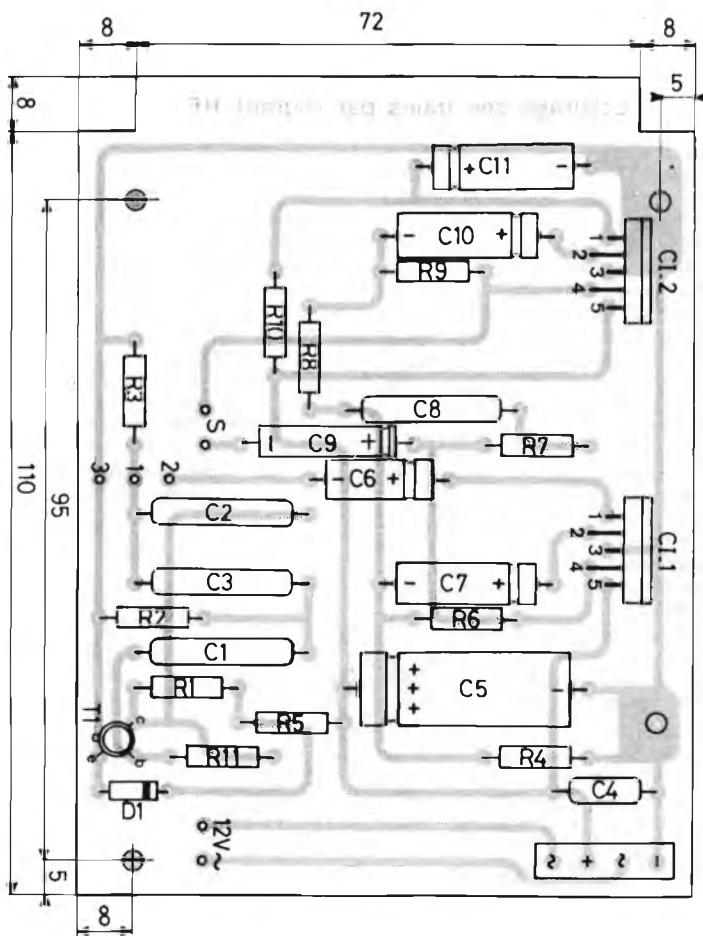
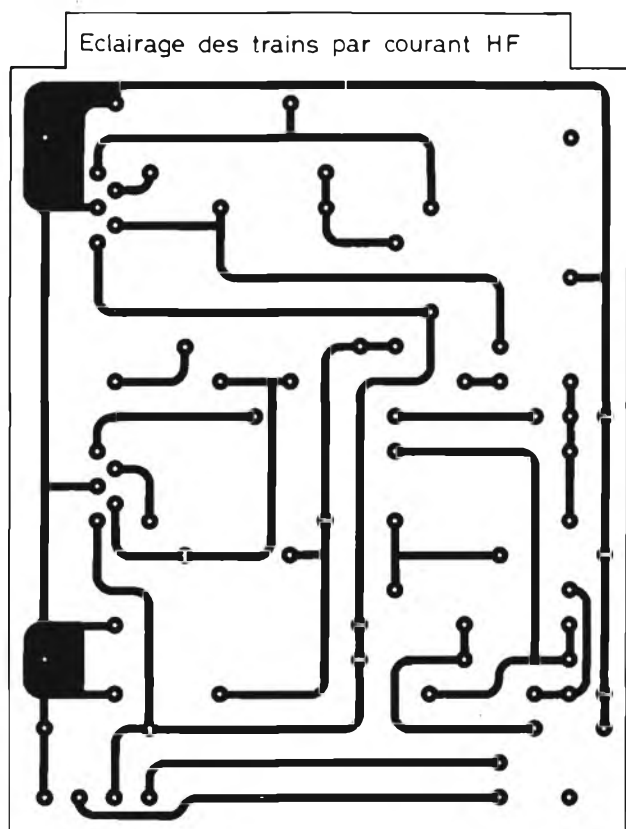
si ottiene anche una riduzione della luce prodotta.

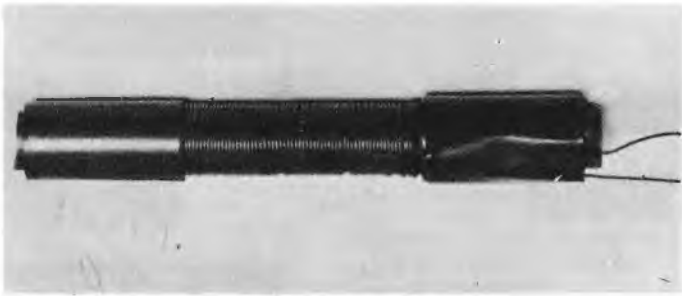
Purtroppo, si dispone soltanto di una linea bipolare (costituita dalle rotaie), per condurre la corrente elettrica. E' quindi necessario disporre di due correnti diverse, ossia una prima che serve per l'alimentazione del motore ed una seconda che alimenta direttamente le lampade.

La corrente di trazione è universalmente di tipo continuo, per cui è necessario disporre di una corrente alternata per le lampade; la suddetta corrente può essere condotta simultaneamente attraverso la linea bipolare citata.

Si sarebbe potuto fare uso del-

Figura 3 - In alto, lato rame della piastrina a circuito stampato e, in basso, lato dei componenti della medesima piastrina. Una barretta di alluminio disposta trasversalmente può agire da dissipatore termico nei confronti dei due circuiti integrati.





il circuito costituito da R6, R7 e C8.

Ai capi di R4 si preleva il segnale che, tramite R8 e C10, viene applicato all'ingresso invertente di C12. Il circuito di contro-azione è costituito invece esclusivamente da R9, per questa sezione del circuito.

L'associazione di due circuiti integrati amplificatori ci permette di ottenere una potenza disponibile doppia, mantenendo tuttavia i vantaggi derivanti dall'impiego delle unità integrate e cioè:

- protezione totale contro i cortocircuiti e le sovratensioni;
- ingombro ridotto;
- potenza relativamente notevole.

La capacità C9 serve per isolare i circuiti integrati rispetto alla componente continua: infine, l'alimentazione viene prelevata direttamente dalla rete. A tale scopo un trasformatore con secondario di 12V permette di

ottenere la bassa tensione necessaria per il funzionamento del circuito.

Si precisa che l'alimentazione dell'amplificatore non è stabilizzata, bensì semplicemente filtrata.

Agli effetti della realizzazione, la figura 3 mostra in alto il lato rame del circuito stampato ed in basso la stessa piastrina vista dal lato opposto, per chiarire come devono essere orientati i componenti che costituiscono l'unità elettronica: la sistemazione dei componenti deve essere eseguita in modo molto razionale, in quanto, se è abbastanza facile dissaldare un condensatore o una resistenza, non si può affermare la medesima cosa per il ponte dei diodi. Per evitare l'impiego di un dissipatore termico, è risultato preferibile impiegare una piccola barretta di alluminio, che può essere tagliata in modo tale da poter fungere da supporto per gli elementi che producono la maggior parte del calore durante il funzionamento prolungato.

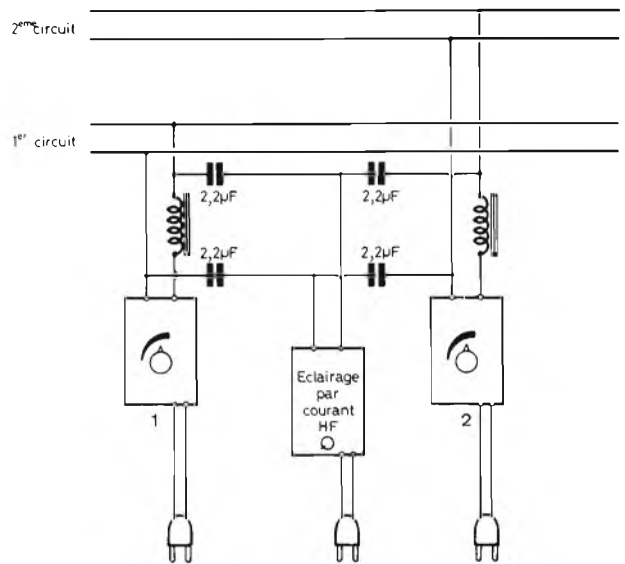
Figura 4 - Fotografia illustrante la tecnica realizzativa della bobina che deve essere inserita agli effetti della separazione tra la corrente continua e la corrente alternata.

Volendo, tuttavia, è sempre possibile adottare dei dissipatori termici di tipo adeguato, nel qual caso il lieve sforzo economico verrà compensato dalla maggiore semplicità realizzativa.

La foto di figura 4 illustra la tecnica realizzativa della semplice bobina che è necessario

allestire per bloccare la componente alternata nel modo al quale abbiamo precedentemente accennato: per quanto riguarda il funzionamento di questa bobina saremo più precisi tra breve.

Dopo aver realizzato il circuito stampato in base ai disegni forniti, i collegamenti potranno essere eseguiti sulla scorta dei disegni riprodotti alle figure 5 e 6: la prima mostra i collegamenti tra la rete ed il primario del trasformatore, nel quale circuito è presente in serie l'interruttore azionato simultaneamente dal potenziometro di cui si è detto. Dai tre terminali



di quest'ultima parte anche un cavetto schermato, che deve far capo ai terminali 1, 2 e 3 del potenziometro P1, chiaramente indicato nello schema di figura 2.

Il secondo disegno (figura 6) mostra invece cosa occorre fare quando si dispone di due piste, che debbano essere alimentate simultaneamente per quanto riguarda l'illuminazione delle vetture, ma separatamente per quanto riguarda invece il comando dei motori di azionamento dei modellini. Sono infatti previsti due reostati separati per la regolazione della velocità, mentre un unico dispositivo del tipo descritto serve per applicare ad entrambe le rotaie simultaneamente la corrente a frequenza ultrasonica che provvede all'accensione delle lampadine. Anche in questo caso, per evitare reciproche influenze tra la componente continua e la componente alterna-

Figura 6 - Metodo di collegamento tra la sorgente di energia ad alta frequenza e i due alimentatori separati per la regolazione della velocità, nel caso che la linea ferroviaria sia doppia.

ta, si fa uso di quattro condensatori disposti nel modo illustrato, tutti della capacità di 2,2 µF.

La bobina di cui si è detto, che sarà unica nel caso di circuito singolo e doppia nel caso di circuito doppio, potrà essere realizzata in base alle seguenti caratteristiche: impiegare un nucleo di ferrite del diametro di 10 mm e della lunghezza di 90 mm, su cui verranno avvolte centocinquanta spire di filo di rame smaltato del diametro di 5/10 mm.

Alle estremità sarà così possibile applicare un po' di nastro adesivo, che servirà per bloccare le spire iniziali e terminali e per rendere quindi disponibili i collegamenti meccanicamente stabili.

Qualcuno si potrà chiedere come avviene la miscelazione delle due correnti, consentendo

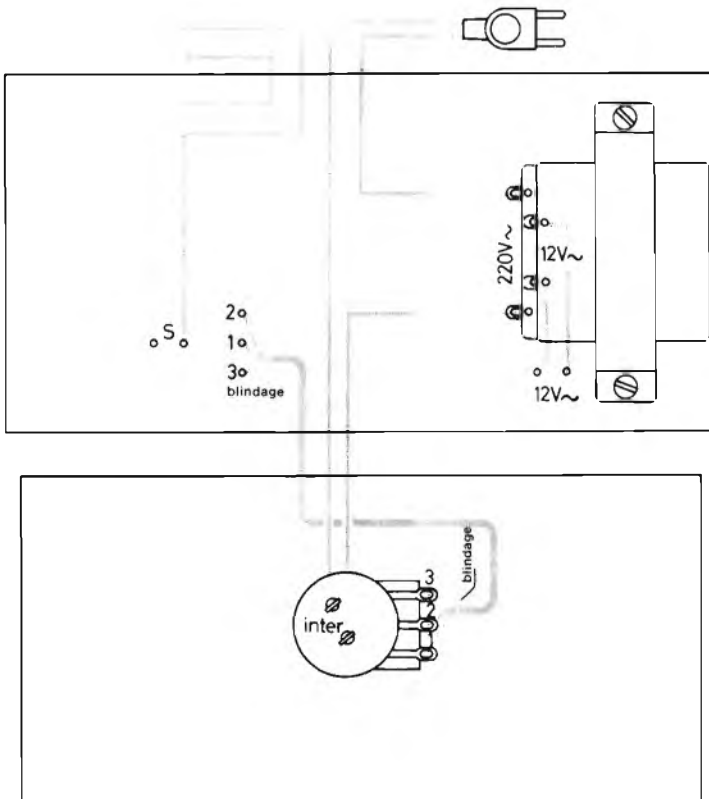


Figura 5 - Schema di collegamento tra la sezione di alimentazione e la rotaia, con l'aggiunta del potenziometro per la regolazione della velocità.

poi di separarle nuovamente all'interno della locomotiva.

Precisiamo che la reattanza (che equivale alla resistenza, ma solo rispetto alla componente alternata) di un condensatore equivale al rapporto tra  $1$  ed il prodotto  $2 \pi FC$ : in tal caso la reattanza è espressa in  $\Omega$ , la frequenza  $F$  in Hertz e la capacità  $C$  in Farad.

E' quindi chiaro che, se si aumenta la frequenza  $F$ , la reattanza diminuisce, per cui il passaggio delle frequenze elevate viene favorito.

Al contrario, se  $F$  è di valore basso o nullo (corrente continua), la reattanza aumenta e può raggiungere un valore infinito.

La corrente continua non può naturalmente passare attraverso un condensatore.

La reattanza di un'autoinduttanza può invece essere calcolata mediante la formula

$$X_L = 2 \pi FL$$

nella quale la reattanza è in ohm, la frequenza in Hertz, e l'induttanza in Henry.

E' altrettanto chiaro che se la frequenza aumenta, aumenta anche la reattanza, per cui la corrente ad alta frequenza trova difficoltà a percorrere la bobina.

Per contro, se la frequenza risulta bassa, si riduce anche la reattanza, per cui la corrente continua può passare con estrema facilità.

Vengono appunto sfruttate queste proprietà dei condensatori e delle induttanze per miscelare e separare le due correnti. In alte parole, la corrente continua non deve raggiungere il generatore di segnale e ciò viene impedito dall'impiego dei condensatori da  $2,2 \mu F$ .

Tuttavia, la corrente ad alta frequenza potrebbe raggiungere i diodi rettificatori che seguono il trasformatore di trazione. Anche questo inconveniente viene evitato impiegando le induttanze, che presentano nei confronti del segnale una reattanza elevata.

Infine, la corrente alternata non deve raggiungere il motore, che è naturalmente un componente induttivo. Di conseguenza, dal momento che esso stesso presenta nei confronti del segnale alternato un'impedenza elevata, la corrente alternata che lo percorre è di valore trascurabile, e non comporta quindi alcun inconveniente.

E' poi necessario evitare che la corrente continua raggiunga le lampade, poiché la loro accensione deve essere indipendente dalla velocità dei modellini. E' perciò sufficiente collegare un condensatore in serie a ciascuna di esse, bloccando così la componente continua.

ELECTRONIQUE PRATIQUE  
Febbraio 1979

# sogno di una notte di mezza estate

di Mario MONTEPILLI

Quella sera, decisamente non riuscivo a combinare nulla di buono! Mi ero proposto di finire il circuito che avevo sotto mano, ma quello non ne voleva sapere di funzionare.

Era stata una giornata molto faticosa, poi il caldo mi toglieva quella poca concentrazione che avevo.

Bevvi l'ultimo sorso di birra che era rimasto nel bicchiere e mi accinsi a ricominciare.

Il saldatore emanava il suo solito tepore vicino a me e il termostato faceva occhieggiare la lucetta rossa: tic... tic... tic... tic. «Ciao!» — Traslai — Mi guardai intorno ma non vidi nessuno. Sapevo di essere solo in casa eppure qualcuno mi aveva salutato. Fu allora che vidi davanti a me un'integrato che sollevava una zampetta in segno di saluto.

«Ciao — Ripetè — Io sono una 7490; benvenuto nel mondo degli integrati! Vedrai che ti troverai bene e poi qui siamo tutti amici».

Non feci in tempo a riavermi dalla sorpresa che altri due integrati cominciarono a discutere tra di loro facendo uno schiamazzo incredibile:

«Sono io il più importante...» diceva uno.

«No non è vero... sono io» diceva l'altro.

«Sono i soliti rissosi — intervenne la 7490 — Ogni volta la stessa storia, quei due sono 7400 e 7402, continuano a litigare tra loro perché dicono che sono la base dell'elettronica digitale e uno vuole essere più importante dell'altro. Non riescono a capire che ognuno di loro può fare le funzioni dell'altro. Comunque ormai sono entrambi superati».

Mentre quei due continuavano la loro disputa a suon di «NAND... NOR... NAND... NOR...» la mia amica 7490 mi indicò un altro integrato che stava arrivando:

«Vedi quella là — disse — è una MM 5737, un chip calcolatore; poverina, ha una patetica storia d'amore».

L'integrato, intanto, procedeva con andatura barcollante, aveva la piedinatura tutta scarmigliata e ogni tanto faceva una risatina insolita.

«Devi sapere — continuò 7490 — che un giorno entrò nel laboratorio un millepiedi; i due si videro e si innamorarono; fu un colpo di fulmine; ma i genitori di lei, due transistori dalle idee antiquate, non ne vollero sapere e impedirono il matrimonio. Ora la noverina è impazzita dal dolore e ogni tanto dà i numeri».

Ero così assorto nell'ascoltare quella triste storia che non mi accorsi che qualcuno mi stava lanciando delle occhiate assassine. Vicino alla tastiera sul tavolo, c'era infatti un minuscolo e grazioso integrato con solo sei zampette che mi stava guardando insistentemente.

Chiesi a 7490 chi fosse.

«E' MCT2 — Mi disse un accoppiatore ottico».

«Una poco di buono! Pensa che si accoppia con chiunque la guardi» — aggiunse con aria scandalizzata la mia amica. Intanto, davanti a MCT2, passò un'altro integrato che non la degnò neanche di uno sguardo e proseguì oltre.

«Quello è 7404» disse 7490.

«Vedi, non l'ha neanche guardata!... Si dice — proseguì sottovoce accostandosi ad un orecchio — che abbia dei gusti particolari — proseguì radichando — sembra sia un "Inverter"».

«Oh ecco che arriva il mio fidanzato — proseguì 7490, cambiando tono — è 7493. Sai, avevo un appuntamento con lui. Vuole portarmi a ballare, sembra ci sia in discoteca un nuovo generatore di ritmi veramente favoloso. Ciao, ciao» e scapparono via senza darmi il tempo di salutarli.

Erano appena scomparsi che udii una gazzarra inaudita provenire da dietro l'oscilloscopio. Non feci in tempo a rendermi conto di cosa fosse, che il piano del tavolo fu un brulicare di integrati impazziti che scappavano disordinatamente in tutte le direzioni, urlando come ossessi:

«Aiuto!... Aiuto!... Scappa!... Le cariche!... Le cariche!... Aiuto!...».

La confusione era incredibile; integrati dappertutto. C'era chi si nascondeva sotto il saldatore, chi tra le pagine dei Data Book. Una scena indescrivibile!

Erano C/MOS inseguiti da cariche statiche.

«Cosa succede qua!»

Era un bellissimo integrato ceramico a 40 piedini tutti dorati, imponente e regale scese sul tavolo per controllare la situazione. Come per incanto quella miriade di integrati indiatolati si calmarono e si prostrarono ai suoi piedi.

«Sono re MC 6800 — disse rivolgendosi a me — Chip microprocessor. Sono io che comando qui, perché sono il più intelligente e tutti mi obbediscono».

«Se non fosse per mio cugino MK 14001 — aggiunse, perdendo un po' della sua compostezza — ha preso la specializzazione in America, adesso fa il CRT Controller. Si dà un sacco di arie, ma per me rimarrà sempre una testa quadra».

Stava per tornarsene indietro, quando si accorse che un C/MOS gli si era, molto imprudentemente, nascosto tra i piedini. Interpretandolo per un segno di irriverenza, re MC 6800 diventò furente e perdendo tutta la sua regale dignità si mise a inseguire il C/MOS per il tavolo prendendolo a calci nel fondo del contenitore e tic, una pedata... tic un'altra pedata... tic... tic... tic.

Fu allora che mi svegliai. La lucetta del termostato occhieggiava sempre. Spensi il saldatore e andai a letto.



# elementi di primo soccorso

## PRIMO SOCCORSO AI COLPITI DA SHOCK

Lo shock è quello stato di **depressione generale di tutte le funzioni dell'organismo**, di gravità maggiore o minore, che può intervenire subito od in secondo tempo, in seguito ad una forte emozione o ad una qualsiasi lesione, specie se vi è forte perdita di sangue. Lo shockato sarà **pallido**, **impaurito**, con **sudore freddo** o brividi ed avrà il polso **lento**, poi **frequente e debole**.

Occorre:

- 1) adagiarlo su di una barella, **frenare eventuali emorragie** e medicarlo sommariamente **muovendolo il meno possibile**;
- 2) coprirlo, allontanarlo dal pericolo, **rassicurarlo e lasciarlo riposare**;
- 3) **non somministrargli bevande** e tanto meno alcoolici, né **adoperare borse calde**;
- 4) **trasportarlo appena possibile** con ogni cautela, **al più vicino posto di soccorso medico**.

In queste pagine pubblichiamo una sintesi schematica dei primi soccorsi che si devono prestare a coloro che ne necessitano. Sebbene la materia esuli dall'elettronica siamo convinti che queste pagine possono essere senz'altro utili ai CB che fanno parte del SER (Servizio Emergenza Radio) e nondimeno a tutti coloro che hanno a che fare con l'energia elettrica e guarda caso l'elettronica.

## PRIMA MEDICAZIONE DELLE FERITE

In caso di qualsiasi ferita, per proteggerla dalle infezioni e frenarne l'uscita del sangue, è necessario eseguirne al più presto la prima medicazione:

- 1) **coprire la ferita con una medicatura**, consistente in uno strato di **garza sterile** (cioè priva di microbi capaci di provocare infezioni) ed uno strato di **cotone idrofilo**;
  - 2) **fissare la medicatura sulla ferita** con dei giri di **fascia** o con cerotto o con un pezzo di tela, piegata a triangolo od a cravatta;
- Ricordarsi di:
- a) **evitare di toccare la ferita** e la superficie della medicatura che va ad essa sovrapposta;
  - b) **applicare sulla ferita prima la garza e poi il cotone** per evitare che questo si attacchi;
  - c) **non stringere troppo la fasciatura** perché il sangue possa continuare a circolare;
  - d) **servirsi del pacchetto di medicazione individuale** che è formato da una fascia e da due medicature, di cui una è fissa e l'altra è scorrevole sulla fascia, in modo che la prima può essere adattata sul foro di entrata di una ferita e l'altra su quello di uscita, in qualunque parte del corpo.

## COME SI ARRESTA UNA EMORRAGIA ESTERNA

Per **emorragia esterna** s'intende la fuoriuscita di sangue da una ferita per la rottura di uno o più vasi sanguigni. A seconda dei vasi lesi si distingue in **capillare, venosa od arteriosa**. Nella **capillare** il sangue cola lentamente da tutta la ferita, nella **venosa** sgorga con getto uniforme di color rosso cupo, nell'**arteriosa** sprizza a getti intermittenti di color rosso chiaro. Per arrestare, sia pure provvisoriamente, la perdita di sangue vanno usati i seguenti metodi:

- 1) **NELLE EMORRAGIE CAPILLARI** delle piccole ferite superficiali, è sufficiente la **prima medicazione** di cui al capo I.
- 2) **NELLE EMORRAGIE VENOSE** con ferite profonde, occorre esercitare la compressione diretta sui vasi lesi:
  - a) **tampone internamente** in modo stipato con garza la cavità della ferita;
  - b) **sovrapporre una medicatura esternamente** alla ferita;
  - c) **fissare la medicatura** con giri di fascia leggermente compressivi ma non troppo stretti.
- 3) **NELLE EMORRAGIE ARTERIOSE**: tentare la compressione **diretta sui vasi lesi** e cioè **tampone internamente la ferita e fissare in modo pressato su di essa un'altra medicatura**, come nelle emorragie venose. Se l'emorragia continua e trattasi di ferita di un arto:

- a) **sollevare e mantenere in alto l'arto ferito**;
- b) **esercitare la compressione a distanza** premendo con le dita, contro l'osso sottostante, l'arteria principale a monte della ferita e cioè:
  - **per l'alto superiore**: l'arteria omerale al terzo superiore, sulla parte interna, del braccio;
  - **per l'arto inferiore**: l'arteria femorale un po' al di sotto della piegatura della coscia (figura 1).

- c) **alveoli dentari**: applicare un tampone e far stringere i denti al ferito;
- d) **naso**: tenere il paziente in piedi o seduto, con la testa un po' piegata in avanti, e stringere le pinne del naso fra l'indice ed il pollice.

## PRIMO SOCCORSO NELLE FERITE DEL TORACE E DELL'ADDOME PENETRANTI IN CAVITA'

I) **FERITE DEL TORACE PENETRANTI IN CAVITA'**. In alcune ferite del torace si osserva che l'aria viene **aspirata** anche attraverso la stessa ferita. Per tali ferite, estremamente **pericolose**, occorre:

- a) **occluderle con un tampone** di garza che va ricoperto con una medicatura, fissata con una fascia;
- b) **barellare il ferito semiseduto oppure disteso sul fianco ferito** con la testa un po' rialzata;
- c) **trasportarlo rapidamente** al posto di soccorso medico.

II) **FERITE DELL'ADDOME PENETRANTI IN CAVITA'**. Sono molto **pericolose** ed occorre:

- a) **distendere il ferito** in barella con le ginocchia sollevate;
- b) **coprire la ferita** ed eventualmente i visceri fuoriusciti con medicatura, senza tentare di far rientrare i visceri stessi in cavità;
- c) **non somministrare bevande** al ferito;
- d) **trasportarlo rapidamente** al posto di soccorso medico.

## SOCCORSO DEI COLPITI DA SVENIMENTO

Per eccesso di fatica, privazione del sonno o degli alimenti, o forte emozione, si può cadere a terra **privi di sensi, pallidi, freddi, con polso e respiro appena percettibili**. Tale stato dicesi **svenimento**; se non vi è perdita completa della coscienza **deliquio**; se vi è minaccia di arresto del cuore e del respiro **sincope**.

Occorre:

- 1) **mettere il paziente nella posizione del coma**, indicata in

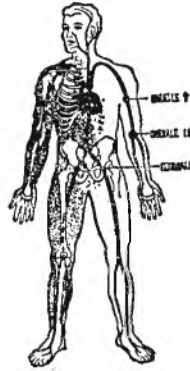


Figura 1 - Principali arterie e punti di pressione.

Nei casi disperati ed in combattimento:

**applicare il laccio emostatico a monte della ferita**, tra questa e la radice dell'arto, stringendolo finché non cessa l'emorragia ma non di più (in mancanza del laccio usare una benda od una cinghia).

Ricordarsi che:

- a) **il laccio può restare in sito al massimo per una o due ore ed ogni 15 minuti va un po' allentato** per ristabilire la circolazione a valle;
- b) **il laccio deve restare sempre ben visibile** ed è bene scrivere la parola «laccio» e l'ora della sua applicazione sulla fronte del ferito;
- c) **un'emorragia**, arrestata provvisoriamente, può ricominciare dopo qualche tempo.
- 4) **NELLE EMORRAGIE DEI SEGUENTI PUNTI SPECIALI**:
  - a) **Cuoio capelluto**: tenere il ferito seduto e le labbra della ferita avvicinate e compresse con una medicatura;
  - b) **lingua e labbra**: tenere premuti i bordi della ferita tra indice e pollice;

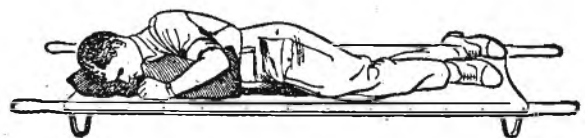


Figura 2 - Posizione del coma.

tutti i casi di perdita di coscienza (figura 2);

2) slacciarli i vestiti, spruzzargli acqua in faccia e fargli annusare aceto;

3) praticargli strofinazioni sulla regione precordiale;

4) non lasciare che si alzi appena rinvenuto;

5) nei casi di sincope praticargli la respirazione artificiale ed il massaggio cardiaco esterno (vedi Respirazione artificiale e Massaggio cardiaco).

## SOCCORSO DEI COLPITI DA ASFISSIA

L'asfissia si ha quando l'organismo non può rifornirsi di ossigeno dall'aria, o perché è impedita la respirazione (annegamenti, frane, valanghe, ostruzioni delle vie respiratorie da corpo estraneo o da strangolamento) o perché l'ambiente è impoverito di ossigeno o saturo di gas nocivi (incendi, fughe di gas, ecc.).

L'asfittico è privo di coscienza, freddo, bluastro ed ha respiro e polso impercettibili. Senza perdere un istante occorre:

1) adagiarlo all'aperto con le vesti disciolte e liberargli la bocca e le narici dal fango, dal muco, ecc.;

2) nell'annegamento facilitare l'uscita dell'acqua dalla bocca, tenendolo per un po' su di un fianco con le anche sollevate;

3) nel soffocamento da corpo estraneo, liberargli le vie respiratorie chinandolo in avanti e battendogli con una mano a coltello nel mezzo della schiena;

4) nell'avvelenamento per ambiente saturo di gas nocivo, trarlo fuori agendo con rapidità, trattenendo il respiro e spalancando subito porte e finestre;

5) in tutti i casi fargli la respirazione artificiale ed il massaggio cardiaco insistendo se il successo ritarda.

## SOCCORSO NELLA FOLGORAZIONE E NELLA FULMINAZIONE

La folgorazione si verifica in chi, venuto a contatto con una sorgente elettrica, ha il corpo attraversato dalla corrente; la fulminazione in chi viene colpito da un fulmine. Nei casi gravi, oltre a scottature e ad altre eventuali lesioni, si ha: perdita della coscienza, violenta contrazione di tutti i muscoli e paralisi respiratoria, seguita, talvolta dopo qualche minuto, da paralisi del cuore.

Senza perdere un solo istante occorre:

1) Rimuovere il corpo della vittima se è rimasto a contatto con la sorgente elettrica e non è possibile interrompere la corrente.

A tal fine per non esporsi a sicuro pericolo:

a) isolare prima se stessi su un oggetto di legno o di gomma e proteggersi le mani con un impermeabile od altro indumento asciutto;

b) rimuovere il corpo della vittima con un bastone od altro legno asciutto guardandosi dall'usare oggetti metallici.

2) Praticare la respirazione artificiale insieme al massaggio cardiaco esterno insistendo nel tentativo di rianimazione anche per qualche ora.

## COME SI PRATICA LA RESPIRAZIONE ARTIFICIALE

I due metodi più pratici sono:

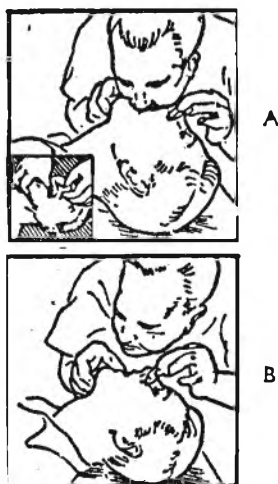
I) METODO «BOCCA A BOCCA» O «BOCCA NASO»:

a) si distende la vittima sul dorso, con un indumento arrotolato sotto il torace, in modo che il capo si mantenga piegato all'indietro il più possibile e con il mento diretto verso l'alto;

b) ci si pone a destra della vittima e si afferra con la mano destra la sua mandibola, spingendola e mantenendola avanti verso l'alto, in modo che i denti inferiori restino avanti a quelli superiori;

c) riempiti i nostri polmoni con una profonda inspirazione e posta la bocca su quella dell'infortunato vi si soffia tutta l'aria di cui si è capaci, mantenendo un rigoroso contatto con le

Figura 3 - Respirazione artificiale «bocca a bocca».



labbra e stringendo con due dita della mano sinistra il naso della vittima, per evitare sfiatamenti (vedi figura 3-A);

d) quando ci si accorge che il torace della vittima si è dilatato per l'introduzione dell'aria, si solleva la bocca e si allentano le dita della mano sinistra, in modo che l'aria possa tornare ad uscire passivamente dalla bocca e dal naso della vittima (vedi figura 3-B);

e) si ripetono, con le stesse modalità, le introduzioni di aria nella bocca della vittima, con un ritmo di 4 o 5 secondi (in modo da farne 12-15 al minuto) continuandole, se necessario anche durante il trasporto in autoambulanza.

Anziché nella bocca, l'aria può essere soffiata nel naso della vittima, tenendole in tal caso ben chiusa la bocca ed osservando s'intende le altre norme ed il ritmo sopra descritti.

## II) METODO PRESSIONE DEL DORSO - SOLLEVAMENTO DELLE BRACCIA (o di Holger Nielsen):

a) si mette la vittima in posizione distesa sul ventre, con la testa girata da un lato, le braccia piegate, le mani sovrapposte e su queste poggiate la fronte e la guancia, in modo da lasciare liberi naso e bocca:

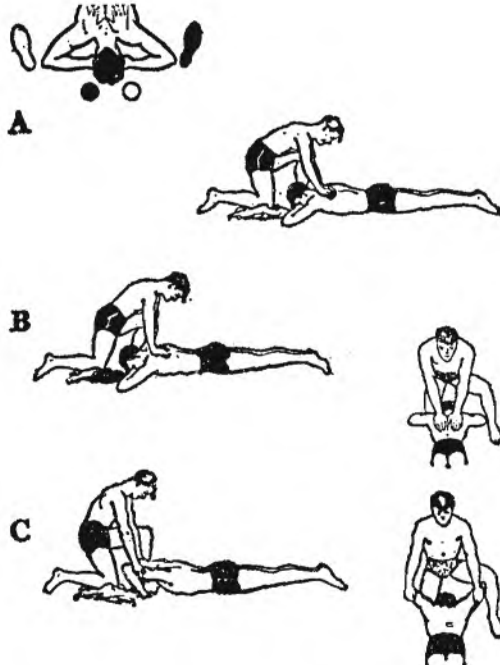


Figura 4 - Respirazione artificiale con il metodo Holger Nielsen.

## COME SI PRATICA IL MASSAGGIO CARDIACO ESTERNO

Va fatto se, malgrado la respirazione artificiale, le pupille dell'infortunato si dilatano ed

b) ci si pone a capo del paziente, con un ginocchio poggiato a terra vicino alla sua testa e l'altra gamba piegata, e si poggiano le mani sulla parte inferiore delle sue scapole, con le dita aperte ed i pollici a contatto sulla linea mediana (figura 4-A);

c) piegandoci con il busto in avanti, a braccia tese, si esercita lentamente una leggera pressione sul dorso del paziente, contando «uno» «due» «tre» per fare uscire l'aria dai suoi polmoni (figura 4-B);

d) tornando con il busto eretto, si diminuisce gradualmente la pressione e si fanno scorrere le mani lungo le braccia del paziente fino al di sopra dei gomiti, contando «quattro»;

e) si sollevano le braccia del paziente, tirandole leggermente verso di noi e quasi a volerle congiungere i gomiti, fino a quando non si avverte resistenza, contando «cinque» «sei» «sette» per far riempire d'aria i polmoni della vittima (figura 4-C);

f) si riadagiano a terra le braccia del paziente e si rimettono le mani sulle sue scapole contando «otto»;

g) si ripete il ciclo completo dei suddetti movimenti con un ritmo medio di 9 al minuto.

il polso diventa impercettibile (segno che il cuore è fermo o sta per fermarsi).

1) Distesa la vittima sul dorso, ci si pone in ginocchio sul suo lato sinistro poggiando subito al di sopra dell'estremità inferiore del suo sterno la palma della nostra mano sinistra, con le dita della stessa sollevate;

2) con la nostra mano destra applicata (anch'essa con la fac-

cia palmare e con le dita sollevate) sul dorso della mano sinistra, si esercitano energiche pressioni, in senso verticale e con un ritmo di 60 al minuto, sollevando le mani alla fine di ogni compressione perché il torace possa riespandersi.

**Per praticare il massaggio cardiaco esterno contemporaneamente alla respirazione artificiale:**

a) se i soccorritori sono due: uno eseguirà il massaggio e l'altro la respirazione « bocca a bocca » (soffiando l'aria quando il torace non è compresso);

b) se vi è un solo soccorritore: eseguirà subito il massaggio cardiaco e ad ogni 5 compressioni, spostandosi rapidamente, immetterà aria nella bocca della vittima.

## SOCCORSO NELLE FRATTURE OSSEE

Sono caratterizzate da dolore fisso e spontaneo nel punto di rottura dell'osso e da incapacità di movimento, deformazione e graduale gonfiore bluastrò della parte.

### 1) SOCCORSO COMUNE A QUALUNQUE FRATTURATO:

a) usargli riguardo per l'eventuale stato di shock;

b) se la frattura è esposta (se cioè i frammenti dell'osso hanno lacerato la pelle) prima di tutto medicare la ferita e frenare l'eventuale emorragia;

c) in ogni caso, immobilizzare i monconi dell'osso fratturato, fissando anche, se trattasi di un arto, l'articolazione a monte e quella a valle del punto di frattura, per evitare ogni minimo movimento dei monconi e non aggravare le lesioni, il dolore e lo shock.

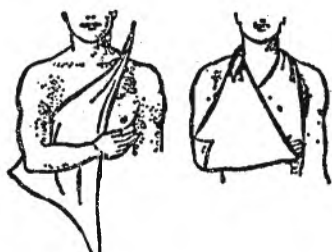


Figura 5 - Sospensione del braccio al collo con triangolo di tela.

### 1) IMMOBILIZZAZIONE IMPROVVISATA DELLE FRATTURE.

1) Fratture della clavicola, dell'osso del braccio, delle ossa dell'avambraccio e della mano:

— sospendere l'arto superiore al collo con un triangolo di tela (vedi figura 5).

### 2) Frattura dell'osso della coscia (femore):

a) avvicinato l'arto sano al fratturato, tirata delicatamente la caviglia dell'arto lesa in basso e messe delle imbottiture fra le ginocchia e le caviglie, legare fra loro quest'ultime;

b) messo un pezzo di legno, lungo dall'ascella al calcagno, su lato esterno del corpo dalla parte dell'arto lesa, fissare ad esso entrambi gli arti inferiori, al di sopra ed al di sotto del punto di frattura ed all'altezza del torace, delle ginocchia e delle caviglie;

c) se non si ha un pezzo di legno adatto, si fisserà l'arto lesa al sano con bendaggi sui punti sopraindicati.

### 3) Frattura delle ossa della gamba:

a) riunite le gambe e messa dell'imbottitura fra le ginocchia e le caviglie, legare fra loro quest'ultime;

b) collocato all'esterno della gamba lesa un pezzo di legno lungo dal terzo inferiore della coscia al calcagno, fissare ad esso entrambe le gambe con bendaggi, al di sopra ed al di sotto del punto di frattura, al di sopra delle ginocchia ed alle caviglie;

c) mancando il pezzo di legno, si potrà fissare la gamba lesa alla sana con bendaggi nei punti sopra indicati.

### 4) Lesioni del ginocchio:

a) se la gamba può essere distesa senza dolore al ginocchio, messa dell'imbottitura fra le ginocchia e le caviglie e legate quest'ultime fra loro, fissare una tavoletta al di sotto del ginocchio con bendaggi sopra e sotto il ginocchio stesso, alle caviglie ed alla coscia;

b) se la gamba non può essere distesa, fissare il ginocchio come si trova, con un pezzo di legno assicurato con bendaggi all'esterno della gamba e della coscia.

### 5) Frattura del cranio:

se interessa la calotta del cranio si rileva con una deformazione della sua superficie, se interessa la base con uscita di sangue dal naso, dalla bocca e dalle orecchie ed in entrambi i casi può esservi perdita di coscienza. Non si può fare altro che trasportare la vittima, in barella e nella posizione del coma, al più vicino posto di soccorso medico.

6) Frattura della mandibola: sostenerla con una benda legata al sommo della testa ed accom-

pagnare la vittima dal medico facendola camminare con la testa piegata in avanti verso il basso.

### 7) Frattura delle costole:

sospendere al collo il braccio del lato lesa con un triangolo. Se la vittima emette sangue dalla bocca con i colpi di tosse (segno di lesione polmonare) metterla in barella semiseduta e trasportarla da un medico d'urgenza.

### 8) Fratture della colonna vertebrale:

è preferibile non muovere la vittima e chiamare un medico. Se si è costretti a muoverla:

a) legarle le braccia ai lati del corpo e le coscie, le gambe e le caviglie fra di loro, evitando ogni minimo movimento di piegamento o di torsione della schiena;

b) metterle una coperta arrotolata lungo un lato del corpo e con delicatezza infilarla e srotolarla al di sotto, continuando ad evitare ogni movimento della schiena che nella manovra deve rimanere sempre ben distesa e quindi sollevare la vittima come se essa e la coperta fossero un pezzo solo;

c) se la vittima è stata trovata a faccia in giù metterla in barella a faccia in giù, se è stata trovata sulla schiena adagiarla sulla schiena;

d) se il dolore lo avverte al collo, adagiarla in barella sulla schiena, sostenendole il capo come se fosse un pezzo solo con il tronco e fissandole la testa lateralmente con cuscini o con lenzuola arrotolate.

### SOCCORSO NEI CASI DI DISTORSIONI E DI LUSSAZIONI DELLE ARTICOLAZIONI

Tali lesioni articolari sono provocate da un movimento brusco superiore ai limiti normali, che determina uno spostamento dei capi ossei articolari che nelle distorsioni è momentaneo mentre nelle lussazioni persiste sino a quando un medico, con determinate manovre, non ne effettua la riduzione, ossia non rimette al loro posto i capi ossei.

Entrambe le lesioni sono caratterizzate da: dolore, graduale gonfiore bluastrò della parte, e mentre nelle distorsioni i movimenti sono limitati dal dolore ma possibili, nelle lussazioni si ha l'assoluta impossibilità di muovere l'articolazione che si presenta inoltre assai deformata. Il primo soccorso consiste:

a) immobilizzare l'articolazione lesa come si trattasse di una

frattura delle ossa che la compongono;

b) impedire ai colpiti da distorsioni di continuare a servirsi dell'articolazione anche se la sopportabilità del dolore glielo consente;

c) trasportare al più presto i colpiti da lussazione dal medico in quanto ogni ritardo rende più difficoltosa la riduzione della lussazione stessa.

### SOCCORSO NEI CASI DI COLPO DI CALORE E DI SOLE

Il colpo di calore è determinato dalla permanenza in ambiente surriscaldato e non ventilato o dall'affaticarsi in giornate calde ed afose.

Il colpo di sole od insolazione invece si verifica per eccessiva esposizione al sole, specie senza protezione della testa o della nuca.

I due malori, più o meno improvvisi e gravi, sono caratterizzati da: arsuria, spossatezza, mal di testa, vertigini, nausea, sudorazione fredda, pallore e perdita della coscienza, respiro affannoso, polso piccolo e frequente e talvolta temperatura elevata, coma e morte.

In entrambi i casi occorre:

1) trasportare il colpito in luogo fresco e ventilato;

2) stenderlo sul dorso con la testa ed il tronco rialzati;

3) slacciargli gli abiti togliendogli quelli più pesanti;

4) applicargli impacchi freddi sulla fronte, spruzzargli acqua sul petto e fargli vento sul viso;

5) fargli la respirazione artificiale ed il massaggio cardiaco se vi è minaccia di arresto del respiro e del cuore;

6) sollecitare sin dall'inizio l'intervento di un medico.

### SOCCORSO NEI CASI DI USTIONI (SCOTTATURE)

1) Se l'ustionato presenta anche asfissia, prima di tutto, praticargli la respirazione artificiale e, se necessario, il massaggio cardiaco esterno;

2) evitare comunque di svestirlo e, ove necessario, tagliargli gli indumenti rimuovendo ogni causa di costrizione (cinghie, anelli, cavaliere, ecc.);

3) rassicurarlo e, se non vi è vomito né ferite addominali, dargli da bere liquidi non alcoolici;

4) coprire le parti ustionate con medicature asciutte;

5) nelle ustioni da ordigni incendiari al fosforo, primo lavarle con acqua, cercando di asportare con una garza bagnata i residui di fosforo, e poi sovrapporre delle medicature, bagnate con acqua e mantenute bagnate;

6) nelle ustioni da acidi o da alcalini (acido muriatico, soda caustica, calce viva, ecc. lavarle prima con acqua corrente e poi applicare medicature asciutte;

7) trasportare gli ustionati al posto di soccorso medico dando la precedenza ai più gravi, e cioè a quelli ustionati per più di un quinto della superficie del corpo;

8) ricordarsi di non pungere né rompere le bolle, non applicare unguenti o lozioni e non somministrare alcoolici.

### SOCCORSO IN CASO DI ASSIDERAMENTO

E' un malore progressivamente grave e mortale provocato da lunga esposizione al freddo intenso, specie nell'immobilità del sonno e fra la neve, e facilitato da denutrizione, abuso di alcoolici e mancanza di adeguati indumenti.

Si manifesta con intorpidimento generale cui segue irresistibile bisogno di dormire, perdita della coscienza, insensibilità e rigidità delle membra, respiro e polso sempre più deboli, morte apparente ed in fine morte reale.

Per soccorrere un assiderato occorre:

a) non farlo addormentare e carcare di farlo muovere;

b) trasportarlo in luogo riparato ma non riscaldato, evitando assolutamente di metterlo vicino al fuoco o ad altra sorgente di calore;

c) se vi è minaccia di arresto del respiro e del cuore praticargli subito la respirazione artificiale ed il massaggio cardiaco;

d) altrimenti spogliarlo e, tenendolo disteso e riparato con delle coperte, frizionarlo in tutto il corpo;

e) appena dà segni di ripresa somministrargli caffè o tè e riscaldare progressivamente l'ambiente;

f) trasportarlo, appena possibile, in Ospedale con il corpo ben riparato dal freddo.

### SOCCORSO NEI CASI DI CONELAMENTO

I congelamenti delle estremità,

del naso e delle orecchie sono causati dal freddo umido, dall'immobilità e da scarpe, fasce gambiere e legacci molto stretti. La parte presenta prima insensibilità, colorito cereo poi gonfiore bluastro e trafigure, quindi bolle piene di liquido sanguinolento ed infine ulcerazioni e cancrena.

1) Nei casi iniziali:

— riscaldare la parte con il calore del corpo, mettendo le dita delle mani sotto le ascelle, quelle dei piedi a contatto con il corpo caldo di un compagno, e coprendosi il naso e le orecchie con una mano calda.

2) Nei casi lievi senza lesioni della pelle:

a) portare il colpito in luogo riparato ma non riscaldato, evitando di metterlo vicino al fuoco;

b) frizionargli, dolcemente, lentamente e continuamente la parte, possibilmente cospargendola di talco;

c) quando la parte comincia a rinvivarsi, coprirlo con panni caldi e far eseguire movimenti attivi;

d) riscaldare gradatamente l'ambiente;

e) somministrare tè o caffè caldi e ben zuccherati.

3) Nei casi gravi con lesioni della pelle:

coprire le lesioni con medicatura e molta ovatta, senza fasciare, e trasportare il colpito dal medico.

### SOCCORSO NEL MAL DI MONTAGNA E NELLE MORSICATURE DA RETTILI VELENOSI

MAL DI MONTAGNA.

Si manifesta verso i 3.000 m per la diminuita pressione atmosferica, prima con pallore, stordimento, vertigini e nausea, poi con prepotente sonnolenza, incapacità di muoversi e depressione generale progressiva. Ai primi sintomi del male occorre:

a) sorreggere il colpito, spruzzargli acqua sul viso e fargli compiere profonde ispirazioni;

b) somministrargli tè o caffè, ma non alcoolici;

c) soprattutto portarlo subito a minore altitudine.

### MORSICATURA DA RETTILI VELENOSI.

Sono rapidamente mortali e perciò occorre:

a) se è stato morsiato un arto mettere subito un laccio un po' più alto della ferita;

b) fare una incisione che unisca i due forellini prodotti dai denti del rettile e lasciarla sanguinare;

c) se si è ben sicuri di non aver lesioni alla bocca od alle labbra succhiare il sangue della ferita;

d) se possibile pennellare la ferita con tintura di jodio;

e) preoccuparsi di affidare nel più breve tempo possibile la vittima ad un medico.

### SOCCORSO NELLE LESIONI DA ARMI NUCLEARI

L'esplosione di un ordigno nucleare può determinare:

1) Lesioni da scoppio per l'enorme spostamento di aria.

I colpiti oltre a grave shock presentano lesioni molto gravi, anche se non visibili, degli intestini e dei polmoni e per ciò occorre: trattare lo shock e sgomberarli al più presto in barella e con ogni cautela.

2) Lesioni ordinarie dovute ai crolli, ai proiettili secondari mobilizzati dall'esplosione, ecc., consistenti in ferite, fratture, ecc., che vanno trattate come le comuni altre lesioni del genere.

3) Ustioni in gran numero, causate dalla « vampa » dell'esplosione e dagli incendi e che vanno trattate come scottature comuni.

4) Malattia da radiazioni radioattive sprigionatesi dall'ordigno con l'esplosione, che si manifesta con malessere, diarrea, vomito e mal di testa. I più gravi devono essere sgomberati in ospedale; i più lievi, qualora se ne sentano capaci, possono restare in luogo ma quelli che sono stati esposti senza protezione al pulviscolo radioattivo devono transitare per gli appositi posti di bonifica, per esservi decontaminati, con la doccia ed il cambio dei vestiti, dal pulviscolo radioattivo caduto loro addosso dopo l'esplosione.

### SOCCORSO DEI COLPITI DA AGGRESSIVI CHIMICI

1) GAS SOFFOCANTI (cloro, fosgene, ecc.). Provocano secrezione nasale e lacrimale, tosse, oppressione toracica e quindi shock, fame d'aria e schiuma sanguigna alla bocca:

a) applicare la maschera e trarre in salvo il colpito;

b) tenerlo seduto e senza fumare né bere, rassicurarlo;

c) in attesa del medico, non praticargli la respirazione artificiale;

2) GAS NERVINI sono incolori, inodori e rapidamente mortali:

a) mettere la maschera, iniettare l'atropina in dotazione ed assorbire le gocce di liquido dalla pelle con i mezzi contenuti nel pacchetto di autosoccorso in dotazione al soccorritore o con ovatta, senza strofinare;

b) trarre in salvo il colpito ed in attesa del medico, se necessario, praticargli la respirazione artificiale.

3) GAS VESCICATORIO (Iprite). Diffuso come liquido che vaporizza, odora di cipolla e provoca vesciche sulla pelle, irritazione agli occhi e tosse dolorosa:

a) assorbire il liquido sulla pelle con i mezzi contenuti nel pacchetto di autosoccorso in dotazione, o con ovatta senza strofinare;

b) bonificare la pelle con il bonificante contenuto nel pacchetto di autosoccorso in dotazione e, senza rompere le bolle, coprirlo con medicatura asciutta;

c) asportare con lavaggio il liquido dagli occhi, preferibilmente con acqua prelevata da recipienti chiusi.

4) GAS LACRIMOGENI provocano secrezione lacrimale e nasale:

applicare la maschera ed appena possibile fare un'abbondante lavaggio degli occhi con acqua.

### TRASPORTO DEI FERITI

1) TRASPORTO IN BARELLA.

Da preferirsi, specie se il percorso è lungo e malagevole. La barella può essere sostituita da una persiana, un uscio, ecc. o da una coperta assicurata a due pertiche o da due pertiche passate in due buchi praticati sul fondo di due sacchi, ecc.

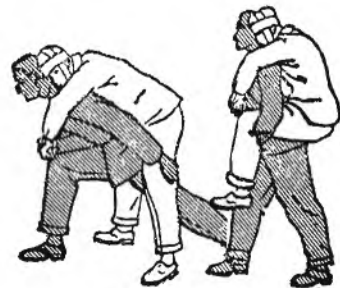


Figura 6 - Trasporto a cavalluccio.

## IL TRASPORTO A BRACCIA.

Può farsi quando il percorso è breve (200-300 m) e con 1, 2, 3 o 4 portatori.

### 1) Con un portatore:

a) a cavalluccio: feriti con arti inferiori senza fratture e con superiori e sensorio liberi (figura 6);

b) a braccia sospese: feriti torace ed addome (figura 7);

c) a testa pendente: annegati, asfissati, ecc. (figura 8).

### 2) Con due portatori:

a) con braccia a spalliera e mani intrecciate (figura 9), con braccia a sediola o con sedile ad anello (figura 10): feriti al



Figura 10 - Trasporto con anello.



Figura 11 - Trasporto a tronco semiflesso e cosce e gambe piegate.



Figura 7 - Trasporto a braccia con un solo portatore.

torace o come all'1 a);

b) a tronco semiflesso e cosce e gambe piegate: feriti all'addome (figura 11).

3) Con tre portatori affiancati che sostengono uno la testa ed il tronco, uno i lombi e le cosce ed uno le gambe ed i piedi: feriti gravi (figura 12).

4) Con quattro portatori di cui due sostengono il tronco e due le estremità inferiori: feriti gravi.



Figura 8 - Trasporto a testa pendente.

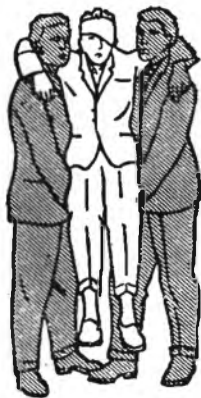


Figura 9 - Trasporto con braccia a spalliera e mani intrecciate.

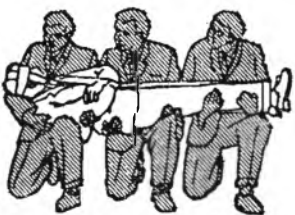


Figura 12 - Trasporto con tre portatori.



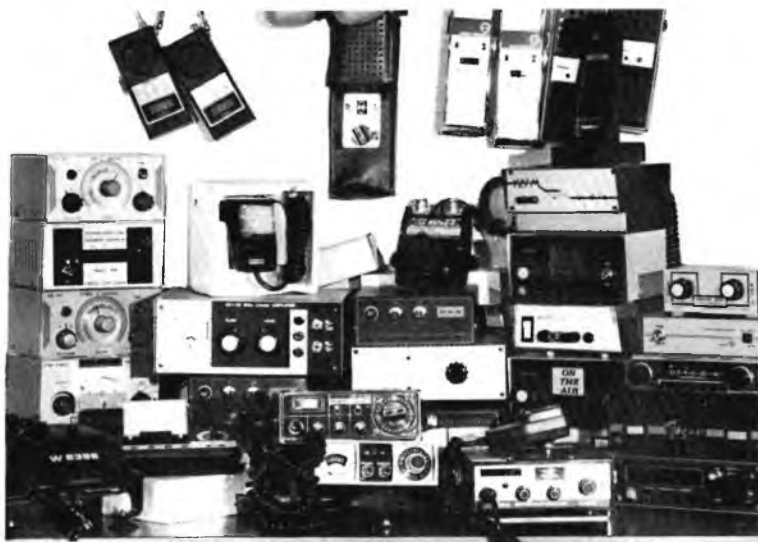
# ELETTROPRIMA

S.A.S.

TUTTO PER L'ELETTRONICA CB ANTENNE

VIA PRIMATICCIO 32 - 20147 MILANO

(02) 416876 4225209



QUARZI SPECIALI per industria fornibili a richiesta

can	MHz	can	MHz	can	MHz	appari C B	
						40 canali	23/46 canali
-23	26665	9	27065	41	27475	1	1
-22B	26675	10	27075	42	27485	2	2
-22A	26685	11	27085	42A	27495	3	3
-22	26695	11A	27095	43	27505	4	4
-21	26705	12	27105	44	27515	5	5
-20	26715	13	27115	45	27525	6	6
-19A	26725	14	27125	45A	27535	7	7
-19	26735	15	27135	45B	27545	8	8
-18	26745	15A	27145	46	27555	9	9
-17	26755	16	27155	47	27565	10	10
-16	26765	17	27165	48	27575	11	11
-15A	26775	18	27175	49	27585	12	12
-15	26785	19	27185	49A	27595	13	13
-14	26795	19A	27195	50	27605	14	14
-13	26805	20	27205	51	27615	15	15
-12	26815	21	27215	52	27625	16	16
-11A	26825	22	27225	53	27635	17	17
-11	26835	22A	27235	53A	27645	18	18
-10	26845	22B	27245	54	27655	19	19
-9	26855	23	27255	55	27665	20	20
-8	26865	24	27265	56	27675	21	21
-7A	26875	25	27275	57	27685	22	22
-7	26885	26	27285	57A	27695	23	23
-6	26895	26A	27295	58	27705	24	24
-5	26905	27	27305	59	27715	25	25
-4	26915	28	27315	60	27725	26	26
-3A	26925	29	27325	61	27735	27	27
-3	26935	30	27335	61A	27745	28	28
-2	26945	30A	27345	62	27755	29	29
-1	26955	31	27355	63	27765	30	30
1	26965	32	27365	64	27775	31	31
2	26975	33	27375	65	27785	32	32
3	26985	34	27385	65A	27795	33	33
3A	26995	34A	27395	66	27805	34	34
4	27005	35	27405	67	27815	35	35
5	27015	36	27415	68	27825	36	36
6	27025	37	27425	68A	27835	37	37
7	27035	38	27435	68B	27845	38	38
7A	27045	38A	27445	69	27855	39	39
8	27055	39	27455	70	27865	40	40
		40	27465	71	27875		



## ci regolabile per correnti di 3 A

La National Semiconductor presenta un regolatore CI monolitico regolabile in grado di fornire correnti di ben 3 A con una tensione di uscita compresa, a piacere, tra 1, 2 e 32 V. Per la determinazione della tensione sono sufficienti due resistori esterni da impiegarsi unitamente all'LM150. Oltre all'eccezionale possibilità di regolazione, presenta il vantaggio di usare un contenitore in acciaio da transistor TO-3 a 3 piedini, che ne facilita l'impiego con dissipatori di calore standard per transistori.

Infine, per renderne massima l'affidabilità, tutte le unità vengono sottoposte al burn-in elettrico.

Oltre alla corrente di uscita di 3 A, l'LM150 presenta una capacità di regolazione che non teme confronti. La regolazione di linea è, in condizioni normali, delle 0.005% (V) mentre la regolazione del carico è dello 0,1% per una variazione di 3 A dell'uscita. Per i regolatori CI è stata definita una nuova specifica, la «regolazione termica», logicamente inclusa nelle caratteristiche dell'LM150.

Il fatto di poter determinare le specifiche dei regolatori termici significa, per il progettista, potere prevedere nei propri calcoli la variazione dell'uscita nel caso più gravoso per condizioni qualsiasi dovute a variazioni della linea e del carico. Nel passato per i regolatori di alimentazione CI erano definite solo le specifiche per la regolazione nei confronti della linea e del carico.

Comunque, le variazioni della linea e del carico comportano una variazione della potenza dissipata dal CI. Quando in un CI si dissipa della potenza, attraverso il chip si determina un gradiente di temperatura che influisce sulla tensione di uscita. In condizioni normali occorrono da 5 a 50 ms perché gli effetti del gradiente di temperatura si manifestino in uscita, cosicché le prove della capacità di regolazione elettrica effettuate nell'arco di 100 us non possono considerarsi del tutto esaurienti per quanto riguarda le specifiche delle modalità di regolazione.

La regolazione termica è definita come la variazione dell'uscita dovuta a una variazione della potenza dissipata in un intervallo di tempo pari a 20 ms. Per l'LM150 la regolazione termica è garantita dalle 0,01% (W) e in condizioni normali è soltanto dello 0,002% (W). Questo dato si commenta da sé se si considera che alcuni re-

golatori di vecchio tipo presentano una regolazione termica dello 0,1% (W).

La combinazione di un migliore sistema circuitale di protezione con il burn-in fa dell'LM150 uno dei più affidabili regolatori attualmente in commercio. L'unico modo di saggiare il limite termico di un IC a 3 terminali è quello di imporre al dispositivo le condizioni per una limitazione termica. Si inseriscono gli LM150 in un rack con 35 V in ingresso e un corto circuito in uscita e li si lascia «cuocere». Se dopo un'ora sono ancora buoni, vuol dire che la limitazione termica fa il suo dovere. Anche le unità commerciali LM350 erano sottoposte alla stessa prova burn-in del limite termico.

Il regolatore della serie LM150 troverà un vasto campo di applicazione laddove l'uscita di 1 A dei vecchi regolatori non basta a dove la tendenza attuale è quella di progetti a componenti discreti. Dato che la tensione di uscita è regolabile, per applicazioni differenti è sufficiente l'approvvigionamento di un solo tipo di regolatori. Tra le applicazioni più diffuse si possono citare alimentatori di sistemi, regolatori en-card, carica-batteria, regolatori programmabili e sorgenti di corrente costante.

Secondo il Product Marketing Manager, Werner Schmidt, l'LM150 è omologato per una gamma di temperatura d'impiego da  $-55^{\circ}\text{C}$  a  $125^{\circ}\text{C}$ , l'LM250 da  $-25^{\circ}\text{C}$  a  $150^{\circ}\text{C}$  e l'LM350 da  $0^{\circ}\text{C}$  a  $125^{\circ}\text{C}$ .

## seminari di perfezionamento in varie tecnologie

L'Università George Washington organizza corsi d'informazione sugli ultimi risultati della ricerca scientifica e su problemi orientati alla prassi.

A partire dal 1980 l'Università George Washington inizierà con intanto 30 seminari di perfezionamento annuali la sua attività didattica orientata alla prassi nel Centro Internazionale dei Congressi di Berlino. Con questo suo contributo l'università americana colmerà una lacuna nel campo dei corsi di informazione e perfezionamento tecnico per il personale dirigente dell'economia europea.

I dirigenti del settore economico/tecnico si rendono già da tempo conto dello sviluppo rapidissimo dello stadio di conoscenza nella ricerca scientifica

in generale. E' dunque necessario tenersi al corrente con corsi continui di informazione e perfezionamento se non si vuol correre il rischio di impegnarsi nell'uso di tecnologie già superate. Questi corsi sono un importante aiuto anche per i tecnici che desiderino cambiare settore lavorativo od attività nell'ambito delle mansioni già di loro competenza.

Negli Stati Uniti l'Università George Washington è tra quelle istituzioni di primaria importanza, che offrono corsi di perfezionamento in tecnologie varie. Adattati alle necessità della prassi ed organizzati dal reparto di ingegneria e scienze applicate questi seminari durano normalmente dai 4 ai 5 giorni. Ad essi partecipano in veste di docenti ed insegnanti anche rappresentanti di altre facoltà od altre università così come esperti provenienti dall'industria o dalla ricerca scientifica.

Finora sono stati organizzati più di 70 seminari all'anno, senza contare quelli che hanno avuto luogo all'estero. Malgrado il Computer domini con i suoi problemi tecnici ed i suoi modi d'applicazione la tematica degli anni 80, i seminari tecnici dell'università americana offrono una vasta scelta di soggetti all'ingegnere proveniente dalla prassi ed interessato ad un corso di perfezionamento nel proprio settore.

I temi dei seminari offerti nel Centro Internazionale dei Congressi Berlinesi andranno da problemi della ricerca di base e da metodi di misurazione e controllo fino alle tecniche elettroniche più moderne. Un'idea dei soggetti che verranno discussi può essere qui solo accennata: ad esempio analisi di deviazione, problemi di precisione, fabbricazione e produzione di microprocessori e le tecniche più moderne di memoria a bolle. Questi seminari dell'università americana a Berlino ovest rappresenteranno un importante scambio di informazioni tecniche tra gli USA e l'Europa.

L'università George Washington gode di una lunga tradizione: nata nel 1904 dal Clumbia College, che era stato fondato nel 1821, essa viene al momento frequentata da oltre 16.000 studenti divisi tra 12 istituti superiori e medi così come in altri corsi.

## il punto sul 22 salone di parigi

Il Salon International des COMPOSANTS ELECTRONI-

QUES si è svolto a Parigi, Parco delle Esposizioni, Porte de Versailles, dal 2 al 7 aprile 1979.

Ha riunito 1.383 espositori diretti di 31 nazioni fra cui 533 francesi e 830 stranieri.

Sono state rilasciate 90.962 tessere permanenti di entrata ai visitatori identificati fra cui 10.228 stranieri provenienti da 92 nazioni di 5 continenti.

L'appartenenza di tali visitatori si è rivelata ai seguenti settori di attività: telecomunicazioni, automazione, radio TV, informatica, distribuzione, elettroacustica Hi-Fi, misure, elettronica medicale, aeronautica-spazio, automobile, elettrodomestici, elettronica nucleare, orologeria, fotocinema, giocattoli ecc. ecc.

Il prossimo Salon International des COMPOSANTS ELECTRONIQUES si svolgerà da giovedì 27 marzo a mercoledì 2 aprile 1980. La domenica 30 marzo sarà giornata di chiusura.

## memoria

### ad accesso casuale

La General Instrument Microelectronics annuncia una memoria ad accesso casuale (RAM) di tipo non volatile a 1024 bit. La G.I. Microelectronics Ltd. ha annunciato la disponibilità di una memoria ad accesso casuale (RAM) di tipo non volatile di 256x4 bit. Questa RAM/EAROM, indicata come ER1711, è destinata ad applicazioni in cui i dati possono cambiare con continuità e devono essere protetti in caso di caduta di tensione. Nelle normali operazioni, il dispositivo funziona come una normale memoria RAM con tempo di ciclo di 1,5 microsecondi. In caso di caduta di tensione, un singolo impulso negativo applicato alla linea di controllo ERASE/WRITE trasferisce l'intero contenuto della memoria a 1024 bit nelle celle del chip EAROM associato. Tutti i dati memorizzati sono ritenuti per 72 ore minimo dopo un impulso di scrittura di 1 millisecondo o per 30 giorni minimo dopo un impulso di scrittura di 10 millisecondi.

I dati possono essere richiamati (i dati scritti memorizzati nelle celle RAM) per mezzo di una sequenza di power-up seguita dalla caduta (eliminazione) del carico delle celle EAROM (un impulso positivo sulla linea di controllo «ERASE/WRITE»). La memoria ER 1711 è direttamente compatibile con i microprocessori a 4 bit. Le tipiche applicazioni con microprocessori della memoria ER 1711 comprendono: applicazioni di controllo di processi, per la pro-

tezione delle variabili del processo memorizzate durante le interruzioni di alimentazione; controllo di una macchina o di un motore per memorizzare insieme di punti e dati di feedback; strumenti di navigazione per memorizzare le variazioni costanti di tempo e i dati di posizione e registratori di cassa, per memorizzare totali di cassa continuamente variabili. La memoria ER 1711 è fornita sia in contenitore ceramico che in plastica a 22 pin DIL. La G.I. Microelectronics Ltd. è una delle maggiori fornitrici in Europa di MOS/LSI per elettronica professionale e per industria. I principali impianti sono situati in Scozia, USA e nel Far East.

## i "power packs" elpower

I «Power Packs» della Elpower, di cui l'INTESI è distributore ufficiale per l'Italia, sono delle sorgenti portatili, ricaricabili ed estremamente compatte da una borsa in materiale vinilico fornita di una comoda cinghia a tracolla regolabile, da un caricabatterie e una batteria a 12 V.

Le batterie ad elettrolita solido sono garantite contro le perdite e possono essere impiegate in qualsiasi posizione. Inoltre sono dotate di un contenitore plastico antiurto che le rende particolarmente adatte ad impieghi mobili.

I «Power Packs» della Elpower sono le sorgenti ideali per alimentare attrezzi portatili sia nel campo professionale che hobbistico, radio, registratori, sistemi televisivi e di comunicazione portatili, sistemi di allarme, di sicurezza, di illuminazione, di emergenza, apparecchiature da campeggio, gruppi di illuminazione fotografici e apparecchi di controllo.

La Elpower offre i «Power Packs» in tre versioni:

### CDE 12040

«Power Pack» formato da una batteria Solid-Gel da 12 V 4 Ah che può fornire una corrente di 200 mA per 20 ore, un carica batterie a 220 V 50 Hz con limitatore di corrente, una borsa in materiale vinilico con cinghia a tracolla regolabile. Dimensioni: 241x73x127. Peso: 2,4 kg.

### CDO 12080

«Power Pack» formato da una batteria Solid-Gel da 12 V 4 Ah che può fornire una corrente di 400 mA per 20 ore, un carica batterie a 220 V 50 Hz



Un tecnico della Hughes Aircraft Company (California) controlla un sistema aviotrasportato che dispone di «occhi» laser e ad infrarossi per individuare bersagli in qualsiasi condizione atmosferica e nelle notti più profonde. Denominata TRAM («Target Recognition and Attack Multisensor»), cioè «multisensore per ricognizione ed attacco di obiettivi»), la prima unità uscita dalle linee di produzione è stata consegnata alla Marina Militare USA per essere montata sul suo aereo «Intruder A-6E». Dietro il grande oblò centrale c'è un sensore a raggi infrarossi che produce un'immagine televisiva di buona qualità su uno schermo montato nella cabina di pilotaggio e che permette di navigare e di individuare bersagli volando anche nella nebbia, nel fumo e nell'oscurità. L'«occhio» di sinistra contiene un telemetro laser che contrassegna il bersaglio con un punto laser, in grado di dirigerlo contro le bombe guidate da sistemi laser. L'«occhio» destro contiene un rivelatore di punti laser, in modo che l'equipaggio dell'Intruder può individuare anche un bersaglio illuminato da un laser a terra o montato su un altro aereo. L'attuale ordine della Marina Militare americana riguarda 60 TRAM, con un'opzione per altri 11 sistemi, il che porta il valore totale dell'ordine per i 71 sistemi a circa 135 milioni di dollari (circa 113,4 miliardi di lire).

con limitatore di corrente, una borsa in materiale vinilico con cinghia a tracolla regolabile. Dimensioni: 295x89x196. Peso: 4,5 kg.

### CCO 12080

«Power Pack» formato da una batteria Solid-Gel da 12 V 8 Ah che può fornire una corrente di 400 mA per 20 ore, un ca-

rica batterie a 220 V 50 Hz a tensione costante e con limitatore di corrente che consente di ottimizzare la vita della batteria e proteggerla contro i rischi di una carica eccessivamente lunga, una borsa in materiale vinilico con cinghia a tracolla regolabile. Dimensioni: 295x89x196. Peso: 4,75 kg.

## ad un progettista messicano il premio icsid-philips

Il premio del secondo concorso ICSID-Philips pari a 25 mila fiorini è stato assegnato recentemente al messicano Javier Castellort. Attualmente il premiato segue un corso di specializzazione post-laurea in progettazione industriale al Politecnico di Birmingham (Inghilterra). Il premio gli è stato assegnato per il progetto di un dispositivo di pastorizzazione alimentato da energia solare. Il concorso ICSID-Philips viene bandito annualmente. E' riservato ai progetti relativi al disegno industriale elaborati nei Paesi del Terzo Mondo. Il concorso, sostenuto dalla Philips, gode del patrocinio dell'International Council of Societies of Industrial Design (ICSID). Quest'anno i 32 finalisti provenivano da 18 paesi. Ciò ha messo in evidenza un ampliamento dell'interesse internazionale rispetto alla precedente edizione.

I lavori finalisti sono stati giudicati secondo la filosofia e i criteri della progettazione industriale. Si è voluto tenere nella massima considerazione sia il criterio innovatore di ciascun progetto sia la soluzione tecnica che ha portato allo sviluppo di dispositivi o sistemi in tema con l'obiettivo assegnato. Oltre al premio la giuria ha assegnato tre diplomi di merito per una cucina di tipo familiare, per una latrina a sifone di impiego sanitario, un veicolo anfibo di uso campagnolo e un'unità ospedaliera ampliabile.

## produzione e distribuzione della famiglia logica PAL

La Monolithic Memories Inc. (MMI) ha annunciato che, con una licenza non esclusiva, per tutto il mondo, la National produrrà e distribuirà la famiglia di circuiti integrati LSI bipolari di Logic Array programmabili dall'utente (PAL\*). Presso i distributori autorizzati della MMI sono attualmente disponibili 9 PAL. Entro la fine del 1979 tutti i 15 circuiti della famiglia PAL della MMI saranno in produzione completa. L'accordo fra la National e la MMI prevede che la MMI fornisca alla National i gruppi di maschere opportune, gli scher-

mi dei circuiti e le relative informazioni tecniche necessarie per la produzione dell'intera famiglia di componenti PAL. La direzione di entrambe le compagnie vede l'accordo raggiunto sui componenti PAL come un mezzo per l'espansione del mercato dei componenti Logic Array programmabili. La famiglia PAL è stata progettata in vista della sostituzione di fino al 90% della logica TTL SSI/MSI standard (serie 54/74) e della riduzione della quantità di chip logici discreti secondo un fattore 4 : 1.

La National Semiconductor, una società a capitale pubblico con un fatturato annuo superiore a 500 milioni di dollari, produce su vasta scala circuiti integrati analogici e digitali, sistemi di memoria addizionale, terminali per punti di vendita e grossi computer. La Monolithic Memories, società a capitale privato incorporata nel 1970, produce e distribuisce una linea completa di circuiti integrati bipolari per applicazioni di memoria e logiche, principalmente per utenti appartenenti ai settori dei computer, automobilistico, aerospaziale ed industriale.

\* PAL è un marchio registrato della Monolithic Memories, Inc.

## da monaco di baviera

A cura della Camera di Commercio italo-germanica, presso l'Hotel Excelsior Gallia, in Milano, il 16 maggio 1979, si è tenuta una conferenza stampa per presentare i seguenti saloni gestiti dall'Ente Fiera di Monaco di Baviera:

- laser '79
- systems '79
- productronica '79
- elettronica '80

Nel corso della conferenza stampa il relatore, Cavalier Gerd vom Hövel, direttore dell'Ente Fiera, oltre a ribadire la validità dei saloni che stava presentando alla stampa italiana si è detto convinto che gli stessi, per la loro articolazione e per il modo in cui si presentano al pubblico con conferenze, seminari, dibattiti eccetera eccetera, sono quanto più di attuale si possa avere in Europa e nel mondo.

LASER OPTO-ELEKTRONIC, che avrà luogo nel Complesso Fieristico di Monaco di Baviera dal 2 al 6 luglio 1979, può vantarsi nuovamente di un

nuovo record: una superficie di esposizione di 8.700 m<sup>2</sup> circa presenteranno da una parte le ultime elaborazioni tecniche e dall'altra offriranno la più ampia informazione sulle scoperte scientifiche del settore. Il compito e l'obiettivo della Fiera di Monaco e del Comitato Tecnico è quello di creare con questo salone un centro di comunicazione per gli scienziati e per i ricercatori come pure per gli utilizzatori interessati ad un impiego razionale di queste tecnologie.

SYSTEMS '79 è un salone speciale per tutti i sistemi di computer e la loro applicazione, che si svolgerà a Monaco dal 17 al 21 settembre 1979; ciò che si prefigge è di riunire in un produttivo dialogo qualificato gli offerenti e gli utilizzatori di Hardware e Software. A questo scopo è stato adottato il concetto di base della SYSTEMS come una fiera dei congressi: i seminari ed il salone costituiscono un'unità corrispondente alla sua funzione.

PRODUCTRONICA '79, come finale dell'anno fieristico 1979 della Fiera di Monaco avrà luogo dal 6 all'1 novembre: procedimenti ed attrezzature per la produzione di componenti, sottinsiemi ed apparecchi elettronici, salone internazionale con dimostrazioni e convegni. E' stato necessario creare un salone come la «Productronica» per mantenere la chiarezza del settore produzione nell'elettronica, visto che questo determina sempre di più il nostro ambiente.

ELECTRONICA '80, si svolgerà a Monaco di Baviera da giovedì 6 a mercoledì 12 novembre 1980. Questo salone detiene il primo posto tra le manifestazioni fieristiche del settore elettronico di Monaco.

A conclusione della conferenza stampa sono state illustrate alcune cifre per meglio dimostrare la posizione dei saloni della Fiera di Monaco; ogni anno vengono nel Complesso Fieristico di Monaco di Baviera circa 1,2 milioni di visitatori — per la maggior parte esponenti qualificati dei vari settori — da tutti i continenti.

Di essi, più di 10.000 si incontrano nel corso dei congressi che vengono organizzati per sé o in combinazione con saloni. Circa 16.000 espositori cercano e trovano qui un pubblico che richiede i loro prodotti. Nel Centro Stampa vengono registrati annualmente circa 10.000 giornalisti. La capacità dei padiglioni è di 82.000 m<sup>2</sup> lordi ed entro il 1983 verrà ampliata fino a 100.000 m<sup>2</sup>; inoltre entro la metà degli anni ottanta verrà costruito nel Complesso Fieristico di Monaco, un nuovo e moderno Centro dei Congressi.

## come nasce una stella

Una nuova teoria sulla formazione delle stelle nella costellazione di Orione, una delle più vicine alla Terra, è stata formulata da un gruppo di astrofisici del Centro di Ricerca IBM Thomas J. Watson di Yorktown Heights (New York). Secondo la nuova teoria le stelle si vanno formando in diversi punti della costellazione quando ha inizio il processo di contrazione della nube verso il centro. Le stelle si formano tanto nelle zone periferiche meno dense quanto nel centro di maggiore densità della nube e si muovono lentamente verso il centro. Questo spiega perché la teoria corrente riteneva che le stelle potessero nascere solo al centro della nube.

Per arrivare a questo risultato si sono analizzate 140 stelle scelte in due gruppi di fotografie scattate tra il 1903 e il 1926 servendosi di 5 telescopi di diversi osservatori situati in altrettante località; il secondo gruppo di 50 foto proveniente anch'esso da 5 osservatori è stato raccolto tra il 1968 e il 1974. L'elaboratore ha proceduto alla comparazione delle immagini, eliminando gli errori e le diversità di prospettiva che derivano dall'impiego di telescopi diversi. E' stato, quindi, come disporre di un unico telescopio perfetto.

Una volta stabilito che le stelle si possono formare in ogni punto della nube di Orione, restava da scoprire la ragione per cui una porzione della massa gassosa nella costellazione si condensa per formare una stella e lo svolgimento di questo processo. Mediante un elaboratore IBM sono state così studiate diverse reazioni chimiche « simulate » che possono verificarsi tra le molecole della nube gassosa. Si è così scoperto che le nubi interstellari, oltre a ossido di carbonio, contengono oltre 40 molecole, tra cui quelle dell'acqua e della formaldeide: ciò comporta la presenza di elementi quali il carbonio, l'idrogeno, l'ossigeno e l'azoto. Questo fa supporre che la nascita di una stella dipenda fondamentalmente dalle caratteristiche fisicochimiche della nube.

## onda verde in messico

La Philips ha acquistato recentemente un ordine molto impor-

tante riguardante la fornitura di un sistema di controllo del traffico stradale messicano. Il numero degli incroci controllati e le dimensioni della rete non sono paragonabili ad alcuna altra installazione del genere realizzata nel recente passato: la fornitura ammonta complessivamente a 14 milioni di dollari.

La Philips sta anche negoziando un ulteriore ampliamento di questo ordine che è stato acquisito a seguito di una gara internazionale.

La tecnica adottata dalla Philips per la regolazione del traffico è del tutto originale: i singoli incroci sono equipaggiati con unità di controllo che possono, se necessario, funzionare in modo completamente autonomo.

In condizioni normali queste unità funzionano però sotto la supervisione del computer che coordina il loro funzionamento.

Questa soluzione offre vantaggi significativi rispetto ad altre che impiegano un elaboratore centralizzato. Infatti, in questi ultimi impianti quando si verifica un guasto all'elaboratore centrale la regolazione del traffico cittadino rimane senza controllo.

Il sistema di regolazione fornito dalla Philips darà un importante contributo al miglioramento delle infrastrutture di Mexico City.

Nel corso degli ultimi anni a Mexico City sono state ampliate molte strade, è stata ampliata la rete filotranviaria ed è stata estesa la rete metropolitana sotterranea. Quanto ad ampiezza, Mexico City è la seconda città del mondo: conta circa 12 milioni di persone; le auto in circolazione sono oltre un milione e mezzo.

Il miglioramento delle condizioni del traffico, la riduzione dell'inquinamento atmosferico e il risparmio di energia sono inequivocabilmente legate al miglioramento delle infrastrutture cittadine.

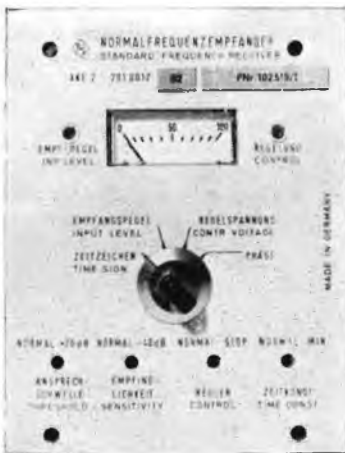
L'ordine relativo a Mexico City comprende un sistema centralizzato di controllo composto da diversi elaboratori elettronici, con 25 sottocentrali controllate da computer per il coordinamento delle singole unità montate agli incroci.

L'impianto è anche composto da alcune migliaia di rivelatori che forniranno le informazioni relative alle condizioni del traffico e da 1.000 unità elettroniche di controllo degli incroci. Nella prima fase sarà possibile collegare all'apparecchiatura centralizzata di controllo circa 2.600 incroci. I numeri di incroci controllati verrà progressivamente ampliato.

L'intero progetto verrà portato a termine nei prossimi due anni.

## frequenze standard

Le frequenze campione è uno dei campi nel quale la RHODE & SCHWARZ è presente fin dall'inizio della sua attività con strumenti di altissima affidabilità. In ben noti campioni al rubidio, oscillatori a quarzo e ricevitori di frequenze campioni sono stati sostituiti recentemente da nuovi modelli, onde presentare una linea completa nel campo delle «frequenze campione», aggiungendo al programma anche lo standard primario al cesio.



### Ricevitore di frequenze standard XKE2

Riceve frequenze tra 10 e 200 kHz. La frequenza desiderata viene scelta dall'operatore, sintonizzando il sintetizzatore interno impiegato come riferimento e selezionando opportunamente il filtro d'ingresso di preselezione. L'impiego del circuito d'ingresso garantisce una eccellente sensibilità e un'alta immunità alle interferenze. Un controllo automatico di livello assicura un'ottima affidabilità anche con avverse condizioni di ricezione. L'antenna in ferrite non necessita di sintonizzazione essendo a larga banda.



### Oscillatore a quarzo XSD2

Fornisce una frequenza di 5 MHz con una stabilità a lungo termine migliore di  $5 \times 10^{-10}$ /giorno.

### Campione di frequenza al rubidio XSRM

È un campione secondario che fornisce una frequenza di 5 MHz con una stabilità almeno 100 volte superiore a quella dei cri-

stalli più accurati. Da considerare che la stabilità a breve termine è di  $5 \times 10^{-12}$ . Efficacemente schermato contro i campi magnetici è di dimensioni ridotte e può essere facilmente trasportato. Uno strumento sul pannello frontale permette di verificarne il corretto funzionamento, così come lo stato delle tensioni di controllo.



### Campione atomico di frequenza al cesio XSC

È il campione primario per eccellenza, la cui frequenza di uscita è prodotta grazie all'uso del cesio la cui energia di transizione atomica è impiegata come riferimento per sincronizzare un oscillatore a 5 MHz. Tutta questa serie di nuovi strumenti è di dimensioni estremamente compatte e maneggevoli, sia per l'impiego in laboratorio che per l'uso su mezzi mobili, che per l'impiego all'aperto. Onde renderlo senza soluzione di continuità il programma di queste apparecchiature offre una gamma completa di accessori, quali divisori/moltiplicatori di frequenza, alimentatori anche in tampone, comparatori di fase, orologi.

Tutti sono naturalmente impiegabili da soli o in unione l'un con l'altro in un sistema veramente flessibile e adattabile a qualsiasi esigenza attuale o futura.

## sistema britannico di difesa aerea

Le società britanniche Plessey e Marconi e l'americana Hughes Aircraft Company hanno raggiunto un accordo per formare una nuova società nel Regno Unito, la UKADGE Systems Ltd.

La nuova società è stata costituita per concorrere al programma di miglioramento dell'attuale sistema di difesa aerea della Gran Bretagna mediante l'inserimento di nuovi e moderni schermi ed apparecchiature per l'elaborazione automatica dei dati ed una rete completa di comunicazioni. La maggior par-

te dei costi sarà sostenuta dalla Nato.

Sia la Hughes che la Marconi facevano parte del consorzio di società della Nato riunite nella NADGECO che ha dato vita al NADGE («Nato Air Defence Ground Environment»), un sistema di difesa area che si estende dal nord della Norvegia all'est della Turchia e che costituisce ancora oggi la spina dorsale della difesa aerea della Nato. Inoltre, sia la Hughes che la Marconi hanno portato a termine simili progetti in vari altri paesi.

Anche la Plessey Radar ha realizzato molti sistemi di difesa aerea compreso il sistema «Linesman» del Regno Unito, mentre sempre per conto del Ministero della Difesa Britannico ha effettuato lo studio per la definizione del progetto UKADGE.

La UKADGE Svstems Ltd. sarà una «joint venture» di proprietà congiunta della Hughes, Marconi e Plessey che si divideranno pariteticamente il lavoro.

Si prevede che il Ministero della Difesa del Regno Unito assegnerà il contratto d'appalto per il progetto UKADGE nel primo trimestre del prossimo anno.

## nuove spine a diodi isolati

La Cambridge Thermionic Corporation di Cambridge, Massachusetts, ha messo a punto delle nuove spine a diodi isolati che semplificano, rendendola più sicura ed agevole, la realizzazione su misura di pannelli ed allacciamenti. Le Spine di

Shunt con Diodi Isolati della CAMBION recano all'esterno dei chiari contrassegni per l'anodo e il catodo in modo da evitare al massimo che avvenga un'inversione della polarità. I diodi sono immersi nel materiale isolante delle spine passanti nel diametro comune di .040". Le Spine di Shunt con Diodi in Materiale Isolante della Cambion sono disponibili su ordinazione con diodi speciali secondo le richieste del cliente.

L'azienda di Cambridge mette a disposizione una ricca scelta di jack di accoppiamento del diametro .040" idonei al montaggio su parecchie configurazioni di basette e pannelli, per l'impiego abbinato con le sue nuove Spine per Contatti con Diodi Isolati. Ciascuna spina a diodi, sagomata in una custodia a forma di piccola maniglia, è progettata per stabilire un contatto unidirezionale tra due punti su qualsiasi piastra di collegamento dotata di jack .040", per basette di circuito stampato o connettori che presentino caratteristiche di compatibilità.

### moduli solari per la navigazione da diporto

Alcuni battelli impegnati nella « Gara del Rum » che ha preso il via da Saint-Malo nei mesi scorsi, sono stati equipaggiati con moduli di celle solari BPX 47A fabbricate dalla RTC del Gruppo internazionale Philips.

Nel 1975, in occasione della gara transatlantica Saint-Malo-Le Cap-Rio de Janeiro-Dakar, dieci moduli solari di tipo BPX 47A erano stati installati a bordo della « Tat Express » dei fratelli Millet. Quei moduli erano stati utilizzati per integrare la produzione di energia elettrica richiesta dal veliero. I moduli, sottoposti per cinque mesi a severe sollecitazioni meccaniche e climatiche, non avevano subito degradazioni nelle caratteristiche elettriche.

Il successo di questo primo esperimento ha messo in evidenza il perfetto adattamento del modulo PBX 47A all'ambiente marino ed ha aperto la via all'impiego del generatore solare nella navigazione da diporto. Nel 1976 gli stessi moduli sono stati sottoposti ad un ulteriore collaudo durante le gare transatlantiche in solitario. Infatti sono state montate anche sul « Pen Duick VI » di Eric Tabarly e sul « Club Méditerranée » di Alain Colas.

### diodo avalanche da 300 V passivato in vetro

La Philips ha introdotto recentemente il nuovo diodo avalanche mesa BAS 11, passivato con custodia in vetro DO-35 (SOT-27). Le singolarità del nuovo dispositivo sono: tensione di valanga controllata maggiore di 300 V e ripristino inverso graduale entro 1  $\mu$  sec. Ciò vuol dire che è in grado di sopportare picchi ripetitivi inversi di 75 W per 10  $\mu$  sec. La corrente diretta media rettificata è di 300 mA (massimo). Il BAS 11 è particolarmente indicato per la realizzazione di rettificatori di scansione e flyback o come diodo di protezione per circuiti di televisori e oscilloscopi. Dato che il BAS 11 è anche caratterizzato da una perdita molto contenuta (pochi nanoampere a temperatura ambiente) può essere utilizzato per altre applicazioni professionali.

Le caratteristiche di questo diodo da 300 V/300 mA consentono di impiegarlo anche in presenza di transistori. La sua robustezza permette altresì di utilizzarlo in applicazioni militari.

### prezzi ribassati per il microprocessore super-veloce

La Nationa Semiconductor ha ridotto sin del 50% i prezzi di vendita del microprocessore bipolare super-veloce a 4 bit IDM 2901A. Il 2901A-1, che presenta un aumento di velocità del 30% rispetto al 2901A di serie, è fabbricato sfruttando la combinazione di un sistema circuitale interno con trasferitori dei livelli di ingresso e uscita di tipo Schottky, secondo una tecnica che la compagnia ha battezzato SCL.

Questa tecnica, estesa a tutti i prodotti 2900 della National, presenta il duplice vantaggio di totale compatibilità TTL e di velocità interne ECL. In pratica, i clienti non notano nessuna differenza tra i dispositivi NS e quelli Schottky a basso consumo, con l'eccezione che i nuovi sono più veloci.

Oltre al 2901A-1, altri dispositivi fabbricati dalla National ricorrendo alla tecnologia SCL sono i sequenziatori di microprogrammi 2909A e 2911A ed il register file a due porte n. 16 x 4 29705A di prossima

immissione sul mercato. « Questi dispositivi presentano anch'essi un aumento dal 30 al 50% della velocità rispetto ai dispositivi convenzionali LSI ».

### il mercato dei portatili nei prossimi dieci anni

Il mercato europeo delle radioportatili di tutti i tipi aumenterà a un ritmo annuale del 5,5% all'anno nei prossimi dieci anni passando da 297 miliardi e 500 milioni di lire nel 1978 a 47 miliardi e 600 milioni di lire nel 1987. Tali proiezioni derivano da un nuovo studio della Frost & Sullivan sul mercato di detti apparati in Europa, che si accompagna ad uno studio analogo sul mercato USA completato di recente.

In questa nuova analisi del mercato europeo viene messo in luce che il tasso di espansione del 7% all'anno fatto regi-

strare nella prima metà del periodo sotto studio risulta notevolmente più elevato del tasso di espansione (del 4%) nella seconda parte della decade. Inoltre, viene aggiunto nello studio che « queste percentuali sono calcolate in termini di lire ». Quattro paesi in particolare (Germania, Inghilterra, Francia e Svezia) costituiranno i tre quarti del mercato europeo occidentale con vendite cumulative in dieci anni che si prevede raggiungeranno rispettivamente le seguenti cifre:

PAESE	LIRE
Germania Occ.	1.955.000.000
Inghilterra	709.500.000
Svezia	731.000.000
Francia	399.500.000

Questo significa che nell'insieme da qui al 1987 il mercato raggiungerà dimensioni di 3.825 miliardi di lire. Inoltre da una analisi fatta per tipo di equipaggiamento risulta che i sistemi di radio portatile costituiranno il 75% del mercato; i sistemi di ricerca persone il 13%; i sistemi ricetrasmittenti il 7%; gli apparati della banda cittadina (27 MHz) il 5%.



### sistema telefonico elettronico

Il sistema Telefonico Elettronico IBM 1750 e la « console » per l'operatore. Il Sistema 1750 prosegue la linea dei prodotti IBM per comunicazioni telefoniche e raccolta dati e mette a disposizione di un maggior numero di aziende le possibilità applicative del Sistema 3750, installato da più di sei anni in tutta Europa. 760 numeri interni e 96 linee esterne sono collegabili al Sistema, che mette a disposizione degli utenti più di ottanta funzioni diverse per le comunicazioni telefoniche e per l'elaborazione dati.



# SERVIZIO ASSISTENZA LETTORI



Il Servizio Assistenza Lettori di ONDA QUADRA è stato affidato alla Elettromeccanica Ricci, con la quale esiste da tempo una stretta collaborazione e grazie alla quale ONDA QUADRA ha potuto potenziare il proprio laboratorio di sperimentazione.

Preghiamo tutti i lettori che volessero avvalersi del nostro Servizio, di indirizzare le loro richieste a:

Servizio Assistenza Lettori di ONDA QUADRA  
c/o ELETTRMECCANICA RICCI  
via C. Battisti, 792  
21040 CISLAGO telefono (02) 96.30.672

Gli ordini vanno trasmessi al Servizio Assistenza Lettori di ONDA QUADRA c/o ELETTRMECCANICA RICCI - via C. Battisti, 792 - 21040 CISLAGO. Gli ordini verranno evasi tutti in contrassegno, in quanto le spese di spedizione sono soggette a differenze notevoli e non è quindi possibile stabilirne un costo ferretario.

Gli ordini, per essere evasi, non devono essere inferiori alle L. 10.000.

Si prega caldamente di far pervenire l'ordine ben dettagliato unitamente al proprio indirizzo chiaramente scritto.

I prezzi pubblicati si intendono validi per tutto il mese a cui si riferisce la rivista.

## KIT PER LA REALIZZAZIONE DEI CIRCUITI STAMPATI



### Versione OQ 1:

- 1 penna per c.s.
- 1 boccetta di soluzione
- 1 baccinella
- 6 piastre varie dimensioni

Prezzo L. 6.500



### Versione OQ 2:

- 10 fogli trasferibili
- 1 boccetta di soluzione
- 1 baccinella
- 6 piastre varie dimensioni

Prezzo L. 6.500

### PENNA PER C.S.



Penna speciale per la realizzazione, mediante il disegno diretto, dei circuiti stampati sulla piastra ramata, il cui impiego è stato ampiamente descritto a pag. 479 del n. 7-8/1976

Prezzo L. 3.500

**ONDA QUADRA**

## BASETTA PER SPERIMENTAZIONE OO 3



È una matrice di contatti a molletta di alta precisione incorporata in una base di materiale sintetico speciale. Tutti i componenti vi si inseriscono agevolmente, dai discreti agli integrati in TO 5 o DIP da 8 a 64 pin con passo da 0,2" a 0,9"; i collegamenti si eseguono con fili da AWG 20 ad AWG 26 (dalle resistenze 1/2 W ai piccoli diodi). I contatti sono in lega nikel-argento e garantiscono fino a 10.000 cicli di inserzione con filo AWG 22. La resistenza tipica di contatto è di 5 mΩ. Può alloggiare sino a 8 circuiti integrati DIP a 14 pin. Contiene 2 bus isolati di alimentazione.

Prezzo L. 24.500

## BASETTA PER SPERIMENTAZIONE OO 4



È la versione dell'SK10 ridotta esattamente alla metà. Ha le stesse caratteristiche dell'SK10, con 4 bus di alimentazione anziché 8.

Se ne consiglia l'uso per la realizzazione di circuiti semplici o là dove l'SK10 non può essere utilizzato per esigenze d'ingombro.

Prezzo L. 15.500

## ANTIFURTO PER ABITAZIONE (centralina)



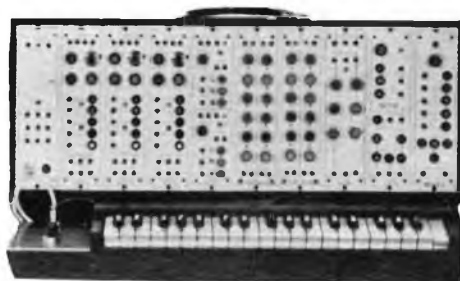
La realizzazione di questa scatola di montaggio è stata descritta a pag. 256 del n. 5/1978.

Kit completo di c.s. e di tutti i componenti  
Prezzo L. 22.500

(esclusi contenitore, batteria e sensori)

Montato Prezzo L. 26.500

## SINETIZZATORE



Questa sofisticata realizzazione è stata descritta a pag. 140-200-266-322-386-452-534 dei n. 3-4-5-6-7-8-9-10/1978.

Chi la volesse realizzare può chiedere il materiale seguendo le formule sotto riportate:

moduli	Prezzo
TASTIERA E INTERFACCIA (ESCLUSO MOBILE)	L. 88.500
ALIMENTATORE	L. 66.000
VCO	L. 94.000
VCA	L. 47.000
ADSR	L. 56.500
VCF	L. 55.000
LFO	L. 47.500
MIXER	L. 49.500

## SCATOLA DI MONTAGGIO (mobile escluso)

composto da:  
1 TASTIERA E INTERFACCIA  
1 ALIMENTATORE  
3 VCO  
1 VCA  
2 ADSR  
1 VCF  
1 LFO  
1 MIXER

Prezzo L. 680.000

MOBILE IN LEGNO Prezzo L. 98.000

RESISTENZE 1% PREZZO L. 100 cad.

DISPONIBILI ANCHE GLI ALTRI COMPONENTI.

Chi volesse invece acquistare il SINTE-  
TIZZATORE montato può richiederlo ac-  
compagnando l'ordine con un acconto di

L. 200.000 Prezzo L. 1.250.000

## MINI OROLOGIO DIGITALE CON SVEGLIA



La realizzazione di questa scatola di montaggio è stata pubblicata sul n. 7-8 1978 a pag. 376

### CARATTERISTICHE:

Ore minuti secondi: 6 cifre  
Sveglia programmabile  
Conteggio normale  
Blocco conteggio  
Alimentazione 220 V

Kit Prezzo L. 28.000

Orologio montato Prezzo L. 32.000

## TIMER PROFESSIONALE PER CAMERA OSCURA



La realizzazione di questa scatola di montaggio è stata pubblicata a pag. 128 del n. 3/1978.

### CARATTERISTICHE TECNICHE:

Visualizzazione: 4 Display FND 500 (2 Display indicano i minuti primi; 2 i secondi).  
Predisposizione: 4 Preselettori binari (tipo contraves).

Uscita: Relè da 1 A (a richiesta 5 A) con presa da 6 A posta sul pannello posteriore.

Alimentazione: 220 V/50 Hz (interruttore acceso/spento posto sul pannello posteriore).

Tempo massimo impostabile: 59 minuti e 59 secondi.

Kit Prezzo L. 74.500

Strumento montato Prezzo L. 84.500

## TERMINALE VIDEO

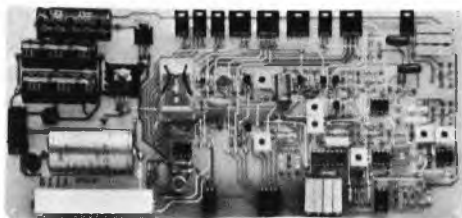


Questa realizzazione è stata descritta nei n. 2-3/1979.

Di tale realizzazione è disponibile:  
TASTIERA ALFANUMERICA (in scatola di montaggio) Prezzo L. 140.000

CONVERTITORE VIDEO (montato) Prezzo L. 265.000

## DEMODULATORE RTTY



Questa realizzazione, che si accoppia al terminale video, è stata pubblicata nel n. 3/1979 a pag. 148.

### CARATTERISTICHE:

Frequenza MARK: 2125 Hz

Frequenza SPACE: 2295 Hz, 2550 Hz, 2975 Hz

Shift : 170 Hz, 425 Hz, 850 Hz  
selezionabili con commutatore

Ricezione : NORMAL e REVERSE

STAND-BY : Manuale

Passaggio in trasmissione automatico (KOX) con tempo di ritorno in ricezione regolabile

Ingresso : 2 led indicano la centratura dei segnali di Mark e Space; uno strumento indica la massima uscita dei canali di Mark e Space.

Sintonia : Dalla cuffia o dall'altoparlante del recivitore.

Uscite : Contatto in chiusura per la trasmissione (PTT)  
Uscite AFSK regolabile da 0 a 200 mV.  
Collegamento alla telescrivente tramite LOOP da 50 mA.

Il materiale per costruire tale montaggio è disponibile a (contenitore escluso):  
Prezzo L. 72.000

## PIANOFORTE ELETTRONICO

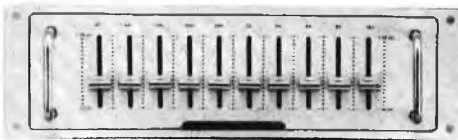


Questa realizzazione è stata pubblicata nei n. 9-12/1978 e 1-4/1979.

La scatola di montaggio completa di ogni sua parte (escluso il mobile) è disponibile a:

Prezzo L. 260.000

## EQUALIZZATORE HI-FI



La realizzazione di questa scatola di montaggio è stata pubblicata sul n. 4/79 a pag. 212.

### CARATTERISTICHE:

Controllo attivo realizzato esclusivamente avvalendosi di circuiti integrati di tipo operazionale.

Suddivisione del campo di controllo in dieci ottave comprese fra un minimo di 32 Hz ed un massimo di 16.000 Hz. Intervallo di regolazione spaziato fra  $\pm 12$  dB.

Circuito previsto per l'inserimento fra lo stadio di preamplificazione e di amplificazione in ogni catena BF.

La tensione necessaria al funzionamento dell'apparecchio è di  $\pm 15$  V CC.

Scatola di montaggio completa di ogni sua parte:

Prezzo L. 37.500

## LUCI PSICHEDELICHE



Questa scatola di montaggio è stata descritta nel n. 5/1979 a pag. 298.

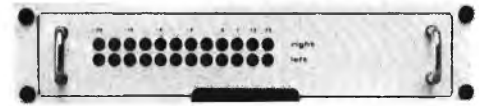
### CARATTERISTICHE:

Complesso professionale che dà la possibilità di applicare un carico massimo di 6000 W suddivisi in 3 canali.

Detta realizzazione compresa di ogni sua parte è disponibile a:

Prezzo L. 41.500

## AMPLIFICATORE STEREOFONICO 10+10 W VU-METER A LED



Questa scatola di montaggio è stata descritta nel n. 5/1979 a pag. 280.

Detta realizzazione che comprende un amplificatore stereofonico con caratteristiche superiori e dalle prestazioni più versatili e un VU-METER a led è disponibile completa di ogni parte a:

Prezzo L. 42.500

## ALIMENTATORE



Questa scatola di montaggio è stata descritta nel n. 6/1979 a pag. 348.

Detta realizzazione è capace di soddisfare tutte le esigenze erogando tensioni stabilizzate da  $\pm 15$  e 20 V.

La scatola di montaggio completa di ogni sua parte è disponibile presso il nostro servizio a:

Prezzo L. 41.500

## PREAMPLIFICATORE R.I.A.A.



Questa scatola di montaggio è stata descritta nel n. 6/1979 a pag. 356.

Questa realizzazione è equipaggiata da cinque ingressi: magnetico r.i.a.a., registratore, sintonizzatore, ausiliario e microfono.

Il sistema di preamplificazione fonico è previsto per un segnale di uscita stereofonico equalizzato secondo norme r.i.a.a. Detta scatola di montaggio è disponibile completa di ogni sua parte a:

Prezzo L. 36.500





**Fantastico!!!**

# Microtest Mod. 80

Brevettato - Sensibilità 20.000 ohms / volt

**VERAMENTE  
RIVOLUZIONARIO!**

**Il tester più piatto, più piccolo e più leggero del mondo!**  
(90 x 70 x 18 mm. solo 120 grammi) con la più ampia scala (mm. 90)

**Assenza di reostato di regolazione e di commutatori rotanti!**  
Regolazione elettronica dello zero Ohm!  
Alta precisione: 2% sia in c.c. che in c.a.

## 8 CAMPI DI MISURA E 40 PORTATE!!!

**VOLT C.C.:** 6 portate: 100 mV. - 2 V. - 10 V. - 50 V. - 200 V. - 1000 V. - (20 k Ω/V)

**VOLT C.A.:** 5 portate: 1,5 V. - 10 V. - 50 V. - 250 V. - 1000 V. - (4 k Ω/V)

**AMP. C.C.:** 6 portate: 50 μA - 500 μA - 5 mA - 50 mA - 500 mA - 5 A

**AMP. C.A.:** 5 portate: 250 μA - 2,5 mA - 25 mA - 250 mA - 2,5 A

**OHM.:** 4 portate: Low Ω - Ω x 1 - Ω x 10 - Ω x 100 (da 1 Ω fino a 5 Mega Ω)

**V. USCITA:** 5 portate: 1,5 V. - 10 V. - 50 V. - 250 V. - 1000 V.

**DECIBEL:** 5 portate: + 6 dB - + 22 dB - + 36 dB - + 50 dB + 62 dB

**CAPACITA'** 4 portate: 25 μF - 250 μF - 2500 μF - 25.000 μF



Strumento a nucleo magnetico, antiurto ed antivibrazioni, schermato contro i campi magnetici esterni, con scala a specchio. ■ Assemblaggio di tutti i componenti eseguito su circuito stampato ribaltabile e completamente asportabile senza alcuna dissaldatura, per una eventuale facilissima sostituzione di qualsiasi componente. ■ Resistenze a strato metallico ed a filo di manganina di altissima stabilità e di altissima precisione (0,5%)! ■ Protezione statica dello strumento contro i sovraccarichi anche mille volte superiori alla sua portata. ■ Fusibile di protezione a filo ripristinabile (montato su Holder brevettato) per proteggere le basse portate ohmmetriche. ■ Pila al mercurio da Volt 1,35 della durata, per un uso normale, di tre anni. ■ Il Microtest mod. 80 I.C.E. è costruito a sezioni intercambiabili per una facile ed economica sostituzione di qualsiasi componente che si fosse accidentalmente guastato e che può essere richiesto presso il ns/ servizio ricambi o presso i migliori rivenditori. ■ Manuale di istruzione dettagliatissimo comprendente anche una «Guida per riparare da soli il Microtest mod. 80 ICE» in caso di guasti accidentali.

Prezzo netto 16.600 + IVA franco nostro stabilimento, completo di: astuccio in resinpelle speciale, resistente a qualsiasi strappo o lacerazione, puntali, pila e manuale di istruzione. ■ L'Analizzatore è completamente indipendente dal proprio astuccio. ■ A richiesta dieci accessori supplementari come per i Tester I.C.E. 680 G e 680 R ■ Colore grigio. ■ Ogni Tester I.C.E. è accompagnato dal proprio certificato di collaudo e garanzia.

**Brevettato - Sensibilità 20.000 ohms / volt - Precisione 2%**

E' il modello ancor più progredito e funzionale del glorioso 680 E di cui ha mantenuto l'identico circuito elettrico ed i

# Supertester 680 G

## 10 CAMPI DI MISURA E 48 PORTATE!!!

**VOLTS C.C.:** 7 portate: 100 mV. - 2 V. - 10 V. - 50 V. - 200 V. - 500 V. e 1000 V. (20 k Ω/V)

**VOLTS C.A.:** 6 portate: 2 V. - 10 V. - 50 V. - 250 V. - 1000 V. e 2500 Volts (4 k Ω/V)

**AMP. C.C.:** 6 portate: 50 μA 500 μA - 5 mA - 50 mA - 500 mA e 5 A. C.C.

**AMP. C.A.:** 5 portate: 250 μA - 2,5 mA - 25 mA - 250 mA e 2,5 Amp. C.A.

**OHMS:** 6 portate: Ω : 10 - Ω x 1 - Ω x 10 - Ω x 100 - Ω x 1000 - Ω x 10000 (per letture da 1 decimo di Ohm fino a 100 Megaohms).

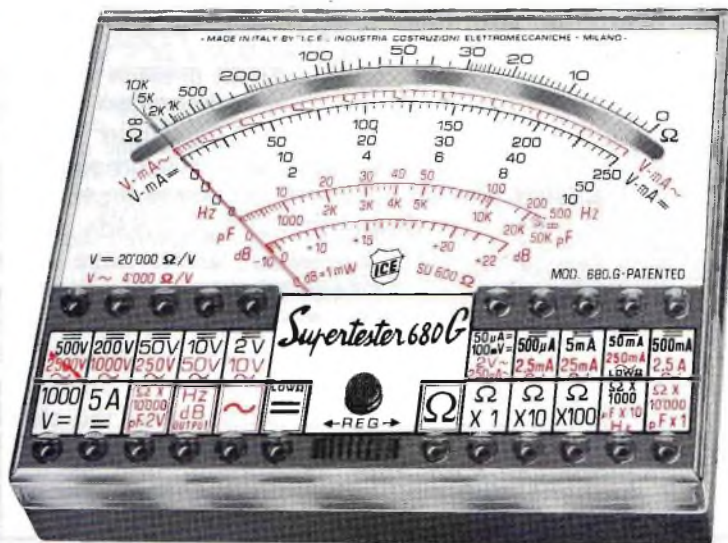
**Rivelatore di REATTANZA:** 1 portata: da 0 a 10 Megaohms.

**CAPACITA':** 5 portate: da 0 a 5000 e da 0 a 500.000 pF - da 0 a 20; da 0 a 200 e da 0 a 2000 Microfarad.

**FREQUENZA:** 2 portate: 0 ÷ 500 e 0 ÷ 5000 Hz.

**V. USCITA:** 5 portate: 10 V. - 50 V. - 250 V. - 1000 V. e 2500 V.

**DECIBELS:** 5 portate: da - 10 dB a + 70 dB.



Uno studio tecnico approfondito ed una trentennale esperienza hanno ora permesso alla I.C.E. di trasformare il vecchio modello 680 E, che è stato il Tester più venduto in Europa, nel modello 680 G che presenta le seguenti migliorie:

Ingombro e peso ancor più limitati (mm. 105 x 84 x 32 - grammi 250) pur presentando un quadrante ancora molto più ampio (100 mm.!!) ■ Fusibile di protezione a filo ripristinabile (montato su Holder brevettato) per proteggere le basse portate ohmmetriche. ■ Assemblaggio di tutti i componenti eseguito su circuito stampato ribaltabile e completamente asportabile senza alcuna dissaldatura per una eventuale facilissima sostituzione di ogni particolare. ■ Costruito a sezioni intercambiabili per una facile ed economica sostituzione di qualsiasi componente che venisse accidentalmente guastato e che può essere richiesto presso il ns/ servizio ricambi o presso i migliori rivenditori. ■ Manuale di istruzione dettagliatissimo, comprendente anche una «Guida per riparare da soli il Supertester 680 G «ICE» in caso di guasti accidentali». ■ Oltre a tutte le suaccennate migliorie, ha, come per il vecchio modello 680 E, le seguenti caratteristiche: Strumento a nucleo magnetico antiurto ed antivibrazioni, schermato contro i campi magnetici esterni, con scala a specchio. ■ Resistenze a strato metallico ed a filo di manganina di altissima stabilità e di altissima precisione (0,5%)! ■ Protezione statica dello strumento contro i sovraccarichi anche mille volte superiori alla sua portata. ■ Completamente indipendente dal proprio astuccio. ■ Abbinabile ai dodici accessori supplementari come per il Supertester 680 R e 680 E. ■ Assenza assoluta di commutatori rotanti e quindi eliminazione di guasti meccanici e di contatti imperfetti.

Prezzo L. 21.000 + IVA franco ns. stabilimento, completo di: astuccio in resinpelle speciale, resistente a qualsiasi strappo o lacerazione, puntali, pinze a coccodrillo, pila e manuale di istruzione. ■ Colore grigio. ■ Ogni Tester I.C.E. è accompagnato dal proprio certificato di collaudo e garanzia.

**OGNI STRUMENTO I.C.E. È GARANTITO.  
RICHIEDERE CATALOGHI GRATUITI A:**

**I.C.E.**

**VIA RUTILIA, 19/18  
20141 MILANO - TEL. 531.554/5/6**



# ciao, sono l'ALAN K350/bc (L'UNICO OMOLOGATO A 33 CANALI)

Vorrei parlarti della nuova circolare ministeriale che riguarda noi baracchini. Gli **omologati** (come me) non hanno nulla da temere, **ma gli altri?**

Devono fare domanda **entro il 30 GIUGNO 1979** per avere la concessione che **scadrà però improrogabilmente il 31 DICEMBRE 1980.**

**ma poi?** se non saranno omologati l'unica cosa da farsi molto probabilmente sarà questa.

Oltre a evitarti questi problemi **sono l'unico con tutti i punti previsti dalla legge. Punto 8, come gli altri; punti 1-2-3-4-7 (CHE HO SOLO IO).**  
**PER AIUTARTI IN TUTTE LE TUE ATTIVITA'.**



**punto 1**  
SOCCORSO STRADALE  
VIGILI URBANI  
FUNIVIE  
SKILIFT  
SOCCORSO ALPINO  
GUARDIE FORESTALI  
CACCIA E PESCA  
VIGILANZA NOTTURNA  
E DI SICUREZZA



**punto 2**  
IMPRESE INDUSTRIALI  
COMMERCIALI  
ARTIGIANALI  
E AGRICOLE



**punto 3**  
SOCCORSO  
IN MARE  
COMUNICAZIONI NAUTICHE



**punto 4**  
ASSISTENZE PER  
ATTIVITA' SPORTIVE:  
RALLY  
GARE CICLISTICHE  
SCIISTICHE  
PODISTICHE  
ECC. ...



**punto 7**  
REPERIBILITA' MEDICI  
E ATTIVITA' AD ESSI  
COLLEGATE  
SOCCORSO PUBBLICO  
OSPEDALIERO  
CLINICHE PRIVATE  
ECC. ...



**punto 8**  
SERVIZI  
AMATORIALI

**de C.T.E. INTERNATIONAL**



*prezzo*  
**£149'900**

**.....allora, chi te lo fa fare di buttare i soldi nel cestino!**





**PANTEC**  
DIVISION OF CARLO GAVAZZI

## guida la classifica del campionato "multimetri"

La linea **PANTEC**  
una squadra di multimetri,  
ove ogni strumento gioca il suo ruolo,  
per conseguire un unico obiettivo,  
quello di offrirti "lo strumento  
alla misura del tuo problema".



Richiedi al tuo Rivenditore abituale il catalogo completo,  
compila e consegna questo tagliando, otterrai lo sconto di:



**L. 3.000** per l'acquisto di  
un tester **PANTEC**

- Sei professionista o imprenditore?   
Sei un tecnico?  Sei un hobbista?  Sei uno studente?   
Operi nell'elettronica?  Operi nell'elettrotecnica?   
Operi nel settore Radio-TV?   
Possiedi già un tester? Sì  No   
Ritieni che gli analizzatori digitali soppianteranno i tester analogici?  
Sì  No

Nome e Cognome .....

Via ..... N. .... Cap. .... Città .....



**CARLO GAVAZZI S.p.A.** - 20148 MILANO - Via G. Ciardi, 9 - Tel. (02) 40.20 - Telex 331086  
BOLOGNA - GENOVA - ROMA/Eur - FIRENZE - PADOVA - TORINO

GRIPA - Cinisello B. (MI)