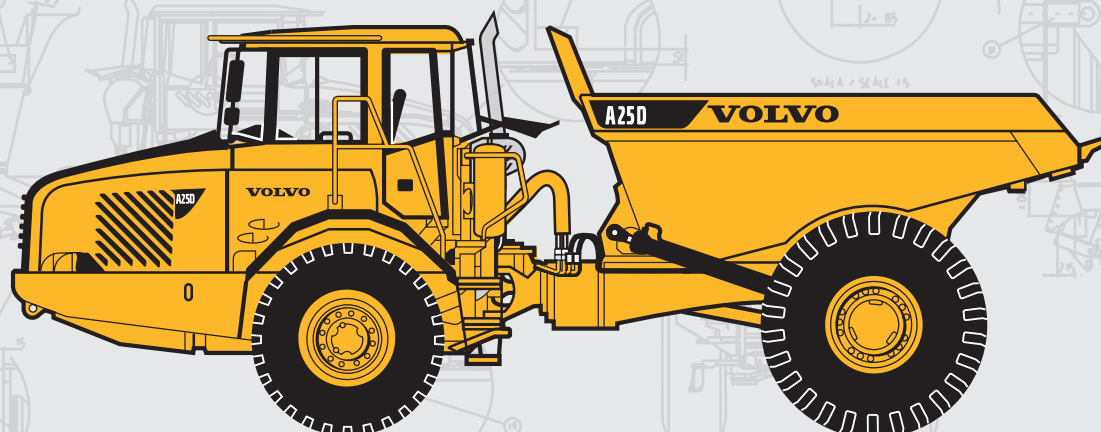


**DÚMPER ARTICULADO VOLVO**

# A25D

**4X4**



- **Potencia del motor :**  
13001-  
SAE J1995, Bruta 224 kW  
(305 hp)  
SAE J1349, Neta 223 kW  
(303 hp)
- **Volumen de caja, colmada:**  
13,0 m<sup>3</sup>
- **Capacidad de carga:**  
24,0 t
- **Cabina Volvo diseñada** para gran visibilidad del conductor, ergonómica y comfortable.
- **Tiempo de mantenimiento** reducido, sin puntos de engrase diario o semanal.
- **Sistema de comunicación electrónica del conductor**
- **Motor Volvo diesel de gran rendimiento** y bajas emisiones, con mando electrónico, turboalimentador, inyección directa y enfriamiento del aire de admisión.
- **Caja de cambios planetaria automática** con control electrónico.
- **Retardador hidráulico** integrado en la transmisión.
- **Caja de reenvío con bloqueador de diferencial longitudinal.**
- **Diferenciales con bloqueos del 100%.** Un bloqueador de diferencial longitudinal y tres transversales.
- **Eje delantero con suspensión de tres puntos.**
- **Freno de carga y basculamiento Volvo.**

**VOLVO**

# Información detallada sobre la A25D 4x4

## Servicio

El sistema de información computarizado supervisa todos los niveles de fluidos, minimizando los tiempos de servicio diarios y semanales. Una pantalla en el panel de instrumentos indica al conductor el tiempo hasta el servicio siguiente y el estado de los sistemas vitales del vehículo.

**Accesibilidad para el servicio:** Parrilla frontal plegable con escalera de acceso al banco de filtros remoto, situado frente al motor. Capó de gran tamaño con abertura de 90° para acceso total al motor. Mangueras de drenaje remoto y radiador giratorio para facilitar la limpieza.

## Capacidades

Cárter de aceite .....	40 l
Depósito de combustible.....	400 l
Sistema de refrigeración .....	115 l
Transmisión, total.....	48 l
Caja de reenvío .....	8,5 l
Ejes delantero/trasero.....	33 l
Eje de boggye delatero .....	52 l
Depósito hidráulico.....	175 l

## Motor

Volvo Diesel de 4 tiempos de bajas emisiones con 6 cilindros en línea, mando electrónico, inyección directa, turboalimentador, enfriamiento del aire de admisión, árbol de levas y válvulas en cabeza y camisas cambiables del tipo húmedo

**Ventilador:** Ventilador de refrigeración termostático de accionamiento hidráulico y velocidad variable, que sólo consume potencia cuando es necesario.

**Freno motor:** Freno de escape.

Marca, modelo .....	Volvo D9AAAE2*
Marca, modelo .....	Volvo D9AABE2**
Potencia máxima a.....	35 r/s (2 100 r/min)
SAE J1995 Bruto .....	224 kW (305 hp)
Potencia en el volante .....	35 r/s (2 100 r/min)
SAE J1349 Neta, DIN 6271***	223 kW (303 hp)
Par máximo a .....	20 r/s (1 200 r/min)
SAE J1995 Bruto.....	1 700 Nm
SAE J1349 Neta, DIN 6271***	1 689 Nm
Cilindrada total .....	9,4 l

\*) Cumple la norma UE, paso 2.

\*\*) Cumplen la norma EEUU (EPA) paso 2, California (CARB) paso 2 y UE paso 2.

\*\*\*) Con el ventilador a velocidad normal.

Con el ventilador a velocidad máxima, el desarrollo es de 210 kW (285 hp) y 1 589 Nm de conformidad con DIN 70020.

## Sistema eléctrico

Todos los cables, enchufes y terminales están identificados. Los cables están encapsulados en conductos de plástico y fijados en el bastidor principal. Lámparas halógenas. Cableado preparado para opciones. Los conectores cumplen la norma IP67 relativa a hermeticidad, según necesidad.

Tensión .....	24 V
Capacidad de las baterías .....	2x170 Ah
Potencia del generador .....	2,24 kW (80 A)
Presión de trabajo .....	7 kW (9,4 hp)



## Línea de propulsión

Componentes Volvo desarrollados específicamente para aplicaciones de dumper.

**Convertidor de par:** De un paso con estator de rueda libre y conexión automática directa (lock-up) en todas las gamas de marchas.

**Caja de cambios:** Caja de cambios planetaria automática con mando electrónico, 6 marchas adelante y 2 atrás con un retardador hidráulico variable, integrado.

**Caja de reenvío:** Diseño Volvo en ejecución de un paso.

**Ejes:** Diseño Volvo. Ejes totalmente flotantes con reductores planetarios en los cubos de las ruedas.

**Bloqueadores de diferencial:** Un bloqueador de diferencial longitudinal y dos transversales. Todos ellos con bloqueo del 100% seleccionable por el conductor en marcha.

**Modos:** Tracción en 4 ruedas.

Convertidor.....	2,37:1
Transmisión.....	Volvo PT 1562
Caja de reenvío .....	IL 1
Ejes.....	Volvo AH 64 / AH 71 E

## Velocidades:

Adelante	
1 .....	8 km/h
2 .....	12 km/h
3 .....	22 km/h
4 .....	31 km/h
5 .....	40 km/h
6 .....	53 km/h
Atrás	
1 .....	8 km/h
2 .....	13 km/h

## Sistema de frenos

Sistema de frenos de dos circuitos con frenos de disco hidroneumáticos que cumplen con ISO 3450 y SAE J1473 para el peso total.

**Frenos de servicio:** Frenos de discos secos en todas las ruedas.

**Distribución de los circuitos:** Un circuito para el eje delantero, y uno para los ejes del bogie.

**Freno de estacionamiento:** De disco sobre el árbol de transmisión, de aplicación por resorte y desaplicación neumática. Está diseñado para retener el vehículo cargado en pendientes de hasta el 18%. Cuando se aplica el freno de estacionamiento, se bloquea el diferencial longitudinal.

**Compresor:** Accionado con engranajes por la distribución del motor.

**Retardador:** Hidráulico, infinitamente variable, integrado en la transmisión. Capacidad de retardación total con el retardador de transmisión y el freno de compresión y escape, véase el gráfico.

## Sistema de dirección

Dirección hidromecánica articulada, autocompensadora, para un transporte seguro y preciso a alta velocidad. Dirección de respuesta rápida con poco esfuerzo y sólo 3,4 giros de volante entre topes para la maniobra a baja velocidad.

**Cilindros:** Dos cilindros de dirección de doble efecto.

**Dirección secundaria:** Cumple la norma ISO 5010 con un peso total.

**Angulo de dirección:** ±45°

## Suspension

Sistema de suspensión de 3 puntos totalmente libre de mantenimiento, exclusivo de Volvo. El eje delantero está suspendido en tres puntos, lo que permite el movimiento independiente necesario en terreno accidentado.

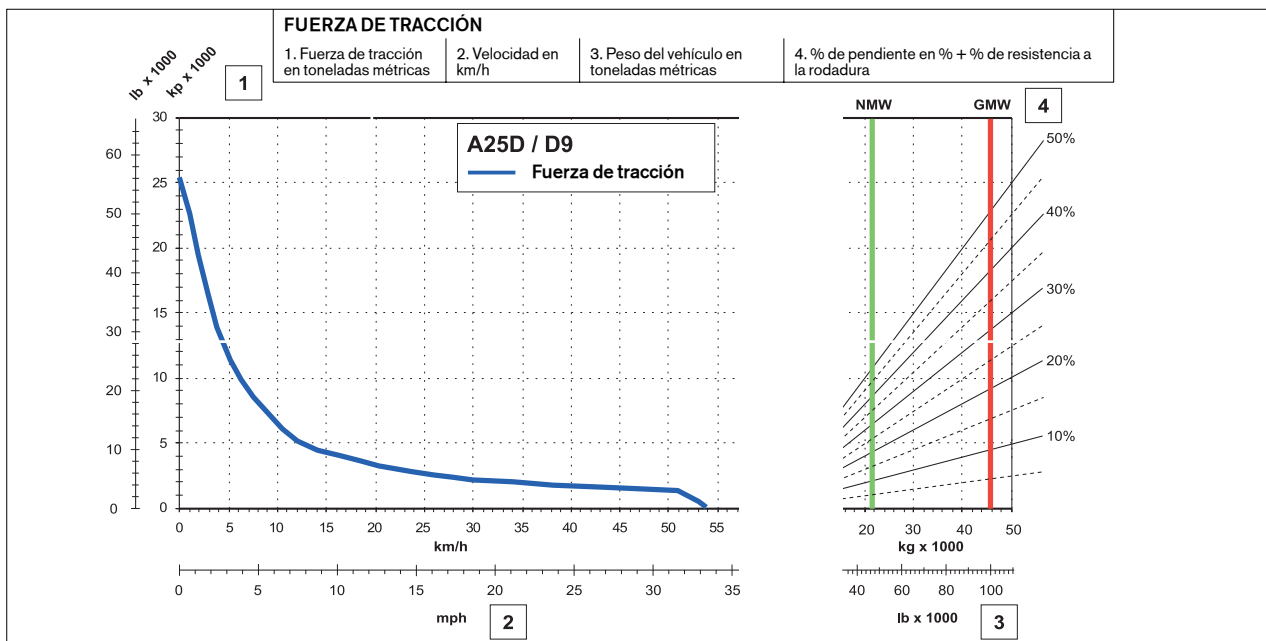
**Eje delantero:** Un muelle hueco de goma a cada lado. Un tirante transversal para proporcionar estabilidad. Dos amortiguadores a cada lado

**Bogie:** Carece de suspensión

## Cabina

Cabina Volvo diseñada para gran visibilidad del conductor, ergonomía y confort. Ancha abertura de puerta sin umbral, con escalón ergonómico. Con amortiguadores de vibraciones de goma. Volante inclinable/ telescópico. Consola en el techo para radio y almacenaje. Sistema de comunicación del conductor, montado en el panel de instrumentos. Cajas guardaobjetos.

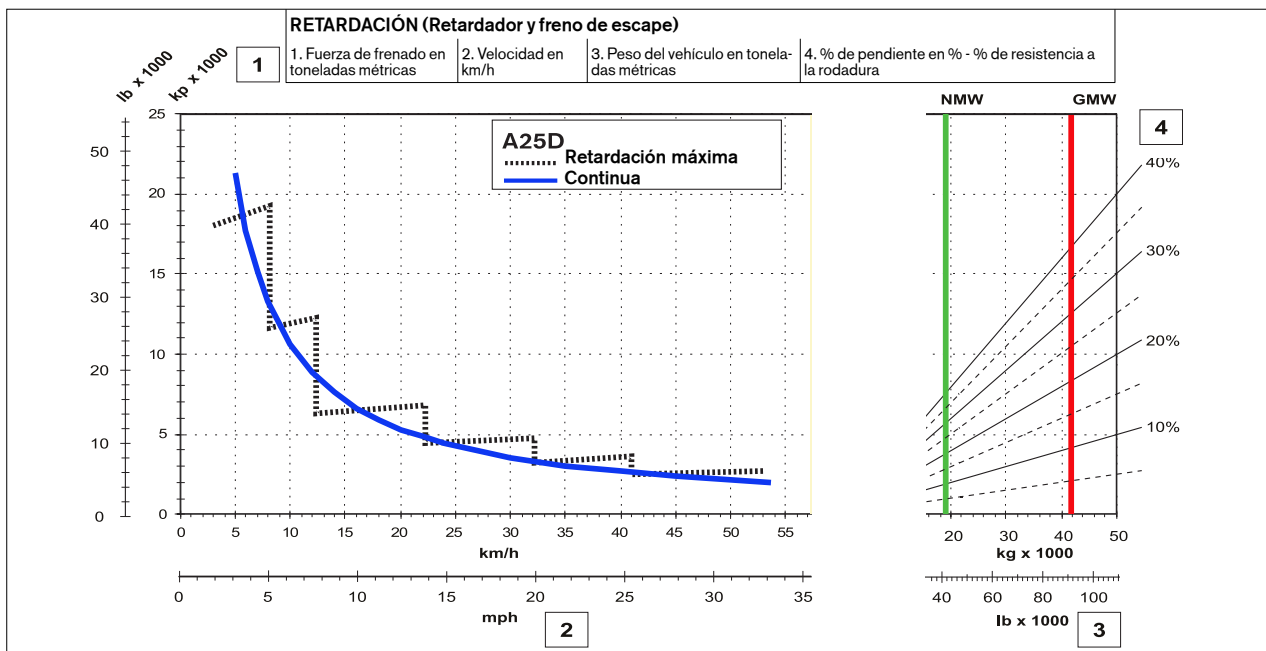
**Homologaciones:** Probada y homologada según ROPS/FOPS. Normas ISO 3471, SAE J1040 / ISO 3449, SAE J231.



**Instrucciones**

Las líneas diagonales representan la resistencia total (% de inclinación más % de resistencia a la rodadura). Gráficos para 0% de resistencia a la rodadura, y neumáticos y marchas estándar, si no se indica otra cosa.

- A. Encontrar la línea diagonal indicadora de la resistencia total apropiada en el lado derecho del gráfico.
- B. Seguir la línea diagonal hacia abajo, hasta que cruce la línea correspondiente al peso del vehículo. GMW (peso total). NMW (tara).
- C. Trazar una nueva línea horizontalmente hacia la izquierda desde el punto de intersección obtenido hasta que la nueva línea cruce la curva de fuerza de tracción, o de fuerza de retardación.
- D. Leer la velocidad actual.



**Calefacción y desempañador:** Aire fresco filtrado, ventilador de cuatro velocidades y presurización para mantener un entorno de trabajo limpio. Salidas de aire multinivel y bocas de desempañador separadas para todas las ventanas.

**Asiento del conductor:** Asiento ajustable y tapizado ignífugo. Cinturón de seguridad retráctil. Nivel acústico interior, ISO 6396 74 dB (A).

**Sistema hidráulico**

Bombas de émbolo de caudal variable, con sensor de carga, que sólo consumen potencia cuando es necesario.

**Bombas:** Quatro bombas accionadas por el motor, montadas en la toma de fuerza del volante. Una bomba de émbolo dependiente del terreno para conducción secundaria, montada en la caja de cambios de reenvío.

**Filtración:** Un filtro de fibra de vidrio con núcleo magnético.

**Capacidad por bomba:**

Accionamiento por el motor ..... 140 l/min  
 Dependiente del terreno ..... 142 l/min  
 A velocidad de eje ..... 52,5 r/s (3 150 r/min)  
 Presión de trabajo ..... 25 MPa

**Caja**

**Freno de carga y basculación:** Con el motor en marcha, se aplica el freno de servicio del eje tracero y la caja de cambios pasa a punto muerto.

**Material de caja:** Caja de acero templada, construcción de plataforma de acero de alta resistencia.

Frontal..... 10 mm  
 Lados ..... 10 mm  
 Fondo..... 16 mm  
 Limite de elasticidad ..... 1000 N/mm<sup>2</sup>  
 Limite de rotura ..... 1 250 N/mm<sup>2</sup>  
 Dureza ..... 400 HB

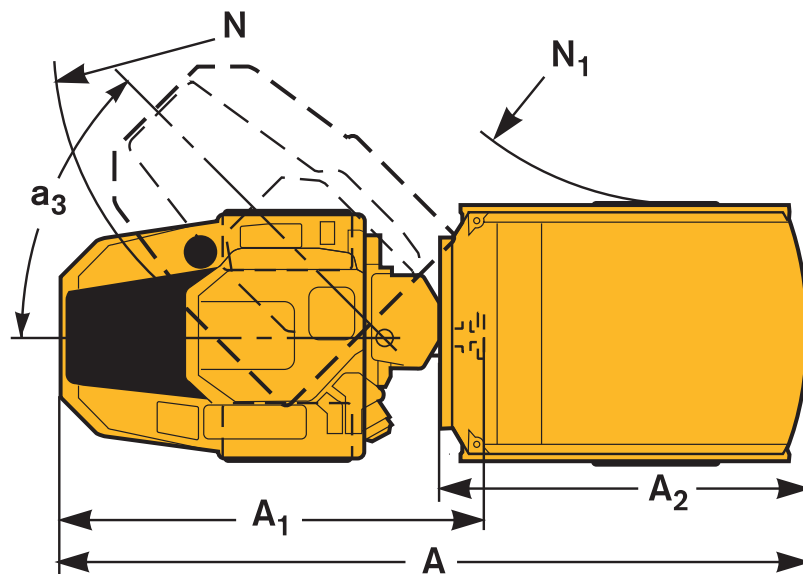
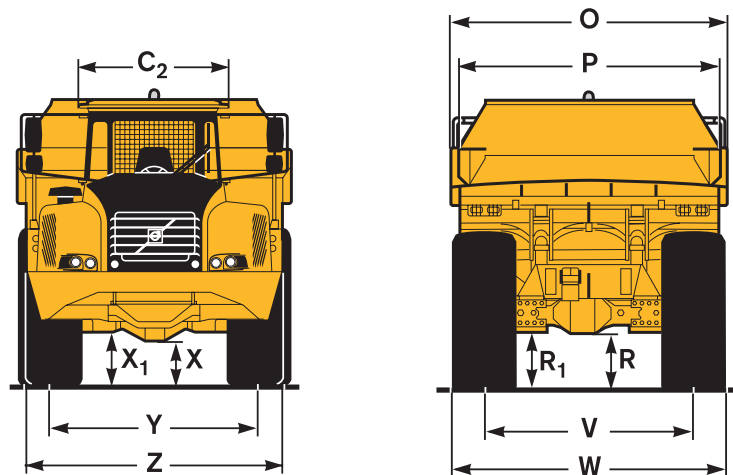
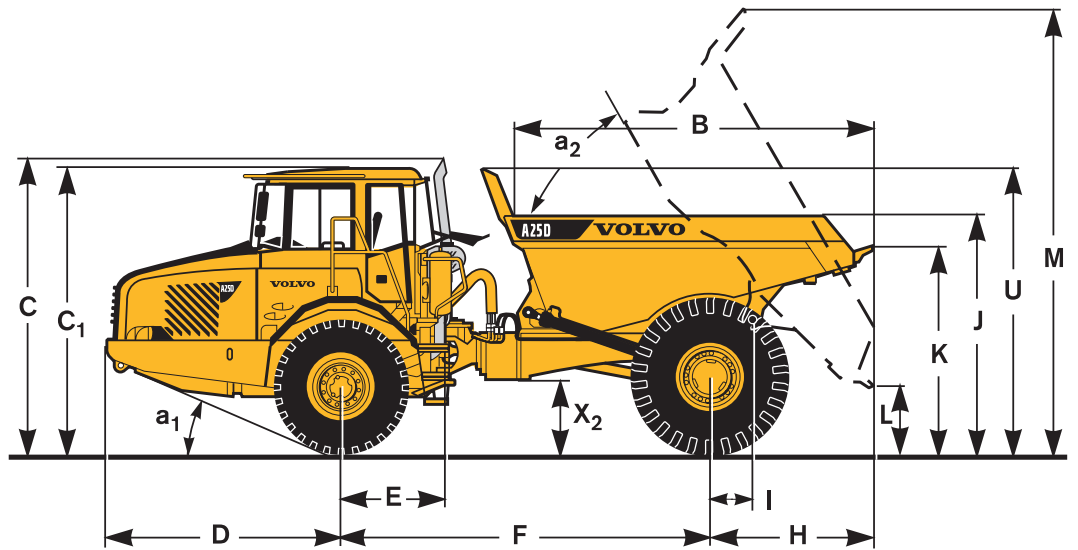
**Cilindros:** Dos cilindros monoetápicos de doble efecto.

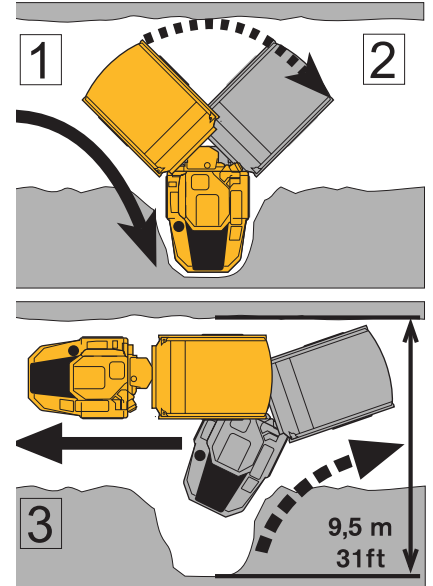
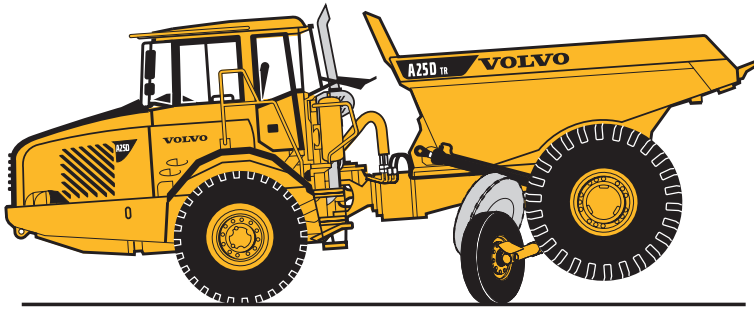
Angulo de basculación ..... 59°  
 Tiempo de basculación con carga ..... 7 s  
 Tiempo de descenso ..... 7 s

# Dimensiones

Pos	
A	8939 mm
A <sub>1</sub>	4954 mm
A <sub>2</sub>	4558 mm
B	4219 mm
C	3470 mm
C <sub>1</sub>	3332 mm
C <sub>2</sub>	1768 mm
D	2766 mm
E	1210 mm
F	4254 mm
H	1919 mm
I	495 mm
J	2794 mm
K	2416 mm
L	773 mm
M	5176 mm
N	7092 mm
N <sub>1</sub>	3197 mm
O	3130 mm
P	2930 mm
R	637 mm
R <sub>1</sub>	664 mm
U	3317 mm
V	2374 mm
W	3117 mm
X	461 mm
X <sub>1</sub>	585 mm
X <sub>2</sub>	886 mm
Y	2258 mm
Z	2859 mm
a <sub>1</sub>	23.1°
a <sub>2</sub>	59°
a <sub>3</sub>	45°

Sin carga, con neumáticos 23,5R25 / 29,5R25.





**A25D 4x4 Turn Around (Sistema giratorio, Opcional)**

Para girar la máquina 180° en una maniobra de tres pasos sólo es necesario un ancho de 9,5 m. Las ruedas de giro se accionan hidráulicamente desde el puesto de conducción y levantan la unidad de carga descargada de manera que el sistema hidráulico de dirección puede hacer girar la unidad de carga 90°.

1. Dirigirse al lugar de giro, girar al máximo la unidad tractora y retener el freno.
2. Levantar la unidad de carga y girar lo máximo, 90°.
3. Descender la unidad de carga y salir del lugar de giro retrocediendo.

Pesos		Presión sobre el suelo		Capacidad de carga	
El peso en orden de servicio incluye todos los fluidos y el conductor.		Con un hundimiento del 15% de radio sin carga y pesos especificados.		Volúmenes de caja según norma SAE 2:1	
<b>Neumáticos</b> Adelante: 23,5R25, Atrás: 29,5R2		Adelante: 23,5R25, Atrás: 29,5R2			
<b>Pesos en orden de servicio sin carga</b>		<b>Sin carga</b>		<b>Capacidad de carga</b>	
Adelante	12 400 kg	Adelante	125 kPa	<b>Caja, al ras</b>	24 000 kg
Atrás	7 070 kg	Atrás	49 kPa	<b>Caja, colmada</b>	9,5 m <sup>3</sup>
Total	19 470 kg	<b>Cargada</b>			13,0 m <sup>3</sup>
Carga útil	24 000 kg	Adelante	159 kPa		
<b>Pesos totales</b>		Atrás	194 kPa		
Adelante	15 650 kg				
Atrás	27 820 kg				
Total	43 470 kg				

## EQUIPOS ESTÁNDAR

### Seguridad

Cabina ROPS/FOPS y material antirresbalante en los guardabarros y el capó  
Plataforma de servicio que facilita el trabajo  
Pasamanos en los guardabarros  
Intermitentes de advertencia  
Bocina  
Reja de protección de la ventana trasera  
Espejos retrovisores  
Cinturón de seguridad retráctil de 3 pulgadas de ancho  
Dirección secundaria  
Bloqueo de la rútila de dirección  
Bloqueo de basculamiento de la caja  
Limpiaparabrisas con función intermitente  
Lavaparabrisas

### Comfort

Volante inclinable/telescópico  
Calefacción con aire fresco filtrado y desempañador  
Consola de techo para radio  
Visera de protección solar  
Cristales tintados  
Portavasos / bandeja para objetos  
Cenicero  
Encendedor  
Espacio para nevera  
Caja guardaobjetos

### Motor

De inyección directa, con mando electrónico  
Turboalimentado, Intercooler  
Tapón y manguera de drenaje de aceite remotos  
Filtros de aceite remotos de fácil acceso  
Precalentador que facilita el arranque en frío

### Sistema eléctrico

Alternador 55 A  
Desconector de baterías  
Tomas eléctricas de 24V en cabina  
Luces:  
• Faros, luces largas/cruce  
• Luces de estacionamiento  
• Indicadores de dirección  
• Luces traseras  
• Luces de marcha atrás  
• Luces de freno  
• Iluminación de cabina  
• Iluminación de instrumentos

### Dispositivo de información al conductor

Indicadores:  
• Velocímetro  
• Tacómetro  
• Presión de frenos  
• Combustible  
• Temperatura del aceite de transmisión  
Lámparas indicadoras para todos los conmutadores  
Lámparas de advertencia agrupadas, de fácil lectura  
Advertencia central de 3 niveles para todas las funciones vitales  
Sistema de comunicación del conductor, para:  
• Controles automáticos antes de arrancar  
• Datos operativos  
• Diagnósticos para localización de averías  
• Contador horario  
• Reloj  
• Ajustes de la máquina

### Línea de propulsión

Caja de cambios automática con mando electrónico  
Convertidor de par con bloqueador automático  
Caja de reenvío en ejecución de un paso  
Retardador de transmisión hidráulico variable  
Bloqueador de diferencial longitudinal al 100%  
Bloqueadores de diferencial al 100% en todos los ejes

### Frenos

Frenos de discos secos aire-hidráulicos  
Sistema de frenos de dos circuitos  
Freno de estacionamiento en el eje propulsor

### Caja y sistema de basculación

Caja preparada para calefacción por gases de escape  
Freno de carga y basculación

### Neumáticos

A delante: 23.5R25, Atrás: 29.5R25

### Varios

Secador de aire

## EQUIPOS OPCIONALES

(De serie en algunos mercados)

### Seguridad

Extintor y botiquín de primeros auxilios

### Servicio y mantenimiento

Kit de herramientas con unidad para inflar neumáticos  
Apertura eléctrica del capó

### Motor

Depurador del aire de motor extra  
Precalentador del refrigerante (120V ó 240V)  
Parada de emergencia externa  
Retardo de la parada del motor

### Eléctricos

Alumbrado de trabajo, delantero, montado en el techo  
Alumbrado de trabajo, trasero, montado en guardabarros  
Lámpara de advertencia rotativa con fijación abatible  
Sistema antirrobo (impide el arranque del motor)  
Faros para tráfico por la derecha y la izquierda  
Alternador 80 A  
Alarma de marcha atrás  
Sistema de retrovisión

### Cabina

Asiento de conductor calefaccionado, con suspensión neumática  
Asiento de instructor con respaldo y cinturón de seguridad retráctil  
Retrovisores con calefacción eléctrica  
Climatización  
Kit de instalación de radio  
Radio  
Kit de cables para calefactor de cabina (120V ó 240V)  
Película de protección solar

### Seguridad externa

Cuña para las ruedas  
Parachocho de goma extra

### Caja

Kit de calefacción de la caja con gases de escape  
Chapas de desgaste

### Varios

Sistema giratorio, Para girar la máquina 180° en una maniobra de tres pasos sólo es necesario un ancho de 9,5 m

Aceite hidráulico sintético (biodegradable)  
Kit de aceite ártico  
Caja de herramientas  
Gancho para tirar

*De conformidad con nuestra política de mejoras continuas de los productos, nos reservamos el derecho a introducir modificaciones de las especificaciones y el diseño sin previo aviso. Las ilustraciones no representan necesariamente la versión estándar de las máquinas.*

# VOLVO

## Construction Equipment

Ref. No 33 3 669 4159 Spanish  
Sweden 2003-11 ART  
Volvo Växjö