

LHAURA

Ficha Técnica

Dosificador Multi-Lhaura 30 ml. Ref. 10808

Descripción

jeringa dosificadora × 30 ml. de uso veterinario utilizada para la vermifugación de animales, oral e intrarruminal incluye accesorios

Especificaciones técnicas

Medidas: Largo: 22.0 cm. Ancho: 18.0 cm. (dosificador)

largo: 7.3 cm. (aguja intrarruminal)

largo 13.9 cm. (cánula oral)

Materiales: Nylón reforzado, Acero cromado, Bronce latón, polipropileno.

Atributos

*Jeringa multi funcional dosificable de 1 a 30 ml. Es ergonómica ayudando al operario a dar mayor rendimiento en su labor. Es de cuerpo robusto tiene una cánula oral y aguja intrarruminal para sus diferentes usos.



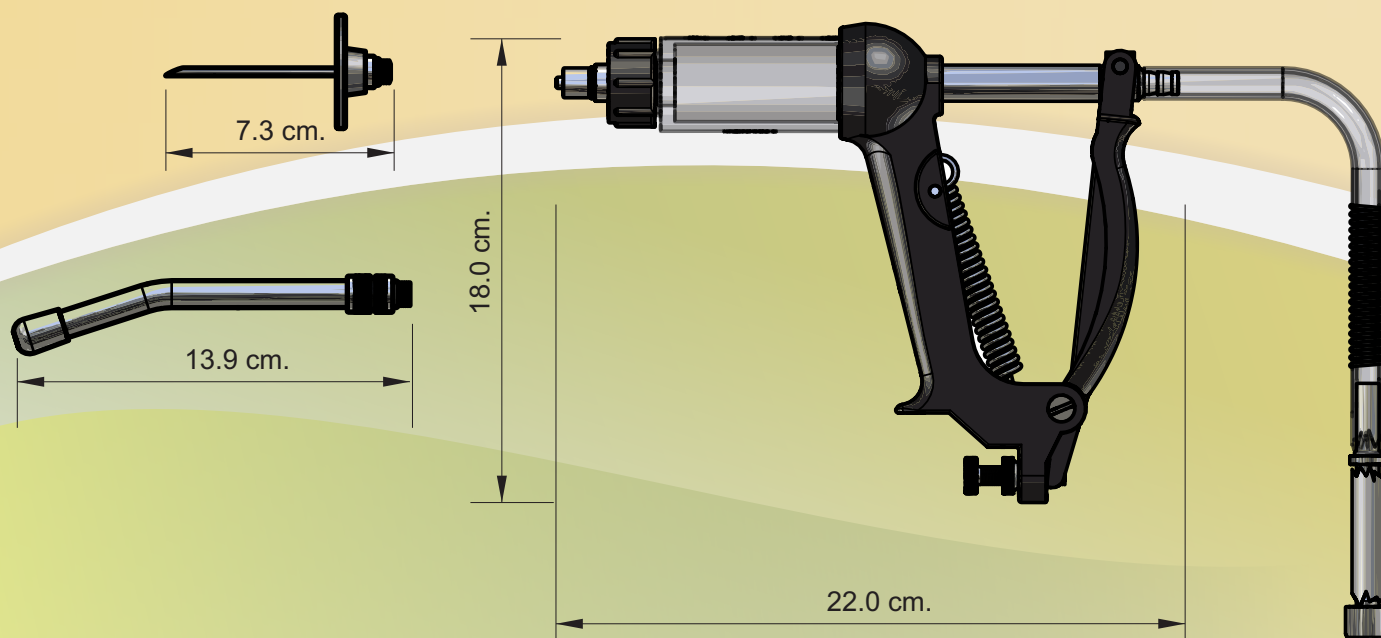
Recomendaciones de uso

Lubricar con TENSILATO y desinfectar antes y después de cada labor.

Durante el trabajo realizar mantenimiento lavando con agua evitando acumulación del producto.

Utilizar con albendazol micronizado facilitando su aplicación.

Cambie los empaques con regularidad para garantizar el buen sello en el equipo.



Manufacturado en Colombia por Lhaura-Vet S.A.

Parque Industrial Occidente II Calle 22A No 132-72 Int. 35 Servicio al Cliente 01 8000 51 3131 E-mail: serviciocliente@lhaura.com Bogotá D.C. Colombia.

www.lhaura.com