



Catálogo de Productos

Solution Plus

Split System - Doble Pared - 5 - 50 Ton

Módulos Serpentin y Ventilador

Ventiladores Forward-Curved y Backward-Curved

Con unid. cond. TRAE - Vent. Axial

Con unid. cond. TRCE - Vent. Centrífugo

50/60 Hz



I-Introducción

IMPORTANTE:

Las unidades de medida dimensional en este catálogo están en milímetros (mm). (Excepto aquellas que están referenciadas)

Control de emisión de refrigerante

La conservación y reducción de la emisión de gases debe lograrse siguiendo los procedimientos de operación y servicio recomendados por Trane, con especial atención a lo siguiente:

El refrigerante utilizado en cualquier tipo de equipo de aire acondicionado deberá recuperarse y/o reciclarse para su reutilización, retenerse o destruirse totalmente siempre que sea retirado del equipo. **Nunca debe liberarse a la atmósfera.**

Considere siempre el posible reciclado o reprocesamiento del refrigerante transferido antes de comenzar su recuperación mediante cualquier método.

La norma ARI 700 describe cuestiones sobre refrigerantes recuperados y calidades aceptables.

Use cilindros aprobados y seguros. Cumpla con todas las normas de seguridad y transporte aplicables al transportar contenedores de refrigerante.

Para minimizar las emisiones cuando transfiere el gas refrigerante, use equipos de reciclaje. Use siempre métodos que hagan el vacío más bajo posible mientras se recupera y condensa el refrigerante dentro del cilindro.

IMPORTANTE

Como Trane do Brasil tiene como política el desarrollo continuo de sus productos, la empresa se reserva el derecho de cambiar sus especificaciones y diseños sin previo aviso. La instalación y mantenimiento de los equipos especificados en este manual deberá ser realizada por técnicos registrados y/o autorizados por Trane. La no observancia y/o adopción de los procedimientos presentados en este manual podrá implicar la pérdida de la garantía del producto.

Índice

I-Introducción	2
II-Información General	4
III-Descripción del Modelo	10
IV-Datos Generales	13
V-Módulo Serpentin	15
VI-Filtros de Aire	17
VII-Capacidades de Refrigeración	19
VIII-Desempeño de Ventiladores y Opción de Transmisión	43
IX-Características Eléctricas	69
X-Esquema Eléctrico	111
XI-Datos Dimensionales	113
XII-Controles	127
XIII-Especificación Mecánica	128
XIV-Tablas de Pesos	132
XV-Tabla de Conversion	133

II- Información General

Solution Plus **Solución en Split System**

Desarrollado para atender los mercados comercial e industrial. Todos los modelos Solution Plus han sido proyectados para proporcionar simplicidad de instalación y mantenimiento.

Ventiladores, de palas curvadas hacia adelante, tipo (Forward-Curved) o con palas curvadas hacia atrás (Backward-Curved), dimensionados para vencer presiones estáticas totales de hasta 160 mmca.

Panel en Chapa de Acero Galvanizado Standard

Pared Doble
Paneles revestidos internamente con poliuretano expandido de 1"

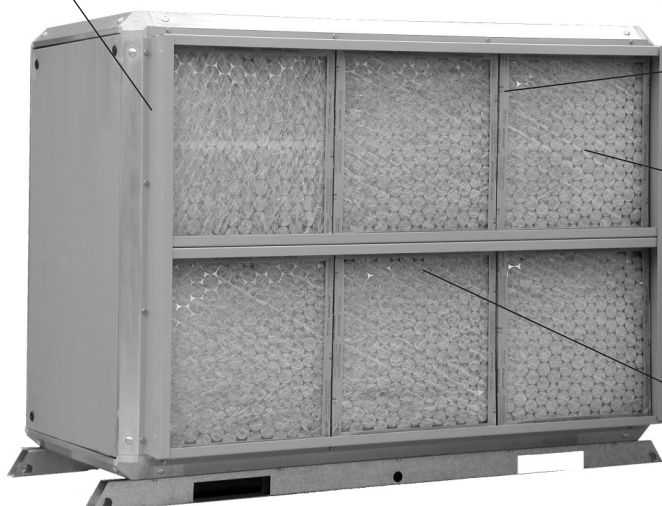
Estructura en Aluminio
Estructura en aluminio con aislamiento interno, eliminando puente térmico



Serpentín y 1/2"
Serpentines TRANE Wavy-3B de alta eficiencia

Porta Filtros en Acero Galvanizado
Evitan el by-pass de aire entre los filtros.
Resistente al manejo y a la fuerza del caudal de aire.

Filtro Clase G4 Standard



Información general

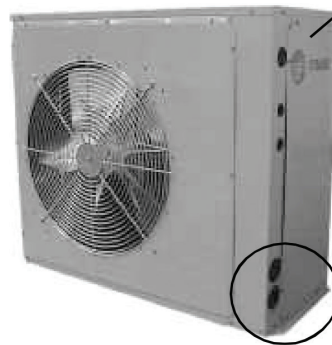
Solution Plus

Unidad Condensadora TRAE

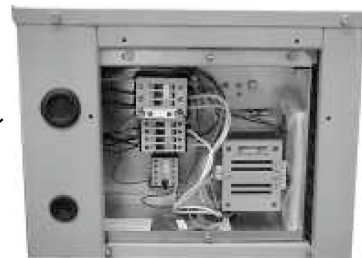
Capacidad de 5 a 30 Ton.

Compresores Scroll. Descarga de aire horizontal- 5 a 15 Ton y vertical de 20 a 30 Ton, ventilador axial. Gabinete de chapa de acero galvanizado, con pintura electrostática en polvo.

Panel en Chapa de Acero Galvanizado Standard



Descarga Horizontal
Para los modelos de 5 a 15 Ton, ventilador tipo axial.

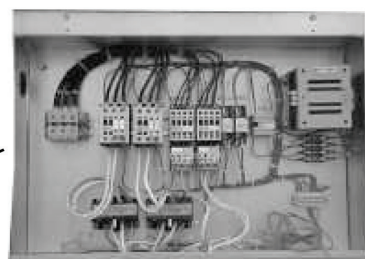


Cuadro Eléctrico Acoplado
El cuadro eléctrico de la unidad está acoplado a la estructura.



Fácil Instalación
Facilidad de instalación de las unidades condensadoras TRAE

Descarga Vertical
Para los modelo de 30 Ton, ventilador tipo axial.



Cuadro Eléctrico Acoplado
El cuadro eléctrico de la unidad está acoplado a la estructura.

Serpentín 3/8" y 1/2"
Serpentines TRANE Wavy-3B de alta eficiencia

Descarga Vertical
Para os modelos de 20 a 25 TR, ventilador tipo axial.



Información general

Solution Plus

Unidad Condensadora TRCE

Capacidad de 5 a 15 Ton.

Condensador remoto por aire.

Compresores Scroll. Descarga de aire horizontal/vertical - 5 a 15 Ton, ventilador centrifugo. Gabinete de chapa de acero galvanizado, con pintura electrostática en polvo.



Información general

Solution Plus

Trane ha usado lo que dispone de mejor en ingeniería de desarrollo, producción y marketing para producir equipos de calidad.

TRANE ofrece la línea de split system, expansión directa, **Solution Plus** desarrollados para satisfacer los requisitos de calidad del aire, durabilidad, seguridad y confort que los mercados más exigentes buscan, todo ello aliado a la simplicidad de instalación y mantenimiento, de la tradicional tecnología y calidad TRANE.

Las principales características de la línea **Solution Plus** son:

- **Fast Cycle** Marque la opción con configuración estándar que ofrece rápido período de producción
- **Unidades Modulares**, predefinidos de fábrica por el Cliente, para su montaje vertical u horizontal, teniendo diversas opciones de descarga. Las unidades se apoyan en carriles de acero galvanizados, de perfil "U", para facilitar su izamiento y para servir como apoyo.
- **Solution Plus c/ Unid. Cond. TRCE poseen 9 Modelos**, con capacidades que varían de 5 a 35 Ton y caudales de aire que varían de 2.000 a 31.000 m³/h.
- **Solution Plus c/ Unid. Cond. TRAE poseen 11 Modelos**, con capacidades que varían de 5 a 50 Ton y caudales de aire que varían de 2.000 a 40.000 m³/h.
- **Doble Pared**, los paneles en chapa de acero de los módulos serpentín y ventilador, están aislados internamente con poliuretano expandido de 25 mm espesor.
- **Opción Descarga Down Flow**, el conjunto módulo serpentín y módulo ventilador poseen diversas opciones de descarga, entre ellas la descarga down flow proporcionando más versatilidad a su obra.
- **Serpentines TRANE Wavy-3B**, de alta eficiencia, el serpentín es construido con tubos de cobre sin costura. Los tubos de cobre se expanden mecánicamente en las aletas de aluminio, para un perfecto contacto entre las aletas y los tubos.
- **Estructura en Aluminio**, los módulos serpentín y ventilador, poseen estructura en aluminio laminado pulido, con revestimiento interno de material termoaislante, para eliminar el puente térmico.
- **Diversas opciones de filtración**, filtración simple o doble, con filtros permanentes o descartables.
- **Unidad evaporadora con motores de 2 o 4 polos**, de 50 Hz ó 60 Hz (IP21 e IP55), con polea regulable.
- **Ventiladores**, de palas curvadas hacia adelante, tipo (Forward-Curved) o con palas curvadas hacia atrás (Backward-Curved *Módulos*), dimensionados para vencer presiones estáticas totales de hasta 160 mmca.
- **Módulos al Tiempo**, gabinetes preparados para operar a la intemperie.
- **Refrigerante Alternativo R-407C**, el Solution Plus presenta opcionalmente el refrigerante R-407C.
- **Protección contra la corrosión en el producto**
Recomiendase que los equipos de aire acondicionado no sean instalados en ambientes con atmósfera corrosiva, como gases ácidos, alcalinos y ambientes con brisa del mar.
Si existiera la necesidad de instalar los equipos de aire acondicionado en estos ambientes, Trane do Brasil recomienda la aplicación de una protección extra contra la corrosión, como la protección Fenólica o la aplicación de ADSIL®. Para obtener más información, comuníquese con su distribuidor local.

Información general

Solution Plus con TRAE Vent. Axial

Módulos



Módulo Serpentin



Unidades Condensadoras

Módulo Ventilador



TRAE 5 hasta 10 Ton Descarga Horizontal



TRAE 12 hasta 15 Ton Descarga Horizontal



TRAE 30 Ton Descarga Vertical



TRAE 20 hasta 25 Ton Descarga Vertical

El **Solution Plus** es un split system, proyectado y planeado para atender las más exigentes condiciones del mercado, aliando versatilidad de instalación, fácil mantenimiento y bajo costo.

Módulo Serpentin

Este módulo está compuesto por filtro, serpentín de enfriamiento, válvula de expansión y bandeja con drenaje. Opcionalmente, puede ser suministrado con resistencias de calefacción. Este módulo posee tres marcos para la instalación de hasta tres filtros de 1" cada uno.

Módulo Ventilador

Está compuesto por ventilador un de palas curvadas hacia delante o curvadas hacia atrás (Backward-Curved), motor de accionamiento, polea motora regulable, polea ventiladora y correas. El módulo ventilador posee varias opciones de descarga del aire. Posee collarín de lona en corvín, para facilitar la fijación de los ductos de toma de aire externo y de aire de retorno. El ancho de los collarines varía de 120 a 370 mm, dependiendo del modelo.

Módulo Caja de Mezcla (Opcional)

La caja de mezcla se monta siempre antes que el módulo serpentín. La caja de mezcla es una caja donde se puede fijar los ductos de toma de aire externo y de aire de retorno. El módulo caja de mezcla posee dampers fabricados en chapa de acero galvanizado, con láminas opuestas y eje para su accionamiento manual o automático, por medio de los dampers, de regulación de aire. Cuando se monta el **Solution Plus** con caja de mezcla, los filtros se incorporan a la caja. En ambos lados de la caja existen tapas para permitir el acceso a los filtros.

Módulo Final Filter

Este módulo es la opción para instalación donde se requieren estándares superiores de tratamiento de aire. La configuración de montaje es siempre después del módulo ventilador, siguiendo el flujo de aire. Esta opción permite ofrecer opciones de filtros finos (tipo bolsa) y filtros Absolutos (H.E.P.A.). Cuando se requiere ese tipo de filtros especiales, deben ser considerado la configuración de montaje en este módulo, pues el largo de los filtros no permiten que sean utilizados en otros tipos de módulos, solamente en el mod. Final Filter.

Módulo de Retorno

Para el tratamiento del aire de retorno ofrecemos esta opción de módulo de filtraje. El diseño del módulo Filtro Retorno es dibujado para poder ser configurado con filtros que ofrecen distintos largos dependiendo del tipo de filtro, como los filtros Bolsa F8 que poseen el largo más demasado.

Módulo Vacío

Gabinete con las mismas características de los demás módulos (vide descriptivo de gabinete). Se trata de un módulo vacío que es utilizado para instalación de accesorios en campo, como por ejemplo atenuador de ruido, humidificador, resistencias eléctricas, etc.

Unidad Condensadora TRAE

Las unidades condensadoras TRAE están equipadas con compresores de tipo Scroll, poseen descarga horizontal para los modelos de 5 a 15 Ton y descarga vertical para los modelos arriba de 20 Ton. La estructura está hecha en chapa de acero galvanizado, la misma que recibe pintura. Los serpentines son contruidos con aleta de aluminio modelo Wavy-3B, con tubo de cobre ranurado internamente de 3/8" expandidos mecánicamente en las aletas.

Solution Plus

Tab. II-01 -Combinaciones posibles del Solution Plus c/ unid. condensadora TRAE

Modelos	Cap. Nominal (TON)	Conjunto	
		Módulos	
		Unidad Condensadora	
DXPA05 - 1 circ.	5	TRCE050 1 circ.	TRAE050 1 circ.
DXPA07 - 1 circ.	7,5	TRCE075 1 circ.	TRAE075 1 circ.
DXPA10 - 2 circ.	10	TRCE100 2 circ.	TRAE100 2 circ.
DXPA12 - 2 circ.	12,5	TRCE125 2 circ.	TRAE125 2 circ.
DXPA15 - 2 circ.	15	TRCE150 2 circ.	TRAE150 2 circ.
DXPA20 - 2 circ.	20	2 x TRCE100 1 circ.	TRAE200 2 circ. o 2 x TRAE100 1 circ.
DXPA25 - 2 circ.	25	TRCE150 1 circ. + TRCE100 1 circ.	TRAE250 2 circ.
DXPA30 - 2 circ.	30	2 x TRCE150 1 circ.	TRAE300 2 circ. o 2 x TRAE150 1 circ.
DXPA35 - 2 circ.	35	Sin Opción	TRAE150 1 circ. + TRAE200 1 circ.
DXPA40 - 2 circ.	40	Sin Opción	2 x TRAE200 1 circ.
DXPA45 - 2 circ.	45	Sin Opción	2 x TRAE250 1 circ.
DXPA50 - 2 circ.	50	Sin Opción	TRAE250 + TRAE250

**El módulo caja de mezcla se suministra opcionalmente y el código del conjunto podrá ser DXTA o DLTA.

Información general

Solution Plus con TRCE Vent. Centrifugo

Módulos



Módulo Serpentin



Módulo Ventilador

Unidades Condensadoras



TRCE 5 hasta 7,5 Ton
Descarga Horizontal



TRCE 10 hasta 15 Ton
Descarga Horizontal

El **Solution Plus** es un split system, proyectado y planeado para atender las más exigentes condiciones del mercado, aliando versatilidad de instalación, fácil mantenimiento y bajo costo.

Módulo Serpentin

Este módulo está compuesto por filtro, serpentín de enfriamiento, válvula de expansión y bandeja con drenaje. Opcionalmente, puede ser suministrado con resistencias de calefacción. Este módulo posee tres marcos para la instalación de hasta tres filtros de 1" cada uno.

Módulo Ventilador

Está compuesto por ventilador un de palas curvadas hacia delante o curvadas hacia atrás (Backward-Curved), motor de accionamiento, polea motora regulable, polea ventiladora y correas. El módulo ventilador posee varias opciones de descarga del aire. Posee collarín de lona en corvin, para facilitar la fijación de los ductos de toma de aire externo y de aire de retorno. El ancho de los collarines varía de 120 a 370 mm, dependiendo del modelo.

Módulo Caja de Mezcla (Opcional)

La Caja de Mezcla se monta siempre antes que el Módulo Serpentin. La Caja de Mezcla es una caja donde se puede fijar los ductos de toma de aire externo y de aire de retorno. El Módulo Caja de Mezcla posee dampers fabricados en chapa de acero galvanizado, con láminas opuestas y eje para su accionamiento manual o automático, por medio de los dampers, de regulación de aire. Cuando se monta el **Solution Plus** con Caja de Mezcla, los filtros se incorporan a la caja. En ambos lados de la caja existen tapas para permitir el acceso a los filtros.

Módulo Final Filter

Este módulo es la opción para instalación

donde se requieren estándares superiores de tratamiento de aire. La configuración de montaje es siempre después del módulo ventilador, siguiendo el flujo de aire. Esta opción permite ofrecer opciones de filtros finos (tipo bolsa) y filtros Absolutos (H.E.P.A.). Cuando se requiere ese tipo de filtros especiales, deben ser considerado la configuración de montaje en este módulo, pues el largo de los filtros no permiten que sean utilizados en otros tipos de módulos, solamente en el mod. Final Filter.

Módulo de Retorno

Para el tratamiento del aire de retorno ofrecemos esta opción de módulo de filtraje. El diseño del módulo Filtro Retorno es dibujado para poder ser configurado con filtros que ofrecen distintos largos dependiendo del tipo de filtro, como los filtros Bolsa F8 que poseen el largo más adecuado.

Módulo Vacío

Gabinete con las mismas características de los demás módulos (vide descriptivo de gabinete). Se trata de un módulo vacío que es utilizado para instalación de accesorios en campo, como por ejemplo atenuador de ruido, humidificador, resistencias eléctricas, etc.

Unidad Condensadora TRCE

Las unidades condensadoras TRCE se componen básicamente de 2 módulos (intercambiador de calor y ventilador), equipados con compresores Scroll, poseen 3 opciones de descarga. La estructura está hecha en chapa de acero galvanizado, la misma que recibe pintura. Las bobinas de condensación usando la nueva tecnología llamada "Micro-channel" (MCHX), que consta de tres componentes principales: tubo placas microcanal tener un plan, aletas situados entre capas alternas de dos tipos de tubos variedades "refrescos". Todos los componentes de aluminio.

Solution Plus

Tab. II-02 - Combinaciones posibles del Solution Plus c/ TRCE

Modelos	Conjunto		
	Módulos		
	Cap. Nominal (TR)	TRCE	Unidad Condensadora TRAE
DXPA05	5	TRCE050	TRAE050
DXPA07	7,5	TRCE075	TRAE075
DXPA10	10	TRCE100	TRAE100
DXPA12	12,5	TRCE125	TRAE125
DXPA15	15	TRCE150	TRAE150
DXPA20	20	2x TRCE100	TRAE200 o 2X TRAE100
DXPA25	25	TRCE 150+100	TRAE250
DXPA30	30	2x TRCE150	TRAE300 o 2X TRAE150
DXPA35	35	Sin Opción	TRAE150 + TRAE200
DXPA40	40	Sin Opción	TRAE200 + TRAE200
DXPA50	50	Sin Opción	TRAE250 + TRAE250

** El módulo caja de mezcla se suministra opcionalmente y el código del conjunto podrá ser DXTA o DLTA.

III-Descripción del Modelo

GENERAL					MODULO VENT			FILTROS			SERPENTIN					Kits de Fábrica					CONTROLES					OPCIONALES		S/E																		
D	X	P	A	1	4	A	A	A	D	3	0	E	B	0	0	B	0	0	B	4	B	2	B	A	0	0	0	0	B	1	0	0	A	0	0	A	0	0	0	0	0	1	1	1	B	0
1	2	3	4	5	6	7	8	9	10	11	12	13	14	15	16	17	18	19	20	21	22	23	24	25	26	27	28	29	30	31	32	33	34	35	36	37	38	39	40	41	42	43	44	45	46	47

Digito 1, 2 - General
Modelo de la Unidad (Exp. Derecho)
DX = WAVE DOBLE DX (FORWARD-CURVED)
DL = Wave Doble DL (Backward-curved)

Digito 3 - General
Configuración de los Módulos
S = MÓDULO SERPENTÍN
V = MÓDULO VENTILADOR
M = Módulo Caja de Mezcla Estándar
E = MÓDULO CAJA DE MEZCLA SIN DAMPER
F = Módulo de Filtro de Retorno
G = Módulo de Filtro Final
N = Módulo Vacío
P = S + V
T = S + V + M
Q = S + V + E
R = S + V + F
D = S + V + G
J = S + V + E + G
K = S + V + M + G
U = S + V + F + G

Digito 4 - General Secuencia de Proyecto
A = SECUENCIA A

Digito 5, 6 - General
Tamano de la unidad
05 = 05TON
07 = 07TON
10 = 10TON
12 = 12TON
15 = 15TON
20 = 20TON
25 = 25TON
30 = 30TON
35 = 35TON
40 = 40TON
50 = 50TON

Digito 7 - General
Seq. Mod. Menores del Proyecto
A = SECUENCIA A

Digito 8 - General
Dígito del Servicio
C = DIGITO C

Digito 9 - General
Montaje arm. / Aliment. Aire
0 = No aplicable
A = VERTICAL / VERTICAL
B = VERTICAL / HORIZONTAL
C = Vertical / Piso
D = HORIZONTAL / HORIZONTAL
E = HORIZONTAL / VERTICAL
F = Horizontal / Piso

Digito 10 - General
Localización de la Conex. Frig. / Dreno
0 = No aplicable
D = LADO DERECHO
E = LADO IZQUIERDO

Digito 11 - General
Voltaje
0 = No aplicable
3 = 220V / 60 Hz
K = 380V / 60 Hz
4 = 440V / 60 Hz
H = 380V / 50 Hz

Digito 12 - Auxiliar
Identificación p/ Montaje en Fábrica
S = MÓDULO SERPENTIN
V = MÓDULO VENTILADOR
M = Módulo Cj. Mezcla Stándar
E = MÓDULO Cj. MEZCLA SIN DAMPERS
F = Módulo de Filtro de Retorno
G = Módulo de Filtro Final
N = Módulo Vacío
P = S + V
T = S + V + M
Q = S + V + E
R = S + V + F
D = S + V + G
J = S + V + E + G
K = S + V + M + G
U = S + V + F + G

Digito 13 - Módulo Ventilador
Potencia del Motor
0 = No Aplicable
A = 0,5 CV
B = 0,75 CV
C = 1,0 CV
D = 1,5 CV
E = 2,0 CV
F = 3,0 CV
G = 4 CV
H = 5,0 CV / (5,5 CV QDO 50HZ)
Y = 6 CV
J = 7,5 CV
K = 10,0 CV
L = 12,5 CV
M = 15,0 CV
N = 20,0 CV
P = 25,0 CV
Q = 30,0 CV
R = 40,0 CV

Digito 14 - Módulo Ventilador
Opción de Transmisión (NUEVA)
0 = NO APLICABLE
TABLA ESPECÍFICA DE CADA UNIDAD

Digito 15 - Módulo Ventilador
0 = RESERVADO

Digito 16 - Módulo Ventilador
0 = RESERVADO

Digito 17 - Filtros de Aire
Retorno - Módulo Serpentin
0 = Sin Filtros ou No Aplicable
A = G1 Metálico 1"
B = LANA DE VIDRIO 1" G4 - STD
C = LANA DE VIDRIO 1" G4 - Bactericida
D = F5 PLISADO 2"
E = F8 Plano 3"
F = F8 Bolsa **
G = A + B
H = A + C
Y = B + D
J = C + D
K = B + E
L = C + E
M = B + F **
N = C + F **
** Require Módulo Filtro Retorno

Digito 18 - Filtros de Aire
Módulo Final de Filtros
0 = SIN FILTROS OU NO APLICABLE
1 = Filtro Bolsa F8
2 = Filtro Absoluto A1
3 = Filtro Absoluto A3
4 = Bolsa F8 + Filtro Absoluto A1
5 = Bolsa F8 + Filtro Absoluto A3

Digito 19 - Filtro de Aire
0 = RESERVADO

Digito 20 - Serpentin Número de circuitos
0 = No aplicable
1 = 1 circuito
2 = 2 circuitos

Digito 21 - Serpentin Refrigerante
0 = No aplicable
2 = R22
4 = R407C

Digito 22 - Serpentin de interconexión
Unid. Condensadoras
0 = No aplicable
A = TRAE (menos TRAE250 nuevo gab.)
B = TRAE250 nuevo gabinete
C = TRCE todos

Digito 23 - Serpentin
0 = RESERVADO

Digito 24 - Serpentin Conexión de Dreno
0 = No aplicable
B = BSP
N = NPT

Digito 25 - Serpentin Aluminio
0 = No aplicable
A = ESTANDAR
Y = Yellow Fin

Descripción del Modelo

GENERAL												MODULO VENT				FILTROS				SERPENTIN				Kits de Fábrica				CONTROLES								OPCIONALES		S/E								
D	X	P	A	1	4	A	A	A	D	3	0	E	B	0	0	B	0	0	B	4	B	2	B	A	0	0	0	0	B	1	0	0	A	0	0	A	0	0	0	0	0	1	1	B	0	
1	2	3	4	5	6	7	8	9	10	11	12	13	14	15	16	17	18	19	20	21	22	23	24	25	26	27	28	29	30	31	32	33	34	35	36	37	38	39	40	41	42	43	44	45	46	47

Digito 26 - Kit's de Fábrica Calentamiento

0 = SIN CALENT O NO APLICABLE

A = 1 x 3,0 Kw Eléctrico
 B = 1 x 4,5 Kw Eléctrico
 C = 1 x 6,0 Kw Eléctrico
 D = 1 x 7,5 Kw Eléctrico
 E = 1 x 9,0 Kw Eléctrico
 F = 1 x 12,0 Kw Eléctrico
 G = 2 x 3,0 Kw Eléctrico
 H = 2 x 4,5 Kw Eléctrico
 Y = 2 x 6,0 Kw Eléctrico
 J = 2 x 7,5 Kw Eléctrico
 K = 2 x 9,0 Kw Eléctrico
 L = 2 x 12,0 Kw Eléctrico
 M = 2 x 15,0 Kw Eléctrico
 N = 2 x 18,0 Kw Eléctrico
 P = 2 x 24,0 Kw Eléctrico
 Q = 2 x 30,0 Kw Eléctrico

Digito 27 - Kit's de Fábrica

0 = RESERVADO

Digito 28 - Kit's de Fabrica

0 = RESERVADO

Digito 29 - Kit de Fabrica

0 = RESERVADO

Digito 30 - Controles tipo de Arranque del motor del Ventilador

0 = No Aplicable
1 = DIRETA

Digito 31 - Controles

0 = RESERVADO

Digito 32 - Controles
 Tableros Eléctricos - Opcionales

0 = No Aplicable
 A = Comando 220V STD
 D = Tablero STD + QE Calentamiento

* Mód. vent. debe tener lo tablero

Digito 33 - Controle

Tablero Eléctrico de la Unidad Condensadora

0 = No Aplicable
A = ESTANDAR
 B = Microprocesado (RTRM)*

* La unidad condensadora debe estar preparada p/ RTRM

Digito 34 - Controles Actuadores para Dampers

0 = NO APLICABLE

3 = Damper Manual
 4 = Damper preparado p/ Atuador

Digito 35 - Controles

0 = Reservado

Digito 36 - Controles Termostato

0 = Não Aplicável
 A = Term. Standard (So Frio)
 B = Term.(ou sensor) Standard (Quente e Frio)
 C = Term.(ou sensor) Programavel (Quente e Frio)

Digito 37 - Controles

0 = Não Aplicável
 B = Visor de Líquido

Digito 38 - Controles Presostatos de Aire

0 = SIN PRESOSTATOS O NO APLICABLE

A = Presostato Diferencial de Aire
 B = Presostato de Filtro Sucio
 C = A + B

Digito 39 - Controles

0 = RESERVADO

Digito 40 - Controles

0 = RESERVADO

Digito 41 - Controles

0 = RESERVADO

Digito 42 - Opcional Capacitor Fator de Potencia

0 = NO APLICABLE

1 = Capacitor

Digito 43 - Opcional

Opcional Motor Ventilador
0 = NO APLICABLE / ÉSTANDAR
 1 = Alto Rendimiento
 2 = IPW55
 3 = IPW55 + Alto rendimiento

Digito 44 - Opcionales Módulo Ventilador

0 = Sin Opcional o No Aplicable
 1 = Mancal NTN + Guante elastica
 2 = Ventilador pintado
 3 = Mancal NTN + Guante elastica + Pintado

Digito 45 - Opcionales Módulo Serpentin

0 = SIN OPCIONAL O NO APLICABLE

1 = Bandeja de acero inoxidable

Digito 46 - Opcional Otros

0 = Sin Opcional o No Aplicable
 A = Embalaje
 B = IGO (Aislamiento del Perfil de aluminio)
 D = A + B
 * Proteção ao tempo via SPE
 * Final Filter não aceita proteção ao tempo

Digito 47 - Producto

0 = ESTANDAR
 Z = ESPECIAL
F = FAST CYCLE

IV-Datos Generales

Serpentín y Ventilador

Tab. IV-01 - Datos Generales Módulos Serpentin y Ventilador 050 a 500 - Forward-Curved (DX) y Backward-Curved(DL)

Modelos	Unid.	050		075		100		125		150		200		250		300		350		400		500	
		DX	DL	DX	DL	DX	DL	DX	DL	DX	DL	DX	DL	DX	DL	DX	DL	DX	DL	DX	DL	DX	DL
Capacidad Nominal	Ton	5		7,5		10		12,5		15		20		25		30		35		40		50	
Módulo Serpentin																							
Largo	mm	960	1120	1300	1430	1430	1430	1500	1500	1500	1700	2000	2000	2400	2400	2770	2770	2770	2770	2770	2770	2770	2770
Profundidad	mm	580	740	740	850	740	850	740	740	740	740	740	800	930	930	930	930	930	930	930	1050	930	1050
Altura	mm	730	730	870	870	870	870	1170	1170	1170	1170	1170	1170	1170	1170	1170	1170	1370	1370	1570	1570	1750	1750
Diámetro Tubo de Cobre	pul	3/8"		3/8"		3/8"		3/8"		3/8"		1/2"		1/2"		1/2"		1/2"		1/2"		1/2"	
Rows		4		4		4		4		4		4		4		4		4		4		4	
FPF (Aletas por pie)		132		132		132		132		132		144		144		144		144		144		144	
Número de circuitos		1		1		2		2		2		2		2		2		3		2		2	
Área de lado alteado	m2	0,38		0,54		0,72		0,94		1,12		1,54		1,91		2,34		2,81		3,28		3,75	
Módulo Ventilador																							
Largo	mm	960	1120	1120	1300	1430	1430	1500	1500	1500	1700	2000	2000	2400	2400	2770	2770	2770	2770	2770	2770	2770	2770
Profundidad	mm	580	740	740	850	740	850	740	740	740	740	740	800	930	930	930	930	930	930	930	1050	930	1050
Altura	mm	730	870	870	970	870	870	1170	1170	1170	1170	1170	1320	1170	1420	1170	1570	1370	1570	1370	1670	1370	1670
Cant. de Ventiladores		1	1	1	1	1	1	2	2	2	2	2	2	2	2	3	2	3	2	3	2	3	2
Motor mínimo	CV	1	2	1,5	2	2	3	2	3	2	5	2	5	3	7,5	3	7,5	5	15	5	15	7,5	15
Motor máximo	CV	2	5	3	5	5	7,5	5	10	7,5	10	10	15	10	25	10	25	15	25	15	40	20	40
Caudal de Aire - Min.	m3/h	2000		3000		4400		5500		6000		9000		12000		15000		17500		20000		25000	
Caudal de Aire - Máx.	m3/h	4000		6000		8000		10000		12000		17000		21000		25000		31000		35000		40000	
Filtros																							
Dimensión	mm	424X525		504X665		439X665		462X477		462X477		472X477		572X477		531X477		531X577		531X677		531X767	
Cantidad		02		02		03		06		06		08		08		10		10		10		10	

Notas:

- (1) Las dimensiones de largura, profundidad y altura en la tab. 02 son medidas nominales de referencia, verificar las posibilidades de descarga de los ventiladores y montaje de los módulos. Verificar los dibujos dimensionales de los modelos en este catálogo.
 (2) Capacidades conforme la norma ARI 210 para equipos hasta 5,0 TR y ARI 340 para equipos superiores a 5,0 TR.

Datos Generales

TRAE/ TRCE

Tab.IV- 02 - Datos Generales Unidades Condensadoras TRAE 050 a 300

Modelo	050	075	100	125	150	200	250	300	
Cap. Nominal	Ton 5	7,5	10	12,5	15	20	25	30	
Dimensional									
Largo	mm 920	930	1140	1350	1590	1067	1067	1850	
Profundidad	mm 420	620	800	800	800	1096	1096	1060	
Altura	mm 818	920	1021	1275	1275	1452	1452	1600	
Compresor									
Tipo	Scroll	Scroll	Scroll	Scroll	Scroll	Scroll	Scroll	Scroll	
Cantidad/Ton	1	1	1 2	2	1 2	1 2	1 2	2	
Serp. Condensador									
Rows	2	2	2	2	2	2	2	3	
FPF (Aetas por pe)	228	216	216	216	216	204	204	144	
Área de lado aletado	m2 0,8	1,01	1,67	1,67	2,24	2,24	2,97	4,5	
Vent. Condensador									
Cantidad	1	1	1	1	1	2	1	2	
Díámetro hélice	mm 22"	26"	30"	30"	30"	26"	35"	30"	
Motor	CV 0,25	0,75	1,0	1,0	1,0	0,75	1,0	1	
N° Fase	1	1	1	1	1	1	3	3	
Potencia	kW 0,55	0,55	0,75	0,75	0,75	0,75	0,55	0,75	
Corriente Nominal (2)	A 1,6	4	5,44	5,44	5,44	8	8	8	
Corriente Máxima (3)	A 1,6	4	5,44	5,44	5,44	8	8,9	8,9	
Rotación Motor / N° Polos	RPM 800/8	790/8	800/8	800/8	800/8	790/8	830/8	830/8	
Caudal de aire	m3/h 72S4	9180	11900	11900	15300	18360	23800	32300	
Calibres de Tubería									
Número de circuitos	1	1	1	2	2	1	2	1	2
Línea Líquido	pul. 1/2"	1/2"	5/8"	1/2"	1/2"	7/8"	1/2"	1 1/8"	7/8"
Línea Succión	pul. 7/8"	1 1/8"	1 3/8"	7/8"	C1: 1 1/8" C2: 7/8"	1 5/8"	1 1/8"	1 5/8"	1 5/8"
Peso del Equipo	kg 108	127	198	196	227	335	275	355	360

Tab. IV-03 - Datos generales de las unidades condensadoras TRCE 050 a 150

Modelos	Unid	TRCE 050/1T	TRCE 0 75/1T	TRCE 10 0 / 1T	TRCE 10 0 / 2T	TRCE 12 5/ 2T	TRCE 150 / 1T	TRCE 150 / 2T
Capacidad nominal	Ton	5	7,5	10	10	12,5	15	15
Dimensiones								
Largo	mm	99S	1217	1491	1491	1712	1712	1712
Profundidad	mm	560	560	560	560	560	560	560
Altura	mm	159S	1494	1545	1545	1620	1849	1849
Compresor								
Tipo	Scroll							
Cantidad		1/5,0	1/1,75	1/10,0	2/5,0 + 5,0	2/5,0 + 7,5	1/15,0	2/7,5 + 7,5
Serp. condensadora								
Rows		4	4	4	4	4	4	4
FPF (aletas por pie)		144	144	144	144	144	144	144
Número de circuitos		1	1	1	2	2	1	2
Área de superficie aletada	m2	0,55	0,83	0,99	0,99	1,39	1,72	1,72
Vent. condensador								
Cantidad		1	1	1	1	1	1	1
Motor	CV	1,5	3	4	4	4	5	5
Flujo de aire	m³/h	5500	8250	9950	9950	13770	15750	15750
Peso del equipo	kg	184	210	305	310	352	400	400
Calibres de Tubería								
Número de circuitos		1	1	1	2	2	1	2
Línea Líquido	pol.	1/2"	1/2"	5/8"	1/2"	1/2"	7/8"	1/2"
Línea Succión	pol.	7/8"	1 1/8"	1 3/8"	1 3/8"	C1: 1 1/8"	1 5/8"	1 1/8"

Nota:

(1) Corriente Nominal - 220 V / 60 Hz; (2) Corriente Total Máxima - 220 V / 60 Hz; (3) Variación de la tensión: +/- 10%

V-Módulo Serpentín

Resistencias de Calefacción

Las resistencias eléctricas son de tipo tubular, blindados y montados en caja de acero inoxidable con cierre de la conexión de las resistencias con alambre de cobre revestido con aislamiento térmico adecuado.

Protegidos por un termostato de seguridad con rearme automático. Las tablas a continuación muestran las opciones disponibles de calefacción eléctrica para cada modelo.

Cuadro Eléctrico

Trane suministra opcionalmente cuadros eléctricos para las resistencias de calefacción y humidificación. Los cuadros eléctricos se suministran con:

- Caja eléctrica, grado protección IP54.
- Disyuntores;
- Contactoras de comando;
- Transformador;
- Regleta de bornes;

Las cajas eléctricas se suministran en color gris claro, cierre de lengüeta tipo hendidura, puerta con sello de caucho, amplia gama de potencias, especificaciones de conformidad con la norma IEC 947-4 y reborde en la parte inferior. Las tablas al lado muestran las dimensiones de los cuadros de calefacción.

Importante:

Cuando se solicitan las opciones de calefacción eléctrico y/o humidificación, los cuadros se suministran por separado, y no se acoplan a los equipos.

Tab. V-01 - Calefacción Eléctrica

	Potencias kW								
	1° Etapa			2° Etapa					
	3	4,5	7,5	3	4,5	6	7,5	9	24
05	1x 3	1x 4,5		2x3	2x4,5				
07	1x 3	1x 4,5	1x 7,5	2x3	2x4,5				
10	1x 3	1x 4,5	1x 7,5	2x3	2x4,5	2x6			
12	1x 3	1x 4,5	1x 7,5	2x3	2x4,5	2x6	2x7,5		
15	1x 3	1x 4,5	1x 7,5	2x3	2x4,5	2x6	2x7,5	2x9	
20		1x 4,5	1x 7,5		2x4,5	2x6	2x7,5	2x9	
25		1x 4,5	1x 7,5		2x4,5	2x6	2x7,5	2x9	
30							2x7,5	2x9	
35							2x7,5	2x9	2x24
40							2x7,5	2x9	2x24
50							2x7,5	2x9	2x24
	3	4,5	7,5	6	9	12	15	18	48

Nota: Por razones de seguridad el Trane Brasil recomienda el opcional Presostato Diferencial de aire presión (dígito #38 opción A) para controlar la interfaz de calefacción con el equipo, este dispositivo puede proporcionar la interfaz de control a través el sensor del flujo de la corriente de aire, no permitir que las resistencias permanecen conectadas si se interrumpe el flujo de aire.

Tab. V-02 - Dimensional cuadro eléctrico: Calefacción

		Caja Eléctrica			Placa de Montaje	
		Altura	Largura	Profundidad	Altura	Largura
Calefacción	1 Etapa	400	400	200	345	346
	2 Etapas	500	500	200	445	446

Unidad: mm

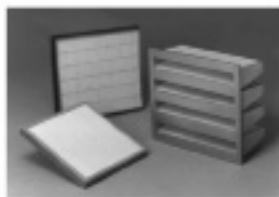
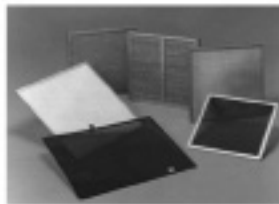
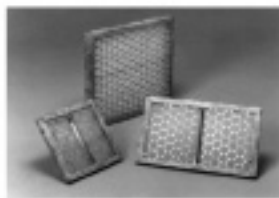
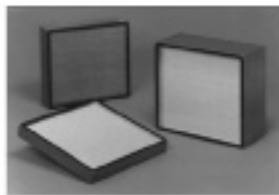
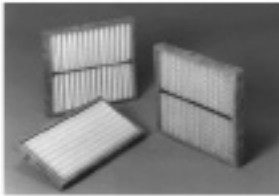
Módulo Serpentín

Tab. V-03 - Pérdidas en el serpentín - Solution Plus 04 a 40.

Módulo WD* o WL* 04	Caudal de Aire (m3/ h)	2000	2200	2400	2600	2800	3000	3200	3400	3600	3800	4000
	Pérdida Serpentín (mmca)	8	10	11	13	15	17	19	21	23	25	27
Módulo WD* o WL* 06	Caudal de Aire (m3/ h)	3000	3300	3600	3900	4200	4500	4800	5100	5400	5700	6000
	Pérdida Serpentín (mmca)	9	11	12	14	16	18	20	22	25	27	29
Módulo WD* o WL* 08	Caudal de Aire (m3/ h)	4400	4800	5200	5600	6000	6400	6800	7200	7600	8000	
	Pérdida Serpentín (mmca)	11	12	14	16	18	20	22	25	27	29	
Módulo WD* o WL* 10	Caudal de Aire (m3/ h)	5500	6000	6500	7000	7500	8000	8500	9000	9500	10000	
	Pérdida Serpentín (mmca)	10	11	13	15	17	19	21	23	25	27	
Módulo WD* o WL* 12	Caudal de Aire (m3/ h)	6000	6600	7200	7800	8400	9000	9600	10200	10800	11400	12000
	Pérdida Serpentín (mmca)	8	10	12	13	15	17	19	21	23	25	28
Módulo WD* o WL* 14	Caudal de Aire (m3/ h)	7000	7700	8400	9100	9800	10500	11200	11900	12600	13300	14000
	Pérdida Serpentín (mmca)	10	11	13	14	16	18	21	23	25	27	30
Módulo WD* o WL* 17	Caudal de Aire (m3/ h)	9000	9800	10600	11400	12200	13000	13800	14600	15400	16200	17000
	Pérdida Serpentín (mmca)	11	12	14	16	18	20	22	24	27	29	32
Módulo WD* o WL* 21	Caudal de Aire (m3/ h)	12000	13000	14000	15000	16000	17000	18000	19000	20000	21000	
	Pérdida Serpentín (mmca)	12	14	16	18	20	22	24	27	29	31	
Módulo WD* o WL* 25	Caudal de Aire (m3/ h)	15000	16000	17000	18000	19000	20000	21000	22000	23000	24000	25000
	Pérdida Serpentín (mmca)	12	14	16	17	19	21	22	24	26	28	30
Módulo WD* o WL* 31	Caudal de Aire (m3/ h)	17500	19000	20500	22000	23500	25000	26500	28000	29500	31000	
	Pérdida Serpentín (mmca)	12	14	16	18	20	22	24	27	29	32	
Módulo WD* o WL* 35	Caudal de Aire (m3/ h)	20000	21500	23000	24500	26000	27500	29000	30500	32000	33500	35000
	Pérdida Serpentín (mmca)	11	13	15	16	18	20	22	24	26	28	30
Módulo WD* o WL* 40	Caudal de Aire (m3/ h)	25000	26500	28000	29500	31000	32500	34000	35500	37000	38500	40000
	Pérdida Serpentín (mmca)	13	15	16	18	19	21	23	24	26	28	30

Nota:
Las pérdidas en los serpentines se refieren a los módulos ventilador y serpentín, equipados con filtro G1.

VI-Filtros de Aire



Las filtrajes disponibles en la manejadora WAVE Doble van desde filtros gruesos (G1 y G4) y opciones de filtraje fino (F5 y F8) hasta filtros absolutos (A3) H.E.P.A.*

Los filtros pueden ubicarse tanto en el módulo de serpentín como en la caja de mezcla. También existe la posibilidad de un módulo de filtraje final, donde pueden configurarse opciones de filtraje fino (clase F) y absoluto (clase A).

En el módulo de serpentín es posible configurar un marco para la colocación de hasta dos filtros de 1" cada uno, considerando de esta forma la opción de dos etapas de filtraje. Cuando se utiliza el módulo de caja de mezcla en el montaje del climatizador, el marco de los filtros se instala dentro de este módulo, permitiendo así la retirada de los filtros por la parte lateral. La caja de mezcla posee las mismas opciones de filtraje del módulo de serpentín.

Los filtros planos descartables (clase G) están confeccionados con un marco de cartón, reforzado con una tela metálica perforada (tratada con resina anticorrosiva) en ambos lados. El medio filtrante está constituido por una manta de lana de vidrio ampliado de hilos largos y diámetros diferenciados

con densidad progresiva.

También existe la posibilidad de un módulo adicional para filtraje final. Esta opción permite al climatizador opciones de filtrado fino (filtro clase F8) y absoluto (clases A1 y A3). Los filtros absolutos están constituidos de microfibras (vidrio plisado) con densidad progresiva, intercalados por separadores de aluminio corrugado, lo que confiere una gran superficie filtrante y una mayor uniformidad de flujo de aire.

Por su parte, los filtros de clase F están constituidos de manta sintética plisada (F5) y de papel micro plisado (F8) poseen una gran área filtrante, aliada a una alta resistencia a la humedad.

Dimensiones y cantidad

Las dimensiones y la cantidad de filtros disponibles se pueden encontrar en las tablas de datos generales

El filtraje estándar es el filtro desechable de lana de vidrio de 1" de espesor y grado de filtraje ABNT G4, según NBR6401.

De forma opcional, pueden suministrarse otros tipos de filtro y filtraje doble, enumerados a continuación:

Tab. VI-01 - Filtro de aire remoto módulo de serpentín / caja mezcla

Clase de Filtraje	Características	Eficiencia Media Gravimétrica
F5	Manta sintética plisada 2"	96%
F8	Plano 3" Microfibra	>90%
F8	Bolsa 300mm	>90%
G1	Tela corrugada de Aluminio 1"	60-70%
G4	Lana de vidrio 1"	>90%

Tab. VI-02 - Filtro de aire módulo filtraje final

Clase de Filtraje	Características	Eficiencia Media Gravimétrica
F8	Bolsa 300mm	>90%
A3	Absoluto H.E.P.A.*	>99,97%

(*)H.E.P.A. - High Efficiency Particulate Air Filter

Filtros de Aire

Filtros

En el módulo serpentín existe un marco para colocar hasta dos filtros de 1" cada uno, para atender la opción de 02 etapas de filtración. Cuando se utiliza el módulo caja de mezcla, el marco de los filtros se instala dentro de la caja de mezcla, permitiendo que se retire los filtros por las laterales. La caja de mezcla posee las mismas opciones de filtración del módulo serpentín.

Filtro Estándar

La filtración estándar es el filtro descargable de lana de vidrio, de 1" de espesor y grado de filtración ABNT G4. Opcionalmente, se puede suministrar otros tipos de filtros y doble filtración, como se lista a continuación:

Tab. V-03 - Pérdida de carga en los filtros (limpios)

Filtro	Pérdida (mmca) Inicial (2.0 m/s de velocidad de face)	Filtro (Recomendado)
G4	3	16
F5	8	30
F8	12	50
A3	38	60

Tab. VI-04 - Comparación de Normas.

Filtros Grueso			
Eficiencia Nominal (partículas gruesas)	Norma EN779 / NBR16401-3:2008	Norma NBR6401	Norma Ashrae 52.2
39%	G - 1	G - 0	MERV 1
50%			
59%			
60%			
64%	G - 2	G - 1	MERV 2
65%			
69%			
70%			
74%	G - 3	G - 2	MERV 3
75%			
79%			
80%			
84%	G - 3	G - 2	MERV 4
85%			
89%			
> 90%		G - 3	MERV 5
			MERV 6

Filtros Finos			
Eficiencia Nominal (partículas delgadas)	Norma EN779	Norma NBR6401	Norma Ashrae 52.2
20%	F - 5	F - 1	MERV 7
24%			
25%			
29%			
30%			
39%			
40%			
45%			
50%			
55%			
59%	F - 6	F - 2	MERV 9
60%			
65%			
69%			
70%	F - 7	F - 2	MERV 10
75%			
79%			
80%	F - 8	F - 3	MERV 11
89%			
90%	F - 9	F - 3	MERV 12
94%			
95%			
> 95%			MERV 13
			MERV 14
			MERV 15
			MERV 16

VII-Capacidades de Refrigeración

TRAE 50 Hz

Tab. VII-01 - Capacidad de Refrigeración - Solution Plus 050: DX 050 c/ TRAE 050 - 1 Circuito

Caudal de Aire (m ³ /h)	Temperatura de Entrada de Aire en el Condensador (°C)												Temperatura de Entrada de Aire en el Condensador (°C)																								
	29,5						35,0						40,5						46,0																		
	Temperatura de Entrada de Aire en el Evaporador - BU (°C)												Temperatura de Entrada de Aire en el Evaporador - BU (°C)																								
TEAE	16,0						19,5						23,0						16,0						19,5						23,0						
BS	16,0			19,5			23,0			16,0			19,5			23,0			16,0			19,5			23,0												
(°C)	Cap. Total	Cap. Sens	KW	Cap. Total	Cap. Sens	KW	Cap. Total	Cap. Sens	KW	Cap. Total	Cap. Sens	KW	Cap. Total	Cap. Sens	KW	Cap. Total	Cap. Sens	KW	Cap. Total	Cap. Sens	KW	Cap. Total	Cap. Sens	KW													
25000	24,0	136,8	108,7	48,7	152,3	85,3	50,0	169,2	61,6	51,3	131,6	106,2	54,1	146,6	82,8	55,5	162,9	59,2	56,9	126,1	103,5	60,1	140,4	80,2	61,6	156,1	56,7	63,2	120,1	100,6	66,8	133,7	77,4	68,4	148,8	54,1	70,1
	27,0	137,7	127,1	48,8	152,2	103,8	50,0	169,1	80,1	51,3	132,8	124,5	54,2	146,5	101,3	55,5	162,7	77,7	56,9	127,4	121,5	60,3	140,3	98,7	61,6	155,9	75,1	63,2	121,6	118,2	67,0	133,6	95,9	68,4	148,7	72,5	70,1
	29,5	141,4	141,4	49,1	152,2	122,3	50,0	168,9	98,4	51,3	137,1	137,1	54,6	146,6	119,8	55,5	162,6	96,0	56,9	132,4	132,5	60,8	140,5	117,1	61,6	155,8	93,4	63,2	127,3	127,3	67,7	133,9	114,3	68,5	148,6	90,7	70,1
	32,0	148,8	148,8	49,7	153,3	140,4	50,1	168,8	116,7	51,2	144,3	144,3	55,3	147,8	137,7	55,6	162,5	114,3	56,9	139,5	139,5	61,5	141,9	134,8	61,8	155,7	111,7	63,2	134,2	134,3	68,5	135,6	131,5	68,7	148,4	109,0	70,1
29500	24,0	141,0	117,4	49,1	156,7	90,4	50,3	173,9	63,2	51,6	135,6	114,9	54,5	150,6	87,9	55,8	167,2	60,7	57,3	129,8	112,1	60,5	144,1	85,2	62,0	160,0	58,2	63,6	123,5	109,1	67,2	137,1	82,4	68,8	152,4	55,5	70,6
	27,0	142,8	137,8	49,2	156,6	111,7	50,3	173,7	84,4	51,6	137,7	134,8	54,7	150,5	109,2	55,8	167,1	82,0	57,3	132,2	131,2	60,8	144,0	106,5	62,0	159,9	79,4	63,6	126,5	126,5	67,6	137,0	103,7	68,8	152,3	76,7	70,5
	29,5	149,1	149,1	49,7	156,9	133,0	50,3	173,6	105,6	51,6	144,4	144,4	55,3	151,0	130,4	55,9	166,9	103,2	57,3	139,3	139,3	61,5	144,6	127,6	62,1	159,8	100,6	63,6	133,8	133,8	68,4	137,8	124,6	68,9	152,2	97,9	70,5
	32,0	157,0	157,0	50,3	158,9	152,9	50,5	173,5	126,8	51,6	152,1	152,2	56,0	153,2	149,8	56,1	166,8	124,3	57,3	146,9	146,9	62,3	147,3	146,1	62,3	159,7	121,7	63,6	141,3	141,3	69,3	141,2	141,3	69,3	152,2	118,9	70,5
34000	24,0	144,4	125,6	49,4	160,0	95,2	50,6	177,4	64,6	51,9	138,8	123,0	54,8	153,7	92,7	56,1	170,5	62,1	57,6	132,8	120,0	60,8	147,0	90,0	62,3	163,1	59,5	63,9	126,4	116,9	67,6	139,8	87,1	69,1	155,2	56,8	70,9
	27,0	147,4	146,6	49,6	159,9	119,3	50,6	177,3	88,6	51,9	142,3	142,3	55,1	153,6	116,8	56,1	170,3	86,1	57,6	137,1	137,1	61,3	146,9	114,1	62,3	162,9	83,5	63,9	131,4	131,4	68,2	139,7	111,2	69,1	155,0	80,8	70,8
	29,5	155,4	155,4	50,2	160,7	143,0	50,6	177,1	112,5	51,9	150,4	150,4	55,8	154,6	140,3	56,2	170,2	110,0	57,6	145,0	145,0	62,1	148,1	137,3	62,4	162,8	107,4	63,9	139,2	139,2	69,1	141,2	134,0	69,3	155,0	104,7	70,8
	32,0	163,8	163,8	50,9	164,0	163,2	50,9	177,1	136,3	51,9	158,6	158,6	56,6	158,6	158,6	56,6	170,2	133,8	57,6	153,1	153,1	62,9	153,0	153,0	62,9	162,9	131,2	63,9	147,1	147,1	70,0	147,0	147,1	70,0	155,2	128,3	70,9
40000	24,0	148,2	135,6	49,7	163,5	101,3	50,8	180,9	66,2	52,2	142,4	132,7	55,1	156,9	98,7	56,4	173,7	63,8	57,9	136,3	129,5	61,2	149,9	96,0	62,6	166,1	61,2	64,2	129,7	125,9	68,0	142,4	93,1	69,4	158,0	58,5	71,2
	27,0	153,5	153,5	50,1	163,4	128,9	50,8	180,8	93,7	52,1	148,4	148,4	55,6	156,9	126,3	56,4	173,6	91,3	57,9	142,8	142,8	61,9	150,0	123,5	62,6	165,9	88,7	64,2	136,8	136,8	68,8	142,6	120,6	69,5	157,8	85,9	71,2
	29,5	162,3	162,3	50,8	165,0	155,1	51,0	180,7	121,1	52,1	157,0	157,0	56,4	158,8	152,0	56,6	173,5	118,6	57,8	151,2	151,3	62,7	152,2	148,5	62,8	165,8	116,0	64,2	145,1	145,1	69,7	145,4	144,2	69,8	157,7	113,3	71,1
	32,0	171,3	171,3	51,4	171,2	171,3	51,4	180,9	148,4	52,1	165,8	165,8	57,2	165,7	165,7	57,2	173,8	145,8	57,9	159,8	159,8	63,6	159,8	159,8	63,6	166,3	143,0	64,2	153,4	153,5	70,7	153,4	153,4	70,7	158,4	140,0	71,2

Tab. VII-02- Capacidad de Refrigeración - Solution Plus 075: DX075 c/ TRAE 075 - 1 Circuito

Caudal de Aire (m ³ /h)	Temperatura de Entrada de Aire en el Condensador (°C)												Temperatura de Entrada de Aire en el Condensador (°C)																								
	29,5						35,0						40,5						46,0																		
	Temperatura de Entrada de Aire en el Evaporador - BU (°C)												Temperatura de Entrada de Aire en el Evaporador - BU (°C)																								
TEAE	16,0						19,5						23,0						16,0						19,5						23,0						
BS	16,0			19,5			23,0			16,0			19,5			23,0			16,0			19,5			23,0												
(°C)	Cap. Total	Cap. Sens	KW	Cap. Total	Cap. Sens	KW	Cap. Total	Cap. Sens	KW	Cap. Total	Cap. Sens	KW	Cap. Total	Cap. Sens	KW	Cap. Total	Cap. Sens	KW	Cap. Total	Cap. Sens	KW	Cap. Total	Cap. Sens	KW													
3000	24,0	16,3	12,8	5,3	18,2	10,2	5,5	20,3	7,6	5,7	15,8	12,5	5,9	17,6	9,9	6,1	19,6	7,3	6,3	15,2	12,2	6,5	16,9	9,6	6,7	18,8	7,0	6,9	14,6	11,9	7,2	16,3	9,4	7,4	18,1	6,8	7,6
	27,0	16,3	14,8	5,3	18,2	12,3	5,5	20,3	9,6	5,7	15,8	14,6	5,9	17,6	12,0	6,1	19,6	9,4	6,3	15,2	14,3	6,5	16,9	11,7	6,7	18,8	9,1	6,9	14,6	13,9	7,2	16,3	11,4	7,4	18,1	8,8	7,6
	29,5	16,5	16,7	5,3	18,2	14,3	5,5	20,2	11,7	5,7	16,0	16,3	5,9	17,6	14,0	6,1	19,6	11,4	6,3	15,5	15,9	6,6	16,9	13,8	6,7	18,8	11,1	6,9	15,0	15,4	7,3	16,3	13,5	7,4	18,1	10,8	7,6
	32,0	17,3	17,7	5,4	18,2	16,4	5,5	20,2	13,7	5,7	16,8	17,2	6,0	17,6	16,1	6,1	19,5	13,4	6,3	16,3	16,7	6,7	17,0	15,8	6,7	18,8	13,2	6,9	15,8	16,2	7,4	16,3	15,4	7,4	18,1	12,8	7,6
3900	24,0	17,1	14,4	5,4	19,1	11,1	5,5	21,2	7,9	5,7	16,5	14,1	6,0	18,4	10,9	6,1	20,4	7,6	6,4	15,9	13,8	6,6	17,7	10,5	6,8	19,6	7,3	7,0	15,2	13,5	7,3	17,0	10,2	7,5	18,8	7,0	7,7
	27,0	17,2	16,8	5,4	19,0	13,7	5,5	21,2	10,4	5,7	16,7	16,5	6,0	18,4	13,4	6,1	20,4	10,2	6,4	16,1	16,1	6,6	17,7	13,1	6,8	19,6	9,9	7,0	15,5	15,7	7,3	16,9	12,8	7,5	18,8	9,5	7,7
	29,5	17,9	18,3	5,4	19,1	16,2	5,5	21,1	13,1	5,7	17,4	17,8	6,0	18,4	16,0	6,1	20,4	12,7	6,4	16,9	17,3	6,7	17,7	15,7	6,8	19,6	12,4	7,0	16,3	16,7	7,4	17,0	15,3	7,5	18,8	12,1	7,7
	32,0	18,8	19,3	5,4	19,2	18,7	5,5	21,1	15,5	5,7	18,3	18,8	6,1	18,6	18,3	6,2	20,4	15,2	6,4	17,8	18,2	6,8	17,9	17,9	6,8	19,6	14,9	7,0	17,2	17,6	7,5	17,3	17,5	7,5	18,8	14,6	7,7
5100	24,0	17,8	16,2	5,4	19,8	12,2	5,6	21,9	8,2	5,8	17,2	15,9	6,0	19,1	11,9	6,2	21,1	7,9	6,4	16,5	15,6	6,7	18,3	11,6	6,9	20,3	7,6	7,1	15,9	15,2	7,4	17,5	11,3	7,6	19,4	7,3	7,8
	27,0	18,3	18,7	5,5	19,8	15,4	5,6	21,9	11,4	5,8	17,7	18,1	6,1	19,1	15,1	6,2	21,1	11,1	6,4	17,1	17,5	6,7	18,3	14,8	6,9	20,3	10,8	7,1	16,5	16,9	7,4	17,5	14,5	7,6	19,4	10,5	7,8
	29,5	19,3	19,8	5,6	19,9	18,5	5,6	21,9	14,5	5,8	18,7	19,2	6,2	19,2	18,2	6,2	21,1	14,2	6,4	18,1	18,6	6,8	18,4	17,8	6,9	20,3	13,9	7,1	17,5	17,9	7,6	17,7	17,4	7,6	19,4	13,6	7,8
	32,0	20,4	20,9	5,7	20,3	20,9	5,7	21,9	17,7	5,8	19,8	20,3	6,3	19,8	20,2	6,3	21,1	17,4	6,4	19,1	19,6	7,0	19,1	19,6	7,0	20,3	17,1	7,1	18,5	18,9	7,7	18,5	18,9	7,7	19,4	16,8	7,8
6000	24,0	18,3	17,4	5,5	20,2	13,0	5,6	22,3	8,4	5,9	17,6	17,1	6,1	19,4	12,7	6,3	21,5	8,1	6,5	16,9	16,7	6,7	18,6	12,4	6,9	20,6	7,8	7,1	16,2	16,3	7,4	17,8	12,1	7,6	19,8	7,5	7,8
	27,0	19,0	19,5	5,5	20,2	16,6	5,6	22,3	12,0	5,9	18,4	18,9	6,1	19,4	16,3	6,3	21,5	11,7	6,5	17,8	18,2	6,8	18,6	16,0	6,9	20,6	11,4	7,1	17,2	17,6	7,5	17,8	15,7	7,6	19,7	11,1	7,8
	29,5	20,1	20,6	5,6	20,4	20,0	5,7	22,3	15,6	5,9	19,5	20,0	6,3	19,7	19,6	6,3	21,																				



Capacidades de Refrigeración

TRAE 50 Hz

Tab. VII-03 - Capacidad de Refrigeración - Solution Plus 100: DX100 c/ TRAE 100- 1 Circuito

Caudal de Aire (m ³ /h)	Temperatura de Entrada de Aire en el Condensador (°C)												Temperatura de Entrada de Aire en el Condensador (°C)																								
	29,5						35,0						40,5						46,0																		
	Temperatura de Entrada de Aire en el Evaporador - BU (°C)												Temperatura de Entrada de Aire en el Evaporador - BU (°C)																								
TEAE	16,0						19,5						23,0						16,0						19,5						23,0						
BS	Cap. Total (°C)	Cap. Sens	KW	Cap. Total	Cap. Sens	KW	Cap. Total	Cap. Sens	KW	Cap. Total	Cap. Sens	KW	Cap. Total	Cap. Sens	KW	Cap. Total	Cap. Sens	KW	Cap. Total	Cap. Sens	KW	Cap. Total	Cap. Sens	KW	Cap. Total	Cap. Sens	KW	Cap. Total	Cap. Sens	KW							
4400	24,0	23,3	18,1	7,9	25,9	14,5	8,1	28,8	10,8	8,4	22,4	17,7	8,8	24,9	14,0	9,1	27,7	10,4	9,3	21,5	17,2	9,8	23,9	13,6	10,1	26,5	9,9	10,5	20,4	16,7	11,0	22,7	13,1	11,3	25,3	9,4	11,6
	27,0	23,3	21,0	7,9	25,9	17,3	8,1	28,7	13,7	8,4	22,4	20,5	8,8	24,9	16,9	9,1	27,7	13,2	9,3	21,5	20,0	9,8	23,9	16,4	10,1	26,5	12,8	10,5	20,5	19,5	11,0	22,7	15,9	11,3	25,2	12,3	11,6
	29,5	23,5	23,6	7,9	25,9	20,2	8,1	28,7	16,5	8,4	22,7	23,0	8,8	24,9	19,7	9,1	27,6	16,1	9,3	21,9	22,4	9,9	23,8	19,3	10,1	26,5	15,6	10,5	21,0	21,5	11,1	22,7	18,8	11,3	25,2	15,1	11,6
	32,0	24,5	25,1	8,0	25,9	23,0	8,1	28,7	19,3	8,4	23,7	24,3	8,9	24,9	22,6	9,1	27,6	18,9	9,3	23,0	23,5	10,0	23,9	22,1	10,1	26,4	18,4	10,4	22,1	22,6	11,2	22,8	21,5	11,3	25,2	17,9	11,6
5600	24,0	24,3	20,1	8,0	27,0	15,6	8,2	29,9	11,2	8,5	23,4	19,6	8,9	26,0	15,2	9,2	28,8	10,7	9,5	22,3	19,1	9,9	24,8	14,7	10,2	27,5	10,2	10,6	21,2	18,6	11,1	23,6	14,2	11,4	26,2	9,7	11,8
	27,0	24,4	23,5	8,0	27,0	19,1	8,2	29,9	14,6	8,5	23,5	23,0	8,9	25,9	18,7	9,2	28,7	14,2	9,5	22,6	22,4	10,0	24,8	18,2	10,2	27,5	13,7	10,6	21,5	21,7	11,1	23,6	17,7	11,4	26,1	13,2	11,8
	29,5	25,2	25,8	8,1	27,0	22,6	8,2	29,9	18,1	8,5	24,4	25,0	9,0	25,9	22,2	9,2	28,7	17,7	9,5	23,5	24,1	10,1	24,8	21,7	10,2	27,5	17,2	10,6	22,6	23,2	11,3	23,6	21,1	11,5	26,1	16,7	11,8
	32,0	26,5	27,1	8,2	27,1	26,0	8,3	29,8	21,5	8,5	25,7	26,3	9,2	26,2	25,4	9,2	28,7	21,1	9,5	24,8	25,4	10,2	25,1	24,9	10,2	27,4	20,6	10,6	23,8	24,4	11,5	24,0	24,2	11,5	26,1	20,1	11,7
6800	24,0	25,1	21,9	8,0	27,8	16,7	8,3	30,7	11,4	8,6	24,1	21,4	9,0	26,7	16,2	9,2	29,5	11,0	9,6	23,0	20,9	10,0	25,5	16,7	10,3	28,2	10,5	10,6	21,9	20,3	11,2	24,2	15,2	11,5	26,8	10,0	11,9
	27,0	25,4	25,6	8,1	27,8	20,8	8,3	30,7	15,5	8,6	24,5	24,9	9,0	26,7	20,3	9,2	29,5	15,1	9,6	23,5	24,1	10,1	25,5	19,8	10,3	28,1	14,6	10,6	22,5	23,1	11,3	24,2	19,3	11,5	26,7	14,1	11,9
	29,5	26,6	27,3	8,2	27,8	24,8	8,3	30,7	19,6	8,6	25,8	26,4	9,2	26,7	24,3	9,2	29,5	19,1	9,6	24,8	25,4	10,2	25,6	23,8	10,3	28,1	18,6	10,6	23,8	24,4	11,5	24,3	23,2	11,6	26,7	18,1	11,9
	32,0	28,0	28,7	8,3	28,2	28,4	8,3	30,7	23,6	8,6	27,1	27,8	9,3	27,2	27,7	9,3	29,4	23,2	9,6	26,2	26,8	10,4	26,2	26,8	10,4	28,1	22,7	10,6	25,1	25,7	11,6	25,1	25,7	11,6	26,7	22,2	11,9
8000	24,0	25,7	23,5	8,1	28,4	17,7	8,4	31,3	11,7	8,7	24,6	23,0	9,0	27,2	17,2	9,3	30,1	11,2	9,7	23,5	22,4	10,1	26,0	16,7	10,4	28,7	10,8	10,7	22,4	21,8	11,2	24,7	16,2	11,6	27,2	10,3	11,9
	27,0	26,3	27,0	8,2	28,4	22,3	8,4	31,3	16,3	8,6	25,4	26,0	9,2	27,2	21,8	9,3	30,0	15,9	9,7	24,5	24,5	10,2	26,0	21,3	10,4	28,6	15,4	10,7	23,4	24,0	11,4	24,6	20,8	11,6	27,2	14,9	11,9
	29,5	27,8	28,5	8,3	28,5	26,8	8,4	31,3	21,0	8,6	26,9	27,5	9,2	27,4	26,3	9,3	30,0	20,5	9,7	25,9	26,5	10,4	26,2	25,7	10,4	28,6	20,0	10,7	24,8	25,4	11,6	24,9	25,0	11,6	27,2	19,5	11,9
	32,0	29,3	30,0	8,4	29,3	30,0	8,4	31,3	25,6	8,6	28,3	29,0	9,4	28,3	29,0	9,4	30,0	25,1	9,7	27,3	27,9	10,6	27,3	27,9	10,6	28,6	24,6	10,7	26,1	26,8	11,8	26,1	26,8	11,8	27,2	24,0	11,9

Tab. VII-04 - Capacidad de Refrigeración - Solution Plus 100: DX100 c/ TRAE 100 - 2 Circuitos

Caudal de Aire (m ³ /h)	Temperatura de Entrada de Aire en el Condensador (°C)												Temperatura de Entrada de Aire en el Condensador (°C)																								
	29,5						35,0						40,5						46,0																		
	Temperatura de Entrada de Aire en el Evaporador - BU (°C)												Temperatura de Entrada de Aire en el Evaporador - BU (°C)																								
TEAE	16,0						19,5						23,0						16,0						19,5						23,0						
BS	Cap. Total (°C)	Cap. Sens	KW	Cap. Total	Cap. Sens	KW	Cap. Total	Cap. Sens	KW	Cap. Total	Cap. Sens	KW	Cap. Total	Cap. Sens	KW	Cap. Total	Cap. Sens	KW	Cap. Total	Cap. Sens	KW	Cap. Total	Cap. Sens	KW	Cap. Total	Cap. Sens	KW	Cap. Total	Cap. Sens	KW	Cap. Total	Cap. Sens	KW				
4400	24,0	23,5	18,4	8,0	26,2	14,7	8,3	29,1	10,9	8,6	22,8	18,1	8,9	25,4	14,4	9,2	28,3	10,6	9,5	22,1	17,8	9,9	24,6	14,0	10,2	27,4	10,2	10,5	21,4	17,4	10,9	23,8	13,7	11,3	26,4	9,9	11,7
	27,0	23,5	21,4	8,0	26,1	17,7	8,3	29,1	13,9	8,6	22,8	21,1	8,9	25,4	17,3	9,2	28,3	13,5	9,5	22,1	20,7	9,9	24,6	17,0	10,2	27,4	13,2	10,5	21,5	20,4	11,0	23,8	16,6	11,3	26,4	12,8	11,7
	29,5	23,8	24,1	8,0	26,1	20,6	8,3	29,1	16,8	8,6	23,2	23,6	8,9	25,4	20,3	9,2	28,2	16,5	9,5	22,5	23,1	9,9	24,6	19,9	10,2	27,4	16,1	10,5	22,0	22,5	11,0	23,8	19,6	11,3	26,4	15,8	11,7
	32,0	24,9	25,5	8,2	26,2	23,6	8,3	29,0	19,8	8,6	24,3	24,9	9,1	25,4	23,2	9,2	28,2	19,4	9,5	23,7	24,3	10,1	24,7	22,9	10,2	27,3	19,1	10,5	23,1	23,7	11,2	23,9	22,5	11,3	26,4	18,7	11,7
5600	24,0	24,5	20,5	8,1	27,3	15,9	8,4	30,3	11,3	8,7	23,7	20,1	9,0	26,5	15,6	9,3	29,4	10,9	9,6	23,0	19,8	10,0	25,6	15,2	10,3	28,4	10,6	10,6	22,3	19,4	11,1	24,7	14,8	11,4	27,4	10,2	11,8
	27,0	24,7	24,0	8,1	27,2	19,5	8,4	30,3	14,9	8,7	24,0	23,6	9,0	26,4	19,2	9,3	29,4	14,6	9,6	23,3	23,2	10,0	25,6	18,8	10,3	28,4	14,2	10,6	22,5	22,7	11,1	24,7	18,4	11,4	27,3	13,8	11,8
	29,5	25,6	26,2	8,2	27,2	23,2	8,4	30,3	18,5	8,7	24,9	25,6	9,1	26,4	22,8	9,3	29,3	18,2	9,6	24,3	24,9	10,1	25,6	22,4	10,3	28,4	17,8	10,6	23,7	24,2	11,3	24,7	22,0	11,4	27,3	17,4	11,8
	32,0	26,9	27,6	8,4	27,5	26,6	8,4	30,2	22,1	8,7	26,3	26,9	9,3	26,7	26,2	9,3	29,3	21,7	9,6	25,6	26,3	10,3	25,9	25,7	10,3	28,4	21,4	10,6	24,9	25,5	11,5	25,1	25,3	11,5	27,3	21,0	11,8
6800	24,0	25,2	22,4	8,2	28,1	17,0	8,5	31,1	11,6	8,8	24,5	22,0	9,1	27,2	16,7	9,4	30,2	11,2	9,7	23,7	21,6	10,1	26,3	16,3	10,4	29,1	10,9	10,7	22,9	21,2	11,2	25,4	15,9	11,5	28,0	10,5	11,9
	27,0	25,7	26,1	8,2	28,0	21,3	8,5	31,1	15,8	8,8	25,0	25,5	9,1	27,2	20,9	9,4	30,1	15,5	9,7	24,3	24,9	10,1	26,3	20,5	10,4	29,1	15,1	10,7	23,6	24,2	11,3	25,3	20,1	11,5	28,0	14,7	11,9
	29,5	27,0	27,7	8,4	28,1	25,4	8,5	31,1	20,1	8,8	26,4	27,0	9,3	27,3	25,1	9,4	30,1	19,7	9,7	25,7	26,3	10,3	26,4	24,7	10,4	29,1	19,3	10,7	24,9	25,5	11,5	25,5	24,2	11,6	28,0	18,9	11,9
	32,0	28,5	29,2	8,5	28,6	29,0	8,5	31,0	24,3	8,8	27,8	28,5	9,4	27,8	28,4	9,4	30,1	23,9	9,7	27,1	27,7	10,5	27,1	27,7	10,5	29,1	23,5	10,7	26,3	26,9	11,7	26,3	26,9	11,7	27,9	23,1	11,9
8000	24,0	25,8	24,0	8,3	28,6	18,0	8,5	31,7	11,9	8,8	25,1	23,7	9,1	27,8	17,7	9,4	30,8	11,5	9,7	24,3	23,2	10,1	26,8	17,3	10,5	29,7	11,2	10,8	23,5	22,8	11,3	25,8	16,9	11,6	28,5	10,7	12,0
	27,0	26,6	27,3	8,3	28,6	22,8	8,5	31,7	16,7	8,8	26,0	26,6	9,2	27,7	22,5	9,4	30,7	16,4	9,7	25,3	25,9	10,3	26,8	22,1	10,4	29,6	16,0	10,8	24,5	25,1	11,4	25,8	21,7	11,6	28,4	15,6	12,0
	29,5	28,2	28,9	8,5	28,8	27,5	8,5	31,7	21,5	8,8	27,5	28,2	9,4	27,9	27,1	9,4	30,7	21,1	9,7	26,7	27,4	10,4	27,1	26,6	10,5	29,6	20,8	10,8	25,9	26,6	11,6	26,1	26,1	11,6	28,4	20,4	12,0
	32,0	29,8	30,5	8,6	29,8	30,5	8,6	31,7	26,3	8,8	29,0	29,7	9,6	29,0	29,7	9,6	30,7	25,9	9,7	28,2	28,9	10,6	28,2	28,9	10,6	29,6	25,5	10,8	27,3	28,0	11,8	27,3	28,0	11,8	28,4	25,1	12,0

- Notas:
- (1)

Capacidades de Refrigeración

TRAE 50 Hz

Tab. VII-05 - Capacidad de Refrigeración - Solution Plus 125: DX125 c/TRAE 125 - 2 Circuitos

Caudal de Aire (m ³ /h) TEAE	Temperatura de Entrada de Aire en el Condensador (°C)												Temperatura de Entrada de Aire en el Condensador (°C)																								
	29,5						35,0						40,5						46,0																		
	Temperatura de Entrada de Aire en el Evaporador - BU (°C)												Temperatura de Entrada de Aire en el Evaporador - BU (°C)																								
BS	16,0			19,5			23			16,0			19,5			23,0			16,0			19,5			23,0			16			19,5			23,0			
(°C)	Cap. Tot	Cap. al Sens	KW	Cap. Tot	Cap. Sens	KW	Cap. Tot	Cap. Sens	KW	Cap. Tot	Cap. Sens	KW	Cap. Tot	Cap. Sens	KW	Cap. Tot	Cap. Sens	KW	Cap. Tot	Cap. Sens	KW	Cap. Tot	Cap. Sens	KW	Cap. Tot	Cap. Sens	KW	Cap. Tot	Cap. Sens	KW							
5500	24,0	28,4	22,5	8,9	31,7	17,9	9,2	35,2	13,2	9,5	27,4	22,0	9,9	30,6	17,4	10,2	34,0	12,7	10,6	26,4	21,5	11,0	29,5	16,9	11,3	32,7	12,2	11,7	25,4	21,0	12,2	28,3	16,4	12,5	31,4	11,7	12,9
	27,0	28,5	26,1	8,9	31,6	21,5	9,2	35,2	16,8	9,5	27,6	25,6	9,9	30,6	21,1	10,2	34,0	16,4	10,6	26,6	25,1	11,1	29,4	20,5	11,3	32,7	15,9	11,7	25,6	24,5	12,2	28,3	20,0	12,5	31,4	15,4	12,9
	29,5	29,0	29,4	8,9	31,6	25,2	9,2	35,2	20,5	9,5	28,1	28,7	10,0	30,6	24,7	10,2	34,0	20,0	10,6	27,2	27,9	11,1	29,4	24,2	11,3	32,7	19,5	11,7	26,4	27,0	12,3	28,3	23,7	12,5	31,4	19,0	12,9
7000	24,0	29,7	25,1	9,0	33,0	19,4	9,3	36,6	13,6	9,7	28,6	24,6	10,0	31,8	18,9	10,3	35,3	13,2	10,7	27,6	24,0	11,1	30,6	18,4	11,5	34,0	12,6	11,8	26,4	23,5	12,3	29,3	17,8	12,6	32,5	12,1	13,0
	27,0	30,0	29,4	9,1	33,0	23,9	9,3	36,6	18,1	9,7	29,0	28,8	10,1	31,8	23,4	10,3	35,3	17,6	10,7	28,0	28,1	11,1	30,6	22,9	11,5	33,9	17,1	11,8	26,9	27,4	12,4	29,3	22,4	12,6	32,5	16,6	13,0
	29,5	31,2	31,9	9,2	33,0	28,4	9,3	36,6	22,6	9,7	30,3	31,0	10,1	31,9	27,9	10,3	35,3	22,1	10,7	29,4	30,1	11,3	30,7	27,3	11,5	33,9	21,6	11,8	28,4	29,1	12,5	29,5	26,7	12,6	32,5	21,1	13,0
8500	24,0	30,6	27,4	9,1	33,9	20,8	9,4	37,6	14,0	9,7	29,5	26,9	10,1	32,7	20,3	10,4	36,2	13,5	10,8	28,4	26,3	11,2	31,4	19,7	11,6	34,8	13,0	12,0	27,2	25,7	12,4	30,1	19,2	12,7	33,3	12,5	13,1
	27,0	31,3	31,9	9,2	33,9	26,1	9,4	37,6	19,3	9,7	30,3	31,0	10,1	32,7	25,6	10,4	36,2	18,8	10,8	29,3	30,0	11,3	31,4	25,0	11,6	34,8	18,3	11,9	28,3	29,0	12,5	30,1	24,5	12,7	33,3	17,8	13,1
	29,5	33,0	33,8	9,3	34,1	31,3	9,4	37,6	24,6	9,7	32,0	32,8	10,4	32,9	28,3	10,5	36,2	24,1	10,8	31,0	31,7	11,5	31,7	30,1	11,6	34,7	23,6	11,9	29,9	30,6	12,6	30,4	29,1	12,8	33,2	23,0	13,1
10000	24,0	31,4	29,5	9,2	34,6	22,0	9,5	38,3	14,4	9,8	30,3	29,0	10,1	33,3	21,5	10,5	36,9	13,9	10,9	29,1	28,3	11,3	32,0	21,0	11,6	35,4	13,4	12,0	27,9	27,6	12,5	30,6	20,5	12,8	33,9	12,8	13,2
	27,0	32,5	33,3	9,2	34,6	28,1	9,5	38,3	20,4	9,8	31,5	32,3	10,3	33,3	27,6	10,5	36,9	19,9	10,9	30,5	31,2	11,5	32,0	27,1	11,6	35,4	19,4	12,0	29,4	30,1	12,6	30,7	26,5	12,8	33,8	18,9	13,2
	29,5	34,4	35,2	9,5	35,0	33,8	9,5	38,3	26,4	9,8	33,4	34,2	10,5	33,7	33,1	10,6	36,8	25,9	10,9	32,3	33,1	11,6	32,5	32,4	11,6	35,3	25,4	12,0	31,1	31,9	12,9	31,2	31,6	12,9	33,8	24,9	13,2
32,0	36,3	37,2	9,7	36,3	37,2	9,7	38,3	32,4	9,8	35,2	36,1	10,7	35,2	36,1	10,7	36,9	31,8	10,9	34,1	34,9	11,9	34,1	34,9	11,8	35,4	31,3	12,0	32,9	33,7	13,0	32,9	33,7	13,0	34,0	30,7	13,2	

Tab. VII-06 - Capacidad de Refrigeración - Solution Plus 150: DX150 c/TRAE 150 - 1 Circuito

Caudal de Aire (m ³ /h) TEAE	Temperatura de Entrada de Aire en el Condensador (°C)												Temperatura de Entrada de Aire en el Condensador (°C)																								
	29,5						35,0						40,5						46,0																		
	Temperatura de Entrada de Aire en el Evaporador - BU (°C)												Temperatura de Entrada de Aire en el Evaporador - BU (°C)																								
BS	16,0			19,5			23			16,0			19,5			23,0			16,0			19,5			23,0			16			19,5			23,0			
(°C)	Cap. Tot	Cap. al Sens	KW	Cap. Tot	Cap. Sens	KW	Cap. Tot	Cap. Sens	KW	Cap. Tot	Cap. Sens	KW	Cap. Tot	Cap. Sens	KW	Cap. Tot	Cap. Sens	KW	Cap. Tot	Cap. Sens	KW	Cap. Tot	Cap. Sens	KW	Cap. Tot	Cap. Sens	KW	Cap. Tot	Cap. Sens	KW							
6000	24,0	34,0	26,0	11,6	37,8	21,0	11,9	42,0	15,8	12,2	32,7	25,3	12,8	36,4	20,3	13,2	40,5	15,2	13,6	31,3	24,6	14,3	34,9	19,6	14,7	38,8	14,5	15,2	29,9	23,9	15,9	33,3	18,9	16,4	37,0	13,8	16,9
	27,0	34,0	30,0	11,6	37,8	25,0	11,9	42,0	19,8	12,2	32,7	29,3	12,8	36,4	24,3	13,2	40,4	19,2	13,6	31,4	28,6	14,3	34,9	23,6	14,7	38,8	18,5	15,2	29,9	27,9	15,9	33,3	22,9	16,4	37,0	17,8	16,8
	29,5	34,2	33,8	11,6	37,8	28,9	11,9	42,0	23,8	12,2	33,0	33,0	12,9	36,4	28,3	13,2	40,4	23,1	13,6	31,7	32,2	14,4	34,9	27,6	14,7	38,7	22,4	15,2	30,4	31,1	16,0	33,3	26,8	16,3	37,0	21,7	16,8
7800	24,0	35,7	29,1	11,7	39,7	22,8	12,0	44,0	16,4	12,5	34,3	28,4	13,0	38,2	22,1	13,4	42,3	15,8	13,8	32,8	27,7	14,4	36,5	21,4	14,9	40,5	15,1	15,3	31,3	26,9	16,1	34,8	20,7	16,6	38,5	14,3	17,1
	27,0	35,9	34,0	11,7	39,7	27,8	12,0	44,0	21,4	12,5	34,5	33,2	13,0	38,1	27,1	13,4	42,3	20,7	13,8	33,1	32,4	14,5	36,5	26,3	14,9	40,4	20,0	15,3	31,6	31,6	16,2	34,7	25,6	16,6	38,5	19,3	17,1
	29,5	36,7	37,6	11,8	39,7	32,7	12,0	43,9	26,3	12,5	35,6	36,5	13,1	38,1	32,0	13,4	42,2	25,6	13,8	34,3	35,2	14,6	36,5	31,3	14,9	40,4	24,9	15,3	33,0	33,8	16,3	34,8	30,5	16,6	38,5	24,2	17,1
10200	24,0	37,3	32,8	11,8	41,3	24,9	12,2	45,7	17,0	12,5	35,8	32,1	13,1	39,7	24,3	13,5	43,8	16,4	13,9	34,2	31,3	14,6	37,9	23,5	15,1	41,9	15,6	15,5	32,5	30,5	16,3	36,0	22,8	16,7	39,8	14,9	17,2
	27,0	37,8	38,3	11,9	41,3	31,1	12,2	45,7	23,2	12,5	36,4	37,2	13,2	39,6	30,4	13,5	43,8	22,5	13,9	35,0	35,9	14,7	37,9	29,7	15,1	41,8	21,8	15,5	33,6	34,5	16,4	36,0	28,9	16,7	39,8	21,1	17,2
	29,5	39,7	40,7	12,0	41,4	37,2	12,2	45,6	29,3	12,5	38,4	39,4	13,4	39,7	36,5	13,5	43,8	28,6	13,9	37,0	37,9	14,9	38,0	35,7	15,1	41,8	27,9	15,5	35,5	36,4	16,7	36,2	34,8	16,7	39,8	27,2	17,2
12000	24,0	38,2	35,3	11,9	42,2	26,4	12,3	46,6	17,4	12,6	36,6	34,5	13,2	40,5	25,7	13,6	44,6	16,8	14,0	35,0	33,6	14,7	38,6	25,0	15,2	42,6	16,0	15,6	33,3	32,7	16,4	36,7	24,2	16,8	40,5	15,3	17,3
	27,0	39,2	40,2	12,0	42,2	33,4	12,3	46,5	24,4	12,6	37,9	38,8	13,4	40,4	32,7	13,6	44,6	23,7	14,0	36,5	37,4	14,9	38,6	32,0	15,2	42,6	23,0	15,6	34,9	35,8	16,6	36,7	31,2	16,8	40,5	22,3	17,3
	29,5	41,4	42,5	12,2	42,4	40,2	12,3	46,5	31,4	12,6	40,1	41,0	13,6	40,7	39,4	13,6	44,6	30,7	14,0	38,6	39,5	15,2	39,0	38,5	15,2	42,5	30,0	15,6	37,0	37,9	16,8	37,2	37,4	16,9	40,4	29,3	17,3
32,0	43,7	44,7	12,4	43,6	44,7	12,4	46,5	38,4	12,6	42,2	43,2	13,8	42,2	43,2	13,8	44,6	37,7	14,0	40,7	41,7	15,4	40,6	41,6	15,3	42,6	36,9	15,6	39,0	40,0	17,2	39,0	40,0	17,2	40,5	36,1	17,3	

Notas:

- (1) TEAE - Temperatura de entrada de aire en el evaporador
- (2) BS - Bulbo Seco
- (3) BH - Bulbo Húmedo
- (4) Capacidades son brutas y no incluyen el efecto del calor del motor del evaporador. Para obtener capacidades líquidas restar este efecto.
- (5) Calor generado por el motor del evaporador puede obtenerse de manera aproximada por la fórmula: BHP x 0,88 = Mkcal/h
- (6) Capacidades basadas en 18 m equivalente de la línea de succión y 10 m desnivel máx. entre las unidades evaporadora y condensadora.
- (7) Capacidades total bruta e sensible: Mkcal/h
- (8) KW = Consumo eléctrico do compresor + motor del condensador. No incluye motor del evaporador.
- (9) Para operación con R407C, debes corregir los valores de la despenje utilizando los siguientes factores:
 Cap. Total => 0.96
 Cap. Sens. => 0.98
 kW => 1.01

Capacidades de Refrigeración

TRAE 50 Hz

Tab. VII-07 - Capacidad de Refrigeración - Solution Plus 150: DX150 c/TRAE 150 - 2 Circuitos

Caudal de Aire (m ³ /h) TEAE	Temperatura de Entrada de Aire en el Condensador (°C)												Temperatura de Entrada de Aire en el Condensador (°C)																								
	29,5						35,0						40,5						46,0																		
	Temperatura de Entrada de Aire en el Evaporador - BU (°C)												Temperatura de Entrada de Aire en el Evaporador - BU (°C)																								
BS (°C)	16,0			19,5			23			16,0			19,5			23,0			16,0			19,5			23,0			16			19,5			23,0			
	Cap. Total	Cap. Sens.	KW	Cap. Total	Cap. Sens.	KW	Cap. Total	Cap. Sens.	KW	Cap. Total	Cap. Sens.	KW	Cap. Total	Cap. Sens.	KW	Cap. Total	Cap. Sens.	KW	Cap. Total	Cap. Sens.	KW	Cap. Total	Cap. Sens.	KW	Cap. Total	Cap. Sens.	KW	Cap. Total	Cap. Sens.	KW	Cap. Total	Cap. Sens.	KW				
6000	24,0	32,9	25,8	10,3	36,7	20,6	10,7	40,8	15,3	11,0	31,8	25,2	11,5	35,4	20,0	11,8	39,4	14,8	12,2	30,6	24,6	12,8	34,1	19,4	13,1	37,9	14,2	13,5	29,3	24,0	14,1	32,7	18,8	14,5	36,4	13,6	14,9
	27,0	32,9	29,9	10,3	36,7	24,7	10,7	40,8	19,4	11,0	31,8	29,3	11,5	35,4	24,1	11,8	39,4	18,9	12,2	30,7	28,7	12,8	34,1	23,6	13,1	37,9	18,3	13,5	29,5	28,1	14,2	32,7	23,0	14,5	36,4	17,7	14,9
	29,5	33,3	33,6	10,4	36,6	28,8	10,7	40,8	23,5	11,0	32,3	32,9	11,5	35,4	28,3	11,8	39,3	23,0	12,2	31,2	32,0	12,8	34,1	27,7	13,1	37,9	22,4	13,5	30,2	31,0	14,2	32,7	27,0	14,5	36,4	21,8	14,9
	32,0	34,8	35,6	10,5	36,7	32,9	10,7	40,7	27,6	11,0	33,9	34,7	11,7	35,5	32,3	11,8	39,3	27,0	12,2	32,9	33,7	13,0	34,2	31,7	13,1	37,9	26,4	13,5	31,8	32,6	14,4	32,9	31,0	14,5	36,3	25,8	14,9
7800	24,0	34,5	29,0	10,5	38,4	22,4	10,8	42,7	15,9	11,2	33,3	28,4	11,6	37,0	21,9	12,0	41,1	15,3	12,4	32,0	27,7	12,9	35,6	21,3	13,3	39,5	14,7	13,7	30,7	27,1	14,3	34,1	20,6	14,7	37,9	14,1	15,1
	27,0	34,8	33,9	10,5	38,4	27,6	10,8	42,6	21,0	11,2	33,6	33,2	11,7	37,0	27,0	12,0	41,1	20,4	12,4	32,4	32,5	13,0	35,6	26,4	13,3	39,5	19,8	13,7	31,1	31,6	14,3	34,1	25,8	14,7	37,8	19,2	15,1
	29,5	36,0	36,9	10,6	38,4	32,7	10,8	42,6	26,1	11,2	35,0	35,9	11,8	37,0	32,1	12,0	41,1	25,5	12,4	33,9	34,8	13,1	35,6	31,5	13,3	39,4	24,9	13,7	32,8	33,6	14,5	34,2	30,9	14,7	37,8	24,3	15,1
	32,0	38,0	38,9	10,8	38,7	37,6	10,8	42,5	31,2	11,2	36,9	37,8	12,0	37,4	36,9	12,0	41,0	30,6	12,4	35,8	36,6	13,3	36,1	36,1	13,3	39,4	30,0	13,7	34,6	35,4	14,7	34,7	35,2	14,7	37,8	29,4	15,1
10200	24,0	36,0	32,7	10,6	39,9	24,7	10,9	44,2	16,5	11,3	34,7	32,1	11,8	38,4	24,1	12,1	42,5	15,9	12,6	33,3	31,4	13,1	36,9	23,4	13,4	40,8	15,3	13,9	31,9	30,7	14,4	35,3	22,8	14,8	39,1	14,7	15,2
	27,0	36,8	37,7	10,7	39,9	31,1	10,9	44,2	22,9	11,3	35,7	36,6	11,9	38,4	30,5	12,1	42,5	22,3	12,5	34,5	35,4	13,2	36,9	29,9	13,4	40,8	21,7	13,9	33,3	34,1	14,6	35,3	29,2	14,8	39,0	21,1	15,2
	29,5	38,9	39,9	10,9	40,0	37,3	11,0	44,1	29,3	11,3	37,7	38,7	12,1	38,6	36,6	12,2	42,5	28,7	12,5	36,5	37,4	13,4	37,1	35,9	13,4	40,8	28,1	13,8	35,2	36,1	14,8	35,6	35,1	14,8	39,0	27,4	15,2
	32,0	41,0	42,0	11,0	41,0	42,0	11,0	44,1	35,6	11,3	39,8	40,8	12,3	39,8	40,8	12,3	42,5	35,0	12,5	38,5	39,5	13,6	38,5	39,5	13,6	40,8	34,4	13,8	37,2	38,1	15,0	37,2	38,1	15,0	39,0	33,7	15,2
12000	24,0	36,8	35,2	10,7	40,7	26,2	11,0	45,0	16,9	11,4	35,5	34,5	11,9	39,1	25,6	12,2	43,3	16,3	12,6	34,1	33,7	13,1	37,5	24,9	13,5	41,5	15,7	13,9	32,7	32,8	14,5	35,9	24,3	14,9	39,7	15,1	15,3
	27,0	38,3	39,3	10,8	40,6	33,5	11,0	45,0	24,2	11,4	37,1	38,0	12,0	39,1	32,9	12,2	43,3	23,6	12,6	35,9	36,7	13,3	37,5	32,2	13,5	41,5	23,0	13,9	34,5	35,4	14,7	35,9	31,6	14,9	39,6	22,4	15,3
	29,5	40,5	41,5	11,0	41,1	40,3	11,1	44,9	31,5	11,4	39,3	40,2	12,2	39,6	39,5	12,3	43,2	30,9	12,6	38,0	38,9	13,5	38,1	38,5	13,6	41,4	30,3	13,9	36,6	37,5	14,9	36,6	37,4	14,9	39,6	29,6	15,3
	32,0	42,8	43,8	11,2	42,8	43,8	11,2	45,0	38,7	11,4	41,5	42,5	12,4	41,5	42,5	12,4	43,3	38,0	12,6	40,1	41,1	13,8	40,1	41,1	13,8	41,5	37,3	13,9	38,7	39,6	15,2	38,6	39,6	15,2	39,7	36,6	15,3

Tab. VII-08 - Capacidad de Refrigeración - Solution Plus 200: DX200 c/TRAE 200 - 2 Circuitos

Caudal de Aire (m ³ /h) TEAE	Temperatura de Entrada de Aire en el Condensador (°C)												Temperatura de Entrada de Aire en el Condensador (°C)																								
	29,5						35,0						40,5						46,0																		
	Temperatura de Entrada de Aire en el Evaporador - BU (°C)												Temperatura de Entrada de Aire en el Evaporador - BU (°C)																								
BS (°C)	16,0			19,5			23			16,0			19,5			23,0			16,0			19,5			23,0			16			19,5			23,0			
	Cap. Total	Cap. Sens.	KW	Cap. Total	Cap. Sens.	KW	Cap. Total	Cap. Sens.	KW	Cap. Total	Cap. Sens.	KW	Cap. Total	Cap. Sens.	KW	Cap. Total	Cap. Sens.	KW	Cap. Total	Cap. Sens.	KW	Cap. Total	Cap. Sens.	KW	Cap. Total	Cap. Sens.	KW	Cap. Total	Cap. Sens.	KW	Cap. Total	Cap. Sens.	KW				
9000	24,0	48,5	38,4	15,6	53,8	30,4	16,0	59,5	22,3	16,6	46,6	37,4	17,4	51,7	29,4	17,9	57,2	21,4	18,5	44,5	36,4	19,4	49,4	28,4	20,0	54,6	20,4	20,6	42,3	35,3	21,7	46,9	27,3	22,4	51,9	19,3	22,9
	27,0	48,6	44,6	15,6	53,8	36,6	16,0	59,5	28,5	16,6	46,8	43,6	17,4	51,6	35,7	17,9	57,1	27,6	18,5	44,8	42,5	19,5	49,4	34,6	20,0	54,6	26,6	20,6	42,6	41,4	21,8	46,9	33,6	22,3	51,8	25,5	22,9
	29,5	49,4	50,3	15,6	53,8	42,9	16,0	59,4	34,7	16,5	47,8	48,9	17,5	51,6	41,9	17,9	57,1	33,8	18,5	46,1	47,2	19,6	49,4	40,9	20,0	54,5	32,8	20,6	44,2	45,3	21,9	46,9	39,8	22,4	51,8	31,7	22,9
	32,0	51,8	53,1	15,9	54,0	49,0	16,1	59,4	40,9	16,5	50,2	51,4	17,7	51,9	48,0	17,9	57,0	39,9	18,5	48,4	49,6	19,9	49,7	46,9	20,0	54,5	38,9	20,5	46,4	47,6	22,3	47,3	45,7	22,4	51,8	37,8	22,9
11300	24,0	50,6	42,6	15,7	56,0	32,8	16,2	61,8	23,0	18,8	48,5	41,6	17,6	53,7	31,9	18,1	59,2	22,0	18,6	46,3	40,5	19,6	51,2	30,8	20,2	56,5	21,0	20,8	43,9	39,4	21,9	48,5	29,7	22,5	53,6	20,0	23,2
	27,0	51,1	50,0	15,8	55,9	40,5	16,2	61,7	30,6	18,8	49,1	48,8	17,6	53,6	39,5	18,1	59,2	29,6	18,6	47,0	47,5	19,7	51,2	38,4	20,2	56,5	28,6	20,8	44,8	45,9	22,0	48,5	37,3	22,5	53,5	27,6	23,2
	29,5	53,1	54,4	16,0	56,0	48,0	16,2	61,7	38,2	18,8	51,3	52,6	17,8	53,8	47,0	18,1	59,1	37,2	18,6	49,4	50,6	20,0	51,3	45,9	20,2	56,4	36,2	20,8	47,3	48,4	22,4	48,7	44,7	22,5	53,5	35,1	23,2
	32,0	55,8	57,2	16,2	56,6	55,2	16,3	61,6	45,7	16,7	54,0	55,3	18,2	54,4	54,0	18,2	59,1	44,7	18,6	52,0	53,2	20,3	52,1	52,7	20,3	56,4	43,7	20,8	49,8	51,0	22,7	49,8	51,0	22,7	53,5	42,6	23,2
13600	24,0	52,1	46,5	15,9	57,5	35,1	16,4	63,3	23,6	16,9	50,0	45,4	17,7	55,1	34,1	18,2	60,6	22,7	18,8	47,7	44,3	19,8	52,5	33,1	20,4	57,8	21,6	21,0	45,2	43,0	22,1	49,7	31,9	22,7	54,7	20,6	23,3
	27,0	53,1	54,2	16,0	57,4	44,0	16,4	63,3	32,5	16,9	51,2	52,5	17,8	55,0	43,0	18,2	60,6	31,6	18,8	49,2	50,4	20,0	52,4	42,0	20,4	57,7	30,5	21,0	47,0	48,2	22,4	49,7	40,8	22,7	54,7	29,4	23,3
	29,5	56,0	57,3	16,2	57,7	52,8	16,4	63,2	41,4	16,9	54,0	55,4	18,2	55,4	51,7	18,2	60,6	40,4	18,8	51,9	53,2	20,3	52,9	50,5	20,4	57,7	39,4	21,0	49,7	50,9	22,7	50,2	49,1	22,8	54,6	38,3	23,3
	32,0	58,9	60,3	16,5	58,9	60,1	16,5	63,2	50,2	16,9	56,9	58,3	18,4	56,9	58,2	18,4	60,6	49,2	18,8	54,7	56,0	20,6	54,7	56,0	20,6	57,8	48,1	21,0	52,3	53,6	23,0	52,3	53,6	23,0	54,7	47,0	23,3
17000	24,0	53,9	51,6	16,0	59,0	38,2	16,5	64,9	24,4	17,1	51,7	50,3	17,9	56,5	37,2	18,4	62,1	23,5	19,0	49,3	49,0	20,0	53,8	36,1	20,5	59,1	22,4	21,1	46,8	47,4	22,3	50,8	35,0	22,9	55,9	21,4	23,5
	27,0	56,1	57,5	16,2	59,0	49,0	16,5	64,9	35,2	17,0	54,1	55,4	18,2	56,5	47,9	18,4	62,1	34,2	19,0	51,9	53,1	20,3	53,8	46,8	20,5	59,1	33,2	21,1	49,5	50,7	22,7	51,0	45,6	22,9	55,9	32,1	23,5
	29,5	59,2	60,7	16,5	59,8	58,8	16,6	64,8	45,9	17,0	57,1	58,5	18,5	57,4	57,5	18,5	62,0	44,9	19,0	54,8	56,1	20,6	54,9	55,8	20,6	59,0	43,8	21,1	52,3	53,6	23,0	52,3	53,6	23,0	55,8	42,7	23,5

Capacidades de Refrigeración

TRAE 50 Hz

Tab. VII-09 - Capacidad de Refrigeración - Solution Plus 250: DX250 c/ TRAE 250 - 2 Circuitos

Caudal de Aire (m ³ /h) TEAE	Temperatura de Entrada de Aire en el Condensador (°C)												Temperatura de Entrada de Aire en el Condensador (°C)																								
	29,5						35,0						40,5						46,0																		
	Temperatura de Entrada de Aire en el Evaporador - BU (°C)												Temperatura de Entrada de Aire en el Evaporador - BU (°C)																								
BS (°C)	16,0		19,5		23		16,0		19,5		23,0		16,0		19,5		23,0		16		19,5		23,0														
	Cap. Total	Cap. Sens	Cap. Total	Cap. Sens	Cap. Total	Cap. Sens	Cap. Total	Cap. Sens	Cap. Total	Cap. Sens	Cap. Total	Cap. Sens	Cap. Total	Cap. Sens	Cap. Total	Cap. Sens	Cap. Total	Cap. Sens	Cap. Total	Cap. Sens	Cap. Total	Cap. Sens															
12000	24,0	60,9	49,1	19,0	67,9	38,7	19,5	75,4	28,2	20,0	58,7	48,0	21,0	65,3	37,6	21,6	72,6	27,1	22,1	56,2	46,8	23,3	62,6	36,4	23,9	69,6	25,9	24,6	53,5	45,4	25,9	59,6	35,1	26,6	66,4	24,7	27,2
	27,0	61,3	57,3	19,0	67,8	46,9	19,5	75,4	36,4	20,0	59,1	56,1	21,0	65,3	45,8	21,5	72,6	35,3	22,1	56,7	54,8	23,4	62,6	44,6	23,9	69,5	34,1	24,6	54,1	53,3	26,0	59,6	43,3	26,6	66,3	32,9	27,2
	29,5	62,7	64,2	19,1	67,8	55,2	19,5	75,3	44,5	20,0	60,8	62,3	21,2	65,3	54,0	21,5	72,5	43,4	22,1	58,8	60,2	23,6	62,6	52,8	23,9	69,5	42,3	24,6	56,5	57,9	26,2	59,7	51,5	26,6	66,3	41,0	27,2
	32,0	66,0	67,6	19,3	68,2	63,3	19,5	75,2	52,7	20,0	64,0	65,6	21,5	65,8	62,1	21,6	72,4	51,6	22,1	61,9	63,4	23,8	63,2	60,7	24,0	69,4	50,4	24,6	59,6	61,0	26,6	60,4	59,3	26,6	66,2	49,2	27,2
15000	24,0	63,5	54,5	19,1	70,5	41,8	19,6	78,2	29,1	20,1	61,1	53,3	21,2	67,8	40,7	21,8	75,2	28,0	22,4	58,4	52,0	23,6	64,8	39,5	24,2	72,0	26,8	24,8	55,6	50,6	26,2	61,7	38,2	26,7	68,6	25,6	27,5
	27,0	64,3	63,9	19,2	70,4	51,8	19,6	78,2	39,1	20,1	62,1	62,4	21,3	67,7	50,7	21,8	75,2	37,9	22,4	59,6	60,7	23,7	64,8	49,4	24,2	71,9	36,8	24,8	57,1	58,5	26,3	61,6	48,1	26,7	68,5	35,5	27,5
	29,5	67,3	68,9	19,4	70,6	61,7	19,6	78,1	49,0	20,1	65,2	66,8	21,5	67,9	60,5	21,8	75,1	47,8	22,4	62,9	64,4	24,0	65,1	59,2	24,2	71,9	46,7	24,8	60,4	61,9	26,6	62,1	57,8	26,8	68,4	45,4	27,5
	32,0	70,9	72,6	19,6	71,6	70,9	19,7	78,0	58,8	20,1	68,7	70,4	21,9	69,1	69,4	21,9	75,0	57,7	22,4	66,3	68,0	24,3	66,4	67,7	24,3	71,9	56,5	24,8	63,8	65,3	27,0	63,8	65,3	27,0	68,5	55,2	27,5
17000	24,0	64,8	57,8	19,2	71,8	43,8	19,7	79,6	29,7	20,2	62,3	56,6	21,4	69,0	42,6	21,9	76,5	28,6	22,4	59,6	55,2	23,7	66,0	41,4	24,3	73,2	27,4	24,9	56,7	53,7	26,2	62,7	40,1	26,9	69,7	26,1	27,6
	27,0	66,2	67,4	19,3	71,8	54,9	19,7	79,5	40,7	20,2	63,9	65,5	21,5	68,9	53,7	21,9	76,4	39,6	22,4	61,6	63,1	23,8	65,9	52,5	24,3	73,1	38,4	24,8	59,0	60,5	26,5	62,7	51,2	26,9	69,6	37,2	27,6
	29,5	69,8	71,5	19,6	72,1	65,8	19,7	79,5	51,7	20,2	67,5	69,2	21,8	69,4	64,5	21,9	76,4	50,6	22,4	65,1	66,7	24,2	66,5	63,1	24,3	73,1	49,4	24,8	62,5	64,0	26,8	63,4	61,6	26,9	69,5	48,1	27,6
	32,0	73,6	75,3	19,9	73,7	75,0	19,9	79,4	62,7	20,2	71,2	73,0	22,0	71,2	73,0	22,0	76,4	61,6	22,4	68,7	70,4	24,5	68,7	70,4	24,5	73,1	60,3	24,8	66,0	67,7	27,2	66,0	67,7	27,2	69,7	59,0	27,6
21000	24,0	67,0	63,7	19,4	73,8	47,4	19,9	81,7	30,7	20,4	64,4	62,3	21,5	70,8	46,3	22,0	78,4	29,6	22,6	61,6	60,8	23,8	67,6	45,0	24,4	74,9	28,4	25,0	58,7	59,0	26,5	64,2	43,7	27,0	71,3	27,1	27,7
	27,0	69,7	71,4	19,6	73,8	60,7	19,9	81,6	43,9	20,4	67,4	69,0	21,7	70,8	59,5	22,0	78,3	42,7	22,6	64,8	66,4	24,2	67,7	58,2	24,4	74,9	41,5	25,0	62,1	63,6	26,8	64,4	56,8	27,1	71,2	40,3	27,7
	29,5	73,8	75,6	19,9	74,6	72,9	19,9	81,5	57,0	20,4	71,3	73,1	22,0	71,9	71,4	22,1	78,3	55,9	22,6	68,7	70,4	24,5	68,9	69,6	24,5	74,8	54,6	25,0	65,9	67,5	27,1	65,9	67,4	27,1	71,1	53,4	27,7
	32,0	77,9	79,8	20,1	77,8	79,7	20,1	81,7	70,0	20,4	75,3	77,2	22,4	75,3	77,2	22,4	78,5	68,8	22,6	72,6	74,4	24,8	72,6	74,4	24,8	75,1	67,4	25,1	69,7	71,4	27,6	69,7	71,4	27,6	71,6	66,0	27,7

Tab. VII-10 - Capacidad de Refrigeración - Solution Plus 300: DX300 c/TRAE 300 - 2 Circuitos

Caudal de Aire (m ³ /h) TEAE	Temperatura de Entrada de Aire en el Condensador (°C)												Temperatura de Entrada de Aire en el Condensador (°C)																								
	29,5						35,0						40,5						46,0																		
	Temperatura de Entrada de Aire en el Evaporador - BU (°C)												Temperatura de Entrada de Aire en el Evaporador - BU (°C)																								
BS (°C)	16,0		19,5		23		16,0		19,5		23,0		16,0		19,5		23,0		16		19,5		23,0														
	Cap. Total	Cap. Sens	Cap. Total	Cap. Sens	Cap. Total	Cap. Sens	Cap. Total	Cap. Sens	Cap. Total	Cap. Sens	Cap. Total	Cap. Sens	Cap. Total	Cap. Sens	Cap. Total	Cap. Sens	Cap. Total	Cap. Sens	Cap. Total	Cap. Sens	Cap. Total	Cap. Sens															
15000	24,0	73,8	60,2	22,9	82,1	47,2	23,6	91,2	34,0	24,4	70,9	58,8	25,5	78,9	45,7	26,4	87,5	32,6	27,2	67,9	57,3	28,5	75,5	44,3	29,5	83,8	31,2	30,4	64,7	55,7	31,8	71,9	42,7	32,8	79,8	29,7	33,8
	27,0	74,4	70,4	22,9	82,1	57,5	23,6	91,1	44,2	24,4	71,6	68,9	25,6	78,9	56,0	26,3	87,5	42,8	27,2	68,6	67,2	28,6	75,4	54,6	29,4	83,7	41,4	30,4	65,5	65,4	31,9	71,8	53,0	32,8	79,7	39,9	33,8
	29,5	76,4	78,3	23,1	82,1	67,7	23,6	91,0	54,4	24,4	74,0	75,8	25,8	78,9	66,3	26,4	87,4	53,0	27,2	71,4	73,1	29,0	75,5	64,8	29,5	83,6	51,6	30,4	68,6	70,3	32,3	72,0	63,2	32,8	79,6	50,1	33,8
	32,0	80,4	82,3	23,5	82,7	77,8	23,7	90,9	64,6	24,4	77,9	79,8	26,2	79,6	76,2	26,4	87,3	63,2	27,2	75,2	77,0	29,4	76,3	74,6	29,5	83,6	61,7	30,4	72,3	74,1	32,8	73,0	72,7	32,9	79,6	60,2	33,8
18000	24,0	76,3	65,6	23,1	84,7	50,3	23,8	93,8	34,9	24,7	73,3	64,1	25,7	81,3	48,9	26,6	90,0	33,5	27,6	70,1	62,5	28,8	77,6	47,4	29,7	86,0	32,1	30,7	66,7	60,9	32,1	73,8	45,8	33,1	81,8	30,6	34,2
	27,0	77,4	77,0	23,2	84,6	62,4	23,8	93,7	46,9	24,7	74,5	75,1	25,9	81,2	60,9	26,6	89,9	45,5	27,6	71,5	73,0	29,0	77,6	59,4	29,7	85,9	44,1	30,7	68,5	70,2	32,3	73,8	57,8	33,1	81,7	42,5	34,2
	29,5	80,9	82,9	23,5	84,8	74,4	23,8	93,7	58,9	24,7	78,2	80,2	26,3	81,5	72,8	26,6	89,9	57,5	27,5	75,4	77,3	29,4	78,0	71,2	29,7	85,9	56,0	30,7	72,4	74,2	32,8	74,3	69,5	33,1	81,7	54,4	34,2
	32,0	85,2	87,3	23,9	86,0	85,5	24,0	93,6	70,8	24,7	82,4	84,5	26,7	82,8	83,6	26,8	89,8	69,4	27,5	79,5	81,5	29,9	79,6	81,3	29,9	85,8	67,9	30,7	76,4	78,3	33,4	76,4	78,2	33,4	81,7	66,3	34,2
20400	24,0	77,9	69,6	23,3	86,3	52,7	24,0	95,5	35,6	24,8	74,8	68,1	25,9	82,7	51,2	26,7	91,5	34,2	27,7	71,5	66,5	29,0	78,9	49,7	29,9	87,4	32,7	30,9	68,0	64,7	32,3	75,0	48,1	33,2	83,0	31,2	34,3
	27,0	79,6	81,2	23,4	86,2	66,1	24,0	95,4	49,0	24,8	76,7	78,6	26,2	82,6	64,6	26,7	91,4	47,5	27,6	73,8	75,7	29,2	78,9	63,1	29,8	87,3	46,1	30,9	70,8	72,5	32,7	75,0	61,5	33,2	83,0	44,5	34,3
	29,5	83,9	85,9	23,8	86,6	79,3	24,0	95,3	62,2	24,8	81,1	83,1	26,6	83,2	77,7	26,8	91,4	60,8	27,6	78,1	80,0	29,7	79,6	76,0	29,9	87,2	59,3	30,9	74,9	76,7	33,2	75,8	74,1	33,3	82,9	57,8	34,3
	32,0	88,4	90,6	24,2	88,5	90,4	24,2	95,3	75,5	24,8	85,5	87,6	27,1	85,4	87,5	27,1	91,4	74,0	27,6	82,4	84,4	30,2	82,3	84,4	30,2	87,3	72,5	30,9	79,0	81,0	33,7	79,0	81,0	33,7	83,1	70,9	34,3
25000	24,0	80,4	76,7	23,5	88,5	56,9	24,2	97,8	36,8	25,1	77,2	74,9	26,2	84,8	55,5	27,0	93,7	35,3	27,9	73,8	73,0	29,2	80,8	53,9	30,0	89,3	33,9	31,1	70,3	70,8	32,6	76,7	52,3	33,4	84,8	32,3	34,6
	27,0	83,7	85,8	23,8	88,5	72,9	24,2	97,7	52,6	25,1	80,8	82,8	26,6	84,8	71,4	27,0	93,6	51,2	27,9	77,6	79,5	29,7	80,9	69,8	30,0	89,3	49,7	31,0	74,3	76,1	33,2	76,9	68,1	33,5	84,7	48,1	34,6
	29,5	88,5	90,7	24,2	89,6	87,7	24,3	97,6	68,4	25,1	85,4	87,5	27,1	86,0	85,7	27,1	93,5	66,9	27,9	82,2	84,2	30,2	82,4	83,5	30,3	89,2	65,5	31,0	78,7	80,6	33,7	78,7	80,6	33,7	84,7	63,9	34,5
	32,0	93,4	95,7	24,7	93,3	95,6	24,7	97,8	84,0	25,1	90,2	92,4	27,6	90,1	92,4	27,6																					



Capacidades de Refrigeración

TRAE 50 Hz

Tab. VII-11 - Capacidad de Refrigeración - Solution Plus 350: DX350 c/ TRAE 150 + TRAE 200 - 2 Circuitos

Caudal de Aire (m ³ /h) TEAE	Temperatura de Entrada de Aire en el Condensador (°C)												Temperatura de Entrada de Aire en el Condensador (°C)																								
	29,5						35,0						40,5						46,0																		
	Temperatura de Entrada de Aire en el Evaporador - BU (°C)												Temperatura de Entrada de Aire en el Evaporador - BU (°C)																								
BS (°C)	16,0			19,5			23			16,0			19,5			23,0			16,0			19,5			23,0												
	Cap. Total	Cap. Sens	KW	Cap. Total	Cap. Sens	KW	Cap. Total	Cap. Sens	KW	Cap. Total	Cap. Sens	KW	Cap. Total	Cap. Sens	KW	Cap. Total	Cap. Sens	KW	Cap. Total	Cap. Sens	KW	Cap. Total	Cap. Sens	KW													
17500	24,0	86,9	70,7	27,3	96,5	55,4	28,2	106,9	39,9	29,1	83,4	69,0	30,5	92,7	53,7	31,4	102,6	38,2	32,5	79,7	67,2	34,1	88,5	51,9	35,1	98,0	36,5	36,2	75,7	65,2	38,1	84,0	50,0	39,2	93,0	34,6	40,3
	27,0	87,5	82,7	27,4	96,4	67,4	28,2	106,8	51,9	29,1	84,1	80,9	30,6	92,6	65,7	31,4	102,5	50,2	32,5	80,5	78,9	34,2	88,4	63,9	35,1	97,9	48,4	36,2	76,7	76,6	38,3	83,9	62,0	39,2	92,9	46,6	40,3
	29,5	89,8	92,0	27,6	96,5	79,4	28,2	106,8	63,8	29,1	86,9	89,0	30,9	92,7	77,7	31,4	102,5	62,2	32,4	83,7	85,8	34,6	88,6	75,9	35,1	97,8	60,4	36,2	80,3	82,2	38,7	84,1	73,9	39,2	92,9	58,5	40,3
	32,0	94,3	96,7	28,1	97,1	91,2	28,3	106,7	75,7	29,1	91,4	93,6	31,4	93,4	89,4	31,5	102,4	74,0	32,4	88,1	90,2	35,1	89,5	87,3	35,2	97,8	72,2	36,2	84,5	86,6	39,3	85,2	85,0	39,4	92,8	70,3	40,3
22000	24,0	90,5	78,7	27,6	100,2	60,0	28,5	110,7	41,2	29,5	86,8	77,0	30,9	96,0	58,3	31,8	106,1	39,5	32,8	82,9	75,0	34,5	91,6	56,5	35,5	101,2	37,8	36,5	78,6	72,9	38,5	86,8	54,5	39,5	95,9	35,9	40,8
	27,0	91,9	92,3	27,8	100,1	74,7	28,5	110,7	55,9	29,5	88,4	89,9	31,0	96,0	73,0	31,8	106,1	54,2	32,8	84,8	86,9	34,7	91,5	71,1	35,5	101,1	52,4	36,5	81,1	83,1	38,9	86,7	69,2	39,5	95,8	50,5	40,7
	29,5	96,3	98,7	28,2	100,4	89,3	28,5	110,6	70,4	29,5	93,1	95,4	31,5	96,4	87,5	31,8	106,0	68,7	32,8	89,6	91,8	35,2	92,1	85,5	35,6	101,0	66,9	36,5	85,7	87,8	39,4	87,4	83,3	39,6	95,8	65,0	40,7
	32,0	101,4	103,9	28,6	102,0	102,5	28,7	110,5	84,9	29,5	98,0	100,4	32,0	98,2	100,0	32,0	105,9	83,2	32,8	94,3	96,7	35,8	94,3	96,6	35,8	101,1	81,4	36,5	90,4	92,6	40,0	90,3	92,6	40,0	95,8	79,4	40,7
23800	24,0	91,6	81,7	27,8	101,3	61,8	28,6	111,9	41,7	29,6	87,9	79,9	30,9	97,0	60,1	31,9	107,2	40,0	32,9	83,9	77,9	34,6	92,5	58,2	35,6	102,2	38,2	36,7	79,6	75,7	38,6	87,6	56,3	39,7	96,8	36,4	40,8
	27,0	93,5	95,4	28,0	101,2	77,5	28,6	111,8	57,4	29,6	90,1	92,3	31,2	97,0	75,8	31,9	107,1	55,7	32,9	86,6	88,7	34,9	92,4	73,9	35,6	102,1	53,9	36,7	82,8	84,8	39,0	87,6	71,9	39,7	96,7	52,0	40,8
	29,5	98,5	100,9	28,4	101,7	93,0	28,7	111,7	73,0	29,6	95,1	97,5	31,7	97,6	91,1	31,9	107,0	71,2	32,9	91,5	93,7	35,5	93,2	89,0	35,6	102,0	69,4	36,7	87,5	89,6	39,6	88,6	86,6	39,8	96,6	67,5	40,8
	32,0	103,7	106,3	28,9	103,8	106,0	28,9	111,7	88,5	29,6	100,2	102,7	32,3	100,2	102,6	32,3	107,1	86,7	32,9	96,4	98,8	36,1	96,4	98,8	36,1	102,1	84,9	36,7	92,3	94,5	40,3	92,3	94,5	40,3	96,8	82,9	40,8
31000	24,0	95,4	92,5	28,1	104,6	68,4	29,0	115,3	43,5	29,9	91,5	90,3	31,4	100,1	66,7	32,2	110,3	41,8	33,2	87,4	87,8	35,0	95,2	64,8	35,9	105,0	40,0	37,0	83,0	84,7	39,1	90,1	62,8	39,9	99,3	38,1	41,2
	27,0	99,7	102,2	28,5	104,6	88,0	29,0	115,3	63,1	29,9	96,1	98,5	31,8	100,2	86,2	32,3	110,2	61,3	33,2	92,2	94,5	35,6	95,4	84,2	35,9	104,9	59,5	37,0	88,0	90,1	39,7	90,4	82,1	40,0	99,2	57,6	41,2
	29,5	105,4	108,0	29,0	106,1	105,7	29,0	115,2	82,5	29,9	101,7	104,1	32,3	102,0	103,1	32,4	110,2	80,8	33,2	97,6	100,0	36,1	97,6	99,9	36,1	104,8	79,0	37,0	93,1	95,4	40,3	93,1	95,4	40,3	99,2	77,0	41,2
	32,0	111,2	113,9	29,5	111,1	113,8	29,5	115,5	101,6	29,9	107,2	109,9	32,9	107,2	109,8	32,9	110,7	99,7	33,3	103,0	105,5	36,8	102,9	105,5	36,8	105,5	97,7	37,0	98,4	100,8	41,0	98,3	100,8	41,0	100,0	95,4	41,3

Tab. VII-12 - Capacidad de Refrigeración - Solution Plus 400: DX300 c/ TRAE 200 + TRAE 200 - 2 Circuitos

Caudal de Aire (m ³ /h) TEAE	Temperatura de Entrada de Aire en el Condensador (°C)												Temperatura de Entrada de Aire en el Condensador (°C)																								
	29,5						35,0						40,5						46,0																		
	Temperatura de Entrada de Aire en el Evaporador - BU (°C)												Temperatura de Entrada de Aire en el Evaporador - BU (°C)																								
BS (°C)	16,0			19,5			23,0			16,0			19,5			23,0			16,0			19,5			23,0												
	Cap. Total	Cap. Sens	KW	Cap. Total	Cap. Sens	KW	Cap. Total	Cap. Sens	KW	Cap. Total	Cap. Sens	KW	Cap. Total	Cap. Sens	KW	Cap. Total	Cap. Sens	KW	Cap. Total	Cap. Sens	KW	Cap. Total	Cap. Sens	KW													
20000	24,0	100,2	81,3	31,3	111,3	63,8	32,3	123,3	46,0	33,4	96,3	79,4	35,0	106,9	61,8	36,1	118,4	44,1	37,3	92,0	77,3	39,1	102,1	59,7	40,3	113,0	42,1	41,6	87,3	75,0	43,7	96,9	57,5	45,0	107,3	39,9	46,3
	27,0	100,9	95,1	31,4	111,3	77,6	32,3	123,2	59,7	33,4	97,0	93,0	35,1	106,8	75,6	36,1	118,3	57,8	37,2	92,9	90,7	39,2	102,0	73,5	40,3	112,9	55,8	41,6	88,4	88,1	43,9	96,8	71,3	45,0	107,2	53,6	46,3
	29,5	103,4	106,0	31,6	111,3	91,3	32,3	123,2	73,4	33,4	100,1	102,6	35,4	106,9	89,4	36,1	118,2	71,5	37,2	96,5	98,8	39,6	102,2	87,2	40,3	112,9	69,4	41,5	92,5	94,7	44,4	97,0	84,9	45,0	107,1	67,3	46,3
	32,0	108,7	111,4	32,1	112,0	104,9	32,4	123,1	87,1	33,4	105,2	107,8	35,9	107,8	102,7	36,1	118,1	85,1	37,2	101,5	104,0	40,2	103,1	100,4	40,4	112,8	83,0	41,5	97,3	99,7	45,0	98,2	97,7	45,1	107,0	80,8	46,3
24500	24,0	104,0	89,5	31,7	115,1	68,5	32,7	127,3	47,4	33,8	99,8	87,4	35,3	110,4	66,5	36,5	122,0	45,4	37,8	95,2	85,2	39,5	105,3	64,4	40,7	116,4	43,4	41,9	90,3	82,8	44,1	99,8	62,1	45,4	110,3	41,2	46,7
	27,0	105,4	105,0	31,8	115,1	85,0	32,7	127,2	63,8	33,8	101,4	102,4	35,5	110,3	82,9	36,5	122,0	61,8	37,6	97,2	99,3	39,7	105,2	80,8	40,7	116,3	59,8	41,9	92,8	95,1	44,5	99,7	78,5	45,4	110,2	57,6	46,7
	29,5	110,2	112,9	32,2	115,4	101,3	32,7	127,1	80,1	33,8	106,5	109,1	36,1	110,7	99,2	36,5	121,9	78,1	37,6	102,5	105,0	40,3	105,8	97,0	40,7	116,2	76,0	41,9	98,1	100,5	45,1	100,4	94,5	45,5	110,1	73,8	46,7
	32,0	115,9	118,8	32,8	116,9	116,4	32,8	127,0	96,4	33,8	112,1	114,8	36,6	112,6	113,8	36,6	121,8	94,4	37,6	107,9	110,6	41,0	108,0	110,5	41,0	116,2	92,3	41,9	103,4	105,9	45,8	103,3	105,9	45,8	110,2	90,0	46,7
27200	24,0	105,8	94,0	31,8	116,9	71,2	32,8	129,1	48,1	33,9	101,4	91,9	35,5	112,0	69,2	36,6	123,7	46,2	37,8	96,8	89,6	39,7	106,7	67,0	40,8	117,9	44,1	42,1	91,8	87,1	44,3	101,1	64,8	45,5	111,6	41,9	46,9
	27,0	107,8	109,8	32,0	116,8	89,2	32,8	129,0	66,1	33,9	103,9	106,5	35,8	111,9	87,2	36,6	123,6	64,1	37,8	99,8	102,3	40,0	106,7	85,0	40,8	117,8	62,0	42,1	95,4	97,7	44,8	101,1	82,7	45,5	111,5	59,8	46,9
	29,5	113,5	116,3	32,5	117,4	106,9	32,9	129,0	83,9	33,9	109,7	112,4	36,4	112,7	104,7	36,6	123,5	81,9	37,8	105,4	108,0	40,7	107,6	102,3	40,9	117,7	79,9	42,1	100,8	103,3	45,5	102,2	99,6	45,6	111,5	77,6	46,9
	32,0	119,5	122,5	33,1	119,7	122,0	33,1	128,9	101,7	33,9	115,5	118,3	37,0	115,5	118,3	37,0	123,6	99,7	37,8	111,1	113,8	41,3	111,1	113,8	41,3	117,8	97,6	42,1	106,3	108,9	46,2	106,3	108,9	46,2	111,7	95,3	46,9
35000	24,0	109,9	105,9	32,2	120,6	78,4	33,2	133,0	50,1	34,3	105,4	103,4	35,9	115,4	76,4	37,0	127,2	48,1	38,2	100,6	100,6	40,1	109,8	74,2	41,2	121,0	46,0	42,5	95,6	97,2	44,8	103,8	71,9	45,9	114,5	43,8	47,3
	27,0	114,7	117,5	32,6	120,6	100,7	33,2	132,9	72,3	34,3	110,6	113,3	36,5	115,5	98,6	37,0	127,1	70,3	38,1	106,1	108,7	40,8	110,0	96,3	41,2	121,0	68,2	42,5	101,2	103,7	45,5	104,1	93,8	46,0	114,4	65,9	47,3
	29,5	121,2	124,2	33,2	122,2	121,0	33,3	132,8	94,4	34,3	116,9	119,8	37,1	117,4	118,1	37,1	127,0	92,4	38,1	112,2	114,9	41,4	112,3	114,6	41,5	120,9	90,2	42,5	10								

Capacidades de Refrigeración

TRAE 50 Hz

Tab. VII-13 - Capacidad de Refrigeración - Solution Plus 500: DX500 c/ TRAE 200 + TRAE 300 - 2 Circuitos

Caudal de Aire (m3/ h)	Temperatura de Entrada de Aire en el Condensador (°C)												Temperatura de Entrada de Aire en el Condensador (°C)																								
	29,5						35,0						40,5						46,0																		
	Temperatura de Entrada de Aire en el Evaporador - BU (°C)												Temperatura de Entrada de Aire en el Evaporador - BU (°C)																								
TEAE	16,0						19,5						23,0						16,0						19,5						23,0						
BS	Cap.	Cap.	KW	Cap.	Cap.	KW	Cap.	Cap.	KW	Cap.	Cap.	KW	Cap.	Cap.	KW	Cap.	Cap.	KW	Cap.	Cap.	KW	Cap.	Cap.	KW	Cap.	Cap.	KW	Cap.	Cap.	KW	Cap.	Cap.	KW				
(°C)	Total	Sens		Total	Sens		Total	Sens		Total	Sens		Total	Sens		Total	Sens		Total	Sens		Total	Sens		Total	Sens		Total	Sens		Total	Sens					
25000	24,0	123,1	100,2	40,2	137,1	78,6	41,3	152,3	56,8	42,3	118,5	97,9	44,6	131,9	76,3	45,8	146,6	54,6	46,9	113,5	95,4	49,6	126,4	73,9	50,8	140,5	52,3	52,1	108,1	92,8	55,1	120,3	71,4	56,4	133,9	49,8	57,8
	27,0	124,0	117,2	40,3	137,0	95,7	41,3	152,2	73,8	42,3	119,5	114,8	44,7	131,8	93,4	45,8	146,5	71,6	46,9	114,6	112,0	49,7	126,2	91,0	50,8	140,3	69,3	52,1	109,5	109,0	55,3	120,2	88,4	56,4	133,8	66,8	57,8
	29,5	127,3	130,4	40,5	137,0	112,7	41,3	152,0	90,8	42,3	123,4	126,4	45,0	131,9	110,4	45,8	146,4	88,5	46,9	119,2	122,1	50,2	126,4	108,0	50,8	140,2	86,2	52,1	114,6	117,4	55,9	120,5	105,3	56,5	133,7	83,7	57,8
	32,0	133,9	137,2	41,0	137,9	129,4	41,3	151,9	107,6	42,2	129,9	133,1	45,6	133,0	127,0	45,9	146,2	105,4	46,9	125,5	128,6	50,7	127,7	124,3	51,0	140,1	103,0	52,1	120,8	123,8	56,5	122,1	121,2	56,7	133,6	100,5	57,8
29500	24,0	126,9	108,3	40,5	141,0	83,3	41,5	156,5	58,2	42,6	122,0	105,9	45,0	135,6	81,0	46,0	150,5	56,0	47,3	116,8	103,3	49,9	129,7	78,6	51,2	144,0	53,6	52,5	111,2	100,6	55,4	123,4	76,0	56,8	137,2	51,2	58,2
	27,0	128,5	127,1	40,6	140,9	103,0	41,5	156,4	77,9	42,6	123,9	124,3	45,1	135,5	100,7	46,0	150,3	75,6	47,3	119,0	120,9	50,2	129,6	98,2	51,2	143,9	73,2	52,5	113,9	116,7	55,8	123,3	95,6	56,8	137,1	70,7	58,2
	29,5	134,2	137,4	41,0	141,2	122,7	41,5	156,2	97,4	42,6	129,9	133,1	45,6	135,9	120,3	46,1	150,2	95,1	47,3	125,4	128,5	50,7	130,2	117,7	51,2	143,8	92,8	52,5	120,4	123,4	56,4	124,1	114,9	56,8	137,0	90,2	58,2
	32,0	141,3	144,7	41,5	143,0	141,0	41,7	156,1	116,9	42,6	136,9	140,3	46,2	137,9	138,1	46,3	150,1	114,6	47,3	132,2	135,5	51,4	132,6	134,7	51,4	143,7	112,2	52,5	127,1	130,3	57,2	127,1	130,3	57,2	137,0	109,7	58,2
34000	24,0	130,0	115,8	40,8	144,0	87,8	41,7	159,7	59,5	42,8	124,9	113,4	45,2	138,4	85,4	46,3	153,4	57,3	47,5	119,5	110,7	50,2	132,3	83,0	51,4	146,8	54,9	52,7	113,8	107,8	55,8	125,8	80,3	57,0	139,6	52,4	58,5
	27,0	132,6	135,2	40,9	143,9	110,0	41,7	159,6	81,7	42,8	128,1	131,2	45,5	138,3	107,6	46,3	153,3	79,4	47,5	123,4	126,4	50,6	132,2	105,2	51,4	146,6	77,0	52,7	118,3	121,2	56,3	125,7	102,5	57,0	139,5	74,5	58,4
	29,5	139,8	143,3	41,4	144,6	131,9	41,7	159,4	103,7	42,8	135,4	138,7	46,0	139,1	129,3	46,4	153,2	101,4	47,5	130,5	133,7	51,2	133,3	126,6	51,5	146,5	99,0	52,7	125,3	128,3	57,0	127,1	123,5	57,2	139,5	96,5	58,4
	32,0	147,4	151,0	42,0	147,6	150,5	42,0	159,3	125,7	42,8	142,8	146,3	46,7	142,7	146,2	46,7	153,2	123,4	47,5	137,8	141,1	51,9	137,7	141,1	51,9	146,6	120,9	52,7	132,4	135,6	57,8	132,3	135,6	57,8	139,6	118,3	58,5
40000	24,0	133,3	125,0	41,0	147,1	93,4	41,9	162,8	61,0	43,1	128,2	122,4	45,5	141,3	91,0	46,5	156,4	58,8	47,8	122,6	119,4	50,5	134,9	88,5	51,6	149,5	56,4	53,0	116,8	116,1	56,1	128,2	85,9	57,3	142,2	53,9	58,7
	27,0	138,1	141,5	41,3	147,1	118,8	41,9	162,7	86,4	43,0	133,5	136,8	45,9	141,2	116,5	46,5	156,2	84,2	47,8	128,5	131,7	51,1	135,0	113,9	51,6	149,3	81,7	53,0	123,1	126,2	56,8	128,4	111,2	57,3	142,0	79,2	58,7
	29,5	146,1	149,7	41,9	148,5	143,0	42,1	162,6	111,7	43,0	141,3	144,8	46,5	142,9	140,1	46,7	156,1	109,4	47,7	136,1	139,5	51,7	137,0	136,9	51,8	149,2	107,0	53,0	130,5	133,7	57,5	130,8	132,9	57,6	141,9	104,4	58,7
	32,0	154,2	157,9	42,4	154,1	157,9	42,4	162,8	136,8	43,0	149,2	152,8	47,2	149,1	152,8	47,2	156,4	134,4	47,8	143,8	147,4	52,5	143,8	147,3	52,5	149,7	131,8	53,0	138,1	141,5	58,3	138,1	141,5	58,3	142,6	129,0	58,7

Notas:

- (1) TEAE - Temperatura de entrada de aire en el evaporador
- (2) BS - Bulbo Seco
- (3) BH - Bulbo Húmedo
- (4) Capacidades son brutas y no incluyen el efecto del calor del motor del evaporador. Para obtener capacidades líquidas restar este efecto.
- (5) Calor generado por el motor del evaporador puede obtenerse de manera aproximada por la fórmula: BHP x 0,88 = Mkcal/h
- (6) Capacidades basadas en 18 m equivalente de la línea de succión y 10 m desnivel máx. entre las unidades evaporadora y condensadora.
- (7) Capacidades total bruta e sensible: Mkcal/h
- (8) KW = Consumo eléctrico do compresor + motor del condensador. No incluye motor del evaporador.
- (9) Para operación con R407C, debes corregir los valores de la despenpeño utilizando los siguientes factores:
 Cap. Total => 0.96
 Cap. Sens. => 0.98
 KW => 1.01



Capacidades de Refrigeración

TRAE 60 Hz

Tab. VII-14 - Capacidad de Refrigeración - Solution Plus 050: DX 050 c/ TRAE 050 - 1 Circuito

Caudal de Aire (m ³ /h) TEAE	Temperatura de Entrada de Aire en el Condensador (°C)												Temperatura de Entrada de Aire en el Condensador (°C)																								
	29,5						35,0						40,5						46,0																		
	Temperatura de Entrada de Aire en el Evaporador - BU (°C)												Temperatura de Entrada de Aire en el Evaporador - BU (°C)																								
BS (°C)	16,0			19,5			23			16,0			19,5			23,0			16,0			19,5			23,0												
	Cap. Total	Cap. Sens	KW	Cap. Total	Cap. Sens	KW	Cap. Total	Cap. Sens	KW	Cap. Total	Cap. Sens	KW	Cap. Total	Cap. Sens	KW	Cap. Total	Cap. Sens	KW	Cap. Total	Cap. Sens	KW	Cap. Total	Cap. Sens	KW													
2000	24,0	12,6	9,5	4,8	14,1	7,7	4,9	15,6	5,7	5,1	12,2	9,3	5,3	13,7	7,5	5,5	15,2	5,6	5,7	11,9	9,2	5,9	13,3	7,3	6,1	14,7	5,4	6,3	11,5	9,0	6,5	12,8	7,1	6,8	14,2	5,2	7,0
	27,0	12,6	11,0	4,8	14,1	9,1	4,9	15,6	7,2	5,1	12,3	10,8	5,3	13,7	9,0	5,5	15,2	7,1	5,7	11,9	10,7	5,9	13,2	8,8	6,1	14,7	6,9	6,3	11,5	10,5	6,6	12,8	8,6	6,8	14,2	6,7	7,0
	29,5	12,8	12,4	4,8	14,0	10,6	4,9	15,6	8,7	5,1	12,4	12,2	5,3	13,6	10,5	5,5	15,2	8,5	5,6	12,1	12,0	5,9	13,2	10,3	6,1	14,7	8,3	6,3	11,7	11,7	6,6	12,8	10,1	6,8	14,2	8,1	7,0
	32,0	13,3	13,3	4,8	14,1	12,1	4,9	15,6	10,2	5,1	13,0	13,0	5,4	13,7	11,9	5,5	15,2	10,0	5,6	12,6	12,7	6,0	13,3	11,7	6,1	14,7	9,8	6,3	12,3	12,3	6,7	12,8	11,5	6,8	14,2	9,6	7,0
2600	24,0	13,3	10,7	4,8	14,7	8,3	5,0	16,4	5,9	5,2	12,9	10,5	5,4	14,3	8,1	5,5	15,9	5,8	5,7	12,4	10,3	6,0	13,9	8,0	6,2	15,4	5,6	6,4	12,0	10,1	6,6	13,4	7,8	6,9	14,8	5,4	7,1
	27,0	13,3	12,5	4,8	14,7	10,2	5,0	16,4	7,8	5,2	13,0	12,3	5,4	14,3	10,0	5,5	15,9	7,6	5,7	12,6	12,1	6,0	13,8	9,8	6,2	15,3	7,4	6,4	12,2	11,8	6,7	13,4	9,6	6,9	14,8	7,2	7,1
	29,5	13,8	13,8	4,9	14,7	12,1	5,0	16,4	9,7	5,2	13,4	13,4	5,4	14,3	11,9	5,5	15,9	9,5	5,7	13,1	13,1	6,1	13,8	11,7	6,2	15,3	9,3	6,4	12,7	12,7	6,7	13,4	11,5	6,9	14,8	9,1	7,1
	32,0	14,5	14,5	5,0	14,8	13,8	5,0	16,4	11,5	5,2	14,1	14,1	5,5	14,4	13,6	5,6	15,9	11,3	5,7	13,8	13,8	6,2	14,0	13,4	6,2	15,3	11,1	6,4	13,4	13,4	6,9	13,5	13,1	6,9	14,7	10,9	7,1
3400	24,0	13,8	12,1	4,9	15,3	9,1	5,1	17,0	6,2	5,2	13,4	11,9	5,4	14,9	8,9	5,6	16,5	6,0	5,8	13,0	11,6	6,0	14,4	8,7	6,2	15,9	5,8	6,4	12,5	11,4	6,7	13,8	8,5	6,9	15,3	5,6	7,2
	27,0	14,1	14,0	4,9	15,3	11,5	5,1	17,0	8,5	5,2	13,7	13,7	5,5	14,8	11,3	5,6	16,5	8,3	5,8	13,3	13,3	6,1	14,3	11,1	6,2	15,9	8,1	6,4	12,9	12,9	6,8	13,8	10,9	6,9	15,2	7,9	7,2
	29,5	14,9	14,9	5,0	15,4	13,7	5,1	17,0	10,8	5,2	14,5	14,5	5,6	14,9	13,5	5,6	16,5	10,6	5,8	14,1	14,1	6,2	14,4	13,3	6,2	15,9	10,4	6,4	13,7	13,7	6,9	13,9	13,1	6,9	15,2	10,2	7,2
	32,0	15,7	15,7	5,1	15,7	15,6	5,1	17,0	13,1	5,2	15,3	15,3	5,7	15,3	15,3	5,7	16,4	12,9	5,8	14,9	14,9	6,3	14,9	14,9	6,3	15,9	12,7	6,4	14,4	14,4	7,0	14,4	14,4	7,0	15,2	12,5	7,2
4000	24,0	14,1	13,0	4,9	15,6	9,7	5,1	17,3	6,4	5,3	13,7	12,8	5,5	15,1	9,5	5,6	16,8	6,1	5,8	13,3	12,5	6,1	14,6	9,3	6,3	16,2	5,9	6,5	12,8	12,3	6,8	14,1	9,1	7,0	15,5	5,7	7,2
	27,0	14,6	14,6	5,0	15,6	12,3	5,1	17,3	9,0	5,3	14,3	14,3	5,5	15,1	12,1	5,6	16,8	8,8	5,8	13,9	13,9	6,2	14,6	11,9	6,3	16,2	8,6	6,5	13,4	13,4	6,9	14,1	11,7	7,0	15,5	8,4	7,2
	29,5	15,5	15,5	5,1	15,8	14,8	5,1	17,3	11,6	5,3	15,1	15,1	5,6	15,3	14,6	5,7	16,8	11,4	5,8	14,7	14,7	6,3	14,8	14,3	6,3	16,2	11,2	6,5	14,2	14,2	7,0	14,3	14,0	7,0	15,5	11,0	7,2
	32,0	16,4	16,4	5,2	16,4	16,4	5,2	17,3	14,2	5,3	15,9	15,9	5,7	15,9	15,9	5,7	16,8	14,0	5,8	15,5	15,5	6,4	15,5	15,5	6,4	16,2	13,8	6,5	15,0	15,0	7,1	15,0	15,0	7,1	15,5	13,5	7,2

Tab. VII-15 - Capacidad de Refrigeración - Solution Plus 075: DX075 c/ TRAE 075 - 1 Circuito

Caudal de Aire (m ³ /h) TEAE	Temperatura de Entrada de Aire en el Condensador (°C)												Temperatura de Entrada de Aire en el Condensador (°C)																								
	29,5						35,0						40,5						46,0																		
	Temperatura de Entrada de Aire en el Evaporador - BU (°C)												Temperatura de Entrada de Aire en el Evaporador - BU (°C)																								
BS (°C)	16,0			19,5			23			16,0			19,5			23,0			16,0			19,5			23,0												
	Cap. Total	Cap. Sens	KW	Cap. Total	Cap. Sens	KW	Cap. Total	Cap. Sens	KW	Cap. Total	Cap. Sens	KW	Cap. Total	Cap. Sens	KW	Cap. Total	Cap. Sens	KW	Cap. Total	Cap. Sens	KW	Cap. Total	Cap. Sens	KW													
3000	24,0	18,1	13,9	6,4	20,2	11,1	6,6	22,5	8,2	6,9	17,5	13,6	7,1	19,6	10,8	7,4	21,7	7,9	7,6	16,9	13,3	7,9	18,8	10,5	8,2	20,9	7,6	8,4	16,2	12,9	8,8	18,1	10,2	9,0	20,1	7,3	9,3
	27,0	18,1	16,1	6,4	20,2	13,3	6,6	22,5	10,5	6,9	17,5	15,8	7,1	19,5	13,0	7,4	21,7	10,2	7,6	16,9	15,5	7,9	18,8	12,7	8,1	20,9	9,9	8,4	16,3	15,1	8,8	18,1	12,4	9,0	20,1	9,5	9,3
	29,5	18,4	18,1	6,4	20,2	15,5	6,6	22,5	12,7	6,9	17,8	17,7	7,2	19,5	15,2	7,4	21,7	12,4	7,6	17,2	17,2	8,0	18,8	14,9	8,1	20,9	12,1	8,4	16,7	16,7	8,8	18,1	14,6	9,0	20,1	11,7	9,3
	32,0	19,2	19,2	6,5	20,2	17,7	6,6	22,5	14,9	6,9	18,7	18,7	7,3	19,6	17,4	7,4	21,7	14,6	7,6	18,1	18,1	8,1	18,9	17,1	8,2	20,9	14,3	8,4	17,6	17,6	8,9	18,1	16,7	9,0	20,1	13,9	9,3
3900	24,0	19,0	15,6	6,5	21,2	12,1	6,7	23,5	8,5	7,0	18,3	15,3	7,2	20,4	11,8	7,5	22,7	8,2	7,7	17,6	14,9	8,0	19,7	11,4	8,2	21,8	7,9	8,5	16,9	14,6	8,9	18,8	11,1	9,1	20,9	7,6	9,4
	27,0	19,2	18,2	6,5	21,1	14,9	6,7	23,5	11,3	7,0	18,5	17,9	7,2	20,4	14,5	7,5	22,7	11,0	7,7	17,9	17,5	8,0	19,6	14,2	8,2	21,8	10,7	8,5	17,2	17,0	8,9	18,8	13,9	9,1	20,9	10,4	9,4
	29,5	19,9	19,9	6,6	21,2	17,6	6,7	23,5	14,1	7,0	19,3	19,3	7,3	20,4	17,3	7,5	22,7	13,8	7,7	18,7	18,7	8,1	19,7	17,0	8,3	21,8	13,4	8,5	18,1	18,1	9,0	18,9	16,6	9,1	20,9	13,1	9,4
	32,0	20,9	20,9	6,7	21,3	20,2	6,7	23,5	16,8	7,0	20,4	20,4	7,4	20,6	19,9	7,5	22,6	16,5	7,7	19,7	19,7	8,3	19,9	19,5	8,3	21,8	16,2	8,5	19,1	19,1	9,1	19,2	19,0	9,1	20,9	15,9	9,4
5100	24,0	19,8	17,6	6,6	22,0	13,3	6,8	24,4	8,9	7,1	19,1	17,3	7,3	21,2	13,0	7,5	23,5	8,6	7,8	18,4	16,9	8,1	20,3	12,6	8,3	22,6	8,2	8,6	17,6	16,5	8,9	19,5	12,3	9,2	21,6	7,9	9,5
	27,0	20,3	20,3	6,6	22,0	16,7	6,8	24,4	12,3	7,1	19,7	19,7	7,4	21,2	16,4	7,5	23,5	12,0	7,8	19,0	19,0	8,2	20,3	16,1	8,3	22,5	11,7	8,6	18,4	18,4	9,0	19,5	15,7	9,2	21,6	11,4	9,5
	29,5	21,4	21,4	6,7	22,1	20,1	6,8	24,3	15,8	7,1	20,8	20,8	7,5	21,3	19,7	7,6	23,4	15,4	7,8	20,1	20,1	8,3	20,5	19,3	8,4	22,5	15,1	8,6	19,5	19,5	9,2	19,7	18,9	9,2	21,5	14,8	9,5
	32,0	22,6	22,6	6,9	22,6	22,6	6,9	24,3	19,2	7,1	21,9	22,0	7,6	21,9	21,9	7,6	23,4	18,8	7,8	21,3	21,3	8,4	21,3	21,3	8,4	22,5	18,5	8,6	20,5	20,5	9,3	20,5	20,5	9,3	21,6	18,2	9,5
6000	24,0	20,3	18,9	6,6	22,4	14,1	6,8	24,8	9,1	7,1	19,6	18,5	7,4	21,6	13,8	7,6	23,9	8,8	7,9	18,8	18,1	8,1	20,7	13,4	8,4	22,9	8,5	8,7	18,0	17,7	9,0	19,8	13,1	9,2	21,9	8,1	9,5
	27,0	21,1	21,1	6,7	22,4	18,0	6,8	24,8	13,0	7,1	20,5	20,5	7,5	21,6	17,7	7,6	23,9	12,7	7,9	19,8	19,8	8,3	20,7	17,3	8,4	22,9	12,4	8,7	19,1	19,1	9,1	19,8	17,0	9,2	21,9	12,0	9,5
	29,5	22,4	22,4	6,8	22,6	21,6	6,9	24,8	16,9	7,1	21,7	21,7	7,6	21,8	21,2	7,6	23,8	16,6	7,9	20,9	20,9	8,4	21,0	20,7	8,4	22,9	16,3	8,7	20,2	20,2	9,3	20,2	20,2	9,3	21,9	16,0	9,5
	32,0	23,6	23,6	7,0	23,6	23,6	7,0	24,8	20,8	7,1	22,9	22,9	7,7	22,9	22,9	7,7	23,9	20,5	7,9	22,1	22,1	8,6	22,1	22,1	8,6	22,9	20,1	8,7	21,4	21,4	9,4	21,3	21,3	9,4	22,0	19,7	9,5

Notas:

- (1) TEAE - Temperatura de entrada de aire en el evaporador
- (2) BS - Bulbo Seco
- (3) BH - Bulbo Húmedo
- (4) Capacidades son brutas y no incluyen el efecto del calor del motor del evaporador. Para obtener capacidades líquidas restar este efecto.
- (5) Calor generado por el motor del evaporador puede obtenerse de manera aproximada por la fórmula: BHP x 0,88 = Mkcal/h
- (6) Capacidades basadas en 18 m equivalente de la línea de succión y 10 m desinivada máx. entre las unidades evaporadora y condensadora.
- (7) Capacidades total bruta e sensible: Mkcal/h
- (8) KW = Consumo eléctrico del compresor + motor del condensador. No incluye motor del evaporador.
- (9) Para operación con R407C, debes corregir los valores de la desenfino utilizando los siguientes factores:
 Cap. Total => 0,96
 Cap. Sens => 0,98
 KW => 1,0

Capacidades de Refrigeración

TRAE 60 Hz

Tab. VII-16 - Capacidad de Refrigeración - Solution Plus 100: DX100 c/ TRAE 100- 1 Circuito

Caudal de Aire (m3/ h) TEAE	Temperatura de Entrada de Aire en el Condensador (°C)												Temperatura de Entrada de Aire en el Condensador (°C)																								
	29,5						35,0						40,5						46,0																		
	Temperatura de Entrada de Aire en el Evaporador - BU (°C)												Temperatura de Entrada de Aire en el Evaporador - BU (°C)																								
BS (°C)	16,0			19,5			23			16,0			19,5			23,0			16,0			19,5			23,0												
	Cap. Total	Cap. Sens	KW	Cap. Total	Cap. Sens	KW	Cap. Total	Cap. Sens	KW	Cap. Total	Cap. Sens	KW	Cap. Total	Cap. Sens	KW	Cap. Total	Cap. Sens	KW	Cap. Total	Cap. Sens	KW	Cap. Total	Cap. Sens	KW													
4400	24,0	25,9	19,6	9,6	28,8	15,7	9,9	32,0	11,7	10,2	24,9	19,2	10,7	27,7	15,2	11,0	30,8	11,2	11,3	23,8	18,6	11,9	26,5	14,7	12,3	29,5	10,7	12,7	22,7	18,1	13,3	25,3	14,2	13,7	28,1	10,2	14,1
	27,0	25,9	22,8	9,6	28,8	18,8	9,9	31,9	14,8	10,2	24,9	22,3	10,7	27,7	18,3	11,0	30,7	14,3	11,3	23,9	21,7	11,9	26,5	17,8	12,3	29,4	13,8	12,7	22,8	21,1	13,3	25,3	17,3	13,7	28,0	13,3	14,1
	29,5	26,1	25,6	9,6	28,7	21,9	9,9	31,9	17,9	10,2	25,3	25,0	10,7	27,7	21,4	11,0	30,7	17,4	11,3	24,3	24,3	12,0	26,5	20,9	12,3	29,4	16,9	12,7	23,3	23,3	13,4	25,2	20,3	13,7	28,0	16,4	14,1
	32,0	27,2	27,2	9,7	28,8	25,0	9,9	31,9	20,9	10,2	26,4	26,4	10,8	27,7	24,5	11,0	30,7	20,5	11,3	25,5	25,5	12,1	26,6	23,9	12,3	29,4	20,0	12,6	24,5	24,5	13,6	25,4	23,3	13,7	28,0	19,4	14,1
5600	24,0	27,0	21,8	9,7	30,0	17,0	10,0	33,2	12,1	10,3	26,0	21,3	10,8	28,9	16,5	11,1	32,0	11,6	11,5	24,8	20,7	12,0	27,6	16,0	12,4	30,5	11,1	12,8	23,6	20,2	13,5	26,2	15,4	13,8	29,1	10,6	14,3
	27,0	27,2	25,5	9,7	30,0	20,8	10,0	33,2	15,9	10,3	26,2	24,9	10,8	28,8	20,3	11,1	31,9	15,4	11,5	25,1	24,3	12,1	27,6	19,7	12,4	30,5	14,9	12,8	23,9	23,6	13,5	26,2	19,2	13,8	29,0	14,3	14,3
	29,5	28,0	28,0	9,8	30,0	24,5	10,0	33,2	19,6	10,3	27,1	27,1	10,9	28,8	24,0	11,1	31,9	19,2	11,5	26,2	26,2	12,2	27,6	23,5	12,4	30,5	18,6	12,8	25,1	25,1	13,7	26,2	22,9	13,9	29,0	18,1	14,3
	32,0	29,4	29,4	9,9	30,2	28,2	10,0	33,2	23,4	10,3	28,5	28,5	11,1	29,1	27,6	11,1	31,9	22,9	11,5	27,5	27,5	12,4	27,9	27,0	12,4	30,5	22,4	12,8	26,5	26,5	13,9	26,6	26,2	13,9	29,0	21,8	14,2
6800	24,0	27,8	23,7	9,8	30,9	18,1	10,1	34,1	12,4	10,4	26,7	23,2	10,9	29,7	17,6	11,2	32,8	11,9	11,6	25,6	22,7	12,1	28,3	17,1	12,5	31,3	11,4	12,9	24,3	22,1	13,6	26,9	16,5	13,9	29,7	10,9	14,4
	27,0	28,2	27,7	9,8	30,9	22,5	10,1	34,1	16,8	10,4	27,2	27,0	10,9	29,6	22,0	11,2	32,8	16,4	11,6	26,1	26,1	12,2	28,3	21,5	12,5	31,3	15,8	12,9	25,0	25,0	13,7	26,9	20,9	13,9	29,7	15,3	14,4
	29,5	29,6	29,6	9,9	30,9	26,9	10,1	34,1	21,2	10,4	28,6	28,7	11,1	29,7	26,4	11,2	32,7	20,7	11,6	27,6	27,6	12,4	28,4	25,8	12,5	31,2	20,2	12,9	26,5	26,5	13,9	27,0	25,2	14,0	29,7	19,7	14,4
	32,0	31,1	31,1	10,1	31,3	30,8	10,1	34,1	25,6	10,4	30,2	30,2	11,3	30,2	30,1	11,3	32,7	25,1	11,6	29,1	29,1	12,6	29,1	29,1	12,6	31,2	24,6	12,9	27,9	27,9	14,1	27,9	27,9	14,1	29,7	24,0	14,4
8000	24,0	28,5	25,5	9,8	31,5	19,2	10,1	34,8	12,7	10,5	27,4	25,0	10,9	30,3	18,6	11,3	33,4	12,2	11,7	26,2	24,3	12,2	28,9	18,1	12,6	31,9	11,7	13,0	24,8	23,7	13,6	27,4	17,5	14,0	30,2	11,1	14,4
	27,0	29,2	29,2	9,9	31,5	24,2	10,1	34,8	17,7	10,5	28,2	28,2	11,1	30,2	23,7	11,3	33,4	17,2	11,7	27,2	27,2	12,4	28,9	23,1	12,6	31,8	16,7	13,0	26,0	26,0	13,8	27,4	22,6	14,0	30,2	16,2	14,4
	29,5	30,9	30,9	10,1	31,7	29,1	10,2	34,8	22,7	10,5	29,9	29,9	11,2	30,4	28,5	11,3	33,3	22,2	11,7	28,7	28,7	12,6	29,1	27,8	12,6	31,8	21,7	13,0	27,5	27,5	14,0	27,7	27,1	14,1	30,2	21,2	14,4
	32,0	32,5	32,5	10,2	32,5	32,5	10,2	34,7	27,7	10,5	31,4	31,4	11,4	31,4	31,4	11,4	33,3	27,2	11,7	30,3	30,3	12,8	30,3	30,3	12,8	31,8	26,7	13,0	29,0	29,0	14,3	29,0	29,0	14,3	30,2	26,1	14,4

Tab. VII-17 - Capacidad de Refrigeración - Solution Plus 100: DX100 c/TRAE 100 - 2 Circuitos

Caudal de Aire (m3/ h) TEAE	Temperatura de Entrada de Aire en el Condensador (°C)												Temperatura de Entrada de Aire en el Condensador (°C)																								
	29,5						35,0						40,5						46,0																		
	Temperatura de Entrada de Aire en el Evaporador - BU (°C)												Temperatura de Entrada de Aire en el Evaporador - BU (°C)																								
BS (°C)	16,0			19,5			23			16,0			19,5			23,0			16,0			19,5			23,0												
	Cap. Total	Cap. Sens	KW	Cap. Total	Cap. Sens	KW	Cap. Total	Cap. Sens	KW	Cap. Total	Cap. Sens	KW	Cap. Total	Cap. Sens	KW	Cap. Total	Cap. Sens	KW	Cap. Total	Cap. Sens	KW	Cap. Total	Cap. Sens	KW													
4400	24,0	26,1	20,0	9,7	29,1	16,0	10,0	32,3	11,8	10,4	25,3	19,6	10,8	28,2	15,6	11,1	31,4	11,5	11,5	24,5	19,3	12,0	27,4	15,2	12,3	30,4	11,1	12,8	23,8	18,9	13,3	26,5	14,8	13,7	29,4	10,7	14,2
	27,0	26,1	23,2	9,7	29,0	19,2	10,0	32,3	15,0	10,4	25,4	22,9	10,8	28,2	18,8	11,1	31,4	14,7	11,5	24,6	22,5	12,0	27,3	18,4	12,3	30,4	14,3	12,8	23,9	22,1	13,3	26,5	18,0	13,7	29,3	13,9	14,2
	29,5	26,4	26,1	9,8	29,0	22,4	10,0	32,3	18,2	10,4	25,7	25,6	10,8	28,2	22,0	11,1	31,4	17,9	11,5	25,0	25,0	12,0	27,3	21,6	12,3	30,4	17,5	12,7	24,4	24,4	13,4	26,4	21,2	13,7	29,3	17,1	14,2
	32,0	27,6	27,6	9,9	29,1	25,6	10,0	32,3	21,4	10,4	27,0	27,0	11,0	28,2	25,2	11,1	31,3	21,1	11,5	26,4	26,4	12,2	27,4	24,8	12,3	30,4	20,7	12,7	25,7	25,7	13,6	26,5	24,4	13,7	29,3	20,3	14,2
5600	24,0	27,2	22,2	9,8	30,3	17,3	10,2	33,7	12,2	10,5	26,4	21,8	10,9	29,4	16,9	11,3	32,7	11,9	11,6	25,6	21,4	12,1	28,5	16,5	12,5	31,6	11,5	12,9	24,7	21,1	13,4	27,5	16,1	13,9	30,4	11,0	14,3
	27,0	27,4	26,0	9,9	30,3	21,2	10,2	33,6	16,2	10,5	26,6	25,6	10,9	29,4	20,8	11,3	32,6	15,8	11,6	25,9	25,1	12,1	28,5	20,4	12,5	31,6	15,4	12,9	25,0	24,6	13,5	27,5	20,0	13,9	30,4	15,0	14,3
	29,5	28,4	28,4	10,0	30,3	25,1	10,2	33,6	20,1	10,5	27,7	27,7	11,1	29,4	24,7	11,3	32,6	19,7	11,6	27,0	27,0	12,3	28,5	24,3	12,5	31,5	19,3	12,9	26,3	26,3	13,7	27,5	23,9	13,9	30,4	18,9	14,3
	32,0	29,9	29,9	10,1	30,5	28,9	10,2	33,6	24,0	10,5	29,2	29,2	11,2	29,7	28,4	11,3	32,6	23,6	11,6	28,5	28,5	12,5	28,8	27,9	12,5	31,5	23,2	12,9	27,7	27,7	13,9	27,8	27,4	13,9	30,3	22,8	14,3
6800	24,0	28,0	24,2	9,9	31,2	18,4	10,3	34,6	12,6	10,6	27,2	23,8	11,0	30,2	18,1	11,4	33,5	12,2	11,7	26,3	23,4	12,2	29,2	17,7	12,6	32,4	11,8	13,0	25,5	23,0	13,5	28,2	17,2	14,0	31,1	11,4	14,4
	27,0	28,5	28,3	10,0	31,1	23,1	10,3	34,5	17,2	10,6	27,7	27,7	11,1	30,2	22,7	11,4	33,5	16,8	11,7	27,0	27,0	12,3	29,2	22,3	12,6	32,4	16,4	13,0	26,2	26,2	13,7	28,1	21,8	14,0	31,1	16,0	14,4
	29,5	30,0	30,0	10,1	31,2	27,6	10,3	34,5	21,7	10,6	29,3	29,3	11,2	30,3	27,2	11,4	33,5	21,4	11,7	28,5	28,5	12,5	29,3	26,8	12,6	32,3	21,0	13,0	27,7	27,7	13,9	28,3	26,3	14,0	31,1	20,5	14,4
	32,0	31,7	31,7	10,3	31,8	31,5	10,3	34,5	26,3	10,6	30,9	30,9	11,4	30,9	30,8	11,4	33,4	25,9	11,7	30,1	30,1	12,7	30,1	30,1	12,7	32,3	25,5	13,0	29,2	29,2	14,1	29,2	29,2	14,1	31,0	25,1	14,4
8000	24,0	28,7	26,1	10,0	31,8	19,5	10,3	35,3	12,9	10,7	27,8	25,7	11,1	30,8	19,2	11,4	34,2	12,5	11,8	27,0	25,2	12,3	29,8	18,7	12,7	33,0	12,1	13,1	26,1	24,7	13,6	28,7	18,3	14,1	31,6	11,6	14,5
	27,0	29,6	29,6	10,1	31,8	24,8	10,3	35,2	18,1	10,7	28,9	28,9	11,2	30,8	24,4	11,4	34,1	17,7	11,8	28,1	28,1	12,4	29,8	24,0	12,7	32,9	17,3	13,1	27,2	27,2	13,8	28,7	23,6	14,1	31,6	16,9	14,5
	29,5	31,3	31,3	10,3	32,0	29,8	10,4	35,2	23,3	10,7	30,5	30,5	11,4	31,0	29,4	11,5	34,1	22,9	11,8	29,7	29,7	12,7	30,1	28,9	12,7	32,9	22,5	13,1	28,8	28,8	14,1	29,0	28,3	14,1	31,6	22,1	14,5
	32,0	33,1	33,1	10,5	33,1	33,1	10,5	35,2	28,5	10,7	32,3	32,3	11,6	32,2	32,3	11,6	34,1	28,1	11,8	31,3	31,3	12,9	31,3	31,3	12,9	32,9	27,7	13,1	30								



Capacidades de Refrigeración

TRAE 60 Hz

Tab. VII-18 - Capacidad de Refrigeración - Solution Plus 125: DX125 c/TRAE 125 - 2 Circuitos

Caudal de Aire (m ³ /h) TEAE	Temperatura de Entrada de Aire en el Condensador (°C)												Temperatura de Entrada de Aire en el Condensador (°C)																								
	29,5						35,0						40,5						46,0																		
	Temperatura de Entrada de Aire en el Evaporador - BU (°C)												Temperatura de Entrada de Aire en el Evaporador - BU (°C)																								
BS (°C)	16,0				19,5				23				16,0				19,5				23,0				16,0				19,5				23,0				
	Cap. Total	Cap. Sens	KW	Cap. Total	Cap. Sens	KW	Cap. Total	Cap. Sens	KW	Cap. Total	Cap. Sens	KW	Cap. Total	Cap. Sens	KW	Cap. Total	Cap. Sens	KW	Cap. Total	Cap. Sens	KW	Cap. Total	Cap. Sens	KW	Cap. Total	Cap. Sens	KW	Cap. Total	Cap. Sens	KW							
5500	24,0	31,6	24,4	10,8	35,2	23,4	11,1	39,1	18,3	11,5	30,6	27,8	12,0	34,0	22,8	12,4	37,7	17,7	12,8	29,5	27,2	13,4	32,7	22,3	13,7	36,4	17,2	14,2	28,4	26,6	14,8	31,4	21,7	15,2	34,9	16,7	15,6
	27,0	31,7	28,4	10,8	35,2	23,4	11,1	39,1	18,3	11,5	30,6	27,8	12,0	34,0	22,8	12,4	37,7	17,7	12,8	29,5	27,2	13,4	32,7	22,3	13,7	36,4	17,2	14,2	28,4	26,6	14,8	31,4	21,7	15,2	34,9	16,7	15,6
	29,5	32,2	31,9	10,8	35,1	27,3	11,1	39,1	22,2	11,5	31,2	31,1	12,1	34,0	26,8	12,4	37,7	21,7	12,8	30,3	30,3	13,4	32,7	26,2	13,7	36,3	21,1	14,2	29,3	29,3	14,9	31,4	25,7	15,2	34,9	20,6	15,6
	32,0	33,7	33,7	11,0	35,3	31,2	11,2	39,0	26,1	11,5	32,8	32,8	12,2	34,1	30,7	12,4	37,7	25,6	12,8	31,9	31,9	13,6	32,9	30,1	13,7	36,3	25,1	14,2	30,8	30,8	15,1	31,7	29,5	15,2	34,9	24,5	15,6
7000	24,0	33,0	27,2	10,9	36,7	21,0	11,3	40,7	14,8	11,7	31,8	26,7	12,1	35,4	20,5	12,5	39,2	14,3	13,0	30,6	26,1	13,5	34,0	19,9	13,9	37,7	13,7	14,3	29,4	25,5	14,9	32,6	19,4	15,3	36,2	13,2	15,8
	27,0	33,3	31,9	11,0	36,6	25,9	11,3	40,7	19,7	11,7	32,2	31,2	12,2	35,4	25,4	12,5	39,2	19,1	13,0	31,1	30,5	13,5	34,0	24,8	13,9	37,7	18,6	14,3	29,9	29,7	15,0	32,6	24,2	15,3	36,1	18,0	15,8
	29,5	34,7	34,7	11,1	36,7	30,8	11,3	40,6	24,5	11,7	33,7	33,7	12,3	35,4	30,2	12,5	39,2	24,0	13,0	32,6	32,6	13,7	34,1	29,6	13,9	37,7	23,4	14,3	31,5	31,5	15,2	32,7	29,0	15,3	36,1	22,9	15,8
	32,0	36,5	36,5	11,3	37,1	35,3	11,3	40,6	29,4	11,7	35,5	35,5	12,5	35,9	34,7	12,6	39,2	28,8	13,0	34,4	34,4	13,9	34,6	33,9	14,0	37,6	28,2	14,3	33,3	33,3	15,4	33,3	33,1	15,4	36,1	27,7	15,8
8500	24,0	34,0	29,7	11,0	37,7	22,5	11,4	41,8	15,2	11,8	32,8	29,2	12,3	36,3	22,0	12,6	40,2	14,7	13,1	31,6	28,6	13,6	34,9	21,4	14,0	38,7	14,1	14,5	30,3	27,9	15,0	33,4	20,8	15,4	37,0	13,6	15,9
	27,0	34,7	34,5	11,1	37,7	28,3	11,4	41,8	20,9	11,8	33,6	33,6	12,3	36,3	27,7	12,6	40,2	20,4	13,1	32,6	32,6	13,7	34,9	27,2	14,0	38,6	19,9	14,4	31,4	31,4	15,2	33,4	26,6	15,4	37,0	19,3	15,9
	29,5	36,6	36,6	11,3	37,9	33,9	11,4	41,7	26,7	11,8	35,6	35,6	12,6	36,5	33,3	12,7	40,2	26,1	13,1	34,4	34,4	13,9	35,2	32,6	14,0	38,6	25,6	14,4	33,2	33,2	15,4	33,8	31,9	15,5	36,9	25,0	15,9
	32,0	38,6	38,6	11,5	38,7	38,5	11,5	41,7	32,3	11,8	37,5	37,5	12,8	37,5	37,5	12,8	40,2	31,8	13,1	36,3	36,3	14,2	36,3	36,3	14,2	38,6	31,2	14,4	35,1	35,1	15,6	35,1	35,1	15,6	37,0	30,6	15,9
10000	24,0	34,9	32,0	11,1	38,5	23,9	11,5	42,6	15,6	11,9	33,6	31,4	12,3	37,0	23,4	12,7	41,0	15,0	13,2	32,3	30,7	13,7	35,6	22,8	14,1	39,3	14,5	14,5	31,0	30,0	15,1	34,0	22,2	15,5	37,6	13,9	16,0
	27,0	36,1	36,1	11,2	38,5	30,5	11,5	42,5	22,2	11,9	35,0	35,0	12,5	37,0	29,9	12,7	41,0	21,6	13,2	33,9	33,9	13,9	35,6	29,4	14,1	39,3	21,0	14,5	32,6	32,6	15,3	34,1	28,7	15,5	37,6	20,5	16,0
	29,5	38,2	38,2	11,5	38,9	36,6	11,5	42,5	28,7	11,9	37,1	37,1	12,7	37,5	35,9	12,8	40,9	28,1	13,2	35,8	35,9	14,1	36,1	35,2	14,1	39,3	27,5	14,5	34,6	34,6	15,6	34,7	34,3	15,6	37,6	27,0	16,0
	32,0	40,3	40,3	11,7	40,3	40,3	11,7	42,6	35,1	11,9	39,1	39,1	13,0	39,1	39,1	13,0	41,0	34,5	13,2	37,9	37,9	14,4	37,9	37,9	14,3	39,4	33,9	14,5	36,5	36,5	15,8	36,5	36,5	15,8	37,7	33,3	16,0

Tab. VII-19 - Capacidad de Refrigeración - Solution Plus 150: DX150 c/TRAE 150 - 1 Circuito

Caudal de Aire (m ³ /h) TEAE	Temperatura de Entrada de Aire en el Condensador (°C)												Temperatura de Entrada de Aire en el Condensador (°C)																								
	29,5						35,0						40,5						46,0																		
	Temperatura de Entrada de Aire en el Evaporador - BU (°C)												Temperatura de Entrada de Aire en el Evaporador - BU (°C)																								
BS (°C)	16,0				19,5				23				16,0				19,5				23,0				16,0				19,5				23,0				
	Cap. Total	Cap. Sens	KW	Cap. Total	Cap. Sens	KW	Cap. Total	Cap. Sens	KW	Cap. Total	Cap. Sens	KW	Cap. Total	Cap. Sens	KW	Cap. Total	Cap. Sens	KW	Cap. Total	Cap. Sens	KW	Cap. Total	Cap. Sens	KW	Cap. Total	Cap. Sens	KW	Cap. Total	Cap. Sens	KW							
6000	24,0	37,7	28,2	14,0	42,0	22,8	14,4	46,7	17,2	14,8	36,3	27,5	15,5	40,5	22,0	16,0	45,0	16,5	16,5	34,8	26,7	17,3	38,8	21,3	17,8	43,1	15,8	18,4	33,2	25,9	19,3	37,0	20,5	19,9	41,1	15,0	20,5
	27,0	37,7	32,5	14,0	42,0	27,1	14,4	46,7	21,5	14,8	36,3	31,8	15,5	40,4	26,3	16,0	44,9	20,8	16,5	34,9	31,0	17,3	38,8	25,6	17,8	43,1	20,1	18,4	33,3	30,2	19,3	37,0	24,8	19,9	41,1	19,3	20,4
	29,5	38,0	36,7	14,0	42,0	31,4	14,4	46,6	25,8	14,8	36,7	35,8	15,6	40,4	30,6	16,0	44,9	25,1	16,5	35,3	34,9	17,4	38,7	29,9	17,8	43,0	24,3	18,4	33,8	33,8	19,4	37,0	29,1	19,8	41,1	23,6	20,4
	32,0	39,2	39,2	14,1	42,0	35,7	14,4	46,6	30,0	14,8	38,1	38,1	15,7	40,4	34,9	16,0	44,9	29,3	16,5	36,8	36,8	17,6	38,8	34,1	17,8	43,0	28,6	18,4	35,5	35,5	19,6	37,0	33,3	19,9	41,0	27,8	20,4
7800	24,0	39,7	31,6	14,2	44,1	24,7	14,6	48,9	17,8	15,1	38,1	30,8	15,7	42,4	24,0	16,2	47,0	17,1	16,7	36,5	30,0	17,5	40,6	23,2	18,1	45,0	16,3	18,6	34,8	29,2	19,5	38,7	22,4	20,1	42,8	15,5	20,7
	27,0	39,8	36,9	14,2	44,1	30,1	14,6	48,9	23,2	15,1	38,4	36,1	15,8	42,4	29,4	16,2	46,9	22,5	16,7	36,8	35,2	17,6	40,5	28,6	18,1	44,9	21,7	18,6	35,1	34,2	19,6	38,6	27,8	20,1	42,8	20,9	20,7
	29,5	40,8	40,8	14,3	44,1	35,5	14,6	48,8	28,5	15,1	39,5	39,5	15,9	42,4	34,7	16,2	46,9	27,8	16,7	38,2	38,2	17,7	40,5	33,9	18,1	44,9	27,0	18,6	36,7	36,7	19,8	38,6	33,1	20,1	42,8	26,2	20,7
	32,0	42,9	42,9	14,5	44,3	40,7	14,6	48,8	33,8	15,1	41,6	41,6	16,1	42,6	39,9	16,3	46,9	33,1	16,7	40,2	40,2	18,0	40,9	39,0	18,1	44,9	32,3	18,6	38,7	38,7	20,1	39,1	38,0	20,2	42,7	31,5	20,7
10200	24,0	41,4	35,6	14,3	45,9	27,0	14,8	50,8	18,4	15,2	39,8	34,8	15,9	44,1	26,3	16,4	48,7	17,7	16,9	38,0	33,9	17,7	42,1	25,5	18,3	46,5	17,0	18,8	36,2	33,0	19,7	40,0	24,7	20,3	44,3	16,2	20,9
	27,0	42,0	41,5	14,4	45,9	33,7	14,8	50,7	25,1	15,2	40,5	40,4	16,0	44,0	33,0	16,4	48,7	24,4	16,9	38,9	39,0	17,8	42,1	32,2	18,3	46,5	23,6	18,8	37,3	37,4	19,9	40,0	31,4	20,3	44,2	22,9	20,9
	29,5	44,2	44,2	14,6	46,0	40,4	14,8	50,7	31,8	15,2	42,7	42,7	16,3	44,2	39,6	16,4	48,6	31,0	16,9	41,2	41,2	18,1	42,3	38,7	18,3	46,5	30,3	18,8	39,5	39,5	20,2	40,3	37,8	20,3	44,2	29,5	20,9
	32,0	46,5	46,5	14,8	46,7	46,1	14,8	50,7	38,4	15,2	45,0	45,0	16,5	45,0	44,9	16,5	48,6	37,7	16,9	43,4	43,4	18,4	43,3	43,4	18,4	46,4	36,9	18,8	41,7	41,7	20,5	41,7	41,7	20,5	44,2	36,1	20,9
12000	24,0	42,4	38,3	14,4	46,9	28,7	14,9	51,7	18,9	15,3	40,7	37,4	16,0	45,0	27,9	16,5	49,6	18,2	17,0	38,9	36,5	17,8	42,9	27,1	18,4	47,4	17,4	18,9	37,0	35,5	19,9	40,7	26,3	20,4	45,0	16,6	21,0
	27,0	43,6	43,6	14,5	46,8	36,3	14,9	51,7	26,5	15,3	42,1	42,1	16,2	44,9	35,5	16,5	49,6	25,8	17,0	40,5	40,5	18,1	42,9	34,7	18,4	47,3	25,0	18,9	38,8	38,8	20,1	40,7	33,9	20,4	45,0	24,2	21,0
	29,5	46,0	46,1	14,8	47,1	43,6	14,9	51,7	34,1	15,3	44,5	44,5	16,5	45,2	42,7	16,5	49,5	33,3	17,0	42,8	42,8	18,4	43,3	41,7	18,4	47,3	32,6	18,9	41,1	41,1	20,4	41,3	40,6	20,5	44,9	31,8	21,0
	32,0	48,5	48,5	15,0	48,5	48,5	15,0	51,6	41,6	15,3	46,9	46,9	16,7	46,9	46,9	16,7																					

Capacidades de Refrigeración

TRAE 60 Hz

Tab. VII-20 - Capacidad de Refrigeración - Solution Plus 150: DX150 c/TRAE 150 - 2 Circuitos

Caudal de Aire (m ³ /h) TEAE	Temperatura de Entrada de Aire en el Condensador (°C)												Temperatura de Entrada de Aire en el Condensador (°C)																								
	29,5						35,0						40,5						46,0																		
	Temperatura de Entrada de Aire en el Evaporador - BU (°C)												Temperatura de Entrada de Aire en el Evaporador - BU (°C)																								
BS (°C)	16,0		19,5		23		16,0		19,5		23,0		16,0		19,5		23,0		16		19,5		23,0														
	Cap. Total	Cap. Sens	Cap. Total	Cap. Sens	Cap. Total	Cap. Sens	Cap. Total	Cap. Sens	Cap. Total	Cap. Sens	Cap. Total	Cap. Sens	Cap. Total	Cap. Sens	Cap. Total	Cap. Sens	Cap. Total	Cap. Sens	Cap. Total	Cap. Sens	Cap. Total	Cap. Sens	Cap. Total	Cap. Sens													
6000	24,0	36,5	28,0	12,5	40,8	22,3	12,9	45,4	16,6	13,4	35,3	27,3	13,9	39,4	21,7	14,4	43,8	16,0	14,8	34,0	26,7	15,5	37,9	21,1	15,9	42,2	15,4	16,4	32,6	26,0	17,2	36,4	20,4	17,6	40,5	14,7	18,1
	27,0	36,6	32,5	12,5	40,7	26,8	12,9	45,3	21,1	13,4	35,4	31,8	13,9	39,3	26,2	14,4	43,8	20,5	14,8	34,1	31,1	15,5	37,9	25,6	15,9	42,1	19,8	16,4	32,7	30,4	17,2	36,4	24,9	17,6	40,4	19,2	18,1
	29,5	37,0	36,5	12,6	40,7	31,3	12,9	45,3	25,5	13,4	35,9	35,7	14,0	39,3	30,6	14,4	43,7	24,9	14,8	34,7	34,7	15,6	37,9	30,0	15,9	42,1	24,3	16,4	33,6	33,6	17,3	36,3	29,3	17,6	40,4	23,6	18,1
	32,0	38,6	38,7	12,7	40,8	35,7	12,9	45,3	29,9	13,4	37,6	37,6	14,2	39,4	35,1	14,4	43,7	29,3	14,8	36,5	36,5	15,8	38,0	34,4	15,9	42,1	28,7	16,4	35,4	35,4	17,5	36,5	33,7	17,6	40,4	28,0	18,1
7800	24,0	38,3	31,4	12,7	42,7	24,3	13,1	47,4	17,2	13,6	37,0	30,8	14,1	41,2	23,7	14,6	45,7	16,6	15,0	35,6	30,1	15,7	39,6	23,1	16,1	43,9	16,0	16,6	34,1	29,4	17,3	37,9	22,4	17,8	42,1	15,3	18,3
	27,0	38,6	36,8	12,7	42,7	29,9	13,1	47,4	22,8	13,6	37,3	36,0	14,2	41,1	29,3	14,6	45,6	22,2	15,0	36,0	35,2	15,7	39,5	28,6	16,1	43,9	21,5	16,6	34,6	34,3	17,4	37,9	27,9	17,8	42,0	20,8	18,3
	29,5	40,0	40,0	12,9	42,7	35,5	13,1	47,3	28,4	13,6	38,9	38,9	14,3	41,2	34,9	14,6	45,6	27,7	15,0	37,7	37,7	15,9	39,6	34,2	16,1	43,8	27,0	16,6	36,4	36,4	17,6	38,0	33,5	17,8	42,0	26,4	18,3
	32,0	42,2	42,2	13,1	43,0	40,8	13,1	47,3	33,9	13,6	41,0	41,0	14,5	41,6	40,0	14,6	45,6	33,2	15,0	39,7	39,7	16,1	40,1	39,2	16,2	43,8	32,6	16,6	38,4	38,4	17,8	38,6	38,2	17,9	42,0	31,9	18,3
10200	24,0	40,0	35,5	12,9	44,3	26,7	13,3	49,1	17,9	13,8	38,5	34,8	14,3	42,7	26,1	14,7	47,3	17,3	15,2	37,0	34,0	15,8	41,0	25,4	16,3	45,4	16,6	16,8	35,5	33,3	17,5	39,2	24,7	17,9	43,4	15,9	18,5
	27,0	40,0	40,9	12,9	44,3	33,7	13,3	49,1	24,8	13,7	39,7	39,7	14,4	42,6	33,1	14,7	47,2	24,2	15,2	38,4	38,4	16,0	41,0	32,4	16,3	45,3	23,5	16,8	37,0	37,0	17,7	39,2	31,7	17,9	43,4	22,9	18,5
	29,5	43,2	43,2	13,2	44,5	40,5	13,3	49,0	31,8	13,7	41,9	41,9	14,6	42,9	39,7	14,7	47,2	31,1	15,2	40,6	40,6	16,2	41,3	39,0	16,3	45,3	30,4	16,8	39,1	39,1	17,9	39,6	38,1	18,0	43,3	29,8	18,5
	32,0	45,6	45,6	13,4	45,6	45,6	13,4	49,0	38,6	13,7	44,2	44,3	14,9	44,2	44,2	14,9	47,2	38,0	15,2	42,8	42,8	16,5	42,8	42,8	16,5	45,3	37,3	16,8	41,3	41,3	18,2	41,3	41,3	18,2	43,3	36,6	18,5
12000	24,0	40,9	38,2	12,9	45,2	28,4	13,4	50,0	18,3	13,8	39,4	37,4	14,4	43,5	27,7	14,8	48,1	17,7	15,3	37,9	36,5	15,9	41,7	27,0	16,4	46,1	17,0	16,9	36,3	35,6	17,6	39,9	26,4	18,0	44,1	16,4	18,6
	27,0	42,6	42,6	13,1	45,2	36,3	13,4	50,0	26,3	13,8	41,2	41,3	14,6	43,4	35,7	14,8	48,1	25,6	15,3	39,8	39,8	16,1	41,7	35,0	16,4	46,1	24,9	16,9	38,4	38,4	17,8	39,9	34,2	18,0	44,0	24,2	18,6
	29,5	45,0	45,1	13,3	45,6	43,7	13,4	49,9	34,1	13,8	43,6	43,6	14,8	44,0	42,8	14,9	48,0	33,5	15,3	42,2	42,2	16,4	42,3	41,8	16,4	46,0	32,8	16,9	40,6	40,6	18,1	40,7	40,6	18,1	44,0	32,1	18,5
	32,0	47,6	47,6	13,6	47,5	47,5	13,6	49,9	41,9	13,8	46,1	46,1	15,1	46,1	46,1	15,1	48,1	41,2	15,3	44,6	44,6	16,7	44,5	44,6	16,7	46,1	40,5	16,9	43,0	43,0	18,4	42,9	42,9	18,4	44,2	39,7	18,6

Tab. VII-21 - Capacidad de Refrigeración - Solution Plus 200: DX200 c/TRAE 200 - 2 Circuitos

Caudal de Aire (m ³ /h) TEAE	Temperatura de Entrada de Aire en el Condensador (°C)												Temperatura de Entrada de Aire en el Condensador (°C)																								
	29,5						35,0						40,5						46,0																		
	Temperatura de Entrada de Aire en el Evaporador - BU (°C)												Temperatura de Entrada de Aire en el Evaporador - BU (°C)																								
BS (°C)	16,0		19,5		23		16,0		19,5		23,0		16,0		19,5		23,0		16		19,5		23,0														
	Cap. Total	Cap. Sens	Cap. Total	Cap. Sens	Cap. Total	Cap. Sens	Cap. Total	Cap. Sens	Cap. Total	Cap. Sens	Cap. Total	Cap. Sens	Cap. Total	Cap. Sens	Cap. Total	Cap. Sens	Cap. Total	Cap. Sens	Cap. Total	Cap. Sens	Cap. Total	Cap. Sens	Cap. Total	Cap. Sens													
9000	24,0	53,9	41,6	18,9	59,8	33,0	19,4	66,2	24,1	20,1	51,8	40,6	21,1	57,4	31,9	21,7	63,5	23,2	22,4	49,4	39,4	23,5	54,9	30,8	24,2	60,7	22,1	25,0	47,0	38,3	26,3	52,1	29,6	27,1	57,6	20,9	27,8
	27,0	54,1	48,4	18,9	59,7	39,7	19,4	66,1	30,9	20,1	52,0	47,3	21,1	57,4	38,7	21,7	63,5	29,9	22,4	49,7	46,1	23,6	54,8	37,6	24,2	60,6	28,8	25,0	47,3	44,9	26,4	52,1	36,4	27,0	57,6	27,7	27,8
	29,5	54,9	54,6	19,0	59,7	46,5	19,4	66,0	37,6	20,1	53,1	53,1	21,2	57,4	45,4	21,7	63,4	36,6	22,4	51,2	51,2	23,8	54,8	44,3	24,2	60,6	35,5	25,0	49,1	49,1	26,6	52,1	43,1	27,1	57,6	34,4	27,8
	32,0	57,6	57,6	19,2	60,0	53,2	19,5	66,0	44,3	20,1	55,7	55,8	21,5	57,7	52,1	21,7	63,4	43,3	22,4	53,8	53,8	24,1	55,2	50,9	24,3	60,6	42,2	24,9	51,6	51,6	27,0	52,5	49,6	27,1	57,5	41,1	27,8
11300	24,0	56,2	46,2	19,1	62,2	35,6	19,7	68,6	24,9	20,3	53,9	45,1	21,3	59,6	34,5	21,9	65,8	23,9	22,6	51,5	43,9	23,8	56,9	33,4	24,5	62,8	22,8	25,2	48,8	42,7	26,6	53,9	32,2	27,3	59,5	21,7	28,1
	27,0	56,7	54,2	19,1	62,1	43,9	19,7	68,6	33,2	20,3	54,6	52,9	21,4	59,6	42,8	21,9	65,8	32,1	22,6	52,2	51,5	23,9	56,9	41,7	24,5	62,7	31,0	25,2	49,8	49,7	26,7	53,9	40,5	27,9	59,5	29,9	28,1
	29,5	59,0	59,0	19,4	62,2	52,1	19,7	68,5	41,4	20,3	57,0	57,0	21,6	59,7	51,0	21,9	65,7	40,3	22,6	54,9	54,9	24,2	57,0	49,8	24,5	62,7	39,2	25,2	52,5	52,5	27,1	54,2	48,5	27,3	59,4	38,1	28,1
	32,0	62,0	62,0	19,7	62,8	59,9	19,7	68,5	49,5	20,3	60,0	60,0	22,0	60,5	58,6	22,0	65,7	48,5	22,6	57,7	57,7	24,6	57,9	57,1	24,6	62,6	47,4	25,2	55,3	55,3	27,5	55,3	55,3	27,5	59,4	46,2	28,1
13600	24,0	57,9	50,4	19,3	63,9	38,1	19,8	70,4	25,6	20,5	55,5	49,3	21,5	61,2	37,0	22,1	67,4	24,6	22,8	53,0	48,0	24,0	58,3	35,9	24,7	64,2	23,5	25,4	50,2	46,6	26,8	55,2	34,6	27,5	60,8	22,3	28,3
	27,0	59,0	58,8	19,4	63,8	47,8	19,8	70,3	35,3	20,5	56,9	56,9	21,6	61,1	46,7	22,1	67,3	34,2	22,8	54,7	54,7	24,2	58,3	45,5	24,7	64,2	33,1	25,4	52,2	52,3	27,1	55,2	44,3	27,5	60,8	31,9	28,3
	29,5	62,2	62,2	19,7	64,1	57,3	19,9	70,3	44,9	20,5	60,1	60,1	22,0	61,5	56,1	22,1	67,3	43,8	22,8	57,7	57,7	24,6	58,7	54,8	24,7	64,1	42,7	25,4	55,2	55,2	27,5	55,8	53,3	27,6	60,7	41,5	28,3
	32,0	65,4	65,4	20,0	65,4	65,2	20,0	70,3	54,4	20,5	63,2	63,2	22,3	63,2	63,2	22,3	67,3	53,4	22,8	60,8	60,8	25,0	60,8	60,8	25,0	64,2	52,2	25,4	58,1	58,1	27,9	58,1	58,1	27,9	60,8	51,0	28,3
17000	24,0	59,9	55,9	19,5	65,6	41,5	20,0	72,1	26,5	20,7	57,4	54,6	21,7	62,7	40,3	22,3	69,0	25,5	23,0	54,8	53,1	24,2	59,7	39,2	24,8	65,7	24,3	25,6	52,0	51,4	27,0	56,5	38,0	27,7	62,1	23,2	28,5
	27,0	62,3	62,4	19,7	65,6	53,1	20,0	72,1	38,2	20,7	60,1	60,1	22,0	62,8	52,0	22,3	68,9	37,1	23,0	57,6	57,6	24,6	59,8	50,8	24,9	65,6	36,0	25,6	55,0	55,0	27,5	56,6	49,4	27,7	62,1	34,8	28,5
	29,5	65,8	65,8	20,0	66,4	63,8	20,1	72,0	49,7	20,7	63,4	63,5	22,4	63,7	62,3	22,4	68,9	48,7	23,0	60,9	60,9	25,0	61,0	60,5	25,0	65,6	47,5	25,6	58,1	58,1	27,9	58,1	58,1	27,9	62,0	46,3	28,5
	32,0	69,3	69,3	20,4	69,3	69,3	20,4	72,2	61,1	20,7	66,8																										

Capacidades de Refrigeración

TRAE 60 Hz

Tab. VII-22 - Capacidad de Refrigeración - Solution Plus 250: DX250 c/ TRAE 250 - 2 Circuitos

Caudal de Aire (m ³ /h) TEAE	Temperatura de Entrada de Aire en el Condensador (°C)												Temperatura de Entrada de Aire en el Condensador (°C)																								
	29,5						35,0						40,5						46,0																		
	Temperatura de Entrada de Aire en el Evaporador - BU (°C)												Temperatura de Entrada de Aire en el Evaporador - BU (°C)																								
BS (°C)	16,0			19,5			23			16,0			19,5			23,0			16,0			19,5			23,0												
	Cap. Total	Cap. Sens	KW	Cap. Total	Cap. Sens	KW	Cap. Total	Cap. Sens	KW	Cap. Total	Cap. Sens	KW	Cap. Total	Cap. Sens	KW	Cap. Total	Cap. Sens	KW	Cap. Total	Cap. Sens	KW	Cap. Total	Cap. Sens	KW													
12000	24,0	67,7	53,3	23,0	75,4	42,0	23,6	83,8	30,5	24,2	65,2	52,0	25,5	72,6	40,7	26,2	80,7	29,4	26,8	62,4	50,7	28,3	69,6	39,5	29,0	77,3	28,1	29,8	59,5	49,3	31,4	66,3	38,1	32,2	73,7	26,8	33,0
	27,0	68,1	62,2	23,0	75,3	50,9	23,6	83,7	39,4	24,2	65,7	60,9	25,5	72,6	49,7	26,1	80,6	38,3	26,8	63,0	59,4	28,4	69,5	48,4	29,0	77,2	45,8	29,8	62,8	62,8	31,8	66,3	55,9	32,2	73,6	44,5	33,0
	29,5	69,7	69,7	23,1	75,3	59,8	23,6	83,7	48,3	24,2	67,6	67,6	25,7	72,6	58,6	26,1	80,5	47,1	26,8	65,3	65,3	28,6	69,6	57,3	29,0	77,2	45,8	29,8	62,8	62,8	31,8	66,3	55,9	32,2	73,6	44,5	33,0
	32,0	73,3	73,3	23,4	75,8	68,6	23,6	83,6	57,2	24,2	71,1	71,1	26,0	73,1	67,3	26,2	80,5	55,9	26,8	68,7	68,7	28,9	70,2	65,8	29,1	77,1	54,7	29,8	66,2	66,2	32,2	67,1	64,3	32,3	73,6	53,3	33,0
15000	24,0	70,5	59,1	23,2	78,3	45,4	23,8	86,9	31,6	24,4	67,8	57,8	25,7	75,3	44,1	26,4	83,6	30,4	27,1	64,9	56,4	28,6	72,0	42,8	29,3	80,0	29,1	30,0	61,8	54,9	31,7	68,5	41,4	32,4	76,2	27,8	33,3
	27,0	71,5	69,3	23,3	78,3	56,2	23,8	86,8	42,4	24,4	68,9	67,7	25,8	75,2	54,9	26,4	83,5	41,2	27,1	66,2	65,8	28,7	72,0	53,6	29,3	79,9	39,9	30,0	63,4	63,5	31,9	68,5	52,2	32,4	76,1	38,5	33,3
	29,5	74,8	74,8	23,5	78,5	67,0	23,8	86,8	53,1	24,4	72,4	72,4	26,1	75,5	65,7	26,4	83,4	51,9	27,1	69,9	69,9	29,1	72,3	64,3	29,3	79,9	50,6	30,0	67,1	67,1	32,3	68,9	62,7	32,5	76,1	49,2	33,3
	32,0	78,8	78,8	23,8	79,6	76,9	23,9	86,7	63,8	24,4	76,3	76,3	26,5	76,8	75,3	26,5	83,4	62,6	27,1	73,7	73,7	29,4	73,8	73,4	29,4	79,8	61,3	30,0	70,9	70,9	32,7	70,8	70,8	32,7	76,1	59,9	33,3
17000	24,0	72,0	62,7	23,3	79,8	47,5	23,9	88,5	32,2	24,5	69,2	61,3	25,9	76,7	46,2	26,5	85,0	31,0	27,2	66,2	59,9	28,7	73,3	44,9	29,4	81,3	29,7	30,2	63,0	58,3	31,8	69,7	43,5	32,6	77,4	28,4	33,4
	27,0	73,5	73,1	23,4	79,7	59,5	23,9	88,4	44,2	24,5	71,0	71,0	26,0	76,6	58,3	26,5	84,9	43,0	27,2	68,4	68,4	28,9	73,2	56,9	29,4	81,2	41,7	30,1	65,6	65,6	32,1	69,7	55,5	32,6	77,3	40,3	33,4
	29,5	77,5	77,5	23,7	80,1	71,3	23,9	88,3	56,1	24,5	75,0	75,0	26,4	77,1	70,0	26,5	84,8	54,9	27,2	72,3	72,3	29,3	73,9	68,5	29,4	81,2	53,6	30,1	69,5	69,5	32,5	70,4	66,8	32,6	77,3	52,2	33,4
	32,0	81,7	81,7	24,1	81,8	81,4	24,1	88,3	68,0	24,5	79,2	79,2	26,7	79,1	79,1	26,7	84,8	66,8	27,2	76,4	76,4	29,7	76,4	76,4	29,7	81,2	65,4	30,1	73,4	73,4	33,0	73,4	73,4	33,0	77,4	64,0	33,4
21000	24,0	74,4	69,1	23,5	82,0	51,4	24,1	90,7	33,3	24,7	71,5	67,6	26,1	78,7	50,2	26,7	87,1	32,1	27,4	68,5	65,9	28,9	75,1	48,8	29,6	83,3	30,8	30,3	65,2	64,0	32,1	71,4	47,4	32,7	79,2	29,4	33,6
	27,0	77,5	77,5	23,7	82,0	65,8	24,1	90,7	47,6	24,7	74,9	74,9	26,3	78,7	64,5	26,7	87,0	46,3	27,4	72,0	72,0	29,3	75,2	63,1	29,6	83,2	45,1	30,3	69,0	69,0	32,5	71,5	61,6	32,8	79,1	43,7	33,6
	29,5	82,0	82,0	24,1	82,9	79,1	24,1	90,6	61,8	24,7	79,3	79,3	26,7	79,8	77,4	26,8	87,0	60,6	27,4	76,3	76,3	29,7	76,6	75,5	29,7	83,1	59,3	30,3	73,2	73,2	32,9	73,2	73,1	32,9	79,1	57,9	33,6
	32,0	86,5	86,5	24,4	86,5	86,5	24,4	90,8	75,9	24,7	83,7	83,7	27,1	83,7	83,7	27,1	87,2	74,6	27,4	80,7	80,7	30,1	80,7	80,7	30,1	83,5	73,1	30,4	77,5	77,5	33,4	77,4	77,4	33,4	79,5	71,6	33,6

Tab. VII-23 - Capacidad de Refrigeración - Solution Plus 300: DX300 c/TRAE 300 - 2 Circuitos

Caudal de Aire (m ³ /h) TEAE	Temperatura de Entrada de Aire en el Condensador (°C)												Temperatura de Entrada de Aire en el Condensador (°C)																								
	29,5						35,0						40,5						46,0																		
	Temperatura de Entrada de Aire en el Evaporador - BU (°C)												Temperatura de Entrada de Aire en el Evaporador - BU (°C)																								
BS (°C)	16,0			19,5			23			16,0			19,5			23,0			16,0			19,5			23,0												
	Cap. Total	Cap. Sens	KW	Cap. Total	Cap. Sens	KW	Cap. Total	Cap. Sens	KW	Cap. Total	Cap. Sens	KW	Cap. Total	Cap. Sens	KW	Cap. Total	Cap. Sens	KW	Cap. Total	Cap. Sens	KW	Cap. Total	Cap. Sens	KW													
15000	24,0	82,1	65,3	27,7	91,3	51,2	28,6	101,3	36,9	29,6	78,8	63,8	30,9	87,7	49,6	32,0	97,3	35,4	33,0	75,4	62,1	34,6	83,9	48,0	35,7	93,1	33,8	36,9	71,8	60,4	38,6	79,9	46,3	39,8	88,6	32,2	41,0
	27,0	82,6	76,4	27,8	91,2	62,3	28,6	101,2	48,0	29,6	79,5	74,7	31,0	87,6	60,8	31,9	97,2	46,5	33,0	76,2	72,9	34,7	83,8	59,2	35,6	93,0	44,9	36,8	72,8	71,0	38,7	79,8	57,5	39,7	88,6	43,3	41,0
	29,5	84,9	84,9	28,0	91,2	73,5	28,6	101,1	59,0	29,6	82,2	82,2	31,3	87,7	71,9	32,0	97,1	57,5	33,0	79,3	79,3	35,1	83,9	70,3	35,7	92,9	55,9	36,8	76,3	76,3	39,2	80,0	68,5	39,8	88,5	54,3	41,0
	32,0	89,3	89,3	28,5	91,9	84,4	28,7	101,0	70,1	29,6	86,5	86,5	31,8	88,4	82,7	32,0	97,0	68,5	33,0	83,5	83,5	35,6	84,8	80,9	35,8	92,8	67,0	36,8	80,3	80,3	39,8	81,1	78,9	39,9	88,4	65,3	41,0
18000	24,0	84,8	71,2	28,0	94,1	54,6	28,9	104,3	37,9	29,9	81,4	69,6	31,2	90,3	53,0	32,3	100,0	36,4	33,4	77,8	67,8	34,9	86,3	51,4	36,0	95,6	34,8	37,2	74,1	66,0	38,9	82,0	49,7	40,1	90,9	33,1	41,4
	27,0	86,0	83,5	28,1	94,0	67,6	28,9	104,2	50,9	29,9	82,8	81,5	31,4	90,2	66,1	32,2	99,9	49,4	33,4	79,4	79,2	35,1	86,2	64,4	36,0	95,5	47,8	37,2	76,1	76,1	39,2	82,0	62,7	40,1	90,8	46,1	41,4
	29,5	89,9	89,9	28,5	94,3	80,6	28,9	104,1	63,9	29,9	86,9	87,0	31,9	90,5	79,0	32,3	99,9	62,3	33,3	83,8	83,8	35,6	86,6	77,3	36,0	95,4	60,7	37,2	80,4	80,5	39,8	82,5	75,4	40,1	90,7	59,0	41,4
	32,0	94,7	94,7	29,0	95,6	92,7	29,1	104,0	76,8	29,9	91,6	91,6	32,4	92,0	90,6	32,5	99,8	75,2	33,3	88,3	88,4	36,2	88,4	88,2	36,2	95,4	73,6	37,2	84,8	84,9	40,5	84,8	84,8	40,5	90,8	71,9	41,4
20400	24,0	86,6	75,5	28,2	95,8	57,2	29,1	106,1	38,6	30,1	83,1	73,9	31,4	91,9	55,6	32,4	101,7	37,1	33,6	79,4	72,1	35,1	87,7	53,9	36,2	97,1	35,5	37,4	75,6	70,2	39,1	83,4	52,2	40,3	92,3	33,8	41,6
	27,0	88,4	88,1	28,4	95,8	71,7	29,1	106,0	53,1	30,1	85,3	85,3	31,7	91,8	70,1	32,4	101,6	51,6	33,5	82,1	82,1	35,4	87,7	68,4	36,1	97,0	49,9	37,4	78,6	78,7	39,6	83,4	66,7	40,3	92,2	48,3	41,6
	29,5	93,2	93,2	28,8	96,3	86,0	29,1	105,9	67,5	30,1	90,1	90,1	32,2	92,5	84,2	32,5	101,5	66,0	33,5	86,7	86,8	36,0	88,5	82,4	36,2	96,9	64,4	37,4	83,2	83,2	40,2	84,3	80,4	40,4	92,1	62,7	41,6
	32,0	98,2	98,2	29,3	98,3	98,0	29,3	105,9	81,9	30,1	95,0	95,0	32,8	94,9	95,0	32,8	101,6	80,3	33,5	91,5	91,5	36,6	91,5	91,5	36,6	97,0	78,7	37,4	87,8	87,8	40,9	87,8	87,8	40,9	92,3	76,9	41,6
25000	24,0	89,4	83,1	28,5	98,3	61,8	29,3	108,7	39,9	30,4	85,8	81,2	31,7	94,2	60,2	32,7	104,1	38,3	33,8	82,0	79,2	35,4	89,8	58,5	36,4	99,3	36,7	37,7	78,1	76,8	39,5	85,3	56,8	40,5	94,2	35,1	41,9
	27,0	93,0	93,0	28,8	98,3	79,0	29,3	108,6	57,1	30,4	89,7	89,8	32,2	94,2	77,4	32,7	104,0	55,5	33,8	86,3	86,3	36,0	89,9	75,7	36,4	99,2	53,9	37,6	82,6	82,6	40,2	85,5	73,8	40,6	94,1	52,2	41,9
	29,5	98,4	98,4	29,3	99,5	95,1	29,5	108,5	74,2	30,4	94,9	94,9	32,8	95,6	93,0	32,9	103,9	72,6	33,8	91,3	91,3	36,6	91,6	90,5	36,7	99,1	71,0	37,6	87,4	87,5	40,9	87,5	87,4	40,9	94,1	69,3	41,8
	32,0	103,7	103,7	29,9	103,7	103,7	29,9	108,7	91,1	30,4	100,2	100,2	33,4	100,1	100,2	33,4	104,2	89,4	33,8	96,4																	

Capacidades de Refrigeración

TRAE 60 Hz

Tab. VII-24 - Capacidad de Refrigeración - Solution Plus 350: DX350 c/ TRAE 150 + TRAE 200 - 2 Circuitos

Caudal de Aire (m ³ /h) TEAE	Temperatura de Entrada de Aire en el Condensador (°C)												Temperatura de Entrada de Aire en el Condensador (°C)																								
	29,5						35,0						40,5						46,0																		
	Temperatura de Entrada de Aire en el Evaporador - BU (°C)												Temperatura de Entrada de Aire en el Evaporador - BU (°C)																								
BS	16,0			19,5			23			16,0			19,5			23,0			16,0			19,5			23,0			16			19,5			23,0			
(°C)	Cap.	Cap.	KW	Cap.	Cap.	KW	Cap.	Cap.	KW	Cap.	Cap.	KW	Cap.	Cap.	KW	Cap.	Cap.	KW	Cap.	Cap.	KW	Cap.	Cap.	KW	Cap.	Cap.	KW	Cap.	Cap.	KW	Cap.	Cap.	KW				
Total	Sens	Total	Sens	Total	Sens	Total	Sens	Total	Sens	Total	Sens	Total	Sens	Total	Sens	Total	Sens	Total	Sens	Total	Sens	Total	Sens	Total	Sens	Total	Sens	Total	Sens	Total	Sens	Total	Sens				
17500	24,0	96,5	76,7	33,1	107,2	60,1	34,2	118,8	43,2	35,3	92,7	74,8	37,0	103,0	58,2	38,1	114,0	41,5	39,4	88,6	72,9	41,3	98,3	56,3	42,6	108,9	39,6	43,9	84,1	70,7	46,2	93,3	54,2	47,5	103,4	37,5	48,9
	27,0	97,2	89,7	33,2	107,2	73,1	34,2	118,7	56,2	35,3	93,5	87,7	37,1	102,9	71,3	38,1	113,9	54,5	39,4	89,5	85,5	41,5	98,3	69,3	42,6	108,8	52,5	43,9	85,2	83,1	46,4	93,3	67,2	47,5	103,3	50,5	48,9
	29,5	99,7	99,8	33,5	107,2	86,2	34,2	118,6	69,2	35,3	96,5	96,5	37,4	103,0	84,3	38,1	113,9	67,4	39,3	93,0	93,0	41,9	98,4	82,3	42,6	108,7	65,5	43,9	89,2	89,2	46,9	93,5	80,2	47,5	103,2	63,4	48,9
	32,0	104,8	104,9	34,0	107,9	98,9	34,3	118,5	82,1	35,3	101,5	101,5	38,0	103,8	96,9	38,2	113,8	80,3	39,3	97,9	97,9	42,5	99,4	94,7	42,7	108,6	78,3	43,9	93,9	93,9	47,6	94,7	92,2	47,7	103,1	76,3	48,9
22000	24,0	100,5	85,4	33,5	111,3	65,1	34,6	123,0	44,7	35,8	96,5	83,5	37,4	106,7	63,3	38,5	117,9	42,9	39,8	92,1	81,3	41,8	101,7	61,3	43,0	112,4	41,0	44,3	87,3	79,1	46,7	96,4	59,1	47,9	106,5	38,9	49,4
	27,0	102,1	100,1	33,7	111,2	81,0	34,6	123,0	60,6	35,7	98,3	97,5	37,6	106,6	79,2	38,5	117,8	58,7	39,8	94,2	94,3	42,1	101,7	77,2	43,0	112,3	56,8	44,3	90,1	90,1	47,1	96,3	75,0	47,9	106,5	54,8	49,3
	29,5	107,0	107,0	34,2	111,6	96,8	34,6	122,9	76,4	35,7	103,4	103,4	38,2	107,1	94,9	38,6	117,7	74,5	39,8	99,5	99,5	42,7	102,3	92,7	43,1	112,3	72,6	44,3	95,2	95,2	47,8	97,1	90,3	48,0	106,4	70,5	49,3
	32,0	112,6	112,6	34,7	113,3	111,1	34,8	122,8	92,1	35,7	108,9	108,9	38,8	109,1	108,4	38,8	117,7	90,3	39,8	104,8	104,8	43,4	104,8	104,8	43,4	112,3	88,3	44,3	100,4	100,4	48,5	100,4	100,4	48,5	106,5	86,2	49,3
23800	24,0	101,8	88,7	33,7	112,5	67,0	34,7	124,3	45,3	35,9	97,7	86,7	37,5	107,8	65,2	38,7	119,1	43,4	39,9	93,2	84,5	41,9	102,8	63,2	43,1	113,5	41,5	44,5	88,4	82,1	46,8	97,3	61,0	48,1	107,5	39,4	49,5
	27,0	103,9	103,4	33,9	112,4	84,1	34,7	124,2	62,2	35,9	100,1	100,1	37,8	107,8	82,2	38,7	119,0	60,4	39,9	96,2	96,2	42,3	102,7	80,2	43,1	113,4	58,4	44,5	92,0	92,0	47,3	97,3	78,0	48,1	107,4	56,4	49,5
	29,5	109,4	109,4	34,4	113,0	100,8	34,8	124,2	79,1	35,9	105,7	105,7	38,4	108,5	98,8	38,7	118,9	77,3	39,9	101,6	101,7	43,0	103,6	96,5	43,2	113,3	75,3	44,5	97,2	97,2	48,0	98,4	94,0	48,2	107,4	73,2	49,5
	32,0	115,2	115,2	35,0	115,4	114,9	35,0	124,1	96,0	35,9	111,4	111,4	39,1	111,3	111,3	39,1	119,0	94,1	39,9	107,1	107,1	43,7	107,1	107,1	43,7	113,5	92,1	44,5	102,5	102,5	48,8	102,5	102,5	48,8	107,6	89,9	49,5
31000	24,0	106,0	100,3	34,1	116,2	74,2	35,1	128,1	47,2	36,3	101,7	97,9	38,0	111,2	72,3	39,0	122,6	45,3	40,3	97,1	95,2	42,4	105,8	70,3	43,5	116,7	43,4	44,9	92,2	91,9	47,4	100,1	68,1	48,4	110,4	41,3	49,9
	27,0	110,8	110,9	34,5	116,3	95,5	35,1	128,1	68,4	36,3	106,8	106,8	38,6	111,3	93,5	39,1	122,5	66,5	40,3	102,5	102,5	43,1	106,0	91,4	43,5	116,6	64,5	44,9	97,8	97,8	48,1	100,4	89,0	48,5	110,3	62,5	49,9
	29,5	117,1	117,1	35,2	117,9	114,7	35,2	128,0	89,5	36,2	112,9	112,9	39,2	113,3	111,9	39,3	122,4	87,6	40,3	108,4	108,4	43,8	108,4	108,3	43,8	116,5	85,6	44,9	103,5	103,5	48,9	103,5	103,5	48,9	110,2	83,5	49,9
	32,0	123,5	123,5	35,8	123,5	123,5	35,8	128,4	110,2	36,3	119,1	119,1	39,9	119,1	119,1	39,9	123,0	108,2	40,4	114,4	114,4	44,6	114,4	114,4	44,6	117,2	105,9	44,9	109,3	109,3	49,7	109,3	109,3	49,7	111,1	103,4	50,0

Tab. VII-25 - Capacidad de Refrigeración - Solution Plus 400: DX400 c/ TRAE 200 + TRAE 200 - 2 Circuitos

Caudal de Aire (m ³ /h) TEAE	Temperatura de Entrada de Aire en el Condensador (°C)												Temperatura de Entrada de Aire en el Condensador (°C)																								
	29,5						35,0						40,5						46,0																		
	Temperatura de Entrada de Aire en el Evaporador - BU (°C)												Temperatura de Entrada de Aire en el Evaporador - BU (°C)																								
BS	16,0			19,5			23			16,0			19,5			23,0			16,0			19,5			23,0			16			19,5			23,0			
(°C)	Cap.	Cap.	KW	Cap.	Cap.	KW	Cap.	Cap.	KW	Cap.	Cap.	KW	Cap.	Cap.	KW	Cap.	Cap.	KW	Cap.	Cap.	KW	Cap.	Cap.	KW	Cap.	Cap.	KW	Cap.	Cap.	KW	Cap.	Cap.	KW				
Total	Sens	Total	Sens	Total	Sens	Total	Sens	Total	Sens	Total	Sens	Total	Sens	Total	Sens	Total	Sens	Total	Sens	Total	Sens	Total	Sens	Total	Sens	Total	Sens	Total	Sens	Total	Sens	Total	Sens				
20000	24,0	111,4	88,2	38,0	123,7	69,1	39,2	137,0	49,9	40,5	107,0	86,1	42,4	118,8	67,1	43,7	131,5	47,8	45,2	102,2	83,8	47,4	113,5	64,8	48,8	125,6	45,6	50,4	97,0	81,3	53,0	107,7	62,4	54,5	119,2	43,3	56,1
	27,0	112,1	103,1	38,1	123,6	84,1	39,2	136,9	64,8	40,5	107,8	100,9	42,5	118,7	82,0	43,7	131,4	62,7	45,1	103,2	98,4	47,5	113,3	79,7	48,8	125,5	60,5	50,4	98,2	95,5	53,2	107,6	77,3	54,5	119,1	58,2	56,1
	29,5	114,9	114,9	38,3	123,7	99,1	39,2	136,8	79,7	40,5	111,2	111,2	42,9	118,8	96,9	43,7	131,3	77,5	45,1	107,2	107,2	48,0	113,5	94,6	48,8	125,4	75,3	50,3	102,7	102,7	53,8	107,8	92,1	54,5	119,0	73,0	56,1
	32,0	120,8	120,8	38,9	124,5	113,7	39,3	136,7	94,4	40,5	116,9	117,0	43,5	119,7	111,4	43,8	131,2	92,3	45,1	112,7	112,7	48,7	114,6	108,9	49,0	125,3	90,1	50,3	108,2	108,2	54,6	109,2	106,0	54,7	118,9	87,7	56,1
24500	24,0	115,5	97,0	38,4	127,9	74,3	39,6	141,5	51,4	40,9	110,9	94,8	42,8	122,7	72,1	44,2	135,6	49,3	45,6	105,8	92,4	47,9	117,0	69,8	49,3	129,3	47,1	50,8	100,3	89,8	53,5	110,9	67,4	55,0	122,5	44,7	56,6
	27,0	117,1	113,9	38,6	127,8	92,2	39,6	141,3	69,2	40,9	112,7	111,1	43,1	122,6	90,0	44,2	135,5	67,1	45,6	108,0	107,7	48,1	116,9	87,6	49,3	129,2	64,8	50,8	103,1	103,2	53,9	110,8	85,2	55,0	122,4	62,4	56,6
	29,5	122,4	122,4	39,1	128,2	109,9	39,6	141,2	86,9	40,9	118,3	118,3	43,7	123,1	107,6	44,2	135,4	84,7	45,6	113,9	113,9	48,9	117,5	105,2	49,3	129,1	82,5	50,8	109,0	109,0	54,7	111,6	102,5	55,1	122,3	80,1	56,6
	32,0	128,8	128,8	39,7	129,9	126,3	39,8	141,1	104,5	40,9	124,6	124,6	44,4	125,1	123,4	44,4	135,3	102,4	45,6	119,9	119,9	49,7	120,0	119,8	49,7	129,1	100,1	50,8	114,9	114,9	55,5	114,8	114,8	55,5	122,4	97,7	56,6
27200	24,0	117,5	102,0	38,6	129,9	77,2	39,8	143,5	52,2	41,1	112,7	99,7	43,1	124,5	75,0	44,4	137,5	50,1	45,8	107,6	97,2	48,1	118,6	72,7	49,5	131,0	47,9	51,0	102,0	94,4	53,7	112,3	70,2	55,2	124,0	45,5	56,8
	27,0	119,8	119,1	38,8	129,8	96,7	39,8	143,4	71,7	41,1	115,4	115,5	43,4	124,4	94,5	44,4	137,3	69,5	45,8	110,9	110,9	48,5	118,5	92,2	49,5	130,9	67,3	51,0	106,0	106,0	54,3	112,3	89,7	55,2	123,9	64,9	56,8
	29,5	126,2	126,2	39,4	130,4	115,9	39,9	143,3	91,0	41,1	121,8	121,9	44,1	125,2	113,6	44,4	137,2	88,9	45,8	117,2	117,2	49,3	119,5	111,0	49,6	130,8	86,6	51,0	112,0	112,1	55,1	113,5	108,1	55,3	123,9	84,2	56,8
	32,0	132,8	132,8	40,1	133,0	132,4	40,1	143,2	110,3	41,1	128,3	128,3	44,8	128,3	128,3	44,8	137,3	108,2	45,8	123,5	123,5	50,1	123,4	123,4	50,1	130,9	105,8	51,0	118,2	118,2	56,0	118,1	118,1	56,0	124,1	103,3	56,8
35000	24,0	122,1	114,8	39,0	134,0	85,1	40,2	147,7	54,3	41,6	117,2	112,1	43,5	128,2	82,8	44,8	141,3	52,2	46,3	111,8	109,1	48,6	122,0	80,5													



Capacidades de Refrigeración

TRAE 60 Hz

Tab. VII-26 - Capacidad de Refrigeración - Solution Plus 500: DX500 c/ TRAE 200 + TRAE 300 - 2 Circuitos

Caudal de Aire (m ³ /h) TEAE	Temperatura de Entrada de Aire en el Condensador (°C)												Temperatura de Entrada de Aire en el Condensador (°C)																								
	29,5						35,0						40,5						46,0																		
	Temperatura de Entrada de Aire en el Evaporador - BU (°C)												Temperatura de Entrada de Aire en el Evaporador - BU (°C)																								
BS	16,0		19,5		23		16,0		19,5		23,0		16,0		19,5		23,0		16		19,5		23,0														
(°C)	Cap. Total	Cap. Sens	Cap. KW	Cap. Total	Cap. Sens	Cap. KW	Cap. Total	Cap. Sens	Cap. KW	Cap. Total	Cap. Sens	Cap. KW	Cap. Total	Cap. Sens	Cap. KW	Cap. Total	Cap. Sens	Cap. KW	Cap. Total	Cap. Sens	Cap. KW	Cap. Total	Cap. Sens	Cap. KW													
25000	24,0	136,8	108,7	48,7	152,3	85,3	50,0	169,2	61,6	51,3	131,6	106,2	54,1	146,6	82,8	55,5	162,9	59,2	56,9	126,1	103,5	60,1	140,4	80,2	61,6	156,1	56,7	63,2	120,1	100,6	66,8	133,7	77,4	68,4	148,8	54,1	70,1
	27,0	137,7	127,1	48,8	152,2	103,8	50,0	169,1	80,1	51,3	132,8	124,5	54,2	146,5	101,3	55,5	162,7	77,7	56,9	127,4	121,5	60,3	140,3	98,7	61,6	155,9	75,1	63,2	121,6	118,2	67,0	133,6	95,9	68,4	148,7	72,5	70,1
	29,5	141,4	141,4	49,1	152,2	122,3	50,0	168,9	98,4	51,3	137,1	137,1	54,6	146,6	119,8	55,5	162,6	96,0	56,9	132,4	132,5	60,8	140,5	117,1	61,6	155,8	93,4	63,2	127,3	127,3	67,7	133,9	114,3	68,5	148,6	90,7	70,1
	32,0	148,8	148,8	49,7	153,3	140,4	50,1	168,8	116,7	51,2	144,3	144,3	55,3	147,8	137,7	55,6	162,5	114,3	56,9	139,5	139,5	61,5	141,9	134,8	61,8	155,7	111,7	63,2	134,2	134,3	68,5	135,6	131,5	68,7	148,4	109,0	70,1
29500	24,0	141,0	117,4	49,1	156,7	90,4	50,3	173,9	63,2	51,6	135,6	114,9	54,5	150,6	87,9	55,8	167,2	60,7	57,3	129,8	112,1	60,5	144,1	85,2	62,0	160,0	58,2	63,6	123,5	109,1	67,2	137,1	82,4	68,8	152,4	55,5	70,6
	27,0	142,8	137,8	49,2	156,6	111,7	50,3	173,7	84,4	51,6	137,7	134,8	54,7	150,5	109,2	55,8	167,1	82,0	57,3	132,2	131,2	60,8	144,0	106,5	62,0	159,9	79,4	63,6	126,5	126,5	67,6	137,0	103,7	68,8	152,3	76,7	70,5
	29,5	149,1	149,1	49,7	156,9	133,0	50,3	173,6	105,6	51,6	144,4	144,4	55,3	151,0	130,4	55,9	166,9	103,2	57,3	139,3	139,3	61,5	144,6	127,6	62,1	159,8	100,6	63,6	133,8	133,8	68,4	137,8	124,6	68,9	152,2	97,9	70,5
	32,0	157,0	157,0	50,3	158,9	152,9	50,5	173,5	126,8	51,6	152,1	152,2	56,0	153,2	149,8	56,1	166,8	124,3	57,3	146,9	146,9	62,3	147,3	146,1	62,3	159,7	121,7	63,6	141,3	141,3	69,3	141,2	141,3	69,3	152,2	118,9	70,5
34000	24,0	144,4	125,6	49,4	160,0	95,2	50,6	177,4	64,6	51,9	138,8	123,0	54,8	153,7	92,7	56,1	170,5	62,1	57,6	132,8	120,0	60,8	147,0	90,0	62,3	163,1	59,5	63,9	126,4	116,9	67,6	139,8	87,1	69,1	155,2	56,8	70,9
	27,0	147,4	146,6	49,6	159,9	119,3	50,6	177,3	88,6	51,9	142,3	142,3	55,1	153,6	116,8	56,1	170,3	86,1	57,6	137,1	137,1	61,3	146,9	114,1	62,3	162,9	83,5	63,9	131,4	131,4	68,2	139,7	111,2	69,1	155,0	80,8	70,8
	29,5	155,4	155,4	50,2	160,7	143,0	50,6	177,1	112,5	51,9	150,4	150,4	55,8	154,6	140,3	56,2	170,2	110,0	57,6	145,0	145,0	62,1	148,1	137,3	62,4	162,8	107,4	63,9	139,2	139,2	69,1	141,2	134,0	69,3	155,0	104,7	70,8
	32,0	163,8	163,8	50,9	164,0	163,2	50,9	177,1	136,3	51,9	158,6	158,6	56,6	158,6	158,6	56,6	170,2	133,8	57,6	153,1	153,1	62,9	153,0	153,0	62,9	162,9	131,2	63,9	147,1	147,1	70,0	147,0	147,1	70,0	155,2	128,3	70,9
40000	24,0	148,2	135,6	49,7	163,5	101,3	50,8	180,9	66,2	52,2	142,4	132,7	55,1	156,9	98,7	56,4	173,7	63,8	57,9	136,3	129,5	61,2	149,9	96,0	62,6	166,1	61,2	64,2	129,7	125,9	68,0	142,4	93,1	69,4	158,0	58,5	71,2
	27,0	153,5	153,5	50,1	163,4	128,9	50,8	180,8	93,7	52,1	148,4	148,4	55,6	156,9	126,3	56,4	173,6	91,3	57,9	142,8	142,8	61,9	150,0	123,5	62,6	165,9	88,7	64,2	136,8	136,8	68,8	142,6	120,6	69,5	157,8	85,9	71,2
	29,5	162,3	162,3	50,8	165,0	155,1	51,0	180,7	121,1	52,1	157,0	157,0	56,4	158,8	152,0	56,6	173,5	118,6	57,8	151,2	151,3	62,7	152,2	148,5	62,8	165,8	116,0	64,2	145,1	145,1	69,7	145,4	144,2	69,8	157,7	113,3	71,1
	32,0	171,3	171,3	51,4	171,2	171,3	51,4	180,9	148,4	52,1	165,8	165,8	57,2	165,7	165,7	57,2	173,8	145,8	57,9	159,8	159,8	63,6	159,8	159,8	63,6	166,3	143,0	64,2	153,4	153,5	70,7	153,4	153,4	70,7	158,4	140,0	71,2

Notas:

- (1) TEAE - Temperatura de entrada de aire en el evaporador
- (2) BS - Bulbo Seco
- (3) BH - Bulbo Húmedo
- (4) Capacidades son brutas y no incluyen el efecto del calor del motor del evaporador. Para obtener capacidades líquidas restar este efecto.
- (5) Calor generado por el motor del evaporador puede obtenerse de manera aproximada por la fórmula: BHP x 0,88 = Mkcal/h
- (6) Capacidades basadas en 18 m equivalente de la línea de succión y 10 m desnivel máx. entre las unidades evaporadora y condensadora.
- (7) Capacidades total bruta e sensible: Mkcal/h
- (8) KW = Consumo eléctrico do compresor + motor del condensador. No incluye motor del evaporador.
- (9) Para operación con R407C, debes corregir los valores de la desenfeno utilizando los siguientes factores:
 Cap. Total => 0,96
 Cap. Sens. => 0,98
 kW => 1,01

Capacidades de Refrigeración

TRCE 50 Hz

Tab. VII-27 - Capacidad de Refrigeración - Solution Plus 050 - DX050 c/ TRCE050 - 1 Circuito

Caudal de Aire (m ³ /h) TEAE	Temperatura de Entrada de Aire en el Condensador (°C)												Temperatura de Entrada de Aire en el Condensador (°C)																								
	29,5						35,0						40,5						46,0																		
	Temperatura de Entrada de Aire en el Evaporador - BU (°C)												Temperatura de Entrada de Aire en el Evaporador - BU (°C)																								
BS (°C)	16,0			19,5			23			16,0			19,5			23,0			16,0			19,5			23,0												
	Cap. Total	Cap. Sens	KW	Cap. Total	Cap. Sens	KW	Cap. Total	Cap. Sens	KW	Cap. Total	Cap. Sens	KW	Cap. Total	Cap. Sens	KW	Cap. Total	Cap. Sens	KW	Cap. Total	Cap. Sens	KW	Cap. Total	Cap. Sens	KW													
2000	24,0	11,0	8,9	4,5	12,3	6,9	4,5	13,7	4,9	4,6	10,6	8,8	4,9	11,8	6,8	5,0	13,2	4,7	5,0	10,2	8,6	5,4	11,4	6,6	5,5	12,7	4,5	5,6	9,7	8,3	6,0	10,9	6,3	6,1	12,1	4,3	6,2
	27,0	11,1	10,5	4,5	12,3	8,6	4,5	13,7	6,5	4,6	10,7	10,3	4,9	11,8	8,4	5,0	13,2	6,3	5,0	10,3	10,1	5,4	11,4	8,2	5,5	12,7	6,1	5,6	9,9	9,8	6,0	10,9	8,0	6,1	12,1	5,9	6,2
	29,5	11,4	11,4	4,5	122,9	9,9	4,5	13,7	7,9	4,6	11,1	11,1	4,9	11,8	9,8	5,0	13,2	7,7	5,0	10,7	10,7	5,5	11,4	9,6	5,5	12,7	7,5	5,6	10,4	10,4	6,1	10,9	9,3	6,1	12,1	7,3	6,2
	32,0	11,9	11,9	4,5	12,3	11,3	4,5	13,7	9,2	4,6	11,6	11,6	5,0	11,9	11,1	5,0	13,2	9,0	5,0	11,2	11,2	5,5	11,5	10,8	5,5	12,7	8,8	5,6	10,9	10,9	6,1	11,0	10,6	6,1	12,1	8,6	6,2
2600	24,0	11,5	10,1	4,5	12,8	7,6	4,6	14,2	5,0	4,6	11,1	9,9	4,9	12,3	7,4	5,0	13,7	4,9	5,1	10,6	9,7	5,5	11,8	7,2	5,5	13,1	4,7	5,6	10,1	9,4	6,0	11,2	7,0	6,1	12,5	4,5	6,2
	27,0	11,8	11,8	4,5	12,8	9,7	4,6	14,2	7,1	4,6	11,4	11,4	5,0	12,3	9,5	5,0	13,7	6,9	5,1	11,0	11,0	5,5	11,8	9,3	5,5	13,1	6,7	5,6	10,6	10,6	6,1	11,2	9,0	6,1	12,5	6,5	6,2
	29,5	12,3	12,3	4,5	12,8	11,3	4,6	14,2	8,8	4,6	12,0	12,0	5,0	12,3	11,1	5,0	13,7	8,6	5,1	11,6	11,6	5,5	11,9	10,9	5,5	13,1	8,4	5,6	11,2	11,2	6,1	11,3	10,7	6,1	12,5	8,2	6,2
	32,0	13,0	13,0	4,6	13,0	12,8	4,6	14,2	10,5	4,6	12,6	12,6	5,0	12,6	12,5	5,0	13,7	10,3	5,1	12,1	12,1	5,5	12,1	12,1	5,5	13,1	10,1	5,6	11,7	11,7	6,1	11,7	11,7	6,1	12,5	9,9	6,2
3400	24,0	12,0	11,4	4,5	13,2	8,4	4,6	14,6	5,2	4,6	11,5	11,2	5,0	12,7	8,2	5,0	14,1	5,1	5,1	11,1	10,9	5,5	12,1	8,0	5,5	13,5	4,9	5,6	10,6	10,6	6,1	11,6	7,8	6,1	12,9	4,7	6,2
	27,0	12,6	12,6	4,5	13,2	11,0	4,6	14,6	7,8	4,6	12,2	12,2	5,0	12,7	10,8	5,0	14,1	7,6	5,1	11,8	11,8	5,5	12,2	10,6	5,5	13,5	7,4	5,6	11,3	11,3	6,1	11,6	10,3	6,1	12,9	7,2	6,2
	29,5	13,3	13,3	4,6	13,4	12,9	4,6	14,6	10,0	4,6	12,8	12,8	5,0	12,9	12,6	5,0	14,1	9,8	5,1	12,4	12,4	5,6	12,4	12,3	5,6	13,5	9,6	5,6	11,9	11,9	6,1	11,9	11,9	6,1	12,8	9,3	6,2
	32,0	13,9	13,9	4,6	13,9	13,9	4,6	14,6	12,0	4,6	13,5	13,5	5,1	13,5	13,5	5,1	14,1	11,8	5,1	13,0	13,0	5,6	13,0	13,0	5,6	13,5	11,6	5,6	12,5	12,5	6,2	12,5	12,5	6,2	12,9	11,4	6,2
4000	24,0	12,3	12,2	4,5	13,4	9,0	4,6	14,8	5,4	4,6	11,8	11,8	5,0	12,9	8,8	5,0	14,3	5,2	5,1	11,4	11,4	5,5	12,3	8,6	5,5	13,7	5,0	5,6	10,9	10,9	6,1	11,7	8,4	6,1	13,0	4,8	6,2
	27,0	13,1	13,1	4,6	13,4	11,9	4,6	14,8	8,3	4,6	12,6	12,6	5,0	12,9	11,7	5,0	14,3	8,1	5,1	12,2	12,2	5,5	12,4	11,4	5,6	13,7	7,9	5,6	11,7	11,7	6,1	11,8	11,1	6,1	13,0	7,7	6,2
	29,5	13,7	13,7	4,6	13,8	13,7	4,6	14,8	10,7	4,6	13,3	13,3	5,0	13,3	13,3	5,0	14,3	10,6	5,1	12,8	12,8	5,6	12,8	12,8	5,6	13,7	10,4	5,6	12,3	12,3	6,2	12,3	12,3	6,2	13,0	10,2	6,2
	32,0	14,4	14,4	4,6	14,4	14,4	4,6	14,9	13,1	4,6	14,0	14,0	5,1	14,0	14,0	5,1	14,3	12,9	5,1	13,5	13,5	5,6	13,5	13,5	5,6	13,8	12,6	5,6	13,0	13,0	6,2	13,0	13,0	6,2	13,1	12,3	6,2

Tab. VII-28 - Capacidad de Refrigeración - Solution Plus 075: DX075 c/ TRCE075 - 1 Circuito

Caudal de Aire (m ³ /h) TEAE	Temperatura de Entrada de Aire en el Condensador (°C)												Temperatura de Entrada de Aire en el Condensador (°C)																								
	29,5						35,0						40,5						46,0																		
	Temperatura de Entrada de Aire en el Evaporador - BU (°C)												Temperatura de Entrada de Aire en el Evaporador - BU (°C)																								
BS (°C)	16,0			19,5			23			16,0			19,5			23,0			16,0			19,5			23,0												
	Cap. Total	Cap. Sens	KW	Cap. Total	Cap. Sens	KW	Cap. Total	Cap. Sens	KW	Cap. Total	Cap. Sens	KW	Cap. Total	Cap. Sens	KW	Cap. Total	Cap. Sens	KW	Cap. Total	Cap. Sens	KW	Cap. Total	Cap. Sens	KW													
3000	24,0	16,5	13,4	7,0	18,5	10,4	7,1	20,7	7,4	7,3	15,9	13,2	7,6	17,9	10,1	7,7	20,0	7,1	7,9	15,3	12,9	8,2	17,2	9,9	8,4	19,2	6,8	8,6	14,7	12,5	8,9	16,5	9,6	9,1	18,4	6,6	9,3
	27,0	16,6	15,8	7,0	18,5	12,9	7,1	20,7	9,8	7,3	16,1	15,5	7,6	17,8	12,6	7,7	19,9	9,6	7,9	15,5	15,1	8,2	17,2	12,3	8,4	19,2	9,3	8,6	14,9	14,8	8,9	16,5	12,0	9,1	18,4	9,0	9,3
	29,5	17,1	17,1	7,0	18,5	14,9	7,1	20,6	11,8	7,3	16,7	16,7	7,6	17,8	14,6	7,7	19,9	11,6	7,9	16,2	16,1	8,3	17,2	14,3	8,4	19,2	11,3	8,6	15,6	15,6	9,0	16,5	14,0	9,1	18,4	11,0	9,3
	32,0	17,9	17,9	7,1	18,6	16,9	7,1	20,6	13,9	7,3	17,5	17,5	7,7	18,0	16,6	7,7	19,9	13,6	7,9	16,9	16,9	8,3	17,3	16,3	8,4	19,2	13,3	8,6	16,4	16,4	9,0	16,7	16,0	9,1	18,4	13,0	9,3
3900	24,0	17,2	15,2	7,0	19,3	11,4	7,2	21,5	7,6	7,4	16,7	14,9	7,6	18,6	11,2	7,8	20,7	7,4	8,0	16,0	14,6	8,3	17,8	10,9	8,4	19,9	7,1	8,6	15,4	14,2	8,9	17,1	10,6	9,1	19,1	6,8	9,3
	27,0	17,7	17,7	7,1	19,3	14,5	7,2	21,5	10,7	7,4	17,1	17,1	7,7	18,5	14,2	7,8	20,7	10,4	8,0	16,6	16,6	8,3	17,8	13,9	8,4	19,9	10,1	8,6	16,0	16,0	9,0	17,1	13,6	9,1	19,0	9,9	9,3
	29,5	18,6	18,6	7,1	19,3	17,0	7,2	21,5	13,3	7,4	18,0	18,0	7,7	18,6	16,7	7,8	20,7	13,0	8,0	17,5	17,5	8,4	17,9	16,4	8,4	19,9	12,7	8,6	16,9	16,9	9,1	17,2	16,1	9,1	19,0	12,4	9,3
	32,0	19,5	19,5	7,2	19,6	19,2	7,2	21,4	15,8	7,4	18,9	18,9	7,8	19,0	18,8	7,8	20,7	15,5	8,0	18,3	18,3	8,5	18,3	18,3	8,5	19,9	15,2	8,6	17,7	17,7	9,2	17,7	17,7	9,2	19,0	14,9	9,3
5100	24,0	18,0	17,2	7,1	19,9	12,7	7,2	22,2	7,9	7,4	17,4	16,8	7,7	19,2	12,4	7,8	21,3	7,7	8,0	16,7	16,4	8,3	18,4	12,1	8,5	20,5	7,4	8,7	16,1	16,0	9,0	17,6	11,8	9,2	19,6	7,1	9,4
	27,0	19,0	19,0	7,2	19,9	16,5	7,2	22,2	11,8	7,4	18,4	18,4	7,8	19,2	16,2	7,8	21,3	11,5	8,0	17,7	17,7	8,4	18,4	15,9	8,5	20,5	11,2	8,7	17,1	17,1	9,1	17,6	15,5	9,2	19,6	18,5	9,4
	29,5	20,0	20,0	7,2	20,2	19,4	7,3	22,2	14,9	7,4	19,3	19,3	7,9	19,5	19,0	7,9	21,3	14,7	8,0	18,7	18,7	8,5	18,7	18,5	8,5	20,4	14,4	8,7	18,0	18,0	9,2	18,0	18,0	9,2	19,6	14,1	9,4
	32,0	21,0	21,0	7,3	21,0	21,0	7,3	22,2	18,1	7,4	20,3	20,3	7,9	20,3	20,3	7,9	21,3	17,8	8,0	19,7	19,7	8,6	19,7	19,7	8,6	20,5	17,5	8,7	19,0	19,0	9,3	19,0	19,0	9,3	19,6	17,2	9,4
6000	24,0	18,5	18,3	7,1	20,3	13,5	7,3	22,5	8,1	7,5	17,8	17,8	7,7	19,6	17,5	7,9	21,7	7,9	8,1	17,2	17,2	8,4	18,7	12,9	8,5	20,8	7,6	8,7	16,6	16,6	9,1	17,9	12,6	9,2	19,9	7,3	9,4
	27,0	19,7	19,7	7,2	20,3	17,8	7,3	22,5	12,5	7,5	19,1	19,1	7,8	19,5	13,2	7,9	21,6	12,2	8,1	18,4	18,4	8,5	18,8	17,2	8,5	20,8	11,9	8,7	17,7	17,7	9,2	18,0	16,8	9,2	19,8	11,6	9,4
	29,5	20,7	20,7	7,3	20,7	20,7	7,3	22,5	16,1	7,5	20,1	20,1	7,9	20,1	20,1	7,9	21,6	15,9	8,1	19,4	19,4	8,6	19,4	19,4	8,6	20,7	15,5	8,7	18,7	18,7	9,3	18,7	18,7	9,3	19,8	15,2	9,4
	32,0	21,8	21,8	7,4	21,8	21,8	7,4	22,6	19,7	7,5	21,1	21,1	8,0	21,1	21,1	8,0	21,7	19,3	8,1	20,4	20,4	8,7	20,4	20,4	8,7	20,9	19,0	8,7	19,7	19,7	9,4	19,7	19,7	9,4	20,0	18,6	9,4

Notas:

- (1) TEAE - Temperatura de entrada de aire en el evaporador
- (2) BS - Bulbo Seco
- (3) BH - Bulbo Húmedo
- (4) Capacidades son brutas y no incluyen el efecto del calor del motor del evaporador. Para obtener capacidades líquidas restar este efecto.
- (5) Calor generado por el motor del evaporador puede obtenerse de manera aproximada por la fórmula: BHP x 0,88 = Mkcal/h
- (6) Capacidades basadas en 18 m equivalente de la línea de succión y 10 m desnivel máx. entre las unidades evaporadora y condensadora.
- (7) Capacidades total bruta e sensible: Mkcal/h
- (8) KW = Consumo eléctrico del compresor + motor del condensador. No incluye motor del evaporador.
- (9) Para operación con R407C, debes corregir los valores de la desenpeno utilizando los siguientes factores:
 Cap. Total => 0.96
 Cap. Sens. => 0.98

Capacidades de Refrigeración

TRCE 50 Hz

Tab. VII-29 - Capacidad de Refrigeración - Solution Plus 100 - DX100 c/ TRCE100 - 1 Circuito

Caudal de Aire (m ³ /h) TEAE	Temperatura de Entrada de Aire en el Condensador (°C)																Temperatura de Entrada de Aire en el Condensador (°C)																				
	29,5								35,0								40,5								46,0												
	Temperatura de Entrada de Aire en el Evaporador - BU (°C)																Temperatura de Entrada de Aire en el Evaporador - BU (°C)																				
BS (°C)	16,0		19,5		23		16,0		19,5		23,0		16,0		19,5		23,0		16		19,5		23,0														
	Cap. Total	Cap. Sens	Cap. Total	Cap. Sens	Cap. Total	Cap. Sens	Cap. Total	Cap. Sens	Cap. Total	Cap. Sens	Cap. Total	Cap. Sens	Cap. Total	Cap. Sens	Cap. Total	Cap. Sens	Cap. Total	Cap. Sens	Cap. Total	Cap. Sens	Cap. Total	Cap. Sens	Cap. Total	Cap. Sens													
4400	24,0	23,1	18,8	10,0	25,8	14,5	10,2	27,6	9,8	11,5	22,2	18,3	10,9	22,2	18,3	10,9	27,6	9,8	11,5	21,2	17,9	12,0	23,7	13,6	12,3	26,4	9,4	12,7	20,1	17,3	13,3	22,5	13,1	13,6	25,0	8,9	13,9
	27,0	23,3	22,1	10,0	25,8	17,9	10,2	27,5	13,2	11,5	22,5	21,6	10,9	22,5	21,6	10,9	27,5	13,2	11,5	21,5	21,0	12,1	23,7	17,0	12,3	26,3	12,8	12,7	20,5	20,3	13,3	22,5	16,5	13,6	25,0	12,3	13,9
	29,5	23,9	23,9	10,0	25,8	20,8	10,2	27,5	16,1	11,5	23,2	23,2	11,0	23,2	23,2	11,0	27,5	16,1	11,5	22,4	22,4	12,2	23,7	19,9	12,3	26,3	15,6	12,7	21,4	21,4	13,5	22,5	19,4	13,6	25,0	15,1	13,9
	32,0	25,0	25,0	10,2	25,9	23,6	10,2	27,5	18,9	11,5	24,3	24,3	11,1	24,3	24,3	11,1	27,5	18,9	11,5	23,4	23,4	12,3	23,9	22,6	12,4	26,3	18,4	12,7	22,5	22,5	13,6	22,7	21,9	13,6	25,0	17,9	13,9
5600	24,0	24,0	21,0	10,1	26,7	15,8	10,3	28,5	10,1	11,6	23,1	20,5	11,0	23,1	20,5	11,0	28,5	10,1	11,6	22,0	20,0	12,1	24,5	14,9	12,4	27,2	9,7	12,8	20,9	19,4	13,4	23,2	14,4	13,7	25,8	9,2	14,0
	27,0	24,5	24,5	10,1	26,7	20,0	10,3	28,5	14,3	11,6	23,7	23,7	11,1	23,7	23,7	11,1	28,5	14,3	11,6	22,8	22,8	12,2	24,5	19,1	12,4	27,2	13,9	12,8	21,8	21,8	13,5	23,2	18,6	13,7	25,8	13,4	14,0
	29,5	25,7	25,7	10,2	26,8	23,4	10,3	28,4	17,8	11,6	24,9	24,9	11,2	24,9	24,9	11,2	28,4	17,8	11,6	23,9	23,9	12,4	24,6	22,5	12,5	27,1	17,3	12,8	22,9	22,9	13,7	23,4	21,9	13,7	25,8	16,8	14,0
	32,0	26,9	26,9	10,4	27,1	26,5	10,4	28,4	21,2	11,6	26,1	26,1	11,4	26,1	26,1	11,4	28,4	21,2	11,6	25,1	25,1	12,5	25,1	25,1	12,5	27,1	20,8	12,8	24,0	24,0	13,8	24,0	24,0	13,8	25,8	20,3	14,0
6800	24,0	24,7	22,9	10,1	27,4	16,9	10,4	29,1	10,4	11,7	23,8	22,4	11,1	23,8	22,4	11,1	29,1	10,4	11,7	22,7	21,8	12,2	25,0	16,0	12,5	27,8	10,0	12,8	21,5	21,1	13,5	23,7	15,5	13,8	26,3	9,5	14,1
	27,0	25,8	25,8	10,2	27,3	21,9	10,4	29,1	15,3	11,7	24,9	24,9	11,2	24,9	24,9	11,2	29,1	15,3	11,7	23,9	23,9	12,4	25,0	20,9	12,5	27,7	14,9	12,8	22,8	22,8	13,7	23,7	20,4	13,8	26,3	14,4	14,1
	29,5	27,0	27,0	10,4	27,6	25,8	10,4	29,1	19,4	11,7	26,1	26,1	11,4	26,1	26,1	11,4	29,1	19,4	11,7	25,1	25,1	12,5	25,3	24,6	12,5	27,7	18,9	12,8	24,0	24,0	13,8	24,1	23,9	13,8	26,3	18,4	14,1
	32,0	28,3	28,3	10,5	28,3	28,3	10,5	29,1	23,4	11,7	27,4	27,4	11,5	27,4	27,4	11,5	29,1	23,4	11,7	26,4	26,4	12,7	26,4	26,4	12,7	27,7	23,0	12,8	25,2	25,2	14,0	25,2	25,2	14,0	26,3	22,5	14,1
8000	24,0	25,4	24,6	10,2	27,8	18,0	10,5	29,6	10,7	11,8	24,4	24,0	11,2	24,4	24,0	11,2	29,6	10,7	11,8	23,3	23,2	12,3	25,4	17,1	12,6	28,2	10,2	12,9	22,2	22,2	13,6	24,1	16,6	13,8	26,7	9,7	14,2
	27,0	26,7	26,7	10,3	27,9	23,6	10,5	29,5	16,3	11,8	25,8	25,8	11,3	25,8	25,8	11,3	29,5	16,3	11,8	24,8	24,8	12,5	25,5	22,6	12,6	28,1	15,8	12,9	23,7	23,7	13,8	24,2	22,1	13,8	26,7	15,3	14,2
	29,5	28,1	28,1	10,5	28,2	27,7	10,5	29,5	20,9	11,8	27,1	27,1	11,5	27,1	27,1	11,5	29,5	20,9	11,8	26,1	26,1	12,6	26,1	26,1	12,6	28,1	20,4	12,9	24,9	24,9	13,9	24,9	24,9	13,9	26,7	20,0	14,2
	32,0	29,5	29,5	10,6	29,5	29,5	10,6	29,6	25,5	11,8	28,5	28,5	11,6	28,5	28,5	11,6	29,6	25,5	11,8	27,4	27,4	12,8	27,4	27,4	12,8	28,2	24,9	12,9	26,2	26,2	14,1	26,2	26,2	14,1	26,8	24,4	14,2

Tab. VII-30 - Capacidad de Refrigeración - Solution Plus 100 - DX100 c/ TRCE100 - 2 Circuitos

Caudal de Aire (m ³ /h) TEAE	Temperatura de Entrada de Aire en el Condensador (°C)																Temperatura de Entrada de Aire en el Condensador (°C)																				
	29,5								35,0								40,5								46,0												
	Temperatura de Entrada de Aire en el Evaporador - BU (°C)																Temperatura de Entrada de Aire en el Evaporador - BU (°C)																				
BS (°C)	16,0		19,5		23		16,0		19,5		23,0		16,0		19,5		23,0		16		19,5		23,0														
	Cap. Total	Cap. Sens	Cap. Total	Cap. Sens	Cap. Total	Cap. Sens	Cap. Total	Cap. Sens	Cap. Total	Cap. Sens	Cap. Total	Cap. Sens	Cap. Total	Cap. Sens	Cap. Total	Cap. Sens	Cap. Total	Cap. Sens	Cap. Total	Cap. Sens	Cap. Total	Cap. Sens	Cap. Total	Cap. Sens													
4400	24,0	22,3	18,4	9,7	24,8	14,1	9,8	27,6	9,8	10,0	21,4	18,0	10,6	23,9	13,8	10,8	26,6	9,4	10,9	20,5	17,6	11,7	22,9	13,3	11,8	25,5	9,0	12,0	19,6	17,1	12,9	21,8	12,9	13,1	24,3	8,6	13,2
	27,0	22,5	21,7	9,7	24,8	17,6	9,8	27,6	13,3	10,0	21,7	21,2	10,6	23,9	17,2	10,8	26,6	12,9	10,9	20,9	20,7	11,7	22,9	16,8	11,8	25,5	12,5	12,0	20,0	20,0	12,9	21,8	16,4	13,1	24,3	12,1	13,2
	29,5	23,3	23,3	9,7	24,8	20,5	9,8	27,6	16,1	10,0	22,6	22,6	10,7	23,9	20,1	10,8	26,5	15,7	10,9	21,8	21,8	11,8	22,9	19,6	11,8	25,4	15,3	12,0	21,0	21,0	13,0	21,9	19,2	13,1	24,3	14,9	13,2
	32,0	24,3	24,3	9,8	25,0	23,2	9,8	27,6	19,0	10,0	23,6	23,6	10,7	24,1	22,8	10,8	26,5	18,6	10,9	22,8	22,8	11,8	23,1	22,3	11,9	25,4	18,2	12,0	22,0	22,0	13,1	22,2	21,7	13,1	24,2	17,7	13,2
5600	24,0	23,1	20,6	9,7	25,7	15,4	9,9	28,5	10,1	10,0	22,3	20,2	10,7	24,7	15,0	10,8	27,4	9,8	11,0	21,3	19,7	11,7	23,6	14,6	11,9	26,2	9,3	12,1	20,3	19,2	12,9	22,5	14,2	13,1	25,0	8,9	13,3
	27,0	23,8	23,8	9,8	25,7	19,7	9,9	28,5	14,4	10,1	23,0	23,0	10,7	24,7	19,3	10,8	27,4	14,0	11,0	22,2	22,2	11,8	23,6	18,8	11,9	26,2	13,6	12,1	21,3	21,3	13,0	22,5	18,4	13,1	25,0	13,2	13,3
	29,5	24,9	24,9	9,8	25,8	23,1	9,9	28,5	17,9	10,0	24,2	24,2	10,8	24,8	22,7	10,8	27,4	17,5	11,0	23,3	23,3	11,9	23,8	22,2	11,9	26,2	17,1	12,1	22,4	22,4	13,1	22,7	21,6	13,2	25,0	16,6	13,3
	32,0	26,2	26,2	9,9	26,2	26,0	9,9	28,5	21,4	10,0	25,3	25,3	10,8	25,3	25,3	10,8	27,4	21,0	11,0	24,4	24,4	11,9	24,4	24,4	11,9	26,2	20,6	12,1	23,5	23,5	13,2	23,5	23,5	13,2	25,0	20,1	13,3
6800	24,0	23,8	22,5	9,8	26,3	16,6	9,9	29,1	10,4	10,1	22,9	22,0	10,7	25,2	16,2	10,8	28,0	10,0	11,0	22,0	21,5	11,8	24,1	15,7	11,9	26,8	9,6	12,1	21,0	20,8	13,0	23,0	15,3	13,1	25,5	9,2	13,3
	27,0	25,0	25,0	9,8	26,3	21,5	9,9	29,1	15,4	10,1	24,1	24,1	10,8	25,2	21,1	10,8	28,0	15,0	11,0	23,3	23,3	11,9	24,2	20,7	11,9	26,7	14,6	12,1	22,3	22,3	13,1	23,0	20,2	13,1	25,5	14,2	13,3
	29,5	26,2	26,2	9,9	26,6	25,4	9,9	29,1	19,5	10,1	25,4	25,4	10,8	25,6	24,8	10,9	27,9	19,1	11,0	24,4	24,4	11,9	24,5	24,2	11,9	26,7	18,7	12,1	23,5	23,5	13,2	23,5	23,4	13,2	25,4	18,3	13,3
	32,0	27,5	27,5	10,0	27,5	27,5	10,0	29,1	23,6	10,1	26,6	26,6	10,9	26,6	26,6	10,9	28,0	23,2	11,0	25,7	25,7	12,0	25,7	25,7	12,0	26,8	22,7	12,1	24,7	24,7	13,3	24,6	24,6	13,3	25,5	22,3	13,3
8000	24,0	24,4	24,0	9,8	26,7	17,7	9,9	29,6	10,7	10,1	23,5	23,4	10,7	27,6	17,3	10,9	28,5	10,3	11,0	22,6	22,6	11,8	26,6	16,8	11,9	27,2	9,9	12,1	21,6	21,6	13,0	25,5	16,4	13,2	26,0	9,4	13,4
	27,0	25,9	25,9	9,9	25,7	23,3	9,9	28,4	16,3	10,1	25,0	25,0	10,8	24,5	22,9	10,9	27,1	16,0	11,0	24,1	24,1	11,9	23,3	22,4	12,0	25,8	15,5	12,1	23,1	23,1	13,2	26,8	21,8	13,2	29,6	15,1	13,4
	29,5	27,2	27,2	10,0	27,1	27,1	10,0	28,4	21,0	10,1	26,3	26,3	10,9	26,3	26,3	10,9	27,1	20,6	11,0	25,3	25,3	12,0	25,3	25,3	12,0	25,8	20,2	12,1	24,3	24,3	13,2	27,3	24,3	13,2	29,6	19,8	13,4
	32,0	28,6	28,6	10,0	28,6	28,6	10,0	28,3	25,6	10,1	27,6	27,6	11,0	27,6	27,6	11,0	27,1	25,2	11,0	26,6	26,																

Capacidades de Refrigeración

TRCE 50 Hz

Tab. VII-31 - Capacidad de Refrigeración - Solution Plus 125: DX125 c/ TRCE125 - 2 Circuitos

Caudal de Aire (m ³ /h) TEAE	Temperatura de Entrada de Aire en el Condensador (°C)												Temperatura de Entrada de Aire en el Condensador (°C)																								
	29,5						35,0						40,5						46,0																		
	Temperatura de Entrada de Aire en el Evaporador - BU (°C)												Temperatura de Entrada de Aire en el Evaporador - BU (°C)																								
BS (°C)	16,0			19,5			23			16,0			19,5			23,0			16,0			19,5			23,0												
	Cap. Total	Cap. Sens	KW	Cap. Total	Cap. Sens	KW	Cap. Total	Cap. Sens	KW	Cap. Total	Cap. Sens	KW	Cap. Total	Cap. Sens	KW	Cap. Total	Cap. Sens	KW	Cap. Total	Cap. Sens	KW	Cap. Total	Cap. Sens	KW													
5500	24,0	28,0	23,4	10,9	31,2	17,9	11,1	34,9	12,4	11,4	27,0	23,0	12,0	30,1	17,5	12,2	33,6	11,9	12,4	26,0	22,4	13,1	29,0	17,0	13,3	32,3	11,5	13,6	24,8	21,9	14,4	27,7	16,5	14,6	30,9	11,0	14,9
	27,0	28,3	27,6	11,0	31,2	22,4	11,1	34,9	16,9	11,4	27,4	27,0	12,0	30,1	21,9	12,2	33,6	16,4	12,4	26,5	26,3	13,1	29,0	21,4	13,3	32,3	15,9	13,6	25,5	25,5	14,4	27,7	20,9	14,6	30,9	15,4	14,9
	29,5	29,5	29,5	11,0	31,3	26,1	11,1	34,8	20,5	11,4	28,6	28,6	12,1	30,2	25,6	12,2	33,6	20,1	12,4	27,7	27,7	13,2	29,0	25,1	13,4	32,3	19,6	13,6	26,8	26,8	14,5	27,8	24,6	14,6	30,9	19,1	14,9
	32,0	30,9	30,9	11,1	31,5	29,6	11,2	34,8	24,2	11,4	30,0	30,0	12,2	30,5	29,1	12,2	33,6	23,8	12,4	29,1	29,1	13,4	29,4	28,5	13,4	32,2	23,3	13,6	28,1	28,1	14,6	28,2	27,8	14,7	30,9	22,8	14,9
7000	24,0	29,1	26,2	11,0	32,3	19,6	11,2	36,0	12,8	11,5	28,1	25,7	12,0	31,1	19,1	12,3	34,7	12,4	12,5	27,0	25,1	13,2	29,9	18,6	13,4	33,3	11,9	13,7	25,8	24,5	14,5	28,6	18,1	14,7	31,8	11,4	15,0
	27,0	30,1	30,1	11,1	32,3	25,1	11,2	36,0	18,3	11,5	29,2	29,2	12,1	31,1	24,6	12,3	34,7	17,8	12,5	28,2	28,2	13,3	29,9	24,1	13,4	33,3	17,3	13,7	27,2	27,2	14,6	28,6	23,6	14,7	31,8	16,8	15,0
	29,5	31,6	31,6	11,2	32,5	29,5	11,2	36,0	22,8	11,5	30,7	30,7	12,2	31,4	28,9	12,3	34,6	22,4	12,5	29,7	29,7	13,4	30,2	28,3	13,4	33,2	21,8	13,7	28,6	28,6	14,7	28,9	27,7	14,7	31,8	21,3	15,0
	32,0	32,2	33,2	11,3	33,2	33,1	11,3	36,0	27,3	11,5	32,2	32,2	12,3	32,2	32,2	12,3	34,6	26,9	12,5	31,1	31,1	13,5	31,1	31,1	13,5	33,2	26,4	13,7	30,0	30,0	14,8	30,0	30,0	14,8	31,8	25,8	15,0
8500	24,0	30,0	28,6	11,1	33,1	21,1	11,3	36,8	13,2	11,5	28,9	28,0	12,1	31,9	20,6	12,3	35,4	12,7	12,6	27,8	27,3	13,2	30,5	20,1	13,5	34,7	12,2	13,8	26,7	26,5	14,5	29,2	19,6	14,7	32,4	11,7	15,0
	27,0	31,6	31,6	11,2	33,1	27,5	11,3	36,8	19,6	11,5	30,6	30,6	12,2	31,9	27,0	12,3	35,4	19,1	12,6	29,5	29,5	13,4	30,6	26,5	13,5	33,9	18,6	13,7	28,4	28,4	14,7	29,3	25,9	14,8	32,4	18,1	15,0
	29,5	33,2	33,2	11,3	33,5	32,3	11,3	36,8	24,9	11,5	32,2	32,2	12,3	32,4	31,7	12,3	35,4	24,5	12,6	31,1	31,1	13,5	31,2	30,9	13,5	33,9	24,0	13,7	30,0	30,0	14,8	30,0	29,9	14,8	32,4	23,5	15,0
	32,0	34,9	34,9	11,4	34,9	34,9	11,4	36,8	30,2	11,5	33,8	33,8	12,5	33,8	33,8	12,4	35,4	29,7	12,6	32,7	32,7	13,6	32,7	32,7	13,6	34,0	29,2	13,8	31,5	31,5	15,0	31,5	31,5	15,0	32,5	28,6	15,0
10000	24,0	30,8	30,5	11,1	33,6	22,5	11,3	37,4	13,5	11,5	29,7	29,7	12,2	32,4	22,0	12,3	35,9	13,1	12,6	28,7	28,7	13,3	31,0	21,6	13,5	34,4	12,6	13,8	27,5	27,5	14,6	29,6	21,0	14,8	32,9	12,1	15,1
	27,0	32,8	32,8	11,2	33,7	29,8	11,3	37,3	20,8	11,5	31,7	31,7	12,3	32,5	29,2	12,4	35,9	20,4	12,6	30,6	30,6	13,5	31,2	28,6	13,5	34,4	19,9	13,8	29,4	29,4	14,8	29,8	28,0	14,8	32,8	19,4	15,1
	29,5	34,5	34,5	11,4	34,5	34,4	11,4	37,3	26,9	11,5	33,4	33,4	12,4	33,4	33,4	12,4	35,9	26,4	12,6	32,3	32,3	13,6	32,2	32,2	13,6	34,4	26,0	13,8	31,0	31,0	14,9	31,0	31,0	14,9	32,8	25,5	15,1
	32,0	36,3	36,3	11,5	36,3	36,3	11,5	37,5	32,8	11,6	35,1	35,1	12,5	35,1	35,1	12,5	36,1	32,3	12,6	33,9	33,9	13,7	33,9	33,9	13,7	34,6	31,7	13,8	32,6	32,6	15,1	32,6	32,6	15,1	33,1	31,0	15,1

Tab. VII-32 - Capacidad de Refrigeración - Solution Plus 150 - DX150 c/ TRCE150 - 1 Circuito

Caudal de Aire (m ³ /h) TEAE	Temperatura de Entrada de Aire en el Condensador (°C)												Temperatura de Entrada de Aire en el Condensador (°C)																								
	29,5						35,0						40,5						46,0																		
	Temperatura de Entrada de Aire en el Evaporador - BU (°C)												Temperatura de Entrada de Aire en el Evaporador - BU (°C)																								
BS (°C)	16,0			19,5			23			16,0			19,5			23,0			16,0			19,5			23,0												
	Cap. Total	Cap. Sens	KW	Cap. Total	Cap. Sens	KW	Cap. Total	Cap. Sens	KW	Cap. Total	Cap. Sens	KW	Cap. Total	Cap. Sens	KW	Cap. Total	Cap. Sens	KW	Cap. Total	Cap. Sens	KW	Cap. Total	Cap. Sens	KW													
6000	24,0	32,5	26,2	13,9	36,5	20,4	14,3	40,8	14,5	14,7	31,1	25,6	15,2	35,0	19,8	15,6	39,1	13,9	16,0	29,6	24,8	16,7	33,3	19,1	17,1	37,3	13,3	17,5	27,9	24,0	18,4	31,4	18,3	18,8	35,3	12,5	19,2
	27,0	32,7	30,9	14,0	36,4	25,2	14,3	40,7	19,3	14,7	31,4	30,1	15,3	34,9	24,5	15,6	39,1	18,7	16,0	30,0	29,3	16,8	33,2	23,8	17,1	37,3	21,0	17,5	28,3	28,2	18,4	31,3	23,0	18,8	35,2	17,2	19,2
	29,5	33,6	33,6	14,0	36,4	29,1	14,3	40,7	23,2	14,7	32,5	32,5	15,4	35,0	28,5	15,6	39,1	22,6	16,0	31,2	31,2	16,9	33,3	27,7	17,1	37,2	21,9	17,5	29,8	29,8	18,6	31,4	26,9	18,8	35,2	21,1	19,2
	32,0	35,2	35,2	14,2	36,6	33,0	14,3	40,7	27,1	14,7	34,0	34,0	15,5	35,1	32,3	15,6	39,1	26,5	16,0	32,8	32,8	17,0	33,5	31,5	17,1	37,2	25,8	17,5	31,3	31,3	18,8	31,7	30,6	18,8	35,2	25,0	19,2
7800	24,0	34,0	29,7	14,1	38,0	22,4	14,4	42,4	15,1	14,8	32,6	29,0	15,4	36,4	21,8	15,7	40,7	14,5	16,1	30,9	28,2	16,9	34,6	21,0	17,2	38,7	13,8	17,7	29,2	27,2	18,5	32,6	20,3	18,9	36,5	13,0	19,4
	27,0	34,8	34,7	14,1	38,0	28,4	14,4	42,4	21,0	14,8	33,5	33,5	15,5	36,4	27,7	15,7	40,6	20,4	16,1	32,1	32,1	17,0	34,6	27,0	17,2	38,7	19,7	17,7	30,5	30,5	18,7	32,6	26,2	18,9	36,5	19,0	19,4
	29,5	36,5	36,5	14,3	38,1	33,3	14,4	42,4	25,9	14,8	35,2	35,2	15,6	36,5	32,6	15,7	40,6	25,3	16,1	33,8	33,8	17,2	34,8	31,8	17,3	38,7	24,6	17,7	32,2	32,2	18,9	32,8	30,8	18,9	36,5	23,8	19,4
	32,0	38,3	38,3	14,4	38,6	37,6	14,5	42,3	30,8	14,8	37,0	37,0	15,8	37,1	36,7	15,8	40,6	30,2	16,1	35,5	35,5	17,3	35,5	35,5	17,3	38,6	29,5	17,7	33,9	33,9	19,1	33,9	33,9	19,1	36,5	28,7	19,4
10200	24,0	35,5	33,6	14,2	39,3	24,8	14,5	43,8	15,7	14,9	34,0	32,8	15,5	37,6	24,2	15,9	42,0	15,0	16,3	32,4	31,8	17,0	35,7	23,4	17,4	39,9	14,4	17,8	30,5	30,5	18,7	33,6	22,6	19,0	37,6	13,6	19,5
	27,0	37,3	37,3	14,4	39,3	32,3	14,5	43,8	23,1	14,9	35,9	35,9	15,7	37,6	31,6	15,9	41,9	22,5	16,3	34,4	34,4	17,2	35,8	30,8	17,4	39,9	21,8	17,8	32,7	32,7	18,9	33,7	29,9	19,0	37,6	21,0	19,5
	29,5	39,2	39,2	14,5	39,8	38,0	14,6	43,7	29,2	14,9	37,8	37,8	15,9	38,2	37,1	15,9	41,9	28,6	16,3	36,3	36,3	17,4	36,4	36,0	17,4	39,8	27,9	17,8	34,5	34,5	19,1	34,5	34,5	19,1	37,5	27,2	19,5
	32,0	41,2	41,2	14,7	41,2	41,2	14,7	43,8	35,4	14,9	39,8	39,8	16,1	39,8	39,8	16,1	42,0	34,7	16,3	38,2	38,2	17,6	38,2	38,2	17,6	39,9	33,9	17,8	36,4	36,4	19,3	36,4	36,4	19,3	37,7	33,1	19,5
12000	24,0	36,4	35,9	14,3	40,0	26,5	14,6	44,5	16,1	15,0	35,0	34,8	15,6	38,3	25,8	15,9	42,6	15,4	16,3	33,3	33,3	17,1	36,3	25,1	17,4	40,5	14,7	17,9	31,6	31,6	18,8	34,1	24,3	19,1	38,2	14,0	19,5
	27,0	38,7	38,7	14,5	40,1	34,9	14,6	44,5	24,5	15,0	37,3	37,3	15,8	38,4	34,1	15,9	42,6	23,9	16,3	35,7	35,7	17,4	36,5	33,3	17,4	40,5	23,2	17,8	33,9	33,9	19,1	34,4	32,3	19,1	38,1	22,5	19,5
	29,5	40,8	40,8	14,7	40,9	40,6	14,7	44,5	31,5	15,0	39,3	39,3	16,0	39,3	39,3	16,0	42,6	30,9	16,3	37,7	37,7	17,6	37,6	37,7	17,6	40,4	30,2	17,8	35,8	35,8	19,3	35,8	35,8	19,3	38,1	29,5	19,5
	32,0	42,9	42,9	14,9	42,9	42,9	14,8	44,6	38,4	15,0	41,4	41,4	16,2	41,4	41,4	16,2	42,7	37,7	16,3	39,7	39,7	17,8	39,7	39,7	17,8	40,7	36,9	17,9	37,8	37,8	19,5	37,8	37,8				



Capacidades de Refrigeración

TRCE 50 Hz

Tab. VII-33 - Capacidad de Refrigeración - Solution Plus 150 - DX150 c/ TRCE150 - 2 Circuitos

Caudal de Aire (m ³ /h) TEAE	Temperatura de Entrada de Aire en el Condensador (°C)												Temperatura de Entrada de Aire en el Condensador (°C)																								
	29,5						35,0						40,5						46,0																		
	Temperatura de Entrada de Aire en el Evaporador - BU (°C)						Temperatura de Entrada de Aire en el Evaporador - BU (°C)						Temperatura de Entrada de Aire en el Evaporador - BU (°C)						Temperatura de Entrada de Aire en el Evaporador - BU (°C)																		
BS (°C)	16,0	19,5	23	16,0	19,5	23,0	16,0	19,5	23,0	16,0	19,5	23,0	16	19,5	23,0	Cap. Total	Cap. Sens	KW	Cap. Total	Cap. Sens	KW	Cap. Total	Cap. Sens	KW	Cap. Total	Cap. Sens	KW										
6000	24,0	33,2	27,0	13,1	37,3	21,0	13,5	41,7	14,8	13,6	32,1	26,5	14,3	36,0	20,4	14,6	40,2	14,3	15,0	30,9	25,9	15,6	34,6	19,8	15,9	38,7	13,7	16,4	29,6	25,3	17,0	33,2	19,3	17,3	37,1	13,2	17,8
	27,0	33,5	31,8	13,1	37,2	25,9	13,4	41,6	19,8	13,8	32,4	31,2	14,3	35,9	25,4	14,6	40,2	19,2	15,0	31,2	30,5	15,6	34,6	24,8	15,9	38,6	18,6	16,4	30,1	29,7	17,0	33,2	24,2	17,3	37,0	18,1	17,8
	29,5	34,5	34,5	13,2	37,2	30,0	13,4	41,6	23,9	13,8	33,5	33,5	14,4	36,0	29,5	14,6	40,1	23,3	15,0	32,5	32,5	15,7	34,6	28,9	15,9	38,6	22,7	16,3	31,4	31,4	17,1	33,2	28,2	17,3	37,0	22,2	17,8
	32,0	36,1	36,1	13,4	37,4	34,0	13,5	41,6	27,9	13,8	35,1	35,1	14,6	36,2	33,4	14,7	40,1	27,4	15,0	34,1	34,1	15,9	34,9	32,8	16,0	38,6	26,8	16,3	33,0	33,0	17,3	33,5	32,1	17,4	37,0	26,2	17,8
7800	24,0	34,8	30,6	13,2	38,8	23,0	13,6	43,3	15,4	14,0	33,5	30,0	14,4	37,4	22,5	14,8	41,7	14,8	15,2	32,3	29,3	15,7	35,9	21,9	16,1	40,0	14,3	16,5	30,9	28,7	17,1	34,4	21,3	17,5	38,3	13,7	17,9
	27,0	35,6	35,6	13,3	38,8	29,2	13,6	43,3	21,5	14,0	34,5	34,5	14,5	37,4	28,7	14,8	41,7	21,0	15,2	33,4	33,4	15,8	35,9	28,0	16,1	40,0	20,4	16,5	32,3	32,3	17,2	34,4	27,4	17,5	38,3	19,8	17,9
	29,5	37,4	37,4	13,5	38,9	34,3	13,6	43,2	26,7	14,0	36,3	36,3	14,7	37,5	33,7	14,8	41,7	26,1	15,2	35,2	35,2	16,0	36,1	33,0	16,1	40,0	25,5	16,5	33,9	33,9	17,4	34,6	32,3	17,5	38,3	24,9	17,9
	32,0	39,2	39,2	13,6	39,5	38,8	13,6	43,2	31,8	13,9	38,1	38,1	14,8	38,2	37,9	14,8	41,6	31,2	15,2	36,9	36,9	16,2	36,9	36,9	16,2	40,0	30,6	16,5	35,6	35,6	17,6	35,6	35,6	17,6	38,3	30,0	17,9
10200	24,0	36,3	34,6	13,4	40,1	25,5	13,7	44,7	16,0	14,1	35,0	33,9	14,5	38,6	24,9	14,9	43,0	15,4	15,3	33,7	33,1	15,8	37,0	24,3	16,2	41,2	14,8	16,6	32,3	32,1	17,2	35,4	23,7	17,6	39,4	14,2	18,0
	27,0	38,2	38,2	13,5	40,1	33,2	13,7	44,7	23,7	14,1	37,0	37,0	14,7	38,7	32,6	14,9	42,9	23,1	15,3	35,7	35,7	16,1	37,1	32,0	16,2	41,2	22,6	16,6	34,4	34,4	17,5	35,5	31,3	17,6	39,4	21,9	18,0
	29,5	40,2	40,2	13,7	40,6	39,1	13,7	44,6	30,1	14,1	39,0	39,0	14,9	39,2	38,3	14,9	42,9	29,5	15,3	37,6	37,6	16,3	37,7	37,4	16,3	41,2	28,9	16,6	36,3	36,3	17,7	36,3	36,3	17,7	39,3	28,3	18,0
	32,0	42,2	42,2	13,9	42,2	42,2	13,9	44,7	36,4	14,1	40,9	40,9	15,1	40,9	40,9	15,1	43,0	35,8	15,3	39,6	39,6	16,5	39,6	39,6	16,5	41,3	35,2	16,6	38,2	38,2	17,9	38,2	38,2	17,9	39,5	34,5	18,0
12000	24,0	37,2	36,9	13,4	40,8	27,2	13,7	45,4	16,4	14,1	36,0	35,9	14,6	39,3	26,6	14,9	43,6	15,8	15,4	34,7	34,7	15,9	37,6	26,0	16,2	41,8	15,2	16,7	33,4	33,4	17,4	36,0	25,4	17,6	39,9	14,6	18,1
	27,0	39,6	39,6	13,6	40,9	35,9	13,8	45,4	25,2	14,1	38,4	38,4	14,9	39,4	35,3	15,0	43,6	24,6	15,4	37,0	37,0	16,2	37,8	34,6	16,3	41,8	24,0	16,7	35,7	35,7	17,6	36,2	33,8	17,7	39,9	23,4	18,1
	29,5	41,8	41,8	13,8	41,8	41,7	13,8	45,3	32,5	14,1	40,4	40,4	15,1	40,4	40,4	15,1	43,6	31,9	15,6	39,0	39,0	16,4	39,0	39,0	16,4	41,8	31,3	16,7	37,6	37,6	17,8	37,6	37,6	17,8	39,9	30,7	18,1
	32,0	43,9	43,9	14,0	43,9	43,9	14,0	45,5	39,6	14,1	42,5	42,5	15,3	42,5	42,5	15,3	43,8	39,0	15,4	41,1	41,1	16,6	41,1	41,1	16,6	42,0	38,3	16,7	39,6	39,6	18,1	39,6	39,6	18,1	40,2	37,5	18,1

Tab. VII-34 - Capacidad de Refrigeración - Solution Plus 200 - DX200 c/ TRCE 100 + TRCE 100 - 2 Circuitos

Caudal de Aire (m ³ /h) TEAE	Temperatura de Entrada de Aire en el Condensador (°C)												Temperatura de Entrada de Aire en el Condensador (°C)																								
	29,5						35,0						40,5						46,0																		
	Temperatura de Entrada de Aire en el Evaporador - BU (°C)						Temperatura de Entrada de Aire en el Evaporador - BU (°C)						Temperatura de Entrada de Aire en el Evaporador - BU (°C)						Temperatura de Entrada de Aire en el Evaporador - BU (°C)																		
BS (°C)	16,0	19,5	23	16,0	19,5	23,0	16,0	19,5	23,0	16,0	19,5	23,0	16	19,5	23,0	Cap. Total	Cap. Sens	KW	Cap. Total	Cap. Sens	KW	Cap. Total	Cap. Sens	KW	Cap. Total	Cap. Sens	KW	Cap. Total	Cap. Sens	KW	Cap. Total	Cap. Sens	KW				
9000	24,0	48,5	39,9	20,6	54,0	30,7	21,1	59,9	21,3	21,6	46,5	39,0	22,4	51,8	29,7	22,9	57,5	20,4	23,5	44,4	37,9	24,5	49,4	28,8	25,1	54,8	19,5	25,7	42,1	36,8	26,8	46,8	27,7	27,4	52,0	18,5	28,1
	27,0	49,0	47,1	20,6	54,0	38,1	21,1	59,9	28,7	21,6	47,3	47,3	22,5	51,8	37,2	22,9	57,5	27,8	23,5	45,2	44,8	24,6	49,4	36,2	25,1	54,8	26,9	25,7	43,1	43,1	27,0	46,8	35,1	27,4	51,9	25,9	28,1
	29,5	50,8	50,8	20,8	54,0	44,3	21,1	59,8	34,9	21,6	49,1	49,1	22,7	51,9	43,3	22,9	57,4	34,0	23,5	47,3	47,3	24,8	49,5	42,3	25,1	54,8	33,0	25,7	45,3	45,3	27,2	47,0	41,2	27,5	51,9	32,0	28,1
	32,0	53,1	53,1	21,0	54,4	50,3	21,1	59,8	41,0	21,6	51,4	51,4	22,9	52,3	49,3	23,0	57,4	40,1	23,5	49,5	49,5	25,1	50,0	48,1	25,1	54,7	39,1	25,7	47,4	47,4	27,5	47,6	46,8	27,5	51,9	38,1	28,1
11300	24,0	50,4	44,6	20,8	55,9	33,4	21,2	61,9	22,0	21,8	48,4	43,6	22,6	53,5	32,4	23,1	59,3	21,1	23,7	46,1	42,5	24,7	51,0	31,4	25,3	56,5	20,1	25,9	43,7	41,3	27,0	48,3	30,3	27,6	53,4	19,1	28,3
	27,0	51,9	51,9	20,9	55,9	42,5	21,2	61,9	31,0	21,8	50,0	50,0	22,8	53,5	41,5	23,1	59,2	30,1	23,7	48,1	48,1	24,9	51,0	40,5	25,3	56,4	29,2	25,9	45,9	45,9	27,3	48,3	39,4	27,6	53,4	28,1	28,3
	29,5	54,4	54,4	21,1	56,1	49,9	21,3	61,8	38,6	21,8	52,5	52,5	23,0	53,9	48,9	23,2	59,2	37,6	23,7	50,4	50,4	25,2	51,4	47,7	25,3	56,4	36,7	25,9	48,2	48,2	27,6	48,8	46,5	27,7	53,4	35,6	28,3
	32,0	57,0	57,0	21,3	57,1	56,4	21,4	61,8	46,1	21,8	55,0	55,0	23,3	55,0	54,9	23,3	59,2	45,1	23,7	52,9	52,9	25,5	52,9	52,9	25,5	56,4	44,1	25,9	50,6	50,6	27,9	50,6	50,6	27,9	53,4	43,1	28,3
13600	24,0	52,0	48,8	20,9	57,2	35,9	21,4	63,3	22,6	21,9	49,8	47,6	22,7	54,7	34,9	23,2	60,5	21,7	23,8	47,6	46,3	24,9	52,1	33,9	25,4	57,6	20,7	26,0	45,2	44,8	27,2	49,2	32,8	27,7	54,5	19,7	28,4
	27,0	54,4	54,4	21,1	57,3	46,5	21,4	63,2	33,2	21,9	52,5	52,5	23,0	54,8	45,6	23,3	60,5	32,3	23,8	50,3	50,3	25,2	52,2	44,5	25,4	57,5	31,3	26,0	48,0	48,0	27,6	49,4	43,3	27,8	54,4	30,3	28,4
	29,5	57,1	57,1	21,4	57,9	54,9	21,4	63,2	42,1	21,9	55,1	55,1	23,3	55,5	53,6	23,3	60,4	41,2	23,8	52,9	52,9	25,5	53,0	52,2	25,5	57,5	40,1	26,0	50,5	50,5	27,9	50,5	50,4	27,9	54,4	39,1	28,4
	32,0	59,9	59,9	21,6	59,8	59,8	21,6	63,3	50,8	21,9	57,8	57,8	23,6	57,8	57,8	23,6	60,6	49,8	23,9	55,5	55,5	25,8	55,4	55,4	25,8	57,7	48,8	26,0	53,0	53,0	28,2	53,0	53,0	28,2	54,6	47,7	28,4
17000	24,0	53,9	53,6	21,1	58,5	39,4	21,5	64,6	23,4	22,0	51,8	51,8	22,9	55,9	38,4	23,4	61,8	22,5	24,0	49,6	49,6	25,1	53,2	37,4	25,5	58,7	21,5	26,1	47,2	47,2	27,5	50,2	36,3	27,9	55,5	20,5	28,6
	27,0	57,3	57,3	21,4	58,8	52,1	21,5	64,6	36,3	22,0	55,2	55,2	23,3	56,3	51,0	23,4	61,7	35,4	24,0	52,8	52,8	25,5	54,9	49,7	25,6	58,7	34,4	26,1	50,3	50,3	27,9	50,8	48,4	27,9	55,4	33,3	28,5
	29,5	60,2	60,2	21,6	60,2	60,2	21,6	64,5	47,0	22,0	58,0	58,0	23,6	58,0	58,0	23,6	61,7	46,0	24,0	55,6	55,6	25,8	55,5	55,5	25,8	58,7	45,0	26,1	52,9	52,9	28,2	52,9	52,9	28,2	55,5	43,9	28,6
	32,0	63,2	63,2	21,9	63,1	63,1	21,9	64,9	57,3	22,1	60,8	60,8	23,9	60,8	60,8	23,9	62,1	56,2	24,0	58,3	58,3	26,1	58,3	58,3	26,1	59,2											

Capacidades de Refrigeración

TRCE 50 Hz

Tab. VII-35 - Capacidad de Refrigeración - Solution Plus 250 - DX250 c/ TRCE 100 + TRCE 150 - 2 Circuitos

Caudal de Aire (m ³ /h) TEAE	Temperatura de Entrada de Aire en el Condensador (°C)															Temperatura de Entrada de Aire en el Condensador (°C)																																												
	29,5															35,0															40,5															46,0														
	Temperatura de Entrada de Aire en el Evaporador - BU (°C)															Temperatura de Entrada de Aire en el Evaporador - BU (°C)															Temperatura de Entrada de Aire en el Evaporador - BU (°C)															Temperatura de Entrada de Aire en el Evaporador - BU (°C)														
BS (°C)	16,0	19,5	23	16,0	19,5	23,0	16,0	19,5	23,0	16,0	19,5	23,0	16,0	19,5	23,0	16,0	19,5	23,0	16,0	19,5	23,0	16,0	19,5	23,0	16,0	19,5	23,0	16,0	19,5	23,0	16,0	19,5	23,0	16,0	19,5	23,0	16,0	19,5	23,0																					
	Cap. Total	Cap. Sens	KW	Cap. Total	Cap. Sens	KW	Cap. Total	Cap. Sens	KW	Cap. Total	Cap. Sens	KW	Cap. Total	Cap. Sens	KW	Cap. Total	Cap. Sens	KW	Cap. Total	Cap. Sens	KW	Cap. Total	Cap. Sens	KW	Cap. Total	Cap. Sens	KW	Cap. Total	Cap. Sens	KW	Cap. Total	Cap. Sens	KW	Cap. Total	Cap. Sens	KW	Cap. Total	Cap. Sens	KW																					
12000	24,0	60,7	51,1	24,7	67,7	39,0	25,2	75,4	26,8	25,9	58,4	50,0	26,9	65,0	37,9	27,8	72,4	25,7	28,3	55,8	48,8	29,5	62,1	36,7	30,1	69,2	24,6	30,9	53,1	47,4	32,2	59,0	35,5	32,9	65,7	23,4	33,8																							
	27,0	61,8	59,9	24,7	67,6	48,8	25,2	75,3	36,6	25,9	59,5	59,0	27,0	64,9	47,7	27,6	72,3	35,5	28,3	57,2	57,2	29,5	62,1	46,5	30,1	69,1	34,3	30,9	54,9	54,9	32,4	59,0	45,3	32,9	65,7	33,1	33,8																							
	29,5	64,4	64,4	25,0	67,9	57,0	25,3	75,2	44,7	25,9	62,3	62,3	27,3	65,2	55,8	27,6	72,2	43,6	28,3	60,1	60,1	29,9	62,4	54,6	30,2	69,0	42,4	30,9	57,7	57,7	32,8	59,4	53,3	33,0	65,6	41,2	33,8																							
	32,0	67,4	67,4	25,2	68,6	64,8	25,4	75,2	52,8	25,9	65,3	65,3	27,6	66,0	63,5	27,6	72,2	51,7	28,3	63,0	63,0	30,2	63,4	62,0	30,2	69,0	50,5	30,9	60,5	60,5	33,1	60,6	60,2	33,1	65,7	49,3	33,8																							
15000	24,0	63,2	57,0	24,9	69,9	42,5	25,4	77,7	27,6	26,1	60,6	55,8	27,1	67,1	41,3	27,8	74,5	26,6	28,5	58,0	54,4	29,7	64,0	40,1	30,3	71,1	25,4	31,1	55,2	52,9	32,4	60,8	38,9	33,2	67,5	24,2	34,0																							
	27,0	65,4	65,4	25,1	69,9	54,4	25,4	77,6	39,6	26,1	63,2	63,2	27,4	67,1	53,3	27,8	74,5	38,5	28,5	60,8	60,8	30,0	64,1	52,1	30,3	71,1	37,3	31,1	58,2	58,2	32,9	60,9	50,8	33,2	67,5	36,1	34,0																							
	29,5	68,8	68,8	25,4	70,5	64,1	25,6	77,6	49,4	26,1	66,5	66,5	27,6	67,7	62,8	27,8	74,4	48,4	28,5	64,0	64,0	30,3	64,8	61,4	30,4	71,0	47,2	31,0	61,3	61,3	33,2	61,8	59,8	33,3	67,4	46,0	34,0																							
	32,0	72,1	72,1	25,6	72,1	72,0	25,6	77,6	59,3	26,1	69,7	69,7	28,0	69,7	69,7	28,0	74,5	58,2	28,5	67,1	67,1	30,7	67,1	67,1	30,7	71,2	57,0	31,1	64,4	64,4	33,6	64,4	64,4	33,6	67,6	55,7	34,1																							
17000	24,0	64,4	60,6	25,0	71,0	44,7	25,6	78,8	28,2	26,3	61,9	59,2	27,3	68,1	43,5	27,8	75,6	27,1	28,6	59,2	57,7	29,8	64,9	42,3	30,4	72,1	25,9	31,2	56,4	55,8	32,6	61,6	41,0	33,3	68,4	24,7	34,1																							
	27,0	67,6	67,6	25,2	71,1	58,0	25,6	78,8	41,5	26,2	65,3	65,3	27,6	68,2	56,8	27,8	75,5	40,4	28,5	62,7	62,7	30,2	65,1	55,5	30,5	72,0	39,2	31,2	60,0	60,0	33,1	61,9	54,1	33,3	68,3	38,0	34,1																							
	29,5	71,1	71,1	25,6	72,0	68,3	25,6	78,7	52,5	26,2	68,6	68,6	27,9	69,2	66,8	28,0	75,5	51,4	28,5	66,0	66,0	30,5	66,3	65,2	30,5	72,0	50,2	31,2	63,2	63,2	33,4	63,3	63,0	33,4	68,3	49,0	34,1																							
	32,0	74,6	74,6	25,9	74,6	74,6	25,9	78,9	63,4	26,3	72,1	72,1	28,3	72,0	72,0	28,3	75,7	62,2	28,6	69,3	69,3	30,9	69,3	69,3	30,9	72,3	61,0	31,2	66,4	66,4	33,9	66,4	66,4	33,9	68,7	59,6	34,1																							
21000	24,0	66,8	66,2	25,2	72,7	48,8	25,7	80,5	29,2	26,4	64,3	64,2	27,5	69,6	47,7	28,0	77,1	28,0	28,7	61,6	61,6	30,0	66,2	46,4	30,5	73,5	26,9	31,4	58,8	58,8	32,9	62,8	45,1	33,4	69,7	25,7	34,3																							
	27,0	71,0	71,0	25,6	73,0	64,4	25,7	80,5	45,1	26,4	68,5	68,5	27,9	70,0	63,1	28,0	77,1	44,0	28,7	65,8	65,8	30,5	66,9	61,7	30,7	73,4	42,8	31,4	62,8	62,8	33,4	63,5	60,1	33,6	69,6	41,5	34,3																							
	29,5	74,8	74,8	25,9	74,8	74,7	25,9	80,4	58,3	26,4	72,1	72,1	28,3	72,1	72,1	28,3	77,0	57,2	28,7	69,3	69,3	30,9	69,3	69,3	30,9	73,5	55,9	31,4	66,2	66,2	33,8	66,2	66,2	33,8	69,7	54,7	34,3																							
	32,0	78,6	78,6	26,2	78,5	78,5	26,2	80,9	71,0	26,4	75,8	75,8	28,6	75,8	75,8	28,6	77,6	69,7	28,8	72,9	72,9	31,2	72,8	72,8	31,2	74,1	68,3	31,4	69,7	69,7	34,3	69,7	69,7	34,3	70,5	66,7	34,4																							

Tab. VII-36 - Capacidad de Refrigeración - Solution Plus 300 - DX300 c/ TRCE150 + TRCE 150 - 2 Circuitos

Caudal de Aire (m ³ /h) TEAE	Temperatura de Entrada de Aire en el Condensador (°C)															Temperatura de Entrada de Aire en el Condensador (°C)																																												
	29,5															35,0															40,5															46,0														
	Temperatura de Entrada de Aire en el Evaporador - BU (°C)															Temperatura de Entrada de Aire en el Evaporador - BU (°C)															Temperatura de Entrada de Aire en el Evaporador - BU (°C)															Temperatura de Entrada de Aire en el Evaporador - BU (°C)														
BS (°C)	16,0	19,5	23	16,0	19,5	23,0	16,0	19,5	23,0	16,0	19,5	23,0	16,0	19,5	23,0	16,0	19,5	23,0	16,0	19,5	23,0	16,0	19,5	23,0	16,0	19,5	23,0	16,0	19,5	23,0	16,0	19,5	23,0	16,0	19,5	23,0	16,0	19,5	23,0																					
	Cap. Total	Cap. Sens	KW	Cap. Total	Cap. Sens	KW	Cap. Total	Cap. Sens	KW	Cap. Total	Cap. Sens	KW	Cap. Total	Cap. Sens	KW	Cap. Total	Cap. Sens	KW	Cap. Total	Cap. Sens	KW	Cap. Total	Cap. Sens	KW	Cap. Total	Cap. Sens	KW	Cap. Total	Cap. Sens	KW	Cap. Total	Cap. Sens	KW	Cap. Total	Cap. Sens	KW	Cap. Total	Cap. Sens	KW																					
15000	24,0	74,0	62,9	28,8	82,4	47,8	29,5	91,8	32,6	30,3	71,0	61,5	31,4	79,1	46,5	32,2	88,1	31,3	33,0	68,0	60,1	34,4	75,6	45,1	35,2	84,2	29,9	36,1	64,7	58,5	37,7	71,9	43,6	38,5	80,2	28,5	39,5																							
	27,0	75,3	74,3	29,0	82,3	60,1	29,5	91,7	44,8	30,3	72,6	72,4	31,6	79,1	58,7	32,2	88,0	43,5	33,0	69,9	69,9	34,6	75,6	57,3	35,2	84,2	42,1	36,1	67,1	58,5	37,7	72,0	55,8	38,5	80,1	40,7	39,5																							
	29,5	78,7	78,7	29,2	82,6	70,3	29,6	91,7	54,9	30,3	76,2	76,2	31,9	79,4	68,8	32,2	88,0	53,6	33,0	73,4	73,4	35,0	76,0	67,4	35,2	84,1	52,2	36,1	70,5	70,5	38,4	72,5	65,8	38,6	80,1	50,8	39,5																							
	32,0	82,5	82,5	29,5	83,6	79,9	29,6	91,6	65,0	30,3	79,8	79,8	32,3	80,5	78,2	32,3	87,9	63,7	33,0	77,0	77,0	35,4	77,3	76,4	35,4	84,1	62,3	36,1	74,0	74,0	38,8	74,0	74,0	38,8	80,1	60,9	39,5																							
18000	24,0	76,3	68,8	29,0	84,6	51,3	29,7	94,1	33,5	30,5	73,3	67,4	31,7	81,2	49,9	32,4	90,3	32,2	33,2	70,1	65,7	34,6	77,5	48,5	35,4	86,2	30,8	36,3	66,8	64,0	37,9	73,7	47,0	38,7	81,9	29,4	39,7																							
	27,0	79,1	79,1	29,3	84,6	65,7	29,7	94,0	47,8	30,5	76,4	76,4	31,9	81,2	64,3	32,4	90,2	46,5	33,2	73,5	73,5	35,0	77,6	62,8	35,4	86,1	45,1	36,3	70,5	70,5	38,4	73,8	61,3	38,8	81,9	43,6	39,7																							
	29,5	83,0	83,0	29,6	85,3	77,3	29,8	94,0	59,7	30,5	80,3	80,3	32,3	81,9	75,8	32,5	90,1	58,4	33,2	77,3	77,3	35,4	78,4	74,1	35,5	86,1	57,0	36,3	74,2	74,2	38,8	74,8	72,3	38,9	81,8	55,5	39,7																							
	32,0	87,1	87,1	29,9	87,1	87,0	29,9	94,0	71,6	30,5	84,2	84,2	32,7	84,2	84,2	32,7	90,2	70,2	33,2	81,2	81,2	35,8	81,1	81,1	35,8	86,2	68,8	36,3	77,9	77,9	39,3	77,9	77,9	39,3	82,0	67,3	39,8																							
20400	24,0	77,9	73,2	29,2	86,0	53,9	29,8	95,5	34,1	30,6	74,8	71,5	31,8	82,4	52,5	32,5	91,6	32,8	33,3	71,6	69,7	34,8	78,6	51,1	35,5	87,4	31,4	36,5	68,3	67,6	38,1	74,7	49,6	38,9	83,0	30,0	39,9																							
	27,0	81,7	81,7	29,5	86,1	70,0	29,8	95,4	50,1	30,6	78,9	78,9	32,2	82,6	68,5	32,5	91,5	48,8	33,3	75,9	75,9	35,2	78,9	67,0	35,6	87,3	47,4	36,4	72,7	72,7	38,6	75,0	65,4	38,9	83,0	45,9	39,9																							
	29,5	85,9	85,9	29,8	87,1	82,5	29,9	95,4	63,4	30,6	83,0	83,0	32,6	83,7	80,7	32,6	91,4	62,0	33,3	79,8	79,8	35,7	80,2	78,8	35,7	87,3	60,6	36,4	76,5	76,5	39,1	76,6	76,4	39,1	82,9	59,2	39,9																							
	32,0	90,1	90,1	30,2	90,1	90,1	30,2	95,6	76,6	30,6	87,1	87,1	32,9	87,1	87,1	32,9	91,7	75,1	33,4	83,9	83,9	36,1	83,9	83,9	36,1	87,6	73,7	36,5	80,4	80,4	39,6	80,4	80,4	39,6	83,3	72,1	39,9																							
25000	24,0	80,6	79,9	29,4	87,9	58,7	30,0	97,5	35,3	30,7	77,6	77,5	32,0	84,2	57,3	32,7	93,4	33,9	33,5	74,4	74,4	35,1	80,3	55,9	35,7	89,1	32,5	36,6	71,1	71,1	38,4	76,1	54,4	39,0	84,5	31,1	40,0																							
	27,0	85,8	85,8	29,8	88,3	77,5	30,0	97,4	54,3	30,7	82,7	82,7	32,5	84,7	76,0	32,7	93,3	52,9	33,5	79,5	79,5																																							



Capacidades de Refrigeración

TRCE 60 Hz

Tab. VII-37 - Capacidad de Refrigeración - Solution Plus 050 - DX050 c/ TRCE050 - 1 Circuito

Caudal de Aire (m ³ /h) TEAE	Temperatura de Entrada de Aire en el Condensador (°C)												Temperatura de Entrada de Aire en el Condensador (°C)																								
	29,5						35,0						40,5						46,0																		
	Temperatura de Entrada de Aire en el Evaporador - BU (°C)												Temperatura de Entrada de Aire en el Evaporador - BU (°C)																								
BS	16,0			19,5			23			16,0			19,5			23,0			16,0			19,5			23,0												
(°C)	Cap. Tot	Cap. Sens	KW	Cap. Tot	Cap. Sens	KW	Cap. Tot	Cap. Sens	KW	Cap. Tot	Cap. Sens	KW	Cap. Tot	Cap. Sens	KW	Cap. Tot	Cap. Sens	KW	Cap. Tot	Cap. Sens	KW	Cap. Tot	Cap. Sens	KW													
2000	24,0	12,1	9,5	5,2	13,6	7,5	5,3	15,2	5,4	5,3	11,7	9,3	5,7	13,1	7,3	5,8	14,6	5,2	5,9	11,2	9,1	6,4	12,6	7,1	6,4	14,0	5,0	6,5	10,7	8,8	7,1	12,0	6,8	7,2	13,4	4,8	7,3
	27,0	12,2	11,2	5,2	13,6	9,1	5,3	15,1	7,1	5,3	11,8	10,9	5,7	13,1	8,9	5,8	14,6	6,9	5,9	11,3	10,7	6,4	12,6	8,7	6,4	14,0	6,7	6,5	10,8	10,4	7,1	12,0	8,5	7,2	13,4	6,4	7,3
	29,5	12,4	12,3	5,2	13,6	10,5	5,3	15,1	8,4	5,3	12,0	12,0	5,7	13,1	10,3	5,8	14,6	8,2	5,9	11,6	11,6	6,4	12,6	10,1	6,4	14,0	8,0	6,5	11,2	11,2	7,1	12,0	9,8	7,2	13,4	7,8	7,3
	32,0	12,9	12,9	5,2	13,6	11,9	5,3	15,1	9,8	5,3	12,6	12,6	5,8	13,2	11,6	5,8	14,6	9,6	5,9	12,2	12,2	6,4	12,6	11,4	6,4	14,0	9,4	6,5	11,7	11,7	7,1	12,1	11,1	7,2	13,4	9,1	7,3
2600	24,0	12,7	10,7	5,2	14,2	8,2	5,3	15,8	5,6	5,4	12,3	10,5	5,8	13,7	8,0	5,8	15,2	5,4	5,9	11,8	10,3	6,4	13,1	7,7	6,5	14,6	5,2	6,6	11,2	10,0	7,1	12,5	7,5	7,2	13,9	4,9	7,3
	27,0	12,9	12,6	5,2	14,2	10,3	5,3	15,8	7,7	5,4	12,5	12,3	5,8	13,7	10,0	5,8	15,2	7,5	5,9	12,0	12,0	6,4	13,1	9,8	6,5	14,6	7,2	6,6	11,5	11,5	7,1	12,5	9,6	7,2	13,9	7,0	7,3
	29,5	13,5	13,5	5,2	14,2	12,0	5,3	15,8	9,4	5,4	13,1	13,1	5,8	13,7	11,7	5,8	15,2	9,2	5,9	12,6	12,6	6,4	13,1	11,5	6,5	14,6	8,9	6,6	12,1	12,1	7,2	12,5	11,2	7,2	13,9	8,7	7,3
	32,0	14,1	14,1	5,3	14,3	13,6	5,3	15,8	11,1	5,4	13,7	13,7	5,8	13,9	13,3	5,8	15,2	10,9	5,9	13,2	13,2	6,5	13,3	13,0	6,5	14,6	10,6	6,6	12,7	12,7	7,2	12,8	12,7	7,2	13,9	10,4	7,3
3400	24,0	13,3	12,1	5,2	14,7	9,0	5,3	16,4	5,8	5,4	12,8	11,9	5,8	14,2	8,8	5,9	15,7	5,6	6,0	12,3	11,6	6,4	13,6	8,6	6,5	15,0	5,4	6,6	11,7	11,3	7,1	12,9	8,3	7,2	14,3	5,1	7,3
	27,0	13,8	13,8	5,3	14,7	11,6	5,3	16,3	8,4	5,4	13,4	13,4	5,8	14,2	11,4	5,9	15,7	8,2	6,0	12,9	12,9	6,5	13,6	11,1	6,5	15,0	8,0	6,6	12,3	12,3	7,2	12,9	10,9	7,2	14,3	7,7	7,3
	29,5	14,5	14,5	5,3	14,8	13,7	5,3	16,3	10,5	5,4	14,0	14,0	5,9	14,3	13,4	5,9	15,7	10,3	6,0	13,5	13,5	6,5	13,7	13,1	6,5	15,0	10,1	6,6	13,0	13,0	7,2	13,1	12,8	7,2	14,3	9,9	7,3
	32,0	15,2	15,2	5,3	15,2	15,2	5,3	16,3	12,7	5,4	14,7	14,7	5,9	14,7	14,7	5,9	15,7	12,4	6,0	14,2	14,2	6,6	14,2	14,2	6,6	15,0	12,2	6,6	13,7	13,7	7,3	13,7	13,7	7,3	14,3	11,9	7,3
4000	24,0	13,6	13,0	5,3	15,0	9,6	5,3	16,6	6,0	5,4	13,1	12,8	5,8	14,4	9,4	5,9	16,0	5,7	6,0	12,6	12,4	6,4	13,8	9,1	6,5	15,3	5,5	6,6	12,0	12,0	7,2	13,1	8,9	7,2	14,6	5,3	7,4
	27,0	14,3	14,3	5,3	15,0	12,5	5,3	16,6	8,9	5,4	13,9	13,9	5,8	14,4	12,3	5,9	16,0	8,7	6,0	13,4	13,4	6,5	13,8	12,0	6,5	15,3	8,4	6,6	12,8	12,8	7,2	13,2	11,8	7,2	14,5	8,2	7,4
	29,5	15,1	15,1	5,3	15,2	14,7	5,3	16,6	11,3	5,4	14,6	14,6	5,9	14,6	14,4	5,9	16,0	11,1	6,0	14,1	14,1	6,5	14,1	14,1	6,5	15,3	10,9	6,6	13,5	13,5	7,3	13,5	13,5	6,1	14,5	10,7	7,4
	32,0	15,8	15,8	5,4	15,8	15,8	5,4	16,6	13,7	5,4	15,3	15,3	5,9	15,3	15,3	5,9	16,0	13,5	6,0	14,8	14,8	6,6	14,8	14,8	6,6	15,3	13,3	6,6	14,2	14,2	7,3	14,2	14,2	7,3	14,6	13,0	7,4

Tab. VII-38 - Capacidad de Refrigeración - Solution Plus 075: DX075 c/ TRCE075 - 1 Circuito

Caudal de Aire (m ³ /h) TEAE	Temperatura de Entrada de Aire en el Condensador (°C)												Temperatura de Entrada de Aire en el Condensador (°C)																								
	29,5						35,0						40,5						46,0																		
	Temperatura de Entrada de Aire en el Evaporador - BU (°C)												Temperatura de Entrada de Aire en el Evaporador - BU (°C)																								
BS	16,0			19,5			23			16,0			19,5			23,0			16,0			19,5			23,0												
(°C)	Cap. Tot	Cap. Sens	KW	Cap. Tot	Cap. Sens	KW	Cap. Tot	Cap. Sens	KW	Cap. Tot	Cap. Sens	KW	Cap. Tot	Cap. Sens	KW	Cap. Tot	Cap. Sens	KW	Cap. Tot	Cap. Sens	KW	Cap. Tot	Cap. Sens	KW													
3000	24,0	18,2	14,3	7,9	20,5	11,3	8,1	22,9	8,2	8,4	17,6	14,0	8,6	19,8	11,0	8,8	22,1	7,9	9,1	17,0	13,7	9,4	19,0	18,2	9,6	21,3	7,6	9,9	16,3	13,3	10,2	18,3	10,3	10,4	20,4	7,3	10,7
	27,0	18,3	16,7	7,9	20,4	13,7	8,1	22,9	10,7	8,3	17,7	16,4	8,6	19,8	13,4	8,8	22,1	10,4	9,1	17,1	16,1	9,4	19,0	13,1	9,6	21,3	10,1	9,9	16,4	15,7	10,2	18,2	12,8	10,4	20,4	9,7	10,7
	29,5	18,6	18,5	8,0	20,4	15,8	8,1	22,9	12,7	8,3	18,0	18,0	8,7	19,7	15,5	8,8	22,1	12,4	9,1	17,5	17,5	9,4	19,0	15,1	9,6	21,2	12,1	9,9	16,9	16,9	10,3	18,2	14,8	10,4	20,4	11,7	10,7
	32,0	19,4	19,4	8,0	20,5	17,8	8,1	22,8	14,7	8,3	18,9	18,9	8,7	19,8	17,5	8,8	22,0	14,4	9,1	18,3	18,3	9,5	19,1	17,2	9,6	21,2	14,1	9,9	17,7	17,7	10,4	18,3	16,8	10,4	20,4	13,8	10,7
3900	24,0	19,1	16,1	8,0	21,4	12,3	8,2	23,9	8,5	8,4	18,5	15,8	8,7	20,7	12,0	8,9	23,0	8,2	9,2	17,8	15,4	9,5	19,9	11,7	9,7	22,1	7,9	10,0	17,0	15,1	10,3	19,0	11,3	10,5	21,2	7,5	10,8
	27,0	19,4	19,0	8,0	21,4	15,4	8,2	23,9	11,6	8,4	18,8	18,5	8,7	20,6	15,1	8,9	23,0	11,3	9,2	18,1	18,1	9,5	19,8	14,7	9,7	22,1	10,9	10,0	17,5	17,5	10,3	19,0	14,4	10,5	21,2	10,6	10,8
	29,5	20,2	20,2	8,1	21,4	17,9	8,2	23,9	14,1	8,4	19,6	19,6	8,8	20,7	17,6	8,9	23,0	13,8	9,2	19,0	19,0	9,6	19,9	17,3	9,7	22,1	13,5	10,0	18,3	18,3	10,4	19,1	16,9	10,5	21,2	13,1	10,8
	32,0	21,2	21,2	8,2	21,6	20,4	8,2	23,8	16,7	8,4	20,6	20,6	8,9	20,9	20,0	8,9	23,0	16,3	9,2	19,9	19,9	9,7	20,1	19,6	9,7	22,1	16,0	10,0	19,3	19,3	10,6	19,4	19,1	10,6	21,2	15,7	10,8
5100	24,0	20,0	18,2	8,1	22,2	13,6	8,3	24,8	8,8	8,5	19,3	17,9	8,8	21,4	13,2	9,0	23,8	8,5	9,3	18,5	17,5	9,6	20,5	12,9	9,8	22,9	8,2	10,0	17,8	17,1	10,4	19,7	12,5	10,6	21,9	7,8	10,9
	27,0	20,7	20,7	8,1	22,2	17,4	8,3	24,7	12,7	8,5	20,1	20,1	8,9	21,4	17,1	9,0	23,9	12,3	9,3	19,4	19,4	9,6	20,5	16,8	9,8	22,9	12,0	10,0	18,7	18,7	10,5	19,7	16,4	10,6	21,8	11,7	10,9
	29,5	21,8	21,8	8,2	22,4	20,5	8,3	24,7	15,8	8,5	21,1	21,1	9,0	21,6	20,1	9,0	23,8	15,5	9,3	20,4	20,4	9,8	20,7	19,7	9,8	22,8	15,2	10,0	19,7	19,7	10,6	19,9	19,3	10,6	21,8	14,8	10,9
	32,0	22,9	22,9	8,3	22,9	22,9	8,3	24,7	19,0	8,5	22,2	22,2	9,1	22,2	22,2	9,1	23,8	18,7	9,3	21,5	21,5	9,9	21,5	21,5	9,9	22,8	18,3	10,0	20,7	20,7	10,7	20,7	10,7	21,8	18,0	10,9	
6000	24,0	20,5	19,6	8,1	22,7	14,4	8,3	25,2	9,0	8,6	19,8	19,2	8,8	21,8	14,1	9,0	24,2	8,7	9,3	19,0	18,7	9,6	20,9	13,8	9,8	23,2	8,4	10,1	18,2	18,1	10,4	20,0	13,4	10,6	22,2	8,0	10,9
	27,0	21,6	21,6	8,2	22,7	18,8	8,3	25,2	13,4	8,6	20,9	20,9	8,9	21,8	18,5	9,0	24,2	13,1	9,3	20,2	20,2	9,7	20,9	18,1	9,8	23,2	12,8	10,1	19,4								

Capacidades de Refrigeración

TRCE 60 Hz

Tab. VII-39 - Capacidad de Refrigeración - Solution Plus 100 - DX100 c/ TRCE100 - 1 Circuito

Caudal de Aire (m ³ /h) TEAE	Temperatura de Entrada de Aire en el Condensador (°C)																Temperatura de Entrada de Aire en el Condensador (°C)																				
	29,5								35,0								40,5								46,0												
	BS (°C)	16,0				19,5				23,0				16,0				19,5				23,0				16				19,5				23,0			
Cap. Tot		Cap. Sens	KW	Cap. Total	Cap. Sens	KW	Cap. Total	Cap. Sens	KW	Cap. Total	Cap. Sens	KW	Cap. Total	Cap. Sens	KW	Cap. Total	Cap. Sens	KW	Cap. Total	Cap. Sens	KW	Cap. Total	Cap. Sens	KW	Cap. Total	Cap. Sens	KW	Cap. Total	Cap. Sens	KW							
4400	24,0	26,1	20,3	12,0	29,1	16,0	12,4	32,3	11,6	12,8	25,1	19,8	13,1	28,0	15,5	13,5	31,0	11,1	13,9	24,1	19,2	14,4	26,8	14,9	14,8	29,7	10,6	15,2	22,9	18,6	15,8	25,5	14,4	16,2	28,3	10,1	16,7
	27,0	26,2	23,7	12,0	29,1	19,4	12,4	32,3	15,0	12,8	25,2	23,2	13,1	28,0	18,9	13,5	31,0	14,5	13,9	24,2	22,6	14,4	26,8	18,4	14,8	29,7	14,0	15,2	23,1	22,0	15,8	25,5	17,8	16,2	28,3	13,5	16,6
	29,5	26,5	26,2	12,1	29,1	22,3	12,4	32,2	17,8	12,8	25,6	25,6	13,2	27,9	21,7	13,5	31,0	17,4	13,9	24,7	24,7	14,5	26,8	21,2	14,8	29,7	16,9	15,2	23,7	23,7	15,9	25,5	20,7	16,2	28,3	16,3	16,6
	32,0	27,5	27,5	12,2	29,1	25,1	12,4	32,2	20,7	12,8	26,7	26,7	13,3	28,0	24,6	13,5	31,0	20,2	13,9	25,8	25,8	14,6	26,8	24,0	14,8	29,7	19,7	15,2	24,8	24,8	16,1	25,6	23,4	16,2	28,2	19,2	16,6
5600	24,0	27,2	22,5	12,2	30,3	17,2	12,6	33,5	11,9	13,0	26,2	22,0	13,3	29,1	16,8	13,7	32,2	11,4	14,1	25,0	21,5	14,5	27,8	16,2	14,9	30,8	10,9	15,4	23,8	20,9	16,0	26,4	15,6	16,4	29,3	10,4	16,8
	27,0	27,5	26,5	12,2	30,3	21,5	12,6	33,5	16,1	13,0	26,5	25,9	13,3	29,1	21,0	13,7	32,2	15,6	14,1	25,4	25,2	14,6	27,8	20,4	14,9	30,7	15,1	15,4	24,3	24,3	16,0	26,4	19,9	16,4	29,2	14,6	16,8
	29,5	28,4	28,4	12,3	30,3	25,0	12,6	33,5	19,6	13,0	27,5	27,5	13,5	29,1	24,4	13,7	32,1	19,1	14,1	26,5	26,5	14,8	27,8	23,9	14,9	30,7	18,6	15,4	25,5	25,5	16,2	26,5	23,3	16,4	29,2	18,0	16,8
	32,0	29,7	29,7	12,5	30,4	28,3	12,6	33,4	23,1	13,0	28,8	28,8	13,6	29,3	27,7	13,7	32,1	22,6	14,1	27,7	27,7	14,9	28,1	27,1	15,0	30,7	22,0	15,4	26,6	26,6	16,4	26,8	26,4	16,4	29,2	21,5	16,8
6800	24,0	28,1	24,6	12,3	31,1	18,4	12,7	34,3	12,2	13,1	27,0	24,0	13,4	29,9	17,9	13,8	33,0	11,7	14,2	25,8	23,5	14,6	28,5	17,4	15,0	31,5	11,2	15,5	24,5	22,8	16,1	27,1	16,8	16,5	29,9	10,7	16,9
	27,0	28,7	28,6	12,3	31,1	23,4	12,7	34,3	17,1	13,1	27,7	27,7	13,5	29,8	22,9	13,8	32,9	16,6	14,2	26,6	26,6	14,8	28,5	22,3	15,0	31,4	16,1	15,5	25,5	25,5	16,2	27,0	21,7	16,5	29,9	15,6	16,9
	29,5	30,0	30,0	12,5	31,1	27,4	12,7	34,3	21,2	13,1	29,0	29,0	13,7	29,9	26,9	13,8	32,9	20,7	14,2	27,9	27,9	15,0	28,6	26,3	15,1	31,4	20,2	15,5	26,8	26,8	16,4	27,2	25,6	16,5	29,8	19,7	16,9
	32,0	31,4	31,4	12,7	31,6	31,0	12,7	34,3	25,3	13,1	30,3	30,3	13,8	30,4	30,2	13,9	32,9	24,8	14,2	29,2	29,2	15,2	29,2	29,2	15,1	31,4	24,3	15,5	28,0	28,0	16,6	28,0	28,0	16,6	29,8	23,7	16,9
8000	24,0	28,7	26,4	12,4	31,7	19,5	12,7	35,0	12,4	13,2	27,6	25,9	13,5	30,4	19,0	13,8	33,5	12,0	14,3	26,4	25,2	14,7	29,0	18,5	15,1	32,0	11,5	15,6	25,1	24,5	16,2	27,5	17,9	16,5	30,3	10,9	17,0
	27,0	29,8	29,8	12,5	31,7	25,1	12,7	34,9	18,1	13,2	28,8	28,8	13,6	30,4	24,6	13,8	33,5	17,6	14,3	27,7	27,7	14,9	29,0	24,1	15,1	32,0	17,1	15,6	26,5	26,5	16,4	27,5	23,5	16,5	30,3	16,5	17,0
	29,5	31,2	31,2	12,7	31,9	29,6	12,8	34,9	22,7	13,1	30,2	30,2	13,8	30,6	29,0	13,9	33,5	22,2	14,3	29,0	29,0	15,1	29,3	28,3	15,2	31,9	21,7	15,6	27,8	27,8	16,6	27,9	27,5	16,6	30,3	21,2	17,0
	32,0	32,7	32,7	12,9	32,7	32,7	12,9	34,9	27,4	13,1	31,6	31,6	14,0	31,6	31,6	14,0	33,5	26,9	14,3	30,4	30,4	15,3	30,4	30,4	15,3	32,0	26,3	15,6	29,1	29,1	16,8	29,1	29,1	16,8	30,3	25,8	17,0

Tab. VII-40 - Capacidad de Refrigeración - Solution Plus 100 - DX100 c/ TRCE100 - 2 Circuitos

Caudal de Aire (m ³ /h) TEAE	Temperatura de Entrada de Aire en el Condensador (°C)																Temperatura de Entrada de Aire en el Condensador (°C)																				
	29,5								35,0								40,5								46,0												
	BS (°C)	16,0				19,5				23,0				16,0				19,5				23,0				16				19,5				23,0			
Cap. Tot		Cap. Sens	KW	Cap. Total	Cap. Sens	KW	Cap. Total	Cap. Sens	KW	Cap. Total	Cap. Sens	KW	Cap. Total	Cap. Sens	KW	Cap. Total	Cap. Sens	KW	Cap. Total	Cap. Sens	KW	Cap. Total	Cap. Sens	KW	Cap. Total	Cap. Sens	KW	Cap. Total	Cap. Sens	KW	Cap. Total	Cap. Sens	KW				
4400	24,0	24,8	19,7	11,2	27,6	15,3	11,4	30,7	11,0	11,6	23,8	19,2	12,3	26,6	14,9	12,5	29,6	10,6	12,8	22,8	18,7	13,7	25,5	14,4	13,9	28,3	10,1	14,1	21,7	18,2	15,1	24,3	13,9	15,4	27,0	9,6	15,7
	27,0	24,9	23,1	11,2	27,6	18,8	11,4	30,7	14,4	11,6	24,0	22,6	12,3	26,6	18,4	12,5	29,6	14,0	12,8	23,0	22,0	13,7	25,5	17,9	13,9	28,3	13,5	14,1	21,9	21,4	15,2	24,2	17,4	15,4	27,0	13,1	15,7
	29,5	25,4	25,4	11,2	27,6	21,7	11,4	30,7	17,3	11,6	24,6	24,6	12,4	26,6	21,2	12,5	29,5	16,9	12,8	23,7	23,7	13,7	25,5	20,7	13,9	28,3	16,4	14,1	22,8	22,8	15,2	24,3	20,2	15,4	27,0	15,9	15,6
	32,0	26,5	26,5	11,3	27,7	24,5	11,4	30,7	20,2	11,6	25,7	25,7	12,5	26,7	24,1	12,5	29,5	19,7	12,8	24,8	24,8	13,8	25,6	23,5	13,9	28,3	19,3	14,1	23,9	23,9	15,3	24,4	23,0	15,4	27,0	18,7	15,6
5600	24,0	25,8	21,9	11,3	28,7	16,7	11,5	31,9	11,3	11,7	24,8	21,4	12,4	27,6	16,2	12,6	30,6	10,9	12,9	23,7	20,9	13,7	26,4	15,7	14,0	29,3	10,4	14,2	22,6	20,4	15,2	25,1	15,2	15,5	27,9	9,9	15,7
	27,0	26,2	25,8	11,3	28,7	20,9	11,5	31,9	15,5	11,7	25,2	25,1	12,4	27,6	20,4	12,6	30,6	15,1	12,8	24,3	24,3	13,8	26,4	19,9	14,0	29,3	14,6	14,2	23,3	23,3	15,3	25,1	19,4	15,5	27,9	14,1	15,7
	29,5	27,3	27,3	11,4	28,7	24,4	11,5	31,9	19,1	11,7	26,4	26,4	12,5	27,6	23,9	12,6	30,6	18,6	12,8	25,5	25,5	13,9	26,5	23,4	14,0	29,3	18,1	14,2	24,5	24,5	15,4	25,2	22,9	15,5	27,8	17,6	15,7
	32,0	28,6	28,6	11,4	29,0	27,7	11,5	31,8	21,8	11,7	27,6	27,6	12,6	27,9	27,1	12,6	30,6	22,1	12,8	26,7	26,7	14,0	26,8	26,5	14,0	29,2	21,6	14,2	25,7	25,7	15,5	25,7	25,6	15,5	27,8	21,1	15,7
6800	24,0	26,6	24,0	11,3	29,5	17,8	11,5	32,6	11,6	11,7	25,6	23,4	12,5	28,3	17,4	12,7	31,3	11,2	12,9	24,4	22,9	13,8	27,0	16,9	14,0	29,9	10,7	14,3	23,3	22,3	15,3	25,7	16,4	15,5	28,5	10,2	15,8
	27,0	27,4	27,4	11,4	29,4	22,8	11,5	32,6	16,6	11,7	26,5	26,5	12,5	28,3	22,4	12,7	31,3	16,1	12,9	25,5	25,5	13,9	27,0	21,8	14,0	29,9	15,6	14,3	24,5	24,5	15,4	25,7	21,3	15,5	28,5	15,1	15,8
	29,5	28,8	28,8	11,5	29,6	26,8	11,5	32,6	20,7	11,7	27,8	27,8	12,6	28,5	26,3	12,7	31,3	20,2	12,9	26,8	26,8	14,0	27,2	25,7	14,0	29,9	19,8	14,3	25,7	25,7	15,5	26,0	25,1	15,5	28,4	19,3	15,8
	32,0	30,1	30,1	11,6	30,1	30,1	11,6	32,6	24,8	11,7	29,2	29,2	12,7	29,2	29,2	12,7	31,3	24,3	12,9	28,1	28,1	14,1	28,1	28,1	14,1	29,9	23,9	14,3	27,0	27,0	15,6	27,0	27,0	15,6	28,5	23,4	15,8
8000	24,0	27,2	25,8	11,4	30,0	18,9	11,5	33,2	11,9	11,8	26,2	25,2	12,5	28,8	18,5	12,7	31,9	11,4	12,9	25,0	24,5	13,8	27,5	18,0	14,1	30,4	10,9	14,3	23,9	23,7	15,3	26,1	17,4	15,6	28,9	10,5	15,8
	27,0	28,5	28,5	11,4	30,0	24,6	11,5	33,2	17,5	11,8	27,5	27,5	12,6	28,8	24,1	12,7	31,8	17,1	12,9	26,5	26,5	14,0	27,5	23,6	14,1	30,4	16,6	14,3	25,4	25,4	15,5	26,2	23,1	15,6	28,9	16,1	15,8
	29,5	29,9	29,9	11,5	30,3	29,0	11,6	33,2	22,3	11,8	28,9	28,9	12,7	29,2	28,3	12,7	31,8	21,8	12,9	27,8	27,8	14,1	27,9	27,6	14,1	30,4	21,3	14,3	26,7	26,7	15,6	26,7	26,7	15,6	28,9	20,8	15,8
	32,0	31,4	31,4	11,6	31,4	31,4	11,6	33,2	26,9	11,8	30,3	30,3	12,8	30,3	30,3	12,8	31,8	26,4	12,9	29,2	29,2	14,2	29,2	29,2	14,2</												

Capacidades de Refrigeración

TRCE 60 Hz

Tab. VII-41 - Capacidad de Refrigeración - Solution Plus 125: DX125 c/ TRCE125 - 2 Circuitos

Caudal de Aire (m ³ /h) TEAE	Temperatura de Entrada de Aire en el Condensador (°C)																Temperatura de Entrada de Aire en el Condensador (°C)																				
	29,5								35,0								40,5								46,0												
	BS (°C)	19,5				23				16,0				19,5				23,0				16,0				19,5				23,0							
Cap. Total		Cap. Sens	KW	Cap. Total	Cap. Sens	KW	Cap. Total	Cap. Sens	KW	Cap. Total	Cap. Sens	KW	Cap. Total	Cap. Sens	KW	Cap. Total	Cap. Sens	KW	Cap. Total	Cap. Sens	KW	Cap. Total	Cap. Sens	KW	Cap. Total	Cap. Sens	KW										
5500	24,0	31,0	24,9	12,6	34,7	19,4	12,9	38,7	13,8	13,2	29,9	24,4	13,8	33,5	18,8	14,1	37,3	13,3	14,5	28,8	23,8	15,2	32,2	18,3	15,5	35,9	12,8	15,9	27,5	23,2	16,8	30,8	17,7	17,1	34,3	12,2	17,5
	27,0	31,2	29,3	12,6	34,6	23,9	12,9	38,7	18,3	13,2	30,2	28,7	13,9	33,4	23,3	14,1	37,3	17,7	14,5	29,1	28,0	15,3	32,1	22,8	15,5	35,9	17,2	15,9	27,9	27,3	16,8	30,8	22,2	17,1	34,3	16,7	17,5
	29,5	32,0	32,0	12,7	34,6	27,6	12,9	38,7	22,0	13,2	31,1	31,1	13,9	33,5	27,1	14,1	37,3	21,4	14,5	30,1	30,1	15,3	32,2	26,5	15,5	35,8	20,9	15,9	29,0	29,0	16,9	30,8	25,9	17,1	34,3	20,3	17,5
	32,0	33,5	33,5	12,8	34,8	31,2	12,9	38,6	25,7	13,2	32,5	32,5	14,0	33,6	30,6	14,1	37,2	25,1	14,5	31,5	31,5	15,5	32,4	30,0	15,6	35,8	24,6	15,9	30,5	30,5	17,1	31,0	29,4	17,1	34,3	24,0	17,5
7000	24,0	32,3	27,8	12,7	36,0	21,1	13,0	40,1	14,3	13,3	31,1	27,3	13,9	34,7	20,5	14,2	38,7	13,7	14,6	29,9	26,7	15,3	33,3	20,0	15,6	37,1	13,2	16,0	28,6	26,0	16,9	31,9	19,4	17,2	35,4	12,6	17,6
	27,0	32,9	32,6	12,7	36,0	26,6	13,0	40,1	19,7	13,3	31,9	31,8	14,0	34,7	26,0	14,2	38,6	19,2	14,6	30,8	30,8	15,4	33,3	25,5	15,6	37,1	18,6	16,0	29,7	29,7	17,0	31,8	24,9	17,2	35,4	18,1	17,6
	29,5	34,4	34,4	12,9	36,1	31,1	13,0	40,1	24,3	13,3	33,4	33,4	14,1	34,8	30,5	14,2	38,6	23,7	14,6	32,3	32,3	15,6	33,4	29,9	15,7	37,0	23,2	16,0	31,2	31,2	17,1	32,0	29,3	17,2	35,4	22,6	17,6
	32,0	36,1	36,1	13,0	36,5	35,2	13,0	37,5	28,8	13,3	35,1	35,1	14,3	35,3	34,5	14,3	38,6	28,3	14,6	33,9	33,9	15,7	34,0	33,7	15,7	37,0	27,7	16,0	32,7	32,7	17,3	32,7	32,7	17,3	35,4	27,1	17,6
8500	24,0	33,3	30,4	12,8	37,0	22,6	13,0	41,1	14,6	13,4	32,1	29,8	14,0	35,6	22,1	14,3	39,6	14,1	14,7	30,8	29,1	15,4	34,1	21,5	15,7	37,9	13,6	16,1	29,5	28,4	17,0	32,6	20,9	17,3	36,2	13,0	17,7
	27,0	34,6	34,6	12,9	36,9	29,1	13,0	41,1	21,1	13,4	33,5	33,5	14,1	35,6	28,5	14,3	39,5	20,5	14,7	32,3	32,3	15,6	34,1	27,9	15,7	37,9	20,0	16,1	31,1	31,1	17,1	32,6	27,3	17,3	36,2	19,4	17,6
	29,5	36,3	36,3	13,0	37,2	34,2	13,1	41,1	26,4	13,4	35,2	35,2	14,3	35,9	33,6	14,3	39,5	25,9	14,7	34,0	34,0	15,7	34,5	32,9	15,8	37,8	25,3	16,1	32,8	32,8	17,3	33,0	32,1	17,3	36,1	24,7	17,6
	32,0	38,1	38,1	13,1	38,1	38,1	13,1	41,1	31,7	13,4	37,0	37,0	14,4	37,0	37,0	14,4	39,5	31,2	14,7	35,7	35,7	15,9	35,7	35,7	15,9	37,9	30,6	16,1	34,4	34,4	17,5	34,4	34,4	17,5	36,2	30,0	17,7
10000	24,0	34,1	32,7	12,8	37,6	24,1	13,1	41,8	15,0	13,4	32,9	32,0	14,1	36,2	23,5	14,4	40,2	14,5	14,7	31,6	31,1	15,5	34,7	22,9	15,8	38,5	13,9	16,1	30,3	30,2	17,0	33,1	22,3	17,3	36,8	13,3	17,7
	27,0	36,0	36,0	13,0	37,7	31,4	13,1	41,8	22,3	13,4	34,8	34,8	14,2	36,2	30,8	14,4	40,2	21,8	14,7	33,6	33,6	15,7	34,8	30,2	15,8	38,5	21,2	16,1	32,3	32,3	17,2	33,2	29,6	17,3	36,7	20,7	17,7
	29,5	37,8	37,8	13,1	38,2	36,8	13,1	41,8	28,4	13,4	36,6	36,6	14,4	36,8	36,1	14,4	40,1	27,9	14,7	35,4	35,4	15,8	35,4	35,2	15,8	38,5	27,3	16,1	34,0	34,0	17,4	34,0	34,0	17,4	36,7	26,7	17,7
	32,0	39,7	39,7	13,3	39,7	39,7	13,3	41,8	34,4	13,4	38,5	38,5	14,6	38,5	38,5	14,6	40,2	33,9	14,7	37,1	37,1	16,0	37,1	37,1	16,0	38,6	33,3	16,2	35,8	35,8	17,6	35,8	35,8	17,6	36,8	32,6	17,7

Tab. VII-42 - Capacidad de Refrigeración - Solution Plus 150 - DX150 c/ TRCE150 - 1 Circuito

Caudal de Aire (m ³ /h) TEAE	Temperatura de Entrada de Aire en el Condensador (°C)																Temperatura de Entrada de Aire en el Condensador (°C)																				
	29,5								35,0								40,5								46,0												
	BS (°C)	19,5				23				16,0				19,5				23,0				16,0				19,5				23,0							
Cap. Total		Cap. Sens	KW	Cap. Total	Cap. Sens	KW	Cap. Total	Cap. Sens	KW	Cap. Total	Cap. Sens	KW	Cap. Total	Cap. Sens	KW	Cap. Total	Cap. Sens	KW	Cap. Total	Cap. Sens	KW	Cap. Total	Cap. Sens	KW	Cap. Total	Cap. Sens	KW	Cap. Total	Cap. Sens	KW	Cap. Total	Cap. Sens	KW	Cap. Total	Cap. Sens	KW	
6000	24,0	36,3	28,1	16,8	40,6	22,3	17,4	45,4	16,3	17,9	34,8	27,4	18,4	39,1	21,5	19,0	43,7	15,6	19,6	33,2	26,6	20,2	37,2	20,8	20,8	41,7	14,9	21,4	36,8	20,7	20,2	41,1	14,6	20,7	39,5	14,1	23,5
	27,0	36,4	32,9	16,8	40,6	27,0	17,4	45,4	21,1	17,9	35,0	32,1	18,4	39,0	26,3	19,0	43,6	20,4	19,6	33,4	31,2	20,3	37,2	25,5	20,8	41,7	19,6	21,4	36,7	25,7	20,2	41,0	19,6	20,7	39,5	18,8	23,5
	29,5	36,8	36,4	16,9	40,6	31,0	17,3	45,4	25,0	17,9	35,5	35,4	18,5	39,0	30,3	19,0	43,6	24,3	19,6	34,1	34,1	20,4	37,2	29,5	20,8	41,6	23,6	21,4	36,7	29,8	20,2	41,0	23,6	20,7	39,4	22,7	23,5
	32,0	38,3	38,3	17,1	40,6	34,9	17,4	45,3	28,9	17,9	37,1	37,1	18,7	39,1	34,2	19,0	43,6	28,2	19,6	35,7	35,7	20,6	37,3	33,4	20,8	41,6	27,5	21,4	36,9	33,8	20,2	41,0	27,7	20,7	39,4	26,6	23,5
7800	24,0	38,1	31,7	17,0	42,6	24,3	17,6	47,5	16,9	18,2	36,5	30,9	18,6	40,8	23,6	19,2	45,6	16,2	19,8	34,8	30,1	20,5	38,9	22,8	21,1	43,4	15,4	21,7	38,2	22,8	20,3	42,6	15,1	20,9	41,1	14,6	23,8
	27,0	38,5	37,3	17,1	42,5	30,3	17,6	47,5	22,8	18,2	37,0	36,4	18,7	40,8	29,5	19,2	45,5	22,1	19,8	35,4	35,2	20,6	38,9	28,7	21,0	43,4	21,4	21,7	38,2	28,9	20,3	42,6	21,3	20,9	41,1	20,5	23,8
	29,5	39,9	39,9	17,3	42,6	35,2	17,6	47,4	27,8	18,2	38,6	38,6	18,9	40,8	34,5	19,2	45,5	27,1	19,8	37,1	37,1	20,8	38,9	33,6	21,1	43,4	26,3	21,7	38,3	33,9	20,3	42,6	26,4	20,9	41,0	25,5	23,8
	32,0	41,8	41,8	17,5	42,8	40,0	17,6	47,4	32,7	18,2	40,4	40,4	19,1	41,2	39,1	19,2	45,5	32,0	19,8	38,9	38,9	21,1	39,4	38,2	21,1	43,3	31,2	21,7	38,9	38,4	20,4	42,5	31,4	20,9	41,0	30,3	23,8
10200	24,0	39,8	35,8	17,2	44,2	26,7	17,8	49,2	17,5	18,4	38,1	35,0	18,8	42,4	26,0	19,4	47,2	16,8	20,0	36,3	34,1	20,7	40,3	25,2	21,2	44,9	16,0	21,9	39,6	25,3	20,5	44,0	15,7	21,1	42,4	15,2	24,0
	27,0	41,1	41,1	17,4	44,2	34,2	17,8	49,2	24,9	18,4	39,6	39,6	19,0	42,4	33,5	19,4	47,1	24,2	20,0	38,0	38,0	20,9	40,3	32,6	21,2	44,9	23,5	21,9	39,6	33,0	20,5	43,9	23,5	21,1	42,4	22,6	24,0
	29,5	43,1	43,1	17,7	44,4	40,2	17,8	49,1	31,1	18,4	41,7	41,7	19,3	42,6	39,4	19,4	47,1	30,4	20,0	40,0	40,0	21,2	40,6	38,5	21,3	44,8	29,6	21,9	40,0	38,8	20,6	43,9	29,9	21,1	42,3	28,8	24,0
	32,0	45,2	45,2	17,9	45,3	45,1	17,9	49,1	37,2	18,4	43,7	43,7	19,6	43,7	43,7	19,6	47,1	36,5	20,0	42,0	42,0	21,5	42,0	42,0	21,5	44,8	35,7	21,9	41,7	41,7	20,8	43,9	36,2	21,1	42,4	34,9	24,0
12000	24,0	40,7	38,6	17,4	45,1	28,4	17,9	50,1	17,9	18,5	39,1	37,6	19,0	43,2	27,7	19,5	48,0	17,2	20,2	37,2	36,5	20,8	41,0	26,9	21,4	45,6	16,4	22,0	40,2	27,0	20,6	44,7	16,2	21,2	43,1	15,6	24,1
	27,0	42,7	42,7	17,6	45,1	36,9	17,9	50,0	26,4	18,5	41,2	41,2	19,2	43,2	36,2	19,5	48,0	25,7	20,2	39,5	39,5	21,1	41,1	35,3	21,4	45,6	24,9	22,0	40,3	35,7	20,6	44,6	25,0	21,2	43,0	24,1	24,1
	29,5	44,9	44,9	17,9	45,5	43,5	18,0	50,0	33,4	18,5	43,4	43,4	19,5	43,7	42,5	19,6	47,9	32,7	20,1	41,6	41,6	21,4	41,7	41,3	21,5	45,6	31,9	22,0	41,2	41,2	20,7	44,6	32,3	21,1	43,0	31,1	24,1
	32,0	47,2	47,2	18,2	47,1	47,1	18,2	50,0	40,4	18,5	45,6	45,6	19,8	45,5	45,5	19,8	48,0	39,7	20,2	43,7	43,7	21,7	43,7	43,7	21,7	45,6	38,9	22,0	43,3								

Capacidades de Refrigeración

TRCE 60 Hz

Tab. VII-43 - Capacidad de Refrigeración - Solution Plus 150 - DX150 c/ TRCE150 - 2 Circuitos

Caudal de Aire (m ³ /h) TEAE		Temperatura de Entrada de Aire en el Condensador (°C)												Temperatura de Entrada de Aire en el Condensador (°C)																							
		29,5						35,0						40,5						46,0																	
BS (°C)	Cap. Total	Temperatura de Entrada de Aire en el Evaporador - BU (°C)												Temperatura de Entrada de Aire en el Evaporador - BU (°C)																							
		16,0			19,5			23,0			16,0			19,5			23,0			16,0			19,5			23,0											
		Cap.	Cap.	KW	Cap.	Cap.	KW	Cap.	Cap.	KW	Cap.	Cap.	KW	Cap.	Cap.	KW	Cap.	Cap.	KW	Cap.	Cap.	KW	Cap.	Cap.	KW	Cap.	Cap.	KW	Cap.	Cap.	KW						
6000	24,0	36,7	28,8	15,1	41,2	22,7	15,5	46,1	16,6	16,0	39,8	22,1	16,9	44,5	15,9	17,4	44,5	15,9	17,4	38,3	21,4	18,5	42,8	15,3	19,0	42,8	15,3	19,0	36,8	20,7	20,2	41,1	14,6	20,7	41,1	14,6	20,7
	27,0	36,9	33,7	15,1	41,2	27,6	15,5	46,1	21,5	15,9	39,8	27,0	16,9	44,5	20,8	17,4	44,5	20,8	17,4	38,3	26,4	18,5	42,8	20,2	19,0	42,8	20,2	19,0	36,7	25,7	20,2	41,0	19,6	20,7	41,0	19,6	20,7
	29,5	37,4	37,2	15,1	41,2	31,8	15,5	46,0	25,6	15,9	39,8	31,1	16,9	44,4	24,9	17,4	44,4	24,9	17,4	38,3	30,5	18,5	42,7	24,3	19,0	42,7	24,3	19,0	36,7	29,8	20,2	41,0	23,6	20,7	41,0	23,6	20,7
	32,0	39,0	39,0	15,3	41,2	35,8	15,5	46,0	29,6	15,9	39,9	35,2	16,9	44,4	29,0	17,4	44,4	29,0	17,4	38,4	34,5	18,5	42,7	28,4	19,0	42,7	28,4	19,0	36,9	33,8	20,2	41,0	27,7	20,7	41,0	27,7	20,7
7800	24,0	38,5	32,3	15,2	43,1	24,7	15,7	48,1	17,1	16,1	41,6	24,1	17,1	46,3	16,5	17,6	46,3	16,5	17,6	39,9	23,4	18,7	44,5	15,8	19,2	44,5	15,8	19,2	38,2	22,8	20,3	42,6	15,1	20,9	42,6	15,1	20,9
	27,0	39,0	38,1	15,3	43,1	30,9	15,7	48,1	23,2	16,1	41,5	30,3	17,1	46,3	22,6	17,6	46,3	22,6	17,6	39,9	29,6	18,7	44,5	21,9	19,2	44,5	21,9	19,2	38,2	28,9	20,3	42,6	21,3	20,9	42,6	21,3	20,9
	29,5	40,6	40,6	15,4	43,1	36,0	15,7	48,0	28,3	16,1	41,6	35,4	17,1	46,3	27,7	17,6	46,3	27,7	17,6	40,0	34,7	18,7	44,5	27,0	19,2	44,5	27,0	19,2	38,3	33,9	20,3	42,6	26,4	20,9	42,6	26,4	20,9
	32,0	42,5	42,5	15,6	43,4	40,9	15,7	48,0	33,4	16,1	42,0	40,1	17,1	46,2	32,8	17,6	46,2	32,8	17,6	40,4	39,3	18,7	44,4	32,1	19,2	44,4	32,1	19,2	38,9	38,4	20,4	42,5	31,4	20,9	42,5	31,4	20,9
10200	24,0	40,3	36,7	15,4	44,8	27,3	15,8	49,9	17,7	16,3	43,1	26,7	17,3	48,0	17,1	17,8	48,0	17,1	17,8	41,4	26,0	18,8	46,0	16,4	19,4	46,0	16,4	19,4	39,6	25,3	20,5	44,0	15,7	21,1	44,0	15,7	21,1
	27,0	41,8	41,8	15,5	44,8	35,1	15,8	49,8	25,5	16,3	43,1	34,4	17,3	47,9	24,8	17,8	47,9	24,8	17,8	41,4	33,7	18,8	46,0	16,6	19,4	46,0	16,6	19,4	39,6	33,0	20,5	43,9	23,5	21,1	43,9	23,5	21,1
	29,5	43,9	43,9	15,7	45,0	41,3	15,8	49,8	31,9	16,3	43,4	40,5	17,3	47,9	31,2	17,8	47,9	31,2	17,8	41,8	39,7	18,9	45,9	30,6	19,4	45,9	30,6	19,4	40,0	38,8	20,6	43,9	29,9	21,1	43,9	29,9	21,1
	32,0	46,1	46,1	15,9	46,0	46,0	15,9	49,8	38,3	16,3	44,7	44,7	17,4	47,9	37,6	17,8	47,9	37,6	17,8	43,2	43,2	19,0	45,9	36,9	19,4	47,9	37,6	17,8	41,7	41,7	20,8	43,9	36,2	21,1	43,9	36,2	21,1
12000	24,0	41,3	39,5	15,5	45,6	29,1	15,9	50,7	18,2	16,4	43,9	28,4	17,3	48,8	17,5	17,9	48,8	17,5	17,9	42,1	27,7	18,9	46,7	16,8	19,5	46,7	16,8	19,5	40,2	27,0	20,6	44,7	16,2	21,2	44,7	16,2	21,2
	27,0	43,5	43,5	15,7	45,7	37,9	15,9	50,7	27,0	16,4	43,9	37,2	17,3	48,7	26,3	17,9	48,7	26,3	17,9	42,2	36,5	18,9	46,7	25,7	19,5	46,7	25,7	19,5	40,3	35,7	20,6	44,6	25,0	21,2	44,6	25,0	21,2
	29,5	45,7	45,7	15,9	46,2	44,6	16,0	50,7	34,3	16,4	44,6	43,6	17,4	48,7	33,6	17,9	48,7	33,6	17,9	42,9	42,6	19,0	46,7	33,0	19,5	46,7	33,0	19,5	41,2	41,2	20,7	44,6	32,3	21,1	44,6	32,3	21,1
	32,0	48,0	48,0	16,1	48,0	48,0	16,1	50,7	41,6	16,4	46,5	46,5	17,6	48,8	40,9	17,9	48,8	40,9	17,9	45,0	45,0	19,3	46,8	40,1	19,5	46,8	40,1	19,5	43,3	43,3	21,0	44,7	39,4	21,2	44,7	39,4	21,2

Tab. VII-44 - Capacidad de Refrigeración - Solution Plus 200 - DX200 c/ TRCE 100 + TRCE 100 - 2 Circuitos

Caudal de Aire (m ³ /h) TEAE		Temperatura de Entrada de Aire en el Condensador (°C)												Temperatura de Entrada de Aire en el Condensador (°C)																							
		29,5						35,0						40,5						46,0																	
BS (°C)	Cap. Total	Temperatura de Entrada de Aire en el Evaporador - BU (°C)												Temperatura de Entrada de Aire en el Evaporador - BU (°C)																							
		16,0			19,5			23,0			16,0			19,5			23,0			16,0			19,5			23,0											
		Cap.	Cap.	KW	Cap.	Cap.	KW	Cap.	Cap.	KW	Cap.	Cap.	KW	Cap.	Cap.	KW	Cap.	Cap.	KW	Cap.	Cap.	KW	Cap.	Cap.	KW	Cap.	Cap.	KW	Cap.	Cap.	KW	Cap.	Cap.	KW			
9000	24,0	53,5	42,4	23,8	59,6	33,1	24,5	66,1	23,6	25,2	51,3	41,3	26,1	57,1	32,0	26,8	63,4	22,6	27,6	48,9	40,1	28,7	54,4	30,8	29,4	60,4	21,5	30,3	46,3	38,9	31,5	51,5	29,6	32,4	57,2	20,3	33,2
	27,0	53,8	49,8	23,8	59,5	40,5	24,5	66,1	31,0	25,2	51,7	48,7	26,1	57,1	39,4	26,8	63,3	30,0	27,6	49,4	47,4	28,7	54,4	38,3	29,4	60,3	28,9	30,3	46,9	45,9	31,6	51,5	37,0	32,4	57,1	27,7	33,2
	29,5	55,0	55,0	24,0	59,5	46,7	24,5	66,0	37,2	25,2	53,1	53,1	26,3	57,1	45,6	26,8	63,3	36,2	27,6	51,1	51,1	29,0	54,4	44,5	29,4	60,3	35,0	30,3	48,9	48,9	31,9	51,6	43,2	32,4	57,1	33,8	33,2
	32,0	57,4	57,4	24,2	59,7	62,9	24,5	66,0	43,4	25,2	55,5	55,5	26,6	57,4	51,7	26,8	63,2	42,3	27,6	53,4	53,4	29,3	54,8	50,5	29,5	60,3	41,2	30,3	51,1	51,1	32,3	52,0	49,1	32,4	57,0	39,9	33,2
11300	24,0	55,8	47,2	24,1	61,9	35,8	24,7	68,5	24,3	25,5	53,4	46,1	26,3	59,2	34,7	27,1	65,5	23,3	27,9	50,9	44,8	28,9	56,3	33,5	29,7	62,3	22,2	30,6	48,1	43,5	31,8	53,2	32,3	32,6	58,9	21,0	33,5
	27,0	56,6	55,7	24,2	61,8	44,9	24,7	68,4	33,4	25,5	54,5	54,2	26,5	59,2	43,8	27,1	65,5	32,4	27,9	52,2	52,2	29,1	56,3	42,6	29,7	62,3	31,2	30,6	49,8	49,8	32,1	53,2	41,4	32,6	58,9	30,0	33,5
	29,5	59,1	59,1	24,4	62,0	52,5	24,8	68,4	40,9	25,5	57,0	57,0	26,8	59,4	51,3	27,1	65,4	39,9	27,9	54,7	54,7	29,5	56,6	50,1	29,7	62,3	38,7	30,6	52,2	52,2	32,5	53,5	48,7	32,7	58,8	37,5	33,5
	32,0	61,7	61,7	24,7	62,6	59,6	24,8	68,4	48,5	25,5	59,6	59,6	27,1	60,1	58,3	27,2	65,4	47,4	27,9	57,3	57,3	29,8	57,4	56,7	29,9	62,3	46,2	30,6	54,7	54,7	32,9	54,7	54,7	32,9	58,8	45,0	33,5
13600	24,0	57,5	51,6	24,3	63,5	38,4	24,9	70,1	24,9	25,7	55,0	50,4	26,5	60,7	37,2	27,2	67,0	23,9	28,1	52,4	49,0	29,1	57,7	36,1	29,9	63,7	22,8	30,7	49,6	47,5	32,0	54,4	34,8	32,8	60,1	21,5	33,7
	27,0	59,3	59,3	24,5	63,5	49,1	24,9	70,1	35,6	25,7	57,2	57,2	26,8	60,7	48,0	27,2	67,0	34,5	28,1	54,8	54,8	29,5	57,7	46,7	29,9	63,7	33,4	30,7	52,2	52,2	32,5	54,5	45,4	32,8	60,1	32,2	33,7
	29,5	62,2	62,2	24,8	63,9	57,7	25,0	70,1	44,5	25,7	60,0	60,0	27,2	61,2	56,5	27,3	67,0	43,4	28,1	57,5	57,5	29,9	58,2	55,1	30,0	63,7	42,2	30,7	54,8	54,8	32,9	55,2	53,5	32,9	60,0	41,0	33,7
	32,0	65,1	65,1	25,1	65,1	64,9	25,1	70,1	53,3	25,7	62,8	62,8	27,5	62,7	62,7	27,5	67,0	52,2	28,1	60,2	60,2	30,3	60,2	60,2	30,2	63,7	51,0	30,7	57,5	57,5	33,3	57,4	57,4	33,3	60,2	49,7	33,7
17000	24,0	59,5	57,2	24,5	65,1	41,9	25,1	71,8	25,8	25,9	57,0	55,7	26,8	62,2	40,8	27,4	68,5	24,7	28,2	54,3	53,9	29,4	59,0	39,6	30,1	65,1	23,6	30,9	51,6	51,6	32,4	55,6	38,3	33,0	61,3	22,4	33,9
	27,0	62,7	62,7	24,8	65,2	54,8	25,1	71,7	38,7	25,8	60,3	60,3	27,2	62,3	53,6	27,5	68,5	37,6	28,2	57,7	57,7	29,9	59,2	52,3	30,1	65,1	36,4	30,9	54,9	54,9	32,9	55,4	50,8	33,1	61,3	35,2	33,9
	29,5	65,7	65,7	25,2	66,1	64,3	25,2	71,7	49,4	25,8	63,3	63,3	27,6	63,4	62,7	27,6	68,5	48,3	28,2	60,6	60,6	30,3	60,6	60,5	30,3	65,1	47,1	30,9	57,7	57,7	33,3	57,7	57,7	33,3	61,3	45,9	33,9
	32,0	68,9	68,9	25,5	68,8	68,8	25,5	71,9	59,9	25,9	66,3	66,3																									



Capacidades de Refrigeración

TRCE 60 Hz

Tab. VII-45 - Capacidad de Refrigeración - Solution Plus 250 - DX250 c/ TRCE 100 + TRCE 150 - 2 Circuitos

Caudal de Aire (m ³ /h) TEAE	Temperatura de Entrada de Aire en el Condensador (°C)												Temperatura de Entrada de Aire en el Condensador (°C)																								
	29,5						35,0						40,5						46,0																		
	Temperatura de Entrada de Aire en el Evaporador - BU (°C)												Temperatura de Entrada de Aire en el Evaporador - BU (°C)																								
BS (°C)	16,0				19,5				23,0				16,0				19,5				23,0				16,0				19,5				23,0				
	Cap. Total	Cap. Sens	KW	Cap. Total	Cap. Sens	KW	Cap. Total	Cap. Sens	KW	Cap. Total	Cap. Sens	KW	Cap. Total	Cap. Sens	KW	Cap. Total	Cap. Sens	KW	Cap. Total	Cap. Sens	KW	Cap. Total	Cap. Sens	KW	Cap. Total	Cap. Sens	KW	Cap. Total	Cap. Sens	KW							
12000	24,0	67,4	54,4	28,6	75,3	42,2	29,5	83,9	29,9	30,4	64,8	53,1	31,4	72,3	40,9	32,3	80,5	28,6	33,2	61,9	51,7	34,5	69,0	39,6	35,5	72,3	27,3	36,5	58,8	50,2	38,0	65,5	38,1	39,0	73,0	25,9	40,1
	27,0	68,1	64,2	28,8	75,2	52,1	29,5	83,8	39,7	30,4	65,6	62,7	31,5	72,2	50,8	32,3	80,4	38,5	33,2	62,8	61,1	34,6	69,0	49,4	35,5	76,8	37,1	36,5	59,9	59,3	38,1	65,5	48,0	39,0	72,9	35,7	40,1
	29,5	70,1	70,1	29,0	75,3	60,3	29,5	83,7	47,9	30,4	67,8	67,8	31,7	72,3	59,0	32,3	80,4	46,6	33,2	65,3	65,3	35,0	69,1	57,6	35,5	76,8	45,2	36,5	62,7	62,7	38,6	65,7	56,1	39,0	72,9	43,8	40,1
	32,0	73,3	73,3	29,3	75,8	68,4	29,5	83,7	56,0	30,4	71,0	71,0	32,2	72,9	67,0	32,4	80,3	54,7	33,2	68,4	68,4	35,3	69,8	65,5	35,6	76,7	53,3	36,5	65,6	65,6	39,0	66,5	63,8	39,1	72,9	51,9	40,1
15000	24,0	71,6	60,6	29,0	78,1	45,8	29,8	86,8	30,8	30,7	67,4	69,2	31,7	74,9	44,5	32,6	83,2	29,6	33,6	64,4	57,7	34,8	71,4	43,1	35,8	79,3	28,2	36,8	61,1	56,1	38,3	67,7	41,6	39,3	75,2	26,8	40,4
	27,0	71,7	71,3	29,1	78,0	57,8	29,8	86,7	42,8	30,7	69,1	69,1	31,9	74,8	56,4	32,6	83,1	41,5	33,6	66,5	66,5	35,1	71,4	55,0	35,8	79,3	40,1	36,8	63,6	63,6	38,7	67,7	53,5	39,3	75,1	38,7	40,4
	29,5	75,1	75,1	29,5	78,4	67,7	29,8	86,7	52,7	30,7	72,6	72,6	32,4	75,2	66,2	32,7	83,1	51,4	33,6	69,8	69,8	35,6	71,8	64,7	35,8	79,2	50,0	36,8	66,9	66,9	39,2	68,3	63,1	39,4	75,1	48,6	40,4
	32,0	78,7	78,7	29,8	79,4	76,8	30,0	86,6	62,6	30,7	76,1	76,1	32,7	76,4	75,1	32,7	83,0	61,3	33,6	73,2	73,2	36,0	73,3	73,0	36,0	79,2	59,9	36,8	70,2	70,2	39,7	70,1	70,1	39,7	75,1	58,4	40,4
17000	24,0	71,7	64,4	29,1	79,5	48,0	30,0	88,2	31,4	30,9	68,8	62,9	31,9	76,1	46,6	32,7	84,5	30,1	33,7	65,7	61,3	35,0	72,5	45,2	36,0	80,5	28,8	37,0	62,4	59,5	38,5	68,7	43,8	39,4	76,3	27,3	40,6
	27,0	74,1	74,1	29,3	79,5	61,4	30,0	88,2	44,7	30,9	71,6	71,6	32,2	76,2	60,0	32,7	84,4	43,4	33,7	68,7	68,7	35,4	72,6	58,6	36,0	80,4	42,0	37,0	65,7	65,7	39,0	68,8	57,0	39,4	76,2	40,6	40,6
	29,5	77,8	77,8	29,8	80,0	72,2	30,0	88,1	55,7	30,8	75,1	75,1	32,6	76,8	70,7	32,9	84,4	54,4	33,7	72,2	72,2	35,9	73,3	69,0	36,0	80,4	53,1	37,0	69,1	69,1	39,6	69,7	67,2	39,6	76,2	51,6	40,6
	32,0	81,6	81,6	30,2	81,7	81,3	30,2	88,1	66,8	30,9	78,8	78,8	33,1	78,8	78,8	33,1	84,4	65,4	33,7	75,8	75,8	36,3	75,7	75,7	36,3	80,5	64,0	37,0	72,5	72,5	40,1	72,5	72,5	40,1	76,4	62,5	40,6
21000	24,0	74,2	71,0	29,4	81,5	52,2	30,2	90,3	32,4	31,0	71,2	69,3	32,2	78,0	50,8	33,0	86,4	31,1	33,9	68,0	67,3	35,3	74,2	49,4	36,1	82,3	29,7	37,3	64,7	64,7	38,9	70,3	47,9	39,7	77,9	28,3	40,9
	27,0	78,2	78,2	29,8	81,7	68,1	30,2	90,3	48,3	31,0	75,4	75,4	32,7	78,2	66,7	33,0	86,4	47,0	33,9	72,3	72,3	35,9	74,5	65,1	36,2	82,2	45,6	37,2	69,0	69,0	39,5	70,7	63,5	39,7	77,8	44,2	40,8
	29,5	82,2	82,2	30,2	82,8	80,1	30,3	90,2	61,6	31,0	79,2	79,2	33,1	79,6	78,2	33,2	86,3	60,2	33,9	76,1	76,1	36,5	76,1	75,9	36,5	82,2	58,9	37,2	72,7	72,7	40,1	72,6	72,6	40,1	77,8	57,4	40,8
	32,0	86,2	86,2	30,7	86,2	86,2	30,7	90,4	74,6	31,0	83,2	83,2	33,6	83,1	83,1	33,6	86,6	73,2	34,1	79,9	79,9	37,0	79,8	79,8	37,0	82,6	71,7	37,3	76,3	76,3	40,6	76,3	76,3	40,6	78,3	70,1	40,9

Tab. VII-46 - Capacidad de Refrigeración - Solution Plus 300 - DX300 c/ TRCE 150 + TRCE 150 - 2 Circuitos

Caudal de Aire (m ³ /h) TEAE	Temperatura de Entrada de Aire en el Condensador (°C)												Temperatura de Entrada de Aire en el Condensador (°C)																								
	29,5						35,0						40,5						46,0																		
	Temperatura de Entrada de Aire en el Evaporador - BU (°C)												Temperatura de Entrada de Aire en el Evaporador - BU (°C)																								
BS (°C)	16,0				19,5				23,0				16,0				19,5				23,0				16,0				19,5				23,0				
	Cap. Total	Cap. Sens	KW	Cap. Total	Cap. Sens	KW	Cap. Total	Cap. Sens	KW	Cap. Total	Cap. Sens	KW	Cap. Total	Cap. Sens	KW	Cap. Total	Cap. Sens	KW	Cap. Total	Cap. Sens	KW	Cap. Total	Cap. Sens	KW	Cap. Total	Cap. Sens	KW	Cap. Total	Cap. Sens	KW	Cap. Total	Cap. Sens	KW				
15000	24,0	82,1	67,0	33,6	91,7	51,7	34,5	102,2	36,4	35,6	78,9	65,4	36,8	88,0	50,2	37,8	98,1	34,9	39,0	75,4	63,7	40,4	84,1	48,6	41,5	93,7	33,3	42,8	71,7	61,9	44,4	71,8	61,9	44,4	89,2	31,7	47,0
	27,0	83,0	79,0	33,7	91,7	64,0	34,5	102,1	48,6	35,6	79,9	77,2	36,9	88,0	62,5	37,8	98,1	47,1	39,0	76,6	75,2	40,6	84,1	60,8	41,5	93,7	45,5	42,8	73,2	72,9	44,6	73,2	72,9	44,6	89,1	43,9	46,9
	29,5	85,7	85,7	33,9	91,8	74,3	34,5	102,0	58,8	35,6	82,9	82,9	37,2	88,1	72,7	37,8	98,1	57,3	39,0	79,9	79,9	41,0	84,3	71,0	41,5	93,7	55,7	42,8	76,8	76,8	45,2	76,8	76,8	45,2	89,0	54,0	46,9
	32,0	89,7	89,7	34,3	92,4	84,3	34,6	102,0	68,9	35,6	86,8	86,8	37,7	88,9	82,6	37,9	98,1	67,4	39,0	83,7	83,7	41,5	85,1	80,8	41,7	93,7	65,8	42,8	80,4	80,4	45,7	80,4	80,4	45,7	89,0	64,1	46,9
18000	24,0	84,9	73,1	33,9	94,5	55,3	34,8	105,1	37,3	35,9	81,5	71,4	37,1	90,6	53,7	38,1	100,8	35,8	39,3	77,9	69,7	40,7	86,5	52,0	41,8	96,2	34,2	43,1	74,1	67,8	44,8	74,1	67,8	44,8	91,3	32,5	47,3
	27,0	86,6	86,1	34,0	94,7	69,7	34,8	105,1	51,7	35,9	83,5	83,5	37,3	90,6	68,1	38,1	100,8	50,2	39,3	80,4	80,4	41,0	86,5	66,5	41,8	96,2	48,5	43,1	77,0	77,0	45,2	77,0	77,0	45,2	91,3	46,9	47,3
	29,5	90,7	90,7	34,4	94,8	81,7	34,8	105,1	63,6	35,9	87,7	87,7	37,8	91,0	80,0	38,2	100,8	62,1	39,3	84,4	84,4	41,6	87,0	78,2	41,9	96,2	60,5	43,1	80,9	80,9	45,8	80,9	80,9	45,8	91,3	58,8	47,3
	32,0	95,0	95,0	34,9	96,0	92,8	35,0	105,1	75,5	35,8	91,9	91,9	38,3	92,4	90,7	38,3	100,8	74,0	39,3	88,5	88,5	42,1	88,6	88,3	42,1	96,2	72,3	43,1	84,9	84,9	46,3	84,9	84,9	46,3	91,3	70,6	47,3
20400	24,0	86,7	77,7	34,1	96,2	58,0	35,0	106,9	38,0	36,0	83,2	76,0	37,3	92,2	56,4	38,3	102,4	36,5	39,5	79,5	74,1	40,9	87,9	54,7	42,0	97,7	34,9	43,3	75,6	72,0	45,0	75,6	72,0	45,0	92,6	33,2	47,5
	27,0	89,6	89,6	34,3	96,2	74,1	35,0	106,9	54,0	36,0	86,5	86,5	37,6	92,2	72,5	38,3	102,4	52,5	39,5	83,1	83,1	41,4	88,0	70,8	42,0	97,7	50,9	43,3	79,6	79,6	45,6	79,6	79,6	45,6	92,7	49,2	47,5
	29,5	94,0	94,0	34,8	96,8	87,2	35,0	106,9	67,3	36,0	90,8	90,8	38,1	92,9	85,4	38,4	102,4	65,8	39,5	87,4	87,4	41,9	88,8	83,5	42,1	97,7	64,1	43,3	83,7	83,7	46,2	83,7	83,7	46,2	92,7	62,4	47,5
	32,0	98,6	98,6	35,2	98,7	98,3	35,2	106,9	80,6	36,0	95,2	95,2	38,6	95,2	95,2	38,6	102,4	79,0	39,5	91,7	91,7	42,5	91,7	91,7	42,5	97,7	77,3	43,3	87,9	87,9	46,8	87,9	87,9	46,8	92,7	75,6	47,5
25000	24,0	89,6	85,5	34,3	98,6	62,8	35,2	109,4	39,2	36,3	86,0	83,5	37,6	94,4	61,2	38,5	104,7	37,6	39,7	82,2	81,1	41,3	89,9	59,5	42,3	99,7	36,0	43,5	78,3	78,2	45,4	78,3	78,2	45,4	94,5	34,3	47,8
	27,0	94,3	94,3	34,8	98,8	81,9	35,2	109,4	58,3	36,3	91,0	91,0	38,2	94,6	80,2	38,6	104,7	56,7	39,7	87,3	87,3	41,9	90,3	78,4	42,3	99,7	55,0	43,5	83,5	83,5	46,1	83,5	83,5	46,1	94,5	53,3	47,8
	29,5	99,2	99,2	35,3	100,1	96,5	35,4	109,4	74,1	36,3	95,7	95,7	38,7	96,1	94,2	38,7	104,7	72,5	39,7	91,9	91,9	42,5	92,1	92,1	42,5	99,7	70,8	43,5	87,9	87,9	46,8	87,9	87,9	46,8	94,5	69,1	47,8
	32,0	104,0	104,0	35,8	104,0	104,0	35,8																														

VIII-Desempeño de Ventiladores y Opción de Transmisión



Forward-Curved 50 Hz

Tab. VIII-01 - Desempeño Ventilador Solution Plus 050 - Forward-Curved

Caudal de Aire (m³/h)	Presión Estática Total (mmca)																					
	10		15		20		25		30		35		40		45		50		55		60	
	rpm	bhp	rpm	bhp	rpm	bhp	rpm	bhp	rpm	bhp	rpm	bhp	rpm	bhp	rpm	bhp	rpm	bhp	rpm	bhp	rpm	bhp
2000	----	----	710	0,20	820	0,25	920	0,31	1020	0,37	1110	0,44	1200	0,51	1280	0,57	1370	0,65	1450	0,72	1530	0,79
2200	----	----	720	0,22	820	0,28	920	0,34	1010	0,41	1100	0,48	1180	0,55	1260	0,62	1340	0,70	1420	0,77	1500	0,85
2400	----	----	730	0,26	820	0,32	920	0,38	1010	0,45	1090	0,52	1170	0,60	1250	0,67	1330	0,75	1400	0,83	1470	0,91
2600	----	----	740	0,29	830	0,36	920	0,42	1000	0,50	1090	0,57	1160	0,65	1240	0,73	1310	0,81	1380	0,89	1450	0,98
2800	----	----	750	0,34	840	0,40	930	0,47	1010	0,55	1090	0,62	1160	0,70	1230	0,78	1300	0,87	1370	0,96	1440	1,04
3000	----	----	760	0,38	850	0,45	930	0,52	1010	0,60	1090	0,68	1160	0,76	1230	0,85	1300	0,94	1370	1,02	1430	1,12
3200	----	----	780	0,44	860	0,51	940	0,58	1020	0,66	1090	0,74	1160	0,83	1230	0,92	1300	1,01	1360	1,10	1420	1,19
3400	710	0,41	790	0,50	870	0,57	950	0,65	1030	0,73	1100	0,81	1170	0,90	1230	0,99	1300	1,08	1360	1,18	1420	1,28
3600	730	0,46	810	0,56	890	0,64	960	0,72	1040	0,80	1110	0,89	1170	0,98	1240	1,07	1300	1,17	1360	1,27	1420	1,37
3800	750	0,52	830	0,63	900	0,71	980	0,80	1050	0,88	1110	0,97	1180	1,06	1240	1,16	1300	1,26	1360	1,36	1420	1,46
4000	770	0,57	850	0,70	920	0,79	990	0,88	1060	0,97	1130	1,06	1190	1,16	1250	1,25	1310	1,36	1370	1,46	1420	1,56

Tab. VIII-02 - Desempeño Ventilador Solution Plus 075 - Forward-Curved

Caudal de Aire (m³/h)	Presión Estática Total (mmca)																					
	10		15		20		25		30		35		40		45		50		55		60	
	rpm	bhp	rpm	bhp	rpm	bhp	rpm	bhp	rpm	bhp	rpm	bhp	rpm	bhp	rpm	bhp	rpm	bhp	rpm	bhp	rpm	bhp
3000	----	----	510	0,29	590	0,37	670	0,46	740	0,55	810	0,64	870	0,74	940	0,85	1000	0,96	1060	1,07	1110	1,19
3300	----	----	510	0,33	590	0,42	660	0,51	730	0,60	790	0,70	860	0,80	920	0,91	980	1,02	1040	1,14	1090	1,26
3600	----	----	510	0,38	590	0,47	660	0,56	720	0,66	790	0,77	850	0,87	910	0,98	960	1,10	1020	1,22	1070	1,34
3900	----	----	510	0,43	590	0,53	650	0,63	720	0,73	780	0,84	840	0,95	900	1,06	950	1,18	1000	1,31	1060	1,43
4200	----	----	520	0,48	590	0,59	650	0,69	720	0,80	780	0,92	830	1,03	890	1,15	940	1,27	990	1,40	1040	1,53
4500	----	----	530	0,55	590	0,66	660	0,77	720	0,88	770	1,00	830	1,12	880	1,25	940	1,37	990	1,50	1030	1,64
4800	----	----	540	0,61	600	0,73	660	0,85	720	0,97	770	1,10	830	1,22	880	1,35	930	1,48	980	1,61	1030	1,75
5100	----	----	550	0,69	610	0,81	670	0,94	720	1,07	780	1,20	830	1,33	880	1,46	930	1,60	970	1,73	1020	1,88
5400	500	0,64	560	0,77	610	0,90	670	1,04	730	1,17	780	1,30	830	1,44	880	1,58	930	1,72	970	1,86	1020	2,01
5700	510	0,72	570	0,85	620	1,00	680	1,14	730	1,28	780	1,42	830	1,56	880	1,71	930	1,85	970	2,00	1020	2,15
6000	----	----	580	0,95	630	1,10	690	1,25	740	1,40	780	1,54	830	1,69	880	1,84	930	1,99	970	2,15	1010	2,31

Tab. VIII-03 - Opciones de Transmisión Solution Plus 05 y 7,5

OPCIÓN TRANSM.	MODELO UNIDAD	TIPO DE DESC.	MOTOR	RPM MOTOR	VENT	RPM MÍN.	RPM MÁX.	Φ MÍN. MOTOR	Φ MÁX. MOTOR	Φ VENT.	
A	05	VERT.	0,5	1420	TDA-10/10L	679	902	76	101	159	
B		HOR.									
C		PISO									
D		VERT.									
E		HOR.									
F		PISO									
G		VERT.	1430	0,75		1430	684	908	76	101	159
H		HOR.									
Y		PISO									
J		VERT.									
K		HOR.									
L		PISO									
M		VERT.	1400	1		1400	887	1178	76	101	120
N		HOR.									
P		PISO									
Q		VERT.									
R		HOR.									
S		PISO									
T	VERT.	1400	1,5	1400	1120	1488	76	101	95		
U	HOR.										
V	PISO										
X	VERT.										
Z	HOR.										
W	PISO										

OPCIÓN TRANSM.	MODELO UNIDAD	TIPO DE DESC.	MOTOR	RPM MOTOR	VENT	RPM MÍN.	RPM MÁX.	Φ MÍN. MOTOR	Φ MÁX. MOTOR	Φ VENT.	
A	07	VERT.	1	1400	TDA-15/101L	509	677	76	101	209	
B		HOR.									
C		PISO									
D		VERT.									
E		HOR.									
F		PISO									
G		VERT.	1400	1,5		1400	578	768	76	101	184
H		HOR.									
Y		PISO									
J		VERT.									
K		HOR.									
L		PISO									
M		VERT.	1400	2		1410	806	1071	76	101	133
N		HOR.									
P		PISO									
Q		VERT.									
R		HOR.									
S		PISO									

Nota:
 (1) La presión estática total de las tablas de desempeño de los ventiladores está a la densidad patrón. La densidad patrón es la densidad del aire a 21° C y 760 mmHg de presión barométrica. Esta presión total es la presión estática externa exigida al ventilador en la condición de funcionamiento y debe incluir las sumas de caídas de presión en los elementos interpuestos en el flujo de aire y las propias del ducto que conduce al aire expulsado por el ventilador.
 (2) Calor generado por el motor del ventilador (MBh) = 3,15 x BHP

Desempeño de Ventiladores y Opción de Transmisión

Forward-Curved 50 Hz

Tab. VIII-04 - Desempeño Ventilador Solution Plus 10 - Forward-Curved

Caudal de Aire (m³/h)	Presión Estática Total (mmca)																					
	10		15		20		25		30		35		40		45		50		55		60	
	rpm	bhp	rpm	bhp	rpm	bhp	rpm	bhp	rpm	bhp	rpm	bhp	rpm	bhp	rpm	bhp	rpm	bhp	rpm	bhp	rpm	bhp
4400	----	----	510	0,44	600	0,58	670	0,72	750	0,88	820	1,05	880	1,23	950	1,42	1010	1,62	1070	1,82	1130	2,04
4800	----	----	510	0,49	590	0,63	670	0,79	740	0,95	810	1,12	870	1,30	930	1,49	990	1,69	1050	1,90	1110	2,12
5200	----	----	510	0,55	590	0,70	660	0,86	730	1,02	800	1,20	860	1,39	920	1,58	980	1,78	1030	1,99	1090	2,21
5600	----	----	520	0,62	590	0,77	660	0,93	730	1,10	790	1,29	850	1,48	910	1,67	970	1,88	1020	2,10	1070	2,32
6000	----	----	520	0,69	590	0,85	660	1,02	730	1,19	790	1,38	850	1,57	900	1,78	960	1,99	1010	2,21	1060	2,43
6400	450	0,61	530	0,77	600	0,93	660	1,11	720	1,29	780	1,48	840	1,68	900	1,89	950	2,10	1000	2,33	1050	2,56
6800	460	0,70	530	0,86	600	1,03	660	1,21	720	1,40	780	1,59	840	1,80	900	2,01	940	2,23	1000	2,46	1050	2,69
7200	470	0,79	540	0,95	600	1,13	670	1,32	730	1,51	780	1,72	840	1,92	890	2,14	940	2,37	990	2,60	1040	2,84
7600	480	0,89	550	1,06	610	1,24	670	1,44	730	1,64	780	1,85	840	2,06	890	2,28	940	2,51	990	2,75	1030	3,00
8000	490	1,00	560	1,18	620	1,37	670	1,57	730	1,77	780	1,99	840	2,21	890	2,44	940	2,67	980	2,91	1030	3,16

Tab. VIII-05 - Desempeño Ventilador Solution Plus 12,5 - Forward-Curved

Caudal de Aire (m³/h)	Presión Estática Total (mmca)																					
	10		15		20		25		30		35		40		45		50		55		60	
	rpm	bhp	rpm	bhp	rpm	bhp	rpm	bhp	rpm	bhp	rpm	bhp	rpm	bhp	rpm	bhp	rpm	bhp	rpm	bhp	rpm	bhp
5500	----	----	660	0,55	770	0,74	870	0,95	960	1,18	1040	1,43	----	----	----	----	----	----	----	----	----	----
6000	----	----	660	0,60	770	0,80	860	1,01	950	1,24	1030	1,50	1110	1,77	1180	2,05	----	----	----	----	----	----
6500	550	0,49	660	0,67	770	0,87	860	1,08	950	1,32	1030	1,57	1100	1,84	1170	2,13	1240	2,43	----	----	----	----
7000	550	0,56	660	0,74	760	0,94	860	1,16	940	1,40	1020	1,66	1100	1,93	1170	2,22	1240	2,52	1300	2,84	1360	3,18
7500	560	0,64	670	0,82	760	1,03	850	1,25	940	1,50	1020	1,75	1090	2,03	1160	2,32	1230	2,62	1290	2,94	1360	3,28
8000	570	0,72	670	0,91	770	1,12	850	1,35	940	1,60	1010	1,86	1090	2,14	1160	2,43	1230	2,74	1290	3,06	1350	3,39
8500	580	0,82	680	1,01	770	1,23	850	1,46	940	1,71	1010	1,98	1090	2,26	1150	2,56	1220	2,86	1280	3,19	1350	3,52
9000	590	0,92	680	1,12	770	1,34	860	1,58	940	1,84	1010	2,11	1080	2,39	1150	2,69	1220	3,00	1280	3,33	1340	3,67
9500	600	1,04	690	1,25	780	1,47	860	1,72	940	1,98	1010	2,25	1080	2,54	1150	2,84	1210	3,16	1280	3,49	1340	3,83
10000	610	1,17	700	1,38	780	1,61	860	1,86	940	2,12	1010	2,40	1080	2,70	1150	3,01	1210	3,32	1270	3,66	1330	4,00

Tab. VIII-06 - Opciones de Transmisión Solution Plus 10 y 12,5 - Forward-Curved

OPCIÓN TRANSM.	MODELO UNIDAD	TIPO DE DESC.	MOTOR	RPM MOTOR	VENT	RPM MIN.	RPM MÁX.	Φ MIN. MOTOR	Φ MÁX. MOTOR	Φ VENT.
A	10	VERT.	1	1400	TDA-15/15 L	453	602	76	101	235
B		HOR.								
C		PISO								
D		VERT.								
E		HOR.								
F		PISO								
G		VERT.								
H		HOR.								
Y		PISO								
J		VERT.								
K		HOR.								
L		PISO								
M		VERT.	1,5	1400	TDA-15/15 L	674	896	76	101	159
N		HOR.								
P		PISO								
Q		VERT.								
R		HOR.								
S		PISO								
T		VERT.								
U		HOR.								
V	PISO									
X	VERT.									
Z	HOR.									
W	PISO									
1	12,5	VERT.	1	1400	TDA-12/12 T2L	806	1071	76	101	133
B		HOR.								
C		PISO								
D		VERT.								
E		HOR.								
F		PISO								
G		VERT.	2	1400	TDA-12/12 T2L	806	1071	76	101	133
H		HOR.								
Y		PISO								
J		VERT.								
K	HOR.									
L	PISO									
M	VERT.	3	1400	TDA-12/12 T2L	806	1071	76	101	133	
N	HOR.									
P	PISO									
Q	VERT.									
R	HOR.									
S	PISO									
T	VERT.	4	1400	TDA-12/12 T2L	806	1071	76	101	133	
U	HOR.									
V	PISO									
X	VERT.									
Z	HOR.									
W	PISO									
1	12,5	VERT.	4	1400	TDA-12/12 T2L	1224	1557	125	159	143
2		HOR.								
3		PISO								

Nota:

- La presión estática total de las tablas de desempeño de los ventiladores está a la densidad patrón. La densidad patrón es la densidad del aire a 21° C y 760 mmHg de presión barométrica. Esta presión total es la presión estática externa exigida al ventilador en la condición de funcionamiento y debe incluir las sumas de caídas de presión en los elementos interpuestos en el flujo de aire y las propias del ducto que conduce al aire expulsado por el ventilador.
- Calor generado por el motor del ventilador (MBh) = 3,15 x BHP

Desempeño de Ventiladores y Opción de Transmisión

Forward-Curved 50 Hz

Tab. VIII-07 - Desempeño Ventilador Solution Plus 15 - Forward-Curved

Caudal del Aire (m ³ /h)	Presión Estática Total (mmca)																					
	10		15		20		25		30		35		40		45		50		55		60	
	rpm	bhp	rpm	bhp	rpm	bhp	rpm	bhp	rpm	bhp	rpm	bhp	rpm	bhp	rpm	bhp	rpm	bhp	rpm	bhp	rpm	bhp
6000	440	0,46	530	0,62	620	0,79	700	0,98	770	1,17	850	1,38	920	1,60	980	1,82	1050	2,06	1100	2,31	1170	2,56
6600	440	0,53	530	0,71	620	0,89	690	1,09	760	1,29	830	1,51	900	1,73	960	1,96	1030	2,20	1090	2,46	1150	2,72
7200	450	0,62	540	0,81	620	1,01	690	1,21	760	1,42	830	1,65	890	1,88	950	2,12	1010	2,37	1070	2,62	1130	2,89
7800	460	0,71	540	0,92	620	1,13	690	1,35	750	1,57	820	1,80	880	2,04	940	2,29	1000	2,54	1050	2,81	1100	3,08
8400	470	0,82	550	1,04	620	1,27	690	1,49	750	1,73	830	1,97	880	2,22	930	2,47	990	2,74	1040	3,01	1100	3,29
9000	480	0,93	550	1,18	620	1,42	690	1,66	750	1,90	810	2,15	870	2,41	930	2,68	980	2,95	1040	3,23	1090	3,52
9600	490	1,06	560	1,32	630	1,58	690	1,83	750	2,09	810	2,35	870	2,62	920	2,90	970	3,18	1030	3,47	1080	3,77
10200	510	1,21	570	1,48	640	1,75	700	2,02	760	2,30	810	2,57	870	2,85	920	3,14	970	3,43	1020	3,73	1070	4,04
10800	520	1,37	580	1,65	650	1,94	700	2,23	760	2,52	820	2,80	870	3,10	920	3,39	970	3,70	1020	4,01	1070	4,32
11400	540	1,55	600	1,83	660	2,14	710	2,45	770	2,75	820	3,05	870	3,36	920	3,67	970	3,98	1020	4,31	1070	4,63
12000	----	----	610	2,04	670	2,36	720	2,68	770	3,00	830	3,32	880	3,64	930	3,96	970	4,29	1020	4,62	1070	4,96

Tab. VIII-08 - Opciones de Transmisión Solution Plus 15 - Forward-Curved

OPCIÓN TRANSM.	MODELO UNIDAD	TIPO DE DESC.	MOTOR	RPM MOTOR	VENT	RPM MIN.	RPM MÁX.	Φ MÍN. MOTOR	Φ MÁX. MOTOR	Φ VENT.
A	15	VERT.	1,5	1400	TDA-15/11/T2L	453	602	76	101	235
B		HOR.								
C		PISO								
D		VERT.								
E		HOR.								
F		PISO								
G		VERT.	3	1410		595	757	125	159	296
H		HOR.								
Y		PISO								
J		VERT.								
K		HOR.								
L		PISO								
M		VERT.	4	1400		774	985	125	159	226
N		HOR.								
P		PISO								
Q		VERT.								
R		HOR.								
S		PISO								
T		VERT.	5,5	1440		931	1184	125	159	188
U		HOR.								
V	PISO									
X	VERT.									
Z	HOR.									
W	PISO									

Nota:

(1) La presión estática total de las tablas de desempeño de los ventiladores está a la densidad patrón. La densidad patrón es la densidad del aire a 21° C y 760 mmHg de presión barométrica. Esta presión total es la presión estática externa exigida al ventilador en la condición de funcionamiento y debe incluir las sumas de caídas de presión en los elementos interpuestos en el flujo de aire y las propias del ducto que conduce al aire expulsado por el ventilador.

(2) Calor generado por el motor del ventilador (MBh) = 3,15 x BHP



Desempeño de Ventiladores y Opción de Transmisión

Forward-Curved 50 Hz

Tab. VIII-09 - Desempeño Ventilador Solution Plus 20 - Forward-Curved

Caudal de Aire (m³/h)	Presión Estática Total (mmca)																					
	10		15		20		25		30		35		40		45		50		55		60	
	rpm	bhp	rpm	bhp	rpm	bhp	rpm	bhp	rpm	bhp	rpm	bhp	rpm	bhp	rpm	bhp	rpm	bhp	rpm	bhp	rpm	bhp
9000	440	0,71	540	0,98	630	1,27	710	1,59	780	1,93	850	2,30	920	2,68	990	3,09	1050	3,51	1120	3,96	1180	4,42
9800	450	0,81	540	1,09	620	1,40	700	1,73	770	2,08	840	2,45	910	2,85	980	3,26	1040	3,69	1100	4,14	1160	4,61
10600	450	0,93	540	1,22	620	1,54	700	1,88	770	2,24	840	2,63	900	3,03	960	3,45	1020	3,88	1080	4,34	1140	4,81
11400	460	1,06	540	1,37	620	1,70	690	2,05	760	2,42	830	2,82	890	3,23	950	3,65	1010	4,10	1070	4,56	1130	5,04
12200	470	1,20	550	1,53	620	1,87	690	2,24	760	2,62	830	3,02	890	3,44	950	3,88	1000	4,34	1060	4,81	1110	5,29
13000	480	1,37	550	1,70	630	2,06	700	2,44	760	2,84	820	3,25	880	3,68	940	4,13	1000	4,59	1050	5,07	1100	5,57
13800	490	1,55	560	1,90	630	2,27	700	2,66	760	3,07	820	3,50	880	3,94	940	4,40	990	4,87	1040	5,36	1100	5,87
14600	500	1,75	570	2,11	640	2,50	700	2,90	760	3,32	820	3,76	880	4,22	930	4,69	990	5,17	1040	5,67	1090	6,18
15400	510	1,97	580	2,35	640	2,75	710	3,16	770	3,60	820	4,05	880	4,52	930	5,00	980	5,49	1030	6,00	1080	6,53
16200	520	2,21	590	2,60	650	3,02	710	3,45	770	3,89	830	4,36	880	4,84	930	5,33	980	5,84	1030	6,36	1080	6,89
17000	540	2,48	600	2,88	660	3,31	720	3,75	770	4,21	830	4,69	880	5,18	930	5,69	980	6,21	1030	6,74	1080	7,29

Tab. VIII-10 - Desempeño Ventilador Solution Plus 25 - Forward-Curved

Caudal de Aire (m³/h)	Presión Estática Total (mmca)																					
	10		15		20		25		30		35		40		45		50		55		60	
	rpm	bhp	rpm	bhp	rpm	bhp	rpm	bhp	rpm	bhp	rpm	bhp	rpm	bhp	rpm	bhp	rpm	bhp	rpm	bhp	rpm	bhp
12000	----	----	460	1,18	530	1,56	600	1,97	660	2,41	720	2,87	----	----	----	----	----	----	----	----	----	----
13000	----	----	460	1,30	530	1,69	600	2,12	660	2,57	720	3,04	770	3,54	----	----	----	----	----	----	----	----
14000	----	----	460	1,43	530	1,84	590	2,28	650	2,74	710	3,22	770	3,73	820	4,24	870	4,79	----	----	----	----
15000	----	----	460	1,57	530	2,00	590	2,45	650	2,93	710	3,43	760	3,95	810	4,47	860	5,03	910	5,61	----	----
16000	----	----	470	1,73	530	2,17	590	2,64	650	3,13	700	3,64	750	4,18	800	4,70	850	5,28	900	5,87	940	6,48
17000	----	----	470	1,90	530	2,36	590	2,84	650	3,35	700	3,87	750	4,42	800	4,96	840	5,55	890	6,15	940	6,78
18000	----	----	480	2,08	540	2,56	590	3,06	650	3,58	700	4,12	750	4,68	800	5,27	840	5,83	890	6,45	930	7,09
19000	----	----	480	2,28	540	2,78	600	3,29	650	3,83	700	4,39	750	4,96	790	5,56	840	6,13	880	6,77	920	7,42
20000	430	2,01	490	2,50	540	3,01	600	3,54	650	4,10	700	4,67	750	5,26	790	5,87	830	6,45	880	7,10	920	7,76
21000	440	2,23	490	2,73	550	3,26	600	3,81	650	4,38	700	4,97	750	5,58	790	6,15	830	6,79	870	7,45	920	8,13

Tab. VIII-11 - Opciones de Transmisión Solution Plus 20 a 25

OPCIÓN TRANSM.	MODELO UNIDAD	TIPO DE DESC.	MOTOR	RPM MOTOR	VENT	RPM MIN.	RPM MAX.	Φ MIN. MOTOR	Φ MAX. MOTOR	Φ VENT.																																
A	20	VERT.	2	1410	TDA-15/15-T2L																																					
B		HOR.									456	606	76	101	235																											
C		PISO									602	800	76	101	178																											
D		VERT.																																								
E		HOR.									509	648	125	159	346																											
F		PISO																																								
G		VERT.									3	1410																														
H		HOR.																		50	827	125	159	271																		
I		PISO																																								
J		VERT.																		805	1024	125	159	219																		
K		HOR.																																								
L		PISO																		646	821	125	159	271																		
M		VERT.																																								
N		HOR.																		4	1400	TDA-18/18-T2L																				
O		PISO																											902	1147	125	159	194									
P		VERT.																																								
Q		HOR.																											735	935	125	159	245									
R		PISO																																								
S		VERT.																											5	1440												
T		HOR.																																				928	1180	125	159	194
U	PISO	740	941	125	159	245																																				
V	VERT.																																									
X	HOR.	7.5	1450																																							
Y	PISO																																					934	1188	125	159	194
Z	VERT.																																									
1	HOR.																																					3	1410	TDA-18/18-T2L		
2	PISO										444	565	125	159	397																											
3	VERT.															595	757	125	159																							
4	HOR.										591	752	125	159	296																											
5	PISO															608	774	125	159																							
6	VERT.										796	1013	125	159	226																											
7	HOR.															740	941	125	159																							
8	PISO																																									
9	VERT.										7.5	1450																														
A	HOR.																			740	941	125	159	245																		
B	PISO																																									
C	VERT.																																									
D	HOR.																																									
E	PISO																																									
F	VERT.																																									
G	HOR.																																									
H	PISO																																									
I	VERT.																																									
J	HOR.																																									
K	PISO																																									
L	VERT.																																									
M	HOR.																																									
N	PISO																																									
O	VERT.																																									
P	HOR.																																									
Q	PISO																																									
R	VERT.																																									
S	HOR.																																									

Nota:

(1) La presión estática total de las tablas de desempeño de los ventiladores está a la densidad patrón. La densidad patrón es la densidad del aire a 21° C y 760 mmHg de presión barométrica. Esta presión total es la presión estática externa exigida al ventilador en la condición de funcionamiento y debe incluir las sumas de caídas de presión en los elementos interpuestos en el flujo de aire y las propias del ducto que conduce al aire expulsado por el ventilador.

(2) Calor generado por el motor del ventilador (MBh) = 3,15 x BHP

Desempeño de Ventiladores y Opción de Transmisión

Forward-Curved 50 Hz

Tab. VIII-12 - Desempeño Ventilador Solution Plus 30 - Forward-Curved

Caudal de Aire (m ³ /h)	Presión Estática Total (mmca)																					
	10		15		20		25		30		35		40		45		50		55		60	
	rpm	bhp	rpm	bhp	rpm	bhp	rpm	bhp	rpm	bhp	rpm	bhp	rpm	bhp	rpm	bhp	rpm	bhp	rpm	bhp	rpm	bhp
15000	----	----	460	1,57	530	2,00	590	2,45	650	2,93	700	3,40	760	3,92	810	4,47	860	5,03	910	5,61	----	----
16000	----	----	470	1,73	530	2,17	590	2,64	650	3,13	700	3,61	750	4,15	800	4,70	850	5,28	900	5,87	940	6,48
17000	----	----	470	1,90	530	2,36	590	2,84	650	3,35	700	3,84	750	4,39	800	4,96	840	5,55	890	6,15	940	6,78
18000	----	----	480	2,08	540	2,56	590	3,06	650	3,58	700	4,09	750	4,65	800	5,27	840	5,83	890	6,45	930	7,09
19000	----	----	480	2,28	540	2,78	600	3,29	650	3,83	700	4,34	740	4,92	790	5,56	840	6,13	880	6,77	920	7,42
20000	430	2,01	490	2,50	540	3,01	600	3,54	650	4,10	700	4,62	740	5,21	790	5,87	830	6,45	880	7,10	920	7,76
21000	440	2,23	490	2,73	550	3,26	600	3,81	650	4,38	700	4,92	740	5,52	790	6,15	830	6,79	870	7,45	920	8,13
22000	440	2,41	500	2,93	550	3,48	600	4,04	650	4,63	700	5,23	740	5,85	790	6,49	830	7,15	870	7,83	910	8,52
23000	450	2,65	500	3,20	560	3,76	610	4,34	660	4,94	700	5,56	750	6,20	790	6,86	830	7,53	870	8,22	910	8,93
24000	460	2,92	510	3,48	560	4,06	610	4,66	660	5,28	700	5,92	750	6,57	790	7,24	830	7,93	870	8,64	----	----
25000	470	3,20	520	3,78	570	4,38	620	5,00	660	5,64	710	6,29	750	6,96	790	7,65	830	8,35	870	9,07	----	----

Tab. VIII-13 - Desempeño Ventilador Solution Plus 35 - Forward-Curved

Caudal de Aire (m ³ /h)	Presión Estática Total (mmca)																					
	10		15		20		25		30		35		40		45		50		55		60	
	rpm	bhp	rpm	bhp	rpm	bhp	rpm	bhp	rpm	bhp	rpm	bhp	rpm	bhp	rpm	bhp	rpm	bhp	rpm	bhp	rpm	bhp
17500	----	----	470	1,73	550	2,30	620	2,91	690	3,56	750	4,25	----	----	----	----	----	----	----	----	----	----
19000	----	----	470	1,90	540	2,49	610	3,12	680	3,80	740	4,50	800	5,25	----	----	----	----	----	----	----	----
20500	----	----	470	2,09	540	2,70	610	3,36	670	4,05	730	4,78	790	5,54	840	6,34	----	----	----	----	----	----
22000	----	----	470	2,30	540	2,94	610	3,61	670	4,33	730	5,07	780	5,86	840	6,67	890	7,52	940	8,35	----	----
23500	----	----	480	2,53	550	3,19	610	3,89	670	4,62	720	5,39	780	6,20	830	7,03	880	7,89	930	8,74	970	9,66
25000	----	----	480	2,78	550	3,47	610	4,19	670	4,94	720	5,74	770	6,56	820	7,41	870	8,30	920	9,16	970	10,09
26500	----	----	490	3,05	550	3,76	610	4,51	670	5,29	720	6,10	770	6,95	820	7,82	870	8,72	910	9,60	950	10,88
28000	430	2,65	490	3,35	550	4,08	610	4,85	670	5,66	720	6,49	770	7,36	820	8,26	860	9,18	910	10,06	950	11,04
29500	440	2,94	500	3,67	560	4,43	620	5,23	670	6,05	720	6,91	770	7,80	820	8,72	860	9,67	900	10,56	950	11,56
31000	450	3,26	510	4,01	560	4,80	620	5,62	670	6,48	720	7,36	770	8,27	820	9,21	860	10,18	900	11,09	940	12,10

Tab. VIII-14 - Opciones de Transmisión Solution Plus 30 y 35 - Forward-Curved

OPCIÓN TRANSM.	MODELO UNIDAD	TIPO DE DESC.	MOTOR	RPM MOTOR	VENT	RPM MIN.	RPM MÁX.	Φ MIN. MOTOR	Φ MÁX. MOTOR	Φ VENT.
A	30	VERT.	3	1400	TDA-18/18-T2L	444	565	125	159	397
B		HOR.								
C		PISO								
D		VERT.								
E		HOR.								
F		PISO								
G		VERT.								
H		HOR.								
Y		PISO	4	1400		591	752	125	159	296
J		VERT.								
K		HOR.								
L		PISO								
M		VERT.								
N		HOR.								
P		PISO								
Q		VERT.								
R	HOR.	5,5	1440	608	774	125	159	296		
S	PISO									
T	VERT.									
U	HOR.									
V	PISO	7,5	1450	740	941	125	159	245		
W	HOR.									

OPCIÓN TRANSM.	MODELO UNIDAD	TIPO DE DESC.	MOTOR	RPM MOTOR	VENT	RPM MIN.	RPM MÁX.	Φ MIN. MOTOR	Φ MÁX. MOTOR	Φ VENT.							
A	35	VERT.	3	1410	TDA-18/18-T3R	444	565	125	159	397							
B		HOR.															
C		PISO															
D		VERT.															
E		HOR.															
F		PISO															
G		VERT.															
H		HOR.															
Y		PISO	5,5	1440		608	774	125	159	296							
J		VERT.															
K		HOR.															
L		PISO															
M		VERT.									7,5	1450	740	941	125	159	245
N		HOR.															
P		PISO															
Q		VERT.															
R	HOR.	10	1455	742	970	125	159	245									
S	PISO																
T	VERT.	12,5	1455	970	-	191	-	296									
U	HOR.																
V	PISO																
X	VERT.																
Z	HOR.																
W	PISO																

Nota:

- (1) La presión estática total de las tablas de desempeño de los ventiladores está a la densidad patrón. La densidad patrón es la densidad del aire a 21° C y 760 mmHg de presión barométrica. Esta presión total es la presión estática externa exigida al ventilador en la condición de funcionamiento y debe incluir las sumas de caídas de presión en los elementos interpuestos en el flujo de aire y las propias del ducto que conduce al aire expulsado por el ventilador.
- (2) Calor generado por el motor del ventilador (MBh) = 3,15 x BHP



Desempeño de Ventiladores y Opción de Transmisión

Forward-Curved 50 Hz

Tab. VIII-15 - Desempeño Ventilador Solution Plus 40 - Forward-Curved

Caudal de Aire (m ³ /h)	Presión Estática Total (mmca)																					
	10		15		20		25		30		35		40		45		50		55		60	
	rpm	bhp	rpm	bhp	rpm	bhp	rpm	bhp	rpm	bhp	rpm	bhp	rpm	bhp	rpm	bhp	rpm	bhp	rpm	bhp	rpm	bhp
2000	----	----	470	2,03	540	2,63	610	3,28	670	3,96	730	4,68	790	5,44	850	6,23	----	----	----	----	----	----
21500	----	----	470	2,23	540	2,86	610	3,53	670	4,23	730	4,97	780	5,75	840	6,56	890	7,40	----	----	----	----
23000	----	----	480	2,45	540	3,10	610	3,79	670	4,52	720	5,28	780	6,08	830	6,91	880	7,76	930	8,61	980	9,52
24500	----	----	480	2,69	550	3,37	610	4,09	670	4,84	720	5,62	770	6,43	830	7,28	880	8,16	920	9,01	970	9,95
26000	----	----	490	2,96	550	3,66	610	4,40	670	5,17	720	5,98	770	6,81	820	7,68	870	8,58	910	9,45	960	10,40
27500	----	----	490	3,25	550	3,97	610	4,74	670	5,53	720	6,36	770	7,22	820	8,11	870	9,03	910	9,91	950	10,88
29000	430	2,84	500	3,56	560	4,31	610	5,10	670	5,92	720	6,77	770	7,65	820	8,56	860	9,50	900	10,4	950	11,38
30500	440	3,15	500	3,89	560	4,67	620	5,49	670	6,33	720	7,21	770	8,11	820	9,04	860	10,00	900	10,9	940	11,92
32000	450	3,48	510	4,26	570	5,06	620	5,90	670	6,77	720	7,67	770	8,60	820	9,56	860	10,54	900	11,5	940	12,48
33500	460	3,84	520	4,65	570	5,48	630	6,35	680	7,24	720	8,17	770	9,12	820	10,10	860	11,10	900	12	940	13,08
35000	470	4,23	530	5,07	580	5,93	630	6,82	680	7,74	730	8,69	770	9,67	820	10,67	860	11,70	900	12,6	-----	-----

Tab. VIII-16 - Opciones de Transmisión Solution Plus 40 - Forward-Curved

OPCIÓN TRANSM.	MODELO UNIDAD	TIPO DE DESC.	MOTOR	RPM MOTOR	VENT	RPM MIN.	RPM MÁX.	Φ MIN. MOTOR	Φ MÁX. MOTOR	Φ VENT.				
A	40	VERT.	4	1400	TDA-18/18-T3R	441	561	125	159	397				
B		HOR.												
C		PISO												
D		VERT.												
E		HOR.	5,5	1440		453	577	125	159	397				
F		PISO												
G		VERT.												
H		HOR.												
Y		PISO	7,5	1440		608	790	125	159	296				
J		VERT.												
K		HOR.												
L		PISO												
M		VERT.	10	1450		612	779	125	159	296				
N		HOR.												
P		PISO												
Q		VERT.												
R		HOR.	12,5	1455		740	941	125	159	245				
S		PISO												
T		VERT.												
U		HOR.												
V	PISO	12,5	1455	742	980	125	159	245						
X	VERT.													
Z	HOR.													
W	PISO									970	-	191	-	296

Nota:

(1) La presión estática total de las tablas de desempeño de los ventiladores está a la densidad patrón. La densidad patrón es la densidad del aire a 21° C y 760 mmHg de presión barométrica. Esta presión total es la presión estática externa exigida al ventilador en la condición de funcionamiento y debe incluir las sumas de caídas de presión en los elementos interpuestos en el flujo de aire y las propias del ducto que conduce al aire expulsado por el ventilador.

(2) Calor generado por el motor del ventilador (MBh) = 3,15 x BHP

Desempeño de Ventiladores y Opción de Transmisión

Forward-Curved 50 Hz

Tab. VIII-17 - Desempeño Ventilador Solution Plus 50 - Forward-Curved

Caudal de Aire (m³/h)	Presión Estática Total (mmca)																					
	10		15		20		25		30		35		40		45		50		55		60	
	rpm	bhp	rpm	bhp	rpm	bhp	rpm	bhp	rpm	bhp	rpm	bhp	rpm	bhp	rpm	bhp	rpm	bhp	rpm	bhp	rpm	bhp
25000	-----	-----	480	2.78	550	3.47	610	4.19	670	4.94	720	5.74	770	6.56	820	7.41	870	8.30	920	9.16	970	10.09
26500	-----	-----	490	3.05	550	3.76	610	4.51	670	5.29	720	6.10	770	6.95	820	7.82	870	8.72	910	9.60	960	10.55
28000	-----	-----	490	3.35	550	4.08	610	4.85	670	5.66	720	6.49	770	7.36	820	8.26	860	9.18	910	10.06	950	11.04
29500	440	2.94	500	3.67	560	4.43	620	5.23	670	6.05	720	6.91	770	7.80	820	8.72	860	9.67	900	10.56	950	11.56
31000	450	3.26	510	4.01	560	4.80	620	5.62	670	6.48	720	7.36	770	8.27	820	9.21	860	10.18	900	11.09	940	12.10
32500	450	3.60	510	4.38	570	5.20	620	6.05	670	6.93	720	7.83	770	8.77	820	9.73	860	10.72	900	11.64	940	12.68
34000	460	3.97	520	4.78	580	5.63	630	6.50	680	7.41	730	8.34	770	9.30	820	10.28	860	11.30	900	12.23	940	13.29
35500	480	4.37	530	5.21	580	6.08	630	6.99	680	7.91	730	8.87	770	9.86	820	10.87	860	11.90	900	12.84	940	13.92
37000	490	4.80	540	5.67	590	6.57	640	7.50	690	8.46	730	9.44	780	10.45	820	11.48	860	12.54	900	13.49	940	14.60
38500	500	5.26	550	6.16	600	7.09	650	8.05	690	9.03	740	10.04	780	11.07	820	12.13	860	13.22	900	14.17	940	15.30
40000	510	5.75	560	6.68	610	7.64	650	8.62	700	9.64	740	10.67	790	11.73	830	12.82	870	13.92	900	14.89	940	16.04

Tab. VIII-18 - Opciones de Transmisión Solution Plus 50 - Forward-Curved

OPCIÓN TRANSM.	MODELO UNIDAD	TIPO DE DESC.	MOTOR	RPM MOTOR	VENT	RPM MIN.	RPM MÁX.	Φ MIN. MOTOR	Φ MÁX. MOTOR	Φ VENT.							
A	50	VERT.	7.5	1450	TDA-18/18-T3R	457	581	125	159	397							
B		HOR.															
C		PISO															
D		VERT.															
E		HOR.															
F		PISO															
G		VERT.															
H		HOR.															
Y		PISO															
J		VERT.															
K		HOR.	10	1455		742	944	125	159	245							
L		PISO															
M		VERT.															
N		HOR.															
P		PISO															
Q		VERT.															
R		HOR.									12.5	1455	970	-	191	-	296
S		PISO															
T		VERT.															
U		HOR.									15	1455	970	-	191	-	296
V	PISO																

Nota:

- (1) La presión estática total de las tablas de desempeño de los ventiladores está a la densidad patrón. La densidad patrón es la densidad del aire a 21° C y 760 mmHg de presión barométrica. Esta presión total es la presión estática externa exigida al ventilador en la condición de funcionamiento y debe incluir las sumas de caídas de presión en los elementos interpuestos en el flujo de aire y las propias del ducto que conduce al aire expulsado por el ventilador.
- (2) Calor generado por el motor del ventilador (MBh) = 3,15 x BHP



Desempeño de Ventiladores y Opción de Transmisión

Backward-Curved 50 Hz

Tab. VIII-19 - Desempeño Ventilador Solution Plus 05- Backward-Curved

Caudal de Aire (m³/h)	Presión Estática Total (mmca)																										
	40		50		60		70		80		90		100		110		120		130		140		150		160		
	rpm	bhp	rpm	bhp	rpm	bhp	rpm	bhp	rpm	bhp	rpm	bhp	rpm	bhp	rpm	bhp	rpm	bhp	rpm	bhp	rpm	bhp	rpm	bhp	rpm	bhp	rpm
2000			1918	0.53	2042	0.63	2165	0.74	2287	0.85	2410	0.97	2534	1.1	2660	1.24	2788	1.38	2920	1.54	3054	1.71	3193	1.89	3336	2.09	
2200			1988	0.6	2104	0.7	2217	0.81	2329	0.92	2440	1.05	2552	1.17	2663	1.31	2776	1.45	2890	1.6	3006	1.76	3124	1.92	3244	2.1	
2400	1948	0.57	2064	0.68	2174	0.78	2280	0.9	2385	1.01	2488	1.13	2590	1.26	2692	1.4	2794	1.54	2896	1.68	2999	1.84	3104	2	3209	2.16	
2600	2033	0.65	2144	0.76	2249	0.87	2351	0.99	2449	1.11	2546	1.24	2642	1.37	2736	1.5	2831	1.64	2925	1.79	3019	1.94	3113	2.1	3208	2.26	
2800	2120	0.74	2227	0.86	2329	0.98	2426	1.1	2521	1.22	2613	1.35	2703	1.49	2792	1.62	2880	1.77	2968	1.91	3056	2.06	3143	2.22	3230	2.38	
3000	2209	0.85	2313	0.96	2412	1.09	2506	1.21	2596	1.34	2685	1.48	2771	1.62	2856	1.76	2940	1.9	3022	2.05	3105	2.21	3187	2.37	3268	2.53	
3200	2299	0.96	2401	1.08	2497	1.21	2588	1.34	2676	1.48	2761	1.62	2844	1.76	2925	1.91	3005	2.05	3084	2.21	3163	2.36	3240	2.53	3317	2.69	
3400	2391	1.08	2490	1.21	2584	1.35	2673	1.48	2758	1.62	2841	1.77	2921	1.92	2999	2.07	3076	2.22	3152	2.38	3227	2.54	3301	2.7	3375	2.87	
3600	2483	1.22	2581	1.36	2672	1.49	2759	1.64	2842	1.78	2923	1.93	3001	2.08	3077	2.24	3151	2.4	3225	2.56	3297	2.73	3368	2.89	3438	3.07	
3800	2577	1.38	2672	1.51	2762	1.66	2847	1.8	2928	1.96	3007	2.11	3083	2.27	3157	2.43	3230	2.59	3301	2.76	3370	2.93	3439	3.1	3507	3.28	
4000	2671	1.55	2765	1.69	2853	1.83	2936	1.99	3016	2.14	3093	2.3	3167	2.47	3240	2.63	3310	2.8	3379	2.97	3447	3.15	3514	3.32			

Tab. VIII-20 - Desempeño Ventilador Solution Plus 7,5 - Backward-Curved

Caudal de Aire (m³/h)	Presión Estática Total (mmca)																										
	40		50		60		70		80		90		100		110		120		130		140		150		160		
	rpm	bhp	rpm	bhp	rpm	bhp	rpm	bhp	rpm	bhp	rpm	bhp	rpm	bhp	rpm	bhp	rpm	bhp	rpm	bhp	rpm	bhp	rpm	bhp	rpm	bhp	rpm
3000	1315	0.6	1430	0.74	1538	0.89	1641	1.04	1740	1.19	1834	1.35	1925	1.51	2012	1.68	2097	1.84	2180	2.01	2260	2.18	2339	2.35			
3300	1354	0.67	1463	0.82	1567	0.97	1667	1.14	1762	1.3	1853	1.47	1942	1.64	2027	1.82	2109	2	2189	2.18	2267	2.36	2343	2.54	2418	2.72	
3600	1397	0.74	1502	0.9	1601	1.07	1697	1.24	1789	1.42	1877	1.6	1963	1.78	2046	1.96	2126	2.15	2204	2.34	2280	2.54	2354	2.73	2426	2.93	
3900	1444	0.83	1544	1	1639	1.17	1731	1.35	1820	1.54	1905	1.73	1988	1.92	2069	2.12	2147	2.31	2223	2.52	2297	2.72	2369	2.93	2440	3.14	
4200	1493	0.92	1589	1.1	1681	1.28	1769	1.47	1854	1.66	1937	1.86	2017	2.07	2096	2.27	2172	2.48	2246	2.69	2318	2.91	2389	3.13	2458	3.35	
4500	1545	1.02	1637	1.21	1725	1.4	1810	1.6	1893	1.8	1972	2.01	2050	2.22	2126	2.44	2200	2.66	2272	2.88	2342	3.1	2411	3.33	2479	3.56	
4800	1598	1.12	1687	1.32	1772	1.53	1854	1.73	1934	1.95	2011	2.16	2086	2.38	2160	2.61	2231	2.84	2301	3.07	2370	3.3	2437	3.54	2505	3.78	
5100	1654	1.24	1739	1.45	1822	1.66	1901	1.88	2040	2.33	2052	2.33	2125	2.56	2196	2.79	2266	3.03	2334	3.27	2401	3.52	2466	3.76	2531	4.01	
5400	1710	1.37	1793	1.59	1873	1.81	1949	2.04	2024	2.27	2096	2.5	2167	2.74	2236	2.98	2303	3.23	2370	3.48	2435	3.74	2498	3.99	2561	4.25	
5700	1767	1.51	1848	1.74	1926	1.97	2000	2.2	2072	2.44	2142	2.69	2211	2.94	2278	3.19	2343	3.44	2408	3.7	2471	3.97	2533	4.23			
6000	1825	1.66	1905	1.89	1980	2.14	2052	2.38	2122	2.63	2190	2.89	2257	3.14	2322	3.4	2386	3.67	2448	3.94	2510	4.21					

Tab. VIII-21 - Opciones de Transmisión Solution Plus 05 y 7,5 - Backward-Curved

OPCIÓN TRANSM.	MODELO UNIDAD	TIPO DE DESC.	MOTOR	RPM MOTOR	VENT	RPM MÍN.	RPM MÁX.	Φ MÍN. MOTOR	Φ MÁX. MOTOR	Φ VENT.
A	05	VERT.	1	2770	LMD315Q	1949	2590	76	101	108
B		HOR.								
C		PISO	1.5	2770		2216	2945	76	101	95
D		VERT.								
E		HOR.								
F		PISO								
G		VERT.	2	2840		1767	2390	76	101	120
H		HOR.								
Y		PISO								
J		VERT.								
K		HOR.	2840	2600		3456	76	101	83	
L		PISO								
M		VERT.	3	2810		2702	3437	125	159	130
N		HOR.								
P		PISO								

OPCIÓN TRANSM.	MODELO UNIDAD	TIPO DE DESC.	MOTOR	RPM MOTOR	VENT	RPM MÍN.	RPM MÁX.	Φ MÍN. MOTOR	Φ MÁX. MOTOR	Φ VENT.
A	07	VERT.	1.5	2770	LMD400Q	1324	1853	76	101	159
B		HOR.								
C		PISO								
D		VERT.	2	2840		1623	2157	76	101	133
E		HOR.								
F		PISO								
G		VERT.	3	2810		1811	2303	125	159	194
H		HOR.								
Y		PISO								
J		VERT.	4	2870		2123	2700	125	159	169
K		HOR.								
L		PISO								

Nota:

- La presión estática total de las tablas de desempeño de los ventiladores está a la densidad patrón. La densidad patrón es la densidad del aire a 21° C y 760 mmHg de presión barométrica. Esta presión total es la presión estática externa exigida al ventilador en la condición de funcionamiento y debe incluir las sumas de caídas de presión en los elementos interpuestos en el flujo de aire y las propias del ducto que conduce al aire expulsado por el ventilador.
- Calor generado por el motor del ventilador (MBh) = 3,15 x BHP

Desempeño de Ventiladores y Opción de Transmisión

Backward-Curved 50 Hz

Tab. VIII-22 - Desempeño Ventilador Solution Plus 10 - Backward-Curved

Caudal de Aire (m³/h)	Presión Estática Total (mmca)																											
	40		50		60		70		80		90		100		110		120		130		140		150		160			
	rpm	bhp	rpm	bhp	rpm	bhp	rpm	bhp	rpm	bhp	rpm	bhp	rpm	bhp	rpm	bhp	rpm	bhp	rpm	bhp	rpm	bhp	rpm	bhp	rpm	bhp	rpm	bhp
4400	1503	0,93	1626	1,16	1749	1,4	1872	1,67	1997	1,96	2125	2,28	2257	2,63	2395	3,02	2538	3,45										
4800	1552	1,04	1667	1,27	1780	1,51	1892	1,78	2004	2,06	2118	2,37	2234	2,7	2353	3,06	2475	3,45	2601	3,88	2731	4,34	2866	4,85				
5200	1606	1,15	1714	1,39	1820	1,64	1924	1,91	2027	2,2	2131	2,5	2235	2,82	2341	3,17	2449	3,54	2559	3,93	2672	4,35	2787	4,81	2906	5,3		
5600	1663	1,28	1766	1,53	1866	1,79	1964	2,06	2060	2,35	2156	2,66	2253	2,98	2349	3,32	2447	3,67	2545	4,05	2646	4,45	2748	4,88	2852	5,33		
6000	1722	1,43	1822	1,68	1917	1,95	2010	2,24	2101	2,53	2191	2,84	2281	3,16	2370	3,49	2460	3,85	2551	4,22	2642	4,61	2734	5,01	2828	5,44		
6400	1783	1,58	1879	1,85	1971	2,13	2060	2,42	2147	2,72	2232	3,04	2317	3,36	2401	3,7	2485	4,05	2569	4,42	2654	4,8	2739	5,2	2824	5,62		
6800	1846	1,76	1939	2,04	2028	2,33	2114	2,63	2197	2,94	2279	3,26	2359	3,59	2439	3,93	2518	4,29	2597	4,66	2676	5,04	2756	5,43	2835	5,84		
7200	1910	1,94	2001	2,24	2087	2,54	2170	2,85	2250	3,17	2329	3,5	2406	3,83	2482	4,18	2557	4,54	2633	4,92	2707	5,3	2782	5,7	2857	6,11		
7600	1975	2,15	2063	2,45	2147	2,76	2228	3,09	2306	3,42	2382	3,75	2456	4,1	2529	4,46	2602	4,83	2673	5,2	2744	5,59	2815	5,99	2886	6,4		
8000	2041	2,37	2127	2,69	2209	3,01	2288	3,34	2363	3,68	2437	4,03	2509	4,39	2580	4,75	2649	5,13	2718	5,51	2786	5,91	2854	6,31				

Tab. VIII-23 - Desempeño Ventilador Solution Plus 12,5 - Backward-Curved

Caudal de Aire (m³/h)	Presión Estática Total (mmca)																											
	40		50		60		70		80		90		100		110		120		130		140		150		160			
	rpm	bhp	rpm	bhp	rpm	bhp	rpm	bhp	rpm	bhp	rpm	bhp	rpm	bhp	rpm	bhp	rpm	bhp	rpm	bhp	rpm	bhp	rpm	bhp	rpm	bhp	rpm	bhp
5500	1923	1,36	2068	1,66	2206	2	2340	2,32	2471	2,68	2601	3,04	2730	3,4	2859	3,8	2988	4,2	3119	4,6								
6000	1991	1,5	2131	1,84	2262	2,18	2389	2,54	2512	2,9	2633	3,28	2753	3,66	2871	4,06	2989	4,46	3108	4,88	3227	5,32	3346	5,76				
6500	2063	1,68	2198	2,02	2325	2,4	2446	2,76	2563	3,14	2678	3,54	2790	3,94	2901	4,34	3011	4,76	3120	5,2	3230	5,64	3339	6,1	3448	6,56		
7000	2136	1,86	2268	2,22	2391	2,62	2508	3	2621	3,4	2731	3,82	2838	4,22	2943	4,66	3046	5,1	3149	5,54	3251	6	3353	6,46	3454	6,94		
7500	2211	2,04	2340	2,44	2460	2,84	2574	3,26	2684	3,68	2789	4,1	2892	4,54	2993	4,98	3092	5,44	3189	5,9	3286	6,36	3381	6,84	3477	7,34		
8000	2287	2,26	2414	2,68	2532	3,1	2643	3,52	2750	3,96	2852	4,42	2952	4,88	3049	5,34	3144	5,8	3237	6,28	3330	6,76	3421	7,26	3511	7,76		
8500	2365	2,48	2490	2,92	2605	3,36	2715	3,82	2819	4,28	2919	4,74	3015	5,22	3109	5,7	3201	6,2	3292	6,68	3380	7,18	3468	7,7				
9000	2443	2,72	2566	3,18	2680	3,66	2787	4,12	2890	4,6	2987	5,1	3082	5,58	3174	6,08	3263	6,6	3351	7,12	3437	7,64	3521	8,16				
9500	2521	2,98	2643	3,46	2756	3,96	2862	4,46	2962	4,96	3058	5,46	3151	5,98	3241	6,5	3328	7,02	3413	7,56	3497	8,1						
10000	2601	3,26	2721	3,76	2833	4,28	2937	4,8	3036	5,32	3131	5,86	3222	6,38	3310	6,92	3395	7,48	3479	8,02								

Tab. VIII-24 - Opciones de Transmisión Solution Plus 10 y 12 - Backward-Curved

OPCIÓN TRANSM.	MODELO UNIDAD	TIPO DE DESC.	MOTOR	RPM MOTOR	VENT	RPM MIN.	RPM MÁX.	Φ MIN. MOTOR	Φ MÁX. MOTOR	Φ VENT.	
A	10	VERT.	2	2840	RLD355L	1623	2157	76	101	133	
B		HOR.									
C		PISO									
D		VERT.									
E		HOR.	4	2870		2123	2700	125	159	169	
F		PISO									
G		VERT.									
H		HOR.									
Y		PISO	5,5	2875		2513	3197	125	159	143	
J		VERT.									
K		HOR.									
L		PISO									
				7,5		2910	2544	3236	125	159	143

Nota:

(1) La presión estática total de las tablas de desempeño de los ventiladores está a la densidad patrón. La densidad patrón es la densidad del aire a 21° C y 760 mmHg de presión barométrica. Esta presión total es la presión estática externa exigida al ventilador en la condición de funcionamiento y debe incluir las sumas de caídas de presión en los elementos interpuestos en el flujo de aire y las propias del ducto que conduce al aire expulsado por el ventilador.

(2) Calor generado por el motor del ventilador (MBh) = 3,15 x BHP

OPCIÓN TRANSM.	MODELO UNIDAD	TIPO DE DESC.	MOTOR	RPM MOTOR	VENT	RPM MIN.	RPM MÁX.	Φ MIN. MOTOR	Φ MÁX. MOTOR	Φ VENT.
A	12	VERT.	3	2810	RLD280Q	2078	2644	125	159	169
B		HOR.								
C		PISO								
D		VERT.								
E		HOR.	4	2870		2509	3191	125	159	143
F		PISO								
G		VERT.								
H		HOR.								
Y		PISO	5,5	2875		2513	3197	125	159	143
J		VERT.								
K		HOR.								
L		PISO								
M		VERT.	7,5	2910		3083	3921	125	159	118
N		HOR.								
P		PISO								
			10	2900	3072	3908	125	159	118	



Desempeño de Ventiladores y Opción de Transmisión

Backward-Curved 50 Hz

Tab. VIII-25 - Desempeño Ventilador Solution Plus 15 - Backward-Curved

Caudal de Aire	Presión Estática Total (mmca)																									
	40		50		60		70		80		90		100		110		120		130		140		150		160	
	rpm	bhp	rpm	bhp	rpm	bhp	rpm	bhp	rpm	bhp	rpm	bhp	rpm	bhp	rpm	bhp	rpm	bhp	rpm	bhp	rpm	bhp	rpm	bhp	rpm	bhp
6000			1803	1,62	1970	2,02	2141	2,46	2321	2,98	2510	3,56														
6600			1828	1,76	1976	2,14	2127	2,58	2281	3,04	2441	3,58	2607	4,16	2780	4,8										
72 0 0			1865	1,92	2001	2,3	2137	2,72	2274	3,18	2414	3,68	2558	4,22	2706	4,82	2859	5,46	3018	6,18	3184	6,96				
78 0 0	1780	0,86	1910	2,08	2037	2,48	2162	2,9	2288	3,36	2414	3,84	2543	4,36	2673	4,92	2807	5,54	2944	6,18	3085	6,88	3231	7,64	3383	8,46
8400	1837	1,9	1961	2,28	2081	2,7	2198	3,12	2315	3,58	2431	4,06	2548	4,58	2667	5,12	2787	5,7	2909	6,3	3033	6,96	3161	7,66	3291	8,42
9000	1897	2,1	2016	2,5	2130	2,92	2242	3,36	2351	3,82	2460	4,3	2569	4,82	2678	5,36	2788	5,92	2899	6,52	3011	7,14	3125	7,82	3241	8,52
9600	1960	2,32	2075	2,74	2184	3,18	2291	3,62	2395	4,1	2498	4,58	2600	5,1	2702	5,64	2804	6,2	2906	6,78	3010	7,4	3114	8,04	3219	8,72
10200	2024	2,58	2136	3	2241	3,46	2344	3,92	2444	4,4	2542	4,9	2639	5,42	2735	5,96	2831	6,52	2927	7,1	3023	7,72	3119	8,36	3217	9,02
10800	2090	2,84	2198	3,28	2301	3,76	2400	4,22	2496	4,72	2590	5,24	2683	5,76	2774	6,32	2865	6,88	2956	7,46	3047	8,08	3137			
11400	2157	3,14	2263	3,6	2363	4,08	2459	4,56	2552	5,08	2643	5,6	2732	6,14	2820	6,7	2906	7,28	2993	7,86	3079	8,48	3165			
12000	2225	3,46	2329	3,92	2426	4,42	2520	4,94	2610	5,46	2698	6	2784	6,56	2869	7,12	2952	7,7	3035	8,3	3117	8,92	3199			

Tab. VIII-26 - Opciones de Transmisión Solution Plus 15 - Backward-Curved

OPCIÓN TRANSM.	MODELO UNIDAD	TIPO DE DESC.	MOTOR	RPM MOTOR	VENT	RPM MÍN.	RPM MÁX.	Φ MÍN. MOTOR	Φ MÁX. MOTOR	Φ VENT.
A	15	VERT.	3	2810	RLD315Q	1811	2321	125	159	194
B		HOR.								
C		PISO								
D		VERT.	5,5	2875		2126	2780	125	159	169
E		HOR.								
F		PISO								
G		VERT.	7,5	2910		2544	3236	125	159	143
H		HOR.								
Y		PISO								
J		VERT.	10	2900		2535	3383	125	159	143
K		HOR.								
L		PISO								

Nota:

(1) La presión estática total de las tablas de desempeño de los ventiladores está a la densidad patrón. La densidad patrón es la densidad del aire a 21° C y 760 mmHg de presión barométrica. Esta presión total es la presión estática externa exigida al ventilador en la condición de funcionamiento y debe incluir las sumas de caídas de presión en los elementos interpuestos en el flujo de aire y las propias del ducto que conduce al aire expulsado por el ventilador.

(2) Calor generado por el motor del ventilador (MBh) = 3,15 x BHP

Desempeño de Ventiladores y Opción de Transmisión

Backward-Curved 50 Hz

Tab. VIII-27- Desempeño Ventilador Solution Plus 20 - Backward-Curved

Caudal de Aire	Presión Estática Total (mmca)																									
	40		50		60		70		80		90		100		110		120		130		140		150		160	
	rpm	bhp	rpm	bhp	rpm	bhp	rpm	bhp	rpm	bhp	rpm	bhp	rpm	bhp	rpm	bhp	rpm	bhp	rpm	bhp	rpm	bhp	rpm	bhp	rpm	bhp
9000			1636	2.36	1755	2.86	1875	3.38	1997	3.96	2121	4.6	2249	5.28	2380	6.04	2517	6.88	2660	7.8						
9800			1678	2.6	1789	3.08	1899	3.62	2009	4.18	2120	4.8	2233	5.46	2348	6.16	2466	6.94	2587	7.76	2712	8.66	2842	9.64	2976	10.72
10600	1620	2.36	1727	2.84	1831	3.36	1933	3.9	2035	4.46	2136	5.08	2238	5.72	2342	6.4	2447	7.14	2553	7.92	2663	8.74	2774	9.64	2889	10.58
11400	1677	2.64	1780	3.14	1879	3.66	1975	4.22	2070	4.8	2164	5.4	2259	6.04	2353	6.72	2449	7.42	2545	8.18	2643	8.98	2742	9.82	2844	10.7
12200	1737	2.92	1836	3.46	1930	4	2022	4.56	2112	5.16	2201	5.76	2289	6.42	2377	7.08	2466	7.8	2554	8.54	2644	9.3	2734	10.12	2826	10.96
13000	1799	3.26	1894	3.8	1985	4.36	2073	4.94	2159	5.56	2244	6.18	2327	6.84	2410	7.52	2493	8.22	2576	8.96	2659	9.72	2742	10.52	2826	11.34
13800	1862	3.6	1954	4.16	2043	4.76	2127	5.36	2210	5.98	2291	6.62	2370	7.3	2449	7.98	2528	8.7	2606	9.44	2683	10.2	2761	11	2840	11.82
14600	1926	3.98	2016	4.58	2102	5.18	2184	5.82	2264	6.46	2342	7.12	2418	7.8	2493	8.5	2568	9.22	2642	9.98	2716	10.74	2790	11.54	2863	12.36
15400	1991	4.4	2079	5.02	2163	5.64	2243	6.3	2320	6.96	2395	7.64	2469	8.34	2542	9.06	2613	9.8	2684	10.56	2754	11.34	2825	12.14	2894	12.96
16200	2057	4.86	2143	5.5	2225	6.14	2303	6.82	2378	7.5	2451	8.2	2523	8.92	2593	9.66	2662	10.42	2730	11.18	2798	11.98	2865	12.78		
17000	2124	5.36	2208	6	2288	6.68	2364	7.38	2438	8.08	2509	8.82	2578	9.56	2646	10.3	2713	11.08	2779	11.86	2844	12.68	2909	13.5		

Tab. VIII-28 - Desempeño Ventilador Solution Plus 25 - Backward-Curved

Caudal de Aire	Presión Estática Total (mmca)																									
	40		50		60		70		80		90		100		110		120		130		140		150		160	
	rpm	bhp	rpm	bhp	rpm	bhp	rpm	bhp	rpm	bhp	rpm	bhp	rpm	bhp	rpm	bhp	rpm	bhp	rpm	bhp	rpm	bhp	rpm	bhp	rpm	bhp
12000			1436	2.98	1544	3.58	1647	4.18	1745	4.82	1840	5.44	1930	6.1	2017	6.74	2102	7.4	2185	8.08	2265	8.76				
13000	1355	2.66	1465	3.26	1569	3.88	1669	4.52	1764	5.18	1856	5.86	1944	6.54	2030	7.22	2113	7.94	2193	8.64	2271	9.36	2347	10.08	2422	10.8
14000	1391	2.92	1497	3.54	1598	4.2	1694	4.88	1787	5.56	1876	6.28	1962	7	2045	7.72	2126	8.46	2205	9.22	2281	9.96	2356	10.74	2429	11.5
15000	1430	3.2	1532	3.86	1629	4.54	1722	5.24	1812	5.96	1899	6.7	1983	7.46	2064	8.22	2143	9	2220	9.8	2295	10.58	2368	11.4	2439	12.2
16000	1471	3.5	1569	4.18	1662	4.9	1753	5.64	1840	6.4	1924	7.16	2006	7.96	2085	8.76	2163	9.56	2238	10.38	2311	11.22	2383	12.06	2453	12.9
17000	1513	3.82	1608	4.54	1699	5.28	1786	6.06	1870	6.84	1952	7.64	2032	8.46	2109	9.3	2185	10.14	2258	11	2330	11.86	2400	12.74	2469	13.62
18000	1557	4.16	1649	4.92	1737	5.7	1821	6.5	1903	7.32	1983	8.14	2060	9	2136	9.86	2209	10.74	2281	11.62	2352	12.54	2420	13.44	2488	14.36
19000	1603	4.54	1692	5.34	1777	6.14	1859	6.96	1938	7.82	2016	8.68	2091	9.56	2165	10.46	2236	11.36	2307	12.28	2375	13.22	2443	14.16	2509	15.12
20000	1650	4.94	1736	5.76	1818	6.6	1898	7.46	1975	8.34	2050	9.24	2124	10.14	2195	11.08	2265	12.02	2334	12.96	2401	13.94	2467	14.92	2532	15.9
21000	1697	5.38	1781	6.22	1861	7.1	1939	8	2014	8.9	2087	9.82	2158	10.76	2228	11.72	2297	12.7	2364	13.68	2429	14.68	2494	15.68	2557	16.7

Tab. VIII-29 - Opciones de Transmisión Solution Plus 20 y 25 - Backward-Curved

OPCIÓN TRANSM.	MODELO UNIDAD	TIPO DE DESC.	MOTOR	RPM MOTOR	VENT	RPM MIN.	RPM MÁX.	Φ MIN. MOTOR	Φ MÁX. MOTOR	Φ VENT.
A	20	VERT.	5.5	2875	RLD355Q	1641	2087	125	159	219
B		HOR.								
C		PISO								
D		VERT.								
E		HOR.	7.5	2910		2152	2738	125	159	169
F		PISO								
G		VERT.	10	2900		2335	3224	125	159	143
H		HOR.								
Y		PISO								
J		VERT.								
K		HOR.	12.5	2910		2544	3236	125	159	143
L		PISO								
M		VERT.								
N		HOR.								
P	PISO									

OPCIÓN TRANSM.	MODELO UNIDAD	TIPO DE DESC.	MOTOR	RPM MOTOR	VENT	RPM MIN.	RPM MÁX.	Φ MIN. MOTOR	Φ MÁX. MOTOR	Φ VENT.
A	25	VERT.	5.5	2875	RLD400Q	1467	1866	125	159	245
B		HOR.								
C		PISO								
D		VERT.								
E		HOR.	7.5	2910		1661	2113	125	159	219
F		PISO								
G		VERT.	10	2900		1869	2377	125	159	194
H		HOR.								
Y		PISO								
J		VERT.								
K		HOR.	12.5	2910		2152	2738	125	159	169
L		PISO								
M		VERT.								
N		HOR.	15	2930		2618	-	151	-	169
P	PISO									

Nota:

(1) La presión estática total de las tablas de desempeño de los ventiladores está a la densidad patrón. La densidad patrón es la densidad del aire a 21° C y 760 mmHg de presión barométrica. Esta presión total es la presión estática externa exigida al ventilador en la condición de funcionamiento y debe incluir las sumas de caídas de presión en los elementos interpuestos en el flujo de aire y las propias del ducto que conduce al aire expulsado por el ventilador.

(2) Calor generado por el motor del ventilador (MBh) = 3,15 x BHP

Desempeño de Ventiladores y Opción de Transmisión

Backward-Curved 50 Hz

Tab. VIII-30 - Desempeño Ventilador Solution Plus 30 - Backward-Curved

Caudal de Aire	40		50		60		70		80		90		100		110		120		130		140		150		160	
	rpm	bhp	rpm	bhp	rpm	bhp	rpm	bhp	rpm	bhp	rpm	bhp	rpm	bhp	rpm	bhp	rpm	bhp	rpm	bhp	rpm	bhp	rpm	bhp	rpm	bhp
15000			1273	3.72	1370	4.46	1461	5.22	1549	6	1633	6.8	1714	7.6	1792	8.42	1868	9.24	1941	10.08	2013	10.92				
16000			1293	3.98	1387	4.76	1476	5.56	1562	6.36	1644	7.2	1723	8.04	1800	8.9	1874	9.76	1946	10.64	2016	11.52	2085	12.42	2152	13.32
17000			1314	4.26	1405	5.06	1493	5.9	1577	6.74	1657	7.6	1735	8.48	1810	9.38	1883	10.28	1953	11.2	2022	12.14	2089	13.06	2155	14
18000			1337	4.56	1426	5.4	1511	6.26	1593	7.14	1672	8.04	1748	8.94	1822	9.88	1893	10.82	1963	11.78	2030	12.74	2096	13.72	2161	14.7
19000	1271	4.02	1362	4.86	1448	5.74	1531	6.62	1611	7.54	1688	8.46	1763	9.42	1835	10.38	1905	11.36	1973	12.36	2040	13.36	2105	14.38	2168	15.4
20000	1300	4.32	1388	5.2	1472	6.1	1552	7.02	1630	7.96	1706	8.92	1779	9.9	1850	10.9	1919	11.92	1986	12.94	2051	13.98	2115	15.04	2178	16.1
21000	1329	4.64	1415	5.54	1496	6.46	1575	7.42	1651	8.4	1725	9.4	1796	10.4	1866	11.44	1934	12.48	2000	13.56	2064	14.62	2127	15.72	2186	16.82
22000	1360	4.98	1443	5.9	1523	6.86	1599	7.84	1673	8.86	1746	9.88	1816	10.92	1884	12	1950	13.08	2015	14.18	2078	15.28	2140	16.4	2201	17.54
23000	1391	5.34	1472	6.3	1550	7.28	1625	8.3	1697	9.34	1767	10.4	1836	11.46	1903	12.56	1968	13.68	2032	14.8	2094	15.96	2155	17.12	2214	18.28
24000	1423	5.7	1502	6.7	1578	7.72	1651	8.76	1722	9.84	1791	10.92	1858	12.02	1923	13.16	1987	14.3	2049	15.46	2111	16.64	2170	17.84	2229	19.04
25000	1456	6.1	1533	7.14	1607	8.18	1678	9.26	1747	10.36	1815	11.48	1880	12.62	1945	13.78	2007	14.94	2068	16.14	2129	17.36	2187	18.58	2245	19.82

Tab. VIII-31 - Desempeño Ventilador Solution Plus 35 - Backward-Curved

Caudal de Aire	40		50		60		70		80		90		100		110		120		130		140		150		160	
	rpm	bhp	rpm	bhp	rpm	bhp	rpm	bhp	rpm	bhp	rpm	bhp	rpm	bhp	rpm	bhp	rpm	bhp	rpm	bhp	rpm	bhp	rpm	bhp	rpm	bhp
17500	1231	3.62	1325	4.4	1415	5.22	1502	6.08	1584	6.94	1664	7.82	1741	8.72	1816	9.64	1888	10.56	1958	11.5	2026	12.44	2092	13.4	2157	14.36
19000	1271	4.02	1362	4.86	1448	5.74	1531	6.62	1611	7.54	1688	8.46	1763	9.42	1835	10.38	1905	11.36	1973	12.36	2040	13.36	2105	14.38	2168	15.4
20500	1315	4.48	1401	5.36	1484	6.28	1564	7.22	1641	8.18	1715	9.16	1787	10.16	1858	11.18	1926	12.2	1993	13.24	2058	14.3	2121	15.38	2183	16.46
22000	1360	4.98	1443	5.9	1523	6.86	1599	7.84	1673	8.86	1746	9.88	1816	10.92	1884	12	1950	13.08	2015	14.18	2078	15.28	2140	16.4	2201	17.54
23500	1407	5.52	1487	6.5	1564	7.5	1638	8.52	1709	9.58	1779	10.66	1847	11.74	1913	12.86	1977	13.98	2040	15.14	2102	16.3	2162	17.48	2222	18.66
25000	1456	6.1	1533	7.14	1607	8.18	1678	9.26	1747	10.36	1815	11.48	1880	12.62	1945	13.78	2007	14.94	2068	16.14	2129	17.36	2187	18.58	2245	19.82
26500	1506	6.74	1581	7.82	1652	8.92	1721	10.04	1788	11.18	1853	12.34	1917	13.54	1979	14.74	2040	15.96	2099	17.2	2158	18.46	2215	19.72	2271	21.02
28000	1557	7.44	1629	8.56	1699	9.7	1765	10.88	1830	12.06	1893	13.28	1955	14.5	2015	15.76	2074	17.02	2132	18.3	2189	19.62	2245	20.94		
29500	1609	8.18	1679	9.34	1747	10.54	1812	11.76	1874	13	1936	14.26	1995	15.54	2054	16.84	2111	18.14	2168	19.48	2223	20.82	2278	22.2		
31000	1661	8.98	1730	10.2	1796	11.44	1859	12.72	1920	14	1979	15.3	2038	16.62	2095	17.98	2150	19.34	2205	20.7	2259	22.1				

Tab. VIII-32 - Opciones de Transmisión Solution Plus 30 y 35 - Backward-Curved

OPCIÓN TRANSM.	MODELO UNIDAD	TIPO DE DESC.	MOTOR	RPM MOTOR	VENT	RPM MÍN.	RPM MÁX.	Φ MÍN. MOTOR	Φ MÁX. MOTOR	Φ VENT.
A	30	VERT.	7,5	2910	RLD450Q	1229	1563	125	159	296
B		HOR.								
C		PISO								
D		VERT.								
E		HOR.	10	2900		1480	1882	125	159	245
F		PISO								
G		VERT.	12,5	2910		1875	2385	125	159	194
H		HOR.								
Y		PISO								
J		VERT.								
K		HOR.	15	2930		2281	-	151	-	194
L		PISO								
M		VERT.	20	2935		2284	-	151	-	194
N		HOR.								
P		PISO								

Nota:

- La presión estática total de las tablas de desempeño de los ventiladores está a la densidad patrón. La densidad patrón es la densidad del aire a 21° C y 760 mmHg de presión barométrica. Esta presión total es la presión estática externa exigida al ventilador en la condición de funcionamiento y debe incluir las sumas de caídas de presión en los elementos interpuestos en el flujo de aire y las propias del ducto que conduce al aire expulsado por el ventilador.
- Calor generado por el motor del ventilador (MBh) = 3,15 x BHP

OPCIÓN TRANSM.	MODELO UNIDAD	TIPO DE DESC.	MOTOR	RPM MOTOR	VENT	RPM MÍN.	RPM MÁX.	Φ MÍN. MOTOR	Φ MÁX. MOTOR	Φ VENT.
A	35	VERT.	7,5	2910	RLD450Q	1229	1584	125	159	296
B		HOR.								
C		PISO								
D		VERT.								
E		HOR.	10	2900		1480	1882	125	159	245
F		PISO								
G		VERT.	12,5	2910		1661	2113	125	159	219
H		HOR.								
Y		PISO								
J		VERT.								
K		HOR.	15	2930		2281	-	151	-	194
L		PISO								
M		VERT.	20	2935		2284	-	151	-	194
N		HOR.								
P		PISO								
Q		VERT.								
R	HOR.	25	2935	2236	-	160	-	210		
S	PISO									

Desempeño de Ventiladores y Opción de Transmisión

Backward-Curved 50 Hz

Tab. VIII-33 - Desempeño Ventilador Solution Plus 40 - Backward-Curved

Caudal de Aire	40		50		60		70		80		90		100		110		120		130		140		150		160	
	rpm	bhp	rpm	bhp	rpm	bhp	rpm	bhp	rpm	bhp	rpm	bhp	rpm	bhp	rpm	bhp	rpm	bhp	rpm	bhp	rpm	bhp	rpm	bhp	rpm	bhp
20000	1078	4,04	1167	4,96	1251	5,92	1331	6,92	1408	7,92	1482	8,96	1553	10	1622	11,06	1688	12,14	1753	13,24	1815	14,34	1877	15,24	1937	16,56
21500	1106	4,42	1191	5,4	1272	6,4	1350	7,44	1425	8,5	1497	9,58	1566	10,68	1633	11,8	1698	12,94	1761	14,08	1823	15,24	1883	16,42	1941	17,6
23000	1135	4,82	1217	5,84	1296	6,9	1371	7,98	1444	9,1	1514	10,22	1581	11,38	1647	12,56	1710	13,74	1772	14,94	1833	16,16	1891	17,4	1949	18,64
24500	1166	5,26	1245	6,34	1321	7,42	1394	8,56	1464	9,72	1533	10,9	1599	12,1	1663	13,32	1725	14,56	1785	15,82	1845	17,1	1902	18,38	1958	19,68
26000	1198	5,74	1275	6,84	1348	8	1419	9,16	1487	10,36	1553	11,6	1618	12,84	1680	14,12	1741	15,42	1801	16,72	1858	18,06	19,15	19,4	1970	20,76
27500	1232	6,24	1306	7,4	1377	8,6	1445	9,82	1512	11,06	1576	12,34	1639	13,64	1700	14,96	1759	16,3	1817	17,66	1874	19,04	1930	20,44	1984	21,84
29000	1266	6,78	1338	8	1407	9,22	1474	10,5	1538	11,78	1601	13,1	1662	14,46	1721	15,82	1779	17,22	1836	18,62	1892	20,06	1946	21,5	1999	22,96
30500	1302	7,36	1371	8,62	1438	9,9	1503	11,22	1566	12,56	1627	13,92	1686	15,32	1744	16,72	1801	18,16	1856	19,62	1911	21,1	1964	22,6	2016	24,1
32000	1338	7,98	1406	9,28	1471	10,62	1534	11,98	1595	13,36	1654	14,78	1712	16,22	1769	17,68	1824	19,16	1878	20,66	1931	22,18	1984	23,72	2035	25,28
33500	1375	8,64	1441	10	1504	11,38	1566	12,78	1625	14,22	1683	15,68	1739	17,16	1795	18,66	1849	20,18	1902	21,74	1954	23,32	2005	24,9	2055	26,52
35000	1412	9,36	1477	10,76	1539	12,18	1598	13,64	1656	15,12	1713	16,62	1768	18,14	1822	19,7	1875	21,26	1926	22,86	1977	24,48	2027	26,12	2076	27,78

Tab. VIII-34 - Desempeño Ventilador Solution Plus 50 - Backward-Curved

Caudal Aire (m³/h)	Presión Estática Total (mmca)																													
	40		50		60		70		80		90		100		110		120		130		140		150		160		180			
	rpm	bhp	rpm	bhp	rpm	bhp	rpm	bhp	rpm	bhp	rpm	bhp	rpm	bhp	rpm	bhp	rpm	bhp	rpm	bhp	rpm	bhp	rpm	bhp	rpm	bhp	rpm	bhp		
25000	1176	5,42	1255	6,5	1330	7,62	1402	8,76	1472	9,92	1539	11,12	1605	12,34	1668	13,58	1730	14,84	1790	16,12	1849	17,42	1906	18,72	1962	20,04				
26500	1209	5,9	1285	7,02	1358	8,18	1428	9,38	1495	10,6	1561	11,84	1625	13,1	1687	14,4	1747	15,7	1806	17,04	1863	18,38	1920	19,74	1975	21,12				
28000	1243	6,42	1316	7,6	1387	8,8	1455	10,04	1520	11,3	1584	12,58	1646	13,9	1707	15,24	1766	16,3	1823	17,98	1880	19,38	1935	20,78	1989	22,22				
29500	1278	6,98	1349	8,2	1417	9,44	1483	10,72	1547	12,04	1609	13,38	1670	14,74	1729	16,12	1786	17,52	1843	18,96	1898	20,4	1952	21,86	2005	23,34				
31000	1314	7,56	1383	8,84	1449	10,14	1513	11,46	1575	12,82	1636	14,2	1695	15,6	1752	17,04	1808	18,48	1864	19,96	1917	21,46	1970	22,96	2022	24,5				
32500	1350	8,2	1417	9,52	1482	10,86	1544	12,24	1605	13,64	1664	15,06	1721	16,52	1777	18	1832	19,5	1886	21,02	1939	22,56	1990	24,12	2041	25,7				
34000	1387	8,88	1453	10,24	1516	11,64	1576	13,06	1635	14,5	1693	15,98	1749	17,48	1803	19	1857	20,54	1910	22,12	1961	23,7	2012	25,3	2062	26,92				
35500	1425	9,6	1489	11,02	1550	12,46	1610	13,92	1667	15,42	1723	16,94	1778	18,48	1831	20,06	1883	21,64	1935	23,26	1985	24,88	2035	26,54	2084	28,2				
37000	1463	10,36	1526	11,82	1586	13,32	1644	14,84	1700	16,38	1754	17,94	1808	19,54	1860	21,14	1911	22,78	1961	24,44	2011	26,12	2059	27,82	2107	29,54				
38500	1501	11,18	1563	12,68	1622	14,24	1678	15,8	1733	17,38	1786	19	1839	20,64	1890	22,3	1940	23,98	1989	25,68	2037	27,4	2085	29,14	2132	30,92				
40000	1539	12,04	1601	13,6	1658	15,2	1714	16,8	1767	18,44	1819	20,1	1870	21,8	1920	23,5	1969	25,22	2018	26,98	2065	28,74	2111	30,54	2157	32,34				

Tab. VIII-35 - Opciones de Transmisión Solution Plus 40 y 50 - Backward-Curved

OPCIÓN TRANSM.	MODELO UNIDAD	TIPO DE DESC.	MOTOR	RPM MOTOR	VENT	RPM MIN.	RPM MÁX.	φ MIN. MOTOR	φ MÁX. MOTOR	φ VENT.
A	40	VERT.	7,5	2910	RLD500Q	1051	1337	125	159	346
B		HOR.								
C		PISO								
D		VERT.								
E		HOR.	12,5	2910		1342	1707	125	159	271
F		PISO								
G		VERT.								
H		HOR.								
Y		PISO	15	2930		1633	-	151	-	271
J		VERT.								
K		HOR.								
L		PISO								
M		VERT.	20	2935		1635	-	151	-	271
N		HOR.								
P		PISO								
Q		VERT.								
R		HOR.	20	2935		2024	-	151	-	219
S		PISO								
T		VERT.								
U		HOR.								
V	PISO									
X	VERT.									
Z	HOR.	30	2945	2080	-	170	-	245		
W	PISO									

OPCIÓN TRANSM.	MODELO UNIDAD	TIPO DE DESC.	MOTOR	RPM MOTOR	VENT	RPM MIN.	RPM MÁX.	φ MIN. MOTOR	φ MÁX. MOTOR	φ VENT.
A	50	VERT.	10	2900	RLD500Q	1048	1450	125	159	346
B		HOR.								
C		PISO								
D		VERT.								
E		HOR.	15	2930		1633	-	151	-	271
F		PISO								
G		VERT.								
H		HOR.								
Y		PISO	20	2935		2020	-	151	-	219
J		VERT.								
K		HOR.								
L		PISO								
M		VERT.	25	2935		1990	-	160	-	245
N		HOR.								
P		PISO								
Q		VERT.								
R		HOR.	30	2945		2100	-	170	-	245
S		PISO								

Nota:

(1) La presión estática total de las tablas de desempeño de los ventiladores está a la densidad patrón. La densidad patrón es la densidad del aire a 21° C y 760 mmHg de presión barométrica. Esta presión total es la presión estática externa exigida al ventilador en la condición de funcionamiento y debe incluir las sumas de caídas de presión en los elementos interpuestos en el flujo de aire y las propias del ducto que conduce al aire expulsado por el ventilador.

(2) Calor generado por el motor del ventilador (MBh) = 3,15 x BHP



Desempeño de Ventiladores y Opción de Transmisión

Forward-Curved 60 Hz

Tab. VIII-36 - Desempeño Ventilador Solution Plus 050 - Forward-Curved

Caudal de Aire (m³/h)	Presión Estática Total (mmca)																							
	10		15		20		25		30		35		40		45		50		55		60			
	rpm	bhp	rpm	bhp	rpm	bhp	rpm	bhp	rpm	bhp	rpm	bhp	rpm	bhp	rpm	bhp	rpm	bhp	rpm	bhp	rpm	bhp	rpm	bhp
2000	---	---	710	0,20	820	0,25	920	0,31	1020	0,37	1110	0,44	1200	0,51	1280	0,57	1370	0,65	1450	0,72	1530	0,79		
2200	---	---	720	0,22	820	0,28	920	0,34	1010	0,41	1100	0,48	1180	0,55	1260	0,62	1340	0,70	1420	0,77	1500	0,85		
2400	---	---	730	0,26	820	0,32	920	0,38	1010	0,45	1090	0,52	1170	0,60	1250	0,67	1330	0,75	1400	0,83	1470	0,91		
2600	---	---	740	0,29	830	0,36	920	0,42	1000	0,50	1090	0,57	1160	0,65	1240	0,73	1310	0,81	1380	0,89	1450	0,98		
2800	---	---	750	0,34	840	0,40	930	0,47	1010	0,55	1090	0,62	1160	0,70	1230	0,78	1300	0,87	1370	0,96	1440	1,04		
3000	---	---	760	0,38	850	0,45	930	0,52	1010	0,60	1090	0,68	1160	0,76	1230	0,85	1300	0,94	1370	1,02	1430	1,12		
3200	---	---	780	0,44	860	0,51	940	0,58	1020	0,66	1090	0,74	1160	0,83	1230	0,92	1300	1,01	1360	1,10	1420	1,19		
3400	710	0,41	790	0,50	870	0,57	950	0,65	1030	0,73	1100	0,81	1170	0,90	1230	0,99	1300	1,08	1360	1,18	1420	1,28		
3600	730	0,46	810	0,56	890	0,64	960	0,72	1040	0,80	1110	0,89	1170	0,98	1240	1,07	1300	1,17	1360	1,27	1420	1,37		
3800	750	0,52	830	0,63	900	0,71	980	0,80	1050	0,88	1110	0,97	1180	1,06	1240	1,16	1300	1,26	1360	1,36	1420	1,46		
4000	770	0,57	850	0,70	920	0,79	990	0,88	1060	0,97	1130	1,06	1190	1,16	1250	1,25	1310	1,36	1370	1,46	---	---		

Tab. VIII-37 - Desempeño Ventilador Solution Plus 075 - Forward-Curved

Caudal de Aire (m³/h)	Presión Estática Total (mmca)																							
	10		15		20		25		30		35		40		45		50		55		60			
	rpm	bhp	rpm	bhp	rpm	bhp	rpm	bhp	rpm	bhp	rpm	bhp	rpm	bhp	rpm	bhp	rpm	bhp	rpm	bhp	rpm	bhp	rpm	bhp
3000	----	----	510	0,29	590	0,37	670	0,46	740	0,55	810	0,64	870	0,74	940	0,85	1000	0,96	1060	1,07	1110	1,19		
3300	----	----	510	0,33	590	0,42	660	0,51	730	0,60	790	0,70	860	0,80	920	0,91	980	1,02	1040	1,14	1090	1,26		
3600	----	----	510	0,38	590	0,47	660	0,56	720	0,66	790	0,77	850	0,87	910	0,98	960	1,10	1020	1,22	1070	1,34		
3900	----	----	510	0,43	590	0,53	650	0,63	720	0,73	780	0,84	840	0,95	900	1,06	950	1,18	1000	1,31	1060	1,43		
4200	----	----	520	0,48	590	0,59	650	0,69	720	0,80	780	0,92	830	1,03	890	1,15	940	1,27	990	1,40	1040	1,53		
4500	----	----	530	0,55	590	0,66	660	0,77	720	0,88	770	1,00	830	1,12	880	1,25	940	1,37	990	1,50	1030	1,64		
4800	----	----	540	0,61	600	0,73	660	0,85	720	0,97	770	1,10	830	1,22	880	1,35	930	1,48	980	1,61	1030	1,75		
5100	----	----	550	0,69	610	0,81	670	0,94	720	1,07	780	1,20	830	1,33	880	1,46	930	1,60	970	1,73	1020	1,88		
5400	500	0,64	560	0,77	610	0,90	670	1,04	730	1,17	780	1,30	830	1,44	880	1,58	930	1,72	970	1,86	1020	2,01		
5700	510	0,72	570	0,85	620	1,00	680	1,14	730	1,28	780	1,42	830	1,56	880	1,71	930	1,85	970	2,00	1020	2,15		
6000	----	----	580	0,95	630	1,10	690	1,25	740	1,40	780	1,54	830	1,69	880	1,84	930	1,99	970	2,15	1010	2,31		

Tab. VIII-38 - Opciones de Transmisión Solution Plus 050 e 075 - Forward-Curved

OPCIÓN	TAMAÑO	DESC.	MOTOR	RPM MOTOR	VENT	RPM MÍN.	RPM MÁX.	□ MOTOR	□ VENT.						
A	50	VERT.	1	1720	TDA-10/10 L	701	1056	88	184						
B		HOR.													
C		PISO													
D		VERT.													
E		HOR.	1,5	1710		1075	1619	88	120						
F		PISO													
G		VERT.													
H		HOR.													
Y	PISO														
A	75	VERT.	1,5	1710	TDA-15/11 L	491	740	88	261						
B		HOR.													
C		PISO													
D		VERT.													
E		HOR.													
F		PISO													
G		VERT.	2	1700		697	1050	88	184						
H		HOR.													
Y		PISO													
J		VERT.								3	1730	692	1044	88	184
L		HOR.													
M		PISO													
		882	1122	142	245										

Nota:
 (1) La presión estática total de las tablas de desempeño de los ventiladores está en la densidad estándar. La densidad estándar se basa a 21°C y 760 mmHg de presión barométrica. Esta presión total es la suma de las siguientes presiones estáticas: presión estática externa requerida, pérdida de presión en los filtros, pérdida de presión en el serpentín de calefacción y pérdida de presión en el serpentín de enfriamiento.
 (2) Calor generado por el motor del ventilador (MBh) = 3,15 x BHP

Desempeño de Ventiladores y Opción de Transmisión

Forward-Curved 60 Hz

Tab. VIII-39 - Desempeño Ventilador Solution Plus 100 - Forward-Curved

Caudal de Aire (m³/h)	Presión Estática Total (mmca)																					
	10		15		20		25		30		35		40		45		50		55		60	
	rpm	bhp	rpm	bhp	rpm	bhp	rpm	bhp	rpm	bhp	rpm	bhp	rpm	bhp	rpm	bhp	rpm	bhp	rpm	bhp	rpm	bhp
4400	----	----	510	0,44	600	0,58	670	0,72	750	0,88	820	1,05	880	1,23	950	1,42	1010	1,62	1070	1,82	1130	2,04
4800	----	----	510	0,49	590	0,63	670	0,79	740	0,95	810	1,12	870	1,30	930	1,49	990	1,69	1050	1,90	1110	2,12
5200	----	----	510	0,55	590	0,70	660	0,86	730	1,02	800	1,20	860	1,39	920	1,58	980	1,78	1030	1,99	1090	2,21
5600	----	----	520	0,62	590	0,77	660	0,93	730	1,10	790	1,29	850	1,48	910	1,67	970	1,88	1020	2,10	1070	2,32
6000	----	----	520	0,69	590	0,85	660	1,02	730	1,19	790	1,38	850	1,57	900	1,78	960	1,99	1010	2,21	1060	2,43
6400	450	0,61	530	0,77	600	0,93	660	1,11	720	1,29	780	1,48	840	1,68	900	1,89	950	2,10	1000	2,33	1050	2,56
6800	460	0,70	530	0,86	600	1,03	660	1,21	720	1,40	780	1,59	840	1,80	890	2,01	940	2,23	1000	2,46	1050	2,69
7200	470	0,79	540	0,95	600	1,13	670	1,32	730	1,51	780	1,72	840	1,92	890	2,14	940	2,37	990	2,60	1040	2,84
7600	480	0,89	550	1,06	610	1,24	670	1,44	730	1,64	780	1,85	840	2,06	890	2,28	940	2,51	990	2,75	1030	3,00
8000	490	1,00	560	1,18	620	1,37	670	1,57	730	1,77	780	1,99	840	2,21	890	2,44	940	2,67	980	2,91	1030	3,16

Tab. VIII-40 - Desempeño Ventilador Solution Plus 125 - Forward-Curved

Caudal de Aire (m³/h)	Presión Estática Total (mmca)																					
	10		15		20		25		30		35		40		45		50		55		60	
	rpm	bhp	rpm	bhp	rpm	bhp	rpm	bhp	rpm	bhp	rpm	bhp	rpm	bhp	rpm	bhp	rpm	bhp	rpm	bhp	rpm	bhp
5500	----	----	660	0,55	770	0,74	870	0,95	960	1,18	1040	1,43	----	----	----	----	----	----	----	----	----	----
6000	----	----	660	0,60	770	0,80	860	1,01	950	1,24	1030	1,50	1110	1,77	1180	2,05	----	----	----	----	----	----
6500	550	0,49	660	0,67	770	0,87	860	1,08	950	1,32	1030	1,57	1110	1,84	1170	2,13	1240	2,43	----	----	----	----
7000	550	0,56	660	0,74	760	0,94	860	1,16	940	1,40	1020	1,66	1110	1,93	1170	2,22	1240	2,52	1300	2,84	1360	3,18
7500	560	0,64	670	0,82	760	1,03	850	1,25	940	1,50	1020	1,75	1090	2,03	1160	2,32	1230	2,62	1290	2,94	1360	3,28
8000	570	0,72	670	0,91	770	1,12	850	1,35	940	1,60	1010	1,86	1090	2,14	1160	2,43	1230	2,74	1290	3,06	1350	3,39
8500	580	0,82	680	0,01	770	1,23	850	1,46	940	1,71	1010	1,98	1090	2,26	1150	2,56	1220	2,86	1280	3,19	1350	3,52
9000	590	0,92	680	0,12	770	1,34	860	1,58	940	1,84	1010	2,11	1080	2,39	1150	2,69	1220	3,00	1280	3,33	1340	3,67
9500	600	1,04	690	0,25	780	1,47	860	1,72	940	1,98	1010	2,25	1080	2,54	1150	2,84	1210	3,16	1280	3,49	1340	3,83
10000	610	1,17	700	0,38	780	1,61	860	1,86	940	2,12	1010	2,40	1080	2,70	1150	3,01	1210	3,32	1270	3,66	1330	4,00

Tab. VIII-41 - Opciones de Transmisión Solution Plus 100 e 125 - Forward-Curved

OPCIÓN	TAMAÑO	DESC.	MOTOR	RPM MOTOR	VENT	RPM MÍN.	RPM MÁX.	□ MOTOR	□ VENT.
A	100	VERT.	2	1700	TDA-15/11 L	445	671	88	261
B		HOR.							
C		PISO							
D		VERT.							
E		HOR.	3	1730		730	929	142	296
F		PISO							
G		VERT.							
H		HOR.							
Y		PISO	4	1715		948	1206	142	226
J		VERT.							
K		HOR.							
L		PISO							
A	125	VERT.	2	1700	TDA-12/12 T2L	542	817	88	235
B		HOR.							
C		PISO							
D		VERT.	3	1730		882	1122	142	245
E		HOR.							
F		PISO							
G		VERT.	4	1715		1053	1481	142	194
H		HOR.							
Y		PISO							

Nota:

(1) La presión estática total de las tablas de desempeño de los ventiladores está en la densidad estándar. La densidad estándar se basa a 21°C y 760 mmHg de presión barométrica. Esta presión total es la suma de las siguientes presiones estáticas: presión estática externa requerida, pérdida de presión en los filtros, pérdida de presión en el serpentín de calefacción y pérdida de presión en el serpentín de enfriamiento.

(2) Calor generado por el motor del ventilador (MBh) = 3,15 x BHP



Desempeño de Ventiladores y Opción de Transmisión

Forward-Curved 60 Hz

Tab. VII-42 - Desempeño Ventilador Solution Plus 150 - Forward-Curved

Caudal de Aire (m ³ /h)	Presión Estática Total (mmca)																					
	10		15		20		25		30		35		40		45		50		55		60	
	rpm	bhp	rpm	bhp	rpm	bhp	rpm	bhp	rpm	bhp	rpm	bhp	rpm	bhp	rpm	bhp	rpm	bhp	rpm	bhp	rpm	bhp
6000	440	0,46	530	0,62	620	0,79	700	0,98	770	1,17	850	1,38	920	1,60	980	1,82	1050	2,06	1110	2,31	1170	2,56
6600	440	0,53	530	0,71	620	0,89	690	1,09	760	1,29	830	1,51	900	1,73	960	1,96	1030	2,20	1090	2,46	1150	2,72
7200	450	0,62	540	0,81	620	1,01	690	1,21	760	1,42	830	1,65	890	1,88	950	2,12	1010	2,37	1070	2,62	1130	2,89
7800	460	0,71	540	0,92	620	1,13	690	1,35	750	1,57	820	1,80	880	2,04	940	2,29	1000	2,54	1050	2,81	1110	3,08
8400	470	0,82	550	1,04	620	1,27	690	1,49	750	1,73	830	1,97	880	2,22	930	2,47	990	2,74	1040	3,01	1100	3,29
9000	480	0,93	550	1,18	620	1,42	690	1,66	750	1,90	810	2,15	870	2,41	930	2,68	980	2,95	1040	3,23	1090	3,52
9600	490	1,06	560	1,32	630	1,58	690	1,83	750	2,09	810	2,35	870	2,62	920	2,90	970	3,18	1030	3,47	1080	3,77
10200	510	1,21	570	1,48	640	1,75	700	2,02	760	2,30	810	2,57	870	2,85	920	3,14	970	3,43	1020	3,73	1070	4,04
10800	520	1,37	580	1,65	650	1,94	700	2,23	760	2,52	820	2,80	870	3,10	920	3,39	970	3,70	1020	4,01	1070	4,32
11400	540	1,55	600	1,83	660	2,14	710	2,45	770	2,75	820	3,05	870	3,36	920	3,67	970	3,98	1020	4,31	1070	4,63
12000	---	---	610	2,04	670	2,36	720	2,68	770	3,00	830	3,32	880	3,64	930	3,96	970	4,29	1020	4,62	1070	4,96

Tab. VIII-43 - Desempeño Ventilador Solution Plus 200 - Forward-Curved

Caudal de Aire (m ³ /h)	Presión Estática Total (mmca)																					
	10		15		20		25		30		35		40		45		50		55		60	
	rpm	bhp	rpm	bhp	rpm	bhp	rpm	bhp	rpm	bhp	rpm	bhp	rpm	bhp	rpm	bhp	rpm	bhp	rpm	bhp	rpm	bhp
9000			540	0,98	630	1,27	710	1,59	780	1,93	850	2,30	920	2,68	990	3,09	1050	3,51	1120	3,96		
9800	450	0,81	540	1,09	620	1,40	700	1,73	770	2,08	840	2,45	910	2,85	980	3,26	1040	3,69	1100	4,14		
10600	450	0,93	540	1,22	620	1,54	700	1,88	770	2,24	840	2,63	900	3,03	960	3,45	1020	3,88	1080	4,34	1140	4,81
11400	460	1,06	540	1,37	620	1,70	690	2,05	760	2,42	830	2,82	890	3,23	950	3,65	1010	4,10	1070	4,56	1130	5,04
12200	470	1,20	550	1,53	620	1,87	690	2,24	760	2,62	830	3,02	890	3,44	950	3,88	1000	4,34	1060	4,81	1110	5,29
13000	480	1,37	550	1,70	630	2,06	700	2,44	760	2,84	820	3,25	880	3,68	940	4,13	1000	4,59	1050	5,07	1100	5,57
13800	490	1,55	560	1,90	630	2,27	700	2,66	760	3,07	820	3,50	880	3,94	940	4,40	990	4,87	1040	5,36	1100	5,87
14600	500	1,75	570	2,11	640	2,50	700	2,90	760	3,32	820	3,76	880	4,22	930	4,69	990	5,17	1040	5,67	1090	6,18
15400	510	1,97	580	2,35	640	2,75	710	3,16	770	3,60	820	4,05	880	4,52	930	5,00	980	5,49	1030	6,00	1080	6,53
16200	520	2,21	590	2,60	650	3,02	710	3,45	770	3,89	830	4,36	880	4,84	930	5,33	980	5,84	1030	6,36	1080	6,89
17000	540	2,48	600	2,88	660	3,31	720	3,75	770	4,21	830	4,69	880	5,18	930	5,69	980	6,21	1030	6,74	1080	7,29

Tab. VIII-44 - Opciones de Transmisión Solution Plus 150 e 200 - Forward-Curved

OPCIÓN	TAMAÑO	DESC.	MOTOR	RPM MOTOR	VENT.	RPM MÍN.	RPM MÁX.	MOTOR	VENT.						
A	150	VERT.	2	1700	TDA- 15/11/ T2L	440	671	88	261						
B		HOR.													
C		PISO													
D		VERT.													
E		HOR.													
F		PISO													
G		VERT.	3	1730		625	795	142	346						
H		HOR.													
Y		PISO													
J		VERT.													
K		HOR.													
L		PISO													
M		VERT.	4	1715		724	921	142	296						
N		HOR.													
P		PISO													
Q	VERT.														
R	HOR.														
S	PISO														
T	VERT.	5	1735	875	1113	142	245								
U	HOR.														
V	PISO														
A	VERT.							200	2	1700	TDA-15/15- T2L	445	671	88	286
B	HOR.														
C	PISO														
D	VERT.														
E	HOR.														
F	PISO														
G	VERT.	3	1730	544	692	142	296								
H	HOR.														
Y	PISO														
J	VERT.														
K	HOR.														
L	PISO														
M	VERT.	5	1735	626	797	142	346								
N	HOR.														
P	PISO														
Q	VERT.														
R	HOR.														
S	PISO														
T	VERT.	7,5	1740	885	1125	142	245								
U	HOR.														
V	PISO														
U	HOR.							7,5	1740	897	1142	142	245		
V	PISO														

Nota:

(1) La presión estática total de las tablas de desempeño de los ventiladores está en la densidad estándar. La densidad estándar se basa a 21°C y 760 mmHg de presión barométrica. Esta presión total es la suma de las siguientes presiones estáticas: presión estática externa requerida, pérdida de presión en los filtros, pérdida de presión en el serpentín de calefacción y pérdida de presión en el serpentín de enfriamiento.

(2) Calor generado por el motor del ventilador (MBh) = 3,15 x BHP

Desempeño de Ventiladores y Opción de Transmisión

Forward-Curved 60 Hz

Tab. VIII-45 - Desempeño Ventilador Solution Plus 250 - Forward-Curved

Caudal de Aire (m ³ /h)	Presión Estática Total (mmca)																							
	10		15		20		25		30		35		40		45		50		55		60			
	rpm	bhp	rpm	bhp	rpm	bhp	rpm	bhp	rpm	bhp	rpm	bhp	rpm	bhp	rpm	bhp	rpm	bhp	rpm	bhp	rpm	bhp		
12000	----	----	460	1,18	530	1,56	600	1,97	660	2,41	720	2,87	----	----	----	----	----	----	----	----	----	----		
13000	----	----	460	1,30	530	1,69	600	2,12	660	2,57	720	3,04	770	3,54	----	----	----	----	----	----	----	----		
14000	----	----	460	1,43	530	1,84	590	2,28	650	2,74	710	3,22	770	3,73	820	4,24	870	4,79	----	----	----	----		
15000	----	----	460	1,57	530	2,00	590	2,45	650	2,93	710	3,43	760	3,95	810	4,47	860	5,03	910	5,61	----	----		
16000	----	----	470	1,73	530	2,17	590	2,64	650	3,13	700	3,64	750	4,18	800	4,70	850	5,28	900	5,87	940	6,48		
17000	----	----	470	1,90	530	2,36	590	2,84	650	3,35	700	3,87	750	4,42	800	4,96	840	5,55	890	6,15	940	6,78		
18000	----	----	480	2,08	540	2,56	590	3,06	650	3,58	700	4,12	750	4,68	800	5,27	840	5,83	890	6,45	930	7,09		
19000	----	----	480	2,28	540	2,78	600	3,29	650	3,83	700	4,39	750	4,96	790	5,56	840	6,13	880	6,77	920	7,42		
20000	----	----	490	2,50	540	3,01	600	3,54	650	4,10	700	4,67	750	5,26	790	5,87	830	6,45	880	7,10	920	7,76		
21000	440	2,23	490	2,73	550	3,26	600	3,81	650	4,38	700	4,97	750	5,58	790	6,15	830	6,79	870	7,45	920	8,13		

Tab. VIII-46 - Desempeño Ventilador Solution Plus 300 - Forward-Curved

Caudal de Aire (m ³ /h)	Presión Estática Total (mmca)																							
	10		15		20		25		30		35		40		45		50		55		60			
	rpm	bhp	rpm	bhp	rpm	bhp	rpm	bhp	rpm	bhp	rpm	bhp	rpm	bhp	rpm	bhp	rpm	bhp	rpm	bhp	rpm	bhp		
15000	----	----	460	1,57	530	2,00	590	2,45	650	2,93	700	3,40	760	3,92	810	4,47	860	5,03	910	5,61	----	----		
16000	----	----	470	1,73	530	2,17	590	2,64	650	3,13	700	3,61	750	4,15	800	4,70	850	5,28	900	5,87	940	6,48		
17000	----	----	470	1,90	530	2,36	590	2,84	650	3,35	700	3,84	750	4,39	800	4,96	840	5,55	890	6,15	940	6,78		
18000	----	----	480	2,08	540	2,56	590	3,06	650	3,58	700	4,09	750	4,65	800	5,27	840	5,83	890	6,45	930	7,09		
19000	----	----	480	2,28	540	2,78	600	3,29	650	3,83	700	4,34	740	4,92	790	5,56	840	6,13	880	6,77	920	7,42		
20000	----	----	490	2,50	540	3,01	600	3,54	650	4,10	700	4,62	740	5,21	790	5,87	830	6,45	880	7,10	920	7,76		
21000	440	2,23	490	2,73	550	3,26	600	3,81	650	4,38	700	4,92	740	5,52	790	6,15	830	6,79	870	7,45	920	8,13		
22000	440	2,41	500	2,93	550	3,48	600	4,04	650	4,63	700	5,23	740	5,85	790	6,49	830	7,15	870	7,83	910	8,52		
23000	450	2,65	500	3,20	560	3,76	610	4,34	660	4,94	700	5,56	750	6,20	790	6,86	830	7,53	870	8,22	910	8,93		
24000	460	2,92	510	3,48	560	4,06	610	4,66	660	5,28	700	5,92	750	6,57	790	7,24	830	7,93	870	8,64	----	----		
25000	470	3,20	520	3,78	570	4,38	620	5,00	660	5,64	710	6,29	750	6,96	790	7,65	830	8,35	870	9,07	----	----		

Tab. VIII-47 - Opciones de Transmisión Solution Plus 250 e 300 - Forward-Curved

OPCIÓN	TAMAÑO	DESC.	MOTOR	RPM MOTOR	VENT	RPM MÍN.	RPM MÁX.	Φ MOTOR	Φ VENT.													
A	250	VERT.	3	1730	TDA-18/18-T2L	433	551	142	499													
B		HOR.																				
C		PISO																				
D		VERT.																				
E		HOR.																				
F		PISO																				
G		VERT.																				
H		HOR.																				
Y		PISO																				
J		VERT.																				
K		HOR.	5	1735	TDA-18/18-T2L	583	741	142	372													
L		PISO																				
M		VERT.																				
N		HOR.																				
P		PISO																				
Q		VERT.																				
R		HOR.																				
S		PISO																				
T		VERT.																				
U		HOR.																				
V	PISO	7,5	1740	TDA-18/18-T2L	677	861	142	321														
X	VERT.																					
Z	HOR.																					
W	PISO								10	1760	TDA-18/18-T2L	743	945	142	296							
A	VERT.															3	1730	TDA-18/18-T2L	433	551	142	499
B	HOR.																					
C	PISO																					
D	VERT.																					
E	HOR.																					
F	PISO																					
G	VERT.																					
H	HOR.	5	1735	TDA-18/18-T2L	583	741	142	372														
Y	PISO																					
J	VERT.																					
K	HOR.								7,5	1740	TDA-18/18-T2L	677	861	142	321							
L	PISO																					
M	VERT.																					
N	HOR.																					
P	PISO																					
Q	VERT.																					
R	HOR.															10	1760	TDA-18/18-T2L	743	945	142	296
S	PISO																					
T	VERT.																					
U	HOR.																					
V	PISO																					
X	VERT.																					
Z	HOR.																					
W	PISO																					

Nota:

(1) La presión estática total de las tablas de desempeño de los ventiladores está en la densidad estándar. La densidad estándar se basa a 21°C y 760 mmHg de presión barométrica. Esta presión total es la suma de las siguientes presiones estáticas: presión estática externa requerida, pérdida de presión en los filtros, pérdida de presión en el serpentín de calefacción y pérdida de presión en el serpentín de enfriamiento.

(2) Calor generado por el motor del ventilador (MBh) = 3,15 x BHP



Desempeño de Ventiladores y Opción de Transmisión

Forward-Curved 60 Hz

Tab. VIII-48 - Desempeño Ventilador Solution Plus 350 - Forward-Curved

Caudal de Aire (m³/h)	Presión Estática Total (mmca)																					
	10		15		20		25		30		35		40		45		50		55		60	
	rpm	bhp	rpm	bhp	rpm	bhp	rpm	bhp	rpm	bhp	rpm	bhp	rpm	bhp	rpm	bhp	rpm	bhp	rpm	bhp	rpm	bhp
17500			470	1.73	550	2.30	620	2.91	690	3.56	750	4.25	---	---	---	---	---	---	---	---	---	---
19000			470	1.90	540	2.49	610	3.12	680	3.80	740	4.50	800	5.25	---	---	---	---	---	---	---	---
20500			470	2.09	540	2.70	610	3.36	670	4.05	730	4.78	790	5.54	840	6.34	---	---	---	---	---	---
22000			470	2.30	540	2.94	610	3.61	670	4.33	730	5.07	780	5.86	840	6.67	890	7.52	940	8.35	---	---
23500			480	2.53	550	3.19	610	3.89	670	4.62	720	5.39	780	6.20	830	7.03	880	7.89	930	8.74	---	---
25000			480	2.78	550	3.47	610	4.19	670	4.94	720	5.74	770	6.56	820	7.41	870	8.30	920	9.16	---	---
26500			490	3.05	550	3.76	610	4.51	670	5.29	720	6.10	770	6.95	820	7.82	870	8.72	910	9.60	950	10.88
28000			490	3.35	550	4.08	610	4.85	670	5.66	720	6.49	770	7.36	820	8.26	860	9.18	910	10.06	950	11.04
29500	440	2.94	500	3.67	560	4.43	620	5.23	670	6.05	720	6.91	770	7.80	820	8.72	860	9.67	900	10.56	950	11.56
31000	450	3.26	510	4.01	560	4.80	620	5.62	670	6.48	720	7.36	770	8.27	820	9.21	860	10.18	900	11.09	940	12.10

Tab. VIII-49 - Opciones de Transmisión Solution Plus 350 - Forward-Curved

OPCIÓN	TAMAÑO	DESC.	MOTOR	RPM MOTOR	VENT	RPM MÍN.	RPM MÁX.	φ MOTOR	φ VENT.
A	350	VERT.	3	1730	TDA-18/18-T3R	433	551	142	499
B		HOR.							
C		PISO							
D		VERT.							
E		HOR.							
F		PISO							
G		VERT.	5	1735		434	552	142	499
H		HOR.							
Y		PISO							
J		VERT.							
K		HOR.							
L		PISO							
M		VERT.	7,5	1740		734	934	142	296
N		HOR.							
P		PISO							
Q		VERT.							
R		HOR.							
S		PISO							
T	VERT.	10	1760	743	945	142	296		
U	HOR.								
V	PISO								
X	VERT.								
Z	HOR.								
W	PISO							15	1760

Nota:
 (1) La presión estática total de las tablas de desempeño de los ventiladores está en la densidad estándar. La densidad estándar se basa a 21°C y 760 mmHg de presión barométrica. Esta presión total es la suma de las siguientes presiones estáticas: presión estática externa requerida, pérdida de presión en los filtros, pérdida de presión en el serpentín de calefacción y pérdida de presión en el serpentín de enfriamiento.
 (2) Calor generado por el motor del ventilador (MBh) = 3,15 x BHP

Desempeño de Ventiladores y Opción de Transmisión

Forward-Curved 60 Hz

Tab. VIII-50 - Desempeño Ventilador Solution Plus 400 - Forward-Curved

Caudal de Aire (m ³ /h)	Presión Estática Total (mmca)																							
	10		15		20		25		30		35		40		45		50		55		60			
	rpm	bhp	rpm	bhp	rpm	bhp	rpm	bhp	rpm	bhp	rpm	bhp	rpm	bhp	rpm	bhp	rpm	bhp	rpm	bhp	rpm	bhp	rpm	bhp
20000	---	---	470	2,03	540	2,63	610	3,28	670	3,96	730	4,68	790	5,44	850	6,23	---	---	---	---	---	---	---	
21500	---	---	470	2,23	540	2,86	610	3,53	670	4,23	730	4,97	780	5,75	840	6,56	890	7,40	---	---	---	---	---	
23000	---	---	480	2,45	540	3,10	610	3,79	670	4,52	720	5,28	780	6,08	830	6,91	880	7,76	930	8,61	---	---	---	
24500	---	---	480	2,69	550	3,37	610	4,09	670	4,84	720	5,62	770	6,43	830	7,28	880	8,16	920	9,01	---	---	---	
26000	---	---	490	2,96	550	3,66	610	4,40	670	5,17	720	5,98	770	6,81	820	7,68	870	8,58	910	9,45	---	---	---	
27500	---	---	490	3,25	550	3,97	610	4,74	670	5,53	720	6,36	770	7,22	820	8,11	870	9,03	910	9,91	950	10,88	---	
29000	---	---	500	3,56	560	4,31	610	5,10	670	5,92	720	6,77	770	7,65	820	8,56	860	9,50	900	10,4	950	11,38	---	
30500	440	3,15	500	3,89	560	4,67	620	5,49	670	6,33	720	7,21	770	8,11	820	9,04	860	10,00	900	10,9	940	11,92	---	
32000	450	3,48	510	4,26	570	5,06	620	5,90	670	6,77	720	7,67	770	8,60	820	9,56	860	10,54	900	11,5	940	12,48	---	
33500	460	3,84	520	4,65	570	5,48	630	6,35	680	7,24	720	8,17	770	9,12	820	10,10	860	11,10	900	12	940	13,08	---	
35000	470	4,23	530	5,07	580	5,93	630	6,82	680	7,74	730	8,69	770	9,67	820	10,67	860	11,70	900	12,6	---	---	---	

Tab. VIII-51 - Opciones de Transmisión Solution Plus 400 - Forward-Curved

OPCIÓN	TAMAÑO	DESC.	MOTOR	RPM MOTOR	VENT	RPM MÍN.	RPM MÁX.	Φ MOTOR	Φ VENT.
A	400	VERT.	5	1735	TDA-18/18- T3R	434	552	142	499
B		HOR.							
C		PISO							
D		VERT.							
E		HOR.							
F		PISO							
G		VERT.	7,5	1740		734	934	142	296
H		HOR.							
Y		PISO							
J		VERT.							
K		HOR.							
L		PISO							
M		VERT.	10	1760		685	871	142	321
N		HOR.							
P		PISO							
Q		VERT.							
R	HOR.								
S	PISO								
T	VERT.	15	1760	743	945	142	296		
U	HOR.								
V	PISO								
V	PISO								
U	HOR.	15	1760	957	-	161	296		
V	PISO								

Nota:

(1) La presión estática total de las tablas de desempeño de los ventiladores está en la densidad estándar. La densidad estándar se basa a 21°C y 760 mmHg de presión barométrica. Esta presión total es la suma de las siguientes presiones estáticas: presión estática externa requerida, pérdida de presión en los filtros, pérdida de presión en el serpentín de calefacción y pérdida de presión en el serpentín de enfriamiento.

(2) Calor generado por el motor del ventilador (MBh) = 3,15 x BHP



Desempeño de Ventiladores y Opción de Transmisión

Forward-Curved 60 Hz

Tab. VIII-52 - Desempeño Ventilador Solution Plus 500 - Forward-Curved

Caudal de Aire (m³/h)	Presión Estática Total (mmca)																					
	10		15		20		25		30		35		40		45		50		55		60	
	rpm	bhp	rpm	bhp	rpm	bhp	rpm	bhp	rpm	bhp	rpm	bhp	rpm	bhp	rpm	bhp	rpm	bhp	rpm	bhp	rpm	bhp
25000	---	---	480	2,78	550	3,47	610	4,19	670	4,94	720	5,74	770	6,56	820	7,41	870	8,30	920	9,16	---	---
26500	---	---	490	3,05	550	3,76	610	4,51	670	5,29	720	6,10	770	6,95	820	7,82	870	8,72	910	9,60	---	---
28000	---	---	490	3,35	550	4,08	610	4,85	670	5,66	720	6,49	770	7,36	820	8,26	860	9,18	910	10,06	950	11,04
29500	440	2,94	500	3,67	560	4,43	620	5,23	670	6,05	720	6,91	770	7,80	820	8,72	860	9,67	900	10,56	950	11,56
31000	450	3,26	510	4,01	560	4,80	620	5,62	670	6,48	720	7,36	770	8,27	820	9,21	860	10,18	900	11,09	940	12,10
32500	450	3,60	510	4,38	570	5,20	620	6,05	670	6,93	720	7,83	770	8,77	820	9,73	860	10,72	900	11,64	940	12,68
34000	460	3,97	520	4,78	580	5,63	630	6,50	680	7,41	730	8,34	770	9,30	820	10,28	860	11,30	900	12,23	940	13,29
35500	480	4,37	530	5,21	580	6,08	630	6,99	680	7,91	730	8,87	770	9,86	820	10,87	860	11,90	900	12,84	940	13,92
37000	490	4,80	540	5,67	590	6,57	640	7,50	690	8,46	730	9,44	780	10,45	820	11,48	860	12,54	900	13,49	940	14,60
38500	500	5,26	550	6,16	600	7,09	650	8,05	690	9,03	740	10,04	780	11,07	820	12,13	860	13,22	900	14,17	---	---
40000	510	5,75	560	6,68	610	7,64	650	8,62	700	9,64	740	10,67	790	11,73	830	12,82	870	13,92	900	14,89	---	---

Tab. VIII-53 - Opciones de Transmisión Solution Plus 500 - Forward-Curved

OPCIÓN	TAMAÑO	DESC.	MOTOR	RPM MOTOR	VENT	RPM MÍN.	RPM MÁX.	φ MOTOR	φ VENT.		
A	500	VERT.	5	1735	TDA-18/18- T3R	434	552	142	499		
B		HOR.									
C		PISO									
D		VERT.									
E		HOR.									
F		PISO									
G		VERT.								7,5	1740
H		HOR.									
Y		PISO									
J		VERT.									
K		HOR.									
L		PISO	10	1760							
M		VERT.									
N		HOR.									
P		PISO									
Q		VERT.									
R		HOR.									
S		PISO	15	1760							
T		VERT.									
U		HOR.									
V	PISO										
X	VERT.										
Z	HOR.										
W	PISO										
1	VERT.										
2	HOR.										
3	PISO										

Nota:

(1) La presión estática total de las tablas de desempeño de los ventiladores está en la densidad estándar. La densidad estándar se basa a 21°C y 760 mmHg de presión barométrica. Esta presión total es la suma de las siguientes presiones estáticas: presión estática externa requerida, pérdida de presión en los filtros, pérdida de presión en el serpentín de calefacción y pérdida de presión en el serpentín de enfriamiento.

(2) Calor generado por el motor del ventilador (MBh) = 3,15 x BHP

Desempeño de Ventiladores y Opción de Transmisión

Backward-Curved 60 Hz

Tab. VIII-54 - Desempeño Ventilador Solution Plus 050 - Backward-Curved

Caudal de Aire (m ³ /h)	Presión Estática Total (mmca)																										
	40		50		60		70		80		90		100		110		120		130		140		150		160		
	rpm	bhp	rpm	bhp	rpm	bhp	rpm	bhp	rpm	bhp	rpm	bhp	rpm	bhp	rpm	bhp	rpm	bhp	rpm	bhp	rpm	bhp	rpm	bhp	rpm	bhp	rpm
2000	---	---	1918	0,53	2042	0,63	2165	0,74	2287	0,85	2410	0,97	2534	1,10	2660	1,24	2788	1,38	2920	1,54	3054	1,71	3193	1,89	3336	2,09	
2200	---	---	1988	0,60	2104	0,70	2217	0,81	2329	0,92	2440	1,05	2552	1,17	2663	1,31	2776	1,45	2890	1,60	3006	1,76	3124	1,92	3244	2,10	
2400	1948	0,57	2064	0,68	2174	0,78	2280	0,90	2385	1,01	2488	1,13	2590	1,26	2692	1,4	2794	1,54	2896	1,68	2999	1,84	3104	2,00	3209	2,16	
2600	2033	0,65	2144	0,76	2249	0,87	2351	0,99	2449	1,11	2546	1,24	2642	1,37	2736	1,5	2831	1,64	2925	1,79	3019	1,94	3113	2,10	3208	2,26	
2800	2120	0,74	2227	0,86	2329	0,98	2426	1,10	2521	1,22	2613	1,35	2703	1,49	2792	1,62	2880	1,77	2968	1,91	3056	2,06	3143	2,22	3230	2,38	
3000	2209	0,85	2313	0,96	2412	1,09	2506	1,21	2596	1,34	2685	1,48	2771	1,62	2856	1,76	2940	1,90	3022	2,05	3105	2,21	3187	2,37	3268	2,53	
3200	2299	0,96	2401	1,08	2497	1,21	2588	1,34	2676	1,48	2761	1,62	2844	1,76	2925	1,91	3005	2,05	3084	2,21	3163	2,36	3240	2,53	3317	2,69	
3400	2391	1,08	2490	1,21	2584	1,35	2673	1,48	2758	1,62	2841	1,77	2921	1,92	2999	2,07	3076	2,22	3152	2,38	3227	2,54	3301	2,70	3375	2,87	
3600	2483	1,22	2581	1,36	2672	1,49	2759	1,64	2842	1,78	2923	1,93	3001	2,08	3077	2,24	3151	2,40	3225	2,56	3297	2,73	3368	2,89	---	---	
3800	2577	1,38	2672	1,51	2762	1,66	2847	1,80	2928	1,96	3007	2,11	3083	2,27	3157	2,43	3230	2,59	3301	2,76	3370	2,93	---	---	---	---	
4000	2671	1,55	2765	1,69	2853	1,83	2936	1,99	3016	2,14	3093	2,30	3167	2,47	3240	2,63	3310	2,80	3379	2,97	3447	3,15	---	---	---	---	

Tab. VIII-55 - Desempeño Ventilador Solution Plus 075 - Backward-Curved

Caudal de Aire (m ³ /h)	Presión Estática Total (mmca)																										
	40		50		60		70		80		90		100		110		120		130		140		150		160		
	rpm	bhp	rpm	bhp	rpm	bhp	rpm	bhp	rpm	bhp	rpm	bhp	rpm	bhp	rpm	bhp	rpm	bhp	rpm	bhp	rpm	bhp	rpm	bhp	rpm	bhp	rpm
3000	1315	0,60	1430	0,74	1538	0,89	1641	1,04	1740	1,19	1834	1,35	1925	1,51	2012	1,68	2097	1,84	2180	2,01	2260	2,18	2339	2,35	---	---	
3300	1354	0,67	1463	0,82	1567	0,97	1667	1,14	1762	1,30	1853	1,47	1942	1,64	2027	1,82	2109	2,00	2189	2,18	2267	2,36	2343	2,54	2418	2,72	
3600	1397	0,74	1502	0,90	1601	1,07	1697	1,24	1789	1,42	1877	1,60	1963	1,78	2046	1,96	2126	2,15	2204	2,34	2280	2,54	2354	2,73	2426	2,93	
3900	1444	0,83	1544	1,00	1639	1,17	1731	1,35	1820	1,54	1905	1,73	1988	1,92	2069	2,12	2147	2,31	2223	2,52	2297	2,72	2369	2,93	2440	3,14	
4200	1493	0,92	1589	1,10	1681	1,28	1769	1,47	1854	1,66	1937	1,86	2017	2,07	2096	2,27	2172	2,48	2246	2,69	2318	2,91	2389	3,13	2458	3,35	
4500	1545	1,02	1637	1,21	1725	1,40	1810	1,60	1893	1,80	1972	2,01	2050	2,22	2126	2,44	2200	2,66	2272	2,88	2342	3,10	2411	3,33	2479	3,53	
4800	1598	1,12	1687	1,32	1772	1,53	1854	1,73	1934	1,95	2011	2,16	2086	2,38	2160	2,61	2231	2,84	2301	3,07	2370	3,30	2437	3,54	2505	3,78	
5100	1654	1,24	1739	1,45	1822	1,66	1901	1,88	2040	2,33	2052	2,33	2125	2,56	2196	2,79	2266	3,03	2334	3,27	2401	3,52	2466	3,76	2531	4,01	
5400	1710	1,37	1793	1,59	1873	1,81	1949	2,04	2024	2,27	2096	2,50	2167	2,74	2236	2,98	2303	3,23	2370	3,48	2435	3,74	2498	3,99	2561	4,25	
5700	1767	1,51	1848	1,74	1926	1,97	2000	2,20	2072	2,44	2142	2,69	2211	2,94	2278	3,19	2343	3,44	2408	3,70	2471	3,97	2533	4,23	---	---	
6000	1825	1,66	1905	1,89	1980	2,14	2052	2,38	2122	2,63	2190	2,89	2257	3,14	2322	3,40	2386	3,67	2448	3,94	2510	4,21	---	---	---	---	

Tab. VIII-56 - Opciones de Transmisión Solution Plus 050 e 070 - Backward-Curved

OPCIÓN	TAMAÑO	DESC.	MOTOR	RPM MOTOR	VENT	RPM MÍN.	RPM MÁX.	Φ MOTOR	Φ VENT.
A	050	VERT.	1	3465	LMD315Q	1953	2631	88	133
B		HOR.							
C		PISO							
D		VERT.							
E		HOR.	2	3450		2391	3226	88	108
F		PISO							
G		VERT.							
H		HOR.							
Y	PISO	3	3370	3167	4028	142	143		
A	VERT.								
B	HOR.								
C	PISO								
D	VERT.	2	3450	1627	2191	88	159		
E	HOR.								
F	PISO								
G	VERT.								
H	HOR.	3	3370	1900	2559	142	133		
Y	PISO								
J	VERT.								
K	HOR.								
L	PISO	5	3500	2255	2868	142	194		

Nota:
(1) La presión estática total de las tablas de desempeño de los ventiladores está en la densidad estándar. La densidad estándar se basa a 21°C y 760 mmHg de presión barométrica. Esta presión total es la suma de las siguientes presiones estáticas: presión estática externa requerida, pérdida de presión en los filtros, pérdida de presión en el serpentín de calefacción y pérdida de presión en el serpentín de enfriamiento.
(2) Calor generado por el motor del ventilador (MBh) = 3,15 x BHP



Desempeño de Ventiladores y Opción de Transmisión

Backward-Curved 60 Hz

Tab. VIII-57 - Desempeño Ventilador Solution Plus 100 - Backward-Curved

Caudal de Aire (m³/h)	40		50		60		70		80		90		100		110		120		130		140		150		160	
	rpm	bhp	rpm	bhp	rpm	bhp	rpm	bhp	rpm	bhp	rpm	bhp	rpm	bhp	rpm	bhp	rpm	bhp	rpm	bhp	rpm	bhp	rpm	bhp	rpm	bhp
4400	1503	0,93	1626	1,16	1749	1,40	1872	1,67	1997	1,96	2125	2,28	2257	2,63	2395	3,02	2538	3,45	---	---	---	---	---	---	---	---
4800	1552	1,04	1667	1,27	1780	1,51	1892	1,78	2004	2,06	2118	2,37	2234	2,70	2353	3,06	2475	3,45	2601	3,88	2731	4,34	2866	4,85	---	---
5200	1606	1,15	1714	1,39	1820	1,64	1924	1,91	2027	2,20	2131	2,50	2235	2,82	2341	3,17	2449	3,54	2559	3,93	2672	4,35	2787	4,81	2906	5,30
5600	1663	1,28	1766	1,53	1866	1,79	1964	2,06	2060	2,35	2156	2,66	2253	2,98	2349	3,32	2447	3,67	2545	4,05	2646	4,45	2748	4,88	2852	5,33
6000	1722	1,43	1822	1,68	1917	1,95	2010	2,24	2101	2,53	2191	2,84	2281	3,16	2370	3,49	2460	3,85	2551	4,22	2642	4,61	2734	5,01	2828	5,44
6400	1783	1,58	1879	1,85	1971	2,13	2060	2,42	2147	2,72	2232	3,04	2317	3,36	2401	3,70	2485	4,05	2569	4,42	2654	4,80	2739	5,20	2824	5,62
6800	1846	1,76	1939	2,04	2028	2,33	2114	2,63	2197	2,94	2279	3,26	2359	3,59	2439	3,93	2518	4,29	2597	4,66	2676	5,04	2756	5,43	2835	5,84
7200	1910	1,94	2001	2,24	2087	2,54	2170	2,85	2250	3,17	2329	3,50	2406	3,83	2482	4,18	2557	4,54	2633	4,92	2707	5,30	2782	5,70	2857	6,11
7600	1975	2,15	2063	2,45	2147	2,76	2228	3,09	2306	3,42	2382	3,75	2456	4,10	2529	4,46	2602	4,83	2673	5,20	2744	5,59	2815	5,99	2886	6,40
8000	2041	2,37	2127	2,69	2209	3,01	2288	3,34	2363	3,68	2437	4,03	2509	4,39	2580	4,75	2649	5,13	2718	5,51	2786	5,91	2854	6,31	---	---

Tab. VIII-58 - Desempeño Ventilador Solution Plus 125 - Backward-Curved

Caudal de Aire (m³/h)	Presión Estática Total (mmca)																											
	40		50		60		70		80		90		100		110		120		130		140		150		160			
	rpm	bhp	rpm	bhp	rpm	bhp	rpm	bhp	rpm	bhp	rpm	bhp	rpm	bhp	rpm	bhp	rpm	bhp	rpm	bhp	rpm	bhp	rpm	bhp	rpm	bhp		
5500	1923	1,36	2068	1,66	2206	2,00	2340	2,32	2471	2,68	2601	3,04	2730	3,40	2859	3,80	2988	4,20	3119	4,60	---	---	---	---	---	---		
6000	1991	1,50	2131	1,84	2262	2,18	2389	2,54	2512	2,90	2633	3,28	2753	3,66	2871	4,06	2989	4,46	3108	4,88	3227	5,32	3346	5,76	---	---		
6500	2063	1,68	2198	2,02	2325	2,40	2446	2,76	2563	3,14	2678	3,54	2790	3,94	2901	4,34	3011	4,76	3120	5,20	3230	5,64	3339	6,10	3448	6,56		
7000	2136	1,86	2268	2,22	2391	2,62	2508	3,00	2621	3,40	2731	3,82	2838	4,22	2943	4,66	3046	5,10	3149	5,54	3251	6,00	3353	6,46	3454	6,94		
7500	2211	2,04	2340	2,44	2460	2,84	2574	3,26	2684	3,68	2789	4,10	2892	4,54	2993	4,98	3092	5,44	3189	5,90	3286	6,36	3381	6,84	3477	7,34		
8000	2287	2,26	2414	2,68	2532	3,10	2643	3,52	2750	3,96	2852	4,42	2952	4,88	3049	5,34	3144	5,80	3237	6,28	3330	6,76	3421	7,26	3511	7,76		
8500	2365	2,48	2490	2,92	2605	3,36	2715	3,82	2819	4,28	2919	4,74	3015	5,22	3109	5,70	3201	6,20	3292	6,68	3380	7,18	3468	7,70	---	---		
9000	2443	2,72	2566	3,18	2680	3,66	2787	4,12	2890	4,60	2987	5,10	3082	5,58	3174	6,08	3263	6,60	3351	7,12	3437	7,64	3521	8,16	---	---		
9500	2521	2,98	2643	3,46	2756	3,96	2862	4,46	2962	4,96	3058	5,46	3151	5,98	3241	6,50	3328	7,02	3413	7,56	3497	8,10	---	---	---	---		
10000	2601	3,26	2721	3,76	2833	4,28	2937	4,80	3036	5,32	3131	5,86	3222	6,38	3310	6,92	3395	7,48	3479	8,02	---	---	---	---	---	---		

Tab. VIII-59 - Opciones de Transmisión Solution Plus 100 e 125 - Backward-Curved

OPCIÓN	TAMAÑO	DESC.	MOTOR	RPM MOTOR	VENT	RPM MÍN.	RPM MÁX.	φ MOTOR	φ VENT.						
A	100	VERT.	3	3370	RLD355L	1423	1810	142	296						
B		HOR.													
C		PISO													
D		VERT.													
E		HOR.													
F		PISO													
G		VERT.	5	3500		2255	2868	142	194						
H		HOR.													
Y		PISO													
J		VERT.								7,5	3495	2585	3288	142	169
K		HOR.													
L		PISO													
A	125	VERT.	3	3370	RLD280Q	1923	2446	142	219						
B		HOR.													
C		PISO													
D		VERT.													
E		HOR.													
F		PISO													
G		VERT.	5	3500		2588	3292	142	169						
H		HOR.													
Y		PISO													
J		VERT.								7,5	3495	3055	3886	142	143
K		HOR.													
L		PISO													

Nota:
 (1) La presión estática total de las tablas de desempeño de los ventiladores está en la densidad estándar. La densidad estándar se basa a 21°C y 760 mmHg de presión barométrica. Esta presión total es la suma de las siguientes presiones estáticas: presión estática externa requerida, pérdida de presión en los filtros, pérdida de presión en el serpentín de calefacción y pérdida de presión en el serpentín de enfriamiento.
 (2) Calor generado por el motor del ventilador (MBh) = 3,15 x BHP

Desempeño de Ventiladores y Opción de Transmisión

Backward-Curved 60 Hz

Tab. VIII-60 - Desempeño Ventilador Solution Plus 150 - Backward-Curved

Caudal de Aire (m3/h)	Presión Estática Total (mmca)																											
	40		50		60		70		80		90		100		110		120		130		140		150		160			
	rpm	bhp	rpm	bhp	rpm	bhp	rpm	bhp	rpm	bhp	rpm	bhp	rpm	bhp	rpm	bhp	rpm	bhp	rpm	bhp	rpm	bhp	rpm	bhp	rpm	bhp	rpm	bhp
6000	----	----	1803	1,62	1970	2,02	2141	2,46	2321	2,98	2510	3,56	----	----	----	----	----	----	----	----	----	----	----	----	----	----	----	
6600	----	----	1828	1,76	1976	2,14	2127	2,58	2281	3,04	2441	3,58	2607	4,16	2780	4,80	----	----	----	----	----	----	----	----	----	----	----	
7200	----	----	1865	1,92	2001	2,30	2137	2,72	2274	3,18	2414	3,68	2558	4,22	2706	4,82	2859	5,46	3018	6,18	3184	6,96	----	----	----	----	----	
7800	1780	0,86	1910	2,08	2037	2,48	2162	2,90	2288	3,36	2414	3,84	2543	4,36	2673	4,92	2807	5,54	2944	6,18	3085	6,88	3231	7,64	----	----	----	
8400	1837	1,90	1961	2,28	2081	2,70	2198	3,12	2315	3,58	2431	4,06	2548	4,58	2667	5,12	2787	5,70	2909	6,30	3033	6,96	3161	7,66	3291	8,42	----	
9000	1897	2,10	2016	2,50	2130	2,92	2242	3,36	2351	3,82	2460	4,30	2569	4,82	2678	5,36	2788	5,92	2899	6,52	3011	7,14	3125	7,82	3241	8,52	----	
9600	1960	2,32	2075	2,74	2184	3,18	2291	3,62	2395	4,10	2498	4,58	2600	5,10	2702	5,64	2804	6,20	2906	6,78	3010	7,40	3114	8,04	3219	8,72	----	
10200	2024	2,58	2136	3,00	2241	3,46	2344	3,92	2444	4,40	2542	4,90	2639	5,42	2735	5,96	2831	6,52	2927	7,10	3023	7,72	3119	8,36	3217	9,02	----	
10800	2090	2,84	2198	3,28	2301	3,76	2400	4,22	2496	4,72	2590	5,24	2683	5,76	2774	6,32	2865	6,88	2956	7,46	3047	8,08	3137	----	----	----	----	
11400	2157	3,14	2263	3,60	2363	4,08	2459	4,56	2552	5,08	2643	5,60	2732	6,14	2820	6,70	2906	7,28	2993	7,86	3079	8,48	3165	----	----	----	----	
12000	2225	3,46	2329	3,92	2426	4,42	2520	4,94	2610	5,46	2698	6,00	2784	6,56	2869	7,12	2952	7,70	3035	8,30	3117	8,92	3199	----	----	----	----	

Tab. VIII-61 - Desempeño Ventilador Solution Plus 200 - Backward-Curved

Caudal de Aire (m3/h)	Presión Estática Total (mmca)																											
	40		50		60		70		80		90		100		110		120		130		140		150		160			
	rpm	bhp	rpm	bhp	rpm	bhp	rpm	bhp	rpm	bhp	rpm	bhp	rpm	bhp	rpm	bhp	rpm	bhp	rpm	bhp	rpm	bhp	rpm	bhp	rpm	bhp	rpm	bhp
9000	----	----	1636	2,36	1755	2,86	1875	3,38	1997	3,96	2121	4,60	2249	5,28	2380	6,04	2517	6,88	2660	7,80	----	----	----	----	----	----	----	
9800	----	----	1678	2,60	1789	3,08	1899	3,62	2009	4,18	2120	4,80	2233	5,46	2348	6,16	2466	6,94	2587	7,76	2712	8,66	2842	9,64	----	----	----	
10600	1620	2,36	1727	2,84	1831	3,36	1933	3,90	2035	4,46	2136	5,08	2238	5,72	2342	6,40	2447	7,14	2553	7,92	2663	8,74	2774	9,64	2889	10,58	----	
11400	1677	2,64	1780	3,14	1879	3,66	1975	4,22	2070	4,80	2164	5,40	2259	6,04	2353	6,72	2449	7,42	2545	8,18	2643	8,98	2742	9,82	2844	10,70	----	
12200	1737	2,92	1836	3,46	1930	4,00	2022	4,56	2112	5,16	2201	5,76	2289	6,42	2377	7,08	2466	7,80	2554	8,54	2644	9,30	2734	10,12	2826	10,96	----	
13000	1799	3,26	1894	3,80	1985	4,36	2073	4,94	2159	5,56	2244	6,18	2327	6,84	2410	7,52	2493	8,22	2576	8,96	2659	9,72	2742	10,52	2826	11,34	----	
13800	1862	3,60	1954	4,16	2043	4,76	2127	5,36	2210	5,98	2291	6,62	2370	7,30	2449	7,98	2528	8,70	2606	9,44	2683	10,20	2761	11,00	2840	11,82	----	
14600	1926	3,98	2016	4,58	2102	5,18	2184	5,82	2264	6,46	2342	7,12	2418	7,80	2493	8,50	2568	9,22	2642	9,98	2716	10,74	2790	11,54	2863	12,36	----	
15400	1991	4,40	2079	5,02	2163	5,64	2243	6,30	2320	6,96	2395	7,64	2469	8,34	2542	9,06	2613	9,80	2684	10,56	2754	11,34	2825	12,14	2894	12,96	----	
16200	2057	4,86	2143	5,50	2225	6,14	2303	6,82	2378	7,50	2451	8,20	2523	8,92	2593	9,66	2662	10,42	2730	11,18	2798	11,98	2865	12,78	----	----	----	
17000	2124	5,36	2208	6,00	2288	6,68	2364	7,38	2438	8,08	2509	8,82	2578	9,56	2646	10,30	2713	11,08	2779	11,86	2844	12,68	2909	13,50	----	----	----	

Tab. VIII-62 - Opciones de Transmisión Solution Plus 150 e 200 - Backward-Curved

OPCIÓN	TAMAÑO	DESC.	MOTOR	RPM MOTOR	VENT	RPM MÍN.	RPM MÁX.	φ MOTOR	φ VENT.								
A	150	VERT.	5	3500	RLD315Q	1785	2271	142	245								
B		HOR.															
C		PISO															
D		VERT.															
E		HOR.															
F		PISO															
G		VERT.															
H		HOR.															
Y		PISO															
J		VERT.															
K		HOR.															
L		PISO															
A		200								VERT.	5	3500	RLD355Q	1478	1880	142	296
B										HOR.							
C	PISO																
D	VERT.																
E	HOR.																
F	PISO																
G	VERT.																
H	HOR.																
Y	PISO																
J	VERT.																
K	HOR.																
L	PISO																
M	VERT.																
N	HOR.																
P	PISO																

Nota:

(1) La presión estática total de las tablas de desempeño de los ventiladores está en la densidad estándar. La densidad estándar se basa a 21°C y 760 mmHg de presión barométrica. Esta presión total es la suma de las siguientes presiones estáticas: presión estática externa requerida, pérdida de presión en los filtros, pérdida de presión en el serpentín de calefacción y pérdida de presión en el serpentín de enfriamiento.

(2) Calor generado por el motor del ventilador (MBh) = 3,15 x BHP



Desempeño de Ventiladores y Opción de Transmisión

Backward-Curved 60 Hz

Tab. VIII-63 - Desempeño Ventilador Solution Plus 250 - Backward-Curved

Caudal de Aire (mVh)	Presión Estática Total (mmca)																									
	40		50		60		70		80		90		100		110		120		130		140		150		160	
	rpm	bhp	rpm	bhp	rpm	bhp	rpm	bhp	rpm	bhp	rpm	bhp	rpm	bhp	rpm	bhp	rpm	bhp	rpm	bhp	rpm	bhp	rpm	bhp	rpm	bhp
12000	---	---	1436	2,98	1544	3,58	1647	4,18	1745	4,82	1840	5,44	1930	6,10	2017	6,74	2102	7,40	2185	8,08	2265	8,76	---	---	---	---
13000	1355	2,66	1465	3,26	1569	3,88	1669	4,52	1764	5,18	1856	5,86	1944	6,54	2030	7,22	2113	7,94	2193	8,64	2271	9,36	2347	10,08	2422	10,80
14000	1391	2,92	1497	3,54	1598	4,20	1694	4,88	1787	5,56	1876	6,28	1962	7,00	2045	7,72	2126	8,46	2205	9,22	2281	9,96	2356	10,74	---	---
15000	1430	3,20	1532	3,86	1629	4,54	1722	5,24	1812	5,96	1899	6,70	1983	7,46	2064	8,22	2143	9,00	2220	9,80	2295	10,58	2368	11,40	---	---
16000	1471	3,50	1569	4,18	1662	4,90	1753	5,64	1840	6,40	1924	7,16	2006	7,96	2085	8,76	2163	9,56	2238	10,38	2311	11,22	2383	12,06	---	---
17000	1513	3,82	1608	4,54	1699	5,28	1786	6,06	1870	6,84	1952	7,64	2032	8,46	2109	9,30	2185	10,14	2258	11,00	2330	11,86	2400	12,74	---	---
18000	1557	4,16	1649	4,92	1737	5,70	1821	6,50	1903	7,32	1983	8,14	2060	9,00	2136	9,86	2209	10,74	2281	11,62	2352	12,54	2420	13,44	---	---
19000	1603	4,54	1692	5,34	1777	6,14	1859	6,96	1938	7,82	2016	8,68	2091	9,56	2165	10,46	2236	11,36	2307	12,28	2375	13,22	---	---	---	---
20000	1650	4,94	1736	5,76	1818	6,60	1898	7,46	1975	8,34	2050	9,24	2124	10,14	2195	11,08	2265	12,02	2334	12,96	2401	13,94	---	---	---	---
21000	1697	5,38	1781	6,22	1861	7,10	1939	8,00	2014	8,90	2087	9,82	2158	10,76	2228	11,72	2297	12,70	2364	13,68	---	---	---	---	---	---

Tab. VIII-64 - Desempeño Ventilador Solution Plus 300 - Backward-Curved

Caudal de Aire (m/h)	Presión Estática Tota (mmca)																									
	40		50		60		70		80		90		100		110		120		130		140		150		160	
	rpm	bhp	rpm	bhp	rpm	bhp	rpm	bhp	rpm	bhp	rpm	bhp	rpm	bhp	rpm	bhp	rpm	bhp	rpm	bhp	rpm	bhp	rpm	bhp	rpm	bhp
15000	---	---	1273	3,72	1370	4,46	1461	5,22	1549	6,00	1633	6,80	1714	7,60	1792	8,42	1868	9,24	1941	10,08	2013	10,92	---	---	---	---
16000	---	---	1293	3,98	1387	4,76	1476	5,56	1562	6,36	1644	7,20	1723	8,04	1800	8,90	1874	9,76	1946	10,64	2016	11,52	2085	12,42	2152	13,32
17000	---	---	1314	4,26	1405	5,06	1493	5,90	1577	6,74	1657	7,60	1735	8,48	1810	9,38	1883	10,28	1953	11,20	2022	12,14	2089	13,06	2155	14,00
18000	---	---	1337	4,56	1426	5,40	1511	6,26	1593	7,14	1672	8,04	1748	8,94	1822	9,88	1893	10,82	1963	11,78	2030	12,74	2096	13,72	2161	14,70
19000	1271	4,02	1362	4,86	1448	5,74	1531	6,62	1611	7,54	1688	8,46	1763	9,42	1835	10,38	1905	11,36	1973	12,36	2040	13,36	2105	14,38	2168	15,40
20000	1300	4,32	1388	5,20	1472	6,10	1552	7,02	1630	7,96	1706	8,92	1779	9,90	1850	10,90	1919	11,92	1986	12,94	2051	13,98	2115	15,04	2178	16,10
21000	1329	4,64	1415	5,54	1496	6,46	1575	7,42	1651	8,40	1725	9,40	1796	10,40	1866	11,44	1934	12,48	2000	13,56	2064	14,62	2127	15,72	2186	16,82
22000	1360	4,98	1443	5,90	1523	6,86	1599	7,84	1673	8,86	1746	9,88	1816	10,92	1884	12,00	1950	13,08	2015	14,18	2078	15,28	2140	16,40	2201	17,54
23000	1391	5,34	1472	6,30	1550	7,28	1625	8,30	1697	9,34	1767	10,40	1836	11,46	1903	12,56	1968	13,68	2032	14,80	2094	15,96	2155	17,12	2214	18,28
24000	1423	5,70	1502	6,70	1578	7,72	1651	8,76	1722	9,84	1791	10,92	1858	12,02	1923	13,16	1987	14,30	2049	15,46	2111	16,64	2170	17,84	---	---
25000	1456	6,10	1533	7,14	1607	8,18	1678	9,26	1747	10,36	1815	11,48	1880	12,62	1945	13,78	2007	14,94	2068	16,14	2129	17,36	2187	18,58	---	---

Tab. VIII-65 - Opciones de Transmisión Solution Plus 250 e 300 - Backward-Curved

OPCIÓN	TAMAÑO	DESC.	MOTOR	RPM MOTOR	VENT	RPM MÍN.	RPM MÁX.	Φ MOTOR	Φ VENT.
A	250	VERT.	5	3500	RLD400Q	1264	1608	142	346
B		HOR.							
C		PISO							
D		VERT.							
E		HOR.							
F		PISO							
G		VERT.							
H		HOR.							
Y		PISO							
J		VERT.							
K		HOR.							
L		PISO							
M		VERT.							
N		HOR.							
P		PISO							
Q		VERT.							
R	HOR.								
S	PISO								
A	300	VERT.	7,5	3495	RLD450Q	1271	1617	142	346
B		HOR.							
C		PISO							
D		VERT.							
E		HOR.							
F		PISO							
G		VERT.							
H		HOR.							
Y		PISO							
J		VERT.							
K		HOR.							
L		PISO							
M		VERT.							
N		HOR.							
P		PISO							
Q		VERT.							
R	HOR.								
S	PISO								
A	300	VERT.	10	3515	RLD450Q	1484	1888	142	296
B		HOR.							
C		PISO							
D		VERT.							
E		HOR.							
F		PISO							
G		VERT.							
H		HOR.							
Y		PISO							
J		VERT.							
K		HOR.							
L		PISO							
M		VERT.							
N		HOR.							
P		PISO							
Q		VERT.							
R	HOR.								
S	PISO								
A	300	VERT.	15	3520	RLD450Q	2091	2062	142	271
B		HOR.							
C		PISO							
D		VERT.							
E		HOR.							
F		PISO							
G		VERT.							
H		HOR.							
Y		PISO							
J		VERT.							
K		HOR.							
L		PISO							
M		VERT.							
N		HOR.							
P		PISO							
Q		VERT.							
R	HOR.								
S	PISO								
A	300	VERT.	20	3530	RLD450Q	2227	2062	171	271
B		HOR.							
C		PISO							
D		VERT.							
E		HOR.							
F		PISO							
G		VERT.							
H		HOR.							
Y		PISO							
J		VERT.							
K		HOR.							
L		PISO							
M		VERT.							
N		HOR.							
P		PISO							
Q		VERT.							
R	HOR.								
S	PISO								

Nota:
 (1) La presión estática total de las tablas de desempeño de los ventiladores está en la densidad estándar. La densidad estándar se basa a 21°C y 760 mmHg de presión barométrica. Esta presión total es la suma de las siguientes presiones estáticas: presión estática externa requerida, pérdida de presión en los filtros, pérdida de presión en el serpentín de calefacción y pérdida de presión en el serpentín de enfriamiento.
 (2) Calor generado por el motor del ventilador (MBh) = 3,15 x BHP

Desempeño de Ventiladores y Opción de Transmisión

Backward-Curved 60 Hz

Tab. VIII-66 - Desempeño Ventilador Solution Plus 350 - Backward-Curved

Caudal de Aire (mVh)	Resión Estática Total (mmca)																									
	40		50		60		70		80		90		100		110		120		130		140		150		160	
	rpm	bhp	rpm	bhp	rpm	bhp	rpm	bhp	rpm	bhp	rpm	bhp	rpm	bhp	rpm	bhp	rpm	bhp	rpm	bhp	rpm	bhp	rpm	bhp	rpm	bhp
17500	1231	3,62	1325	4,40	1415	5,22	1502	6,08	1584	6,94	1664	7,82	1741	8,72	1816	9,64	1888	10,56	1958	11,50	2026	12,44	2092	13,40	2157	14,36
19000	1271	4,02	1362	4,86	1448	5,74	1531	6,62	1611	7,54	1688	8,46	1763	9,42	1835	10,38	1905	11,36	1973	12,36	2040	13,36	2105	14,38	2168	15,40
20500	1315	4,48	1401	5,36	1484	6,28	1564	7,22	1641	8,18	1715	9,16	1787	10,16	1858	11,18	1926	12,20	1993	13,24	2058	14,30	2121	15,38	2183	16,46
22000	1360	4,98	1443	5,90	1523	6,86	1599	7,84	1673	8,86	1746	9,88	1816	10,92	1884	12,00	1950	13,08	2015	14,18	2078	15,28	2140	16,40	2201	17,54
23500	1407	5,52	1487	6,50	1564	7,50	1638	8,52	1709	9,58	1779	10,66	1847	11,74	1913	12,86	1977	13,98	2040	15,14	2102	16,30	2162	17,48	2222	18,66
25000	1456	6,10	1533	7,14	1607	8,18	1678	9,26	1747	10,36	1815	11,48	1880	12,62	1945	13,78	2007	14,94	2068	16,14	2129	17,36	2187	18,58	---	---
26500	1506	6,74	1581	7,82	1652	8,92	1721	10,04	1788	11,18	1853	12,34	1917	13,54	1979	14,74	2040	15,96	2099	17,20	2158	18,46	2215	19,72	---	---
28000	1557	7,44	1629	8,56	1699	9,70	1765	10,88	1830	12,06	1893	13,28	1955	14,50	2015	15,76	2074	17,02	2132	18,30	2189	19,62	---	---	---	---
29500	1609	8,18	1679	9,34	1747	10,54	1812	11,76	1874	13,00	1936	14,26	1995	15,54	2054	16,84	2111	18,14	2168	19,48	2223	20,82	---	---	---	---
31000	1661	8,98	1730	10,20	1796	11,44	1859	12,72	1920	14,00	1979	15,30	2038	16,62	2095	17,98	2150	19,34	2205	20,70	---	---	---	---	---	---

Tab. VIII-67 - Opciones de Transmisión Solution Plus 350 - Backward-Curved

OPCIÓN	TAMAÑO	DESC.	MOTOR	RPM MOTOR	VENT	RPM MÍN.	RPM MÁX.	Φ MOTOR	Φ VENT.		
A	350	VERT.	7,5	3495	RLD450Q	1262	1606	142	346		
B		HOR.									
C		PISO									
D		VERT.	10	3515		1484	1888	142	296		
E		HOR.									
F		PISO									
G		VERT.				15	3520	2091	-	161	271
H		HOR.									
Y		PISO									
J		VERT.	20	3530		2227	-	171	271		
K		HOR.									
L		PISO									
M		VERT.									
N		HOR.									
P		PISO									

Nota:

(1) La presión estática total de las tablas de desempeño de los ventiladores está en la densidad estándar. La densidad estándar se basa a 21°C y 760 mmHg de presión barométrica. Esta presión total es la suma de las siguientes presiones estáticas: presión estática externa requerida, pérdida de presión en los filtros, pérdida de presión en el serpentín de calefacción y pérdida de presión en el serpentín de enfriamiento.

(2) Calor generado por el motor del ventilador (MBh) = 3,15 x BHP



Desempeño de Ventiladores y Opción de Transmisión

Backward-Curved
60 Hz

Tab. VIII-68 - Desempeño Ventilador Solution Plus 400 - Backward-Curved

Caudal de Aire (m ³ /h)	Presión Estática Total (mmca)																											
	40		50		60		70		80		90		100		110		120		130		140		150		160			
	rpm	bhp	rpm	bhp	rpm	bhp	rpm	bhp	rpm	bhp	rpm	bhp	rpm	bhp	rpm	bhp	rpm	bhp	rpm	bhp	rpm	bhp	rpm	bhp	rpm	bhp	rpm	bhp
20000	1078	4,04	1167	4,96	1251	5,92	1331	6,92	1408	7,92	1482	8,96	1553	10,00	1622	11,06	1688	12,14	1753	13,24	1815	14,34	1877	15,24	1937	16,56		
21500	1106	4,42	1191	5,40	1272	6,40	1350	7,44	1425	8,50	1497	9,58	1566	10,68	1633	11,80	1698	12,94	1761	14,08	1823	15,24	1883	16,42	1941	17,60		
23000	1135	4,82	1217	5,84	1296	6,90	1371	7,98	1444	9,10	1514	10,22	1581	11,38	1647	12,56	1710	13,74	1772	14,94	1833	16,16	1891	17,40	1949	18,64		
24500	1166	5,26	1245	6,34	1321	7,42	1394	8,56	1464	9,72	1533	10,90	1599	12,10	1663	13,32	1725	14,56	1785	15,82	1845	17,10	1902	18,38	1958	19,68		
26000	1198	5,74	1275	6,84	1348	8,00	1419	9,16	1487	10,36	1553	11,60	1618	12,84	1680	14,12	1741	15,42	1801	16,72	1858	18,06	19,15	19,40	1970	20,76		
27500	1232	6,24	1306	7,40	1377	8,60	1445	9,82	1512	11,06	1576	12,34	1639	13,64	1700	14,96	1759	16,30	1817	17,66	1874	19,04	1930	20,44	1984	21,84		
29000	1266	6,78	1338	8,00	1407	9,22	1474	10,50	1538	11,78	1601	13,10	1662	14,46	1721	15,82	1779	17,22	1836	18,62	1892	20,06	1946	21,50	1999	22,96		
30500	1302	7,36	1371	8,62	1438	9,90	1503	11,22	1566	12,56	1627	13,92	1686	15,32	1744	16,72	1801	18,16	1856	19,62	1911	21,10	1964	22,60	2016	24,10		
32000	1338	7,98	1406	9,28	1471	10,62	1534	11,98	1595	13,36	1654	14,78	1712	16,22	1769	17,68	1824	19,16	1878	20,66	1931	22,18	1984	23,72	---	---		
33500	1375	8,64	1441	10,00	1504	11,38	1566	12,78	1625	14,22	1683	15,68	1739	17,16	1795	18,66	1849	20,18	1902	21,74	1954	23,32	2005	24,90	---	---		
35000	1412	9,36	1477	10,76	1539	12,18	1598	13,64	1656	15,12	1713	16,62	1768	18,14	1822	19,70	1875	21,26	1926	22,86	1977	24,48	---	---	---	---		

Tab. VIII-69 - Opciones de Transmisión Solution Plus 400 - Backward-Curved

OPCIÓN	TAMAÑO	DESC.	MOTOR	RPM MOTOR	VENT	RPM MIN	RPM MÁX.	Φ MOTOR	Φ VENT.
A	400	VERT.	10	3515	RLD500Q	996	1267	142	441
B		HOR.							
C		PISO	15	3520					
D		VERT.							
E		HOR.	15	3520		1181	1502	142	372
F		PISO							
G		VERT.	20	3530		1984		181	321
H		HOR.							
Y		PISO	25	3530		1655		151	321
J		VERT.							
K		HOR.	20	3530		1990		181	321
L		PISO							
M		VERT.	25	3530		2034		200	347
N		HOR.							
P		PISO							
Q		VERT.							
R	HOR.								
S	PISO								

Nota:

(1) La presión estática total de las tablas de desempeño de los ventiladores está en la densidad estándar. La densidad estándar se basa a 21°C y 760 mmHg de presión barométrica. Esta presión total es la suma de las siguientes presiones estáticas: presión estática externa requerida, pérdida de presión en los filtros, pérdida de presión en el serpentín de calefacción y pérdida de presión en el serpentín de enfriamiento.

(2) Calor generado por el motor del ventilador (MBh) = 3,15 x BHP

Tab. VIII-70 - Desempeño Ventilador Solution Plus 500 - Backward-Curved

Caudal de Aire (m ³ /h)	Presión Estática Total (mmca)																									
	40		50		60		70		80		90		100		110		120		130		140		150		160	
	rpm	bhp	rpm	bhp	rpm	bhp	rpm	bhp	rpm	bhp	rpm	bhp	rpm	bhp	rpm	bhp	rpm	bhp	rpm	bhp	rpm	bhp	rpm	bhp	rpm	bhp
25000	1176	5,42	1255	6,50	1330	7,62	1402	8,76	1472	9,92	1539	11,12	1605	12,34	1668	13,58	1730	14,84	1790	16,12	1849	17,42	1906	18,72	1962	20,04
26500	1209	5,90	1285	7,02	1358	8,18	1428	9,38	1495	10,60	1561	11,84	1625	13,10	1687	14,40	1747	15,70	1806	17,04	1863	18,38	1920	19,74	1975	21,12
28000	1243	6,42	1316	7,60	1387	8,80	1455	10,04	1520	11,30	1584	12,58	1646	13,90	1707	15,24	1766	16,30	1823	17,98	1880	19,38	1935	20,78	1989	22,22
29500	1278	6,98	1349	8,20	1417	9,44	1483	10,72	1547	12,04	1609	13,38	1670	14,74	1729	16,12	1786	17,52	1843	18,96	1898	20,40	1952	21,86	2005	13,34
31000	1314	7,56	1383	8,84	1449	10,14	1513	11,46	1575	12,82	1636	14,20	1695	15,60	1752	17,04	1808	18,48	1864	19,96	1917	21,46	1970	22,96	2022	24,50
32500	1350	8,20	1417	9,52	1482	10,86	1544	12,24	1605	13,64	1664	15,06	1721	16,52	1777	18,00	1832	19,50	1886	21,02	1939	22,56	1990	24,12	---	---
34000	1387	8,88	1453	10,24	1516	11,64	1576	13,06	1635	14,50	1693	15,98	1749	17,48	1803	19,00	1857	20,54	1910	22,12	1961	23,70	---	---	---	---
35500	1425	9,60	1489	11,02	1550	12,46	1610	13,92	1667	15,42	1723	16,94	1778	18,48	1831	20,06	1883	21,64	1935	23,26	1985	24,88	---	---	---	---
37000	1463	10,36	1526	11,82	1586	13,32	1644	14,84	1700	16,38	1754	17,94	1808	19,54	1860	21,14	1911	22,78	1961	24,44	---	---	---	---	---	---
38500	1501	11,18	1563	12,68	1622	14,24	1678	15,80	1733	17,38	1786	19,00	1839	20,64	1890	22,30	1940	23,98	---	---	---	---	---	---	---	---
40000	1539	12,04	1601	13,60	1658	15,20	1714	16,80	1767	18,44	1819	20,10	1870	21,80	1920	23,50	---	---	---	---	---	---	---	---	---	---

Tab. VIII-71 - Opciones de Transmisión Solution Plus 500 - Backward-Curved

OPCIÓN	TAMAÑO	DESC.	MOTOR	RPM MOTOR	VENT	RPM MIN	RPM MÁX.	Φ MOTOR	Φ VENT.
A	500	VERT.	10	3515	RLD500Q	996	1267	142	441
B		HOR.							
C		PISO	15	3520					
D		VERT.							
E		HOR.	15	3520		1181	1502	142	372
F		PISO							
G		VERT.	20	3530		1984		181	321
H		HOR.							
Y		PISO	25	3530		1655		151	321
J		VERT.							
K		HOR.	20	3530		1990		181	321
L		PISO							
M		VERT.	25	3530		2034		200	347
N		HOR.							
P		PISO							
Q		VERT.							
R	HOR.								
S	PISO								

Nota:

(1) La presión estática total de las tablas de desempeño de los ventiladores está en la densidad estándar. La densidad estándar se basa a 21°C y 760 mmHg de presión barométrica. Esta presión total es la suma de las siguientes presiones estáticas: presión estática externa requerida, pérdida de presión en los filtros, pérdida de presión en el serpentín de calefacción y pérdida de presión en el serpentín de enfriamiento.

(2) Calor generado por el motor del ventilador (MBh) = 3,15 x BHP

IX-Características Eléctricas Motor y Compresor

50 Hz

Tab. IX-01 - Características Eléctricas del Motor 4 Pólos (50 Hz) - DXPA.

Cap. Motores	0,5	0,75	1	1,5	2	3	4	5,5	7,5	10	12,5	15	20	25	30	40	
N° Polos	4	4	4	4	4	4	4	4	4	4	4	4	4	4	4	4	
Grau de Protección	IP21	IP21	IP21	IP21	IP55	IP55	IP55	IP55	IP55	IP55	IP55	IP55	IP55	IP55	IP55	IP55	
RPM Nominal	1420	1430	1400	1400	1410	1410	1400	1430	1470	1470	1455	1455	1460	1455	1465	1475	
Potencia Nom. (kW)	0,42	0,66	0,83	1,16	1,52	2,17	2,91	3,74	4,98	6,76	8,31	9,95	13,92	16,50	19,37	26,14	
Potencia Máx. (kW)	0,53	0,82	1,04	1,45	1,90	2,71	3,64	4,68	6,23	8,45	10,39	12,44	17,40	20,62	24,21	32,68	
380 V	CNO (A)	0,95	1,40	1,59	2,31	2,69	3,91	5,12	6,74	8,86	12,05	14,96	18,60	24,51	30,47	34,50	47,08
	CMO (A)	1,18	1,75	1,99	2,89	3,36	4,89	6,40	8,42	11,08	15,06	18,69	23,25	30,64	38,08	43,13	58,85
	CRT (A)	4,97	8,42	9,64	15,90	25,19	36,70	48,04	63,18	80,87	112,95	112,17	139,52	177,70	228,49	301,92	394,32

Tab. IX-02 - Características Eléctricas do Motor 2 Pólos - 50 Hz - DLPA.

Cap. Motores	0,5	0,75	1	1,5	2	3	4	5,5	7,5	10	12,5	15	20	25	30	40	
N° Polos	2	2	2	2	2	2	2	2	2	2	2	2	2	2	2	2	
Grau de Protección	IP21	IP21	IP21	IP21	IP55	IP55	IP55	IP55	IP55	IP55	IP55	IP55	IP55	IP55	IP55	IP55	
RPM Nominal	2840	2820	2830	2810	2785	2810	2870	2875	2910	2900	2910	2930	2935	2935	2945	2960	
Potencia Nom. (kW)	0,42	0,61	0,78	1,18	1,52	2,17	2,88	3,78	5,08	6,86	8,32	9,94	13,34	16,36	19,20	26,04	
Potencia Máx. (kW)	0,52	0,76	0,97	1,48	1,90	2,71	3,60	4,72	6,35	8,58	10,40	12,42	16,67	20,45	24,00	32,55	
380 V	CNO (A)	0,81	1,11	1,39	1,99	2,59	3,86	5,01	6,57	8,84	11,95	14,65	17,50	23,48	28,78	33,41	46,39
	CMO (A)	1,01	1,39	1,74	2,49	3,24	4,82	6,27	8,22	11,04	14,94	18,31	21,87	29,35	35,98	41,76	57,99
	CRT (A)	6,06	7,65	10,42	13,68	24,28	32,80	41,98	55,87	71,78	95,61	137,31	142,18	217,20	287,81	304,87	423,32

Tab. IX-03 - Características Eléctricas de los Compresores (50 Hz).

Capacidad	kW (Nominal)		kW (Máximo)		CNO	CMO	CRT
	380V		380V		380	380	380
Nominal							
5	4,16		5,20		7,80	9,50	61,80
7,5	5,96		7,45		10,50	12,20	101,00
10	8,93		11,07		15,61	18,50	120,00
15	13,62		16,96		24,18	28,42	175,00
20	18,20		22,82		30,89	37,30	215,00
25	22,83		28,82		39,17	47,23	270,00

Tab. IXI-04 - Características Electricas de los Motores de los Condensadores - TRAE (50 Hz).

Capacidades	MONOFÁSICO -			CNO	CMO	CRT
	N. Polos	rpm	kW	220	220	220
Motores (cv)						
0,25	6	800	0,35	1,6	1,76	4,8
0,75	6	950	0,55	3,6	3,96	12,6
1	6	900	0,75	5,44	5,98	20,1

Notas:

- (1) CNO = Corriente Nominal de Operación (A)
- (2) CMO = Corriente Máxima de Operación (A)
- (3) CRT = Corriente Rotor Bloqueado (A)

Características Eléctricas Motor y Compresor

60 Hz

Tab. IX-05 - Características Eléctricas del Motor 4 Pólos (60Hz) -DXPA.

Cap. Motores	0,5	0,75	1	1,5	2	3	4	5	6	7,5	10	12,5	15	20	25	30	40	
N° Polos	4	4	4	4	4	4	4	4	4	4	4	4	4	4	4	4	4	
Grau de Protección	IP21	IP21	IP21	IP21	IP21	IP21	IP55	IP55	IP55	IP55	IP55	IP55	IP55	IP55	IP55	IP55	IP55	
RPM Nominal	1730	1735	1720	1710	1710	1740	1715	1735	1740	1740	1760	1760	1760	1765	1765	1765	1770	
Potencia Nom. (KW)	0,38	0,60	0,81	1,18	1,50	2,12	2,40	2,96	3,60	4,40	6,00	7,36	8,80	12,00	14,80	17,60	24,00	
Potencia Máx. (KW)	0,48	0,75	1,01	1,47	1,88	2,65	3,00	3,70	4,50	5,50	7,50	9,20	11,00	15,00	18,50	22,00	30,00	
220 V	CNO (A)	1,54	2,26	2,84	3,85	5,18	7,94	8,88	10,96	13,28	16,16	20,64	25,12	29,76	42,08	51,68	59,20	79,36
	CMO (A)	1,92	2,82	3,55	4,81	6,48	9,93	11,10	13,70	16,60	20,20	25,80	31,40	37,20	52,60	64,60	74,00	99,20
	CRT (A)	9,62	15,00	19,20	27,42	37,58	77,45	71,04	109,60	102,92	127,26	203,82	251,20	305,04	357,68	439,28	473,60	615,04
380 V	CNO (A)	0,89	1,30	1,64	2,22	2,99	4,58	5,12	6,32	7,66	9,32	11,91	14,49	17,17	24,28	29,82	34,16	45,79
	CMO (A)	1,11	1,63	2,05	2,78	3,74	5,73	6,40	7,90	9,58	11,66	14,89	18,12	21,46	30,35	37,27	42,70	57,24
	CRT (A)	5,55	8,66	11,08	15,82	21,69	44,69	40,99	63,24	59,38	73,43	117,60	144,94	176,01	206,38	253,46	273,27	354,88
440 V	CNO (A)	0,77	1,13	1,42	1,92	2,59	3,97	4,44	5,48	6,64	8,08	10,32	12,56	14,88	21,04	25,84	29,60	39,68
	CMO (A)	0,96	1,41	1,78	2,41	3,24	4,97	5,55	6,85	8,30	10,10	12,90	15,70	18,60	26,30	32,30	37,00	49,60
	CRT (A)	4,81	7,50	9,60	13,71	18,79	38,73	35,52	54,80	51,46	63,63	101,91	125,60	152,52	178,84	219,64	236,80	307,52
460 V	CNO (A)	0,73	1,08	1,36	1,84	2,48	3,80	4,25	5,24	6,35	7,73	9,87	12,01	14,23	20,13	24,72	28,31	37,95
	CMO (A)	0,92	1,35	1,70	2,30	3,10	4,75	5,31	6,55	7,94	9,66	12,34	15,02	17,79	25,16	30,90	35,39	47,44
	CRT (A)	4,60	7,17	9,18	13,11	17,97	37,04	33,98	52,42	49,22	60,86	97,48	120,14	145,89	171,06	210,09	226,50	294,15

Tab. IX-06 - Características Eléctricas do Motor 2 Pólos (60Hz) - DLPA.

Cap. Motores	0,5	0,75	1	1,5	2	3	4	5	6	7,5	10	12,5	15	20	25	30	40	
N° Polos	2	2	2	2	2	2	2	2	2	2	2	2	2	2	2	2	2	
Grau de Protección	IP21	IP21	IP21	IP21	IP21	IP21	IP55	IP55	IP55	IP55	IP55	IP55	IP55	IP55	IP55	IP55	IP55	
RPM Nominal	3450	3455	3465	3440	3450	3400	3450	3500	3480	3495	3515	3515	3520	3530	3530	3535	3550	
Potencia Nom. (KW)	0,42	0,62	0,81	1,10	1,47	2,22	2,40	2,96	3,60	4,40	6,00	7,36	8,80	12,00	14,80	17,60	24,00	
Potencia Máx. (KW)	0,53	0,77	1,01	1,37	1,84	2,78	3,00	3,70	4,50	5,50	7,50	9,20	11,00	15,00	18,50	22,00	30,00	
220 V	CNO (A)	1,38	2,00	2,62	3,27	4,50	6,48	8,56	10,24	12,08	15,04	20,00	24,00	28,96	39,84	48,80	57,76	79,20
	CMO (A)	1,73	2,50	3,27	4,09	5,62	8,10	10,70	12,80	15,10	18,80	25,00	30,00	36,20	49,80	61,00	72,20	99,00
	CRT (A)	13,84	14,25	21,26	34,77	45,52	53,46	79,18	112,64	108,72	156,04	180,00	225,00	300,46	328,68	414,80	541,50	633,60
380 V	CNO (A)	0,80	1,15	1,51	1,89	2,59	3,74	4,94	5,91	6,97	8,68	11,54	13,85	16,71	22,99	28,16	33,33	45,70
	CMO (A)	1,00	1,44	1,8	2,36	3,24	4,67	6,17	7,39	8,71	10,85	14,43	17,31	20,89	28,73	35,20	41,66	57,12
	CRT (A)	7,99	8,22	12,26	20,06	26,27	30,85	45,69	64,99	62,73	90,04	103,86	129,83	173,37	189,65	239,34	312,45	365,59
440 V	CNO (A)	0,69	1,00	1,31	1,64	2,25	3,24	4,28	5,12	6,04	7,52	10,00	12,00	14,48	19,92	24,40	28,88	39,60
	CMO (A)	0,87	1,25	1,64	2,05	2,81	4,05	5,35	6,40	7,55	9,40	12,50	15,00	18,10	24,90	30,50	36,10	49,50
	CRT (A)	6,92	7,13	10,63	17,38	22,76	26,73	39,59	56,32	54,36	78,02	90,00	112,50	150,23	164,34	207,40	270,75	316,80
460 V	CNO (A)	0,66	0,96	1,25	1,56	2,15	3,10	4,09	4,90	5,78	7,19	9,57	11,48	13,85	19,05	23,34	27,62	37,88
	CMO (A)	0,83	1,20	1,56	1,96	2,69	3,87	5,12	6,12	7,22	8,99	11,96	14,35	17,31	23,82	29,17	34,53	47,35
	CRT (A)	6,62	6,82	10,17	16,63	21,77	25,57	37,87	53,87	52,00	74,63	86,09	107,61	143,70	157,19	198,38	258,98	303,03

Tab. IX-07 - Características Eléctricas de los Compresores(60Hz).

Capacidad	Kw (Nominal)		Kw (Máximo)			CNO			CMO			CRT		
	Nominal 220V / 380V / 440V		220V / 380V / 440V			220	380	440	220	380	440	220	380	440
5	5,0		6,3			15,4	9,3	7,7	18,1	11,1	9,1	124,0	75,0	60,0
7,5	6,95		8,75			20,8	11,8	11,0	25,2	14,9	12,9	164,0	100,0	100,0
10	10,9		13,6			34,3	20,2	15,9	41,5	24,4	19,3	265,0	155,0	120,0
15	16,22		20,13			48,7	30,1	23,7	58,7	36,3	28,6	380,0	235,0	175,0
20	22,13		27,7			71,1	42,0	31,2	86,8	51,2	38,2	460,0	260,0	215,0
25	27,5		34,8			89,8	53,3	39,5	110,0	65,3	48,4	560,0	305,0	270,0

Tab. IX-08 - Características Electricas de los Motores de los Condensadores - TRAE (60Hz).

Capacidad Motores (cv)	N. Polos	MONOFÁSICO - IP21		CNO			CMO			CRT			
		rpm	kW	220	260	440	220	260	440	220	260	440	
0,25	8	800	0,35	1,6	1,40		1,76	1,54		4,8	4,20		
0,75	8	800	0,55	3,9		2	4,29		2,2	9,75		6	
1	8	800	0,75	5,44		2,72	5,98		2,99	14,14		7,62	
1	2			4	5	6	7	8	9	10	11	12	13

Notas:

- (1) CNO = Corriente Nominal de Operación (A)
- (2) CMO = Corriente Máxima de Operación (A)
- (3) CRT = Corriente Rotor Bloqueado (A)

Características Eléctricas

DXPA - TRAE
(50Hz)

Tab. IX-09- Datos eléctricos Solution Plus 050 DXPA con TRAE - 1 Circuito.

Compresor	Motor Condensador	Motor Evaporador	Cons. Total (kW)		Voltage (V)	Motor Evap. (cv)	Corriente Total		
			Nom.	Máx.			CNO	CMO	Partida
1 x 5 Ton	1 x 0,25 CV	1 x 1 CV	5,34	6,59	220	1	18,66	23,31	143,25
						2	20,56	25,68	145,62
		1 x 2 CV	6,03	7,45		1	10,99	13,25	68,59
						2	12,09	14,62	69,96

Tab. IX-10 - Datos eléctricos Solution Plus 075 DXPA con TRAE - 1 Circuito.

Compresor	Motor Condensador	Motor Evaporador	Cons. Total (kW)		Voltage (V)	Motor Evap. (cv)	Corriente Total		
			Nom.	Máx.			CNO	CMO	Partida
1 x 7,5 Ton	1 x 0,75 CV	1 x 2 CV	7,67	9,45	220	1,5	29,61	34,27	196,61
						3	32,38	37,74	200,08
		1 x 3 CV	8,68	10,71		1,5	16,41	19,05	116,49
						3	18,01	21,05	118,49

Tab. IX-11 - Datos eléctricos Solution Plus 100 DXPA con TRAE - 1 Circuito.

Compresor	Motor Condensador	Motor Evaporador	Cons. Total (kW)		Voltage (V)	Motor Evap. (cv)	Corriente Total				
			Nom.	Máx.			CNO	CMO	Partida		
1 x 10 Ton	1 x 1,0 CV	1 x 2 CV	11,20	13,72	220	2	37,70	44,52	230,95		
						3	39,82	47,18	233,61		
		1 x 3 CV	11,85	14,53		5,5	44,72	53,30	239,73		
						2	23,74	27,84	143,49		
		1 x 5,5 CV	13,42	16,50		3	24,96	29,37	145,02		
						5,5	27,79	32,90	148,55		
		380	3	24,96		29,37	145,02	5,5	27,79	32,90	148,55

Notas:

- (1) CNO = Corriente Nominal de Operación (A);
- (2) CMO = Corriente Máxima de Operación (A);
- (3) Consumo nominal según la norma ARI.;
- (4) El motor del evaporador se refiere al motor de 4 pólos con ventilador Forward-Curved, para el motor de 2 pólos (Backward-Curved);
- (5) Variación de tensión: +/- 10%;
- (6) Dimensionar el cableado eléctrico utilizando las corrientes máximas de operación (CMO) indicadas en esta tabla.

Características Eléctricas

DXPA - TRAE (50Hz)

Tab. IX-12 - Datos eléctricos Solution Plus 100 DXPA con TRAE - 2 Circuitos.

Compresor	Motor Condensador	Motor Evaporador	Cons. Total (kW)		Voltage (V)	Motor Evap. (cv)	Corriente Total		
			Nom.	Máx.			CNO	CMO	Partida
2 x 5 Ton	1 x 1,0 CV	1 x 2 CV	10,59	13,05	220	2	38,70	48,00	164,90
			11,24	13,86		3	40,82	50,66	167,56
		1 x 3 CV	11,24	13,86		5,5	45,72	56,78	173,68
			12,81	15,83		2	23,73	28,34	80,64
380					3	24,95	29,87	82,17	
					5,5	27,78	33,40	85,70	

Tab. IX-13 - Datos eléctricos Solution Plus 125 DXPA con TRAE - 2 Circuitos.

Compresor	Motor Condensador	Motor Evaporador	Cons. Total (kW)		Voltage (V)	Motor Evap. (cv)	Corriente Total		
			Nom.	Máx.			CNO	CMO	Partida
1 x 5 Ton 1 x 7,5 Ton	1 x 1,0 CV	1 x 2 CV	12,39	15,30	220	2	46,40	55,20	208,90
			13,04	13,86		3	48,52	57,86	211,56
		1 x 3 CV	13,04	13,86		5,5	53,42	63,98	217,68
			14,61	18,08		2	26,43	31,04	119,84
380					3	27,65	32,57	121,37	
					5,5	30,48	36,10	124,90	

Tab. IX-14 - Datos eléctricos Solution Plus 150 DXPA con TRAE - 1 Circuito.

Compresor	Motor Condensador	Motor Evaporador	Cons. Total (kW)		Voltage (V)	Motor Evap. (cv)	Corriente Total		
			Nom.	Máx.			CNO	CMO	Partida
1 x 15 Ton	2 x 0,75 CV	1 x 2 CV	16,24	19,96	220	2	53,96	63,24	301,02
			16,89	20,77		3	56,08	65,90	303,68
		1 x 3 CV	16,89	20,77		5,5	60,98	72,02	309,80
			18,47	22,74		7,5	64,66	76,62	314,40
		1 x 7,5 CV	18,47	22,74		2	34,07	39,70	203,56
			19,71	24,29		3	35,29	41,23	205,09
380					5,5	38,12	44,76	208,62	
					7,5	40,24	47,42	211,28	

Notas:

- (1) CNO = Corriente Nominal de Operación (A);
- (2) CMO = Corriente Máxima de Operación (A);
- (3) Consumo nominal según la norma ARI.;
- (4) El motor del evaporador se refiere al motor de 4 pólos con ventilador Forward-Curved, para el motor de 2 pólos (Backward-Curved);
- (5) Variación de tensión: +/- 10%;
- (6) Dimensionar el cableado eléctrico utilizando las corrientes máximas de operación (CMO) indicadas en esta tabla.

Características Eléctricas

Tab. IX-15 - Datos eléctricos Solution Plus 150 DXPA con TRAE - 2 Circuitos.

Compresor	Motor Condensador	Motor Evaporador	Cons. Total (kW)		Voltage (V)	Motor Evap. (cv)	Corriente Total		
			Nom.	Máx.			CNO	CMO	Partida
2 x 7,5 Ton	2 x 0,75 CV	1 x 2 CV	14,54	17,90	220	2	55,86	64,34	218,04
		1 x 3 CV	15,19	18,71		3	57,98	67,00	220,70
		1 x 5,5 CV	16,76	20,68		5,5	62,88	73,12	226,82
		1 x 7,5 CV	18,00	22,23		7,5	66,56	77,72	231,42
								2	30,89
				380					
					3	32,11	37,21	126,01	
					5,5	34,94	40,74	129,54	
					7,5	37,06	43,40	132,20	

Tab. IX-16 - Datos eléctricos Solution Plus 200 DXPA con TRAE - 2 Circuitos.

Compresor	Motor Condensador	Motor Evaporador	Cons. Total (kW)		Voltage (V)	Motor Evap. (cv)	Corriente Total		
			Nom.	Máx.			CNO	CMO	Partida
2 x 10 Ton	1 x 1,0 CV	1 x 2 CV	20,88	25,55	220	2	70,74	83,22	255,50
		1 x 3 CV	21,53	26,36		3	72,86	85,88	258,16
		1 x 7,5 CV	24,34	29,88		7,5	81,44	96,60	268,88
		1 x 10 CV	26,12	32,10		10	86,96	103,50	275,78
								2	44,79
				380					
					3	46,01	53,85	155,35	
					7,5	50,96	60,04	161,54	
					10	54,15	64,02	165,52	

Notas:

- (1) CNO = Corriente Nominal de Operación (A);
- (2) CMO = Corriente Máxima de Operación (A);
- (3) Consumo nominal según la norma ARI.;
- (4) El motor del evaporador se refiere al motor de 4 pólos con ventilador Forward-Curved, para el motor de 2 pólos (Backward-Curved);
- (5) Variación de tensión: +/- 10%;
- (6) Dimensionar el cableado eléctrico utilizando las corrientes máximas de operación (CMO) indicadas en esta tabla.

Características Eléctricas

DXPA - TRAE (50Hz)

Tab. IX-17 - Datos eléctricos Solution Plus 250 DXPA con TRAE - 2 Circuitos.

Compresor	Motor Condensador	Motor Evaporador	Cons. Total (kW)		Voltage (V)	Motor Evap. (cv)	Corriente Total		
			Nom.	Máx.			CNO	CMO	Partida
2 x 12,5 Ton	1 x 1,0 CV	1 x 3 CV	26,22	32,24	220	3	87,36	102,66	337,31
		1 x 5,5 CV	27,80	34,21		5,5	92,26	108,78	343,43
		1 x 7,5 CV	29,04	35,76		7,5	95,94	113,38	348,03
		1 x 10 CV	30,81	37,98		10	101,46	120,28	354,93
					380	3	54,58	63,77	224,50
						5,5	57,41	67,30	228,03
						7,5	59,53	69,96	230,69
						10	62,72	73,94	234,67

Tab. IX-18 - Datos eléctricos Solution Plus 300 DXPA con TRAE - 2 Circuitos.

Compresor	Motor Condensador	Motor Evaporador	Cons. Total (kW)		Voltage (V)	Motor Evap. (cv)	Corriente Total		
			Nom.	Máx.			CNO	CMO	Partida
2 x 15 Ton	2 x 1,0 CV	1 x 3 CV	30,92	38,13	220	3	101,86	119,44	354,09
		1 x 5,5 CV	32,49	40,10		5,5	106,76	125,56	360,21
		1 x 7,5 CV	33,73	41,65		7,5	110,44	130,16	364,81
		1 x 10 CV	35,51	43,87		10	115,96	137,06	371,71
					380	3	63,15	73,69	234,42
						5,5	65,98	77,22	237,95
						7,5	68,10	79,88	240,61
						10	71,29	83,86	244,59

Notas:

- (1) CNO = Corriente Nominal de Operación (A);
- (2) CMO = Corriente Máxima de Operación (A);
- (3) Consumo nominal según la norma ARI.;
- (4) El motor del evaporador se refiere al motor de 4 pólos con ventilador Forward-Curved, para el motor de 2 pólos (Backward-Curved);
- (5) Variación de tensión: +/- 10%;
- (6) Dimensionar el cableado eléctrico utilizando las corrientes máximas de operación (CMO) indicadas en esta tabla.

Características Eléctricas

DXPA - TRAE
(50Hz)

Tab. IX-19 - Datos eléctricos Solution Plus 350 DXPA con TRAE - 2 Circuitos.

Compresor	Motor Condensador	Motor Evaporador	Cons. Total (kW)		Voltage (V)	Motor Evap. (cv)	Corriente Total		
			Nom.	Máx.			CNO	CMO	Partida
1 x 20 Ton 1 x 15 Ton	1 x 1,0 CV 2 X 0,75 CV	1 x 5,5 CV	38,17	47,06	220	5,5	129,18	153,21	462,28
		1 x 7,5 CV	39,41	48,61		7,5	132,86	157,81	466,88
		1 x 10 CV	41,18	50,83		10	138,38	164,71	473,78
		1 x 15 CV	44,38	54,82		15	149,74	178,91	487,98
								5,5	79,89
					380	7,5	82,01	96,68	302,67
						10	85,20	100,66	306,66
						15	91,75	108,85	314,85

Tab. IX-20- Datos eléctricos Solution Plus 400 DXPA con TRAE - 2 Circuitos.

Compresor	Motor Condensador	Motor Evaporador	Cons. Total (kW)		Voltage (V)	Motor Evap. (cv)	Corriente Total		
			Nom.	Máx.			CNO	CMO	Partida
2 x 20 Ton	2 x 1,0 CV	1 x 5,5 CV	43,14	53,32	220	5,5	148,08	176,98	486,05
		1 x 7,5 CV	44,38	54,87		7,5	151,76	181,58	490,65
		1 x 10 CV	46,16	57,09		10	157,28	188,48	497,55
		1 x 15 CV	49,35	61,08		15	168,64	202,68	511,75
								5,5	90,28
					380	7,5	92,40	109,60	315,59
						10	95,59	113,58	319,58
						15	102,14	121,77	327,77

Notas:

- (1) CNO = Corriente Nominal de Operación (A);
- (2) CMO = Corriente Máxima de Operación (A);
- (3) Consumo nominal según la norma ARI.;
- (4) El motor del evaporador se refiere al motor de 4 pólos con ventilador Forward-Curved, para el motor de 2 pólos (Backward-Curved);
- (5) Variación de tensión: +/- 10%;
- (6) Dimensionar el cableado eléctrico utilizando las corrientes máximas de operación (CMO) indicadas en esta tabla.

Características Eléctricas

**DXPA - TRAE
(50Hz)**

Tab. IX-21 - Datos eléctricos Solution Plus 500 DXPA con TRAE - 2 Circuitos.

Compresor	Motor Condensador	Motor Evaporador	Cons. Total (kW)		Voltage (V)	Motor Evap. (cv)	Corriente Total		
			Nom.	Máx.			CNO	CMO	Partida
2 x 25 Ton	2 x 1,0 CV	1 x 7,5 CV	53,64	66,87	220	7,5	182,06	217,90	583,81
		1 x 10 CV	55,42	69,09		10	187,58	224,80	590,71
		1 x 15 CV	58,61	73,08		15	198,94	239,00	604,91
		1 x 20 CV	62,58	78,04		20	209,18	251,80	617,71
	380	7,5	108,96	129,46	380,52				
		10	112,15	133,44	384,51				
		15	118,70	141,63	392,70				
		20	124,61	149,02	400,08				

Notas:

- (1) CNO = Corriente Nominal de Operación (A);
- (2) CMO = Corriente Máxima de Operación (A);
- (3) Consumo nominal según la norma ARI.;
- (4) El motor del evaporador se refiere al motor de 4 pólos con ventilador Forward-Curved, para el motor de 2 pólos (Backward-Curved);
- (5) Variación de tensión: +/- 10%;
- (6) Dimensionar el cableado eléctrico utilizando las corrientes máximas de operación (CMO) indicadas en esta tabla.

Características Eléctricas

DLPA - TRAE
(50Hz)

Tab. IX-22 - Datos eléctricos Solution Plus 050 DLPA con TRAE - 1 Circuito.

Compresor	Motor Condensador	Motor Evaporador	Cons. Total (kW)		Voltage (V)	Motor Evap. (cv)	Corriente Total		
			Nom.	Máx.			CNO	CMO	Partida
1 x 5 Ton	1 x 0,25 CV	1 x 2 CV	6,03	7,45	220	2	20,39	25,47	145,41
		1 x 3 CV	6,68	8,26		3	22,59	28,22	148,16
		1 x 5,5 CV	8,29	10,27		5,5	27,29	34,10	154,04
						2	11,99	14,50	69,84
					380	3	13,26	16,08	71,42
						5,5	15,97	19,48	74,82

Tab. IX-23- Datos eléctricos Solution Plus 075 DLPA con TRAE - 1 Circuito.

Compresor	Motor Condensador	Motor Evaporador	Cons. Total (kW)		Voltage (V)	Motor Evap. (cv)	Corriente Total		
			Nom.	Máx.			CNO	CMO	Partida
1 x 7,5 Ton	1 x 0,75 CV	1 x 2 CV	8,03	9,90	220	2	30,09	34,87	197,21
		1 x 3 CV	8,68	8,68		3	32,29	37,62	199,96
		1 x 5,5 CV	10,29	10,29		5,5	36,99	43,50	205,84
						2	16,69	19,40	116,84
					380	3	17,96	20,98	118,42
						5,5	20,67	24,38	121,82

Tab. IX-24- Datos eléctricos Solution Plus 100 DLPA con TRAE - 1 Circuito.

Compresor	Motor Condensador	Motor Evaporador	Cons. Total (kW)		Voltage (V)	Motor Evap. (cv)	Corriente Total		
			Nom.	Máx.			CNO	CMO	Partida
1 x 10 Ton	1 x 1,0 CV	1 x 3 CV	11,85	14,53	220	3	39,73	47,06	233,49
		1 x 5,5 CV	13,46	16,54		5,5	44,43	52,94	239,37
		1 x 7,5 CV	14,76	18,17		7,5	48,35	57,84	244,27
						3	24,91	29,30	144,95
					380	5,5	27,62	32,70	148,34
						7,5	29,89	35,52	151,17

Notas:

- (1) CNO = Corriente Nominal de Operación (A);
- (2) CMO = Corriente Máxima de Operación (A);
- (3) Consumo nominal según la norma ARI.;
- (4) El motor del evaporador se refiere al motor de 4 pólos con ventilador Forward-Curved, para el motor de 2 pólos (Backward-Curved);
- (5) Variación de tensión: +/- 10%;
- (6) Dimensionar el cableado eléctrico utilizando las corrientes máximas de operación (CMO) indicadas en esta tabla.

Características Eléctricas

DLPA - TRAE (50Hz)

Tab. IX-25 - Datos eléctricos Solution Plus 100 DLPA con TRAE - 2 Circuitos.

Compresor	Motor Condensador	Motor Evaporador	Cons. Total (kW)		Voltage (V)	Motor Evap. (cv)	Corriente Total		
			Nom.	Máx.			CNO	CMO	Partida
2 x 5 Ton	1 x 1,0 CV	1 x 3 CV	11,24	13,86	220	3	40,73	50,54	167,44
		1 x 5,5 CV	12,85	15,87		5,5	45,43	56,42	173,32
		1 x 7,5 CV	14,15	17,50		7,5	49,35	61,32	178,22
					380	3	24,90	29,80	82,10
						5,5	27,61	33,20	85,50
						7,5	29,88	36,02	88,32

Tab. IX-26- Datos eléctricos Solution Plus 125 DLPA con TRAE - 2 Circuitos.

Compresor	Motor Condensador	Motor Evaporador	Cons. Total (kW)		Voltage (V)	Motor Evap. (cv)	Corriente Total		
			Nom.	Máx.			CNO	CMO	Partida
1 x 5 Ton 1 x 7,5 Ton	1 x 1,0 CV	1 x 3 CV	13,04	16,11	220	3	48,43	57,74	211,44
		1 x 5,5 CV	14,65	15,87		5,5	53,13	63,62	217,32
		1 x 10 CV	17,73	21,98		10	62,45	75,27	228,97
					380	3	27,60	32,50	121,30
						5,5	30,31	35,90	124,70
						10	35,69	42,62	131,42

Tab. IX-27- Datos eléctricos Solution Plus 150 DLPA con TRAE - 1 Circuito.

Compresor	Motor Condensador	Motor Evaporador	Cons. Total (kW)		Voltage (V)	Motor Evap. (cv)	Corriente Total		
			Nom.	Máx.			CNO	CMO	Partida
1 x 15 Ton	2 x 0,75 CV	1 x 5,5 CV	18,50	22,78	220	5,5	60,69	71,66	309,44
		1 x 7,5 CV	19,80	24,41		7,5	64,61	76,56	314,34
		1 x 10 CV	21,59	26,64		10	70,01	83,31	321,09
					380	5,5	37,95	44,56	208,42
						7,5	40,22	47,38	211,24
						10	43,33	51,28	215,14

Notas:

(1) CNO = Corriente Nominal de Operación (A);

(2) CMO = Corriente Máxima de Operación (A);

(3) Consumo nominal según la norma ARI.;

(4) El motor del evaporador se refiere al motor de 4 pólos con ventilador Forward-Curved, para el motor de 2 pólos (Backward-Curved);

(5) Variación de tensión: +/- 10%;

(6) Dimensionar el cableado eléctrico utilizando las corrientes máximas de operación (CMO) indicadas en esta tabla.

Características Eléctricas

DLPA - TRAE
(50Hz)

Tab. IX-28 - Datos eléctricos Solution Plus 150 DLPA con TRAE - 2 Circuitos.

Compresor	Motor Condensador	Motor Evaporador	Cons. Total (kW)		Voltage (V)	Motor Evap. (cv)	Corriente Total		
			Nom.	Máx.			CNO	CMO	Partida
2 x 7,5 Ton	2 x 0,75 CV	1 x 5,5 CV	16,80	20,72	220	5,5	62,59	72,76	226,46
		1 x 7,5 CV	18,10	22,35		7,5	66,51	77,66	231,36
		1 x 10 CV	19,88	24,58		10	71,91	84,41	238,11
		1 x 5,5 CV	16,80	20,72	380	5,5	34,77	40,54	129,34
					380	7,5	37,04	43,36	132,16
						10	40,15	47,26	136,06

Tab. IX-29- Datos eléctricos Solution Plus 200 DLPA con TRAE - 2 Circuitos.

Compresor	Motor Condensador	Motor Evaporador	Cons. Total (kW)		Voltage (V)	Motor Evap. (cv)	Corriente Total		
			Nom.	Máx.			CNO	CMO	Partida
2 x 10 Ton	1 x 1,0 CV	1 x 5,5 CV	23,14	28,37	220	5,5	77,47	91,64	263,92
		1 x 10 CV	26,22	32,23		10	86,79	103,29	275,57
		1 x 15 CV	29,30	36,07		15	96,41	115,31	287,59
		1 x 5,5 CV	23,14	28,37	380	5,5	48,67	57,18	158,68
					380	10	54,05	63,90	165,40
						15	59,60	70,83	172,33

Notas:

- (1) CNO = Corriente Nominal de Operación (A);
- (2) CMO = Corriente Máxima de Operación (A);
- (3) Consumo nominal según la norma ARI.;
- (4) El motor del evaporador se refiere al motor de 4 polos con ventilador Forward-Curved, para el motor de 2 polos (Backward-Curved);
- (5) Variación de tensión: +/- 10%;
- (6) Dimensionar el cableado eléctrico utilizando las corrientes máximas de operación (CMO) indicadas en esta tabla.

Características Eléctricas

DLPA - TRAE (50Hz)

Tab. IX-30 - Datos eléctricos Solution Plus 250 DLPA con TRAE - 2 Circuitos.

Compresor	Motor Condensador	Motor Evaporador	Cons. Total (kW)		Voltage (V)	Motor Evap. (cv)	Corriente Total		
			Nom.	Máx.			CNO	CMO	Partida
2 x 12.5 Ton	1 x 1,0 CV	1 x 7,5 CV	29,13	35,88	220	7,5	95,89	113,32	347,97
		1 x 10 CV	30,92	38,11		10	101,29	120,07	354,72
		1 x 15 CV	33,99	41,95		15	110,91	132,09	366,74
		1 x 25 CV	40,41	49,98		25	130,46	156,53	391,18
					380	7,5	59,51	69,92	230,65
						10	62,62	73,82	234,55
						15	68,17	80,75	241,48
						25	79,45	94,86	255,58

Tab. IX-31- Datos eléctricos Solution Plus 300 DLPA con TRAE - 2 Circuitos.

Compresor	Motor Condensador	Motor Evaporador	Cons. Total (kW)		Voltage (V)	Motor Evap. (cv)	Corriente Total		
			Nom.	Máx.			CNO	CMO	Partida
2 x 15 Ton	2 x 1,0 CV	1 x 7,5 CV	33,83	41,77	220	7,5	110,39	130,10	364,75
		1 x 10 CV	35,61	44,00		10	115,79	136,85	371,50
		1 x 20 CV	42,08	52,09		20	135,78	161,83	396,48
		1 x 25 CV	45,11	55,87		25	144,96	173,31	407,96
					380	7,5	68,08	79,84	240,57
						10	71,19	83,74	244,47
						20	82,72	98,15	258,88
						25	88,02	104,78	265,50

Notas:

(1) CNO = Corriente Nominal de Operación (A);

(2) CMO = Corriente Máxima de Operación (A);

(3) Consumo nominal según la norma ARI.;

(4) El motor del evaporador se refiere al motor de 4 pólos con ventilador Forward-Curved, para el motor de 2 pólos (Backward-Curved);

(5) Variación de tensión: +/- 10%;

(6) Dimensionar el cableado eléctrico utilizando las corrientes máximas de operación (CMO) indicadas en esta tabla.

Características Eléctricas

DLPA - TRAE
(50Hz)

Tab. IX-32 - Datos eléctricos Solution Plus 350 DLPA con TRAE - 2 Circuitos.

Compresor	Motor Condensador	Motor Evaporador	Cons. Total (kW)		Voltage (V)	Motor Evap. (cv)	Corriente Total		
			Nom.	Máx.			CNO	CMO	Partida
1 x 20 Ton 1 x 15 Ton	1 x 1,0 CV 2 X 0,75 CV	1 x 15 CV	44,36	54,80	220	15	147,83	176,52	485,59
		1 x 20 CV	47,76	59,05		20	158,20	189,48	498,55
		1 x 25 CV	50,78	62,83		25	167,38	200,96	510,03
15	90,65	107,47	313,47						
25	101,93	121,58	327,57						
25	101,93	121,58	327,57						

Tab. IX-33- Datos eléctricos Solution Plus 400 DLPA con TRAE - 2 Circuitos.

Compresor	Motor Condensador	Motor Evaporador	Cons. Total (kW)		Voltage (V)	Motor Evap. (cv)	Corriente Total		
			Nom.	Máx.			CNO	CMO	Partida
2 x 20 Ton	2 x 1,0 CV	1 x 15 CV	49,34	61,06	220	15	166,73	200,29	509,36
		1 x 20 CV	52,74	65,31		20	177,10	213,25	522,32
		1 x 30 CV	58,60	72,64		30	194,30	234,76	543,83
		1 x 40 CV	65,44	81,19		40	216,80	262,88	571,95
15	101,04	120,39	326,39						
20	107,02	127,87	333,87						
380	30	116,95	140,28	346,28					
	40	129,93	156,51	362,50					

Notas:

- (1) CNO = Corriente Nominal de Operación (A);
- (2) CMO = Corriente Máxima de Operación (A);
- (3) Consumo nominal según la norma ARI.;
- (4) El motor del evaporador se refiere al motor de 4 pólos con ventilador Forward-Curved, para el motor de 2 pólos (Backward-Curved);
- (5) Variación de tensión: +/- 10%;
- (6) Dimensionar el cableado eléctrico utilizando las corrientes máximas de operación (CMO) indicadas en esta tabla.

Características Eléctricas

DLPA - TRAE
(50Hz)

Tab. IX-34 - Datos eléctricos Solution Plus 500 DLPA con TRAE - 2 Circuitos.

Compresor	Motor Condensador	Motor Evaporador	Cons. Total (kW)		Voltage (V)	Motor Evap. (cv)	Corriente Total			
			Nom.	Máx.			CNO	CMO	Partida	
2 x 25 Ton	2 x 1,0 CV	1 x 15 CV	58,60	73,06	220	15	197,03	236,61	602,52	
		1 x 20 CV	62,00	77,31		20	207,40	249,57	615,48	
		1 x 30 CV	67,86	84,64		30	224,60	271,08	636,99	
		1 x 40 CV	74,70	93,19		40	247,10	299,20	665,11	
						380	15	117,60	140,25	391,32
							20	123,58	147,73	398,80
							30	133,51	160,14	411,21
							40	146,49	176,37	427,43

Notas:

- (1) CNO = Corriente Nominal de Operación (A);
- (2) CMO = Corriente Máxima de Operación (A);
- (3) Consumo nominal según la norma ARI.;
- (4) El motor del evaporador se refiere al motor de 4 pólos con ventilador Forward-Curved, para el motor de 2 pólos (Backward-Curved);
- (5) Variación de tensión: +/- 10%;
- (6) Dimensionar el cableado eléctrico utilizando las corrientes máximas de operación (CMO) indicadas en esta tabla.

Características Eléctricas

DXPA - TRAE
(60Hz)

Tab. IX-35 - Datos eléctricos Solution Plus 050 DXPA con TRAE - 1 Circuito.

Compresor	Motor Condensador	Motor Evaporador	Cons. Total (kW)		Voltage (V)	Motor Evap. (cv)	Corriente Total		
			Nom.	Máx.			CNO	CMO	Partida
1 x 5 Ton	1 x 0,25 CV	1 x 1 CV	6,16	7,66	220	1	19,84	23,41	132,35
						1,5	20,85	24,67	133,61
		1 x 1,5 CV	6,53	8,12	380	1	12,54	14,91	81,85
						1,5	13,12	15,64	82,58
440	1	10,52	12,42	65,95					
	1,5	11,02	13,05	66,61					

Tab. IX-36 - Datos eléctricos Solution Plus 075 DXPA con TRAE - 1 Circuito.

Compresor	Motor Condensador	Motor Evaporador	Cons. Total (kW)		Voltage (V)	Motor Evap. (cv)	Corriente Total		
			Nom.	Máx.			CNO	CMO	Partida
1 x 7,5 Ton	1 x 0,75 CV	1 x 1,5 CV	8,68	10,77	220	1,5	28,55	34,30	178,56
						2	29,88	35,97	180,23
						3	32,64	39,42	183,68
		380	1,5	17,92	21,97	112,53			
			2	18,69	22,93	113,49			
			3	20,28	24,92	115,48			
440	1,5	14,92	17,51	108,41					
	2	15,59	18,34	109,24					
	3	16,97	20,07	110,97					

Tab. IX-37 - Datos eléctricos Solution Plus 100 DXPA con TRAE - 1 Circuito.

Compresor	Motor Condensador	Motor Evaporador	Cons. Total (kW)		Voltage (V)	Motor Evap. (cv)	Corriente Total		
			Nom.	Máx.			CNO	CMO	Partida
1 x 10 Ton	1 x 1,0 CV	1 x 2 CV	13,15	16,23	220	2	44,94	53,99	285,62
						3	47,70	57,44	289,07
						4	48,64	58,61	290,24
		380	2	28,62	34,15	172,88			
			3	30,21	36,14	174,87			
			4	30,75	36,81	175,55			
440	2	21,24	25,51	130,86					
	3	22,62	27,24	132,58					
	4	23,09	27,87	133,17					

Notas:

- (1) CNO = Corriente Nominal de Operación (A);
- (2) CMO = Corriente Máxima de Operación (A);
- (3) Consumo nominal según la norma ARI.;
- (4) El motor del evaporador se refiere al motor de 4 pólos con ventilador Forward-Curved, para el motor de 2 pólos (Backward-Curved);
- (5) Variación de tensión: +/- 10%;
- (6) Dimensionar el cableado eléctrico utilizando las corrientes máximas de operación (CMO) indicadas en esta tabla.

Características Eléctricas

DXPA - TRAE
(60Hz)

Tab. IX-38 - Datos eléctricos Solution Plus 100 DXPA con TRAE - 2 Circuitos.

Compresor	Motor Condensador	Motor Evaporador	Cons. Total (kW)		Voltage (V)	Motor Evap. (cv)	Corriente Total			
			Nom.	Máx.			CNO	CMO	Partida	
2 x 5 Ton	1 x 1,0 CV	1 x 2 CV	12,25	15,23	220	2	41,42	48,66	154,66	
						3	44,18	52,11	158,01	
						4	45,12	53,28	159,18	
		1 x 3 CV	12,87	16,00		380	2	27,03	31,92	95,82
							3	28,62	33,91	97,81
							4	29,16	34,58	98,48
1 x 4 CV	13,15	16,35	440	2	20,71		24,43	75,33		
				3	22,09		26,16	77,06		
				4	22,56		26,74	77,64		

Tab. IX-39 - Datos eléctricos Solution Plus 125 DXPA con TRAE - 2 Circuitos.

Compresor	Motor Condensador	Motor Evaporador	Cons. Total (kW)		Voltage (V)	Motor Evap. (cv)	Corriente Total			
			Nom.	Máx.			CNO	CMO	Partida	
1 x 5 Ton 1 x 7,5 Ton	1 x 1,0 CV	1 x 2 CV	14,20	17,68	220	2	46,82	55,76	194,56	
						3	49,58	59,21	198,01	
						4	50,52	60,38	199,18	
		1 x 3 CV	14,82	16,00		380	2	29,53	35,72	120,82
							3	31,12	37,71	122,81
							4	31,66	38,38	123,48
1 x 4 CV	15,10	18,80	440	2	24,01		28,23	115,23		
				3	25,39		29,96	117,06		
				4	25,86		30,54	117,64		

Tab. IX-40 - Datos eléctricos Solution Plus 150 DXPA con TRAE - 1 Circuito.

Compresor	Motor Condensador	Motor Evaporador	Cons. Total (kW)		Voltage (V)	Motor Evap. (cv)	Corriente Total						
			Nom.	Máx.			CNO	CMO	Partida				
1 x 15 Ton	2 x 0,75 CV	1 x 2 CV	18,82	23,11	220	2	61,67	73,78	405,98				
						3	64,43	77,23	409,43				
						4	65,37	78,40	410,60				
						5	67,45	81,00	413,20				
						1 x 3 CV	19,44	23,88	380	2	40,88	48,61	258,24
										3	42,47	50,60	260,23
		4	43,01	51,27	260,90								
		5	44,21	52,77	262,40								
		1 x 4 CV	19,72	24,23	440					2	30,33	36,27	190,24
										3	31,71	38,00	191,97
						4	32,18	38,58	192,55				
						5	33,22	39,88	193,85				
1 x 5 CV	20,28					24,93	440	2	30,33	36,27	190,24		
								3	31,71	38,00	191,97		
		4	32,18	38,58	192,55								
		5	33,22	39,88	193,85								

Notas:

- (1) CNO = Corriente Nominal de Operación (A);
- (2) CMO = Corriente Máxima de Operación (A);
- (3) Consumo nominal según la norma ARI.;
- (4) El motor del evaporador se refiere al motor de 4 pólos con ventilador Forward-Curved, para el motor de 2 pólos (Backward-Curved);
- (5) Variación de tensión: +/- 10%;
- (6) Dimensionar el cableado eléctrico utilizando las corrientes máximas de operación (CMO) indicadas en esta tabla.

Características Eléctricas

**DXPA - TRAE
(60Hz)**

Tab. IX-41 - Datos eléctricos Solution Plus 150 DXPA con TRAE - 2 Circuitos.

Compresor	Motor Condensador	Motor Evaporador	Cons. Total (kW)		Voltage (V)	Motor Evap. (cv)	Corriente Total		
			Nom.	Máx.			CNO	CMO	Partida
2 x 7,5 Ton	2 x 0,75 CV	1 x 2 CV	16,50	20,48	220	2	54,58	65,46	204,26
						3	57,34	68,91	207,71
						4	58,28	70,08	208,88
		5	60,36	72,68		211,48			
		2	34,39	42,12		127,22			
		3	35,98	44,11		129,21			
	1 x 3 CV	17,12	21,25	380	4	36,52	44,78	129,88	
					5	37,72	46,28	131,38	
					2	28,59	33,44	120,54	
					3	29,97	35,17	122,27	
					4	30,44	35,75	122,85	
					5	31,48	37,05	124,15	

Tab. IX-42 - Datos eléctricos Solution Plus 200 DXPA con TRAE - 2 Circuitos.

Compresor	Motor Condensador	Motor Evaporador	Cons. Total (kW)		Voltage (V)	Motor Evap. (cv)	Corriente Total		
			Nom.	Máx.			CNO	CMO	Partida
2 x 10 Ton	1 x 1,0 CV	1 x 2 CV	24,05	29,83	220	2	79,26	95,52	324,97
						3	82,02	98,97	328,42
						5	85,04	102,74	332,19
		7,5	90,24	109,24		338,69			
		2	48,81	58,58		195,13			
		3	50,40	66,55		197,12			
	1 x 3 CV	24,67	30,60	380	5	57,58	62,74	199,29	
					7,5	55,14	66,50	203,05	
					2	37,17	44,79	148,50	
					3	38,55	46,52	150,23	
					5	40,06	48,40	152,11	
					7,5	42,66	51,65	155,36	

Notas:

- (1) CNO = Corriente Nominal de Operación (A);
- (2) CMO = Corriente Máxima de Operación (A);
- (3) Consumo nominal según la norma ARI.;
- (4) El motor del evaporador se refiere al motor de 4 pólos con ventilador Forward-Curved, para el motor de 2 pólos (Backward-Curved);
- (5) Variación de tensión: +/- 10%;
- (6) Dimensionar el cableado eléctrico utilizando las corrientes máximas de operación (CMO) indicadas en esta tabla.

Características Eléctricas

DXPA - TRAE (60Hz)

Tab. IX-43 - Datos eléctricos Solution Plus 250 DXPA con TRAE - 2 Circuitos.

Compresor	Motor Condensador	Motor Evaporador	Cons. Total (kW)		Voltage (V)	Motor Evap. (cv)	Corriente Total			
			Nom.	Máx.			CNO	CMO	Partida	
2 x 12.5 Ton	1 x 1,0 CV	1 x 3 CV	29,99	37,13	220	3	96,39	116,16	437,44	
						5	99,41	119,93	441,21	
		7,5	104,61	126,43		447,71				
		10	109,09	132,03		453,31				
		3	60,30	72,43		271,14				
		5	62,04	74,60		273,31				
	1 x 7,5 CV	380	1 x 7,5 CV	32,27	39,98	7,5	65,04	78,36	277,07	
						10	67,63	81,59	280,30	
			1 x 10 CV	440	33,87	41,98	3	46,36	55,87	209,85
							5	47,87	57,75	211,74
					7,5	50,47	61,00	214,99		
					10	52,71	63,80	217,79		

Tab. IX-44 - Datos eléctricos Solution Plus 300 DXPA con TRAE - 2 Circuitos.

Compresor	Motor Condensador	Motor Evaporador	Cons. Total (kW)		Voltage (V)	Motor Evap. (cv)	Corriente Total			
			Nom.	Máx.			CNO	CMO	Partida	
2 x 15 Ton	2 x 1,0 CV	1 x 3 CV	36,06	44,41	220	3	116,20	139,33	468,77	
						5	119,22	143,10	472,54	
		7,5	124,42	149,60		479,04				
		10	128,90	155,20		484,64				
		3	75,64	90,27		297,14				
		5	77,38	92,44		299,32				
	1 x 7,5 CV	380	1 x 7,5 CV	38,34	47,26	7,5	80,38	96,20	303,07	
						10	82,97	99,43	306,30	
			1 x 10 CV	440	39,94	49,26	3	56,89	68,21	219,20
							5	58,40	70,09	221,09
					7,5	61,00	73,34	224,34		
					10	63,24	76,14	227,14		

Notas:

- (1) CNO = Corriente Nominal de Operación (A);
- (2) CMO = Corriente Máxima de Operación (A);
- (3) Consumo nominal según la norma ARI.;
- (4) El motor del evaporador se refiere al motor de 4 pólos con ventilador Forward-Curved, para el motor de 2 pólos (Backward-Curved);
- (5) Variación de tensión: +/- 10%;
- (6) Dimensionar el cableado eléctrico utilizando las corrientes máximas de operación (CMO) indicadas en esta tabla.

Características Eléctricas

**DXPA - TRAE
(60Hz)**

Tab. IX-45 - Datos eléctricos Solution Plus 350 DXPA con TRAE - 2 Circuitos.

Compresor	Motor Condensador	Motor Evaporador	Cons. Total (kW)		Voltage (V)	Motor Evap. (cv)	Corriente Total		
			Nom.	Máx.			CNO	CMO	partida
1 x 20 Ton 1 x 15 Ton	1 x 1,0 CV 2 X 0,75 CV	1 x 3 CV	42,32	52,33	220	3	140,93	170,05	551,37
						5	143,95	173,82	555,14
		7,5	149,15	180,32		561,64			
		10	153,63	185,92		567,24			
		15	162,75	197,32		578,64			
		3	89,86	107,82		324,74			
	1 x 7,5 CV	44,60	55,18	380	5	91,60	109,99	326,92	
					7,5	94,60	113,75	330,67	
					10	97,19	116,98	333,90	
					15	102,45	123,55	340,48	
					3	65,65	79,16	260,61	
					5	67,16	81,04	262,50	
1 x 10 CV	46,20	57,18	440	7,5	69,76	84,29	265,75		
				10	72,00	87,09	268,55		
				15	76,56	92,79	274,25		
				3	65,65	79,16	260,61		
				5	67,16	81,04	262,50		
				7,5	69,76	84,29	265,75		

Tab. IX-46 - Datos eléctricos Solution Plus 400 DXPA con TRAE - 2 Circuitos.

Compresor	Motor Condensador	Motor Evaporador	Cons. Total (kW)		Voltage (V)	Motor (cv)	Corriente Total		
			Nom.	Máx.			CNO	CMO	Partida
2 x 20 Ton	2 x 1,0 CV	1 x 5 CV	48,72	60,60	220	5	163,96	199,34	580,66
						7,5	169,16	205,84	587,16
		10	173,64	211,44		592,76			
		15	182,76	222,84		604,16			
		5	101,10	122,34		339,27			
		7,5	104,10	126,10		343,02			
	1 x 7,5 CV	50,16	62,40	380	10	106,69	129,33	346,25	
					15	111,95	135,90	352,83	
					5	73,36	89,17	270,63	
					7,5	75,96	92,42	273,88	
					10	78,20	95,22	276,68	
					15	82,76	100,92	282,38	

Notas:

- (1) CNO = Corriente Nominal de Operación (A);
- (2) CMO = Corriente Máxima de Operación (A);
- (3) Consumo nominal según la norma ARI.;
- (4) El motor del evaporador se refiere al motor de 4 pólos con ventilador Forward-Curved, para el motor de 2 pólos (Backward-Curved);
- (5) Variación de tensión: +/- 10%;
- (6) Dimensionar el cableado eléctrico utilizando las corrientes máximas de operación (CMO) indicadas en esta tabla.

Características Eléctricas

**DXPA - TRAE
(60Hz)**

Tab. IX-47 - Datos eléctricos Solution Plus 500 DXPA con TRAE - 2 Circuitos.

Compresor	Motor Condensador	Motor Evaporador	Cons. Total (kW)		Voltage (V)	Motor Evap. (cv)	Corriente Total		
			Nom.	Máx.			CNO	CMO	Partida
2 x 25 Ton	2 x 1,0 CV	1 x 5 CV	59,46	74,80	220	5	201,44	245,66	703,82
						7,5	206,64	252,16	710,32
		1 x 7,5 CV	60,90	76,60		10	211,12	257,76	715,92
						15	220,24	269,16	727,32
		1 x 10 CV	64,00	78,60		5	123,80	150,50	398,35
						7,5	126,80	154,26	402,10
1 x 15 CV	65,30	82,10	10	129,39	157,49	405,33			
					15	134,65	164,06	411,91	
					380	5	89,92	109,63	335,86
					440	7,5	92,52	112,88	339,11
				10		94,76	115,68	341,91	
				15		99,32	121,38	347,61	

Notas:

- (1) CNO = Corriente Nominal de Operación (A);
- (2) CMO = Corriente Máxima de Operación (A);
- (3) Consumo nominal según la norma ARI.;
- (4) El motor del evaporador se refiere al motor de 4 pólos con ventilador Forward-Curved, para el motor de 2 pólos (Backward-Curved);
- (5) Variación de tensión: +/- 10%;
- (6) Dimensionar el cableado eléctrico utilizando las corrientes máximas de operación (CMO) indicadas en esta tabla.

Características Eléctricas

DLPA - TRAE
(60Hz)

Tab. IX-48 - Datos eléctricos Solution Plus 050 DLPA con TRAE - 1 Circuito.

Compresor	Motor Condensador	Motor Evaporador	Cons. Total (kW)		Voltage (V)	Motor Evap. (cv)	Corriente Total			
			Nom.	Máx.			CNO	CMO	partida	
1 x 5 Ton	1 x 0,25 CV	1 x 1 CV	6,16	7,66	220	1	19,62	23,13	132,07	
						2	21,50	25,48	134,42	
						3	23,48	27,96	136,90	
		1 x 2 CV	6,82	8,49		380	1	12,41	14,75	81,69
							2	13,49	16,10	83,04
							3	14,64	17,53	84,47
1 x 3 CV	7,57	9,43	440	1	10,41		12,28	65,84		
				2	11,35		13,45	67,01		
				3	12,34		14,69	68,25		

Tab. IX-49 - Datos eléctricos Solution Plus 075 DLPA con TRAE - 1 Circuito.

Compresor	Motor Condensador	Motor Evaporador	Cons. Total (kW)		Voltage (V)	Motor Evap. (cv)	Corriente Total			
			Nom.	Máx.			CNO	CMO	Partida	
1 x 7,5 Ton	1 x 0,75 CV	1 x 2 CV	8,97	11,14	220	2	29,20	35,11	179,37	
						3	31,18	37,59	181,85	
						5	34,94	42,29	186,55	
		1 x 3 CV	9,72	9,72		380	2	18,29	22,43	112,99
							3	19,44	23,86	114,42
							5	21,61	26,58	117,14
1 x 5 CV	10,46	10,46	440	2	15,25		17,91	108,81		
				3	16,24		19,15	110,05		
				5	18,12		21,50	112,40		

Tab. IX-50 - Datos eléctricos Solution Plus 100 DLPA con TRAE - 1 Circuito.

Compresor	Motor Condensador	Motor Evaporador	Cons. Total (kW)		Voltage (V)	Motor Evap. (cv)	Corriente Total			
			Nom.	Máx.			CNO	CMO	Partida	
1 x 10 Ton	1 x 1,0 CV	1 x 3 CV	13,87	17,13	220	3	46,24	55,61	287,24	
						5	50,00	60,31	291,94	
						7,5	54,80	66,31	297,94	
		1 x 5 CV	14,61	18,05		380	3	29,37	35,08	173,82
							5	31,54	37,80	176,53
							7,5	34,31	41,26	179,99
1 x 7,5 CV	16,05	19,85	440	3	21,89		26,32	131,67		
				5	23,77		28,67	134,02		
				7,5	26,17		31,67	137,02		

Notas:

- (1) CNO = Corriente Nominal de Operación (A);
- (2) CMO = Corriente Máxima de Operación (A);
- (3) Consumo nominal según la norma ARI.;
- (4) El motor del evaporador se refiere al motor de 4 pólos con ventilador Forward-Curved, para el motor de 2 pólos (Backward-Curved);
- (5) Variación de tensión: +/- 10%;
- (6) Dimensionar el cableado eléctrico utilizando las corrientes máximas de operación (CMO) indicadas en esta tabla.

Características Eléctricas

DLPA - TRAE (60Hz)

Tab. IX-51 - Datos eléctricos Solution Plus 100 DLPA con TRAE - 2 Circuitos.

Compressor	Motor Condensador	Motor Evaporador	Cons. Total (kW)		Voltage (V)	Motor Evap. (cv)	Corriente Total			
			Nom.	Máx.			CNO	CMO	Partida	
2 x 5 Ton	1 x 1,0 CV	1 x 3 CV	12,97	16,13	220	3	42,72	50,28	156,18	
						5	46,48	54,98	160,88	
						7,5	51,28	60,98	166,88	
		1 x 5 CV	13,71	17,05		380	3	27,78	32,85	96,75
							5	29,95	35,57	99,47
							7,5	32,72	39,03	102,93
1 x 7,5 CV	15,15	18,85	440	3	21,36		25,24	76,14		
				5	23,24		27,59	78,49		
				7,5	25,64		30,59	81,49		

Tab. IX-52 - Datos eléctricos Solution Plus 125 DLPA con TRAE - 2 Circuitos.

Compressor	Motor Condensador	Motor Evaporador	Cons. Total (kW)		Voltage (V)	Motor Evap. (cv)	Corriente Total			
			Nom.	Máx.			CNO	CMO	Partida	
1 x 5 TR 1 x 7,5 Ton	1 x 1,0 CV	1 x 3 CV	14,92	18,58	220	3	48,12	57,38	196,18	
						5	51,88	62,08	200,88	
						7,5	56,68	68,08	206,88	
		1 x 5 CV	15,66	17,05		380	3	30,28	36,65	121,75
							5	32,45	39,37	124,47
							7,5	35,22	42,83	127,93
1 x 7,5 CV	17,10	21,30	440	3	24,66		29,04	116,14		
				5	26,54		31,39	118,49		
				7,5	28,94		34,39	121,49		

Tab. IX-53 - Datos eléctricos Solution Plus 150 DLPA con TRAE - 1 Circuito.

Compressor	Motor Condensador	Motor Evaporador	Cons. Total (kW)		Voltage (V)	Motor Evap. (cv)	Corriente Total			
			Nom.	Máx.			CNO	CMO	Partida	
1 x 15 Ton	2 x 0,75 CV	1 x 5 CV	20,28	24,93	220	5	66,73	80,10	412,30	
						7,5	71,53	86,10	418,30	
						10	76,49	92,30	424,50	
		1 x 7,5 CV	21,72	26,73		380	5	43,80	52,26	261,89
							7,5	46,57	55,72	265,35
							10	49,43	59,30	268,93
1 x 10 CV	23,32	28,73	440	5	32,86		39,43	193,40		
				7,5	35,26		42,43	196,40		
				10	37,74		45,53	199,50		

Notas:

- (1) CNO = Corriente Nominal de Operación (A);
- (2) CMO = Corriente Máxima de Operación (A);
- (3) Consumo nominal según la norma ARI.;
- (4) El motor del evaporador se refiere al motor de 4 pólos con ventilador Forward-Curved, para el motor de 2 pólos (Backward-Curved);
- (5) Variación de tensión: +/- 10%;
- (6) Dimensionar el cableado eléctrico utilizando las corrientes máximas de operación (CMO) indicadas en esta tabla.

Características Eléctricas

DLPA - TRAE
(60Hz)

Tab. IX-54 - Datos eléctricos Solution Plus 150 DLPA con TRAE - 2 Circuitos.

Compressor	Motor Condensador	Motor Evaporador	Cons. Total (kW)		Voltage (V)	Motor Evap. (cv)	Corriente Total			
			Nom.	Máx.			CNO	CMO	partida	
2 x 7,5 Ton	2 x 0,75 CV	1 x 5 CV	17,96	22,30	220	5	59,64	71,78	210,58	
						7,5	64,44	77,78	216,58	
						10	69,40	83,98	222,78	
		1 x 7,5 CV	19,40	24,10		380	5	37,31	45,77	130,87
							7,5	40,08	49,23	134,33
							10	42,94	52,81	137,91
1 x 10 CV	21,00	26,10	440	5	31,12		36,60	123,70		
				7,5	33,52		39,60	126,70		
				10	36,00		42,70	129,80		

Tab. IX-55 - Datos eléctricos Solution Plus 200 DLPA con TRAE - 2 Circuitos.

Compressor	Motor Condensador	Motor Evaporador	Cons. Total (kW)		Voltage (V)	Motor Evap. (cv)	Corriente Total		
			Nom.	Máx.			CNO	CMO	Partida
2 x 10 Ton	1 x 1,0 CV	1 x 5 CV	25,51	31,65	220	5	84,32	107,82	331,29
						7,5	94,56	113,82	337,29
						10	99,52	120,02	343,49
						15	108,48	131,22	354,69
		1 x 7,5 CV	26,95	33,45	380	5	57,17	68,21	198,78
						7,5	59,94	71,67	202,24
						10	62,80	75,25	205,82
						15	67,97	81,71	212,28
		1 x 10 CV	28,55	35,45	440	5	42,42	50,94	151,66
						7,5	44,82	53,94	154,66
						10	47,30	57,04	157,76
						15	51,78	62,84	163,36

Tab. IX-56 - Datos eléctricos Solution Plus 250 DLPA con TRAE - 2 Circuitos.

Compressor	Motor Condensador	Motor Evaporador	Cons. Total (kW)		Voltage (V)	Motor Evap. (cv)	Corriente Total		
			Nom.	Máx.			CNO	CMO	Partida
2x12.5 Ton	1 x 1,0 CV	1 x 5 CV	30,83	38,18	220	5	98,69	119,03	440,31
						7,5	103,49	125,03	446,31
						10	108,45	131,23	452,51
						15	117,41	142,43	463,71
		1 x 7,5 CV	32,27	39,98	380	5	61,63	74,09	272,80
						7,5	64,40	77,55	276,26
						10	67,26	81,13	279,84
						15	72,43	87,59	286,30
		1 x 10 CV	33,87	41,98	440	5	50,23	57,30	203,67
						7,5	52,63	60,30	206,67
						10	55,11	63,40	209,77
						15	59,59	69,00	215,37

Notas:

- (1) CNO = Corriente Nominal de Operación (A);
- (2) CMO = Corriente Máxima de Operación (A);
- (3) Consumo nominal según la norma ARI.;
- (4) El motor del evaporador se refiere al motor de 4 pólos con ventilador Forward-Curved, para el motor de 2 pólos (Backward-Curved);
- (5) Variación de tensión: +/- 10%;
- (6) Dimensionar el cableado eléctrico utilizando las corrientes máximas de operación (CMO) indicadas en esta tabla.

Características Eléctricas

DLPA - TRAE (60Hz)

Tab. IX-57 - Datos eléctricos Solution Plus 300 DLPA con TRAE - 2 Circuitos.

Compressor	Motor Condensador	Motor Evaporador	Cons. Total (kW)		Voltage (V)	Motor (cv)	Corriente Total			
			Nom.	Máx.			CNO	CMO	Partida	
2 x 15 Ton	2 x 1,0 CV	1 x 7,5 CV	38,34	47,26	220	7,5	123,30	148,20	477,64	
						10	128,26	154,40	483,84	
						15	137,22	165,60	495,04	
		20	148,10	179,20		508,64				
		1 x 10 CV	39,94	49,26		380	7,5	79,74	95,39	302,26
							10	82,60	98,97	305,84
	15				87,77		105,43	312,30		
	1 x 15 CV	42,74	52,76	440	20	94,05	113,27	320,15		
					7,5	60,44	72,64	223,64		
					10	62,92	75,74	226,74		
	1 x 20 CV	45,94	56,76	440	15	67,40	81,34	232,34		
					20	72,84	88,14	239,14		
7,5					60,44	72,64	223,64			

Tab. IX-58 - Datos eléctricos Solution Plus 350 DLPA con TRAE - 2 Circuitos.

Compressor	Motor Condensador	Motor Evaporador	Cons. Total (kW)		Voltage (V)	Motor Evap. (cv)	Corriente Total			
			Nom.	Máx.			CNO	CMO	Partida	
1 x 20 Ton 1 x 15 Ton	1 x 1,0 CV	1 x 7,5 CV	44,60	55,18	220	7,5	148,03	178,92	560,24	
						10	152,99	185,12	566,44	
						15	161,95	196,32	577,64	
		20	172,83	209,92		591,24				
		1 x 10 CV	46,20	57,18		380	7,5	93,96	112,94	329,86
							10	96,82	116,52	333,44
	15				101,99		122,98	339,90		
	2 X 0,75 CV	49,00	60,68	440	20	108,27	130,82	347,75		
					7,5	69,20	83,59	265,05		
					10	71,68	86,69	268,15		
	1 x 20 CV	52,20	64,68	440	15	76,16	92,29	273,75		
					20	81,60	99,09	280,55		
7,5					69,20	83,59	265,05			

Notas:

- (1) CNO = Corriente Nominal de Operación (A);
- (2) CMO = Corriente Máxima de Operación (A);
- (3) Consumo nominal según la norma ARI.;
- (4) El motor del evaporador se refiere al motor de 4 pólos con ventilador Forward-Curved, para el motor de 2 pólos (Backward-Curved);
- (5) Variación de tensión: +/- 10%;
- (6) Dimensionar el cableado eléctrico utilizando las corrientes máximas de operación (CMO) indicadas en esta tabla.

Características Eléctricas

DLPA - TRAE
(60Hz)

Tab. IX-59 - Datos eléctricos Solution Plus 400 DLPA con TRAE - 2 Circuitos.

Compressor	Motor Condensador	Motor Evaporador	Cons. Total (kW)		Voltage (V)	Motor Evap. (cv)	Corriente Total			
			Nom.	Máx.			CNO	CMO	partida	
2 x 20 Ton	2 x 1,0 CV	1 x 10 CV	51,76	65,15	220	10	173,00	210,64	591,96	
						15	181,96	221,84	603,16	
						20	192,84	235,44	616,76	
		1 x 15 CV	54,56	67,90		380	25	201,80	246,64	627,96
							10	106,32	128,87	345,79
							15	111,49	135,33	352,25
1 x 20 CV	57,76	71,90	440	20	117,77	143,17	360,10			
				25	122,94	149,64	366,56			
				10	77,88	97,81	276,28			
1 x 25 CV	60,56	75,40	440	15	82,36	103,41	281,88			
				20	87,80	107,22	288,68			
				25	92,28	112,82	294,28			

Tab. IX-60 - Datos eléctricos Solution Plus 500 DLPA con TRAE

Compressor	Motor Condensador	Motor Evaporador	Cons. Total (kW)		Voltage (V)	Motor Evap. (cv)	Corriente Total			
			Nom.	Máx.			CNO	CMO	partida	
2 x 25 Ton	2 x 1,0 CV	1 x 10 CV	62,50	78,60	220	10	221,36	268,92	735,25	
						15	230,32	280,12	746,45	
						20	241,20	293,72	760,05	
		1 x 15 CV	65,30	82,10		380	25	250,16	304,92	771,25
							10	139,90	168,99	424,99
							15	145,07	175,45	431,46
1 x 20 CV	68,50	86,10	440	20	151,35	183,29	439,30			
				25	156,52	189,76	445,77			
				10	99,88	121,26	352,11			
1 x 25 CV	71,30	89,60	440	15	104,36	126,86	357,71			
				20	109,80	133,66	364,51			
				25	114,28	139,26	370,11			

Notas:

- (1) CNO = Corriente Nominal de Operación (A);
- (2) CMO = Corriente Máxima de Operación (A);
- (3) Consumo nominal según la norma ARI;
- (4) El motor del evaporador se refiere al motor de 4 pólos con ventilador Forward-Curved, para el motor de 2 pólos (Backward-Curved);
- (5) Variación de tensión: +/- 10%;
- (6) Dimensionar el cableado eléctrico utilizando las corrientes máximas de operación (CMO) indicadas en esta tabla.

Características Eléctricas

DXPA - TRCE (50Hz)

Tab. IX-61 - Datos eléctricos Solution Plus 050 DXPA con TRCE - 1 Circuito.

Compresor	Motor		Cons. Nom.	Total (kW)		Voltage (V)	Motor		Corriente Total	
	Condensador	Evaporador		Máx.	Evap. (cv)		CNO	CMO	Partida	
1 x 5 Ton	1 x 1,5 CV	1 x 1 CV	8,07	7,69	220	1	21,07	26,56	166,01	
		1 x 2 CV	9,16	8,55		2	22,96	28,93	168,38	
	1 x 1,5 CV	1 x 1 CV	8,07	7,69	380	1	11,71	14,38	79,69	
						2	12,80	15,75	81,06	

Tab. IX-62 - Datos eléctricos Solution Plus 075 DXPA con TRCE - 1 Circuito.

Compresor	Motor		Cons. Nom.	Total (kW)		Voltage (V)	Motor		Corriente Total	
	Condensador	Evaporador		Máx.	Evap. (cv)		CNO	CMO	Partida	
1 x 7,5 Ton	1 x 3,0 CV	1 x 1,5 CV	12,19	11,61	220	1,5	32,79	38,79	247,61	
		1 x 3 CV	13,79	12,87		3	35,57	42,26	251,08	
	1 x 3,0 CV	1 x 1,5 CV	12,19	11,61	380	1,5	16,73	19,98	140,59	
						3	18,33	21,99	142,59	

Tab. IX-63 - Datos eléctricos Solution Plus 100 DXPA con TRCE - 1 Circuito.

Compresor	Motor		Cons. Nom.	Total (kW)		Voltage (V)	Motor		Corriente Total	
	Condensador	Evaporador		Máx.	Evap. (cv)		CNO	CMO	Partida	
1 x 10 Ton	1 x 4,0 CV	1 x 2 CV	16,74	16,61	220	2	41,14	49,64	294,07	
						3	43,26	52,30	296,73	
		1 x 3 CV	17,97	17,42		5,5	48,16	58,42	302,85	
	1 x 4,0 CV	1 x 2 CV	16,74	16,61	380	2	23,42	28,26	171,39	
						3	24,65	29,80	172,93	
						5,5	27,47	33,33	176,46	

Notas:

- (1) CNO = Corriente Nominal de Operación (A);
- (2) CMO = Corriente Máxima de Operación (A);
- (3) Consumo nominal según la norma ARI;
- (4) El motor del evaporador se refiere al motor de 4 pólos con ventilador Forward-Curved, para el motor de 2 pólos (Backward-Curved);
- (5) Variación de tensión: +/- 10%;
- (6) Dimensionar el cableado eléctrico utilizando las corrientes máximas de operación (CMO) indicadas en esta tabla.

Características Eléctricas

DXPA - TRCE
(50Hz)

Tab. IX-64 - Datos eléctricos Solution Plus 100 DXPA con TRCE - 2 Circuitos.

Compresor	Motor		Cons. Nom.	Total (kW) Máx.	Voltage (V)	Motor		Corriente Total	
	Condensador	Evaporador				Evap. (cv)	CNO	CMO	Partida
2 x 5 Ton	1 x 4,0 CV	1 x 2 CV	12,75	15,94	220	2	42,14	53,12	170,02
		5,5	49,16	61,90		178,80			
					380		2	23,41	28,76
		3	24,64	30,30		82,60			
							5,5	27,46	33,83

Tab. IX-65 - Datos eléctricos Solution Plus 125 DXPA con TRCE - 2 Circuitos.

Compresor	Motor		Cons. Nom.	Total (kW) Máx.	Voltage (V)	Motor		Corriente Total	
	Condensador	Evaporador				Evap. (cv)	CNO	CMO	Partida
1 x 5 Ton 1 x 7,5 Ton	1 x 4,0 CV	1 x 2 CV	14,55	18,19	220	2	49,84	60,32	214,02
		5,5	56,86	69,10		222,80			
					380		2	26,11	31,46
		3	27,34	33,00		121,80			
							5,5	30,16	36,53

Tab. IX-66 - Datos eléctricos Solution Plus 150 DXPA con TRCE - 1 Circuito.

Compresor	Motor		Cons. Nom.	Total (kW) Máx.	Voltage (V)	Motor		Corriente Total	
	Condensador	Evaporador				Evap. (cv)	CNO	CMO	Partida
1 x 15,0 Ton	1 x 5,5 CV	1 x 2 CV	23,05	23,54	220	2	58,44	69,92	385,32
		5,5	65,46	78,70		394,10			
					380		7,5	69,14	83,30
		2	33,61	40,20		241,54			
							3	34,83	41,74
5,5	37,66	45,27	246,61						
7,5	39,78	47,92	249,26						

Características Eléctricas

DXPA - TRCE (50Hz)

Tab. IX-67 - Datos eléctricos Solution Plus 150 DXPA con TRCE - 2 Circuitos.

Compresor	Motor		Cons. Nom.	Total (kW)		Voltage (V)	Motor		Corriente Total		
	Condensador	Evaporador		Máx.	Evap. (cv)		CNO	CMO	Partida		
1 x 7,5 Ton 1 x 7,5 Ton	1 x 5,5 CV	1 x 2 CV	17,18	21,48	220	2	60,34	71,02	224,72		
						3	62,46	73,68	227,38		
		5,5	67,36	79,80		233,50					
		7,5	71,04	84,40		238,10					
	1 x 7,5 CV	20,65	25,81	380	2	30,43	36,18	124,98			
					3	31,65	37,72	126,52			
					5,5	34,48	41,25	130,05			
					7,5	36,60	43,90	132,70			

Tab. IX-68 - Datos eléctricos Solution Plus 200 DXPA con TRCE - 2 Circuitos.

Compresor	Motor		Cons. Total (kW)		Voltage (V)	Motor		Corriente Total		
	Condensador	Evaporador	Nom.	Máx.		Evap. (cv)	CNO	CMO	Partida	
2 x 10 Ton	2 x 4 CV	1 x 2 CV	25,20	31,33	220	2	77,62	93,46	337,89	
						3	79,74	96,12	340,55	
		7,5	88,32	106,84		351,27				
		10	93,84	113,74		358,17				
	1 x 3 CV	25,85	32,14	380	2	44,15	53,17	196,30		
					3	45,38	54,70	197,83		
					7,5	50,33	60,89	204,02		
					10	53,52	64,87	208,00		

Notas:

- (1) CNO = Corriente Nominal de Operación (A);
- (2) CMO = Corriente Máxima de Operación (A);
- (3) Consumo nominal según la norma ARI.;
- (4) El motor del evaporador se refiere al motor de 4 pólos con ventilador Forward-Curved, para el motor de 2 pólos (Backward-Curved);
- (5) Variación de tensión: +/- 10%;
- (6) Dimensionar el cableado eléctrico utilizando las corrientes máximas de operación (CMO) indicadas en esta tabla.

Características Eléctricas

**DXPA - TRCE
(50Hz)**

Tab. IX-69 - Datos eléctricos Solution Plus 250 DXPA con TRCE

Compresor	Motor Condensador	Motor Evaporador	Total (kW)		Voltage (V)	Corriente Total			
			Cons. Nom.	Máx.		Evap. (cv)	CNO	CMO	Partida
1 x 10 Ton 1 x 15 Ton	1 x 4 CV 1 x 5,5 CV	1 x 2 CV	29,90	37,21	220	2	94,92	113,74	429,14
		1 x 3 CV	30,55	32,14		3	97,04	116,40	431,80
		1 x 7,5 CV	33,36	41,54		7,5	105,62	127,12	442,52
		1 x 10 CV	35,14	43,76		10	111,14	134,02	449,42
1 x 10 Ton 1 x 15 Ton	1 x 4 CV 1 x 5,5 CV	1 x 3 CV	30,55	32,14	380	2	54,34	65,11	266,44
		1 x 7,5 CV	33,36	41,54		3	55,57	66,64	267,98
		1 x 10 CV	35,14	43,76		7,5	60,52	72,83	274,16
		1 x 10 CV	35,14	43,76		10	63,70	76,81	278,15

Tab. IX-70 - Datos eléctricos Solution Plus 300 DXPA con TRCE

Compresor	Motor Condensador	Motor Evaporador	Total (kW)		Voltage (V)	Corriente Total			
			Cons. Nom.	Máx.		Evap. (cv)	CNO	CMO	Partida
2 x 15 TR	2 x 5,5 CV	1 x 3 CV	36,90	45,99	220	3	114,34	136,68	452,08
		1 x 5,5 CV	38,48	47,96		5,5	119,24	142,80	458,20
		1 x 7,5 CV	39,72	49,51		7,5	122,92	147,40	462,80
		1 x 10 CV	41,50	51,73		10	128,44	154,30	469,70
2 x 15 TR	2 x 5,5 CV	1 x 3 CV	36,90	45,99	380	3	65,75	78,58	279,92
		1 x 5,5 CV	38,48	47,96		5,5	68,58	82,11	283,45
		1 x 7,5 CV	39,72	49,51		7,5	70,70	84,77	286,10
		1 x 10 CV	41,50	51,73		10	73,89	88,75	290,09

Notas:

- (1) CNO = Corriente Nominal de Operación (A);
- (2) CMO = Corriente Máxima de Operación (A);
- (3) Consumo nominal según la norma ARI;
- (4) El motor del evaporador se refiere al motor de 4 pólos con ventilador Forward-Curved, para el motor de 2 pólos (Backward-Curved);
- (5) Variación de tensión: +/- 10%;
- (6) Dimensionar el cableado eléctrico utilizando las corrientes máximas de operación (CMO) indicadas en esta tabla.

Características Eléctricas

DLPA - TRCE (50Hz)

Tab. IX-71 - Datos eléctricos Solution Plus 050 DLPA con TRCE - 1 Circuito.

Compresor	Motor	Motor	Cons.	Total (kW)	Voltage (V)	Motor (cv)	Corriente		Total
	Condensador	Evaporador	Nom.	Máx.			CNO	CMO	Partida
		1 x 2 CV	8,74	8,58	220	2	22,24	28,02	164,32
						3	24,44	30,77	167,07
						5,5	29,14	36,65	172,95
1 x 5 Ton	1 x 1,5 CV	1 x 3 CV	10,01	9,39	380	2	12,38	15,22	78,71
						3	13,65	16,81	80,30
						5,5	16,36	20,20	83,69
		1 x 5,5 CV	12,72	11,40					

Tab. IX-72 - Datos eléctricos Solution Plus 075 DLPA con TRCE - 1 Circuito.

Compresor	Motor	Motor	Cons.	Total (kW)	Voltage (V)	Motor (cv)	Corriente		Total
	Condensador	Evaporador	Nom.	Máx.			CNO	CMO	Partida
		1 x 2 CV	12,41	12,06	220	2	33,18	39,27	241,46
						3	35,38	42,02	244,21
						5,5	40,08	47,90	250,09
1 x 7,5 Ton	1 x 3,0 CV	1 x 3 CV	13,68	12,87	380	2	16,95	20,26	137,04
						3	18,22	21,85	138,63
						5,5	20,93	25,24	142,02
		1 x 5,5 CV	16,39	14,88					

Tab. IX-73 - Datos eléctricos Solution Plus 100 DLPA con TRCE - 1 Circuito.

Compresor	Motor	Motor	Cons.	Total (kW)	Voltage (V)	Motor (cv)	Corriente		Total
	Condensador	Evaporador	Nom.	Máx.			CNO	CMO	Partida
		1 x 3 CV	17,80	17,38	220	3	42,98	51,94	286,12
						5,5	47,68	57,82	292,00
						7,5	51,60	62,72	296,90
1 x 10 Ton	1 x 4,0 CV	1 x 5,5 CV	20,52	19,39	380	3	24,48	29,59	166,81
						5,5	27,20	32,98	170,20
						7,5	29,46	35,81	173,03
		1 x 7,5 CV	22,78	21,02					

Notas:

- (1) CNO = Corriente Nominal de Operación (A);
- (2) CMO = Corriente Máxima de Operación (A);
- (3) Consumo nominal según la norma ARI;
- (4) El motor del evaporador se refiere al motor de 4 pólos con ventilador Forward-Curved, para el motor de 2 pólos (Backward-Curved);
- (5) Variación de tensión: +/- 10%;
- (6) Dimensionar el cableado eléctrico utilizando las corrientes máximas de operación (CMO) indicadas en esta tabla.

Características Eléctricas

DLPA - TRCE
(50Hz)

Tab. IX-74 - Datos eléctricos Solution Plus 100 DLPA con TRCE - 2 Circuitos.

Compresor	Motor	Motor	Cons.	Total (kW)	Voltage (V)	Motor (cv)	Corriente		Total Partida
	Condensador	Evaporador	Nom.	Máx.			CNO	CMO	
		1 x 3 CV	13,37	16,71	220	3	43,98	55,42	172,32
						5,5	48,68	61,30	178,20
						7,5	52,60	66,20	183,10
2 x 5 Ton	1 x 4,0 CV	1 x 5,5 CV	14,98	18,72	380	3	24,47	30,09	82,39
						5,5	27,19	33,48	85,78
						7,5	29,45	36,31	88,61
		1 x 7,5 CV	16,28	20,35					

Tab. IX-75 - Datos eléctricos Solution Plus 125 DLPA con TRCE - 2 Circuitos.

Compresor	Motor	Motor	Cons.	Total (kW)	Voltage (V)	Motor (cv)	Corriente		Total Partida
	Condensador	Evaporador	Nom.	Máx.			CNO	CMO	
		1 x 3 CV	15,17	18,96	220	3	51,68	62,62	216,32
						5,5	56,38	68,50	222,20
						10	65,70	80,15	233,85
1 x 5 Ton 1 x 7,5 Ton	1 x 4,0 CV	1 x 5,5 CV	16,78	18,72	380	3	27,17	32,79	121,59
						5,5	29,89	36,18	124,98
						10	35,26	42,90	131,70
		1 x 10 CV	19,86	24,83					

Tab. IX-76 - Datos eléctricos Solution Plus 150 DLPA con TRCE - 1 Circuito.

Compresor	Motor	Motor	Cons.	Total (kW)	Voltage (V)	Motor (cv)	Corriente		Total Partida
	Condensador	Evaporador	Nom.	Máx.			CNO	CMO	
		1 x 5,5 CV	26,77	26,40	220	5,5	64,88	77,98	381,07
						7,5	68,80	82,88	385,97
						10	74,20	89,63	392,72
1 x 15,0 Ton	1 x 5,0 CV	1 x 7,5 CV	29,03	28,03	380	5,5	37,33	44,85	239,09
						7,5	39,59	47,68	241,92
						10	42,70	51,58	245,81
		1 x 10 CV	32,15	30,26					

Notas:

- (1) CNO = Corriente Nominal de Operación (A);
- (2) CMO = Corriente Máxima de Operación (A);
- (3) Consumo nominal según la norma ARI;
- (4) El motor del evaporador se refiere al motor de 4 pólos con ventilador Forward-Curved, para el motor de 2 pólos (Backward-Curved);
- (5) Variación de tensión: +/- 10%;
- (6) Dimensionar el cableado eléctrico utilizando las corrientes máximas de operación (CMO) indicadas en esta tabla.

Características Eléctricas

DLPA - TRCE (50Hz)

Tab. IX-77 - Datos eléctricos Solution Plus 150 DLPA con TRCE - 2 Circuitos.

Compresor	Motor	Motor	Cons.	Total (kW)	Voltage (V)	Motor (cv)	Corriente		Total Partida
	Condensador	Evaporador	Nom.	Máx.			CNO	CMO	
		1 x 5,5 CV	19,47	24,34	220	5,5	66,78	79,08	232,78
						7,5	70,70	83,98	237,68
						10	76,10	90,73	244,43
1 x 7,5 Ton 1 x 7,5 Ton	1 x 5,0 CV	1 x 7,5 CV	20,78	25,97	380	5,5	34,15	40,83	129,63
						7,5	36,41	43,66	132,46
						10	39,52	47,56	136,36
		1 x 10 CV	22,56	28,20					

Tab. IX-78 - Datos eléctricos Solution Plus 200 DLPA con TRCE - 2 Circuitos.

Compresor	Motor	Motor	Cons.	Total (kW)	Voltage (V)	Motor (cv)	Corriente		Total Partida
	Condensador	Evaporador	Nom.	Máx.			CNO	CMO	
		1 x 5,5 CV	27,40	34,07	220	5,5	83,97	101,40	335,58
						10	93,29	113,05	347,23
						15	102,90	125,07	359,25
2 x 10 Ton	2 x 4 CV	1 x 10 CV	30,48	37,93	380	5,5	47,82	57,75	194,97
						10	53,20	64,47	201,69
						15	58,75	71,41	208,62
		1 x 15 CV	33,56	41,77					

Notas:

- (1) CNO = Corriente Nominal de Operación (A);
- (2) CMO = Corriente Máxima de Operación (A);
- (3) Consumo nominal según la norma ARI.;
- (4) El motor del evaporador se refiere al motor de 4 pólos con ventilador Forward-Curved, para el motor de 2 pólos (Backward-Curved);
- (5) Variación de tensión: +/- 10%;
- (6) Dimensionar el cableado eléctrico utilizando las corrientes máximas de operación (CMO) indicadas en esta tabla.

Características Eléctricas

DLPA - TRCE
(50Hz)

Tab. IX-79 - Datos eléctricos Solution Plus 250 DLPA con TRCE - 2 Circuitos.

Compresor	Motor Condensador	Motor Evaporador	Cons.		Voltage (V)	Motor (cv)	Corriente		Total Partida	
			Nom.	Máx.			CNO	CMO		
1 x 10 Ton 1 x 15 Ton		1 x 7,5 CV	33,39	41,58	220	7,5	105,09	126,46	429,55	
						10	110,49	133,21	436,30	
	15	120,11	145,23	448,32						
	25	139,66	169,67	472,76						
		1 x 4 CV 1 x 5,5 CV	1 x 10 CV	35,18	37,93	380	7,5	60,21	72,45	266,68
			1 x 15 CV	38,25	47,65		10	63,33	76,34	270,58
1 x 25 CV			44,67	55,68	15	68,88	83,28	277,51		
					25	80,16	97,38	291,61		

Tab. IX-80 - Datos eléctricos Solution Plus 300 DLPA con TRCE - 2 Circuitos.

Compresor	Motor Condensador	Motor Evaporador	Cons.		Voltage (V)	Motor (cv)	Corriente Total		Partida
			Nom.	Máx.			CNO	CMO	
2 x 15 Ton		1 x 7,5 CV	39,88	49,71	220	7,5	122,30	146,62	449,71
						10	127,70	153,37	456,46
	20	147,68	178,35	481,44					
	25	156,86	189,83	492,92					
	2 x 5,5 CV	1 x 10 CV	41,66	51,94	380	7,5	70,34	84,32	278,55
		1 x 20 CV	48,14	60,03		10	73,46	88,21	282,45
1 x 25 CV		51,16	63,81	20	84,99	102,62	296,86		
				25	90,29	109,25	303,48		

Notas:

- (1) CNO = Corriente Nominal de Operación (A);
- (2) CMO = Corriente Máxima de Operación (A);
- (3) Consumo nominal según la norma ARI.;
- (4) El motor del evaporador se refiere al motor de 4 pólos con ventilador Forward-Curved, para el motor de 2 pólos (Backward-Curved);
- (5) Variación de tensión: +/- 10%;
- (6) Dimensionar el cableado eléctrico utilizando las corrientes máximas de operación (CMO) indicadas en esta tabla.

Características Eléctricas

DXPA - TRCE (60Hz)

Tab. IX-81 - Datos eléctricos Solution Plus 050 DXPA con TRCE - 1 Circuito.

Compresor	Motor	Motor	Cons. Total (kW)		Voltage (V)	Motor Evap. (cv)	Corriente Total		
	Condensador	Evaporador	Nom.	Máx.			CNO	CMO	Partida
1 x 5 Ton	1 x 1,5 CV	1 x 1 CV	8,86	8,78	220	1	22,09	26,46	154,97
						1,5	23,10	27,72	156,23
		1 x 1,5 CV	9,44	9,24	380	1	13,16	15,92	92,87
						1,5	13,74	16,65	93,59
440	1	11,04	13,28	75,48					
	1,5	11,55	13,91	76,11					

Tab. IX-82 - Datos eléctricos Solution Plus 075 DXPA con TRCE.

Compresor	Motor	Motor	Cons. Total (kW)		Voltage (V)	Motor Evap. (cv)	Corriente Total		
	Condensador	Evaporador	Nom.	Máx.			CNO	CMO	Partida
1 x 7,5 Ton	1 x 3,0 CV	1 x 1,5 CV	13,75	12,87	220	1,5	32,59	39,94	246,26
						2	33,93	41,61	247,93
						3	36,69	45,06	251,38
		1 x 2 CV	14,52	13,28	380	1,5	18,60	23,40	147,47
						2	19,37	24,37	148,43
						3	20,97	26,36	150,42
1 x 3 CV	16,12	14,05	440	1,5	16,90	20,27	141,13		
				2	17,56	21,11	141,97		
3	18,94	22,83	143,69						

Tab. IX-83 - Datos eléctricos Solutin Plus 100 DXPA con TRCE - 1 Circuito.

Compresor	Motor	Motor	Cons. Total (kW)		Voltage (V)	Motor Evap. (cv)	Corriente Total		
	Condensador	Evaporador	Nom.	Máx.			CNO	CMO	Partida
1 x 10 TR	1 x 4,0 CV	1 x 2 CV	19,01	18,48	220	2	48,38	59,11	342,52
						3	51,14	62,56	345,97
						4	52,08	63,73	347,14
		1 x 3 CV	20,61	19,25	380	2	28,30	34,57	199,73
						3	29,90	36,56	201,72
		1 x 4 CV	21,15	19,60	440	4	30,44	37,24	202,39
						2	22,96	28,07	158,76
						3	24,34	29,80	160,49
4	24,81	30,38	161,07						

Notas:

- (1) CNO = Corriente Nominal de Operación (A);
- (2) CMO = Corriente Máxima de Operación (A);
- (3) Consumo nominal según la norma ARI;
- (4) El motor del evaporador se refiere al motor de 4 pólos con ventilador Forward-Curved, para el motor de 2 pólos (Backward-Curved);
- (5) Variación de tensión: +/- 10%;
- (6) Dimensionar el cableado eléctrico utilizando las corrientes máximas de operación (CMO) indicadas en esta tabla.

Características Eléctricas

DXPA - TRCE
(60Hz)

Tab. IX-84 - Datos eléctricos Solutin Plus 100 DXPA con TRCE - 2 Circuitos.

Compressor	Motor Condensador	Motor Evaporador	Cons. Total (kW)		Voltage (V)	Motor Evap. (cv)	Corriente Total		
			Nom.	Máx.			CNO	CMO	partida
2 x 5 Ton	1 x 4,0	1 x 2 CV	13,90	17,48	220	2	44,86	53,78	159,68
						3	47,62	57,23	163,13
						4	48,56	58,40	164,30
		CV 1 x 3 CV	14,52	18,25	380	2	26,71	32,34	96,24
						3	28,31	34,33	98,23
						4	28,85	35,01	98,91
1 x 4 CV	14,80	18,60	440	2	22,43	26,99	77,89		
				3	23,81	28,72	79,62		
				4	24,28	29,30	80,20		

Tab. IX-85 - Datos eléctricos Solution Plus 125 DXPA con TRCE

Compressor	Motor Condensador	Motor Evaporador	Cons. Total (kW)		Voltage (V)	Motor Evap. (cv)	Corriente Total		
			Nom.	Máx.			CNO	CMO	partida
1 x 5 Ton 1 x 7,5 Ton	1 x 4,0	1 x 2 CV	15,85	19,93	220	2	50,26	60,88	199,68
						3	53,02	64,33	203,13
						4	53,96	65,50	204,30
		CV 1 x 3 CV	16,47	18,25	380	2	29,21	36,14	121,24
						3	30,81	38,13	123,23
						4	31,35	38,81	123,91
1 x 4 CV	16,75	21,05	440	2	25,73	30,79	117,89		
				3	27,11	32,52	119,62		
				4	27,58	33,10	120,20		

Tab. IX-86 - Datos eléctricos Solution Plus 150 DXPA con TRCE - 1 Circuito.

Compressor	Motor Condensador	Motor Evaporador	Cons. Total (kW)		Voltage (V)	Motor Evap. (cv)	Corriente Total						
			Nom.	Máx.			CNO	CMO	Partida				
1 x 15,0 Ton	1 x 5,0 CV	1 x 2 CV	25,54	25,71	220	2	64,83	78,90	496,08				
						3	67,59	82,35	499,53				
						4	68,53	83,52	500,70				
						5	70,61	86,12	503,30				
						1 x 3 CV	27,13	26,48	380	2	39,41	47,93	301,98
										3	41,00	49,92	303,97
		4	41,54	50,60	304,64								
		1 x 4 CV	27,67	26,83	440	5	42,74	52,10	306,14				
						2	31,81	38,72	233,04				
						3	33,19	40,45	234,77				
						4	33,66	41,03	235,35				
						1 x 5 CV	28,87	27,53	440	4	33,66	41,03	235,35
5	34,70									42,33	236,65		

Notas:

- (1) CNO = Corriente Nominal de Operación (A);
- (2) CMO = Corriente Máxima de Operación (A);
- (3) Consumo nominal según la norma ARI.;
- (4) El motor del evaporador se refiere al motor de 4 pólos con ventilador Forward-Curved, para el motor de 2 pólos (Backward-Curved);
- (5) Variación de tensión: +/- 10%;
- (6) Dimensionar el cableado eléctrico utilizando las corrientes máximas de operación (CMO) indicadas en esta tabla.

Características Eléctricas

DXPA - TRCE (60Hz)

Tab. IX-87 - Datos eléctricos Solution Plus 150 DXPA con TRCE - 2 Circuitos.

Compressor	Motor Condensador	Motor Evaporador	Cons. Total (kW)		Voltage (V)	Motor Evap. (cv)	Corriente Total		
			Nom.	Máx.			CNO	CMO	Partida
1 x 7,5 Ton 1 x 7,5 Ton	1 x 5,0 CV	1 x 2 CV	18,36	23,08	220	2	57,74	70,58	209,38
						3	60,50	74,03	212,83
						4	61,44	75,20	214,00
		5	63,52	77,80		216,60			
		1 x 3 CV	18,98	23,85		2	32,92	41,44	126,54
						3	34,51	43,43	128,53
	4				35,05	44,11	129,21		
	1 x 4 CV	19,26	24,20	440	5	36,25	45,61	130,71	
					2	30,07	35,89	122,99	
					3	31,45	37,62	124,72	
					4	31,92	38,20	125,30	
					5	32,96	39,50	126,60	

Tab. IX-88 - Datos eléctricos Solution Plus 200 DXPA con TRCE

Compressor	Motor Condensador	Motor Evaporador	Cons. Total (kW)		Voltage (V)	Motor Evap. (cv)	Corriente Total		
			Nom.	Máx.			CNO	CMO	Partida
2 x 10 Ton	2 x 4 CV	1 x 2 CV	28,10	35,08	220	2	91,58	111,74	395,15
						3	94,34	115,19	398,60
						5	97,36	118,96	402,37
		7,5	102,56	125,46		408,87			
		1 x 3 CV	28,72	35,85		2	53,62	65,41	230,56
						3	55,21	67,40	232,55
	5				56,95	69,57	234,73		
	1 x 5 CV	29,56	36,90	440	7,5	59,95	73,32	238,48	
					2	43,33	52,90	183,59	
					3	44,71	54,63	185,32	
					5	46,22	56,51	187,20	
					7,5	48,82	59,76	190,45	

Notas:

- (1) CNO = Corriente Nominal de Operación (A);
- (2) CMO = Corriente Máxima de Operación (A);
- (3) Consumo nominal según la norma ARI.;
- (4) El motor del evaporador se refiere al motor de 4 pólos con ventilador Forward-Curved, para el motor de 2 pólos (Backward-Curved);
- (5) Variación de tensión: +/- 10%;
- (6) Dimensionar el cableado eléctrico utilizando las corrientes máximas de operación (CMO) indicadas en esta tabla.

Características Eléctricas

DXPA - TRCE
(60Hz)

Tab. IX-89 - Datos eléctricos Solution Plus 250 DXPA con TRCE

Compressor	Motor Condensador	Motor Evaporador	Cons. Total (kW)		Voltage (V)	Motor Evap. (cv)	Corriente Total			
			Nom.	Máx.			CNO	CMO	Partida	
1 x 10 Ton 1 x 15 Ton	1 x 4 CV 1 x 5 CV	1 x 3 CV	34,04	42,38	220	3	110,79	134,98	552,16	
						5	113,81	138,75	555,93	
						7,5	119,01	145,25	562,43	
		10	123,49	150,85		568,03				
		1 x 5 CV	34,88	36,90		3	66,31	80,76	334,80	
						5	68,05	82,93	336,98	
	7,5				71,05	86,69	340,73			
	1 x 7.5 CV 1 x 10 CV	1 x 7.5 CV	36,32	45,23	380	10	73,64	89,92	343,96	
						3	53,56	65,28	259,60	
						5	55,07	67,16	261,48	
		1 x 10 CV	37,92	47,23		440	7,5	57,67	70,41	264,73
							10	59,91	73,21	267,53

Tab. IX-90 - Datos eléctricos Solution Plus 300 DXPA con TRCE

Compressor	Motor Condensador	Motor Evaporador	Cons. Total (kW)		Voltage (V)	Motor Evap. (cv)	Corriente Total			
			Nom.	Máx.			CNO	CMO	Partida	
2 x 15 Ton	2 x 5 CV	1 x 3 CV	40,48	50,31	220	3	127,24	154,77	571,95	
						5	130,26	158,54	575,72	
						7,5	135,46	165,04	582,22	
		10	139,94	170,64		587,82				
		1 x 5 CV	41,32	51,36		3	77,41	94,12	348,16	
						5	79,15	96,29	350,34	
	7,5				82,15	100,05	354,09			
	1 x 7.5 CV 1 x 10 CV	1 x 7.5 CV	42,76	53,16	380	10	84,74	103,28	357,32	
						3	62,41	75,93	270,25	
						5	63,92	77,81	272,13	
		1 x 10 CV	44,36	55,16		440	7,5	66,52	81,06	275,38
							10	68,76	83,86	278,18

Notas:

- (1) CNO = Corriente Nominal de Operación (A);
- (2) CMO = Corriente Máxima de Operación (A);
- (3) Consumo nominal según la norma ARI.;
- (4) El motor del evaporador se refiere al motor de 4 pólos con ventilador Forward-Curved, para el motor de 2 pólos (Backward-Curved);
- (5) Variación de tensión: +/- 10%;
- (6) Dimensionar el cableado eléctrico utilizando las corrientes máximas de operación (CMO) indicadas en esta tabla.

Características Eléctricas

DLPA - TRCE
(60Hz)

Tab. IX-91 - Datos eléctricos Solution Plus 050 DXPA con TRCE - 1 Circuito.

Compressor	Motor Condensador	Motor Evaporador	Cons. Total (kW)		Voltage (V)	Motor Evap. (cv)	Corriente Total		
			Nom.	Máx.			CNO	CMO	Partida
1 x 5 Ton	1 x 1,5 CV	1 x 1 CV	8,40	8,68	220	1	21,29	25,46	162,04
						2	23,17	27,81	164,39
						3	25,15	30,29	166,87
		1 x 2 CV	9,48	9,51	380	1	12,70	15,35	96,95
						2	13,78	16,70	98,30
						3	14,93	18,13	99,73
1 x 3 CV	10,63	10,45	440	1	10,64	12,78	79,02		
				2	11,58	13,96	80,19		
				3	12,58	15,20	81,43		

Tab. IX-92 - Datos eléctricos Solution Plus 075 DXPA con TRCE - 1 Circuito.

Compressor	Motor Condensador	Motor Evaporador	Cons. Total (kW)		Voltage (V)	Motor Evap. (cv)	Corriente Total		
			Nom.	Máx.			CNO	CMO	Partida
1 x 7,5 Ton	1 x 3,0 CV	1 x 2 CV	13,28	13,37	220	2	31,78	38,92	223,08
						3	33,76	41,40	225,56
						5	37,52	46,10	230,26
		1 x 3 CV	14,43	14,31	380	2	18,13	22,82	134,09
						3	19,28	24,25	135,52
						5	21,45	26,96	138,23
		1 x 5 CV	16,60	15,23	440	2	16,49	19,76	129,54
						3	17,48	21,00	130,78
						5	19,36	23,35	133,13

Tab. IX-93 - Datos eléctricos Solutin Plus 100 DXPA con TRCE - 1 Circuito.

Compressor	Motor Condensador	Motor Evaporador	Cons. Total (kW)		Voltage (V)	Motor Evap. (cv)	Corriente Total		
			Nom.	Máx.			CNO	CMO	Partida
1 x 10 Ton	1 x 4,0 CV	1 x 3 CV	19,58	19,38	220	3	49,36	60,33	352,28
						5	53,12	65,03	356,98
						7,5	57,92	71,03	362,98
		1 x 5 CV	21,75	20,30	380	3	28,87	35,28	205,36
						5	31,04	37,99	208,07
						7,5	33,81	41,45	211,53
		1 x 7,5 CV	24,52	22,10	440	3	23,45	28,68	163,64
						5	25,33	31,03	165,99
						7,5	27,73	34,03	168,99

Notas:

- (1) CNO = Corriente Nominal de Operación (A);
- (2) CMO = Corriente Máxima de Operación (A);
- (3) Consumo nominal según la norma ARI.;
- (4) El motor del evaporador se refiere al motor de 4 pólos con ventilador Forward-Curved, para el motor de 2 pólos (Backward-Curved);
- (5) Variación de tensión: +/- 10%;
- (6) Dimensionar el cableado eléctrico utilizando las corrientes máximas de operación (CMO) indicadas en esta tabla.

Características Eléctricas

DLPA - TRCE
(60Hz)

Tab. IX - 94 - Datos eléctricos Solutin Plus 100 DXPA con TRCE - 2 Circuitos.

Compressor	Motor Condensador	Motor Evaporador	Cons. Total (kW)		Voltage (V)	Motor Evap. (cv)	Corriente Total		
			Nom.	Máx.			CNO	CMO	Partida
2 x 5 Ton	1 x 4,0 CV	1 x 3 CV	14,62	18,38	220	3	45,84	55,00	160,90
						5	49,60	59,70	165,60
						7,5	54,40	65,70	171,60
	1 x 5 CV	15,36	19,30	380	3	27,28	33,05	96,95	
					5	29,45	35,76	99,66	
					7,5	32,22	39,22	103,12	
1 x 7,5 CV	16,80	21,10	440	3	22,92	27,60	78,50		
				5	24,80	29,95	80,85		
				7,5	27,20	32,95	83,85		

Tab. IX-95 - Datos eléctricos Solution Plus 125 DXPA con TRCE - 2 Circuitos.

Compressor	Motor Condensador	Motor Evaporador	Cons. Total (kW)		Voltage (V)	Motor Evap. (cv)	Corriente Total		
			Nom.	Máx.			CNO	CMO	Partida
1 x 5 Ton 1 x 7,5 Ton	1 x 4,0 CV	1 x 3 CV	16,57	20,83	220	3	51,24	62,10	200,90
						5	55,00	66,80	205,60
						7,5	59,80	72,80	211,60
	1 x 5 CV	17,31	19,30	380	3	29,78	36,85	121,95	
					5	31,95	39,56	124,66	
					7,5	34,72	43,02	128,12	
1 x 7,5 CV	18,75	23,55	440	3	26,22	31,40	118,50		
				5	28,10	33,75	120,85		
				7,5	30,50	36,75	123,85		

Tab. IX-96 - Datos eléctricos Solution Plus 150 DXPA con TRCE - 1 Circuito.

Compressor	Motor Condensador	Motor Evaporador	Cons. Total (kW)		Voltage (V)	Motor Evap. (cv)	Corriente Total		
			Nom.	Máx.			CNO	CMO	Partida
1 x 15,0 Ton	1 x 5,0 CV	1 x 3 CV	25,87	26,61	220	3	65,41	79,62	500,74
						7,5	73,97	90,32	511,44
						10	78,93	96,52	517,64
	1 x 7,5 CV	30,81	29,33	380	3	39,74	48,35	304,67	
					7,5	44,68	54,52	310,84	
					10	47,54	58,10	314,42	
1 x 10 CV	33,67	31,33	440	3	32,10	39,08	235,37		
				7,5	36,38	44,43	240,72		
				10	38,86	47,53	243,82		

Notas:

- (1) CNO = Corriente Nominal de Operación (A);
- (2) CMO = Corriente Máxima de Operación (A);
- (3) Consumo nominal según la norma ARI;
- (4) El motor del evaporador se refiere al motor de 4 pólos con ventilador Forward-Curved, para el motor de 2 pólos (Backward-Curved);
- (5) Variación de tensión: +/- 10%;
- (6) Dimensionar el cableado eléctrico utilizando las corrientes máximas de operación (CMO) indicadas en esta tabla.

Características Eléctricas

DLPA - TRCE (60Hz)

Tab. IX-97 - Datos eléctricos Solution Plus 150 DXPA con TRCE - 2 Circuitos.

Compressor	Motor Condensador	Motor Evaporador	Cons. Total (kW)		Voltage (V)	Motor Evap. (cv)	Corriente Total			
			Nom.	Máx.			CNO	CMO	Partida	
1 x 7,5 Ton 1 x 7,5 Ton	1 x 5,0 CV	1 x 3 CV	19,08	23,98	220	3	58,32	71,30	210,10	
						7,5	66,88	82,00	220,80	
						10	71,84	88,20	227,00	
		1 x 7,5 CV	21,26	26,70		380	3	33,25	41,86	126,96
							7,5	38,19	48,03	133,13
							10	41,05	51,61	136,71
1 x 10 CV	22,86	28,70	440	3	30,36		36,25	123,35		
				7,5	34,64		41,60	128,70		
				10	37,12		44,70	131,80		

Tab. IX-98 - Datos eléctricos Solution Plus 200 DXPA con TRCE - 2 Circuitos.

Compressor	Motor Condensador	Motor Evaporador	Cons. Total (kW)		Voltage (V)	Motor Evap. (cv)	Corriente Total				
			Nom.	Máx.			CNO	CMO	Partida		
2 x 10 Ton	2 x 4 CV	1 x 5 CV	29,56	36,90	220	5	96,00	117,26	409,21		
						7,5	100,80	123,26	415,21		
						10	105,76	129,46	421,41		
						15	114,72	140,66	432,61		
		1 x 7,5 CV	31,00	38,70		380	5	56,17	68,59	238,68	
							7,5	58,94	72,06	242,14	
							10	61,80	75,63	245,72	
							15	66,97	82,10	252,18	
		1 x 10 CV	32,60	40,70			440	5	45,54	55,66	190,62
								7,5	47,94	58,66	193,62
								10	50,42	61,76	196,72
								15	54,90	67,36	202,32

Notas:

- (1) CNO = Corriente Nominal de Operación (A);
- (2) CMO = Corriente Máxima de Operación (A);
- (3) Consumo nominal según la norma ARI.;
- (4) El motor del evaporador se refiere al motor de 4 pólos con ventilador Forward-Curved, para el motor de 2 pólos (Backward-Curved);
- (5) Variación de tensión: +/- 10%;
- (6) Dimensionar el cableado eléctrico utilizando las corrientes máximas de operación (CMO) indicadas en esta tabla.

Características Eléctricas

DLPA - TRCE
(60Hz)

Tab. IX-99 - Datos eléctricos Solution Plus 250 DXPA con TRCE - 2 Circuitos.

Compressor	Motor Condensador	Motor Evaporador	Cons. Total (kW)		Voltage (V)	Motor Evap. (cv)	Corriente Total		
			Nom.	Máx.			CNO	CMO	Partida
1 x 10 Ton 1 x 15 Ton	1 x 4 CV 1 x 5 CV	1 x 5 CV	34,88	43,43	220	5	112,05	136,55	557,67
						7,5	116,85	142,55	563,67
						10	121,81	148,75	569,87
		15	130,77	159,95		581,07			
		1 x 7,5 CV	36,32	38,70		5	67,04	81,67	337,98
						7,5	69,81	85,13	341,44
	10				72,67	88,70	345,02		
	1 x 10 CV	37,92	47,23	440	15	77,84	95,17	351,48	
					5	54,19	66,06	262,35	
					7,5	56,59	69,06	265,35	
					10	59,07	72,16	268,45	
					15	63,55	77,76	274,05	

Tab. IX-100 - Datos eléctricos Solution Plus 300 DXPA con TRCE - 2 Circuitos.

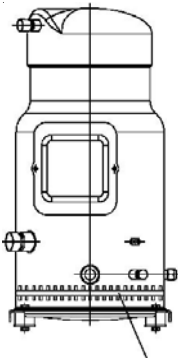
Compressor	Motor Condensador	Motor Evaporador	Cons. Total (kW)		Voltage (V)	Motor Evap. (cv)	Corriente Total		
			Nom.	Máx.			CNO	CMO	Partida
2 x 15 Ton	2 x 5 CV	1 x 7,5 CV	42,76	53,16	220	7,5	132,90	161,84	582,96
						10	137,86	168,04	589,16
						15	146,82	179,24	600,36
		20	157,70	192,84		613,96			
		1 x 10 CV	44,36	55,16		7,5	80,68	98,20	354,52
						10	83,54	101,78	358,09
	15				88,71	108,24	364,56		
	1 x 15 CV	47,16	58,66	440	20	94,98	116,09	372,40	
					7,5	65,24	79,46	275,75	
					10	67,72	82,56	278,85	
					15	72,20	88,16	284,45	
					20	77,64	94,96	291,25	

Notas:

- (1) CNO = Corriente Nominal de Operación (A);
- (2) CMO = Corriente Máxima de Operación (A);
- (3) Consumo nominal según la norma ARI.;
- (4) El motor del evaporador se refiere al motor de 4 pólos con ventilador Forward-Curved, para el motor de 2 pólos (Backward-Curved);
- (5) Variación de tensión: +/- 10%;
- (6) Dimensionar el cableado eléctrico utilizando las corrientes máximas de operación (CMO) indicadas en esta tabla.

Características Eléctricas

Fig. IX-01 - Resistencia de Cártér



Posición recomendada para ensamble

⚠ ¡ATENCIÓN!

La resistencia de cárter se debe accionar en lo mínimo 12 horas antes del arranque del compresor (con las válvulas de servicio abiertas) y se debe mantener accionada hasta cuando el compresor arranque.

Resistencia de Cártér

Trane recomienda el uso de resistencia en el cárter cuando la carga de refrigerante en el sistema excede la Carga Limite de Refrigerante (CLR) del compresor. La necesidad de la resistencia en el cárter está directamente relacionada con la posibilidad de migración de líquido para en el compresor, y en consecuencia resulta, la causa de falla en la lubricación, siendo ineficaz. La migración puede ocurrir mientras largos períodos de interrupción del compresor (más que 8 horas). La resistencia del cárter es recomendable para eliminar la migración de líquido para largos períodos de interrupción. La resistencia del cárter se debe alojar en la caja de aceite del compresor y abajo del punto de extracción de aceite.

La resistencia de cárter debe mantenerse accionada mientras el compresor estuviera desligado.

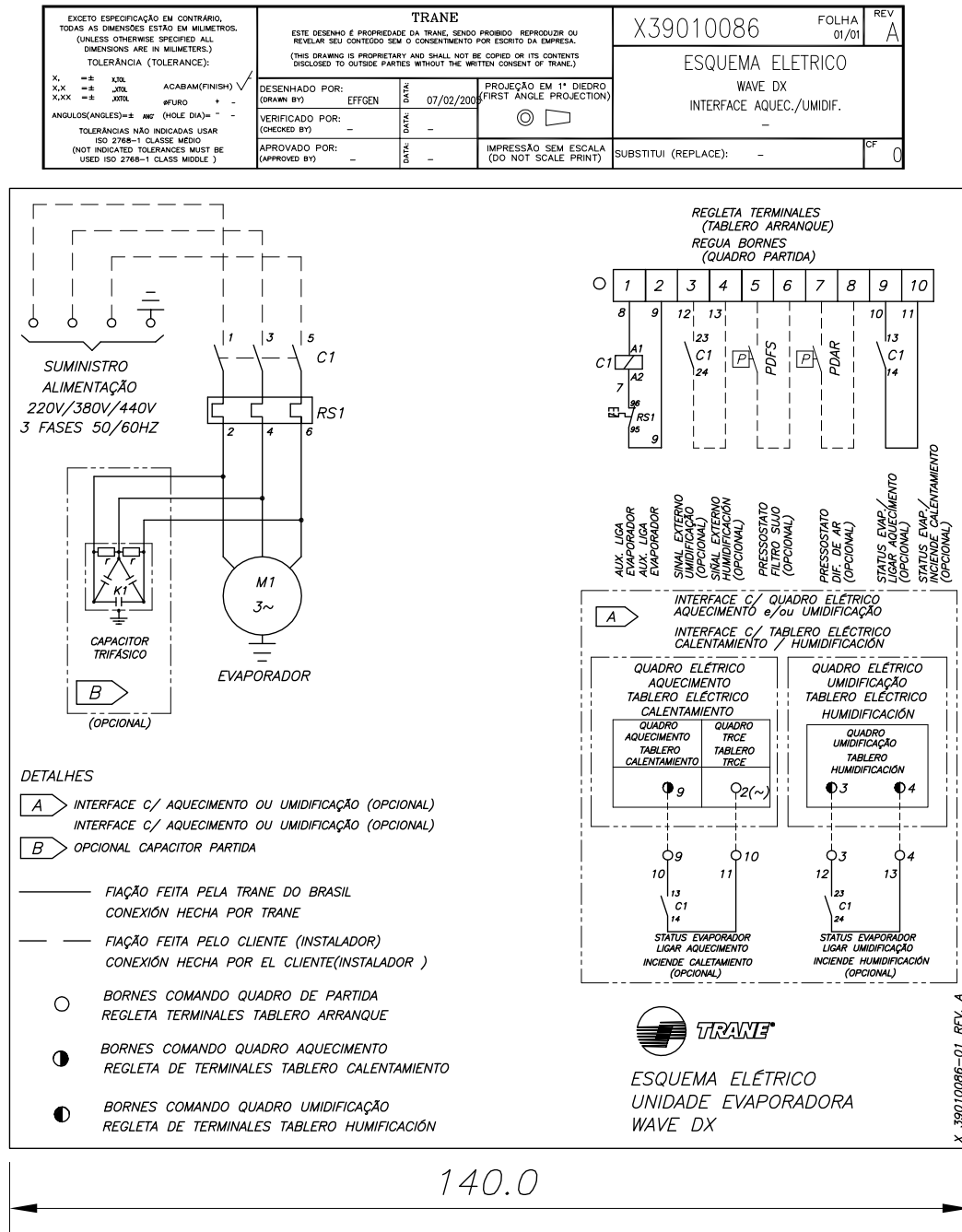
Esto irá prevenir la dilución del aceite y la sobretensión inicial en los rodamientos en el arranque del compresor. Cuando el compresor está desligado, la temperatura del cárter debe mantenerse en lo mínimo 10°C más que la temperatura de succión del refrigerante en el lado de baja presión. Este requisito asegurará que el líquido refrigerante no estará se acumulando en el cárter del compresor. Pruebas pueden ser efectuadas para asegurar que la temperatura apropiada del aceite es mantenida abajo de las condiciones ambiente (temperatura y aire). Luego, para una temperatura ambiente abajo de -5°C y una velocidad do aire arriba de 5m/s, recomendamos que las resistencias sean térmicamente aisladas con el fin de limitar la perdida de energía al ambiente.

Tab. IX-101 - Resistencia de Carter.

Resistencia de Carter									
Potencia W	Voltage V	Código Trane X1314	Código Mnemonico	Cantidad	Diámetro (mm)		Largo (mm)		
					min.	máx.	Cabo de Conexión	Resistencia	Fijación Presilla
40	240	X13140740-01	HTR00195B	1	140	155	1170	330	60
70	240	X13140710-01	HTR05458	1	185	210	520	460	60
	480	X13140710-02	HTR05459	1	185	210	520	460	60
	575	X13140710-03	HTR05460	1	185	210	520	460	60
100	230	X13140712-05	HTR12361	1	230	290	460	740	60
	380	X13140712-06	HTR02528	1	230	290	460	740	60
	460	X13140712-08	HTR00002B	1	230	290	460	740	60
160	230	X13140712-11	HTR12523	2	300	375	560	890	60
	460	X13140712-14	HTR12525	2	300	375	560	890	60

X-Esquema Eléctrico Cuadro de Partida

Fig. X-01 - Esquema eléctrico cuadro de partida - 05 a 50

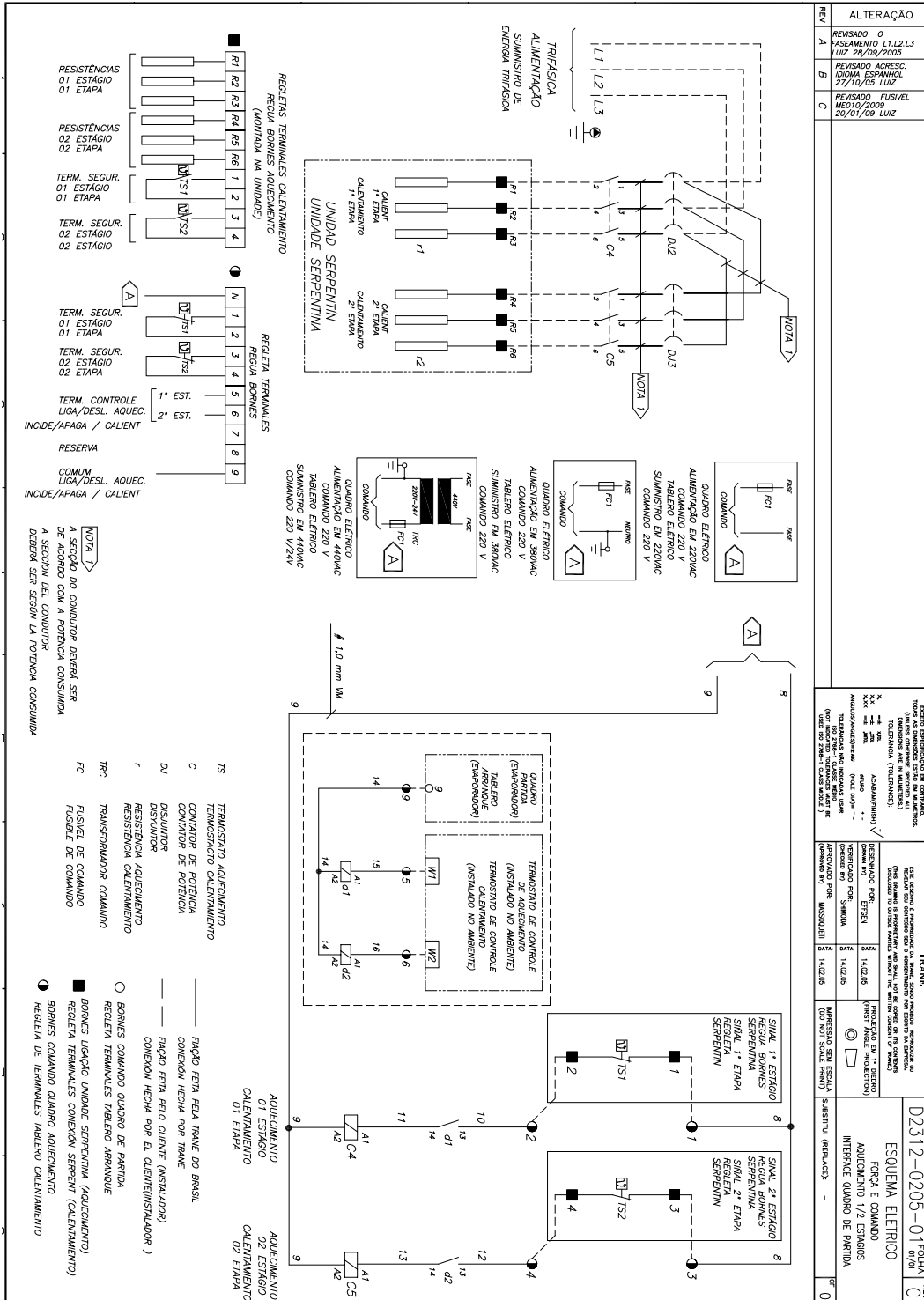


NOTAS:

- 1- ETIQUETA AUTO ADESIVA DE VINIL
- 2- ADESIVO TIPO PERMANENTE NO VERSO DA ETIQUETA
- 3- DIZERES IMPRESSOS NA COR PRETA E FUNDO NA COR BRANCA

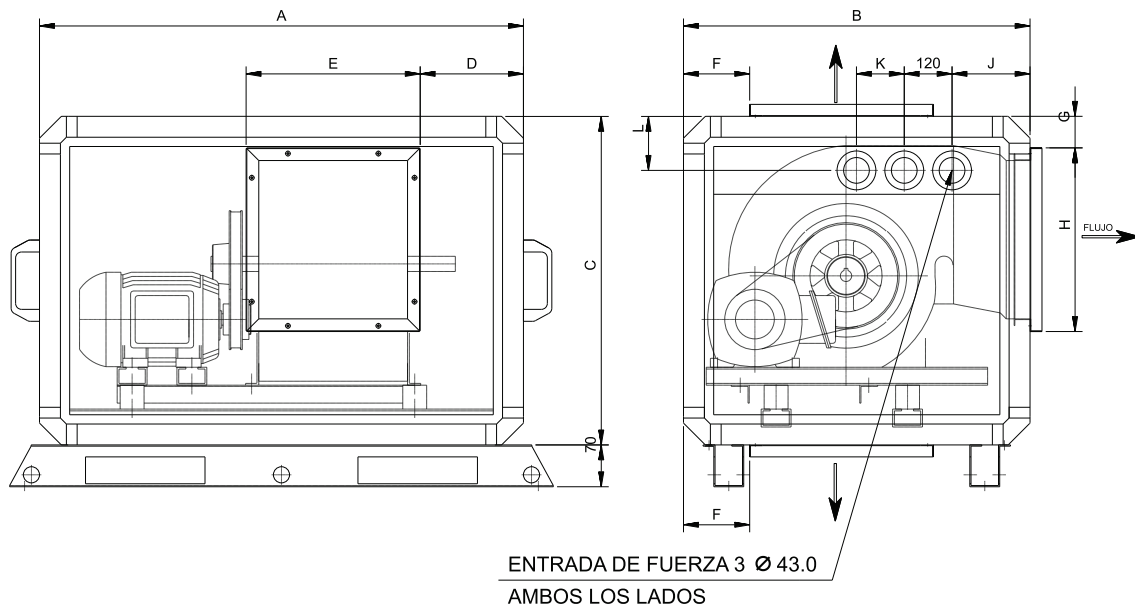
Esquema Eléctrico Calefacción

Fig. X-02 - Esquema eléctrico de fuerza y comando para calefacción 1 o 2 etapas (interfaz cuadro P.D. Acoplado)



XI-Datos Dimensionales

Fig. XI-01 - Dimensiones Módulo Ventilador 05 a 10 - Backward-Curved y Forward-Curved



Tab. XI-01 - Dimensiones Módulo Ventilador 05 hasta 10 - Forward-Curved

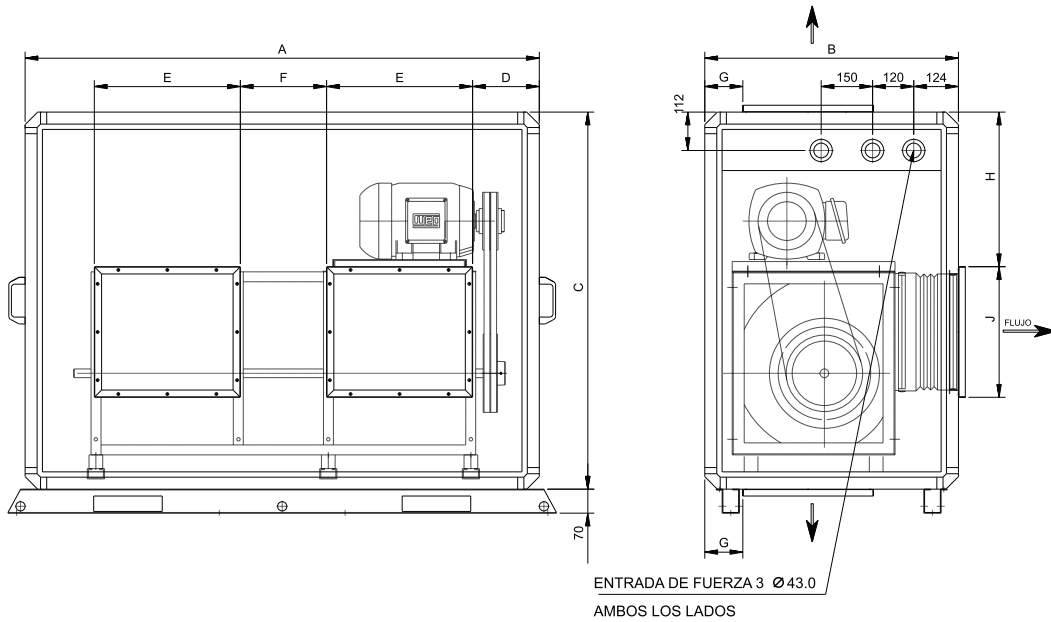
MOD.	A	B	C	D	E	F	G	H	J	K	L
05	860	580	660	189	366	111	89	329	98	120	97
07	1120	740	800	283	412	111	56	442	124	150	112
10	1430	740	800	458	513	111	56	442	124	150	112

Fig. XI-02 - Dimensiones Módulo Ventilador 05 hasta 10 - Backward-Curved

MOD.	A	B	C	D	E	F	G	H	J	K	L
05	1120	740	800	209	418	111	118	270	98	120	97
07	1300	850	900	279	518	111	68	325	124	150	112
10	1430	850	800	329	573	111	56	397	124	150	112

Datos Dimensionales

Fig. XI-02 - Dimensiones Módulo Ventilador 12,5 hasta 30 - Backward-Curved y Forward-Curved



Tab. XI-03 - Dimensiones Módulo Ventilador 12,5 hasta 30 - Forward-Curved

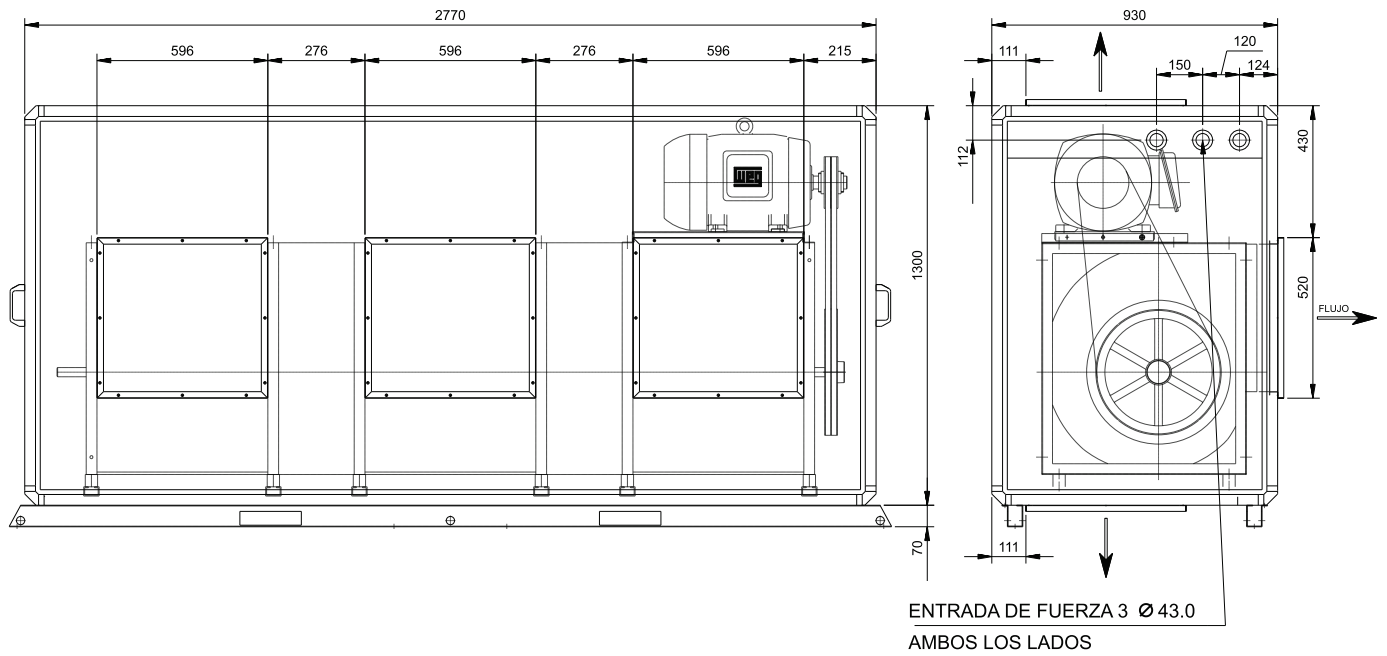
MOD.	A	B	C	D	E	F	G	H	J
12,5	1500	740	1100	216,5	426	215	111	450	381
15	1500	740	1100	167,5	412	341	111	362	442
20	2000	740	1100	316,5	513	341	111	362	442
25	2400	930	1100	239,5	596	417	111	230	520
30	2770	930	1100	409,5	596	417	111	230	520

Fig.XI-04 - Dimensiones Módulo Ventilador 12,5 hasta 30 - Backward-Curved

MOD.	A	B	C	D	E	F	G	H	J
12,5	1500	740	1100	161,5	468	240	111	312	322
15	1700	740	1100	194	518	275	111	347	357
20	2000	800	1250	269	573	315	111	387	397
25	2400	930	1350	375,5	644	360	111	432	443
30	2770	930	1500	464,5	715	410	111	482	493
35	2770	930	1500	464,5	715	410	111	482	493
40	2770	1050	1600	359,5	795	460	111	532	543
50	2770	1050	1600	359,5	795	460	111	532	543

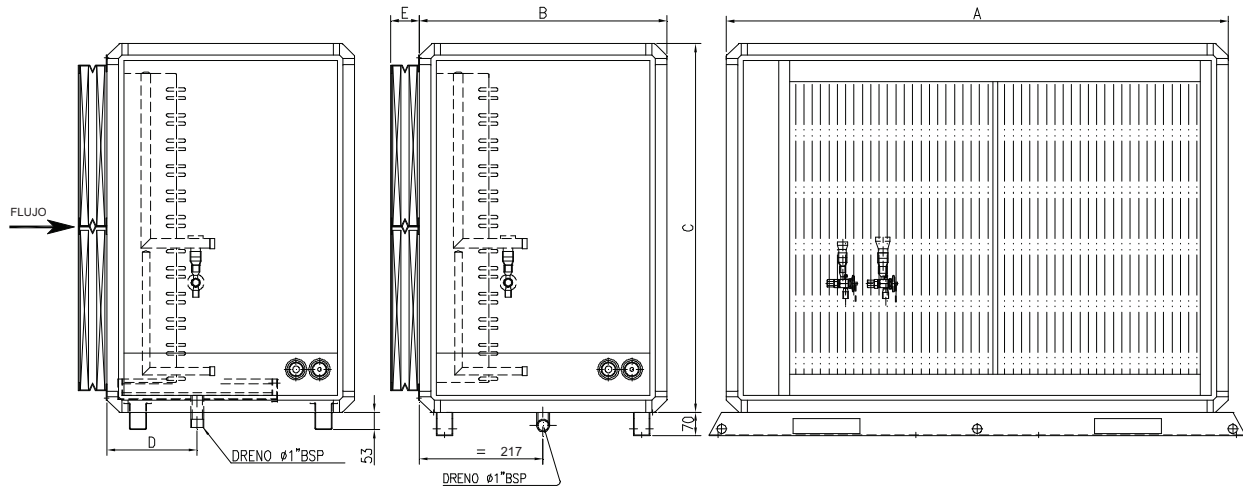
Datos Dimensionales

Fig. XI -03 - Dimensiones Módulo Ventilador 35/40/50 - Backward-Curved



Datos Dimensionales

Fig. XI-04- Dimensiones Módulo Serpentin TRAE - 050 hasta 500 / TRCE - 05 hasta 35



OPCIÓN DE MÁQUINA DE MONTAJE DEL MÓDULO DE DESCARGA VERTICAL EN EL SUELO

Tab. XI-05 - Dimensiones Módulo Serpentin 050 a 500 - c/ Módulo Ventilador Forward-Curved 400 y 500 solamente TRAE

Modelo	050	075	100	125	150	200	250	300	350	400	500
A	960	1120	1430	1500	1500	2000	2400	2770	2770	2770	2770
B	580	740	740	740	740	740	930	930	930	930	930
C	660	800	800	1100	1100	1100	1100	1100	1300	1500	1680
D	205	232	232	232	232	232	232	232	232	232	232

Tab. XI-06 - Dimensiones Módulo Serpentin 050 a 500 - c/ Módulo Ventilador Backward-Curved 400 y 500 solamente TRAE

Modelo	050	075	100	125	150	200	250	300	350	400	500
A	1120	1300	1430	1500	1700	2000	2400	2770	2770	2770	2770
B	740	850	850	740	740	800	930	930	930	1050	1050
C	660	800	800	1100	1100	1100	1100	1100	1300	1500	1680
D	205	232	232	232	232	232	232	232	232	232	232

Tab. XI-07 - Dimensiones de la etapa de filtrage - Foward-Curved y Backward-Curved

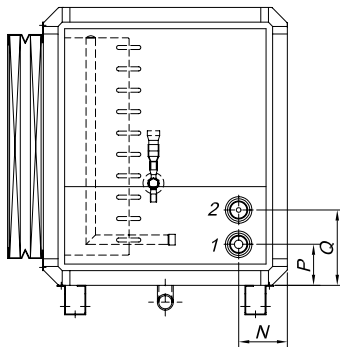
MODELO	ETAPA DE FILTRAGE	E
05 HASTA 50 FOWARD-CURVED Y BACKWARD-CURVED	01 ETAPA 1"	36
	02 ETAPAS 1" + 1"	86
	01 ETAPA 2"	93
	01 ETAPA 3"	143
	02 ETAPAS 1" + 2"	61
	02 ETAPAS 1" + 3"	110

Datos Dimensionales

Módulo Serpentin (Circuitos de Refrigeración)

Fig. XI-05 - Circuitos de Refrigeración del Módulo Serpentin 05 y 30

Modelo 5 - 01 Circuito



Tab. XI-08 - Mediciones de diámetros y conexiones - 1 circuito

Modelo	05	07	10	15	20	25	30
M	-	70	80	80	80	80	80
N	98	98	98	98	98	108	108
P	110	130	123	123	123	178	147
Q	180	-	-	-	-	-	-
F succión 1	F 7/8"	F 1.1/8"	F 1.3/8"	F 1.5/8"	F 1.5/8"	F 2.1/8"	F 2.1/8"
F liquido 2	F 1/2"	F 1/2"	F 1.5/8"	F 7/8"	F 7/8"	F 1.1/8"	F 1.1/8"
Circuito	5,0 TR	7,0 TR	10,0 TR	15,0 TR	20,0 TR	25,0 TR	30,0 TR

Modelo 7 hasta 30 - 01 Circuito

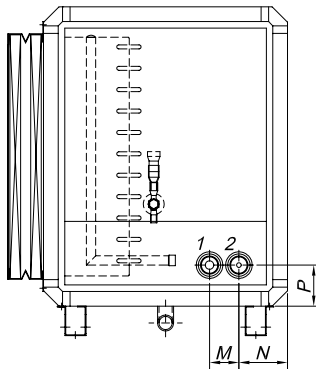
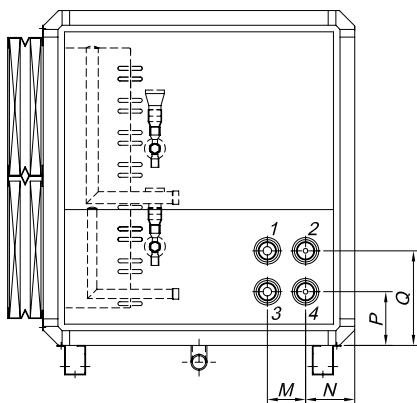


Fig. XI-06 - Circuitos de Refrigeración del Módulo Serpentin 10 y 50

Modelos - 02 Circuitos



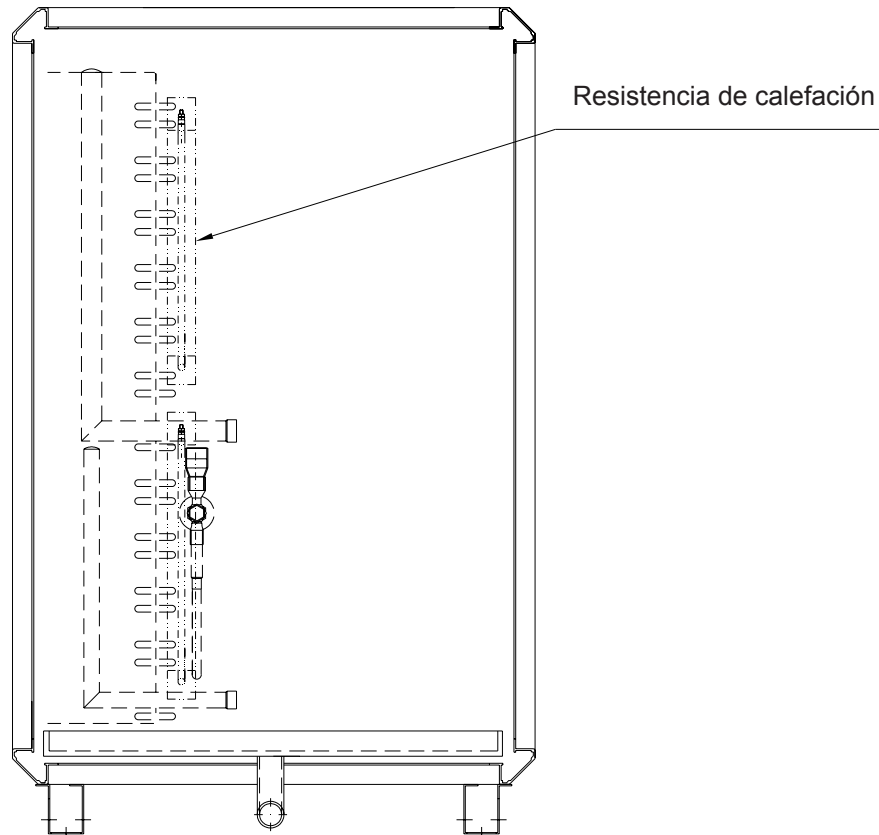
Tab. XI-09 - Mediciones de diámetros y conexiones - 2 circuitos

Modelo	10	12,5	15	20	25	30	35	40	50
M	80	80	80	80	100	100	100	100	100
N	98	98	98	98	108	108	108	108	108
P	127	127	127	112	117	117	122	122	152
Q	227	227	227	212	212	212	222	222	252
F succión 1	F 7/8"	F 1.1/8"	F 1.1/8"	F 1.3/8"	F 1.3/8"	F 1.5/8"	F 1.5/8"	F 1.5/8"	F 2.1/8"
F liquido 2	F 1/2"	F 1/2"	F 1/2"	F 5/8"	F 5/8"	F 7/8"	F 7/8"	F 7/8"	F 1.1/8"
Circuito 1	5,0 Ton	7,5 Ton	7,5 Ton	10,0 Ton	12,5 Ton	15,0 Ton	20,0 Ton	20,0 Ton	25,0 Ton
F succión 3	F 7/8"	F 7/8"	F 1.1/8"	F 1.3/8"	F 1.3/8"	F 1.5/8"	F 1.5/8"	F 1.5/8"	F 2.1/8"
F liquido 4	F 1/2"	F 1/2"	F 1/2"	F 5/8"	F 5/8"	F 7/8"	F 7/8"	F 7/8"	F 1.1/8"
Circuito 2	5,0 Ton	5,0 Ton	7,5 Ton	10,0 Ton	12,5 Ton	15,0 Ton	15,0 Ton	20,0 Ton	25,0 Ton

Datos Dimensionales

Serpentín con Calefacción

Fig. XI-07 - Detalles de Montaje del Módulo Serpentin TRAE - 05 hasta 50 / TRCE - 05 hasta 35



Opciones de Montaje

- Serpentin de enfriamiento más calefacción eléctrica sin tanque de humidificación.

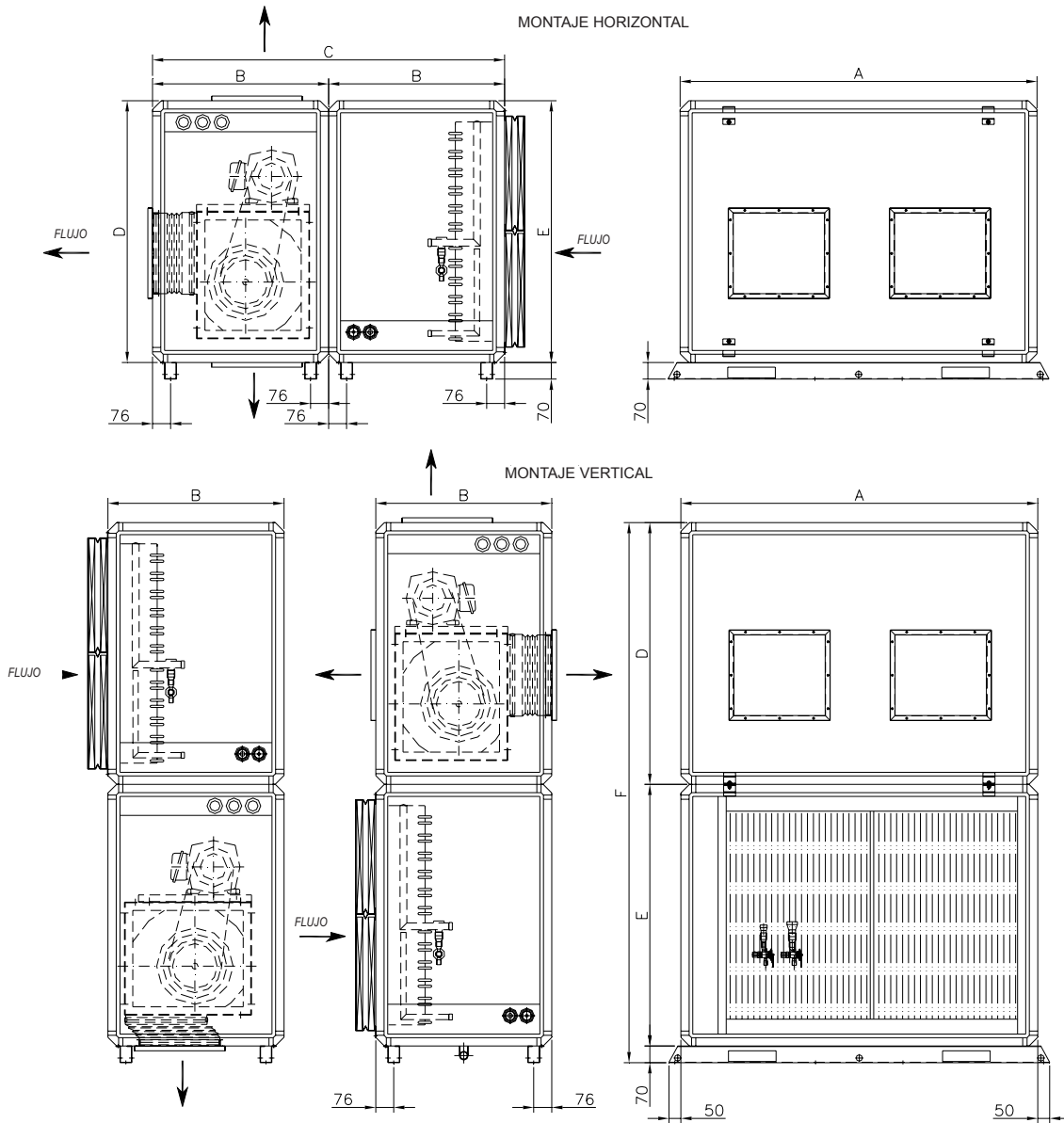
Tab. XI-10 - Diámetro del Tubo

Diám. del Tubo	N° de Rows	Módulo Serpentin	
		TRAE	TRCE
1/2"	4	20 hasta 50	20 hasta 50
3/8"	4	05 hasta 15	05 hasta 15

Datos Dimensionales

Montaje de los Módulos

Fig. XI-08 - Montaje de los Módulos Ventilador y Serpentin TRAE - 05 hasta 50 / TRCE - 05 hasta 35



Tab. XI-11 - Dimensional de Montaje Módulos Ventilador y Serpentin - con Ventilador Forward-Curved 05 y 50 solamente TRAE

Mod.	05	7,5	10	12,5	15	20	25	30	35	40	50
A	960	1120	1430	1500	1500	2000	2400	2770	2770	2770	2770
B	580	740	740	740	740	740	930	930	930	930	930
C	1160	1480	1480	1480	1480	1480	1860	1860	1860	1860	1860
D	660	800	800	1100	1100	1100	1100	1100	1300	1300	1300
E	660	800	800	1100	1100	1100	1100	1100	1300	1500	1680
F	1390	1670	1670	2270	2270	2270	2270	2270	2670	2870	3050

Unidad: mm

Tab. XI-12 - Dimensional de Montaje Módulos Ventilador y Serpentin - con Ventilador Backward-Curved 05 y 50 solamente TRAE

Mod.	05	7,5	10	12,5	15	20	25	30	35	40	50
A	1120	1300	1430	1500	1700	2000	2400	2770	2770	2770	2770
B	740	850	850	740	740	800	930	930	930	1050	1050
C	1480	1700	1700	1480	1480	1600	1860	1860	1860	2100	2100
D	800	900	800	1100	1100	1250	1350	1500	1500	1600	1600
E	660	800	800	1100	1100	1100	1100	1100	1300	1500	1680
F	1530	1770	1670	2270	2270	2420	2520	2670	2870	3170	3350

Unidad: mm

Datos Dimensionales

Montaje de los Módulos

Fig. XI-09 - Montaje horizontal 05 hasta 50 - DX/DL

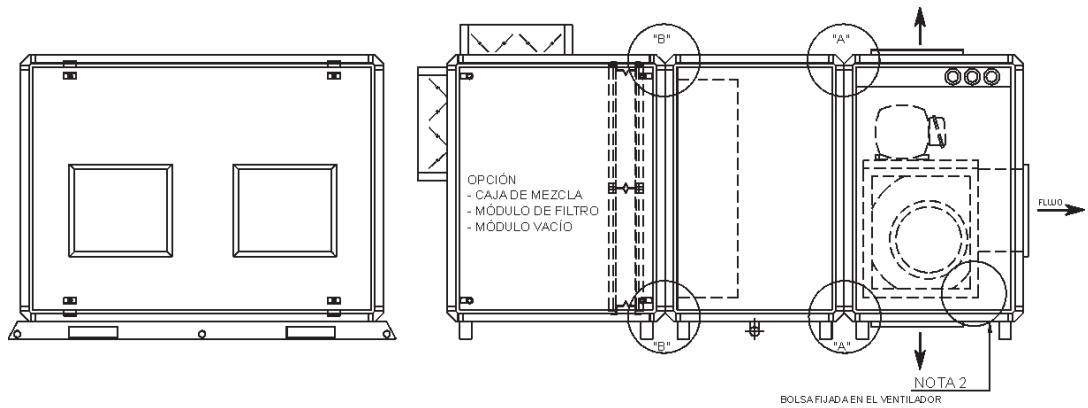
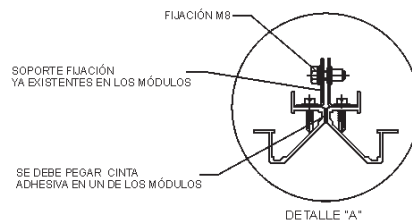
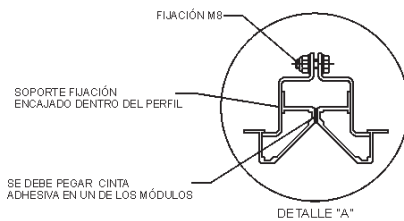
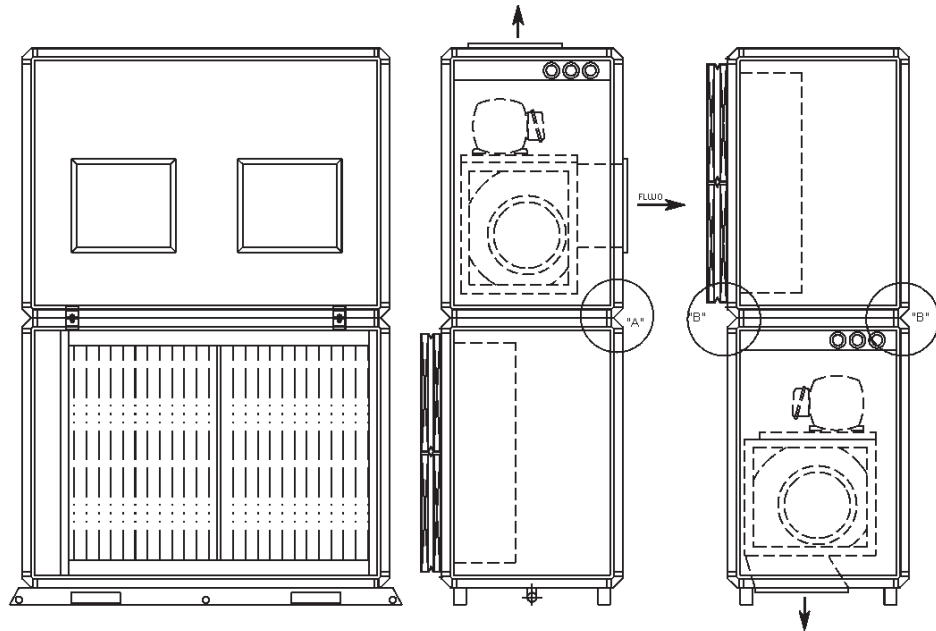


Fig. XI-10 - Montaje vertical 05 hasta 50 - DX/DL



NOTAS:

- (1) NO SE HACE POSIBLE EL ENSAMBLE DE LA MÁQUINA VERTICAL CON DESCARGA PARA EL PISO Y CAJA DE MEZCLA.
- (2) PARA EL ENSAMBLE DE LOS MÓDULOS SE DEBE RETIRAR LA BOLSA PLÁSTICA CON EL "KIT" DE FIJACIÓN QUE SE ESTÁ DENTRO DEL MÓDULO VENTILADOR.
- (3) LAS CIFRAS 44,45,46 Y 47 SON SÓLO ILUSTRATIVOS Y ESTÁN DESTINADAS A MOSTRAR LOS DETALLES DE LA FIJACIÓN DE LOS MÓDULOS. ALGUNOS ARREGLOS NO ESTÁN DISPONIBLES PARA CIERTOS MODELOS.

Datos Dimensionales

Fig. XI-11 - Montaje horizontal 05 hasta 50 - DX/DL

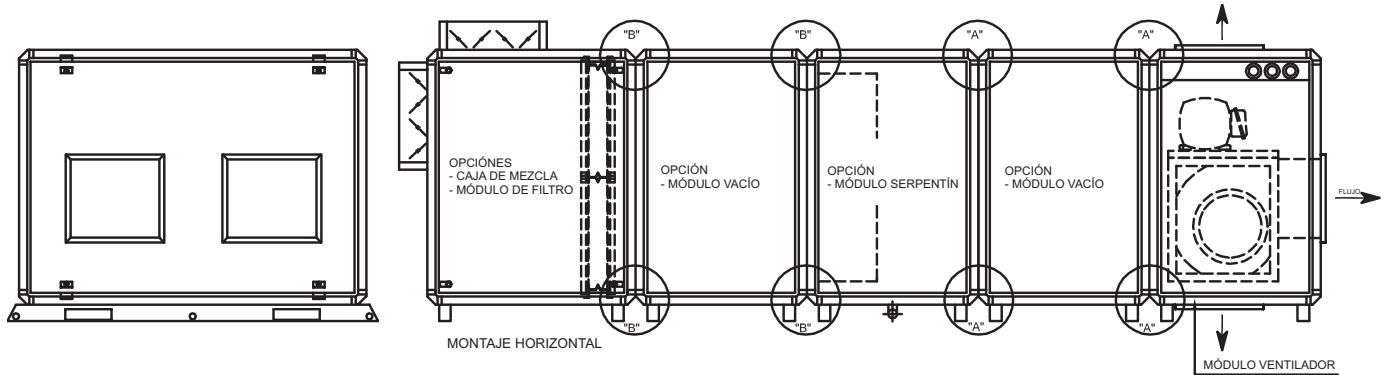


Fig. XI-12 - Montaje horizontal/vertical 05 hasta 50 - DL (Solamente através de requerimiento especial - design special)

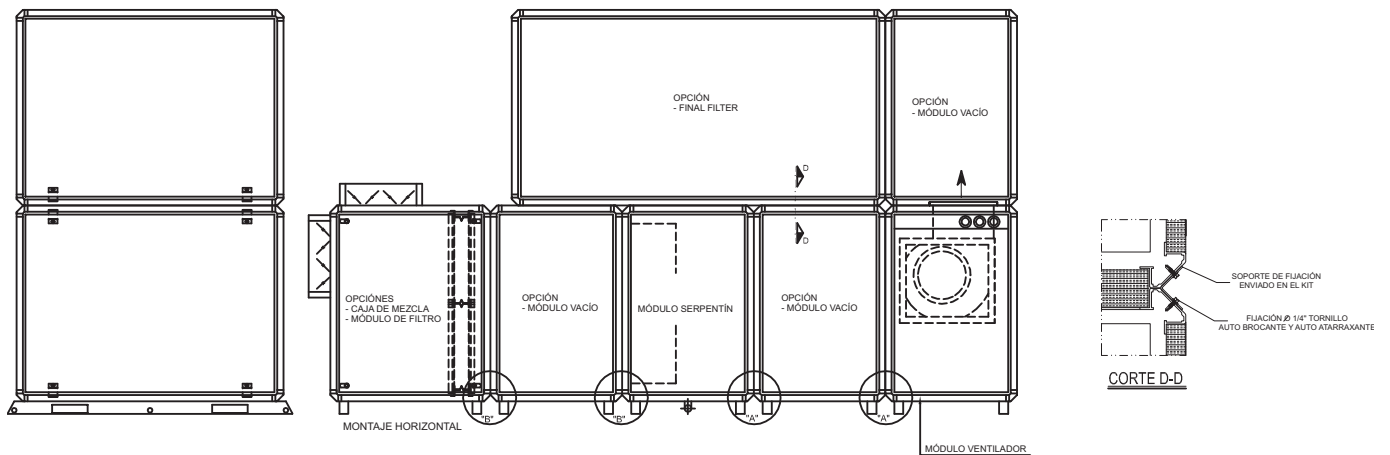
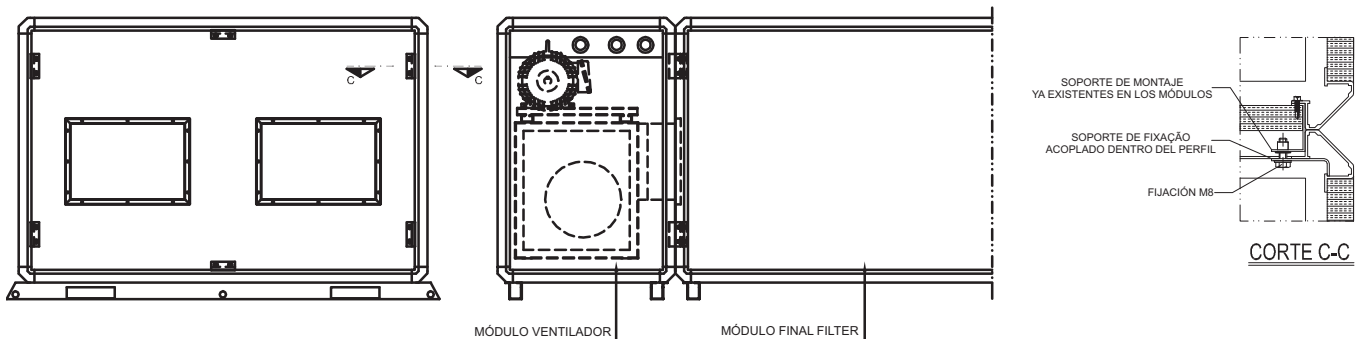


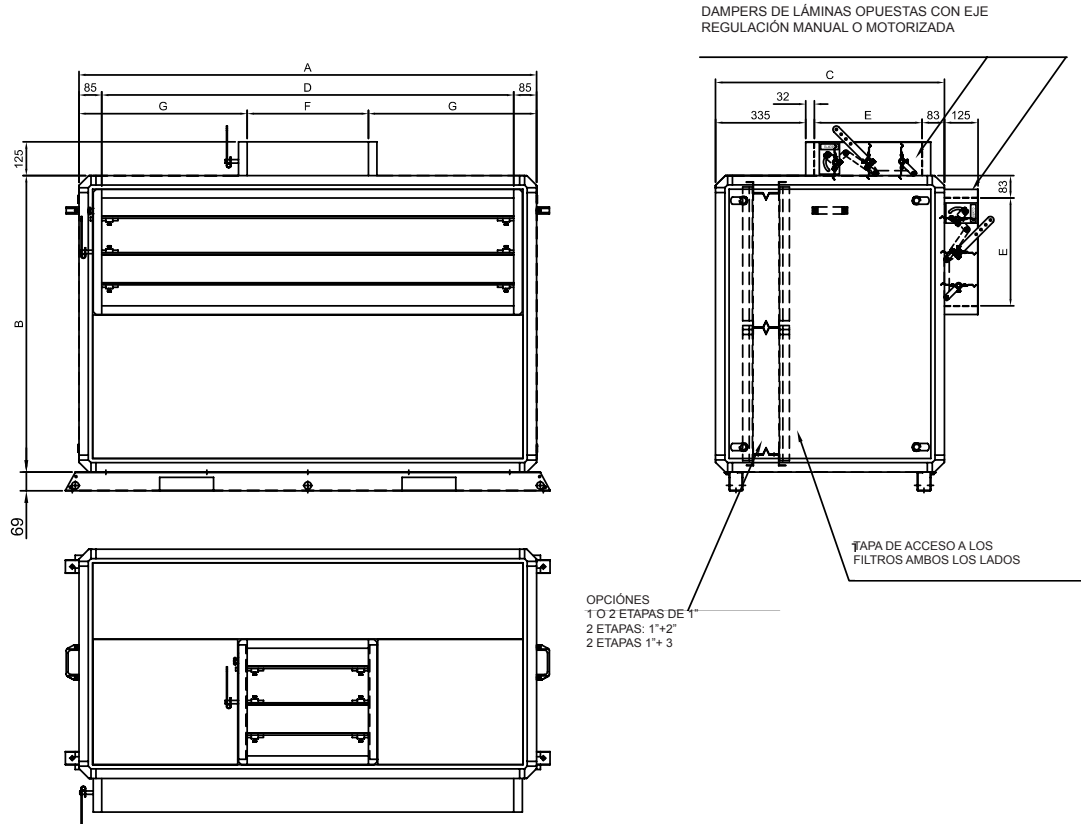
Fig. XI-13 - Montaje horizontal com Final Filter



Datos Dimensionales

Módulo Caja de Mezcla Estandar

Fig. XI-14 - Medidas caja de mezcla de los módulos 02 hasta 40 - (1 o 2 etapas de 1", 2 etapas: 1"+2", 2 etapas: 1"+3")



Tab.XI-13 - Dimensiones del módulo caja de mezcla DX05 hasta DX50 - Forward-Curved.

MODELO	A	B	C	D	E	F	G
05	960	660	650	790	200	200	380
07	1120	800	700	950	250	300	410
10	1430	800	750	1260	300	300	565
12	1500	1100	800	1330	350	350	575
15	1500	1100	850	1330	400	400	550
20	2000	1100	850	1830	400	450	775
25	2400	1100	850	2230	400	550	925
30	2770	1100	850	2600	400	650	1060
35	2770	1300	950	2600	500	700	1035
40	2770	1500	1000	2600	550	750	1010
50	2770	1680	1050	2600	600	800	985

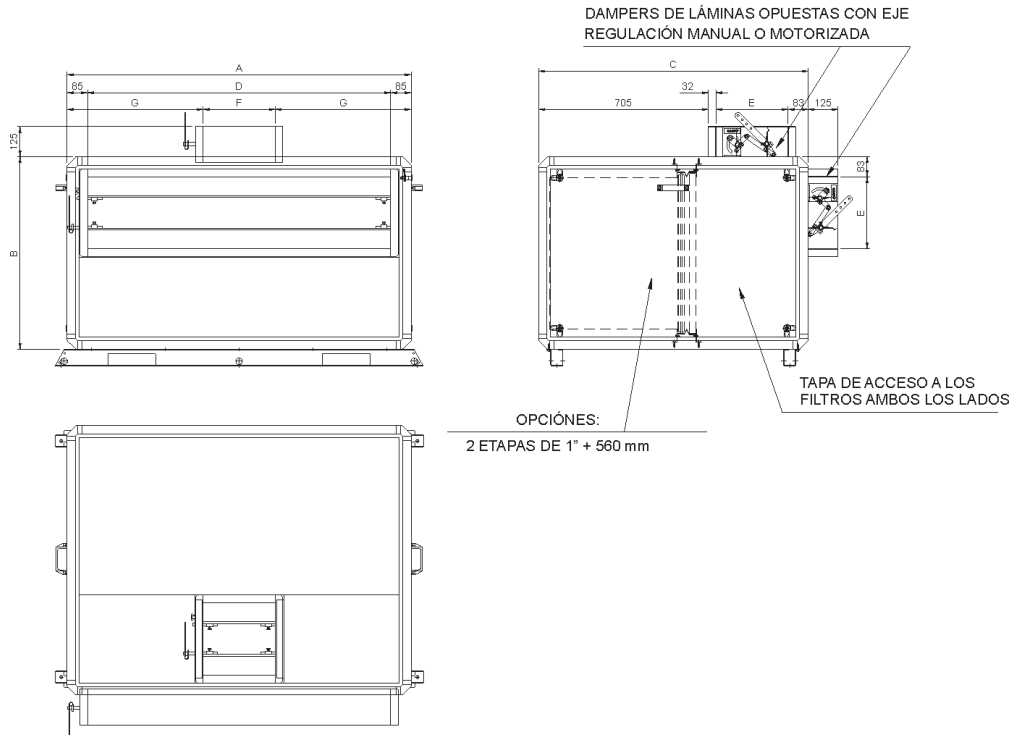
Tab. XI-14 - Dimensiones del módulo caja de mezcla DX05 hasta DX50 - Backward-Curved.

MODELO	A	B	C	D	E	F	G
05	1120	660	650	950	200	200	460
07	1300	800	700	1130	250	300	500
10	1430	800	750	1260	300	300	565
12	1500	1100	800	1330	350	350	575
15	1700	1100	850	1530	400	450	625
20	2000	1100	850	1830	400	450	775
25	2400	1100	850	2230	400	550	925
30	2770	1100	850	2600	400	650	1060
35	2770	1300	950	2600	500	700	1035
40	2770	1500	1000	2600	550	750	1010
50	2770	1680	1050	2600	600	800	985

Datos Dimensionales

Módulo Caja de Mezcla Estandar con Filtro Bolsa

Fig. XI-15 - Medidas caja de mezcla de los módulos 05 hasta 50 - (2 etapas de 1" + bolsa 560 mm)



Tab. XI-15 - Dimensiones del módulo caja de mezcla DX05 hasta DX50 - (*Forward-curved*)

MODELO	A	B	C	D	E	F	G
05	960	660	1020	790	200	200	380
07	1120	800	1070	950	250	300	410
10	1430	800	1120	1260	300	300	565
12	1500	1100	1200	1330	350	350	575
15	1500	1100	1250	1330	400	400	550
20	2000	1100	1250	1830	400	450	775
25	2400	1100	1250	2230	400	550	925
30	2770	1100	1250	2600	400	650	1060
35	2770	1300	1380	2600	500	700	1035
40	2770	1500	1430	2600	550	750	1010
50	2770	1680	1520	2600	600	800	985

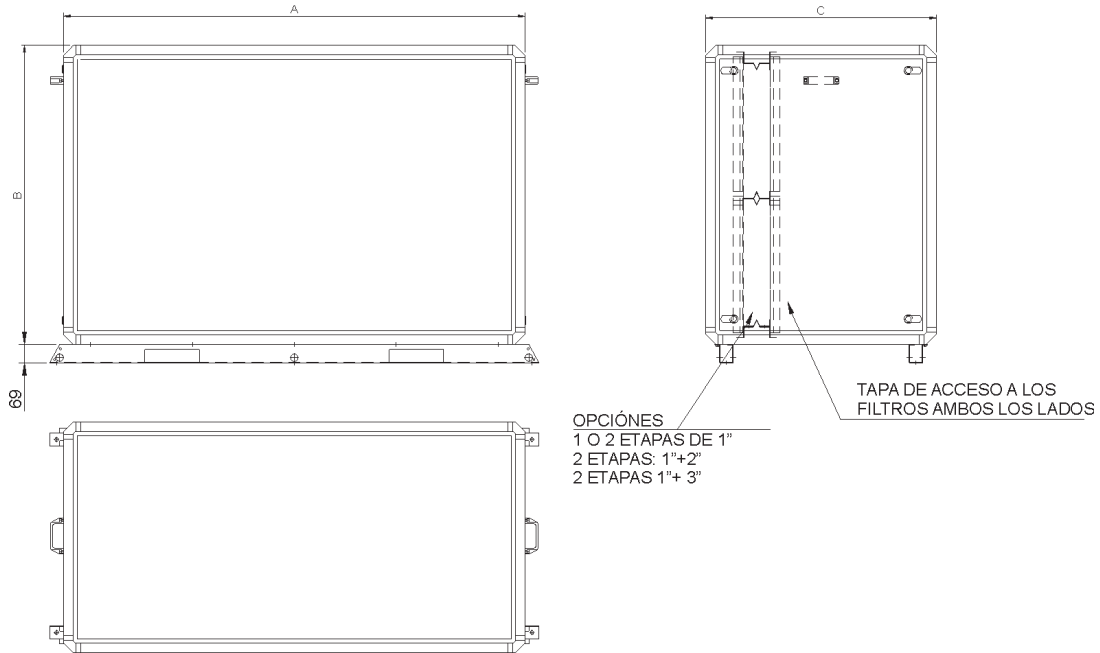
Tab. XI-16 - Dimensiones del módulo caja de mezcla DX05 hasta DL50 - (*Backward-curved*)

MODELO	A	B	C	D	E	F	G
05	1120	660	1020	950	200	200	460
07	1300	800	1070	1130	250	300	500
10	1430	800	1120	1260	300	300	565
12	1500	1100	1200	1330	350	350	575
15	1700	1100	1250	1530	400	450	625
20	2000	1100	1250	1830	400	450	775
25	2400	1100	1250	2230	400	550	925
30	2770	1100	1250	2600	400	650	1060
35	2770	1300	1380	2600	500	700	1035
40	2770	1500	1430	2600	550	750	1010
50	2770	1680	1520	2600	600	800	985

Datos Dimensionales

Módulo Caja de Mezcla Sin Dampers

Fig. XI-16 - Medidas caja de mezcla sin dampers de los módulos 05 hasta 50 - (1 o 2 etapas de 1", 2 etapas: 1"+2", 2 etapas: 1"+3")



Tab. XI-17 - Dimensiones del módulo caja de mezcla DX05 hasta DX50 - (*Forward-curved*)

MODELO	A	B	C
05	960	660	650
07	1120	800	700
10	1430	800	750
12	1500	1100	800
15	1500	1100	850
20	2000	1100	850
25	2400	1100	850
30	2770	1100	850
35	2770	1300	950
40	2770	1500	1000
50	2770	1680	1050

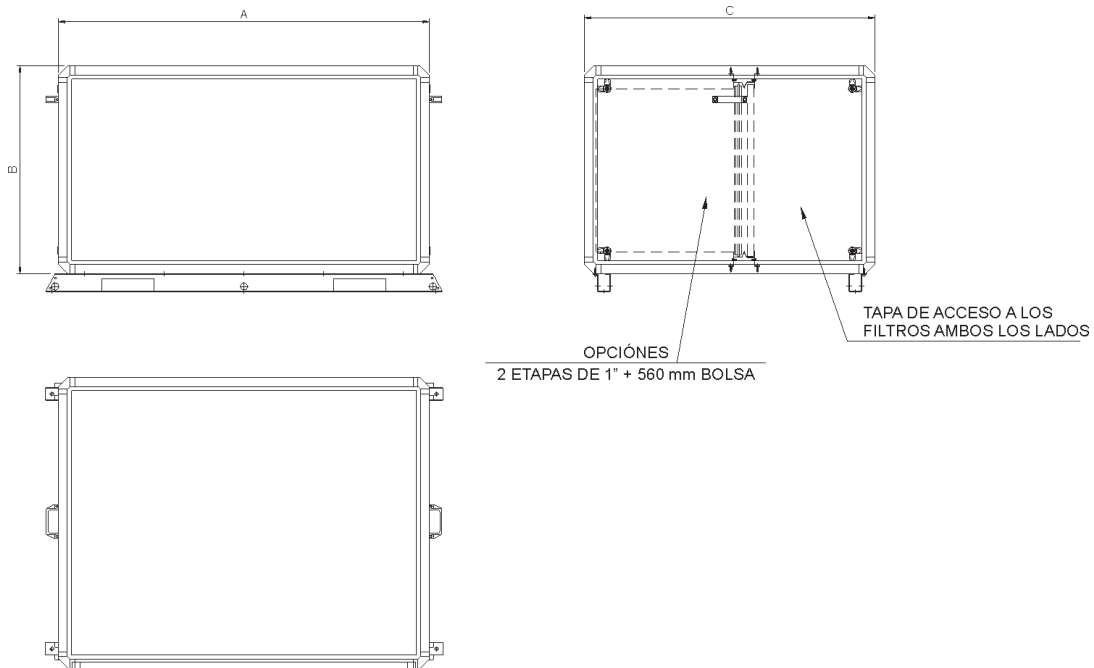
Tab. XI-18 - Dimensiones del módulo caja de mezcla DL05 hasta DX50 - (*Backward-curved*)

MODELO	A	B	C
05	1120	660	650
07	1300	800	700
10	1430	800	750
12	1500	1100	800
15	1700	1100	850
20	2000	1100	850
25	2400	1100	850
30	2770	1100	850
35	2770	1300	950
40	2770	1500	1000
50	2770	1680	1050

Datos Dimensionales

Módulo Caja de Mezcla Sin Dampers con Bolsa

Fig. XI-17 - Medidas caja de mezcla sin dampers de los módulos 05 hasta 50 (2 etapas: 1"+Bolsa 560mm)



Tab. XI-19 - Dimensiones del módulo caja de mezcla DX05 hasta DX50 - (*Forward-curved*)

MODELO	A	B	C
05	960	660	1020
07	1120	800	1070
10	1430	800	1120
12	1500	1100	1200
15	1500	1100	1250
20	2000	1100	1250
25	2400	1100	1250
30	2770	1100	1250
35	2770	1300	1380
40	2770	1500	1430
50	2770	1680	1520

Tab. XI-20 - Dimensiones del módulo caja de mezcla DL05 hasta DX50 - (*Backward-curved*)

MODELO	A	B	C
05	1120	660	1020
07	1300	800	1070
10	1430	800	1120
12	1500	1100	1200
15	1700	1100	1250
20	2000	1100	1250
25	2400	1100	1250
30	2770	1100	1250
35	2770	1300	1380
40	2770	1500	1430
50	2770	1680	1520

Ventiladores

El módulo ventilador, posee ventiladores tipo centrífugo con doble aspiración, de palas curvadas hacia adelante (Forward-Curved) o palas curvadas hacia atrás (Backward-Curved), construidos en chapa de acero galvanizado, con rotores balanceados estática y dinámicamente, operando en chumaceras autoalineantes y autolubricantes.

Opción de Descarga

Todos los módulos se fabrican previamente definidos para montaje vertical u horizontal. Una vez definida la fabricación (H o V) no es posible modificarla en campo.

Los módulos ventilador y el módulo serpentín pueden configurarse con las siguientes opciones de descarga:

Fig. XI-18a - Opciones de Descarga Gabinete Vertical

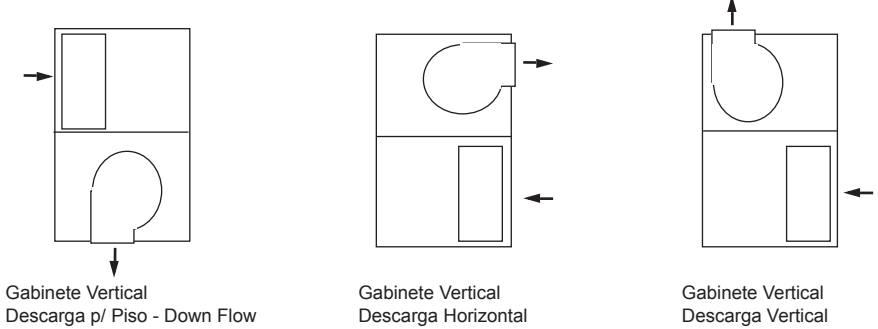
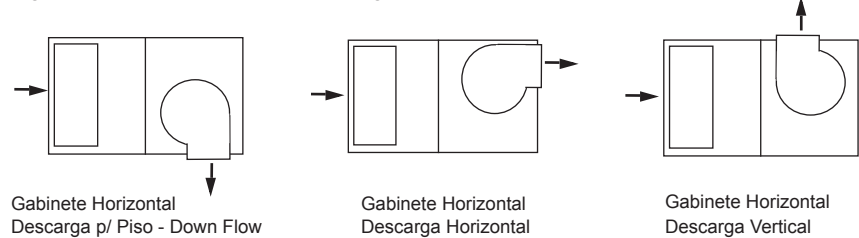


Fig. XI-18b - Opciones de Descarga Gabinete Horizontal



XII-Controles

ReliaTel®

El **Solution Plus** posee 3 opciones de control:

Termostato Standard

Todas las unidades se suministran con un termostato de control. Este termostato puede instalarse a distancia o en el equipo, de acuerdo con las necesidades del cliente.



Termostato Programable (TP)

El TP es indicado para pequeñas instalaciones, con pocos equipos. ¡La programación del TP es muy simple! El TP posee una pantalla de cristal líquido que permite ver la hora, el día de la semana, el programa seleccionado y la temperatura del ambiente. Podemos programar hasta 4 set-points diferentes para cada día de la semana. Mediante la tecla "timed-override" el usuario puede extender el funcionamiento del equipo sobrepasando los horarios programados, como lo desee. La principal ventaja del TP es la economía de energía, puesto que los equipos se encienden y se apagan en los horarios programados.



ReliaTel®

ReliaTel es el nombre dado a los Controles microprocesados de segunda generación desarrollados por la empresa Trane / American Standard. El control ReliaTel® es utilizado en unidades de enfriamiento del tipo Solution Plus con capacidad de 5 a 50 Ton. El controlador microprocesado fue aprobado por nuestros clientes en miles de aplicaciones

alrededor del mundo. Una unidad utilizando microprocesador ofrece confort superior, confianza incomparable y una flexibilidad mucho mayor de que los sistemas convencionales. El ReliaTel® posee mayor flexibilidad, es más compacto, tiene mejoramientos adicionales para la confianza del sistema, entre otras ventajas. Mucho de lo que el ReliaTel® hace será familiar para los técnicos de servicio acostumbrados a los controladores anteriores. Las pruebas y la resolución de problemas son semejantes y, en muchos casos, iguales a los controladores anteriores. Mientras tanto, existen algunas diferencias significativas, siendo importante que el profesional de servicio use el material correcto para la unidad en la cual el servicio está siendo ejecutado.

Módulo de Refrigeración ReliaTel® (RTRM)

Cada Módulo ReliaTel® es un control de comunicación. Todas las unidades ReliaTel usan un RTRM. El puede ser controlado directamente por cualquier de los siguientes ítems:

- Módulo del Sensor de Zona
- Sensor de Zona Programable
- Termostato convencional

Nota:

Al contrario del controlador anterior, un termostato convencional **no requiere** cualquier tipo de interfaz. El puede ser conectado directamente al RTRM.



El RTRM ofrece el control primario de la unidad y presenta como principales características y ventajas:

Alta Confiabilidad: Reducción de com-

ponentes electromecánicos en el Cuadro Eléctrico.

Control Digital Completo: El control Proporcional-Integral permite un control mucho más preciso de la temperatura del ambiente acondicionado (más confort y reducción del consumo de energía).

Modo de Prueba

El controlador permite que el operador realice pruebas fáciles y rápidas para la verificación de la operación de los componentes (ventiladores y compresores).

Fácil Detección de Diagnósticos

El operador podrá fácilmente detectar problemas operacionales en la unidad.

Eliminación del Ciclaje del (de los) Compresor(es)

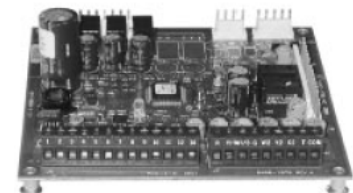
El controlador permite un tiempo mínimo de 3 minutos de compresor encendido y de 3 minutos de compresor apagado, garantizando de esa manera el retorno adecuado del aceite al compresor y evitando la quema del mismo por ciclaje excesivo.

Rotación de la Operación de los Compresores

El controlador hará la rotación de los compresores en función del número de partidas y horas de operación de los compresores, de manera a equalizar el uso de los mismos.

Módulo Interfaz de Comunicación COMM3/4 (RTCI)

El módulo RTCI permite la interconexión ICS (Sistema de Confort Integrado) de una unidad ReliaTel® a los sistemas ICS Trane TRACER SUMMIT y TRACKER.



XIII-Especificación Mecánica

Modulo Serpentine y Modulo Ventilador

Gabinete

Los gabinetes de los módulos serpentín y ventilador se fabrican con paneles de chapa de acero galvanizado, pintados en gris Trane. Están aislados internamente con poliuretano expandido de densidad media de 38 kg/m³ con espesor de 25 mm, lo que proporciona a los módulos, una excelente eficiencia térmica y niveles de ruido bajos. Los selladores de los paneles poseen cintas de caucho autoadhesivas.

Bandeja de condensado

Los módulos serpentín, poseen bandejas de condensado, fabricadas con una chapa de acero galvanizado y aislada térmicamente con EPS y/o polietileno. Diseñada para que no ocurra acumulación de agua, evitando de esta manera, el surgimiento de hongos y bacterias, cumpliendo con las normas de la ASHRAE de IAQ - Indoor Air Quality. Puede, opcionalmente, recibir el mismo tratamiento de pintura del gabinete.

Motor Eléctrico

El módulo ventilador y las unidades condensadoras del **Solution Plus**, poseen motores eléctricos de grado de protección IP-21 para potencias de hasta 3 CV e IP-55 para potencias a partir de 4 CV. Posee clase B de aislamiento y categoría N. Puede suministrarse en las tensiones de 220/380/440 V.

Filtro de Aire (NBR 16401-3)

Los módulos serpentín standard, poseen filtros descartables de lana de vidrio, grado ABNT G4. Opcionalmente, se puede suministrar otros tipos de filtros y doble filtración.

Pintura

Las unidades salen de fábrica pintadas en color gris Trane. Las piezas se someten a un moderno proceso de fosfatización y posterior pintura en polvo con resina a base de POLIÉSTER, lo que proporciona a los equipos Trane una alta resistencia. Después de este proceso las piezas se polimerizan en una estufa a 200°C, proporcionando una recubrimiento final y resistente de 85 micrones.

Ventilador

Ventiladores centrífugos de aspiración doble y palas curvadas hacia adelante (Forward-Curved) o palas curvadas hacia atrás (Backward-Curved). Construido con una chapa de acero galvanizado, con rotor balanceado estática y dinámicamente, apoyado sobre chumaceras autoalineantes con rodamientos blindados. El accionamiento del ventilador se hace mediante poleas y correas. La polea motora es ajustable y la ventiladora es fija. Los ventiladores se apoyan en rieles en chapa de acero galvanizado, de perfil "U".

Serpentines

Serpentín TRANE Wavy-3B, de alta eficiencia. El serpentín es construido con tubos de cobre sin costuras. Los tubos de cobre se expanden mecánicamente en las aletas de aluminio, para un perfecto contacto entre aletas y tubos. Los colectores se fabrican con tubos de cobre sin costuras y soldados en los tubos. El conjunto es enmarcado por cabeceras de chapa de acero galvanizado, formando una estructura rígida y única. Los serpentines se someten a un teste de prueba de explosión y a un teste de prueba de escapes.

Para los módulos serpentín, en los modelos de 050 a 150, los serpentines se fabrican con un tubo de 3/8" de diámetro y 132 por pie para los modelos de 200 a 500, los serpentines se fabrican con un tubo de cobre de 1/2" de diámetro, todos con 4 rows y 144 aletas por pie.

Cuadro Eléctrico de Partida

El cuadro eléctrico se monta acoplado internamente al módulo en una caja de chapa de acero galvanizado y poseen las siguientes dimensiones:

		Cuadro Eléctrico Acoplado		
		Altura	Largura	Profund.
Módulo Serpentin	050 a 100	350	200	161
	125 a 150	430	250	111
	200 a 500	400	250	161

Termostato Standard

Todas las unidades se suministran con un termostato de control. Este termostato puede instalarse remotamente o en el equipo, de acuerdo con la necesidad del cliente.



Especificación Mecánica

TRAE - Vent. Axial

Unidad Condensadora TRAE

Desarrollados para atender los mercados comercial e industrial, han sido proyectados para proporcionar simplicidad de instalación, mantenimiento y mejor aprovechamiento del espacio.

Las unidades condensadoras TRAE presentan 2 modelos de gabinetes, teniendo como diferencia el tipo de descarga de aire, siendo ella horizontal para los modelos hasta 15 Ton y vertical para los modelos arriba de 20 Ton.

Gabinete

Fabricado con paneles de chapa de acero galvanizado, pintados en color gris Trane.

Pintura

El gabinete sale de fábrica pintado en color gris Trane. Las piezas se someten a un moderno proceso de fosfatización y posterior pintura en polvo con resina a base de POLIÉSTER, lo que proporciona a los equipos Trane una alta resistencia. Después de este proceso las piezas se polimerizan en una estufa a 200°C, proporcionando un recubrimiento final y resistente de 85 micrones.

Capacidades Nominales

Las unidades TRAE poseen las siguientes capacidades nominales:

TRAE 050 - 5,0 Ton
TRAE 075 - 7,5 Ton
TRAE 100 - 10,0 Ton
TRAE 125 - 12,5 Ton
TRAE 150 - 15,0 Ton
TRAE 200 - 20,0 Ton
TRAE 250 - 25,0 Ton
TRAE 300 - 30,0 Ton

Compresor Scroll

Los compresores Scroll, cuando se los compara con los compresores recíprocos, demuestran que poseen diversos beneficios para el usuario de sistemas de aire acondicionado.

- Eficiencia de 5 a 10% mayor, en promedio;
- Resistentes a golpe de líquido, debido a la ausencia de válvulas;
- 64% menos partes móviles, eso representa menos mantenimiento o defectos;
- Operación extremadamente suave y silenciosa;
- Baja variación de torque, lo que propicia una reducción en la vibración y ruido y un aumento de la vida útil del motor.

- PROTECCIÓN TERMICA MONTADA EN LA PARTE INTERIOR DEL COMPRESOR, GARANTIZANDO SU INTEGRIDAD CONTRA:

- Sobrecarga máxima de operación
 - Alta y baja tensión
 - Perdidas de carga de refrigerante
- El aparato de protección es sensible a corriente y calentamiento. Ocurriendo fallas, se corta las tres fases de suministro de energía

Tensión de Alimentación

Las unidades TRAE pueden suministrarse con tensión de alimentación 220/380/440 V, frecuencia de 50/60 Hz, trifásico y tensión de comando de 24V, opcionalmente comando 220 V.

Descarga de Aire

Las unidades condensadoras TRAE poseen 2 tipos de descarga de aire, dependiendo del modelo de las unidades. Para los modelos de 5, 7.5, 10, 12.5 e 15 Ton la descarga del aire es HORIZONTAL, para los modelos de 20, 25 y 30 Ton la descarga del aire es VERTICAL.

Tubería

Las unidades condensadoras TRAE poseen válvulas de inspección de 1/4" SNU de tipo Schrader en la línea de líquido, succión y descarga, y como opcional pueden solicitarse válvulas de servicio.



Descarga Horizontal, modelos 5 hasta 15 Ton



Descarga Vertical, modelos 20 hasta 25 Ton



Descarga Vertical, modelo 30 Ton

Especificación Mecánica

TRCE - V. Centrífugo

Unidad Condensadora TRCE

Las unidades condensadoras TRCE se componen básicamente de dos módulos:

- Módulo intercambiador de calor
- Módulo ventilador

Gabinete

Fabricado con paneles de chapa de acero galvanizado, pintados en color gris Trane.

Pintura

El gabinete sale de fábrica pintado en color gris Trane. Las piezas se someten a un moderno proceso de fosfatización y posterior pintura en polvo con resina a base de POLIÉSTER, lo que proporciona a los equipos Trane una alta resistencia. Después de este proceso las piezas se polimerizan en una estufa a 200°C, proporcionando un recubrimiento final y resistente de 85 micrones.

Capacidades Nominales

Las unidades TRCE poseen las siguientes capacidades nominales:

TRCE 050	- 5,0 Ton
TRCE 075	- 7,5 Ton
TRCE 100	- 10,0 Ton
TRCE 125	- 12,5 Ton
TRCE 150	- 15,0 Ton

Presión Estática y Filtración

Las unidades poseen como opcional presión estática de 2,5 mmca ó 5,0 mmca, para aplicaciones especiales. Las unidades presentan también como opcional un sistema de filtración para los serpentines del condensador, las opciones de filtración son:

- Filtro Clase G1 3 Telas.
- Filtro Clase G2 Lana de vidrio.

Tensión de Alimentación

Las unidades TRCE pueden suministrarse con tensión de alimentación 220/380/440V, frecuencia de 50/60 Hz, trifásico y tensión de comando de 24 V, opcionalmente comando 220 V.

Compresor Scroll

Las unidades TRCE son equipadas con compresores del tipo Scroll.

Tubería

Las unidades condensadoras TRCE poseen válvulas de inspección de 1/4" S NU del tipo Schrader en la línea de líquido, succión y descarga, y como opcional se puede solicitar válvulas de servicio.



Compresor Scroll



Unidad Condensadora TRCE

Especificación Mecánica

Opcionales

Módulo Serpentin y Módulo Ventilador

Módulos a la Intemperie

Gabinetes preparados para poder operar a la intemperie, dispensando la necesidad de una casa de máquinas. Consultar dimensional y configuración con Trane do Brasil.

Termostato Programable (TP)

El TP es indicado para instalaciones pequeñas, con pocos equipos. La programación del TP es muy simple. El TP posee un display de cristal líquido que permite la visualización de la hora, del día de la semana, del programa seleccionado y de la temperatura del ambiente. Se puede programar hasta 4 set-points diferentes para cada día de la semana. Mediante la tecla "timed-override" el usuario puede extender el funcionamiento del equipo sobrepasando los horarios programados, si así lo desea. La principal ventaja del TP es la economía de energía, pues los equipos se encienden y se apagan en los horarios programados.

Controles

Sistema microprocesado Reliatel (RTRM/RTCE), presenta diversas ventajas y beneficios para el sistema, obtenga más informaciones en la sección de los controles.

Embalaje

Embalaje especial de caja de madera.

Módulo Caja de Mezcla

La caja de mezcla se monta siempre antes del módulo serpentin. La caja de mezcla es una caja donde pueden fijarse los ductos de toma de aire externo y de aire de retorno. El módulo caja de mezcla posee dampers fabricados en chapa de acero galvanizado, con láminas opuestas y eje para su accionamiento manual o automático, por medio de damper, del ajuste de aire. Cuando se monta el **Solution Plus** con caja de mezcla, los filtros se incorporan a la caja. En ambos lados de la caja existen tapas para el acceso a los filtros.

Calefacción Eléctrica

Compuesto por resistencias tipo espiral con resortes de alambre Níquel-Cromo (80/20). Protegido por termostato de seguridad con rearme automático.

Cuadro Eléctrico Calefacción

Poseen una amplia gama de potencias, dimensiones reducidas, grado de protección IP54 y especificación técnica de conformidad con la norma IEC 947-4.

Importante: Cuando se solicite la opción de calefacción eléctrica los cuadros se suministrarán por separado, y no se acoplarán a los equipos.

Unidades Condensadoras

Sensores

De aire ambiente, de aire de retorno y de aire externo, es necesaria la utilización de controles ReliaTel.

Serpentines

Para aplicaciones en que se necesita una resistencia mayor contra la corrosión, pueden fabricarse serpentines con tubos de cobre y aletas de cobre (**cobre-cobre**) o con protección **especial (Yellow Fin)**.

Controlador de presión de condensación (CTDS)

TRCE	Juego con valvulas presostáticas para controle de la presión de condensación
TRAE*	Electronico variando la rotación del motor del ventilador

*especial

Capacitor

Para la corrección del factor de potencia.

Embalaje

Embalaje especial de caja de madera.

Presostato de alta con rearme manual Presión estática disponible (U.C. TRCE)

Las unidades condensadoras TRCE poseen las siguientes opciones de presión estática:

- 2,5mmca
- 5,0 mmca

Filtrage (U.C. TRCE)

Las opciones de filtrage para las unidades TRCE son:

- Filtro G1 3 telas metalicas
- Filtro G2 - descartable de lana de vidrio

Tubería

Las unidades condensadoras TRAE poseen como opcional válvulas de servicio en las líneas de succión, líquido y descarga.

Refrigerante R-407 C

Las unidades ofrecen opcionalmente un refrigerante alternativo, el R- 407C, sin embargo se debe consultar a Trane do Brasil, para el cálculo de la capacidad nominal de los equipos que operan con el refrigerante alternativo.

Nueva opción para el modelo TRAE 200/250.

- Rejilla de protección serpentin del condensador (sólo TRAE200/ 250 nuevo gabinete).

XIV-Tablas de Pesos

Tab. XIII-01- Tabla Peso Módulos Solution Plus c/ Ventilador Forward-Curved

	Motor	M ódulo Ventilador Módulo Serpentin	M ódulo Ventilador Módulo Serpentin Mód. Caja de Mezcla.
5 Ton	1,0	153	236
	2,0	156	239
7,5 Ton	1,5	211	311
	3,0	218	318
10 Ton	2,0	256	379
	3,0	260	383
	5,0	271	394
12,5 Ton	2,0	318	460
	3,0	322	464
	5,0	333	475
15 Ton	2,0	322	473
	3,0	326	477
	5,0	337	488
	7,5	349	500
20 Ton	2,0	426	616
	3,0	430	620
	7,5	453	643
	10,0	465	655
25Ton	3,0	673	893
	5,0	684	904
	7,5	696	916
	10,0	708	928
	3,0	742	992
30 Ton	5,0	753	1003
	7,5	765	1015
	10,0	777	1027
	5,0	871	1140
35Ton	7,5	883	1152
	10,0	895	1164
	15,0	907	1176
40 Ton	5,0	904	1187
	7,5	916	1199
	10,0	928	1211
50 Ton	15,0	940	1223
	7,5	949	1251
	10,0	961	1263
	15,0	973	1275
	20,0	1018	1320

Unidad: kg

Tab. XIII-02 - Tabla Peso Módulos Solution Plus c/ Ventilador Backward-Curved

	Motor	Módulo Ventilador Módulo Serpentin	Módulo Ventilador Módulo Serpentin Mód. Caja de Mezcla
5 Ton	2,0	197	291
	3,0	202	296
	5,0	213	307
7,5 Ton	2,0	256	366
	3,0	261	371
	5,0	272	382
10 Ton	3,0	260	384
	5,0	271	395
	7,5	283	407
12,5 Ton	3,0	330	477
	5,0	341	488
	10,0	368	515
15 Ton	5,0	352	516
	7,5	364	528
	10,0	379	543
20 Ton	5,0	454	646
	10,0	481	673
	15,0	497	689
	7,5	574	796
25 Ton	10,0	589	811
	15,0	605	827
	25,0	657	879
30 Ton	7,5	649	901
	10,0	664	916
	20,0	724	976
	25,0	732	984
35 Ton	15,0	710	980
	20,0	754	1024
	25,0	762	1032
40 Ton	15,0	939	1225
	20,0	983	1269
	30,0	997	1283
	40,0	1057	1343
50 Ton	15,0	971	1276
	20,0	1015	1320
	30,0	1029	1334
	40,0	1089	1394

Unidad: kg



XV-Tabla de Conversion

De Largo Piés (ft) Pulgadas (in)	Para metros (m) milímetros (mm)	de Conversión 0,30481 25,4	De Velocidad Piés por minuto (ft/min) Piés por segundo (ft/s)	Para metros por segundo (m/s) metros por segundo (m/s)	de Conversión 0,00508 0,3048
Area Piés Cuadrados (ft ²) Pulgadas Cuadradas (in ²)	metros cuadrados (m ²) milímetros cuadrados (mm ²)	0,93 645,2	Energía, Fuerza y Capacidad Unidades Térmicas Británicas (BTU) Unidades Térmicas Británicas (BTU) Toneladas de Refrigeración TR Toneladas de Refrigeración TR Caballo Fuerza (HP)	kilowatt (kW) kilocaloría (kcal) kilowatt (kW) kilocaloría por hora (kcal/h) kilowatt (kW)	0,000293 0,252 3,516 3024 0,7457
Volumen Piés Cúbicos (ft ³) Pulgadas Cúbicas (in ³) Galones (gal) Galones (gal)	metros cúbicos (m ³) milímetros cúbicos (mm ³) litros (L) metros cúbicos (m ³)	0,0283 16387 3,785 0,003785	Presión Piés de Agua (ftH ₂ O) Pulgadas de Agua (inH ₂ O) Libras de pulgadas cuadradas (psi) Libras de pulgadas cuadradas (psi)	Pascal (Pa) Pascal (Pa) Pascal (Pa) Bar ou kg/cm ²	2990 249 6895 6,895x10 ⁻²
Caudal Piés Cúbicos / min (cfm) Piés Cúbicos / min (cfm) Galones / min (gpm) Galones / min (gpm)	metros cúbicos / segundo (m ³ /s) metros cúbicos / hora (m ³ /h) metros cúbicos / hora (m ³ /h) litros / segundo (l/s)	0,000472 1,69884 0,2271 0,06308	Peso Ounces (oz) Pounds (lbs)	Kilograms (Kg) Kilograms (Kg)	0,02835 0,4536

Temperature		
°C	C ou F	°F
-40,0	-40	-40
-39,4	-39	-38,2
-38,9	-38	-36,4
-38,3	-37	-34,6
-37,8	-36	-32,8
-37,2	-35	-31
-36,7	-34	-29,2
-36,1	-33	-27,4
-35,6	-32	-25,6
-35,0	-31	-23,8
-34,4	-30	-22
-33,9	-29	-20,2
-33,3	-28	-18,4
-32,8	-27	-16,6
-32,2	-26	-14,8
-31,7	-25	-13
-31,1	-24	-11,2
-30,6	-23	-9,4
-30,0	-22	-7,6
-29,4	-21	-5,8
-28,9	-20	-4
-28,3	-19	-2,2
-27,8	-18	-0,4
-27,2	-17	1,4
-26,7	-16	3,2
-26,1	-15	5
-25,6	-14	6,8
-25,0	-13	8,6
-24,4	-12	10,4
-23,9	-11	12,2
-23,3	-10	14
-22,8	-9	15,8
-22,2	-8	17,6
-21,7	-7	19,4
-21,1	-6	21,2
-20,6	-5	23
-20,0	-4	24,8
-19,4	-3	26,6
-18,9	-2	28,4
-18,3	-1	30,2
-17,8	0	32
-17,2	1	33,8
-16,7	2	35,6
-16,1	3	37,4
-15,6	4	39,2

Temperature		
°C	C ou F	°F
-15,0	5	41
-14,4	6	42,8
-13,9	7	44,6
-13,3	8	46,4
-12,8	9	48,2
-12,2	10	50
-11,7	11	51,8
-11,1	12	53,6
-10,6	13	55,4
-10,0	14	57,2
-9,4	15	59
-8,9	16	60,8
-8,3	17	62,6
-7,8	18	64,4
-7,2	19	66,2
-6,7	20	68
-6,1	21	69,8
-5,6	22	71,6
-5,0	23	73,4
-4,4	24	75,2
-3,9	25	77
-3,3	26	78,8
-2,8	27	80,6
-2,2	28	82,4
-1,7	29	84,2
-1,1	30	86
-0,6	31	87,8
0,0	32	89,6
0,6	33	91,4
1,1	34	93,2
1,7	35	95
2,2	36	96,8
2,8	37	98,6
3,3	38	100,4
3,9	39	102,2
4,4	40	104
5,0	41	105,8
5,6	42	107,6
6,1	43	109,4
6,7	44	111,2
7,2	45	113
7,8	46	114,8
8,3	47	116,6
8,9	48	118,4
9,4	49	120,2

Temperature		
°C	C ou F	°F
10,0	50	122
10,6	51	123,8
11,1	52	125,6
11,7	53	127,4
12,2	54	129,2
12,8	55	131
13,3	56	132,8
13,9	57	134,6
14,4	58	136,4
15,0	59	138,2
15,6	60	140
16,1	61	141,8
16,7	62	143,6
17,2	63	145,4
17,8	64	147,2
18,3	65	149
18,9	66	150,8
19,4	67	152,6
20,0	68	154,4
20,6	69	156,2
21,1	70	158
21,7	71	159,8
22,2	72	161,6
22,8	73	163,4
23,3	74	165,2
23,9	75	167
24,4	76	168,8
25,0	77	170,6
25,6	78	172,4
26,1	79	174,2
26,7	80	176
27,2	81	177,8
27,8	82	179,6
28,3	83	181,4
28,9	84	183,2
29,4	85	185
30,0	86	186,8
30,6	87	188,6
31,1	88	190,4
31,7	89	192,2
32,2	90	194
32,8	91	195,8
33,3	92	197,6
33,9	93	199,4
34,4	94	201,2

Temperature		
°C	C ou F	°F
35,0	95	203
35,6	96	204,8
36,1	97	206,6
36,7	98	208,4
37,2	99	210,2
37,8	100	212
38,3	101	213,8
38,9	102	215,6
39,4	103	217,4
40,0	104	219,2
40,6	105	221
41,1	106	222,8
41,7	107	224,6
42,2	108	226,4
42,8	109	228,2
43,3	110	230
43,9	111	231,8
44,4	112	233,6
45,0	113	235,4
45,6	114	237,2
46,1	115	239
46,7	116	240,8
47,2	117	242,6
47,8	118	244,4
48,3	119	246,2
48,9	120	248
49,4	121	249,8
50,0	122	251,6
50,6	123	253,4
51,1	124	255,2
51,7	125	257
52,2	126	258,8
52,8	127	260,6
53,3	128	262,4
53,9	129	264,2
54,4	130	266
55,0	131	267,8
55,6	132	269,6
56,1	133	271,4
56,7	134	273,2
57,2	135	275
57,8	136	276,8
58,3	137	278,6
58,9	138	280,4
59,4	139	282,2

Temperature		
°C	C ou F	°F
60,0	140	284
60,6	141	285,8
61,1	142	287,6
61,7	143	289,4
62,2	144	291,2
62,8	145	293
63,3	146	294,8
63,9	147	296,6
64,4	148	298,4
65,0	149	300,2
65,6	150	302
66,1	151	303,8
66,7	152	305,6
67,2	153	307,4
67,8	154	309,2
68,3	155	311
68,9	156	312,8
69,4	157	314,6
70,0	158	316,4
70,6	159	318,2
71,1	160	320
71,7	161	321,8
72,2	162	323,6
72,8	163	325,4
73,3	164	327,2
73,9	165	329
74,4	166	330,8
75,0	167	332,6
75,6	168	334,4
76,1	169	336,2
76,7	170	338
77,2	171	339,8
77,8	172	341,6
78,3	173	343,4
78,9	174	345,2
79,4	175	347
80,0	176	348,8
80,6	177	350,6
81,1	178	352,4
81,7	179	354,2
82,2	180	356
82,8	181	357,8
83,3	182	359,6
83,9	183	361,4
84,4	184	363,2



Trane optimiza el desempeño de casas y edificios alrededor del mundo. Trane, como empresa propiedad de Ingersoll Rand, es líder en la creación y la sustentación de ambientes seguros, confortables y enérgico eficientes, ofreciendo una amplia cartera de productos avanzados de controles y sistemas HVAC, servicios integrales para edificios y partes de reemplazo. Para mayor información visítenos en www.trane.com.br

Trane mantiene una política de mejoramiento continuo de sus productos y datos de productos reservándose el derecho de realizar cambios a sus diseños y especificaciones sin previo aviso.

© 2015 Trane
Todos los derechos reservados
SS-PRC002D ES Septiembre 2015
Reemplaza SS-PRC002C ES Outubro 2014

Estamos comprometidos con prácticas de impresión ecológicamente correctas que reducen el desperdicio.