

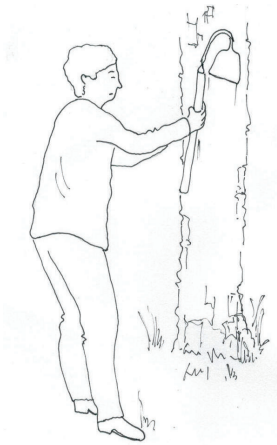
2

BARRASCO

Otras denominaciones: Borrascos, carrasco, azadilla de resinero.



- | | |
|--------------------|----------------------|
| 1. ALISADOR | 5. ESCODA PARA VARAL |
| 2. BARRASCO | 6. MAZO |
| 3. BARRASQUILLO | 7. MEDIALUNA Y GRAPA |
| 4. ESCODA | 8. TRAZADOR |
| | 9. VARAL |



Descripción

Herramienta utilizada en la fase de preparación del pino que sirve para deshojar o retirar la corteza. Esta operación se denomina "deshoje basto".

Utilización

Se utiliza apoyando el filo de la herramienta sobre la corteza y desplazándola con ayuda de un mango de madera en dirección vertical a lo largo del tronco.

Observaciones

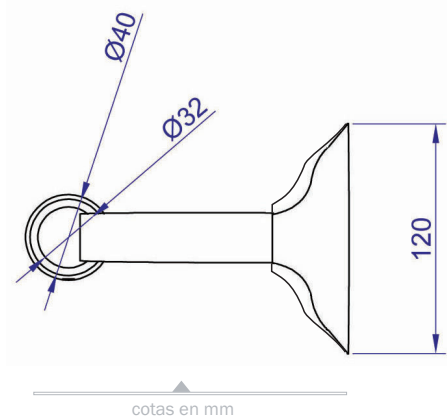
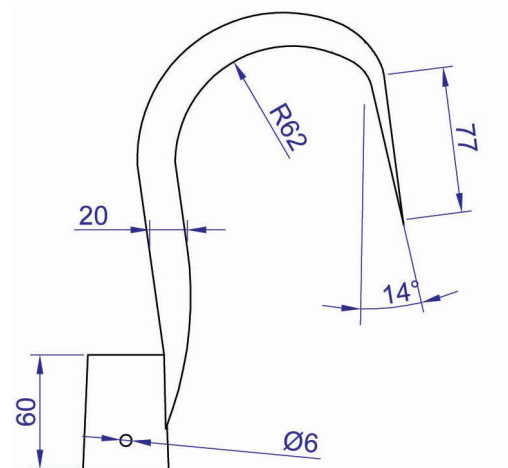
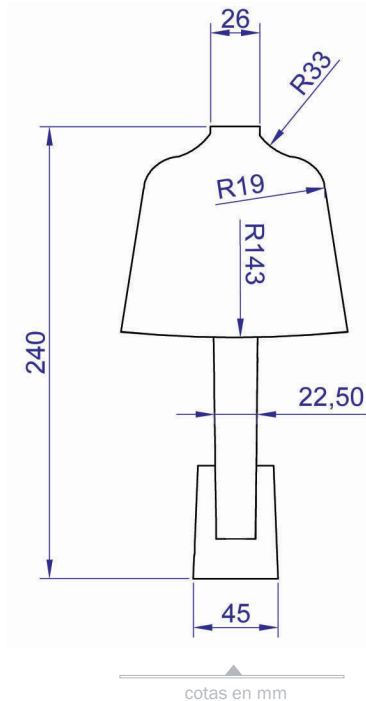
La pieza que utilizaban tradicionalmente los herreros para la fabricación de la cuchilla era una rejadesgastada de un arado agrícola, que se afilaba nuevamente y se reutilizaba como parte de esta herramienta. También reutilizaban las suspensiones de ballesta de vehículos, realizadas con láminas de acero y que, después de un arduo trabajo en la fragua, se obtenía una herramienta de una única pieza.

B

Materiales

Consta de una pieza plana fabricada en acero forjado y templado a modo de cuchilla unida mediante soldadura a un tubo cuadrado de hierro macizo curvado, que tiene un ángulo de apertura según indicaciones del dibujo.

Esta pieza lleva soldada en su parte posterior un tubo de hierro que sirve de abrazadera, donde se inserta el mango de la herramienta.



2 BARRASCO

Instrucciones de fabricación

1. Corte

Se parte de una plancha de acero de 5 mm de espesor de calidad resistente al desgaste, que ha sido cortada previamente con una máquina de corte por láser, así como de un cuadrado de hierro macizo de 20 mm y de un tubo de hierro, de 45 mm de diámetro, que se utiliza como abrazadera para insertar el mango.

2. Desbaste

Con una máquina amoladora de disco basto se realiza un pulido rápido de las piezas.

3. Forja

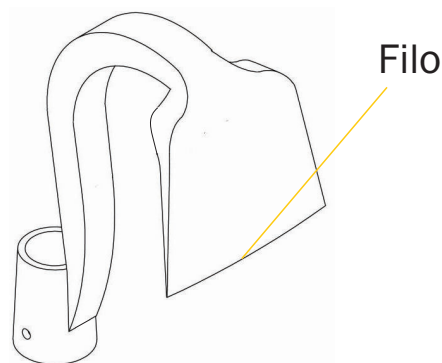
Se realiza trabajando en un yunque el cuadrado de hierro que se une a la cuchilla, donde se coloca según el ángulo indicado en los planos de detalle, siendo golpeado en caliente con el martillo hasta conseguir la forma deseada.

4. Curvado

Se realiza trabajando en un yunque el cuadrado de hierro que se une a la cuchilla, donde se coloca según el ángulo indicado en los planos de detalle, siendo golpeado en caliente con el martillo hasta conseguir la forma deseada.

5. Soldadura

Una vez que está preparada la pieza de acero, se procede a soldarla al cuadrado de hierro, para posteriormente unirlos al tubo, que servirá de abrazadera para la colocación del mango de madera. Se recomienda realizar la soldadura antes de comenzar el templado de la herramienta ya que, si se invierte el proceso, la hoja se destempeará y perderá dureza.



6. Templado

Una vez que está preparada la pieza de acero, se procede a soldarla al cuadrado de hierro, para posteriormente unirlos al tubo, que servirá de abrazadera para la colocación del mango de madera. Se recomienda realizar la soldadura antes de comenzar el templado de la herramienta ya que, si se invierte el proceso, la hoja se destempeará y perderá dureza.

7. Templado

Se calienta nuevamente la pieza de acero hasta que adquiere un color rojo. Posteriormente esta pieza se introduce durante unos segundos en agua fría, para finalizar el enfriado o templado sumergiéndola nuevamente en aceite durante varios minutos. De este modo se consigue la dureza óptima de la pieza.

8. Afilado

Este último tratamiento se lleva a cabo sobre el filo de la hoja de la herramienta utilizando una máquina amoladora de disco fino o una piedra arenisca.

MANTENIMIENTO: Los únicos mantenimientos de esta herramienta son el afilado y la limpieza con disolventes o arena.