

MITSUBISHI

三菱工業用ミシン部品カタログ

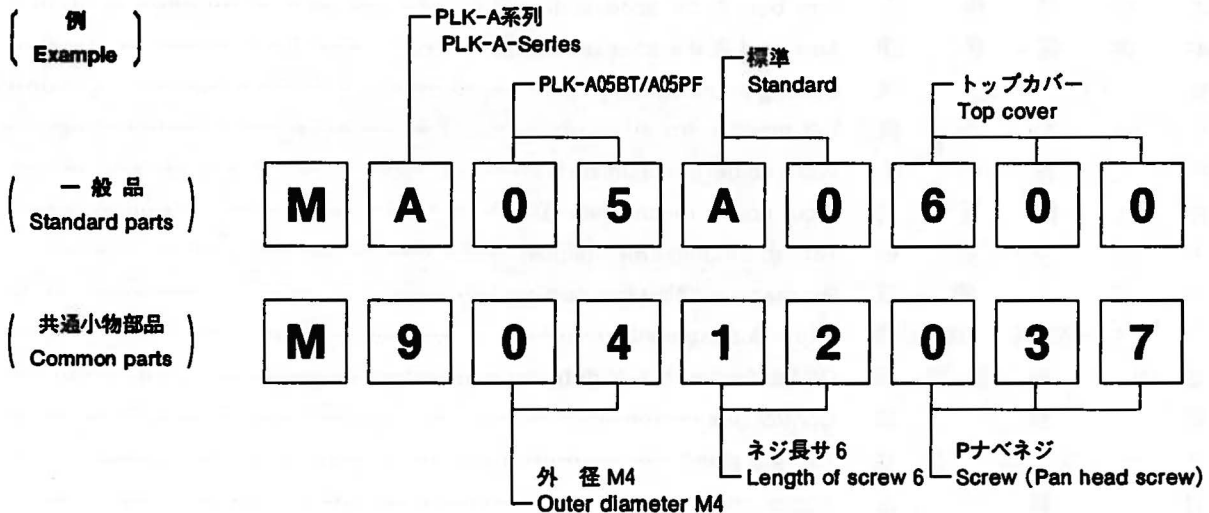
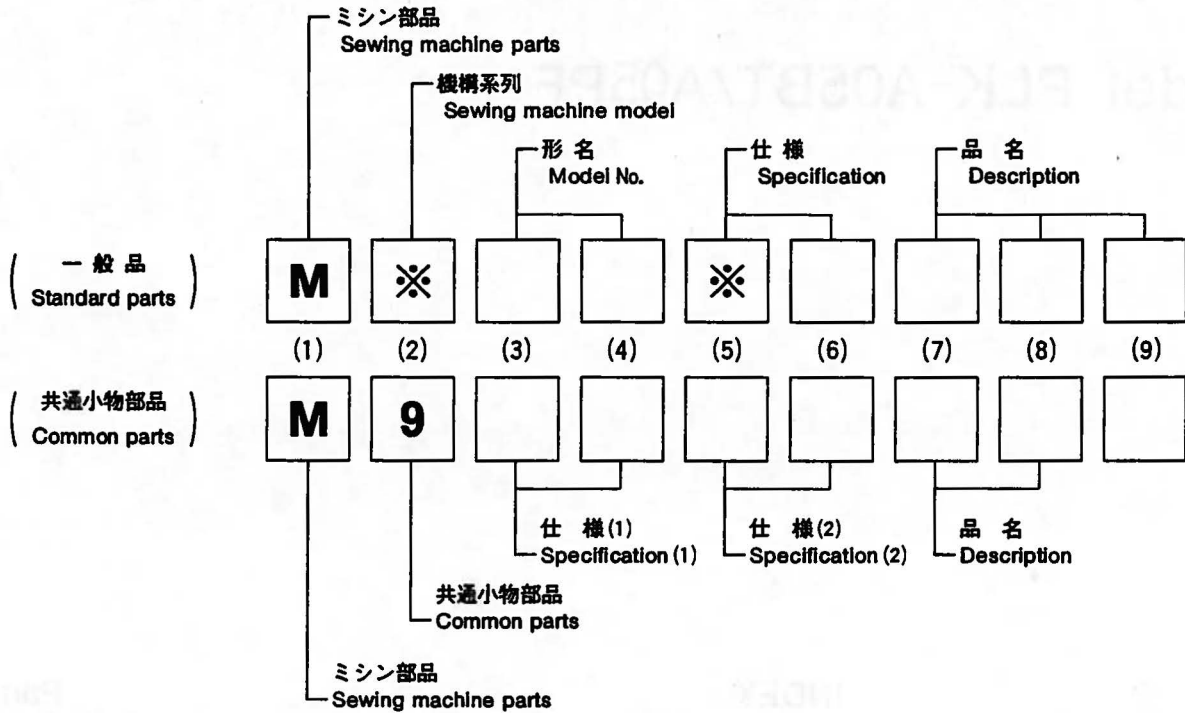
Industrial Sewing Machine Parts Catalog

Model PLK-A05BT/A05PF

| 目次 | INDEX | Page |
|-------------------|--|------|
| ① 全 体 構 成 | Construction | 1 |
| ② 本 体 関 係 (I) | Arm bed & It's accessories (I) | 2 |
| ③ 本 体 関 係 (II) | Arm bed & It's accessories (II) | 4 |
| ④ 縫 い 機 構 | Sewing mechanism | 6 |
| ⑤ X - Y 機 構 | X-Y mechanism | 8 |
| ⑥ 押 え 機 構 (I) | Work holder mechanism (I) | 10 |
| ⑦ 押 え 機 構 (II) | Work holder mechanism (II) | 12 |
| ⑧ 糸 切 り 機 構 | Thread trimming mechanism | 14 |
| ⑨ 中 押 え 機 構 | Presser bar lifting mechanism | 16 |
| ⑩ ワイパー機構・検出器 | Wiper & Synchronizer | 18 |
| ⑪ 給油・配線関係 | Oil lubrication & X-Y detector mechanism | 20 |
| ⑫ 制 御 盤 | Control box | 22 |
| ⑬ テ ー ブ ル 関 係 | Table & stand | 24 |
| ⑭ 付 属 品 | Accessories | 26 |
| ⑮ オ プ シ ョ ン パ ー ツ | Option parts | 28 |

ミシン用部品コード採番基準 MITSUBISHI SPARE PARTS No. Designation system

注：※欄には英文字(A,B,...X,Y,Z)が入る。
Remark: Alphabet(A,B,...X,Y,Z) should be taken at ※ mark.

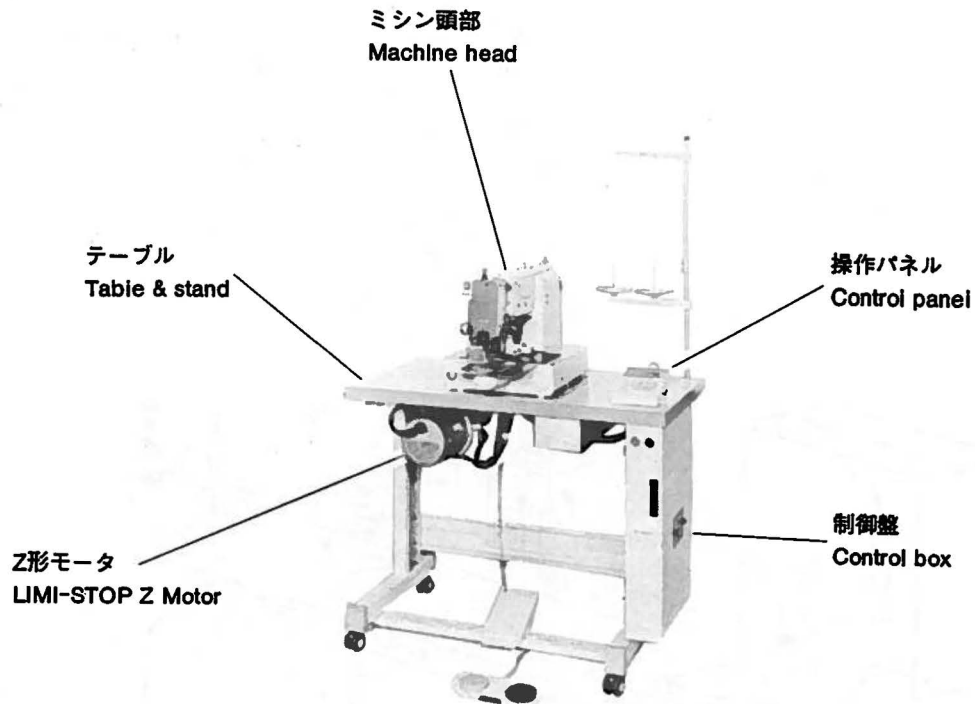


注：一般品についての機種形名は、その部品が最初に使用された機種形名を示します。従って長期に亘る場合は、機種の変更が行われるため、当初の機種以外の機種で使用されている場合があります。

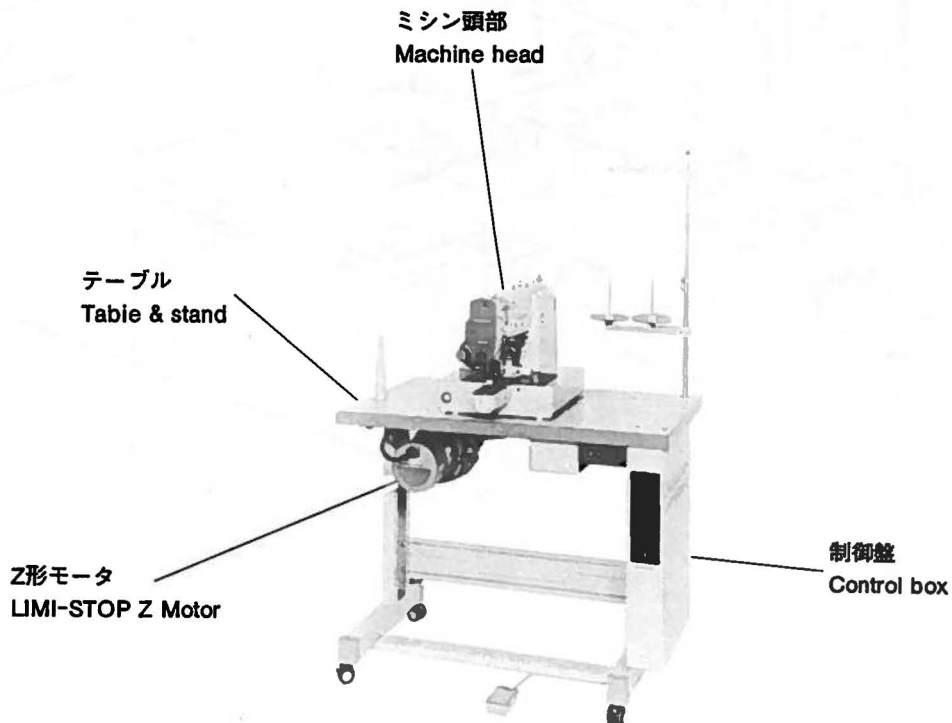
Sewing machine models, of Standard parts are indicated model of these parts are registered firstly. Parts are used for not only the indicated model, but also another models, in reason of New development, improvement after.

① 全体構成 CONSTRUCTION

PLK-A05PF



PLK-A05BT



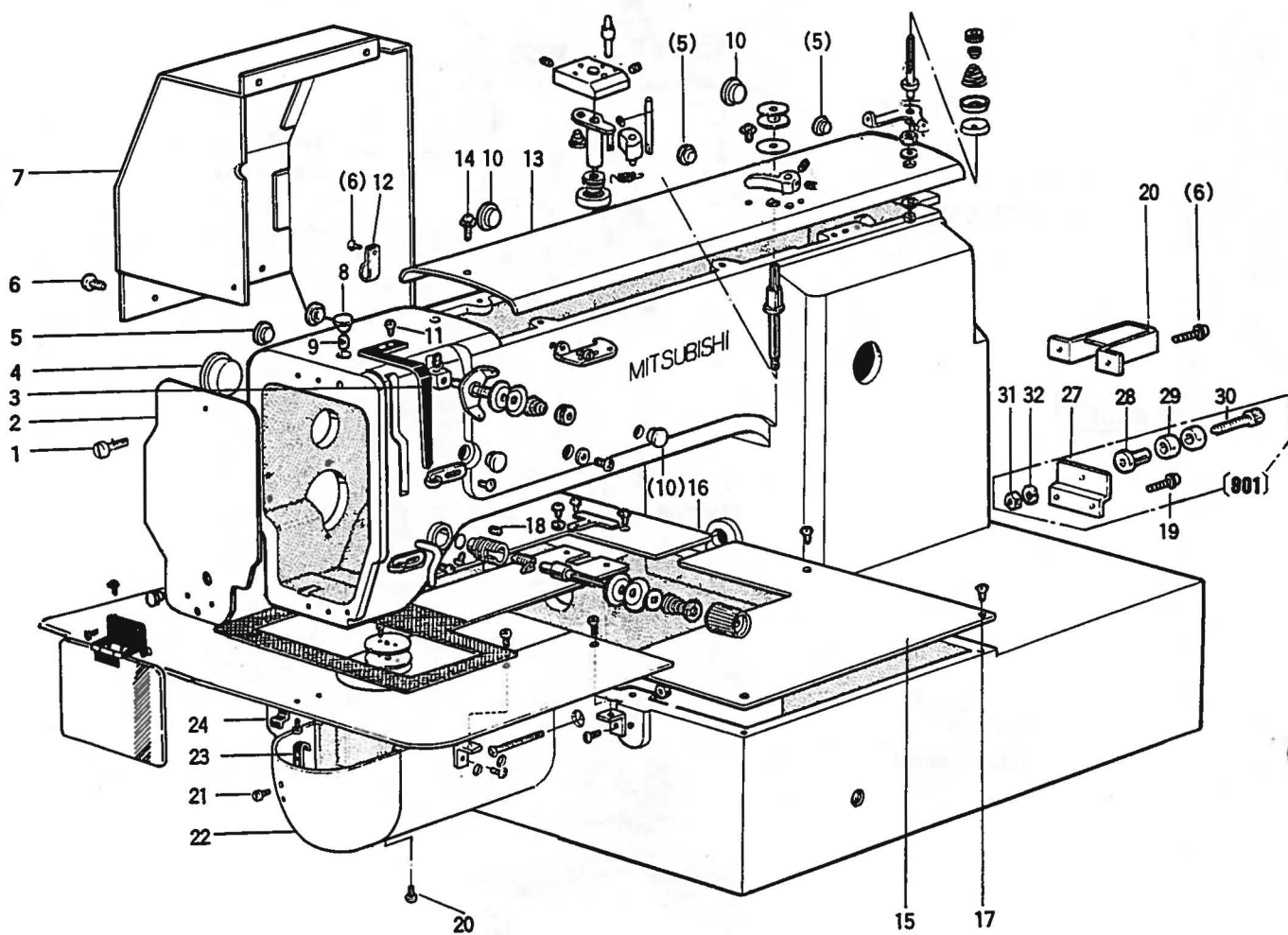
注1：モータ部分は三菱リミストップZクラッチ：モータの部品カタログ(P-007B)を参照ください。

注2：Fig. No. の採番していない部品は単体で支給することは出来ません。Set にて支給致します。

Remarks 1) Concerning to Motor please refer to the parts catalog of MITSUBISHI LIMI-STOP Z motor (P-007B).

Remarks 2) The parts not taken Fig. No. can not be supplied each parts.

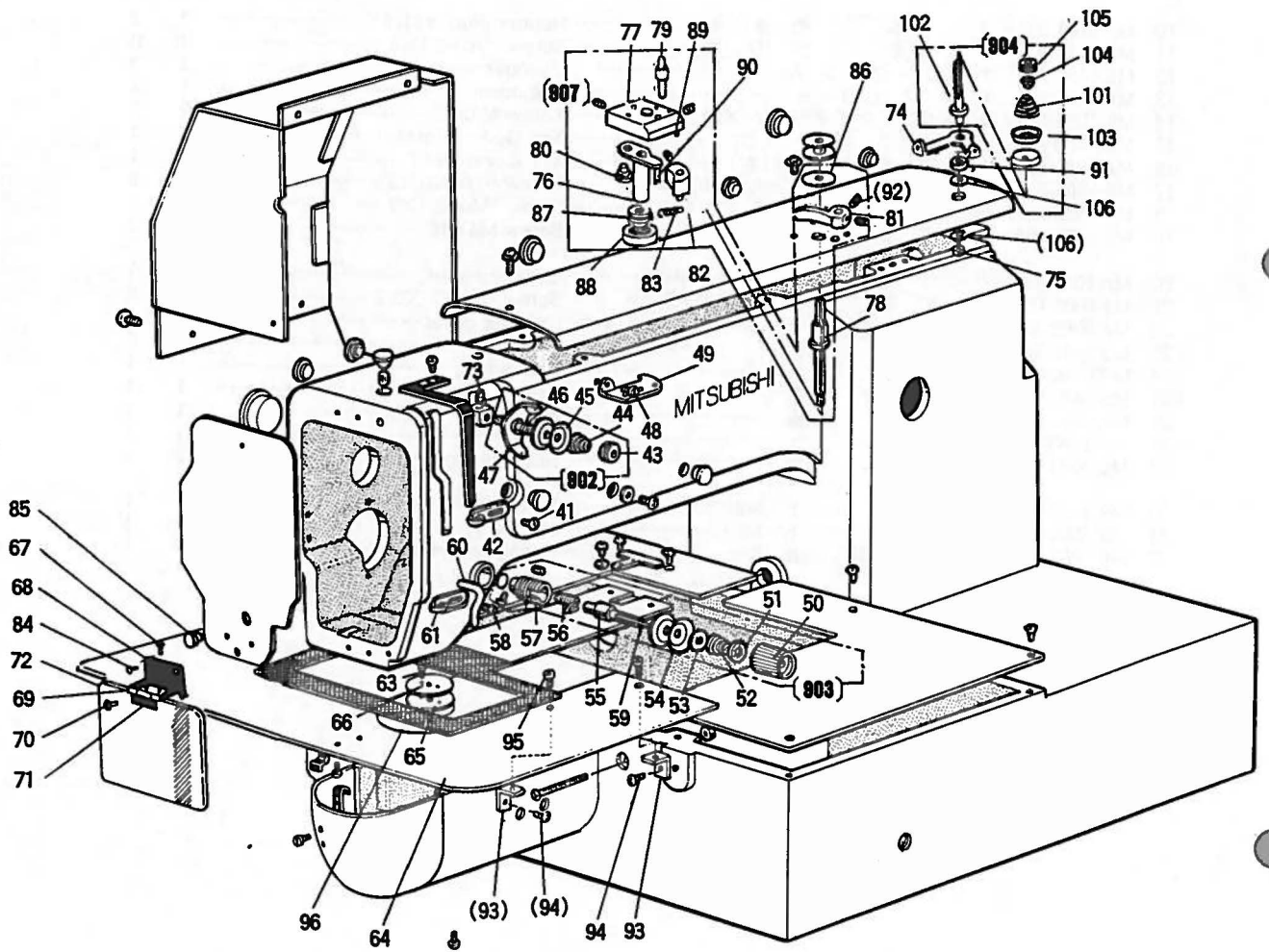
② 本体関係 (I)
ARM BED & IT'S ACCESSORIES (I)



② 本体関係 (I)
ARM BED & IT'S ACCESSORIES (I)

| Fig. No. | 部品コード Parts.No. | 部 品 名 | Description | 使用個数 | | |
|----------|--------------------|--------------|---------------------------------------|---|-------|----|
| | | | | A05BT | A05PF | |
| 1 | M9 1054 004 | SW-PW プラマイネジ | M4×8 | Screw M4×8 | 1 | 1 |
| 2 | MA 04A0 830 | 面 板 | | Face plate | 1 | 1 |
| | MA 05A0 691 | ガ ス ケ ッ ト | | Gasket | 1 | 1 |
| 3 | MA 20A0 584 | 天 秤 カ バ ー | | Thread take-up cover | 1 | 1 |
| 4 | M9 1910 080 | ゴ ム 栓 | φ19 | Rubber plug φ19 | 2 | 2 |
| 5 | M9 0883 080 | ゴ ム 栓 | φ8.8 | Rubber plug φ8.8 | 4 | 4 |
| 6 | M9 1054 004 | SW-PW プラマイネジ | M4×8 | Screw M4×8 | 12 | 12 |
| 7 | MA 08A0 339 | モ ー タ カ バ ー | | Motor cover | 1 | 1 |
| 8 | MF 60A0 742 | 蓋 (オイルカップ) | | Cap | 1 | 1 |
| 9 | MF 10A2 740 | フ ェ ル ト | φ7×8 | Felt φ7×8 | 1 | 1 |
| 10 | M9 1180 080 | ゴ ム 栓 | φ11.8 | Rubber plug φ11.8 | 3 | 3 |
| 11 | M9 1110 002 | 平 ネ ジ | ¹¹ / ₆₄ (40)×8 | Screw ¹¹ / ₆₄ (40)×8 | 10 | 10 |
| 12 | MS 14A0 620 | ナイロクランプ | | Clamper | 3 | 3 |
| 13 | MA 08A0 600 | ト ッ プ カ バ ー | | Top cover | 1 | 1 |
| 14 | M9 1055 004 | SW-PW プラマイネジ | M4×22 | Screw M4×22 | 2 | 2 |
| 15 | MA 04A0 339 | X - Y カ バ ー | (右) | X-Y Cover (right) | 1 | 1 |
| 16 | MA 08A2 339 | X - Y カ バ ー | (左) | X-Y Cover (left) | 1 | 1 |
| 17 | M9 1106 011 | 丸 皿 ネ ジ | ¹¹ / ₆₄ (40)×8 | Screw ¹¹ / ₆₄ (40)×8 | 8 | 8 |
| 18 | M9 1508 001 | 止 メ ネ ジ | ¹⁵ / ₆₄ (28)×7 | Screw ¹⁵ / ₆₄ (28)×7 | 1 | 1 |
| 19 | M9 1056 004 | SW-PW プラマイネジ | M4×10 | Screw M4×10 | 2 | 2 |
| 20 | MA 10A2 339 | カ バ ー | | Cover | 1 | 1 |
| 21 | M9 0906 003 | 平 ネ ジ | ⁹ / ₆₄ (40)×3.2 | Screw ⁹ / ₆₄ (40)×3.2 | 6 | 6 |
| 22 | MA 20E3 339 | シリンダーカバー | | Cylinder cover | 1 | 1 |
| 23 | MS 01A0 361 | 掛 ケ | | Latch | 1 | 1 |
| 24 | MS 01A0 192 | 板 バ ネ | | Leaf spring | 1 | 1 |
| 801 | MS 14E0 359 | ベルトガイド | | Belt guide complete | 1 | 1 |
| 27 | MA 08A2 601 | 取 付 板 | | Bracket | 1 | 1 |
| 28 | MS 14A0 750 | ブ ッ シ ュ | | Bush | 1 | 1 |
| 29 | MS 10A1 456 | 玉 軸 受 | | Ball bearing | 2 | 2 |
| 30 | M9 8013 022 | 六 角 ボ ル ト | M8×40 | Bolt M8×40 | 1 | 1 |
| 31 | M9 2008 045 | 六 角 ナ ッ ト | M8 | Nut M8 | 1 | 1 |
| 32 | M9 0802 053 | バ ネ 座 金 | 8 | Spring washer 8 | 1 | 1 |

③ 本体関係 (II)
ARM BED & IT'S ACCESSORIES (II)

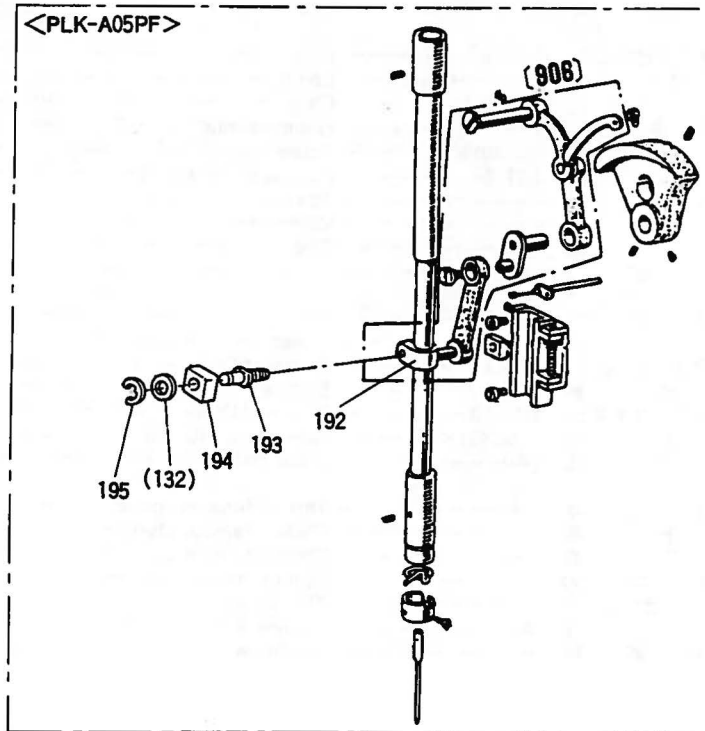
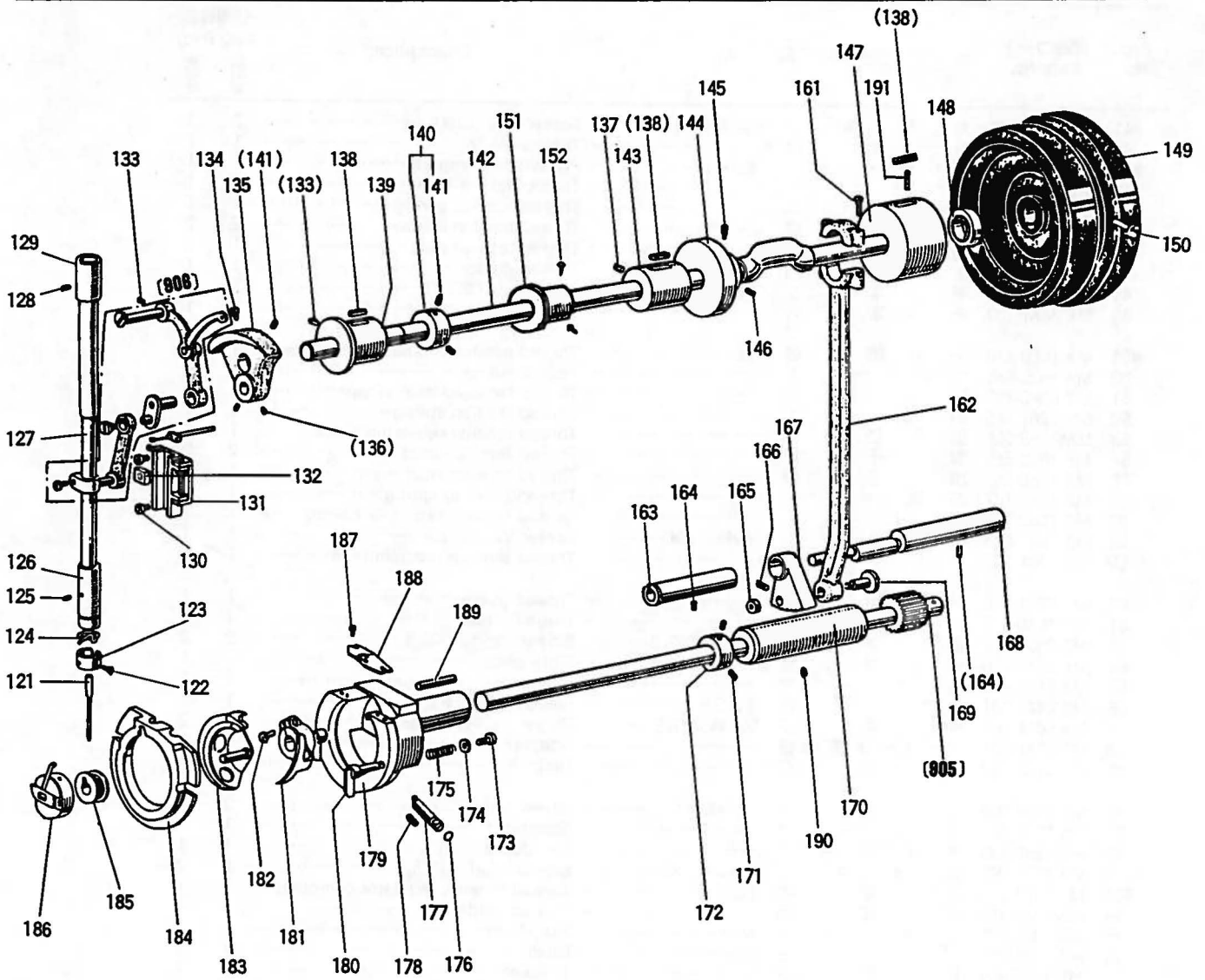


③ 本体関係 (II)

ARM BED & IT'S ACCESSORIES (II)

| Fig. No. | 部品コード Parts.No. | 部 品 名 | Description | 使用個数 | | |
|----------|--------------------|-----------|---------------|-----------------------------------|-------|---|
| | | | | A05BT | A05PF | |
| 41 | M9 0909 003 | 丸 平 ネ ジ | 9/64(40)×6 | Screw 9/64(40)×6 | 2 | 2 |
| 42 | MG 43A0 181 | 糸 案 シ ョ | | Thread guide | 1 | 1 |
| 902 | MF 00E0 550 | リ テ ミ ナ ッ | (組) | Pretension complete | 1 | 1 |
| 43 | M9 1101 046 | ツ マ ミ ナ ッ | | Thumb nut | 1 | 1 |
| 44 | MF 36A0 245 | 円 錐 バ | | Thread tension spring | 1 | 1 |
| 45 | MF 10A1 555 | 調 子 子 | | Thread tension discs | 2 | 2 |
| 46 | MF 90A0 553 | 調 子 子 | | Thread tension stud | 1 | 1 |
| 47 | MF 00A0 181 | 糸 案 ネ | | Thread guide | 1 | 1 |
| 48 | M9 1110 002 | 平 案 | 11/64(40)×8 | Screw 11/64(40)×8 | 3 | 3 |
| 49 | MF 36A1 180 | 糸 案 | | Thread guide | 1 | 1 |
| 903 | MA 16E0 210 | 上 糸 調 節 器 | (組) | Thread tension regulator complete | 1 | 1 |
| 50 | M9 1605 045 | マ ミ ナ ッ | | Thumb nut | 1 | 1 |
| 51 | MT 60A0 802 | リ 回 止 | | Thumb nut revolution stopper | 1 | 1 |
| 52 | MN 52A1 245 | 円 錐 | | Thread tension spring | 1 | 1 |
| 53 | MM11A0 556 | 調 子 皿 押 | | Thread tension releasing discs | 1 | 1 |
| 54 | MF 10A0 555 | 調 子 子 | | Thread tension discs | 2 | 2 |
| 55 | MF 10A0 553 | 調 子 子 | | Thread tension stud | 1 | 1 |
| 56 | MF 10A0 187 | 取 糸 リ バ | | Thread take-up spring | 1 | 1 |
| 57 | MF 10A0 709 | ツ 平 シ | | Thread tension regulator casing | 1 | 1 |
| 58 | M9 0901 002 | 平 案 | 9/64(40)×4 | Screw 9/64(40)×4 | 1 | 1 |
| 59 | M9 0204 060 | ヒ | | Thread tension releasing pin | 1 | 1 |
| 60 | MF 70A1 180 | 糸 案 | | Thread guide | 1 | 1 |
| 61 | MF 10A0 180 | 糸 案 | | Thread guide | 1 | 1 |
| 63 | M9 0605 010 | 糸 皿 | 3/32(56)×2.8 | Screw 3/32(56)×2.8 | 2 | 2 |
| 64 | MA 08A0 470 | 滑 べ | | Slide plate | 1 | 1 |
| 65 | MS 01A1 476 | ス ベ | | Spacer | 1 | 1 |
| 66 | MS 03A1 101 | 針 平 | φ 2.2 | Needle plate φ 2.2 | 1 | 1 |
| 67 | M9 0804 002 | アイ ガー ド | 1/8(44)×3.5 | Screw 1/8(44)×3.5 | 2 | 2 |
| 68 | MS 08A0 601 | 取 付 板 | | Adapter | 1 | 1 |
| 69 | MS 01A1 739 | ヒ | | Hinge | 1 | 1 |
| 70 | M9 0806 002 | 平 案 | 1/8(44)×6 | Screw 1/8(44)×6 | 2 | 2 |
| 71 | MS 01A0 477 | ス ト ッ | | Stopper | 1 | 1 |
| 72 | MS 08A0 160 | アイ ガー | | Eye guard | 1 | 1 |
| 73 | M9 1108 001 | 止 糸 | 11/64(40)×5.5 | Screw 11/64(40)×5.5 | 2 | 2 |
| 904 | MS 14E0 180 | 糸 案 | (組) | Thread tension regulator complete | 1 | 1 |
| 74 | MS 14A1 180 | 糸 案 | | Thread guide | 1 | 1 |
| 75 | M9 1007 045 | 止 糸 | M4 | Nut M4 | 1 | 1 |
| 76 | MA 20E1 750 | メ ッ | | Bush | 1 | 1 |
| 77 | MS 14A0 603 | 取 付 | | Bracket | 1 | 1 |
| 78 | MS 14A0 530 | 取 付 | | Driven shaft | 1 | 1 |
| 79 | MS 14A1 530 | 取 付 | | Shaft | 1 | 1 |
| 80 | M9 9006 063 | 溝 付 | | Pin | 1 | 1 |
| 81 | MA 20A0 950 | レ バ | | Lever | 1 | 1 |
| 82 | MS 14A0 350 | カ ツ | | Cam | 1 | 1 |
| 83 | MS 14A0 572 | ル マ キ | | Helical spring | 1 | 1 |
| 84 | M9 0944 003 | 平 糸 | 9/64(40)×5 | Screw 9/64(40)×5 | 2 | 2 |
| 85 | M9 1182 080 | ゴ ス | φ 11.8 | Rubber plug φ 11.8 | 1 | 1 |
| 86 | MA 20A0 476 | ス べ | | Spacer | 1 | 1 |
| 87 | MA 20A0 194 | 糸 巻 | | Wheel | 1 | 1 |
| 88 | MS 03A0 417 | 溝 付 | | Tire | 1 | 1 |
| 89 | M9 1005 067 | 溝 付 | | Pin | 2 | 2 |
| 90 | M9 1004 067 | 溝 付 | | Pin | 1 | 1 |
| 91 | M9 0453 050 | 座 付 | | Collar | 1 | 1 |
| 92 | M9 3002 020 | 六 角 穴 | M3×4 | Screw M3×4 | 2 | 2 |
| 93 | MS 14A1 601 | 取 付 板 | | Bracket | 4 | 4 |
| 94 | M9 1056 004 | SW-PW | M4×10 | Screw M4×10 | 4 | 4 |
| 95 | M9 1110 002 | 平 案 | 11/64(40)×8 | Screw 11/64(40)×8 | 4 | 4 |
| 96 | MS 14A0 472 | 滑 べ | (中) | Slide plate C | 1 | 1 |
| 101 | MM11A0 245 | 円 錐 | | Thread tension spring | 1 | 1 |
| 102 | MS 14A0 553 | 調 子 子 | | Thread tension stud | 1 | 1 |
| 103 | MF 10A0 555 | 調 子 子 | | Thread tension disc | 2 | 2 |
| 104 | MM11A0 702 | 調 子 子 | | Spring guide | 1 | 1 |
| 105 | M9 1602 046 | マ ミ ナ ッ | | Thumb nut | 1 | 1 |
| 106 | M9 0421 050 | 座 金 | 4 | Washer 4 | 2 | 2 |
| 907 | MA 08E0 190 | 糸 巻 | | Bobbin winder | 1 | 1 |

4 縫い機構
SEWING MECHANISM

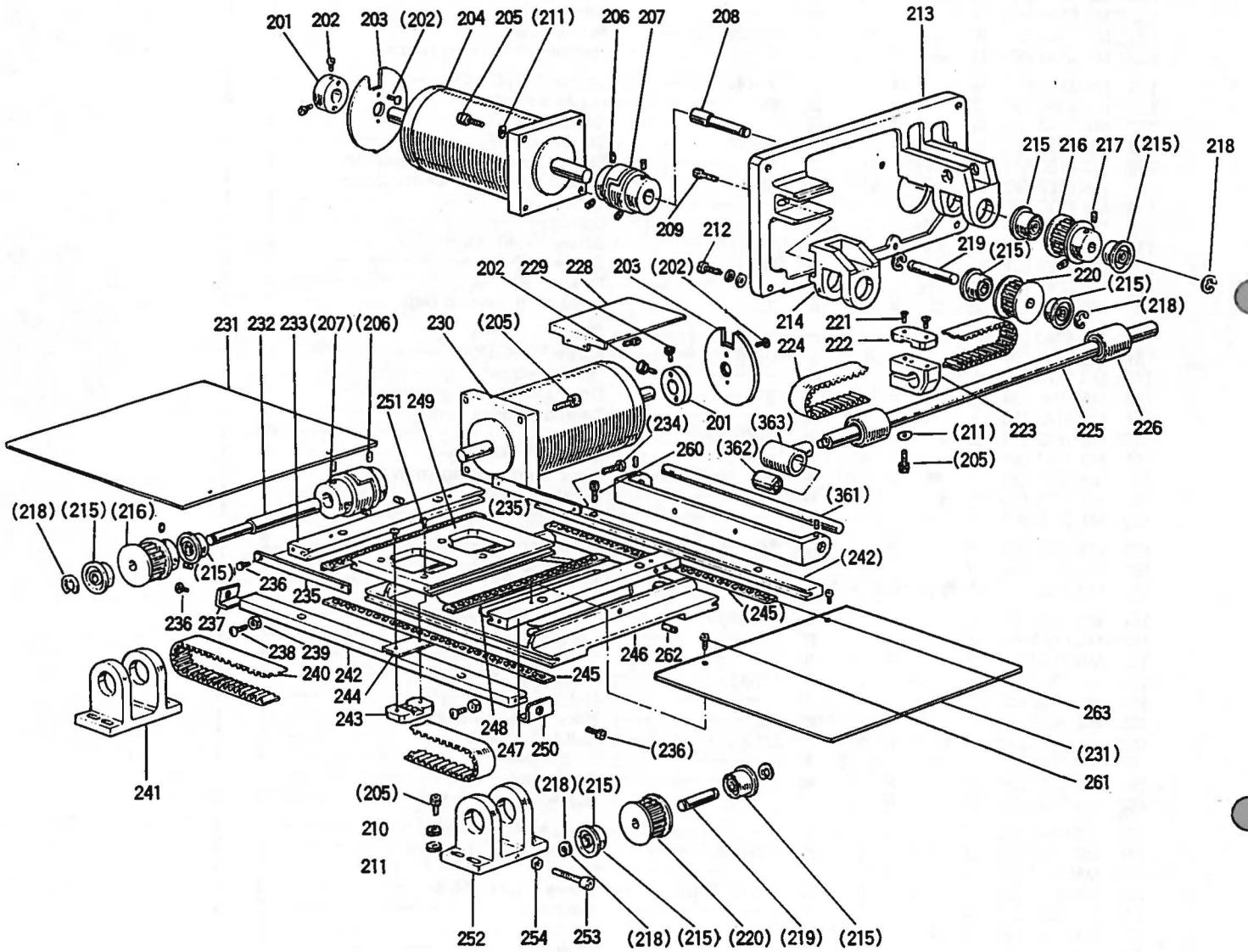


4 縫い機構

SEWING MECHANISM

| Fig. No. | 部品コード Parts.No. | 部 品 名 | Description | 使用個数 Amt. Req. | |
|----------|--------------------|-------|---------------|-------------------------------|-------|
| | | | | A05BT | A05PF |
| 121 | MS 02A0 128 | 針 | DPX17#18 | Needle DPX17#18 | 1 |
| | MV 14A1 128 | 針 | DPX5-16 | Needle DPX5-16 | 1 |
| 122 | M9 0815 002 | 平系糸止針 | 1/8(44)X4.5 | Screw 1/8(44)X4.5 | 1 |
| 123 | MF 21D0 181 | 糸案内 | | Thread guide | 1 |
| 124 | MF 10A1 181 | 糸案内 | | Thread guide | 1 |
| 125 | M9 1102 001 | 糸案内 | 11/64(40)X2.7 | Screw 11/64(40)X2.7 | 1 |
| 126 | MG30A0 664 | 針棒 | (下) | Needle bar bushing (lower) | 1 |
| 127 | MS 01A0 660 | 針棒 | | Needle bar | 1 |
| 128 | M9 1502 001 | 針 | 15/64(28)X3 | Screw 15/64(28)X3 | 1 |
| 129 | MS 01A0 663 | 針 | (上) | Needle bar bushing (upper) | 1 |
| 130 | M9 1110 002 | 平系糸止針 | 11/64(40)X8 | Screw 11/64(40)X8 | 7 |
| 131 | MS 03E0 662 | 糸案内 | (組) | Guide complete | 2 |
| 132 | MF 10A0 325 | 角止 | | Square block | 1 |
| 133 | M9 1221 001 | 糸案内 | M5X12 | Screw M5X12 | 3 |
| 908 | MS 01E0 580 | 天秤 | (組) | Thread take-up lever complete | 1 |
| | MA 05E0 580 | 天秤 | (組) | Thread take-up lever complete | 1 |
| 134 | M9 1802 006 | 先棒 | | Screw | 1 |
| 135 | MS 01A0 383 | ク | | Crank | 1 |
| 136 | M9 1606 001 | 止 | 1/4(40)X6 | Screw 1/4(40)X6 | 2 |
| 137 | M9 1223 001 | 止 | M5X10 | Screw M5X10 | 1 |
| 138 | MF 60A2 740 | フ | | Felt | 3 |
| 139 | MF 60A0 232 | 上軸 | (左) | Drive shaft bushing (left) | 1 |
| 140 | MF 80A0 352 | カ止 | | Collar | 1 |
| 141 | M9 1602 001 | 上軸 | 1/4(40)X4 | Screw 1/4(40)X4 | 3 |
| 142 | MA 08A0 230 | 上軸 | | Drive shaft | 1 |
| 143 | MS 10A0 234 | 上軸 | (中) | Drive shaft bushing (middle) | 1 |
| 144 | MS 01A0 350 | 糸切 | | Thread trimmer cam | 1 |
| 145 | M9 1602 005 | 止 | 1/4(40) | Screw 1/4(40) | 1 |
| 146 | M9 1607 001 | 止 | 1/4(40)X4 | Screw 1/4(40)X4 | 1 |
| 147 | MS 09A0 233 | 上軸 | (右) | Drive shaft bushing (right) | 1 |
| 148 | M9 1473 086 | オイル | | Oil seal | 1 |
| 149 | MA 20A0 682 | プ | | Pulley | 1 |
| 150 | M9 1502 002 | 平 | 15/64(28)X12 | Screw 15/64(28)X12 | 2 |
| 151 | MS 14A0 682 | プ | | Driving disc | 1 |
| 152 | M9 4006 021 | 六角穴付止 | M4X6 | Screw M4X6 | 2 |
| 161 | M9 1203 002 | 平 | 3/16(28)X15 | Screw 3/16(28)X15 | 2 |
| 162 | MS 01A0 956 | 連 | | Connecting rod | 1 |
| 163 | MS 01A0 833 | メ | | Bushing | 1 |
| 164 | M9 1224 001 | 止 | M5X8 | Screw M5X8 | 2 |
| 165 | M9 1802 045 | ナ | | Nut | 1 |
| 905 | MA 08E0 450 | 下 | (組) | Hook shaft complete | 1 |
| 166 | M9 5004 021 | 六角穴付 | M5X5 | Bolt M5X0.8X5 | 1 |
| 167 | MS 01A0 508 | ク | | Sector gear | 1 |
| 168 | MS 01A0 891 | ク | | Rock shaft | 1 |
| 169 | M9 1807 015 | 付 | | Screw | 1 |
| 170 | MS 03A8 833 | メ | | Hook shaft bushing | 1 |
| 171 | M9 1506 001 | 止 | 15/64(28)X6 | Screw 15/64(28)X6 | 2 |
| 172 | MM11A0 352 | 力 | | Collar | 1 |
| 173 | M9 0802 003 | 丸 | 1/8(44)X4.5 | Screw 1/8(44)X4.5 | 2 |
| 174 | M9 0311 050 | 座 | 3 | Washer 3 | 2 |
| 175 | MS 01A0 572 | ソ | | Spring | 2 |
| 176 | M9 0500 085 | リ | | O-ring | 1 |
| 177 | MS 01A0 761 | 偏 | | Eccentric pin | 1 |
| 178 | M9 1502 002 | 平 | 15/64(28)X12 | Screw 15/64(28)X12 | 1 |
| 179 | MS 01A0 121 | 外 | | Outer hook | 1 |
| 180 | MS 09A0 950 | 中 | | Hook clamp | 2 |
| 181 | MS 01A0 611 | 蓋 | | Hook driver | 1 |
| 182 | M9 5001 021 | 六角穴付 | M5X16 | Bolt M5X0.8X16 | 1 |
| 183 | MA 10A0 120 | 中 | | Inner hook | 1 |
| 184 | MS 01A0 616 | 中 | | Hook retain | 1 |
| 185 | MA 10A0 123 | ボ | | Bobbin | 1 |
| 186 | MS 17A0 125 | ボ | | Bobbin case | 1 |
| 187 | M9 0853 002 | 平 | 1/8(40)X4 | Screw 1/8(40)X4 | 2 |
| 188 | MS 01A0 329 | 蓋 | | Thread guide | 1 |
| 189 | M9 0001 060 | 平 | 4X18 | Pin 4X18 | 1 |
| 190 | M9 1222 001 | 止 | M5X6 | Screw M5X6 | 1 |
| 191 | MS 09A0 740 | フ | | Felt | 1 |
| 192 | MA 05A0 665 | 針 | | Needle bar holder | 1 |
| 193 | M9 1113 030 | 特 | 11/64(40)X7 | Pin screw 11/64(40)X7 | 1 |
| 194 | M9 0626 050 | 座 | | Washer | 1 |
| 195 | M9 0504 065 | E型止 | 4 | Snap ring 4 | 1 |

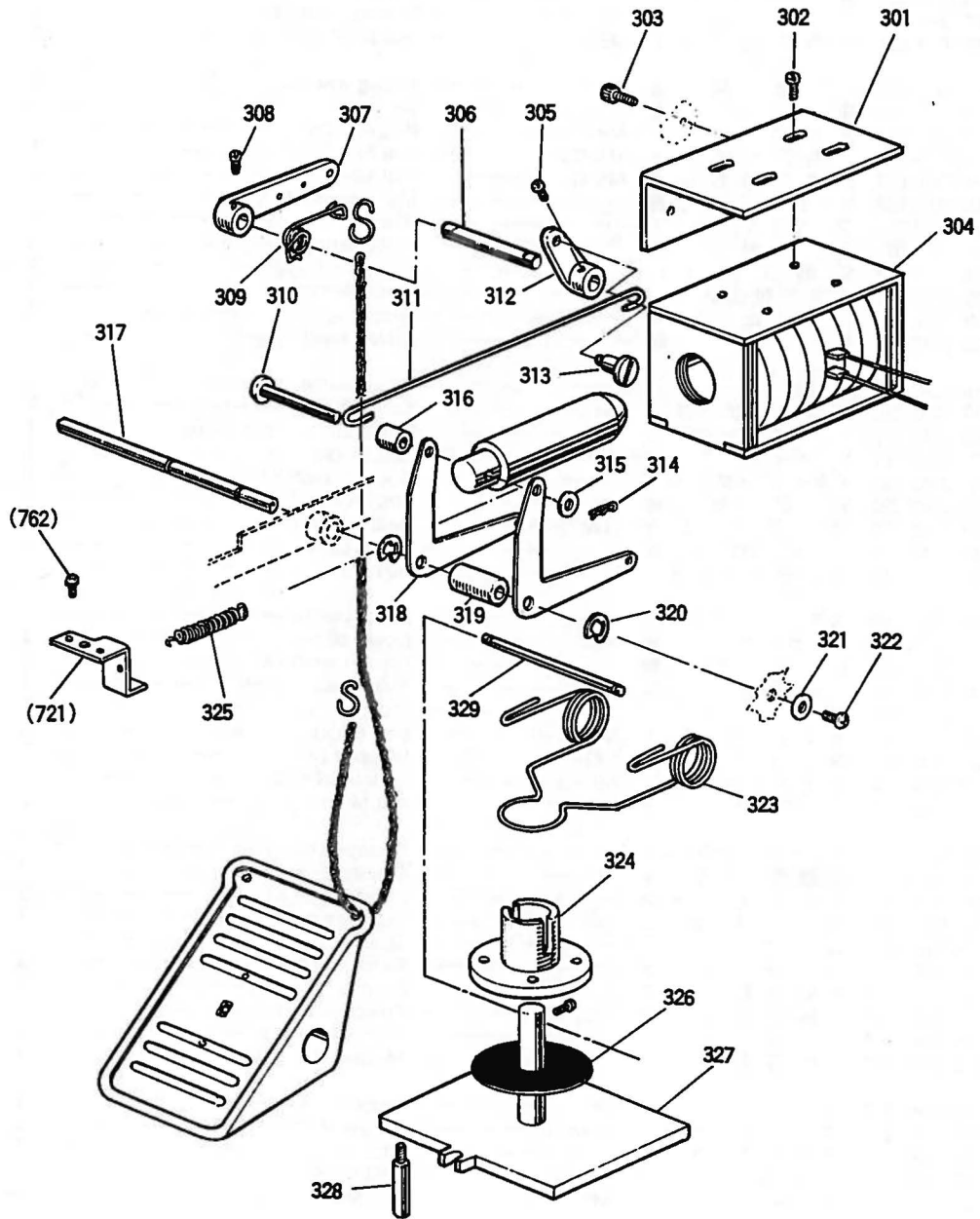
5 X-Y 機構
X-Y MECHANISM



5 X-Y 機構
X-Y MECHANISM

| Fig. No. | 部品コード Parts.No. | 部 品 名 | Description | 使用個数 | |
|----------|--------------------|-------------------------|-----------------------|-------|-------|
| | | | | Amt. | Req. |
| | | | | A05BT | A05PF |
| 201 | MS 01A0 352 | カ ラ | Collar | 2 | 2 |
| 202 | M9 0912 002 | 平 ネ | Screw 9/64(40)X8.5 | 8 | 8 |
| 203 | MS 01A0 407 | 検 出 板 | Detector discs | 2 | 2 |
| 204 | M9 5022 095 | ステッピングモータ (Y) | Motor complete (Y) | 1 | 1 |
| 205 | M9 4006 017 | セフティソケット M4X16 | Bolt M4X16 | 9 | 9 |
| 206 | M9 1051 020 | 六角穴付止メネジ M4X8 | Screw M4X8 | 8 | 8 |
| 207 | MA 10A0 364 | カ ッ プ リ ン グ | Coupling | 2 | 2 |
| 208 | MS 14A1 390 | Y 駆 動 軸 | Driving shaft (Y) | 1 | 1 |
| 209 | M9 5005 021 | 六 角 穴 付 ボ ル ト | Bolt M5X40 | 2 | 2 |
| 210 | M9 0501 053 | バ ネ 座 金 | Spring washer 5 | 6 | 6 |
| 211 | M9 0550 050 | 座 金 | Washer 5 | 15 | 15 |
| 212 | M9 4014 017 | 六角穴付ボルト M4X18 | Bolt M4X18 | 3 | 3 |
| | M9 4015 017 | 六角穴付ボルト M4X22 | Bolt M4X22 | 1 | 1 |
| | M9 5001 017 | 六角穴付ボルト M5X20 | Bolt M5X20 | 4 | 4 |
| 213 | MA 08A0 850 | Y モ ー タ 台 | Motor support (Y) | 1 | 1 |
| 214 | MS 14A0 758 | ブ ラ ケ ッ ト | Bracket | 1 | 1 |
| 215 | M9 1001 075 | 玉 軸 受 | Ball bearing | 8 | 8 |
| 216 | MA 10A1 682 | 駆 動 プ ー リ ー | Driving pulley | 2 | 2 |
| 217 | M9 4006 021 | 六角穴付止メネジ M4X6 | Screw M4X6 | 4 | 4 |
| 218 | M9 0511 065 | E 型 止 メ 輪 | Snap ring 6 | 6 | 6 |
| 219 | MS 14A2 454 | 従 動 軸 | Driven shaft | 2 | 2 |
| 220 | MA 10A0 682 | 従 動 プ ー リ ー | Driven pulley | 2 | 2 |
| 221 | M9 1400 010 | ブラマイサラネジ M4X8 | Screw M4X8 | 2 | 2 |
| 222 | MS 14A0 778 | Y ベ ル ト 押 エ | Belt clamber (Y) | 1 | 1 |
| 223 | MS 14A0 781 | Y ベ ル ト 台 | Belt holder (Y) | 1 | 1 |
| 224 | MA 08A0 523 | Y タイミングベルト | Cogged belt(Y) | 1 | 1 |
| 225 | MA 08A0 390 | Y 駆 動 棒 | Push rod (Y) | 1 | 1 |
| 226 | M9 1002 070 | リ ニ ア ブ ッ シ ュ (LM10-UU) | Bearing LM10-UU | 2 | 2 |
| 228 | MA 08A6 339 | Y カ バ ー 板 | Cover plate (Y) | 1 | 1 |
| 229 | M9 4003 017 | セフティソケット M3X6 | Bolt M3X6 | 2 | 2 |
| 230 | M9 5021 095 | ステッピングモータ (X) | Motor complete (X) | 1 | 1 |
| 231 | MA 08A5 339 | X カ バ ー 板 | Cover plate | 2 | 2 |
| 232 | MA 10A0 390 | X 駆 動 軸 | Driving shaft (X) | 1 | 1 |
| 233 | MA 08A0 957 | Y 軸 固 定 レ ー ス (左) | Fixed race (Y, left) | 1 | 1 |
| 235 | MS 14A1 477 | ス ト ッ パ (Y) | Stopper (Y) | 2 | 2 |
| 236 | M9 4002 017 | セフティソケット M4X8 | Bolt M4X8 | 8 | 8 |
| 237 | MS 02A4 477 | ス ト ッ パ (X) | Stopper (X) | 2 | 2 |
| 238 | M9 0432 038 | ブラマイナベネジ M4X30 | Screw M4X30 | 2 | 2 |
| 239 | M9 1003 045 | 六 角 ナ ッ ト | Nut M4 | 2 | 2 |
| 240 | MA 08A1 523 | X タイミングベルト | Cogged belt (X) | 1 | 1 |
| 241 | MS 14A1 758 | 駆動側ブラケット | Bracket | 1 | 1 |
| 242 | MS 08A0 957 | X 軸 固 定 レ ー ス | Fixed race (X) | 2 | 2 |
| 243 | MS 14A1 778 | ベ ル ト 押 エ (X) | Belt clamber (X) | 1 | 1 |
| 244 | MA 10A1 476 | ス ペ ー サ | Spacer | 1 | 1 |
| 245 | MS 08A0 914 | リ テ ー ナ (X) | Retainer (X) | 2 | 2 |
| 246 | MS 14A3 957 | X 軸 移 動 レ ー ス | Moving race (X) | 1 | 1 |
| 247 | MA 08A1 957 | Y 軸 固 定 レ ー ス (右) | Fixed race (Y, right) | 1 | 1 |
| 248 | MS 09A1 914 | リ テ ー ナ (Y) | Retainer (Y) | 2 | 2 |
| 249 | MS 14A4 957 | Y 軸 移 動 レ ー ス | Moving race (Y) | 1 | 1 |
| 250 | MS 02A3 477 | ス ト ッ パ (X) | Stopper (X) | 2 | 2 |
| 251 | M9 1401 010 | ブラマイサラネジ M4X10 | Screw M4X10 | 2 | 2 |
| 252 | MS 14A2 758 | 従動側ブラケット | Bracket | 1 | 1 |
| 253 | M9 5007 021 | 六角穴付ボルト M5X40 | Bolt M5X40 | 1 | 1 |
| 254 | M9 1373 045 | 六 角 ナ ッ ト | Nut M5 | 1 | 1 |
| 260 | M9 4003 021 | 六角穴付ボルト M4X12 | Bolt M4X12 | 4 | 4 |
| 261 | M9 0906 002 | 平 ネ | Screw 9/64(40)X4.5 | 4 | 4 |
| 262 | M9 1058 020 | 六角穴付止メネジ M4X10 | Screw M4X10 | 1 | 1 |
| 263 | M9 8008 070 | 鋼 球 | Steel ball 5/32 | 62 | 62 |

⑥ 押え機構(I)
WORK HOLDER MECHANISM (I)



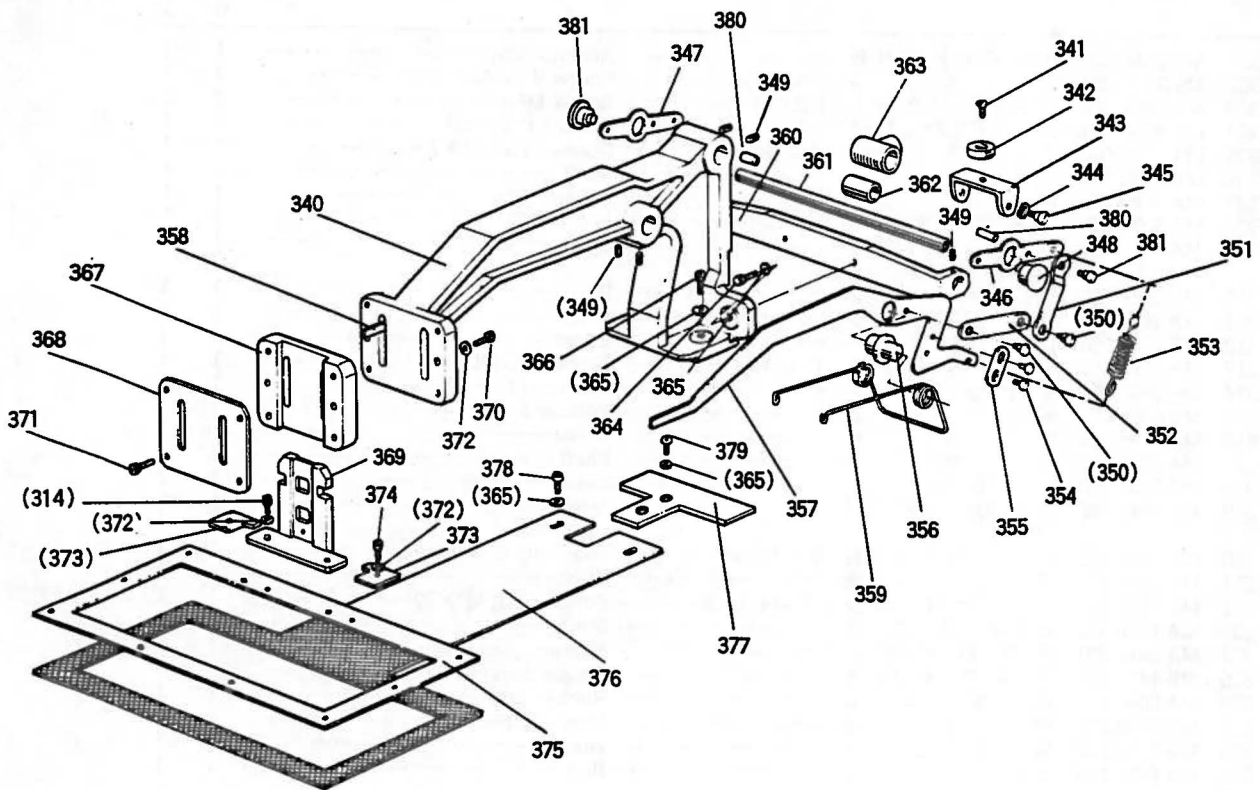
⑥ 押え機構 (I)

WORK HOLDER MECHANISM (I)

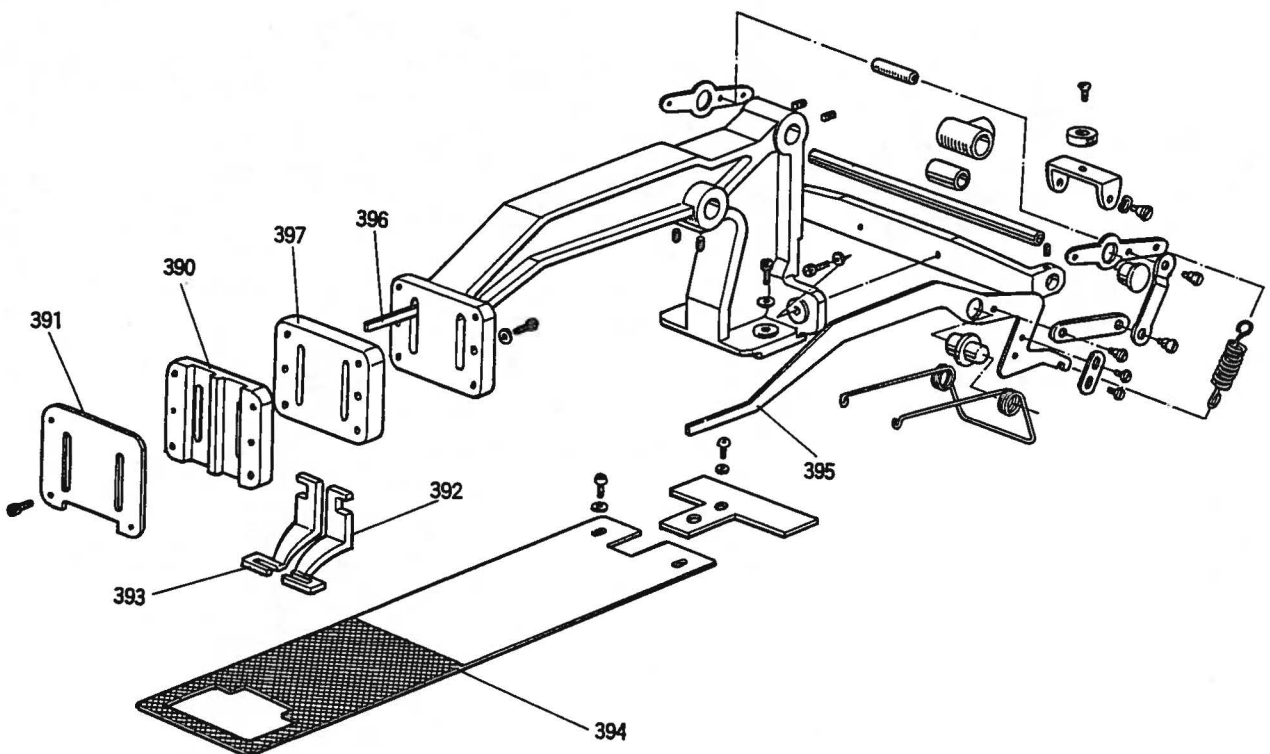
| Fig. No. | 部品コード Parts.No. | 部 品 名 | Description | 使用個数 Amt. Req. | |
|----------|--------------------|--------------|--------------------|-------------------|-------|
| | | | | A05BT | A05PF |
| 301 | MA 08A0 509 | ソレノイド取付板 | Actuator stay | 1 | 1 |
| 302 | M9 1109 002 | 平ネジ | Screw 11/64(40)X7 | 4 | 4 |
| 303 | M9 5005 017 | セフティソケット | Screw M5X10 | 2 | 2 |
| 304 | M9 9001 093 | ソレノイドアクチュエータ | Solenoid actuator | 1 | 1 |
| 305 | M9 1109 002 | 平ネジ | Screw 11/64(40)X7 | 1 | 1 |
| 306 | MA 10A0 454 | 軸 | Shaft | 1 | 1 |
| 307 | MA 10A0 950 | レバ | Lever | 1 | 1 |
| 308 | M9 4009 021 | 六角穴付ボルト | Bolt M4X5 | 1 | 1 |
| 309 | MA 10A0 729 | ヒネリバネ | Spring | 1 | 1 |
| 310 | M9 0523 060 | ピン | Pin | 1 | 1 |
| 311 | MA 08A0 910 | リンク | Link | 1 | 1 |
| 312 | MA 10A1 950 | レバ | Lever | 1 | 1 |
| 313 | M9 1137 015 | 平ネジ | Screw 11/64(40) | 1 | 1 |
| 314 | M9 0512 060 | スナップピン | Snap pin 4 | 1 | 1 |
| 315 | M9 0550 050 | 座金 | Washer 5 | 1 | 1 |
| 316 | MA 10A0 352 | カシ | Collar | 1 | 1 |
| 317 | MA 08A0 454 | 軸 | Shaft | 1 | 1 |
| 318 | MS 14A1 950 | レバ | Lever | 2 | 2 |
| 319 | MS 14A0 482 | スリーブ | Sleeve | 1 | 1 |
| 320 | M9 0511 065 | E型止メ | Snap ring 6 | 1 | 1 |
| 321 | M9 0407 050 | 座金 | Washer | 1 | 1 |
| 322 | M9 1106 004 | 平ネジ | Screw 11/64(40)X20 | 1 | 1 |
| 323 | MA 10A0 729 | ヒネリバネ | Spring | 1 | 1 |
| 324 | MA 08A0 267 | 押し板メタル | Bearing guide | 1 | 1 |
| 325 | MS 14A2 572 | ツルマキバネ | Helical spring | 1 | 1 |
| 326 | MA 08A0 416 | 緩衝ゴム | Rubber disc | 1 | 1 |
| 327 | MS 09A0 257 | 押し板 | Pressure plate | 1 | 1 |
| 328 | MS 14A0 802 | 案内 | Guide | 1 | 1 |
| 329 | M9 0615 060 | ピン | Rod | 1 | 1 |

7 押え機構 (II)
WORK HOLDER MECHANISM (II)

PLK-A05PF



PLK-A05BT

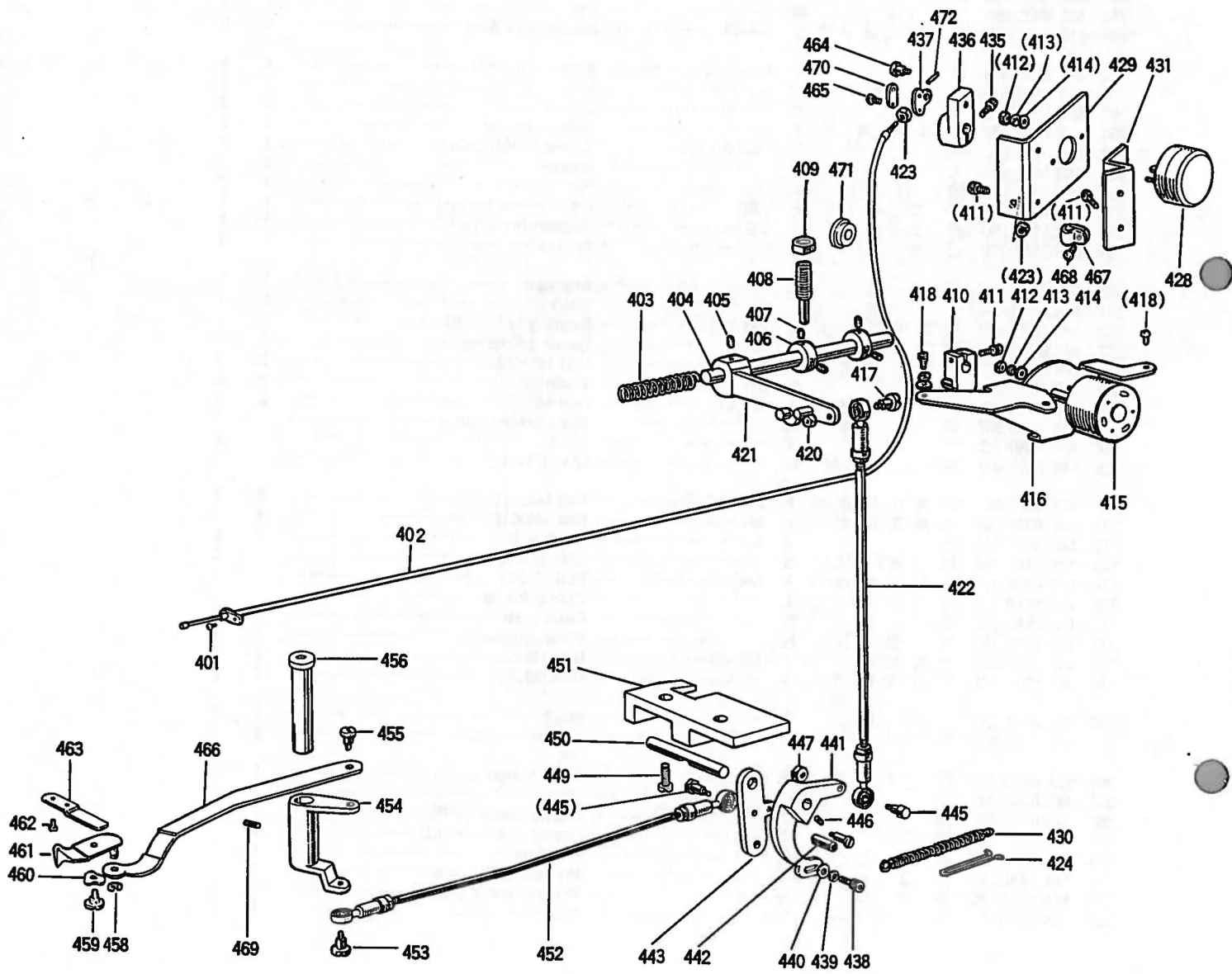


7 押え機構 (II)

WORK HOLDER MECHANISM (II)

| Fig. No. | 部品コード Parts.No. | 部 品 名 | Description | 使用個数 | |
|----------|--------------------|-----------|-----------------------|---------------|---------------|
| | | | | A05BT Amt. | A05PF Req. |
| 340 | MA 10A0 308 | 押 工 台 | Work holder arm | 1 | 1 |
| 341 | M9 1300 010 | ブラマイサラネ | Screw M3X6 | 1 | 1 |
| 342 | MS 14A0 457 | 摺 動 子 | Slider | 1 | 1 |
| 343 | MS 14A4 601 | 取 付 板 | Adapter | 1 | 1 |
| 344 | M9 9002 052 | 波 形 座 | Wave washer | 1 | 1 |
| 345 | M9 1137 015 | 段 付 ね | Screw 11/64(40) | 2 | 2 |
| 346 | MA 08A0 266 | レバ | Lever (right) | 1 | 1 |
| 347 | MA 08A1 266 | レバ | Lever (left) | 1 | 1 |
| 348 | M9 9006 063 | ツバ付軸 | Pin | 2 | 2 |
| 349 | M9 1055 020 | 六角穴付止メネジ | Screw M4X4 | 6 | 6 |
| 350 | M9 1138 015 | 段 付 ね | Screw 11/64(40) | 4 | 4 |
| 351 | MS 14A3 910 | リ ン ク | Link | 2 | 2 |
| 352 | MS 14A2 910 | リ ン ク | Link | 2 | 2 |
| 353 | MS 14A1 572 | ツルマキバネ | Helical spring | 2 | 2 |
| 354 | M9 0943 002 | 平 ね | Screw 9/64(40)X6 | 4 | 4 |
| 355 | MS 14A2 477 | 段 付 ツピ | Stopper | 2 | 2 |
| 356 | M9 9007 063 | ツバ付ピン | Pin | 2 | 2 |
| 357 | MS 14A6 950 | 押 工 レバ | Presser lever (right) | 1 | 1 |
| 358 | MS 14A7 950 | 押 工 レバ | Presser lever (left) | 1 | 1 |
| 359 | MS 14A1 729 | ヒ ね リバ | Spring | 1 | 1 |
| 360 | MA 04A0 455 | 軸 支 工 | Bracket | 1 | 1 |
| 361 | MA 04A0 454 | 軸 支 | Shaft | 1 | 1 |
| 362 | M9 1002 070 | リニア軸 | Bearing LM10-UU | 1 | 1 |
| 363 | MS 08A0 692 | 軸受ハウジング | Bearing housing | 1 | 1 |
| 364 | M9 5003 021 | 六角穴付ボルト | Bolt M5X12 | 2 | 2 |
| 365 | M9 0550 050 | 六角穴付ボルト | Washer 5 | 2 | 2 |
| 366 | M9 5001 021 | 六角穴付ボルト | Bolt M5X16 | 2 | 2 |
| 367 | MA 10A0 307 | 押 工 案内板 | Work holder guide | | 1 |
| 368 | MA 10A0 742 | フ 取 付 板 | Plate | | 1 |
| 369 | MS 14A5 601 | 押 工 取 付 板 | Clamp foot | | 1 |
| 370 | M9 4003 021 | 六角穴付ボルト | Bolt M4X12 | 2 | 2 |
| 371 | M9 4002 021 | 六角穴付ボルト | Bolt M4X16 | 4 | 4 |
| 372 | M9 0451 050 | 座 置 決 金 板 | Washer 4 | 2 | 6 |
| 373 | MS 03A0 196 | 六角穴付ボルト | Clamp stopper | | 2 |
| 374 | M9 4009 021 | 六角穴付ボルト | Bolt M4X5 | | 2 |
| 375 | MA 05A0 105 | 押 工 取 付 板 | Clamp frame | | 1 |
| 376 | MA 05A0 272 | 送 付 板 | Feed plate | | 1 |
| 377 | MS 14A0 196 | 座 置 決 金 板 | Plate stopper | 1 | 1 |
| 378 | M9 5027 021 | 六角穴付ボルト | Bolt M5X8 | 2 | 2 |
| 379 | M9 3006 021 | 六角穴付ボルト | Bolt M3X6 | 2 | 2 |
| 380 | MA 08A1 454 | 軸 | Shaft | 1 | 1 |
| 381 | M9 1139 015 | 段 付 ね | Screw 11/64(40) | 2 | 2 |
| 390 | MA 04A0 154 | 押 工 案内板 | Work holder guide | 1 | |
| 391 | MA 04A0 742 | フ 取 付 板 | Plate | | 1 |
| 392 | MS 01B0 105 | 押 工 (左) | Clamp frame (left) | | 1 |
| 393 | MS 01B1 105 | 押 工 (右) | Clamp frame (right) | | 1 |
| 394 | MA 04A0 272 | 送 付 板 | Feed plate | | 1 |
| 395 | MA 04A0 266 | 押 工 レバ | Presser lever (left) | | 1 |
| 396 | MA 04A1 266 | 押 工 レバ | Presser lever (right) | | 1 |
| 397 | MA 04A0 476 | スベ | Spacer | | 1 |

⑧ 糸切り機構
 THREAD TRIMMING MECHANISM

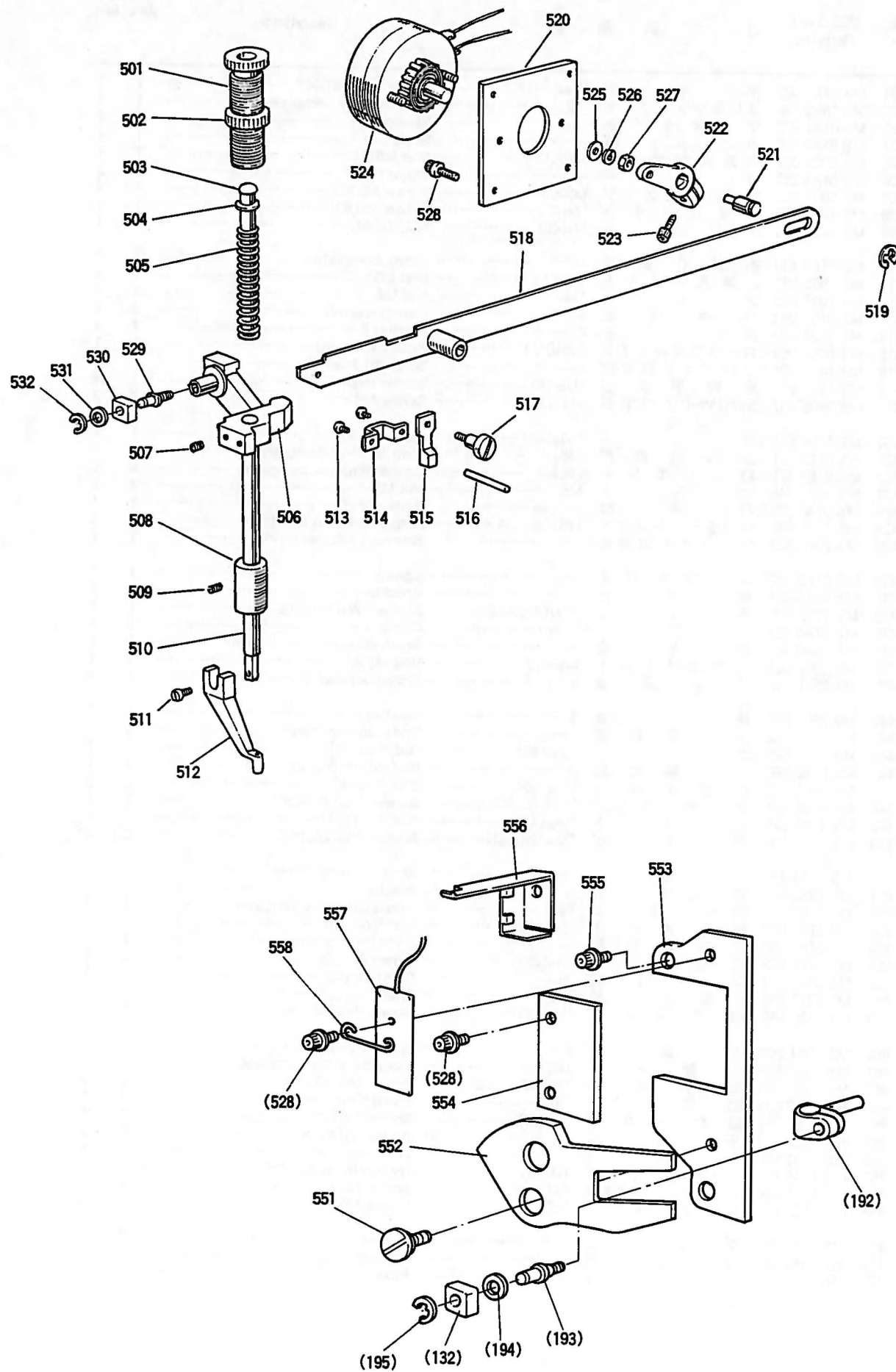


⑧ 糸切り機構

THREAD TRIMMING MECHANISM

| Fig. No. | 部品コード Parts.No. | 部 品 名 | Description | 使用個数 Amt. Req. |
|----------|--------------------|-------------|---|-------------------|
| 401 | M9 1110 002 | 平 ネ ジ | $11/64(40) \times 8$ Screw $11/64(40) \times 8$ | 1 1 |
| 402 | MA 16E0 746 | フレキシブルワイヤ | (組)..... Flexible wire complete | 1 1 |
| 403 | MS 01A1 572 | ツルマキバネ | Spring | 1 1 |
| 404 | MS 01A0 348 | カ ム 軸 | Shaft | 1 1 |
| 405 | M9 5003 021 | 六角穴付ボルト | M5×12 Bolt M5×12 | 1 1 |
| 406 | MS 01A3 352 | カ ム ラ | Collar | 2 2 |
| 407 | M9 5004 021 | 六角穴付止メネジ | M5×5 Screw M5×5 | 4 4 |
| 408 | M9 1608 005 | 棒先止メネジ | $1/4(40)$ Screw $1/4(40)$ | 1 1 |
| 409 | M9 1620 045 | ナ ッ ト | $1/4(40)$ Nut $1/4(40)$ | 1 1 |
| 410 | MS 01E0 430 | 糸 切 作 動 腕 | Crank complete | 1 1 |
| 411 | M9 5003 021 | 六角穴付ボルト | M5×12 Bolt M5×12 | 3 3 |
| 412 | M9 1003 045 | ナ ッ ト | M4 Nut M4 | 4 4 |
| 413 | M9 0401 053 | バ ネ 座 金 | 4 Spring washer 4 | 4 4 |
| 414 | M9 0450 050 | 座 金 | 4 Washer 4 | 4 4 |
| 415 | M9 0001 095 | ロータリソレノイド | (糸切り)..... Rotary solenoid | 1 1 |
| 416 | MS 14A3 601 | ソレノイド取付板 | Solenoid adapter | 1 1 |
| 417 | M9 1101 015 | 段付平ネジ | $11/64(40)$ Screw $11/64(40)$ | 1 1 |
| 418 | M9 0408 037 | SW-PW-Pナベネジ | M4×12 Screw M4×12 | 3 3 |
| 420 | M9 1104 045 | ナ ッ ト | $11/64(40)$ Nut $11/64(40)$ | 1 1 |
| 421 | MS 01E0 351 | カム追従腕 | (組)..... Cam follower complete | 1 1 |
| 422 | MS 01E0 975 | ロッドエンド | (組)..... Connecting link complete | 1 1 |
| 423 | M9 2074 045 | ナ ッ ト | M5 Nut M5 | 2 2 |
| 424 | MS 08A0 708 | バ ネ 掛 | Hook | 1 1 |
| 428 | M9 1011 095 | ロータリソレノイド | (組)(糸ユルメ)..... Rotary solenoid complete | 1 1 |
| 429 | MA 20A0 603 | ソレノイド取付台 | Solenoid adapter | 1 1 |
| 430 | MS 01A2 572 | ツルマキバネ | Spring | 1 1 |
| 431 | MA 10A0 601 | 取付板 | Bracket | 1 1 |
| 435 | M9 1112 002 | 平ネジ | $11/64(40) \times 12$ Screw $11/64(40) \times 12$ | 1 1 |
| 436 | MS 07A0 228 | 腕 | Crank | 1 1 |
| 437 | MF 90A0 361 | 掛ケ金 | Bracket | 1 1 |
| 438 | M9 5003 021 | 六角穴付ボルト | M5×12 Bolt M5×12 | 1 1 |
| 439 | M9 0501 053 | バ ネ 座 金 | 5 Spring washer 5 | 1 1 |
| 440 | M9 0550 050 | 座 金 | 5 Washer 5 | 1 1 |
| 441 | MS 01A1 392 | メ ス 駆 動 腕 | Knife driving crank | 1 1 |
| 442 | M9 1109 045 | ナ ッ ト | $11/64(40)$ Nut $11/64(40)$ | 1 1 |
| 443 | MS 01A2 392 | メ ス 駆 動 腕 | Knife driving crank | 1 1 |
| 445 | M9 1010 017 | 段付ボルト | $11/64(40)$ Bolt $11/64(40)$ | 2 2 |
| 446 | M9 1108 001 | 止メネジ | $11/64(40) \times 5.5$ Screw $11/64(40) \times 5.5$ | 1 1 |
| 447 | M9 1104 045 | ナ ッ ト | $11/64(40)$ Nut $11/64(40)$ | 1 1 |
| 449 | M9 1510 002 | 平ネジ | $15/64(28) \times 12$ Screw $15/64(28) \times 12$ | 2 2 |
| 450 | MS 01A4 454 | 軸 | Shaft | 1 1 |
| 451 | MS 14A3 603 | 取付台 | Bracket | 1 1 |
| 452 | MA 08E0 975 | ロッドエンド | (組)..... Connecting link complete | 1 1 |
| 453 | M9 1101 017 | 段付ボルト | $11/64(40)$ Bolt $11/64(40)$ | 1 1 |
| 454 | MS 01A3 392 | メ ス 駆 動 腕 | Knife driving crank | 1 1 |
| 455 | M9 1214 015 | 段付平ネジ | $3/16(28)$ Screw $3/16(28)$ | 1 1 |
| 456 | MS 01A5 454 | ツバ付軸 | Stepped pin | 1 1 |
| 458 | M9 0513 065 | E型止メネジ | 2.5 Snap ring 2.5 | 1 1 |
| 459 | M9 1136 015 | 段付平ネジ | $11/64(40)$ Screw $11/64(40)$ | 1 1 |
| 460 | M9 6004 052 | 波座金 | 6 Wave washer 6 | 1 1 |
| 461 | MS 03B0 838 | 移動メネジ | (組)..... Movable knife complete | 1 1 |
| 462 | M9 0906 003 | 丸平メネジ | $9/64(40) \times 3.2$ Screw $9/64(40) \times 3.2$ | 2 2 |
| 463 | MS 14A0 838 | 固定メネジ | Fixed knife | 1 1 |
| 464 | M9 1127 015 | 段付平ネジ | $11/64(40)$ Screw $11/64(40)$ | 1 1 |
| 465 | M9 0802 002 | 平ネジ | $1/8(44) \times 7$ Screw $1/8(44) \times 7$ | 2 2 |
| 466 | MS 03A1 910 | リンク | Link | 1 1 |
| 467 | MS 14A1 620 | ナイロンクランプ | NK-4N Nylon clamp NK-4N | 1 1 |
| 468 | M9 1054 004 | SW-PWブラマイネジ | M4×8 Screw M4×8 | 1 1 |
| 469 | M9 1222 001 | 止メネジ | M5×6 Screw M5×6 | 1 1 |
| 470 | MF 36A0 750 | ブ ッ シ ュ | Holder | 1 1 |
| 471 | MA 08A0 500 | ゴム栓 | Rubber plug | 1 1 |
| 472 | MN 72A1 750 | ブ ッ シ ュ | Pipe | 1 1 |

9 中押え機構
PRESSER BAR LIFTING MECHANISM



9 中押え機構

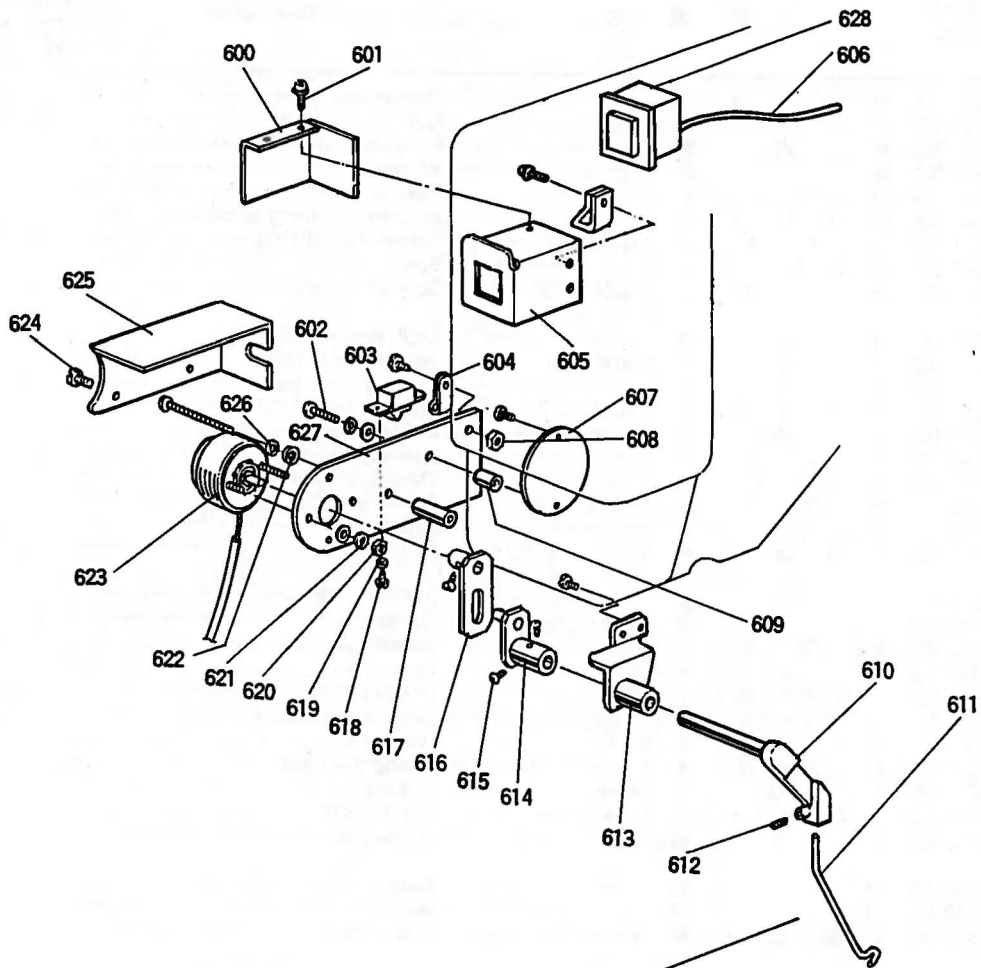
PRESSER BAR LIFTING MECHANISM

| Fig. No. | 部品コード Parts.No. | 部 品 名 | Description | 使用個数 Amt. Req. | |
|----------|--------------------|----------------|-----------------------------|-------------------|-------|
| | | | | A05BT | A05PF |
| 501 | M9 3220 035 | ツ マ ミ ネ ジ | Thumb screw | | 1 |
| 502 | M9 3202 047 | ナ ッ ト | Nut | | 1 |
| 503 | MS 03A0 703 | 案内棒 | Pressure rod | | 1 |
| 504 | M9 0551 050 | 座金 6 | Washer 6 | | 2 |
| 505 | MV 01A0 259 | ツルマキバネ | Herical spring | | 1 |
| 506 | MA 05A0 265 | 押し棒ダネ | Presser bar lifting bracket | | 1 |
| 507 | M9 1506 001 | 押し棒メネジ | Screw 15/64(28)×6 | | 1 |
| 508 | MG 30B0 267 | 押し棒メタル | Bush | | 1 |
| 509 | M9 1102 001 | 押し棒メネジ | Screw 11/64(40)×8 | | 1 |
| 510 | MS 03A0 262 | 押し棒 | Cloth presser bar | | 1 |
| 511 | M9 0922 002 | 平ネジ | Screw 9/64(40)×8 | | 1 |
| 512 | MV 30A0 256 | 中押しエジ | Cloth presser foot | | 1 |
| 513 | M9 1109 002 | 平ネジ | Screw 11/64(40)×7 | | 2 |
| 514 | MG 30A0 154 | 案内金 | Guide plate | | 1 |
| 515 | MG 30B1 222 | 糸ユルメ | Thread releasing cam | | 1 |
| 516 | M9 0415 060 | 糸ユルメピン | Thread releasing pin | | 1 |
| 517 | M9 1225 015 | 段付ネジ | Screw 3/16(28) | | 1 |
| 518 | MA 08A0 252 | 段上げレバー | Lifting lever | | 1 |
| 519 | M9 0511 065 | E型止メ輪 | Snap ring 6 | | 1 |
| 520 | MA 08A0 601 | 取付板 | Setting plate | | 1 |
| | MA 04A1 742 | フタ | Cover | 1 | |
| 521 | M9 1112 030 | 特殊ネジ | Screw 11/64(40) | | 1 |
| 522 | MA 08A0 950 | レバ | Lever | | 1 |
| 523 | M9 5001 021 | 六角穴付ボルト | Bolt M5×16 | | 1 |
| 524 | M9 1009 095 | ロータリーソレノイド | Solenoid actuator | | 1 |
| 525 | M9 0607 050 | 座金 6 | Washer 6 | | 2 |
| 526 | M9 0601 053 | バネ座金 6 | Spring washer 6 | | 2 |
| 527 | M9 1571 045 | ナット M6 | Nut M6 | | 2 |
| 528 | M9 4001 017 | セフティソケット M4×10 | Bolt M4×10 | 4 | 6 |
| 529 | MA 05A0 425 | 支エ軸 | Guide pin | | 1 |
| 530 | MF 10A0 325 | 角駒 | Square block | | 1 |
| 531 | MA 05A0 411 | コ口 | Roller | | 1 |
| 532 | M9 0504 065 | E型止メ輪 4 | Snap ring 4 | | 1 |
| 551 | M9 1268 015 | 平ネジ | Screw | | 1 |
| 552 | MA 05A0 950 | レバ | Lever | | 1 |
| 553 | MA 05A0 601 | 取付板 | Guide plate | | 1 |
| 554 | MA 05A0 359 | ガイ | Guide plate | | 1 |
| 555 | M9 5002 017 | セフティソケット M5×12 | Bolt M5×12 | | 2 |
| 556 | MS 14A0 780 | ホルダ | Holder | | 1 |
| 557 | MA 05E1 740 | フェルト組立 | Felt oil braid | | 1 |
| 558 | MS 03A2 780 | ホルダ | Holder | | 1 |

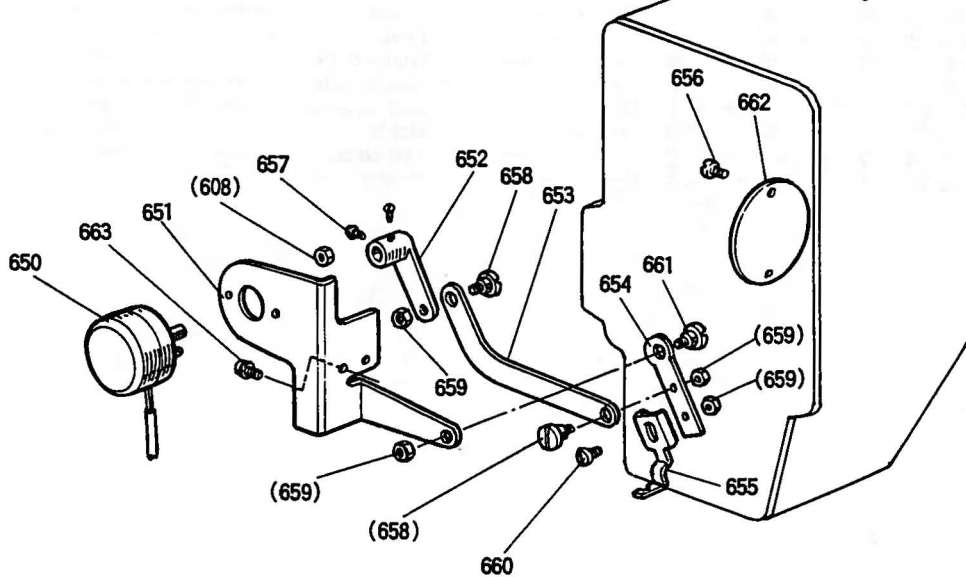
(注) PLK-A05BTは電子冑止めマシンですので、中押え機構は装備していません。

10 ワイパー機構, 検出器
WIPER & SYNCHRONIZER

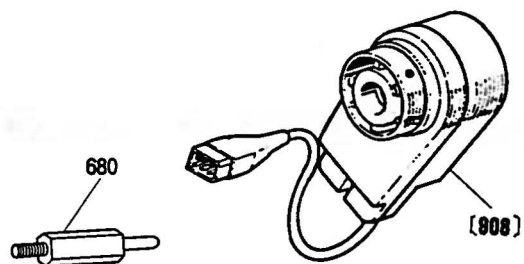
PLK-A05PF



PLK-A05BT



PLK-A05BT/A05PF共通

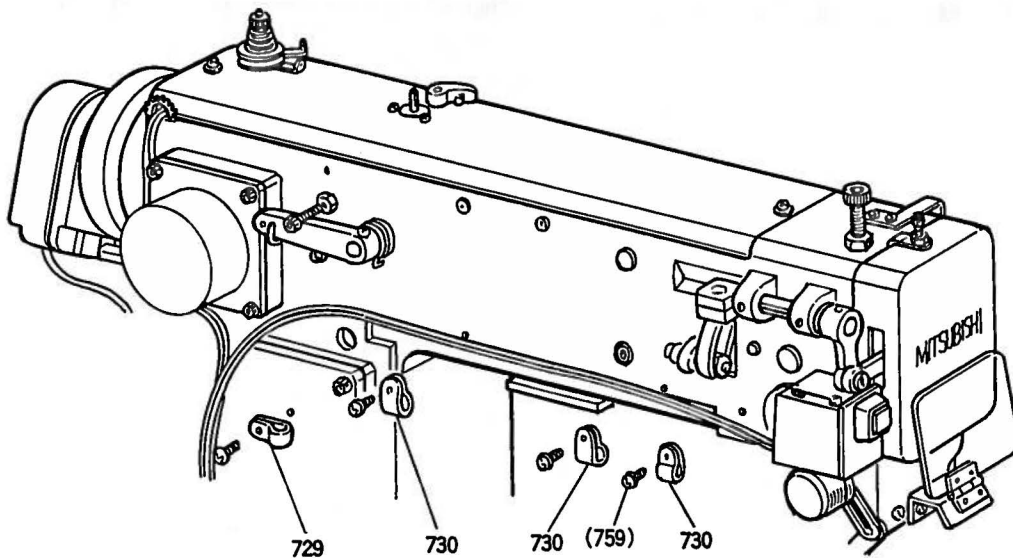
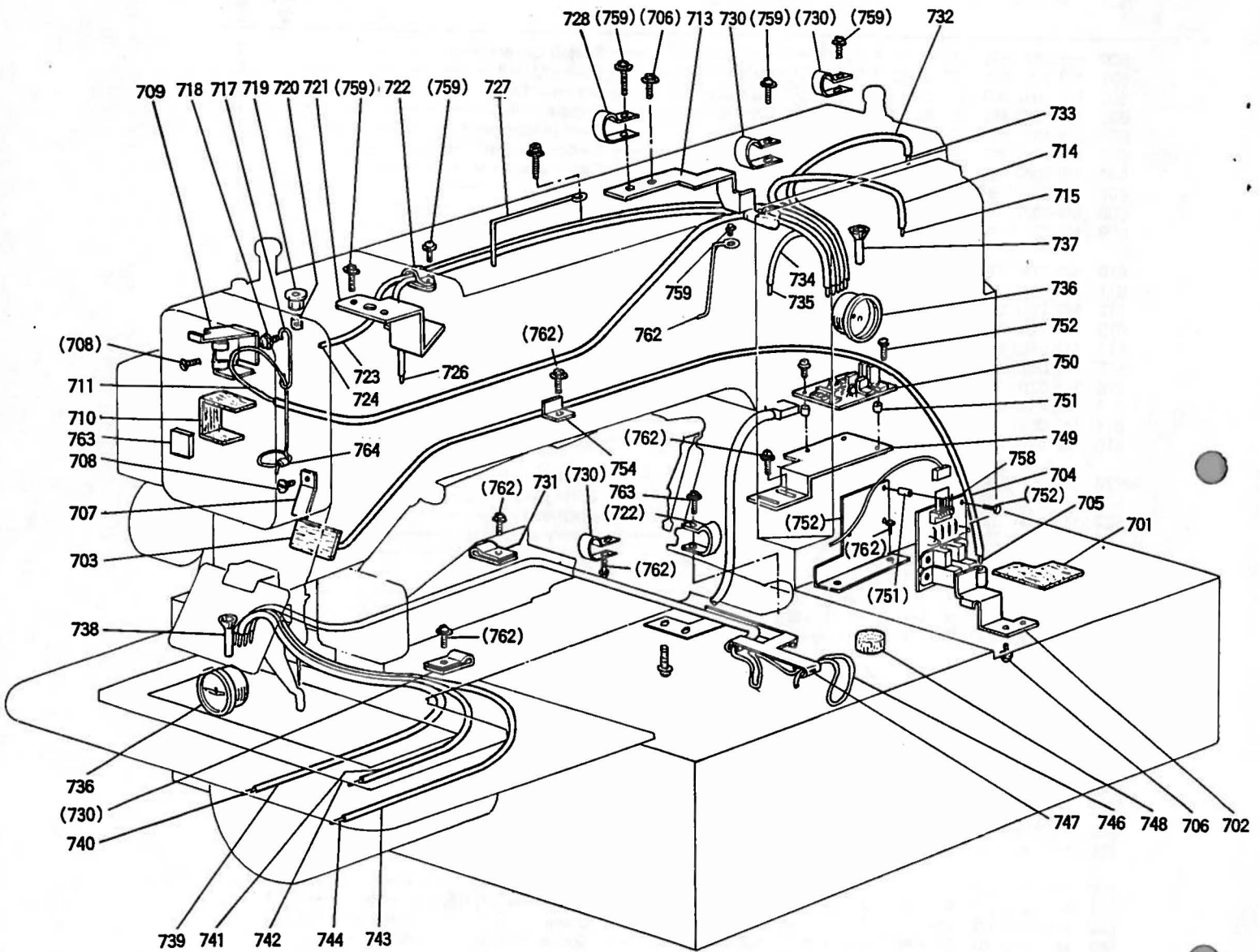


ワイパー機構, 検出器 WIPER & SYNCHRONIZER

| Fig. No. | 部品コード Parts.No. | 部 品 名 | Description | 使用個数 | |
|----------|--------------------|-------------|----------------------|-------|-------|
| | | | | A05BT | A05PF |
| 600 | MA 20A0 486 | スイッチカバー | Switch Cover | 1 | |
| 601 | M9 1054 004 | SW-PWブラマイネジ | Screw M4X8 | 6 | |
| 602 | M9 1057 004 | P ナベネジ | Screw M4X20 | 2 | |
| 603 | MF 40E2 484 | 波動スイッチ | DS-035 Toggle switch | 1 | |
| 604 | M9 4003 099 | ナイロンクリップ | HP-3N Cord holder | 1 | |
| 605 | MA 05A0 485 | スイッチ台 | Switch adapter | 1 | |
| 606 | M9 7082 095 | ケーブル組 | Cable assembly | 1 | |
| 607 | MA 35A5 339 | カバー | Cover | 1 | |
| 608 | M9 1007 045 | ナット | Nut M4 | 1 | |
| 609 | MS 02A4 476 | スペーサ | Spacer (small) | 1 | |
| 610 | MS 03A1 530 | ワイパー軸 | Wiper shaft | 1 | |
| 611 | MS 03A3 980 | ワイパー | Wiper | 1 | |
| 612 | M9 1057 020 | 六角穴止メネジ | Screw M3X4 | 1 | |
| 613 | MS 14A0 982 | ワイパー台 | Wiper adapter | 1 | |
| 614 | MS 03E0 981 | ワイパー腕 | Wiper crank | 1 | |
| 615 | M9 0802 003 | 丸平ネジ | Screw 1/8(44)X4.5 | 4 | |
| 616 | MS 02E0 983 | ワイパー駆動腕 | Driving crank | 1 | |
| 617 | MS 03A0 476 | スペーサ | Spacer (long) | 1 | |
| 618 | M9 0856 004 | ブラマイネジ | Screw M3X6 | 2 | |
| 619 | M9 0316 050 | 座金 | Washer 3 | 4 | |
| 620 | M9 0875 045 | ナット | Nut M3 | 2 | |
| 621 | M9 0307 053 | バネ座金 | Spring Washer 3 | 2 | |
| 622 | M9 0409 050 | 座金 | Washer 4 | 2 | |
| 623 | M9 0006 095 | ロータリーソレノイド | Rotary solenoid | 1 | |
| 624 | M9 0909 003 | 丸平ネジ | Screw 9/64(40)X6 | 2 | |
| 625 | MA 05A0 339 | カバー | Cover | 1 | |
| 626 | M9 0401 053 | バネ座金 | Spring Washer 4 | 2 | |
| 627 | MA 05A0 509 | ソレノイド台 | Solenoid adapter | 1 | |
| 628 | MA 08A1 484 | 押ボタンスイッチ | Switch | 1 | |
| 650 | MA 04E0 519 | ソレノイド (組) | Rotary solenoid | 1 | |
| 651 | MA 04A0 982 | ワイパー取付台 | Wiper adapter | 1 | |
| 652 | MA 04A0 950 | レバー | Lever | 1 | |
| 653 | MS 01A7 910 | リンク | Link | 1 | |
| 654 | MA 04A0 981 | ワイパー腕 | Wiper holder | 1 | |
| 655 | MA 04A0 980 | ワイパー | Wiper | 1 | |
| 656 | M9 1054 004 | SW-PWブラマイネジ | Screw M4X8 | 2 | |
| 657 | M9 0802 003 | 丸平ネジ | Screw 1/8(44)X4.5 | 2 | |
| 658 | M9 0930 015 | 平ネジ | Screw 9/64(40) | 2 | |
| 659 | M9 0901 045 | ナット | Nut 9/64(40) | 4 | |
| 660 | M9 0920 002 | 平ネジ | Screw 9/64(40) | 1 | |
| 661 | M9 0931 015 | 平ネジ | Screw 9/64(40)X5.5 | 1 | |
| 662 | MA 35A5 339 | カバー | Cover | 1 | |
| 663 | M9 1056 004 | SW-PWブラマイネジ | Screw M4X10 | 2 | |
| 908 | MA 20E0 406 | 検出器 | Detector complete | 1 | 1 |
| 680 | MS 14A1 802 | 回り止メ | Stopper | 1 | 1 |

① 給油, 配線関係

LUBRICATION & X-Y DETECTOR MECHANISM



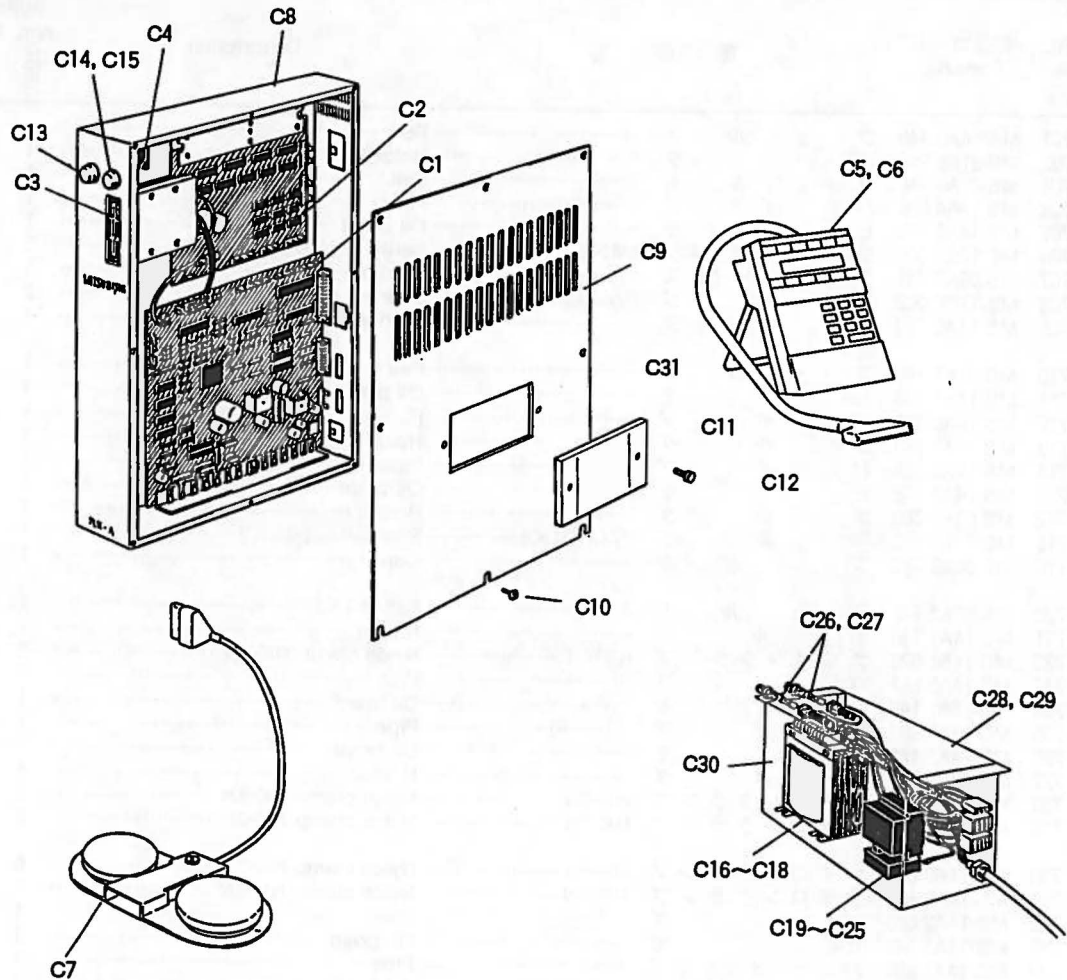
① 給油, 配線関係

LUBRICATION & X-Y DETECTOR MECHANISM

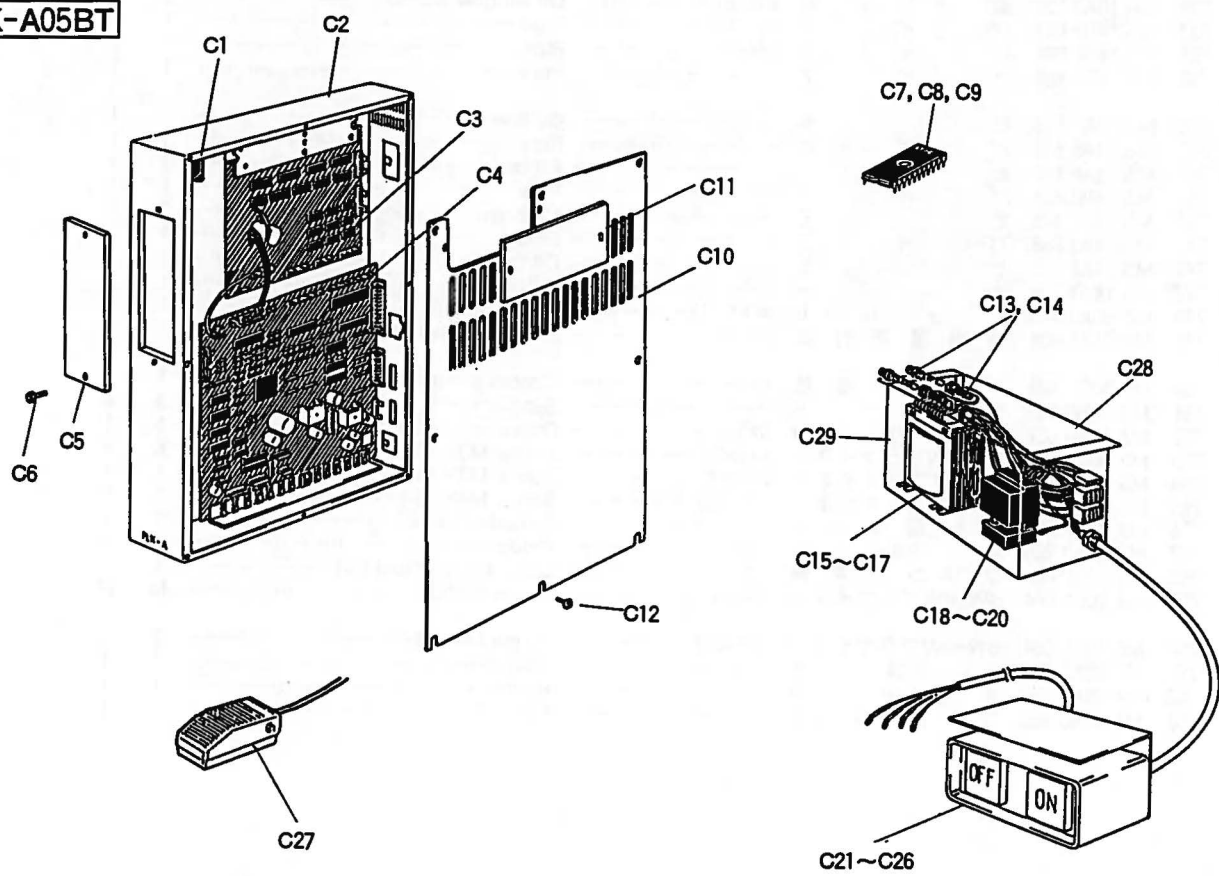
| Fig. No. | 部品コード Parts.No. | 部 品 名 | Description | 使用個数 | |
|----------|--------------------|-------------------|--------------------------|-------|-------|
| | | | | A05BT | A05PF |
| 701 | MS 14A0 740 | フェルト | Felt | 1 | 1 |
| 702 | MS 01A9 796 | ホルダ | Holder | 1 | 1 |
| 703 | MS 01A0 740 | フェルト | Felt | 1 | 1 |
| 704 | MS 14A4 688 | パイプ | Pipe | 1 | 1 |
| 705 | MS 14A0 148 | ヒモ | Oil braid | 1 | 1 |
| 706 | M9 1058 004 | SW-PWブラマイネジ M4X6 | Screw M4X6 | 5 | 5 |
| 707 | MS 03A1 741 | フェルト押エ | Holder | 1 | 1 |
| 708 | M9 1107 002 | 平ネジ 11/64(40)X5.5 | Screw 11/64(40)X5.5 | 2 | 2 |
| 709 | MS 14A0 780 | ホルダ | Holder | 1 | 1 |
| 710 | MS 01A1 740 | フェルト | Felt | 1 | 1 |
| 711 | MS 14A4 148 | ヒモ | Oil braid | 1 | 1 |
| 712 | MS 14A0 688 | パイプ | Pipe | 1 | 1 |
| 713 | MS 14A4 780 | ホルダ | Holder | 1 | 1 |
| 714 | MS 14A6 688 | パイプ | Pipe | 1 | 1 |
| 715 | MS 14A7 148 | ヒモ | Oil braid | 1 | 1 |
| 717 | MS 03A2 780 | ホルダ | Holder | 1 | 1 |
| 718 | M9 1110 002 | 平ネジ 11/64(40)X8 | Screw 11/64(40)X8 | 1 | 1 |
| 719 | MF 60A0 742 | フタ | Cap | 1 | 1 |
| 720 | MF 10A2 740 | フェルト φ7X8 | Felt φ7X8 | 1 | 1 |
| 721 | MS 14A1 740 | ホルダ | Holder | 1 | 1 |
| 722 | MS 14A1 620 | ナイロンクランプ NK-4N | Nylon clamp NK-4N | 2 | 2 |
| 723 | MS 14A0 688 | パイプ | Pipe | 1 | 1 |
| 724 | MS 14A1 148 | ヒモ | Oil braid | 1 | 1 |
| 725 | MS 14A1 688 | パイプ | Pipe | 1 | 1 |
| 726 | MS 14A2 148 | ヒモ | Oil braid | 1 | 1 |
| 727 | MA 08A1 780 | ホルダ | Holder | 1 | 1 |
| 728 | MS 14A4 620 | ナイロンクランプ NK-8N | Nylon clamp NK-8N | 1 | 1 |
| 729 | MS 14A3 620 | ナイロンクランプ NK-7N | Nylon clamp NK-7N | 2 | 2 |
| 730 | MS 14A0 620 | ナイロンクランプ NK-5N | Nylon clamp NK-5N | 6 | 6 |
| 731 | MS 14A2 620 | ナイロンクランプ NK-3N | Nylon clamp NK-3N | 1 | 1 |
| 732 | MS 14A2 688 | パイプ | Pipe | 1 | 1 |
| 733 | MS 14A3 148 | ヒモ | Oil braid | 1 | 1 |
| 734 | MS 14A7 688 | パイプ | Pipe | 1 | 1 |
| 735 | MS 14A8 148 | ヒモ | Oil braid | 1 | 1 |
| 736 | MN 10A0 135 | 油窓 KB-30 | Oil window KB-30 | 2 | 2 |
| 737 | MS 14B0 688 | パイプ | Pipe | 1 | 1 |
| 738 | MS 14B1 688 | パイプ | Pipe | 1 | 1 |
| 739 | MS 14B3 688 | パイプ | Pipe | 1 | 1 |
| 740 | MS 14B0 148 | ヒモ | Oil braid | 1 | 1 |
| 741 | MS 14A5 688 | パイプ | Pipe | 1 | 1 |
| 742 | MS 14A6 148 | ヒモ | Oil braid | 1 | 1 |
| 743 | MS 14B2 688 | パイプ | Pipe | 1 | 1 |
| 744 | MS 14A9 148 | ヒモ | Oil braid | 1 | 1 |
| 745 | MS 14A3 688 | パイプ | Pipe | 1 | 1 |
| 746 | MS 14A5 148 | ヒモ | Oil braid | 1 | 1 |
| 747 | MS 14A3 780 | ホルダ | Holder | 1 | 1 |
| 748 | MF 60A5 740 | フェルト φ14X15 | Felt φ14X15 | 1 | 1 |
| 749 | MS 01A1 408 | 検出器取付台 (Y) | Detector bracket (Y) | 1 | 1 |
| 750 | M9 5001 096 | プリント基板 (Y) | Control circuit unit (Y) | 1 | 1 |
| 751 | MS 01B0 603 | サポーター | Supporter | 3 | 6 |
| 752 | MA 04A0 601 | 取付板 (X) | Detector bracket (X) | 1 | 1 |
| 753 | M9 0857 004 | SW-PWブラマイネジ M3X12 | Screw M3X12 | 6 | 6 |
| 754 | M9 0813 004 | SW-PWブラマイネジ M3X16 | Screw M3X16 | 1 | 1 |
| 755 | M9 0812 004 | SW-PWブラマイネジ M3X20 | Screw M3X20 | 2 | 2 |
| 756 | M9 7309 099 | 検出器コード | Detector cable | 1 | 1 |
| 757 | MA 08A0 780 | ホルダ | Holder | 1 | 1 |
| 758 | M9 1001 096 | プリント基板 (X) | Control circuit unit (X) | 1 | 1 |
| 759 | M9 1054 004 | SW-PWブラマイネジ M4X8 | Screw M4X8 | 14 | 14 |
| 760 | M9 1059 004 | SW-PWブラマイネジ M4X12 | Screw M4X12 | 2 | 2 |
| 761 | MF 80A0 780 | ホルダ | Holder | 1 | 1 |
| 762 | MA 08A2 780 | ホルダ | Holder | 1 | 1 |
| 763 | MA 05A0 740 | フェルト | Felt | 1 | 1 |

12 制御盤
CONTROL BOX

PLK-A05PF



PLK-A05BT

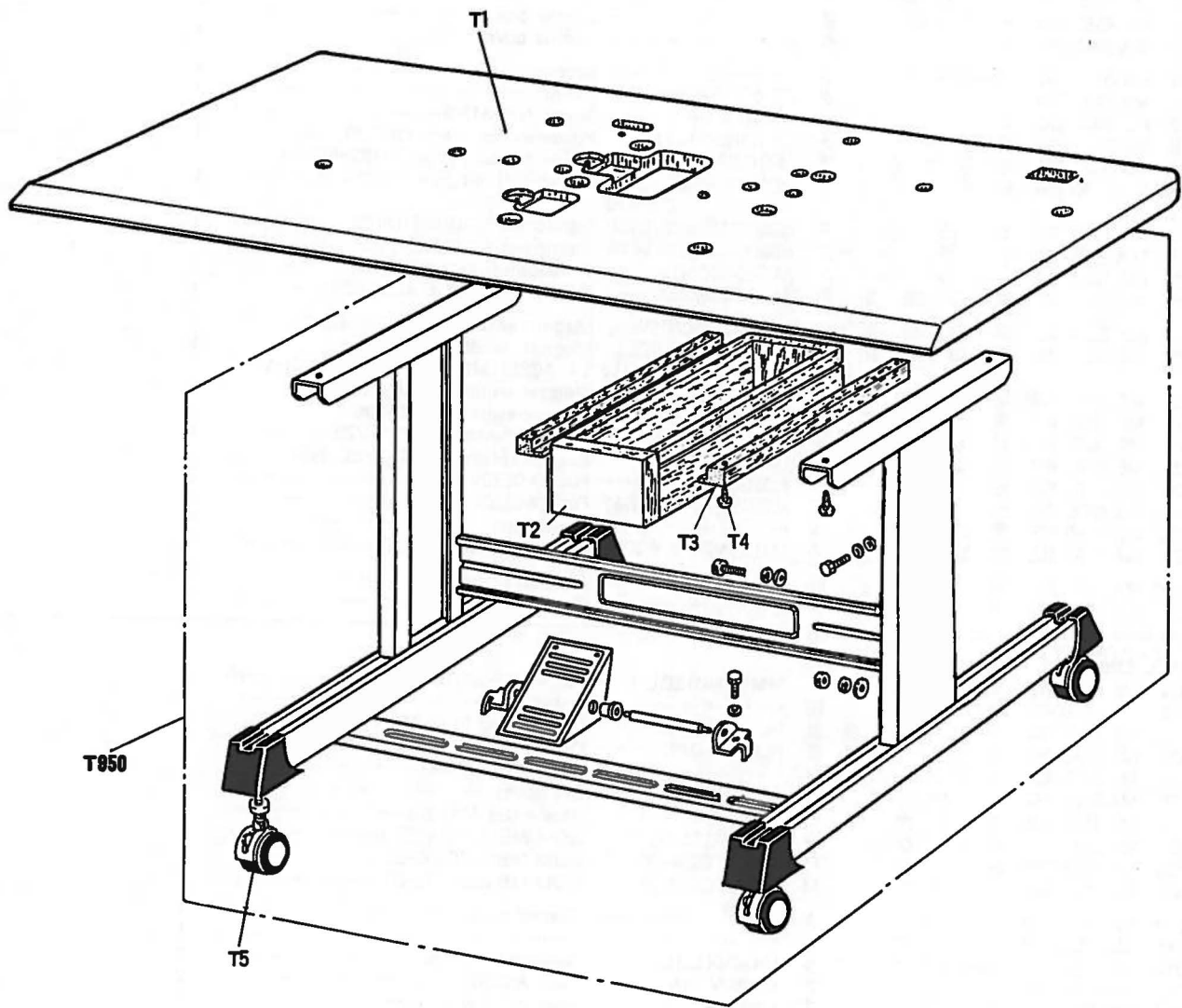


12 制御盤

CONTROL BOX

| Fig. No. | 部品コード Parts. No. | 部 品 名 | Description | 使用個数 Amt. Req. |
|------------------|---------------------|-------------|-------------------------------------|-------------------|
| PLK-A05PF | | | | |
| C1 | M8 05A2 CPU | プリント基板 | PLK-A2-CPU | 1 |
| | M8 05P0 ROM | システム EP-ROM | System EP-ROM | 1 |
| C2 | M8 10A0 PMD | プリント基板 | PLK-A10-PMD | 1 |
| C3 | M8 35A0 FDD | フロッピッドライバ | YD-701-6030 | 1 |
| C4 | M8 10E0 FAN | 冷却ファン | MMF-06D12DL-F | 1 |
| C5 | M8 20E0 PAL | 操作パネル | (和文) | 1 |
| C6 | M8 20E1 PAL | 操作パネル | (英文) | 1 |
| C7 | M8 10A0 FSW | フットスイッチ | Foot switch | 1 |
| C8 | M8 45E0 499 | 制御箱 | Control box | 1 |
| C9 | MA 35A0 742 | フタ | Control cover | 1 |
| C10 | M9 0434 037 | SW-PW-P ナベネ | ジタ | 8 |
| C11 | MA 16A1 742 | フタ | (アクリル板) | 1 |
| C12 | M9 1007 035 | ユリヤネジ | N-1M4×8 | 2 |
| C13 | M8 35A0 PSW | 電源スイッチ | (赤)OR2-FR-1B | 1 |
| C14 | M8 35A1 PSW | 電源スイッチ | (緑)OR2-FG-1A | 1 |
| C15 | MA 10A0 PSW | 電源スイッチ | (緑)(トリプル仕様のみ) OR2-FG-2 | 1 |
| C16 | MA 10A2 TRN | トランス | AC100/110/120/200/220/230/240 | 1 |
| C17 | MA 10V4 TRN | トランス | AC380(MEF, VDE)/380/400/415 | 1 |
| C18 | MA 10A4 TRN | トランス | AC220/380/415 | 1 |
| C19 | M8 2025 MSI | 電磁開閉器 | 3φ AC200/220V | 1 |
| C20 | M8 2225 MSI | 電磁開閉器 | 3φ AC220/380/415V | 1 |
| C21 | M8 4021 MSI | 電磁開閉器 | 3φ AC380(MEF, VDE) /380/400/415V | 1 |
| C22 | M8 1066 MSI | 電磁開閉器 | 1φ AC100V | 1 |
| C23 | M8 1266 MSI | 電磁開閉器 | 1φ AC120V | 1 |
| C24 | M8 2036 MSI | 電磁開閉器 | 1φ AC200/220V | 1 |
| C25 | M8 2336 MSI | 電磁開閉器 | 1φ AC200/230/240V | 1 |
| C26 | M8 2510 FUS | ヒューズ | AC250V 10A | 2 |
| C27 | M8 6005 FUS | ヒューズ | AC600V 5A (トリプル仕様のみ) | 1 |
| C28 | MA 10A0 485 | 電源ボックス | | 1 |
| C29 | MA 10A1 485 | 電源ボックス | (MEF, VDEタイプ) | 1 |
| C30 | MA 10A1 601 | 取付板 | アダプター | 1 |
| C31 | MA 05A0 483 | スタンド | Stand | 1 |
| PLK-A05BT | | | | |
| C1 | M8 10E0 FAN | 冷却ファン | MMF-06D12DL-F | 1 |
| C2 | MA 04E0 499 | 制御箱 | Control box | 1 |
| C3 | M8 10A0 PMD | プリント基板 | PLK-A10-PMD | 1 |
| C4 | MA 04A3 CPU | プリント基板 | PLK-A3-CPU | 1 |
| | M8 04P0 ROM | システム EP-ROM | System EP-ROM | 1 |
| C5 | MA 04A2 742 | SWフタ | (アクリル板) | 1 |
| C6 | M9 1007 035 | ユリヤネジ | N-1 M4×8 | 2 |
| C7 | MS 02A0 718 | R O M | MBM2732A-35 | 1 |
| C8 | M8 35A0 ROM | R O M | MBM27C256-20 | 1 |
| C9 | MA 04A0 ROM | R O M | MBM27C512-20 | 1 |
| C10 | MA 04A0 742 | フタ | Control cover | 1 |
| C11 | MA 04A0 803 | 窓 | | 1 |
| C12 | M9 0434 037 | SW-PW-P ナベネ | ジタ M4×10(SUS) | 9 |
| C13 | M9 1001 091 | ヒューズ | AC250V 10A | 2 |
| C14 | M8 6005 FUS | ヒューズ | AC600V 5A (トリプル仕様のみ) | 1 |
| C15 | M8 10A2 TRN | トランス | AC100/110/120 /200/220/230/240V | 1 |
| C16 | M8 10A4 TRN | トランス | AC380V | 1 |
| C17 | M8 08A4 TRN | トランス | AC220/380/415V | 1 |
| C18 | M8 2025 MS2 | サーマルリレーユニット | 3φ AC200/220/380 /400/415 2.5A | 1 |
| C19 | M8 2036 MS2 | サーマルリレーユニット | 1φ AC110/120/200/220 /230/240/ 3.6A | 1 |
| C20 | M8 1066 MS2 | サーマルリレーユニット | 1φ AC100/120V 6.6A | 1 |
| C21 | MA 04A0 PSW | 電源スイッチ | 1φ AC100/200V | 1 |
| C22 | MA 04A1 PSW | 電源スイッチ | 3φ AC200/220V | 1 |
| C23 | MA 04A2 PSW | 電源スイッチ | 3φ AC380/415V | 1 |
| C24 | MA 04A3 PSW | 電源スイッチ | 3φ AC380V (VDE) | 1 |
| C25 | MA 04A4 PSW | 電源スイッチ | 1φ AC100/110V | 1 |
| C26 | MA 04A5 PSW | 電源スイッチ | 1φ AC200/220/230/240V | 1 |
| C27 | M9 0115 099 | 足踏スイッチ | Foot switch | 1 |
| C28 | MA 04A0 485 | 電源ボックス | (S) | 1 |
| C29 | MA 10A1 601 | 取付板 | (S)アダプター(S) | 1 |

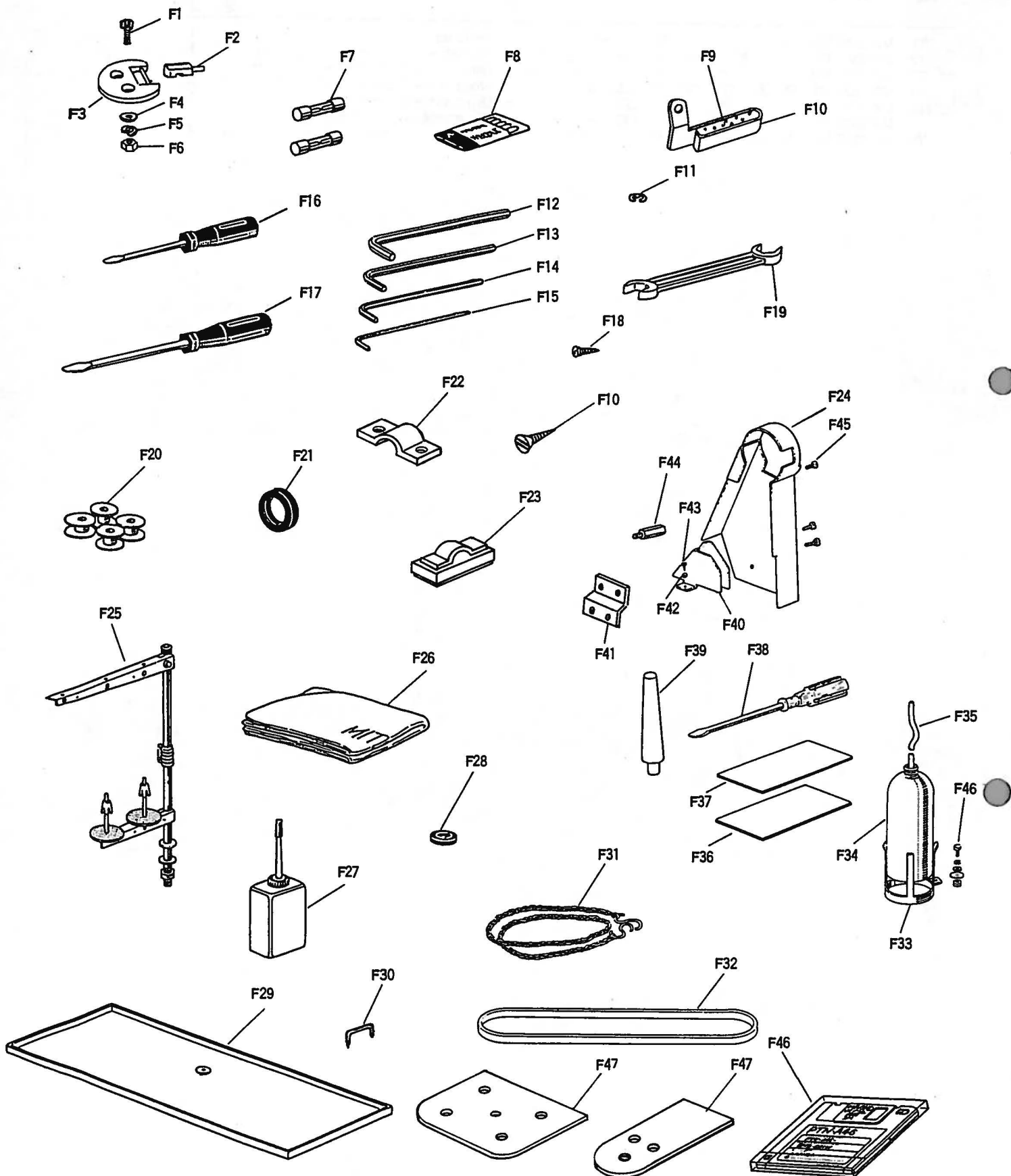
13 テーブル関係
TABLE & STAND



13 テーブル関係
TABLE & STAND

| Fig. No. | 部品コード Parts.No. | 部 品 名 | Description | 使用個数 Amt. Req. | |
|----------|--------------------|-----------|-------------------|-------------------|-------|
| | | | | A05BT | A05PF |
| T1 | MA 04A0 595 | 天 板 | Table top | 1 | 1 |
| T2 | MA 20A0 719 | ヒ キ ダ シ | Drawer | 1 | 1 |
| T3 | MA 20A4 957 | レ ー ル | Rail | 2 | 2 |
| T4 | M9 0305 041 | P 丸 木 ネ ジ | Wood screw 3.5×36 | 4 | 4 |
| T850 | MA 10A1 150 | 脚 (組) | Leg complete | | 1 |
| | MA 04A0 150 | 脚 (組) | Leg complete | 1 | |
| T5 | MA 10A0 972 | キ ャ ス タ ー | Castor | 4 | 4 |

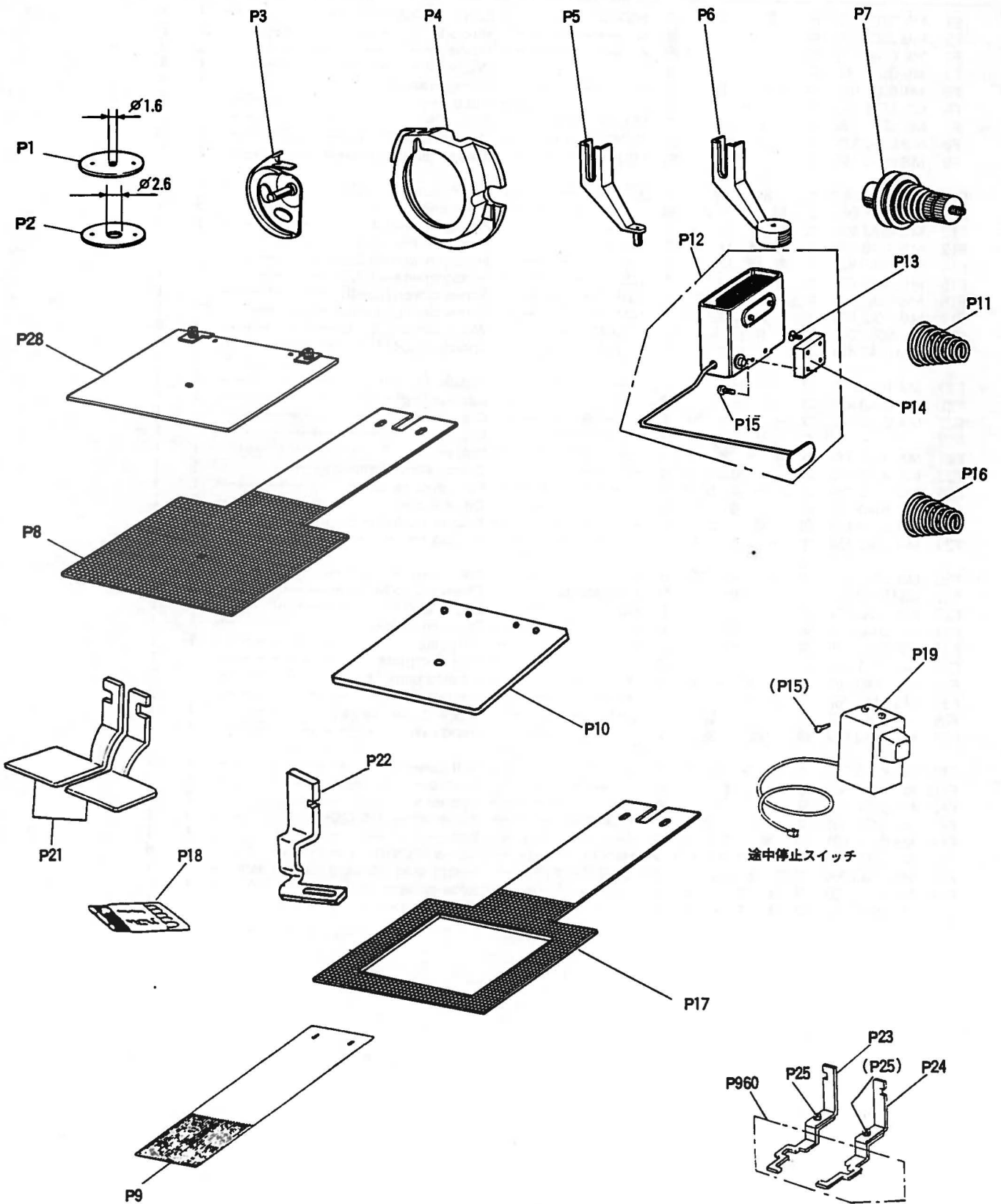
14 付属品
ACCESSORIES



14 付属品 ACCESSORIES

| Fig. No. | 部品コード Parts No. | 部 品 名 | Description | 使用個数 Amt. Req. | | | |
|----------|--------------------|---------|-------------|-----------------------|-----------------------|---------|---|
| | | | | A05BT | A05PF | | |
| F1 | M9 0611 037 | P 皿 ネ | ジ M6×50 | Screw M6×50 | 4 | 4 | |
| F2 | MG 23C0 736 | 蝶 | B | Hinge B | 2 | 2 | |
| F3 | MF 60A0 560 | 座 | A | Hinge A | 2 | 2 | |
| F4 | M9 0607 050 | 座 | 6 | Washer 6 | 4 | 4 | |
| F5 | M9 0601 053 | バ ネ 座 | 6 | Spring washer 6 | 4 | 4 | |
| F6 | M9 1573 045 | ナ ツ | 6 | Nut 6 | 4 | 4 | |
| F7 | M9 5003 099 | ナ ユ シ ン | 10A | Fuse 10A | 2 | 2 | |
| F8 | MS 02A0 128 | ヒ ユ シ ン | DP×17#18 | Needle DP×17#18 | 10 | 10 | |
| F9 | MS 03A0 181 | 糸 案 内 | (組) | Thread guide complete | 1 | 1 | |
| F10 | M9 0306 041 | 丸 木 ネ | ジ 3.1×16 | Wood screw 3.1×16 | | 2 | |
| F11 | M9 0513 065 | E 型 止 メ | 輪 | Snap ring | 5 | 5 | |
| F12 | MS 02A3 976 | 六 角 棒 | チ レ | Hexagon wrench 4 | 1 | 1 | |
| F13 | MS 01A0 976 | 六 角 棒 | チ レ | Hexagon wrench 3 | 1 | 1 | |
| F14 | MF 90A1 976 | 六 角 棒 | チ レ | Hexagon wrench 2.5 | 1 | 1 | |
| F15 | MS 10A0 976 | 六 角 棒 | チ レ | Hexagon wrench 1.5 | 1 | 1 | |
| F16 | MB 02A1 608 | ネ | ジ (小) | Screw driver (small) | 1 | 1 | |
| F17 | MB 02A0 608 | ネ | ジ (中) | Screw driver (middle) | 1 | 1 | |
| F18 | M9 0604 041 | 丸 木 | ジ 6.2×40 | Wood screw 6.2×40 | 2 | 2 | |
| F19 | MM10A1 479 | ス バ | ナ 10×14 | Spanner 10×14 | 1 | 1 | |
| F20 | MA 10A0 123 | ボ | ン | Bobbin | 4 | 4 | |
| F21 | MS 03A0 417 | ゴ | ム | Rubber ring | 1 | 1 | |
| F22 | MA 05A0 780 | コ | ド ホ ル | ダ | Cord holder | | 1 |
| F23 | | ク | リ ッ | プ | Clip | | 2 |
| F24 | MA 08A0 776 | ベ ル ト | カ バ | ー | Belt cover | 1 | 1 |
| F25 | MF 40E0 193 | 糸 | 立 | 台 | Cotton stand complete | 1 | 1 |
| F26 | MQ 10A0 734 | ビ | ニ ー ル | カ バ | ー | 1 | 1 |
| F27 | MF 10A0 149 | 油 | 差 | シ ム | | 1 | 1 |
| F28 | MA 20A0 419 | 油 防 | 振 | ゴ | | 6 | 6 |
| F29 | MA 08A0 139 | オ イ | ル | バ | ン | 1 | 1 |
| F30 | M9 0001 043 | ス | テ ッ | ブ | ル | 4 | 4 |
| F31 | MM10A0 376 | ク | ベ | ル | リ ト | | 1 |
| F32 | MS 10A0 777 | V | ベ | ル | M51 | 1 | 1 |
| F33 | MF 20A0 131 | 油 | 受 | 台 | | 1 | 1 |
| F34 | MF 20A0 130 | 油 | ビ | ン | | 1 | 1 |
| F35 | MS 10A1 688 | バ | ビ | ン | | 1 | 1 |
| F36 | MS 14A0 762 | ベ ル | ポ ー | レ | ン | 1t | 3 |
| F37 | MS 14A1 762 | ベ ル | ポ ー | レ | ン | 2t | 3 |
| F38 | MF 00A0 608 | ネ | ジ | 回 | シ | (大) | 1 |
| F39 | MA 08A0 613 | 頭 | 部 | 支 | エ | | 1 |
| F40 | MF 01A1 776 | ベ | ル ト | カ バ | ー | | 1 |
| F41 | MS 14A1 602 | 取 | 付 | 金 | | | 1 |
| F42 | M9 0551 050 | 座 | | 金 | 6 | 2 | 2 |
| F43 | M9 0401 041 | 丸 木 | ネ | ジ | 4.5×20 | 2 | 2 |
| F44 | M9 5004 031 | 特 殊 | ボ ル | ト | | 1 | 1 |
| F45 | M9 1056 004 | SW-PW | ブラ | マイ | ネ | M4×10 | 6 |
| F46 | MA 05A0 990 | フ | ロッ | ビ | ディ | スク | 1 |
| F47 | MA 04A0 797 | 保 護 | フ ィ | ル | ム | (縫製データ) | 1 |
| | MA 08A0 797 | 保 護 | フ ィ | ル | ム | | 1 |

**15 オプションパーツ
OPTION PARTS**



15 オプションパーツ OPTION PARTS

| Fig. No. | 部品コード Parts.No. | 部 品 名 | Description | 使用個数 Amt. Req. | |
|----------|--------------------|-----------------------|--|-------------------|-------|
| | | | | A05BT | A05PF |
| P1 | MS 03A0 101 | 針 板 (薄物用)φ1.6 | Needle plate (for light) φ1.6 | 1 | 1 |
| P2 | MS 03A2 101 | 針 板 (厚物用)φ2.6 | Needle plate (for heavy) φ2.6 | 1 | 1 |
| P3 | MS 17A1 120 | 中 釜 (B,厚物用) | Inner hook B (for heavy) | 1 | 1 |
| P4 | MS 01A1 616 | 中 釜 押 工 (厚物用) | Inner hook clasper (for heavy) | 1 | 1 |
| P5 | MV 30A1 256 | 中 釜 押 工 (薄物用) | Presser foot (for light) | 1 | 1 |
| P6 | MV 35A0 106 | 皿 釜 押 工 | Presser foot | 1 | 1 |
| P7 | MS 04E1 210 | 上 糸 糸 調節 器 (組) | Thread tension regulator complete | 1 | 1 |
| P8 | MA 05A1 272 | 送 送 リ 板 (素材) | Feed plate (blank) | | 1 |
| P9 | MA 04A1 272 | 送 送 リ 板 (素材) | Feed plate (blank) | 1 | |
| P10 | MA 05A1 105 | 押 釜 (素材) | Clamp frame (blank) | | 1 |
| P11 | MF 10A1 245 | 円 錐 バ ネ (プリテンション用) | Thread tension spring (for Pretension complete) | 1 | 1 |
| P12 | MS 09E0 484 | タ ッ チ ス イ ッ チ (組) | Switch complete | 1 | |
| P13 | M9 4001 037 | P 皿 ネ ジ M4×12 | Screw M4×12 | 2 | 2 |
| P14 | MS 02A5 601 | 取 付 板 | Switch adapter | 1 | 1 |
| P15 | M9 0408 037 | SW-PW-P ナ ベ ネ ジ M4×12 | Screw M4×12 | 4 | 4 |
| P16 | MN 10A3 245 | 円 錐 バ ネ (上糸調節器用) | Thread tension/spring (for Thread tension/regulator complete) | 1 | 1 |
| P17 | MS 14A2 272 | 送 送 リ 板 (PLK-A0804用) | Feed plate (for PLK-A0804) | | 1 |
| P18 | MN 25B0 128 | ミ シ ン 針 DP×17#16 | Needle DP×17#16 | 1 | 1 |
| P19 | MA 05E0 484 | 途 中 停 止 用 ス イ ッ チ (組) | HALT switch complete | 1 | |
| P20 | MS 08E0 105 | 押 工 (小門用) | Clamp frame assy (small) | 1 | |
| | MS 08E3 105 | 押 工 (大門用) | Clamp frame assy (large) | 1 | |
| | MS 08E1 105 | 押 工 (メリヤス門用) | Clamp frame assy | 1 | |
| P21 | MS 08E2 105 | 押 工 (門止メ素材) | Clamp frame assy (blank) | 1 | |
| P22 | MS 08A0 105 | 押 工 (ベルトループ用) | Clamp frame assy | 1 | |
| P080 | MS 04E0 109 | 十 字 門 止 押 工 (組立) | Cross type bartack frame | 1 | |
| P23 | MS 01A2 308 | 押 工 取 付 台 (左) | Clamp foot (left) | 1 | |
| P24 | MS 01A1 308 | 押 工 取 付 台 (右) | Clamp foot (right) | 1 | |
| P25 | M9 4001 021 | 六 角 穴 付 ボ ル ト M4×8 | Screw M4×8 | 2 | |
| P28 | MA 05E0 105 | 押 工 (組,素材) | Clamp frame complete | | 1 |

三菱電機株式会社

〒100 東京都千代田区丸の内2-2-3(三菱電機ビル)

■ 本社 〒100 東京都千代田区丸の内2-2-3(三菱電機ビル) 東京(03)3218-3522
■ 名古屋製作所 〒461 名古屋市東区矢田町5-1-14 名古屋(052)712-2208

国内総代理店 菱電商事株式会社

〒170 東京都豊島区東池袋3-15-15 (03)5396-6359(代表)
大阪支店 …… 〒532 大阪市淀川区宮原4-1-4(新大阪センタービル6F) (06)339-3408(代表)
名古屋支店 …… 〒460 名古屋市中区錦2-4-5 (052)211-1222(代表)
福岡支店 …… 〒815 福岡市南区野間4-1-12 (092)551-9704(代表)
高松支店 …… 〒760 高松市成合町952-2 (0878)85-3913(代表)
倉敷営業所 …… 〒710 倉敷市白森町593-1(龜山総合ビル1F) (0864)22-5344(代表)
三菱縫製機械東北サービスセンター ……
…… 〒980 仙台市青葉区二日町12-21(アークオフィスビル3F) (022)225-3131(代表)