

M700

MANIFOLDS PARA INSTRUMENTOS

INSTRUMENT MANIFOLDS



ABAC SRL

www.abac.com.ar

Soluciones confiables para aplicaciones de alta exigencia
Reliable solutions for high requirement applications

Contenido

pág.

INTRODUCCION	
Información General	2
Diseño de bonetes	3
Especificaciones	3
Opcionales	3
MANIFOLDS DE 2 VIAS	
MP/MPR Manifold de 2 vías para instrumentos roscados	4
MPB Manifold de 2 vías para instrumentos bridados	5
MANIFOLDS DE 3 VIAS	
M1 Manifold de 3 vías. Conexiones roscadas	6
M4/M4R Manifold de 3 vías para instrumentos bridados	7
MANIFOLDS DE 5 VIAS	
M5 Manifold de 5 vías. Conexiones roscadas	8
M5B/M5BR Manifold de 5 vías para instrumentos bridados.....	9
M6 Manifold doble by-pass para medición	10
AMD Accesorios para montaje directo	11
MANIFOLDS ESPECIALES	
MCP Manifolds Planos	13
COMPLEMENTOS	
SM/SM1/SM2/SM1-C Soportes para manifolds	14
BR Brida de conexión.....	15

Precaución: Todos los datos de esta publicación proveen opciones sobre productos y/o sistemas para dar mayor información a usuarios que tengan experiencia técnica. Debido a la variedad de condiciones operativas y aplicaciones de estos productos, será responsabilidad del diseñador y/o usuario seleccionar los modelos adecuados para su aplicación específica, así como asegurar un correcto procedimiento de montaje, operación y mantenimiento.

Introducción

Información General

Los manifolds integrales **ABAC** cubren un amplio campo de aplicaciones a través de sus distintas configuraciones. Combinan todas las maniobras en un solo conjunto; reduciendo sustancialmente la cantidad de accesorios involucrados. Con lo cual ahorran mano de obra de montaje, limitan la posibilidad de pérdidas y reducen costos de adquisición y mantenimiento.

Se ofrecen versiones de 2 vías para aplicación en presión estática, 3 vías para manómetros o transmisores de presión diferencial y 5 vías para maniobras adicionales de purga o calibración.

Principales características de los manifolds ABAC:

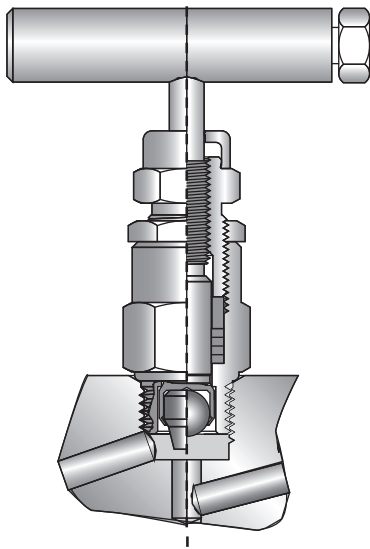
- Diseño compacto que ahorra espacio y reduce posibilidad de pérdidas
- Presión de servicio 420 bar @ 20 °C
- Tratamiento de zincado plateado libre de cromo de 10/12 micrones de espesor, en cuerpos de acero carbono
- Total trazabilidad de los materiales
- 100% probados en fábrica
- Aptitud para uso oxígeno, bajo pedido
- Material según NACE MR-01-75, bajo pedido
- Variedad de accesorios y configuraciones

Diseño de bonetes

- Bonetes roscados, sin arandela de sello y con seguro contra desenroscado accidental
- Vástagos de acero inoxidable en todos los casos
- Vástagos con contracierre, que evita el riesgo de expulsión y aísla la empaquetadura de la presión de proceso
- Rosca del vástago laminada y lubricada para prevenir engrane y reducir torque de operación

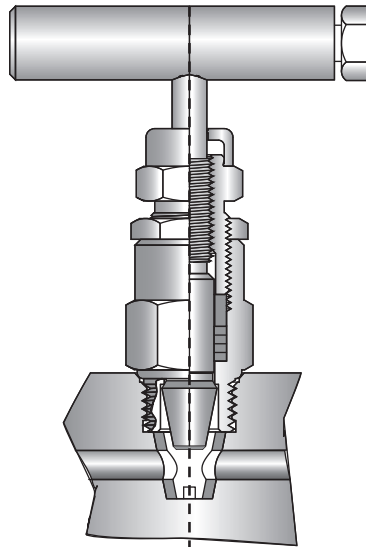
BONETE DE BLOQUEO Y BY PASS

- Empaquetadura debajo de la rosca del vástago que mantiene a ésta aislada del fluido de proceso. Ajustable en servicio
- Protector plástico para retener lubricante y prevenir ingreso de contaminantes. Con distintos colores para fácil identificación de aplicación



Opción Asiento Metálico

- Obturador no-rotante de distintos materiales y formas

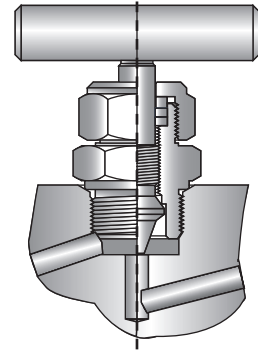


Opción Asiento Blando

- Obturador integral con el vástago, del tipo tapón cónico
- Pasaje directo, sin cambio de dirección de flujo

BONETE DE PURGA

- Vástago tipo aguja con contracierre, reempaquetable bajo presión.



Especificaciones

Rating de presión y temperatura

Empaquetadura	Asiento	Presión de servicio @ 21°C		Temperatura máxima
		Bulones montaje ac. carbono	Bulones montaje inox. AISI 316	
PTFE	Integral (Mat. del cuerpo)	420 bar	320 bar	260 °C
Grafoil	Integral (Mat. del cuerpo)	420 bar	320 bar	500 °C
PTFE	Acetal	420 bar (*)	320 bar (*)	93 °C
PTFE	Peek	420 bar	320 bar	204 °C
Fluorelastómero con respaldo de PTFE	Acetal	420 bar (*)	320 bar (*)	93 °C

(*) Para modelo M6GN es 210 bar

Materiales standard

Versión	Cuerpo	Bonete	Vástago	Obturador	Asiento	Empaquetadura y juntas de sello
Ac. Carbono	Ac. Carbono	SAE 1040	AISI 420	Bolílla AISI 420/440	Integral	PTFE /Grafoil
Ac. Inoxidable	AISI 316/ CF8M	AISI 316	AISI 316	Obt. cónico AISI 316	Integral	PTFE/Grafoil
Ac. Inoxidable	AISI 316/ CF8M	AISI 316	AISI 316	Integral	Peek / Acetal	PTFE/Fluorelastómero
Nace	AISI 316/ CF8M	AISI 316	AISI 316	Monel	Integral	PTFE/Grafoil

Opcionales

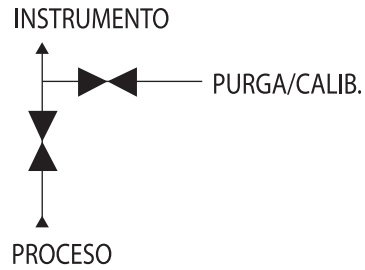
Opcional	Agregue letra:	Ejemplo
Apto uso oxígeno (sólo para acero inoxidable)	"OX"	M4-IT OX
Apto para gas agrio (sólo para acero inoxidable)	"SG"	M4R-IT SG
Tapón ciego en purga comandada	"PT"	M5-IT PT
Obturador de Stellite	"V2"	M1 -IT V2
Bulones de montaje de acero inoxidable	"BI"	M4-IT BI
Distancia entre bridas 56 ~ 59 mm	"DB"	M4R - IT DB

Manifolds de 2 vías

Proveen los efectos de bloqueo y purga requeridos en la instalación de manómetros, presóstatos y transmisores de presión estática.

En operación normal, la válvula de bloqueo permanece abierta, y la de purga o equalización, cerrada. Para desmontar el instrumento o verificar el cero, se cierra la válvula de bloqueo y se despresuriza con la de purga.

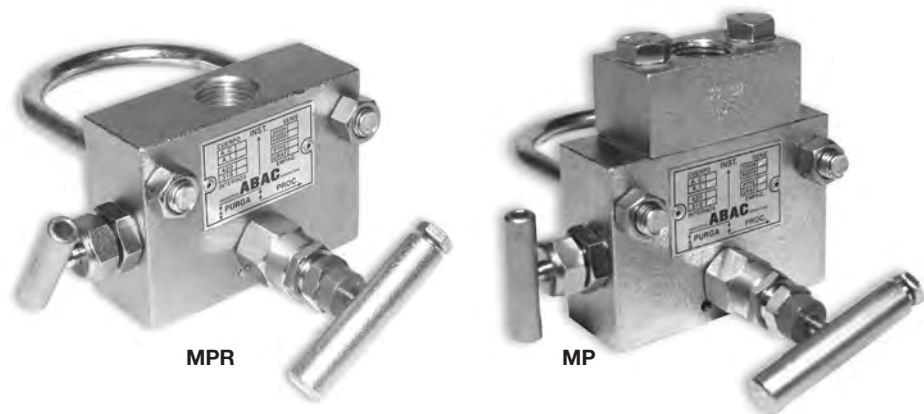
También se puede utilizar la salida de purga, roscada, para ingresar una señal conocida, cerrando el bloqueo y así contrastar el instrumento montado, sin quitarlo.



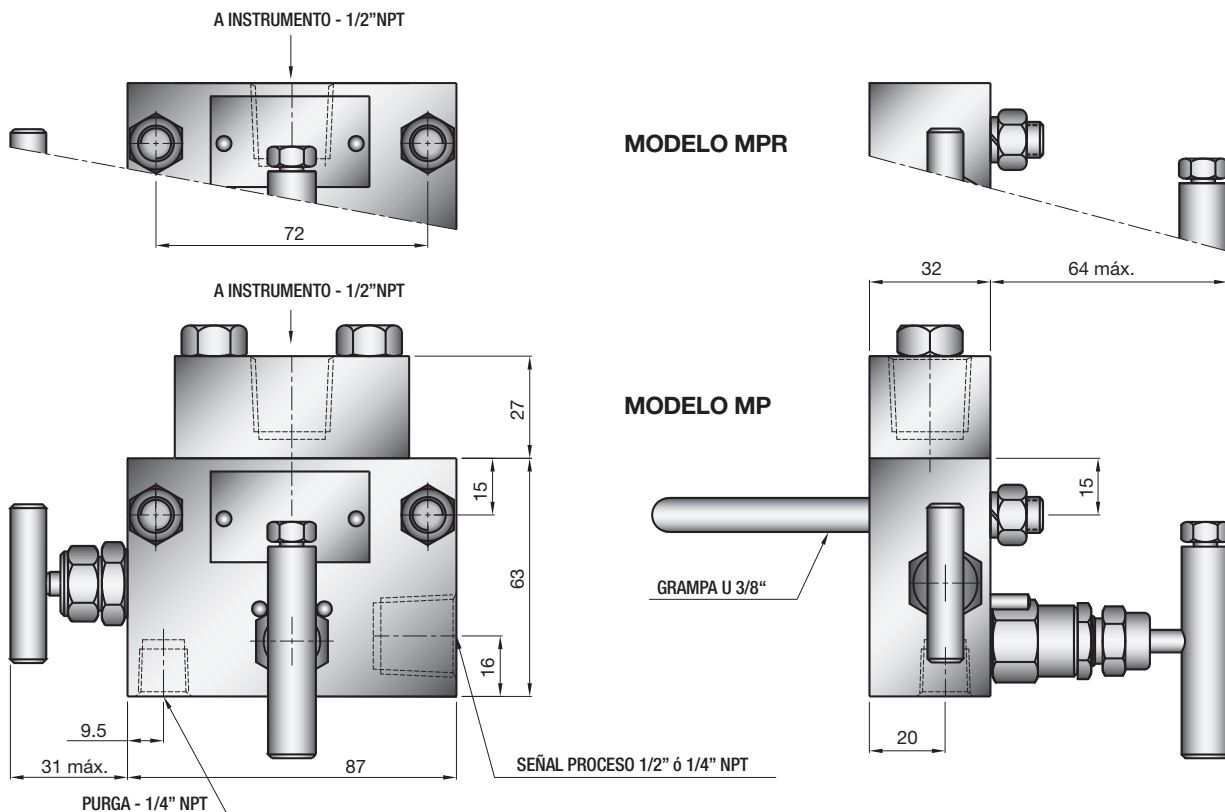
MP/MPR Manifold de 2 vías para instrumentos roscados

En la versión **MP** el instrumento se rosca a un conector o brida unión, la cual a su vez se fija al cuerpo del manifold por medio de bulones. En el modelo **MPR**, en cambio, el instrumento o manómetro se rosca directamente sobre el cuerpo del manifold.

En ambos casos el conjunto incluye grampa "U" de 3/8" para montaje en caño de 2".



Dimensiones para el montaje



Información para ordenar

MPR - C G -

Modelo (conex. a instrumento)

MPR: roscada 1/2 NPT

MP: brida unión 1/2 NPT

Conexión a proceso

Sin designación : 1/2 NPT. Standard

25 : 1/4 NPT

Asiento

Sin designación : Integral. Asiento metálico.

AD : Acetal | Asiento blando.

AE : Peek

Opcionales (ver pág. 3)

Empaquetadura

T: PTFE

G: Grafoil

V: Fluorelastómero

Material

C: Acero carbono

I: Acero inoxidable

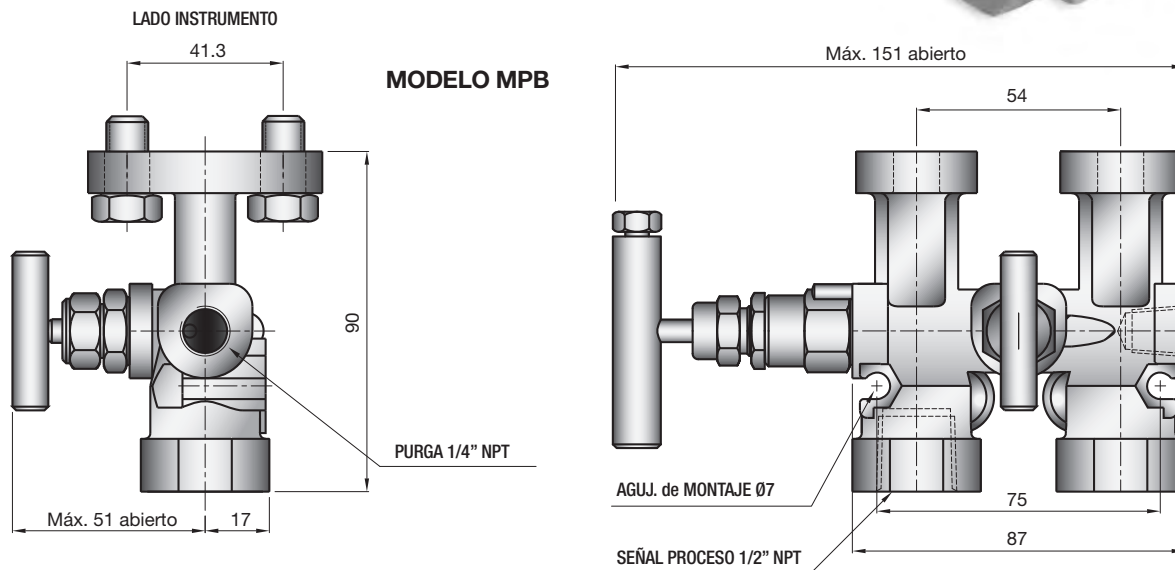
MPB Manifold de 2 vías para instrumentos bridados

El **MPB** se emplea en el montaje de transmisores de presión estática estilo d/p cell. En esta versión bridada el instrumento se fija por medio de bulones a una de las caras del manifold mientras que del lado proceso se dispone de una conexión roscada 1/2" NPT.

Admite el empleo del soporte SM para su montaje en caño de 2" (ver pág. N° 12)



Dimensiones para el montaje



Información para ordenar

MPB - C G -

Modelo

Opcionales (ver pág. 3)

Asiento:

Sin designación : Integral. Asiento metálico.

AD : Acetal | Asiento blando.

AE : Peek

Empaquetadura

T: PTFE

G: Grafoil

V: Fluorelastómero

Material

C: Acero carbono

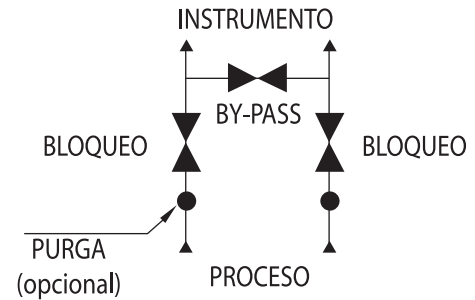
I: Acero inoxidable

Manifolds de 3 vías

Combinan dos válvulas principales de bloqueo y una equalizadora o by pass, necesarias para el montaje de manómetros y transmisores de presión diferencial.

Normalmente las válvulas de bloqueo están abiertas y la de equalización, cerrada. Para verificar el cero del instrumento, se abre el by pass y se cierra el bloqueo aguas abajo. Así se igualan las presiones a ambos lados del instrumento. Para desmontarlo, se cierra el otro bloqueo, pudiendo entonces retirarlo.

Para volver a poner el instrumento en servicio, y con el by pass abierto, se abren completamente los dos bloqueos. A continuación se cierra la equalizadora, estableciéndose el \varnothing entre las ramas.



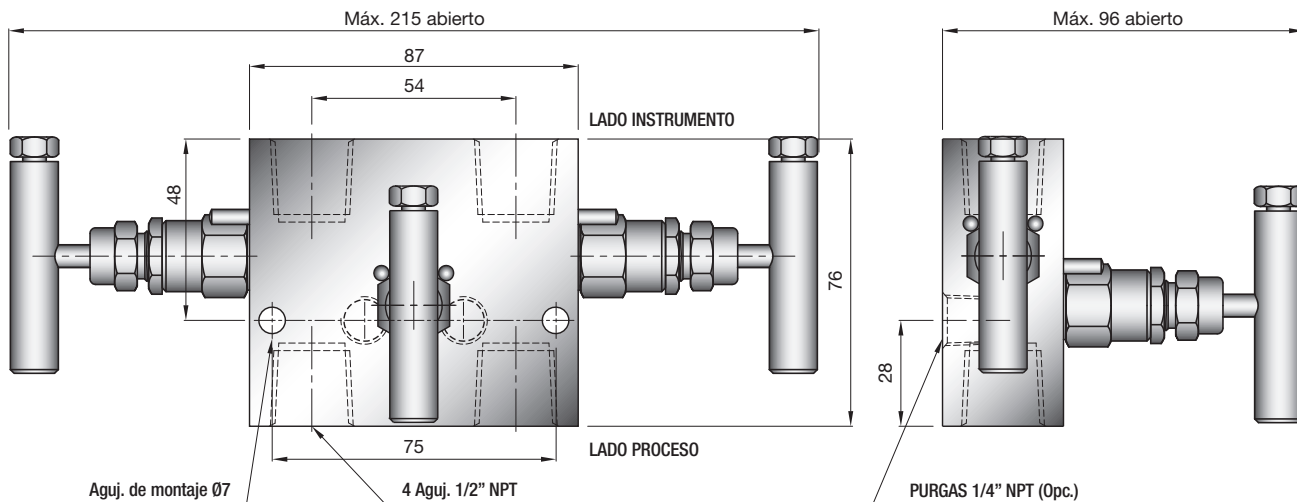
Se ofrecen salidas de purga opcionales del lado proceso para purgar las “piernas” del instrumento o bien trabajar con aplicaciones que requieran purga continua. Admiten el empleo de soportes para su montaje en caño de 2” (ver pág. 12).

M1 Manifold de 3 vías conexiones roscadas

Manifold de aplicación general. Sus conexiones a proceso y a instrumento roscadas 1/2" NPT permiten su instalación en cualquier punto conveniente entre el proceso y el transmisor o manómetro.



Dimensiones para el montaje



Información para ordenar

M1 - P - C G -

Modelo M1 - P - C G - **Otros opcionales (ver pág. 3)**

Conexiones

Sin designación : 1/2 NPT. Standard
25 : 1/4 NPT

Asiento

Sin designación : Integral. Asiento metálico.
AD : Acetal | Asiento blando.
AE : Peek

Opcional salidas de purga

Intercale letra P.

Empaquetadura

T: PTFE
G: Grafoil
V: Fluorelastómero

Material

C: Acero carbono
I: Acero inoxidable

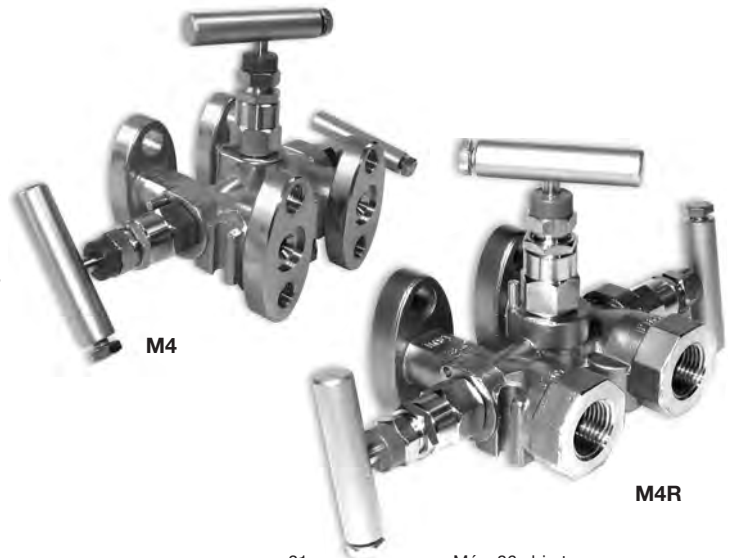
M4/M4R Manifolds de 3 vías para instrumentos bridados

Son manifolds de 3 vías diseñados para el montaje de transmisores bridados con una distancia entre conexiones de 54 mm (2 1/8")

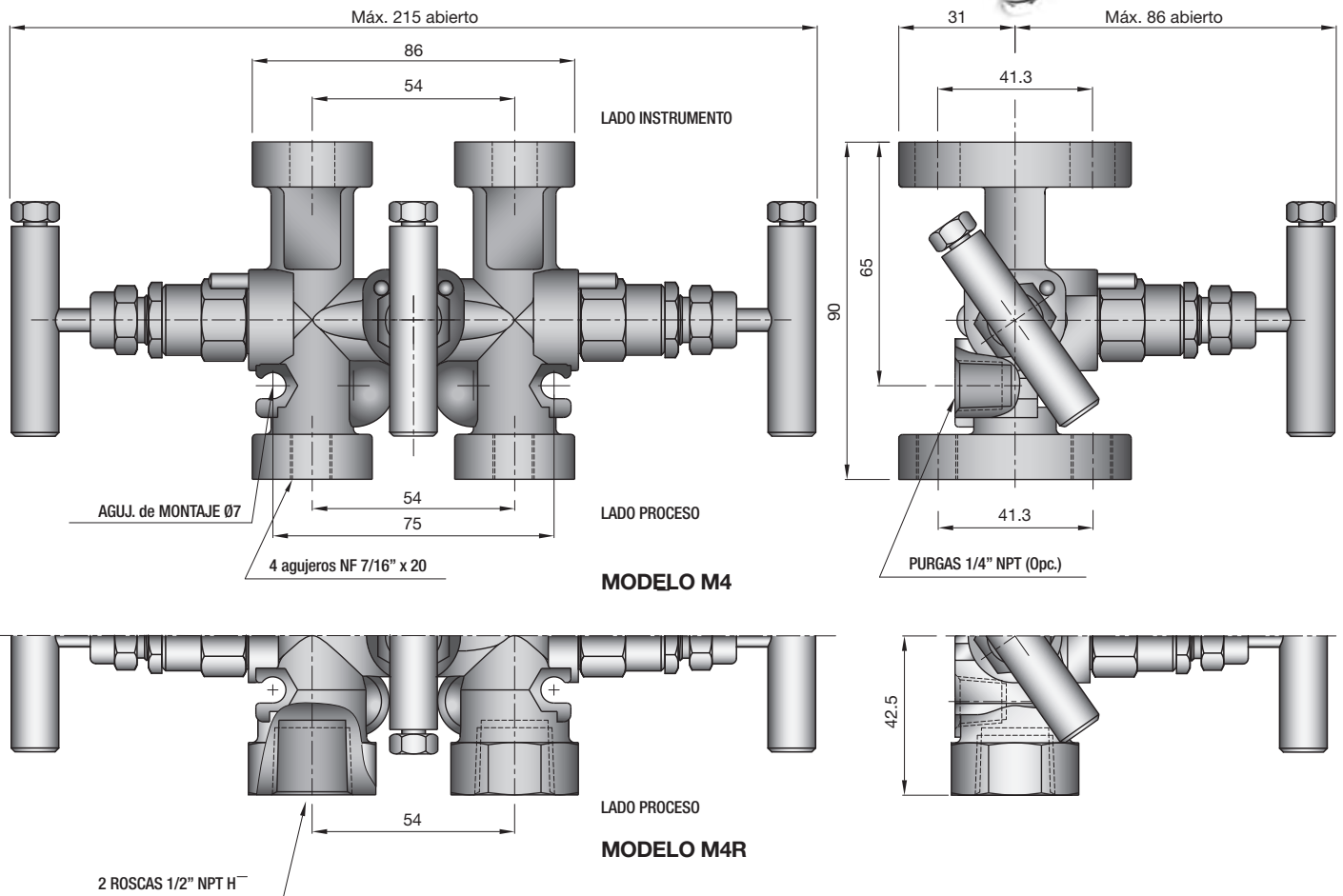
El instrumento se fija directamente sobre la cara bridada del manifold, por medio de 4 bulones NF 7/16". De esta forma se eliminan una serie de accesorios, reduciendo costos y posibilidad de fugas.

El modelo **M4** se emplea cuando se requiere una conexión directa con la brida orificio, permitiendo que el transmisor se ubique muy próximo a la cañería de proceso. En este caso las bridas ovales del transmisor se montan sobre la otra cara bridada del manifold para recibir la señal de proceso, por caño de 1/2".

El modelo **M4R** se emplea cuando no se requiere una conexión directa con la brida orificio. Del lado proceso, el manifold provee dos conexiones roscadas 1/2" NPT para recibir la señal por medio de tubing y conector.



Dimensiones para el montaje



Información para ordenar

M4 - P - C G -

Modelo

M4: Brida / Brida
M4R: Brida / rosca

Asiento

Sin designación : Integral. Asiento metálico.

AD : Acetal | Asiento blando.
AE : Peek

Opcional salidas de purga

Intercala letra P

Otros opcionales (ver pág. 3)

Empaquetadura

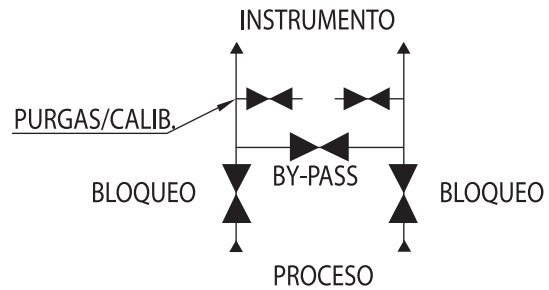
T: PTFE
G: Grafoil
V: Fluorelastómero

Material

C: Acero carbono
I: Acero inoxidable

Manifolds de 5 vías

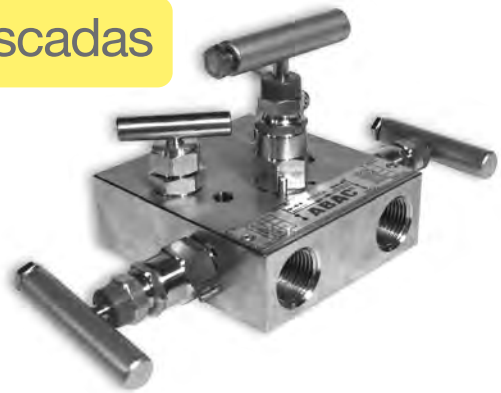
Al igual que los manifolds de 3 vías, se emplean para montaje de instrumentos de presión diferencial. Poseen dos válvulas de bloqueo, una de ecualización y agregan, del lado instrumento, dos válvulas adicionales de purga para venteo o calibración. Por lo tanto, a las maniobras de un manifold de 3 vías adicionan otras de contraste/calibración, ya que por las conexiones de purga (roscadas) se puede ingresar una señal conocida, para contrastar el instrumento montado, sin quitarlo. O bien conectar en ellas un instrumento patrón para comparar. También permiten purgar el instrumento y el proceso (abriendo los bloqueos).



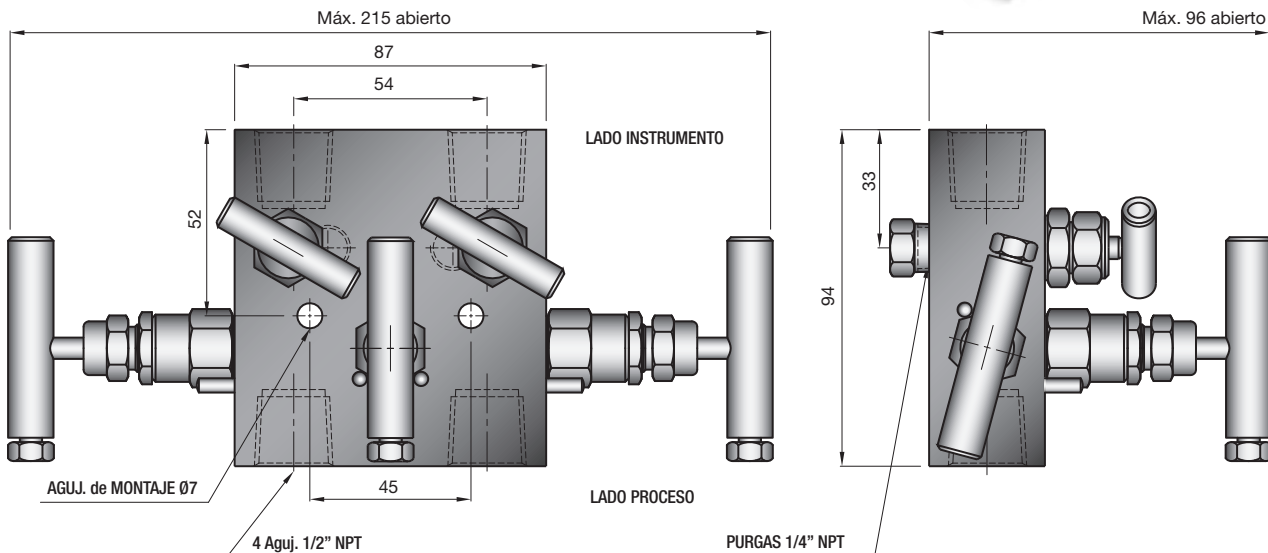
En mediciones de caudales de gas es conveniente utilizar la versión con doble válvula ecualizadora, para asegurar estanqueidad entre las tomas de alta y baja presión (ver más detalle en modelo **M5GN**, pág. 10)

M5 Manifold de 5 vías conexiones roscadas

Manifold de aplicación general diseñado para montaje remoto de manómetros y transmisores de presión diferencial. Sus conexiones a proceso y a instrumento roscadas 1/2" NPT permiten su instalación en cualquier punto conveniente entre el proceso y el transmisor o manómetro. Posee salidas de purga roscadas 1/4" NPT.



Dimensiones para el montaje



Información para ordenar

Modelo	M5	- C	G -	Opcionales (ver pág. 3)
<i>Sin designación</i> : 1/2 NPT. Standard	25 : 1/4 NPT			Empaquetadura
				T: PTFE
				G: Grafoil
				V: Fluorelastómero
Asiento				Material
<i>Sin designación</i> : Integral. Asiento metálico.				C: Acero carbono
AD : Acetal				I: Acero inoxidable
AE : Peek				

M5B/M5BR Manifolds de 5 vías para instrumentos bridados

Son manifolds de 5 vías diseñados para el montaje de transmisores bridados con una distancia entre conexiones de 54 mm (2 1/8")

A través de un estudiado diseño se combinan en un cuerpo microfundido todos los efectos de bloqueo, ecualización, calibración y purga. El instrumento se fija directamente sobre la cara bridada del manifold, por medio de 4 bulones NF 7/16".

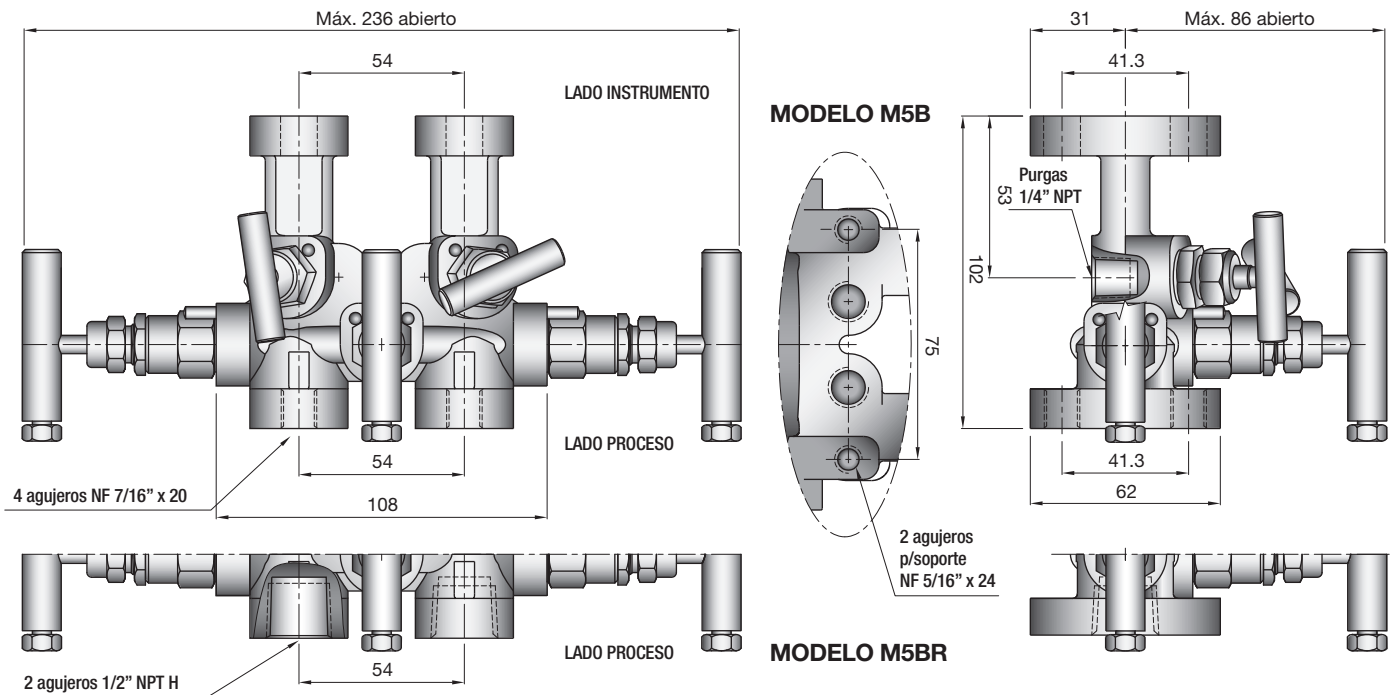
Del lado proceso se dispone de conexiones bridadas o roscadas, según sea el modelo. Y las salidas de purga son roscadas 1/4" NPT.

El modelo **M5B** se emplea cuando se requiere una conexión directa con la brida orificio, permitiendo que el transmisor se ubique muy próximo a la cañería de proceso. En este caso las bridas ovales del transmisor se montan sobre la otra cara bridada del manifold para recibir la señal de proceso, por caño de 1/2".

El modelo **M5BR** se emplea cuando no se requiere una conexión directa con la brida orificio. Del lado proceso, el manifold provee dos conexiones roscadas 1/2" NPT para recibir la señal por medio de tubing y conector.



Dimensiones para el montaje

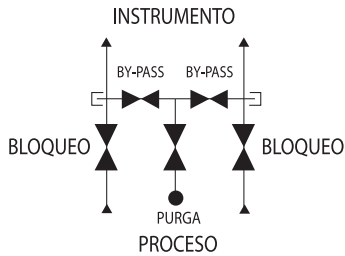


Información para ordenar

	M5B	- C	G -	
Modelo:				Opcionales (ver pág. 3)
M5B	: Brida / Brida			
M5BR	: Brida / Rosca			
Asiento:				Empaquetadura
<i>Sin designación</i>	: Integral. Asiento metálico.			T: PTFE
AD	: Acetal			G: Grafoil
AE	: Peek Asiento blando.			V: Fluorelastómero
				Material
				C: Acero carbono
				I: Acero inoxidable

M6 Manifold doble bypass para medición

Es un manifold de 5 vías diseñado para aplicaciones donde se requiere alta precisión en medición de caudal. Combina 2 válvulas principales de bloqueo, 2 válvulas ecualizadoras y una de venteo. Con la duplicación de las ecualizadoras se busca evitar pérdidas que generarían errores en la medición.

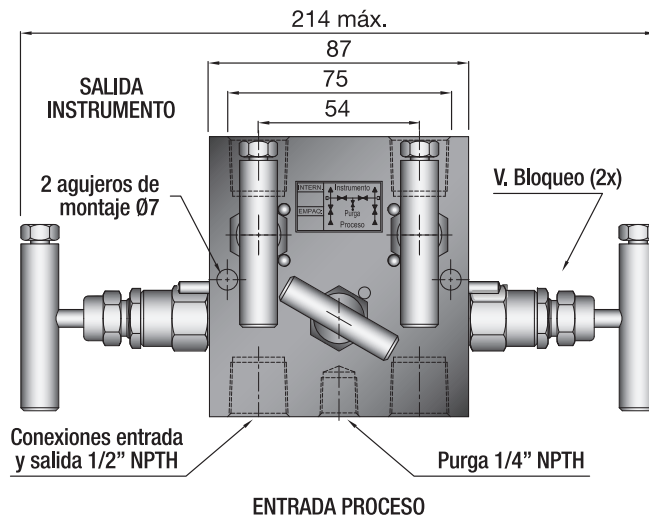
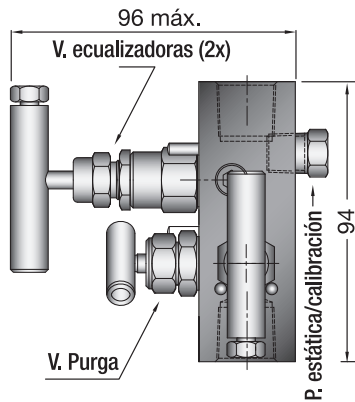


Durante la operación normal las 2 válvulas de bloqueo están abiertas, las 2 ecualizadoras cerradas y la de venteo está abierta para detectar eventuales pérdidas. Poseen 2 conexiones 1/4" NPT que pueden emplearse tanto como toma de presión estática como para test o prueba.

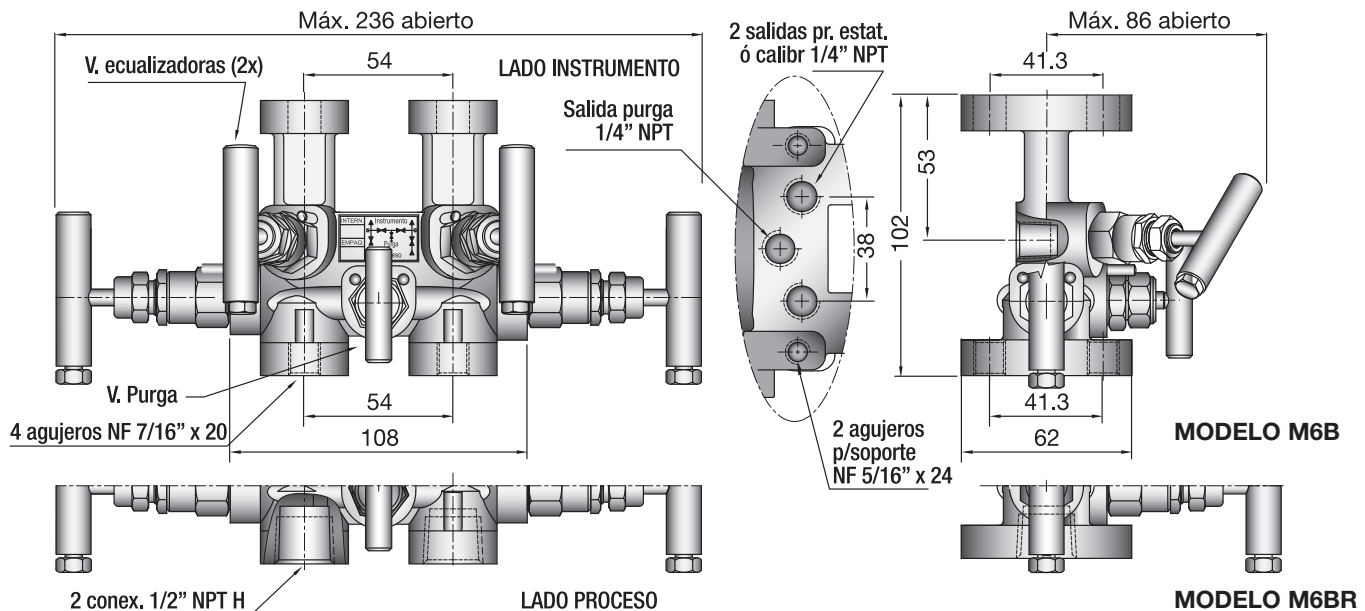
Versión para gas natural: El modelo **M6GN** posee pasaje 9.5 mm (3/8") y asiento blando. Así se dispone de canales mas grandes y sin cambios de diametro, para reducir pulsaciones en una línea de gas que pueden producir un error en la medición de caudal y además asegurar un buen drenaje donde el gas húmedo y los hidratos son un problema.

Dimensiones para el montaje

MODELO M6 Conexiones Roscadas

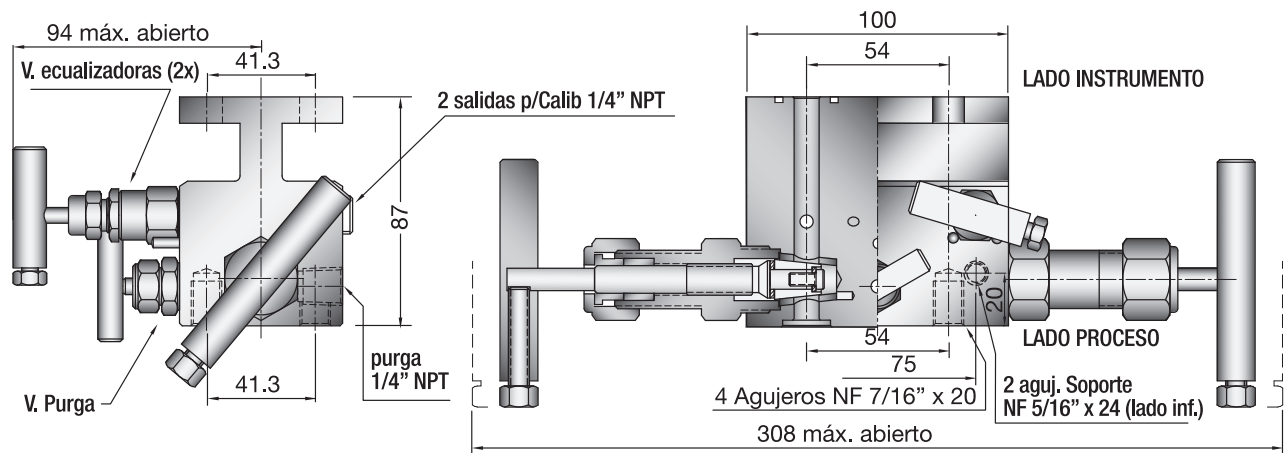


MODELO M6B/BR Para Instrumentos Bridados



Dimensiones para el montaje

MODELO M6GN Para Gas Natural



Información para ordenar

M6BR - CG -

Modelo

M6	: roscado
M6B	: brida/brida
M6BR	: brida/rosca
M6GN	: brida/brida pasaje 9,5 mm

Asiento

(vacío) Integral.	: Asiento metálico.
AD	: Acetal
AE	: Peek

Asiento blando.

Opcionales (ver pág. 3)

Empaquetadura

T:	PTFE
G:	Grafoil

Material

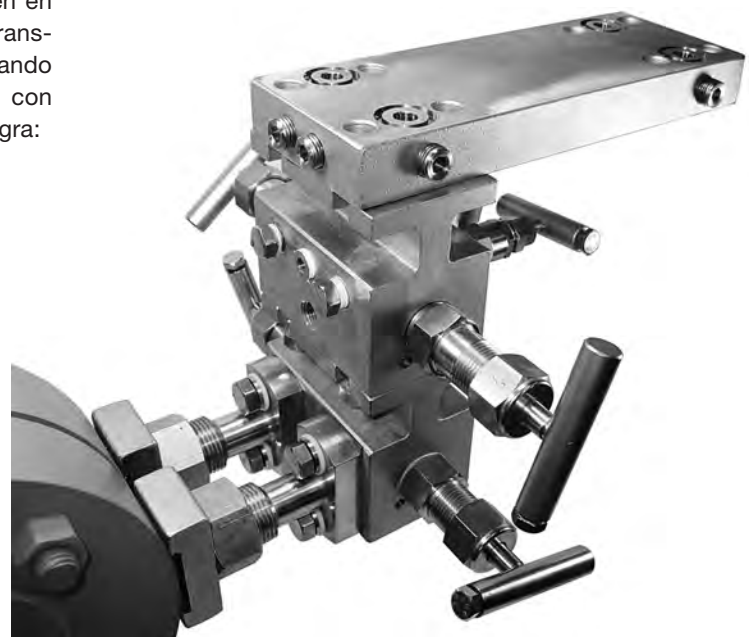
C:	Acero carbono
I:	Acero inoxidable

AMD Accesorios de Montaje Directo

Mejoran la performance de los manifolds M6. Consisten en un sistema de accesorios que permite el montaje del transmisor directamente sobre el elemento primario, eliminando largas líneas de impulso. Su diseño provee canales con pasaje total y sin cambio de diámetros. Con esto se logra:

- Mejorar la exactitud del transmisor ante flujos de características pulsantes
- Reducir problemas de congelamiento y pérdidas en las tomas del instrumento

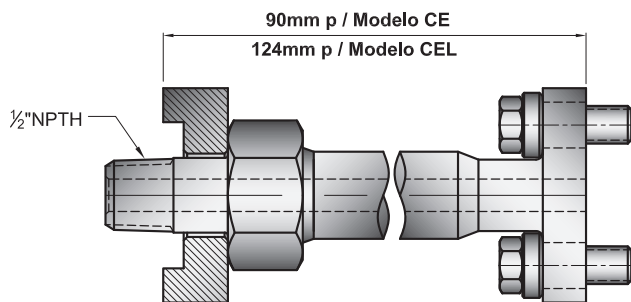
El sistema de montaje directo incluye los siguientes elementos básicos:



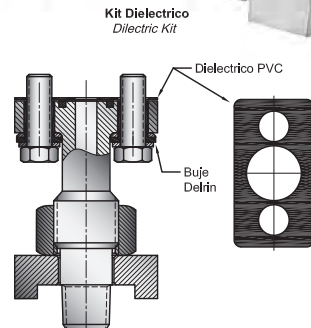
CE Conector Estabilizado

Provee una rígida conexión del manifold o adaptador con la brida orificio, aumentando la resistencia a la flexión de todo el conjunto. Posee un pasaje de 9.5 mm y es íntegramente de acero inoxidable AISI 316. El kit se completa con bulones NF 7/16" de montaje y anillos de PTFE

Dimensiones para el montaje



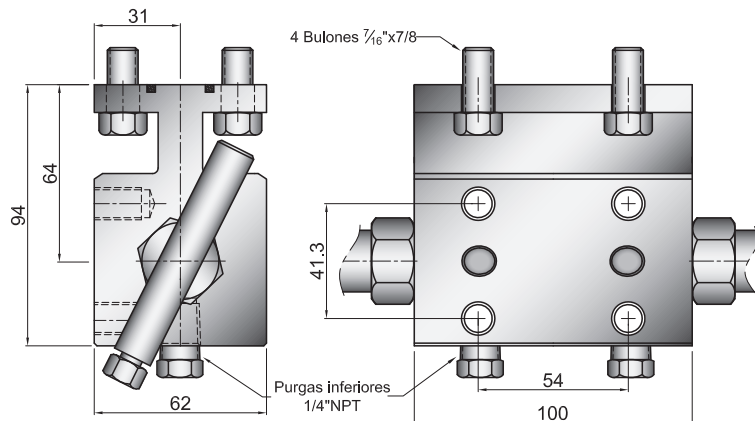
Disponible también con kit dieléctrico **KD**: junta de aislación dieléctrica para evitar que corrientes parásitas lleguen al instrumento, perjudicándolo



AA Adaptador Acodado

Está diseñado para proveer un cambio de 90° en la línea de medición. Dispone de 2 bloqueos para aislar el elemento primario. Tiene pasaje 9,5 mm y 2 purgas inferiores de 1/4" NPT

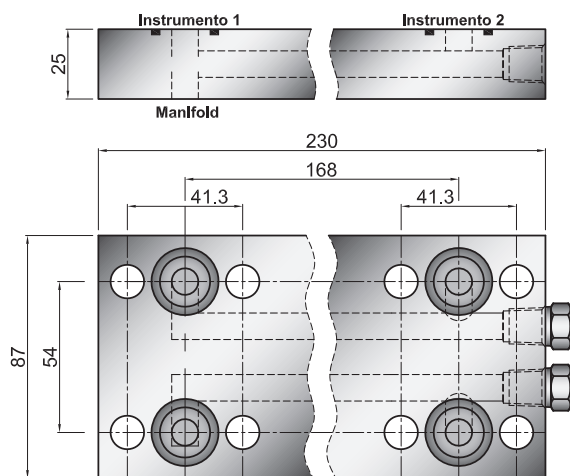
Dimensiones para el montaje



PAT Placa Adaptadora Transversal

Diseñada para montar 2 transmisiones de presión diferencial, en aplicaciones de flujo bidireccional o requisitos de custodia dual

Dimensiones para el montaje



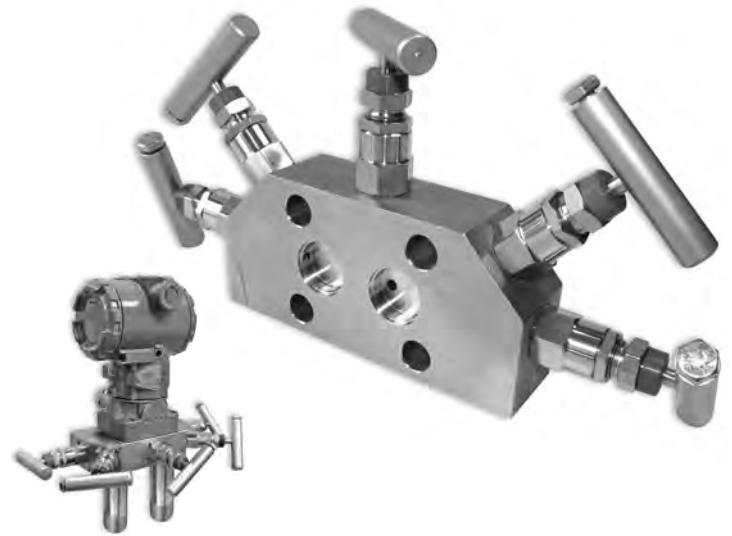
Manifolds Especiales

MCP Manifolds Planos

Son manifolds compactos, especialmente adaptados para montaje de transmisores con cámaras en el mismo plano, del tipo Coplanar™ o similares.

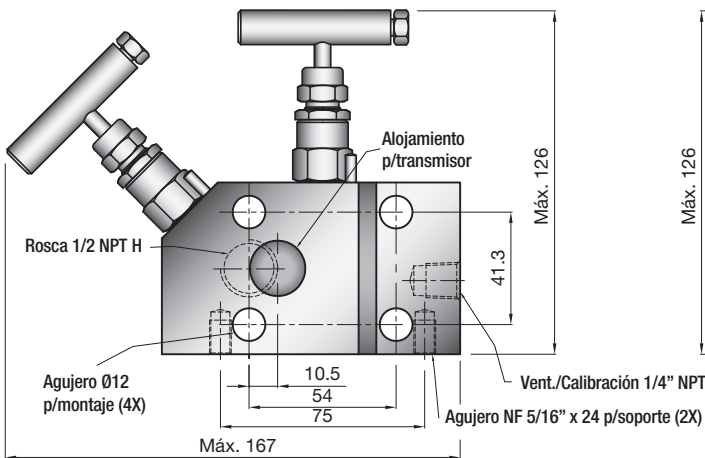
El instrumento se fija directamente sobre la cara bridada del manifold, por medio de 4 bulones. La conexión a proceso es roscada 1/2" NPT.

Son fabricados en acero inoxidable AISI 316 y se disponen de versiones de dos, tres y cinco vías.

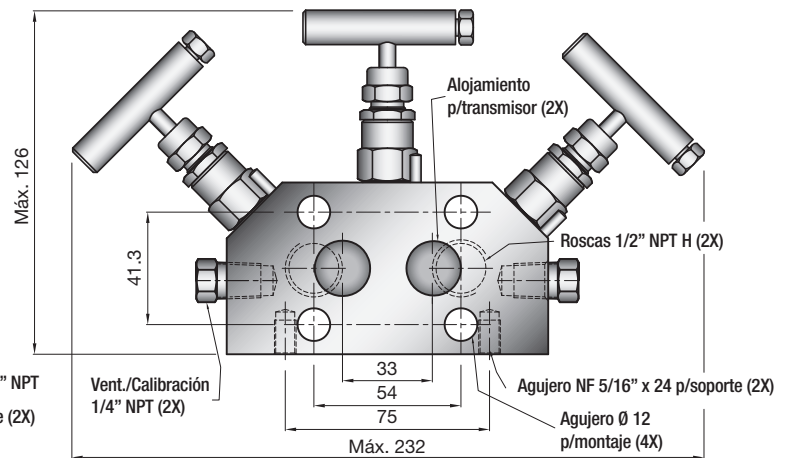


Dimensiones para el montaje

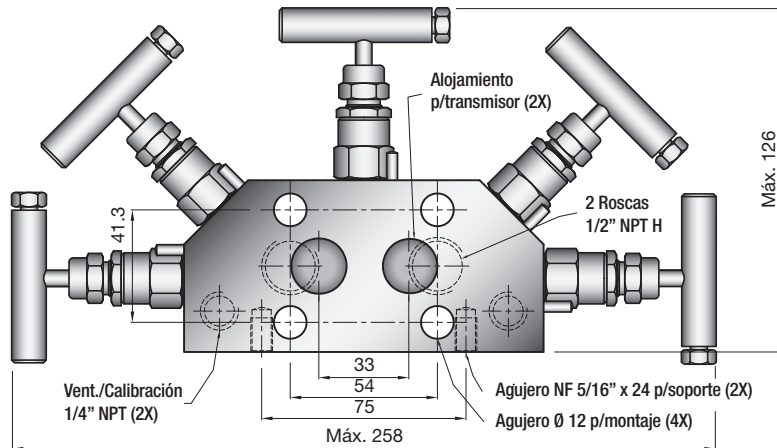
DOS VIAS



TRES VIAS



CINCO VIAS



Información para ordenar

MCP 3 - I T -

Modelo

Opcionales (ver pág. 3)

Vías

2 : 2 vías
3 : 3 vías
5 : 5 vías

Empaquetadura

T: PTFE
G: Grafoil
V: Fluorelastómero

Asiento

Sin designación : Integral. Asiento metálico.
AD : Acetal | Asiento blando.
AE : Peek

Material

I: Acero inoxidable

Complementos

SM/SM1/SM2/SM1-C Soportes para Manifolds

El montaje del conjunto transmisor – manifold puede optimizarse empleando los **soportes ABAC**.

Estos soportes se adaptan a cualquier pedestal de 2", sea horizontal o vertical

En los casos de transmisores de **montaje directo o bridados**, se soporta el manifold en lugar de montar el instrumento, con lo que se logra una serie de ventajas tales como:

- Elimina el riesgo de daños en el transmisor durante el montaje, ya que en ese momento sólo se instala el manifold
- Permite el tendido de cañerías sin contar con los instrumentos
- Reduce costos de mantenimiento permitiendo una desconexión rápida del instrumento
- Puede ser empleado en manifolds con conexiones de purga sobre el lado inferior

En el caso de transmisores de **montaje remoto o roscados**, el manifold queda firmemente soportado, evitando así que sean las conexiones roscadas de entrada y salida las que lo fijen a la instalación.



Modelo **SM**



Modelo **SM1**

Características Técnicas

Componente	Material (*)
Placa soporte	Acero carbono
Grampas tipo "U" de 3/8" para caño de 2" con tuercas y arandelas	Acero carbono
Bulones de montaje	Acero aleado

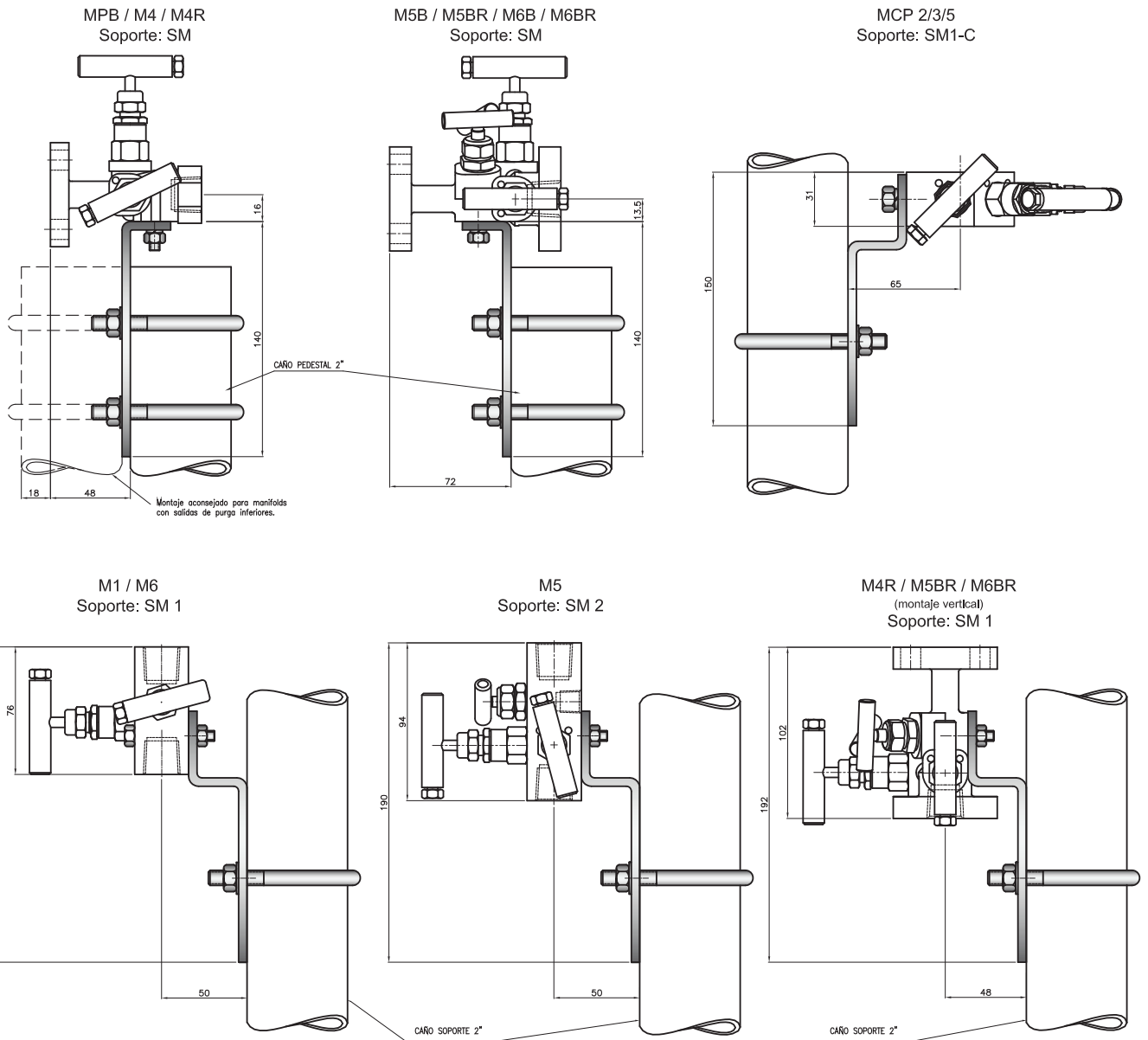
(*) Con recubrimiento superficial DORRLTECH® que garantiza una resistencia de 1000 hs al ensayo de niebla salina

Se disponen de varios modelos de soportes según el manifold a instalar y la orientación del mismo:

	MPB	M1	M5	M6	M4	M4R	M5B	M5BR	M6B	M6BR	MCP
SM	X				X	X	X	X	X	X	
SM1		X		X		X(*)		X(*)		X(*)	
SM2			X								
SM1-C											X

(*) Bridados en montaje vertical

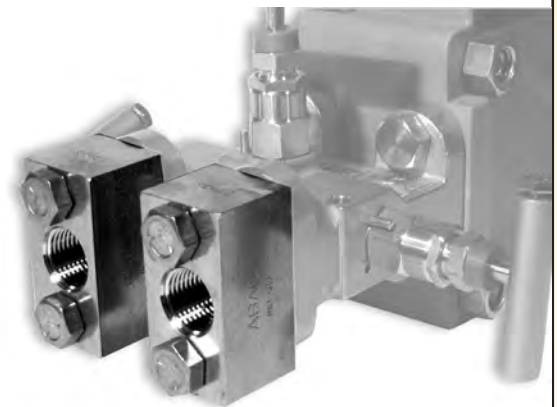
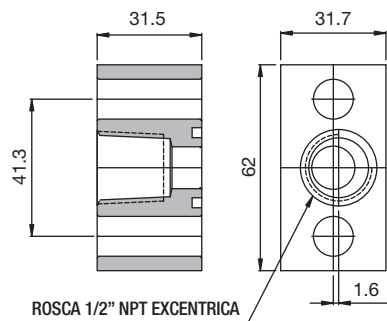
Dimensiones para el montaje



BR Brida

Las bridas **BR** se emplean en manifolds de montaje directo, para su conexión a proceso. Se suministran de acero carbono o inoxidable.

	Modelo
Brida Acero Carbono	BRC
Brida AISI 316	BRI



Se incluye junta de sello y bulones de montaje



La más completa línea de componentes para sistemas de presión, caudal y control de fluidos:

- Válvulas aguja
- Manifolds para instrumentos
- Componentes para control de fluidos
- Válvulas esféricas
- Uniones para tubos y cañerías
- Sistemas de aislación

The widest variety of pressure, flow and fluid control components:

- Needle valves
- Instrument manifolds
- Fluid control components
- Ball valves
- Tube and pipe fittings
- Thermic insulation systems

• Para obtener mayor información sobre estos productos contáctenos, visite nuestra página web o recurra a nuestros representantes autorizados de Ventas y Servicios.

• For more information about these products please contact us, visit our web site or call to our Sales & Service authorized Reps.