

SALHYDRO OY

LETKUT JA PAINEOSAT AMMATTITAITAIDOLLA



PAINEILMA-, VESI- JA HÖYRYLETKUT

IMU-, SIIRTO- JA PUHALLUSLETKUT

ÖLJY-, POLTTOAINE- JA KAASULETKUT

AJONEUVOLETKUT

ERIKOISLETKUT

LIITTIMET JA TARVIKKEET

KIRISTIMET JA ASENNUSSITEET



TEOLLISUUSLETKUT JA -LIITTIMET 2013

NURMIJÄRVI
TAMPERE

Puh. 09-276 6400
Puh. 03-364 0655

Fax 09-250 8433
Fax 03-364 0668

salhydro@salhydro.fi
tampere@salhydro.fi

www.salhydro.fi
www.salhydro.fi

SALHYDRO OY

Salhydro Oy perustettiin vuoden 1991 alussa. Toiminta laajentui, kun Tampereelle avattiin uusi toimipiste palvelemaan Pirkanmaan asiakkaita 2006. Pääkaupunkiseudun asiakkaita palvelee Hydromarket Oy, joka aloitti toimintansa vuonna 1995. Hydromarket palvelee Suutarilassa, Konalassa ja Keravalla. Kaikissa toimipisteissä on kokenut henkilökunta ja toimitukset lähtevät ripeästi kaikilla kuljetusmuodoilla.

KATTAVA VALIKOIMA LETKUJA JA LIITTIMIÄ

Hydrauliikkaan, paineilhalle, hiekan- ja loanimuun, vedensiirtoon, polttoaineille, pesureihin, viemärinavaukseen, elintarvikkeille, viljansiirtoon, höyrylle, kuumalle vedelle, bitumille, tuhkalle ja kemikaaleille.

HYDRAULIKKAKOMPONENTTEJA

Pumppuja, moottoreita, ohjaus- ja säätöventtiileitä, sylintereitä, lauhduttimia, lukko- ja palloventtiileitä, erikoisnippoja, voimayksiköitä sekä suunnitteluapua.

*KAIKKIEN TOIMIPISTEIDEMME TAVOITE ON OLLA
ALANSA NOPEIN JA OSAAVIN - TESTAA SE!*



SISÄLLYSLUETTELO

PAINELMA-, VESI- JA HÖYRYLETKUT

Vesi- ja painemaalietkut	4
Pesuletkut	14
Kanaalinavausletkut	15
Höyryletkut	16

IMU-, SIIRTO- JA PUHALLUSLETKUT

Imuletkut	17
Loka- ja lieteletkut	18
Imuriletkut- ja muhvit	19
Hiekkapuhallus- ja tasoiteletkut	20
Tasoiteliittimet	21
Siirtoletkut	23
Kuluttavien aineiden letkut	24
Ilmastointi, pakokaasu- ja kuumailmaletkut	25
Puruletkut	29

ÖLJY-, POLTTOAINE- JA KAASULETKUT

Öljy- ja polttoaineletkut	33
Säiliöautoletkut	36
Säiliöautopistoolit	37
Hitsausletkut	38

AJONEUVOLETKUT

Paineilmajarruletkut	40
Jäähdytysnesteletkut	41
Silikoniletkut	42
Metalliletkut	47

ERIKOISLETKUT

Liuotin- ja kemikaaliletkut	48
Elintarvikeletkut	50
Hengitysilmaletkut	51
Komposiittiletkut EN13765	52
Tyyppihyväksytyt laivanpurkausletkut	55
TUDERTECHNICA -erikoisletkut	56
GOOD YEAR -erikoisletkut	57

LIITTIMET JA TARVIKKEET

Kierrettävät polttoaineliittimet	62
Lokaliittimet	63
Saneerausliittimet (DISAFLOW)	74
Nokkavipuliittimet - Camlock	76
Letkukarat	95
Kierresovitteet	96
Storz-liittimet	99
Palosuuttimet	102
Clamp-liittimet	103
Paloliittimet	105
Elintarvikeliittimet - DIN 11851	107
Elintarvikeliittimet - SMS 1145	108
Säiliöautoliittimet - DIN 28450 (TW)	110
Tippumattomat liittimet	113
JOUKA - Palloventtiilit	114
Valurautaiset kynsiliittimet - DIN 3487	115
Messinkiset kynsiliittimet	117
Paineilmajarruputket	119
Helmiliittimet paineilmajarruihin	119
Pikaliittimet paineilmajarruihin	121
Messinkiliittimet	124
Venttiilit	127
Sähkötoimiset venttiilit	129

KIRISTIMET JA ASENNUSITEET

Tukevat letkunkiristimet	130
ABS - Letkunkiristimet SMS 2298	135
Minikiristimet	137
Asennussiteet	139
Kiristysnauhat - BANDIMEX	140

LIITTEET

Polymeerien kemikaalisen kestävyys taulukko	144
Teollisuusletkut aakkosjärjestyksessä	146
Yleiset myyntiehdot	147
Alennusryhmät	148

TUDERTECHNICA

Heliflex

GOODYEAR

HUTCHINSON
WORLDWIDE



TYKO
FLEX

semperflex®
INDUSTRIAL
A MEMBER OF THE SEMPERIT-GROUP



Vesi- ja paineilmaletkut

KPV - Vahvikkeeton PVC-letku



- Vahvikkeeton PVC-letku
- Käyttölämpötila: -20°C - +60°C
- Sisämateriaali: Notkea PVC
- Pintamateriaali: Notkea PVC
- Varmuuskerroin: 2

Tuotekoodi	Sisä Ø (mm)	Ulko Ø (mm)	Työpaine (bar 20°C)	Taiv.säde (mm)	Paino (kg/m)	Kieppi (m)	Hintaryhmä B Ovh (€/m)
KPV-004	4	7	0,5	60	0,03	50	1,60
KPV-005	5	8,2	0,5	75	0,04	50	1,75
KPV-006	6	9,6	0,5	90	0,05	50	1,80
KPV-008	8	11,6	0,5	128	0,07	50	2,05
KPV-009	9	12,6	0,5	135	0,07	50	2,10
KPV-011	11	14,8	0,5	170	0,09	50	2,30
KPV-012	12	15,8	0,5	180	0,10	50	2,40
KPV-015	15	20,0	0,5	240	0,17	50	3,50
KPV-019	19	23,8	0,5	285	0,19	50	4,70
KPV-025	25	30,4	0,3	375	0,28	50	8,40
KPV-032	32	38,4	0,3	450	0,45	50	13,71
KPV-038	38	47	0,3	570	0,72	50	15,80

PV - Vahvikeellinen PVC-letku



- Säänkestävä taipuisa letku
- Elintarvikelaatuinen, kirkas
- Hyvä kemiallinen kestävyys.
- Esim. paineilmalle ja vedelle
- Käyttölämpötila: -5°C - +60°C
- Sisämateriaali: Notkea PVC
- Vahvikkeet: Polyesterikudos
- Pintamateriaali: Notkea PVC
- Varmuuskerroin: 3

Tuotekoodi	Sisä Ø (mm)	Ulko Ø (mm)	Työpaine (bar 20°C)	Kieppi (m)	Hintaryhmä B Ovh (€/m)
PV-006	6	11	20	50	1,50
PV-008	8	13	17	50	1,73
PV-010	10	15	17	50	1,90
PV-013	13	18	12	50	2,45
PV-016	16	21	10	50	3,26
PV-019	19	25	10	50	4,22
PV-025	25	32	8	50	5,81
PV-032	31	38	7	50	9,50
PV-035	35	45	7	50	11,33
PV-038	38	50	7	50	11,33
PV-050	50	62	5	50	19,48

KASTELU - PVC kasteluletku

- Säänkestävä keltainen puutarhaletku
- Kudorakenteensa ansiosta ei sotkeudu helposti
- Käyttölämpötila: -10°C - +60°C
- Sisämateriaali: Notkea PVC
- Vahvikkeet: Polyesterikudos
- Pintamateriaali: Notkea PVC
- Varmuuskerroin: 3

Tuotekoodi	Sisä Ø (mm)	Ulko Ø (mm)	Työpaine (bar 20°C)	Taiv.säde (mm)	Paino (kg/m)	Kieppi (m)	Hintaryhmä B Ovh (€/m)
KASTELU-013	13	19	6	175	0,145	50	2,00
KASTELU-016	16	22	5	207	0,175	50	3,00
KASTELU-019	19	25	4,5	250	0,220	50	4,50
KASTELU-025	25	32	4,5	315	0,350	50	5,90
KASTELU-032	32	40	4	350	0,520	50	7,00

NOT - Taipuisa yleisletku 20bar

- Vetolujuudeltaan vahva ja taipuisa beigen värinen letku
- Esim. paineilmalle ja kasvinsuojeluruiskuihin.
- Käyttölämpötila: -15°C - +70°C
- Sisämateriaali: Notkea PVC-seos
- Vahvikkeet: Polyesterikudos
- Pintamateriaali: Notkea PVC-seos
- Varmuuskerroin: 3

Tuotekoodi	Sisä Ø (mm)	Ulko Ø (mm)	Työpaine (bar 20°C)	Taiv.säde (mm)	Paino (kg/m)	Kieppi (m)	Hintaryhmä B Ovh (€/m)
NOT-006	6,3	11	20	22	0,080	50	2,40
NOT-008	8	13	20	30	0,103	50	2,60
NOT-010	10	15,5	20	48	0,137	50	3,15
NOT-013	12,7	19	20	65	0,195	50	3,90
NOT-016	16	23	20	85	0,267	50	5,10
NOT-019	19	26,5	20	95	0,333	50	6,30
NOT-025	25	33,5	20	135	0,484	50	9,30

NOTSOFT - Taipuisa yleisletku 15bar



- Vetolujuudeltaan vahva ja erittäin taipuisa sininen letku
- Esim. paineilmalle ja vedelle.
- Käyttölämpötila: -20°C - +60°C
- Sisämateriaali: Erittäin notkea PVC-seos
- Vahvikkeet: Polyesterikudos
- Pintamateriaali: Notkea PVC-seos
- Varmuuskerroin: 4

Tuotekoodi	Sisä Ø (mm)	Ulko Ø (mm)	Työpaine (bar 20°C)	Taiv.säde (mm)	Paino (kg/m)	Kieppi (m)	Hintaryhmä B Ovh (€/m)
NOTSOFT-008	8	13	15	30	0,105	50	3,00
NOTSOFT-010	10	15,5	15	48	0,140	50	4,00
NOTSOFT-013	12,7	19	15	65	0,199	50	4,20
NOTSOFT-016	16	23	15	112	0,274	50	6,50
NOTSOFT-019	19	26,5	15	133	0,344	50	7,36
NOTSOFT-025	25	33,5	15	175	0,497	50	9,69

TRES - Taipuisa yleisletku 40bar



- Sininen kevyt, taipuisa pesu- ja paineilmaletku
- Esim. elintarviketeollisuuden pesuletkuksi.
- Käyttölämpötila: -15°C - +60°C
- Sisämateriaali: Notkea PVC
- Vahvikkeet: Polyesterikudos
- Pintamateriaali: Notkea PVC
- Varmuuskerroin: 3

Tuotekoodi	Sisä Ø (mm)	Ulko Ø (mm)	Työpaine (bar 20°C)	Taiv.säde (mm)	Paino (kg/m)	Kieppi (m)	Hintaryhmä B Ovh (€/m)
TRES-006	6,3	12,5	40	44	0,110	50	3,39
TRES-008	8	14,5	40	56	0,140	50	3,39
TRES-010	10	17	40	70	0,180	50	4,09
TRES-013	13	20	40	84	0,250	50	5,49
TRES-016	16	24	40	112	0,310	50	6,08
TRES-019	19	28	40	133	0,410	50	10,17
TRES-025	25	35	40	195	0,580	50	13,56

TRES80 - Taipuisa yleisletku 80bar



- Tummansininen kevyt, taipuisa pesu- ja paineilmaletku
- Esim. elintarviketeollisuuden pesuletkuksi.
- Käyttölämpötila: -15°C - +60°C
- Sisämateriaali: Notkea PVC
- Vahvikkeet: Kaksoispolyesterikudos
- Pintamateriaali: Notkea PVC
- Varmuuskerroin: 3

Tuotekoodi	Sisä Ø (mm)	Ulko Ø (mm)	Työpaine (bar 20°C)	Taiv.säde (mm)	Paino (kg/m)	Kieppi (m)	Hintaryhmä B Ovh (€/m)
TRES80-008	8	16,5	80	56	0,200	50	
TRES80-010	10	19	80	70	0,250	50	
TRES80-013	13	22	80	84	0,325	50	9,80
TRES80-016	16	26,6	80	112	0,430	50	13,21
TRES80-019	19	30,5	80	153	0,550	50	

RAPU - Kevyt PU-letku 20bar



- Vihreä kevyt, elintarvikelaatuinen paineilmaletku
- Perinteisiin PVC-letkuihin verrattuna monin verroin kestävämpää
- Toimitetaan kätevässä laatikossa
- Mittamerkintä metrin välein
- Käyttölämpötila: -15°C - +60°C
- Sisämateriaali: Notkea PU
- Vahvikkeet: Polyesterikudos
- Pintamateriaali: Notkea PU
- Varmuuskerroin: 3



Tuotekoodi	Sisä Ø (mm)	Ulko Ø (mm)	Työpaine (bar 20°C)	Taiv.säde (mm)	Paino (kg/m)	Kieppi (m)	Hintaryhmä B Ovh (€/m)
RAPU-006	6	10	20	20	0,070	100	3,60
RAPU-008	8	12	20	22	0,110	60	4,90
RAPU-010	10	15	20	38	0,130	50	6,00
RAPU-013	13	19	20	65	0,200	30	9,15
RAPU-016	16	23	20	80	0,250	25	12,00

TECPU - Kevyt PU-letku 20bar



- Vihreä kevyt, elintarvikelaatuinen paineilmaletku
- Perinteisiin PVC-letkuihin verrattuna monin verroin kestävämpää
- Toimitetaan kätevässä laatikossa
- Mittamerkintä metrin välein
- Käyttölämpötila: -15°C - +60°C
- Sisämateriaali: Notkea PU
- Vahvikkeet: Polyesterikudos
- Pintamateriaali: Notkea PVC/NBR
- Varmuuskerroin: 3



Tuotekoodi	Sisä Ø (mm)	Ulko Ø (mm)	Työpaine (bar 20°C)	Taiv.säde (mm)	Paino (kg/m)	Kieppi (m)	Hintaryhmä B Ovh (€/m)
TECPU-006	6	10	20	20	0,070	100	2,78
TECPU-008	8	12	20	22	0,110	60	3,56
TECPU-010	10	15	20	38	0,130	50	4,23
TECPU-013	12	19	20	65	0,200	30	6,90
TECPU-016	16	23	20	80	0,250	25	8,35

TECPUA - Antistaattinen PU-letku



- Vihreä kevyt, elintarvikelaatuinen paineilmaletku
- Perinteisiin PVC-letkuihin verrattuna monin verroin kestävämpää
- Antistaattinen $R < 10^4$ Ohm
- Mittamerkintä metrin välein.
- Käyttölämpötila: $-15^{\circ}\text{C} - +60^{\circ}\text{C}$
- Sisämateriaali: Notkea PU
- Vahvikkeet: Polyesterikudos
- Pintamateriaali: Notkea PVC/NBR
- Varmuuskerroin: 3

Tuotekoodi	Sisä Ø (mm)	Ulko Ø (mm)	Työpaine (bar 20°C)	Taiv.säde (mm)	Paino (kg/m)	Kieppi (m)	Hintaryhmä B Ovh (€/m)
TECPUA-010	10	15	20	38	0,130	50	7,23
TECPUA-013	12	19	20	65	0,200	30	10,02

TECPUS - Paksuseinäinen PU-letku



- Siniharmaa, kevyt, elintarvikelaatuinen paineilmaletku
- Perinteisiin PVC-letkuihin verrattuna monin verroin kestävämpää
- Käyttölämpötila: $-15^{\circ}\text{C} - +60^{\circ}\text{C}$
- Sisämateriaali: Notkea PU
- Vahvikkeet: Polyesterikudos
- Pintamateriaali: Notkea PVC/NBR
- Varmuuskerroin: 3

Tuotekoodi	Sisä Ø (mm)	Ulko Ø (mm)	Työpaine (bar 20°C)	Paino (kg/m)	Kieppi (m)	Hintaryhmä B Ovh (€/m)
TECPUS-006	6	12	20	0,120	50	3,01
TECPUS-008	8	14	20	0,160	50	4,12
TECPUS-010	10	17	20	0,180	50	4,45
TECPUS-013	12	20	20	0,270	50	7,23
TECPUS-016	16	25,6	20	0,430	50	8,90
TECPUS-019	19	29	20	0,490	50	11,69
TECPUS-025	25	36	20	0,700	50	14,90

HNA - PVC letku terässpiraalilla



- Monikäyttöinen terässpiraalilla vahvistettu elintarvikelaatuinen PVC-letku
- Kestää myös alkoholit 28% asti
- Käyttölämpötila: -5°C - +65°C
- Sisämateriaali: Notkea PVC
- Vahvikkeet: Terässpiraali
- Pintamateriaali: Notkea PVC
- Varmuuskerroin: 3

Tuotekoodi	Sisä Ø (mm)	Ulko Ø (mm)	Työpaine (bar 20°C)	Alipaine (m. H ₂ O)	Taiv.säde (mm)	Paino (kg/m)	Kieppi (m)	Hintaryhmä B Ovh (€/m)
HNA-008	8	14	7	8,5	20	0,150	60	4,31
HNA-010	10	16	7	8,5	20	0,155	60	4,97
HNA-012	12	18	7	8,5	25	0,180	60	6,11
HNA-016	16	22,4	6	8,5	35	0,225	60	8,37
HNA-020	20	26,8	5	8,5	50	0,340	60	10,65
HNA-022	22	29,2	5	8,5	55	0,360	60	12,47
HNA-025	25	33	5	8,5	60	0,510	60	14,04
HNA-032	32	39,4	4,5	8,5	75	0,650	60	20,40
HNA-038	38	47	4	8,5	90	0,800	30	24,93
HNA-050	50	60	3	8	125	1,200	30	33,46
HNA-060	60	72	2,5	8	140	1,800	30	45,33
HNA-075	75	88,6	2	7	200	2,500	30	52,87
HNA-100	100	114,0	2	7	300	3,250	30	75,55

HNAPU - PU letku terässpiraalilla



- Öljynkestävä monikäyttöinen terässpiraalilla vahvistettu elintarvikelaatuinen PVC/PU-letku
- Käyttölämpötila: -20°C - +90°C
- Sisämateriaali: Notkea PU
- Vahvikkeet: Terässpiraali
- Pintamateriaali: Notkea PVC
- Varmuuskerroin: 3

Tuotekoodi	Sisä Ø (mm)	Ulko Ø (mm)	Työpaine (bar 20°C)	Alipaine (m. H ₂ O)	Taiv.säde (mm)	Paino (kg/m)	Kieppi (m)	Hintaryhmä B Ovh (€/m)
HNAPU-005	5	10	20	9	20	0,150	60	12,62
HNAPU-006	6	11	20	9	23	0,155	60	12,62
HNAPU-008	8	13,4	18	9	32	0,180	60	12,62
HNAPU-010	10	16	17	9	40	0,225	60	12,62
HNAPU-012	12	18	16	9	45	0,340	60	12,62
HNAPU-013	13	19,1	15	9	50	0,360	60	12,62
HNAPU-014	14	20,4	14	9	56	0,510	60	29,68
HNAPU-016	16	23	14	9	63	0,650	60	29,68
HNAPU-018	18	25	12	9	70	0,800	30	
HNAPU-019	19	26	12	9	76	1,200	30	
HNAPU-020	20	27	12	9	80	1,800	30	

JAMAICA - Vedenpoistoletku



- Taipuisa letku kasteluun, vedenpoistoon, teollisuuteen, maatalouteen yms.
- Käyttölämpötila: -10°C - +60°C
- Sisämateriaali: Notkea PVC
- Vahvikkeet: Polyesterikudos
- Pintamateriaali: Notkea PVC
- Varmuuskerroin: 3

Tuotekoodi	Sisä Ø (mm)	Työpaine (bar 23°C)	Paino (kg/m)	Kieppi (m)	Hintaryhmä B Ovh (€/m)
JAMAICA-025	25	4	0,225	50/100	2,81
JAMAICA-032	32	4	0,250	50/100	3,02
JAMAICA-038	38	4	0,300	50/100	4,74
JAMAICA-051	51	4	0,410	50/100	5,82
JAMAICA-063	63	4	0,580	50/100	7,34
JAMAICA-076	76	4	0,700	50/100	9,51
JAMAICA-102	102	4	1,050	50/100	12,95
JAMAICA-127	127	4	1,350	50/100	20,51
JAMAICA-152	152	3	1,600	50/100	27,19
JAMAICA-204	204	2	2,400	50/100	

VESILETKU - Punainen vesiletku



- Punainen rihlapintainen vesiletku.
- Käyttölämpötila: -30°C - +70°C
- Sisämateriaali: Musta SBR-kumi
- Vahvikkeet: Kudosvahvike
- Pintamateriaali: Punainen SBR/EPDM-seos
- Varmuuskerroin: 3

Tuotekoodi	Sisä Ø (mm)	Ulko Ø (mm)	Työpaine (bar 20°C)	Taiv.säde (mm)	Paino (kg/m)	Kieppi (m)	Hintaryhmä B Ovh (€/m)
VESILETKU-013	13	19,5	10	130,0	0,270	40	2,85
VESILETKU-016	16	23,0	10	160,0	0,330	40	3,30
VESILETKU-019	19	27,0	10	200,0	0,400	40	5,50
VESILETKU-025	25	33,0	10	250,0	0,570	40	7,00

VESPA - Paineilma-/vesiletku



- Musta erinomainen paineilma/vesiletku.
- Käyttölämpötila: -30°C - +60°C
- Sisämateriaali: Musta EPDM-kumi
- Vahvikkeet: Kudosvahvike
- Pintamateriaali: Musta EPDM-kumi
- Varmuuskerroin: 4
- Nyt myös valmiita 10 metrin kieppejä

Tuotekoodi	Sisä Ø (mm)	Ulko Ø (mm)	Työpaine (bar 20°C)	Taiv.säde (mm)	Paino (kg/m)	Kieppi (m)	Hintaryhmä B Ovh (€/m)
VESPA-010	10	17	10	170	0,220	10/50	3,20
VESPA-013	13	20	10	200	0,270	10/50	3,32
VESPA-016	16	23	10	230	0,320	50	4,00
VESPA-019	19	28	10	280	0,440	50	5,00
VESPA-025	25	34	10	340	0,610	50	7,50

KOBRA - Paineilmaletku EPDM

- Erinomainen 20bar paineilma/vesiletku.
- Käyttölämpötila: -30°C - +120°C
- Sisämateriaali: Musta EPDM-kumi
- Vahvikkeet: Kudosvahvike
- Pintamateriaali: Keltainen EPDM-kumi
- Varmuuskerroin: 3

Tuotekoodi	Sisä Ø (mm)	Ulko Ø (mm)	Työpaine (bar 20°C)	Taiv.säde (mm)	Paino (kg/m)	Kieppi (m)	Hintaryhmä B OvH (€/m)
KOBRA-010	10	17	20	60	0,210	50	3,20
KOBRA-013	13	20	20	80	0,240	50	4,60
KOBRA-016	16	23	20	100	0,290	50	5,40
KOBRA-019	19	27	20	110	0,390	50	6,20
KOBRA-025	25	33	20	150	0,580	50	8,30
KOBRA-032	32	42	20	250	0,900	50	12,90
KOBRA-038	38	51	20	350		50	

EPDM - Paineilmaletku 20bar

- Monikäyttöinen, joustava, ikääntymistä kestävä letku. Kestää myös kemikaaleja.
- Käyttölämpötila: -40°C - +95°C
- Sisämateriaali: EPDM
- Vahvikkeet: Tekstiilivahvike
- Pintamateriaali: EPDM
- Varmuuskerroin: 3

Tuotekoodi	Sisä Ø (mm)	Ulko Ø (mm)	Työpaine (bar 20°C)	Taiv.säde (mm)	Paino (kg/m)	Kieppi (m)	Hintaryhmä B OvH (€/m)
EPDM-006	6	13	20	50	0,150	100	3,23
EPDM-008	8	15	20	60	0,180	100	3,60
EPDM-010	10	17	20	70	0,210	100	4,10
EPDM-013	13	21	20	80	0,250	100	5,50
EPDM-016	16	24	20	120	0,300	100	7,50
EPDM-019	19	28	20	150	0,400	50	9,00
EPDM-025	25	35	20	200	0,600	50	12,00
EPDM-031	31	44	20	260	0,950	50	19,00
EPDM-038	38	50	20	300	1,200	50	25,00

PADOVA - Paineilmaletku EPDM

- Käyttölämpötila: -40°C - +110°C
- Sisämateriaali: Musta antistaatt. EPDM
- Vahvikkeet: Tekstiilivahvike
- Pintamateriaali: Keltainen EPDM
- Varmuuskerroin: 4

Tuotekoodi	Sisä Ø (mm)	Ulko Ø (mm)	Työpaine (bar 20°C)	Taiv.säde (mm)	Paino (kg/m)	Kieppi (m)	Hintaryhmä B OvH (€/m)
PADOVA-013	13	23	15	80	0,410	40	10,24
PADOVA-019	19	30	15	110	0,630	40	13,92
PADOVA-025	25	37	15	150	0,880	40	17,81
PADOVA-031	31	44	15	320	0,980	40	21,15
PADOVA-038	38	52	15	380	1,350	40	30,05
PADOVA-051	51	65	15	500	1,820	40	42,29
PADOVA-063	63	83	15	650	2,750	20	50,09
PADOVA-076	76	93	15	750	3,110	20	72,34
PADOVA-102	102	122	15	1000	3,690	20	105,74

25 - Paineilmaletku SBR



- Erinomainen paineilma- ja vesiletku.
- Käyttölämpötila: -30°C - +80°C
- Sisämateriaali: SBR-kumia
- Vahvikkeet: Tekstiilivahvike
- Pintamateriaali: SBR-kumi
- Varmuuskerroin: 4

Tuotekoodi	Sisä Ø (mm)	Ulko Ø (mm)	Työpaine (bar 20°C)	Taiv.säde (mm)	Paino (kg/m)	Kieppi (m)	Hintaryhmä B OvH (€/m)
25-006	6	14	20	50	0,180	40	3,23
25-008	8	16	20	65	0,210	40	3,46
25-010	10	18	20	80	0,270	40	3,67
25-013	13	22	20	100	0,300	40	4,74
25-016	16	26	20	130	0,540	40	6,69
25-020	20	31	20	160	0,670	40	6,90
25-025	25	37	20	200	0,900	40	10,14
25-031	31	44	12	320	1,080	40	17,27
25-038	38	52	12	380	1,450	40	23,74
25-042	42	60	12	340	1,810	40	28,24
25-050	50	66	12	500	1,950	40	30,79
25-063	63	79	12	630	2,350	40	46,21
25-076	76	92	12	760	2,780	40	67,89
25-102	102	118	12	1020	3,450	40	75,26

COMP - Tukeva paineilmaletku



- Erittäin taipuisa ja kulutusta kestävä, kankaasta vulkanoitu paineilmaletku.
- Porakoneisiin ja telakoiden paineilmaletkuksi yms.
- Käyttölämpötila: -35°C - +80°C
- Sisämateriaali: Musta synteettinen kumi
- Vahvikkeet: Tekstiilivahvike
- Pintamateriaali: Musta synteettinen kumi
- Varmuuskerroin: 3

Tuotekoodi	Sisä Ø (mm)	Ulko Ø (mm)	Työpaine (bar 20°C)	Paino (kg/m)	Kieppi (m)	Hintaryhmä B OvH (€/m)
COMP-013	13	23	18	0,430	40	12,90
COMP-016	16	26	18	0,500	40	13,00
COMP-019	19	30	18	0,640	40	16,00
COMP-025	25	37	18	0,870	40	16,50
COMP-031	31	46	18	1,210	40	27,00
COMP-038	38	54	18	1,810	40	33,00
COMP-051	51	69	18	2,550	40	36,00

MAX - Litteä paineilmaletku

- Hilcoflex-musta litteä ja kevyt paineilmaletku korkeille paineille.
- Paineilmalle, sammutusjärjestelmiin, vesi- ja öljyletkuksi.
- Käyttölämpötila: -20°C - +100°C
- Sisämateriaali: Nitrili
- Vahvikkeet: Tekstiilivahvike
- Pintamateriaali: Nitrili
- Varmuuseroin: 2,5

Tuotekoodi	Sisä Ø (mm)	Ulko Ø (mm)	Työpaine (bar 20°C)	Paino (kg/m)	Kieppi (m)	Hintaryhmä B Ovh (€/m)
MAX-019	19	23	30	0,160	100	12,52
MAX-025	25	29	30	0,180	100	14,68
MAX-031	31	35	20	0,280	100	17,90
MAX-038	38	42	20	0,400	100	21,15
MAX-051	51	55	20	0,510	100	26,78
MAX-063	63	69	20	0,550	100	27,83
MAX-076	76	81	20	0,680	100	31,74
MAX-102	102	107	20	1,000	100	49,22
MAX-127	127	132	14	1,350	100	
MAX-152	152	158	14	1,700	100	
MAX-200	203	210	10	2,400	100	

MAXPU - Litteä paineilmaletku PU

- ERINOMAINEN LETKU PELLETIN YMS. SIIRTOON
- Hilcoflex-PU, litteä ja kevyt paineilmaletku korkeille paineille.
- Paineilmalle, sammutusjärjestelmiin, vesi- ja öljyletkuksi.
- Käyttölämpötila: -50°C - +75°C
- Sisämateriaali: PU
- Vahvikkeet: Tekstiilivahvike
- Pintamateriaali: PU
- Varmuuseroin: 2,5

Tuotekoodi	Sisä Ø (mm)	Ulko Ø (mm)	Työpaine (bar 20°C)	Paino (kg/m)	Kieppi (m)	Hintaryhmä B Ovh (€/m)
MAXPU-051	51	57,2	24	0,510	100	
MAXPU-065	65	70,2	24	0,640	100	
MAXPU-076	76	81,6	20	0,750	100	
MAXPU-090	90	95,6	16	0,970	100	
MAXPU-102	102	108	16	1,150	100	
MAXPU-114	114	120	16	1,250	100	
MAXPU-127	127	133	12	1,400	100	
MAXPU-152	152	158	12	1,650	100	
MAXPU-203	203	209	10	2,200	100	
MAXPU-254	254	260,4	8	2,850	100	
MAXPU-305	305	311,6	6	3,510	100	

FIRE - Paloletku



- Kangaspintainen paloletku.
- Toimitamme myös valmiina asennelmina liittimet puristet-
tuina kiinni.
- Varmuuskerroin: 3

Tuotekoodi	Sisä Ø (mm)	Työpaine (bar 20°C)	Kieppi (m)	Hintaryhmä B Ovh (€/m)
FIRE-025	25	17	20/40	6,16
FIRE-038	38	17	20/40	7,13
FIRE-051	51	17	20/40	8,16
FIRE-063	63	17	20/40	10,02
FIRE-076	76	17	20/40	11,24
FIRE-102	102	12	20/40	14,68
FIRE-110	110	12	20/40	19,43
FIRE-038X20M	38	17	20m asennelma liittimin	
FIRE-038X40M	38	17	40m asennelma liittimin	
FIRE-051X20M	51	17	20m asennelma liittimin	
FIRE-051X40M	51	17	40m asennelma liittimin	
FIRE-076X20M	76	17	20m asennelma liittimin	
FIRE-076X40M	76	17	40m asennelma liittimin	
FIRE-102X20M	102	17	20m asennelma liittimin	
FIRE-102X40M	102	17	40m asennelma liittimin	

Pesuletkut

NETWASH - Pesuletku kuumalle vedelle



- IANESCO 1690 mukainen elintarvikeletku
- Pintamateriaali kestää eläin- ja kasvirasvoja sekä maito-
happoa
- Käyttölämpötila: -30°C - +160°C
- Sisämateriaali: Valkoinen EPDM
- Vahvikkeet: Synteettinen tekstiilikudos
- Pintamateriaali: Sileä, sininen EPDM
- Varmuuskerroin: 3

Tuotekoodi	Sisä Ø (mm)	Ulko Ø (mm)	Työpaine (bar 20°C)	Paino (kg/m)	Kieppi (m)	Hintaryhmä B Ovh (€/m)
NETWASH-013	13	23	8	0,370	50	12,00
NETWASH-016	16	26	8	0,430	50	15,00
NETWASH-019	19	30	8	0,550	50	18,00
NETWASH-025	25	35	8	0,600	50	22,00

Kanaalinavausletkut

KAL - Kanaalinavausletku (PES)



- Korkeille paineille tarkoitettu termoplastinen viemärinavausletku. Keltainen liukas pinta.
- Käyttölämpötila: -40°C - +50°C
- Sisämateriaali: Polyesteri
- Vahvikkeet: 2-kudosta
- Pintamateriaali: Polyesteri
- Varmuuskerroin: 2,5
- Tuotekoodi esim. KAL-019M120
- KALS = Punainen, matalapaineisempi

Tuotekoodi	Sisä Ø (mm)	Ulko Ø (mm)	Työpaine (bar 20°C)	Taiv.säde (mm)	Paino (kg/m)	Kieppi (m)	Hintaryhmä B OvH (€/m)
KAL-013	12,7	22,4	280	75	0,295	80/100/120	19,27
KALS-013	12,7		170	60	0,235	80	19,27
KAL-019	19	29,5	250	120	0,454	80/100/120	31,54
KAL-025	25	36,8	250	150	0,635	100/120/150	31,73
KAL-031	31	45,5	200	235	0,915	100/120/150	35,62

IK - Kanaalinavausletku (kumi)



- Korkeille paineille tarkoitettu viemärinavausletku. Tehtaalla puristetuin liittimin.
- Pienet taivutussäteet, erittäin hyvä kulutuksen- ja paineen kesto.
- Käyttölämpötila: -35°C - +80°C
- Sisämateriaali: Erikoiskumiseos
- Vahvikkeet: 2-kudosta
- Pintamateriaali: Erikoiskumiseos
- Varmuuskerroin: 2,575

Tuotekoodi	Sisä Ø (mm)	Ulko Ø (mm)	Työpaine (bar 20°C)	Taiv.säde (mm)	Paino (kg/m)	Kieppi (m)	Hintaryhmä B OvH (€/m)
IK20-013	13	25	200	70	0,450	80/100/120	23,93
IK20-019	19	31	200	95	0,610	80/100/120	30,61
IK20-025	25	39	200	110	0,890	100/120/150	41,74
IK25-013	13	25	250	70	0,460	80/100/120	25,13
IK25-019	19	31	250	95	0,610	80/100/120	43,83
IK25-025	25	39	250	110	0,860	100/120/160	50,09

Höyryletkut

STEAMS - Höyryletku



TUDERTECHNICA 77A

- Sileäpintainen, hyvin kulutusta kestävä
- teräskudos vahvisteinen musta höyryletku.
- Käyttölämpötila: -40°C - +230°C
- Sisämateriaali: Synteettinen kumi
- Vahvikkeet: Teräs- ja kasgaskudokset
- Pintamateriaali: Synteettinen kumi
- Varmuuskerroin: 10

Tuotekoodi	Sisä Ø (mm)	Ulko Ø (mm)	Työpaine (bar 20°C)	Paino (kg/m)	Kieppi (m)	Hintaryhmä B Ovh (€/m)
STEAMS-013	13	25	17	0,580	40	18,00
STEAMS-019	19	31	17	0,780	40	18,00
STEAMS-025	25	38	17	1,000	20/40	20,00
STEAMS-031	31	44,5	17	1,250	40	32,00
STEAMS-038	38	54	17	2,000	40	43,00
STEAMS-051	51	70	17	2,700	20/40	57,00
STEAMS-076	76	96	17		40	

HLS - Höyryliitin (BSP) SK



Tuotekoodi	Koko (DN)	Sisäkierre (BSP)	Hintaryhmä B Ovh (€/kpl)
HLS-013	13	1/2"	36,30
HLS-019	19	3/4"	40,30
HLS-025	25	1"	44,20
HLS-031	31	1 1/4"	105,80
HLS-038	38	1 1/2"	103,70
HLS-051	51	2"	169,70

Sisäkierrekara tasotiivisteellä (BSP) EN 10226-1 / DIN 2999

HLU - Höyryliitin (BSP) UK



Tuotekoodi	Koko (DN)	Ulkokierre (BSPT)	Hintaryhmä B Ovh (€/kpl)
HLU-013	13	1/2"	18,40
HLU-019	19	3/4"	15,40
HLU-025	25	1"	21,10
HLU-031	31	1 1/4"	47,80
HLU-038	38	1 1/2"	78,70
HLU-051	51	2"	129,00

Ulkokierrekara kartiokierteellä (BSPT) EN 10226-1 / DIN 2999

HLP - Höyryliittimen panta + ruuvit (4kpl)



Tuotekoodi	Letkun ulko Ø (mm)	Letkun sisä Ø (mm)	Letkun sisä Ø (")	Hintaryhmä B Ovh (€/kpl)
HLP-013	24-26	13	1/2"	35,74
HLP-019	32-34	19	3/4"	44,80
HLP-025	39-41	25	1"	49,30
HLP-031	47-50	32	1 1/4"	88,40
HLP-038	53-56	38	1 1/2"	92,40
HLP-051	67-69	51	2"	127,60

HLP - panta + ruuvit (4kpl) EN 14423 / DIN 2826

Imuletkut

SUPER - Taipuisa imuletku



- Harmaa, hyvin taipuisa letku kuluttaville aineille joka taipuu kylmissäkin olosuhteissa.
- Kestävä lokaletku.
- Käyttölämpötila: -40°C - +60°C
- Sisämateriaali: Notkea NBR/PVC-seos
- Vahvikkeet: Muovispiraali
- Pintamateriaali: Notkea NBR/PVC-seos
- Varmuuseroin: 3-4

Tuotekoodi	Sisä Ø (mm)	Ulko Ø (mm)	Työpaine (bar 20°C)	Alipaine (m. H ₂ O)	Taiv.säde (mm)	Paino (kg/m)	Kieppi (m)	Hintaryhmä B OvH (€/m)
SUPER-038	38	48	3	9	140	0,700	50	15,00
SUPER-076	76	88	3	9	240	1,750	50	30,22
SUPER-090	90	102,6	3	9	280	2,200	50	39,00
SUPER-102	102	114,6	3	9	320	2,700	50	46,00
SUPER-127	127	142,6	3	9	580	3,600	20	60,00
SUPER-152	152	169,6	3	9	780	5,200	20	84,17

POLARS - Taipuisa imuletku



- Oliivinvihreä, hyvin taipuisa letku kuluttaville aineille joka taipuu kylmissäkin olosuhteissa.
- Kestävä lokaletku.
- Käyttölämpötila: -40°C - +60°C
- Sisämateriaali: Notkea NBR/PVC-seos
- Vahvikkeet: Muovispiraali
- Pintamateriaali: Notkea NBR/PVC-seos
- Varmuuseroin: 3-4

Tuotekoodi	Sisä Ø (mm)	Ulko Ø (mm)	Työpaine (bar 20°C)	Alipaine (m. H ₂ O)	Taiv.säde (mm)	Paino (kg/m)	Kieppi (m)	Hintaryhmä B OvH (€/m)
POLARS-051	51	60,6	4	9	120	0,970	50	19,00
POLARS-063	63	73,8	3,5	8	150	1,405	50	25,00
POLARS-076	76	87,0	3	8	175	1,680	50	27,00
POLARS-090	90	102,4	3	8	215	2,055	30/50	33,00
POLARS-102	102	115,4	2,5	8	235	2,600	50	35,00
POLARS-127	127	141,4	2,5	8	300	3,395	25	53,00
POLARS-152	152	168,8	2	8	400	5,000	20	63,00
POLARS-200	203	168,8	2	8	520	7,560	10	139,00

AFLEX - Taipuisa imuletku



- Musta, hyvin taipuisa letku kuluttaville aineille joka taipuu kylmissäkin olosuhteissa.
- Kestävä lokaletku.
- Käyttölämpötila: -40°C - +45°C
- Sisämateriaali: Notkea PVC-seos
- Vahvikkeet: Muovispiraali
- Pintamateriaali: Notkea PVC-seos
- Varmuuseroin: 3

Tuotekoodi	Sisä Ø (mm)	Ulko Ø (mm)	Työpaine (bar 20°C)	Alipaine (m/H ₂ O)	Taiv.säde (mm)	Paino (kg/m)	Kieppi (m)	Hintaryhmä B OvH (€/m)
AFLEX-076	76,2	87,2	3	7	250	1,500	30/50	27,00
AFLEX-090	88,9	99,9	2	7	290	1,900	30/50	33,00
AFLEX-102	101,6	115	2	6	330	2,300	30/50	35,00
AFLEX-127	127	141	2	6	410	3,300	20	53,00
AFLEX-152	152,4	167,4	2	6	500	4,300	20	63,00

Loka- ja lieteletkut

LOKA - Kuminen lokaletku



- Poimupintainen, hyvin kulutusta kestävä
- spiraalivahvisteinen musta letku.
- Käyttölämpötila: -35°C - +70°C
- Sisämateriaali: Synteettinen kumi
- Vahvikkeet: tektiilikudos ja terässpiraali
- Pintamateriaali: Synteettinen kumi
- Varmuuskerroin: 3

Tuotekoodi	Sisä Ø (mm)	Ulko Ø (mm)	Työpaine (bar 20°C)	Alipaine (bar)	Taiv.säde (mm)	Paino (kg/m)	Kieppi (m)	Hintaryhmä B Ovh (€/m)
LOKA-051	51	60	6	0,9	300	1,500	40	25,04
LOKA-063	63	73	6	0,9	370	1,950	40	31,52
LOKA-076	76	85	6	0,9	459	2,150	6/40	38,64
LOKA-090	90	100	6	0,9	520	3,100	40	47,48
LOKA-102	102	114	6	0,9	620	3,700	6/20	53,10
LOKA-127	127	140	6	0,9	890	4,500	6/20	72,51
LOKA-152	152	170	6	0,9	1100	6,300	6/20	92,40

ELASTIC - Kevyt imuletku



- Elintarvikelaatuinen, iskunkestävällä spiraalilla vahvistettu PCV-letku. Sileä sisästä.
- Esim. lieteletkuksi
- Saatavana myös antistaattinen versio.
- Käyttölämpötila: -25°C - +55°C
- Sisämateriaali: Notkea PVC
- Vahvikkeet: Muovispiraali
- Pintamateriaali: Notkea PVC
- Varmuuskerroin: 3

Tuotekoodi	Sisä Ø (mm)	Ulko Ø (mm)	Työpaine (bar 20°C)	Alipaine (m. H ₂ O)	Taiv.säde (mm)	Paino (kg/m)	Kieppi (m)	Hintaryhmä B Ovh (€/m)
ELASTIC-020	20	26,2	6,5	7	65	0,275	50	5,55
ELASTIC-025	25	31,6	6,5	7	100	0,330	50	5,97
ELASTIC-032	32	39,2	5,5	7	135	0,460	50	7,60
ELASTIC-038	38	45,4	4,5	7	155	0,550	50	9,05
ELASTIC-045	45	58,2	4	7	180	0,670	50	11,31
ELASTIC-051	51	58,2	3,5	7	200	0,810	50	12,95
ELASTIC-063	63	71	3,5	7	260	1,040	50	18,30
ELASTIC-075	76	85,4	2,5	7	315	1,380	50	18,51
ELASTIC-090	90	100,4	2,5	7	380	1,800	25	25,69
ELASTIC-102	102	114,4	2,5	7	430	2,160	25	27,76
ELASTIC-127	127	140,6	2	5	670	3,130	25	37,00

Imuriletkut- ja muhvit

EVAL - Pölynimuriletku



- Pölynimuriletku joka pysyy avoinna jyrkissäkin taivutuksissa
- Pieni virtaushäviö
- Ilmastointiin, savukaasujen poistoon yms.
- Käyttölämpötila: -30°C - +60°C
- Sisämateriaali: EVA
- Vahvikkeet: -
- Pintamateriaali: EVA

Tuotekoodi	Sisä Ø (mm)	Ulko Ø (mm)	Alipaine (m. H ₂ O)	Taiv.säde (mm)	Paino (kg/m)	Kieppi (m)	Hintaryhmä B Ovh (€/m)
EVAL-025	25	33	5	66	0,200	30	8,64
EVAL-032	32	41	5	82	0,270	30	10,79
EVAL-038	38	48	5	93	0,360	30	14,89
EVAL-045	45	55	5	111	0,470	30	15,58
EVAL-051	50	61	5	122	0,560	30	18,77
EVAL-063	63	72	4	146	0,700	30	

EVAM - Pölynimuriletku antistaattinen



- Antistaattinen musta pölynimuriletku joka pysyy avoinna jyrkissäkin taivutuksissa
- Pieni virtaushäviö
- Ilmastointiin, savukaasujen poistoon yms.
- Käyttölämpötila: -30°C - +60°C
- Sisämateriaali: EVA
- Vahvikkeet: -
- Pintamateriaali: EVA

Tuotekoodi	Sisä Ø (mm)	Ulko Ø (mm)	Alipaine (m. H ₂ O)	Taiv.säde (mm)	Paino (kg/m)	Kieppi (m)	Hintaryhmä B Ovh (€/m)
EVAM-025	25	33	5	66	0,200	30	
EVAM-032	32	41	5	82	0,270	30	18,52
EVAM-038	38	48	5	93	0,360	30	19,10
EVAM-045	45	55	5	111	0,470	30	20,60
EVAM-051	50	61	5	122	0,560	30	21,01
EVAM-076	75	88	4	155	0,920	15	89,04

EVAC - Päätemuuhvit



Tuotekoodi	Muhvin sisä Ø (mm)	Muhvin ulko Ø (mm)	Koko pituus (mm)	Hintaryhmä B Ovh (€/m)
EVAC-032	32	38	91	3,71
EVAC-038	38	45	103	5,83
EVAC-051	50	57	130	12,19

EVACJ - Jatkomuhvit



Tuotekoodi	Muhvin ulko Ø (mm)	Koko pituus (mm)	Hintaryhmä B Ovh (€/m)
EVACJ-038	53,5	90	10,07
EVACJ-051	68,0	103	20,67

Hiekkapuhallus- ja tasoiteletkut

HIPU - Hiekkapuhallusletku



TUDERTECHNICA

- Hiekanpuhallusletku joka kestää hyvin kulutusta ja on antistaattinen
- Käyttölämpötila: -40°C - +70°C
- Sisämateriaali: Musta luonnonkumi
- Vahvikkeet: Synteettinen kudus
- Pintamateriaali: Musta luonnonkumi
- Varmuuskerroin:

Tuotekoodi	Sisä Ø (mm)	Ulko Ø (mm)	Työpaine (bar 20°C)	Paino (kg/m)	Kieppi (m)	Hintaryhmä B Ovh (€/m)
HIPU-013	13	27	10	0,560	40	13,60
HIPU-019	19	33	10	0,720	40	18,30
HIPU-025	25	40	10	0,890	40	19,85
HIPU-032	32	48,5	10	1,250	40	23,74
HIPU-032-56	32	56	10	1,650	40	30,86
HIPU-038	38	56	10	1,640	40	38,00
HIPU-045	45	62	10	2,000	40	42,00
HIPU-051	51	71	10	2,350	40	44,00
HIPU-063	63	85	10	3,120	40	69,00
HIPU-076	76	96	10	3,500	40	78,00
HIPU-080	80		10		40	81,09

BETONICO - Injektointiletku



- Kevyt ja taipuisa tasoitteen ruiskutusletku.
- Käyttölämpötila: -15°C - +60°C
- Sisämateriaali: PU
- Vahvikkeet: Kaksi polyesterikudosta
- Pintamateriaali: PU/PVC-seos
- Varmuuskerroin: 2,5

Tuotekoodi	Sisä Ø (mm)	Ulko Ø (mm)	Työpaine (bar 20°C)	Taiv.säde (mm)	Paino (kg/m)	Kieppi (m)	Hintaryhmä B Ovh (€/m)
BETONICO-025	25	37	40	145	0,720	30/60	19,40

PLASTERL - Massaruiskuletku



TUDERTECHNICA

- Kevyt ja taipuisa kuminen tasoitteen ruiskutusletku.
- Käyttölämpötila: -40°C - +70°C
- Sisämateriaali: Musta luonnonkumi
- Vahvikkeet: Tekstiilikudokset
- Pintamateriaali: Synteettinen kumi
- Varmuuskerroin: 3

Tuotekoodi	Sisä Ø (mm)	Ulko Ø (mm)	Työpaine (bar 20°C)	Paino (kg/m)	Kieppi (m)	Hintaryhmä B Ovh (€/m)
PLASTERL-019	19	30	20	0,720	40	15,00
PLASTERL-025	25	38	20	0,850	40	23,00
PLASTERL-032	32	46	20	1,150	40	24,00

Tasoiteliittimet

TAC - Tasoiteliitin naaras letkukaralla



Tuotekoodi	Karan ulko Ø (mm)	Uran etäisyys (mm) *	Naaras liittimen sisä Ø (mm)	Hintaryhmä B Ovh (€/kpl)
TAC3-025Y	25	22	35,5	29,73
TAC53-035	35	23,5	51,0	35,52

* Etäisyys mitataan lukkosokkareian alareunaan liittimen reunasta

TAE - Tasoiteliitin uros letkukaralla



Tuotekoodi	Karan ulko Ø (mm)	Uran etäisyys (mm)**	Uros liittimen ulko Ø (mm)	Hintaryhmä B Ovh (€/kpl)
TAE3-025	25	22	35,0	12,14
TAE53-035	35	23,5	49,5	19,14

** Etäisyys mitataan uran keskelle liittimen päästä

TAD - Tasoiteliitin naaras sisäkierteellä



Tuotekoodi	Sisäkierte BSP(")	Uran etäisyys (mm) *	Naaras liittimen sisä Ø (mm)	Hintaryhmä B Ovh (€/kpl)
TAD3-16Y	1	22	35,5	25,72
TAD4-16	1	22	42,0	31,28
TAD4-16Y	1	22	42,0	30,05
TAD5-16	1	22	51,0	33,61
TAD53-16	1	23,5	51,0	34,84
TAD53-20	1 1/4	23,5	51,0	34,84
TAD53-24	1 1/2	23,5	51,0	36,51
TAD63-32	2	23,5	64,0	39,74

Y = Yksivipuinen malli

TAA - Tasoiteliitin uros sisäkierteellä



Tuotekoodi	Sisäkierte BSP(°)	Uran etäisyys (mm)**	Uros liittimen ulko Ø (mm)	Hintaryhmä B Ovh (€/kpl)
TAA3-16	1	22	35,0	15,14
TAA4-16	1	22	41,0	17,81
TAA4-20	1 1/4	22	41,0	17,38
TAA5-16	1	22	49,5	17,92
TAA53-16	1	23,5	49,5	18,59
TAA53-20	1 1/4	23,5	49,5	20,03
TAA53-24	1 1/2	23,5	49,5	25,15
TAA63-32	2	23,5	63,0	25,60

Tiivisteet

Tuotekoodi	Koko (mm)	Hintaryhmä B Ovh (€/kpl)
TAT3	36x24,5x6	2,10
TAT4	42x28x6	2,10
TAT5	53x38x6	2,50
TAT6	60x50x6	3,00

Vipu + tappi

Tuotekoodi	Hintaryhmä B Ovh (€/kpl)
TAVIPU	6,00

HIPUC - Hiekkapuhallus liitin letkulle



Tuotekoodi	Letkun sisähäl- kaisu (mm)	Letkun seinämä- vahvuus (mm)	Kynsiväli (mm)	Hintaryhmä B Ovh (€/kpl)
HIPUC-025	25	7	84	
HIPUC-032	32	8	84	

HIPUKIG - Hiekkapuhallus liitin sisäkierteellä

Tuotekoodi	Kierre (°)	Kynsiväli (mm)	Hintaryhmä B Ovh (€/kpl)
HIPUKIG-025	1 1/4	84	39,00

Siirtoletkut

FLEX - Siivousletku



TUDERTECHNICA

- Taipuisa kulutuksen kestävä ja kevyt siivousletku.
- Kivipölyn, betoninkappaleiden ja muiden öljyttömien materiaalien siirtoon.
- Käyttölämpötila: -40°C - +70°C
- Sisämateriaali: SBR/EPDM SEOS
- Vahvikkeet: Synteettinen kudus
- Pintamateriaali: Musta luonnonkumi

Tuotekoodi	Sisä Ø (mm)	Taiv.säde (mm)	Paino (kg/m)	Kieppi (m)	Hintaryhmä B Ovh (/m)
FLEX-038	38	120	0,500	40	26,96
FLEX-051	51	170	0,690	40	30,23
FLEX-063	63	200	0,800	40	37,12
FLEX-070	70	220	0,900	40	42,10
FLEX-076	76	250	1,240	40	43,17
FLEX-102	102	370	1,600	40	52,14
FLEX-110	110	400	1,800	40	79,18
FLEX-152	152	550	2,760	40	87,26
FLEX-160	160	750	3,000	40	91,71

BULK, BULKV, BULKH - Bulk-letku



TUDERTECHNICA

- Käyttölämpötila: -30°C - +70°C
- BULKV = Elintarvikkeille valk. sisäkumilla.
- BULKH = paksumpi sisäkumi
- Sisämateriaali: Ruskea luonnonkumi/SBR
- Vahvikkeet: Kangaskudos
- Pintamateriaali: Musta SBR
- Varmuuskerroin: 3

Tuotekoodi	Sisä Ø (mm)	Ulko Ø (mm)	Työpaine (bar 20°C)	Paino (kg/m)	Kieppi (m)	Hintaryhmä B Ovh (€/m)
BULK-076	76	90	5	2,760	40	49,63
BULK-090	90	104	5	3,370	40	64,55
BULK-102	102	116	5	2,020	40	69,07
BULK-115	115	132	5	2,500	40	128,48
BULKV-076	76	90	5	2,760	40	52,55
BULKV-090	90	104	5	3,370	40	65,17
BULKV-102	102	116	5	2,020	40	71,66
BULKV-115	115	132	5	2,500	40	86,81
BULKH-076	76	92	8	2,900	40	
BULKH-102	102	122	8	3,840	40	74,20

Kuluttavien aineiden letkut

FORM - Kuluttavien aineiden letku



TUDERTECHNICA

Tuotekoodi	Sisä Ø (mm)	Ulko Ø (mm)	Alipaine (bar)	Taiv.säde (mm)	Paino (kg/m)	Kieppi (m)	Hintaryhmä B OvH (€/m)
FORM-076	76	89	0,7	260	2,030	40	58,00
FORM-102	102	116	0,7	400	3,100	40	77,00
FORM-115	115	129	0,7	420	3,500	20	87,00
FORM-127	127	141	0,7	520	3,800	20	92,00
FORM-152	152	166	0,7	675	4,500	20	120,00

- Painoltaan kevyt kuluttavien aineiden letku.
- Käyttölämpötila: -40°C - +70°C
- Sisämateriaali: NR-kumi
- Vahvikkeet: Kangaskudos ja terässpiraali
- Pintamateriaali: NR-SBR-kumi
- Varmuuskerroin:

HIMU, HIMUHOT - Kuluttavien aineiden letku



TUDERTECHNICA

Tuotekoodi	Sisä Ø (mm)	Ulko Ø (mm)	Alipaine (bar)	Taiv.säde (mm)	Paino (kg/m)	Kieppi (m)	Hintaryhmä B OvH (€/m)
HIMU-051	51	65	0,7	150	1,830	40	48,00
HIMU-063	63	78,5	0,7	220	2,220	40	57,00
HIMU-076	76	91	0,7	250	2,570	40	68,00
HIMU-090	90	106	0,7	350	3,250	40	77,00
HIMU-102	102	118	0,7	450	3,600	40	83,00
HIMU-115	115	132,5	0,7	470	4,300	40	95,00
HIMU-127	127	144,5	0,7	650	5,500	40	112,00
HIMU-152	152	173,0	0,7	900	7,000	40	138,00
HIMU-160	160	180,0	0,7	900	7,100	40	167,00
HIMU-203	203	226,5	0,7	1200	13,000	40	270,00
HIMUHOT-102	102	118,0	0,7	450	3,600	40	90,00
HIMUHOT-127	127	144,5	0,7	470	4,300	40	120,00
HIMUHOT-152	152	173,0	0,7	650	5,500	40	145,00

- Tukeva jauheen- ja hiekanimuletku. Kuivaimuautoihin tai telakoille imuun tai puhaltamiseen.
- Myös valk. sisäkumilla tai kuumille aineille
- Käyttölämpötila: -40°C - +70°C
- Sisämateriaali: Ruskea luonnonkumi
- Vahvikkeet: Kangaskudos ja terässpiraali
- Pintamateriaali: Musta synteettinen kumi
- Varmuuskerroin:

HIMUX - Kuluttavien aineiden letku, notkea



TUDERTECHNICA

Tuotekoodi	Sisä Ø (mm)	Ulko Ø (mm)	Alipaine (bar)	Taiv.säde (mm)	Paino (kg/m)	Kieppi (m)	Hintaryhmä B OvH (€/m)
HIMUX-102	102	120	0,7	280	3,750	40	75,00
HIMUX-127	127	143	0,7	330	4,020	40	80,00
HIMUX-152	152	168	0,7	390	4,760	40	97,00

- Erittäin notkea jauheen- ja hiekanimuletku.
- Kuivaimuautoihin tai telakoille imuun tai puhaltamiseen
- Käyttölämpötila: -40°C - +70°C
- Sisämateriaali: Sileä NR-NBR seos. Paksuus 4mm
- Vahvikkeet: Kangaskudos ja terässpiraali
- Pintamateriaali: Musta synteettinen, antistaattinen, otsonin ja säänkestävä kumi
- Paineenkesto: 3bar. min räjähdyspaine 9bar

Ilmastointi, pakokaasu- ja kuumailmaletkut

HOTAIR - Kuumailmaletku



- Uuden sukupolven kuumailmaletku.
- Taipuisa ja kestää hyvin ikääntymistä ja säätä.
- Käyttölämpötila: -40°C - +180°C
- Sisämateriaali: Valk. synt. kumi
- Vahvikkeet: Kudos ja kaksois terässpiraali
- Pintamateriaali: Musta synt. kumi
- Varmuuskerroin: 3

Tuotekoodi	Sisä Ø (mm)	Ulko Ø (mm)	Työpaine (bar 20°C)	Paino (kg/m)	Kieppi (m)	Hintaryhmä B Ovh (€/m)
HOTAIR-051	51	65	6	1,730	40	45,15
HOTAIR-076	76	90	6	2,710	40	95,42

DETROIT200 - Pakokaasuletku



- Pakokaasunpoistoletku joka soveltuu hyvin kelaletkuksi
- Käyttölämpötila: -40°-200°C
- Sisämateriaali: Termoplastinen kumi/polyesteri
- Vahvikkeet: Kestävä muovispiraali
- Pintamateriaali: Termoplastinen kumi

Tuotekoodi	Sisä Ø (mm)	Ulko Ø (mm)	Alipaine (m. H ₂ O)	Taiv.säde (mm)	Paino (kg/m)	Kieppi (m)	Hintaryhmä B Ovh (€/m)
DETROIT200-050	52	68	5	120	0,520	30	49,63
DETROIT200-060	64	80	3,5	150	0,630	30	50,05
DETROIT200-075	77	93	1,5	180	0,750	30	52,87
DETROIT200-100	103	120	1	230	1,000	30	73,18
DETROIT200-125	128	145	0,8	280	1,250	30	89,58
DETROIT200-150	153	172	0,6	330	1,500	30	112,66

Imu-, siirto-, ja puhallusletkut

VENTPRO - Lämmitysletkut laukussa -40° - +130°C



VENTPRO - letkut työmaille yms. paikkoihin tilapäiseen lämmitykseen.

Esim. lämmityskontin kylkeen

Letkuun on kiinteästi neulottu laukku johon letku pakkautuu kuljetuksen ja varastoinnin ajaksi.

PYYDÄ TARJOUS!

LÄMMITYS- JA ILMASTOINTILETKUT -20° - +100°C



Laaja valikoima PVC, lasikuitukankaisia ja silikonisia kuumailmaletkuja.
Lämmitysletkuiksi, liuotinhöyryjen poistoon.
Antistaattinen versio räjähtäville kaasuille.
Autoihin, lentokoneisiin ja laivateollisuuteen.
Kevytrakenteisia kestäviä ja taipuisia.
Sisä Ø 100mm-750mm

LÄMMITYS- JA ILMASTOINTILETKUT -80° - +300°C



TR 300 -80°C - +300°C
- silikonipinnoitettu, spiraalivahvisteinen, muhvein varaustettu
NTOPRENE -40°C - +130°C
- neopreenikankainen letku
HYPALON -55° -180°C
- hypalon pinnoitettu polyesteriletku, säänkestävä
Sisä Ø 100mm-750mm

PAKOKAASUN POISTOLETKUT -85° - +800°C



Laaja valikoima pakokaasunpoistoletkuja korkeille lämpötiloille.
- henkilöautojen pakokaasujen poistoon
- linja-autojen ja kuorma-autojen pakokaasujen poistoon
- tankkien ja lentokoneiden pakokaasujen poistoon
Sisä Ø 100mm-305mm jopa 750mm



UNIM9 - Kuumailmaletku



- Ilmastointiin, savunpoistoon ja kuuman ilman siirtoon. Taipuisa, pieni virtaushäviö, sileä sisäpinta.
- Saatavana myös muita värejä.
- Käyttölämpötila: -80°C - +310°C
- Sisämateriaali: Silikonipinnoitettu lasikuitukangas
- Vahvikkeet: Pronssipinnoitettu terässpiraali kankaiden välissä
- Pintamateriaali: Silikonipinnoitettu lasikuitukangas, päällä kaksi ulkopuolista lankavahviketta.

Tuotekoodi	Sisä Ø (mm)	Alipaine (mm H ₂ O)	Taiv.säde (mm)	Paino (g/m)	Kieppi (m)	Hintaryhmä B Ovh (€/m)
UNIM9-019	19	7000	19	105	4	49,82
UNIM9-022	22	7000	22	130	4	46,64
UNIM9-025	25	7000	25	145	4	46,64
UNIM9-032	32	5800	32	180	4	48,76
UNIM9-038	38	5800	38	210	4	51,94
UNIM9-041	41	5800	41	238	4	54,06
UNIM9-044	44	5800	44	255	4	57,24
UNIM9-051	51	5300	51	285	4	60,42
UNIM9-057	57	5300	57	330	4	63,60
UNIM9-063	63	4600	63	355	4	67,84
UNIM9-070	70	4600	70	435	4	71,02
UNIM9-076	76	4400	76	470	4	74,20
UNIM9-083	83	4000	83	510	4	79,50
UNIM9-089	89	4000	89	545	4	85,86
UNIM9-095	95	4000	95	570	4	86,92
UNIM9-102	102	3500	102	610	4	86,92
UNIM9-108	108	3000	108	735	4	86,92
UNIM9-114	114	2800	114	785	4	100,70
UNIM9-121	121	2300	121	815	4	107,06
UNIM9-127	127	2100	127	860	4	111,30
UNIM9-140	140	1800	140	945	4	124,02
UNIM9-152	152	1700	152	1100	4	128,26
UNIM9-160	160	1500	160	1146	4	137,80
UNIM9-178	178	1400	178	1275	4	157,94
UNIM9-203	203	1000	203	1390	4	170,66
UNIM9-229	229	800	229	1605	4	222,60
UNIM9-254	254	700	254	1780	4	222,60
UNIM9-305	305	500	305	2170	4	270,30

KLL - Kevyt savukaasuletku



- Ilmastointiin, savunpoistoon ja lämpimän ilman siirtoon.
- Käyttölämpötila: -25°C - +125°C
- Sisämateriaali: Polyamidi
- Vahvikkeet: Terässpiraali kankaiden välissä
- Pintamateriaali: PVC-pinnoitettu polyamidi
- Varastossa myös 6 ja 10 metrisiä

Tuotekoodi	Sisä Ø (mm)	Työpaine (bar 20°C)	Alipaine (m. H ₂ O)	Taiv.säde (mm)	Paino (kg/m)	Kieppi (m)	Hintaryhmä B Ovh (€/m)
KLL-051	51	0,50	0,95	25	0,105	6/10/12	9,28
KLL-063	63	0,45	0,90	31	0,130	6/10/12	9,72
KLL-076	76	0,40	0,80	36	0,155	6/10/12	11,01
KLL-082	82	0,38	0,75	41	0,170	6/10/12	11,87
KLL-102	102	0,25	0,65	51	0,215	6/10/12	13,17
KLL-114	114	0,21	0,55	57	0,240	6/10/12	13,47
KLL-127	127	0,18	0,45	63	0,265	6/10/12	14,00
KLL-152	152	0,14	0,35	76	0,380	6/10/12	16,83
KLL-165	165	0,12	0,30	82	0,420	6/10/12	21,16
KLL-178	178	0,10	0,25	89	0,450	6/10/12	22,02
KLL-203	203	0,08	0,20	101	0,510	6/10/12	26,55
KLL-254	254	0,05	0,12	127	0,640	6/10/12	33,89
KLL-279	279	0,04	0,10	139	0,700	6/10/12	34,76
KLL-304	304	0,03	0,05	152	0,770	6/10/12	36,47
KLL-350	355	0,02	0,02	203	0,890	6/10/12	41,08
KLL-406	406	0,02	0,01	203	1,030	6/10/12	42,19
KLL-508	508	0,01	0,0004	254	1,450	6/10/12	50,88

OREGON - Savukaasuletku



- Ilmastointiin, savunpoistoon ja lämpimän ilman siirtoon, pölynpoistoon
- Sileä sisältä
- Käyttölämpötila: -10°C - +60°C
- Sisämateriaali: Notkea PVC
- Vahvikkeet: PVC-spiraali
- Pintamateriaali: Notkea PVC

Tuotekoodi	Sisä Ø (mm)	Alipaine (m. H ₂ O)	Taiv.säde (mm)	Paino (kg/m)	Kieppi (m)	Hintaryhmä B Ovh (€/m)
OREGON-019	20	5	20	0,170	50	4,06
OREGON-025	25	5	25	0,185	50	4,50
OREGON-030	30	5	30	0,225	50	6,00
OREGON-031	32	5	32	0,255	50	7,79
OREGON-035	35	5	35	0,300	50	8,00
OREGON-038	38	5	38	0,310	50	8,70
OREGON-040	40	4	40	0,330	50	9,00
OREGON-045	45	4	45	0,370	50	12,31
OREGON-051	50	4	51	0,440	50	11,00
OREGON-060	60	4	60	0,560	50	11,00
OREGON-063	63	4	63	0,600	50	12,20
OREGON-070	70	4	70	0,640	50	15,20
OREGON-076	76	4	76	0,730	50	16,15
OREGON-080	80	4	80	0,790	30	16,90
OREGON-090	90	4	90	0,950	30	19,50
OREGON-102	102	4	102	0,980	30	23,00
OREGON-110	110	4	110	1,120	30	25,91
OREGON-120	120	4	120	1,300	30	28,99
OREGON-125	125	4	125	1,360	30	31,00
OREGON-130	130	4	130	1,440	30	32,50
OREGON-140	140	4	140	1,600	30	34,30
OREGON-150	150	4	150	1,760	30	38,64
OREGON-160	160	4	160	1,930	20	42,20
OREGON-180	180	4	180	2,300	20	48,00
OREGON-200	200	4	200	2,650	20	53,96
OREGON-250	250	4	250	3,600	12	78,40
OREGON-300	300	4	300	4,500	10	97,60

Puruletkut

OREGONPU, OREGONPUA - Puruletku PVC-spiraalilla



- OREGONPU ilman maadoituslankaa
- OREGONPUA maadoituslangalla
- Ilmastointiin, savunpoistoon, lämpimän ilman siirtoon, pölynpoistoon
- Sileä sisältä
- Elintarvikelaatuinen
- Käyttölämpötila: -25°C - +85°C
- Sisämateriaali: Polyuretaani
- Vahvikkeet: PVC-spiraali
- Pintamateriaali: Polyuretaani

Tuotekoodi	Sisä Ø (mm)	Alipaine (m. H ₂ O)	Taiv.säde (mm)	Paino		Kieppi (m)	Hintaryhmä B Ovh (€/m)	
				(kg/m) PU	(kg/m) PUA		PU	PUA
OREGONPU-025	25	4	25	0,160	0,190	20	6,80	9,65
OREGONPU-030	30	4	30	0,180	0,210	20	7,25	10,00
OREGONPU-032	32	4	32	0,195	0,240	20	7,40	10,40
OREGONPU-035	35	4	35	0,200	0,250	20	8,40	11,60
OREGONPU-038	38	3	38	0,250	0,310	20	9,60	12,75
OREGONPU-040	40	3	40	0,280	0,330	20	9,80	18,5
OREGONPU-045	45	3	45	0,320	0,370	20	12,40	15,55
OREGONPU-050	50	3	51	0,390	0,440	20	13,80	17,70
OREGONPU-060	60	3	60	0,440	0,500	20	17,75	24,10
OREGONPU-063	63	3	63	0,470	0,530	20	20,60	25,70
OREGONPU-070	70	3	70	0,600	0,660	20	22,65	26,50
OREGONPU-076	76	3	76	0,600	0,660	20	23,95	28,92
OREGONPU-080	80	3	80	0,650	0,740	20	26,40	31,10
OREGONPU-090	90	3	90	0,750	0,810	20	31,00	35,10
OREGONPU-100	100	3	102	0,850	0,920	20	32,80	39,00
OREGONPU-110	110	3	110	1,050	1,120	20	40,00	40,00
OREGONPU-120	120	3	120	1,100	1,180	20	41,00	41,25
OREGONPU-125	125	3	125	1,170	1,250	20	43,70	47,27
OREGONPU-130	130	3	130	1,280	1,350	20	48,30	51,00
OREGONPU-140	140	3	140	1,400	1,500	20	49,50	54,00
OREGONPU-150	150	3	150	1,450	1,600	20	58,00	63,25
OREGONPU-160	160	3	160	1,700	1,780	10	66,90	72,55
OREGONPU-180	180	3	180	2,000	2,100	10	74,50	
OREGONPU-200	200	3	200	2,180	2,280	10	86,00	
OREGONPU-250	250	3	250	2,960		10	120,00	
OREGONPU-300	300	3	300	3,700		10	141,00	

PUL - Puruletku terässpiraalilla



- Kestää erittäin hyvin kulutusta
- Pölyn ja purunpoistoon
- Erittäin taipuisa ja kevyt
- Käyttölämpötila: -40°C - +90°C
- Sisämateriaali: Notkea PU, polyesteri
- Vahvikkeet: Kuparoitu terässpiraali
- Pintamateriaali: Notkea PU, polyester

Tuotekoodi	Sisä Ø (mm)	Seinämä (mm)	Työpaine (bar 18°C)	Alipaine (m. H ₂ O)	Taiv.säde (mm)	Paino (kg/m)	Kieppi (m)	Hintaryhmä B Ovh (€/m)
PUL-040	40	0,4	0,50	0,30	10	0,150	6/15	8,00
PUL-050	50	0,4	0,45	0,20	13	0,180	6/15	8,50
PUL-063	63	0,4	0,38	0,15	16	0,230	6/15	11,00
PUL-076	76	0,4	0,30	0,10	19	0,350	6/15	14,00
PUL-080	80	0,4	0,27	0,10	20	0,370	6/15	15,00
PUL-090	90	0,4	0,23	0,10	22	0,420	6/15	16,00
PUL-100	100	0,4	0,20	0,09	20	0,480	6/15	16,00
PUL-110	110	0,4	0,20	0,09	22	0,520	6/15	22,00
PUL-120	120	0,4	0,19	0,09	24	0,550	6/15	22,00
PUL-125	125	0,4	0,18	0,08	25	0,590	6/15	22,00
PUL-130	130	0,4	0,18	0,08	26	0,610	6/15	24,00
PUL-140	140	0,4	0,15	0,08	28	0,660	6/15	26,00
PUL-150	150	0,5	0,11	0,06	30	0,700	6/15	27,00
PUL-160	160	0,5	0,10	0,06	32	0,750	6/15	28,00
PUL-170	170	0,5	0,09	0,06	34	0,780	6/15	35,00
PUL-180	180	0,5	0,09	0,06	36	0,830	6/15	36,00
PUL-200	200	0,5	0,08	0,05	40	0,920	6/15	40,00
PUL-250	250	0,6	0,05	0,04	50	1,070	6/15	49,00
PUL-300	300	0,6	0,03	0,03	60	1,500	6/15	59,00
PUL-350	350	0,6	0,03	0,03	70	1,750	6/15	80,00
PUL-400	400	0,6	0,02	0,02	80	2,000	6/15	
PUL-500	500	0,6	0,01	0,01	100	2,500	6/15	
PUL-600	600	0,6	0,01	0,01	120	3,000	6/15	

PU - Paksuseinäinen puruletku



- Kestää erittäin hyvin kulutusta.
- Pölyn ja purunpoistoon.
- Erittäin taipuisa, kevyt ja sileä sisältä.
- Tukevampi kuin PUL.
- DIN 4102-B1 mukaisesti itsestään sammuva.
- Käyttölämpötila: -40°C - +90°C
- Sisämateriaali: Notkea PU, polyesteri
- Vahvikkeet: Kuparoitu terässpiraali
- Pintamateriaali: Notkea PU, polyesteri

Tuotekoodi	Sisä Ø (mm)	Seinämä (mm)	Työpaine (bar 18°C)	Alipaine (m. H ₂ O)	Taiv.säde (mm)	Paino (kg/m)	Kieppi (m)	Hintaryhmä B Ovh (€/m)
PU-040	40	0,5	1,4	4,5	40	0,180	30	9,00
PU-045	45	0,5	1,3	4	45	0,200	30	9,50
PU-050	50	0,55	1,2	3,5	50	0,260	30	10,00
PU-063	63	0,55	0,9	2,5	63	0,320	30	15,00
PU-075	75	0,55	0,8	2	75	0,440	30	17,00
PU-080	80	0,6	0,7	2	80	0,480	30	19,00
PU-090	90	0,6	0,7	2	90	0,520	30	23,00
PU-100	102	0,65	0,6	1,5	102	0,660	30	24,00
PU-110	110	0,65	0,6	1,5	110	0,720	30	29,00
PU-120	120	0,65	0,5	1,5	120	0,780	30	30,00
PU-125	125	0,65	0,5	1,5	125	0,800	30	32,00
PU-130	130	0,65	0,5	1,5	130	0,840	30	40,00
PU-140	140	0,65	0,5	1,5	140	0,900	30	44,00
PU-150	150	0,7	0,4	1	150	1,100	30	44,00
PU-160	160	0,7	0,4	1	160	1,160	30	48,00
PU-170	170	0,7	0,4	1	170	1,240	30	
PU-180	180	0,7	0,4	1	180	1,300	30	52,00
PU-200	200	0,7	0,3	1	200	1,440	30	55,00
PU-250	250	0,8	0,2	0,5	250	1,880	15	70,00
PU-300	300	0,8	0,2	0,4	300	2,250	15	88,00

PU3 - Paksuseinäinen puruletku

- Kestää erittäin hyvin kulutusta.
- Puruimureihin, viljan, rakennusjätteiden, betonin yms. siirtoon.
- DIN 4102-B1 mukaisesti itsestään sammuva.
- Käyttölämpötila: -40°C - +90°C
- Sisämateriaali: Notkea PU, polyesteri
- Vahvikkeet: Sinkitty terässpiraali
- Pintamateriaali: Notkea PU, polyesteri

Tuotekoodi	Sisä Ø (mm)	Seinämä (mm)	Työpaine (bar 18°C)	Alipaine (m. H ₂ O)	Taiv.säde (mm)	Paino (kg/m)	Kieppi (m)	Hintaryhmä B Ovh (€/m)
PU3-038	38	1	2,8	7,5	75	0,480	30	
PU3-040	40	1	2,6	7	80	0,520	30	20,00
PU3-045	45	1	2,3	6,5	90	0,570	30	24,00
PU3-050	50	1	2,0	6	100	0,630	30	25,37
PU3-060	60	1	1,8	5	120	0,740	30	28,00
PU3-063	63	1	1,6	5	125	0,770	30	35,00
PU3-070	70	1,1	1,5	4,5	140	0,880	30	36,00
PU3-076	76	1,1	1,3	4	150	0,940	30	37,50
PU3-080	80	1,1	1,2	4	160	1,000	30	38,70
PU3-090	90	1,1	1,1	3,5	180	1,100	30	54,54
PU3-100	100	1,1	1	3	200	1,250	30	46,92
PU3-120	120	1,1	0,8	2,5	240	1,480	30	58,00
PU3-127	127	1,1	0,8	2,5	250	1,580	30	61,61
PU3-130	130	1,1	0,8	2,5	260	0,630	30	64,00
PU3-140	140	1,1	0,7	2	280	1,750	30	70,00
PU3-150	150	1,1	0,7	2	300	1,840	30	76,64
PU3-160	160	1,1	0,7	2	320	1,950	30	85,80
PU3-170	170	1,1	0,7	2	340	2,060	30	
PU3-200	200	1,1	0,5	1,5	400	2,500	30	120,00
PU3-250	250	1,1	1	1	500	3,800	15	150,00
PU3-300	300	1,1	1	1	600	4,500	15	

PU4 - Paksuseinäinen puruletku

- Kestää erittäin hyvin kulutusta. Puruimureihin, viljan, rakennusjätteiden, betonin yms. siirtoon.
- DIN 4102-B1 mukaisesti itsestään sammuva.
- Käyttölämpötila: -40°C - +90°C
- Sisämateriaali: Notkea PU, polyesteri
- Vahvikkeet: Kuparoitu terässpiraali
- Pintamateriaali: Notkea PU, polyesteri

Tuotekoodi	Sisä Ø (mm)	Seinämä (mm)	Työpaine (bar 18°C)	Alipaine (m. H ₂ O)	Taiv.säde (mm)	Paino (kg/m)	Kieppi (m)	Hintaryhmä B Ovh (€/m)
PU4-038	38	1,3	2,7	8	75	0,500	20	
PU4-040	40	1,3	2,6	7,5	80	0,550	20	30,74
PU4-045	45	1,3	2,4	6,5	90	0,600	20	
PU4-050	50	1,4	2,2	6	100	0,670	20	31,56
PU4-060	60	1,4	1,8	5	120	0,770	20	
PU4-063	63	1,4	1,7	5	130	0,850	20	36,70
PU4-070	70	1,4	1,6	4,8	140	0,950	20	
PU4-076	76	1,4	1,5	4,5	150	1,050	20	44,00
PU4-080	80	1,4	1,4	4,2	160	1,100	20	55,65
PU4-090	90	1,4	1,2	4	180	1,200	20	
PU4-100	100	1,5	1,1	3,5	200	1,350	15	56,00
PU4-120	120	1,5	0,9	3	240	1,630	15	
PU4-127	127	1,5	0,9	2,5	250	1,800	15	78,84
PU4-130	130	1,5	0,8	2,5	260	1,800	15	
PU4-140	140	1,5	0,8	2,5	280	2,000	15	86,15
PU4-150	150	1,5	0,6	2,2	300	2,150	10	106,20
PU4-200	200	1,6	0,5	1,8	400	3,300	10	172,08
PU4-254	254	1,6	0,5	1,2	500	4,100	10	263,94
PU4-300	300	1,6	0,4	1,2	600	4,900	10	

PU5 - Paksuseinäinen puruletku



- Kestää erittäin hyvin kulutusta. Puruimureihin, viljan, rakennusjätteiden, betonin yms. siirtoon. Sileä sisäpinta. DIN 4102-B1 mukaisesti itsestään sammuva.
- Käyttölämpötila: -40°C - +90°C
- Sisämateriaali: Notkea PU, polyesteri
- Vahvikkeet: Kuparoitu terässpiraali
- Pintamateriaali: Notkea PU, polyesteri

Tuotekoodi	Sisä Ø (mm)	Seinämä (mm)	Työpaine (bar 18°C)	Alipaine (m. H ₂ O)	Taiv.säde (mm)	Paino (kg/m)	Kieppi (m)	Hintaryhmä B Ovh (€/m)
PU5-063	64	2,3	2	9	400	1,500	10	
PU5-076	77	2,3	1,8	9	480	1,750	10	
PU5-102	103	2,5	1,4	9	600	2,500	10	126,17
PU5-127	128	2,5	1,2	9	750	3,000	10	131,51
PU5-152	153	2,5	1,0	9	900	4,200	10	181,72
PU5-203	204	2,5	0,8	9	1200	5,500	10	234,85

ORE - Yliajon kestävä PU-letku



- Erittäin notkea, muotoon palautuva, yliajon kestävä letku. Itsestään sammuva, UL 94 VO polyuretaaniletku maadoituslangalla.
- Halogeenivapaa. Myös kemikaalien ja bensa-kaasujen talteenottoon. Kuluttaville aineille.
- Käyttölämpötila: -40°C - +90°C
- Sisämateriaali: Notkea PU
- Vahvikkeet: PU-spiraali
- Pintamateriaali: Notkea PU

Tuotekoodi	Sisä Ø (mm)	Seinämä (mm)	Työpaine (bar 20°C)	Alipaine (m. H ₂ O)	Taiv.säde (mm)	Paino (kg/m)	Kieppi (m)	Hintaryhmä B Ovh (€/m)
ORE-050	50	0,5	0,45	0,20	150	0,450	30	37,71
ORE-060	60	0,5	0,40	0,15	180	0,500	30	57,34
ORE-080	80	0,5	0,30	0,10	220	0,680	30	74,00
ORE-100	100	0,5	0,20	0,09	300	1,100	30	86,00
ORE-120	120	0,5	0,15	0,09	380	1,300	30	88,55
ORE-150	150	0,5	0,10	0,05	450	1,600	30	119,35
ORE-160	160	0,5	0,08	0,03	480	1,700	30	145,03

Öljy- ja polttoaineletkut

A - Metallipintainen polttoaineletku



- Ajoneuvojen polttoainejärjestelmiin, öljypolttimiin ja työkonisiin
- DIN73379/97 mukainen
- Sisämateriaali: Synteettinen kumi
- Vahvikkeet: -
- Pintamateriaali: Sinkitty teräskudos
- Käyttölämpötilat: -40°C - 130°C
- Varmuuskerroin: 5

Tuotekoodi	Sisä Ø (mm)	Ulko Ø (mm)	Työpaine (bar 20°C)	Taiv.säde (mm)	Paino (kg/m)	Kieppi (m)	Hintaryhmä A Ovh (€/m)
A-02	4,5	9	8	40	0,120	30-100	5,73
A-04	5,5	10	8	45	0,150	30-100	7,34
A-06	7,5	12	6	55	0,200	30-100	8,19
A-08	9	14	6	65	0,235	30-100	9,05
A-10	11	16	5	75	0,305	30-100	12,31
A-13	14	21,5	5	95	0,410	30-100	16,40
A-16	17	24	4	100	0,470	30-100	23,53
A-19	19	28	4	105	0,580	30-100	33,06
A-20	22	29	4	110	0,700	30-100	33,68
A-25	25	33	4	110	0,800	30-100	43,52

OLN - Polttoaineletku



- Kudosvahvisteinen polttoaineletku joka käy myös rasvareinletkuksi.
- DIN73379/97 mukainen.
- Sisämateriaali: Säänkestävä synteettinen kumi
- Vahvikkeet: Tekstiilikudos
- Pintamateriaali: Synteettinen kumi
- Käyttölämpötilat: -40°C - 130°C
- Varmuuskerroin: 3



Tuotekoodi	Sisä Ø (mm)	Ulko Ø (mm)	Työpaine (bar 20°C)	Taiv.säde (mm)	Paino (kg/m)	Kela (m)	Hintaryhmä A Ovh (€/m)
OLN-01	3,2	9	10	50	0,070	50	5,51
OLN-02	4,5	10	10	55	0,075	40	6,04
OLN-03	5,0	11	10	55	0,080	30	6,78
OLN-04	6,0	12	10	70	0,140	30	8,16
OLN-06	8,0	14	10	80	0,160	30	8,90
OLN-08	9,0	15	10	80	0,170	25	9,96
OLN-10	11,0	18	10	95	0,260	20	11,45

TRICOFUEL - Kirkas polttoaineletku



- Läpinäkyvä, vihreä letku bensiinille, öljylle ja erilaisille hiilivedyille (ei aromaattisille)
- Kestää hyvin taivutuksia ja ikääntymistä
- Käyttölämpötila: -15°C - +60°C
- Sisämateriaali: Sileä, vihreä PVC
- Vahvikkeet: Polyesterkudos
- Pintamateriaali: Sileä, hiilivetyjä kestävä vihreä PVC
- Varmuuskerroin: 3

Tuotekoodi	Sisä Ø (mm)	Ulko Ø (mm)	Työpaine (bar 20°C)	Paino (kg/m)	Kieppi (m)	Hintaryhmä B Ovh (€/m)
TRICOFUEL-013	12	19	10	0,211	50	
TRICOFUEL-019	20	28	10	0,373	50	
TRICOFUEL-025	25	32,5	8	0,420	50	

55, 555 - Polttoaineletku



- Bensiinin, mineraaliöljyjen ja rasvojen siirtoon.
- Öljynpaluuletkuksi sekä maatalouskoneiden letkuksi.
- 20m keloissa tuotekoodi 555-koko.
- Käyttölämpötila: -40°C - +100°C
- Sisämateriaali: Musta nitrili
- Vahvikkeet: Kangaskudos
- Pintamateriaali: EPDM
- Varmuuskerroin: 4

Tuotekoodi	Sisä Ø (mm)	Ulko Ø (mm)	Työpaine (bar 20°C)	Paino (kg/m)	Kieppi (m)	Hintaryhmä B Ovh (€/m)
55-005	5	11,4	10	0,120	20/50	3,77
55-006	6	12,7	10	0,140	20/50	4,00
55-008	8	14,4	10	0,170	20/50	4,43
55-010	10	17,0	10	0,200	20/50	5,07
55-013	13	20,9	10	0,230	20/50	6,11
55-016	16	25,4	10	0,290	20/50	8,16
55-019	19	30,0	10	0,370	20/50	11,00
55-025	25	35,0	10	0,610	20/50	14,50
55-031	31	41,5	10	0,810	20/50	21,26

53, 53V, 53M - Jakelumittariletku



- Tankkausletku jakelumittareille. Letkuissa maadoituslanka.
- Käyttölämpötila: -40°C - +100°C
- Sisämateriaali: Musta nitrili
- Vahvikkeet: Synteettinen kudos
- Pintamateriaali: 53/53M-musta EPDM/Nitrili, 53V-Vihreä PVC-nitrili

Tuotekoodi	Sisä Ø (mm)	Ulko Ø (mm)	Työpaine (bar 20°C)	Taiv.säde (mm)	Paino (kg/m)	Kieppi (m)	Hintaryhmä B Ovh (€/m)
53M-016	16	25	20	100	0,470	50	11,13
53V-016	16	25	20	100		50	23,00
53-019	19	31,1	20	120	0,650	50	14,47
53-025	25	37,4	20	150	08150	50	18,92

SAE 100 R6 - Öljyletku



- Öljyletku keskipaineille, käy myös hydraulikkaan esiohjausletkuksi
- Käyttölämpötila: -40°C - +100°C
- Sisämateriaali: Musta nitrili (NBR)
- Vahvikkeet: Synteettinen kudos
- Pintamateriaali: Musta NBR/PVC

Tuotekoodi	Sisä Ø (mm)	Ulko Ø (mm)	Työpaine (bar 20°C)	Taiv.säde (mm)	Paino (kg/m)	Kieppi (m)	Hintaryhmä B Ovh (€/m)
SAE100R6-006	6,4	13,5	110	51,2	0,165	50	
SAE100R6-008	7,9	15,1	110	63,2	0,170	50	
SAE100R6-010	9,5	16,7	110	80,0	0,240	50	
SAE100R6-013	12,7	20,6	110	104,0	0,280	50	

NURMI - Imu- ja paluuöljyletku



TUDERTECHNICA

- Tiheäpoimuinen, erittäin taipuisa monikäyttöletku.
- Hydrauliiikan imu-tai paluuletkuksi, polttoaineille, veneen pakoputkiletkuksi yms.
- Käyttölämpötila: -30°C - +100°C
- Sisämateriaali: Sileä musta NBR
- Vahvikkeet: Kangaskudos, terässpiraali
- Pintamateriaali: Musta poimupintainen CR
- Varmuuskerroin: 3

Tuotekoodi	Sisä Ø (mm)	Ulko Ø (mm)	Räj. paine (bar 20°C)	Alipaine (bar)	Taiv.säde (mm)	Paino (kg/m)	Kieppi (m)	Hintaryhmä B OvH (€/m)
NURMI-013	13	23	35	0,65	65	0,330	20	16,83
NURMI-016	16	26	30	0,65	70	0,390	20	17,70
NURMI-019	19	29	25	0,65	75	0,430	20	18,36
NURMI-022	22	32	25	0,65	85	0,490	20	19,43
NURMI-025	25	35	24	0,65	100	0,540	20	20,73
NURMI-028	28	38	21	0,65	110	0,600	20	24,18
NURMI-031	31	41	20	0,65	125	0,670	20	24,39
NURMI-035	35	45	19	0,65	140	0,710	20	28,06
NURMI-038	38	48	18	0,65	150	0,760	20	28,70
NURMI-040	40	50	17	0,65	155	0,800	20	30,22
NURMI-042	42	52	16	0,65	160	0,830	20	31,30
NURMI-045	45	55	15	0,65	165	0,890	20	31,73
NURMI-051	51	61	12	0,65	200	1,090	20	34,31
NURMI-058	58	68	10	0,65	250	1,410	20	39,07
NURMI-063	63	73	10	0,65	295	1,530	20	46,85
NURMI-076	76	86	10	0,65	380	2,010	20	60,87
NURMI-090	90	100	10	0,65	470	2,360	20	83,96
NURMI-102	102	112	8	0,65	550	2,690	20	87,62
NURMI-110	110	120	7	0,65	580	2,890	20	104,69

SG - Imu- ja paluuöljyletku



TUDERTECHNICA

- Kevyt ja taipuisa imu- ja paluuletku öljyille, glykolille, kasvi-pohjaiset voitelu-, ja hydrauliiikkaöljyt. Max arom. pitoisuus 20%.
- Käyttölämpötila: -20°C - +80°C
- Sisämateriaali: sileä synteettinen kumi
- Vahvikkeet: Tekstiilikudokset, terässpiraali
- Pintamateriaali: Synteettinen kumi
- Varmuuskerroin: 3

Tuotekoodi	Sisä Ø (mm)	Ulko Ø (mm)	Työpaine (bar 20°C)	Taiv.säde (mm)	Paino (kg/m)	Kieppi (m)	Hintaryhmä B OvH (€/m)
SG-019	19	29	5	75	0,640	40	25,91
SG-022	22	33	5	90	0,700	40	25,91
SG-025	25	35	5	100	0,810	40	26,80
SG-031	31	42	5	150	0,990	40	27,00
SG-038	38	49	5	180	1,450	40	33,00
SG-045	45	56	5	220	1,560	40	34,53
SG-051	51	62	5	250	1,670	40	38,86
SG-063	63	75,5	5	300	2,450	40	50,07
SG-076	76	88	4	350	2,910	40	65,83
SG-090	90	105	4	500	4,130	40	76,63
SG-102	102	116	4	550	4,270	40	79,00

OILRIGHW, OILRIGSW



- Öljynsiirtoletkut laivoihin, satamiin, öljynporauslautoille. suuri vetolujuus.
- Kestää hiilivetyjä, sementtiä ja öljyt max arom.pit. 55%.
- OILRIGHW = Spiraalilla, OILRIGSW = Ilman spiraalia
- Käyttölämpötila: -40°C - +93°C
- Sisämateriaali: sileä synteettinen kumi
- Vahvikkeet: Tekstiilikudoks. ja/tai terässpiraali
- Pintamateriaali: Synteettinen kumi
- Varmuuskerroin: 4

Tuotekoodi	Sisä Ø (mm)	Ulko Ø (mm)	Työpaine (bar 20°C)	Alipaine (bar)	Taiv.säde (mm)	Paino (kg/m)	Kieppi (m)	Hintaryhmä B OvH (€/m)
OILRIGHW-051	51	65	15	0,9			60	46,75
OILRIGHW-063	63		15	0,9			60	
OILRIGHW-076	76	91	15	0,9	450	3,350	60	107,81
OILRIGHW-102	102	118	15	0,9	620	4,750	60	115,52
OILRIGHW-127	127	147	15	0,9	760	7,090	60	159,16
OILRIGHW-152	152	172	15	0,9	920	8,540	60	195,89
OILRIGHW-203	203	224	15	0,9	1280	14,370	60	373,42
OILRIGSW-051	51	63	15	-			60	46,75
OILRIGSW-076	76	90	15	-	600	2,850	60	82,64
OILRIGSW-102	102	116	15	-	820	3,995	60	109,07
OILRIGSW-152	152	170	15	-	1020	5,200	60	161,39

Säiliöautoletkut

ASPIR - Imu- ja siirtoletku öljylle



- Taipuisa imu- ja siirtoletku öljylle ja polttoaineille
- Aromaattinen kestävyys 50%
- Käyttölämpötila: -30°C - +120°C
- Sisämateriaali: Musta, sähköä johtava nitrili (NBR)
- Vahvikkeet: Synteettinen kudoks, kuparilanka, terässpiraali
- Pintamateriaali: Poimupintainen, kulutusta ja säätä kestävä kumi
- Varmuuskerroin: 3

Tuotekoodi	Sisä Ø (mm)	Ulko Ø (mm)	Työpaine (bar 20°C)	Taiv.säde (mm)	Kieppi (m)	Hintaryhmä B OvH (€/m)
ASPIR-051	51	63	10,	100	40	58,02
ASPIR-076	76	90	10	150	40	65,28
ASPIR-102	102	112	10	250	40	88,83

POKE - Säiliöauton kelaletku



- Säiliöauton kelaletku. Taipuisa, kylmiin olosuhteisiin kehitetty purkuletku.
- Letku pysyy auki kelalla. Kaksi maadoituslankaa.
- Käyttölämpötila: -40°C - +100°C
- Sisämateriaali: Synteettinen kumi
- Vahvikkeet: Tekstiilikudokset
- Pintamateriaali: synteettinen kumi
- Varmuuskerroin: 3

Tuotekoodi	Sisä Ø (mm)	Ulko Ø (mm)	Työpaine (bar 20°C)	Taiv.säde (mm)	Kieppi (m)	Hintaryhmä B Ovh (€/m)
POKE-031	31,5	45,5	20	250	50/60	22,90
POKE-038	38,0	52,0	20	305	50/60	31,00
POKE-040	40,0	54,0	20	320	50/60	31,00
POKE-042	42,0	56,0	20	340	50/60	32,00
POKE-045	45,0	59,0	20	300	40	44,00
POKE-051	51,0	64,0	20	350	40	52,00

Säiliöautopistoolit

SCULLY- Säiliöautopistooli



Tuotekoodi	Koko	Hintaryhmä K Ovh (€/kpl)
SCULLY-050	SCULLY -pistooli 2" BSP - SK (PYÖRIVÄ)	667,34
SCULLYN-050	2" - pyörivä nivel SCULLY-pistooliin	243,80

Voidaan varustaa letkukaralla tai camlock -liittimin

MAXIFLOW - Säiliöautopistooli



Tuotekoodi	Koko	Hintaryhmä K Ovh (€/kpl)
MAXIFLOW-050	2" BSP - SK pistooli	667,34
MAXIFST	korjaussarja MAXIFLOW-pistooliin	100,17
MAXIFSV	2" UK/SK pyörivä nivel MAXIFLOW -pistooliin	192,50
MAXIFSVU	2" UK/UK pyörivä nivel MAXIFLOW -pistooliin	192,50

SCULDIX - Säiliöautopistooli



Tuotekoodi	Koko	Hintaryhmä K Ovh (€/kpl)
SCULDIX-050	2" BSP - SK (PYÖRIVÄ)	540,00
SCULLYN-050	2" - pyörivä nivel SCULLY-pistooliin	195,00
SCULDIXP-050	2" BSP - SCULDIX-jatkoputki	60,00
SCULDIXT-050	korjaussarja SCULDIX-pistooliin	200,00

Voidaan varustaa letkukaralla tai camlock -liittimin

Hitsausletkut

ARGON - Suojakaasuletku



- Soveltuu ilmalle, vedelle ja inerteille kaasuille kuten argon ja jotkin liuottimet
- Käyttölämpötila: -30°C - +80°C
- Sisämateriaali: SBR/NR -seos
- Vahvikkeet: Kangaskudos
- Pintamateriaali: NR/EPDM -seos
- Varmuuskerroin: 3

Tuotekoodi	Sisä Ø (mm)	Ulko Ø (mm)	Työpaine (bar 20°C)	Taiv.säde (mm)	Paino (kg/m)	Kieppi (m)	Hintaryhmä B OvH (€/m)
ARGON-006	6,3	13,7	20	50	0,180	50	
ARGON-008	8,0	15,4	20	65	0,210	50	
ARGON-010	10,0	18,0	20	80	0,270	50	
ARGON-013	12,5	21,5	20	100	0,375	50	
ARGON-016	16,0	27,0	20	128	0,540	50	

HITP - Hitsausletku asetyleeni



- EN559A-standardin mukainen asetyleeniletku.
- Soveltuu myös paineilmatyökaluihin kun tarvitaan joustavaa ja lujaa letkua.
- Käyttölämpötila: -30°C - +70°C
- Sisämateriaali: Synteettinen kumi
- Vahvikkeet: Kangaskudos
- Pintamateriaali: Synteettinen kumi
- Varmuuskerroin: 3

Tuotekoodi	Sisä Ø (mm)	Ulko Ø (mm)	Työpaine (bar 20°C)	Taiv.säde (mm)	Paino (kg/m)	Kieppi (m)	Hintaryhmä B OvH (€/m)
HITP-005	5	11	20	50	0,150	50	3,23
HITP-006	6	13,3	20	63	0,190	50	3,23
HITP-008	8	16	20	80	0,230	50	3,23
HITP-010	10	18	20	100	0,270	50	4,10
HITP-013	13		20			50	7,69
HITP-016	16		20			50	
HITP-019	19		20			50	

HITS - Hitsausletku happi



- EN559A-standardin mukainen happiletku.
- Soveltuu myös paineilmatyökaluihin kun tarvitaan joustavaa ja lujaa letkua
- Käyttölämpötila: -30°C - +70°C
- Sisämateriaali: Synteettinen kumi
- Vahvikkeet: Kangaskudos
- Pintamateriaali: Synteettinen kumi
- Varmuuskerroin: 3

Tuotekoodi	Sisä Ø (mm)	Ulko Ø (mm)	Työpaine (bar 20°C)	Taiv.säde (mm)	Paino (kg/m)	Kieppi (m)	Hintaryhmä B OvH (€/m)
HITS-005	5	11	20	50	0,150	50	3,23
HITS-006	6	13,3	20	63	0,190	50	3,23
HITS-008	8	16	20	80	0,230	50	3,23
HITS-010	10	18	20	100	0,270	50	4,10
HITS-013	13		20			50	7,69
HITS-016	16		20			50	
HITS-019	19		20			50	

HIT2 - Hitsauskaksoisletku



- EN559A-standardin mukainen happi/asetyleeniletku
- Käyttölämpötila: -30°C - +80°C
- Sisämateriaali: Synteettinen kumi
- Vahvikkeet: Kangaskudos
- Pintamateriaali: Synteettinen kumi
- Varmuuskerroin: 3

Tuotekoodi	Sisä Ø (mm)	Ulko Ø (mm)	Työpaine (bar 20°C)	Taiv.säde (mm)	Paino (kg/m)	Kieppi (m)	Hintaryhmä B Ovh (€/m)
HIT2-005	5	11	20	50	0,300	50	9,62
HIT2-006	6	13,3	20	63	0,350	50	8,19
HIT2-008	8	16	20	80	0,460	50	10,58
HIT2-010	10	18	20	100	0,550	50	12,19

PROPAN - Nestekaasuletku



- EN559A-standardin mukainen nestekaasu-letku. Kestää propaanin, maakaasun ja rasvapohjaiset leikkuukaasut. SHIELAB-SL3452.
- Käyttölämpötila: -30°C - +70°C
- Sisämateriaali: Synteettinen kumi
- Vahvikkeet: Kangaskudos
- Pintamateriaali: Synteettinen kumi
- Varmuuskerroin: 3

Tuotekoodi	Sisä Ø (mm)	Ulko Ø (mm)	Työpaine (bar 20°C)	Taiv.säde (mm)	Paino (kg/m)	Kieppi (m)	Hintaryhmä B Ovh (€/m)
PROPAN-006	6	13	20	60	0,190	50	2,95
PROPAN-008	8	15	20	80	0,220	50	3,70
PROPAN-010	10	17	20	100	0,270	50	4,90

PROPAN2 - Nestekaasu-/happiletku



- EN559A-standardin mukainen nestekaasu/happiletku. Happi Ø 6mm, propan Ø 8mm.
- Käyttölämpötila: -30°C - +70°C
- Sisämateriaali: Synteettinen kumi
- Vahvikkeet: Kangaskudos
- Pintamateriaali: Synteettinen kumi
- Varmuuskerroin: 3

Tuotekoodi	Sisä Ø (mm)	Ulko Ø (mm)	Työpaine (bar 20°C)	Taiv.säde (mm)	Kieppi (m)	Hintaryhmä B Ovh (€/m)
PROPAN2-006-008	6/8	13/15	20	80	50	14,00

Paineilmajarruletkut

JARI - Paineilmajarruletku



- SAE J 1402 A normien mukainen paineilmajarruletku.
- Pintakumi sään- ja maantiesuolat kestävä EPDM kumia.
- Käyttölämpötila: -40°C - +95°C
- Sisämateriaali: NBR
- Vahvikkeet: Tekstiilivahvike
- Pintamateriaali: SBR
- Varmuuskerroin: 4

Tuotekoodi	Sisä Ø (mm)	Ulko Ø (mm)	Työpaine (bar 20°C)	Taiv.säde (mm)	Paino (kg/m)	Kieppi (m)	Hintaryhmä B OvH (€/m)
JARI-010	9,7	18,5	20	70	0,265	40	7,22
JARI-013	12,7	22	20	100	0,320	40	8,19
JARI-014	14,5	25	20	140	0,470	40	9,72
JARI-016	16,0	28	20			40	11,00

JARD - Paineilmajarruletku



- DIN 74310- normien mukainen paineilmajarruletku. Pintakumi sään- ja maantiesuolat kestävä kumia.
- Käyttölämpötila: -40°C - +93°C
- Sisämateriaali: EPDM
- Vahvikkeet: Polyesterikudos
- Pintamateriaali: EPDM
- Varmuuskerroin: 2,5

Tuotekoodi	Sisä Ø (mm)	Ulko Ø (mm)	Työpaine (bar 20°C)	Taiv.säde (mm)	Paino (kg/m)	Kieppi (m)	Hintaryhmä B OvH (€/m)
JARD-009	9	16	10	50	0,165	40	7,22
JARD-011	11	18	10	70	0,195	40	8,19

Jäähdytysnesteletkut

JÄVI - Jäähdytysnesteletku



- DIN 73411, EPDM-kuminen jäähdyttäjävesiletku.
- Käyttölämpötila: -40°C - +100°C
- Sisämateriaali: EPDM
- Vahvikkeet: polyesteri
- Pintamateriaali: EPDM
- Varmuuskerroin: 7,5
- JÄV = 40m kieppikoko

Tuotekoodi	Sisä Ø (mm)	Ulko Ø (mm)	Työpaine (bar 20°C)	Paino (kg/m)	Kieppi (m)	Hintaryhmä B Ovh (€/m)
JÄVI-013	13	20	2	0,225	20	3,89
JÄVI-016	16	24	2	0,310	20	4,66
JÄVI-019	19	27	2	0,360	20	6,26
JÄV-013	13				40	4,08
JÄV-016	16				40	4,89
JÄV-019	19				40	6,58
JÄV-022	22				40	7,55

JVL - Jäähdytysnesteletku



- DIN 73411, EPDM-kuminen jäähdyttäjävesiletku.
- Käyttölämpötila: -40°C - +100°C
- Sisämateriaali: EPDM
- Vahvikkeet: polyesteri
- Pintamateriaali: EPDM
- Varmuuskerroin: 3

Tuotekoodi	Sisä Ø (mm)	Ulko Ø (mm)	Työpaine (bar 20°C)	Paino (kg/m)	Pituus (m)	Hintaryhmä B Ovh (€/m)
JVL-019	19	25	6	0,190	1	7,56
JVL-020	20	26	6	0,200	1	7,97
JVL-022	22	29	6	0,220	1	8,19
JVL-025	25	32	6	0,250	1	10,13
JVL-028	28	35	6	0,280	1	11,24
JVL-030	30	38	6	0,300	1	12,73
JVL-032	32	40	6	0,320	1	13,90
JVL-035	35	43	6	0,350	1	14,25
JVL-038	38	46	6	0,380	1	15,98
JVL-040	40	48	6	0,400	1	16,40
JVL-042	42	50	6	0,420	1	17,27
JVL-045	45	54	6	0,440	1	17,48
JVL-048	48	57	6	0,480	1	19,22
JVL-050	50	59	6	0,500	1	20,29
JVL-055	55	64	6	0,550	1	22,02
JVL-057	57	66	6	0,570	1	24,76
JVL-060	60	70	6	0,600	1	25,91
JVL-063	63	73	6	0,630	1	27,20
JVL-065	65	75	6	0,650	1	27,62
JVL-070	70	80	6	0,700	1	29,35
JVL-075	75	87	6	0,750	1	30,43
JVL-080	80	92	6	0,800	1	33,68
JVL-085	85	97	6	0,850	1	36,70
JVL-090	90	102	6	0,900	1	45,55
JVL-095	95	107	6	0,950	1	53,32
JVL-100	100	107	6	1,000	1	58,93
JVL-110	110	117	6	1,100	1	65,00

Silikoniletkut

SILF - Kirkas silikoniletku kudosvahvikkeella



- Käyttölämpötila: -60°C - +180°C (hetk. 200°C)
- Sisämateriaali: Silikonikumi
- Vahvikkeet: Kudosvahvike
- Pintamateriaali: Silikonikumi
- Varmuuskertoin: 3
- Vastaa: 1935/2004/EC Regulation and European Council Resolution AP 2004(5) - silikonit.
- Vastaa: FDA 21 CFR 177.2600 (Food & Drug Administration) ja BfR Recommendation XV. KTW/DVGW, Hygienic Assessments of Organic Materials in Contact with water intended for human consumption (juomavesi).

Tuotekoodi	Sisä Ø (mm)	Ulko Ø (mm)	Työpaine (bar 20°C)	Kieppi (m)	Hintaryhmä B Ovh (€/m)
SILF-010	9,5	16,6	7,0	10	55,12
SILF-013	12,7	20,3	5,7	10	55,12
SILF-016	15,9	24,5	4,3	10	60,42
SILF-019	19,0	27,9	3,7	10	65,40
SILF-025	25,4	34,5	3,0	10	100,70
SILF-031	31,4	40,8	2,3	10	136,74

SILR - Paksuseinäinen silikoniletku



TUDERTECHNICA

- Käyttölämpötila: -60°C - +200°C
- Sisämateriaali: Silikonikumi
- Vahvikkeet: Kudosvahvikkeet
- Pintamateriaali: Silikonikumi
- Varmuuskertoin: 3
- Ei kestä öljyä eikä polttoaineita.
- Korkea paineenkesto

Tuotekoodi	Sisä Ø (mm)	Ulko Ø (mm)	Työpaine (bar 20°C)	Paino (kg/m)	Kieppi (m)	Hintaryhmä B Ovh (€/m)
SILR-008	8	19	20,0	1,160	20	42,36
SILR-010	10	22	20,0	0,180	20	44,91
SILR-013	13	25	19,0	0,200	20	46,19
SILR-016	16	28	16,6	0,230	20	53,89
SILR-019	19	30	13,3	0,390	20	56,47
SILR-022	22	33	11,6	0,440	20	66,73
SILR-025	25	36	10,6	0,490	20	69,29
SILR-028	28	39	10,0	0,530	20	74,56
SILR-030	30	41	9,0	0,570	20	
SILR-032	32	43	8,6	0,600	20	
SILR-035	35	46	8,0	0,650	20	
SILR-038	38	48	7,0	0,700	20	
SILR-042	42	50	6,5	0,780	20	
SILR-048	48	55	6,0	0,860	20	
SILR-051	51	61	5,6	0,910	20	
SILR-055	55	66	5,3	1,010	20	
SILR-076	76	88	4	1,370	20	
SILR-090	90	112	3,3	1,550	20	
SILR-102	102	116	3,0	1,750	20	

SILS - Poimutettu silikoniletku terässpiraalilla



TUDERTECHNICA

- Poimupintainen, taipuisa silikoniletku terässpiraalilla.
- Käyttölämpötila: -60°C - +200°C
- Sisämateriaali: Silikon kumi
- Vahvikkeet: Kudosvahvikkeet ja terässpiraali
- Pintamateriaali: Sininen silikonikumi
- Varmuuskerroin: 3
- Ei kestä öljyä eikä polttoaineita.

Tuotekoodi	Sisä Ø (mm)	Ulko Ø (mm)	Työpaine (bar 20°C)	Alipaine (bar)	Taiv.säde (mm)	Paino (kg/m)	Kieppi (m)	Hintaryhmä B Ovh (€/m)
SILS-013	13	23	5	0,66	35	0,31	20	40,07
SILS-016	16	26	5	0,66	45	0,36	20	43,41
SILS-019	19	29	5	0,66	50	0,45	20	46,19
SILS-025	25	35	5	0,66	100	0,69	20	52,87
SILS-032	32	43	5	0,66	110	0,72	20	62,89
SILS-035	35	45	5	0,66	115	0,80	20	76,25
SILS-038	38	49	5	0,66	150	1,32	20	79,58
SILS-048	48	59	5	0,66	215	1,61	20	95,72
SILS-051	41	64,5	5	0,66	250	1,98	20	105,74
SILS-063	63	77,5	5	0,66	270	2,14	20	115,20
SILS-076	76	85	5	0,66	300	2,24	20	149,14
SILS-102	102	118	5	0,66	400	3,14	20	199,78

SILRAD - Silikoniletku terässpiraalilla



TUDERTECHNICA

- Sileäpintainen, taipuisa silikoniletku terässpiraalilla.
- Kestää myös imua
- Käyttölämpötila: -60°C - +200°C
- Sisämateriaali: Silikon kumi
- Vahvikkeet: Kudosvahvikkeet ja terässpiraali
- Pintamateriaali: Sininen silikonikumi
- Varmuuskerroin: 3
- Ei kestä öljyä eikä polttoaineita

Tuotekoodi	Sisä Ø (mm)	Ulko Ø (mm)	Työpaine (bar 20°C)	Alipaine	Taiv.säde (mm)	Paino (kg/m)	Kieppi (m)	Hintaryhmä B Ovh (€/m)
SILRAD-010	10	18,5	20,0		65	0,280	20	43,41
SILRAD-013	13	21,5	16,0		70	0,330	20	43,41
SILRAD-016	16	24,5	13,0		75	0,390	20	46,75
SILRAD-019	19	29	11,0		80	0,500	20	53,42
SILRAD-022	22	32	10,5		90	0,560	20	64,55
SILRAD-025	25	35	10,0		100	0,620	20	69,01
SILRAD-035	35	45	8,0		130	0,820	20	89,04
SILRAD-038	38	48	7,0		150	0,970	20	94,61
SILRAD-051	41	61	5,5		240	1,240	20	

SILIV - Vahvikkeeton silikoniletku



- Vahvikkeeton elintarvikelaatuinen, mauton, hajuton silikoniletku. FDA hyväksytty.
- Käyttölämpötila: -50 - +220°C
- Kovuus: 55sh -+5sh.
- Ei öljyille ja polttoaineille

Tuotekoodi	Sisä Ø (mm)	Ulko Ø (mm)	Paino (kg/m)	Kieppi (m)	Hintaryhmä B Ovh (€/m)
SILIV-004	4	7	0,030	25	5,57
SILIV-006	6	10	0,060	25	8,42
SILIV-008	8	12	0,080	25	14,25
SILIV-010	10	15	0,120	25	15,36
SILIV-012	12	16	0,110	25	16,47

SILIBAR, SILIBARV - Elintarvikesilikoniletku



- Elintarvikelaatuinen, mauton, hajuton silikoniletku. (FDA, BGA)
- Käyttölämpötila: -50°C - +200°C
- Sisämateriaali: Valkoinen silikonikumi
- Vahvikkeet: Kudosvahvikkeet
- Pintamateriaali: Punainen silikonikumi
- SILIBARV = valkoinen pinta
- Varmuuskerroin: 4
- Ei kestä öljyä eikä polttoaineita.

Tuotekoodi	Sisä Ø (mm)	Ulko Ø (mm)	Työpaine (bar 20°C)	Kieppi (m)	Hintaryhmä B Ovh (€/m)
SILIBAR-010	10	18,0	12	50	34,65
SILIBAR-013	13	20,5	11	50	37,57
SILIBAR-019	19	30,5	10	50	83,34
SILIBAR-025	25	37,0	10	50	92,60
SILIBARV-013	13	20,5	12	50	34,65

SIL - Ohutseinäiset silikoniletkut



- Käyttölämpötila: -60°C - +200°C
- Sisämateriaali: Silikonikumi
- Seinämä: 4,2mm +/- 1mm
- Pituus: 1m
- Vahvikkeet: 3 x kudovahvike
- Pintamateriaali: Silikonikumi
- Varmuuskerroin: 3
- ISo 1402
- Ei kestä öljyä eikä polttoaineita.

Tuotekoodi	Sisä Ø (mm)	Ulko Ø (mm)	Työpaine (bar 20°C)	Räj.paine (bar 20°C)	Pituus (m)	Hintaryhmä B Ovh (€/m)
SIL-006	6	15	10	30	1	42,36
SIL-008	8	17	10	30	1	42,36
SIL-010	10	19	10	30	1	44,91
SIL-012	12	21	6,5	18	1	46,19
SIL-013	13	22	6,5	18	1	46,21
SIL-016	16	25	6,5	18	1	53,89
SIL-019	19	28	6,5	18	1	56,47
SIL-022	22	31	6,5	18	1	66,74
SIL-025	25	34	6,5	18	1	69,92
SIL-028	28	37	4,5	13	1	78,28
SIL-030	30	39	4,5	13	1	79,02
SIL-032	32	41	4,5	13	1	79,55
SIL-035	35	44	4,5	13	1	89,82
SIL-038	38	47	4,5	13	1	98,81
SIL-040	40	50	4,5	13	1	101,99
SIL-042	42	52	4,5	13	1	105,23
SIL-045	45	55	4,5	13	1	108,01
SIL-048	48	58	4,5	13	1	109,07
SIL-050	50	60	4,5	13	1	121,91
SIL-055	55	65	1,5	4,5	1	128,00
SIL-057	57	67	1,5	4,5	1	134,36
SIL-060	60	70	1,5	4,5	1	150,31
SIL-063	63	73	1,5	4,5	1	153,91
SIL-065	65	75	1,5	4,5	1	156,46
SIL-070	70	80	1,5	4,5	1	157,83
SIL-076	76	86	1,5	4,5	1	158,83
SIL-090	90	100	1,5	4,5	1	250,43
SIL-100	102	110	1,5	4,5	1	269,49

- Myös muita kulmia esim. 135°
- Erikokoisilla päillä, eri pituisina
- Fluori-silikonisia, öljysumun kestäväinä
- Nylonspiraalilla, määrämittäisena
- INTERCOOLERIN letkuja



SILK90 - Silikoniletkekulma 90°

- Käyttölämpötila: -60°C - +200°C
- Seinämä: 4,2mm + - 1mm
- Pituus: 200mm+200mm
- Sisämateriaali: Silikonikumi
- Vahvikkeet: 3 x kudonvahvike
- Pintamateriaali: Silikonikumi
- Varmuuserroin: 3
- ISo 1402
- Ei kestä öljyä eikä polttoaineita.

Tuotekoodi	Sisä Ø (mm)	Ulko Ø (mm)	Työpaine (bar 20°C)	Räj.paine (bar 20°C)	Hintaryhmä B OvH (€/m)
SILK90-013x200	13	22	6,5	18	36,15
SILK90-016x200	16	25	6,5	18	38,27
SILK90-019x200	19	28	6,5	18	39,75
SILK90-022x200	22	31	6,5	18	41,66
SILK90-025x200	25	34	6,5	18	42,29
SILK90-028x200	28	37	4,5	13	43,99
SILK90-032x200	32	41	4,5	13	45,79
SILK90-035x200	35	44	4,5	13	47,70
SILK90-038x200	38	47	4,5	13	50,77
SILK90-040x200	40	50	4,5	13	51,52
SILK90-042x200	42	52	4,5	13	52,79
SILK90-045x200	45	55	4,5	13	56,92
SILK90-048x200	48	58	4,5	13	62,96
SILK90-050x150	50	60	4,5	13	64,45
SILK90-055x150	55	65	1,5	4,5	70,60
SILK90-057x150	57	67	1,5	4,5	74,31
SILK90-063x150	63	73	1,5	4,5	78,23
SILK90-070x150	70	80	1,5	4,5	83,85
SILK90-076x150	76	86	1,5	4,5	88,19
SILK90-090x150	90	100	1,5	4,5	136,74
SILK90-102x150	102	110	1,5	4,5	179,14

SILK45 - Silikoniletkekulma 45°

- Käyttölämpötila: -60°C - +200°C
- Seinämä: 4,2mm + - 1mm
- Pituus: 200mm+200mm
- Vahvikkeet: 3 x kudonvahvike
- Sisämateriaali: Silikonikumi
- Pintamateriaali: Silikonikumi
- Varmuuserroin: 3
- ISo 1402
- Ei kestä öljyä eikä polttoaineita.

Tuotekoodi	Sisä Ø (mm)	Ulko Ø (mm)	Työpaine (bar 20°C)	Räj.paine (bar 20°C)	Hintaryhmä B OvH (€/m)
SILK45-013x200	13	22	6,5	18	
SILK45-016x200	16	25	6,5	18	
SILK45-019x200	19	28	6,5	18	43,99
SILK45-022x200	22	31	6,5	18	45,58
SILK45-025x200	25	34	6,5	18	46,64
SILK45-028x200	28	37	4,5	13	47,70
SILK45-032x200	32	41	4,5	13	49,82
SILK45-035x200	35	44	4,5	13	50,88
SILK45-038x200	38	47	4,5	13	51,94
SILK45-040x200	40	50	4,5	13	
SILK45-042x200	42	52	4,5	13	
SILK45-045x200	45	55	4,5	13	
SILK45-048x200	48	58	4,5	13	
SILK45-050x150	50	60	4,5	13	67,84
SILK45-055x150	55	65	1,5	4,5	
SILK45-057x150	57	67	1,5	4,5	
SILK45-063x150	63	73	1,5	4,5	
SILK45-070x150	70	80	1,5	4,5	
SILK45-076x150	76	86	1,5	4,5	136,74
SILK45-090x150	90	100	1,5	4,5	
SILK45-102x150	102	110	1,5	4,5	189,74

Metalliletkut

PAKO - Kokometalliletku



- Kokometalliletkuasennelmat putkipäillä
- Päät teräs ST35, letku AISI 304
- Pakoputkien yms. värinän ja äänenvaimentimeksi.
- Käyttölämpötilat: -200° - +600°C.

Tuotekoodi	Nimelliskoko (DN)	Putkipään mitat ulko (d1) x seinämä (s) x pituus	Kokonaispituus (mm)	Hintaryhmä C Ovh (€/kpl)
PAKO-025	25	33,7 x 2,6 x 50	350	44,00
PAKO-032	32	42,4 x 2,6 x 50	350	50,00
PAKO-040	40	48,3 x 2,6 x 50	350	55,00
PAKO-050	50	60,3 x 2,9 x 50	360	62,00
PAKO-065	65	76,1 x 2,9 x 50	450	85,00
PAKO-065L	65	76,1 x 2,9 x 50	280	85,00
PAKO-080	80	88,9 x 2,9 x 50	500	108,00
PAKO-080L	80	88,9 x 2,9 x 50	300	108,00
PAKO-100	100	114,3 x 3,6 x 50	600	198,00
PAKO-100L	100	114,3 x 3,6 x 50	350	198,00
PAKO-125	125	139,7 x 4,0 x 50	650	349,00
PAKO-150	150	168,3 x 4,5 x 50	700	490,00

Toimitamme kokometalliletkuasennelmia myös mittatilaustyönä tarvittavilla päillä ja eri mittaisina. Metalliletkuissa on erillinen sisäputki ja sukka jotka hitsataan ensin yhteen tukipinnan kanssa. Tämän jälkeen letkuun voidaan hitsata tarvittava pää. Esim. Laippa, ulkokierre, sisäkierre, yhdistäjä, putkiyhde.

Letku voidaan valmistaa myös tuplasukalla paineenkeston lisäämiseksi.

Letkut voidaan tehdä myös asiakkaan omiin liittämiin sekä tarvittaessa metallisella suojalla/taivutussuojalla.

METALLI - Metallinauhaletku



- Tiivisteettömät metallinauhasta valmistetut letkut. Sinkittyä terästä. Saatavana myös haponkestävänä.
- Autojen ja työkonoiden pakoputkiksi, joustinosiksi, kuluttavien materiaalien siirtoon. Kestää taivutuksia.
- Suurin käyttölämpötila +600°C
- Pienin taivutussäde 2-3 x halkaisija
- Valmistuspituus 2m

Tuotekoodi	Sisä Ø (")	Sisä Ø (mm)	Ulko Ø (mm)	Taivutussäde (mm)	Hintaryhmä B Ovh (€/m)
METALLI-025	1	25,4	29	230	31,00
METALLI-031	1 1/4	31,8	35	230	36,00
METALLI-035	-	35	40	230	37,00
METALLI-038	1 1/2	38,1	42	245	41,00
METALLI-041	1 7/8	41	45	250	41,00
METALLI-045	-	44,5	49	260	51,00
METALLI-051	2	50,8	57	280	57,00
METALLI-055	-	55	61	300	57,00
METALLI-060	-	60	66	325	59,00
METALLI-063	2 1/2	63,5	69	335	63,00
METALLI-070	2 3/4	70,5	77	360	68,00
METALLI-076	3	76,2	83	410	72,00
METALLI-080	-	80	87	430	77,00
METALLI-090	3 1/2	89,5	97	470	82,00
METALLI-102	4	102,2	107	540	96,00
METALLI-110	-	110	117	610	102,00
METALLI-115	4 1/2	114,5	122	635	102,00
METALLI-120	-	120	127	660	103,00
METALLI-127	5	127,5	132	680	112,00
METALLI-152	6	152,4	157	700	129,00

Liutotin- ja kemikaaliletkut

TECPA - Kevyt kemikaaliletku 20bar



- Musta, harmaalla raidalla. Hapoille ja emäksisille aineille. Alkoholeille ja joillekin elintarvikkeille. Maaleille, liuottimille ja
- hiilivedyille Maadoituslanka.
- **Ei klooripitoisille nesteille.**
- Käyttölämpötila: -10°C - +60°C
- Sisämateriaali: Notkea polyamidi (Nylon 6)
- Vahvikkeet: Polyesterikudos
- Pintamateriaali: Notkea PVC/NBR
- Varmuuskerroin: 3

Tuotekoodi	Sisä Ø (mm)	Ulko Ø (mm)	Työpaine (bar 20°C)	Paino (kg/m)	Kieppi (m)	Hintaryhmä B Ovh (€/m)
TECPA-006	6	12	20	0,110	50	4,98
TECPA-008	8	14	20	0,130	50	5,72
TECPA-010	10	17	20	0,180	50	7,16
TECPA-012	13	20	20	0,280	50	10,39

SOLVENT - Liutinaineletku



- Monikäyttöinen liutinaineletku. Esim. pesuaineleloihin.
- Käyttölämpötila: -40°C - +70°C
- Sisämateriaali: NBR
- Vahvikkeet: Tekstiilikudos
- Pintamateriaali: NBR
- Varmuuskerroin: 3

Tuotekoodi	Sisä Ø (mm)	Ulko Ø (mm)	Työpaine (bar 20°C)	Kieppi (m)	Hintaryhmä B Ovh (€/m)
SOLVENT-008	8	15	10	50	4,35
SOLVENT-010	10	18	10	50	4,52
SOLVENT-013	13	22	10	50	5,55

UHMWP - Poimutettu kemikaaliletku



TUDERTECHNICA

- Kemikaalien imu- ja paineletku
- Hapuille, alkaleille, aldehydeille, ketoneille, estereille ja aromaattisille, alifaattisille hiilivedyille ja rasvoille
- Käyttölämpötila: -30°C - +90°C
- Sisämateriaali: UHMWPE, läpinäkyvä, myrkytön, hajuton. FDA 21 CFR 177.2600 ja DM 21.03.73 mukainen.
- Sterilointi 3A sanitary Class II mukaan.
- Vahvikkeet: Tekstiilikudos, terässpiraali, kuparinen maadoituslanka
- Pintamateriaali: Synteettinen poimullinen kumi, sään ja kulutuksen kestävä
- Varmuuskerroin: 3

Tuotekoodi	Sisä Ø (mm)	Ulko Ø (mm)	Työpaine (bar 20°C)	Alipaine (bar)	Taiv.säde (mm)	Paino (kg/m)	Kieppi (m)	Hintaryhmä B Ovh (€/m)
UHMWP-019	19	29	16	0,8	115	0,660	40	48,76
UHMWP-025	25	38	16	0,8	150	0,800	40	58,30
UHMWP-031	31	44	16	0,8	200	1,030	40	68,90
UHMWP-038	38	51	16	0,8	250	1,250	40	79,50
UHMWP-051	51	65	16	0,8	300	1,590	40	90,10
UHMWP-060	60	74	16	0,8	360	2,200	40	
UHMWP-076	76	92	16	0,8	550	2,940	40	140,98
UHMWP-102	102	118	16	0,8	700	4,080	40	

EPRS - Kemikaaliletku EPR



- Happojen, kemikalien, alkoholin imu- ja paineletkuksi.
- Voidaan steriloida +130°C höyryllä
- Käyttölämpötila: -40°C - +120°C
- Sisämateriaali: EPR
- Vahvikkeet: Tekstiilikudos, terässpiraali
- Pintamateriaali: EPR
- Varmuuskerroin: 3

Tuotekoodi	Sisä Ø (mm)	Ulko Ø (mm)	Työpaine (bar 20°C)	Alipaine (bar)	Taiv.säde (mm)	Paino (kg/m)	Kieppi (m)	Hintaryhmä B Ovh (€/m)
EPRS-076	76	93	10		650	3,230	40	70,36

KEMS - Kemikaaliletku EPDM

- Kemikaaliletku estereille, ketoneille, hapuille, liuottimille
- Käyttölämpötila: -20°C - +65°C
- Sisämateriaali: Musta, sähköä johtava EPDM
- Vahvikkeet: Tekstiilikudos, terässpiraali, kuparilanka
- Pintamateriaali: Musta, sähköä johtava EPDM
- Varmuuskerroin: 3

Tuotekoodi	Sisä Ø (mm)	Ulko Ø (mm)	Työpaine (bar 20°C)	Alipaine (bar)	Taiv.säde (mm)	Paino (kg/m)	Kieppi (m)	Hintaryhmä B Ovh (€/m)
KEMS-019	19	31	16	0,9	114	0,720	40	
KEMS-025	25	37	16	0,9	150	0,800	40	
KEMS-032	32	44	16	0,9	192	0,980	40	
KEMS-038	38	51	16	0,9	228	1,140	40	
KEMS-051	51	65	16	0,9	306	1,690	40	
KEMS-063	63	78	16	0,9	378	2,400	40	
KEMS-076	76	91	16	0,9	456	2,830	40	
KEMS-102	102	118	16	0,9	612	3,950	40	

Elintarvikeletkut

VACUSUP - PVC-Imuletku terässpiraalilla



- Elintarvikelaatuinen, kaksikerroksinen PVC-letku terässpiraalilla. Erittäin taipuisa. Sileä sisältä ja päältä. Purku- ja lastausletkuksi.
- Kestää alkoholeja 28% asti.
- Käyttölämpötila: -25°C - +60°C
- Sisämateriaali: Valkoinen PVC-seos
- Vahvikkeet: Terässpiraali, polyesterikudos
- Pintamateriaali: Musta PVC-seos
- Varmuuskerroin: 3

Tuotekoodi	Sisä Ø (mm)	Ulko Ø (mm)	Työpaine (bar 20°C)	Alipaine (m. H ₂ O)	Taiv.säde (mm)	Paino (kg/m)	Kieppi (m)	Hintaryhmä B Ovh (€/m)
VACUSUP-025	25	35,6	16	9	80	0,680	60	
VACUSUP-031	32	42,6	16	9	100	0,800	60	
VACUSUP-038	38	51,0	14	9	125	1,200	30	
VACUSUP-051	50	63	12	9	150	1,750	30	31,16
VACUSUP-076	76	91	10	9	210	2,700	30	48,97
VACUSUP-102	102	118	8	9	300	3,700	30	69,79

MILK - Maidonkeräysletku



TUDERTECHNICA

- MILKFLEX-maidonkeräysletku, myös panimoihin. FDA 21 CFR 177-26000 hyväksytty. BFR XXI cat 2,
- DM 21.03.73 e sequenti, JAPAN-ministry of Health, Welfare Notice No.370, 1959 ja No.2006 ja
- Ral registration G-72 hyväksynnät. Mitat ISO 1307 toleranssien mukaan.
- Käyttölämpötila: -40°C - +80°C
- Sterilointi: 3A Sanitary standard Class II mukaan.
- Sisämateriaali: Valkoinen luonnonkumi
- Vahvikkeet: tekstiilikudokset ja terässpiraali
- Pintamateriaali: sininen, sileä, kulutuksen kestävä, ikääntymistä ja otsoneja kestävä
- Varmuuskerroin: 3

Tuotekoodi	Sisä Ø (mm)	Ulko Ø (mm)	Työpaine (bar 20°C)	Alipaine (bar)	Taiv.säde (mm)	Paino (kg/m)	Kieppi (m)	Hintaryhmä B Ovh (€/m)
MILK-040	40	52	6	0,8	120	1,450	40	42,00
MILK-051	51	63	6	0,8	150	1,790	40	55,00
MILK-063	63,5	75	6	0,8	190	2,260	40	67,50
MILK-076	76	90	6	0,8	235	3,290	40	79,00
MILK-102	102	116,5	6	0,8	300	4,270	40	125,00

FLEXWING - Elintarvikeletku vaativaan käyttöön



- Myös rasvaiset elintarvikkeet kestävä imu- ja paineletku
- Kulutuksen ja sään kestävä
- USDA - 3A - FDA hyväksynyt
- Käyttölämpötila: -30°C - +93°C
- Sisämateriaali: valkoinen NBR 3
- Vahvikkeet: tektiilikudos ja terässpiraali
- Pintamateriaali: SBR/CR
- Varmuuskerroin: 4

Tuotekoodi	Sisä Ø (mm)	Ulko Ø (mm)	Työpaine (bar 20°C)	Alipaine (m. H ₂ O)	Taiv.säde (mm)	Paino (kg/m)	Kieppi (m)	Hintaryhmä B Ovh (€/m)
FLEXWING-025	25	37	10	9	100	0,850	30,5	44,70
FLEXWING-032	32	44	10	9	130	1,100	30,5	
FLEXWING-038	38	50	10	9	155	1,340	30,5	
FLEXWING-051	51	64	10	9	205	1,990	30,5	
FLEXWING-063	63	78	10	9	255	2,600	30,5	
FLEXWING-076	76	91	10	9	305	3,200	30,5	326,00
FLEXWING-102	102	118	10	9	410	4,950	30,5	415,00

Hengitysilmaletkut

HENI - Hengitysilmaletku



- EN139-standardin mukainen hengitysilmaletku.
- Sisäpinnasta ei irtoa makua ta hajua.
- Sisin kerros antistaattinen. Kestää kulutusta.
- Käyttölämpötila: -30°C - +80°C
- Sisämateriaali: Synteettinen kumi
- Vahvikkeet: Kangaskudos
- Pintamateriaali: Synteettinen kumi
- Varmuuskerroin: 3

Tuotekoodi	Sisä Ø (mm)	Ulko Ø (mm)	Työpaine (bar 20°C)	Taiv.säde (mm)	Paino (kg/m)	Kieppi (m)	Hintaryhmä B Ovh (€/m)
HENI-010	10	19,5	10	50	0,320	40	13,35

Komposiittiletkut EN13765



COMPOTEC®



Polypropyleeni-, polyeteeni-, polyesteri-, UHMW- tai PTFE-kalvot puristettuna metallisten sisä- ja ulkospiraaleiden väliin jotka muodostavat keveän ja erittäin taipuisan letkurakenteen.

Letkut kestävät kemikaaleja, auringonvaloa ja niillä on 100% aromaattinen kestävyys.

Letku ei jäykisty pakkasessa.

3" letku on sisähalkaisijaltaan 80 mm joka tarkoittaa jopa 10 % virtauksen kasvua verrattuna normaaliin 3" letkuun.

Komposiittiletkuihin puristetaan alumiininen, pronssinen tai haponkestävä ulkokierrekara johon tarvittava esim. kamlock nokkavipuliitin kierrettään kiinni. Näin mahdollisesti rikkoutunut pää on helppo vaihtaa. Tarvittaessa voidaan käyttää myös esim. STORZ-liittimiä, DIN 11851 elintarvikeliittimiä, DIN-laippoja, TW-liittimiä (DIN 28450) jne.

Asennelmat valmistetaan 4" asti Nurmijärvellä, koeponnistetaan tarvittaessa ja leimataan. Tarvittaessa teemme myös kirjalliset koeponnistus- ja maadoitustodistukset.

LDOIL - Komposiitti öljyletku 10bar

- LDOILAA - molemmat spiraalit alumiinia
- LDOILAZ - sisäspiraali alumiinia, ulkospiraali sinkittyä terästä
- LDOILZZ - molemmat spiraalit sinkittyä terästä
- Käyttölämpötila: -40° - +80°C
- Varmuuskerroin: 5

Tuotekoodi	Spiraali (sisä/ulko)	Sisä Ø (mm)	Työpaine (bar 20°C)	Alipaine (bar)	Taiv.säde (mm)	Paino (kg/m)	Max. pituus (m)
LDOILAA-051	alum./alum.	51	10	0,9	125	1,000	35
LDOILAA-080	alum./alum.	80	10	0,9	185	1,700	35
LDOILAA-102	alum./alum.	102	10	0,9	275	2,300	35
LDOILAZ-031	alum./sink.ter.	31	10	0,9	80	0,900	35
LDOILAZ-038	alum./sink.ter.	38	10	0,9	85	1,000	35
LDOILAZ-051	alum./sink.ter.	51	10	0,9	125	1,500	35
LDOILAZ-063	alum./sink.ter.	63	10	0,9	150	2,000	35
LDOILAZ-080	alum./sink.ter.	80	10	0,9	185	2,700	35
LDOILAZ-102	alum./sink.ter.	102	10	0,9	275	3,500	35
LDOILZZ-038	sink.ter./sink.ter.	38	10	0,9	85	1,300	35
LDOILZZ-051	sink.ter./sink.ter.	51	10	0,9	125	2,600	35
LDOILZZ-063	sink.ter./sink.ter.	63	10	0,9	150	2,900	35
LDOILZZ-080	sink.ter./sink.ter.	80	10	0,9	185	3,500	35
LDOILZZ-102	sink.ter./sink.ter.	102	10	0,9	275	4,600	35



LDPTFE - Komposiitti teflonletku 15bar



- LDPTFEXZ - sisällä AISI 316 spiraali, päällä sinkitty terässpiraali
- LDPTFEXX - molemmat spiraalit AISI 316
- Käyttölämpötila: --40° - +120°C
- Varmuuskerroin: 5

Tuotekoodi	Spiraali (sisä/ulko)	Sisä Ø (mm)	Työpaine (bar 20°C)	Alipaine (bar)	Taiv.säde (mm)	Paino (kg/m)	Max. pituus (m)
LDPTFEXZ-025	AISI316/sink.ter.	25	15	0,9	90	1,200	35
LDPTFEXZ-031	AISI316/sink.ter.	31	15	0,9	100	1,300	35
LDPTFEXZ-038	AISI316/sink.ter.	38	15	0,9	110	1,500	35
LDPTFEXZ-051	AISI316/sink.ter.	51	15	0,9	150	2,100	35
LDPTFEXZ-080	AISI316/sink.ter.	80	15	0,9	220	3,500	35
LDPTFEXX-038	AISI316/AISI316	38	15	0,9	110	1,500	35
LDPTFEXX-051	AISI316/AISI316	51	15	0,9	150	2,100	35
LDPTFEXX-080	AISI316/AISI316	80	15	0,9	220	3,500	35
LDPTFEXX-102	AISI316/AISI316	102	15	0,9	300	4,900	35

LD700 - Komposiitti kemikaaliletku 15bar



- LD700XZ - sisällä AISI 316 spiraali, päällä sinkitty terässpiraali
- LD700ZZ - molemmat spiraalit sinkittyä terästä
- LD700XX - molemmat spiraalit AISI 316
- Käyttölämpötila: --40° - +100°C
- Varmuuskerroin: 5

Tuotekoodi	Spiraali (sisä/ulko)	Sisä Ø (mm)	Työpaine (bar 20°C)	Alipaine (bar)	Taiv.säde (mm)	Paino (kg/m)	Max. pituus (m)
LD700ZZ-025	sink.ter./sink.ter.	25	15	0,9	75	0,900	35
LD700ZZ-031	sink.ter./sink.ter.	32	15	0,9	80	1,000	35
LD700ZZ-038	sink.ter./sink.ter.	38	15	0,9	85	1,200	35
LD700ZZ-051	sink.ter./sink.ter.	51	15	0,9	125	1,800	35
LD700ZZ-063	sink.ter./sink.ter.	63	15	0,9	150	2,500	35
LD700ZZ-080	sink.ter./sink.ter.	80	15	0,9	185	3,000	35
LD700ZZ-102	sink.ter./sink.ter.	102	15	0,9	275	4,300	35
LD700XZ-025	AISI316/sink.ter.	25	15	0,9	75	0,900	35
LD700XX-025	AISI316/AISI316	25	15	0,9	75	0,900	35
LD700XX-031	AISI316/AISI316	31	15	0,9	80	1,000	35
LD700XX-038	AISI316/AISI316	38	15	0,9	85	1,200	35
LD700XX-051	AISI316/AISI316	51	15	0,9	125	1,800	35
LD700XX-080	AISI316/AISI316	80	15	0,9	185	3,000	35
LD700XX-102	AISI316/AISI316	102	15	0,9	275	4,300	35

LD800 - Komposiitti öljyletku 15bar



- LD800ZZ - molemmat spiraalit sinkittyä terästä
- LD800XZ - sisällä AISI 316 spiraali, päällä sinkitty terässpiraali
- LD800XX - molemmat spiraalit AISI 316
- Käyttölämpötila: --40° - +100°C
- Varmuuskerroin: 5

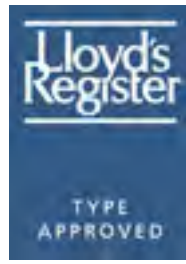
Tuotekoodi	Spiraali (sisä/ulko)	Sisä Ø (mm)	Työpaine (bar 20°C)	Alipaine (bar)	Taiv.säde (mm)	Paino (kg/m)	Max. pituus (m)
LD800ZZ-025	sink.ter./sink.ter.	25	15	0,9	75	0,900	35
LD800ZZ-031	sink.ter./sink.ter.	31	15	0,9	80	1,000	35
LD800ZZ-038	sink.ter./sink.ter.	38	15	0,9	85	1,200	35
LD800ZZ-051	sink.ter./sink.ter.	51	15	0,9	125	1,800	35
LD800ZZ-080	sink.ter./sink.ter.	80	15	0,9	185	3,000	35
LD800ZZ-102	sink.ter./sink.ter.	102	15	0,9	275	4,300	35
LD800XZ-025	AISI316/sink.ter.	25	15	0,9	75	0,900	35
LD800XX-025	AISI316/sink.ter.	25	15	0,9	75	0,900	35
LD800XX-031	AISI316/AISI316	31	15	0,9	80	1,000	35
LD800XX-038	AISI316/AISI316	38	15	0,9	85	1,200	35
LD800XX-051	AISI316/AISI316	51	15	0,9	125	1,800	35
LD800XX-063	AISI316/AISI316	63	15	0,9	150	2,500	35
LD800XX-080	AISI316/AISI316	80	15	0,9	185	3,000	35
LD800XX-102	AISI316/AISI316	102	15	0,9	275	4,300	35

LD305H - Komposiittiletku korkeille lämpötiloille 15bar

- PTFE-kalvoilla
- Esim. kuumille öljyille ja bitumille
- Käyttölämpötila: --40° - +200°C
- Varmuuskerroin: 5

Tuotekoodi	Spiraali (sisä/ulko)	Sisä Ø (mm)	Työpaine (bar 20°C)	Alipaine (bar)	Taiv.säde (mm)	Paino (kg/m)	Max. pituus (m)
LD305HXZ-025	AISI316/sink.ter.	25	15	0,9	200	1,200	35
LD305HXZ-031	AISI316/sink.ter.	31	15	0,9	200	1,600	35
LD305HXZ-038	AISI316/sink.ter.	38	15	0,9	200	2,000	35
LD305HXZ-051	AISI316/sink.ter.	51	15	0,9	225	2,900	35
LD305HXZ-080	AISI316/sink.ter.	80	15	0,9	350	5,100	35
LD305HXZ-102	AISI316/sink.ter.	38	15	0,9	400	6,900	35

Tyypihyväksytyt laivanpurkausletkut



Valmistusstandardit:

- European Standards EN 13765:2003 Type 3 (BS5842:1980)
- NAHAD 600/2005

Lisäksi täyttää vaatimukset:

- CE Direktiivi 97/23 "PED"
- Pykälät 2:12 ja 5:7, IMO Chemical Carrier Code

LD808 - Laivanpurkausletku öljylle 15bar

• Tyypihyväksynnät:

DNV (Det Norske Veritas) - Cert. N° P-10629

RINA (Registro Italiano Navale) - Cert. N° MAC/81398/1/TO/99

Tuotekoodi	Spiraali	Sisä Ø (mm)	Työpaine (bar 20°C)	Alipaine (bar)	Taiv.säde (mm)	Paino (kg/m)	Max. pituus (m)
LD707PZ-102	PP/sink.ter	100	15	0,9	400	5,2	35
LD707PZ-152	PP/sink.ter	150	15	0,9	500	10,8	20
LD707PZ-200	PP/sink.ter	200	15	0,9	740	14,5	20
LD707PZ-250	PP/sink.ter	250	15	0,9	1000	24,1	12

LD707 - Laivanpurkausletku kemikaaleille 15bar

• Tyypihyväksynnät:

DNV (Det Norske Veritas) - Cert. N° P-10629

RINA (Registro Italiano Navale) - Cert. N° MAC/81398/1/TO/99

Tuotekoodi	Spiraali	Sisä Ø (mm)	Työpaine (bar 20°C)	Alipaine (bar)	Taiv.säde (mm)	Paino (kg/m)	Max. pituus (m)
LD707PZ-102	PP/sink.ter	100	15	0,9	400	5,2	35
LD707PZ-152	PP/sink.ter	150	15	0,9	500	10,8	20
LD707PZ-200	PP/sink.ter	200	15	0,9	740	14,5	20
LD707PZ-250	PP/sink.ter	250	15	0,9	1000	24,1	12

LD330 - Laivanpurkausletku PTFE 15bar

• Tyypihyväksynnät:

DNV (Det Norske Veritas) - Cert. N° P-12369

RINA (Registro Italiano Navale) - Cert. N° MAC/81398/1/TO/99

Tuotekoodi	Spiraali	Sisä Ø (mm)	Työpaine (bar 20°C)	Alipaine (bar)	Taiv.säde (mm)	Paino (kg/m)	Max. pituus (m)
LD330XX-102	AISI316/AISI316	100	15	0,9	400	5,2	35
LD330XX-152	AISI316/AISI316	150	15	0,9	500	11,0	20
LD330XX-200	AISI316/AISI316	200	15	0,9	740	15,0	20
LD330XX-250	AISI316/AISI316	250	15	0,9	1000	26,10	12

TUDERTECHNICA suunnittelee ja valmistaa erikoistuneita teknisiä letkuja moniin erilaisiin käyttötarkoituksiin elintarvikkeiden, kemian ja muissa teollisuuksissa joissa tarvitaan todella korkean suorituskyvyn letkuja. Kysy käyttötarkoitukseesi parhaiten sopivaa letkua myynnistämme.

ELINTARVIKKELETKUT

- TUFOOD/FAT
- TUSILO/PU FORM
- TUFOOD/EPDM
- TUFOOD/NATURAL D
- MILKFLEX PLUS
- MILKFLEX/FAT
- TUACQUA/KTW
- TUBLUESTREAM
- TUALCOMASTER
- TUPRESTIGE
- TUSIL BRIGHT
- TUSILPURE

KEMIKAALI- JA PETROKEMIKAALILETKUT

- TUCHEM EPDM
- TUCHEM VITON
- TUPETROL MASTER
- TUWAGON MASTER
- TUCHEM UPE
- TUCHEM UPE FULL CONDUCTIVE
- TUCHEM UPE CHIPS FULL CONDUCTIVE
- TUFLON MFA CHEM
- TUFLON PFA CHEM
- TUFLON PTFE CHEM

SILIKONILETKUT

- TUSIL MARINE
- TUSIL MARINE OND
- TUSIL CRYO
- TUSIL GLASS
- TUSIL RAD
- TUSIL RADFLEX
- TUSIL TURBO
- TUSIL BRIGHT/D
- TUSIL BRIGHT
- TUSILPURE

GLIDETECH -LETKUT

- GLIDETECH NITRILE
- GLIDETECH EPDM
- GLIDETECH NR
- GLIDETECH BUTYL
- GLIDETECH DISTILLERY
- GLIDETECH VINEYARD
- GLIDETECH VINEYARD HD

MEIJERILETKUT

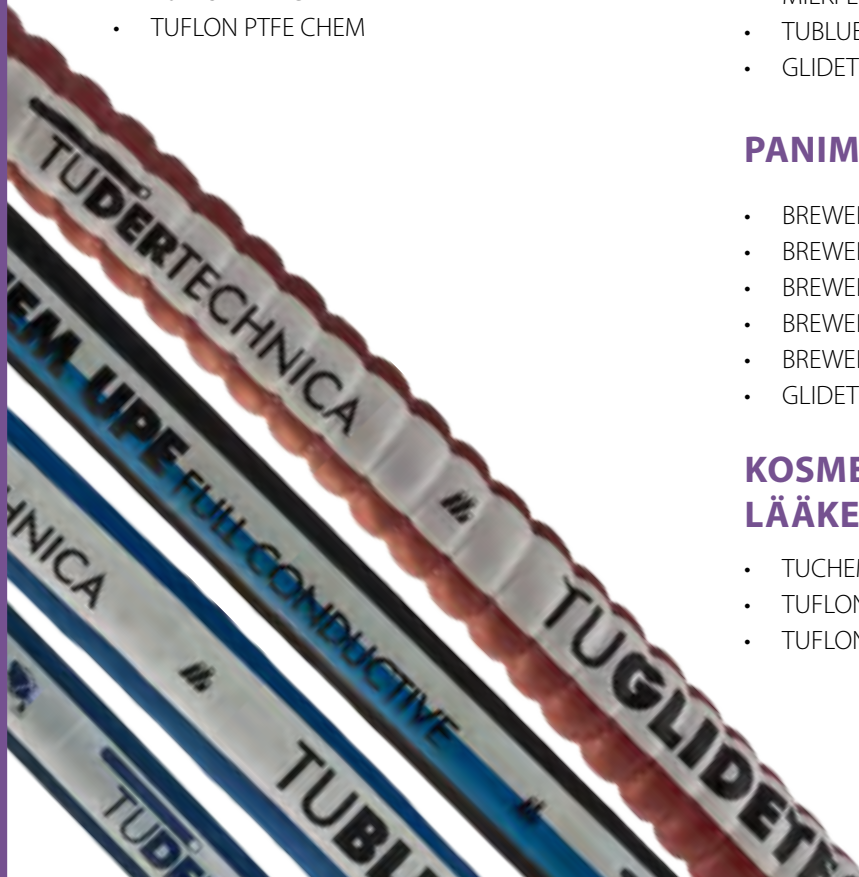
- MILKFLEX
- MILKFLEX PLUS
- TUBLUESTREAM
- GLIDETECH DAIRY

PANIMOLETKUT

- BREWERY/BUTYL D
- BREWERY/BUTYL
- BREWERY/EPDM D
- BREWERY/EPDM
- BREWERY/UPE
- GLIDETECH BREWERY HD

KOSMETIIKKA- JA LÄÄKETEOLLISUUSLETKUT

- TUCHEM UPE CHIPS PHARM
- TUFLON MFA PHARM
- TUFLON PTFE BIOTECH



GOOD YEAR -erikoisletkut

Yhdysvalloissa valmistetut GOOD YEAR -letkut ovat parhaimmillaan kun tarvitaan erittäin laadukasta letkua todella vaativaan kohteeseen.

MONIKÄYTTÖLETKUT

- HORIZON200
- HORIZON250
- WINGFOOT300
- BOSTON NYALL
- NR SPRAY
- GORILLA

PESULETKUT

- GAUNTLET 1500
- GAUNTLET 3000
- GAUNTLET 4500
- FORTRESS 1200 BLUE
- FORTRESS 300

PESULETKUT

- REDWING FUEL OIL HI-DURO
- BLACK FLEXTRA
- FLEXWING PET EN 12115
- FLEXWING VERSAFUEL

**KULUTUKSEN KESTÄVÄT
LETKUT**

- HOT AIR 180

**MERENKULKU- JA
AVOMERILETKUT**

- MARINE FUEL ISO 7840 A1
- MARINE FUEL SP ISO 7840 A2
- RIG SUPPLY SOFT WALL
- SIG SUPPLY HARD WALL
- POTABLE WATER SOFT WALL
- POTABLE WATER HARD WALL

VESILETKUT

- HI MILER
- RADIATOR HD SA SAEJ20R1 D1

KAASU- JA ILMALETKUT

- AIRBRAKE SAE
- AIRBRAKE DIN

HÖYRYLETKUT

- FLEXSTEEL STEAM

ELINTARVIKELETKUT

- BLUE FOOD FLEXWING
- BREWLINE

KEMIKAALILETKUT

- FABCHEM
- HI-PERTEFLON

H - Puristettava peltiholkki



Materiaali: Sinkitty teräs
Puristetaan peltiholkkipuristimella.

VARASTOIMME MYÖS HAPONKESTÄVÄNÄ
SSH-KOKO.
PYYDÄ TARJOUS.

Tuotekoodi	Sisä Ø (mm)	Letkulle	Hintaryhmä A Ovh (€/kpl)
H-09	9	A-02, OLN-01	0,45
H-10	10	A-04, OLN-2	0,45
H-11	11	OLN-03	0,45
H-12	12	A-06, OLN-04	0,45
H-12,5	12,5	A-06, OLN-04	0,45
H-13	13	A-06, OLN-04	0,43
H-13,5	13,5		0,43
H-14	14	A-08	0,43
H-14,5	14,5	A-08, OLN-06	0,43
H-15	15	OLN-06, OLN-08	0,43
H-16	16	A-10, OLN-08	0,50
H-17	17	A-10	0,60
H-18	18	OLN-10	0,77
H-19	19	OLN-10	0,78
H-20	20		1,01
H-22	22	A-13	1,11
H-23	23	A-13	1,34
H-24,5	24,5	A-16	1,45
H-26,5	26,5	A-16	1,19
H-28	28	A-19	1,71
H-30,5	30,5	A-19, A-20	1,80
H-33	33	A-25	3,23

SSH - Puristettava peltiholkki, HST



Materiaali: Haponkestävä teräs
Puristetaan peltiholkkipuristimella.

Tuotekoodi	Sisä Ø (mm)	Hintaryhmä A Ovh (€/kpl)
H-13	13	
H-15	15	
H-18	18	
H-19	19	
H-23	23	
H-28	28	
H-29	29	
H-40	33	
H-45	45	

RK - Letkukara putkijatkeella 90°



Tuotekoodi	Putken ulko Ø (mm)	Letkulle	Hintaryhmä A Ovh (€/kpl)
RK-02	4	02 / 4,5mm	2,45
RK-03	5	03 / 5mm	2,45
RK-04	6	04 / 6mm	2,57
RK-06	8	06 / 8mm	2,67
RK-08	10	08 / 9mm	3,01
RK-10	12	10 / 11mm	3,22
RK-13	13	13 / 14mm	4,08

UWM - Mutterit letkukaroille



Tuotekoodi	Sisäkierre	Karalle SN, SNF	Hintaryhmä A Ovh (€/kpl)
UWM-03	M10X1	03	1,01
UWM-04	M12X1,5	04	1,13
UWM-06	M14X1,5	06	1,13
UWM-08	M16X1,5	08	1,27
UWM-10	M18X1,5	10	1,48
UWM-13	M22X1,5	13	2,12
UWM-16	M26X1,5	16	3,34
UWM-20	M30X1,5	20	5,46
UWZ-03	R 1/8"	03	1,90
UWZ-04	R 1/4"	04	1,11
UWZ-06	R 1/4"	06	1,11
UWZ-08	R 3/8"	08	1,33
UWZ-10	R 1/2"	10	4,31
UWZ-13	R 1/2"	13	4,35
UWZ-16	R 3/4"	16	5,18

DKR - Tynnyrihelmi, messinkiä



Tuotekoodi	Putkelle Ø (mm)	Hintaryhmä A Ovh (€/kpl)
DKR-03	3	1,62
DKR-04	4	0,78
DKR-05	5	0,85
DKR-06	6	0,98
DKR-08	8	1,13
DKR-10	10	1,34
DKR-12	12	1,51
DKR-15	15	1,90

BE - Letkukara putkijatkeella



Tuotekoodi	Putken ulko Ø (mm)	Letkulle	Hintaryhmä A Ovh (€/kpl)
BE-02	4	02 / 4,5mm	1,94
BE-03	5	03 / 5mm	1,48
BE-04	5	04 / 6mm	1,48
BE-06	8	06 / 8mm	1,73
BE-08	10	08 / 9mm	1,73
BE-10	12	10 / 11mm	2,17
BE-13	15	13 / 14mm	4,31
BE-16	18	16 / 17mm	3,83

SN - Letkukara pallopäällä



SM-13 sopii mutterille UWM

SZ-13 sopii mutterille UWZ

Tuotekoodi	Sopii mutterille	Letkulle	Hintaryhmä A Ovh (€/kpl)
SN-03	UWM-03, UWZ-03	03 / 5mm	1,20
SN-04	UWM-04, UWZ-04	04 / 6mm	1,26
SN-06-04	UWM-06, UWZ-06	04 / 6mm	1,77
SN-06	UWM-06, UWZ-06	06 / 8mm	1,51
SN-08-06	UWM-08, UWZ-08	06 / 8mm	3,81
SN-08	UWM-08, UWZ-08	08 / 9mm	1,56
SN-10	UWM-10, UWZ-10	10 / 11mm	3,06
SM-13	UWM-13	13 / 14mm	3,71
SZ-13	UWZ-13	13 / 14mm	3,71
SN-16	UWM-16, UWZ-16	16 / 17mm	6,26
SN-20	UWZ-20, UWZ-20	20 / 22mm	9,28

SNM - Letkukara M-kierteellä



Tuotekoodi	Ulkokierre (MM)	Letkulle	Tartunta putkelle Ø(mm)	Hintaryhmä A Ovh (€/kpl)
SNM-03	M10x1	03 / 5mm	5	4,53
SNM-04	M12x1	04 / 6mm	6	4,53
SNM-06	M14x1,5	06 / 8mm	8	4,53
SNM-08	M16x1,5	08 / 9mm	10	4,17
SNM-10	M18x1,5	10 / 11mm	12	5,18
SNM-13	M22x1,5	13 / 14mm	15	9,93

RSN - Banjoliitin letkukaralla



Tuotekoodi	Banjo Ø (mm)	Letkulle	Pultti	Hintaryhmä A Ovh (€/kpl)
RSN-03	8	03 / 5mm	HS-03	2,79
RSN-04-06	10	06 / 8mm	HS-04	3,64
RSN-04	10	04 / 6mm	HS-04	3,23
RSN-06-04	12	04 / 6mm	HS-06	3,64
RSN-06	12	06 / 8mm	HS-06	3,64
RSN-08-04	14	04 / 6mm	HS-08	4,98
RSN-08-06	14	06 / 8mm	HS-08	4,67
RSN-08	14	08 / 9mm	HS-08	4,67
RSN-10-08	16	08 / 9mm	HS-10	6,90
RSN-10	16	10 / 11mm	HS-10	7,97
RSN-13	18	13 / 14mm	HS-13	13,61
RSN-16	22	16 / 17mm	HS-16	29,79
RSN-20	26	20 / 22mm	HS-20	59,35

DRSN - Kaksoisbanjoliitin karoilla



Tuotekoodi	Banjo Ø (mm)	Letkulle	Pultti	Hintaryhmä A Ovh (€/kpl)
DRSN-03	8	03 / 5mm	HS-03	5,00
DRSN-04	10	04 / 6mm	HS-04	8,00
DRSN-06	12	06 / 8mm	HS-06	12,00
DRSN-08	14	08 / 9mm	HS-10	14,00
DRSN-10	16	10 / 11mm	HS-13	18,36

HS - Banjopultti M



Tuotekoodi	Ulkoierre	Banjolle Ø (mm)	Hintaryhmä A Ovh (€/kpl)
HS-02	M6X1	6	1,76
HS-03	M8X1	08	1,76
HS-04	M10X1	10	1,88
HS-06	M12X1,5	12	2,55
HS-08	M14X1,5	14	2,82
HS-10	M16X1,5	16	4,57
HS-13	M18X1,5	18	5,95
HS-16	M22X1,5	22	10,25
HS-20	M26X1,5	26	13,38

HZ - Banjopultti R



Tuotekoodi	Ulkoierre	Banjolle Ø (mm)	Hintaryhmä A Ovh (€/kpl)
HZ-20	M26X1,5	26	13,38
HZ-04	R 1/8	10	2,96
HZ-08	R 1/4	14	4,85
HZ-10	R 3/8	17	4,85
HZ-13	R 1/2	21	7,56

DHS - Banjopultti kahdelle banjolle



Tuotekoodi	Ulkoierre	Banjolle Ø (mm)	Hintaryhmä A Ovh (€/kpl)
DHS-03	M8X1	08	4,85
DHS-04	M10X1	10	6,48
DHS-06	M12X1,5	12	7,56
DHS-08	M14X1,5	14	11,87
DHS-10	M16X1,5	16	13,60

JATKO - Jatkokara

Messinkiä tai sinkittyä terästä

Tuotekoodi	Letkulle Ø (mm)	Hintaryhmä A Ovh (€/kpl)
JATKO-004	4	3,89
JATKO-006	6	3,89
JATKO-008	8	4,00
JATKO-010	10	4,43
JATKO-013	13	5,40
JATKO-016	16	6,26
JATKO-019	19	7,77
JATKO-025	25	8,42

JATKOM - Jatkokara, muovia

Tuotekoodi	Letkulle Ø (mm)	Hintaryhmä A Ovh (€/kpl)
JATKOM-004	4	1,07
JATKOM-005	5	1,11
JATKOM-006	6	1,96
JATKOM-008	8	2,85
JATKOM-010	10	3,38
JATKOM-013	13	4,37
JATKOM-016	16	6,59

T - T-liitin karoilla

Messinkiä tai sinkittyä terästä

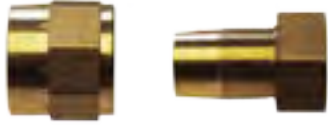
Tuotekoodi	Letkulle Ø (mm)	Hintaryhmä A Ovh (€/kpl)
T-004	4	10,02
T-006	6	10,58
T-008	8	11,69
T-010	10	12,24
T-013	13	23,36
T-016	16	24,38

TS - T-liitin karoilla, muovia

Tuotekoodi	Letkulle Ø (mm)	Hintaryhmä A Ovh (€/kpl)
TS-003	2	1,94
TS-004	4	1,94
TS-005	5	1,94
TS-006	6	1,94
TS-008	8	2,60
TS-010	10	3,23
TS-013	13	3,46
TS-016	16	5,40
TS-019	19	5,79
TS-025	25	7,22

Kierrettävät polttoaineliittimet

BLS - Kierrettävä polttoaineliitin (SK)



Tuotekoodi	Letkulle (mm)	Sisäkierre (BSP)	Hintaryhmä B Ovh (€/kpl)
BLS-08-013X5	13x5	1/2"	25,00
BLS-12-015X5	15x5	3/4"	27,50
BLS-16-019X5	19X5	3/4"	33,90
BLS-16-019X6	19x6	1"	33,90
BLS-16-025X6	25x6	1"	44,80

Valmistusstandardi EN 14424

BLU - Kierrettävä polttoaineliitin (UK)



Tuotekoodi	Letkulle (mm)	Ulkokierre (BSP)	Hintaryhmä B Ovh (€/kpl)
BLU-08-013X5	13x5	1/2"	25,00
BLU-12-015X5	15x5	3/4"	27,50
BLU-12-019X5	19X5	3/4"	33,90
BLU-12-019X6	19x6	3/4"	33,90
BLU-16-019X6	19x6	1"	33,90
BLU-16-025X5	25x5	1"	44,80
BLU-16-025X6	25x6	1!"	44,80

Valmistusstandardi EN 14424

SELTIV - Polttoaineliittimen tiiviste



Tuotekoodi	Sisäkierreelle (BSP)	Hintaryhmä B Ovh (€/kpl)
SELTIV-013	1/2"	1,67
SELTIV-019	3/4"	1,67
SELTIV-025	1"	1,67

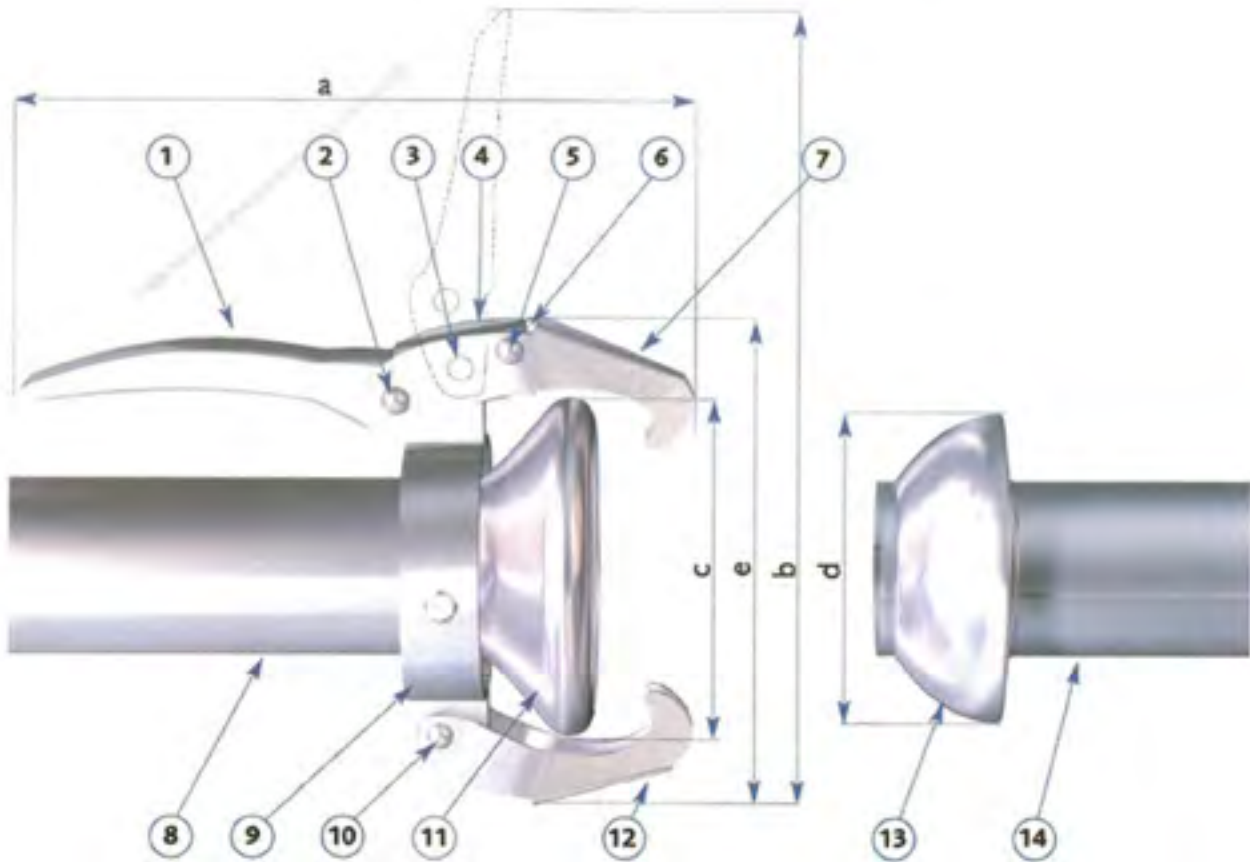
BLAT - Asennustyökalu polttoaineliittimille



Tuotekoodi		Hintaryhmä B Ovh (€/kpl)
BLAT-1	Asennustyökalu liittimille	100,00

Lokaliittimet

TYKOFLEX - M42 - LOKALIITTIMET, MYÖS HAPONKESTÄVÄNÄ



- | | |
|------------------------|------------------------------|
| 1. Vääntökahva | 8. Putki/kara |
| 2. Liitokoukun niitti | 9. Liitäntämekanismin rengas |
| 3. Vääntökahvan niitti | 10. Liitokoukun niitti |
| 4. Lukituspainike | 11. Naarasliitin |
| 5. Lukon niitti | 12. Liitokoukku |
| 6. Lukon jousi | 13. Urosliitin |
| 7. Liitokoukku | 14. Putki/kara |

Liittimen koko	A	B	C	D	E
-51	240mm	295mm	104mm	100mm	155mm
-76	285mm	360mm	135mm	129mm	205mm
-102	285mm	380mm	162mm	158mm	235mm
-127	380mm	490mm	193mm	179mm	295mm
-152	380mm	530mm	218mm	200mm	315mm
-204	380mm	550mm	286mm	278mm	380mm

KMS - Tykoflex naaras lokaliitin letkukaralla



Tuotekoodi	Koko (DN)	Karan koko (")	Paino (kg)	Hintaryhmä B OvH (€/kpl)
KMS-051	48	2	1,4	112,41
KMS-076	76	3	2,8	139,13
KMS-076-051	76	2	2,6	146,92
KMS-102	102	4	3,7	174,74
KMS-102-076	102	3	3,6	190,32
KMS-102-090	102	4 1/2	3,7	190,32
KMS-127	133	5	6,4	273,80
KMS-152	152	6	9,5	357,27
KMS-204	204	8	15,0	882,61

KMG - Tykoflex naaras lokaliitin ulkokierteellä



Tuotekoodi	Koko (DN)	Ulkokierte (BSP)	Paino (kg)	Hintaryhmä B OvH (€/kpl)
KMG-051	48	2	1,5	126,88
KMG-076	76	3	3,1	164,72
KMG-102	102	4	4,1	212,58
KMG-127	133	5	7,1	336,13
KMG-152	152	6	10,6	417,38

KKM - Tykoflex naaras lokaliitin hitsattava



Tuotekoodi	Koko (DN)	Putki Ø (mm)	Paino (kg)	Hintaryhmä B OvH (€/kpl)
KKM-051	48	50	1,4	110,19
KKM-076	76	76	2,8	134,67
KKM-102	102	102	3,7	156,93
KKM-127	133	133	6,4	241,52
KKM-152	152	152	9,5	332,79
KKM-204	204	204	15,0	821,39

KXM - Tykoflex lokaliittimen kansi



Tuotekoodi	Koko (DN)	Liitin koko (")	Paino (kg)	Hintaryhmä B OvH (€/kpl)
KXM-051	48	2	1,4	104,62
KXM-076	76	3	2,8	125,77
KXM-102	102	4	3,7	153,59
KXM-127	133	5	6,4	241,52
KXM-152	152	6	9,5	309,41
KXM-204	204	8	15,0	764,63

KVS - Tykoflex uros lokaliitin letkukaralla



Tuotekoodi	Koko (DN)	Karan koko (")	Paino (kg)	Hintaryhmä B Ovh (€/kpl)
KVS-051	48	2	0,5	35,62
KVS-076	76	3	1,0	47,86
KVS-076-051	76	2	1,0	56,76
KVS-102	102	4	1,6	73,46
KVS-102-076	102	3	1,5	80,14
KVS-102-090	102	4 1/2	1,5	80,14
KVS-127	133	5	2,3	106,85
KVS-152	152	6	3,3	123,54
KVS-204	204	8	9,0	306,07

KVG - Tykoflex uros lokaliitin ulkokierteellä



Tuotekoodi	Koko (DN)	Ulkokierre (BSP)	Paino (kg)	Hintaryhmä B Ovh (€/kpl)
KVG-051	48	2	0,7	43,41
KVG-076	76	3	1,2	66,78
KVG-102	102	4	1,9	85,70
KVG-127	133	5	2,3	141,35
KVG-152	152	6	3,6	217,04

KVGP - Tykoflex uros UK lokaliitin, pitkä



Tuotekoodi	Koko (DN)	Ulkokierre (BSP)	Paino (kg)	Hintaryhmä B Ovh (€/kpl)
KVGP-076	76	3	1,2	97,80
KVGP-102	102	4	1,6	126,80

KVGS - Tykoflex uros lokaliitin sisäkierteellä



Tuotekoodi	Koko (DN)	Ulkokierre (BSP)	Paino (kg)	Hintaryhmä B Ovh (€/kpl)
KVGS-076	76	3	1,1	112,16
KVGS-102	102	4	1,8	129,12

KKV - Tykoflex uros lokaliitin hitsattava



Tuotekoodi	Koko (DN)	Putki Ø (mm)	Paino (kg)	Hintaryhmä B OvH (/kpl)
KKV-051	48	50	0,4	34,50
KKV-076	76	76	0,5	46,75
KKV-076-089	76	89	0,5	53,42
KKV-076M	76	76	0,5	53,42
KKV-102	102	102	1,1	56,76
KKV-102-114	102	114	1,1	63,44
KKV-102M	102	102	1,1	63,44
KKV-127	133	133	1,5	85,70
KKV-152	152	152	2,6	105,74
KKV-204	204	204	8,0	250,43

KKV-076M, KKV-102M = pinnoittamaton 3,6 mm seinämällä, ohjausuloke 20mm pitkä

KXV - Tykoflex lokaliittimen tulppa



Tuotekoodi	Koko (DN)	Liitin koko (")	Paino (kg)	Hintaryhmä B OvH (€/kpl)
KXV-051	48	2	0,3	16,70
KXV-076	76	3	0,5	24,49
KXV-102	102	4	0,6	28,94
KXV-127	133	5	1,0	47,86
KXV-152	152	6	1,6	54,54
KXV-204	204	8	6,6	135,79

KK2V - Tykoflex lokaliitin jatko U/U



Tuotekoodi	Koko (DN)	Liitin koko (")	Paino (kg)	Hintaryhmä B OvH (€/kpl)
KK2V-051	48	2	0,9	63,60
KK2V-076	76	3	1,5	88,93
KK2V-102	102	4	2,3	125,40
KK2V-127	133	5	3,1	169,07
KK2V-152	152	6	4,9	212,42

KK2M - Tykoflex lokaliitin jatko N/N



Tuotekoodi	Koko (DN)	Liitin koko (")	Paino (kg)	Hintaryhmä B OvH (€/kpl)
KK2M-051	48	2	2,7	238,50
KK2M-076	76	3	5,0	283,97
KK2M-102	102	4	6,8	346,73
KK2M-127	133	5	12,6	531,06
KK2M-152	152	6	17,8	710,20

KFV - Tykoflex lokaliitin supistuskappale N/U



Tuotekoodi	Koko (u/n) (DN)	Liitin koko (u/n) (")	Paino (kg)	Hintaryhmä B Ovh (€/kpl)
KFV-051-076	48 / 76	2 / 3	3,2	211,47
KFV-076-102	76 / 102	3 / 4	4,4	276,02
KFV-102-127	102 / 133	4 / 5	7,4	459,67
KFV-127-152	133 / 152	5 / 6	10,5	566,52

KFK - Lokaliitin supistuskappale U/N



Tuotekoodi	Koko (u/n) (DN)	Liitin koko (u/n) (")	Paino (kg)	Hintaryhmä B Ovh (€/kpl)
KFK-076-051	76 / 48	3 / 2	2,5	145,80
KFK-102-076	102 / 76	4 / 3	3,9	217,04
KFK-127-102	133 / 102	5 / 4	6,5	272,69

KRKB- Tykoflex lokaliitin kulma 90° U/N



Tuotekoodi	Koko (DN)	Liitin koko (")	Paino (kg)	Hintaryhmä B Ovh (€/kpl)
KRKB-051	48	2	2,0	171,72
KRKB-076	76	3	3,7	237,44
KRKB-102	102	4	6,1	294,68
KRKB-127	133	5	11,5	456,75
KRKB-152	152	6	20,0	560,74

KRKB- Tykoflex lokaliitin kulma 45° U/N



Tuotekoodi	Koko (DN)	Liitin koko (")	Hintaryhmä B Ovh (€/kpl)
KRKB-45-051	48	2	189,00
KRKB-45-076	76	3	
KRKB-45-102	102	4	
KRKB-45-127	133	5	

KKG - Tykoflex lokaliittimen tiiviste



EPDM - -50-+120°C Vedelle, ilmalle
Nitriili - -40-+100°C Mineraaliöljyt, bensat
Viton - -30-250°C Mineraaliöljyt, bensat ja useat kemikaalit. Ei ketoneille ja liuottimille
Silicon - -70-+250°C Hyvä sään ja otsonin kesto

Tuotekoodi	Koko (")	Mitat (mm)	Materiaali - väri	Hintaryhmä B Ovh (€/kpl)
KKG-051	2	100x72x14	EPDM - harmaa	10,02
KKG-051N	2	100x72x14	Nitriili - musta	10,02
KKG-076	3	130x100x15	EPDM - harmaa	11,13
KKG-076N	3	130x100x15	Nitriili - musta	11,47
KKG-102	4	162x126x18	EPDM - harmaa	18,25
KKG-102N	4	162x126x18	Nitriili - musta	20,48
KKG-127	5	189x145x22	EPDM - harmaa	37,62
KKG-127N	5	189x145x22	Nitriili - musta	40,07
KKG-152	6	215x171x22	EPDM - harmaa	41,18
KKG-152N	6	215x171x22	Nitriili - musta	43,41
KKG-204	8	275x245x15	EPDM - harmaa	
KKG-204N	8	275x245x15	Nitriili - musta	92,38

KMSL - Tykoflex lokaliittimen lukko



Tuotekoodi	Hintaryhmä B Ovh (€/kpl)
KMSL	Estää tahattoman avaamisen. 75,68

MYÖS MUITA LIITINMALLEJA SAATAVILLA



KF



KTH



KGT



KE

BAKVS - Bauer lokaliitin letkukaralla, naaras



Tuotekoodi	Koko (")	Karan koko (")	A (mm)	Hintaryhmä C Ovh (kpl)
BAKVS-076	3"	3"	117	17,81
BAKVS-090-076	3 1/2"	3"	137	17,81
BAKVS-102	4"	4"	165	32,28
BAKVS-127	5"	5"	190	37,84
BAKVS-152	6"	6"	212	47,86

BAKMS - Bauer lokaliitin letkukaralla, uros



Tuotekoodi	Koko (")	Karan koko (")	B (mm)	Hintaryhmä C Ovh (€/kpl)
BAKMS-076	3"	3"	79	44,52
BAKMS-090-076	3 1/2"	3"	92	44,52
BAKMS-102	4"	4"	111	58,99
BAKMS-127	5"	5"	137	80,14
BAKMS-152	6"	6"	163	105,74

BAKXV - Bauer lokaliitin tulppa, uros



Tuotekoodi	Koko (")	Hintaryhmä C Ovh (€/kpl)
BAKXV-076	3"	20,03
BAKXV-102	4"	20,03
BAKXV-127	5"	
BAKXV-152	6"	

BAKXM - Bauer lokaliitin tulppa, naaras



Tuotekoodi	Koko (")	Karan koko (")	Hintaryhmä C Ovh (€/kpl)
BAKXM-076	3"	3"	
BAKXM-102	4"	4"	
BAKXM-127	5"	5"	
BAKXM-152	6"	6"	

BAKVS90 - Bauer lokaliitin letkukaralla 90°, naaras

Tuotekoodi	Koko (")	Karan koko (")	Hintaryhmä C Ovh (kpl)
BAKVS90-076	3"	3"	
BAKVS90-102	4"	4"	
BAKVS90-127	5"	5"	



BAKVS45 - Bauer lokaliitin letkukaralla 45°, naaras

Tuotekoodi	Koko (")	Karan koko (")	Hintaryhmä C Ovh (€/kpl)
BAKVS45-076	3"	3"	
BAKVS45-102	4"	4"	
BAKVS45-127	5"	5"	



BAKMS90 - Bauer lokaliitin letkukaralla 90°, uros

Tuotekoodi	Koko (")	Karan koko (")	Hintaryhmä C Ovh (kpl)
BAKMS-076	3"	3"	
BAKMS-102	4"	4"	
BAKMS-127	5"	5"	



Sisältää kynnet

BAKMS45 - Bauer lokaliitin letkukaralla 45°, uros

Tuotekoodi	Koko (")	Karan koko (")	Hintaryhmä C Ovh (€/kpl)
BAKMS-076	3"	3"	
BAKMS-102	4"	4"	
BAKMS-127	5"	5"	



Sisältää kynnet

BAKRKB90 - Bauer kulmaliitin 90°



Tuotekoodi	Koko (")	Hintaryhmä C Ovh (kpl)
BAKRKB90-051	2"	
BAKRKB90-076	3"	
BAKRKB90-102	4"	
BAKRKB90-127	5"	
BAKRKB90-152	6"	

BAKRKB45 - Bauer kulmaliitin 45°



Tuotekoodi	Koko (")	Hintaryhmä C Ovh (kpl)
BAKRKB45-051	2"	
BAKRKB45-076	3"	
BAKRKB45-102	4"	
BAKRKB45-127	5"	
BAKRKB45-152	6"	

BAKKV - Bauer lokaliitin hitsattava, uros



Tuotekoodi	Koko (")	Hintaryhmä C Ovh (kpl)
BAKKV-051	2"	
BAKKV-076	3"	
BAKKV-102	4"	
BAKKV-127	5"	
BAKKV-152	6"	

Sisältää kynnet

BAKKM - Bauer lokaliitin hitsattava, naaras



Tuotekoodi	Koko (")	Hintaryhmä C Ovh (kpl)
BAKKM-051	2"	
BAKKM-076	3"	
BAKKM-102	4"	
BAKKM-127	5"	
BAKKM-152	6"	

BAKKG - Bauer lokaliittimen tiiviste



Tuotekoodi	Koko (")	Mitat (sisä Ø x pak-suus) (mm)	Hintaryhmä C Ovh (€/kpl)
BAKKG-076	3"	88,7x13	4,10
BAKKG-090	3 1/2"	108x13	4,10
BAKKG-102	4"	138x14	4,49
BAKKG-127	5"	152x18	5,00
BAKKG-152	6"	172x18	7,42

PEKMS - Perrot lokaliitin letkukaralla, naaras



Tuotekoodi	Koko (")	Karan koko (")	A (mm)	Hintaryhmä C Ovh (€/kpl)
PEKMS-076	3"	3"	108	37,84
PEKMS-090-076	3 1/2"	3"	136	48,97
PEKMS-102	4"	4"	161	65,67
PEKMS-127	5"	5"	188	90,15
PEKMS-152	6"	6"	223	135,79

PEKVS - Perrot lokaliitin letkukaralla, uros



Tuotekoodi	Koko (")	Karan koko (")	B (mm)	Hintaryhmä C Ovh (€/kpl)
PEKVS-076	3"	3"	103	20,03
PEKVS-090-076	3 1/2"	3"	133	20,03
PEKVS-102	4"	4"	154	26,71
PEKVS-127	5"	5"	179	36,73
PEKVS-152	6"	6"	210	53,42

PEKKG - Perrot lokaliittimen tiiviste



Tuotekoodi	Koko (")	Mitat (sisä Ø x pak- suus) (mm)	Hintaryhmä C Ovh (€/kpl)
PEKKG-076	3"	87x11,5	3,85
PEKKG-090	3 1/2"	112x14	3,98
PEKKG-102	4"	124x18	3,89
PEKKG-127	5"	146x22	5,00
PEKKG-152	6"	180x22	5,78

VAKMS - Valducci lokaliitin letkukaralla, naaras

Tuotekoodi	Koko (")	Karan koko (")	A (mm)	Hintaryhmä C Ovh (€/kpl)
VAKMS-076	3"	3"		23,37
VAKMS-102	4"	4"		23,37
VAKMS-127	5"	5"		31,56



VAKVS - Valducci lokaliitin letkukaralla, uros

Tuotekoodi	Koko (")	Karan koko (")	B (mm)	Hintaryhmä C Ovh (€/kpl)
VAKVS-076	3"	3"		22,21
VAKVS-102	4"	4"		22,21
VAKVS-127	5"	5"		25,72



Saneerausliittimet (DISAFLOW)

SANEL - Saneerausliitin letkukaralla



Tuotekoodi	Laipan koko (")	Letkukaran koko (")	Hintaryhmä C Ovh (€/kpl)
SANEL-076	4	3	59,36
SANEL-102	4	4	59,36
SANEL-127	6	5	60,42
SANEL-152	6	6	68,37
SANEL-200	8	8	78,44

Saneerausliittimen lukituspanta



Tuotekoodi	Sopii liittimelle (")	Hintaryhmä C Ovh (€/kpl)
SANEL-075/102K	3 - 4	75,26
SANEL-127/152K	5 - 6	85,33
SANEL-200KL	8	105,47

SANELS - Supistin saneerausliittimeen



Tuotekoodi	Koko 1 (")	Koko 2 (")	Hintaryhmä C Ovh (€/kpl)
SANELS-102-076	4	3	102,82
SANELS-127-102	5	4	102,82
SANELS-152-102	6	4	102,82
SANELS-200-152	8	6	132,50

SANELT - Imuteline putkelle



Tuotekoodi	Koko (")	Paino (kg)	Hintaryhmä C Ovh (€/kpl)
SANELT-076	3	2,750	138,33
SANELT-102	4	3,800	138,33
SANELT-127	5	4,000	144,69
SANELT-152	6	4,100	144,69
SANELT-200	8	TILAUKSESTA	

SANELY - Y-haara saneerausliittimille



Tuotekoodi	Tuloputken koko (")	Haaroitusputket	Hintaryhmä C Ovh (€/kpl)
SANELY-152-102	6	2 x 4"	243,80
SANELY-152	6	2 x 6"	243,80
SANELY-200-102	8	3 x 4" tilauksesta	286,20
SANELY-200-152	8	2 x 6"	254,40

SANELH - Hitsattava saneerausliitin



Tuotekoodi	Koko (")	Hintaryhmä C Ovh (€/kpl)
SANELH-102	4	40,81
SANELH-152	6	49,82
SANELH-200	8	58,83

SANELK - Tulppa saneerausliittimeen



Tuotekoodi	Koko (")	Hintaryhmä C Ovh (€/kpl)
SANELK-076-102	3 - 4	42,93
SANELK-127-152	5 - 6	53,53
SANELK-200	8	57,24

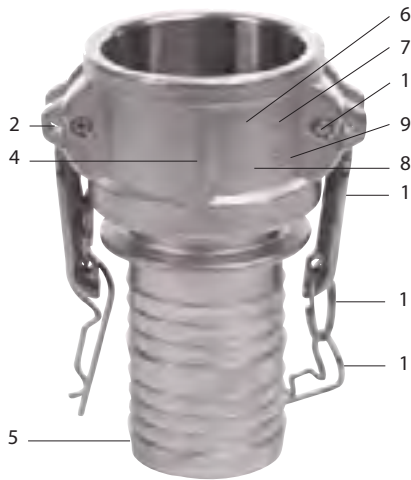
SANELM - Saneeraus kulmaliitin 45° ja 90°



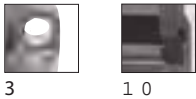
Tuotekoodi	Koko (")	Kulma (°)	Hintaryhmä C Ovh (€/kpl)
SANELM-152-45	6	45	296,80
SANELM-152-90	6	90	296,80
SANELM-200-45	8	45	307,40
SANELM-200-90	8	90	402,80

Nokkavipuliittimet - Camlock

BS EN 14420-7:2004 (DIN 2828) / SFS 4429 standardin mukaiset Camlock-nokkavipuliittimet.



1. Ruostumattomasta valmistetut kahvat, varmistusrenkas- ja sokka
2. Reiät varmistussokalle
3. Maadoituskorvake
4. Vahvistettu liittimen ulkokuori lisää mekaanista kestävyyttä
5. Pitkä letkukara turvaa letkun paikallaanpysymisen
6. Liittimen tyyppimerkintä
7. Liittimen kokomerkintä
8. Standardimerkintä (DIN tai MS)
9. Materiaalimerkintä (ruostumaton teräs, messinki, alumiini tai polypropyleeni)
10. Tiivisteet saatavilla NBR nitrilikumi (vakio), EPDM, PTFE



ALUMIINISET NOKKAVIPULIITTIMET

ALA - Camlock uros SK, ALU



Tuotekoodi	Työpaine (bar)	Liitinkoko - Kierre koko (")	Hintaryhmä B Ovh (€/kpl)
ALA-013	11	1/2	7,79
ALA-019	18	3/4	7,79
ALA-025	18	1	7,79
ALA-031	18	1 1/4	10,68
ALA-038	18	1 1/2	10,80
ALA-051	18	2	11,13
ALA-051-038	18	2 - 1 1/2	21,20
ALA-051-076	18	2 - 3	31,80
ALA-065	11	2 1/2	18,92
ALA-076	9	3	18,92
ALA-076-051	9	3 - 2	31,80
ALA-076-102	9	3 - 4	53,00
ALA-102	7	4	31,16
ALA-102-076	7	4 - 3	61,22
ALA-127	5	5	75,68
ALA-152	5	6	96,83
ALA-200	5	8	359,34

ALA T - Camlock uros SK, PTFE-tiivisteellä, ALU



Tuotekoodi	Työpaine (bar)	Liitinkoko - Kierre koko (")	Hintaryhmä B Ovh (€/kpl)
ALA-051T	18	2	28,94
ALA-076T	9	3	56,76

PTFE-tiiviste kierteen pohjassa

ALA - Camlock uros SK 45°, ALU



Tuotekoodi	Liitin koko (DN)	Sisäkierre (BSP)	Hintaryhmä B Ovh (€/kpl)
ALA-076-45	3"	3"	106,00

ALAA - Camlock uros/uross, ALU



Tuotekoodi	Koko (")	Hintaryhmä B Ovh (€/kpl)
ALAA-038	1 1/2"	31,80
ALAA-038-051	1 1/2" - 2"	40,07
ALAA-051	2"	40,07
ALAA-051-076	2" - 3"	49,82
ALAA-065	2 1/2"	57,24
ALAA-076	3"	49,82
ALAA-076-102	3" - 4"	60,42
ALAA-102	4"	153,59

ALB - Camlock naaras UK, ALU



Koko	Koko / Kierre koko (")	Hintaryhmä B Ovh (€/kpl)
ALB-013	1/2	13,36
ALB-019	3/4	16,70
ALB-025	1	17,81
ALB-031	1 1/4	21,15
ALB-038	1 1/2	20,03
ALB-051	2	22,26
ALB-065	2 1/2	33,39
ALB-076	3	36,73
ALB-076-051	076 - 2"	86,81
ALB-102	4	51,20
ALB-102-076	102 - 3"	116,87
ALB-127	5	128,00
ALB-152	6	175,85

ALB L - Camlock naaras UK, vipulukoilla, ALU



Koodi	Koko / Kierre koko (")	Hintaryhmä B Ovh (€/kpl)
ALB-065L	065 - 2 1/2	140,98
ALB-065-051L	065 - 2"	143,10
ALB-076-065L	076 - 2 1/2"	165,36
ALB-076L	076 - 3"	165,36
ALB-102-076L	102 - 3"	169,60
ALB-102L	102 - 4"	175,96

ALC - Camlock naaras letkukaralla, ALU



Koko	Koko (")	Hintaryhmä B Ovh (€/kpl)
ALC-013	1/2	10,02
ALC-019	3/4	15,58
ALC-025	1	15,58
ALC-031	1 1/4	21,15
ALC-038	1 1/2	20,03
ALC-051	2	22,26
ALC-065	2 1/2	31,16
ALC-076	3	33,39
ALC-076-051	3 - 2	90,15
ALC-076-102	3 - 4	110,19
ALC-102	4	51,20
ALC-102-076	4 - 3	120,20
ALC-102-090	4 - 3 1/2	120,20
ALC-127	5	101,28
ALC-152	6	151,37
ALC-200	8	624,39

ALCK - Camlock kaasunkeräysliitin, ALU



Tuotekoodi	Liitin koko (")	Karan koko (")	Hintaryhmä B Ovh (€/kpl)
ALCK-076	3	3	76,80
ALCK-076-102	3	4	106,85
ALCK-102	4	4	106,85
ALCK-102-076	4	3	106,85

ALD - Camlock naaras SK, ALU



Koko	Liitinkoko / Kierrekoko (")	Hintaryhmä B Ovh (€/kpl)
ALD-013	1/2	13,36
ALD-019	3/4	16,70
ALD-025	1	17,81
ALD-031	1 1/4	18,92
ALD-038	1 1/2	21,15
ALD-038-025	038 - 1"	26,50
ALD-051	5	25,60
ALD-051-038	051 - 1 1/2"	60,10
ALD-065	2 1/2	32,28
ALD-076	3	37,84
ALD-076-051	076 - 2"	96,83
ALD-076-102	076 - 4"	123,54
ALD-102	4	54,54
ALD-102-076	102 - 3"	123,54
ALD-127	5	103,51
ALD-152	6	180,31
ALD-200	8	547,60

ALD T - Camlock naaras SK PTFE-tiivisteellä, ALU



Koko	Koko / Kierrekoko (")	Hintaryhmä B Ovh (€/kpl)
ALD-076T	3	52,50
ALD-102T	4	78,75

ALDK - Camlock naaras/SK kaasunkeräysliitin, ALU



Tuotekoodi	Liitin koko (DN)	Sisäkierre (BSP)	Hintaryhmä B Ovh (€/kpl)
ALDK-076	3"	3"	73,14
ALDK-076-102	3"	4"	101,76
ALDK-102	4"	4"	101,76
ALDK-102-076	4"	3"	101,76

ALDD - Camlock naaras/naaras, ALU



Tuotekoodi	Koko (")	Hintaryhmä B Ovh (€/kpl)
ALDD-038	1 1/2"	31,80
ALDD-051	2"	31,80
ALDD-076	3"	53,00
ALDD-102	4"	63,60

ALAD - Camlock uros/ naaras supistin, ALU



Tuotekoodi	Uros koko (")	Naaras koko (")	Hintaryhmä B Ovh (€/kpl)
ALAD-076-051	3	2	95,56
ALAD-051-076	2	3	130,95
ALAD-102-076	4	3	141,57
ALAD-051-102	2	4	141,57
ALAD-076-102	3	4	143,94
ALAD-152-102	6	4	240,67
ALAD-102-152	4	6	371,64
ALAD-127-152	5	6	383,43

ALDC - Camlock hattu, ALU



Koko	Koko (")	Hintaryhmä B Ovh (€/kpl)
ALDC-013	1/2	11,13
ALDC-019	3/4	13,36
ALDC-025	1	15,58
ALDC-031	1 1/4	17,81
ALDC-038	1 1/2	20,03
ALDC-051	2	20,03
ALDC-065	2 1/2	27,83
ALDC-076	3	32,28
ALDC-102	4	44,52
ALDC-127	5	86,81
ALDC-152	6	120,20
ALDC-200	8	294,94

ALDCK - Camlock hattu kahvalla, ALU



Koko	Koko (")	Hintaryhmä B Ovh (€/kpl)
ALDCK-051	2	73,46
ALDCK-076	3	89,04
ALDCK-102	4	94,61

ALDCL - Camlock hattu lukittava, ALU



Koko	Koko (")	Hintaryhmä B Ovh (€/kpl)
ALDCL-051	2	35,62
ALDCL-065	2 1/2	62,33
ALDCL-076	3	55,65
ALDCL-102	4	73,46

ALDP - Camlock tulppa, ALU



Koko	Koko (")	Hintaryhmä B Ovh (€/kpl)
ALDP-013	1/2	5,67
ALDP-019	3/4	6,35
ALDP-025	1	7,02
ALDP-031	1 1/4	7,79
ALDP-038	1 1/2	7,79
ALDP-051	2	10,02
ALDP-065	2 1/2	14,47
ALDP-076	3	15,58
ALDP-102	4	24,49
ALDP-127	5	47,86
ALDP-152	6	62,33

ALDPK - Camlock tulppa kahvalla, ALU



Koko	Koko (")	Hintaryhmä B Ovh (€/kpl)
ALDPK-051	2	57,88
ALDPK-076	3	64,55
ALDPK-102	4	74,57

ALE - Camlock uros letkukaralla, ALU



Koko	Lititinkoko - karan koko (")	Hintaryhmä B Ovh (€/kpl)
ALE-013	1/2	6,68
ALE-019	3/4	8,90
ALE-025	1	8,90
ALE-031	1 1/4	10,02
ALE-038	1 1/2	10,02
ALE-051	2	13,36
ALE-065	2 1/2	21,15
ALE-076	3	23,37
ALE-102	4	42,29
ALE-102-090	4 - 3 1/2	63,49
ALE-127	5	81,25
ALE-152	6	142,46
ALE-200	8	494,17

ALF - Camlock uros UK, ALU



Koko	Koko Kierre koko (")	Hintaryhmä B Ovh (€/kpl)
ALF-013	1/2	7,24
ALF-019	3/4	9,13
ALF-025	1	9,79
ALF-031	1 1/4	13,92
ALF-038	1 1/2	13,92
ALF-051	2	13,92
ALF-065	2 1/2	24,49
ALF-076	3	27,83
ALF-102	4	42,29
ALF-127	5	77,91
ALF-152	6	104,62
ALF-200	8	229,28

AOLS - Camlock uros/ naaras supistin 30°



Tuotekoodi	Liittimen koko (")	Hintaryhmä B Ovh (€/kpl)
AOLS-102	5" naaras / 4" uk - 30°	159,00

AOLSA - Camlock uros/ naaras supistin 30°



Tuotekoodi	Liittimen koko (")	Hintaryhmä B Ovh (€/kpl)
AOLSA-102	5" naaras / 4" uros - 30°	159,00

AOLST - Tiiviste AOLS liittimeen

Tuotekoodi	Liittimen koko (")	Hintaryhmä B Ovh (€/kpl)
AOLST-102	tiiviste 5" puolelle	21,20

ALLUK - Camlock vipu



Tuotekoodi	Liittimen koko mihin sovel- tavat (")	Hintaryhmä B Ovh (€/kpl)
ALLUK-013-019	1/2 - 3/4	8,35
ALLUK-025	1	8,35
ALLUK-031-065	1 1/4 - 2 1/2	11,13
ALLUK-076-102	3 - 4	15,58
ALLUK-127	5	57,88
ALLUK-152	6	69,01

ALLUKL - Camlock vipu lukittava



Tuotekoodi	Liittimen koko mihin sovel- tavat (")	Hintaryhmä B Ovh (€/kpl)
ALLUKL-031-065	1 1/4 - 2 1/2	33,39
ALLUKL-076-102	3 - 4	50,09
ALLUKL-127	5	
ALLUKL-152	6	

HAPONKESTÄVÄT NOKKAVIPULIITTIMET

SSA - Camlock uros SK, HST



Koko	Työpaine (bar)	Liitinkoko - Kierre koko (")	Hintaryhmä B Ovh (€/kpl)
SSA-013	11	1/2	16,70
SSA-019	18	3/4	20,03
SSA-025	18	1	24,49
SSA-031	18	1 1/4	35,62
SSA-038	18	1 1/2	40,07
SSA-051	18	2	46,75
SSA-065	11	2 1/2	77,91
SSA-076	9	3	93,49
SSA-102	7	4	155,82
SSA-127	7	5	404,02
SSA-152	7	6	456,33

SSA T - Camlock uros SK PTFE-tiivisteellä, HST



Koko	Työpaine (bar)	Liitinkoko - Kierre koko (")	Hintaryhmä B Ovh (€/kpl)
SSA-019T	18	3/4	36,73
SSA-025T	18	1	40,07
SSA-031T	18	1 1/4	57,88
SSA-038T	18	1 1/2	62,33
SSA-051T	18	2	73,46
SSA-065T	11	2 1/2	117,98
SSA-076T	9	3	143,58
SSA-102T	7	4	257,10

PTFE-tiiviste kierteen pohjassa

SSAD - Camlock uros/ naaras supistin, HST

Tuotekoodi	Uros koko (")	Naaras koko (")	Hintaryhmä B Ovh (€/kpl)
SSAD-051-038	2	1 1/2	198,20
SSAD-076-051	3	2	304,38
SSAD-051-076	2	3	336,24
SSAD-076-102	3	4	513,21
SSAD-102-152	4	6	969,78

SSB - Camlock naaras UK, HST



Koko	Koko / Kierre koko (")	Hintaryhmä B Ovh (€/kpl)
SSB-013	1/2	31,16
SSB-019	3/4	31,16
SSB-025	1	41,18
SSB-031	1 1/4	55,65
SSB-038	1 1/2	58,99
SSB-051	2	64,42
SSB-065	2 1/2	97,94
SSB-076	3	126,88
SSB-102	4	166,95
SSB-127	5	542,03
SSB-152	6	624,39

SSC - Camlock naaras letkukaralla, HST



Koko	Koko (")	Hintaryhmä B Ovh (€/kpl)
SSC-013	1/2	27,83
SSC-019	3/4	30,05
SSC-025	1	38,96
SSC-031	1 1/4	52,31
SSC-038	1 1/2	55,65
SSC-051	2	73,46
SSC-065	2 1/2	102,40
SSC-076	3	144,69
SSC-076-051	3 - 2	
SSC-076-102	3 - 4	
SSC-102	4	200,34
SSC-102-076	4 - 3	
SSC-102-090	4 - 3 1/2	
SSC-127	5	661,12
SSC-152	6	1202,04
SSC-200	8	

SSCC - Camlock naaras clamp-karalla, HST



Koodi	Koko (")	Hintaryhmä B Ovh (€/kpl)
SSCC-019	3/4	63,44
SSCC-025	1	86,81
SSCC-031	1 1/4	100,17
SSCC-038	1 1/2	140,24
SSCC-051	2	183,65
SSCC-065	2 1/2	233,73
SSCC-076	3	330,56
SSCC-102	4	417,38

SSD - Camlock naaras SK, HST



Koko	Liitinkoko / Kierrekoko (")	Hintaryhmä B Ovh (€/kpl)
SSD-013	1/2	32,28
SSD-019	3/4	33,39
SSD-025	1	37,84
SSD-031	1 1/4	55,65
SSD-038	1 1/2	70,12
SSD-051	5	72,34
SSD-065	2 1/2	100,17
SSD-076	3	133,56
SSD-102	4	183,65
SSD-127	5	1119,68
SSD-152	6	1129,70

SSD T - Camlock naaras SK PTFE-tiivisteellä, HST



Koko	Koko / Kierrekoko (")	Hintaryhmä B Ovh (€/kpl)
SSD-019T	3/4	58,99
SSD-025T	1	62,33
SSD-031T	1 1/4	91,27
SSD-038T	1 1/2	102,40
SSD-051T	2	116,87
SSD-065T	2 1/2	183,65
SSD-076T	3	227,05
SSD-102T	4	367,29

SSDC - Camlock hattu, HST



Koko	Koko (")	Hintaryhmä B Ovh (€/kpl)
SSDC-013	1/2	26,71
SSDC-019	3/4	27,83
SSDC-025	1	33,39
SSDC-031	1 1/4	46,75
SSDC-038	1 1/2	47,86
SSDC-051	2	57,88
SSDC-065	2 1/2	80,14
SSDC-076	3	102,40
SSDC-102	4	146,92
SSDC-127	5	560,95
SSDC-152	6	607,70

SSDP - Camlock tulppa, HST



Koko	Koko (")	Hintaryhmä B Ovh (€/kpl)
SSDP-013	1/2	10,02
SSDP-019	3/4	10,58
SSDP-025	1	18,92
SSDP-031	1 1/4	21,15
SSDP-038	1 1/2	25,60
SSDP-051	2	35,62
SSDP-065	2 1/2	54,54
SSDP-076	3	66,78
SSDP-102	4	96,50
SSDP-127	5	304,02
SSDP-152	6	500,85

SSE - Camlock uros letkukaralla, HST



Koko	Lititinkoko - karan koko (")	Hintaryhmä B Ovh (€/kpl)
SSE-013	1/2	15,58
SSE-019	3/4	15,58
SSE-025	1	23,37
SSE-031	1 1/4	33,39
SSE-038	1 1/2	40,07
SSE-051	2	57,88
SSE-065	2 1/2	81,25
SSE-076	3	110,19
SSE-102	4	171,40
SSE-127	5	570,97
SSE-152	6	624,39

SSEC - Camlock uros clamp-karalla, HST



Koodi	Koko (")	Hintaryhmä B Ovh (€/kpl)
SSEC-019	3/4	36,73
SSEC-025	1	50,09
SSEC-031	1 1/4	73,46
SSEC-038	1 1/2	86,81
SSEC-051	2	130,22
SSEC-065	2 1/2	173,63
SSEC-076	3	237,07
SSEC-102	4	397,34

SSF - Camlock uros UK, HST



Koko	Koko Kierre koko (")	Hintaryhmä B Ovh (€/kpl)
SSF-013	1/2	20,03
SSF-019	3/4	21,15
SSF-025	1	27,83
SSF-031	1 1/4	38,96
SSF-038	1 1/2	44,52
SSF-051	2	56,76
SSF-065	2 1/2	93,49
SSF-076	3	114,64
SSF-102	4	182,53
SSF-127	5	681,16
SSF-152	6	701,19
SSF-200	8	-

LUKITTUVAT HAPONKESTÄVÄT NOKKAVIPULIITTIMET

SSD L - Camlock lukittuva naaras SK, HST



Tuotekoodi	Koko (")	Hintaryhmä B Ovh (€/kpl)
SSD-025L	1	126,88
SSD-038L	1 1/2	180,31
SSD-051L	2	220,37
SSD-076L	3	353,93
SSD-102L	4	470,80

SSB L - Camlock lukittuva naaras UK, HST



Tuotekoodi	Koko (")	Hintaryhmä B Ovh (€/kpl)
SSB-025L	1	126,88
SSB-038L	1 1/2	170,29
SSB-051L	2	217,04
SSB-076L	3	353,93
SSB-102L	4	460,78

SSC L - Camlock lukittuva naaras LK, HST



Tuotekoodi	Koko (")	Hintaryhmä B Ovh (€/kpl)
SSC-025L	1	123,54
SSC-038L	1 1/2	183,65
SSC-051L	2	240,41
SSC-076L	3	400,68
SSC-102L	4	487,49

SSCC L - Camlock lukittuva naaras clamp-karalla, HST



Tuotekoodi	Koko (")	Hintaryhmä B Ovh (€/kpl)
SSCC-038L	1 1/2	220,37
SSCC-051L	2	287,15
SSCC-076L	3	
SSCC-102L	4	

SSDC L - Camlock lukittuva hattu, HST



Tuotekoodi	Koko (")	Hintaryhmä B Ovh (€/kpl)
SSDC-025L	1	113,53
SSDC-038L	1 1/2	150,26
SSDC-051L	2	186,98
SSDC-076L	3	300,51
SSDC-102L	4	389,55

MESSINKISET NOKKAVIPULIITTIMET

PRA - Camlock uros SK, MES



Tuotekoodi	Työpaine (bar)	Liitinkoko - Kierre koko (")	Hintaryhmä B Ovh (€/kpl)
PRA-013	11	1/2	11,47
PRA-019	18	3/4	11,47
PRA-025	18	1	13,36
PRA-031	18	1 1/4	18,25
PRA-038	18	1 1/2	20,98
PRA-051	18	2	26,61
PRA-065	11	2 1/2	41,30
PRA-076	9	3	46,75
PRA-102	7	4	84,26

PRA T - Camlock uros SK PTFE-tiivisteellä, MES



Tuotekoodi	Työpaine (bar)	Liitinkoko - Kierre koko (")	Hintaryhmä B Ovh (€/kpl)
PRA-051T	18	2	46,75
PRA-065T	11	2 1/2	55,65
PRA-076T	9	3	103,51

PTFE-tiiviste kierteen pohjassa

PRAD - Camlock uros/ naaras supistin, MES

Tuotekoodi	Uros koko (")	Naaras koko (")	Hintaryhmä B Ovh (€/kpl)
PRAD-076-051	3	2	279,61
PRAD-051-076	2	3	307,92
PRAD-051-102	2	4	414,10
PRAD-076-102	3	4	424,72
PRAD-102-152	4	6	753,88

PRB - Camlock naaras UK, MES



Koko	Koko / Kierre koko (")	Hintaryhmä B Ovh (€/kpl)
PRB-013	1/2	23,37
PRB-019	3/4	23,37
PRB-025	1	28,94
PRB-031	1 1/4	33,39
PRB-038	1 1/2	36,73
PRB-051	2	43,41
PRB-065	2 1/2	58,99
PRB-076	3	75,68
PRB-102	4	100,17
PRB-127	5	257,10
PRB-152	6	283,82

PRC - Camlock naaras letkukaralla, MES



Koko	Koko (")	Hintaryhmä B Ovh (€/kpl)
PRC-013	1/2	24,49
PRC-019	3/4	25,60
PRC-025	1	28,94
PRC-031	1 1/4	33,39
PRC-038	1 1/2	36,73
PRC-051	2	44,52
PRC-065	2 1/2	61,22
PRC-076	3	75,68
PRC-076-051	3 - 2	
PRC-076-102	3 - 4	
PRC-102	4	114,64
PRC-102-076	4 - 3	
PRC-102-090	4 - 3 1/2	
PRC-127	5	328,34
PRC-152	6	417,38
PRC-200	8	-

PRCC - Camlock naaras clamp-karalla, MES

Koodi	Koko (")	Hintaryhmä B Ovh (€/kpl)
PRCC-019	3/4	45,63
PRCC-025	1	53,42
PRCC-031	1 1/4	60,10
PRCC-038	1 1/2	66,78
PRCC-051	2	93,49
PRCC-065	2 1/2	103,51
PRCC-076	3	166,95
PRCC-102	4	250,43

PRDC - Camlock hattu, MES



Koko	Koko (")	Hintaryhmä B Ovh (€/kpl)
PRDC-013	1/2	22,26
PRDC-019	3/4	22,26
PRDC-025	1	25,60
PRDC-031	1 1/4	30,05
PRDC-038	1 1/2	33,39
PRDC-051	2	36,73
PRDC-065	2 1/2	46,75
PRDC-076	3	62,33
PRDC-102	4	90,15
PRDC-127	5	210,36
PRDC-152	6	257,10

PRDP - Camlock tulppa, MES



Koko	Koko (")	Hintaryhmä B Ovh (€/kpl)
PRDP-013	1/2	12,24
PRDP-019	3/4	12,24
PRDP-025	1	15,58
PRDP-031	1 1/4	16,70
PRDP-038	1 1/2	17,81
PRDP-051	2	22,26
PRDP-065	2 1/2	28,94
PRDP-076	3	33,39
PRDP-102	4	48,97
PRDP-127	5	150,26
PRDP-152	6	317,21

PRE - Camlock uros letkukaralla, MES



Koko	Liittinkoko /-karan koko (")	Hintaryhmä B Ovh (€/kpl)
PRE-013	1/2	13,36
PRE-019	3/4	13,36
PRE-025	1	16,70
PRE-031	1 1/4	21,15
PRE-038	1 1/2	22,26
PRE-051	2	34,50
PRE-065	2 1/2	42,29
PRE-076	3	66,78
PRE-102	4	100,17
PRE-127	5	260,44
PRE-152	6	390,66

PREC - Camlock uros clamp-karalla, MES

Koodi	Koko (")	Hintaryhmä B Ovh (€/kpl)
PREC-019	3/4	24,49
PREC-025	1	36,73
PREC-031	1 1/4	36,73
PREC-038	1 1/2	38,96
PREC-051	2	76,80
PREC-065	2 1/2	80,14
PREC-076	3	101,28
PREC-102	4	210,36

PRF - Camlock uros UK, MES



Koko	Koko Kierre koko (")	Hintaryhmä B Ovh (€/kpl)
PRF-013	1/2	15,58
PRF-019	3/4	16,70
PRF-025	1	18,92
PRF-031	1 1/4	24,49
PRF-038	1 1/2	24,49
PRF-051	2	34,50
PRF-065	2 1/2	52,31
PRF-076	3	60,10
PRF-102	4	99,06
PRF-127	5	240,41
PRF-152	6	267,12
PRF-200	8	-

POLYPROPEENISET NOKKAVIPULIITTIMET

PPA - Camlock uros
SK, PP

Tuotekoodi	Työpaine (bar)	Liitinkoko - Kierre koko (")	Hintaryhmä B Ovh (€/kpl)
PPA-013	11	1/2	4,12
PPA-019	18	3/4	4,12
PPA-025	18	1	4,12
PPA-031	18	1 1/4	7,24
PPA-038	18	1 1/2	7,24
PPA-051	18	2	9,02
PPA-076	11	3	17,59
PPA-102	9	4	40,74

PPB - Camlock naaras
UK, PP

Koko	Koko / Kierre koko (")	Hintaryhmä B Ovh (€/kpl)
PPB-013	1/2	14,14
PPB-019	3/4	14,14
PPB-025	1	14,14
PPB-031	1 1/4	22,04
PPB-038	1 1/2	22,04
PPB-051	2	27,05
PPB-076	3	38,18
PPB-102	4	75,46

PPC - Camlock naaras
letkukaralla, MES

Koko	Koko (")	Hintaryhmä B Ovh (€/kpl)
PPC-013	1/2	15,36
PPC-019	3/4	15,36
PPC-025	1	15,36
PPC-031	1 1/4	21,81
PPC-038	1 1/2	21,81
PPC-051	2	28,94
PPC-065	2 1/2	-
PPC-076	3	40,07
PPC-076-051	3 - 2	-
PPC-076-102	3 - 4	-
PPC-102	4	75,68
PPC-102-076	4 - 3	-
PPC-102-090	4 - 3 1/2	-
PPC-127	5	-
PPC-152	6	-
PPC-200	8	-

PPD - Camlock naaras
SK, PP

Koko	Liitinkoko / Kierrekoko (")	Hintaryhmä B Ovh (€/kpl)
PPD-013	1/2	17,59
PPD-019	3/4	17,59
PPD-025	1	17,59
PPD-031	1 1/4	22,60
PPD-038	1 1/2	22,60
PPD-051	5	28,94
PPD-076	3	34,50
PPD-102	4	82,36

PPDC - Camlock hattu, PP



Koko	Koko (")	Hintaryhmä B Ovh (€/kpl)
PPDC-013	1/2	11,25
PPDC-019	3/4	11,25
PPDC-025	1	14,02
PPDC-031	1 1/4	21,71
PPDC-038	1 1/2	21,71
PPDC-051	2	25,60
PPDC-076	3	33,95
PPDC-102	4	37,84

PPDP - Camlock tulppa, PP



Koko	Koko (")	Hintaryhmä B Ovh (€/kpl)
PPDP-013	1/2	3,23
PPDP-019	3/4	3,23
PPDP-025	1	3,90
PPDP-031	1 1/4	4,12
PPDP-038	1 1/2	5,46
PPDP-051	2	8,01
PPDP-076	3	12,24
PPDP-102	4	33,39

PPE - Camlock uros letkukaralla, PP



Koko	Lititinkoko - karan koko (")	Hintaryhmä B Ovh (€/kpl)
PPE-013	1/2	4,67
PPE-019	3/4	4,67
PPE-025	1	4,67
PPE-031	1 1/4	7,24
PPE-038	1 1/2	7,24
PPE-051	2	7,91
PPE-076	3	16,70
PPE-102	4	35,62

PPF - Camlock uros UK, PP



Koko	Koko Kierre koko (")	Hintaryhmä B Ovh (€/kpl)
PPF-013	1/2	5,34
PPF-019	3/4	5,34
PPF-025	1	5,34
PPF-031	1 1/4	6,23
PPF-038	1 1/2	6,23
PPF-051	2	7,79
PPF-065	2 1/2	-
PPF-076	3	16,70
PPF-102	4	35,62
PPF-127	5	-
PPF-152	6	-
PPF-200	8	-

**ALT - Camlock tiiviste,
nitrili**

Tuotekoodi	Liittimen koko mihin sovel- tuvat (")	Hintaryhmä B Ovh (€/kpl)
ALT-013	1/2	2,23
ALT-019	3/4	2,23
ALT-025	1	2,23
ALT-031	1 1/4	2,57
ALT-038	1 1/2	2,79
ALT-051	2	3,12
ALT-065	2 1/2	3,90
ALT-076	3	4,35
ALT-102	4	4,57
ALT-127	5	10,02
ALT-152	6	26,71
ALTU-051	2	6,35
ALTU-076	3	8,01
ALTU-102	4	11,02

**ALTU - Camlock tiiviste
uritettu, nitrili**

Tuotekoodi	Liittimen koko mihin sovel- tuvat (")	Hintaryhmä B Ovh (€/kpl)
ALTU-051	2	6,35
ALTU-076	3	8,01
ALTU-102	4	11,02

**ALTE - Camlock tiiviste,
EPDM**

Tuotekoodi	Liittimen koko mihin sovel- tuvat (")	Hintaryhmä B Ovh (€/kpl)
ALTE-013	1/2	2,57
ALTE-019	3/4	2,79
ALTE-025	1	3,56
ALTE-031	1 1/4	3,68
ALTE-038	1 1/2	5,01
ALTE-051	2	4,45
ALTE-065	2 1/2	5,57
ALTE-076	3	5,79
ALTE-102	4	7,79
ALTE-127	5	
ALTE-152	6	

**ALTT - Camlock tiiviste,
PTFE**

Tuotekoodi	Liittimen koko mihin sovel- tuvat (")	Hintaryhmä B Ovh (€/kpl)
ALTT-013	1/2	13,19
ALTT-019	3/4	13,19
ALTT-025	1	20,36
ALTT-031	1 1/4	20,36
ALTT-038	1 1/2	23,97
ALTT-051	2	23,97
ALTT-065	2 1/2	27,83
ALTT-076	3	29,95
ALTT-102	4	47,92
ALTT-127	5	
ALTT-152	6	

ALTV - Camlock tiiviste, viton



Tuotekoodi	Liittimen koko mihin soveltuvat (")	Hintaryhmä B Ovh (€/kpl)
ALTV-013	1/2	13,36
ALTV-019	3/4	13,36
ALTV-025	1	21,15
ALTV-031	1 1/4	21,15
ALTV-038	1 1/2	24,49
ALTV-051	2	24,49
ALTV-065	2 1/2	27,83
ALTV-076	3	30,05
ALTV-102	4	48,97
ALTV-127	5	105,74
ALTV-152	6	

ALTUV - Camlock tiiviste uritettu, viton



Tuotekoodi	Liittimen koko mihin soveltuvat (")	Hintaryhmä B Ovh (€/kpl)
ALTUV-051	2	21,20
ALTUV-076	3	30,05
ALTUV-102	4	48,97

ALTH - Camlock tiiviste, hypalon



Tuotekoodi	Liittimen koko mihin soveltuvat (")	Hintaryhmä B Ovh (€/kpl)
ALTH-013	1/2	3,34
ALTH-019	3/4	3,34
ALTH-025	1	3,34
ALTH-031	1 1/4	4,45
ALTH-038	1 1/2	5,57
ALTH-051	2	6,68
ALTH-065	2 1/2	7,79
ALTH-076	3	11,13
ALTH-102	4	14,47
ALTH-127	5	16,70
ALTH-152	6	

Letkukarat

ALK - Alumiininen letkukara



Tuotekoodi	Ulkokierre (BSP)	Kara (mm)	Hintaryhmä B Ovh (€/kpl)
ALK-051	2"	51	66,78
ALK-051-038	2"	51	66,78
ALK-051-045	2"	51	66,78
ALK-076	3"	76	111,30
ALK-102	4"	102	133,56

TEKA - Teräksinen letkukara, UK



Teräksinen sinkitty letkukara ulkokierteellä

Tuotekoodi	Kara (mm)	Ulkokierre (BSP)	Hintaryhmä C Ovh (€/kpl)
TEKA-013	13	1/2"	7,13
TEKA-025	25	1"	7,13
TEKA-032	32	1 1/4"	7,13
TEKA-038	38	1 1/2"	7,66
TEKA-051	51	2"	9,51
TEKA-065	65	2 1/2"	19,22
TEKA-076	76	3"	23,53
TEKA-102	102	4"	32,16
TEKA-127	127	5"	69,59
TEKA-152	152	6"	77,02
TEKA-200	200	8"	136,37

JATKO - Teräksinen jatkokara



Teräksinen sinkitty jatkoletkukara

Tuotekoodi	Karat (mm)	Hintaryhmä C Ovh (€/kpl)
JATKO-032	32	6,94
JATKO-038	38	7,53
JATKO-051	51	9,84
JATKO-065	65	13,89
JATKO-076	76	19,67
JATKO-102	102	28,94
JATKO-127	127	78,66
JATKO-152	152	107,74
JATKO-200	200	205,24

JATKOAL - Alumiininen jatkokara



Tuotekoodi	Karat (mm)	Hintaryhmä C Ovh (€/kpl)
JATKOAL-076	76	
JATKOAL-102	102	
JATKOAL-127	127	
JATKOAL-152	152	

Kierresovitteet

ALS - Kierresupistin, alumiini



Tuotekoodi	Ulkokierre (BSP)	Sisäkierre (BSP)	Hintaryhmä B Ovh (€/kpl)
ALS-051-065	2"	2 1/2"	55,65
ALS-076-051	3"	2"	55,65
ALS-102-076	4"	3"	71,23
ALS-051-076	2"	3"	50,09
ALS-076-065	3"	2 1/2"	50,09
ALS-076-102	3"	4"	55,65

PRS - Kierresupistin, messinki



Tuotekoodi	Ulkokierre (BSP)	Sisäkierre (BSP)	Hintaryhmä B Ovh (€/kpl)
PRS-051-076	2"	3"	133,56
PRS-076-051	3"	2"	119,09
PRS-102-076	4"	3"	169,18

TE12 - Teräksinen kaksoisnipa



Tuotekoodi	Kierteet (BSP)	Hintaryhmä C Ovh (€/kpl)
TE12-32	2" UK - 2" UK	19,26
TE12-48	3" UK - 3" UK	24,38
TE12-64	4" UK - 4" UK	32,09

TE13 - Teräksinen muhvi



Tuotekoodi	Kierteet (BSP)	Hintaryhmä C Ovh (€/kpl)
TE13-32	2" SK	5,13
TE13-40	2 1/2" SK	7,72
TE13-48	3" SK	10,26
TE13-64	4" SK	19,26

TE14 - Teräksinen supistin



Tuotekoodi	Kierteet (BSP)	Hintaryhmä C Ovh (€/kpl)
TE14-48-32	3" UK - 2" SK	26,96
TE14-48-40	3" SK - 2 1/2" SK	29,16
TE14-64-48	4" UK - 3" SK	43,63

SI-68 - Adapteri 68mm UK - 2" BSP SK



Tuotekoodi	Liitos 1	Liitos 2	Hintaryhmä C Ovh (€/kpl)
SI-68	68 mm harva ulkokierre	2" BSP sisäkierre	25,66

OR-57 - Adapteri 57x4 UK - 2" BSP SK



Tuotekoodi	Liitos 1	Liitos 2	Hintaryhmä C Ovh (€/kpl)
OR-57	57 x 4 harva ulkokierre	2" BSP sisäkierre	25,66

PPAH-051 - Adapteri 60x6 SK - Camlock uros 2"



Tuotekoodi	Liitos 1	Liitos 2	Hintaryhmä C Ovh (€/kpl)
PPAH-025	60X6 harva sisäkierre	camlock 1" uros	22,03
PPAH-038	60X6 harva sisäkierre	camlock 1 1/2" uros	22,03
PPAH-051	60X6 harva sisäkierre	camlock 2" uros	27,83

PPMH - Adapteri harva SK/BSP SK



Tuotekoodi	Liitos 1	Liitos 2	Hintaryhmä C Ovh (€/kpl)
PPMH-051	60x6 harva sisäkierre	2" BSP sisäkierre	21,71
PPMH-051-100X8	100x8 harva sisäkierre	2" BSP sisäkierre	34,00

PPSH - PP-adapteri harva UK/BSP SK



Tuotekoodi	Liitos 1	Liitos 2	Hintaryhmä C Ovh (€/kpl)
PPSH-051	60x6 harva ulkokierre	2" BSP sisäkierre	21,71
PPSH-051-75X6	75X6 harva ulkokierre	2" BSP sisäkierre	22,00
PPSH-076-92x4	92x4 harva ulkokierre	3" BSP sisäkierre	34,00

PPSKH- Letkukara, harva SK



Tuotekoodi	Liitos 1	Liitos 2	Hintaryhmä C Ovh (€/kpl)
PPSKH-051	60x6 harva sisäkierre	2" letkukara	27,83
PPSKH-051-025	60x6 harva sisäkierre	1" letkukara	29,22

PPHANA- Hana, harva SK



Tuotekoodi	Liitos 1	Liitos 2	Hintaryhmä C Ovh (€/kpl)
PPHANA	60x6 harva sisäkierre	2" camlock	

Storz-liittimet

ALZK - Storz-liitin letkukaralla



Materiaali: Alumiini

Tiiviste: NBR

Liittäminen: STORZ-pannoilla tai PARI-kiristimin

Tuotekoodi	Kynsiväli (mm)	Kara (mm)	Hintaryhmä B Ovh (€/kpl)
ALZK-025	31	25	20,03
ALZK-031	44	31	38,96
ALZK-038	52	38	38,96
ALZK-051	66	51	18,37
ALZK-051-038	66	38	37,84
ALZK-065	81	63	37,84
ALZK-076	89	76	35,39
ALZK-076-065	89	63	39,62
ALZK-102	133	102	64,55
ALZK-127	148	127	92,32
ALZK-152	160	152	133,69
ALZK-200	220	200	-

ALZK - Storz kääntyvä liitin letkukaralla



Materiaali: Alumiini

Tiiviste: NBR

Liittäminen: PARI-kiristimin

Tuotekoodi	Kynsiväli (mm)	Kara (mm)	Hintaryhmä B Ovh (€/kpl)
ALZK-051-025K	66	25	37,84

ALZHC - Storz panta



Letkun kiinnittämiseen karaan.

Sopii 2,2 - 3mm senämäiselle letkulle.

Kaksiosainen panta ruuvikiinnityksellä (2kpl)

Tuotekoodi	Letkulle (")	Pannan ulko Ø (mm)	Hintaryhmä B Ovh (€/kpl)
ALZHC-051	2	78	10,24
ALZHC-065	2 1/2	98	13,36

ALZP - Storz kansi ketjulla



Materiaali: Alumiini

Tiiviste: NBR

Tuotekoodi	Kynsiväli (mm)	Liitin koko	Hintaryhmä B Ovh (€/kpl)
ALZP-025	31	-025	27,83
ALZP-031	44	-031	44,52
ALZP-038	52	-038	33,39
ALZP-051	66	-051	24,49
ALZP-065	81	-065	27,83
ALZP-076	89	-076	26,71
ALZP-102	133	-102	66,61
ALZP-127	148	-127	204,75
ALZP-152	160	-152	199,50

ALZU - Storz liitin ulkokierteellä



Materiaali: Alumiini
Tiiviste: NBR

Tuotekoodi	Kynsiväli (mm)	Ulkokierte (BSP)	Hintaryhmä B Ovh (€/kpl)
ALZU-025	31	1"	33,39
ALZU-031	44	1 1/4"	55,65
ALZU-038	52	1 1/2"	22,26
ALZU-051	66	2"	17,81
ALZU-065	81	2 1/2"	27,83
ALZU-076	89	3"	27,83
ALZU-076-051	89	2"	27,83
ALZU-076-065	89	2 1/2"	27,83
ALZU-102-115	115	4"	72,46
ALZU-102-133	133	4"	72,46

ALZM - Storz muunnosliitin



Materiaali: Alumiini
Tiiviste: NBR

Tuotekoodi	Kynsiväli 1 (mm)	Kynsiväli 2 (mm)	Hintaryhmä B Ovh (€/kpl)
ALZM-025-051	31	66	66,78
ALZM-038-051	52	66	44,52
ALZM-051-076	66	89	51,20
ALZM-076-102	89	133	102,40
ALZM-102-127	133	148	-
ALZM-102-152	133	160	-

ALZS - Storz liitin sisäkierteellä



Materiaali: Alumiini
Tiiviste: NBR

Tuotekoodi	Kynsiväli (mm)	Sisäkierte (BSP)	Hintaryhmä B Ovh (€/kpl)
ALZS-025	31	1"	19,48
ALZS-031	44	1 1/4"	50,09
ALZS-038	52	1 1/2"	30,05
ALZS-051	66	2"	17,26
ALZS-051-031	66	1 1/4"	22,26
ALZS-051-038	66	1 1/2"	22,26
ALZS-065	81	2 1/2"	24,49
ALZS-076	89	2"	24,49
ALZS-076-051	89	2"	31,16
ALZS-076-065	89	2 1/2"	31,16
ALZS-102	133	4"	60,10
ALZS-102-115	115	4"	63,11
ALZS-102-41/2	133	4 1/2"	63,11
ALZS-127	148	5"	126,00
ALZS-152	160	6"	147,00
ALZS-200	220	8"	-
ALZS-250	278	10"	-

ALZSP - Storz pyörivä liitin sisäkierteellä



Materiaali: Alumiini
Tiiviste: NBR

Tuotekoodi	Kynsiväli (mm)	Sisäkierte (BSP)	Hintaryhmä B Ovh (€/kpl)
ALZSP-051	66	2"	48,97
ALZSP-051-025	66	1"	51,42
ALZSP-051-038	66	1 1/2"	45,00
ALZSP-065	81	2 1/2"	48,97
ALZSP-076	89	3"	81,25
ALZSP-102	133	4"	129,11

ALZLP - Storz lukituspanta



Tuotekoodi	Kynsiväli (mm)	Liittimelle (")	Hintaryhmä B Ovh (€/kpl)
ALZLP-051	66	2"	42,40
ALZLP-076	89	3"	42,40
ALZLP-102	133	4"	47,70

ALZTN - Storz tiiviste



Tuotekoodi	Kynsiväli (mm)	Sisä Ø x Ulko Ø x korkeus (mm)	Hintaryhmä B Ovh (€/kpl)
ALZN-025	31		1,27
ALZN-031	44		2,54
ALZN-038	52	32x46x10	2,54
ALZN-051	66	48x60x11	2,40
ALZN-065	81	65x82x12	5,51
ALZN-076	89	75x87x13	3,59
ALZN-102	133	98x123x14	6,71

STORZ - liittimen tiiviste

Materiaali: NBR

Tiivisteitä saatavana myös silikonisena tai

vitonisena. Liittimissä vakiona valkoinen

NBR-tiiviste

ALZAVAIN - Storz kiristys-/avaustyökalu



Tuotekoodi	Liittimille (")	Avaimen pituus (mm)	Hintaryhmä B Ovh (€/kpl)
ALZAVAIN	(2" - 4")	400	37,84
ALZAVAIN-2	(5" - 6")	400	44,52

STORZ-liittimen kiristys-/avaustyökalu

Materiaali: Sinkitty teräs (St 37)

Laserleikattu

Palosuuttimet

ALZPS - Palosuutin



Tuotekoodi	Ulkokierre (BSP)	Suutin koko / pituus (mm)	Hintaryhmä B Ovh (€/kpl)
ALZPS-051-09	2"	12x9mm / 410mm	94,61
ALZPS-051-12	2"	16x12mm / 410mm	100,17

ALZPS-Palosuutin kapealla ja leveällä suihkulla
Materiaali: Alumiini
Ei sisällä liittintä, ulkokierteinen

ALZPSS - Palosuutin vesiverhosuihkulla



Tuotekoodi	Ulkokierre (BSP)	Suutin koko / pituus (mm)	Hintaryhmä B Ovh (€/kpl)
ALZPSS-051-09	2"	12x9mm / 430mm	150,26
ALZPSS-051-12	2"	16x12mm / 430mm	155,82

ALZSS-Palosuutin kapealla ja leveällä suihkulla sekä vesiverhosuihkulla.
Materiaali: Alumiini
Ei sisällä liittintä, ulkokierteinen

ALZKSG - Imusiivilä



Tuotekoodi	Ulkokierre (BSP)	Ulko Ø max. (mm)	Hintaryhmä B Ovh (€/kpl)
ALZKSG-051	2"		322,77
ALZKSG-102	4"	240	322,77

Imusiivilä pohjaventtiilillä ja tyhjennysventtiili
Materiaali: Alumiini
Tiivisteet: NBR

Clamp-liittimet

SELPA - Clamp pannat, alumiini



Tuotekoodi	Letkun seinämä (mm)	Hintaryhmä B Ovh (€/pari)
SELPA-013	5	19,48
SELPA-019	6	19,48
SELPA-025	6	23,37
SELPA-031	6	26,16
SELPA-038	6,5	30,05
SELPA-040	7	30,05
SELPA-045	7	30,05
SELPA-051	8	30,05
SELPA-051-10	10	41,18
SELPA-065	8	53,00
SELPA-076	8	46,75
SELPA-102	8	94,61
SELPA-127	10	127,20
SELPA-152	10	212,00

SSSELPA - Clamp pannat, HST



Tuotekoodi	Letkun seinämä (mm)	Hintaryhmä B Ovh (€/pari)
SSSELPA-019	6	36,80
SSSELPA-025	6	36,80
SSSELPA-031	6	38,00
SSSELPA-038	6,5	40,00
SSSELPA-040	7	40,00
SSSELPA-045	7	
SSSELPA-051	8	49,00
SSSELPA-065	8	110,00
SSSELPA-076	8	120,00
SSSELPA-102	8	259,00

MSSELPA - Clamp pannat, messinki



Tuotekoodi	Letkun seinämä (mm)	Hintaryhmä B Ovh (€/pari)
MSSELPA-019	6	36,00
MSSELPA-025	6	41,60

Kysy myös muita kokoja

SELSK - Clamp letkukara SK, messinki



Tuotekoodi	Sisäkierre (BSP)	Karan koko (mm)	Hintaryhmä B Ovh (€/kpl)
SELSK-013	1/2"	13	12,24
SELSK-019	3/4"	19	15,58
SELSK-025	1"	25	15,58
SELSK-032	1 1/4"	32	22,26
SELSK-038	1 1/2"	32	25,60
SELSK-038-032	1 1/2"	32	69,01
SELSK-051	2"	51	34,50
SELSK-051-038	2"	38	94,61
SELSK-051-040	2"	40	94,61
SELSK-051-045	2"	45	94,61
SELSK-065	2 1/2"	63	95,40
SELSK-076	3"	76	86,81
SELSK-102	4"	102	368,40

Standardi EN ISO 14420-2/-3/-5 (DIN 2817)

SSSELSK - Clamp letkukara SK, HST



Tuotekoodi	Sisäkierre (BSP)	Karan koko (mm)	Hintaryhmä B Ovh (€/kpl)
SSSELSK-019	3/4"	19	kysy
SSSELSK-025	1"	25	kysy
SSSELSK-032	1 1/4"	32	kysy
SSSELSK-038	1 1/2"	32	kysy
SSSELSK-051	2"	51	kysy

Standardi EN ISO 14420-2/-3/-5 (DIN 2817)

Kysy myös muita kokoja

SELUK - Clamp letkukara UK, messinki



Tuotekoodi	Ulkokierre (BSP)	Karan koko (mm)	Hintaryhmä B Ovh (€/kpl)
SELUK-013	1/2"	13	15,58
SELUK-019	3/4"	19	15,58
SELUK-025	1"	25	15,58
SELUK-032	1 1/4"	32	21,15
SELUK-038	1 1/2"	32	25,60
SELUK-051	2"	51	42,29
SELUK-065	2 1/2"	63	50,88
SELUK-076	3"	76	62,33
SELUK-102	4"	102	139,13
SELUK-127	5"	127	
SELUK-152	6"	152	

Standardi EN ISO 14420-2/-3/-5 (DIN 2817)

SSSELUK - Clamp letkukara UK, HST



Tuotekoodi	Ulkokierre (BSP)	Karan koko (mm)	Hintaryhmä B Ovh (€/kpl)
SSSELUK-013	1/2"	13	22,00
SSSELUK-019	3/4"	19	22,00
SSSELUK-025	1"	25	22,00
SSSELUK-032	1 1/4"	32	24,00
SSSELUK-038	1 1/2"	32	36,30
SSSELUK-051	2"	51	50,00
SSSELUK-065	2 1/2"	63	60,00
SSSELUK-076	3"	76	110,00
SSSELUK-102	4"	102	194,00
SSSELUK-127	5"	127	
SSSELUK-152	6"	152	

Standardi EN ISO 14420-2/-3/-5 (DIN 2817)

SELTIV - Clamp tiiviste



Tuotekoodi	Sisäkierteelle (BSP)	Hintaryhmä B Ovh (€/kpl)
SELTIV-013	1/2"	1,67
SELTIV-019	3/4"	1,67
SELTIV-025	1"	1,67
SELTIV-032	1 1/4"	2,23
SELTIV-038	1 1/2"	2,23
SELTIV-051	2"	2,23
SELTIV-065	2 1/2"	5,57
SELTIV-076	3"	5,57
SELTIV-102	4"	5,57

Vakiona Vulkollan, myös PTFE

Paloliittimet

FSKG - Paloliitin letkukaralla



Tuotekoodi	Karan Ø (mm)	Kynsiväli (mm)	Hintaryhmä C Ovh (€/kpl)
FSKG2-025	25	67,5	17,27
FSKG2-031	31	67,5	17,27
FSKG2-038	38	67,5	16,62
FSKG2-051	51	67,5	16,62
FSKG3-051	51	104,5	39,73
FSKG3-063	63	104,5	42,09
FSKG3-076	76	104,5	47,04
FSKG4-102	102	143,0	86,14

FKIG - Paloliitin sisäkierteellä



Tuotekoodi	Sisäkierte (BSP)	Kynsiväli (mm)	Hintaryhmä C Ovh (€/kpl)
FKIG2-019	3/4"	67,5	26,98
FKIG2-025	1"	67,5	26,98
FKIG2-031	1 1/4"	67,5	26,98
FKIG2-038	1 1/2"	67,5	26,98
FKIG2-051	2"	67,5	26,98
FKIG3-051	2"	104,5	46,62
FKIG3-063	2 1/2"	104,5	44,68
FKIG3-076	3"	104,5	44,68
FKIG4-102	4"	143,0	86,98

FKAG - Paloliitin ulkokierteellä



Tuotekoodi	Ulkokierte (BSP)	Kynsiväli (mm)	Hintaryhmä C Ovh (€/kpl)
FKAG2-019	3/4"	67,5	26,98
FKAG2-025	1"	67,5	26,98
FKAG2-031	1 1/4"	67,5	26,98
FKAG2-038	1 1/2"	67,5	26,98
FKAG2-051	2"	67,5	26,98
FKAG3-051	2"	104,5	48,79
FKAG3-063	2 1/2"	104,5	48,79
FKAG3-076	3"	104,5	48,79
FKAG4-102	4"	143,0	88,51

SAATAVANA MYÖS MESSINKISIÄ JA HAPONKESTÄVIÄ

FSL - Paloliittimen supistusliitin



Tuotekoodi	Kynsiväli	Hintaryhmä C Ovh (€/kpl)
FSL-051-076	67,5 / 104,5	68,34
FSL-076-102	104,5 / 143	101,28

FTULPPA - Paloliittimen tulppa



Tuotekoodi	Kynsiväli	Hintaryhmä C Ovh (€/kpl)
FTULPPA-051	67,5	25,03
FTULPPA-076	104,5	37,86
FTULPPA-102	143,0	63,69

FTIIV - Paloliittimen tiiviste

Tuotekoodi	Kynsiväli	Hintaryhmä C Ovh (€/kpl)
FTIIV-051	67,5	2,89
FTIIV-076	104,5	6,13
FTIIV-102	143,0	kysy

Elintarvikeliittimet - DIN 11851

DKV - Elintarvikeliitin clamp-karalla, SK, HST



Tuotekoodi	Sisäkierre	Kara (mm)	Hintaryhmä B Ovh (€/kpl)
DKV-013	34x1/8"	13	67,00
DKV-019	44x1/6"	19	70,00
DKV-025	52x1/6"	25	70,00
DKV-032	58x1/6"	32	72,00
DKV-038	65x1/6"	38	81,00
DKV-040	65x1/6"	40	81,00
DKV-050	78x1/6"	50	129,00
DKV-063	95x1/6"	63	227,00
DKV-065	95x1/6"	65	227,00
DKV-075	110x1/4"	75	309,00
DKV-080	110x1/4"	80	408,00
DKV-100	130x1/4"	100	501,00

DIN 11851 mukainen elintarvikeliitin turvapanta-kiinnityksellä (clamp)

DKM - Elintarvikeliitin clamp-karalla, UK, HST



Tuotekoodi	Sisäkierre	Kara (mm)	Hintaryhmä B Ovh (€/kpl)
DKM-013	34x1/8"	13	76,00
DKM-019	44x1/6"	19	77,00
DKM-025	52x1/6"	25	77,00
DKM-032	58x1/6"	32	78,00
DKM-038	65x1/6"	38	82,00
DKM-040	65x1/6"	40	82,00
DKM-050	78x1/6"	50	113,00
DKM-063	95x1/6"	63	185,00
DKM-065	95x1/6"	65	295,00
DKM-075	110x1/4"	75	274,00
DKM-080	110x1/4"	80	374,00
DKM-100	130x1/4"	100	503,00

DIN 11851 mukainen elintarvikeliitin turvapanta-kiinnityksellä (clamp)

DKVR - Elintarvikeliitin letkukaralla, SK, HST



Tuotekoodi	Sisäkierre	Kara (mm)	Hintaryhmä B Ovh (€/kpl)
DKVR-013	34x1/8"	13	84,00
DKVR-019	44x1/6"	19	93,00
DKVR-025	52x1/6"	25	93,00
DKVR-032	58x1/6"	32	94,00
DKVR-038	65x1/6"	38	115,00
DKVR-040	65x1/6"	40	115,00
DKVR-050	78x1/6"	50	130,00
DKVR-063	95x1/6"	63	299,00
DKVR-065	95x1/6"	65	490,00
DKVR-075	110x1/4"	75	432,00
DKVR-080	110x1/4"	80	490,00
DKVR-100	130x1/4"	100	591,00

DIN 11851 mukainen elintarvikeliitin poimutetulla letkukaralla

DKMR - Elintarvikeliitin letkukaralla, UK, HST



Tuotekoodi	Sisäkierre	Kara (mm)	Hintaryhmä B Ovh (€/kpl)
DKMR-013	34x1/8"	13	99,00
DKMR-019	44x1/6"	19	96,00
DKMR-025	52x1/6"	25	96,00
DKMR-032	58x1/6"	32	102,00
DKMR-038	65x1/6"	38	105,00
DKMR-040	65x1/6"	40	105,00
DKMR-050	78x1/6"	50	164,00
DKMR-063	95x1/6"	63	300,00
DKMR-065	95x1/6"	65	400,00
DKMR-075	110x1/4"	75	463,00
DKMR-080	110x1/4"	80	747,00
DKMR-100	130x1/4"	100	

DIN 11851 mukainen elintarvikeliitin poimutetulla letkukaralla

DIN 11851 liittimen tiiviste



Tuotekoodi	Liittimelle	Ulko Ø / Sisä Ø (mm)	Korkeus (mm)	Hintaryhmä B Ovh (€/kpl)
DIN211015	-013	26x18	4,5	0,70
DIN211020	-019	33x23	4,5	0,80
DIN211025	-025	40x30	5,0	0,90
DIN211032	-032	46x36	5,0	0,90
DIN211040	-038, -040	52x42	5,0	1,00
DIN211050	-050	64x54	5,0	2,10
DIN211065	-063, -065	81x71	5,0	2,10
DIN211075	-075	88x78	5,0	2,80
DIN211080	-080	95x85	5,0	2,80
DIN211100	-100	114x104	6,0	3,80

Elintarvikeliittimet - SMS 1145

SMS - Elintarvikeliitin letkukaralla, SK, HST



Tuotekoodi	Sisäkierre	Kara (")	Hintaryhmä B Ovh (€/kpl)
SMS-025	40 x 1/6"	1"	92,60
SMS-032	48 x 1/6"	1 1/4"	103,02
SMS-038	60 x 1/6"	1 1/2"	140,06
SMS-051	70 x 1/6"	2"	184,05
SMS-065	85 x 1/6"	2 1/2"	324,11
SMS-076	98 x 1/3"	32	442,17
SMS-102	132 x 1/6"	4"	715,35

Tasotiivistys, tiiviste aina ulkokierreltiittimessä

SMSU - Elintarvikeliitin letkukaralla, UK, HST



Tuotekoodi	Ulkokierre	Kara (")	Hintaryhmä B Ovh (€/kpl)
SMSU-025	40 x 1/6"	1"	83,34
SMSU-032	48 x 1/6"	1 1/4"	92,60
SMSU-038	60 x 1/6"	1 1/2"	116,91
SMSU-051	70 x 1/6"	2"	160,90
SMSU-063	85 x 1/6"	2 1/2"	263,92
SMSU-076	98 x 1/6"	32	392,40
SMSU-102	132 x 1/6"	4"	719,97

Tasotiivistys, tiiviste aina ulkokierreltiittimessä

SMS - Elintarvikeliitin clamp-karalla, SK, HST



Tuotekoodi	Sisäkierre	Kara (")	Hintaryhmä B Ovh (€/kpl)
SMSC-025	40 x 1/6"	1"	92,60
SMSC-032	48 x 1/6"	1 1/4"	103,02
SMSC-038	60 x 1/6"	1 1/2"	140,06
SMSC-051	70 x 1/6"	2"	184,05
SMSC-063	85 x 1/6"	2 1/2"	324,11
SMSC-076	98 x 1/3"	32	442,17
SMSC-102	132 x 1/6"	4"	715,35

Tasotiivistys, tiiviste aina ulkokierreltiittimessä

SMS - Elintarvikeliitin clamp-karalla, SK, HST



Tuotekoodi	Ulkokierre	Kara (")	Hintaryhmä B Ovh (€/kpl)
SMSCU-025	40 x 1/6"	1"	83,34
SMSCU-032	48 x 1/6"	1 1/4"	92,60
SMSCU-038	60 x 1/6"	1 1/2"	116,91
SMSCU-051	70 x 1/6"	2"	160,90
SMSCU-063	85 x 1/6"	2 1/2"	263,92
SMSCU-076	98 x 1/3"	32	392,40
SMSCU-102	132 x 1/6"	4"	719,97

SMS - Elintarvikeliittimen tiiviste, EPDM



Tuotekoodi	Kierteelle	Hintaryhmä B Ovh (€/kpl)
SMS-025T	40 x 1/6"	1,90
SMS-032T	48 x 1/6"	3,20
SMS-038T	60 x 1/6"	3,29
SMS-051T	70 x 1/6"	5,07
SMS-063T	85 x 1/6"	5,12
SMS-076T	98 x 1/6"	5,90
SMS-102T	132 x 1/6"	37,84

KETR200 - Ketju tulppiin ja hattuihin



Tuotekoodi	Pituus (mm)	Materiaali	Hintaryhmä B Ovh (€/kpl)
KETR200	200	AISI 316	4,00

Soveltuu mm. Camlock, TW, SMS, DIN yms.

Säiliöautoliittimet - DIN 28450 (TW)

VK MS - TW-liitin uros sisäkierteellä, messinki



Tuotekoodi	Sisäkierre (BSP)	Hintaryhmä B Ovh (€/kpl)
VK-050MS	2"	22,26
VK-080MS	3"	47,86
VK-100MS	4"	97,94

DIN 28450 standardin mukainen TW (Tankwagen) liitin, paineluokka (PN)

16bar

Tiiviste liitos: NBR

Tiiviste kierre: PUR

VK SS - TW-liitin uros sisäkierteellä, HST



Tuotekoodi	Sisäkierre (BSP)	Hintaryhmä B Ovh (€/kpl)
VK-050SS	2"	46,75
VK-080SS	3"	87,93
VK-100SS	4"	148,03

DIN 28450 standardin mukainen TW (Tankwagen) liitin, paineluokka (PN)

16bar

Tiiviste liitos: Hypalon (CSM)

Tiiviste kierre: PTFE

MK MS - TW-liitin naaras sisäkierteellä, messinki



Tuotekoodi	Sisäkierre (BSP)	Hintaryhmä B Ovh (€/kpl)
MK-050MS	2"	54,54
MK-080MS	3"	101,28
MK-100MS	4"	282,70

DIN 28450 standardin mukainen TW (Tankwagen) liitin, paineluokka (PN)

16bar

Tiiviste liitos: NBR

Tiiviste kierre: PUR

MK SS - TW-liitin naaras sisäkierteellä, HST



Tuotekoodi	Sisäkierre (BSP)	Hintaryhmä B Ovh (€/kpl)
MK-050SS	2"	116,87
MK-080SS	3"	166,95
MK-100SS	4"	347,26

DIN 28450 standardin mukainen TW (Tankwagen) liitin, paineluokka (PN)

16bar

Tiiviste liitos: Hypalon (CSM)

Tiiviste kierre: PTFE

VKC MS - TW-liitin uros clamp-karalla, messinki



Tuotekoodi	Sisäkierre (BSP)	Hintaryhmä B Ovh (€/kpl)
VKC-050MS	2"	
VKC-080MS	3"	

DIN 28450 standardin mukainen TW (Tankwagen) liitin, paineluokka (PN) 16bar

Tiiviste kierre: PUR

VKC SS - TW-liitin uros clamp-karalla, HST



Tuotekoodi	Sisäkierre (BSP)	Hintaryhmä B Ovh (€/kpl)
VKC-050SS	2"	76,00
VKC-080SS	3"	161,00

DIN 28450 standardin mukainen TW (Tankwagen) liitin, paineluokka (PN) 16bar
Tiiviste kierre: PTFE
Paineluokka (PN) 16bar

MKC MS - TW-liitin naaras clamp-karalla, messinki



Tuotekoodi	Sisäkierre (BSP)	Hintaryhmä B Ovh (€/kpl)
MKC-050MS	2"	
MKC-080MS	3"	

DIN 28450 standardin mukainen TW (Tankwagen) liitin, paineluokka (PN) 16bar
Tiiviste liitos: NBR
Tiiviste kierre: PUR

MKC SS - TW-liitin naaras clamp-karalla, HST



Tuotekoodi	Sisäkierre (BSP)	Hintaryhmä B Ovh (€/kpl)
MKC-050SS	2"	150,00
MKC-080SS	3"	213,00

DIN 28450 standardin mukainen TW (Tankwagen) liitin, paineluokka (PN) 16bar
Tiiviste liitos: Hypalon (CSM)
Tiiviste kierre: PTFE

VB AL -Tulppa TW-liittimeen, alumiini



Tuotekoodi	Liittimelle (")	Hintaryhmä B Ovh (€/kpl)
VB-050AL	2	24,49
VB-080AL	3	34,50
VB-100AL	4	65,67

DIN 28450 standardin mukainen TW (Tankwagen) liitin, paineluokka (PN) 16bar

VB SS - Tulppa TW-liittimeen, HST



Tuotekoodi	Liittimelle (")	Hintaryhmä B Ovh (€/kpl)
VB-050SS	2	43,41
VB-080SS	3	72,34
VB-100SS	4	105,74

DIN 28450 standardin mukainen TW (Tankwagen) liitin, paineluokka (PN) 16bar

VB MS -Tulppa TW-liittimeen, messinki



Tuotekoodi	Liittimelle (")	Hintaryhmä B Ovh (€/kpl)
VB-050MS	2"	24,49
VB-080MS	3"	51,20

DIN 28450 standardin mukainen TW (Tankwagen) liitin, paineluokka (PN) 16bar

VB PP - Tulppa TW-liittimeen, PP



Tuotekoodi	Liittimelle (")	Hintaryhmä B Ovh (€/kpl)
VB-050PP	2"	13,36
VB-080PP	3"	23,37
VB-100PP	4"	33,39

VAIN PÖLYSUOJAKSI, EI KESTÄ PAINETTA

MB AL - Hattu TW-liittimeen, alumiini



Tuotekoodi	Liittimelle (")	Hintaryhmä B Ovh (€/kpl)
MB-050AL	2"	33,39
MB-080AL	3"	56,76
MB-100AL	4"	109,07

DIN 28450 standardin mukainen TW (Tankwagen) liitin, paineluokka (PN) 16bar

Tiiviste: Hypalon (CSM)

MB SS - Hattu TW-liittimeen, HST



Tuotekoodi	Liittimelle (")	Hintaryhmä B Ovh (€/kpl)
MB-050SS	2"	53,42
MB-080SS	3"	86,81
MB-100SS	4"	134,67

DIN 28450 standardin mukainen TW (Tankwagen) liitin, paineluokka (PN) 16bar

Tiiviste: NBR

MB MS - Hattu TW-liittimeen, messinki



Tuotekoodi	Liittimelle (")	Hintaryhmä B Ovh (€/kpl)
MB-050MS	2"	25,60
MB-080MS	3"	54,54

DIN 28450 standardin mukainen TW (Tankwagen) liitin, paineluokka (PN) 16bar

Tiiviste: NBR

MKTIIV - Profilitiiviste TW-naarasliittimeen

Tuotekoodi	Materiaali	Liittimelle (")	Hintaryhmä B Ovh (€/kpl)
MKTIIV-050NBR	Nitriili (NBR)	2	-
MKTIIV-080NBR	Nitriili (NBR)	3	-
MKTIIV-100NBR	Nitriili (NBR)	4	-
MKTIIV-050CSM	Hypalon (CSM)	2	-
MKTIIV-080CSM	Hypalon (CSM)	3	-
MKTIIV-100CSM	Hypalon (CSM)	4	-
MKTIIV-050FPM	Viton (FPM)	2	-
MKTIIV-080FPM	Viton (FPM)	3	-
MKTIIV-100FPM	Viton (FPM)	4	-

VKTIIV - Tasotiiviste TW-liitimen kierreosaan

Tuotekoodi	Materiaali	Liittimelle (")	Hintaryhmä B Ovh (€/kpl)
VKTIIV-050PTFE	Teflon (PTFE)	2	-
VKTIIV-080PTFE	Teflon (PTFE)	3	-
VKTIIV-100PTFE	Teflon (PTFE)	4	-
VKTIIV-050PUR	Polyuretaani (PUR)	2	-
VKTIIV-080PUR	Polyuretaani (PUR)	3	-
VKTIIV-100PUR	Polyuretaani (PUR)	4	-

Tippumattomat liittimet

Käyttökohteita

Vaarallisten aineiden käsittely, arvokkaiden tai haitallisten nesteiden siirto

Helppo käyttää

Työnnä ja käännä, virtaus auki
Käännä ja vedä, virtaus kiinni

Aikaa säästävä

Letkuja ei tarvitse tyhjentää

Taloudellinen

Ei roiskeita tai tuotteen valumista hukkaan

Turvallinen

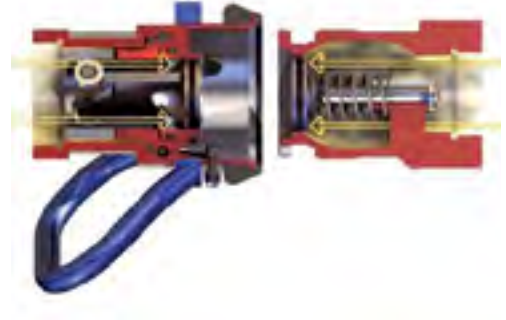
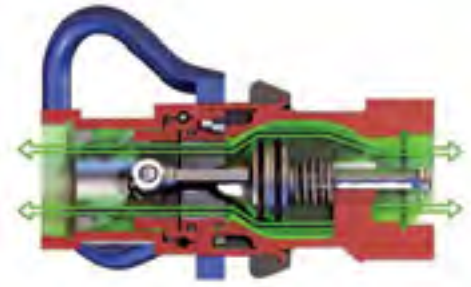
Neste ei pääse ulos ennen kuin liitin on kunnolla kytketty

Ympäristöystävällinen

Tahaton vuoto on estetty, joten ei kuormita ympäristöä

Luotettava

Testattu ja laajalti käytössä oleva malli, vaihtokelpoinen TODO ja Mann- Tek liittimien kanssa



FCHU - Fulcrum naaras SK



Tuotekoodi	Materiaali	Sisäkierre (BSP)	Virtaus (L/min)
FCHUAL-051	Alumiini	2"	500
FCHUAL-065	Alumiini	2 1/2"	1500
FCHUAL-076	Alumiini	3"	2000
FCHUSS-051	Haponkestävä teräs	2"	500
FCHUSS-065	Haponkestävä teräs	2 1/2"	1500
FCHUSS-076	Haponkestävä teräs	3"	2000

Käyttöpaine 10 bar
Liitettävissä 4 bariin asti

FCTU - Fulcrum uros SK



Tuotekoodi	Materiaali	Sisäkierre (BSP)	Virtaus (L/min)
FCTUAL-051	Alumiini	2"	500
FCTUAL-065	Alumiini	2 1/2"	1500
FCTUAL-076	Alumiini	3"	2000
FCTUSS-051	Haponkestävä teräs	2"	500
FCTUSS-065	Haponkestävä teräs	2 1/2"	1500
FCTUSS-076	Haponkestävä teräs	3"	2000

Käyttöpaine 10 bar
Liitettävissä 4 bariin asti

JOUKA - Palloventtiilit**JOUKA - Palloventtiili alumiinirungolla**

Runkomateriaali: Alumiini

Saatavana myös haponkestävänä.

Tiivisteet: Viton (FPM) O-renkaat ja Teflon (PTFE) pallontiivisteet

Tuotekoodi	Pallon materiaali	Sisäkierre (BSP)	Hintaryhmä C Ovh (€/kpl)
J-050AVR	Alumiini	2"	140,00
J-065AVR	Alumiini	2 1/2"	206,00
J-080AVR	Alumiini	3"	262,00
J-100AVR	Alumiini	4"	370,00
J-100KVR	Kovakromattu teräs	4"	530,00
J-050HVR	Haponkestävä teräs	2"	160,00
J-065HVR	Haponkestävä teräs	2 1/2"	230,00
J-080HVR	Haponkestävä teräs	3"	340,00
J-100HVR	Haponkestävä teräs	4"	743,00

JP - Jouka-venttiilin varaosapallo

Tuotekoodi	Materiaali	Venttiilin koko (")	Hintaryhmä C Ovh (€/kpl)
JP-050A	Alumiini	2"	39,50
JP-065A	Alumiini	2 1/2"	40,00
JP-080A	Alumiini	3"	42,00
JP-100A	Alumiini	4"	68,00
JP-100K	Kovakromattu teräs	4"	198,00
JP-050H	Haponkestävä teräs	2"	59,03
JP-065H	Haponkestävä teräs	2 1/2"	90,00
JP-080H	Haponkestävä teräs	3"	173,25
JP-100H	Haponkestävä teräs	4"	478,67

JTS - Jouka-venttiilin tiivistesarja

Tuotekoodi	Venttiilin koko (")	Hintaryhmä C Ovh (€/kpl)
JTS-050JV	2"	50,00
JTS-065JV	2 1/2"	60,00
JTS-080JV	3"	85,00
JTS-100JV	4"	118,06

O-renkaiden materiaali Viton (FPM)

Pallontiivisteiden materiaali Teflon (PTFE)

JHL - Jouka-venttiilin hitsattavat laippa

Tuotekoodi	Venttiilin koko (")	Hintaryhmä C Ovh (€/kpl)
JHL-050	2"	28,00
JHL-080	3"	40,00
JHL-100	4"	69,00

Valurautaiset kynsiliittimet - DIN 3487

SKG - Kynsiliitin letkukaralla



Tuotekoodi	Karan koko (mm)	Hintaryhmä B Ovh (€/kpl)
SKG-006	6	11,02
SKG-008	8	11,02
SKG-010	10	8,58
SKG-013	13	8,58
SKG-016	16	8,58
SKG-019	19	8,58
SKG-025	25	10,02
SKG-032	32	12,24

Kynsiliitin letkukaralla, kynsien väli 42mm.

Vakiona öljynkestävin tiivistein, myös höyrynkestäviä tiivisteitä = GDOR

KAG - Kynsiliitin ulkokierteellä



Tuotekoodi	Ulkokierte (BSP)	Hintaryhmä B Ovh (€/kpl)
KAG-04	1/4"	10,91
KAG-06	3/8"	10,36
KAG-08	1/2"	10,36
KAG-12	3/4"	10,91
KAG-16	1"	11,25
KAG-20	1 1/4"	27,83

Kynsiliitin letkukaralla, kynsien väli 42mm.

Vakiona öljynkestävin tiivistein, myös höyrynkestäviä tiivisteitä = GDOR

KIG - Kynsiliitin sisäkierteellä



Tuotekoodi	Sisäkierte (BSP)	Hintaryhmä B Ovh (€/kpl)
KIG-04	1/4"	8,35
KIG-06	3/8"	8,58
KIG-08	1/2"	9,47
KIG-12	3/4"	9,47
KIG-16	1"	10,80
KIG-20	1 1/4"	16,70

Kynsiliitin letkukaralla, kynsien väli 42mm.

Vakiona öljynkestävin tiivistein, myös höyrynkestäviä tiivisteitä = GDOR

LPSL - Letkupinne



Tuotekoodi	Kiristysalue (mm)	Hintaryhmä B Ovh (€/kpl)
LPSL-022	17-22	4,90
LPSL-029	20-39	6,23
LPSL-034	28-35	6,23
LPSL-040	32-40	7,24
LPSL-049	39-49	9,47
LPSL-060	48-60	11,58
LPSL-076	60-76	13,70
LPSL-094	77-94	21,71
LPSL-115	94-115	25,60
LPSL-145	115-145	32,09

SKP - Kynsiliittimen tulppa



Tuotekoodi		Hintaryhmä B Ovh (€/kpl)
SKP	Kynsiliittimen tulppa	7,31

Kynsiliittimen tiiviste



Tuotekoodi		Hintaryhmä B Ovh (€/kpl)
GOOR	Kynsiliittimen tiiviste	1,78
GDOR	Kynsiliittimen höyrykestävä tiiviste	4,01

SKB- Kynsiliitin varmuusolakkeella



Tuotekoodi	Karan koko (mm)	Hintaryhmä B Ovh (€/kpl)
SKB-013	13	9,91
SKB-016	16	9,91
SKB-019	19	9,91
SKB-025	25	11,58

SK - Letkupinne SKB-liittimelle



Tuotekoodi	Kiristysalue (mm)	Hintaryhmä B Ovh (€/kpl)
SK-027	20-27	8,35
SK-034	31-33	8,35
SK-039	35-42	10,24
SK-044	42-45	12,60
SK-049	45-53	14,70

Letkupinne varmuusolakkeelliselle
kynsiliittimelle

Messinkiset kynsiliittimet

GSK - Kynsiliitin letkukaralla



Tuotekoodi	Karan koko (mm)	Hintaryhmä B Ovh (€/kpl)
GSK-010	10	3,90
GSK-013	13	3,90
GSK-016	16	3,90
GSK-019	19	4,13
GSK-025	25	4,77
GSK-032	32	6,42

Kynsiliitin letkukaralla. Kynsien väli 40mm.
Vakiona öljynkestävin tiivistein

GSK - Kynsiliitin letkukaralla, lukittava



Tuotekoodi	Karan koko (mm)	Hintaryhmä B Ovh (€/kpl)
GSK-013L	13	13,60
GSK-019L	19	16,00

Kynsiliitin letkukaralla. Kynsien väli 40mm.
Vakiona öljynkestävin tiivistein, Hahlosta kiertäen lukittava

GKA - Kynsiliitin ulkokierteellä



Tuotekoodi	Ulkokierre (BSP)	Hintaryhmä B Ovh (€/kpl)
GKA-06	3/8"	4,37
GKA-08	1/2"	4,37
GKA-12	3/4"	4,37
GKA-16	1"	4,88
GKA-20	1 1/4"	6,42
GKA-24	1 1/2"	12,19

Kynsiliitin ulkokierteellä. Kynsien väli 40mm.
Vakiona öljynkestävin tiivistein

GKI - Kynsiliitin sisäkierteellä



Tuotekoodi	Sisäkierre (BSP)	Hintaryhmä B Ovh (€/kpl)
GKI-06	3/8"	4,37
GKI-08	1/2"	4,37
GKI-12	3/4"	4,37
GKI-16	1"	4,88
GKI-20	1 1/4"	6,42
GKI-24	1 1/2"	12,20

Kynsiliitin sisäkierteellä. Kynsien väli 40mm.
Vakiona öljynkestävin tiivistein

GKP - Kynsiliittimen tulppa



Tuotekoodi		Hintaryhmä B Ovh (€/kpl)
GKP	Messinkikynsiliittimen tulppa	3,71

GKOR - Kynsiliittimen tiiviste



Tuotekoodi		Hintaryhmä B Ovh (€/kpl)
GKOR	messinkisen kynsiliittimen tiiviste	2,00

Paineilmajarruputket

JAP - Nailonjarruputki DIN 73378



Tuote- koodi	Sisä Ø (mm)	Ulko Ø (mm)	Työpaine (bar 20°C)	Taiv.säde (mm)	Paino (kg/m)	Kieppi (m)	Hintaryh- mä P Ovh (€/m)
JAP-03	1,5	3	33	8	0,005	50	2,06
JAP-04	2	4	33	16	0,010	50	1,51
JAP-04,7	3	4,7	21	19	0,011	50	3,02
JAP-06	4	6	20	35	0,016	50	1,73
JAP-06,35	4,3	6,35	21	25	0,018	50	2,05
JAP-08	6	8	14	65	0,030	50	2,14
JAP-09,5	6,35	9,5	16	75	0,034	50	4,20
JAP-10	7	10	11	100	0,030	50	3,02
JAP-11	8	11	15,5	110	0,0330	50	4,35
JAP-12	9	12	14	125	0,036	50	4,30
JAP-12,7	9,5	12,7	14	110	0,057	50	4,98
JAP-15	11	15	11	220	0,066	50	7,34
JAP-16	12	16	14	200	0,092	50	8,43
JAP-18	14	18	12,5	235	0,104	50	10,29

Helmiliittimet paineilmajarruihin

460 - Tynnyrihelmi



Tuotekoodi	Putkelle Ø (")	Hintaryhmä C Ovh (€/kpl)
460-04	1/4	1,20
460-06	3/8	1,30
460-08	1/2	1,40
460-10	5/8	2,30

461 - Mutteri



Tuotekoodi	Putkelle Ø (")	Hintaryhmä C Ovh (€/kpl)
461-04	1/4	2,51
461-06	3/8	2,73
461-08	1/2	3,72
461-10	5/8	7,13

462 - Jatkoliitin



Tuotekoodi	Putkelle Ø (")	Hintaryhmä C Ovh (€/kpl)
462-04	1/4	11,00
462-06	3/8	15,00
462-08	1/2	16,00
462-10	5/8	24,00

464 - T-liitin



Tuotekoodi	Putkelle Ø (")	Hintaryhmä C Ovh (€/kpl)
464-04	1/4	20,00
464-06	3/8	22,00
464-08	1/2	30,00
464-10	5/8	40,79

467 - Lähtöliitin



Tuotekoodi	Putkelle Ø (")	Ulkokierre	Hintaryhmä C Ovh (€/kpl)
467-04-02	1/4	1/8	12,00
467-04	1/4	1/4	12,00
467-06-02	3/8	1/8	12,00
467-06-04	3/8	1/4	12,00
467-06	3/8	3/8	12,00
467-08-04	1/2	1/4	12,00
467-08-06	1/2	3/8	12,00
467-08	1/2	1/2	14,00
467-08-M16	1/2	M16x1,5	18,03
467-08-M22	1/2	M22x1,5	20,51

470 - Muunnosliitin



Tuotekoodi	Sisäkierre	Ulkokierre	Hintaryhmä C Ovh (€/kpl)
470-04-M12	1/4	M12x1,5	7,34
470-04-M14	1/4	M14x1,5	6,26
470-04-M16	1/4	M16x1,5	7,56
470-04-M22	1/4	M22x1,5	8,19
470-06-M16	3/8	M16x1,5	6,90
470-06-M22	3/8	M22x1,5	8,85
470-08-M22	1/2	M22x1,5	13,17
470-M12-M16	M12x1,5	M16x1,5	12,80
470-M12-M22	M12x1,5	M22x1,5	8,64
470-M14-M22	M14x1,5	M22x1,5	9,54
470-M16-04	M16x1,5	1/4	10,14
470-M16-06	M16x1,5	3/8	13,92
470-M16-M22	M16x1,5	M22x1,5	4,10
470-M22-04	M22x1,5	1/4	11,87
470-M22-06	M22x1,5	3/8	13,21
470-M22-M12	M22	M12x1,5	19,77

480 - Ulkokierretulppa



Tuotekoodi	Ulkokierre (mm)	Hintaryhmä C Ovh (€/kpl)
480-M12	12x1,5	4,90
480-M14	14x1,5	4,90
480-M16	16x1,5	6,00
480-M22	22x1,5	6,00

Pikaliittimet paineilmajarruihin

Lähtöliitin



Tuotekoodi	Putkelle ulko Ø x senämä (mm)	Ulkokierre	Hintaryhmä RB Ovh (€/kpl)
J7210	6x1	M10x1	10,00
J7211	6x1	M12x1,25	10,00
J7212	6x1	M12x1,5	5,70
J7214	6x1	M14x1,5	6,40
J7216	6x1	M16x1,5	6,10
J7217	6x1	M22x1,5	7,70
J7230	8x1	M10x1	8,70
J7232	8x1	M12x1,5	5,55
J7234	8x1	M14x1,5	8,15
J7236	8x1	M16x1,5	6,00
J7237	8x1	M22x1,5	6,70
J7330	10x1,5	M10x1	14,00
J7332	10x1,5	M12x1,5	6,50
J7334	10x1,5	M14x1,5	9,00
J7336	10x1,5	M16x1,5	5,00
J7337	10x1,5	M22x1,5	8,50
J7370	12x1,5	M10x1,5	12,50
J7372	12x1,5	M12x1,5	8,00
J7374	12x1,5	M14x1,5	9,70
J7376	12x1,5	M16x1,5	6,60
J7377	12x1,5	M22x1,5	6,65
J7456	16x2	M16x1,5	10,80
J7457	16x2	M22x1,5	10,80

Jatkoliitin



Tuotekoodi	Putkelle Ø (")	Hintaryhmä RB Ovh (€/kpl)
J7205	6x1	8,60
J7225	8x1	8,60
J7325	10x1	11,60
J7365	12x1,5	10,70
J7465	16x2	16,50

Pyörivä liitin P5



Tuotekoodi	Malli	Ulkokierre	Hintaryhmä R Ovh (€/kpl)
J7012	P5	M12x1,5	3,01
J7014	P5	M14x1,5	3,90
J7016	P5	M16x1,5	2,23
J7017	P5	M22x1,5	3,46
J7033	P5	3/8-18 NPTF	6,68
J7034	P5	1/2-14 NPTF	6,68

Kulmaliitin P5



Tuotekoodi	Malli	Sisäkierre	Hintaryhmä R Ovh (€/kpl)
J6803	P5	M12x1,5	3,34
J6833	P5	M16x1,5	3,34

L-runko P5 sivuhaarassa



Tuotekoodi	Malli	Sisäkierre	Hintaryhmä R Ovh (€/kpl)
J6804	P5	M12x1,5	4,01
J6834	P5	M16X1,5	4,01

T-runko P5 alahaarassa



Tuotekoodi	Malli	Sisäkierre	Hintaryhmä R Ovh (€/kpl)
J6805	P5	M12X1,5	3,46
J6835	P5	M16X1,5	3,78

T-liitin sisäkierteillä



Tuotekoodi	Sisäkierre	Hintaryhmä R Ovh (€/kpl)
J7825	M12x1,5	4,53
J7864	M16X1,5	3,88
J7868	M22x1,5	6,05

Kulmaliitin sisäkierteillä



Tuotekoodi	Sisäkierre	Hintaryhmä R Ovh (€/kpl)
J7823	M12x1,5	7,02
J7862	M16X1,5	3,56
J7867	M22x1,5	8,24

Tarkistusliitin



Tuotekoodi	Ulkokierre	Hintaryhmä R Ovh (€/kpl)
J7776	M16x1,5	3,90
J7777	M22x1,5	4,75

Sisäkierre muhvi

Tuotekoodi	Sisäkierre	Hintaryhmä R Ovh (€/kpl)
J7739	M10x1	3,90
J7740	M12x1	3,34
J7742	M12x1,25	2,60
J7741	M12x1,5	2,60
J7743	M16x1,5	2,60
J7744	M22x1,5	7,56

Letkukara ulkokierteellä

Tuotekoodi	Ulkokierre	Letkulle sisä Ø	Hintaryhmä R Ovh (€/kpl)
J7905	M16X1,5	9,5mm / (3/8")	4,45
J7908	M16X1,5	13mm / (1/2")	4,45
J7911	M16X1,5	14,5mm	4,34
J7912	M22X1,5	9,5mm / (3/8")	6,68
J7913	M22X1,5	14,5mm	6,35
J7914	M22X1,5	13mm / (3/8")	8,01

Läpivientiliitin

Tuotekoodi	Ulkokierre	Sisäkierre	Hintaryhmä R Ovh (€/kpl)
J7730	M22x1,5	M16x1,5	7,71

Kontramutteri + O-rengas

Tuotekoodi	Sisäkierre	Hintaryhmä R Ovh (€/kpl)
J7747	M22x1,5	2,58

J38 - Siipimutteriliitin

Tuotekoodi	Sisäkierre (M)	Kara ulko Ø (mm)	Hintaryhmä RB Ovh (€/kpl)
J3801	M16X1,5	6	9,62
J3802	M16x1,5	7	9,62
J3803	M16x1,5	9	9,62

Siipimutteriliitin kuorma-auton paineilmaliitäntään. Letkukaralla, tasotiivistys.

Messinkiliittimet

MS12 - Kaksoisnippa ulkokierteillä



Tuotekoodi	Ulkokierre 1 (BSPT)	Ulkokierre 2 (BSPT)	Hintaryhmä PH Ovh (€/kpl)
MS12-04	1/4	1/4	1,66
MS12-06	3/8	3/8	2,15
MS12-06-08	3/8	1/2	2,81
MS12-06-12	3/8	3/4	2,81
MS12-08	1/2	1/2	2,37
MS12-08-12	1/2	3/4	3,89
MS12-08-16	1/2	1	6,69
MS12-08-20	1/2	1 1/4	9,51
MS12-12	3/4	3/4	3,23
MS12-12-16	3/4	1	6,48
MS12-12-20	3/4	1 1/4	9,51
MS12-16	1	1	4,74
MS12-16-20	1	1 1/4	9,51
MS12-16-24	1	1 1/2	25,60
MS12-20	1 1/2	1 1/2	6,48
MS12-20-24	1 1/4	1 1/2	13,38
MS12-20-32	1 1/4	2	22,21
MS12-24	1 1/2	1 1/2	11,24
MS12-24-32	1 1/2	2	25,91
MS12-32	2	2	15,75

MS13 - Sisäkierre muhvi



Tuotekoodi	Sisäkierre (BSPT)	Hintaryhmä PH Ovh (€/kpl)
MS13-02	1/8	1,83
MS13-04	1/4	2,12
MS13-06	3/8	2,45
MS13-08	1/2	2,81
MS13-12	3/4	4,74
MS13-16	1	5,61
MS13-20	1 1/4	8,31
MS13-24	1 1/2	13,38
MS13-32	2	18,15

MS14 - Supistusnippa UK/SK



Tuotekoodi	Ulkokierre (BSPT)	Sisäkierre (BSPT)	Hintaryhmä PH Ovh (€/kpl)
MS14-08-04	1/2	1/4	2,60
MS14-08-06	1/2	3/8	2,60
MS14-12-04	3/4	1/4	2,81
MS14-12-06	3/4	3/8	2,81
MS14-12-08	3/4	1/2	2,81
MS14-16-06	1	3/8	4,97
MS14-16-08	1	1/2	4,98
MS14-16-12	1	3/4	4,74
MS14-20-08	1 1/4	1/2	7,77
MS14-20-12	1 1/4	3/4	6,48
MS14-20-16	1 1/4	1	6,69
MS14-24-12	1 1/2	3/4	11,24
MS14-24-16	1 1/2	1	9,28
MS14-24-20	1 1/2	1 1/4	7,88
MS14-32-08	2	1/2	25,00
MS14-32-16	2	1	16,83
MS14-32-20	2	1 1/4	14,68
MS14-32-24	2	1 1/2	14,68

MEKA - Letkukara ulkokierteellä



Tuotekoodi	Ulkokierre (BSP)	Letkulle	Hintaryhmä C Ovh (€/kpl)
MEKA-006-008	1/4	8mm / 5/16"	2,05
MEKA-010	3/8	9,5mm / 3/8"	2,05
MEKA-010-013	3/8	12,7mm / 1/2"	2,05
MEKA-013	1/2	12,7mm / 1/2"	2,60
MEKA-013-010	1/2	9,5mm / 3/8"	2,60
MEKA-013-016	1/2	16mm / 5/8"	5,18
MEKA-013-019	1/2	19mm / 3/4"	5,40
MEKA-019-013	3/4	12,7mm / 1/2"	3,24
MEKA-019	3/4	19mm / 3/4"	5,18
MEKA-019-013	3/4	12,7mm / 1/2"	5,12
MEKA-019-016	3/4	16mm / 5/8"	5,12
MEKA-019-025	3/4	25mm / 1"	5,50
MEKA-025	1	25mm / 1"	7,56
MEKA-025-019	1	19mm / 3/4"	7,56
MEKA-025-031	1	31mm / 1 1/4"	7,56
MEKA-025-038	1	38mm / 1 1/2"	14,94
MEKA-031	1 1/4	31mm / 1 1/4"	10,35
MEKA-031-038	1 1/4	38mm / 1 1/2"	11,01
MEKA-038	1 1/2	38mm / 1 1/2"	11,87
MEKA-038-031	1 1/2	31mm / 1 1/4"	11,87
MEKA-051	2	51mm / 2"	16,19
MEKA-060	2 1/2	60mm / 2 1/2"	26,55
MEKA-076	3	76mm / 3"	40,79

MS19 - Tulppa ulkokierre



Tuotekoodi	Ulkokierre (BSPT)	Hintaryhmä PH Ovh (€/kpl)
MS19-04	1/4	2,06
MS19-06	3/8	2,12
MS19-08	1/2	2,15
MS19-12	3/4	3,02
MS19-16	1	3,89
MS19-20	1 1/4	6,26
MS19-24	1 1/2	8,96
MS19-32	2	15,65

MS21 - Kulmaliitin SK/SK



Tuotekoodi	Sisäkierre (BSPT)	Hintaryhmä PH Ovh (€/kpl)
MS21-04	1/4	4,27
MS21-06	3/8	4,10
MS21-08	1/2	4,74
MS21-12	3/4	6,69
MS21-16	1	8,31
MS21-20	1 1/4	14,02
MS21-24	1 1/2	19,85
MS21-32	2	25,46

MS22 - Kulmaliitin UK/SK



Tuotekoodi	Ulkokierre (BSPT)	Sisäkierre (BSPT)	Hintaryhmä PH Ovh (€/kpl)
MS22-04	1/4	1/4	5,57
MS22-06	3/8	3/8	5,83
MS22-08	1/2	1/2	5,18
MS22-12	3/4	3/4	6,69
MS22-16	1	1	8,31
MS22-20	1 1/4	1 1/4	15,21
MS22-24	1 1/2	1 1/2	35,00
MS22-32	2	2	39,00W

MS23 - T-liitin SK



Tuotekoodi	Sisäkierre (BSPT)	Hintaryhmä PH Ovh (€/kpl)
MS23-04	1/4	4,62
MS23-06	3/8	6,48
MS23-08	1/2	6,48
MS23-12	3/4	7,53
MS23-16	1	10,59
MS23-20	1 1/4	18,77
MS23-24	1 1/2	26,78
MS23-32	2	32,38

MS15 - Hanajatko UK/SK



Tuotekoodi	Ulko / Sisäkierre (BSPT)	Korotus (mm)	Hintaryhmä PH Ovh (€/kpl)
MS15-06-10	3/8	10	3,46
MS15-06-15	3/8	15	3,46
MS15-08-10	1/2	10	3,46
MS15-08-15	1/2	15	3,67
MS15-08-20	1/2	20	4,10
MS15-08-25	1/2	25	4,75
MS15-08-30	1/2	30	5,18
MS15-08-40	1/2	40	6,48
MS15-08-50	1/2	50	11,13
MS15-12-10	3/4	10	5,46
MS15-12-20	3/4	20	7,69
MS15-12-30	3/4	30	8,60
MS15-12-40	3/4	40	9,73
MS15-12-50	3/4	50	12,91

MST - Takaiskuventtiili



Tuotekoodi	Sisäkierre (BSPT)	Hintaryhmä PH Ovh (€/kpl)
MSTY-08	1/2"	10,35
MSTY-12	3/4"	11,24
MSTY-16	1"	14,25
MSTY-20	1 1/4"	19,43
MSTY-24	1 1/2"	29,79
MSTY-32	2"	46,18
MSTY-40	2 1/2"	49,78
MSTY-48	3"	59,11

MSTIS - Imusihti ulkokierteellä



Tuotekoodi	Sisäkierre (BSPT)	Hintaryhmä PH Ovh (€/kpl)
MSTIS-06	3/8"	3,21
MSTIS-08	1/2"	3,21
MSTIS-12	3/4"	3,85
MSTIS-16	1"	4,49
MSTIS-20	1 1/4"	5,13
MSTIS-24	1 1/2"	7,70
MSTIS-32	2"	10,27
MSTIS-40	2 1/2"	20,14

Venttiilit

ATL - Lämpäventtiili



Tuotekoodi	DN	Hintaryhmä C Ovh (€/kpl)
ATL-050EPDM	50	
ATL-065EPDM	65	
ATL-080EPDM	80	146,00
ATL-100EPDM	100	174,00
ATL-125EPDM	125	290,00
ATL-150EPDM	150	320,00

Valurautarunko, läppä AISI316, kahva terästä, tiivisteet EPDM
BS 5155 - MSS SP67 - API 609 mukaiset tiivistepinnat
Käyttölämpötila -20 - +110°C (hetk. 130°C)
PN 16
Myös muita materiaalivaihtoehtoja ja kokoja

KMT - Palloventtiili, messinki



Tuotekoodi	Sisäkierre (BSP)	Hintaryhmä B Ovh (€/kpl)
KMT-04	1/4"	10,35
KMT-06	3/8"	11,01
KMT-08	1/2"	11,43
KMT-12	3/4"	16,62
KMT-16	1"	22,23
KMT-20	1 1/4"	34,97
KMT-24	1 1/2"	48,34
KMT-32	2"	75,33
KMT-40	2 1/2"	142,44
KMT-48	3"	306,49
KMT-64	4"	546,51

Materiaali: Niklattu messinki
Käyttöpaine: 40 bar max
Käyttölämpötila: -30°C - +200°C
Täysiaukkoinen, PTFE-tiivistein, myös pitkänä versiona

KMKL - 3-tie palloventtiili, L-poraus



Tuotekoodi	Sisäkierre (BSP)	Hintaryhmä B Ovh (€/kpl)
KMKL-04	1/4"	32,80
KMKL-06	3/8"	32,80
KMKL-08	1/2"	37,12
KMKL-12	3/4"	53,96
KMKL-16	1"	71,94

Materiaali: niklattu messinki
Käyttöpaine: 10 bar max
Käyttölämpötila: -30°C - +200°C
Täysiaukkoinen, PTFE-tiivistein.

KMKT - 3-tie palloventtiili, T-poraus



Tuotekoodi	Sisäkierre (BSP)	Hintaryhmä B Ovh (€/kpl)
KMKT-04	1/4"	35,93
KMKT-06	3/8"	38,21
KMKT-08	1/2"	38,21
KMKT-12	3/4"	53,95
KMKT-16	1"	71,94

Materiaali: niklattu messinkin
Käyttöpaine: 10 bar max
Käyttölämpötila: -30°C - +200°C
Täysiaukkoinen, PTFE-tiivistein

KMP - Palloventtiili, messinki



Tuotekoodi	Sisäkierre (BSP)	Hintaryhmä B Ovh (€/kpl)
KMP-06	3/8"	7,95
KMP-08	1/2"	11,66
KMP-12	3/4"	19,08
KMP-16	1"	25,44

Materiaali: niklattu messinki
 Käyttöpaine: 40 bar max
 Käyttölämpötila: -30°C - +200°C
 Täysiaukkoinen, PTFE-tiivistein, myös pitkänä versiona

KM - Mini palloventtiili, messinki



Tuotekoodi	Sisäkierre (BSP)	Hintaryhmä B Ovh (€/kpl)
KM-02	1/8"	7,77
KM-04	1/4"	7,77
KM-06	3/8"	7,97
KM-08	1/2"	8,64

Käyttöpaine: 40 bar max
 Käyttölämpötila: -30°C - +200°C
 Täysiaukkoinen, PTFE-tiivistein

KMA - Mini palloventtiili ulkokierteellä, messinki



Tuotekoodi	Sisä / ulkokierre (BSP)	Hintaryhmä B Ovh (€/kpl)
KMA-02	1/8"	7,77
KMA-04	1/4"	7,77
KMA-06	3/8"	7,98
KMA-08	1/2"	8,64

Käyttöpaine: 40 bar max
 Käyttölämpötila: -30°C - +200°C
 Täysiaukkoinen, PTFE-tiivistein

KMTF - Palloventtiili suodattimella, messinki



Tuotekoodi	Sisäkierre (BSP)	Hintaryhmä B Ovh (€/kpl)
KMTF-08	1/2"	12,72
KMTF-12	3/4"	19,08
KMTF-16	1"	

Materiaali: niklattu messinki
 Käyttöpaine: 30 bar max
 Käyttölämpötila: -30°C - +200°C
 Täysiaukkoinen, PTFE-tiivistein, puhdistettava verkkosuodatin

KTH - Tyhjennyshana, messinki



Tuotekoodi	Ulkokierre (BSP)	Hintaryhmä B Ovh (€/kpl)
KTH-08	1/2"	11,87
KTH-12	3/4"	15,00
KTH-16	1"	21,15
KTH-32	2"	165,57

Materiaali: niklattu messinki
 Käyttöpaine: 40 bar max
 Käyttölämpötila: -30°C - +200°C
 Täysiaukkoinen, PTFE-tiivistein

Sähkötoimiset venttiilit

E106 - Suoratoimiset 2/2-venttiilit 0-paine-erolla



Tuotekoodi	Tiivisteet	Toiminta	Koko	Max. paine-ero (bar) AC / DC	Hintaryhmä B Ovh (€/kpl)
34-E106BB35	NBR	Normaalisti kiinni	1/4"	20 / 19	
34-E106CB35	NBR	Normaalisti kiinni	3/8"	10 / 8	

Toimii 0 paine-erolla. Nesteen maksimiviskositeetti 25cSt (mm²/s). Oletuksena ilman magneettikela (solenoidi).

Magneettikelat E106-venttiiliin



Tuotekoodi	Reikä	Teho	Jännite	Hintaryhmä B Ovh (€/kpl)
34-200	13 mm	10 W	12 VDC	25,00
34-201	13 mm	10 W	24 VDC	25,00
34-20E	13 mm	10 W	230 VAC	25,00

E107 - Servoavusteiset 2/2-venttiilit



Tuotekoodi	Tiivisteet	Toiminta	Koko	Max. paine-ero (bar)	Hintaryhmä B Ovh (€/kpl)
34-E107BB10	NBR	Normaalisti kiinni	1/4"	15	
34-E107CB10	NBR	Normaalisti kiinni	3/8"	15	
34-E107DB12	NBR	Normaalisti kiinni	1/2"	15	
34-E107EB18	NBR	Normaalisti kiinni	3/4"	13	
34-E107FB25	NBR	Normaalisti kiinni	1"	10	
34-E107GB37	NBR	Normaalisti kiinni	1 1/4"	10	
34-E107HB37	NBR	Normaalisti kiinni	1 1/2"	10	
34-E107IB50	NBR	Normaalisti kiinni	2"	10	

Minimipaine-ero 0,15 bar. Nesteen maksimiviskositeetti 25cSt (mm²/s). Oletuksena ilman magneettikela (solenoidi).

Magneettikelat E107-venttiiliin



Tuotekoodi	Reikä	Teho	Jännite	Hintaryhmä B Ovh (€/kpl)
34-300	10 mm	6,5 W	12 VDC	22,26
34-301	10 mm	6,5 W	24 VDC	22,26
34-30E	10 mm	6,5 W	230 VAC	22,26

Tukevat letkunkiristimet

201 - Tukevat letkunkiristimet kuusiokantaruuvilla



DIN 3017 mukainen yksipulttinen kiristin M6-kuusiokantaruuvilla.

Pyöristetyt reunat ja tukisilta estävät letkun vahingoittumisen kiristäessä.

Soveltuvat hyvin paksuseinämaisten letkujen, esim. kastelu-, paine- ja imuletken kiristämiseen.

Materiaali: sinkitty teräs

Tuotekoodi	Leveys (mm)	Kiristysalue (mm)	Hintaryhmä A Ovh (€/kpl)
201-019	18	17-19	3,17
201-022	18	20-22	3,17
201-025	18	23-25	3,39
201-028	18	26-28	3,85
201-031	20	29-31	4,31
201-035	20	32-35	4,76
201-039	20	36-39	5,23
201-040	20	35-40	5,23
201-043	20	40-43	5,23
201-047	22	44-47	5,23
201-051	22	45-51	5,23
201-055	22	52-55	5,23
201-059	22	56-59	5,23
201-063	22	60-63	5,23
201-067	22	64-67	5,44
201-073	24	68-73	5,44
201-079	24	74-79	5,44
201-085	24	80-85	5,88
201-091	24	86-91	5,88
201-097	24	92-97	5,88
201-103	24	98-103	6,36
201-112	24	104-112	6,36
201-118	24	110-118	6,58
201-121	24	113-121	7,24
201-130	24	122-130	8,37
201-139	24	131-139	8,61
201-148	26	140-148	8,61
201-161	26	149-161	8,85
201-174	26	162-174	8,85
201-187	26	175-187	8,85
201-200	26	188-200	8,85
201-213	26	201-213	8,85

201 - Tukevat letkunkiristimet kuusiokoloruuvilla



DIN 3017 mukainen yksipulttinen kiristin M6-kuusiokoloruuvilla (CHC).

Pyöristetyt reunat ja tukisilta estävät letkun vahingoittumisen kiristäessä.

Soveltuvat hyvin paksuseinämaisten letkujen, esim. kastelu-, paine- ja imuletken kiristämiseen.

Materiaali: sinkitty teräs

Tuotekoodi	Leveys (mm)	Kiristysalue (mm)	Hintaryhmä A Ovh (€/kpl)
201-034	18	32-34	4,53
201-045	22	40-45	4,98
201-050	22	45-50	4,98
201-060	22	55-60	4,98
201-065	22	60-65	4,98
201-070	22	65-70	5,18
201-075	24	70-75	5,18
201-080	24	75-80	5,40
201-085	24	80-85	5,61
201-090	24	85-90	5,61
201-095	24	90-95	5,61
201-100	24	85-100	5,82
201-105	24	100-105	6,05
201-110	24	105-110	6,05
201-115	24	110-115	6,26
201-120	24	115-120	6,90
201-125	24	120-125	6,90
201-135	24	130-135	7,97
201-140	26	135-140	8,19
201-162	26	157-162	8,43

SS201 - Tukevat letkunkiristimet kuusiokantaruuvilla RST



DIN 3017 mukainen yksipulttinen kiristin M6 -kuusiokantaruuvilla.

Pyöristetyt reunat ja tukisilta estävät letkun vahingoittumisen kiristäessä.

Soveltuvat hyvin paksuseinämaisten letkujen, esim. kastelu-, paine- ja imuletken kiristämiseen.

Materiaali AISI 304 ruostumaton teräs

Tuotekoodi	Leveys (mm)	Kiristysalue (mm)	Hintaryhmä A Ovh (€/kpl)
SS201-019	18	17-19	6,24
SS201-022	18	20-22	6,24
SS201-025	18	23-25	6,72
SS201-028	18	26-28	7,70
SS201-031	20	29-31	8,15
SS201-035	20	32-35	9,63
SS201-039	20	36-39	9,63
SS201-040	20	35-40	9,63
SS201-043	20	40-43	11,96
SS201-047	22	44-47	12,71
SS201-051	22	45-51	13,19
SS201-055	22	50-55	13,19
SS201-059	22	56-59	13,46
SS201-063	22	60-63	14,23
SS201-067	22	64-67	14,23
SS201-073	24	68-73	15,12
SS201-079	24	74-79	15,12

SS201 - Tukevat letkunkiristimet kuusiokoloruuvilla HST

Tuotekoodi	Leveys (mm)	Kiristysalue (mm)	Hintaryhmä A Ovh (€/kpl)
SS201-034	20	32-34	8,48
SS201-045	22	40-45	12,71
SS201-050	22	44-50	13,19
SS201-060	22	54-60	13,46
SS201-065	22	59-65	14,23
SS201-070	22	64-70	15,12
SS201-075	24	69-75	15,12

DIN 3017 mukainen yksipulttinen kiristin M6 -kuusiokoloruuvilla (CHC).

Pyöristetyt reunat ja tukisilta estävät letkun vahingoittumisen kiristäessä.

Soveltuvat hyvin paksuseinämaisten letkujen, esim. kastelu-, paine- ja imuletken kiristämiseen.

Materiaali AISI 316 ruostumaton teräs

202 - 2-pulttiset tukevat letkunkiristimet M6



DIN 3017 mukainen kaksipulttinen kiristin M6 -kuusiokoloruuvilla (CHC).

Pyöristetyt reunat ja tukisilta estävät letkun vahingoittumisen kiristäessä.

Soveltuvat hyvin paksuseinämaisten letkujen, esim. kastelu-, paine- ja imuletkujen kiristämiseen.

Materiaali: sinkitty teräs

Tuotekoodi	Leveys (mm)	Kiristysalue (mm)	Hintaryhmä A Ovh (€/kpl)
202-040	20	30-40	6,12
202-045	20	35-45	6,12
202-050	20	40-50	6,12
202-055	20	45-50	6,12
202-060	20	50-60	6,12
202-065	20	55-65	6,12
202-070	20	60-70	6,36
202-075	20	65-75	6,58
202-080	20	70-80	6,81
202-085	20	75-85	6,81
202-090	20	80-90	6,81
202-095	20	85-95	7,02
202-100	20	90-100	7,02
202-105	20	95-105	7,02
202-110	20	100-110	7,02
202-115	20	105-115	7,24
202-120	20	110-120	7,24
202-125	20	115-125	7,24
202-130	20	120-130	7,49
202-135	20	125-135	7,71
202-140	20	130-140	7,71
202-145	20	135-145	7,71
202-150	20	140-150	7,71
202-155	20	145-155	7,71
202-160	20	150-160	7,94
202-165	20	155-165	8,78
202-170	20	160-170	8,88
202-175	20	165-175	9,12
202-180	20	170-180	9,12
202-190	20	180-190	9,23
202-200	20	190-200	9,23
202-210	20	200-210	9,35
202-220	20	210-220	9,60
202-230	20	220-230	9,60
202-240	20	230-240	10,00
202-250	20	240-250	10,00

SS202 - 2-pulttiset tukevat letkunkiristimet M6, HST



DIN 3017 mukainen kaksipulttinen kiristin M6 -kuusiokoloruuvilla (CHC).

Pyöristetyt reunat ja tukisilta estävät letkun vahingoittumisen kiristäessä.

Soveltuvat hyvin paksuseinämaisten letkujen, esim. kastelu-, paine- ja imuletkujen kiristämiseen.

Materiaali AISI 316 ruostumaton teräs

Tuotekoodi	Leveys (mm)	Kiristysalue (mm)	Hintaryhmä A Ovh (€/kpl)
SS202-040	20	30-40	17,91
SS202-045	20	35-45	17,91
SS202-050	20	40-50	17,91
SS202-055	20	45-50	17,91
SS202-060	20	50-60	17,91
SS202-065	20	55-65	17,91
SS202-070	20	60-70	19,04
SS202-075	20	65-75	19,27
SS202-080	20	70-80	19,27
SS202-085	20	75-85	19,49
SS202-090	20	80-90	19,93
SS202-095	20	85-95	19,93
SS202-100	20	90-100	20,14
SS202-105	20	95-105	20,40
SS202-110	20	100-110	20,61
SS202-115	20	105-115	20,85
SS202-120	20	110-120	21,08
SS202-125	20	115-125	21,31
SS202-130	20	120-130	21,54
SS202-135	20	125-135	21,77
SS202-140	20	130-140	21,97
SS202-145	20	135-145	21,97
SS202-150	20	140-150	22,21
SS202-155	20	145-155	22,21
SS202-160	20	150-160	22,44
SS202-165	20	155-165	22,44
SS202-170	20	160-170	27,50

252 - 2-pulttiset tukevat letkunkiristimet M8



DIN 3017 mukainen kaksipulttinen kiristin M8
-kuusiokoloruuveilla (CHC).

Pyöristetyt reunat ja tukisilta estävät letkun
vahingoittumisen kiristäessä.

Soveltuvat hyvin paksuseinämaisten letkujen, esim.
kastelu-, paine- ja imuletken kiristämiseen.

Materiaali: sinkitty teräs

Tuotekoodi	Leveys (mm)	Kiristysalue (mm)	Hintaryhmä A Ovh (€/kpl)
252-070	24	60-70	8,85
252-075	24	65-75	8,85
252-080	24	70-80	8,85
252-085	24	75-85	8,85
252-090	24	80-90	8,85
252-095	24	85-95	9,07
252-100	24	90-100	9,30
252-105	24	95-105	9,50
252-110	24	100-110	9,98
252-115	24	105-115	10,20
252-120	24	110-120	10,20
252-125	24	115-125	10,42
252-130	24	120-130	10,42
252-135	24	125-135	10,42
252-140	24	130-140	10,42
252-145	24	135-145	10,65
252-150	24	140-150	10,65
252-155	24	145-155	10,65
252-160	24	150-160	10,65
252-165	24	155-165	10,87
252-170	24	160-170	10,87
252-175	24	165-175	11,11
252-180	24	170-180	11,11
252-190	24	180-190	11,00
252-200	24	190-200	12,36
252-210	24	200-210	13,14
252-220	24	210-220	13,87
252-225	24	215-225	13,87
252-230	24	220-230	13,87
252-240	24	230-240	13,87
252-250	24	240-250	14,71
252-260	24	250-260	15,37
252-265	24	255-265	16,22
252-270	24	260-270	16,70
252-275	24	260-275	16,70
252-285	24	270-285	17,53
252-295	24	280-295	17,53
252-300	24	290-300	22,91
252-315	24	300-315	22,91
252-326	24	310-326	24,49
252-330	24	320-330	24,49
252-335	24	320-335	25,99
252-340	24	330-340	25,99
252-342	24	326-342	28,30
252-360	24	350-360	29,65
252-365	24	350-365	29,65
252-370	24	360-370	31,64
252-387	24	271-387	31,64
252-440	24	420-440	31,64

SS252 - 2-pulttiset tukevat letkunkiristimet M8, HST



DIN 3017 mukainen kaksipulttinen kiristin M8
-kuusiokoloruuveilla (CHC).

Pyöristetyt reunat ja tukisilta estävät letkun
vahingoittumisen kiristäessä.

Soveltuvat hyvin paksuseinämaisten letkujen, esim.
kastelu-, paine- ja imuletken kiristämiseen.

Materiaali: AISI 316

Tuotekoodi	Leveys (mm)	Kiristysalue (mm)	Hintaryhmä A Ovh (€/kpl)
SS252-070	24	60-70	8,85
SS252-075	24	65-75	8,85
SS252-080	24	70-80	8,85
SS252-085	24	75-85	8,85
SS252-090	24	80-90	8,85
SS252-095	24	85-95	9,07
SS252-100	24	90-100	9,30
SS252-105	24	95-105	9,50
SS252-110	24	100-110	9,98
SS252-115	24	105-115	10,20
SS252-120	24	110-120	10,20
SS252-125	24	115-125	10,42
SS252-130	24	120-130	10,42
SS252-135	24	125-135	10,42
SS252-140	24	130-140	10,42
SS252-145	24	135-145	10,65
SS252-150	24	140-150	10,65
SS252-155	24	145-155	10,65
SS252-160	24	150-160	10,65
SS252-165	24	155-165	10,87
SS252-170	24	160-170	10,87
SS252-175	24	165-175	11,11
SS252-180	24	170-180	11,11
SS252-190	24	180-190	11,00
SS252-200	24	190-200	12,36
SS252-210	24	200-210	13,14
SS252-220	24	210-220	13,87
SS252-225	24	215-225	13,87
SS252-230	24	220-230	13,87
SS252-240	24	230-240	13,87
SS252-250	24	240-250	14,71
SS252-260	24	250-260	15,37
SS252-265	24	255-265	16,22
SS252-270	24	260-270	16,70

ABS - Letkunkiristimet SMS 2298

ABS -kiristin kiristetty 10+ Nm

ABS -kiristin kiristetty 8 Nm

ABS -kiristin kiristetty 5 Nm (normaali kiristys)

Jos vastaavaa kiristintä kiristetään liikaa, se pettää ja kiristin menettää kiristysominaisuutensa eikä enää pidä.

Liikaa kiristettynä ABS -kiristimen ruuvi liukuu sisemmäs koteloon, mutta vastaavista tuotteista poiketen pitää silti edelleen.

ABS-SET - Letkunkiristinsalkku

Tuotekoodi	Selite	Hintaryhmä A Ovh (€/kpl)
ABS-SET	76kpl kiristimiä + ABS-AVAIN	240,00

Sisältää 76kpl kiristimiä:

- 12 x ABS-014
- 13 x ABS-017
- 13 x ABS-020
- 10 x ABS-025
- 10 x ABS-029
- 7 x ABS-032
- 7 x ABS-038
- 4 x ABS-044
- 1 x ABS-AVAIN



ABS - Letkunkiristimet SMS2298



ABS-kiristin on standardin SMS 2298 mukainen.

Vahva kiristin sopii teollisuuden vaativiin sovelluksiin, ajoneuvoihin, koneisiin yms.

Kiristin on pinnoitettu perinteistä galvanointia kestävämmiin.

Pannan pyöristetyt reunat estävät letkun vaurioitumisen kiristettäessä.

Vedetystä putkesta tehty ruuvipesä sekä vahva panta tekevät kiristimestä kovaa vääntöä kestävä.

C7 kuusiokanta helpottaa kiristystä ja avaamista.

ABS-AVAIN taipuisalla varrella helpottaa asennusta.

Tuotekoodi	Kiristysalue (mm)	Leveys (mm)	Pakkaus (kpl)	Hintaryhmä A Ovh (€/kpl)
ABS-014	8-14	9	50	0,90
ABS-017	11-17	9	50	0,90
ABS-020	13-20	9	50	1,00
ABS-025	15-24	12	50	1,19
ABS-029	19-28	12	50	1,19
ABS-032	22-32	12	50	1,36
ABS-038	26-38	12	50	1,39
ABS-044	32-44	12	50	1,52
ABS-050	38-50	12	50	1,53
ABS-056	44-56	12	50	1,68
ABS-065	50-65	12	50	1,92
ABS-075	58-75	12	50	2,07
ABS-085	68-85	12	50	2,49
ABS-095	77-95	12	10	2,72
ABS-112	87-112	12	10	2,95
ABS-138	104-138	12	10	3,39
ABS-165	130-165	12	10	4,08
ABS-180	150-180	12	10	4,53
ABS-205	175-205	12	10	4,98
ABS-231	200-231	12	10	5,44
ABS-256	226-256	12	10	7,02
ABS-282	251-282	12	10	7,49
ABS-307	277-307	12	10	7,94
ABS-325	302-325	12	10	8,26
ABS-350	321-350	12	10	8,75
ABS-400	371-400	12	10	9,45
ABS-421	396-421	12	10	9,94

SSABS - Letkunkiristimet SMS2298, HST



ABS-kiristin on standardin SMS 2298 mukainen.

Vahva kiristin sopii teollisuuden vaativiin sovelluksiin, ajoneuvoihin, koneisiin yms.

Kiristin on valmistettu AISI 316 1,4401 DIN EN 10088-2 ruostumattomasta teräksestä.

Pannan pyöristetyt reunat estävät letkun vaurioitumisen kiristettäessä.

Vedetystä putkesta tehty ruuvipesä sekä vahva panta tekevät kiristimestä kovaa vääntöä kestävä.

C7 kuusiokanta helpottaa kiristystä ja avaamista.

ABS-AVAIN taipuisalla varrella helpottaa asennusta.

Tuotekoodi	Kiristysalue (mm)	Leveys (mm)	Pakkaus (kpl)	Hintaryhmä A Ovh (€/kpl)
SSABS-014	8-14	9	50	0,90
SSABS-017	11-17	9	50	0,90
SSABS-020	13-20	9	50	1,00
SSABS-025	15-24	12	50	1,19
SSABS-029	19-28	12	50	1,19
SSABS-032	22-32	12	50	1,36
SSABS-038	26-38	12	50	1,39
SSABS-044	32-44	12	50	1,52
SSABS-050	38-50	12	50	1,53
SSABS-056	44-56	12	50	1,68
SSABS-065	50-65	12	50	1,92
SSABS-075	58-75	12	50	2,07
SSABS-085	68-85	12	50	2,49
SSABS-095	77-95	12	10	2,72
SSABS-112	87-112	12	10	2,95
SSABS-138	104-138	12	10	3,39
SSABS-165	130-165	12	10	4,08
SSABS-180	150-180	12	10	4,53
SSABS-205	175-205	12	10	4,98
SSABS-231	200-231	12	10	5,44
SSABS-256	226-256	12	10	7,02
SSABS-282	251-282	12	10	7,49

Minikiristimet

MABS - Minikiristimet DIN3017



MABS-kiristin on valmistettu standardin DIN 3017 mukaan. Pannan pyöristetyt reunat estävät letkun vahingoittumisen kiristettäessä. Vastamutteri pysyy paikallaan vaikka ruuvi avattaisiin kokonaan.

C7-kuusiokanta helpottaa kiristystä ja avaamista.

ABS-AVAIN taipuisalla varrella helpottaa asennusta.

Materiaali sinkittyä terästä.

Tuotekoodi	Kiristysalue (mm)	Leveys (mm)	Pakkaus (kpl)	Hintaryhmä A Ovh (€/kpl)
MABS-08	7-9	9	50	1,11
MABS-09	8-10	9	50	1,11
MABS-10	9-11	9	50	1,11
MABS-11	10-12	9	50	1,11
MABS-12	11-13	9	50	1,11
MABS-13	12-14	9	50	1,11
MABS-14	13-15	9	50	1,11
MABS-15	14-16	9	50	1,11
MABS-16	15-17	9	50	1,11
MABS-17	16-18	9	50	1,11

SSMABS - Minikiristimet DIN3017, HST



SSMABS-kiristin on valmistettu standardin DIN 3017 mukaan.

Pannan pyöristetyt reunat estävät letkun vahingoittumisen kiristettäessä. Vastamutteri pysyy paikallaan vaikka ruuvi avattaisiin kokonaan.

C7-kuusiokanta helpottaa kiristystä ja avaamista.

ABS-AVAIN taipuisalla varrella helpottaa asennusta.

Materiaali AISI304 ruostumatonta terästä.

Tuotekoodi	Kiristysalue (mm)	Leveys (mm)	Pakkaus (kpl)	Hintaryhmä A Ovh (€/kpl)
SSMABS-08	7-9	9	50	1,11
SSMABS-09	8-10	9	50	1,11
SSMABS-10	9-11	9	50	1,11
SSMABS-11	10-12	9	50	1,11
SSMABS-12	11-13	9	50	1,11
SSMABS-13	12-14	9	50	1,11
SSMABS-14	13-15	9	50	1,11
SSMABS-15	14-16	9	50	1,11
SSMABS-16	15-17	9	50	1,11
SSMABS-17	16-18	9	50	1,11

ABS-AVAIN - Kiristimen asennustyökalu



Tuotekoodi	Selite	Hintaryhmä A Ovh (€/kpl)
ABS-AVAIN	Pituus 250mm - 7mm kuusiokolo	25,20

GER - Korvakiristin



AISI 304 ruostumattomasta teräksestä valmistettu portaaton korvakiristin.
Tukirengas varmistaa tasaisen ja varman kiristyksen.
Kertakäyttöinen.
Kiristys tapahtuu GERPIHTI -erikoispihdeillä.

Tuotekoodi	Kiristysalue (mm)	Hintaryhmä A Ovh (€/kpl)
GER-07,0	6,0-7,0	0,91
GER-08,7	7,0-8,7	0,91
GER-09,0	7,3-9,0	0,91
GER-09,5	7,8-9,5	0,91
GER-10,0	8,3-10,0	0,91
GER-10,5	8,8-10,5	0,91
GER-10,9	9,2-10,9	0,91
GER-11,3	9,6-11,3	0,91
GER-11,9	9,4-11,9	0,91
GER-12,3	9,8-12,3	0,91
GER-12,8	10,3-12,8	0,91
GER-13,3	10,8-13,3	0,91
GER-13,8	11,3-13,8	0,95
GER-14,0	11,5-14,0	0,95
GER-14,8	12,3-14,8	0,95
GER-15,3	12,8-15,3	0,95
GER-15,7	13,2-15,7	0,98
GER-16,2	13,7-16,2	0,98
GER-16,8	14,1-16,8	0,98
GER-17,5	15,0-17,5	1,05
GER-18,5	15,3-18,5	1,05
GER-19,2	16,0-19,2	1,05
GER-19,8	16,6-19,8	1,05
GER-21,0	17,8-21,0	1,05
GER-22,6	19,4-22,6	1,05

GERPIHTI - GER-kiristimien kiristyspihti



Tuotekoodi	Selite	Hintaryhmä C Ovh (€/kpl)
GERPIHTI1098	GER-Kiristimien kiristyspihti, päätyleuat	49,00
GERPIHTI1099	GER-Kiristimien kiristyspihti, sivuleuat	49,00

ABS-NAUHA - Kiristysnauha 8mm

Sinkitystä teräksestä valmistettu kiristysnauha.

ABS-LUKKO - Kiristysnauhan lukko 8mm

Sinkitystä teräksestä valmistettu lukko. Sopii käytettäväksi 8mm ABS-NAUHAN kiristykseen.

Tuotekoodi	Selite	Hintaryhmä A Ovh (€/kpl)
ABS-NAUHA-8-3	8m nauhaa, 8kpl lukkoja	
ABS-NAUHA-8-25	25m nauhaa	

Tuotekoodi	Selite	Hintaryhmä A Ovh (€/kpl)
ABS-LUKKO-8-50	50kpl lukkoja 8mm nauhalle	

Asennussiteet**LEP - Asennusside**

13mm levyinen SMS asennusside DIN 3016 standardin mukaan.
M6 kokoiset ruuvit reiät.
Kumisuoja vaimentaa värinää ja estää hankausvaurioita.

Tuotekoodi	Koko (mm)	Pakkaus (kpl)	Hintaryhmä A ovh (€/kpl)
LEP-05	3,2 - 4,8	50	0,67
LEP-06	4,8 - 6,4	50	0,67
LEP-08	6,4 - 7,9	50	0,67
LEP-10	7,9 - 9,5	50	0,93
LEP-11	9,5 - 11,1	50	0,93
LEP-13	11,1 - 12,7	50	1,10
LEP-14	12,7 - 14,3	50	1,18
LEP-16	14,3 - 15,9	50	1,18
LEP-18	15,9 - 17,5	50	1,26
LEP-19	17,5 - 19,0	50	1,26
LEP-21	19,0 - 20,6	50	1,30
LEP-22	20,6 - 22,2	50	1,30
LEP-24	22,2 - 23,8	50	1,30
LEP-25	23,8 - 25,4	50	1,30
LEP-27	25,4 - 27,0	50	1,43
LEP-29	27,0 - 28,6	50	1,43
LEP-30	28,6 - 30,2	50	1,51
LEP-32	30,2 - 31,8	50	1,60
LEP-33	31,8 - 33,3	50	1,68
LEP-35	33,3 - 34,9	50	1,68
LEP-38	34,9 - 36,5	50	1,68
LEP-41	38,1 - 41,0	50	1,99
LEP-45	41,0 - 44,5	50	2,01
LEP-48	44,5 - 47,0	50	2,01
LEP-51	47,0 - 51,0	50	2,18
LEP-54	51,0 - 54,0	50	2,27
LEP-60	54,0 - 60,0	50	2,35
LEP-65	60,0 - 65,0	50	2,69

Kiristysnauhat - BANDIMEX

BNAUHA - Bandimex kiristysnauha



Tuotekoodi	Leveys (")	Kelan koko (m)	Paino (kg)	Hintaryhmä C Ovh (€/rll)
BNAUHA-10	3/8	30	1,5	47,01
BNAUHA-13	1/2	30	2,3	66,24
BNAUHA-16	5/8	30	2,9	78,34
BNAUHA-19	3/4	30	3,4	56,47

Liittimien kiinnittämiseen letkuihin tai muuhun vaativaan kiinnittämiseen. Materiaali ruostumatonta terästä

BLUKKO - Bandimex kiristysnauhan lukko



Tuotekoodi	Nauhalle (")	Rasia (kpl)	Paino (kg)	Hintaryhmä C Ovh (€/ras.)
BLUKKO-10	3/8	100	0,4	28,73
BLUKKO-13	1/2	100	1,0	43,93
BLUKKO-16	5/8	100	1,1	53,41
BLUKKO-19	3/4	100	1,7	62,92

Bandimex-nauhan kiinnittämiseen. Materiaali ruostumatonta terästä.

BKIRISTIN - Bandimex asennustyökalu



Tuotekoodi	Selite	Hintaryhmä C Ovh (€/kpl)
BKIRISTIN	Bandimex asennustyökalu	178,06

POLYMEERIEEN KEMIKAALISEN KESTÄVYYDEN TAULUKKO

	TUDERTECHNICA												
	NATURAL RUBBER	SBR	CHLOROPRENE	NITRILE	BUTYL	hycalon®	EPDM	EPM	silicone	viton®	CROSS -LINKED POLYETHYLENE	ULTRA HIGH MOLECULAR WEIGHT POLYETHYLENE	teflon®
	NR	SBR	CR	NBR	IIR	CSM	EPDM	EPM	VMQ	FKM	XLPE	UHMWPE	PTFE
Acetic acid, diluite, 10%	B	C	C	C	A	C	A	A	B	B	A	A	A
Acetic acid glacial	C	X	X	X	B	C	B	A	C	X	A	A	A
Acetic acid anhydride	C	C	B	B	B	A	I	B	I	X	A	A	A
Acetone	B	C	B	X	A	B	A	A	X	X	A	A	A
Acetylene	A	A	B	A	A	B	A	A	C	A	A	A	A
Air 68°F (20°C)	A	A	A	A	A	A	A	A	A	A	A	A	A
Air 150°F (65°C)	A	A	A	A	A	A	A	A	A	I	A	A	A
Aluminium chloride 150°F (65°C)	A	A	A	A	A	A	A	A	A	A	A	A	A
Aluminium fluoride 150°F (65°C)	A	A	A	A	A	A	A	A	B	I	A	A	A
Aluminium sulfate 150°F (65°C)	A	A	A	A	A	A	A	A	A	A	A	A	A
Alums 150°F (65 °C)	A	A	A	A	A	A	A	A	A	I	A	A	A
Ammonia gas, anhydrous	X	X	X	X	X	X	X	X	X	X	X	X	X
Ammonia 10%water solution	B	B	B	A	A	A	A	A	A	A	A	A	A
Ammonia 30%water solution	B	B	B	A	A	B	A	A	C	A	A	A	A
Ammonium chloride	A	A	A	A	A	A	A	A	C	A	A	A	A
Ammonium hydroxide	C	B	B	B	A	A	A	A	C	B	A	A	A
Ammonium nitrate	A	A	A	A	A	A	A	A	A	A	A	A	A
Ammonium phosphate monobasic	A	A	A	A	A	A	A	A	A	A	A	A	A
Ammonium phosphate dibasic	A	A	A	A	A	A	A	A	A	A	A	A	A
Ammonium phosphate tribasic	A	A	A	A	A	A	A	A	A	A	A	A	A
Ammonium sulfate	A	A	A	A	A	A	A	A	A	A	A	A	A
Amyl acetate	B	X	X	X	B	X	A	B	X	X	A	A	A
Amyl alcohol	A	A	A	A	A	A	A	A	X	A	A	A	A
Aniline, Aniline oil	X	X	C	X	A	X	C	B	X	A	A	A	A
Aniline, dyes	B	B	B	X	A	B	C	A	X	B	A	A	A
Asphalt	X	X	B	B	X	B	X	X	I	A	A	A	A
Barium chloride 150°F (65°C)	A	A	A	A	A	A	A	A	A	A	A	A	A
Barium hydroxide 150°F (65°C)	A	A	A	A	A	A	A	A	A	A	A	A	A
Barium sulfide 150°F (65°C)	A	A	A	A	A	A	A	A	A	A	A	A	A
Beer	A	A	A	A	A	A	A	A	A	A	A	A	A
Beet sugar liquors	A	A	A	A	A	A	A	A	A	A	A	A	A

	TUDERTECHNICA												
	NATURAL RUBBER	SBR	CHLOROPRENE	NITRILE	BUTYL	hycalon®	EPDM	EPM	silicone	viton®	CROSS -LINKED POLYETHYLENE	ULTRA HIGH MOLECULAR WEIGHT POLYETHYLENE	teflon®
	NR	SBR	CR	NBR	IIR	CSM	EPDM	EPM	VMQ	FKM	XLPE	UHMWPE	PTFE
Benzene, Benzol	X	X	X	X	X	X	X	X	X	A	A	A	A
Benzine, petroleum ether	I	I	I	I	I	I	I	I	X	A	I	B	A
Benzine, petroleum naphtha	X	X	C	A	X	B	X	X	X	A	A	B	A
Black sulfate liquor	A	A	A	A	A	A	A	A	A	I	A	A	A
Blast furnace gas	C	C	A	C	C	C	C	C	A	A	A	A	A
Borax	A	A	A	A	A	A	A	A	B	A	A	A	A
Boric acid	A	A	A	A	A	A	A	A	A	A	A	A	A
Bromine	X	X	X	X	X	C	X	X	X	A	X	X	A
Butane	X	X	A	A	X	A	X	X	X	A	A	A	A
Butyl acetate	X	X	X	X	B	X	B	B	X	X	A	A	A
Butyl alcohol, Butanol	A	A	A	A	A	A	A	A	C	A	A	A	A
Calcium bisulfate	C	C	A	A	B	A	B	A	C	A	A	A	A
Calcium chloride	A	A	A	A	A	A	A	A	A	A	A	A	A
Calcium hydroxide	A	A	A	A	A	A	A	A	A	A	A	A	A
Calcium hypochlorite	X	X	X	X	A	B	A	A	C	A	A	A	A
Caliche liquors	A	A	A	A	A	A	A	A	B	A	A	A	A
Cane sugar liquors	A	A	A	A	A	A	A	A	A	A	A	A	A
Carbolic acid, phenol	C	C	C	C	C	C	A	A	X	A	A	A	A
Carbon dioxide, dry -wet	A	A	A	A	A	A	A	A	A	A	A	A	A
Carbon disulfide	X	X	X	X	X	X	X	X	X	A	C	C	A
Carbon monoxide 140°F (60°C)	C	C	C	C	C	B	C	A	A	A	A	A	A
Carbon tetrachloride	X	X	X	C	X	X	X	X	X	A	A	C	A
Castor oil	A	A	A	A	A	A	A	A	A	A	A	A	A
Cellosolve acetate	B	B	X	X	A	I	A	A	X	X	A	A	A
CFC -12	X	X	A	A	B	I	B	C	I	C	I	I	A
China wood oil, tung oil	X	X	B	A	A	B	A	C	X	A	A	A	A
Chlorine, dry/wet	X	X	X	X	X	C	X	X	X	B	C	X	A
Chlorinated solvents	X	X	X	X	X	X	X	X	X	A	A	B	A
Chloroacetic acid	X	C	C	C	X	A	I	A	I	X	A	A	A
Chlorosulfonic acid	X	X	C	C	X	X	X	X	X	X	C	X	A
Chromic acid	X	X	X	X	C	A	I	I	C	A	A	C	A

A = Hyvä kestävyys
B = Kohtalainen kestävyys

C = Huono kestävyys
X = Ei suositella

I = Ei riittävästi tietoa

POLYMEERIEEN KEMIKAALISEN KESTÄVYYDEN TAULUKKO

	TUDERTECHNICA													
	NATURAL RUBBER	SBR	CHLOROPRENE	NITRILE	BUTYL	hypalon*	EPDM	EPM	silicone	viton*	CROSS -LINKED POLYETHYLENE	ULTRA HIGH MOLECULAR WEIGHT POLYETHYLENE	teflon*	
	NR	SBR	CR	NBR	IIR	CSM	EPDM	EPM	VMQ	FKM	XLPE	UHMWPE	PTFE	
Citric acid	A	A	A	B	A	A	A	A	A	A	A	A	A	
Coke oven gas	X	X	X	X	X	A	I	I	B	A	A	X	A	
Copper chloride 150°F (65°C)	C	A	B	A	A	B	A	A	A	A	A	A	A	
Copper sulfate 150°F (65°C)	C	A	A	A	B	A	A	A	A	A	A	A	A	
Corn oil	X	C	B	A	A	B	C	C	A	A	A	A	A	
Cottonseed oil	X	C	B	A	A	B	C	C	A	A	A	A	A	
Creosote, coal tar	X	X	B	A	X	B	X	X	C	A	A	A	A	
Creosote, coal tar wood	X	X	B	A	X	I	X	X	X	A	A	A	A	
Creosols, cresylic acid	C	X	X	C	C	B	X	X	I	A	A	B	A	
Dichlorobenzene	X	X	X	X	X	X	X	X	X	A	X	C	A	
Dichloroethylene	X	X	X	X	X	X	X	X	X	A	C	X	A	
Diesel fuel	X	X	C	A	X	B	X	X	X	A	B	B	A	
Diethanolamine 20%	C	X	I	I	A	X	A	A	X	X	A	A	A	
Diethylamine	B	B	B	C	B	C	B	B	B	X	A	A	A	
Diisopropylamine	B	I	I	B	I	C	I	I	I	I	A	A	A	
Diocetylphthalate	X	X	X	X	B	X	B	A	X	A	A	A	A	
Ethers	X	X	X	X	X	X	C	B	X	X	A	B	A	
Ethyl acetate	X	X	X	X	B	X	B	A	B	X	A	A	A	
Ethyl alcohol	A	A	A	A	A	A	A	A	A	A	A	A	A	
Ethyl cellulose	B	B	B	B	B	I	B	B	C	X	A	A	A	
Ethyl chloride	X	X	X	X	B	X	C	C	C	A	A	C	A	
Ethyl glycol	A	A	A	A	A	A	A	A	A	A	A	A	A	
Ferric chloride 150°F (65°C)	A	A	A	A	A	A	A	A	A	A	A	A	A	
Ferric sulfate 150°F (65°C)	A	A	A	A	A	A	A	A	B	A	A	A	A	
Formaldehyde	B	B	B	C	A	A	A	A	B	X	A	A	A	
Formic acid	A	A	C	B	A	A	A	A	C	X	A	A	A	
Fuel oil	X	X	A	A	X	B	X	X	X	A	A	A	A	
Furfural	X	C	C	X	A	B	C	B	X	X	A	I	A	

	TUDERTECHNICA													
	NATURAL RUBBER	SBR	CHLOROPRENE	NITRILE	BUTYL	hypalon*	EPDM	EPM	silicone	viton*	CROSS -LINKED POLYETHYLENE	ULTRA HIGH MOLECULAR WEIGHT POLYETHYLENE	teflon*	
	NR	SBR	CR	NBR	IIR	CSM	EPDM	EPM	VMQ	FKM	XLPE	UHMWPE	PTFE	
Gasoline, unleaded	X	X	X	A	X	C	X	X	X	A	A	B	A	
Gasoline + MTBE	X	X	X	A	X	C	X	X	X	A	A	B	A	
Gasoline Hi Test + MTBE	X	X	X	A	X	C	X	X	X	A	A	B	A	
Gelatin	A	A	A	A	A	A	A	A	A	A	A	A	A	
Glucose	A	A	A	A	A	A	A	A	A	A	A	A	A	
Glue	B	B	A	A	B	A	A	A	A	A	A	A	A	
Glycerine, glycerol	A	A	A	A	A	A	A	A	A	A	A	A	A	
Green sulfate liquor	A	A	A	A	A	A	A	A	A	A	A	A	A	
HFC -134A	B	X	A	A	A	B	A	A	I	X	A	I	A	
Hdraulic fluids: Petroleum	X	X	B	A	X	B	X	X	C	A	I	A	A	
Hdraulic fluids: Phosphate ester alkyl	X	X	C	X	A	X	A	A	X	I	I	I	A	
Hdraulic fluids: Phosphate ester aryl	X	X	X	X	C	X	C	C	X	I	I	I	A	
Hdraulic fluids: Phosphate ester blends	X	X	X	X	X	X	C	C	X	A	I	I	A	
Hdraulic fluids: Silicate ester	X	X	C	C	X	C	X	X	X	A	I	I	A	
Hdraulic fluids: Water glycol	A	A	A	A	A	A	A	A	A	A	I	A	A	
Hydrobromic acid	C	X	C	C	A	A	A	A	X	A	I	A	A	
Hydrochloric acid	B	B	B	C	B	B	B	A	X	A	A	A	A	
Hydrocyanic acid	B	B	C	B	C	A	C	B	B	A	A	A	A	
Hydrofluoric acid	X	X	X	X	C	A	B	B	X	X	A	B	A	
Hydrofluosilicic acid	A	B	B	B	A	I	A	A	I	A	I	A	A	
Hydrogen gas 140° F (60°C)	B	A	A	A	A	I	A	A	C	A	A	A	A	
Hydrogen peroxide	X	X	C	C	C	C	C	B	A	A	I	C	A	
Hydrogen sulfide, dry	C	C	B	C	A	A	A	A	X	X	A	A	A	
Hydrogen sulfide, wet	C	C	B	C	A	A	A	A	X	X	A	A	A	
Isobutyl alcohol	A	A	A	B	A	A	A	A	A	A	A	A	A	
Isopropyl alcohol	A	A	A	B	A	A	A	A	A	A	A	A	A	
Isooctane	X	X	B	A	X	A	X	X	X	A	A	A	A	
Kerosene	X	X	B	A	X	C	X	X	X	A	A	A	A	

A = Hyvä kestävyys
B = Kohtalainen kestävyys

C = Huono kestävyys

X = Ei suositella
I = Ei riittävästi tietoa

POLYMEERIEEN KEMIKAALISEN KESTÄVYYDEN TAULUKKO

		TUDERTECHNICA													
		NATURAL RUBBER	SBR	CHLOROPRENE	NITRILE	BUTYL	hypalon®	EPDM	EPM	silicone	viton®	CROSS -LINKED POLYETHYLENE	ULTRA HIGH MOLECULAR WEIGHT POLYETHYLENE	teflon®	
		NR	SBR	CR	NBR	IIR	CSM	EPDM	EPM	VMQ	FKM	XLPE	UHMWPE	PTFE	
Lacquers		X	X	X	X	C	X	X	X	X	X	A	B	A	
Lacquers solvents		X	X	X	X	C	X	X	X	X	X	A	B	A	
Lactic acid		C	C	C	C	C	A	C	B	A	A	A	A	A	
Linseed oil		C	C	B	A	A	A	A	B	A	A	A	A	A	
Lubricating oil, crude		X	X	B	A	X	B	X	X	C	A	A	A	A	
Lubricating oil, refined		X	X	B	A	X	B	X	X	C	A	A	A	A	
Magnesium chloride	150°F (65°C)	A	A	A	A	A	A	A	A	A	A	A	A	A	
Magnesium hydroxide	150°F (65°C)	A	B	B	B	A	A	A	A	B	A	A	A	A	
Magnesium sulfate	150°F (65°C)	A	A	A	A	A	A	A	A	A	A	A	A	A	
Mercuric chloride		B	B	C	B	A	A	A	A	A	A	A	A	A	
Mercury		A	A	A	A	A	A	A	A	A	A	A	A	A	
Methyl alcohol, methanol		A	A	A	A	A	A	A	A	A	B	A	A	A	
Methyl chloride		X	X	X	X	C	X	X	C	X	B	C	C	A	
Methyl ethyl ketone		X	X	X	X	B	X	A	A	X	X	A	A	A	
Methyl isopropyl ketone		X	X	X	X	B	X	C	C	C	X	A	A	A	
Milk		A	A	A	A	A	A	A	A	A	A	A	A	A	
MTBE		I	I	I	I	I	I	I	I	I	X	A	I	I	
Mineral oils		X	X	B	A	X	B	X	X	A	A	A	A	A	
Natural gas		C	C	A	A	X	A	X	X	C	A	A	A	A	
Nickel chloride	150°F (65°C)	A	A	A	A	A	A	A	A	A	A	A	A	A	
Nickel sulfate	150°F (65°C)	A	A	A	A	A	A	A	A	A	A	A	A	A	
Nitric acid, crude		X	X	X	X	X	C	X	X	X	B	X	I	A	
Nitric acid, diluted 10%		X	X	B	X	B	A	C	A	C	A	A	A	A	
Nitric acid, concentrated 70%		X	X	X	X	C	C	X	C	X	B	C	X	A	
Nitrobenzene		X	X	X	X	X	X	X	X	C	B	A	A	A	
Oleic acid		X	X	C	C	B	B	B	C	X	B	A	A	A	
Oleum		X	C	C	C	X	B	X	C	I	A	X	X	A	
Oxalic acid		B	C	B	B	A	A	A	A	B	A	A	A	A	
Oxygen		B	C	A	C	A	A	A	A	X	B	A	A	A	

		TUDERTECHNICA													
		NATURAL RUBBER	SBR	CHLOROPRENE	NITRILE	BUTYL	hypalon®	EPDM	EPM	silicone	viton®	CROSS -LINKED POLYETHYLENE	ULTRA HIGH MOLECULAR WEIGHT POLYETHYLENE	teflon®	
		NR	SBR	CR	NBR	IIR	CSM	EPDM	EPM	VMQ	FKM	XLPE	UHMWPE	PTFE	
Palmitic acid		X	B	A	A	B	B	B	B	X	A	A	A	A	
Perchloroethylene		X	X	X	C	X	X	X	X	C	A	C	C	A	
Petroleum oils and crude	200°F (95°C)	X	X	B	A	X	C	X	X	X	B	C	X	A	
Phosphoric acid, crude		C	C	C	C	C	A	B	A	C	A	A	A	A	
Phosphoric acid, pure 45%		C	C	C	C	C	A	B	A	C	A	A	A	A	
Picric acid, molten		C	C	C	C	C	I	I	I	X	A	C	X	A	
Picric acid, water solution		A	C	B	B	A	A	I	I	I	A	A	A	A	
Potassium chlorite		A	A	A	A	A	A	A	A	A	A	A	A	A	
Potassium cyanide		A	A	A	A	A	A	A	A	A	A	A	A	A	
Potassium hydroxide		B	B	C	X	A	A	A	A	C	X	A	A	A	
Potassium sulfate		A	A	A	A	A	A	A	A	A	A	A	A	A	
Propane		X	X	B	A	X	B	X	X	X	A	A	A	A	
Sewage		C	C	B	A	C	A	C	C	B	A	A	A	A	
Soap solution		A	A	B	A	A	A	A	A	A	A	A	A	A	
Soda ash, sodium carbonate		A	A	A	A	A	A	A	A	A	A	A	A	A	
Sodium bicarbonate, baking soda		A	A	A	A	A	A	A	A	A	A	A	A	A	
Sodium bisulfate		A	A	A	A	A	A	A	A	A	A	A	A	A	
Sodium chloride		A	A	A	A	A	A	A	A	A	A	A	A	A	
Sodium cyanide		A	A	A	A	A	A	A	A	A	A	A	A	A	
Sodium hydroxide	to 50% at 140°F	B	B	B	B	A	B	A	A	A	A	A	A	A	
Sodium hypochlorite		X	X	C	C	A	B	A	A	B	A	A	C	A	
Sodium metaphosphate		A	A	C	A	A	B	A	A	A	A	A	A	A	
Sodium nitrate		B	B	B	B	A	A	A	A	X	A	A	A	A	
Sodium perborate		B	B	B	B	A	A	A	A	B	A	A	A	A	
Sodium peroxide		B	B	B	B	A	A	A	A	C	A	A	C	A	
Sodium phosphate, monobasic		A	B	B	B	A	A	A	A	X	A	A	A	A	
Sodium phosphate, dibasic		A	B	B	B	A	A	A	A	X	A	A	A	A	
Sodium phosphate, tribasic		A	B	B	B	A	A	A	A	X	A	A	A	A	
Sodium silicate		A	A	A	A	A	A	A	A	A	A	A	A	A	
Sodium sulfate		A	A	A	A	A	A	A	A	A	A	A	A	A	

A = Hyvä kestävyys
B = Kohtalainen kestävyys

C = Huono kestävyys
X = Ei suositella

I = Ei riittävästi tietoa

POLYMEERIEEN KEMIKAALISEN KESTÄVYYDEN TAULUKKO

	TUDERTECHNICA													
	NATURAL RUBBER	SBR	CHLOROPRENE	NITRILE	BUTYL	hypalon®	EPDM	EPM	silicone	viton®	CROSS -LINKED POLYETHYLENE	ULTRA HIGH MOLECULAR WEIGHT POLYETHYLENE	teflon®	
	NR	SBR	CR	NBR	IIR	CSM	EPDM	EPM	VMQ	FKM	XLPE	UHMWPE	PTFE	
Sodium sulfide	A	A	A	A	A	A	A	A	A	A	A	A	A	
Sodium thiosulfate, "hypo"	A	A	A	A	A	A	A	A	I	A	A	A	A	
Soybean oil	X	C	B	A	A	A	A	C	A	A	A	A	A	
Stannic chloride	A	A	A	A	B	A	B	A	B	A	A	A	A	
Steam 450°F (230°C)	X	X	X	X	B	X	B	B	I	X	X	X	A	
Stearic acid	X	X	C	B	B	C	B	A	A	A	A	A	A	
Sulfur	X	X	A	X	A	A	A	A	B	A	A	A	A	
Sulfur chloride	X	X	C	C	X	A	X	X	C	A	A	I	A	
Sulfur dioxide, dry	C	C	C	C	C	A	C	B	B	B	A	A	A	
Sulfur trioxide, dry	X	C	C	C	C	B	C	B	B	A	X	X	A	
Sulfuric acid, 10%	C	C	B	C	A	A	A	A	X	A	A	A	A	
Sulfuric acid, 11% - 75%	X	X	X	X	B	A	C	A	X	A	A	A	A	
Sulfuric acid, 76% - 95%	X	X	X	X	X	A	C	A	X	A	C	A	A	
Sulfuric acid, fuming	X	X	X	X	X	X	X	X	X	A	X	X	A	
Sulfurous acid	C	C	C	C	C	A	C	B	X	B	A	A	A	
Tannic acid	A	C	A	C	A	A	A	A	B	A	A	A	A	
Tar	X	X	C	C	X	C	X	X	B	A	X	I	A	
Tartaric acid	A	C	C	C	B	A	B	B	A	A	A	A	A	
Toluene, Toluol	X	X	X	X	X	X	X	X	X	A	C	C	A	
Trichloroethylene	X	X	X	X	X	X	X	X	X	A	C	B	A	
Turpentine	X	X	X	B	X	X	X	X	X	A	A	B	A	
Urea, water solution	A	I	A	A	A	A	A	A	A	I	A	A	A	
Vinegar	C	C	C	C	A	A	A	A	A	A	A	A	A	
Vinyl acetate	X	X	X	X	A	X	B	A	X	X	I	A	A	
Water, acid mine	A	A	B	A	A	A	A	A	A	A	A	A	A	
Water, fresh	A	A	B	A	A	A	A	A	A	A	A	A	A	
Water, distilled	A	A	B	A	A	A	A	A	A	A	A	A	A	
Whiskey and wines	A	A	A	A	A	A	A	A	A	A	A	A	A	

	TUDERTECHNICA													
	NATURAL RUBBER	SBR	CHLOROPRENE	NITRILE	BUTYL	hypalon®	EPDM	EPM	silicone	viton®	CROSS -LINKED POLYETHYLENE	ULTRA HIGH MOLECULAR WEIGHT POLYETHYLENE	teflon®	
	NR	SBR	CR	NBR	IIR	CSM	EPDM	EPM	VMQ	FKM	XLPE	UHMWPE	PTFE	
Xylene, xylool	X	X	X	X	X	X	X	X	X	A	C	C	A	
Zinc chloride	A	A	A	A	A	A	A	A	A	A	A	A	A	
Zinc sulfate	B	B	A	A	A	A	A	A	A	A	A	A	A	

A = Hyvä kestävyys
B = Kohtalainen kestävyys

C = Huono kestävyys

X = Ei suositella
I = Ei riittävästi tietoa

TEOLLISUUSLETKUT AAKKOSJÄRJESTYKSESSÄ

25 - Paineilmaletku SBR	12 OILRIGHW,OILRIGSW	36
53, 53V, 53M - Jakelumittariletku	34 OLN - Polttoaineletku	33
55, 555 - Polttoaineletku	34 OREGONPU, OREGONPUA- Puruletku PVC-spiraalilla	29
AFLEX - Taipuisa imuletku	17 OREGON - Savukaasuletku	28
A - Metallipintainen polttoaineletku	33 ORE - Yliajon kestävä PU-letku	32
ARGON - Suojakaasuletku	38 PADOVA - Paineilmaletku EPDM	11
ASPIR - Imu- ja siirtoletku öljylle	36 PAKO - Kokometalliletku	47
BETONICO - Injektointiletku	20 PLASTERL - Massaruiskuletku	20
COMP - Tukeva paineilmaletku	12 POKE - Säiliöauton kelaletku	37
DETROIT200 - Pakokaasuletku	25 POLARS - Taipuisa imuletku	17
ELASTIC - Kevyt imuletku	18 PROPAN2 - Nestekaasu-/happiletku	39
EPDM - Paineilmaletku 20bar	11 PROPAN - Nestekaasuletku	39
EPRS - Kemikaaliletku EPR	49 PU3 - Paksuseinäinen puruletku	31
EVAL - Pölynimuriletku	19 PU4 - Paksuseinäinen puruletku	31
EVAM - Pölynimuriletku antistaattinen	19 PU5 - Paksuseinäinen puruletku	32
FIRE - Paloletku	14 PUL - Puruletku terässpiraalilla	30
FLEX - Siivousletku	23 PU - Paksuseinäinen puruletku	30
FLEXWING - Elintarvikeletku vaativaan käyttöön	51 PV - Vahvikkeellinen PVC-letku	4
FORM - Kuluttavien aineiden letku	24 RAPU - Kevyt PU-letku 20bar	7
HENI - Hengitysilmaletku	51 SAE 100 R6 - Öljyletku	34
HIMU, HIMUHOT - Kuluttavien aineiden letku	24 SG - Imu- ja paluuöljyletku	35
HIMUX - Kuluttavien aineiden letku, notkea	24 SILF - Kirkas silikoniletku kudossvahvikkeella	42
HIT2 - Hitsauskaksoisletku	39 SILIBAR, SILIBARV- Elintarvikesilikoniletku	44
HITP - Hitsausletku asetyleeni	38 SILIV - Vahvikkeeton silikoniletku	44
HITS - Hitsausletku happi	38 SILK45 - Silikoniletkukulma 45°	46
HNAJU - PU letku terässpiraalilla	9 SILK90 - Silikoniletkukulma 90°	46
HNA - PVC letku terässpiraalilla	9 SIL - Ohutseinäiset silikoniletkut	45
HOTAIR - Kuumailmaletku	25 SILRAD - Silikoniletku terässpiraalilla	43
IK - Kanaalinavausletku (kumi)	15 SILR - Paksuseinäinen silikoniletku	42
JAMAICA - Vedenpoistoletku	10 SILS - Poimutettu silikoniletku terässpiraalilla	43
JAP - Nailonjarruputki	SOLVENT - Liuotinaineletku	48
JARD - Paineilmajarruletku	40 STEAMS - Höyryletku	16
JARI - Paineilmajarruletku	40 SUPER - Taipuisa imuletku	17
JVL - Jäähdytysnesteletku	41 TECPA - Kevyt kemikaaliletku 20bar	48
JÄVI - Jäähdytysnesteletku	41 TECPUA - Antistaattinen PU-letku	8
KASTELU - PVC kastuletku	5 TECPU - Kevyt PU-letku 20bar	7
KEMS - Kemikaaliletku EPDM	49 TECPUS - Paksuseinäinen PU-letku	8
KOBRA - Paineilmaletku EPDM	11 TRES80 - Taipuisa yleisletku 80bar	6
KPV - Vahvikkeeton PVC-letku	4 TRES - Taipuisa yleisletku 40bar	6
LD305H - Komposiittiletku korkeille lämpötiloille 15bar	54 TRICOFUEL - Kirkas polttoaineletku	33
LD330 - Laivanpurkausletku PTFE 15bar	55 UHMWP - Poimutettu kemikaaliletku	49
LD700 - Komposiitti kemikaaliletku 15bar	53 UNIM9 - Kuumailmaletku	27
LD707 - Laivanpurkausletku kemikaaleille 15bar	55 VACUSUP - PVC-Imuletku terässpiraalilla	50
LD800 - Komposiitti öljyletku 15bar	54 VENTPRO - Lämmitysletkut laukussa -40° - +130°C	26
LD808 - Laivanpurkausletku öljylle 15bar	55 VESILETKU - Punainen vesiletku	10
LDOIL - Komposiitti öljyletku 10bar	52 VESPA - Paineilma-/vesiletku	10
LDPTFE - Komposiitti teflonletku 15bar		
LOKA - Kuminen lokaletku		
MAX - Litteä paineilmaletku		
MAXPU - Litteä paineilmaletku PU		
METALLI - Metallinahaletku		
MILK - Maidonkeräysletku		
NETWASH - Pesuletku kuumalle vedelle		
NOTSOFT - Taipuisa yleisletku 15bar		
NOT - Taipuisa yleisletku 20bar		
NURMI - Imu- ja paluuöljyletku		

TKL 04 YLEISET MYYNTIEHDOT

1. Soveltamisala

Nämä ehdot koskevat elinkeinonharjoittajien välisiä kauppia kotimaan kaupassa. Näitä ehtoja sovelletaan, elleivät osapuolet ole toisin sopineet.

2. Kaupan päättäminen

2.1 Tarjous

Myyjän tarjous on voimassa tarjouksessa mainitun ajan. Mikäli voimassa-oloaika ei ole mainittu, on se 30 päivää tarjouksen päiväyksestä. Tarjous ja siihen liittyvät kuvat, piirustukset, laskelmat ja muut asiakirjat sekä niihin liittyvät oikeudet ovat myyjän omaisuutta. Tarjouksen saajalla ei ole oikeutta käyttää niitä myyjän vahingoksi tai antaa niistä tietoja kolmannelle henkilölle tai käyttää hyväkseen tarjoukseen sisältyviä räätälöityjä teknisiä ratkaisuja. Tarjouksen hinta perustuu valuuttakursseihin tarjouksen-tekopäivänä, ellei tarjouksessa ole toisin mainittu.

2.2 Sopimuksen syntyminen

Tarjouspohjaisessa kaupassa sopimus syntyy, kun ostaja on ilmoittanut hyväksyvänsä myyjän tarjouksen. Muussa tapauksessa kauppa syntyy, kun myyjä on vahvistanut tilauksen tai toimittanut tavarat. Ostajan tilauksen poiketessa myyjän tarjouksesta, kaupan katsotaan syntyneen myyjän tarjouksen mukaisiin ehtoihin, ellei myyjä ole kirjallisesti muuta vahvistanut.

3. Myyjän velvollisuudet

3.1 Toimitusaika

Ellei toisin ole sovittu, toimitusaika on luettava alkavaksi siitä alla mainitusta ajankohdasta, joka on myöhäisin:

- sopimuksen tekopäivästä
- viranomaisen lupaa edellyttävissä kaupoissa lupailmoituksen saapumisesta myyjälle
- sovittuun vakuuden tai ennakkomaksun antamisesta
- ostajan toimitukselle välttämättömien tietojen antamisesta

3.2 Toimitusehdot

Ellei toisin ole sovittu, toimituksissa noudatetaan Finnterms-ehtoja. Mikäli toimituslausekkeesta ei ole sovittu, tavara on ostajan noudettavissa myyjän varastolla sovittuna päivänä tai ajanjaksona tai jos aikaa ei ole määrätty, kohtuullisen ajan kuluessa.

3.3 Vaaranvastuun siirtyminen

Vaaranvastuu siirtyy ostajalle, kun tavara sopimuksen mukaisesti luovutetaan ostajalle tai itsenäisen rahdinkuljettajan kuljetettavaksi, jollei toimituslausek-keesta muuta johdu.

Ellei tavaraa luovuteta oikeaan aikaan ja tämä johtuu ostajasta tai ostajan puolelta olevasta seikasta, vaaranvastuu siirtyy ostajalle, kun myyjä on tehnyt sen mitä häneltä sopimuksen mukaan edellytetään luovutuksen mahdollistamiseksi.

3.4 Takuu

Myydylle tavaralle on voimassa valmistajan ehtojen mukainen takuu, ellei toisin sovita.

3.5 Tavarat ominaisuudet

Myyjä vastaa tavarat laadusta ja muista ominaisuuksista vain sopimuksessa määriteltujen ja muiden myyjän kirjallisesti antamien, nimenomaan kyseiseen kauppaan liittyvien tietojen mukaisesti. Ostaja vastaa myyjälle antamiensa tavarat käyttötarkoitukseen liittyvien tietojen oikeellisuudesta.

3.6 Viivästys

Myyjä on velvollinen heti viivästyksestä tiedon saatuaan ilmoittamaan siitä ostajalle ilmoittaen samalla viivästyksen syyn ja arvioidun uuden toimituspäivän. Milloin tavarat valmistaja tai se, jolta myyjä tavarat hankkii, ei ole täyttänyt sopimustaan ja myyjän toimitus tämän johdosta viivästyy, myyjä ei ole velvollinen korvaamaan ostajalle tästä mahdollisesti aiheutunutta vahinkoa.

Mikäli tavaraa ei luovuteta tai se luovutetaan liian myöhään, eikä tämä johdu ostajasta tai ostajan puolella olevasta seikasta, ostajalla ei ole kuitenkaan oikeutta vaatia toimitusta, jos olosuhteissa on tapahtunut sellainen muutos, joka olennaisesti muuttaa alkuperäisesti sovittujen suoritusvelvollisuuksien suhdetta.

Jos viivästys johtuu myyjän tuottamuksesta, ostaja voi vaatia korvausta osoittamastaan välittömästä vahingosta. Mikäli muuta ei ole sovittu vahingonkorvauksen suuruus on enintään 0,5 % myöhästyneen toimituksen arvosta kutakin toimituspäivän jälkeistä täyttä viikkoa kohden. Korvauksen kokonaismäärä voi kuitenkin nousta enintään 7,5 %:iin myöhästyneen toimituksen arvosta.

3.7 Välilliset vahingot

Myyjä ei ole velvollinen korvaamaan viivästyksestä tai toimituksen virheellisydestä ostajalle aiheutuneita välillisiä vahinkoja kuten tuotantotappiota, saamatta jäänyttä voittoa tai muuta taloudellista seurannaisvahinkoa.

4. Ostajan velvollisuudet

4.1 Kauppahinta

Kauppahinta on osapuolten kesken sovittu hinta. Myyjällä on kuitenkin oikeus tarkistaa kauppahintaa jäljempänä kohdassa 4.3. määritellyillä edellytyksillä. Ellei hintaa ole sovittu niin kauppahinta on myyjän veloittama käypä hinta.

4.2 Maksuaika

Ellei maksuehdosta ole toisin sovittu, maksuaika määräytyy myyjän yleisesti käyttämän maksuehdon mukaan. Varastotoimitusten osalta laskun mukaisen maksuajan laskenta alkaa laskutuspäivästä ja tehdastoimituksissa toimituspäivästä.

Mikäli kauppahintaa ei makseta määrä-aikana, eikä tämä johdu myyjästä, myyjällä on oikeus viivyttaa jatkotoimituksia, kunnes erääntyneet maksut on suoritettu tai hyväksyttävä vakuus annettu. Myyjällä on oikeus pidättäytyä toimituksista myös silloin, kun ostajan ilmoituksen perusteella tai muuten on ilmeistä, että ostajan suoritus tulee viivästyneen oleellisesti. Tästä viivästyksestä johtuvia korvausvaatimuksia ostajalla ei ole oikeus esittää.

4.3 Kauppahinnan tarkistaminen

Myyjä pidättää itsellään oikeuden hintojen tarkistukseen, mikäli valuuttakurssit, tuontimaksut tai muut tavarantoimittajasta riippumat-tomat maksut, verot tai muut julkisoikeudelliset maksut muuttuvat ennen ostajan maksusuoritusta.

Kauppahintaa vaikuttavien valuuttakurssien muuttuessa myyjällä on oikeus muuttaa euromääräistä hintaa samassa suhteessa siltä kauppahinnan osalta, jota myyjä ei ole ostajalta vastaanottanut vähintään yhtä arkipäivää ennen kurssin muutoksen tapah-tumapäivää. Arkipäivällä tarkoitetaan tällöin päivää, jona suomalaiset pankit myyvät ulkomaan valuuttaa.

Valuuttakurssien muuttuessa verrataan toisiinsa maksupäivän kurssia ja tarjouspäivän kurssia. Mikäli tarjouspäivän jälkeen on sovittu muusta kurssista, sitä käytetään tarjouspäivän kurssin sijasta.

Jos valuuttakurssi muuttuu laskun erääntymispäivän jälkeen eikä kauppahintaa ole tuolloin maksettu, määräytyy euromääräinen hinta kuitenkin vähintään erääntymispäivän kurssin mukaan.

4.4 Maksun viivästyminen

Maksun viivästyessä peritään viivästysajalta korvausta myyjän kulloinkin soveltaman korkokannan mukaisesti laskun mukaisesta eräpäivästä lukien. Myyjällä on lisäksi oikeus periä kohtuulliset perintäkulut.

4.5 Ostajan viivästys

Mikäli myyjä joutuu lykkäämään toimitusta ostajasta johtuvasta syystä, myyjällä on oikeus kohdan 4.4. mukaiseen korvaukseen viivästysajalta. Lisäksi myyjällä on oikeus korvaukseen myös muista kustannuksista kuten esim. kurssitappioista, varastointikuluista ja tavarahanhenemisestä aiheutuvasta vahingosta.

4.6 Vakuudet

Mikäli vakuuden asettamisesta on sovittu, vakuus on annettava ennen tavarantoimituksen aloittamista. Myyjä on oikeutettu vaatimaan tämänkin jälkeen vakuuden kauppahinnan maksamisesta, mikäli hänellä on painavia syitä olettaa, että kauppahinta tai sen osa jäisi suorittamatta.

4.7 Reklamaatio ja virheen korjaaminen

Jos toimitus on joltakin osin virheellinen, ostajan tulee kirjallisesti ilmoittaa virheestä myyjälle 8 arkipäivän kuluessa toimituspäivästä. Myyjällä on oikeus ensisijaisesti joko korjata virhe tai toimittaa uusi tavara. Ostajalla ei ole oikeutta vaatia toimitusta, jos olosuhteissa on tapahtunut sellainen muutos, joka olennaisesti muuttaa alkuperäisesti sovittujen suoritusvelvollisuuksien suhdetta.

5 Sopimuksen purkaminen

5.1 Ostajan oikeus purkuun

Mikäli myyjän toimitus poikkeaa olennaisesti sovitusta eikä puutetta ostajan kirjallisen huomautuksen johdosta kohtuullisessa ajassa korjata tai uutta sopimuksen mukaista tavaraa toimiteta tai jos myyjästä riippuvasta syystä toimitus viivästyy siten, että siitä aiheutuu ostajalle kohtuutonta haittaa, on ostajalla oikeus purkaa sopimus.

Jos kaupan kohteena oleva tavara on valmistettu tai hankittu erityisesti ostajaa varten hänen ohjeidensa ja toivomustensa mukaisesti, eikä myyjä voi ilman huomattavaa tappiota käyttää tavaraa hyväkseen muulla tavoin, saa ostaja purkaa kaupan myyjän viivästyksen vuoksi vain, jos kaupan tarkoitus jää hänen osaltaan viivästyksen vuoksi olennaisesti saavuttamatta.

5.2 Myyjän oikeus purkuun

Mikäli kauppahintaa ei makseta määräaikana eikä tämä johdu myyjästä, on myyjällä oikeus purkaa kauppa tai se osa kaupasta, jota koskevaa tavaraa ostaja ei ole vielä vastaanottanut, mikäli viivästys on oleellinen. Myyjällä on purkioikeus myös silloin, kun ostajan ilmoituksen perusteella tai muuten on ilmeistä, että ostajan suoritus tulee viivästyneeksi oleellisesti.

Myyjä voi lisäksi purkaa kaupan, jos ostaja ei myötävaikuta kauppaan sovitulla tai muutoin kohtuuden edellyttämällä tavalla ja myyjän asettamassa määräajassa.

Myyjällä on oikeus ilman korvausvelvollisuutta purkaa sopimus, mikäli tavarantoimitus tulee mahdottomaksi tai olennaisesti myyjän alun perin edellyttämää kalliimmaksi Suomea velvoittavan kansainvälisen sopimuksen tai tuontia rajoittavan säädöksen tai muun viranomastoimen johdosta (esim. tuontikatot ja -rajoitukset tai korotetut tullit).

5.3 Ylivoimainen este

Myyjä ei ole velvollinen täyttämään sopimusta, jos luonnoneste, tulipalo, konevaurio tai siihen verrattava häiriö, lakko, työsulku, sota, liikekannallepano, vienti- tai tuontikielto, kuljetusvälineiden puute, valmistuksen lopettaminen, liikennehäiriö tai muu sellainen este, jota myyjä ei voi voittaa, estää tavarantoimituksen tai sen osan toimittamisen. Myös silloin, kun sopimuksen täyttäminen edellyttäisi uhrauksia, jotka ovat kohtuuttomia verrattuna ostajalle siitä koituvaan etuun, myyjä ei ole velvollinen täyttämään sopimusta.

Myyjä ei ole velvollinen korvaamaan ostajalle sopimuksen täyttämättä jättämisestä aiheutunutta vahinkoa ja hän voi myös purkaa sopimuksen.

6. Vakuutus

Osapuolet huolehtivat tavarantoimituksen vakuuttamisesta sovittujen toimitusehtojen osoittaman vastuunjaon mukaisesti. Muista vakuutuksista on erikseen sovittava.

7. Vastuu tavarantoimituksesta aiheutuvasta vahingosta

Myyjän joutuessa vastaamaan kolmannelle aiheutuneesta vahingosta tai tappiosta ostajan on hyvittävä myyjälle tästä aiheutunut menetys, jos myyjä jäljempänä a) ja b) kohtien mukaisesti on vapautettu ostajalle aiheutuvasta vastaavasta vahingosta tai tappiosta.

Kun tavara on ostajan hallinnassa, myyjä ei vastaa sen aiheuttamasta vahingosta, joka kohdistuu:

- a) kiinteään tai irtaimeen omaisuuteen tai on tällaisen vahingon seurauksena
- b) ostajan valmistamaan tuotteeseen tai valmistaman tuotteen sisältävään tuotteeseen

Vastuunrajoitusta ei sovelleta myyjän syyllistyttyä törkeään huolimattomuuteen.

Kolmannen osapuolen esittäessä ostajalle tai myyjälle tähän kohtaan perustuvan korvausvaatimuksen, siitä on heti ilmoitettava kirjallisesti toiselle osapuolelle.

8. Omistusoikeuden siirtyminen

Omistusoikeus tavarahanhenemiseen siirtyy ostajalle, kun koko kauppahinta on maksettu myyjälle, ellei erikseen ole toisin sovittu.

9. Ilmoitukset

Toiselle osapuolelle lähetettyjen ilmoitusten perille tulosta vastaa lähettäjä.

10. Erimielisyyksien ratkaiseminen

Myyjän ja ostajan väliseen sopimukseen liittyvät erimielisyydet pyritään ensisijaisesti ratkaisemaan osapuolten välisin neuvotteluihin. Ellei toisinpäästä ole sovittu, riidat ratkaistaan väliliesmenettelyssä yhden välimiehen toimesta. Välimiehen asettaa Keskuskauppakamarin välityslautakunta ja väliliesmenettelyssä noudatetaan tämän lautakunnan sääntöjä.

Myyjällä on kuitenkin aina oikeus vaatia kauppaan perustuvaa erääntynyttä saatavaansa myyjän kotipaikan alioikeudessa.

© 2003 Teknisen Kaupan Liitto ry

KAIKKI HINNAT ALV 0%, SITOUKUKSETTA.
PIDÄTÄMME KAIKKI OIKEUDET MUUTOKSIIN.

ALENNUSRYHMÄT

A _____%

AP _____%

B _____%

C _____%

CS _____%

CT _____%

E _____%

F _____%

K _____%

P _____%

PH _____%

PS _____%

R _____%

RB _____%



NURMIJÄRVI

- Päävarasto, maahantuonti
- Pääkonttori, hallinto
- Myynti, suunnittelu
- Komposiittiletkujen valmistus
- Koneikkovalmistus

Kuusirinne 3
01900 Nurmijärvi

Tel. +358 - 9 - 2766 400
Fax +358 - 9 - 2508 433

salhydro@salhydro.fi



TAMPERE

- Noutomyynti
- Varasto
- Letkuasennelmat

Juvelankatu 6
323730 Tampere

Tel. +358 - 3 - 3640 655
Fax +358 - 3 - 3640 668

tampere@salhydro.fi



HELSINKI, SUUTARILA

- Noutomyynti
- Varasto
- Letkuasennelmat
- Hallinto

Tapulikaupungintie 6
00750 Helsinki

Tel. +358 - 9 - 3464 200
Fax +358 - 9 - 3464 300

hydromarket@hydromarket.fi



HELSINKI, KONALA

- Noutomyynti
- Varasto
- Letkuasennelmat

Konalantie 47 A (Käynti sisäpihalta)
00390 Helsinki

Tel. +358 - 9 - 5121 200
Fax +358 - 9 - 5121 300

konala@hydromarket.fi



KERAVA

- Noutomyynti
- Varasto
- Letkuasennelmat
- Laakerit

Alikeravantie 39
04260 Kerava

Tel. +358 - 9 - 2423 200
Fax +358 - 9 - 2423 300

kerava@hydromarket.fi



WWW.SALHYDRO.FI