

SERRABLO

Diseñada por Alumarte

Se adapta a todos vuestros espacios



VALLAS Y PORTALES

Pide un Portal Serrablo.
En aluminio, naturalmente.



Serrablo es una marca del grupo Alumarte, experto desde 1976

Garantías de la serie Serrablo



Qualicoat



Marcado CE



Medio ambiente



Qualideco



Qualisteelcoat



ISO



Extrusión

Red de instaladores Serrablo



A fin de priorizar y controlar la calidad de la ejecución, los productos de Alumarte se comercializan a través de una red de elaboradores independientes y capacitados en nuestros métodos de producción.

Elegir un Elaborador de alumarte es la garantía de elegir un servicio de calidad y tenerlo próximo le facilita cualquier tipo de intervención para las tareas de mantenimiento y conservación.

Reconocido por su experiencia y know-how, su elaborador Alumarte le aconsejará sobre la solución más adecuada para su proyecto.

Hoy en día, más de 500 talleres elaboradores están a su servicio en toda nuestra área de influencia, es muy posible que uno de estos profesionales se encuentre muy cerca de usted.

El grupo Alumarte es:



Producto de alta calidad



Una empresa comprometida con el medio ambiente



Una cultura de innovación permanente



Un departamento de I+D+i de 6 diseñadores técnicos



Una plantilla de más de 40 trabajadores

3

Elige tu portal

6

Portal Contemporáneo

10

Portal Innovación

14

Modelos Mixtos

16

Vallas

18

Detalles Técnicos

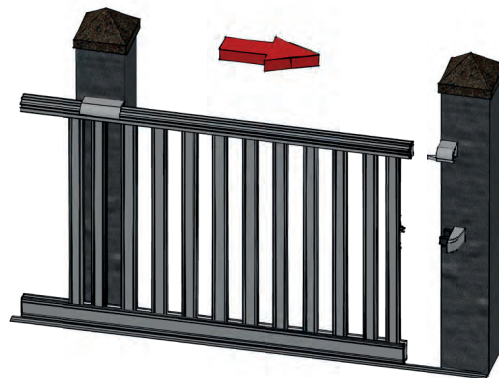
22

Colores

1. Tipo de apertura



Practicable



Corredera

2. Forma del portal



Recta



Inclinación interior



Inclinación exterior

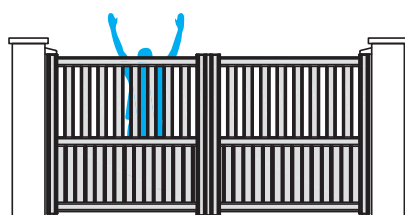


Curva

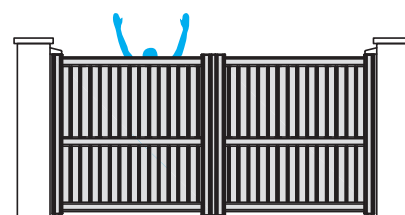
3. Grado de intimidad



Abierto

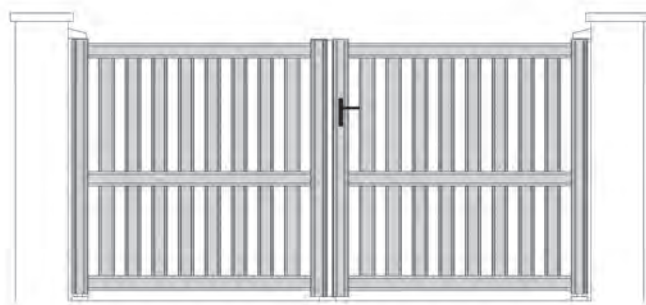


Semi-Pleno

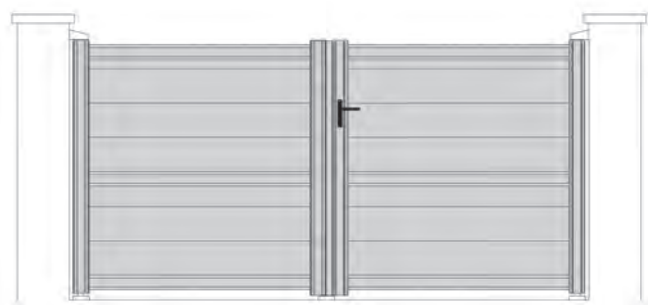


Pleno

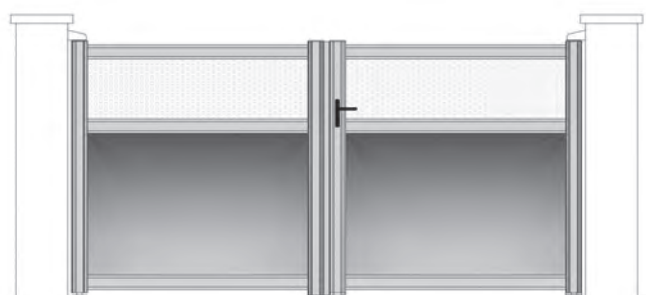
4. Modelo



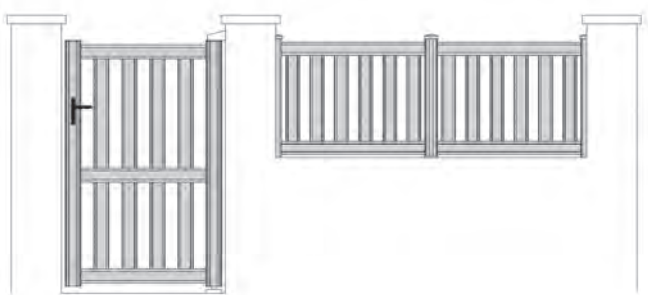
Contemporáneo



Innovación



Mixto

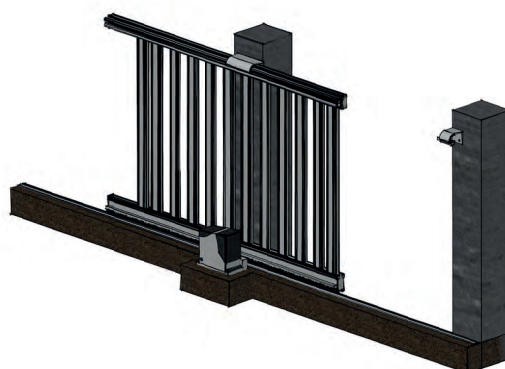


Valla con puerta

5. Color y Confort



Consulta la carta de color
al final del catálogo



Todos nuestros portales pueden ser
manuales o motorizados





Modelo Contemporáneo



Modelo N-200



Modelo N-201



Modelo N-202



Modelo N-203



Modelo N-300



Modelo N-301



Modelo N-302



Modelo N-303



Modelo N-100



Modelo N-101



Modelo N-102



Modelo N-103

CONSÚLTENOS PARA MÁS POSIBILIDADES

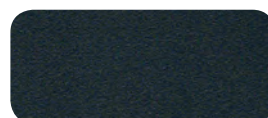
Colores en stock



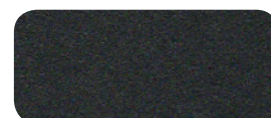
9010



EMBERO



7016 TX



N2100 SABLE

MONTANTE: 95 x 58 mm.

TRAVESAÑOS: 84 x 45 mm.
130 x 65 mm. CORREDERAS

LAMAS: 90 x 25 mm.
185 x 25 mm.

LAMA Z: 110 x 25 mm.

PUERTAS PRACTICABLES: Aperturas sobre punto de giro, depende instalación hasta 180 grados.

PUERTAS CORREDERAS

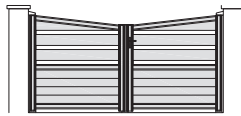
TODAS LAS OPCIONES MOTORIZADAS O MANUALES



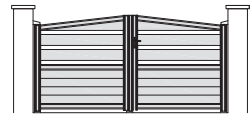




Modelo I-200



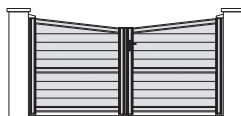
Modelo I-201



Modelo I-202



Modelo N-301



Modelo N-302



Modelo N-303



Modelo I-400

OTRAS
OPCIONES:



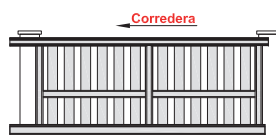
Modelo I-101



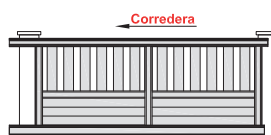
Modelo I-102



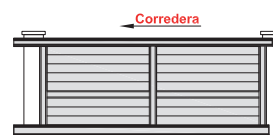
Modelo I-100



Modelo I-1000



Modelo I-2000



Modelo I-3000

CONSÚLTENOS PARA MÁS POSIBILIDADES

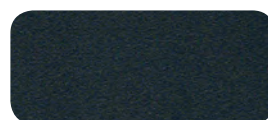
Colores en stock



9010



EMBERO



7016 TX



N2100 SABLE

MONTANTE: 95 x 58 mm.

TRAVESAÑOS: 84 x 45 mm.
130 x 65 mm. CORREDERAS

LAMAS: 200 x 25 mm.
160 x 25 mm.

PUERTAS PRACTICABLES: Aperturas sobre punto de giro, depende instalación hasta 180 grados.

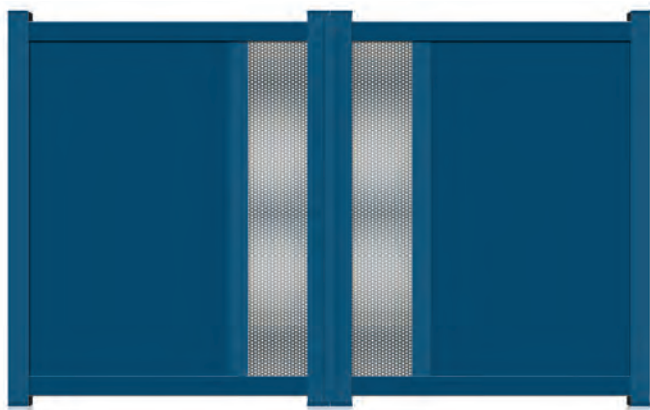
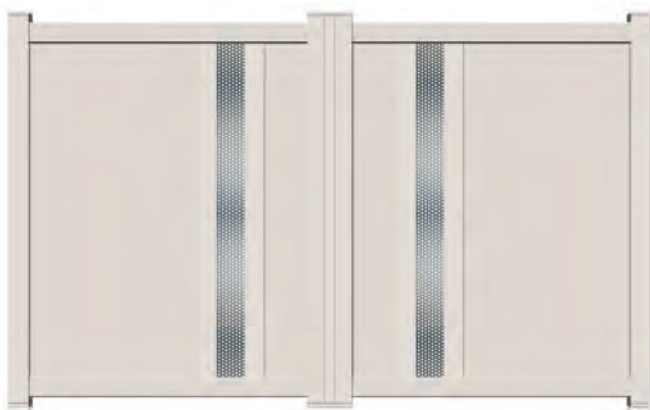
PUERTAS CORREDERAS

TODAS LAS OPCIONES MOTORIZADAS O MANUALES

Modelos mixtos



Diseña tu portal completamente a tu gusto:



MONTANTE: 95 x 58 mm.

TRAVESAÑOS: 84 x 45 mm.

130 x 65 mm. CORREDERAS

LAMAS:

90 x 25 mm.

185 x 25 mm.

LAMA Z:

110 x 25 mm.

PANELES DE 25 mm. SEGÚN DISEÑO

CHAPA PERFORADA CIRCULAR REDONDO DE 2,5 mm. POR 2,5 mm. DE NERVIÓ.

PUERTAS PRACTICABLES: Aperturas sobre punto de giro, depende instalación hasta 180 grados.

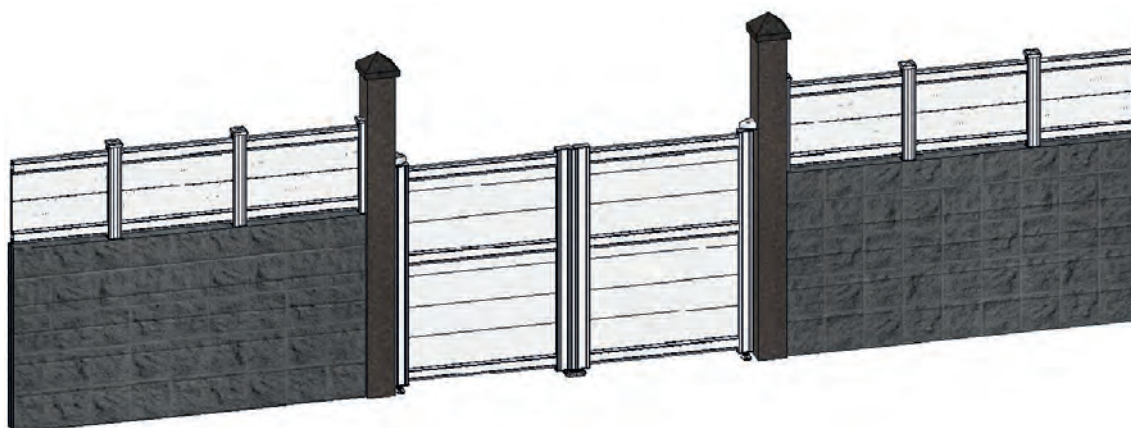
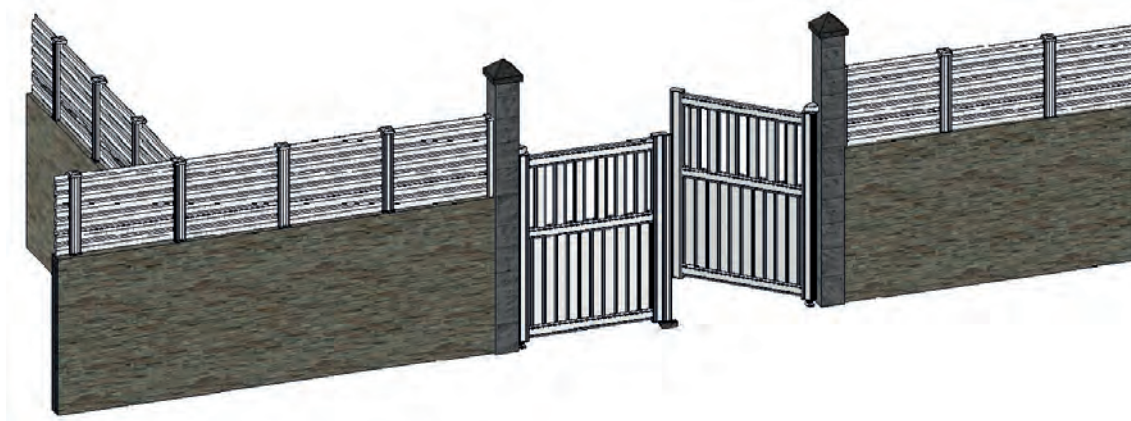
PUERTAS CORREDERAS

TODAS LAS OPCIONES MOTORIZADAS O MANUALES

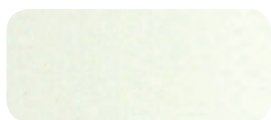


Los perfiles para vallas y divisiones suponen el complemento ideal para mantener la intimidad en las viviendas y solucionar separaciones entre balcones, terrazas o patios interiores.

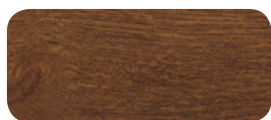
Su instalación es rápida y sencilla, facilitando el montaje en obra y obteniendo un resultado excepcional ocultando la tornillería.



Colores en stock



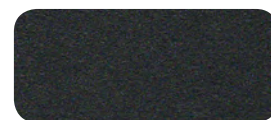
9010



EMBERO



7016 TX



N2100 SABLE

MONTANTE: 80 x 80 mm.

TRAVESAÑOS: 84 x 45 mm.

LAMAS: 90 x 25 mm. / 185 x 25 mm. / 200 x 25 mm. / 160 x 25 mm. / Lama Z 110 x 25 mm.

Sistema de Puertas y Cancelas en aluminio diseñados para una óptima gestión del paso, tanto de personas como de vehículos.

El aluminio de gran espesor y lacado de alta resistencia (Calidad Qualicoat) son unas de las ventajas ante otros materiales, garantizando el buen funcionamiento y una durabilidad excepcional.

La diversidad de acabados junto con la posibilidad de curvar perfiles y realizar diseños bajo proyecto, completan la amplia gama de modelos estándar en las tres líneas de producto: CONTEMPORÁNEO, INNOVACIÓN Y MIXTO.

Su instalación es rápida y sencilla, facilitando el montaje en obra y obteniendo un resultado excepcional al ocultar la tornillería bajo los perfiles.

Los accesorios principales están protegidos por fundas, reduciendo el desgaste en zonas exteriores.

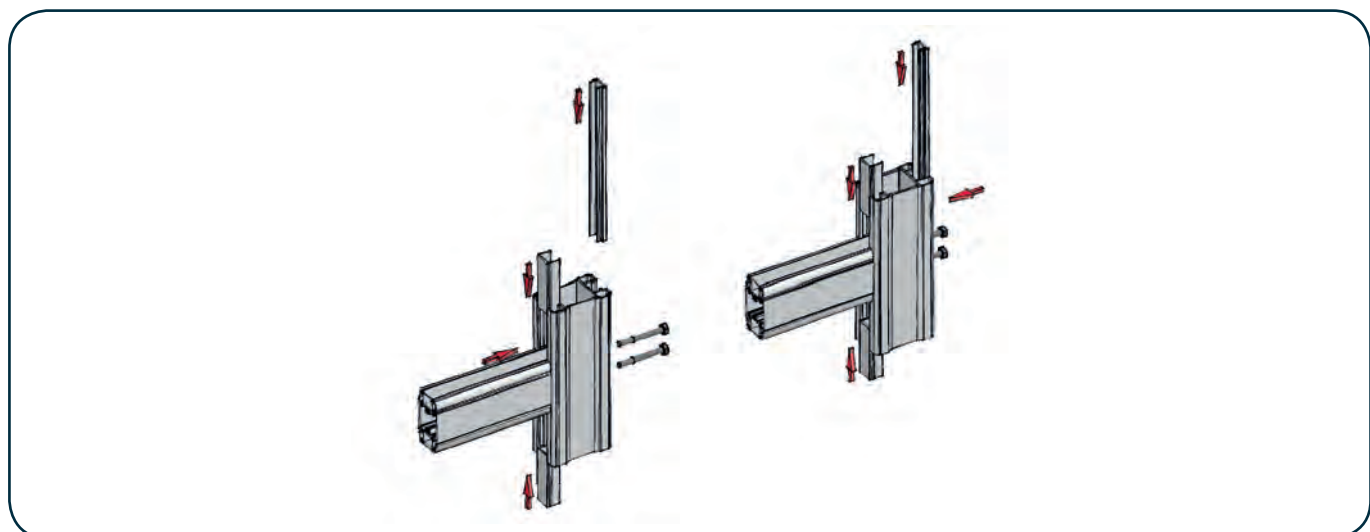
Motorización opcional por medio de kits especialmente diseñados con refuerzos en los perfiles de unión.

La serie Serrablo no necesita soldadura para su montaje, las uniones se realizan por medio de tornillería, pudiendo modificar medidas o sustituir algún elemento sin necesidad de reponer las hojas o marcos por completo.

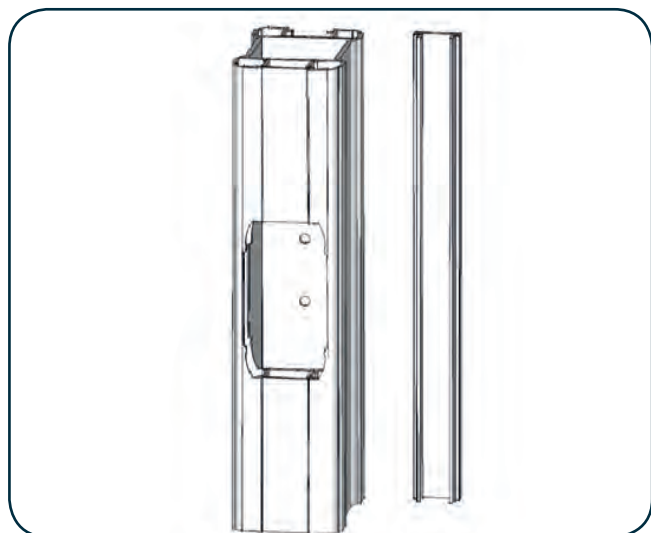
Material 100% reciclable.

Perfiles reforzados interiormente en la unión con mecanismos y automatismos.

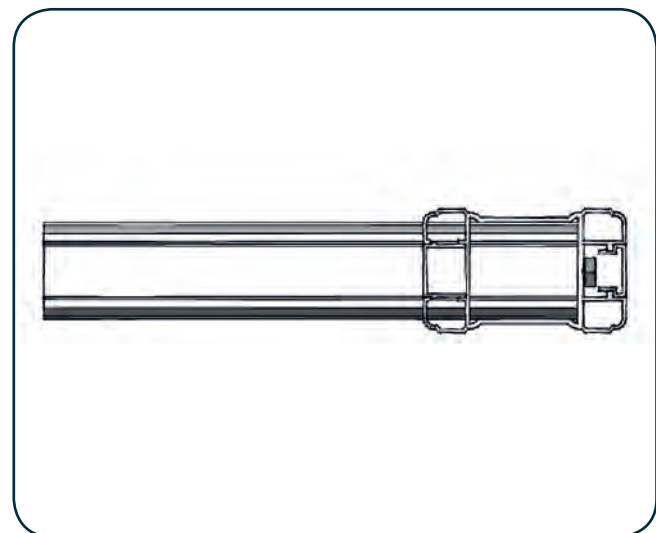
Marcado CE, marcado de calidad obligatorio contemplando la fabricación en perfiles y procesos de trabajo.



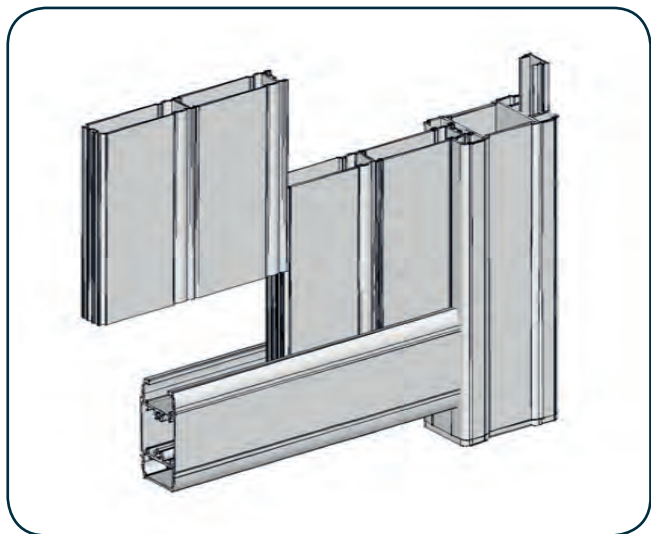
Fijación entre perfiles sin soldadura, tornillería oculta



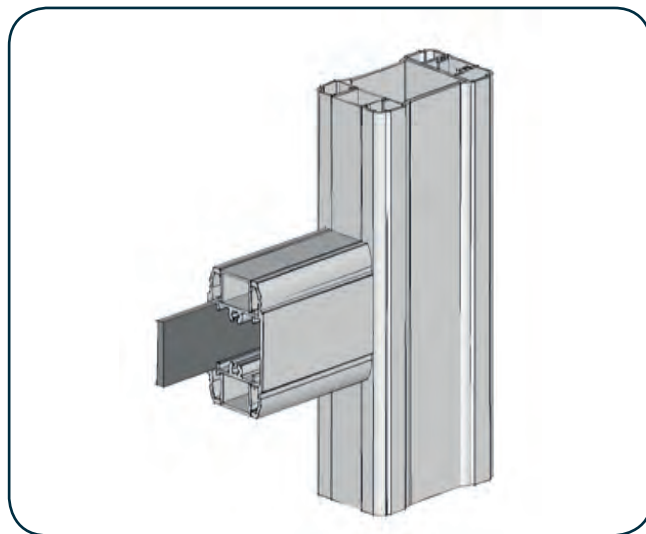
Mecanizado en perfiles tecnología BJM



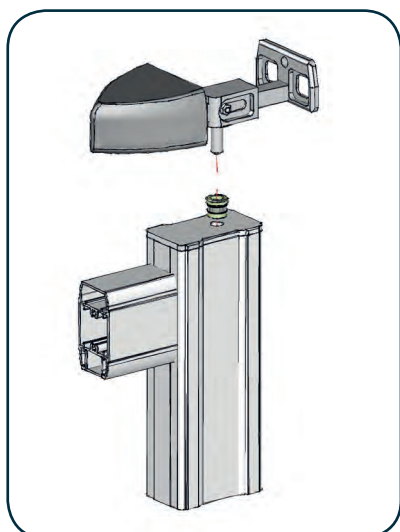
Entrada total entre perfiles reforzando las uniones



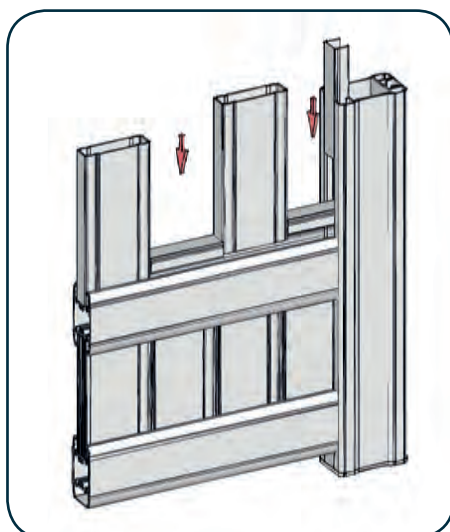
Lamas machihembradas evitando luces y reforzando el bloque



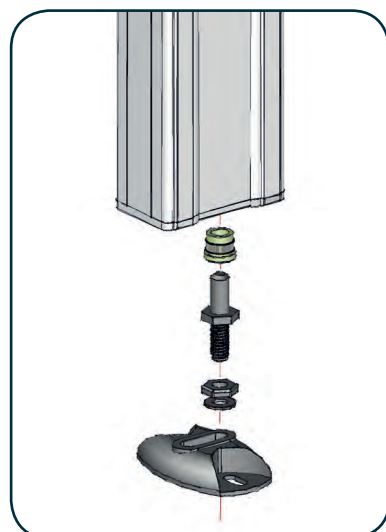
Unión a mecanismos reforzadas interiormente



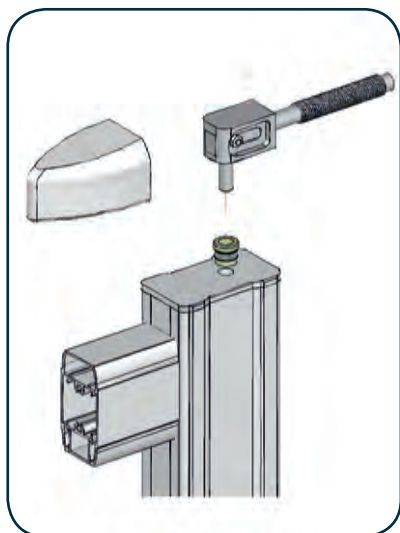
Puntos de giro ocultos con fundas lacadas



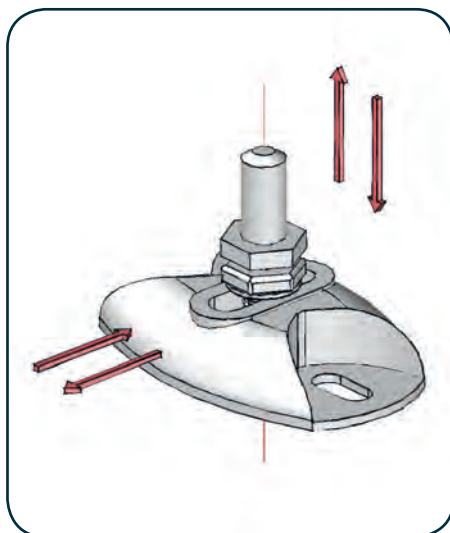
Fácil reposición de perfiles sistema guiado



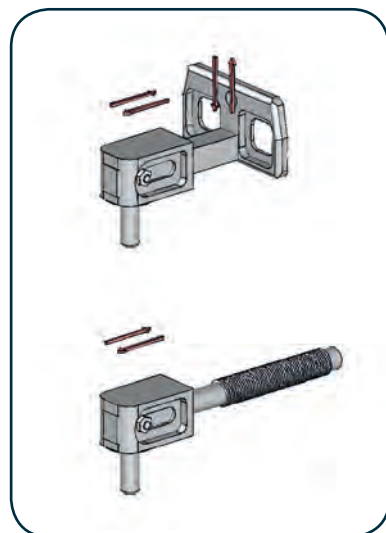
Adaptadores en zonas específicas para mejor durabilidad



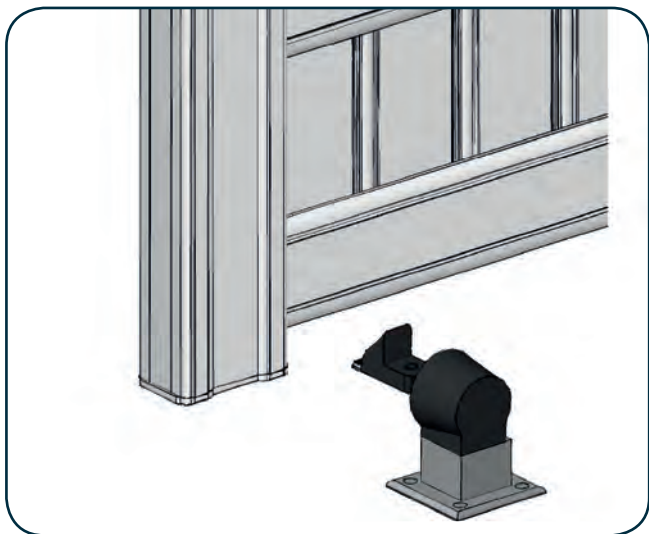
Posible instalación muro con taco químico



Regulación en la base 2D



Regulación 2D en los ejes superiores de 0 a 60mm



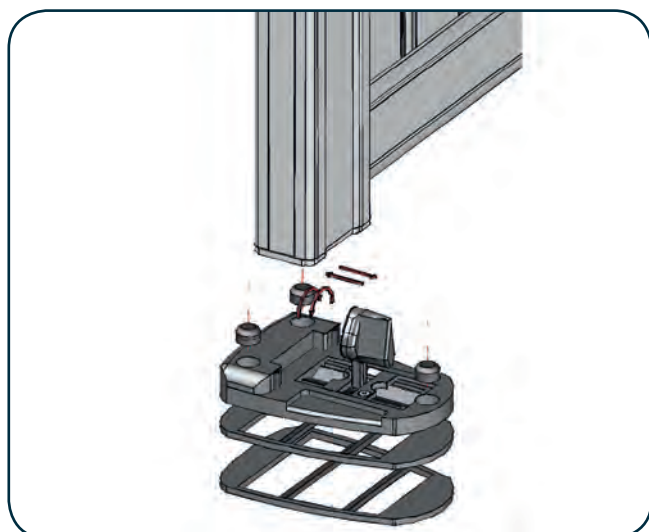
Accesorio específico para fijar las hojas



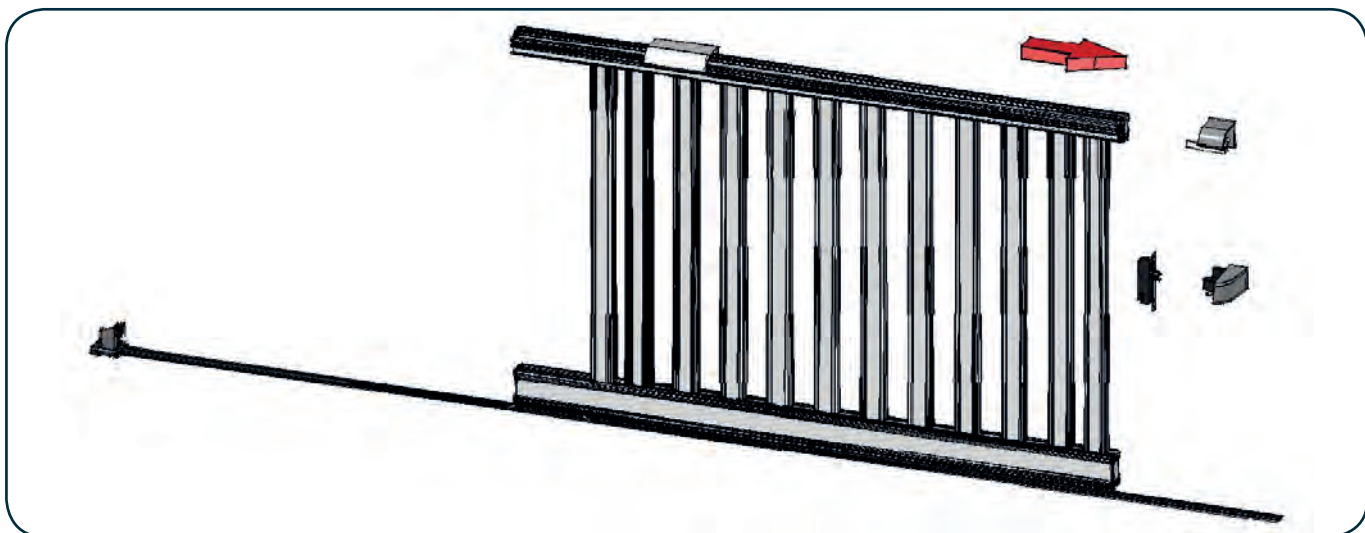
Posible regulación posterior



Cerraduras frente Inoxidable cajas plásticas especiales para exterior



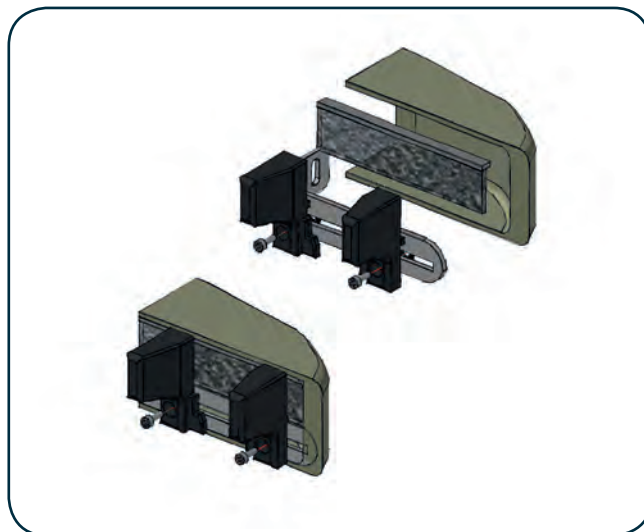
Selector de cierre central en la unión de dos hojas



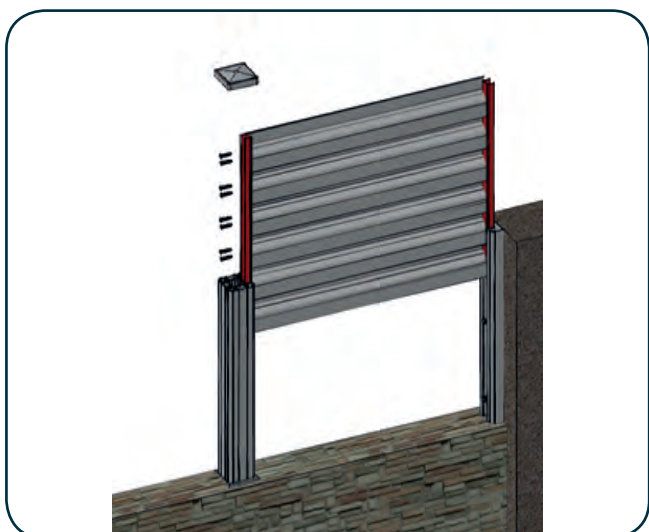
Sistema de guía especial, conjunto carril ruedas inoxidable



Opción cierre a muro frontal en el sistema corredero



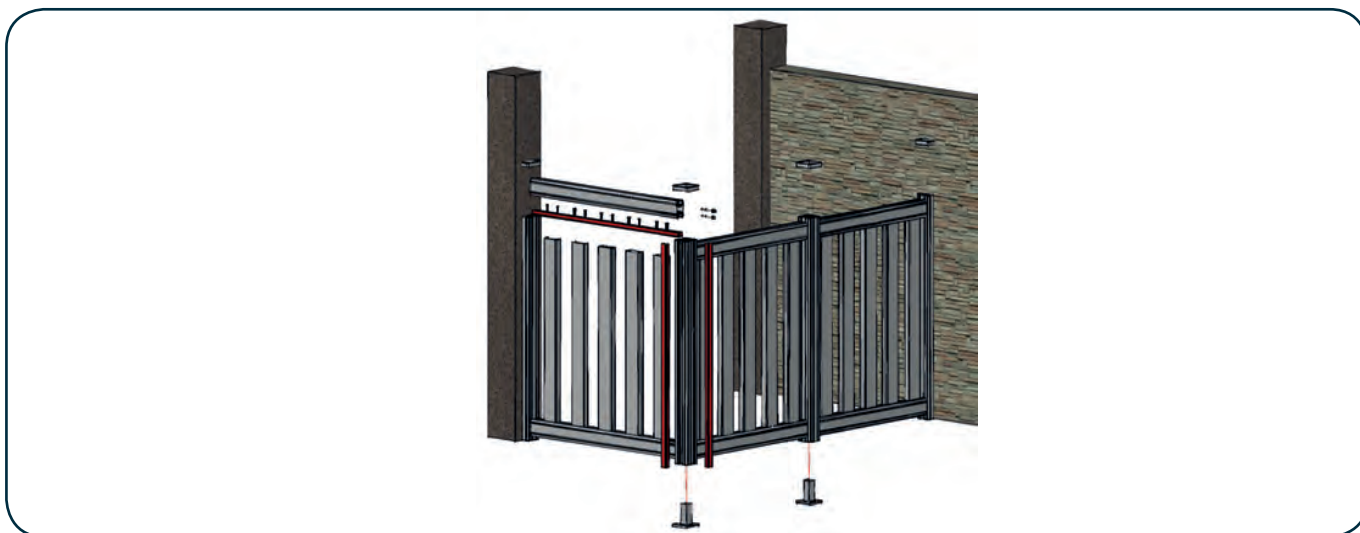
Protector de seguridad anti apertura por exterior en correderas



Instalación guiada sobre perfiles maestros



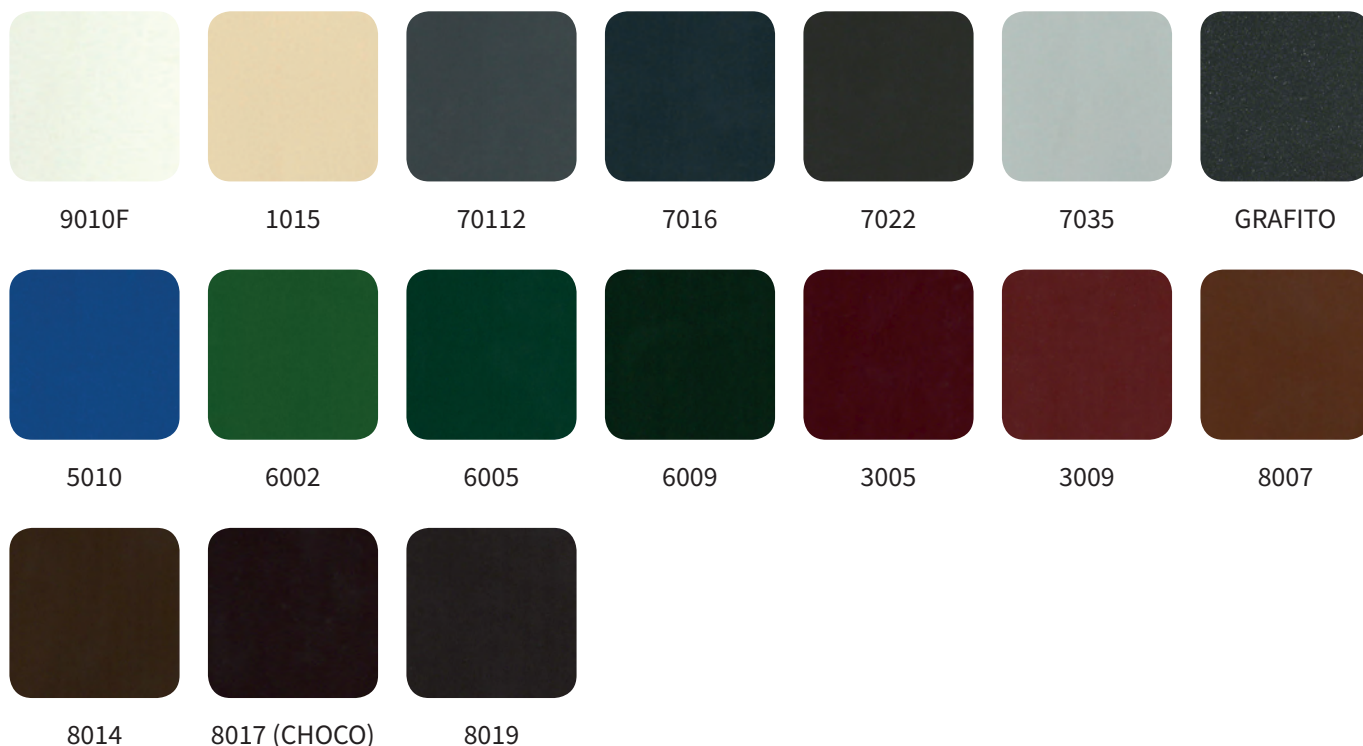
Poste de unión cuatro salidas 80 x 80



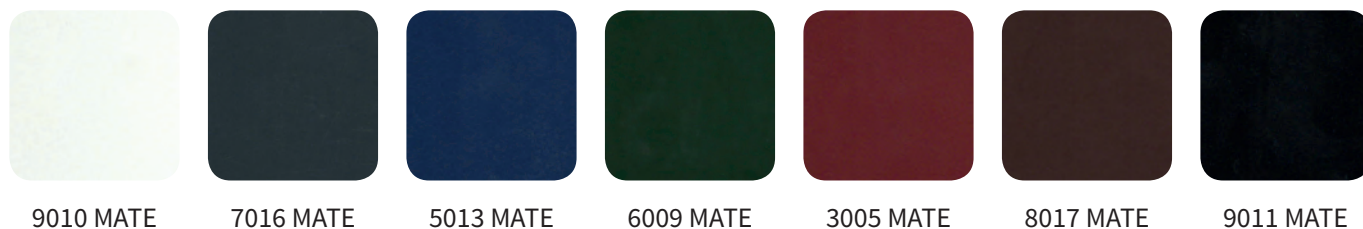
Amplia gama de posibilidades, barandillas, vallas, separadores, etc.

Colores estándar

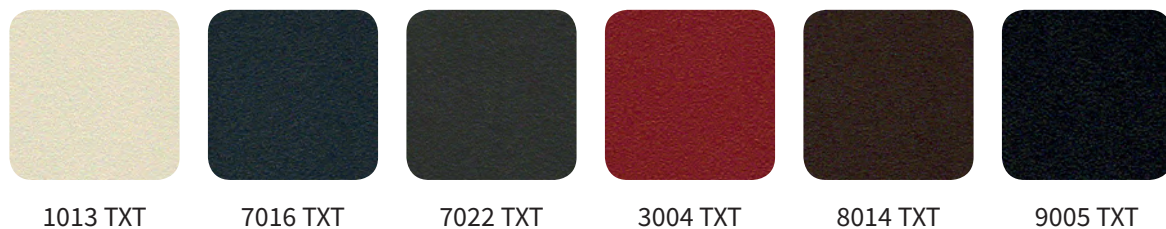
ESTÁNDAR BRILLO



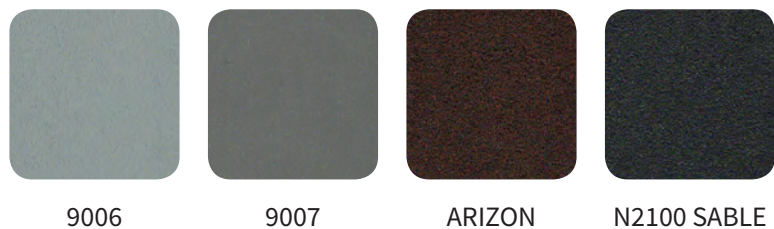
ESTÁNDAR MATES



ESTÁNDAR TEXTURADOS



ESTÁNDAR ESPECIALES



DISEÑOS Y TONALIDADES FIELES A LA REALIDAD

Más de 35 acabados distintos, tanto en liso como texturado consiguiendo efectos de un gran realismo.

Esta línea de acabado madera, mediante la técnica de sublimación, nos permite poder ofrecer un ágil servicio y una excelente calidad a la creciente demanda del mercado.



Pino Pirineos



Douglas Europeo



Roble Assi



Paniza



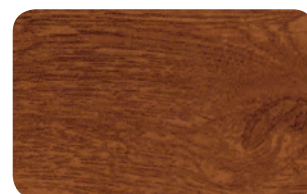
Pino Envejecido



Cedro



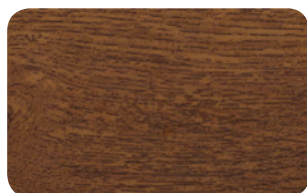
Roble Golden



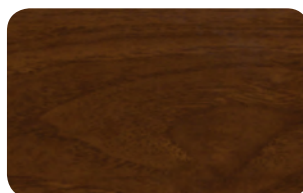
Roble Rústico



Teka Oscuro



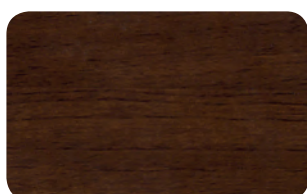
Embero



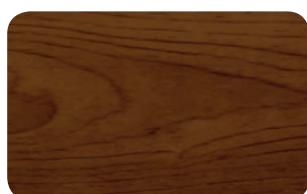
Sapelly Caoba



Blanco Madera



Nogal Oscuro



Aliso



Nogal Andaluz



Cerezo Catedrales



Polígono Industrial Pitarco II, Nave 12
50450 MUEL (ZARAGOZA)

Tel. 976 140 740 · Fax 976 140 746

www.alumarte.com