

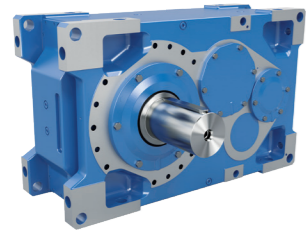
# Soluciones de accionamiento para el envasado final

Packaging

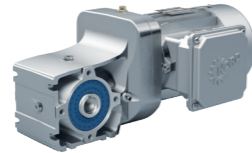


**DRIVESYSTEMS**

Our Solution. Your Success.



Reductores industriales



Motorreductores



Variadores de frecuencia y arrancadores de motor

- ▶ Sede central y centro tecnológico en Bargteheide, cerca de Hamburgo.
- ▶ Soluciones de accionamiento innovadoras para más de 100 sectores de la industria.
- ▶ 7 plantas de fabricación con tecnología de vanguardia producen reductores, motores y electrónica de accionamiento para sistemas de accionamiento integrales, y todo de un mismo proveedor.
- ▶ NORD cuenta con 48 filiales en 36 países, así como con socios comerciales en más de 50 países. Estos ofrecen almacenamiento in situ, centros de montaje, apoyo técnico y servicio de atención al cliente.
- ▶ Más de 4900 empleados en todo el mundo crean soluciones a medida para el cliente.



Sede central en Bargteheide



Fabricación de reductores



Fabricación de variadores



Fabricación de motores



Producción y montaje



Montaje en motor

Amplias opciones de comunicación

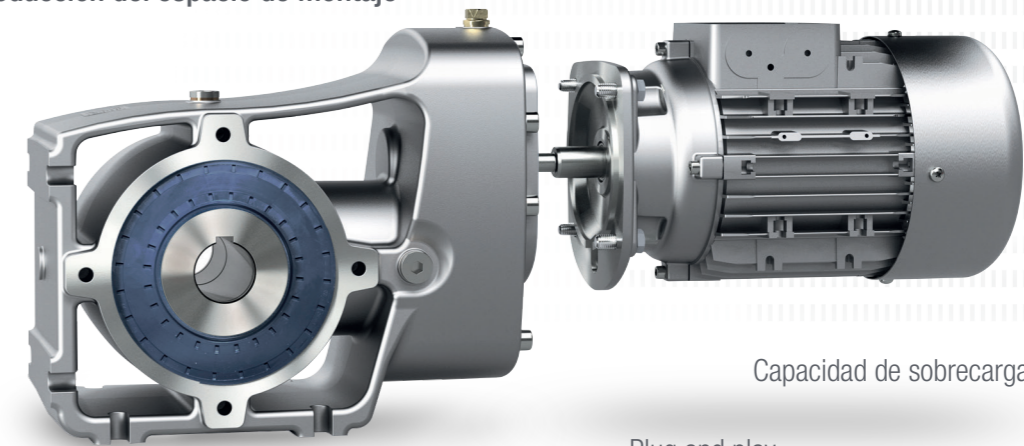
Seguridad funcional

€ Ahorro de costes

PLC integrado

Variadores de frecuencia descentralizados

Reducción del espacio de montaje



Función POSICON

Capacidad de sobrecarga de hasta el 200 %

Plug and play

Modularidad

Componentes económicos

Facilidad de mantenimiento

Diseño compacto

## Envasado final

En el envasado final se mueven palés, cajas, sacos y contenedores pesados. En este contexto hay que transportar grandes cargas a lo largo de extensos circuitos. Esto requiere sistemas de accionamiento individuales y, sobre todo, potentes. NORD DRIVESYSTEMS ofrece componentes de accionamiento de un solo fabricante para todo tipo de máquinas de envasado, flejado y paletizado. Gracias a su elevada masa de inercia, los motores asíncronos con regulación descentralizada de NORD son los que más ventajas ofrecen en comparación con los servomotores convencionales. Los accionamientos eléctricos con mayor inercia de masa en el rotor garantizan una mejor regulación y control del movimiento al gestionar masas pesadas. Además, también son los que mayor estabilidad de proceso permiten.



Parcialmente dinámico

## Envasado final

- ▶ Tiempo de rampa: unos 1 – 0,5 s
- ▶ Movimientos lineales: precisión de posicionamiento de aprox. 1 mm
- ▶ Movimientos angulares: precisión de posicionamiento de aprox. 30 minutos angulares
- ▶ Paletizador de portal y por capas

Predominantemente dinámico

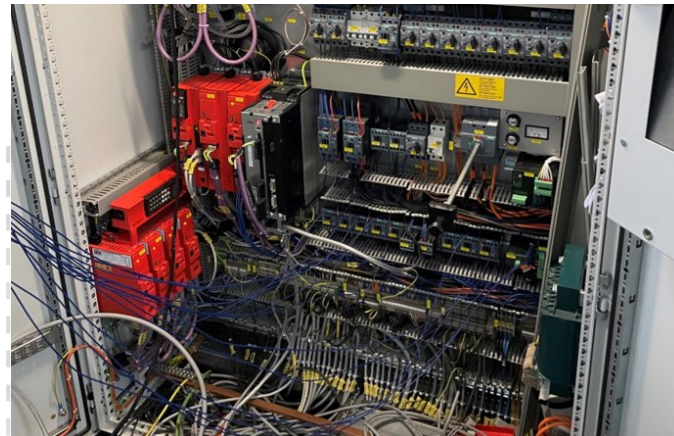
## Envasado secundario

- ▶ Tiempo de rampa: unos 0,5 – 0,2 s
- ▶ Movimientos lineales: precisión de posicionamiento de aprox. 0,5mm
- ▶ Movimientos angulares: precisión de posicionamiento de aprox. 20 minutos angulares
- ▶ Carton Packer

Altamente dinámico

## Envasado primario

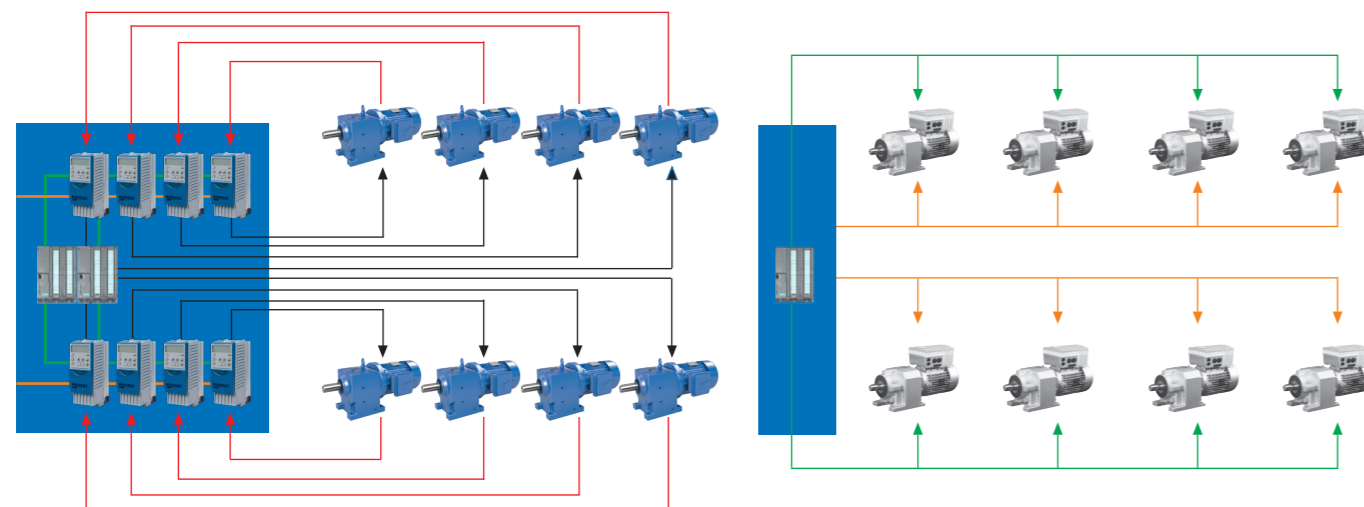
- ▶ Tiempo de rampa: unos 0,4 – 0,1 s, <0,1 s
- ▶ Movimientos lineales: precisión de posicionamiento de aprox. 0,1mm
- ▶ Movimientos angulares: precisión de posicionamiento de aprox. 10 minutos angulares
- ▶ Embotelladora rotativa, envasadora vertical



### Retos que plantean los servomotores controlados centralmente en el envasado final

- ✗ Costes elevados de hardware, instalación y mantenimiento
- ✗ Necesidad de espacio en el armario de distribución
- ✗ Complejidad y problemas de escalado
- ✗ Complejidad de cableado
- ✗ Bajo rendimiento energético
- ✗ Rebases en caso de cargas pesadas debido a la baja inercia de masa en el rotor

### Ejemplo: tecnología centralizada y descentralizada con un elevado número de accionamientos



## Ahorro de costes

Bajo coste de adquisición y operativos: soluciones de accionamiento descentralizadas

### Componentes económicos

- ▶ Eliminación del armario de distribución y del sistema de climatización
- ▶ Ahorro en cableado

### PLC integrado

- ▶ Reproducción de funciones relacionadas con el accionamiento
- ▶ Descarga del PLC principal: estructuración de los subsistemas
- ▶ Sin necesidad de armario de distribución convencional

### Puesta en servicio sencilla

- ▶ Cableado mucho más sencillo
- ▶ Programación más fácil: configuraciones de fábrica del PLC integrado



## Reducción del espacio de montaje

Ahorro de espacio gracias al sistema modular compacto

### Variador de frecuencia descentralizado

- ▶ Ahorro de espacio en campo
- ▶ Para el PLC centralizado solo se necesita la versión compacta
- ▶ Sin apenas cableado: se prescinde de las canales y las guías para cables

### Modularidad

- ▶ Elección del sistema de accionamiento en función de la aplicación específica
- ▶ Tipo de reductor: espacio de montaje disponible, relación de transmisión
- ▶ Tipo de motor (IE3/IE4/IE5+): en función del modo de servicio y de los requisitos de dinámica
- ▶ Tipo de variador: en función de las funcionalidades (encoder)
- ▶ Sin necesidad de armario de distribución convencional



## Facilidad de mantenimiento

Facilidad de mantenimiento y fiabilidad gracias al sistema enchufable

### Elevada disponibilidad del sistema

- ▶ Capacidad de sobrecarga de hasta el 200 %
- ▶ Elevada capacidad de carga dinámica de la electrónica de control

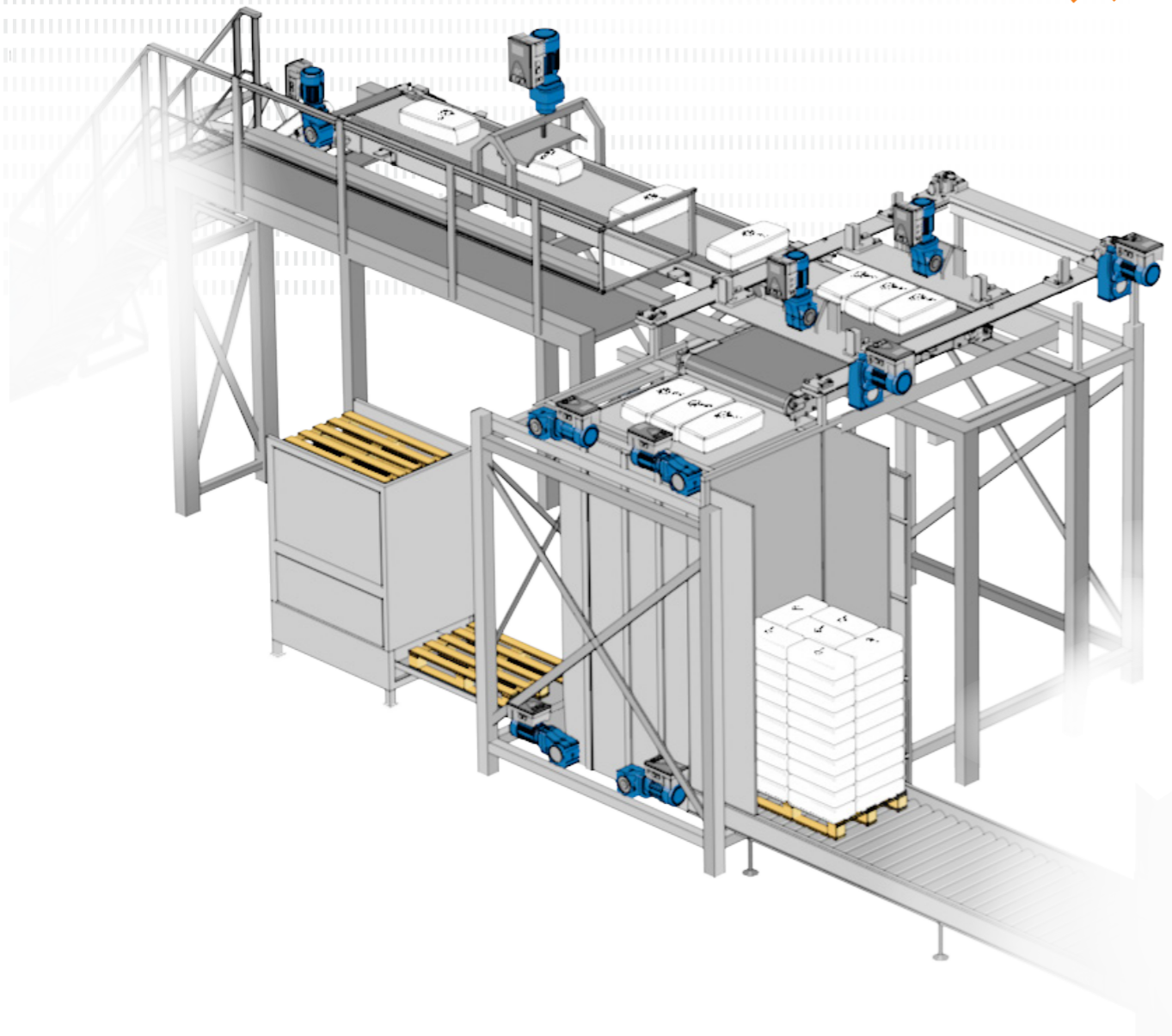
### Atractivas condiciones de servicio

- ▶ Oferta de servicio a corto plazo
- ▶ Minimización de los tiempos de parada
- ▶ Piezas de repuesto económicas
- ▶ Disponibilidad en todo el mundo

### Modularidad

- ▶ Reparaciones sencillas
- ▶ Componentes plug and play
- ▶ Ahorro de tiempo durante el montaje gracias a las conexiones rápidas

## Paletizador

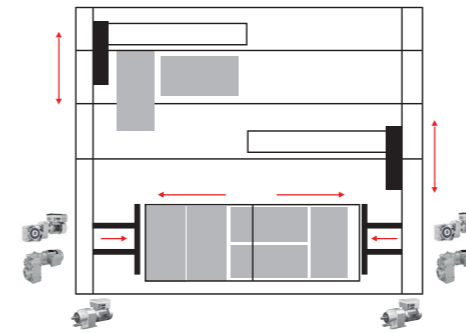


### Paletizador por capas

¡Descubra más sobre las multifacéticas posibilidades de uso de nuestra tecnología de accionamiento para paletizadores por capas! Nuestra tecnología permite controlar los movimientos con precisión y dimensionar los accionamientos de manera específica para que una misma máquina pueda usarse para diversas aplicaciones.

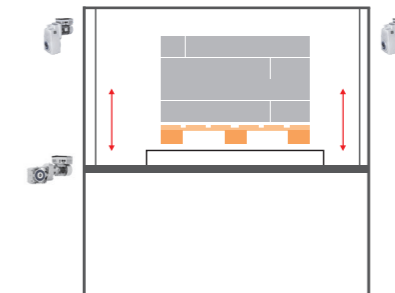
#### Formación de capas (vista superior)

- ▶ 2 empujadores de capas
- ▶ 2 accionamientos para la mesa de capas
- ▶ 2 formateadores



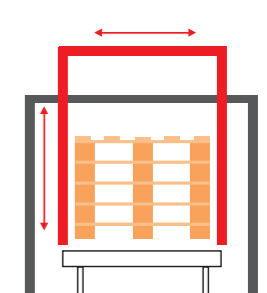
#### Elevador de palés (vista lateral)

- ▶ 2 accionamientos de elevador
- ▶ Camino de rodillos



#### Almacén de palés (vista lateral)

- ▶ Desplazamiento del almacén
- ▶ Activación del almacén

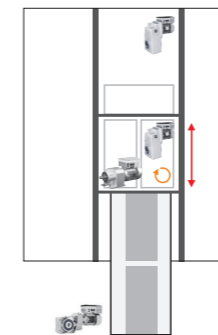


### Paletizador de portal

¡Descubra la flexibilidad y versatilidad de nuestra tecnología de accionamiento para paletizadores de portal! Nuestra tecnología no solo permite manipular embalajes de los más diversos tamaños y formas, sino que además también se adapta de manera fluida a los distintos requisitos de producción.

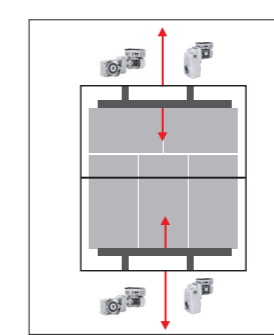
#### Pinza portal (vista superior)

- ▶ Eje X
- ▶ Eje Y
- ▶ Pinza rotación
- ▶ Entrada de producto



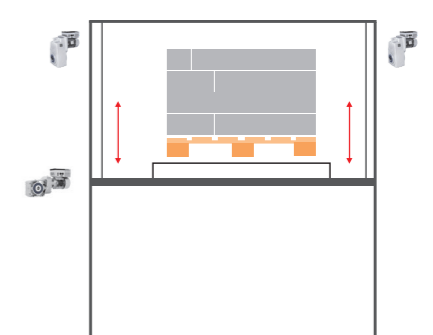
#### Mesa de capas (vista superior)

- ▶ Abertura
- ▶ Palas de sujeción



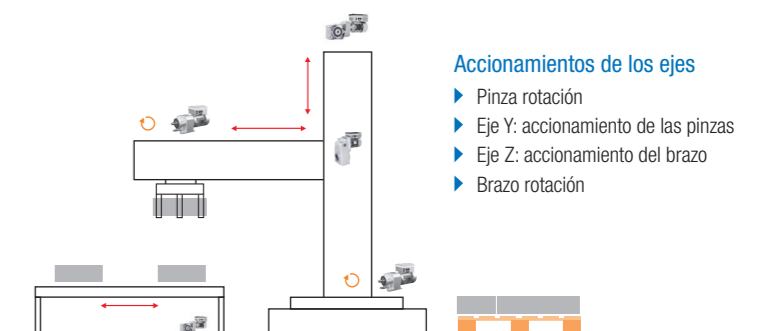
#### Elevador de palés (vista lateral)

- ▶ 2 accionamientos de elevador
- ▶ Camino de rodillos



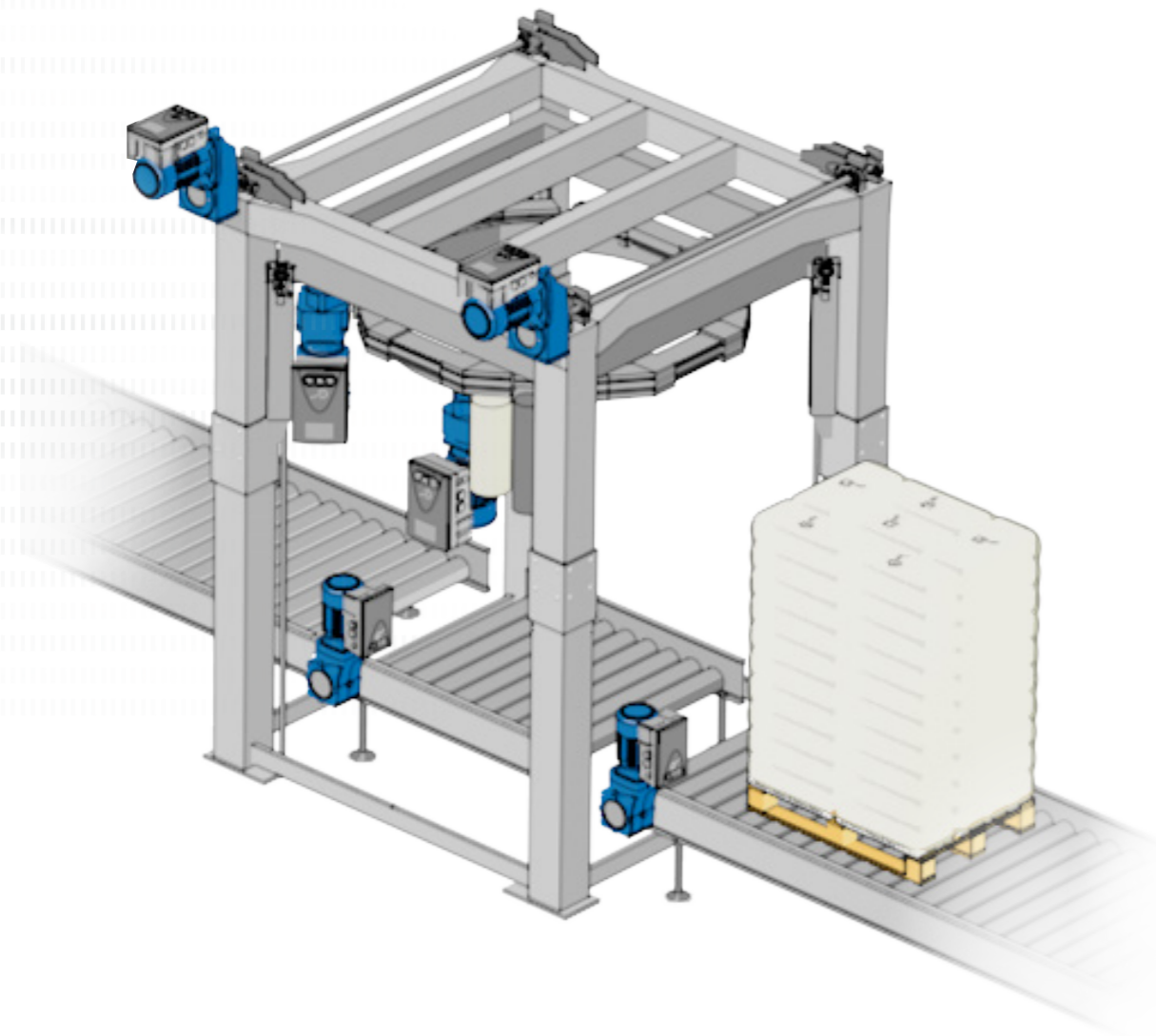
### Paletizador en línea

¡Descubra las ventajas y la flexibilidad de nuestra tecnología de accionamiento en paletizadores en línea! Estos paletizadores son la opción más económica para iniciarse en el paletizado automático y se adaptan a diversos requisitos. ¡Compruebe por sí mismo cómo nuestras innovadoras soluciones de accionamiento aumentan la productividad y reducen los costes de inversión!





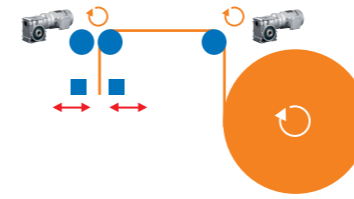
## Envoltura (wrapping)



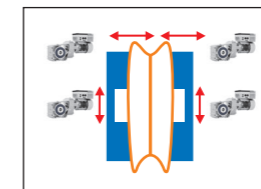
### Enfardadora

La encapuchadora es decisiva para un envasado final potente, y debido a la gran cantidad de movimientos que describe, requiere una tecnología de accionamiento fiable y robusta. NORD ofrece exactamente la gama de productos necesaria para garantizar la máxima seguridad operativa de estas exigentes aplicaciones y la obtención de un valor añadido. Confíe en nuestras probadas soluciones para estabilizar sus palés.

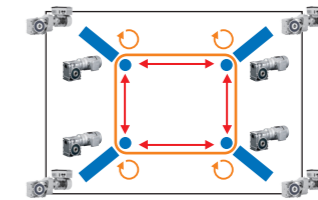
▶ Alimentación de lámina y sellado (vista lateral)



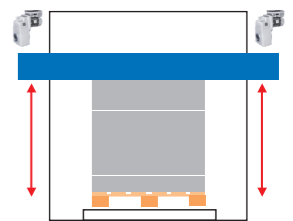
▶ Orificio para la lámina (vista superior)



▶ Tracción horizontal de la lámina: avance de la lámina y estiradores (vista superior)



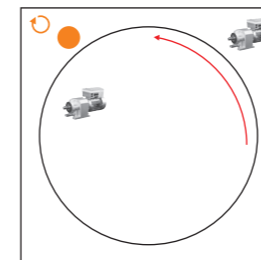
▶ Avance vertical de la lámina (vista lateral)



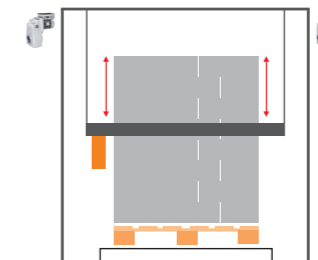
### Envolvedora de anillo

Las envolvedoras de anillo son el mejor método para estabilizar los palés. El diseño de controles descentralizados de NORD le permite reducir notablemente la necesidad de cableado y minimizar la necesidad de grandes armarios de distribución. Nosotros ofrecemos una solución específica para satisfacer las necesidades particulares de cada tipo de máquina.

▶ Portal anular Accionamiento y manipulación de la lámina



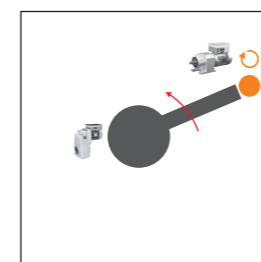
▶ Regulación vertical de altura del portal anular



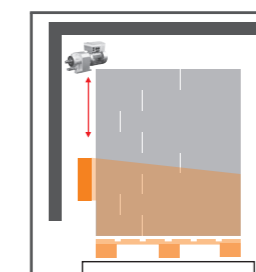
### Envolvedora de brazo

Las envolvedoras de brazo son una alternativa económica debido a que necesitan muy pocos accionamientos para aplicaciones de bajo rendimiento de producto. NORD fabrica soluciones de accionamiento rentables, robustas y duraderas, diseñadas especialmente para satisfacer las necesidades de las envolvedoras de brazo. Aproveche nuestras fiables y económicas soluciones para optimizar el rendimiento y la vida útil de sus instalaciones.

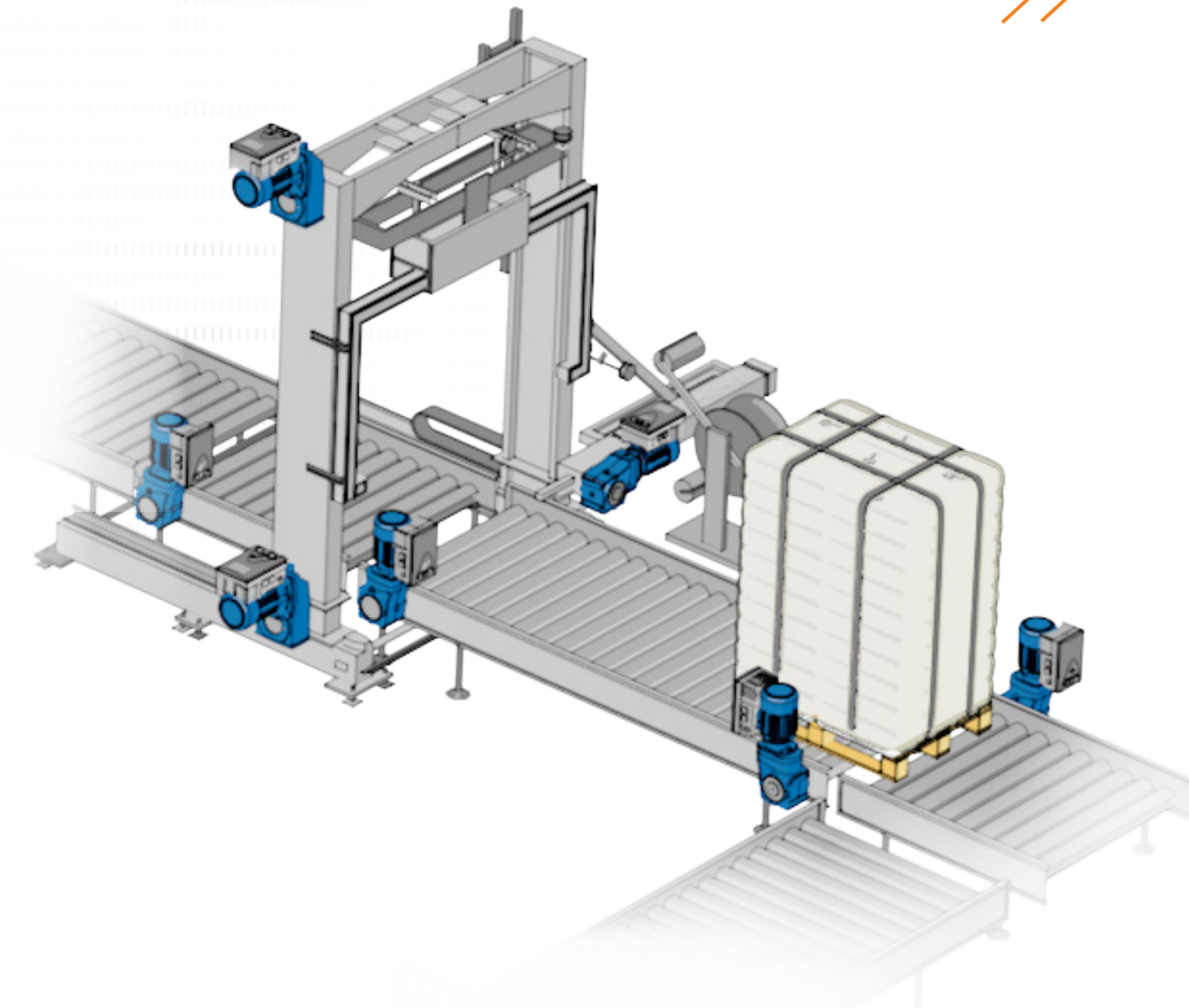
▶ Brazo Accionamiento y desenrollador de lámina (vista superior)



▶ Regulación de altura del desenrollador de lámina (vista lateral)



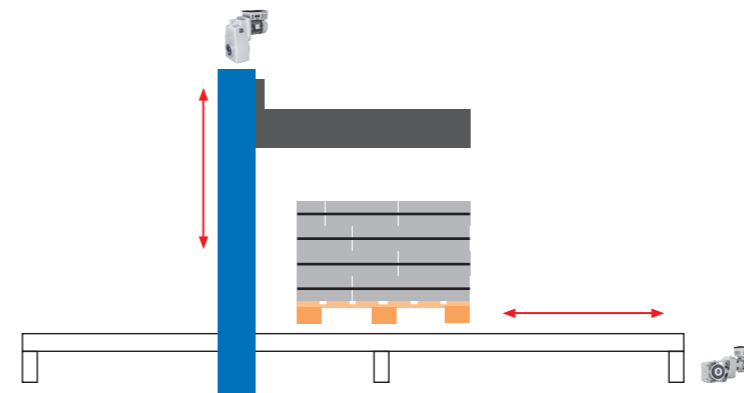
## Flejado (strapping)



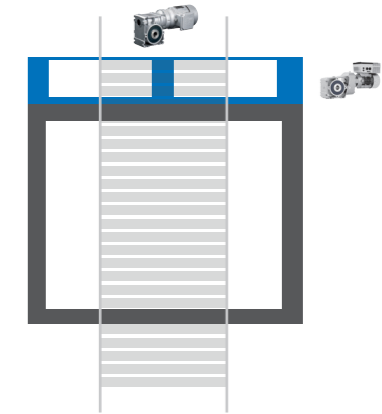
### Flejadora horizontal

Las flejadoras son imprescindibles cuando es necesario asegurar la carga con la máxima estabilidad y capacidad de adaptación. Para asegurar las diversas formas y tamaños de los productos de manera eficiente, estas máquinas requieren una tecnología de accionamiento precisa y robusta. Para ellas, NORD ofrece soluciones de accionamiento específicas y potentes que no solo permiten flejar de manera flexible y segura, sino que además logran reducir la cantidad de componentes utilizados. Apueste por nuestra solución descentralizada para optimizar el rendimiento y fiabilidad de sus flejadoras y beneficiarse de sus muchas ventajas.

- ▶ Accionamiento del portal (vista lateral)
  - ▶ Ajuste de altura
- ▶ Entrada de producto
  - ▶ Camino de rodillos

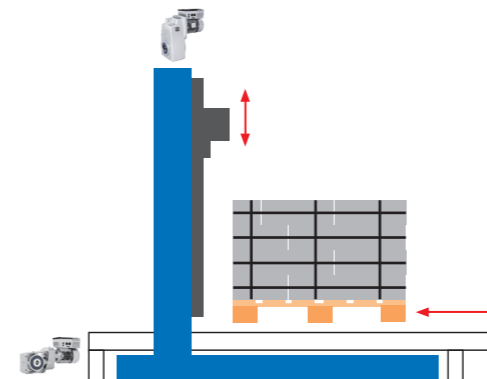


- ▶ Portal de la flejadora (vista superior)
  - ▶ Bloqueo
  - ▶ Alimentación de la cinta de la flejadora

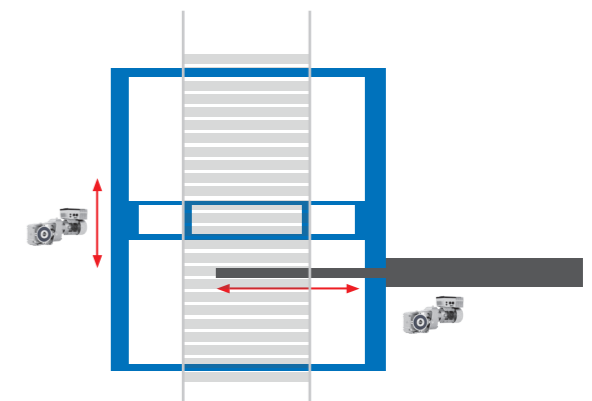


### Flejadora vertical

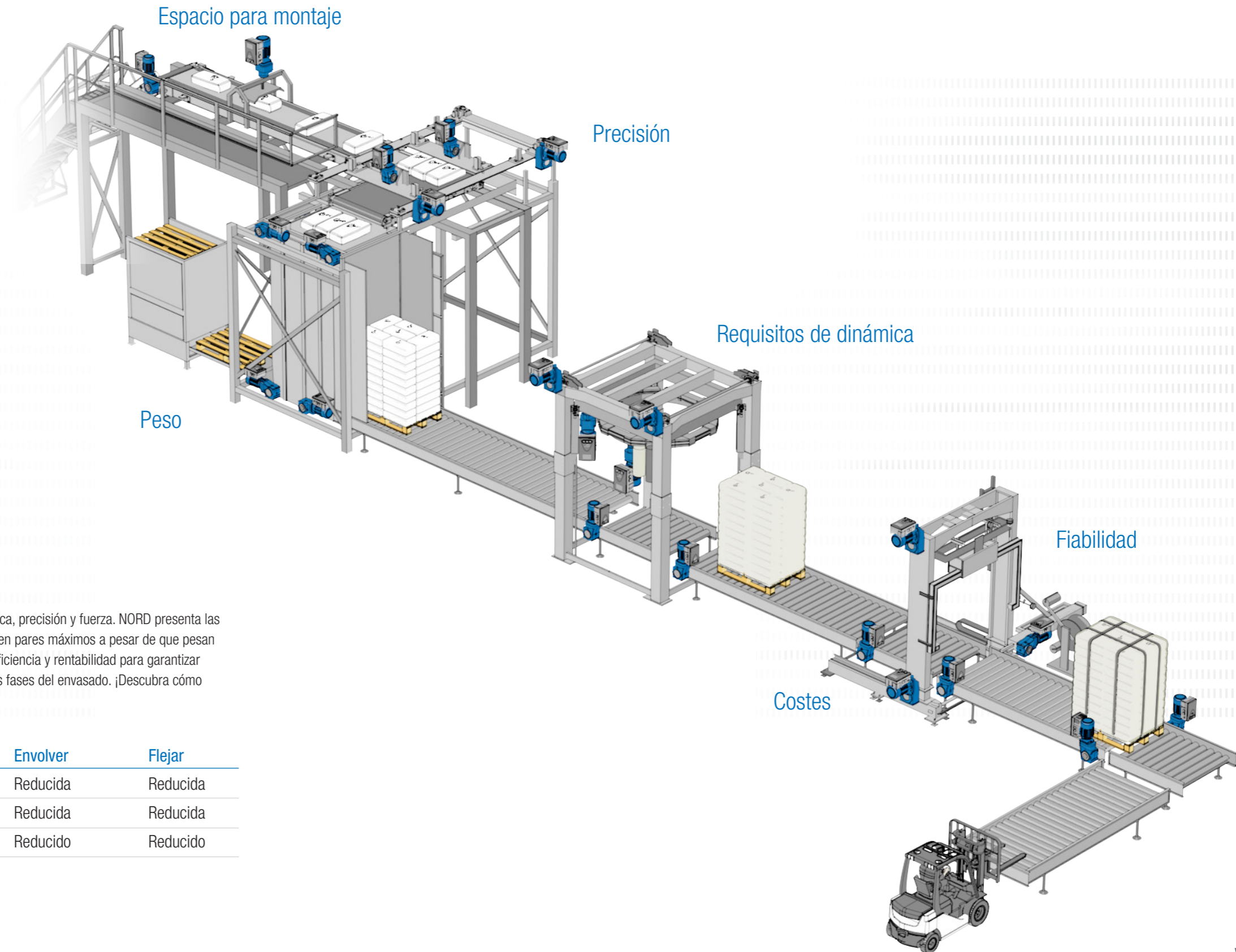
- ▶ Portal ajuste de altura (vista lateral)
- ▶ Entrada de producto



- ▶ Alimentación de la cinta de la flejadora (vista superior)
  - ▶ Activación
- ▶ Portal accionamiento de la traslación



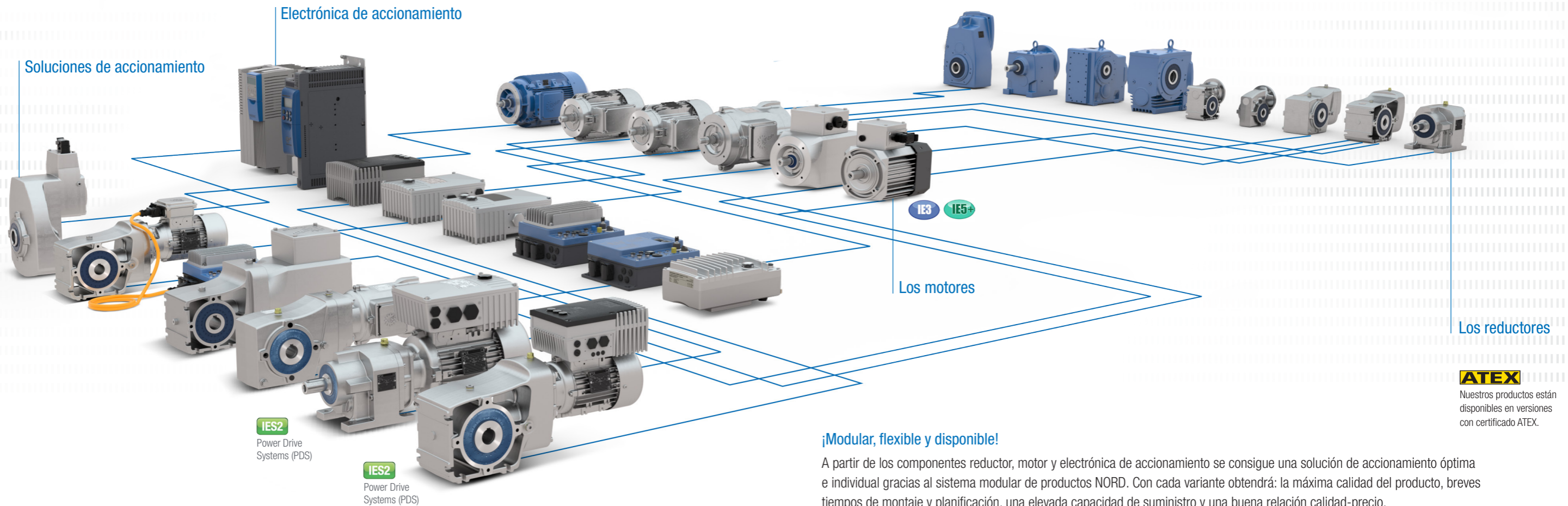




En el ámbito del envasado final se requieren la máxima dinámica, precisión y fuerza. NORD presenta las soluciones de accionamiento ideales para todo esto, que ofrecen pares máximos a pesar de que pesan y ocupan lo mínimo. Nuestra innovadora tecnología combina eficiencia y rentabilidad para garantizar un rendimiento y eficacia de costes sobresalientes en todas las fases del envasado. ¡Descubra cómo optimizamos sus procesos!

Requisitos	Paletizar	Envolver	Flejar
Dinámica	Elevada	Reducida	Reducida
Precisión	Elevada	Reducida	Reducida
Espacio para montaje	Medio	Reducido	Reducido

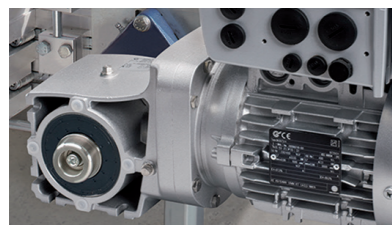




**ATEX**  
 Nuestros productos están disponibles en versiones con certificado ATEX.

### ¡Modular, flexible y disponible!

A partir de los componentes reductor, motor y electrónica de accionamiento se consigue una solución de accionamiento óptima e individual gracias al sistema modular de productos NORD. Con cada variante obtendrá: la máxima calidad del producto, breves tiempos de montaje y planificación, una elevada capacidad de suministro y una buena relación calidad-precio.



Los fiables reductores con cárter UNICASE se enfrentan a cualquier carga.

- ▶ Modelo de engranaje cónico de 2 trenes y elevado rendimiento
- ▶ Elevada densidad de potencia
- ▶ Larga vida útil



Los potentes motores IE5+ mantienen los sistemas de accionamiento en movimiento, sea cual sea la situación operativa.

- ▶ Fabricados de acuerdo con las normas internacionales
- ▶ Elevada capacidad de sobrecarga
- ▶ Máximo rendimiento energético



La electrónica de accionamiento inteligente le ofrece las opciones de control exactas que usted necesita.

- ▶ Funcionalidades escalables
- ▶ Capacidad de conexión integral a bus de campo
- ▶ Amplia gama de potencia
- ▶ Configuración flexible



Además, las completas opciones de comunicación permiten acceder a los accionamientos desde cualquier nivel. Gracias a esto se consigue una gran variedad de posibilidades de configuración.

- ▶ Todos los sistemas BUS convencionales
- ▶ Puesta en servicio rápida y sencilla con consola de parametrización o mediante el software NORDCON y NORDAC ACCESS BT



El seccionador y el selector están en los propios accionamientos y permiten arrancar, parar y cambiar de modo directamente.

- ▶ Interruptor de red
- ▶ Selector de control in situ o control remoto
- ▶ Interruptor de arranque/parada y adelante/atrás
- ▶ Interruptor de llave

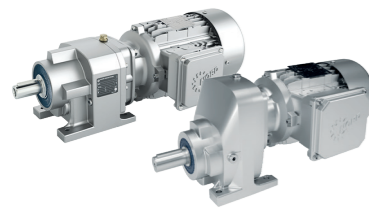


Todas las interfaces se han diseñado para permitir un manejo sencillo. Los accionamientos se configuran e instalan fácilmente.

- ▶ Conexiones plug and play sencillas con todos los conectores rápidos convencionales
- ▶ Cable de alimentación y salida de motor conectables
- ▶ Sensores y encoders conectables
- ▶ Cable preconfeccionado
- ▶ PLC gratuito integrado
- ▶ Conexión encadenada



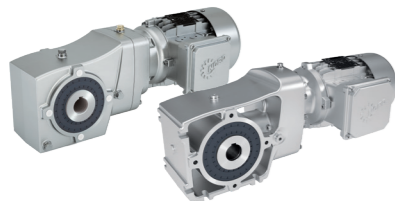
## Reductores coaxiales NORDBLOC.1 (catálogo G1000)



- ✓ Modelo con patas o brida
  - ✓ Larga vida útil y bajo mantenimiento
  - ✓ Sellado óptimo
  - ✓ Cáster UNICASE
- Tamaños: 13  
Potencia: 0,12 – 37 kW
- Par de giro: 30 – 3300 Nm  
Relación de transmisión: 1,07 – 456,77:1

Campo de aplicación	Ventajas	Desventajas
<ul style="list-style-type: none"> <li>▶ Paletizador por capas: accionamientos de las palas de sujeción</li> <li>▶ Accionamientos para rotación: giro de las garras</li> </ul>	<ul style="list-style-type: none"> <li>▶ Elevado rendimiento (hasta el 98 %)</li> <li>▶ Posibilidad de transmisión de pares elevados</li> <li>▶ Fabricación y mantenimiento económicos</li> </ul>	<ul style="list-style-type: none"> <li>▶ Generación de ruido bajo carga</li> <li>▶ Requiere una alineación precisa</li> </ul>

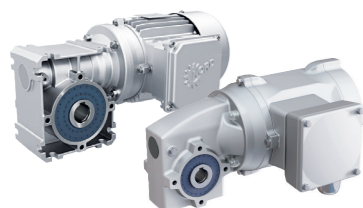
## Reductores de engranaje cónico de 2 trenes NORDBLOC.1® (catálogo G1014)



- ✓ Cáster con patas, con brida o pendular
  - ✓ Eje hueco o macizo
  - ✓ Cáster de aluminio
- Tamaños: 6  
Potencia: 0,12 – 9,2 kW
- Par de giro: 50 – 660 Nm  
Relación de transmisión: 3,03 – 70:1

Campo de aplicación	Ventajas	Desventajas
<ul style="list-style-type: none"> <li>▶ Cintas transportadoras de alimentación/extracción en el envasado final</li> <li>▶ Servicio continuo</li> </ul>	<ul style="list-style-type: none"> <li>▶ Construcción compacta</li> <li>▶ Rendimiento elevado: eficiencia</li> </ul>	<ul style="list-style-type: none"> <li>▶ Mayores costes de producción que con los reductores coaxiales</li> <li>▶ Requiere un montaje preciso para minimizar el desgaste</li> </ul>

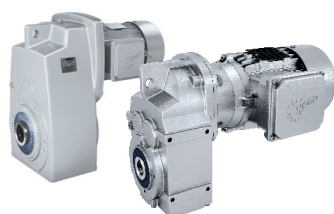
## Reductores de sinfín UNIVERSAL SI/ SMI (Catálogo G1035)



- ✓ Modular
  - ✓ Opciones de fijación universales
  - ✓ Lubricación de por vida
  - ✓ Modelo IEC
- Tamaños: 5  
Potencia: 0,12–4,0 kW
- Par de giro: 21 – 427 Nm  
Relación de transmisión: 5,00 – 3.000:1

Campo de aplicación	Ventajas	Desventajas
<ul style="list-style-type: none"> <li>▶ Flejadoras</li> <li>▶ Accionamientos de los caminos de rodillos/cintas</li> <li>▶ Aplicaciones de accionamiento sincronizadas para velocidades bajas</li> </ul>	<ul style="list-style-type: none"> <li>▶ Bloqueo automático, p. ej. aplicaciones de seguridad</li> <li>▶ Construcción compacta</li> <li>▶ Elevada relación de reducción</li> </ul>	<ul style="list-style-type: none"> <li>▶ Menor rendimiento debido al contacto deslizante entre los dientes</li> <li>▶ Puede producirse calentamiento debido al rozamiento</li> </ul>

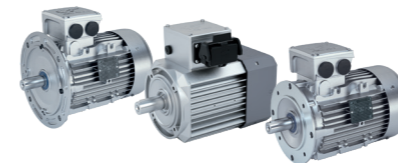
## Reductores de ejes paralelos UNICASE



- ✓ Cáster con patas, con brida o pendular
  - ✓ Eje hueco o macizo
  - ✓ Tipo de construcción corta
  - ✓ Cáster UNICASE de fundición gris o aluminio, cáster de aluminio disponible hasta tamaño 4
- Tamaños: 15  
Potencia: 0,12 – 200 kW
- Par de giro: 110 – 100.000 Nm  
Relación de transmisión: 4,03 – 15.685,03:1

Campo de aplicación	Ventajas	Desventajas
<ul style="list-style-type: none"> <li>▶ Paletizador de portal: portal con garras</li> <li>▶ Accionamientos de los ejes con gran inercia de masa</li> </ul>	<ul style="list-style-type: none"> <li>▶ Permiten un funcionamiento muy silencioso</li> <li>▶ Elevada precisión de posicionamiento</li> </ul>	<ul style="list-style-type: none"> <li>▶ Construcción compleja y fabricación más cara</li> </ul>

## Motores (catálogo M7000)



- ✓ Motores IE3 a partir de 0,12 kW (tam. 63)
- ✓ Motores IE5+



## Variador de frecuencia NORDAC FLEX SK200E (catálogo E3000)



- ✓ Función de ahorro energético
- ✓ Control de posicionamiento integrado POSICON
- ✓ PLC integrado

Tamaños: 4  
Tensión: 1~ 110 – 120 V, 1~ 200 – 240 V, 3~ 200 – 240 V, 3~ 380 – 500 V  
Potencia: 0,25 – 22 kW

## NORDAC ON/ON+ SK 300P (catálogo E3000)



- ✓ Optimizado mediante focalización
- ✓ Plug and play para puesta en servicio rápida
- ✓ Diseño muy compacto
- ✓ Interfaz Ethernet integrada

Tamaños: 3  
Tensión: 3 ~ 400V  
Potencia: 0,37 – 3kW

## Equipo descentralizado NORDAC LINK SK 250E (Catálogo E3000)



- ✓ Variador de frecuencia o arrancador de motor
- ✓ Todas las conexiones son rápidas para facilitar la puesta en servicio y el mantenimiento
- ✓ Funcionalidad PLC para funciones relacionadas con el accionamiento

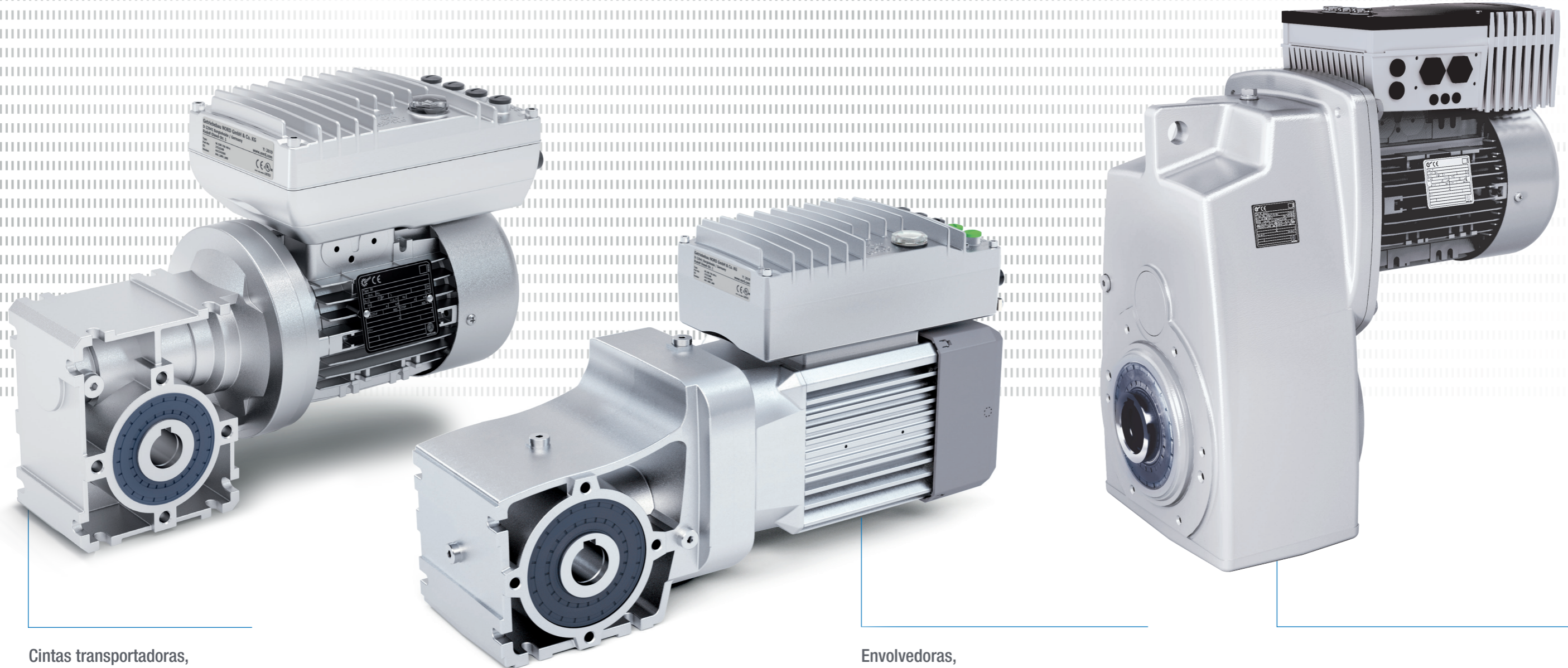
Tamaños: 3  
Tensión: 3 ~ 380 – 500 V  
Potencia: Variador de frecuencia 0,37 – 7,5 kW, arrancador de motor 0,12 – 3 kW

## Variador de frecuencia NORDAC® PRO SK 500P (catálogo E3000)



- ✓ Regulación precisa de corriente con una gran reserva de sobrecarga para controlar motores síncronos y asíncronos
- ✓ Interfaz universal para Ethernet en tiempo real
- ✓ Función PLC integrada ya desde el equipo básico para funciones relacionadas con el accionamiento

Tamaños: 3  
Tensión: 1 ~ 200 – 240 V, 3 ~ 380 – 480 V  
Potencia: 0,25 – 22 kW



Cintas transportadoras,  
alimentación, salida

**NORDAC ON SK300P**

Motor asíncrono IE3

Reductor de sinfín SI/SMI

Accionamientos sencillos para cintas  
transportadoras

Desconexión

Envolvedoras,  
flejadoras

**NORDAC ON SK300P**

Motor asíncrono IE3 (motor síncrono de imanes  
permanentes (PMSM) IE5+)

Reductor BLOCK/NORDBLOC. 1

Accionamientos para cintas transportadoras  
en servicio continuo

Movimientos constantes e independientes de  
la posición

Paletizadores

**NORDAC FLEX SK200E**

Motor asíncrono IE3

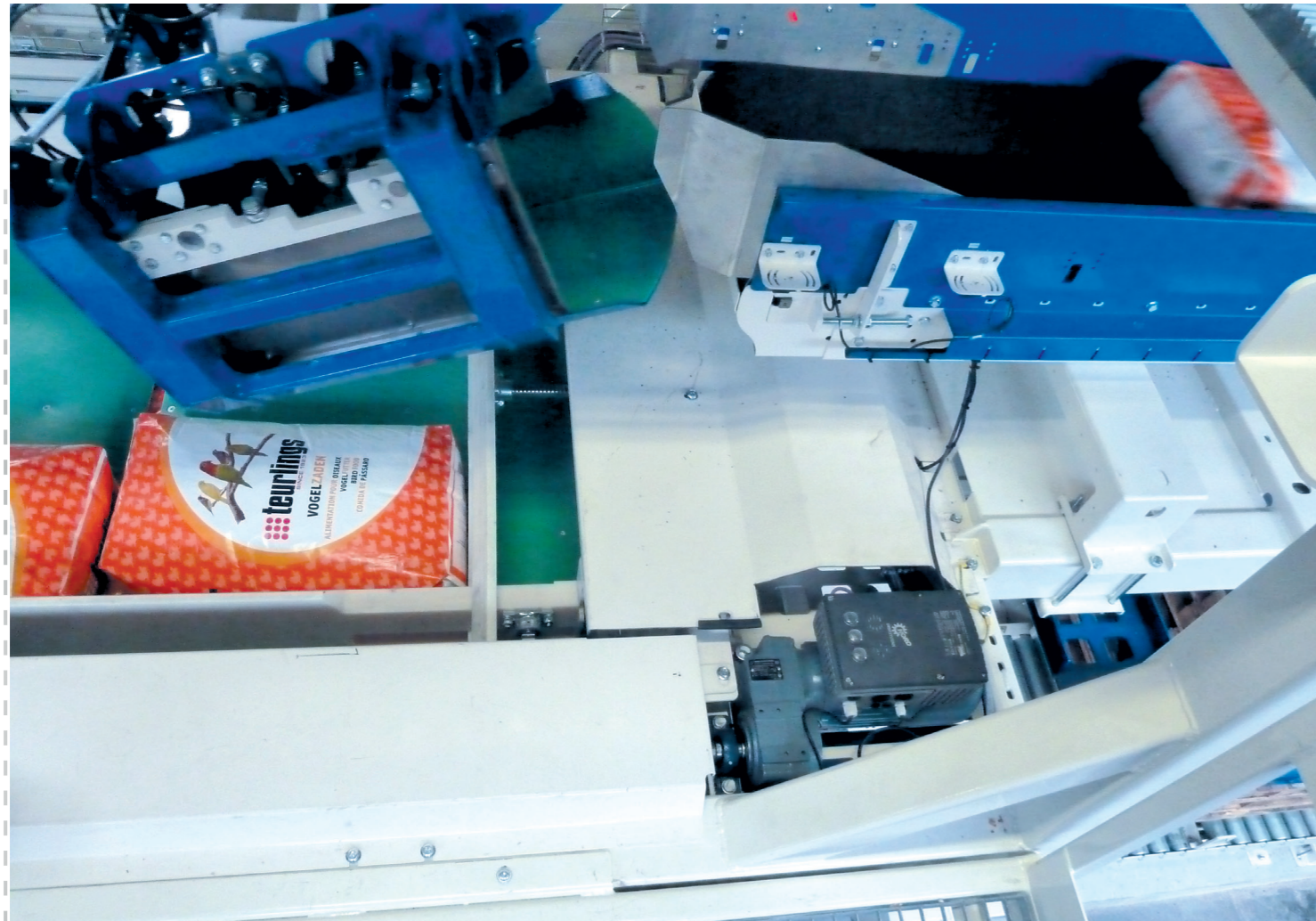
Motores síncronos de imanes permanentes IE4 (PMSM)

Reductor BLOCK

Aplicaciones de posicionamiento, realimentación con  
encoder

SPS integrado: funciones relacionadas con el  
accionamiento





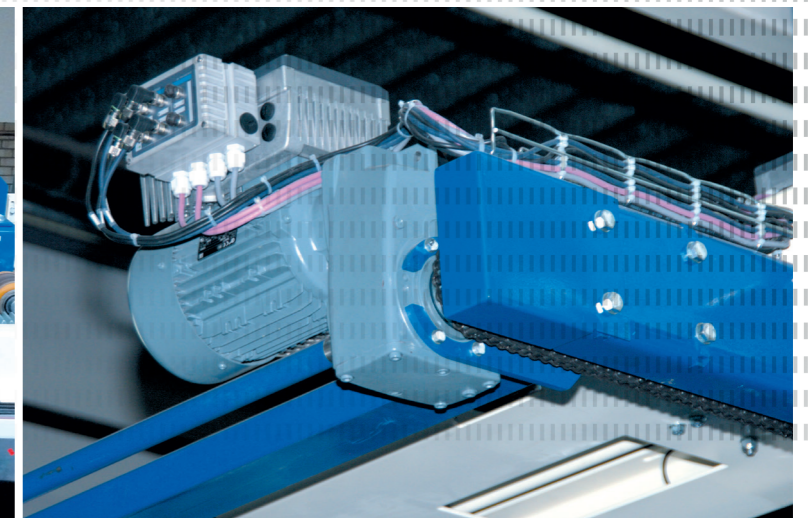
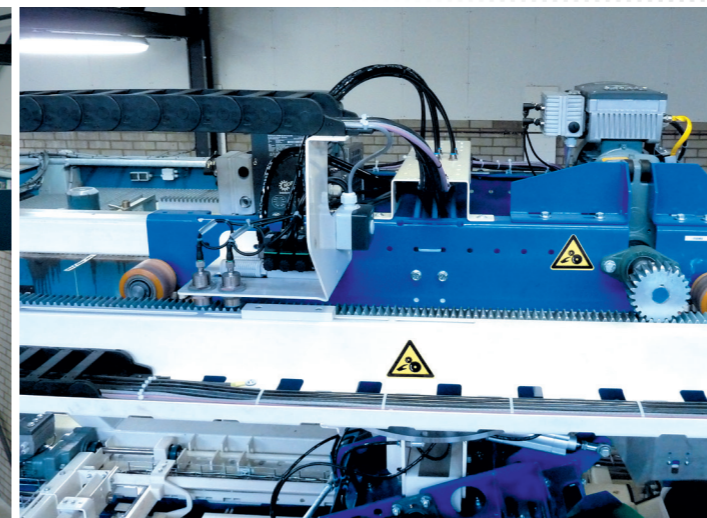
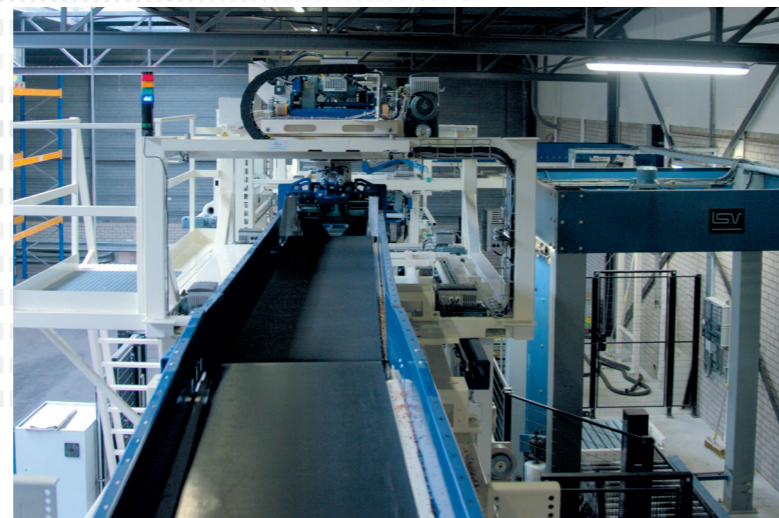
## Ejemplo práctico realizado: Paletizadores: unidades de accionamiento descentralizadas como sustitutas de la tecnología servo

**Cambio de tecnología de accionamiento centralizada a descentralizada:** la función de las máquinas paletizadoras en los procesos de producción y distribución es clave. Tienen que funcionar a la perfección para que el flujo de productos no se atasque y también deben poder adaptarse con flexibilidad a las diferentes mercancías y aplicaciones. En el pasado, SYMACH apostó íntegramente por el control centralizado de los accionamientos. Para eso había que montar armarios de distribución encima de las máquinas, pero estos dispositivos ocupaban mucho espacio y además generaban costes adicionales. «Debido a la altura de las máquinas paletizadoras, hay que instalar una escalera para poder llevar a cabo los eventuales trabajos de mantenimiento», explica Sacha Bakker, gerente y copropietario de la empresa holandesa de maquinaria SYMACH Palletizers. «Además, los armarios de distribución para los controles servo dificultaban el acceso. Cambiar a las unidades de accionamiento compactas de NORD nos permitió solucionar este problema

fácilmente.» Ahora, los nuevos paletizadores funcionan con motorreductores con variador de frecuencia de la serie SK 200E montados directamente sobre el motor, que controlan los movimientos complejos del manipulador y de la unidad de centrado. Por recomendación de NORD optamos por tecnología asíncrona dinámica en lugar de la tecnología servo. Las ventajas de esta solución no son solo los menores costes de adquisición, sino también la mayor cantidad de opciones que los constructores de las máquinas tienen para elegir, puesto que los motores asíncronos están disponibles en todas partes, resultan muy fáciles de mantener y además pueden combinarse sin ningún problema con reductores de distintos tipos. Asimismo, los modelos pendulares se cambian muy fácilmente. Si se suman todas estas ventajas, los «paletizadores asíncronos» generan menos costes operativos totales que los paletizadores equipados con servomotores.

### Motorreductores de ahorro energético

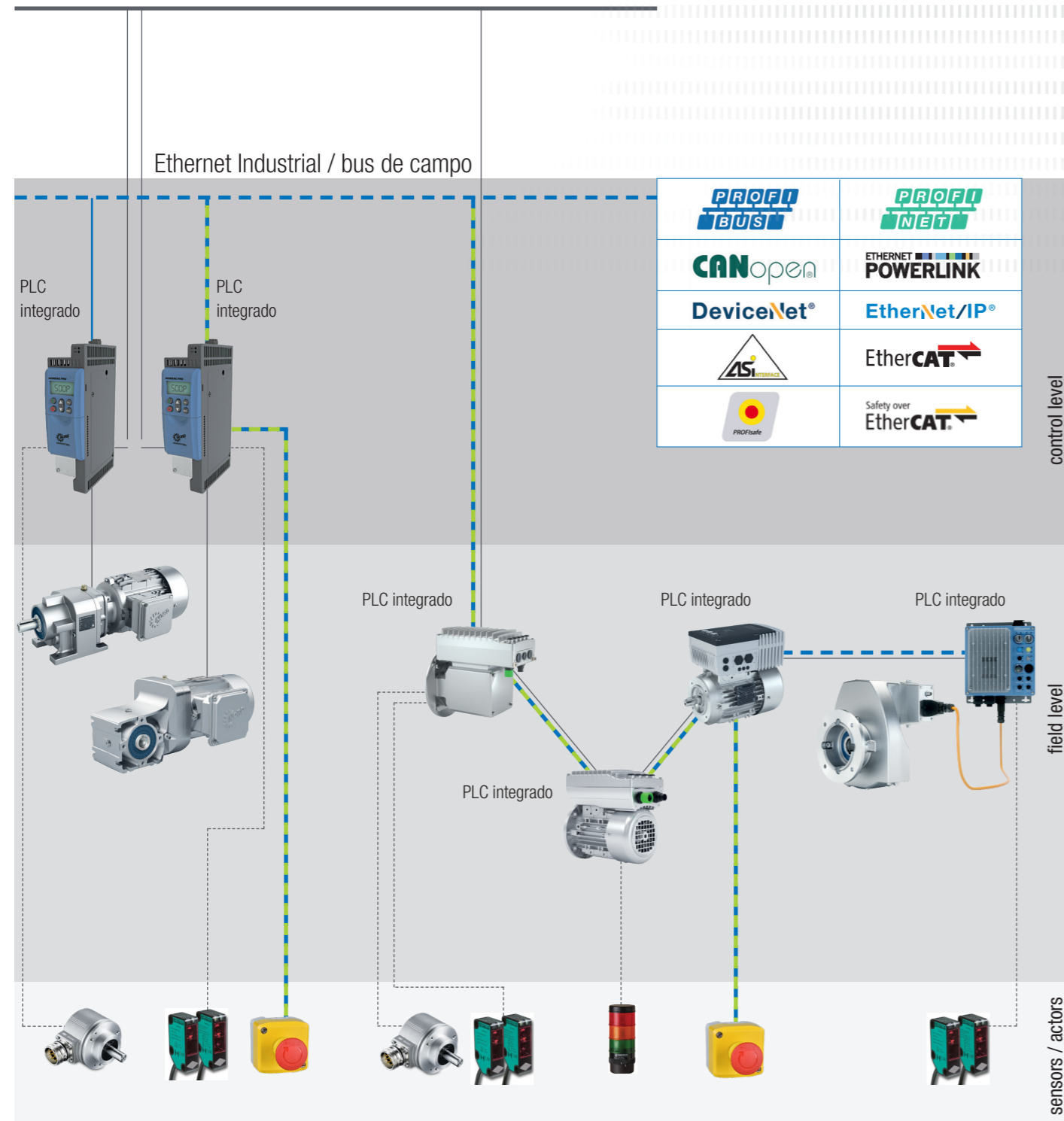
En los paletizadores, los variadores de frecuencia descentralizados de la serie SK 200E de NORD desempeñan tareas exigentes de control del movimiento





## Aumento del rendimiento y la flexibilidad

3 x CA 400 V



Sistema de accionamiento centralizado

Sistema de accionamiento descentralizado

## Servicio en NORD



### Ayuda para la puesta en servicio

Ayuda para la puesta en servicio de soluciones de accionamiento y componentes de NORD. Le prestamos apoyo telefónico para productos individuales y soluciones de accionamiento NORD, conexiones de automatización a través de módulos de comunicación y soporte remoto.

### El servicio técnico de NORD para la puesta en marcha incluye:

- ▶ Ayuda para el montaje y la puesta en marcha
- ▶ Optimización y configuración de los productos NORD
- ▶ Protocolos de puesta en marcha
- ▶ Alienación mediante láser
- ▶ Condition Monitoring/medición de las oscilaciones
- ▶ Análisis del aceite en un instituto de ensayos independiente
- ▶ Termografía
- ▶ Endoscopia



### Apoyo fiable 24/7\*

Nuestro servicio técnico pone a su disposición las mejores soluciones y un servicio muy rápido para garantizar que su tecnología de accionamiento funciona con total fiabilidad. Puede ponerse en contacto con nosotros en cualquier momento, las 24 horas del día, los 365 días del año, incluso aunque no haya concluido un contrato de servicio. Además, le pasamos directamente con nuestros expertos, su contacto personal. Nuestros técnicos de servicio le ayudarán por teléfono en cuestiones relacionadas con cualquiera de nuestras líneas de producto, y también realizamos entregas de piezas de repuesto y accionamientos de recambio en stock a través de mensajero.

\*Servicio on-line





ES

NORD MOTORREDUCTORES S.A.  
Oficinas centrales y fábrica de montaje  
C/ Montsià 31-37,  
Polígon Industrial Can Carner  
08211 Castellar del Vallès (Barcelona)  
Tel. +34-93-723 5322  
Fax. +34-93-723 3147  
spain@nord.com