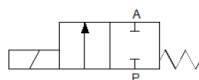
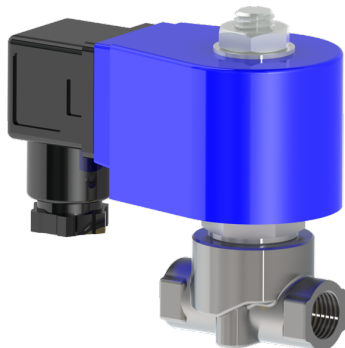


## 2/2-Wege Hochdruck-Magnetventil Edelstahl TYP EV10



### Beschreibung:

2/2-Wege Hochdruck-Magnetventil aus Edelstahl als Sitzventil für hohe Betriebsdrücke. Ideal für den Maschinen- und Anlagenbau. Dieses Ventil schaltet ab 0 bar (direktgesteuertes Magnetventil).

### Produktmerkmale:

- geeignet für neutrale und nicht neutrale **flüssige und gasförmige Medien**
- Einbaulage Magnet vorzugsweise oben

**Anschluss:**  
1/8" 1/4", 3/8" Zoll

**Steuerung:** direktgesteuert

**Schaltfunktion:** NC – stromlos geschlossen

**Druck:** 0,0 – 120 bar – je nach Ausführung

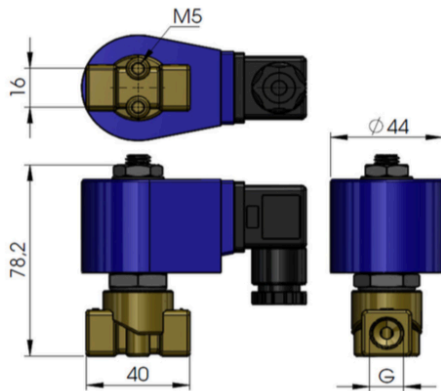
<b>Bauart:</b>	Sitzventil
<b>Gehäusewerkstoff:</b>	Edelstahl 1.4408
<b>Dichtung:</b>	EPDM, FKM (Leckrate nach EN 12266-1: A)
<b>Anschluss Spannung:</b>	230V 50Hz 24V DC
<b>Spannungstoleranz:</b>	+/- 10% nach VDE 0580
<b>Leistungsaufnahme:</b>	230V 50Hz: 6 VA (kurzzeitige Einschaltleistung 130 VA) 24V DC: 9 Watt (kurzzeitige Einschaltleistung 50 VA)
<b>Stromaufnahme:</b>	230V 50Hz: 26 mA (kurzzeitiger Einschaltstrom 565 mA) 24V DC: 375 mA (kurzzeitiger Einschaltstrom 2083 mA)
<b>Einschaltdauer:</b>	100 % ED
<b>Schutzart:</b>	IP65 mit montierter Gerätesteckdose DIN EN 175301-803 Form A
<b>Viskosität:</b>	≤20CST
<b>Einbaulage:</b>	Beliebig, Magnet vorzugsweise oben
<b>Temperatur:</b>	Umgebung: Max. + 50°C Medium: FKM – 10°C bis +120°C EPDM – 10°C bis +130°C
<b>Durchflussrichtung:</b>	Von 1 -> 2 (siehe Markierung auf dem Gehäuse)

DN	Max. Druck	Anschluss	KV-Wert
2,0 mm	0,0 – 120 bar	G 1/8" Zoll, G 1/4" Zoll	0,12 m³/h
4,0 mm	0,0 – 45 bar (35 bar*)	G 3/8" Zoll	0,51 m³/h

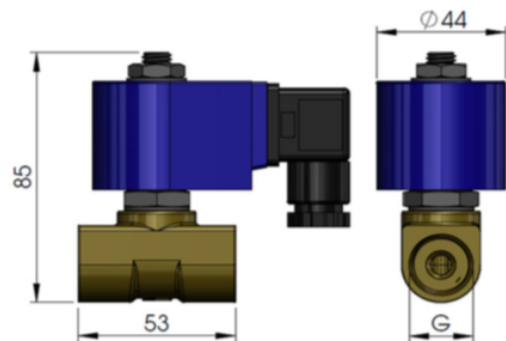
\* bei Gleichstrom reduziert sich der Betriebsdruck (siehe Wert in Klammer)

## Abmessungen:

**DN2,0** Anschlüsse G1/8" | G1/4" Zoll



**DN4,0** Anschlüsse G3/8" Zoll



## Test gemäß DGRL 2014/68/EU nach DIN EN 12266-1:

Die Dichtheit entspricht den angegebenen Leckraten\*:

Typ	Weichdichtender Sitz**
EV10	A

\* Nach EN 12266-1

\*\* Weichdichtender Sitz: EPDM, FKM

## Artikelnummer

Typ	Spannung	Dichtung	Schaltfunktion	Ausführung	Größe
<b>EV10</b>	<b>1 – 230V 50Hz</b> 2 – 24V DC	1 – EPDM <b>2 – FKM</b>	<b>0 – NC stromlos geschlossen</b>	<b>0 – Standard</b>	00 – 1/8" 01 – 1/4" <b>02 – 3/8"</b>

### Beispiel Nr. EV10120002:

**EV10** | **1** | **2** | **0** | **0** | **02**

2/2 Wege Magnetventil aus Edelstahl  
 Spannung: 230V 50Hz  
 Dichtung: FKM  
 Schaltfunktion: NC stromlos geschlossen  
 Ausführung: Standard  
 Größe: 3/8" ^

Abbildung ähnlich, technische und maßliche Änderungen vorbehalten.