

INPELLET 49



I	Installazione, uso e manutenzione	pag. 2
UK	Installation, use and maintenance	pag. 21
F	Installation, usage et maintenance	pag. 40
E	Instalación, uso y mantenimiento	pag. 59
D	Installations-, Betriebs- und Wartungsanleitung	pag. 78
NL	Installatie, gebruik en onderhoud	pag. 96

Gentile Signora / Egregio Signore

La ringraziamo e ci complimentiamo con Lei per aver scelto il nostro prodotto.

Prima di utilizzarlo, Le chiediamo di leggere attentamente questa scheda, al fine di poterne sfruttare al meglio ed in totale sicurezza tutte le prestazioni.

Per ulteriori chiarimenti o necessità contatti il RIVENDITORE presso cui ha effettuato l'acquisto o visiti il nostro sito internet www.edilkamin.com alla voce CENTRI ASSISTENZA TECNICA.

NOTA

- Dopo aver disimballato il prodotto, si assicuri dell'integrità e della completezza del contenuto (radiocomando, libretto di garanzia, guanto, CD/scheda tecnica, spatola, sali deumidificanti).

In caso di anomalie si rivolga subito al rivenditore presso cui ha effettuato l'acquisto, cui va consegnata copia del libretto di garanzia e del documento fiscale d'acquisto.

- Messa in servizio/collaudò

Dev'essere assolutamente eseguita dal - Centro Assistenza Tecnica - autorizzato Edilkamin (CAT) pena la decadenza della garanzia. La messa in servizio così come descritta dalla norma UNI 10683 Rev. 2005 (Cap. "3.21") consiste in una serie di operazioni di controllo eseguite a inserto installato e finalizzate ad accertare il corretto funzionamento del sistema e la rispondenza dello stesso alle normative.

Presso il rivenditore, sul sito www.edilkamin.com o al numero verde può trovare il nominativo del Centro Assistenza più vicino.

- installazioni scorrette, manutenzioni non correttamente effettuate, uso improprio del prodotto, sollevano l'azienda produttrice da ogni eventuale danno derivante dall'uso.

- il numero di tagliando di controllo, necessario per l'identificazione dell'inserto, è indicato :

- nella parte alta dell'imballo

- sul libretto di garanzia reperibile all'interno del focolare

- sulla targhetta applicata sul retro dell'apparecchio

Detta documentazione dev'essere conservata per l'identificazione unitamente al documento fiscale d'acquisto i cui dati dovranno essere comunicati in occasione di eventuali richieste di informazioni e messi a disposizione in caso di eventuale intervento di manutenzione;

- i particolari rappresentati sono graficamente e geometricamente indicativi.

DICHIARAZIONE DI CONFORMITA'

La scrivente EDILKAMIN S.p.a. con sede legale in Via Vincenzo Monti 47 - 20123 Milano - Cod. Fiscale P.IVA 00192220192

Dichiara sotto la propria responsabilità che:

L'inserto a pellet sotto riportato è conforme alla Direttiva 89/106/CEE (Prodotti da Costruzione)

INSERTO A PELLETT, a marchio commerciale EDILKAMIN, denominato INPELLET 49

N° di SERIE:

Rif. Targhetta dati

ANNO DI FABBRICAZIONE:

Rif. Targhetta dati

La conformità ai requisiti della Direttiva 89/106/CEE è inoltre determinata dalla conformità alla norma europea:
EN 14785:2006

Altresì dichiara che:

Inserto a pellet di legno INPELLET 49 rispetta i requisiti delle direttive europee:

2006/95/CEE - Direttiva Bassa Tensione

2004/108/CEE - Direttiva Compatibilità Elettromagnetica

EDILKAMIN S.p.a. declina ogni responsabilità di malfunzionamento dell'apparecchiatura in caso di sostituzione, montaggio e/o modifiche effettuate non da personale EDILKAMIN senza autorizzazione della scrivente.

PRINCIPIO DI FUNZIONAMENTO

INPELLET 49 è un inserto che utilizza come combustibile il pellet, la cui combustione è gestita elettronicamente.

Il combustibile (pellet) viene prelevato dal serbatoio di stoccaggio (A) e, tramite una coclea (B) attivata da motoriduttore (C), viene trasportato nel crogiolo di combustione (D).

L'accensione del pellet avviene tramite aria calda prodotta da una resistenza elettrica (E) e aspirata nel crogiolo tramite l'estrattore fumi (F).

I fumi prodotti dalla combustione, vengono estratti dal focolare tramite lo stesso estrattore fumi (F), ed espulsi dal bocchettone ubicato nella zona alta dell'inserto (L).

Attraverso le griglie sui lati del frontale (H), tramite i ventilatori (G) viene prelevata aria ambiente che, fatta transitare nell'intercapedine sul retro del focolare, si riscalda per poi ritornare in ambiente.

Il serbatoio del combustibile (A) è ubicato nella parte posteriore dell'inserto.

Il riempimento del serbatoio avviene attraverso un tubo flessibile, completo di bocca di carico da applicare alla c/cappa (vedi pag. 6), e da collegare al bocchettone (I), posto nella parte superiore dell'inserto.

Il focolare, è realizzato con una struttura perimetrale in acciaio rivestita inferiormente con pannelli in ghisa, chiusa frontalmente da due antine sovrapposte.

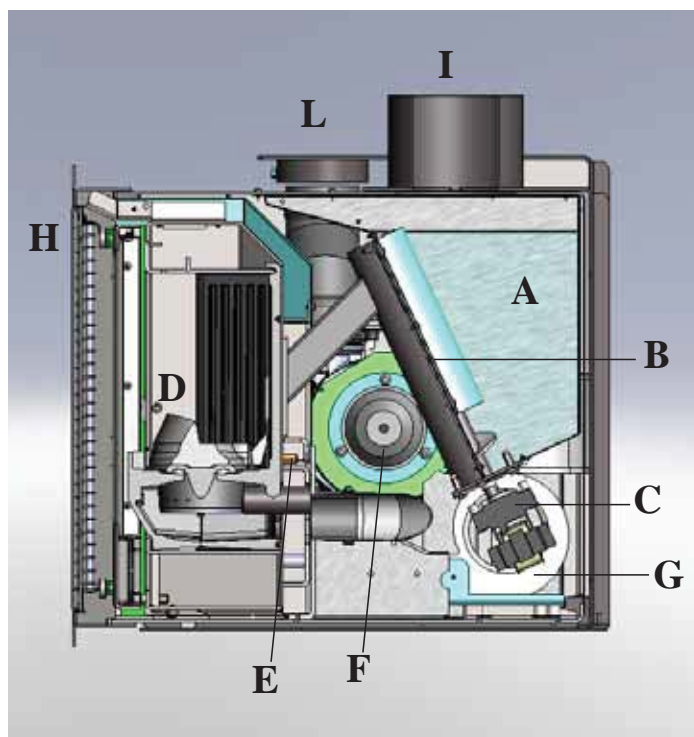
- un'antina esterna in vetro ceramico

- un'antina interna in vetro ceramico a contatto con il fuoco.

(per l'apertura utilizzare l'apposito guanto termico).

La quantità di combustibile, l'estrazione fumi e l'alimentazione dell'aria comburente, sono regolate tramite scheda elettronica al fine di ottenere una combustione ad alto rendimento.

Tutte le fasi di funzionamento possono essere gestite tramite radiocomando (in dotazione). In caso di rottura o smarrimento del radiocomando, l'accensione e spegnimento e l'impostazione delle potenze di funzionamento potranno avvenire tramite un pulsante di emergenza posto all'interno dell'inserto (vedi pag.16).



INFORMAZIONI PER LA SICUREZZA

INPELLET 49 è progettato per scaldare, attraverso una combustione automatica di pellet nel focolare, il locale nel quale si trova, per irraggiamento e per movimento di aria che esce dal frontale.

- Gli unici rischi derivabili dall'impiego dell'inserto sono legati a un non rispetto delle presenti istruzioni di installazione, a un diretto contatto con parti elettriche in tensione (interne), a un contatto con fuoco e parti calde (vetro, tubi, uscita aria calda) o all'introduzione di sostanze estranee.

- Usare come combustibile solo pellet di legno diam. 6 mm.

- Nel caso di mancato funzionamento di componenti, il caminetto è dotato di dispositivi di sicurezza che ne garantiscono lo spegnimento, da lasciar avvenire senza intervenire.

- Per un regolare funzionamento, l'inserto deve essere installato rispettando quanto su questa scheda e durante il funzionamento non deve essere aperta la porta focolare: la combustione è infatti gestita automaticamente e non necessita di alcun intervento.

- In nessun caso devono essere introdotte nel focolare o nel serbatoio sostanze estranee.

- Per la pulizia del canale da fumo (tratto di canna che collega il bocchettone di uscita fumi dell'inserto con la canna fumaria) non devono essere utilizzati prodotti infiammabili.

- Le parti del focolare e del serbatoio devono essere solo aspirate a FREDDO con aspirapolvere .

- Il vetro può essere pulito a FREDDO con apposito prodotto (es. GlassKamin di Edilkamin) e un panno.

- Assicurarsi che l'inserto venga posato e acceso da CAT abilitato Edilkamin (centro assistenza tecnica) secondo le indicazioni della presente scheda.

- Durante il funzionamento dell'inserto, i tubi di scarico e la porta raggiungono alte temperature (non toccare senza l'apposito guanto).

- Non depositare oggetti non resistenti al calore nelle immediate vicinanze dell'inserto.

- Non usare MAI combustibili liquidi per accendere l'inserto o ravvivare la brace.

- Non occludere la presa d'aria esterna dell'inserto.

- Non bagnare l'inserto, non avvicinarsi alle parti elettriche con le mani bagnate.

- Non inserire riduzioni sui tubi di scarico fumi.

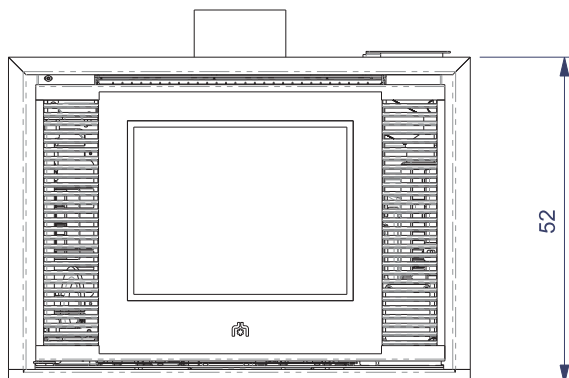
- L'inserto deve essere installato in locali adeguati alla prevenzione antincendio e serviti da tutti i servizi (alimentazione e scarichi) che l'apparecchio richiede per un corretto e sicuro funzionamento.

- **In caso di fallita accensione, NON ripetere l'accensione prima di avere svuotato il crogiolo.**

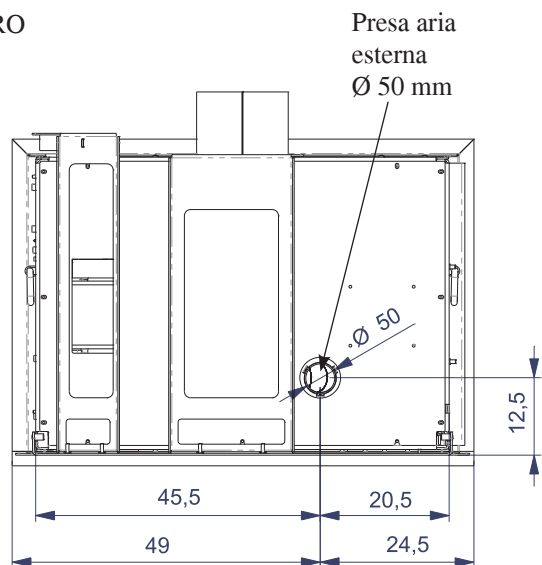
- **ATTENZIONE:
IL PELLET SVUOTATO DAL CROGILO NON DEVE ESSERE DEPOSITATO NEL SERBATOIO.**

DIMENSIONI

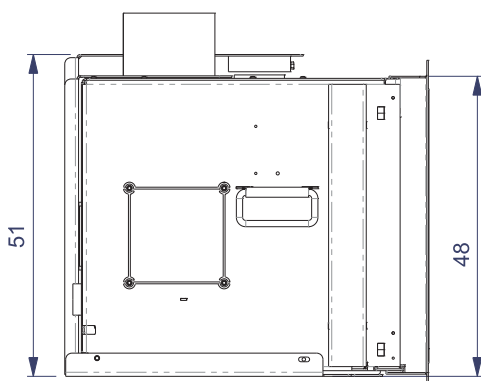
FRONTE



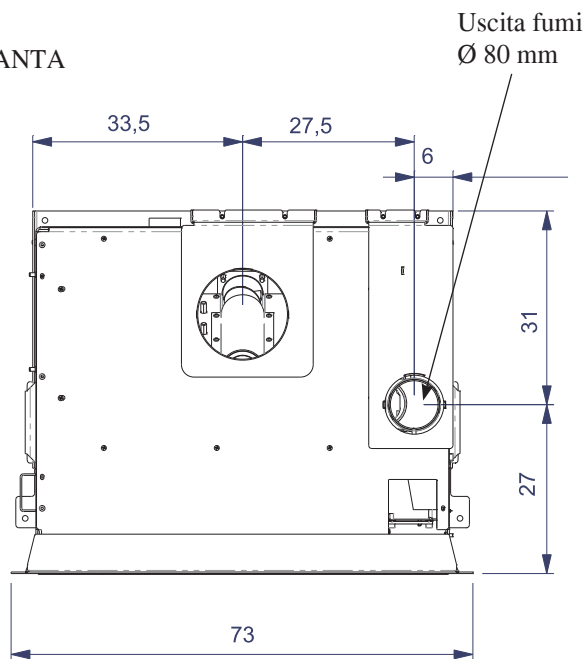
RETRO



FIANCO



PIANTA



NOTA sul combustibile.

INPELLET 49 è progettata e programmata per bruciare pellet di legno di diametro di 6 mm circa.

Il pellet è un combustibile che si presenta in forma di piccoli cilindretti, ottenuti pressando segatura, ad alti valori, senza uso di collanti o altri materiali estranei.

E' commercializzato in sacchetti da 15 Kg.

Per NON compromettere il funzionamento della termostufa è indispensabile NON bruciarvi altro.

L'impiego di altri materiali (legna compresa), rilevabile da analisi di laboratorio, implica la decadenza della garanzia.

Edilkamin ha progettato, testato e programmato i propri prodotti perché garantiscano le migliori prestazioni con pellet delle seguenti caratteristiche:

diametro : 6 millimetri

lunghezza massima : 40 mm

umidità massima : 8 %

resa calorica : 4300 kcal/kg almeno

L'uso di pellet con diverse caratteristiche implica la necessità di una specifica taratura della termostufa, analoga a quella che fa il CAT (centro assistenza tecnica) alla 1° accensione.

L'uso di pellet non idonei può provocare: diminuzione del rendimento; anomalie di funzionamento; blocchi per intasamento, sporcamento del vetro, incombusti, ...

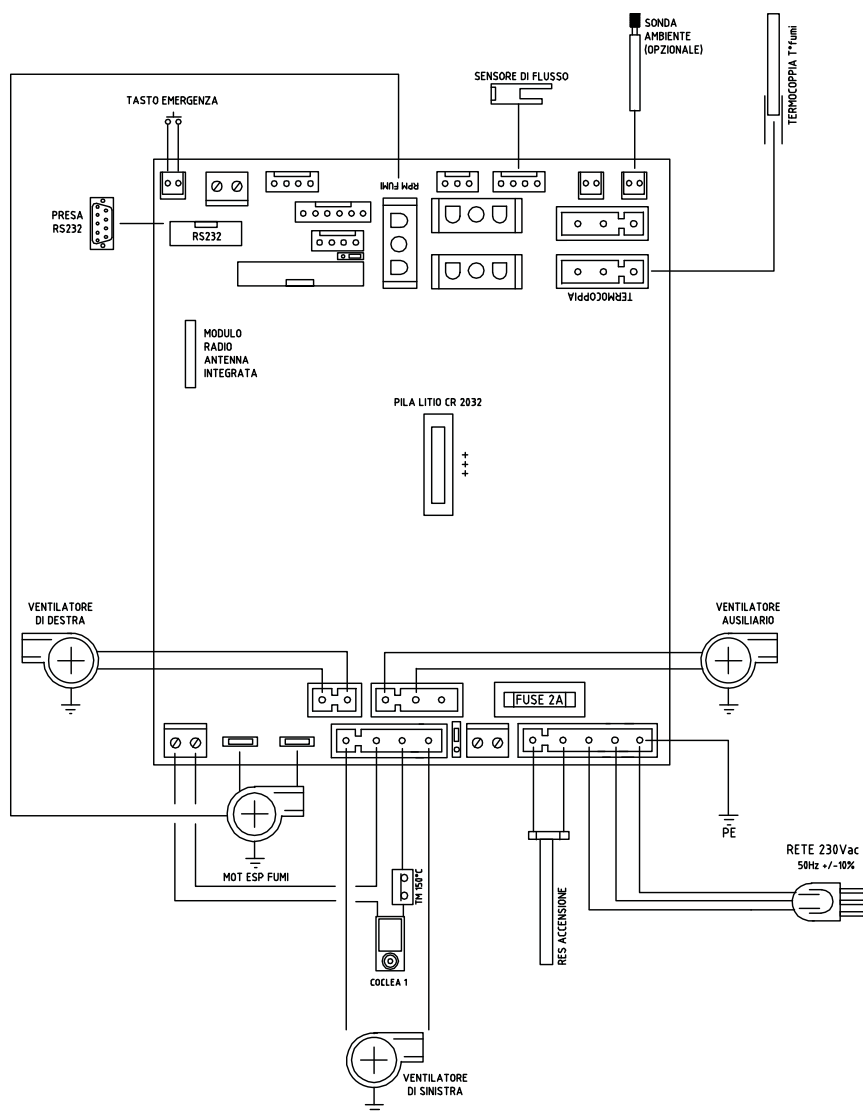
Una semplice analisi del pellet può essere condotta visivamente:

Buono: liscio, lunghezza regolare, poco polveroso.

Scadente: con spaccature longitudinali e trasversali, molto polveroso, lunghezza molto variabile e con presenza di corpi estranei.

APPARATI ELETTRONICI

SCHEMA ELETTRONICA



DISPOSITIVI di SICUREZZA

• TERMOCOPPIA:

posta sullo scarico fumi ne rileva la temperatura. In funzione dei parametri impostati controlla le fasi di accensione, lavoro e spegnimento.

• SENSORE FLUSSO ARIA:

posto nel canale d'aspirazione, interviene quando il flusso dell'aria comburente non è corretto, con conseguenti problemi di depressione nel circuito fumi.

• TERMOSTATO DI SICUREZZA (150 °C):

Interviene nel caso in cui la temperatura all'interno dell'inserito è troppo elevata. Blocca il caricamento del pellet provocando lo spegnimento dell'inserito.

• SONDA RILEVAMENTO TEMP. AMBIENTE:

posta su radiocomando, in alternativa può essere collegata alla scheda elettronica posta all'interno dell'inserito.

PORTA AUX/RS485

(collegamento tramite cavo per porta seriale optional cod. 640560)

Si tratta di un contatto pulito, privo di potenziale, utile per il collegamento di un combinatore telefonico o altri dispositivi di controllo a mezzo di cavo optional.

BATTERIA TAMPONE

Sulla scheda elettronica è presente una batteria tampone (tipo CR 2032 da 3 Volt).

Il suo malfunzionamento (non considerabile difetto di prodotto, ma normale usura) viene indicato con scritta "Control. batteria".

Per maggiori riferimenti all'occorrenza, contattare il CAT che ha effettuato la 1° accensione o il rivenditore.

CARATTERISTICHE

CARATTERISTICHE TERMOTECNICHE

Potenza nominale	6,5	kW
Rendimento potenza nominale	91,8	%
Emissione CO (13% O2) potenza nominale	45,9	ppm
Massa fumi potenza nominale	4,75	g/s
Potenza ridotta	1,9	kW
Rendimento potenza ridotta	90,8	%
Emissione CO (13% O2) potenza ridotta	386,7	ppm
Massa fumi potenza ridotta	2,46	g/s
Massima sovratemperatura fumi	130	°C
Tiraggio minimo	12	Pa
Autonomia min/max	6,5 / 20	ore
Consumo combustibile min/max	0,5 / 1,5	kg/h
Capacità serbatoio	10	kg
Volume riscaldabile *	170	m ³
Peso con imballo	157	kg
Diametro condotto fumi (maschio)	80	mm
Diametro condotto presa aria (maschio)	50	mm

* Il volume riscaldabile è calcolato un isolamento della casa come da L 10/91 e successive modifiche e una richiesta di calore di 33 Kcal/m³ ora.

* E' importante tenere in considerazione anche la collocazione dell'inserto nell'ambiente da scaldare.

N.B.

1) tenere in considerazione che apparecchiature esterne possono provocare disturbi.

2) attenzione: interventi su componenti in tensione, manutenzioni e/o verifiche devono essere fatte da personale qualificato. (Prima di effettuare qualsiasi manutenzione, disinserire l'apparecchio dalla rete di alimentazione elettrica)

CARATTERISTICHE ELETTRICHE

Alimentazione	230Vac +/- 10% 50 Hz	
Potenza assorbita media	120	W
Potenza assorbita in accensione	400	W
Frequenza radiocomando	315 MHz	
Protezione su scheda elettronica *	Fusibile 2AT, 250 Vac 5x20	

I dati sopra riportati sono indicativi.

EDILKAMIN s.p.a. si riserva di modificare senza preavviso i prodotti per migliorarne le prestazioni.

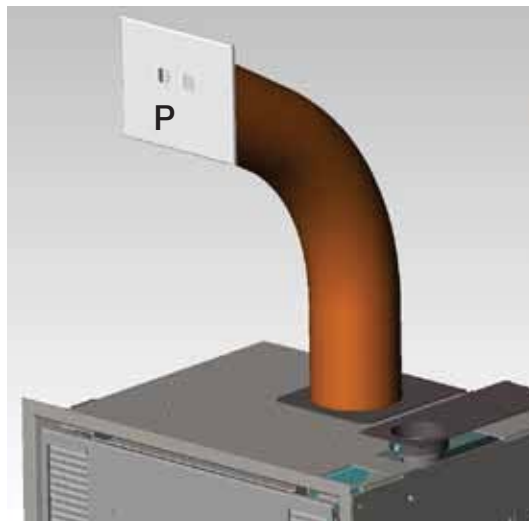
CARICAMENTO DEL PELLETT

Il riempimento del serbatoio avviene attraverso il portello (P) del caricatore, fissato sulla controcappa.

Il portello è tenuto chiuso da una calamita; per aprire/chiedere utilizzare i fori posti sullo stesso.

Versare il pellet direttamente dal sacco (metà sacco circa) o attraverso una sessola (paletta, fornita).

Controllare che tutto il pellet versato abbia raggiunto il serbatoio senza essersi bloccato lungo il tubo flessibile e proseguire versando l'altra metà del sacco.



SUPPORTO OPTIONAL

1) Assemblare le due pareti verticali (ambidestre) secondo figura n° 1.
La freccia incisa sulle pareti indica il verso dal retro verso il fronte.

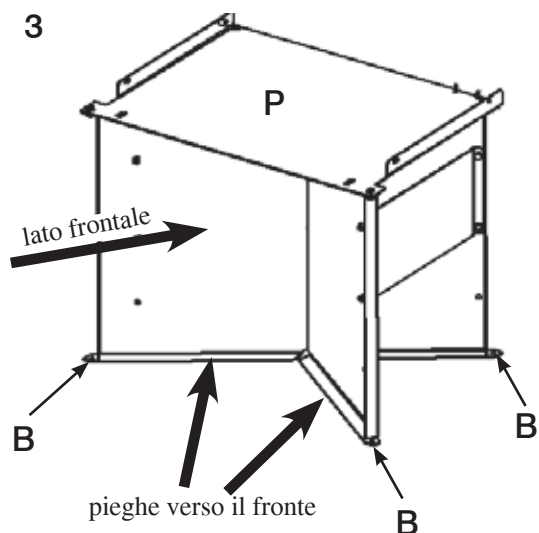
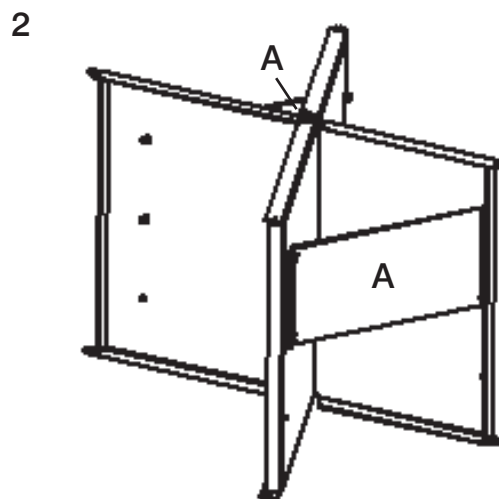
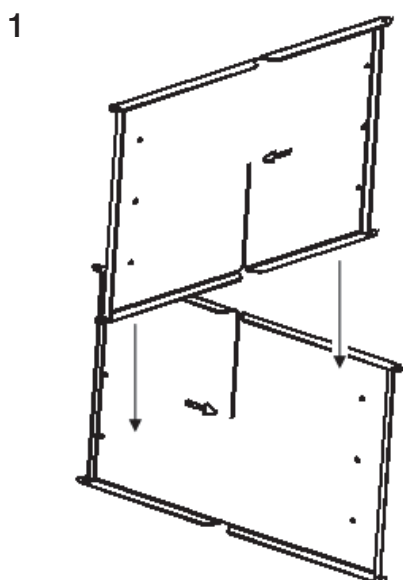
2) Montare sulle pareti verticali le due alette di rinforzo (A) fissandole con i bulloni in dotazione (fig. n° 2).

3) Posizionare la piastra di appoggio (P) sulle pareti assemblate e bloccarla rigidamente mediante i n°4 bulloni in dotazione (fig. n° 3).

4) **OBBLIGATORIAMENTE** è prescritto di fissare il supporto al pavimento tramite i n°4 tasselli in dotazione (B -fig. n° 3).
Il non rispetto di quanto sopra, può provocare il ribaltamento di INPELLET 49 con possibili gravi danni per l'utilizzatore.
SOLO dopo il fissaggio a pavimento è possibile porre INPELLET 49 sopra il supporto.

N.B.: per un corretto montaggio, posizionare le pareti in modo che le frecce incise sulle stesse non siano visibili sul lato frontale, ma risultino entrambe nella parte posteriore.

Inoltre le pieghe delle pareti dovranno essere rivolte verso il fronte del supporto (fig. 3).



INSTALLAZIONE

MONTAGGIO E INSTALLAZIONE (CAT - centro assistenza tecnica abilitato)

Per quanto non espressamente riportato, in ogni nazione fare riferimento alle norme locali. In Italia fare riferimento alla norma UNI 10683, nonché ad eventuali indicazioni regionali o delle ASL locali. In caso di installazione in condominio o case di proprietà comune, chiedere parere preventivo all'amministratore.

VERIFICA DI COMPATIBILITA' CON ALTRI DISPOSITIVI

L'inserto NON deve essere installato nello stesso ambiente in cui si trovano estrattori, apparecchi da riscaldamento tipo B e comunque altri dispositivi che mettano in depressione il locale (riferimento UNI 10683).

VERIFICA ALLACCIAMENTO ELETTRICO (posizionare la spina in un punto accessibile)

L'inserto è fornito di un cavo di alimentazione elettrica da collegarsi ad una presa di 230V 50 Hz, preferibilmente con interruttore magnetotermico. Variazioni di tensione superiori al 10% possono compromettere l'inserto. L'impianto elettrico deve essere a norma; verificare in particolare l'efficienza del circuito di terra. La linea di alimentazione deve avere una sezione adeguata alla potenza dell'apparecchiatura. La non efficienza del circuito di terra provoca mal funzionamento di cui Edilkamin non si può far carico.

DISTANZE DI SICUREZZA PER ANTINCENDIO E POSIZIONAMENTO

Per il corretto funzionamento l'inserto deve essere posizionato in bolla.

Verificare la capacità portante del pavimento.

L'inserto deve essere installato nel rispetto delle seguenti condizioni di sicurezza:

- distanza minima sui lati e sul retro di 40 cm dai materiali mediamente infiammabili
- davanti al termocaminetto non possono essere collocati materiali facilmente infiammabili a meno di 80 cm
- se l'inserto è installato su un pavimento infiammabile deve essere interposta una lastra di materiale isolante al calore che sporga almeno 20 cm sui lati e 40 cm sul fronte.

Se non risultasse possibile prevedere le distanze sopra indicate, è necessario mettere in atto provvedimenti tecnici ed edili per evitare ogni rischio di incendio.

In caso di collegamento con parete in legno o altro materiale infiammabile, è necessario coibentare il tubo di scarico fumi con fibra ceramica o altro materiale di pari caratteristiche.

PRESA D'ARIA

È necessario che venga predisposta dietro l'inserto una presa d'aria comunicante con l'esterno, di sezione utile minima di 80 cm², tale che garantisca all'inserto sufficiente aria per la combustione, senza creare fenomeni di depressione nel locale di installazione.

Sul retro di INPELLET 49 è predisposta un bocchettone di diametro cm 5 per realizzare una presa d'aria collegata direttamente con l'esterno mediante tubazione. La tubazione deve essere di lunghezza inferiore a 1 metro e non deve presentare curve e deve terminare con una protezione dal vento.

N.B.:

Anche in caso di collegamento diretto deve essere comunque realizzata anche una ulteriore presa d'aria che metta in comunicazione il locale di installazione con l'esterno.

SCARICO FUMI

Il sistema di scarico deve essere unico per l'inserto (non si ammettono scarichi in canna fumaria comune con altri dispositivi).

Lo scarico dei fumi avviene dal tubo di diametro 8 cm posto sul coperchio.

Lo scarico fumi dell'inserto deve essere collegato con l'esterno utilizzando tubi in acciaio o neri certificati EN 1856. Il tubo deve essere sigillato ermeticamente.

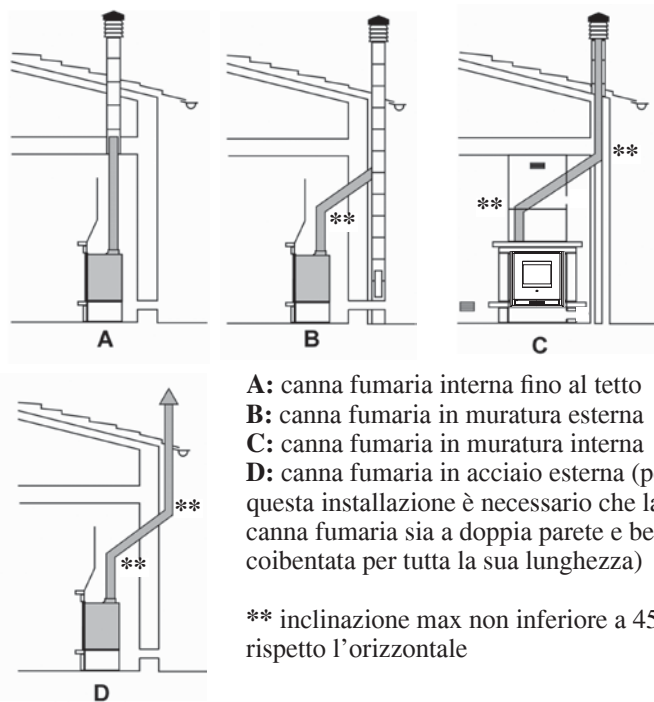
Per la tenuta dei tubi e il loro eventuale isolamento è necessario utilizzare materiali resistenti alle alte temperature (silicone o mastici per alte temperature). L'unico tratto orizzontale ammesso può avere lunghezza fino a 2 m. E' possibile un numero di curve a 90° fino a due. E' necessario (se lo scarico non si inserisce in una canna fumaria) un tratto verticale e un terminale antivento (riferimento UNI 10683).

Il condotto verticale può essere interno o esterno.

Se il canale da fumo è all'esterno deve essere coibentato.

Se il canale da fumo (tratto di tubo che va dall'inserto alla canna fumaria) si inserisce in una canna fumaria, questa deve essere autorizzata per combustibili solidi e se più grande di \varnothing 150 mm, è necessario risanarla intubandola con tubi di sezione e materiali idonei (es. acciaio \varnothing 80 mm).

Tutti i tratti del condotto fumi devono essere ispezionabili; Nel caso non sia smontabile deve presentare aperture di ispezione per la pulizia.



- A:** canna fumaria interna fino al tetto
- B:** canna fumaria in muratura esterna
- C:** canna fumaria in muratura interna
- D:** canna fumaria in acciaio esterna (per questa installazione è necessario che la canna fumaria sia a doppia parete e ben coibentata per tutta la sua lunghezza)

** inclinazione max non inferiore a 45° rispetto l'orizzontale

COMIGNOLO

Le caratteristiche fondamentali sono:

- sezione interna alla base uguale a quella della canna fumaria
- sezione di uscita non minore del doppio di quella della canna fumaria
- posizione in pieno vento, al di sopra del colmo tetto ed al di fuori delle zone di reflusso.

INSTALLAZIONE

INSTALLAZIONE CARICATORE DEL PELLET

N.B.:

- La bocca di carico può essere installata sul frontale, sul lato destro oppure sul lato sinistro della controcappa.
- **E' obbligatorio accorciare il tubo caricamento pellet** (fornito con lunghezza 80 cm), a seconda del posizionamento del focolare, in modo tale che rimanga ben teso, per facilitare la discesa del pellet nel serbatoio.
- **Prima di realizzare la chiusura totale della controcappa eseguire una prova di carico del pellet per accertare la corretta discesa.**
- **E' obbligatorio prevedere un corretto isolamento del tubo di carico che comunque non deve risultare a contatto con il canale da fumo.**

1° fase

INSTALLAZIONE DELLA BOCCA DI CARICO CON PORTELLO (fig. 1 e 2).

- Costruire solo la parete frontale o laterale della controcappa, sulla quale dovrà essere applicata la bocca di carico;
- **La controcappa dovrà essere completata solo dopo aver verificato il corretto funzionamento di tutto il sistema di caricamento.**
- Eseguire un foro di dim. 18,5 x 18,5 cm.
- Fissare la bocca di carico alla controcappa tramite le viti autofilettanti in dotazione, utilizzando i fori presenti sul telaio della stessa; rinforzare il cartongesso applicando sul retro dei profili metallici (A fig. 2).

2° fase

INSTALLAZIONE DEL TUBO DI CARICO (fig. 2 e 3).

- Fissare il tubo flessibile al bocchettone sulla bocca di carico tramite le fascette in dotazione (fig. 2)
- Tagliare il tubo a misura e calzare il terminale del tubo stesso al collare della staffa di centraggio (E fig. 3 a lato e fig. 5 a pag. 11) e fissarlo tramite le fascette in dotazione.

3° fase

COMPLETAMENTO DELLA CONTROCAPPA

Prima di realizzare il completamento della controcappa eseguire una prova di carico del pellet per accertare la scorrevolezza necessaria per una corretta discesa.

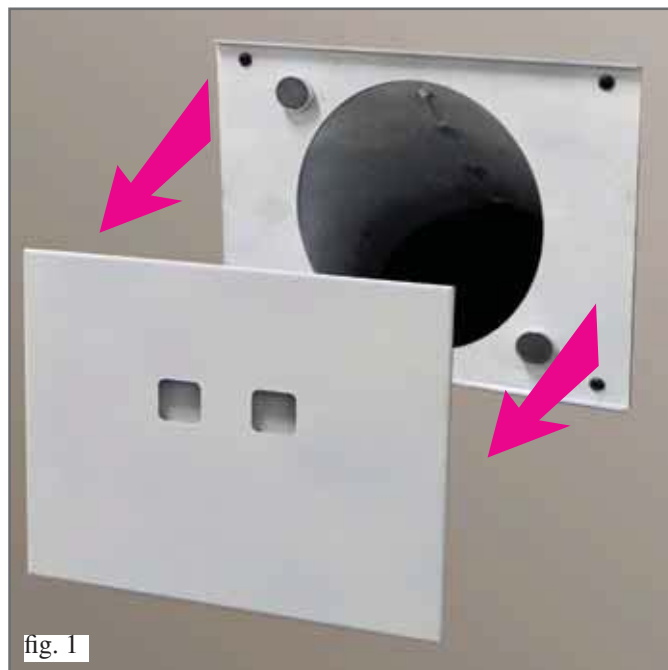


fig. 1

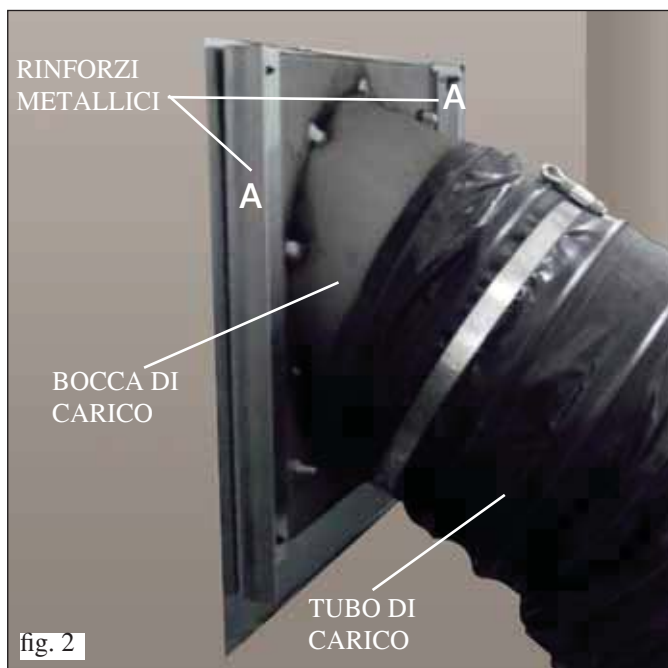


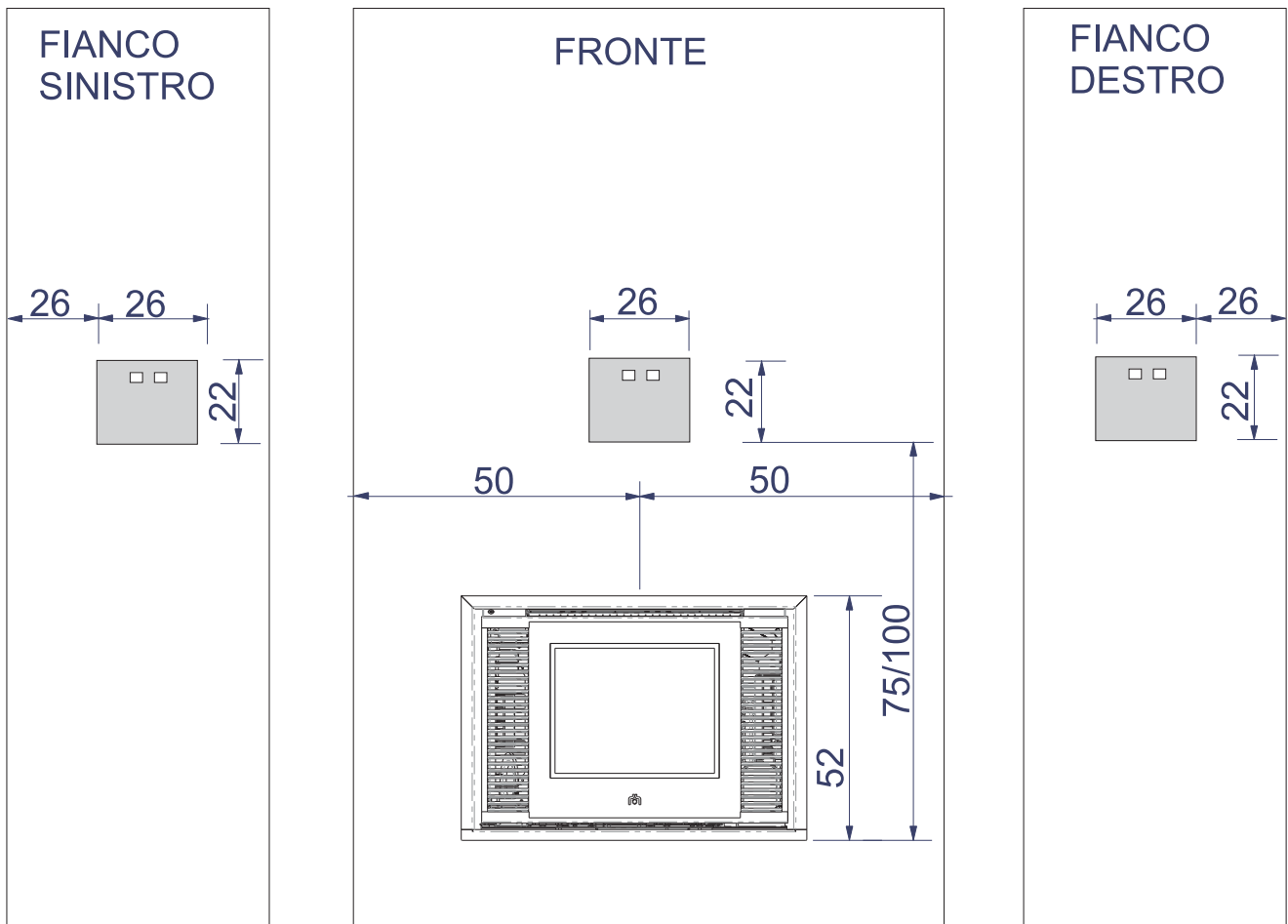
fig. 2



fig. 3

INSTALLAZIONE

SCHEMA REALIZZAZIONE ASOLA DI FISSAGGIO DELLA BOCCA CON PORTELLO CARICATORE PELLET (misure indicative)



SMONTAGGIO E SISTEMA DI REGOLAZIONE ANTINA ESTERNA

Smontaggio antina esterna:

Allentare la vite (1 - fig. A) rimuovere la piastrina di bloccaggio (2 - fig. B) sfilare l'antina esterna, sollevandola verso l'alto.

Regolazione antina esterna:

Tramite le viti a brugola poste sulla cornice interna (3 - fig. C - D) è possibile regolare l'allineamento dell'antina esterna con la cornice esterna.



fig. A

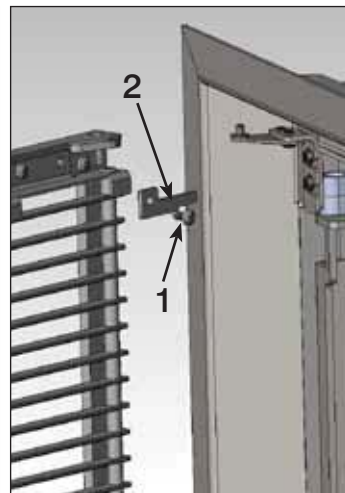


fig. B

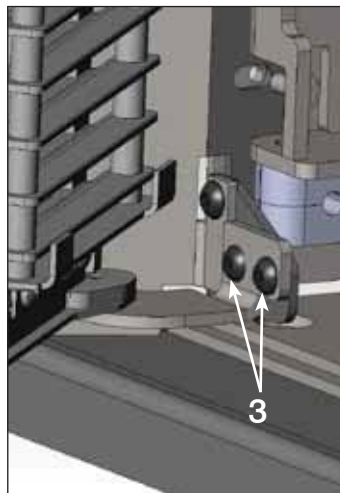


fig. C

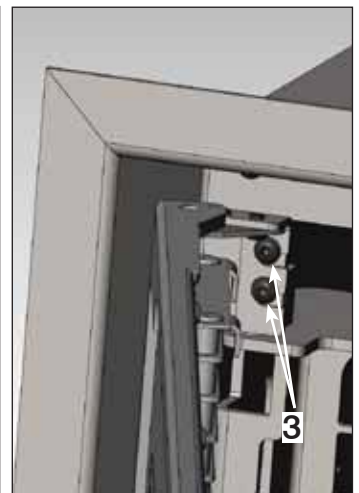


fig. D

INSTALLAZIONE

KIT DI FACILITAZIONE PER INSTALLAZIONE

• Composizione:

B) piastra di base

C) staffa centraggio canale da fumo

E) staffa centraggio tubo carico pellet

Assemblare il kit di facilitazione come in figura 5.

• Nel caso di inserimento in caminetti esistenti è consigliato di intubare la canna fumaria esistente con una in acciaio di diametro 80 mm.

Sempre nello stesso caso è indispensabile intasare completamente l'intercapedine risultante tra la nuova canna in acciaio e la vecchia in muratura con più strati di materassino in fibra ceramica o materiale equivalente (vedi fig. 8 punto **G**)

• Installare la piastra di base (**B**) del kit nella posizione che dovrà avere INPELLET 49 (fig. 4).

Fissare la piastra (**B**) con i bulloni in dotazione.

• Calzare la canna fumaria sul collare della staffa (**C**) appoggiandolo sulla apposita vite (*) (fig. 5).

• Calzare il tubo di carico pellet sul collare della staffa (**E** fig. 5 a lato e fig. 3 a pag. 9) fissandolo con la fascetta in dotazione.

• Posizionare INPELLET 49 facendolo scorrere sulla piastra (**B**) fino a fine corsa (fig. 6).

• Agendo attraverso l'apertura (**H**) prevista sul top di INPELLET 49, togliere la vite di appoggio (*) e innestare il canale da fumo sul bocchettone uscita fumi (**F**), bloccandolo con la stessa vite (*) e sigillare con mastice per alte temperature (fig. 7).

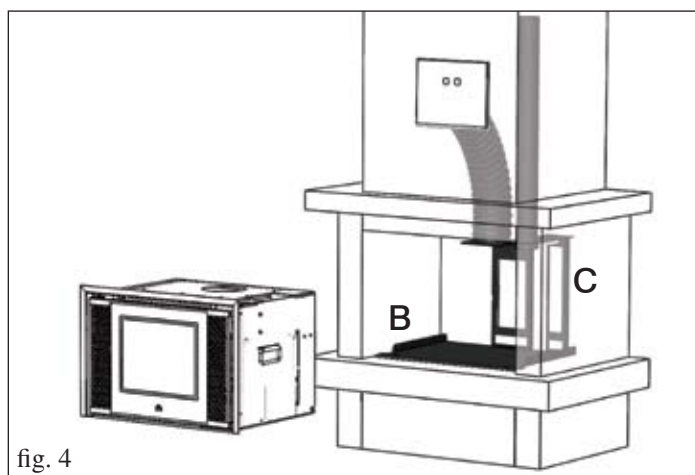


fig. 4

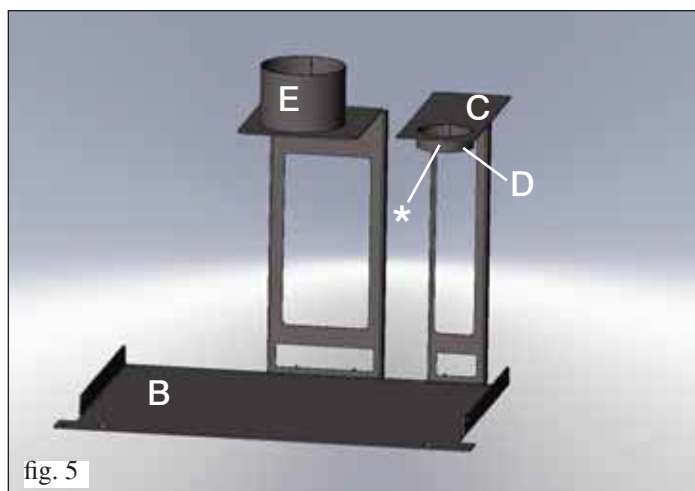


fig. 5

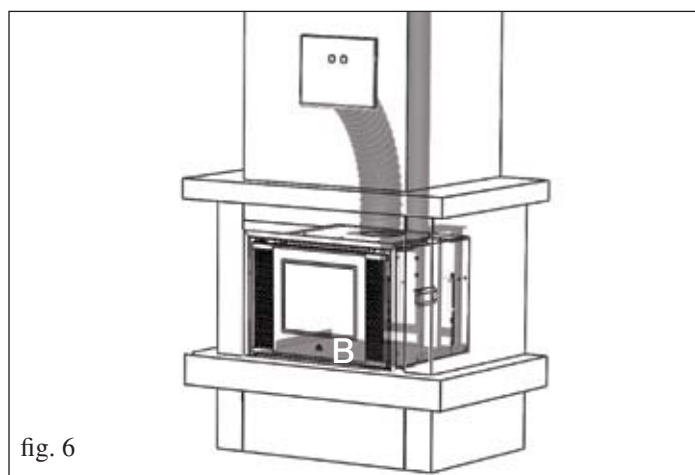


fig. 6

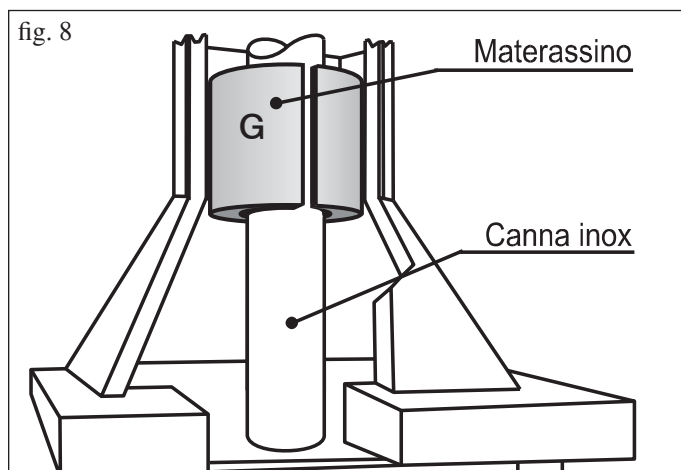


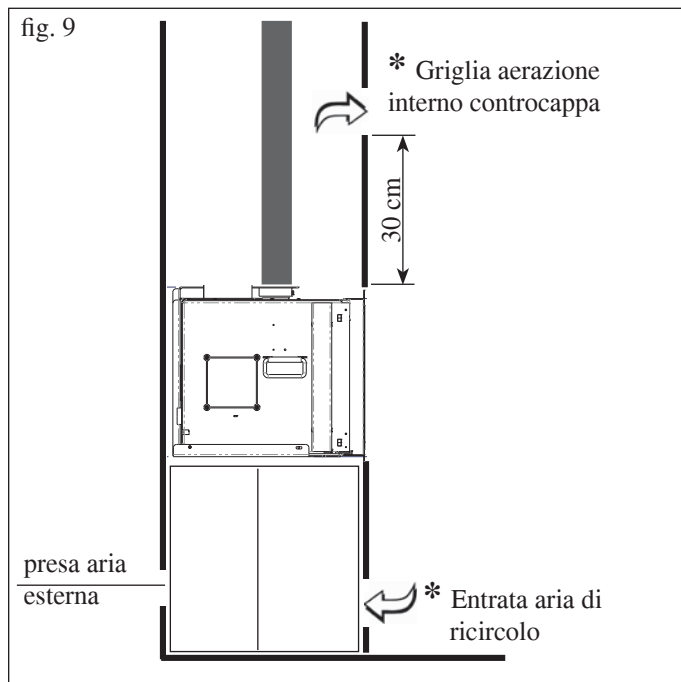
fig. 8



fig. 7

INSTALLAZIONE

N.B: PER UNA CORRETTA INSTALLAZIONE

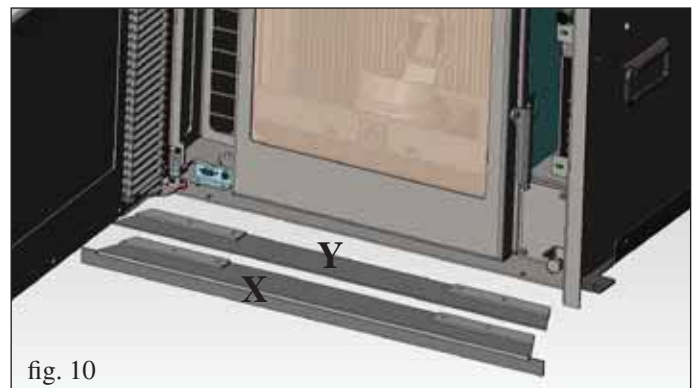


* E' obbligatorio prevedere due griglie di aerazione (superficie maggiore di 300 cm²) una prima ad una quota inferiore a quella del piano fuoco ed una seconda ad una quota maggiore di 30 cm rispetto al profilo superiore della bocca.

Tali griglie evitano accumulo di calore all'interno che quindi viene recuperato per contribuire a riscaldare il locale di installazione

PROFILO METALLICO DI FINITURA (in dotazione)

Secondo necessità, dopo aver aperto l'antina esterna, è possibile montare, sulla base inferiore della struttura, il profilo metallico di finitura "angolare" (X - per rivestimenti a "cornice" o con cartongesso) oppure il profilo metallico di finitura "piatto" (Y - per rivestimenti "classici") fissandoli con viti in dotazione (vedi fig. 10).



NOTE SUL MONTAGGIO DEL RIVESTIMENTO

Nel caso di utilizzo di un rivestimento prefabbricato Edilkamin, per definire l'esatto posizionamento di INPELLET 49 è importante verificare il modello del rivestimento previsto.

In base al rivestimento prescelto, la collocazione dell'inserto dovrà essere eseguita in modo differente (consultare le istruzioni di montaggio contenute nella confezione di ciascun rivestimento).

Durante l'installazione verificare sempre piombo e livello.

RIVESTIMENTI, CONTROCAPPE E LORO AREAZIONI

Prima di installare il rivestimento verificare la corretta funzionalità dei collegamenti, dei comandi e tutte le parti in movimento dell'inserto.

La verifica va eseguita a INPELLET 49 acceso ed a regime per alcune ore, prima di installare il rivestimento al fine di poter eventualmente intervenire.

Di conseguenza, le operazioni di finitura, quali ad esempio (costruzione della controcappa, montaggio del rivestimento, esecuzione di lesene, tinteggiature, ecc.) vanno eseguite a collaudo ultimato con esito positivo.

Edilkamin non risponde quindi degli oneri derivati sia da interventi di demolizione che di ricostruzione anche se conseguenti a lavori di sostituzioni di eventuali pezzi dell'inserto difettosi.

Le eventuali parti in legno del rivestimento devono essere protette da pannelli ignifughi, non presentare punti di contatto con l'inserto, ma essere opportunamente distanziate da quest'ultimo almeno 1 cm ca. per consentire un flusso di aria che impedisca accumulo di calore.

- LA CONTROCAPPA PUÒ ESSERE REALIZZATA CON PANNELLI IGNIFUGHI IN CARTONGESSO O LASTRE IN GESSO

- DURANTE LA REALIZZAZIONE DEVONO ESSERE PREVISTE LE GRIGLIE DI AREAZIONE PER EVITARE EVENTUALI ECCESSI DI TEMPERATURA ALL'INTERNO DELLA STESSA (fig. 9)

Durante la realizzazione del rivestimento è fondamentale garantire il ripristino dell'aria di combustione per evitare fenomeni di depressione nell'ambiente di installazione (vedi capitolo presa aria esterna a pag. 8).


Oltre a quanto sopra, tenere in considerazione quanto indicato dalla norma UNI 10683/2005 ai paragrafi 4.4 e 4.7 "coibentazione, finiture, rivestimenti e raccomandazioni di sicurezza"

ISTRUZIONI D'USO

RADIOCOMANDO

Serve per gestire tutte le funzioni per l'utilizzo.

Legenda tasti e display:

-  : per accendere e spegnere (per passare da radiocomando stand by a radiocomando attivo)
- +/- : per incrementare / decrementare le diverse regolazioni
- A : per selezionare il funzionamento Automatico
- M : per selezionare il funzionamento Manuale e per accedere ai menù di controllo e programmazione



- icona lampeggiante: radiocomando in ricerca di rete
- icona fissa: radiocomando con collegamento attivo



tastiera bloccata (premere "A" e "M" in contemporanea per qualche secondo per bloccare o sbloccare la tastiera)



batteria scarica (n°3 pile alcaline mini stilo AAA)



programmazione attivata



display alfanumerico composta da 16 cifre disposte in due righe da 8 cifre ciascuna



- icona lampeggiante: Inserto in fase di accensione
- icona fissa: Inserto in fase di lavoro



funzione di regolazione manuale (appare sul display il valore della potenza di lavoro)



funzione automatica (appare sul display il valore della temperatura)



Sul display si visualizzano altre informazioni utili, oltre alle icone descritte sopra.

- Posizione Stand-by:

si visualizza la temperatura ambiente (20°C), i Kg di pellet rimasti (15Kg) nel serbatoio e l'ora corrente (15:33)

- Fase di lavoro manuale:

si visualizza la potenza impostata (Power 1), la temperatura ambiente (20°C), i Kg di pellet e l'autonomia residua (15Kg 21H)

- Fase di lavoro automatica:

si visualizza la temperatura impostata (Set 22°C), la temperatura ambiente (20°C), i Kg di pellet e l'autonomia residua (15Kg 21H).

NON PREMERE PIU' VOLTE IL TASTO .

N.B.: Se il radiocomando non viene utilizzato per alcuni secondi, il display si oscura, perchè viene attivata la funzione di risparmio energetico. Il display si riattiva premendo un tasto qualsiasi.

ISTRUZIONI D'USO

1° Accensione/Collaudo a cura del Centro Assistenza Tecnica autorizzato Edilkamin (CAT)

La messa in servizio deve essere eseguita come prescritto dalla norma UNI 10683 punto 3.21.

Detta norma indica le operazioni di controllo da eseguire sul posto, finalizzate ad accertare il corretto funzionamento del sistema.

Prima di accendere.

1° Accensione: rivolgersi al CAT, centro assistenza tecnica di zona autorizzato Edilkamin (per informazioni consultare il Rivenditore o il sito www.edilkamin.com), che tarerà l'inserto in base alle condizioni di installazione.

La mancata accensione da parte di un C.A.T. autorizzato Edilkamin provoca la decadenza della garanzia.

Durante le prime accensioni si potranno sviluppare leggeri odori di vernice che scompariranno in breve tempo.

Prima di accendere è necessario verificare:

- La corretta installazione
- L'alimentazione elettrica.
- La corretta chiusura della porta.
- La pulizia del crogiolo
- Indicazione di stand by sul display del radiocomando: ora (fissa sul display), temperatura ambiente e riserva (o kg di pellet presenti nel serbatoio) lampeggianti alternati sul display.


Riempimento coclea.

Al primo utilizzo o in caso di svuotamento completo del serbatoio del pellet, per riempire la coclea premere contemporaneamente i tasti "+" e "-" dal radiocomando, per qualche secondo; dopo di che, lasciati i tasti, a display compare la scritta "RICARICA".

L'operazione è da eseguirsi prima dell'accensione se l'inserto si è fermato per esaurimento pellet, a fine operazione svuotare il crogiolo prima di accendere.


E' normale che nel serbatoio resti una quantità residua di pellet che la coclea non riesce ad aspirare.

Accensione automatica

Ad inserto in stand by, premendo per 2" il tasto , sul radiocomando, si avvia la procedura di accensione e viene visualizzata la scritta "Avvio", contemporaneamente ha inizio un conto alla rovescia in secondi (da 1020 a 0). La fase di accensione non è tuttavia a tempo predeterminato: la sua durata è automaticamente abbreviata se la scheda rileva il superamento di alcuni test. Dopo circa 5 minuti compare la fiamma.

Accensione manuale

In casi di temperatura sotto i 3°C che non permetta alla resistenza elettrica di arroventarsi a sufficienza o di temporanea non funzionalità della resistenza stessa, è possibile usare per l'accensione della "diavolina".

Introdurre nel crogiolo un pezzetto di "diavolina" ben accesa, chiudere la porta e premere  dal radiocomando.

REGOLAZIONE POTENZA


- Funzionamento manuale da radiocomando

A inserto in funzione, premendo una volta il tasto "M" sul radiocomando viene visualizzata a display la scritta "POTENZA P" (con indicazione della potenza in cui l'inserto sta lavorando), premendo i tasti "+" o "-" è possibile incrementare o decrementare la potenza di lavoro dell'inserto (da "POTENZA P1" a "POTENZA P5").

- Funzionamento automatico da radiocomando

Premendo il tasto "A" si commuta a funzionamento automatico regolando la temperatura che si vuole raggiungere nel locale (per impostare la temperatura da 5°C a 35°C utilizzare i tasti "+" e "-" e l'inserto regola la potenza di lavoro per raggiungere la temperatura impostata. Se si imposta una temperatura inferiore a quella del locale, l'inserto rimarrà in "POTENZA P1".

Spegnimento

A inserto funzionante premendo per 2" il tasto  dal radiocomando si avvia la procedura di spegnimento sul display viene visualizzato il conto alla rovescia da 9 a 0 (per un totale di 10 minuti).

La fase di spegnimento prevede:

- Interruzione caduta pellet.
- Ventilazione al massimo.
- Motore espulsione fumi al massimo.

Non staccare mai la spina durante la fase di spegnimento.

OPERAZIONI EFFETTUABILI SOLO CON RADIOCOMANDO

Regolazione orologio

Premendo per 2" il tasto "M" si accede al Menù "Orologio" che consente di impostare l'orologio interno alla scheda elettronica.

Premendo successivamente il tasto "M", appaiono in sequenza e possono essere regolati i seguenti dati:

Giorno, Mese, Anno, Ora, Minuti, Giorno della settimana.

ISTRUZIONI D'USO

La scritta SALVATAGGIO?? da confermare con “M” permette di verificare l’esattezza delle operazioni compiute prima di confermarle (viene allora visualizzato sul display la scritta Salvataggio).

Programmatore orario settimanale

Premendo per 2 secondi il tasto “M” dal radiocomando si accede alla regolazione dell’orologio e premendo il tasto “+” si accede alla funzione di programmazione oraria settimanale, identificata sul display con la descrizione “PROGRAM. ON/OFF”.

Questa funzione permette di impostare un numero di accensioni e spegnimenti al giorno (fino a un massimo di tre) in ognuno dei giorni della settimana.

Confermando a display col tasto “M” appare una delle seguenti possibilità:

NO PROG (nessun programma impostato)

PROGRAMMA GIORN. (unico programma per tutti i giorni)

PROGRAMMA SETT. (programma specifico per ogni singolo giorno)

Con tasti “+” e “-” si passa da un tipo di programmazione all’altro.

Confermando col tasto “M” l’opzione “PROGRAMMA GIORN.” si accede alla scelta del numero di programmi (accensioni/spegnimenti) eseguibili in un giorno.

Utilizzando “PROGRAMMA GIORN.” il programma/i impostato/i sarà lo stesso per tutti i giorni della settimana.

Premendo successivamente il tasto “+” si possono visualizzare:

- NO PROG.

- 1° progr. (una accensione e uno spegnimento al giorno), 2° progr. (idem), 3° progr. (idem)

Usare il tasto “-” per visualizzare in ordine inverso.

Se si seleziona 1° programma viene visualizzata l’ora della accensione.

A display compare: 1 “ACCESO” ore 10; con il tasto “+” e “-” si varia l’ora e si conferma col tasto “M”.

A display compare: 1 “ACCESO” minuti 30; con il tasto “+” e “-” si variano i minuti e si conferma col tasto “M”.


Analogamente per il momento dello spegnimento da programmare e per le successive accensioni o spegnimenti

Si conferma premendo “M” all’apparizione della scritta SALVATAGGIO?? sul display.

Confermando “PROGRAMMA SETT. ” si dovrà scegliere il giorno nel quale eseguire la programmazione:

1 Lu ; 2 Ma; 3 Me; 4 Gi; 5 Ve; 6 Sa; 7 Do

Una volta selezionato il giorno, utilizzando i tasti “+” e “-” e confermando col tasto “M”, si proseguirà con la programmazione con la stessa modalità con la quale si esegue un “PROGRAMMA GIORN.”, scegliendo per ogni giorno della settimana se attivare una programmazione stabilendone numero di interventi ed a quali orari.

in caso di errore in qualunque momento della programmazione si può uscire dal programma senza salvare premendo tasto  , a display comparirà NO SALVATAGGIO.

Variazione carico pellet

Premendo per due secondi il tasto “M” dal radiocomando e scorrendo le indicazioni del display con i tasti “+” e “-”, si incontra la descrizione “Menù utente”, poi confermando appare la scritta “ADJ-PELLET e ADJ-TIRAGGIO”.

Se impostiamo “Autoreg. ON” il sistema regola in automatico la caduta del pellet, invece se impostiamo “Autoreg. OFF” possiamo correggere manualmente la caduta del pellet, variandone la portata in termini percentuali (+/- 30 %).

Confermando questa funzione con il tasto menù si accede ad una regolazione del caricamento del pellet, diminuendo il valore impostato si diminuisce il caricamento del pellet, incrementando il valore impostato si aumenta il caricamento del pellet. Questa funzione può essere utile nel caso in cui sia cambiato il tipo di pellet per il quale è stato tarato l’inserito e sia quindi necessaria una correzione del caricamento.

Se tale correzione non fosse sufficiente contattare il CAT, centro assistenza tecnica autorizzato Edilkamin, per stabilire il nuovo assetto di funzionamento.

Nota sulla variabilità della fiamma: Eventuali variazioni dello stato della fiamma dipendono dal tipo di pellet impiegato, nonché da una normale variabilità della fiamma di combustibile solido e dalle pulizie periodiche del crogiolo che la stufa automaticamente esegue (NB:che NON si sostituiscono alla necessaria aspirazione a freddo da parte dell’utente prima dell’accensione).

SEGNALAZIONE RISERVA

L’inserito è dotato di funzione elettronica per il rilevamento del quantitativo di pellet residuo nel serbatoio.

Il sistema di rilevamento, integrato all’interno della scheda elettronica permette di monitorare in qualsiasi momento quante ore e Kg mancano all’esaurimento pellet . È importante per il corretto funzionamento del sistema che durante la prima accensione (a cura del CAT) venga eseguito il seguente procedimento.

ISTRUZIONI D'USO

Sistema riserva pellet

Prima di attivare il sistema, è necessario caricare nel serbatoio un sacchetto di pellet e utilizzare l'inserto fino ad esaurimento del combustibile caricato. Ciò al fine di ottenere un breve rodaggio del sistema.

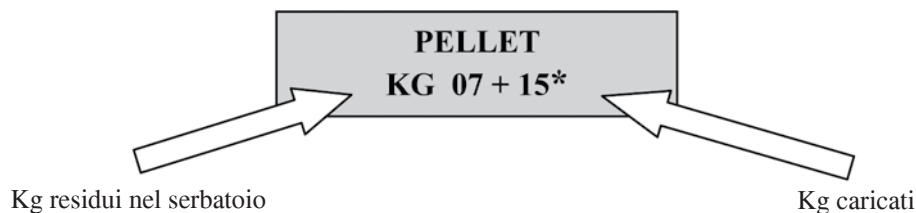
Dopo di che è possibile riempire completamente il serbatoio e quindi mettere in funzione l'inserto.

Durante il funzionamento, nel momento in cui sarà possibile caricare un intero sacchetto da 15 Kg di pellet, apparirà a display, lampeggiando ad intermittenza, la scritta "RISERVA".

A questo punto dopo aver versato un sacchetto di pellet, è necessario inserire in memoria l'avvenuto carico dei 15 Kg.

A tal fine procedere come segue:

1. premere il tasto "M" (per circa 3-4 secondi) fino alla comparsa della scritta "OROLOGIO".
2. premere il tasto "+" fino alla comparsa della scritta "RISERVA".
3. premere il tasto "M" per la comparsa della seguente videata,



quindi con il tasto "+" portare la cifra (*) al valore pari ai Kg di pellet caricati (15 kg nel caso sopra ipotizzato).

4. premere il tasto "M" per confermare
5. premere il tasto  per uscire.

A seguito dell'effettuazione dell'operazione di cui sopra il sistema dopo il consumo di 15 Kg farà nuovamente apparire lampeggiando ad intermittenza la scritta "RISERVA".

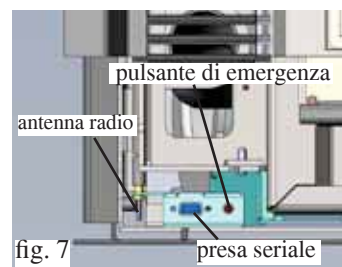
Dopo di che dovrà essere ripetuta l'operazione procedendo dal punto 1 al punto 5.

PULSANTE DI EMERGENZA

Nel caso in cui il radiocomando fosse guasto, è possibile accedere alle funzioni di base tramite un pulsante di emergenza rosso, posizionato sotto il portello esterno, sulla sinistra (vedi fig.7).

Tramite un cacciavite, premere il pulsante una o più volte per attivare la funzione desiderata:

1. A INPELLET 49 SPENTO premendo il pulsante rosso per 2" si accende.
2. A INPELLET 49 ACCESO premendo il pulsante rosso per 2" si spegne.
3. A INPELLET 49 ACCESO modalità manuale, premendo il pulsante rosso si passa da P1 sino a P3.
4. A INPELLET 49 ACCESO modalità automatica, premendo il pulsante rosso si passa da 5°C a 30°C.



ANTENNA RADIO

INPELLET 49 dialoga con il comando remoto tramite onde radio. Il segnale radio è ricevuto dal radiocomando tramite una piccola antenna posta sotto il portello esterno (vedi fig.7). Nel caso in cui il segnale inviato del radiocomando fosse troppo debole per la distanza del comando o per altro, è possibile estrarre l'antenna dalla sua sede facendola ruotare su se stessa.



INFORMAZIONI AGLI UTENTI

Ai sensi dell'art.13 del decreto legislativo 25 luglio 2005, n.151 "Attuazione delle Direttive 2002/95/CE,2002/96/CE e 2003/108/CE, relative alla riduzione dell'uso di sostanze pericolose nelle apparecchiature elettriche ed elettroniche, nonché allo smaltimento dei rifiuti". Il simbolo del cassonetto barrato riportato sull'apparecchiatura o sulla confezione indica che il prodotto alla fine della propria vita utile deve essere raccolto separatamente dagli altri rifiuti. L'utente dovrà, pertanto, conferire l'apparecchiatura giunta a fine vita agli idonei centri di raccolta differenziata dei rifiuti elettronici ed elettrotecnici, oppure riconsegnarla al rivenditore al momento dell'acquisto di una nuova apparecchiatura di tipo equivalente, in ragione di uno a uno.

MANUTENZIONE

Prima di effettuare qualsiasi manutenzione, scollegare l'apparecchio dalla rete di alimentazione elettrica

Una regolare manutenzione è alla base del buon funzionamento dell'inserto.

LA MANCATA MANUTENZIONE NON permette all'inserto di funzionare regolarmente.

Eventuali problemi dovuti alla mancata manutenzione causeranno la decadenza della garanzia.

MANUTENZIONE GIORNALIERA

Operazioni da eseguire, a inserto spento, freddo e scollegato dalla rete elettrica

Consiste nella pulizia aiutandosi con un aspirapolvere (vedi optional pag. 20), l'intera procedura richiede pochi minuti.

- Aspirare lo sportello, il piano fuoco, il vano attorno al crogiolo dove cade la cenere.

• **IN NESSUN CASO SCARICARE I RESIDUI NEL SERBATOIO DEL PELLET.**

- Togliere il crogiolo e scrostarlo con la spatolina metallica in dotazione, pulire eventuali occlusioni dei fori su tutti i lati.

- Aspirare il vano crogiolo, pulire i bordi di contatto tra lo stesso e la sua sede, rimettere il crogiolo.

- Se necessario pulire il vetro (a freddo).

NON ASPIRARE MAI LA CENERE CALDA, comprometterebbe l'aspiratore impiegato e potrebbe essere causa di possibile incendio.

MANUTENZIONE SETTIMANALE

- Pulire il focolare ed il vano (1) sotto il focolare (fig. 1).

- Smontare il cielino e pulire (2) (fig.2).

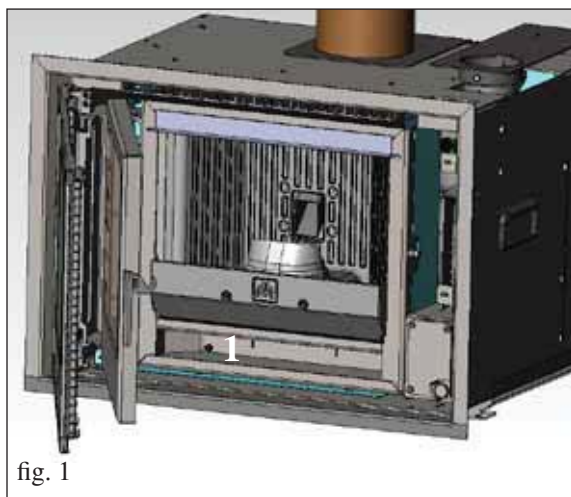


fig. 1

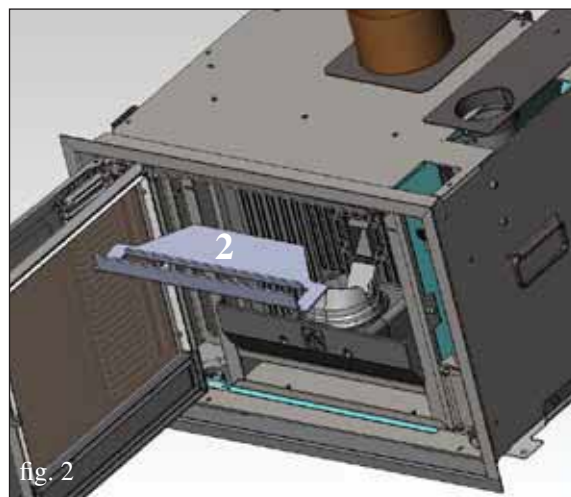


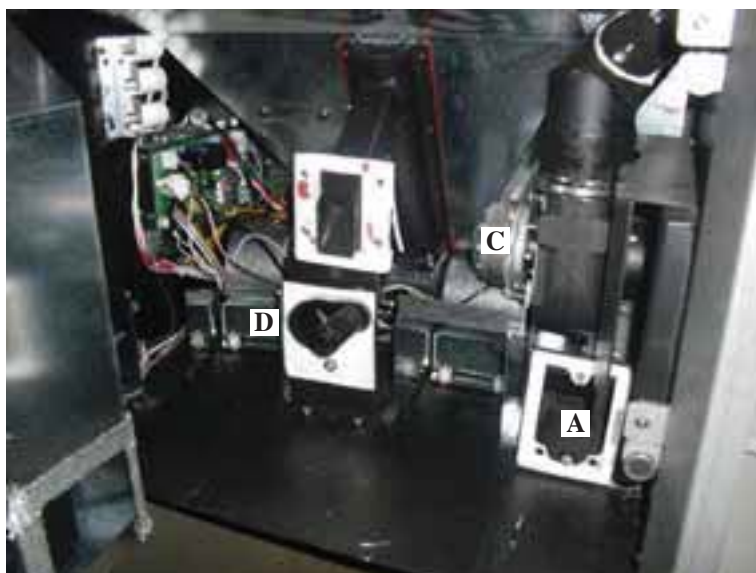
fig. 2

MANUTENZIONE STAGIONALE (a cura del CAT - centro assistenza tecnica autorizzati Edilkamin)

Dopo un consumo di 1000 kg di pellet (modificabile da CAT durante la 1° accensione) appare la scritta "manuntezione" che ne indica la necessità e che consiste in:

- Pulizia generale interna ed esterna
- Pulizia accurata e disincrostazione del crogiolo e del relativo vano
- Pulizia ventilatori, verifica meccanica dei giochi e dei fissaggi
- Pulizia del condotto fumi "A" (eventuale sostituzione della guarnizione sul condotto fumi).
- Pulizia del vano ventilatore estrazione fumi, del sensore di flusso, controllo termocoppia "C".
- Pulizia, ispezione e disincrostazione del vano della resistenza di accensione, eventuale sostituzione "D".
- Ispezione visiva dei cavi elettrici, delle connessioni e del cavo di alimentazione
- Pulizia serbatoio pellet, togliendo la flangia; e verifica giochi dell'assieme coclea-motoriduttore
- Eventuale sostituzione della guarnizione portello
- Collaudo funzionale, caricamento coclea, accensione, funzionamento per 10 minuti e spegnimento

Se vi è un uso molto frequente dell'inserto, si consiglia la pulizia del condotto fumi ogni 3 mesi.



CONSIGLI PER POSSIBILI INCONVENIENTI

In caso di problemi INPELLET 49 si arresta automaticamente eseguendo l'operazione di spegnimento e sul display si visualizza una scritta relativa alla motivazione dello spegnimento (vedi sotto le varie segnalazioni).

Non staccare mai la spina durante la fase di spegnimento per blocco.

Nel caso di avvenuto blocco, per riavviare il caminetto è necessario lasciar avvenire la procedura di spegnimento (10 minuti con riscontro sonoro) e quindi premere il tasto .

Non riaccendere l'inserito prima di aver verificato la causa del blocco e RIPULITO/SVUOTATO il crogiolo.

SEGNALAZIONI DI EVENTUALI CAUSE DI BLOCCO E INDICAZIONI E RIMEDI:

1) **Segnalazione:** **Verifica/flu. aria** (interviene se il sensore di flusso rileva flusso aria comburente insufficiente).

Inconveniente: **Spegnimento per mancanza depressione**

Il flusso può essere insufficiente se c'è portello aperto o tenuta non perfetta del portello stesso (es. guarnizione); se c'è problema di aspirazione aria o di espulsione fumi, oppure crogiolo intasato, oppure sensore di flusso sporco (pulire con aria secca)

Controllare anche soglia del sensore di flusso nei parametri (CAT).

L'allarme depressione può verificarsi anche durante la fase di accensione, se la canna fumaria non rispetta le prescrizioni della scheda tecnica, oppure se la canna fumaria e il comignolo sono intasati.

2) **Segnalazione:** **Verifica/estratt.** (interviene se il sensore giri estrattore fumi rileva un'anomalia)

Inconveniente: **Spegnimento per rilevazione anomalia giri estrattore fumi**

- Azioni:**
- Verificare funzionalità estrattore fumi (collegamento sensore di giri) (CAT)
 - Verificare pulizia canale da fumo
 - Verificare impianto elettrico (messa a terra)
 - Verificare scheda elettronica (CAT)

3) **Segnalazione:** **Stop/Fiamma** (interviene se la termocoppia rileva una temperatura fumi inferiore a un valore impostato interpretando ciò come assenza di fiamma)

Inconveniente: **Spegnimento per crollo temperatura fumi**

- Verificare presenza pellet nel serbatoio
- Verificare se troppo pellet ha soffocato la fiamma, verificare qualità pellet (CAT)
- Verificare se è intervenuto il termostato di massima (caso raro perché corrisponderebbe ad Over temperatura fumi) (CAT)

4) **Segnalazione:** **BloccoAF/NO Avvio** (interviene se in un tempo massimo di 15 minuti non compare fiamma o non è raggiunta la temperatura di avvio).

Inconveniente: **Spegnimento per temperatura fumi non corretta in fase di accensione.**

Distinguere i due casi seguenti:

NON è comparsa fiamma

- Azioni:**
- Verificare: • posizionamento e pulizia del crogiolo
 - funzionalità resistenza di accensione (CAT)
 - temperatura ambiente (se inferiore 3°C serve diavolina) e umidità.
 - Provare ad accendere con diavolina (vedi pag. 14).

E' comparsa fiamma ma dopo la scritta Avvio è comparso BloccoAF/NO Avvio

- Azioni:**
- Verificare: • funzionalità termocoppia (CAT)
 - temperatura di avvio impostata nei parametri (CAT)

5) **Segnalazione:** **Mancata/Energia** (non è un difetto dell'inserito).

Inconveniente: **Spegnimento per mancanza energia elettrica**

Azioni: Verificare allacciamento elettrico e cali di tensione.

6) **Segnalazione:** **Guasto/TC** (interviene se la termocoppia è guasta o scollegata)

Inconveniente: **Spegnimento per termocoppia guasta o scollegata**

Azioni: • Verificare collegamento della termocoppia alla scheda: verificare funzionalità nel collaudo a freddo (CAT).

7) **Segnalazione:** **°C fumi/alta** (spegnimento per eccessiva temperatura dei fumi)

Inconveniente: **Spegnimento per superamento temperatura massima fumi.**

- Verificare: • tipo di pellet (in caso di dubbi chiamare CAT)
- anomalia estrazione fumi (CAT)
 - canale fumi ostruito, installazione non corretta (CAT)
 - "deriva" del motoriduttore (CAT)
 - mancanza di presa aria nel locale.

CONSIGLI PER POSSIBILI INCONVENIENTI

- 8) **Segnalazione:** **Check button** (segnala anomalia al pulsante di emergenza)
Azioni:
 - Verificare lo stato di manutenzione del pulsante e del suo cavetto di collegamento alla scheda.
- 9) **Segnalazione:** **“Control. Batteria”**
Inconveniente: **l’inserto non si ferma, ma si ha la scritta a display.**
Azioni:
 - Deve essere sostituita la batteria tampone sulla scheda elettronica (CAT). Si ricorda che è un componente soggetto ad usura.
- 10) **Inconveniente:** **Radiocomando inefficiente**
Azioni:
 - avvicinarsi al ricevitore dell’inserto
 - controllare e nel caso cambiare la pila
- 11) **Inconveniente:** **Aria in uscita non calda:**
Azioni:
 - pulire lo scambiatore dall’ interno del focolare utilizzando le apposite aste.

NOTA 1

Tutte le segnalazioni restano visualizzate fino a che non si interviene sul radiocomando, premendo il tasto . Si raccomanda di non far ripartire l’inserto prima di aver verificato l’eliminazione del problema.

Importante riferire al CAT (centro assistenza tecnica) cosa segnala il pannello.

NOTA 2

Dopo 1000 kg di pellet consumati, a display compare lampeggiante la scritta “manutenz_ione”. L’inserto funziona, ma è necessario far eseguire dal CAT abilitato una manutenzione straordinaria.

NOTA 3

Nel caso in cui l’inserto a causa della qualità del pellet o dell’installazione particolarmente critica si intasi anticipatamente, comparirà l’indicazione “Chiamare CAT”, procedere come per l’indicazione “manutenz_ione”

N.B.:

I comignoli e condotti di fumo ai quali sono collegati gli apparecchi utilizzatori di combustibili solidi devono venire puliti una volta all’anno (verificare se nella propria nazione esiste una normativa al riguardo).

Nel caso di omissioni di regolari controlli e la pulizia, si aumenta la probabilità di un incendio del comignolo.

*In tal caso procedere come segue:
 non spegnere con acqua;
 svuotare il serbatoio del pellet;*

rivolgersi a personale specializzato dopo l’incidente prima di riavviare la macchina.

CHECK LIST

Da integrare con la lettura completa della scheda tecnica

Posa e messa in servizio

- Installazione effettuata da CAT Centro Assistenza Tecnico abilitato Edilkamin che ha rilasciato la garanzia e il libretto di manutenzione
- Aerazione nel locale
- Il canale da fumo/ la canna fumaria riceve solo lo scarico dell'inserto
- Il canale da fumo (collegamento INPELLET 49/canna fumaria) presenta: massimo 2 curve - massimo 1 metro in orizzontale
- comignolo oltre la zona di reflusso
- la canna fumaria è realizzata con materiale idoneo (consigliato acciaio inox)
- nell'attraversamento di eventuali materiali infiammabili (es. legno) sono state prese tutte le precauzioni per evitare incendi

Uso

- Il pellet utilizzato è di buona qualità e non umido (umidità max 8%)
- Il crogiolo e il vano cenere sono puliti
- La pulizia vetro deve avvenire sempre a freddo
- Il portello deve essere ben chiuso
- Il crogiolo deve essere ben inserito nell'apposito vano

RICORDARSI di ASPIRARE il CROGIOLO PRIMA DI OGNI ACCENSIONE
In caso di fallita accensione, prima di ripetere l'accensione svuotare il crogiolo.

OPTIONAL

ACCENSIONE TELEFONICA A DISTANZA (cod. 281900)

E' possibile ottenere l'accensione a distanza facendo collegare un combinatore telefonico alla scheda elettronica (rivolgersi a Centro Assistenza Tecnica autorizzato Edilkamin o Rivenditore).

CAVO OPTIONAL (cod. 640560)

ACCESSORI PER LA PULIZIA



GlassKamin
(cod. 155240)

Utile per la pulizia
del vetro ceramico.



Bidone aspiracenere
senza motore
(cod. 275400)

Utile per la pulizia del
focolare.

Dear Sir/Madam

Congratulations and thank you for choosing our product.

Please read this document carefully before you use this product in order to obtain the best performance in complete safety.

For further details or assistance, please contact the DEALER where you purchased the product or visit the TECHNICAL ASSISTANCE CENTRES page on our website www.edilkamin.com.

NOTE

- After you remove the packaging, please inspect the unit for any damage or missing parts (remote control, warranty booklet, glove, CD/technical data sheet, desiccant).

In case of anomalies please contact the dealer where you purchased the product immediately.

You will need to present a copy of the warranty booklet and valid proof of purchase.

- Commissioning/ testing

Commissioning and testing must be performed by an authorized Edilkamin Technical Assistance Centre. Failure to do so will void the warranty. Commissioning, as specified in standard UNI 10683 Rev. 2005 (section "3.2") consists in a series inspections to be performed with the insert installed in order to ascertain the correct operation of the system and its compliance to applicable regulations.

- Incorrect installation, incorrect maintenance, or improper use of the product, shall relieve the manufacturer from any damage resulting from the use of this product.

- the proof of purchase tag, necessary for identifying the insert, is located:

- on the top of the package

- in the warranty booklet found inside the firebox

- on the ID plate affixed to the back side of the unit;

This documentation must be saved for identification together with the valid proof of purchase receipt. The data contained therein must be reported when requesting information and made available should servicing be required;

- All images are for illustration purposes only; actual products may vary.

DECLARATION OF CONFORMITY

The undersigned EDILKAMIN S.p.a. with head office headquarters at Via Vincenzo Monti 47 - 20123 Milan - Italy - VAT 00192220192

Declares under its own responsibility as follows:

The wood pellet fireplace specified below is in accordance with the 89/106/EEC (Construction Products)

WOOD PELLET FIREPLACE, trademark EDILKAMIN, called INPELLET 49

Year of manufacture: Ref. Data nameplate

Serial number: Ref. Data nameplate

The compliance with the 89/106/EEC directive is besides determined by the compliance with the European standard: UNI EN 14785:2006

Also declares as follows:

the wood pellet fireplace INPELLET 49 is in compliance with the requirements of the European directives:

2006/95/EEC - Low voltage directive

2004/108/EEC - Electromagnetic compatibility directive

EDILKAMIN S.p.a. will decline all responsibility of malfunctioning or damage to the equipment in case of unauthorized substitution, assembly or modifications of any sort on the said equipment on the part of non-EDILKAMIN personnel.

PRINCIPLE OF OPERATION

INPELLET 49 is an insert that uses pellets as fuel. Combustion is electronically managed.

The fuel (pellets) is taken from the storage tank (A). A cochlea (B) is enabled by a gear motor (C), which takes the fuel to the combustion chamber (D).

The pellets are ignited by hot air produced by an electrical resistance (E) and suctioned into the combustion chamber by means of a centrifugal fan (F).

The smoke produced by combustion is extracted from the hearth by means of this centrifugal fan (F) and expelled from the mouth (F) located in the upper area of the insert (L).

Through the grilles on the front sides (H), via the fans (G) the air from the room is drawn and passed in the cavity on the rear of the hearth where it is heated and then returned to the room.

The fuel tank (A) is situated to the rear of the insert

The hopper is filled by a flexible tube, complete with a loading inlet to be attached to the c/hood (see pg. 25) and connected to the outlet (I), located on the upper part of the insert.

The hearth has been constructed with a steel perimeter structure, covered with lower panels in cast iron, closed to the front by two overlaying doors.

- an external ceramic glass door

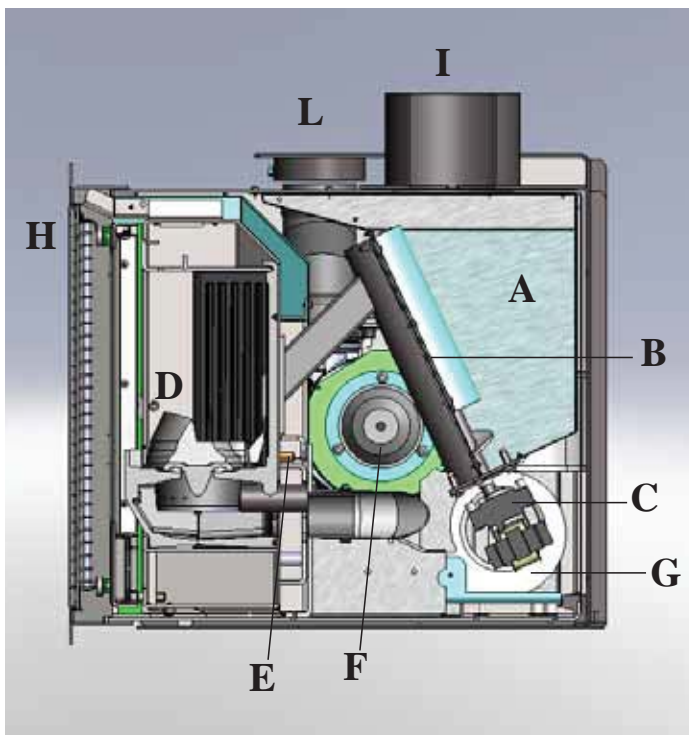
- an internal ceramic glass shutter in contact with the flames.

(to open use the specific thermal glove)

Fuel quantity, smoke extraction and combustion air supply are all regulated by the electronic board, guaranteeing high performance combustion.

All operations for operation management can be controlled by the remote control supplied.

In case of breakage or loss of the radio control, power on/off and setting of the operating power can be made by an emergency button inside the insert (see page 35).



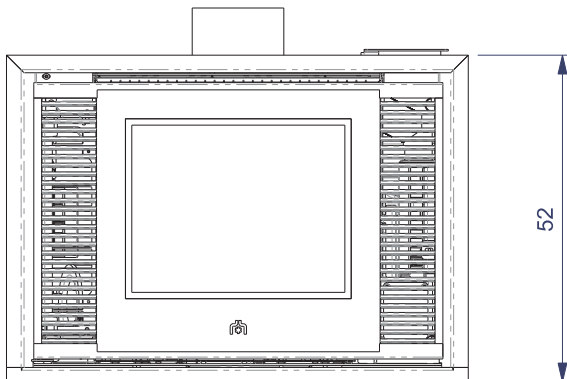
SAFETY INFORMATION

INPELLET 49 are designed to heat, through automatic pellet combustion in the hearth, the room where they are installed, by radiation and the air coming out of the front.

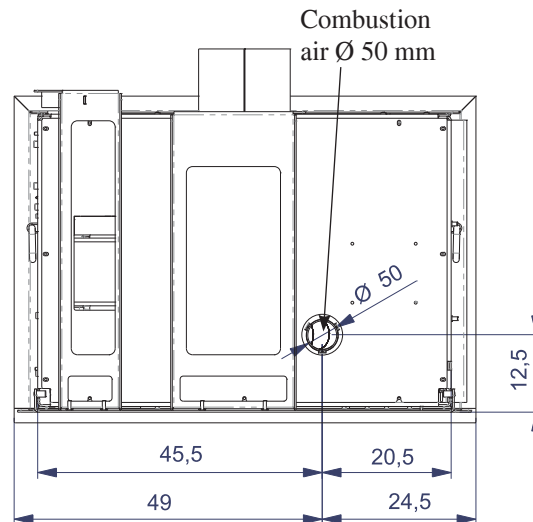
- The only risks that may derive from using the insert pertain to non-compliance with installation instructions, direct contact with live electrical parts (internal), contact with the fire or hot parts (glass, pipes, hot air output), or foreign substances being put in the insert.
- Only use wood pellets with 6 mm diameter as fuel.
- Should components fail, the insert are equipped with safety devices that guarantee automatic shutdown. These are activated without any intervention required.
- In order to function correctly, the insert must be installed in accordance with the instructions given herein and the door must not be opened during operation: combustion is fully automatic and requires no intervention.
- Under no circumstances should any foreign substances be entered into the hearth or hopper.
- Do not use flammable products to clean the smoke channel (the flue section connecting the insert smoke outlet to the chimney flue).
- Hearth and hopper components must only be cleaned with a vacuum cleaner.
- The glass can be cleaned when COLD with a suitable product (e.g. GlassKamin Edilkamin) and a cloth.
- Ensure that the stoves are installed and ignited by a qualified Edilkamin DEALER, in accordance with the instructions given herein.
- When the insert is in operation, the exhaust pipes and door become very hot (do not touch without wearing the thermal glove).
- Do not place anything, which is not heat resistant near the insert.
- NEVER use liquid fuel to ignite the stove or rekindle the embers.
- Do not block the stove's external air intake.
- Do not wet the stove and do not go near electrical parts with wet hands.
- Do not use reducers on the smoke exhaust pipes.
- The insert must be installed in a room that is suitable for fire prevention and equipped with all that is required (power and air supply and outlets) for the stove to function correctly and safely.
- **Should ignition fail, DO NOT re-ignite until you have emptied the combustion chamber.**
- **ATTENTION: THE PELLET EMPTIED FROM THE COMBUSTION CHAMBER MUST NOT BE DEPOSITED INSIDE THE HOPPER.**

DIMENSIONS

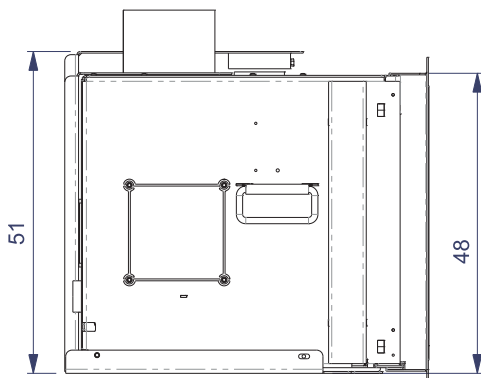
FRONT



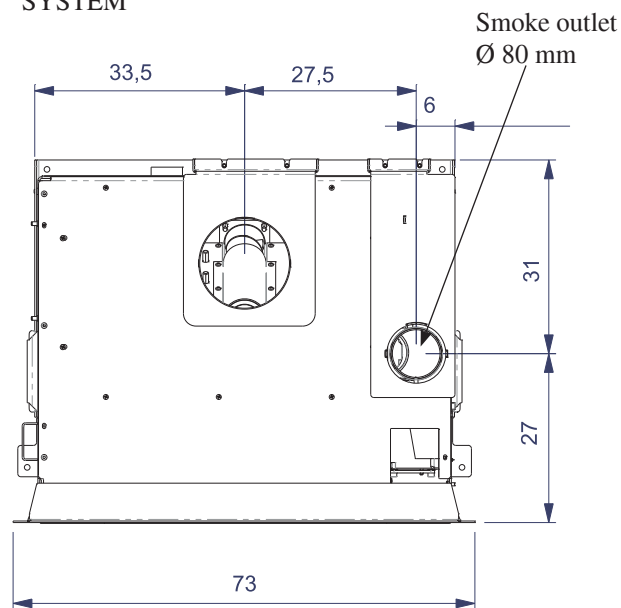
BACK



SIDE



SYSTEM



NOTE regarding the fuel.

The INPELLET 49 pellet stove is designed and programmed to burn wood pellets with 6 mm diameter.

Pellets are a type of fuel made from compacted sawdust, compressed under high pressure with no adhesive or foreign materials. They are small in size, approximately 6 mm in diameter and have a cylindrical shape. They are sold in bags of 15 kg. For the stove to function properly, you **MUST NOT** burn anything else in it. Using other materials (including wood) will render the warranty null and void. Such use is detected by laboratory analyses.

EdilKamin has designed, tested and programmed their stoves to guarantee the best performance when pellets with the following characteristics are used:

- diameter: 6 millimetres
- maximum length: 40 mm
- maximum moisture content: 8 %
- calorific value: at least 4300 kcal/kg

If pellets with different characteristics are used, the stove must be recalibrated – a similar procedure to that carried out by the Dealer when the stove is ignited the first time.

Using unsuitable pellets may: decrease efficiency; cause malfunctions; stop the stove from functioning due to clogging, dirt on the glass, unburnt fuel, etc. A simple, visual analysis of the pellets may be carried out.

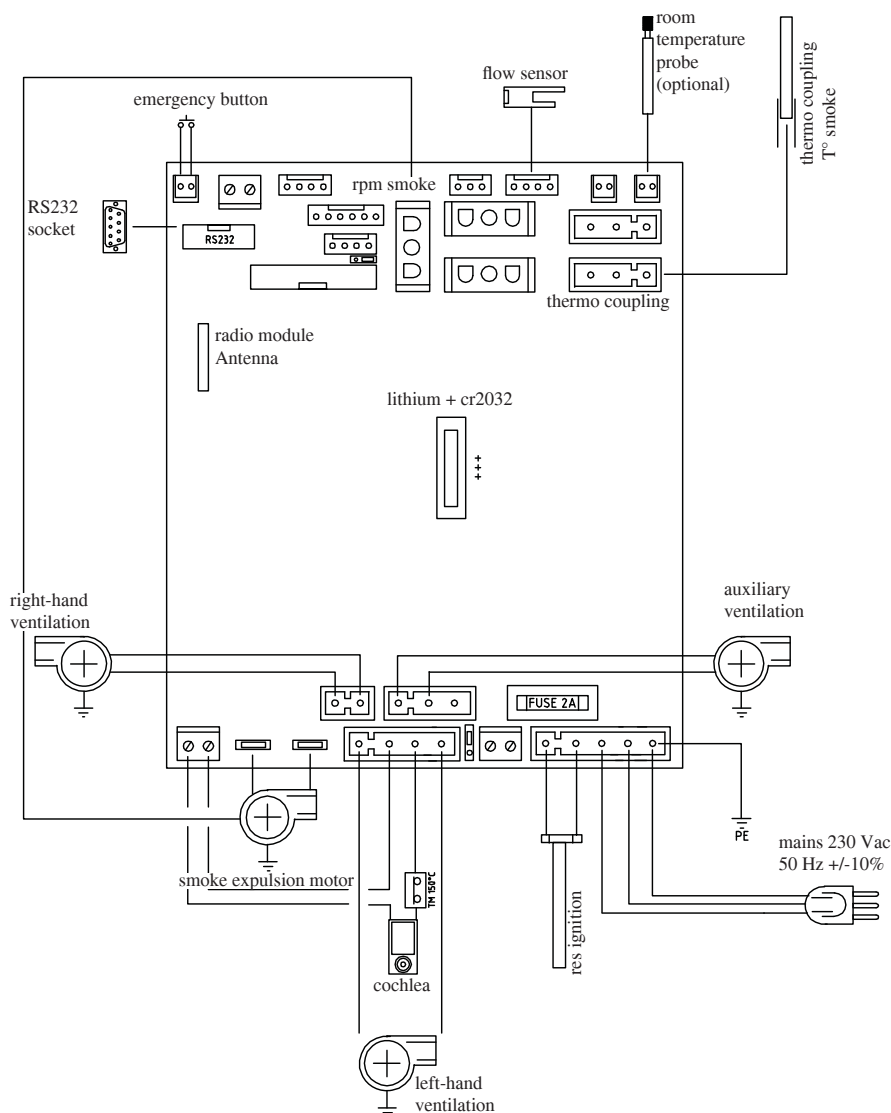
Good quality: smooth, uniform length, not very dusty.

Poor quality: with longitudinal and transverse cracks, very dusty, various lengths and mixed with foreign matter.

ELECTRONIC EQUIPMENT

ELECTRONIC CIRCUIT BOARD

ENGLISH



SAFETY DEVICES

• THERMO COUPLING:

located on the smoke exhaust, detects the temperature. On the basis of the parameters set, check the ignition, working and turn-off phases.

• AIR FLOW SENSOR:

Positioned in the suction channel, this intervenes when the fuel air flow is incorrect, with consequent depression problems in the smoke circuit.

• SAFETY THERMOSTAT (150 °C):

Intervenes when the temperature within the insert is too high. Blocks pellet loading causing the insert to turn off.

• ROOM TEMP. DETECTION PROBE:

located on the remote control. Alternatively it can be connected up to the electronic board inside the insert.

AUX/RS485 PORT

(connected via optional serial port cable code 640560)

This is a clean, potential free contact, useful for connecting a telephone combiner or other control devices via an optional cable.

BACKUP BATTERY

A backup battery is found on the control board (3-Volt CR 2032 battery).

Its malfunction is indicated with the following messages: (not considered a defect but due to normal wear-and-tear): "Battery check".

For more detailed information, please contact the DEALER who has performed the first 1st ignition.

FEATURES

THERMO TECHNICAL CHARACTERISTICS		
Nominal power	6,5	kW
Efficiency nominal power	91,8	%
Emissions CO (13% O2) nominal power	45,9	ppm
Smoke mass nominal power	4,75	g/s
Reduced power	1,9	kW
Efficiency reduced power	90,8	%
Emissions CO (13% O2) reduced power	386,7	ppm
Smoke mass reduced power	2,46	g/s
Maximum overheated smoke	130	°C
Minimum draught	12	Pa
Autonomy (min/max)	6,5 / 20	hours
Fuel consumption (min/max)	0,5 / 1,5	kg/h
Hopper capacity	10	kg
Heatable volume *	170	m ³
Weight including packaging	157	kg
Smoke outlet pipe diameter (male)	80	mm
Air intake pipe diameter (male)	50	mm

* The heatable room dimensions are calculated home insulation in compliance with Italian law 10/91, and subsequent changes together with an expected heat output of 33 Kcal/m³ per hour.

* It is also important to consider the position of the insert in the room to be heated.

N.B.

1) **bear in mind that external devices may cause interference.**

2) **caution: live parts. Servicing and/or inspections must be carried out by qualified staff.**

ELECTRICAL CHARACTERISTICS		
Power supply	230Vac +/- 10% 50 Hz	
Average power consumed	120	W
Power consumed upon ignition	400	W
Remote control frequency	Radio waves 2,4 GHz	
Protection on electronic board *	Fuse 2AT, 250 Vac 5x20	

The data shown above is purely indicative. EDILKAMIN s.p.a. reserves the right to make changes to these products to improve their performance with no prior warning.

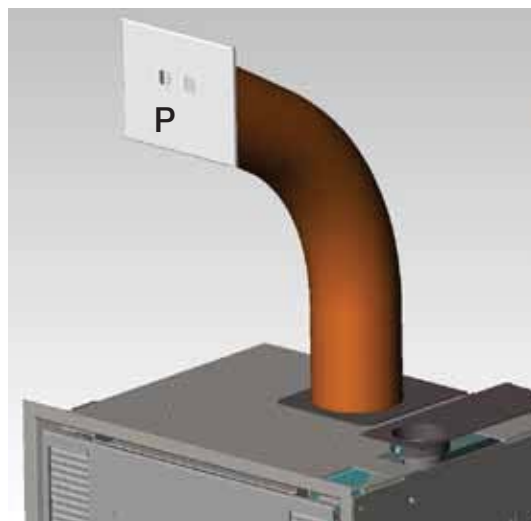
PELLET LOADING

The hopper is filled via the loader door (**P**), fixed on the mantel.

The door is held closed by a magnet; to open/close use the holes on it.

Pour the pellets directly from the bag (about half a bag) or through a bailer (scoop provided).

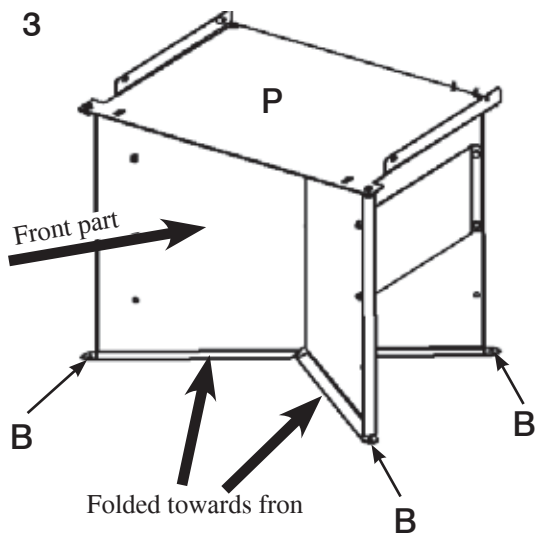
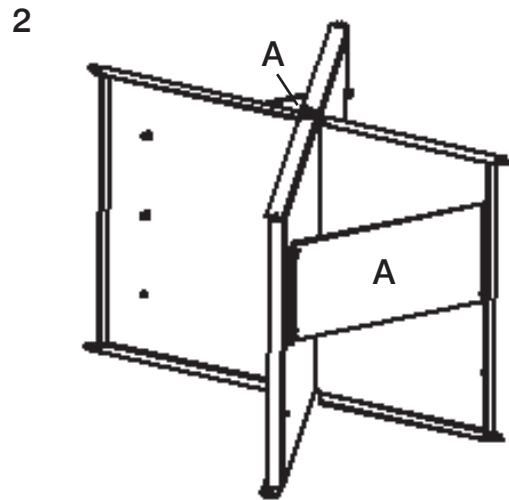
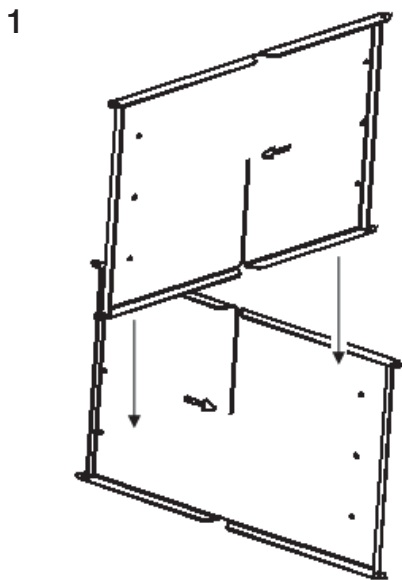
Check to make sure that all the pellets poured in have reached the hopper without becoming blocked in the flexible tube and then pour in the remaining half of the bag.



OPTIONAL SUPPORT

- 1) Assemble the two vertical walls (works both sides) according to figure no. 1.
The arrow engraved on the walls indicates the direction from the rear to the front.
- 2) Assemble the two strengthening flaps (A), fixing them with the bolts supplied (fig. n° 2).
- 3) Position the support plate (P) on the assembled walls and lock it rigidly in place using the 4 bolts supplied (fig.no. 3).
- 4) **You MUST fix the support to the floor using the 4 fittings supplied (B - fig. no. 3).**
Failure to comply with the above may cause the INPELLET 49 to upturn at serious risk to the user.
ONLY position the INPELLET 49 on its support once fixed to the floor.

N.B. For a correct installation, place the walls in such a way so that the arrows engraved on them are not visible on the front part; they must both be on the back part.
Moreover, the folds of the walls must be directed towards the front part of the support (fig. no. 3).



INSTALLATION

Refer to local regulations in the country of use for anything that is not specifically covered in this manual. In Italy, refer to standard UNI 10683 in addition to any Regional or Local Health Authority regulations.

If the insert is to be installed in a block of apartments, consult the block administration before installing.

CHECKING COMPATIBILITY WITH OTHER DEVICES

The insert must NOT be installed in the same room as type B gas appliances, extractors, etc.
See chap. 4.1 of standard UNI 10683.

CHECKING ELECTRICAL CONNECTION

INPELLET 49 is supplied with an electrical power lead to be connected up to a 230V 50 Hz socket and preferably with a thermal magnetic switch.

Changes in voltage by more than 10% can affect the insert. The electrical system must be certified as legally compliant. Specifically check the efficiency of the earth circuit. The power line must be of a section that is appropriate to the insert power. An inadequate earthing system can cause anomalies for which Edilkamin cannot be held liable.

SAFETY DISTANCE FOR FIRE-PREVENTION AND POSITIONING

To function correctly, INPELLET 49 must be positioned on the level.

Check that the floor load capacity is sufficient.

INPELLET 49 must be installed in compliance with the following safety conditions:

- leave a minimum of 40 cm space to the sides and back from any medium-flammable materials
- leave a minimum of 80 cm space to the front from any medium-flammable materials

If it is impossible to leave the distances given above, technical and construction provisions must be taken to avoid all fire risk. If connected to a wooden wall, or wall constructed from another flammable material, the smoke exhaust pipe and other hot parts must be insulated with ceramic fibre or other, similar materials, to prevent heat transmission and resulting fire hazards.

AIR INTAKE

An air intake must be prepared behind the insert and connected with the outside. It must have a useful minimum section of 80 cm² to guarantee sufficient air to the insert for combustion, without creating depression in the installation room.

A 5 cm diameter outlet is found on the rear of the INPELLET 49.

This outlet is used for air intake connected directly with the outside via pipes.

The pipes must not be longer than 1 metre and have no bends and must have a wind guard at the end.

Note:

Even in the case of direct connection, an air inlet which connects the installation room with the outside must be set.

SMOKE DISCHARGE

The discharge system must only be used for the insert (no discharge permitted into a chimney flue shared with other hearths).

Smoke discharge takes place from the mouth on the cover, measuring 8 cm in diameter.

The smoke discharge must be connected with the outside, using suitable sealed steel pipes.

The material used to seal and if necessary insulate the pipes, must be resistant to high temperatures (high temperature silicone or mastic).

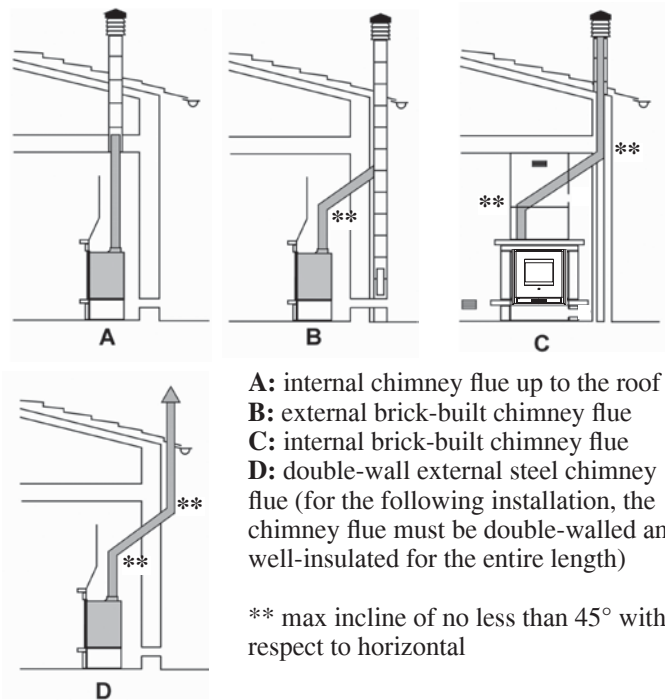
The only horizontal section allowed may be up to 1 meter long, avoiding any counter-slopes.

Up to two curves can be used with a max. angles of no less than 90° (see the diagrams below).

If the discharge is not into a chimney flue, an external vertical stretch will be required of at least 1.5 metres, and a windproof terminal (reference chap. 4.2 UNI 10683).

This exhaust pipe must nevertheless surpass the height of the eaves of the roof.

If the discharge is into a chimney flue, this must be suitable for solid fuels. If it is more than 150 mm diameter, it must be re-established by threading it with a new flue. The resulting hollow space between the new and old flue must be sealed with insulating material.



- A:** internal chimney flue up to the roof
- B:** external brick-built chimney flue
- C:** internal brick-built chimney flue
- D:** double-wall external steel chimney flue (for the following installation, the chimney flue must be double-walled and well-insulated for the entire length)

** max incline of no less than 45° with respect to horizontal

CHIMNEY POT

The main characteristics are:

- an internal cross-section at the base, which is the same as that of the chimney flue
- an outlet cross-section which is no smaller than twice that of the chimney flue
- its position must be high enough to catch the wind and avoid downdraft areas in turbulent wind..

INSTALLATION

PELLET LOADER INSTALLATION

Note:

- The loading inlet can be installed on the front, on the right side or on the left side of the mantel.
- **Shortening the pellet loading tube** (supplied with a length of 80 cm), depending on the position of the hearth, is mandatory so that it stays taut, in order to facilitate the pellets dropping into the hopper.
- Before fully closing the mantel, carry out pellet loading test to make sure they drop correctly.
- Correctly insulating the loading tube is mandatory as it must not come into contact with the smoke channel.

1st phase

INSTALLING THE LOADING INLET WITH DOOR

(fig. 1 and 2)

- Only mount the front or side wall of the mantel, onto which the loading inlet will be attached;
- **complete the mantel only after verifying the correct operation of the entire loading system.**
- Make a 18.5 x 18.5 cm hole.
- Secure the loading inlet to the mantel using the self-tapping screws supplied, using the holes on the mantel frame; reinforce the plasterboard, attaching metal profiles on the rear (A fig. 2).

2nd phase

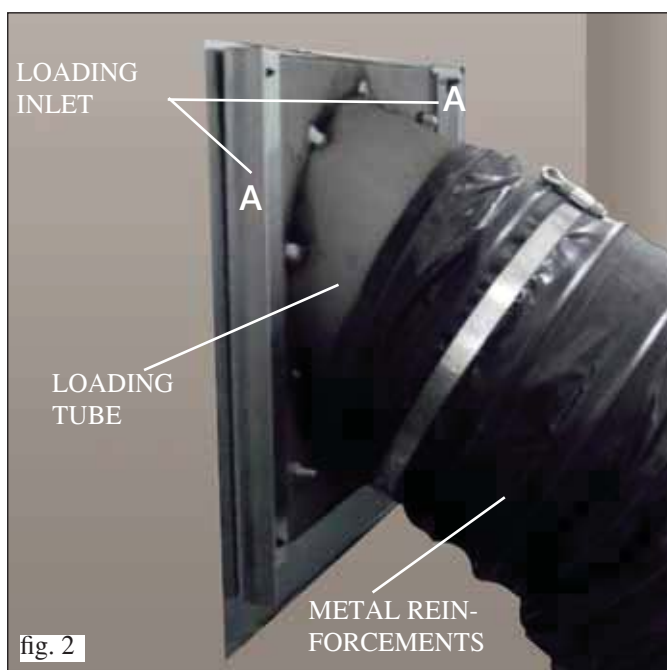
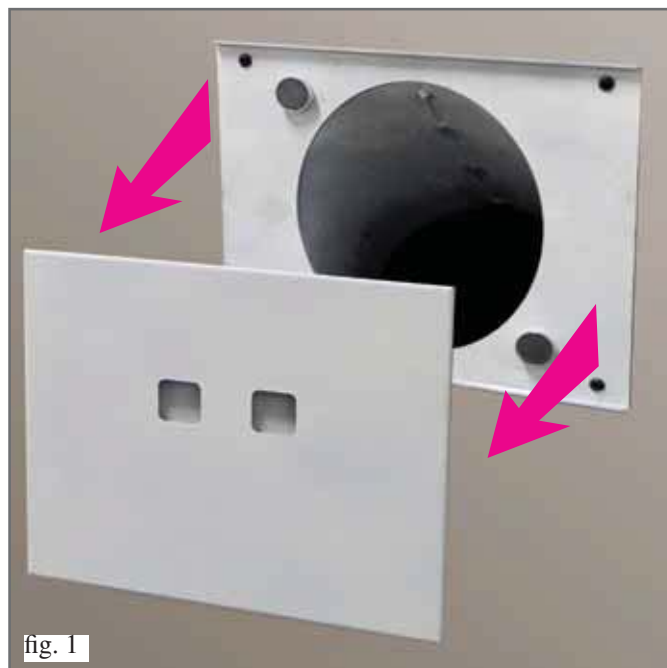
INSTALLING THE LOADING TUBE (fig. 2 and 3)

- Secure the flexible tube to the outlet on the loading inlet using the clamps supplied (fig. 2)
- Cut the tube to size and fit the end of the tube on the centring bracket (E fig. 3 to the side and fig. 5 on pg. 30) and fasten it using the clamps provided.

3rd phase

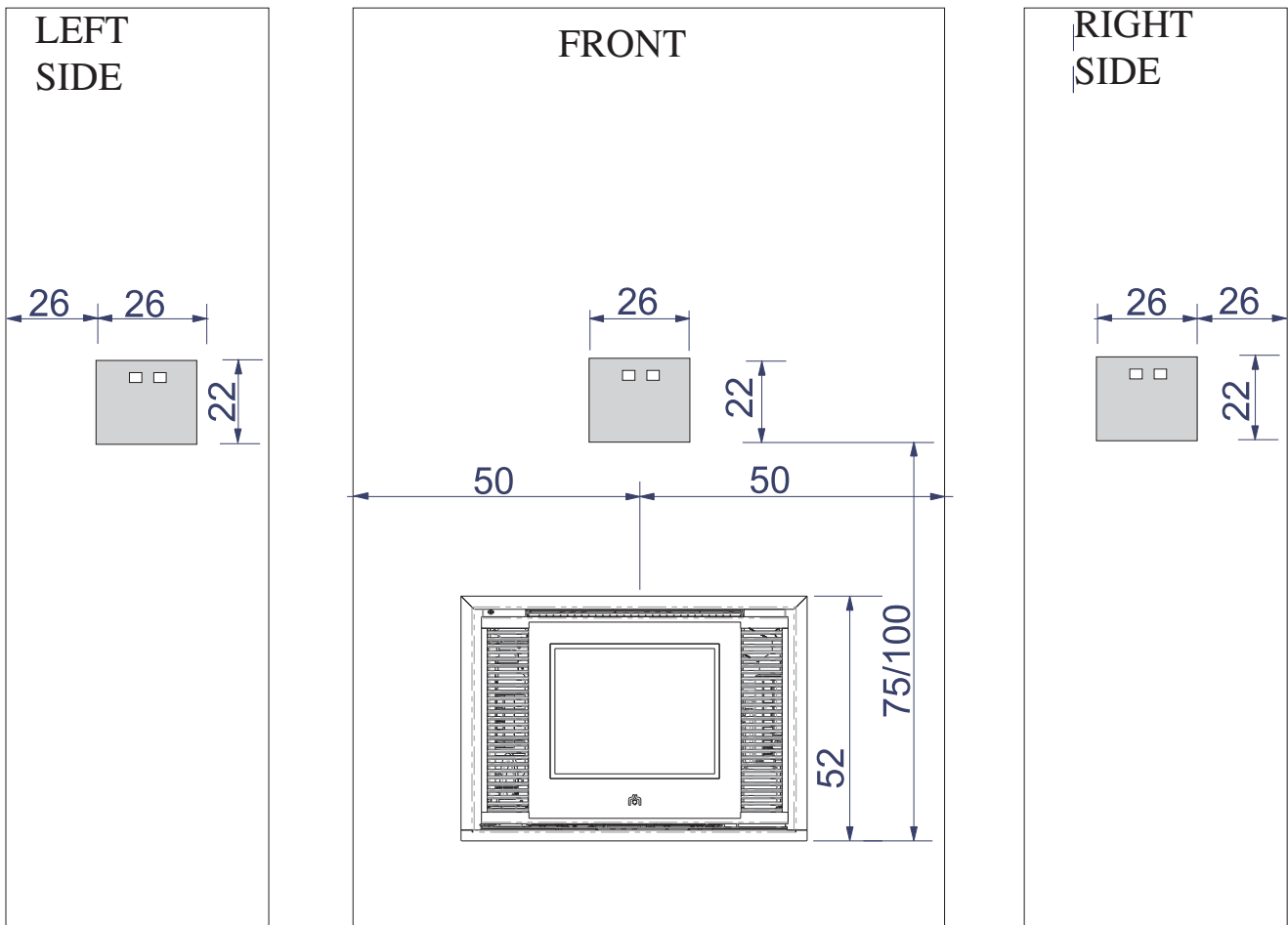
COMPLETING THE MANTEL

Before fully closing the mantel, carry out pellet loading test to ensure the pellets are dropped correctly and there are no obstacles to proper loading.



INSTALLATION

DIAGRAM FOR MAKING THE FIXING SLOT OF THE INLET WITH PELLET LOADING DOOR (approximate measurements)



ENGLISH

REMOVAL AND ADJUSTMENT OF THE EXTERNAL DOOR

Removing the external door:

Loosen the screw (1 - fig. A), remove the locking plate (2 - fig. B) and extract the external door, lifting it upwards.

Adjusting the external door:

The external door's alignment with the external frame can be modified by adjusting the Allen screws on the internal frame (3 - fig. C - D).

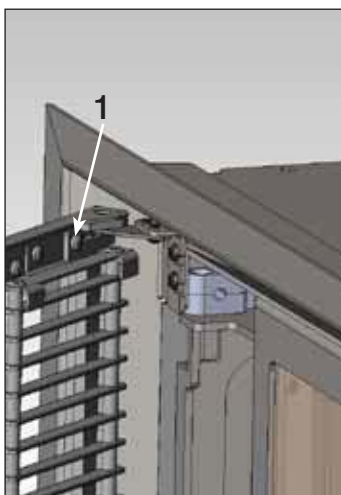


fig. A

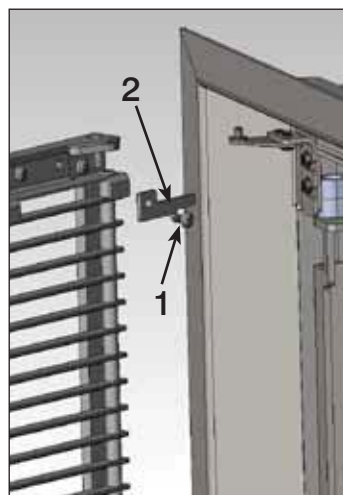


fig. B

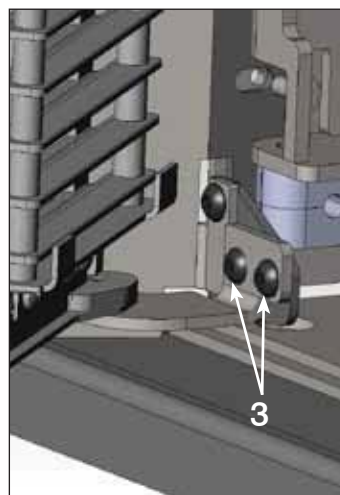


fig. C

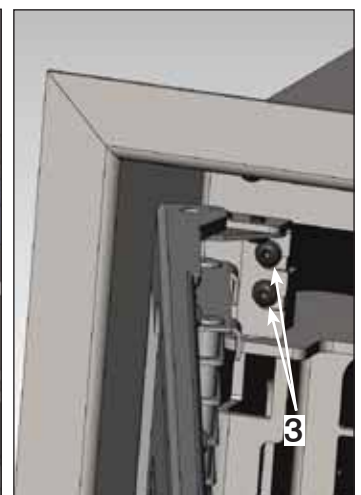


fig. D

INSTALLATION

FACILITATION KIT FOR INSTALLATION

• Composition:

B) base plate

C) smoke channel centring bracket

E) Pellet loading tube centring bracket

Assemble the facilitation kit as shown in figure 5.

• If installing in existing fireplaces, it is recommended that an 80mm diameter steel chimney flue be placed in the existing chimney flue.

In the same case, it is essential to completely block the resulting space between the new stainless steel chimney flue and the old masonry chimney flue with several layers of ceramic fibre padding or another similar material (see fig. 8 letter **G**).

• Install the base plate (**B**) of the kit in the position where INPELLET 49 will be placed (fig. 4). Secure the plate (**B**) with the bolts provided.

• Fit the chimney flue on the collar of the bracket (**C**) placing it on the dedicated screws (*) (fig. 5).

• Fit the pellet loading tube on the collar of the bracket collar (**E** fig. 5 to the side and fig. 3 on pg. 28), securing it with the clamp supplied.

• Position INPELLET 49 sliding it along the plate (**B**) until it reaches end-of-travel (fig. 6).

• Through the opening (**H**) set on top of INPELLET 49, remove the support screw (*) and fit the smoke channel onto the smoke outlet (**F**), blocking it in place with the screw (*) and sealing with high temperature mastic (fig. 7).

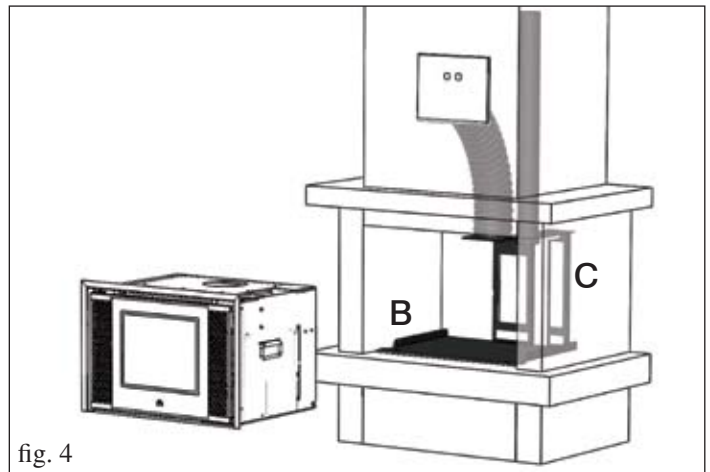


fig. 4

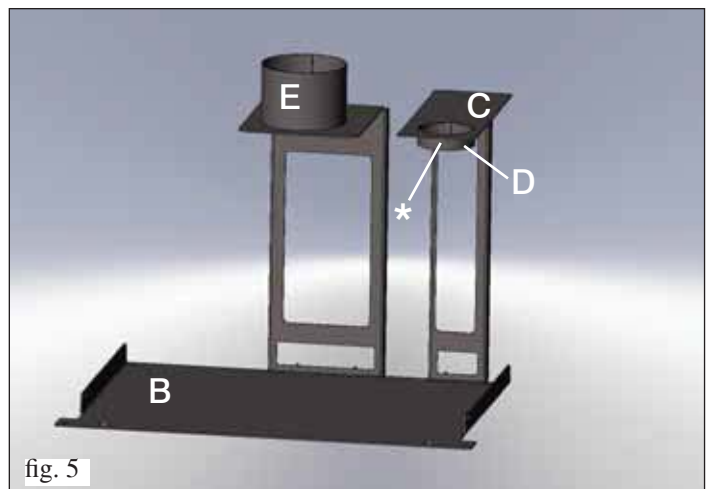


fig. 5

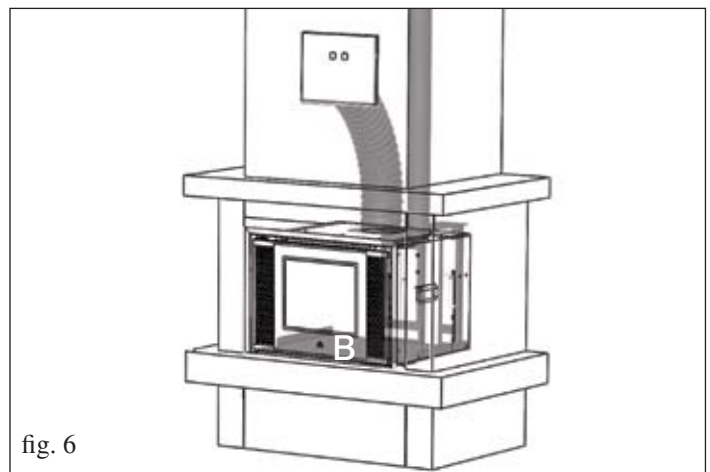


fig. 6

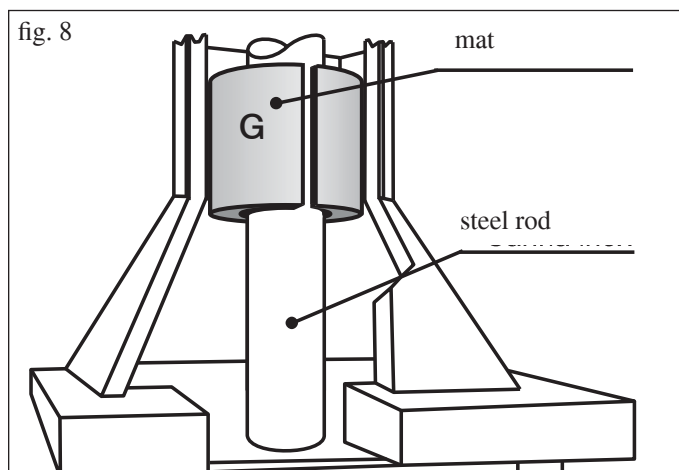


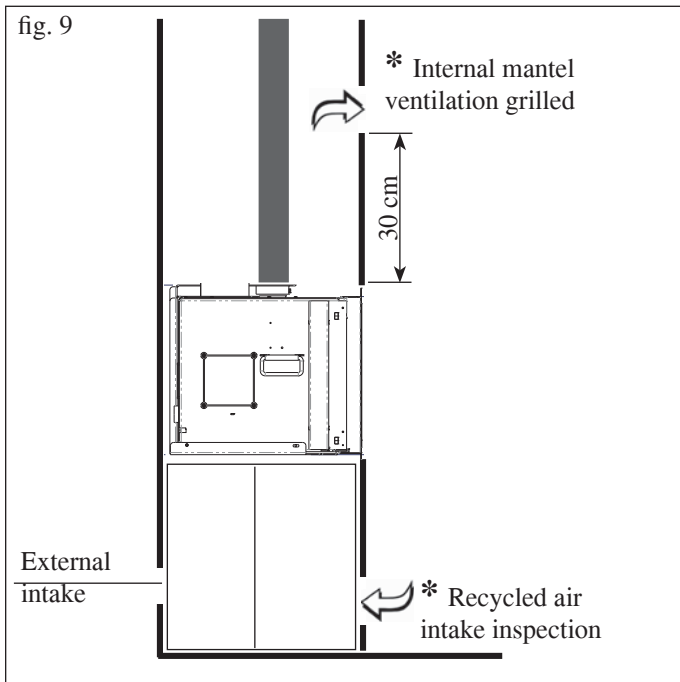
fig. 8



fig. 7

INSTALLATION

N.B.: IMPORTANT FOR INSTALLATION CONDITIONS

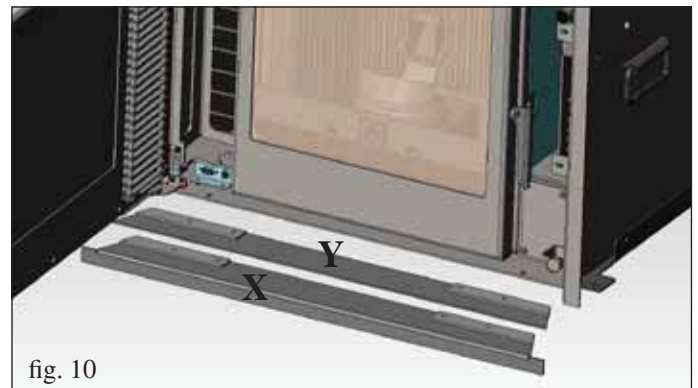


ENGLISH

* There must be two ventilation grilles (surfaces greater than 300 cm²); the first must be at a height which is lower than the hearth, while the second must be at a height greater than 30cm with respect to the upper profile of the outlet. These grilles prevent the accumulation of heat inside, which is then used to help heat the room of installation.

METAL FINISHING PROFILE (supplied)

If necessary, after opening the external door, it is possible to mount the “angled” metal finishing profile on the lower base of the structure (X - for “frame” coverings or with plasterboard) or the “flat” metal finishing profile (Y - for “classic” coverings), fixing them using the screws supplied (see fig. 10).



NOTES ON FITTING THE COVERING

In using a prefabricated Edilkamin covering, to identify the exact position of INPELLET 49 is important to verify the model of the covering to be used. Positioning differs according to the model chosen (see assembly instructions given in the packaging of each covering). Always check that installation is perfectly vertical and horizontal.

COVERINGS, COUNTER-HOODS AND THEIR VENTILATION

Before installing the covering, check that all connections, commands and moving parts are perfectly functional. Check this with the insert on and working for a few hours. Do so prior to fitting the covering in order to intervene as necessary. Finishing works, such as construction of the counter-hood, covering assembly, pilaster preparation, painting, etc., should be carried out once the final test has been passed. Edilkamin will therefore not be held liable for any charges deriving from both demolition and reconstruction works, even where consequent to replacement of any faulty insert parts.

Rather, at least 1 cm. (approx.) space must be left to allow air to flow, thereby preventing heat from accumulating. The counter-hood can be created from fireproof plasterboard panels or plaster sheets. When creating this, the air circulation grill must be included, as previously specified.

- **THE MANTEL CAN BE CONSTRUCTED WITH FIRE RESISTANT PANELS IN PLASTERBOARD OR GYPSUM BOARD.**
- **AERATION GRILLES FOR PREVENTING ANY EXCESS TEMPERATURE INSIDE MUST BE PROVIDED FOR DURING CONSTRUCTION (fig. 9).**

During the construction phase of the covering it is fundamental to ensure that the combustion air is restored to prevent pressure phenomena in the room where the fireplace is installed (refer to the Chapter regarding the external air inlet on page 27)


In addition to the above, always consider the indications given by paragraphs 4.4 and 4.7 of standard UNI 10683/2005 “insulation, finishes, coverings and safety recommendations”.

INSTRUCTIONS FOR USE

REMOTE CONTROL

This controls all the functions.

Key to buttons and display:

-  : to turn off and on (to go from remote control on stand-by to remote control on)
- +/- : to increase/decrease the various regulations
- A : to select Automatic function
- M : to select Manual function and access the control and programming menus



- icon flashing: remote control searching for network
- icon fixed: remote control with connection enabled



keypad locked (press "A" and "M" in parallel for a few seconds to lock or unlock the keypad)



flat battery (3 mini alkaline batteries type AAA)



programming enabled



alphanumeric display consisting of 16 figures arranged in two lines of 8 figures



- icon flashing: Insert turning on
- icon fixed: Insert working



manual adjustment function (display shows working power)



automatic function (display shows temperature)



The display also shows other useful information in addition to the icons described above.

- Stand-by position:

shows room temperature (20°C), kg of pellets (15 kg) remaining in tank and current time (15.33)

- Manual work phase:

shows power set (Power 1), room temperature (20°C), kg of pellets and autonomy remaining (15 kg 21 hrs)

- Automatic work phase:

shows temperature set (Set 22°C), room temperature (20°C), kg of pellets and autonomy remaining (15 kg 21 hrs).

DO NOT PRESS THE BUTTON MORE THAN ONCE  .

Note: If the radio control is not used for a few seconds, the display will go dark as it has moved into the power saving function. The display can be reactivated by pressing any button.

INSTRUCTIONS FOR USE

1st ignition/test by the Edilkamin authorised Dealer

Start-up must be carried out as prescribed by point 3.21 of standard UNI 10683.

This standard indicates the control operations to be carried out in situ, aimed at ascertaining correct system function.

Before igniting.

1st ignition: contact your local Dealer, who will calibrate the insert based on and in compliance with installation conditions.

Failure to have an authorised Edilkamin DEALER perform start-up will void the guarantee.

They will calibrate the insert according to the type of pellets available and the conditions of use.

There may be a slight smell of paint the first few times it is ignited. This will disappear quickly.

Before igniting, check:


- that installation is correct
- electricity supply
- that the door closes correctly
- that the combustion chamber is clean
- stand-by indicated on the remote control display: hours (fixed display), ambient temperature and the reserve (or kg of pellets in the tank) will flash alternately on the display.

Filling the cochlea.

The first time you use the product, or should the tank be completely emptied of pellets, to fill the cochlea press both keys “+” and “-” on the remote control at the same time, holding for a few seconds. As you release the keys, the display should show the wording “LOAD”. This should be carried out before ignition if the insert has stopped due to having run out of pellets, at the end of operation to empty the combustion pot before turning.


It is quite normal for some pellets to remain, that the cochlea cannot suction.

Automatic igniting.

With the insert on stand-by, press and hold the key , on the remote control for 2 seconds. This will start-up the ignition procedure, showing the wording “START”. At the same time, a countdown in seconds begins (from 1020 to 0). Ignition is not at a preset time, however: its duration is automatically shortened if the board reports that certain tests have been passed. The flame appears after about 5 minutes.

Manual igniting.

Temperatures of below 3°C will not allow the electrical resistance to heat sufficiently. In this case, or should the resistance be temporarily out of action, Diavolina® type fire-starters can be used.

Insert a piece of lit Diavolina into the combustion chamber, close the door and press  the remote control.

POWER REGULATION


• Remote control manual operation

With the insert working, press the key “M” on the remote control once. The display will show the word “POWER P”. (specifying the power at which the insert is working). Press the keys “+” or “-” to increase or decrease the insert’s working power (from “POWER P1” to “POWER P5”).

• Remote control automatic operation

Press key “A” to switch to automatic operation, adjusting the temperature desired for the room (use the “+” and “-” keys to set the temperature from 5°C to 35°C, and the insert will regulate working power required to reach the temperature set. If a temperature below that of the room is set, the insert will stay on “POWER P1”.

Turning off

With the insert running, press and hold the key  from the remote control for 2 seconds. The turn-off procedure will begin, showing a countdown on the display from 9 to 0 (for a total of 10 minutes).

The turn-off phase involves:

- Interruption of pellet supply
- Maximum ventilation.
- Smoke expulsion motor.

Never pull the plug out whilst the device is still in the process of turning off.

OPERATIONS THAT CAN ONLY BE CARRIED OUT BY REMOTE CONTROL

Clock regulation

Press and hold the key “M” for 2 seconds to access the “Clock” menu. This allows you to set the internal electronic board clock. By then pressing the key “M”, the following data appears in sequence and can be regulated: day, month, year, hour, minutes, day of the week.

INSTRUCTIONS FOR USE

The wording "SAVE??" will appear for confirmation with "M". This will allow you to check that the operations performed are correct, prior to completion (the wording "SAVE" will then be shown on the display).

Weekly timer

Press and hold the "M" key on the remote control for 2 seconds. This turns on the clock regulation and by pressing the '+' key, the weekly timer function is accessed, with the display showing the description "PROGRAMM ON/OFF".

This function allows you to set a number of times the insert turns on and off per day (up to a maximum of three), each day of the week.

As you confirm the display with the key "M", one of the following options will appear:

NO PROG. (no programme set)

DAILY PROGRAM (single programme for every day of the week)

WEEKLY PROGRAM. (specific programme for each day individually)

Use the "+" and "-" keys to switch between programmes.

Use key "M" to confirm the option "DAILY PROGRAM" to choose the number of programmes (turn on/off) to be carried out per day.

Use the "DAILY PROGRAM" to set identical programme/s for every day of the week.

By then pressing the "+" key, the following can be seen:

- Prog. no.

- 1st prog. (one turn on and one turn off per day), 2nd prog. (identical), 3rd prog. (identical)

Use the "-" key to show in reverse order.

If the 1st programme is selected, the turn on time is shown.

The display shows: 1 "ON" at 10 Use the "+" and "-" key to change the hour. Confirm with the "M" key.

The display shows: 1 "ON" at 30 Use the "+" and "-" key to change the minutes. Confirm with the "M" key.


The same applies for the turn-off time to be set and for subsequent turning on and off.

Confirm by pressing "M" and the wording "SAVE??" will appear on the display.

When confirming "WEEKLY PROGRAM", you will need to choose the day to which the programming is to apply:

1 Mon ; 2 Tues; 3 Wed; 4 Thurs; 5 Fri; 6 Sa; 7 Sat

Once you have chosen the day, use the "+" and "-" key and confirm with the "M" key, to programme in the same way as for the "DAILY PROGRAM", choosing whether or not to enable a programme for each day of the week, and if so choosing number of interventions and at what times.

Should you make an error during programming, you can leave the programme without saving. As you press a key, , the display will show the word "no SAVE".

Changing pellet loading

Press the "M" button for two seconds from the radio control and scroll the display instructions with the "+" and "-" buttons. You will come across the message "User menu" and when you confirm, the message "ADJ-PELLET and ADJ-DRAUGHT" will appear. If we set "Auto-adjust. ON", the system will automatically adjust pellet dropping. Alternatively, if we set "Auto-adjust. OFF," we can manually correct pellet dropping, varying the range in terms of percentages (+/- 30 %).

By confirming this function with the menu key, you can access the function to adjust pellet loading. By decreasing the value set, pellet loading is decreased. By increasing the value set, pellet loading increases. This function is useful if changing the pellet type for which the insert has been calibrated and loading therefore needs correcting.

Should this correction not suffice, contact the Edilkamin-authorized Dealer, to establish the new operating axis.

Notes on flame variability

Flame status may vary depending on the type of pellet used, in addition to normal solid fuel flame variability and regular combustion chamber cleaning carried out automatically by the boiler.

(N.B.: which does NOT replace necessary cold suction by the user prior to ignition).

RESERVE WARNING

The INPELLET 49 is fitted with an electronic function that detects the residual quantity of pellets in the tank.

The detection system is integrated into the electronic board, allowing you to see how many hours and kg are left until pellet exhaustion, at all times. For correct system function, it is important that the following procedure is followed during the first ignition (by the Dealer).

INSTRUCTIONS FOR USE

Pellet reserve system

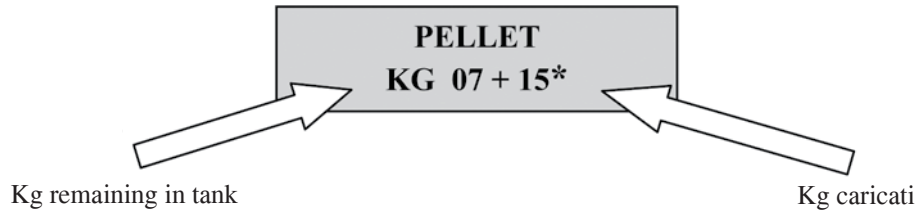
Before enabling the system, you need to load a sack of pellets into the tank and use the INPELLET 49 until the loaded fuel has run out. This allows for a short system road test.

After this, the tank can be filled completely and the INPELLET 49 started up.

When running, at the time at which a whole 15 kg sack of pellets can be loaded, the display will show the word “Reserve” flashing.

At this point, after having poured in a sack of pellets, you need to ‘inform’ the memory that you have loaded 15 kg. To do so, proceed as follows:

1. press the “M” key (for approximately 3-4 seconds) until the word “Clock” appears.
2. press the “+” key until the word “Reserve” appears.
3. press the “M” key until the following screen appears,



then use the “+” key to take the figure (*) to the value equal to the Kg of pellets loaded (15 kg in the above example).

4. press the “M” key to confirm
5. press the key  to exit.

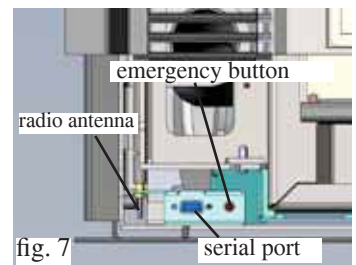
After having completed the above procedure, after having consumed the 15 kg, the wording “Reserve” will appear flashing at intervals. After which the operation must be repeated, from point 1 to point 5.

EMERGENCY BUTTON

Should the remote control be broken, the basic functions can also be accessed by means of a red emergency button located under the external hatch, on the left (see fig. 7).

Use a screwdriver to press the button once or more to enable the function desired:

1. A INPELLET 49 OFF
by pressing the red button for 2 seconds this turns on.
2. A INPELLET 49 ON
by pressing the red button for 2 seconds this turns off.
3. A INPELLET 49 ON
manual mode, by pressing the red button, you go from P1 to P3.
4. A INPELLET 49 ON
automatic mode, by pressing the red button, you go from 5°C to 30°C.



RADIO ANTENNA

INPELLET 49 dialogues with the remote control by means of radio waves. The radio signal is received by the radio control by means of a small antenna beneath the external hatch (see fig. 7). Should the signal sent from the remote control be too weak for the control distance or other reason, the antenna can be removed from its housing by rotating it.



INFORMATION FOR USERS

In accordance with Art. 13 of the Legislative Decree No. 151, dated 25 July 2005, “Implementation of Directives: 2002/95/EC, 2002/96/EC and 2003/108/EC, pertaining to the reduction of hazardous substances used in electrical and electronic equipment, as well as disposal of waste”. The crossed-out wheeled bin symbol shown on the equipment or on the packaging indicates that the product must be disposed of separately at the end of its useful life. Therefore, at the end of the equipment’s useful life, the user must hand in the equipment to suitable collection facilities for electrical and electronic waste, or return it to the retailer when a new, equivalent appliance is purchased in a ratio of one to one.

MAINTENANCE

Before performing any maintenance, disconnect the appliance from the mains.

Regular maintenance is required for the insert to function correctly.

LACK OF MAINTENANCE will prevent the insert from functioning properly.

Any problems resulting from lack of maintenance will immediately void the warranty.

DAILY MAINTENANCE

Operations must be performed when the stove is off, cold and unplugged from the power supply

Must be performed using a vacuum cleaner (see optional extras page 39).

The whole procedure takes up a few minutes every day.

- Vacuum the hatch, the fire surface, and the compartment around the combustion chamber where the ash falls.

• **DO NOT EMPTY THE RESIDUE OUT INTO THE PELLET HOPPER.**

- Remove the combustion chamber and use the metal spatula supplied to scrape off any waste. Clean out any blocked holes on both sides.

- Vacuum the combustion chamber, clean the contacts between the chamber and its housing, replace the combustion chamber.

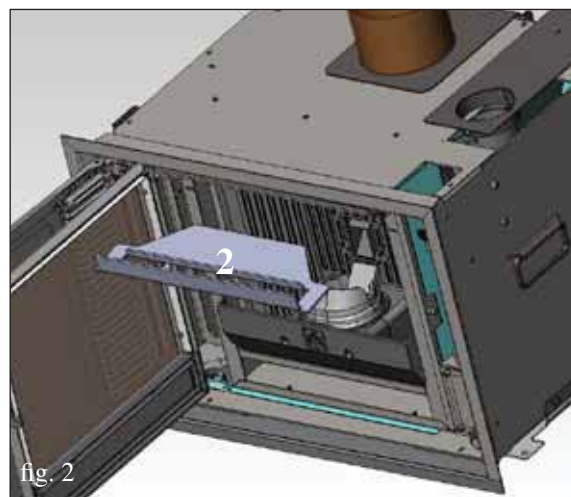
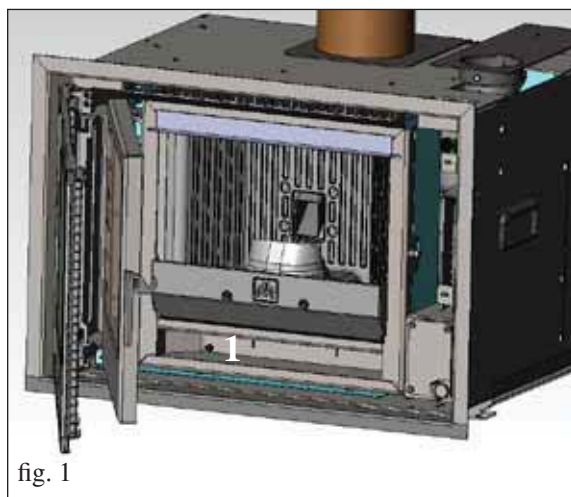
- Clean the glass, if necessary (when cold).

Never vacuum hot ash, it can make the vacuum cleaner breakdown and puts the household rooms at risk of fire

WEEKLY MAINTENANCE

- Clean the hearth and the chamber under the hearth (1) (fig. no.1).

- Remove and clean the ceiling (2) (fig. no.2).



SEASONAL MAINTENANCE (IMPLEMENTED BY THE DEALER)

After consumption of 1000 kg of pellets (modifiable by the Dealer during 1st ignition), the wording 'maintenance' will appear, entailing the following:

- Clean generally inside and out

- Clean/ exchange pipe carefully

- Clean and remove dirt from combustion chamber and relative compartment carefully

- Clean the smoke outlet "A"

(replace smoke outlet pipe gaskets if necessary).

- Clean smoke extraction fan compartment, flow sensor and thermo coupling control "C".

- Clean, inspect and scrape residues from the ignition resistance compartment, replace if necessary "D".

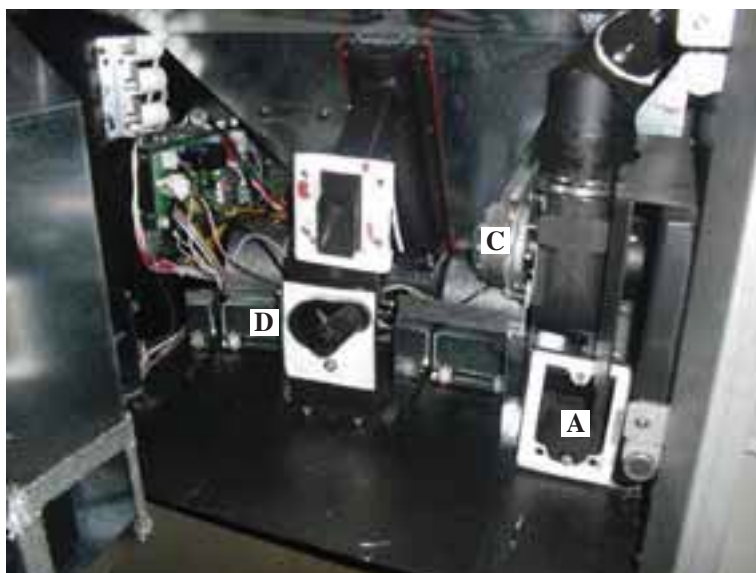
- Visual inspection of electrical wires, connections and power lead

- Clean the pellet tank, removing the flange and verify feed screw-gear motor assembly clearances

- Replace hatch seal if required

- Test function, cochlea load, ignition and function for 10 minutes, then shutdown.


If the insert is used very frequently, the smoke duct should be cleaned once every 3 months.



POSSIBLE TROUBLESHOOTING

In the event of problems the INPELLET 49 stops automatically and runs the shutdown process and the display shows text regarding the motivation of the shutdown (see the various alarms below).

Never pull the plug during shutdown on account of malfunction.

Should it block, to restart the insert you will need to allow the turn-off procedure to take place (600 seconds with audible signal), and then press the button .

Do not turn the stove on again before checking the cause of the malfunction and CLEANING/ EMPTYING the crucible.

INDICATION OF POSSIBLE CAUSES OF MALFUNCTION AND INDICATIONS AND REMEDIES:

- 1) **Signalling:** **Verific./air flow:** (intervenes if the flow sensor detects insufficient combustion).
Problem: **Turns off for lack of depression**
 - Flow may be insufficient if there is a hatch open or the hatch is not perfectly sealed (e.g. seal flawed).
 - This may also be the case if there is a problem with air intake or smoke extraction, or if the combustion chamber is blocked or the flow sensor dirty (clean with dry air).
 - Also check that the flow sensor limits are within the parameters.
 - The depression alarm may also be signalled during ignition, if the chimney flue does not comply with specifications or the chimney flue and chimney pot are clogged.

- 2) **Segnalazione:** **Signalling: Verific./extract.:** (this trips if the smoke extraction speed sensor detects a fault)
Problem: **Shutdown for smoke extraction speed fault detection**
Actions:
 - Check smoke extractor function (devolution sensor connection) and board (DEALER).
 - Check smoke channel for dirt
 - Verify the electrical system and earthing system.
 - Check electronic circuit board (DEALER).

- 3) **Signalling:** **Stop/Flame:** (this trips if the thermocouple detects a smoke temperature lower than the value set, which it interprets as the absence of flames)
Problem: **Turns off due to drop in smoke temperature**
 - check that there are pellets in the hopper
 - too many pellets have suffocated the flame, check pellet quality (DEALER)
 - the maximum thermostat has intervened (rare, this only intervenes in the event of excessive smoke temperature) (DEALER)

- 4) **Signalling:** **Block FI/NO Start:** (intervenes if a flame fails to appear within a maximum of 15 minutes, or if ignition temperature is not reached).
Problem: **Turns off due to incorrect smoke temperature during ignition**
Distinguish either of the following cases:
Flame does NOT appear
Actions:
 - Check: - combustion chamber position and cleanliness;
 - arrival of combustion air in the combustion chamber;
 - if the heating element is working (DEALER);
 - room temperature (if lower than 3°C use a firelighter) and damp.Try to light with a firelighter (see page 33).

Actions: **Flames appear, but AF appears on the display after Ar**
 - Check: (only by the Dealer)
 - if the thermocouple is working (DEALER);
 - start-up temperature setting in the parameters (DEALER).
 - Repeat start up after having emptying the brazier.

- 5) **Signalling:** **Black Out:** (not a defect of the insert).
Problem: **Turns off due to lack of electricity**
Actions:
 - Check electricity connection and drops in voltage.

- 6) **Signalling:** **Fault/RC:** (intervenes if the thermo coupling has failed or is disconnected).
Problem: **Turns off due to thermo coupling failed or disconnected**
Actions:
 - Check connection of thermo coupling to board: check function in cold test (DEALER).

- 7) **Signalling:** **smoke °C/high.**
Problem: **turns off due to exceeding maximum smoke temperature.**
Check (only by the Dealer): pellet type, anomaly in smoke extraction, smoke channel blocked, incorrect installation, gear motor 'drift'

POSSIBLE TROUBLESHOOTING

- 8) **Signalling:** Check button
Problem: signals an anomaly on the emergency button
Actions: • check maintenance status of the button and its board connection cable.
- 9) **Signalling:** “Battery check”
Problem: The insert does not stop but the error appears on the display.
Actions: • The buffer battery of the control board needs changing (DEALER). Remember that it is a component subject to wear.
- 10) **Problem:** Remote control not working
Actions: • closer to the receiver of the insert
• check the battery and if necessary, replace it.
- 11) **Problem:** Outlet air not hot
Actions: • clean heat exchanger from inside the firebox.

NOTA 1

All signals/warnings remain shown until you intervene on the remote control, by pressing the button .
Do not use the insert before having eliminated the problem.

It is important to tell the Dealer exactly what the panel signals.

NOTA 2

After 1000 kg of pellets consumed, the display flashes the wording ‘Mainten.’.
The insert works, but you must call the Dealer out to perform extraordinary maintenance.

NOTA 3

If due to the quality of pellets or particularly critical installation, the insert becomes clogged earlier, the message “CALL SERVICE” will appear. Proceed as per “Mainten.” instructions.

N.B.:

The combustion chambers and smoke ducts connected to the solid fuel appliances must be cleaned once a year (check if your country has specific legislation covering this).

Failure to regularly check and clean increases the likelihood of a fire in the chimney pot.

*In that case, proceed as follows:
do not shutdown with water;
empty the pellet tank;*

contact specialised staff before restarting the machine.

CHECK LIST

To be integrated with a complete reading of the technical board

Installation and commissioning

- Installation by Dealer that released warranty and maintenance manual.
- Room ventilation.
- The smoke channel/chimney flue only receives the insert discharge.
- The smoke channel (INPELLET 49 connection/chimney flue) has:
maximum 2 curves – maximum 1 meter horizontal
- Combustion chamber outside the backflow area.
- The chimney flue is created with suitable materials (stainless steel recommended).
- In crossing any flammable materials (e.g. wood), all precautions have been taken to avoid fire.

Use

- Good quality, dry pellets used (max. moisture content 8%).
- The combustion chamber and ash compartment are clean.
- Glass must always be cleaned cold.
- The hatch must be properly closed.
- The combustion chamber must be properly inserted in the specific compartment.

REMEMBER TO VACUUM THE COMBUSTION CHAMBER BEFORE EACH IGNITION
Should ignition fail, empty the combustion chamber prior to repeating ignition.

OPTIONAL

REMOTE TELEPHONE IGNITION (code 281900)

The insert can be remote ignited by connecting a telephone combiner to the electronic board (contact a Dealer).

optional cable (code. 640560)

CLEANING ACCESSORIES



GlassKamin
(code 155240)

Used for cleaning the
ceramic glass



Ash vacuum cleaner
without motor
(code 275400)

User for cleaning
the hearth

Madame, Monsieur,

Nous vous remercions et nous vous félicitons d'avoir choisi notre produit. Avant de l'utiliser, nous vous demandons de lire attentivement cette fiche, afin de pouvoir profiter au mieux et en toute sécurité de toutes ses prestations.

Pour tout autre renseignement ou besoin, contactez le REVENDEUR chez lequel vous avez effectué votre achat ou visitez notre site internet www.edilkamin.com à la rubrique CENTRES ASSISTANCE TECHNIQUE.

NOTE

- Après avoir déballé le produit, assurez-vous qu'il est intact et que son contenu est complet (radiocommande, livret de garantie, gant, CD/fiche technique, spatule, sels déshumidifiants).

En cas d'anomalies, adressez-vous tout de suite au revendeur chez lequel vous avez effectué l'achat et remettez-lui une copie du livret de garantie et de la facture.

- Mise en service/test

Elle doit absolument être effectuée par le - Centre d'Assistance Technique - autorisé Edilkamin (Revendeur Autorisé) sous peine de voir la garantie expirer. La mise en service ainsi qu'elle est décrite dans par la norme UNI 10683 Rév. 2005 (Chap. "3.21") consiste en une série d'opérations de de contrôle effectuées lorsque l'insert est installé et qui ont pour but de vérifier que le système fonctionne bien et qu'il est en accord avec les réglementations.

Chez votre revendeur, en appelant le numéro vert ou sur le site www.edilkamin.com vous pouvez trouver le Centre d'Assistance le plus proche.

- Des installations incorrectes, des entretiens mal effectués, une utilisation impropre du produit, déchargent l'entreprise productrice de tout dommage éventuel découlant de l'utilisation du produit.
- Le numéro du coupon de contrôle, nécessaire pour l'identification le insert, est indiqué:
- Sur le haut de l'emballage
- Sur le livret de garantie qui se trouve à l'intérieur du foyer
- Sur la plaquette appliquée à l'arrière de l'appareil;

Cette documentation ainsi que la facture doivent être conservées pour l'identification, et les informations qu'elles contiennent devront être communiquées à l'occasion d'éventuelles demandes de renseignements et elles devront être mises à disposition pour une éventuelle intervention d'entretien;

- Les détails représentés sont indicatifs, du point de vue graphique et géométrique.

DÉCLARATION DE CONFORMITÉ

La société EDILKAMIN S.p.a. ayant son siège légal à Via Vincenzo Monti 47 - 20123 Milan - Numéro Fiscal/Numéro de TVA 00192220192

Déclare sous sa propre responsabilité:

Que l'insert à pellet décrit ci-dessous est conforme à la Directive 89/106/CEE (Produits de Construction)

INSERT à PELLETT, avec marque commercial EDILKAMIN, dénommé INPELLET 49

N° de SÉRIE: Réf. Plaques des caractéristiques

ANNÉE DE FABRICATION: Réf. Plaques des caractéristiques

la conformité aux critères de la directive 89/106/cee est en outre déterminée pour la conformité à la norme européenne: UNI EN 14785:2006

La société déclare également:

que l'insert à pellet de bois INPELLET 49 est conforme aux critères des directives européennes:

2006/95/CEE - Directive Basse Tension

2004/108/CEE - Directive Compatibilité Électromagnétique

EDILKAMIN S.p.a. décline toute responsabilité eu égard à tout dysfonctionnement de l'appareil en cas de remplacement, de montage et/ou de modifications qui ne seraient pas effectués par des personnels EDILKAMIN S.p.a. sans l'autorisation préalable de la société.

PRINCIPE DE FONCTIONNEMENT

INPELLET 49 est un insert utilisant le pellet comme combustible dont la combustion est gérée électroniquement.

Le combustible (pellet) est prélevé du réservoir de stockage (A) et, au moyen d'une vis sans fin (B) activée par un motoréducteur (C), il est transporté dans le creuset de combustion (D).

L'allumage du pellet a lieu à air chaud produit par une résistance électrique (E) et aspiré dans le creuset grâce à un ventilateur centrifuge (F).

Les fumées produites par la combustion sont extraites par le foyer toujours par le ventilateur centrifuge (F) et sont expulsées par la bouche située dans la zone en hauteur de l'insert (L).

À travers les grilles situées sur les côtés de la façade (H), les ventilateurs (G), prélèvent de l'air ambiant qui, en passant dans l'interstice à l'arrière du foyer, se chauffe pour ensuite revenir dans la pièce.

Le réservoir du combustible (A) est situé sur la partie postérieure de l'insert.

Le remplissage du réservoir se fait à travers à travers un tuyau flexible, pourvu d'une bouche d'alimentation à appliquer sur la contre-hotte (voir page 44) et à relier au raccord (I), situé dans la partie supérieure de l'insert.

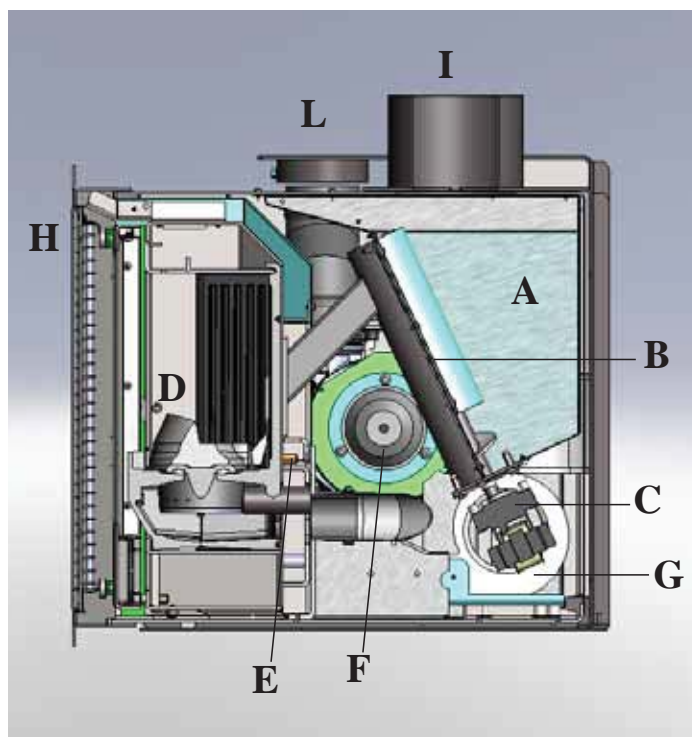
Le foyer est formé d'une structure périmétrale en acier revêtu de panneaux en fonte dans la partie inférieure, fermée sur le devant par deux petites portes superposées.

- une porte externe en verre céramique
- un petit volet interne en verre céramique au contact du feu (pour l'ouverture, utiliser le gant thermique prévu à cet effet).

La quantité de combustible, l'extraction des fumées et l'alimentation en air comburant sont réglées par une carte électronique afin d'obtenir une combustion à haut rendement.

Toutes les opérations pour la gestion du fonctionnement peuvent être gérées par la radiocommande fournie.

Si la radiocommande est cassée ou perdue, l'allumage et l'extinction et le réglage des puissances de fonctionnement pourront se faire grâce à un bouton d'urgence situé à l'intérieur de l'insert (voir page 54).



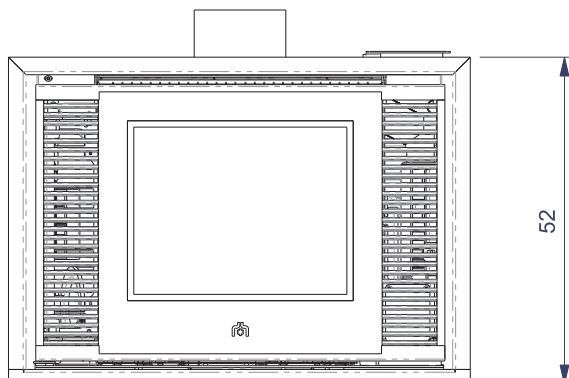
INFORMATIONS POUR LA SECURITE

Grâce à la combustion automatique de granulés dans le foyer, INPELLET 49 ont été conçus pour chauffer la pièce dans laquelle ils se trouvent, par rayonnement et par mouvement de l'air qui sort de la grille frontale.

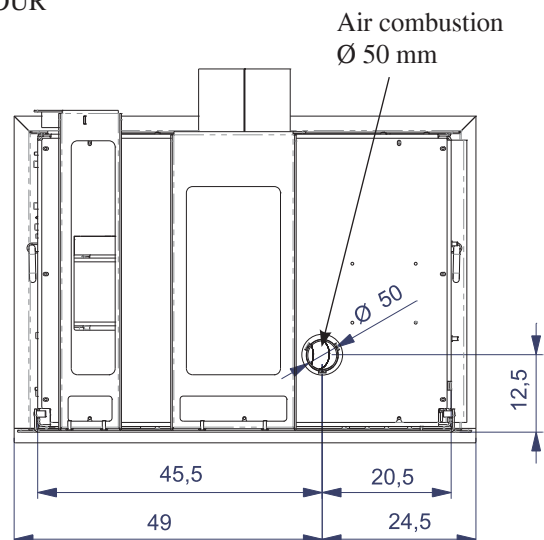
- Les seuls risques découlant de l'emploi de l'insert sont liés à un non respect de l'installation ou à un contact direct avec les parties électriques en tension (internes), ou à un contact direct avec les parties électriques en tension (internes) ou à un contact avec le feu et les parties chaudes (vitre, tuyaux, sortie air chaud) ou à l'introduction de substances étrangères.
- Utiliser uniquement du pellet de bois de diamètre 6 mm comme combustible.
- Si des composants ne fonctionnent pas l'insert sont dotés de dispositifs de sécurité qui garantissent l'extinction, qui doit se faire sans intervenir.
- Pour un bon fonctionnement l'insert doit être installé en respectant ce qui est indiqué sur cette fiche et pendant le fonctionnement la porte ne doit pas être ouverte: en effet la combustion est gérée automatiquement et ne nécessite aucune intervention.
- En aucun cas des substances étrangères doivent être introduites dans le foyer ou dans le réservoir.
- Pour le nettoyage du conduit de fumées (segment de conduit qui relie le raccord de sortie des fumées du l'insert avec le conduit de cheminée) il ne faut pas utiliser des produits inflammables.
- Les parties du foyer et du réservoir doivent être uniquement aspirées avec un aspirateur.
- La vitre peut être nettoyée A FROID avec un produit spécial (ex. GlassKamin Edilkamin) et un chiffon.
- S'assurer que l'insert sont posées et allumées par un revendeur habilité Edilkamin selon les indications de cette fiche.
- Pendant le fonctionnement du l'insert, les tuyaux d'évacuation et la porte atteignent des températures élevées (ne pas toucher sans le gant prévu à cet effet).
- Ne pas déposer d'objets non résistants à la chaleur tout près du l'insert.
- Ne JAMAIS utiliser de combustibles liquides pour allumer l'insert ou raviver la braise.
- Ne pas obstruer la prise d'air externe du foyer.
- Ne pas mouiller l'insert, ne pas s'approcher des parties électriques avec les mains mouillées.
- Ne pas insérer de réductions sur les tuyaux d'évacuation des fumées.
- L'insert doit être installé dans des pièces adaptées à la sécurité contre les incendies et dotées de tous les services (alimentation et évacuations) dont l'appareil a besoin pour un fonctionnement correct et sûr
- Si l'allumage échoue, NE PAS répéter l'allumage avant d'avoir vidé le creuset.
- **ATTENTION: LE PELLETT QUI A ÉTÉ ENLEVÉ DU CREUSET NE DOIT PAS ÊTRE DÉPOSÉ DANS LE RÉSERVOIR. DEPOSITED INSIDE THE HOPPER.**

DIMENSIONS

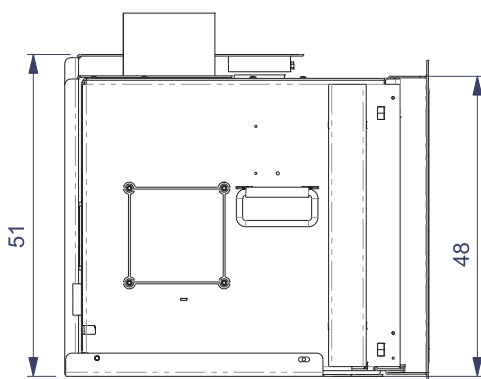
FRONT



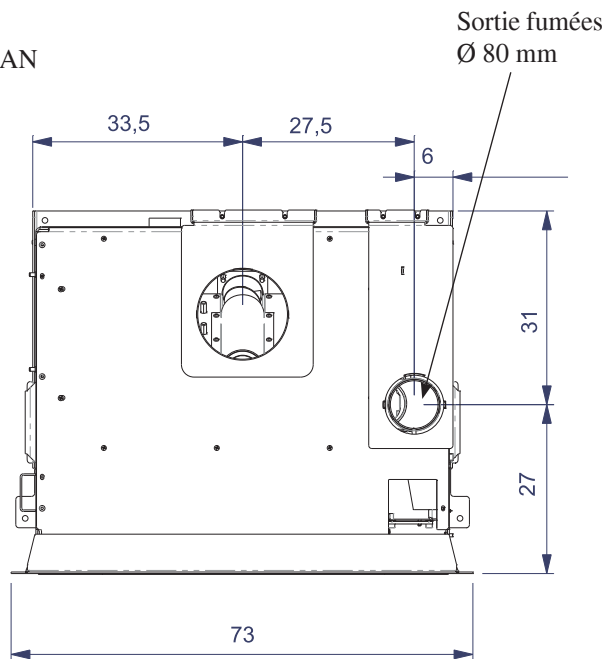
RETOUR



CÔTÉ



PLAN



REMARQUE sur le combustible.

INPELLET 49 est conçu et programmé pour brûler des pellets bois de diamètre 6 mm.

Le pellet est un combustible qui se présente sous forme de petits cylindres de 6mm de diamètre environ, obtenus en pressant la sciure, sans utiliser de collants ou autres matériaux étrangers. Il est commercialisé dans des sachets de 15Kg. Pour NE PAS compromettre le fonctionnement de l'insert, il est indispensable de NE PAS brûler autre chose. L'emploi d'autres matériaux (y compris le bois), détectable grâce aux analyses de laboratoire, entraîne la déchéance de la garantie. Edilkamin a conçu, testé et programmé ses produits afin qu'ils garantissent les meilleures performances avec un pellet ayant les caractéristiques suivantes:

- diamètre: 6 millimètres
- longueur maximum: 40 mm
- humidité maximum: 8 %
- rendement calorifique : 4300 kcal/kg au moins

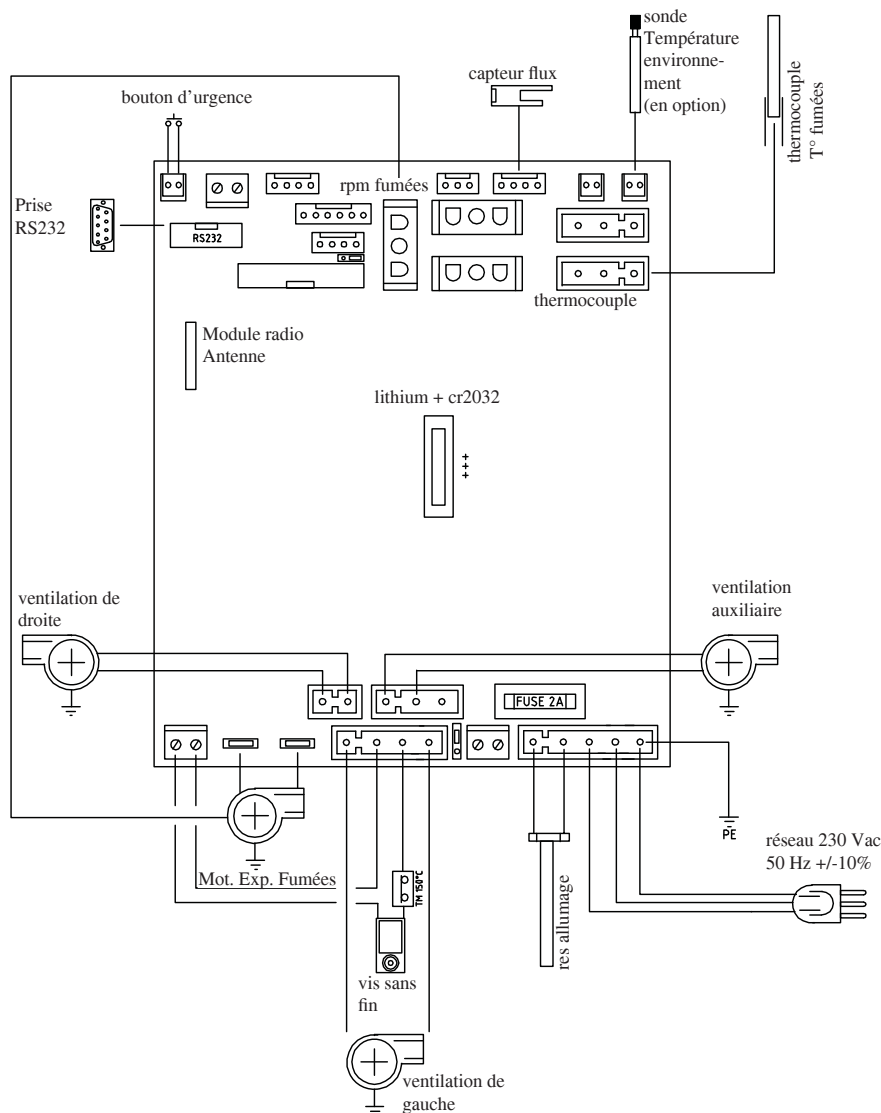
L'utilisation d'un pellet ayant des caractéristiques différentes implique la nécessité de régler l'insert de façon spécifique, analogue à celle qu'effectue le revendeur lors du 1° allumage. L'utilisation d'un pellet non adapté peut provoquer: une diminution du rendement; des anomalies du fonctionnement ; des blocages pour cause d'obstruction ; vitre sale ; des imbrûlés, etc. Une simple analyse du pellet peut être menée visuellement.

Bon: lisse, longueur régulière, peu poussiéreux.

De mauvaise qualité: fentes longitudinales et transversales, très poussiéreux, longueur très variable et avec présence de corps étrangers.

APPAREILS ÉLECTRONIQUES

CARTE ÉLECTRONIQUE



FRANÇAIS

DISPOSITIFS de SÉCURITÉ

• THERMOCOUPLE:

placé sur l'évacuation des fumées, il relève la température de celles-ci. En fonction des paramètres configurés, il contrôle les phases d'allumage, de travail et d'arrêt.

• CAPTEUR FLUX AIR:

placé sur le conduit d'aspiration, il intervient lorsque le flux de l'air comburant n'est pas correct accompagné, par conséquent, de problèmes de dépression au sein du circuit des fumées.

• THERMOSTAT DE SÉCURITÉ (150 °C):

Il intervient dans le cas où la température à l'intérieur de l'insert est trop élevée. Il bloque le chargement du pellet en provoquant l'arrêt de l'insert.

• SONDE DÉTECTION TEMP. ENVIRONNEMENT:

placé sur la radiocommande, il peut aussi être connecté à la carte électronique placée à l'intérieur de l'insert

PORT AUX/RS485 (raccordement par câble pour port série en option code 640560)

Il s'agit d'un contact propre, sans potentiel, utile pour brancher un cadran d'appel téléphonique ou d'autres dispositifs de contrôle au moyen d'un câble en option.

BATTERIE TAMPON

Une batterie tampon (type CR 2032 de 3 Volts) se trouve sur la carte électronique.

Son dysfonctionnement (non considéré comme un défaut de produit, mais comme l'usure normale) est indiqué par "Contrôle/batterie".

Pour plus de références le cas échéant, contacter le Revendeur qui a effectué le 1er allumage.

CARACTERISTIQUES

CARACTÉRISTIQUES THERMOTECHNIQUES

Puissance nominal	6,5	kW
Rendement puissance nominal	91,8	%
Émissions CO (13% O2) puissance nominal	45,9	ppm
Masses des fumées puissance nominal	4,75	g/s
Puissance réduite	1,9	kW
Rendement puissance réduite	90,8	%
Émissions CO (13% O2) puissance réduite	386,7	ppm
Masses des fumées puissance réduite	2,46	g/s
Surchauffe fumées maximum	130	°C
Tirage minimum	12	Pa
Autonomie min/max	6,5 / 20	heures
Consommation combustible min/max	0,5 / 1,5	kg/h
Capacité réservoir	10	kg
Volume de chauffe *	170	m ³
Poids avec emballage	157	kg
Diamètre conduit fumées (A mâle)	80	mm
Diamètre conduit prise air extérieur (B mâle)	50	mm

* Le volume de chauffe est calculé compte une isolation de la maison conforme à la Loi 10/91, et modifications successives et une demande de chaleur de 33 kcal/m³ par heure.

* Il est important de tenir compte aussi de la position du l'insert.

N.B.

1) tenir compte que les appareils électriques peuvent provoquer des perturbations

2) attention: parties sous tension, faire impérativement effectuer les entretiens et/les vérifications par des techniciens spécialisés.

CARACTÉRISTIQUES ÉLECTRIQUES

Alimentation	230Vac +/- 10% 50 Hz	
Puissance absorbée moyenne	120	W
Puissance absorbée à l'allumage	400	W
Fréquence radiocommande	ondes radio 2,4 GHz	
Protection sur la carte électronique *	Fusible 2AT, 250 Vac 5x20	

Les données reportées ci-dessus sont indicatives. EDILKAMIN s.p.a. se réserve le droit de modifier sans préavis les produits afin d'en améliorer les prestations.

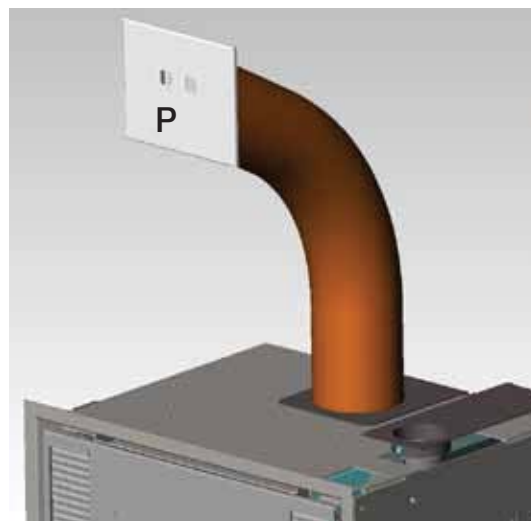
CHARGEMENT DU PELLET

Le remplissage du réservoir se fait à travers la porte (P) du chargeur, fixé sur la contre-hotte.

La porte est fermée par un aimant ; pour ouvrir/fermer, utiliser les trous situés sur celle-ci.

Verser les pellets directement du sac (la moitié du sac environ) ou au moyen d'une écope (pelle, fournie)

Contrôler que tous les pellets versés aient atteint le réservoir sans être bloqués, le long du tuyau flexible, et poursuivre en versant l'autre moitié du sac.



SUPPORT EN OPTION

1) Assembler les deux parois verticales (ambidextre) selon la figure n° 1.
La flèche gravée sur les parois indique le sens de l'arrière vers l'avant.

2) Monter les deux ailettes de renfort (A) sur les parois en les fixant avec les boulons fournis (fig. n° 2).

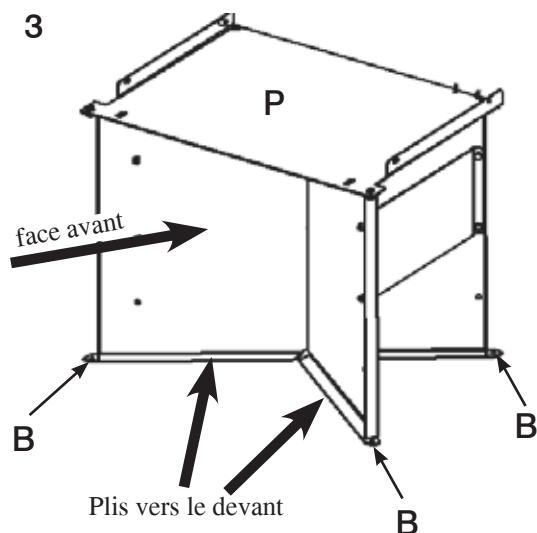
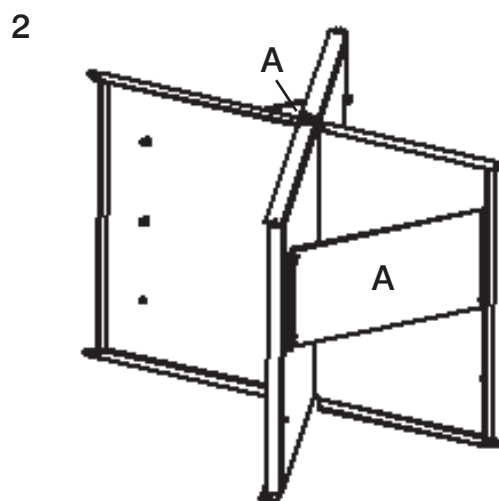
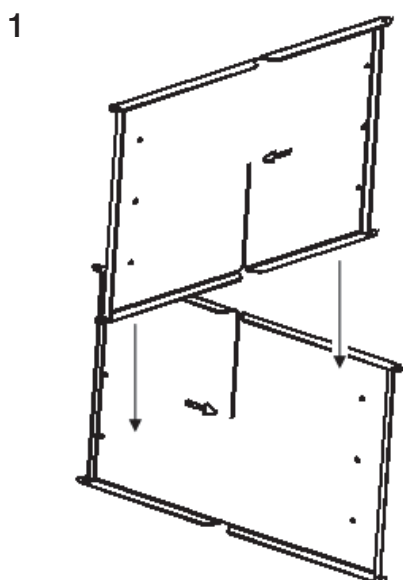
3) Placer la plaque d'appui (P) sur les parois assemblées et la bloquer fermement au moyen des 4 boulons fournis (fig. n°3).

4) Il est STRICTEMENT prescrit de fixer le support au sol grâce aux 4 chevilles fournies (B - fig. n° 3).

Le non-respect des indications ci-dessus peut provoquer le renversement du INPELLET 49 pouvant créer de graves dommages à l'utilisateur. Ce N'est QU'après la fixation au sol qu'il est possible de poser le INPELLET 49 sur le support.

NB: Afin d'effectuer un montage correct, positionner les parois de façon à ce que les flèches gravées sur ces parois ne soient pas visibles sur la face avant mais qu'elles soient toutes les deux sur la partie arrière.

De plus, les plis des parois devront être tournés vers la face avant du support (fig. 3).



INSTALLATION

Pour ce qui n'est pas expressément indiqué, se reporter pour chaque pays aux normes locales. En Italie se reporter à la norme UNI 10683, ainsi qu'aux éventuelles indications régionales ou des ASL locales.

En cas d'installation dans une copropriété, demander l'avis préventif au gérant.

VÉRIFICATION DE COMPATIBILITÉ AVEC D'AUTRES DISPOSITIFS

L'insert NE doit PAS être installé dans la même pièce où se trouvent les extracteurs, des appareils à gaz de type B, etc. Voir normes UNI 10683 chap. 4.1.

VERIFY THE POWER SUPPLY CONNECTION (the plug must be accessible)

INPELLET 49 est équipé d'un câble d'alimentation à brancher à une prise 230V 50 Hz, de préférence avec un interrupteur magnétothermique. Variations de tension supérieures à 10% peuvent compromettre l'insert.

L'installation électrique doit être aux normes ; vérifier en particulier l'efficacité du circuit de terre. La ligne d'alimentation doit être d'une section adaptée à la puissance de l'insert.

Le mauvais état de marche du circuit de terre provoque un mauvais fonctionnement qu'Edilkamin ne peut prendre en charge.

DISTANCES DE SÉCURITÉ CONTRE LES INCENDIES ET POUR LE POSITIONNEMENT

Pour le fonctionnement correct, INPELLET 49 doit être placé de niveau. Vérifier la capacité portante du sol.

INPELLET 49 doit être installé en respectant les conditions de sécurité suivantes :

- distance minimum sur les côtés et à l'arrière à 40 cm des matériaux moyennement inflammables.
- distance minimum sur le devant à 80 cm des matériaux moyennement inflammables

Si toutefois il n'était pas possible de prévoir les distances indiquées ci-dessus, il est nécessaire de prendre des mesures techniques et au niveau du bâtiment afin d'éviter tout risque d'incendie.

En cas de branchement sur des parois en bois ou tout autre matériel inflammable, il est nécessaire d'isoler le tuyau d'évacuation des fumées et les autres parties chaudes avec fibre céramique ou tout matériel ayant les mêmes caractéristiques, afin d'éviter une transmission de chaleur et un risque d'incendie consécutif.

PRISE D'AIR

Il est nécessaire de prévoir une derrière l'insert une prise d'air connectée avec l'extérieur, d'une section utile minimum de 80 cm² de façon à garantir à l'insert l'air suffisant pour la combustion sans créer de phénomène de dépression dans la pièce d'installation.

A l'arrière de INPELLET 49 un raccord de 5 cm de diamètre est prédisposé afin de réaliser une prise d'air reliée directement avec l'extérieur grâce à un tubage.

Le tubage doit avoir une longueur inférieure à 1 mètre, ne doit pas présenter de coudes et doit se terminer avec une protection contre le vent.

N.B.: Même en cas de branchement direct, il faut quand même réaliser aussi une prise d'air qui fasse communiquer la pièce d'installation avec l'extérieur.

ÉVACUATION DES FUMÉES

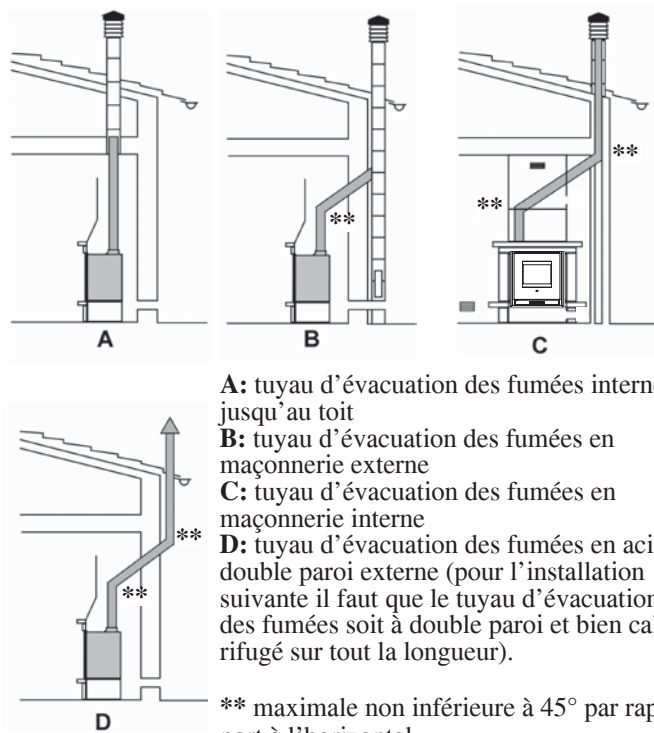
Le système d'évacuation doit être unique pour l'insert (les évacuations dans 1 tuyau d'évacuation des fumées commun avec les autres foyers).

L'évacuation des fumées se produit par la bouche d'un diamètre de 8 cm placé sur le couvercle.

L'évacuation des fumées doit être connectée avec l'extérieur en utilisant des tuyaux adaptés en acier scellés hermétiquement. Pour l'étanchéité des tuyaux et leur isolation éventuelle il faut utiliser des matériaux aux températures élevées (silicone ou mastics pour températures élevées). Les segments horizontaux peuvent avoir une longueur jusqu'à 1 m en évitant les contre-pentes.

Il est possible d'avoir un nombre de courbes allant jusqu'à deux avec une ouverture d'angle non inférieure à 90° (voir schémas ci-dessous). Une partie verticale externe d'au moins 1,5m (si l'évacuation n'est pas dans un tuyau d'évacuation des fumées) est nécessaire ainsi qu'un anti-refouleur (référence UNI 10683 chap. 4.2). Ce conduit d'évacuation doit dans tous les cas dépasser le niveau de l'avant-toit.

Si l'évacuation s'insert dans un tuyau d'évacuation des fumées, celui-ci doit être adapté pour des combustibles solides et s'il est supérieur à 150 mm de diamètre, il est nécessaire d'y remédier en la tubant avec un nouveau conduit; l'espace entre le nouveau tuyau d'évacuation et l'ancien doit être scellé avec un matériau isolant.



CHEMINÉE

Les caractéristiques fondamentales sont:

- section interne à la base égale à celle du conduit de cheminée
- section de sortie non inférieure au double de celle du conduit de cheminée
- position en plein vent, au-dessus du toit et en-dehors des zones de reflux.

INSTALLATION

INSTALLATION DU CHARGEUR DE PELLETS

N.B.:

• La bouche d'alimentation peut être installée sur la façade, sur le côté droit ou bien sur le côté gauche de la contre-hotte.

• Il est obligatoire de raccourcir le tuyau de chargement des pellets (fourni et long de 80 cm), en fonction de la position du foyer, de façon à ce qu'il reste bien tendu pour faciliter la descente des pellets dans le réservoir.

• Avant de fermer complètement la contre-hotte, effectuer un test de remplissage des pellets pour s'assurer qu'ils descendent correctement.

• Il est obligatoire de prévoir une isolation correcte du tuyau de chargement qui toutefois ne doit pas résulter au contact du conduit de fumées.

1ère phase

INSTALLATION DE LA BOUCHE D'ALIMENTATION AVEC PORTE (fig.1 et 2).

• Construire seulement la paroi frontale ou latérale de la contre-hotte, sur laquelle devra être appliqué la bouche d'alimentation; la contre-hotte devra être achevée seulement après avoir vérifié le bon fonctionnement de tout le système de chargement.

• Effectuer un trou de dim. 18,5 x 18,5 cm.

• Fixer la bouche d'alimentation à la contre-hotte au moyen des vis autotaraudeuses fournies, en utilisant les trous présents sur le châssis de celle-ci ; renforcer le Placoplatre en appliquant des profils métalliques sur l'arrière (A fig. 2).

2ème phase

INSTALLATION DU TUYAU DE CHARGEMENT (fig.2 et 3).

(fig.2 et 3).

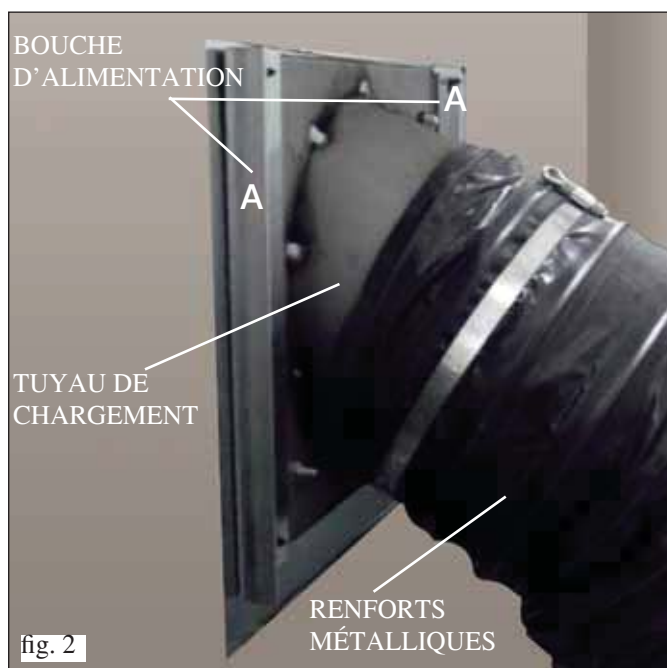
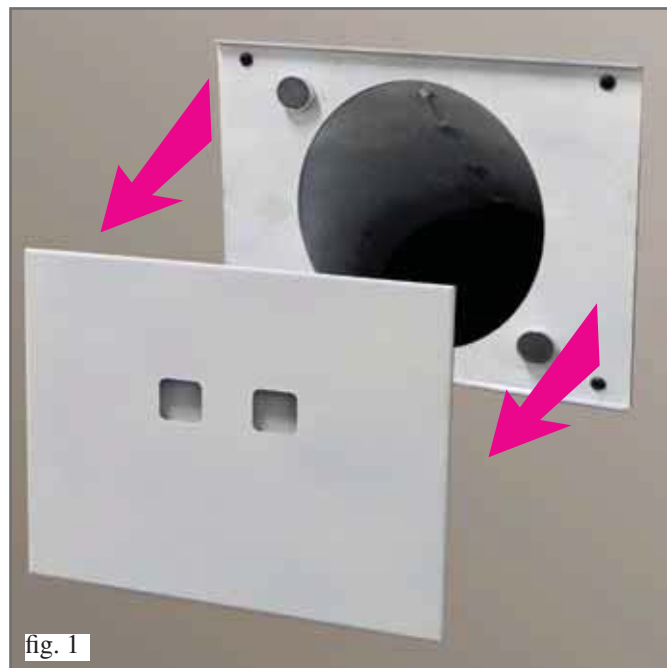
• Fixer le tuyau flexible au raccord présent sur la bouche d'alimentation au moyen des colliers fournis (fig. 2).

• Couper le tuyau à la bonne mesure et enfiler l'embout de ce tuyau au collier de l'étrier de centrage (E fig. 3 ci-contre et fig. 5 à la page 49) et le fixer au moyen des colliers fournis.

3ème phase

ACHÈVEMENT DE LA CONTRE-HOTTE

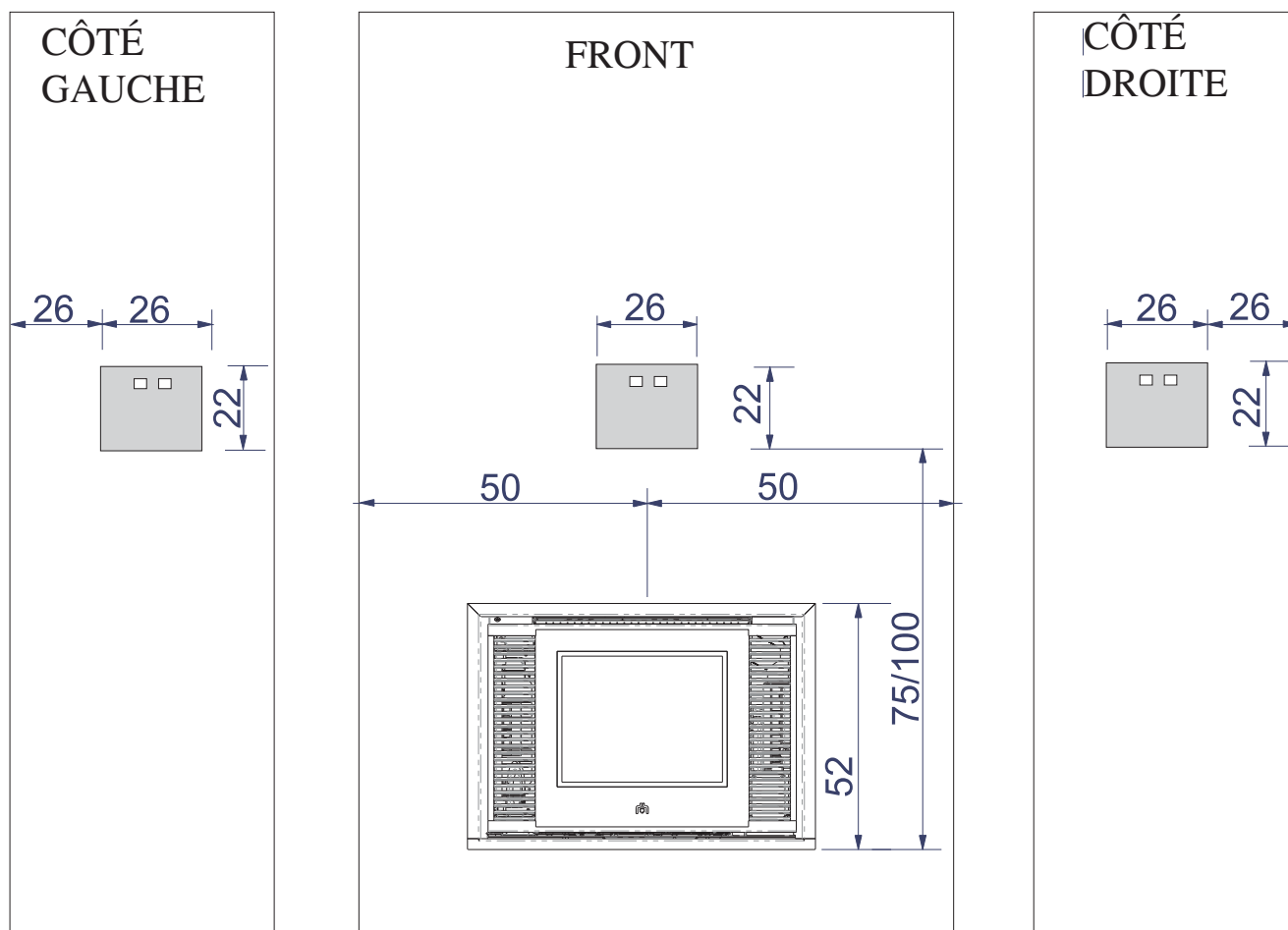
Avant de terminer l'installation de la contre-hotte, effectuer un test de chargement des pellets pour s'assurer qu'ils glissent adéquatement afin d'assurer une descente correcte.



INSTALLATION

SCHÉMA DE RÉALISATION POUR LA FENTE DE FIXATION DE LA BOUCHE AVEC PORTE DU CHARGEUR PELLETS (mesures indicatives)

FRANÇAIS



DÉMONTAGE ET SYSTÈME DE RÉGLAGE DE LA PORTE EXTERNE

Démontage porte externe :

Desserrer la vis (1-fig.A), retirer la plaque de blocage (2-fig.B), extraire la porte externe en la soulevant vers le haut.

Réglage de la porte externe :

Au moyen des vis à six pans situées sur le cadre interne (3-fig.C-D), il est possible de régler l'alignement de la porte externe avec le cadre externe.



fig. A

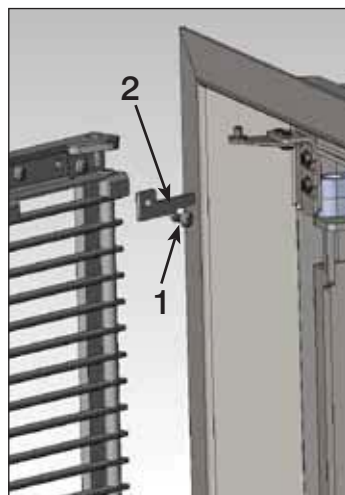


fig. B

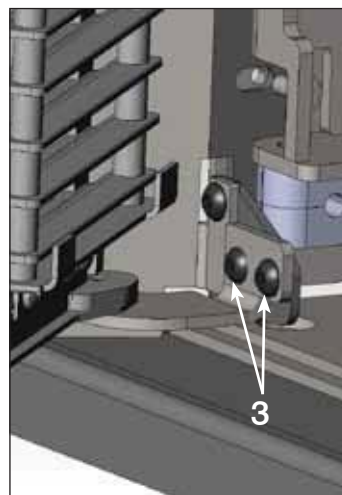


fig. C

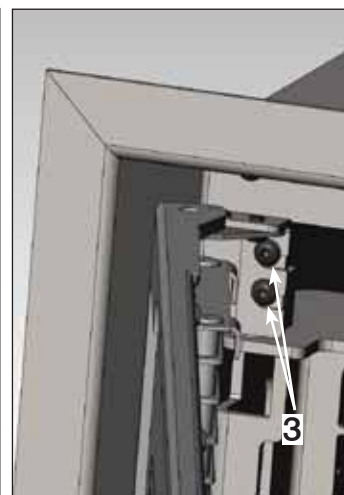


fig. D

INSTALLATION

KIT POUR FACILITER L'INSTALLATION

• Composition:

B) plaque d'appui

C) étrier de centrage conduit de fumées

E) étrier centrage tuyau de chargement pellets

Assembler le kit de facilitation comme sur la figure 5.

• En cas d'insertion dans des cheminées déjà construites, il est conseillé de garnir le conduit de cheminée existant avec un autre conduit en acier de 80 mm de diamètre.

Il est indispensable, toujours dans ce même cas, de boucher complètement l'interstice présente entre le nouveau conduit de cheminée en acier et l'ancien en maçonnerie avec plusieurs couches de matelas isolants en fibre céramique ou matériau équivalent (voir fig. 8 point **G**).

• Installer la plaque d'appui (**B**) du kit dans la position définitive d'INPELLET 49 (fig. 4). Fixer la plaque (**B**) avec les boulons fournis.

• Enfiler le conduit de cheminée sur le collier de l'étrier (**C**) en l'appuyant sur la vis appropriée (*) (fig. 5).

• Enfiler le tuyau de chargement des pellets sur le collier de l'étrier (**E** fig. 5 ci-contre et fig. 3 à la page 47) en le fixant avec le collier fourni.

• Placer INPELLET 49 en le faisant glisser sur la plaque (**B**) jusqu'en fin de course (fig. 6).

- En agissant à travers l'ouverture (**H**) prévue sur le top de INPELLET 49, enlever la vis de support (*) et enclencher le conduit de fumées sur le raccord de sortie des fumées (**F**), en le bloquant avec la vis (*) et sceller avec du mastic pour hautes températures (fig. 7).

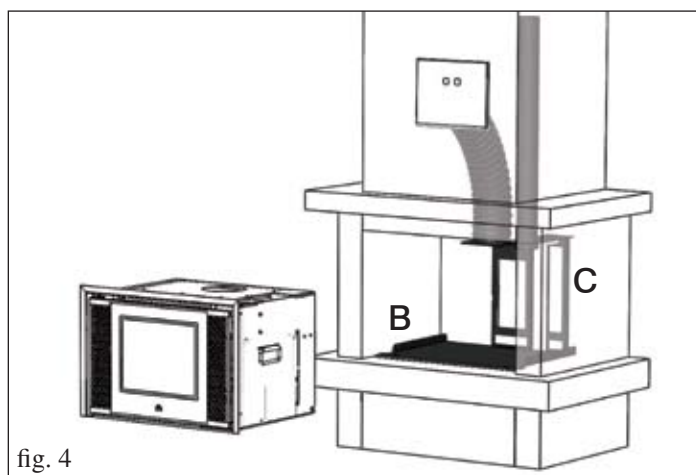


fig. 4

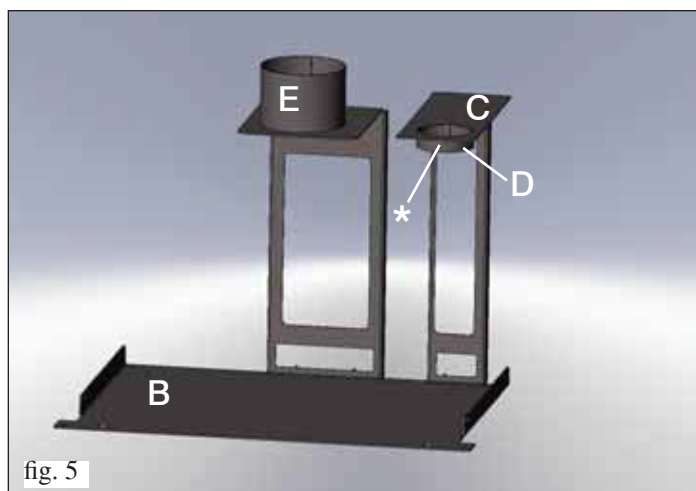


fig. 5

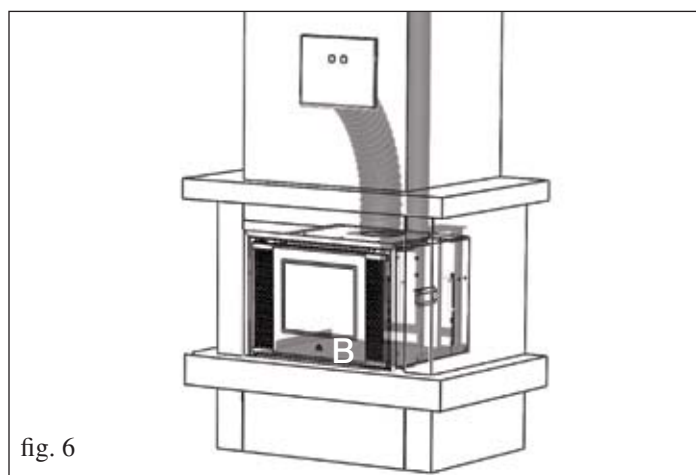


fig. 6

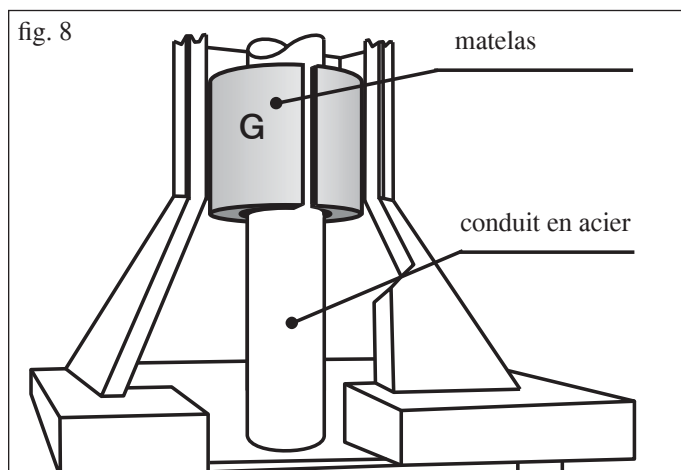


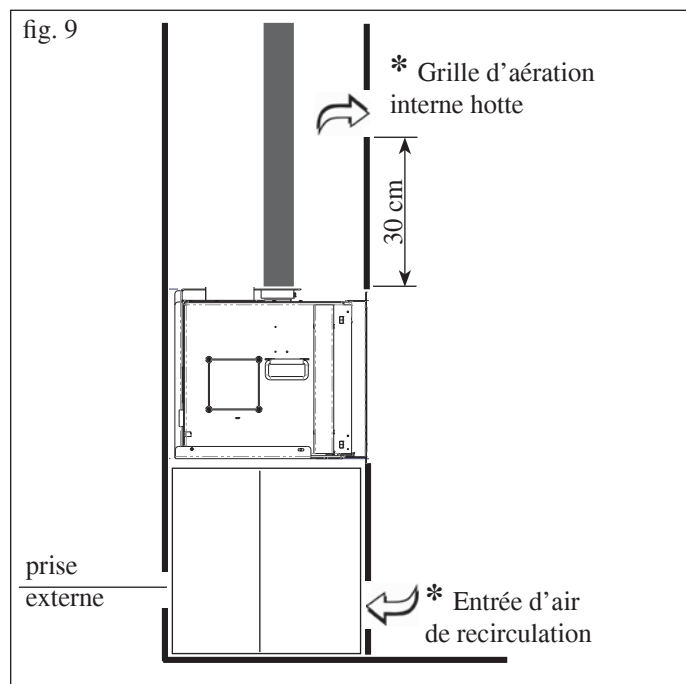
fig. 8



fig. 7

INSTALLATION

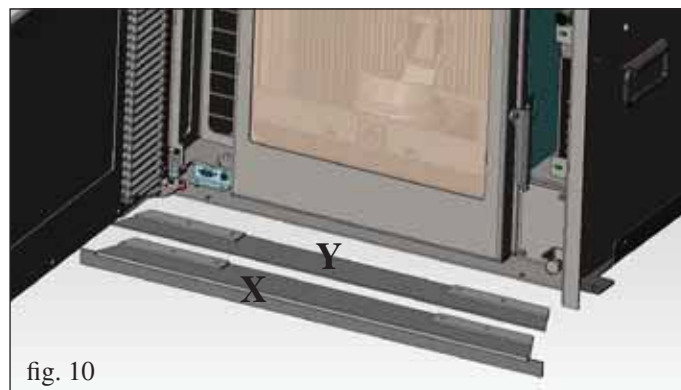
N.B : IMPORTANT POUR LES CONDITIONS D'INSTALLATION



* Il faut obligatoirement prévoir deux grilles d'aération (surface de plus de 300 cm²), la première à un niveau inférieur par rapport à la dalle foyer et la deuxième à plus de 30 cm par rapport au profil supérieur de la bouche. Ces grilles permettent d'éviter une accumulation de chaleur à l'intérieur et cette chaleur est donc récupérée pour contribuer à chauffer la pièce d'installation.

PROFIPROFIL MÉTALLIQUE DE FINITION (fourni)

Si nécessaire, après avoir ouvert le volet externe, il est possible de monter, sur la base inférieure de la structure, le profil métallique de finition «angulaire» (X - pour revêtements en «encadrement» ou en Placoplatre) ou bien le profil métallique de finition «plat» (Y - pour revêtements «classiques») en les fixant avec des vis fournies (voir fig. 10).



REMARQUE SUR LE MONTAGE DU REVÊTEMENT

En cas d'utilisation d'un revêtement préfabriqué Edilkamin, pour définir la position exacte de INPELLET 49, il est important de vérifier le modèle de revêtement prévu.

Selon le modèle choisi, l'emplacement devra être effectué de façon différente (consulter les instructions de montage contenues dans l'emballage de chaque revêtement).

Pendant l'installation, vérifier toujours le plomb et le niveau.

REVÊTEMENTS, CONTRE-CHAPE ET LEURS AÉRATIONS

Avant d'installer le revêtement, vérifier la fonctionnalité correcte des connexions, des commandes et de toutes les parties en mouvement. La vérification doit être effectuée lorsque l'insert est allumé et à régime pendant quelques heures, avant d'installer le revêtement afin de pouvoir éventuellement intervenir. Par conséquent, les opérations de finition, telles que la construction de la contre-chape, le montage du revêtement, l'exécution des pilastres, les peintures, etc. doivent être effectuées après avoir effectué les tests et que leur résultat est positif. Edilkamin ne répond donc pas des frais dérivants aussi bien des interventions de démolition que de reconstruction même s'ils suivent les travaux de remplacement des pièces de l'insert défectueux.

Les éventuelles pièces en bois du revêtement doivent être protégées grâce à des panneaux ignifuges et ne doivent pas entrer en contact avec l'insert. Elles doivent être placées à une distance adaptée de ce dernier (au moins 1 cm) afin de permettre un flux d'air empêchant l'accumulation de chaleur.

- LA HOTTE PEUT ÊTRE RÉALISÉE AVEC DES PANNEAUX IGNIFUGES EN PLACOPLATRE OU AVEC DES PLAQUES EN PLÂTRE

- PENDANT LA RÉALISATION IL FAUT PRÉVOIR LES GRILLES D'AÉRATION AFIN D'ÉVITER D'ÉVENTUELLES EXCÈS DE TEMPÉRATURE À L'INTÉRIEUR DE LA HOTTE (fig. 9).

Pendant la réalisation du revêtement, il est fondamental de garantir le renouvellement de l'air de combustion pour éviter des phénomènes de dépression dans l'environnement d'installation (voir chapitre prise d'air extérieure page 46)


En plus de ce qui figure ci-dessus, tenir compte des indications de la norme UNI 10683/2005 aux paragraphes 4.4 et 4.7 "isolation, finition, revêtements et recommandations de sécurité". 10683/2005 "insulation, finishes, coverings and safety recommendations".

INSTRUCTIONS D'UTILISATION

RADIOCOMMANDE

Elle sert à gérer toutes les fonctions.

Légende touches et display:

-  : pour allumer et éteindre (pour passer de la radiocommande en stand by à la radiocommande active)
- +/- : pour augmenter /baisser les différents réglages
- A : pour sélectionner le fonctionnement Automatique
- M : pour sélectionner le fonctionnement Manuel et pour accéder aux menus de contrôle et de programmation



- icone clignotante: radiocommande en mode recherche réseau
- icone fixe: radiocommande avec connexion active



clavier bloqué (appuyez sur "A" et "M" en parallèle pendant quelques secondes pour verrouiller ou déverrouiller le clavier)



batterie déchargée (3 piles alcaline mini stylo AAA)



programmation activée



écran alphanumérique composé de 16 chiffres disposés sur deux lignes composées de 8 chiffres chacune



- icone clignotante: Insert en phase d'allumage
- icone fixe: Insert en phase de travail



fonction de réglage manuel (la valeur de la puissance de travail apparaît à l'écran)



fonction automatique (la valeur de la température apparaît à l'écran)



D'autres informations utiles s'affichent à l'écran, en plus des icônes décrites ci-dessus.

- Position Stand-by:

la température ambiante (20°C) s'affiche, les kilos de pellet restés (15Kg) dans le réservoir et l'heure courante (15 :33)

- Phase de travail manuelle:

la puissance configurée (Power 1), la température ambiante (20°C), les kg de pellet et l'autonomie restante s'affichent (15Kg 21H)

- Phase de travail automatique:

la température configurée (set 22°C), la température ambiante (20°C), les Kg de pellet et l'autonomie restante (15Kg 21H) s'affichent.

NE PAS APPUYER PLUSIEURS FOIS SUR LA TOUCHE .

N.B.: Si la radiocommande n'est pas utilisée pendant quelques secondes, l'écran devient noir, car la fonction d'économie d'énergie est activée. L'écran se réactive si on appuie sur n'importe quelle touche.

INSTRUCTIONS D'UTILISATION

1° Allumage/Test effectué par le Revendeur

La mise en service doit être effectuée selon la norme UNI 10683 point 3.21. Cette norme indique les opérations de contrôle à effectuer sur place ayant pour but d'établir le fonctionnement correct du système.

Avant d'allumer.

1° Allumage: s'adresser au revendeur, qui étalonnera l'insert selon les conditions d'installation.

Si l'allumage n'est pas effectué par un Revendeur autorisé Edilkamin, la garantie expire.

Lors des premiers allumages il pourrait y avoir de légères odeurs de vernis qui disparaîtront en peu de temps.

Avant d'allumer, il faut vérifier :

- La correcte installation.
- L'alimentation électrique.
- La fermeture correcte de la porte.
- Le nettoyage du creuset.
- Indication de stand by à l'écran sur la radiocommande: heures (affichage fixe), la température ambiante et de la réserve (ou kg de granulés dans le réservoir) clignotent en alternance sur l'écran.


Remplissage vis sans fin.

Lors de la première utilisation ou en cas de vidage complet du réservoir à pellet, pour remplir la vis sans fin, appuyer en même temps sur les touches "+" et "-" depuis la radiocommande, pendant quelques secondes ; après avoir relâché les touches, l'inscription "CHARGEMENT" apparaît à l'écran.

L'opération doit être effectuée avant le premier allumage si l'insert s'est arrêté parce qu'il n'y a plus de pellet, à la fin de l'opération vider le creuset avant de se tourner.

Il est normal que dans le réservoir il reste une petite quantité de pellet que la vis sans fin n'arrive pas à aspirer.

Allumage automatique

Lorsque l'insert est en stand by, en appuyant sur la touche  pendant 2" sur la radiocommande, la procédure d'allumage est lancée et l'inscription "ALLUMAGE" s'affiche, en même temps le compte à rebours en seconde commence (de 1020 à 0). La phase d'allumage n'est cependant pas à une durée prédéterminée : sa durée est automatiquement abrégée si la carte détecte la réussite de certains tests. Après environ 5 min, la flamme apparaît.

Allumage manuel

En cas de température en dessous de 3°C ne permettant pas à la résistance électrique de rester suffisamment brûlant ou la résistance même ne fonctionnant temporairement pas, il est possible d'utiliser l'"allume-feu" pour l'allumage.

Introduire un morceau d'"allume-feu" bien allumé dans le creuset, fermer la porte et appuyer  sur la radiocommande.

RÉGLAGE DE LA PUISSANCE


- Fonctionnement manuel depuis la radiocommande

Avec l'insert en fonctionnement, en appuyant la touche "M" sur la radiocommande on affiche sur l'écran " PUISSANCE P " (en indiquant aussi la puissance de travail de l'insert), par les touches "+" ou "-" on peut baisser ou réduire la puissance de fonctionnement (de " PUISSANCE P1 " à " PUISSANCE P5 ").

- Fonctionnement automatique par la radiocommande

En appuyant sur la touche "A", on passe au fonctionnement automatique en réglant la température que l'on veut atteindre dans la pièce (pour régler la température de 5°C à 35°C, utiliser les touches "+" et "-" et l'insert règle la puissance de travail pour atteindre la température configurée. Si l'on configure une température inférieure à celle de la pièce, l'insert restera en " PUISSANCE P1 ".

Arrêt

Lorsque l'insert est en fonction, en appuyant pendant 2" sur la touche  depuis la radiocommande, on lance la procédure d'arrêt et à l'écran s'affiche le compte à rebours de 9 à 0 (pour un total de 10 minutes).

La phase d'arrêt prévoit :

- Interruption chute pellet.
- Ventilation au maximum.
- Moteur expulsion des fumées au maximum.

Ne jamais débrancher la prise pendant les phases d'arrêt.

OPÉRATIONS EFFECTUÉES UNIQUEMENT AVEC RADIOCOMMANDE

Réglage horloge

En appuyant pendant 2" sur la touche "M", on accède au menu "horloge" qui permet de régler l'heure interne sur la carte électronique.

En appuyant ensuite sur la touche "M", les données suivantes apparaissent à la suite et peuvent être réglées:

Jour, Mois, Année, Heure, Minutes, Jour de la semaine.

INSTRUCTIONS D'UTILISATION

L'inscription "SAUVEGARDÉ??" à confirmer avec "M" permet de vérifier l'exactitude des opérations effectuées avant de les confirmer (l'inscription Sauvegardé s'affiche alors à l'écran).

Programmeur horaire hebdomadaire

En appuyant pendant 2 secondes sur la touche "M" depuis la radiocommande, on accède au réglage de l'horloge et en appuyant sur la touche "+", on accède à la fonction de programmation horaire hebdomadaire, identifiée à l'écran avec la description "PROGRAMMATION ON/OFF".

Cette fonction permet de configurer un nombre d'allumages et d'arrêts par jour (jusqu'à un maximum de 3) dans chaque jour de la semaine.

En confirmant à l'écran avec la touche "M", les possibilités suivantes apparaissent :

NO PROGRAMME (aucun programme enregistré)

PROGRAMME JOURNALIER (programme unique pour tous les jours)

PROGRAM/HEBDOMADAIRE. (programme spécifique pour chaque jour)

Avec les touches "+" et "-", on passe à un type de programmation dans le sombre.

En confirmant avec la touche "M", l'option "PROGRAM/JOURNALIER", on accède au choix du nombre de programmes (allumages/arrêts) qu'il est possible d'effectuer en un jour.

En utilisant "PROGRAM/JOURNALIER", le programme/s configuré/s sera le même pour tous les jours de la semaine.

En appuyant ensuite sur la touche "+", on peut visualiser :

- No progr.

- 1° progr. (un allumage et un arrêt par jour), 2° progr. (idem), 3° progr. (idem)

Utiliser la touche "-" pour visualiser dans le sens contraire.

Si on sélectionne 1° programme, l'heure de l'allumage s'affiche.

À l'écran apparaît: 1 "ON" heures 10; avec la touche "+" et "-" on change l'heure et on confirme avec la touche "M".


À l'écran apparaît: 1 "ON" minutes 30; avec la touche "+" et "-" on change les minutes et on confirme avec la touche "M".

De la même manière, pour le moment de l'arrêt à programmer et pour les allumages successifs ou les arrêts

On confirme en appuyant sur "M" lorsque l'inscription "SAUVEGARDÉ??" apparaît à l'écran.

En confirmant "PROGRAM/HEBDOMADAIRE.", on devra choisir le jour où l'on veut effectuer la programmation:

1 Lu ; 2 Ma; 3 Me; 4 Je; 5 Ve; 6 Sa; 7 Di.

Après avoir sélectionné le jour, en utilisant les touches "+" et "-" et en confirmant avec la touche "M", on continuera la programmation avec la même modalité avec laquelle on effectue un "PROGRAM/JOURNALIER", en choisissant pour chaque jour de la semaine si l'on veut activer une programmation en établissant le nombre d'interventions et à quelle heure. en cas d'erreur et à tout moment de la programmation, on peut sortir du programme sans sauvegarder en appuyant sur la touche , à l'écran s'affichera "NON SAUVEGARDÉ".

Variation chargement pellet

En appuyant pendant deux secondes sur la touche "M" de la radiocommande et en faisant défiler les indications de l'écran avec les touches "+" et "-", on trouve la description "Menu utilisateur", puis lorsque on confirme l'inscription "ADJ-PELLET et ADJ-TIRAGE" apparaît. Si on sélectionne "Autoreg. ON" le système règle automatiquement la chute du pellet, par contre si on sélectionne "Autoreg. OFF" on peut corriger manuellement la chute du pellet, en variant son débit en pourcentages (+/- 30 %). En confirmant cette fonction avec la touche menu, on accède à un réglage du chargement du pellet, en diminuant la valeur configurée on diminue le chargement de pellet, en augmentant la valeur configurée on augmente le chargement de pellet. Cette fonction peut être utile dans le cas où le type de pellet pour lequel l'insert a été réglé est changé et qu'une correction du chargement est donc nécessaire.

Si cette correction ne suffisait pas, contacter le Revendeur, pour établir le nouveau mode de fonctionnement.

Remarque sur la variabilité de la flamme

Les variations éventuelles de l'état de la flamme dépendent du type de pellet employé tout comme de la variabilité normale de la flamme du combustible solide et du nettoyage périodique du creuset que le poêle effectue automatiquement (NB: qui NE remplacent pas l'aspiration nécessaire à froid effectuée par l'utilisateur avant l'allumage).

SIGNALEMENT RÉSERVE

L'insert INPELLET 49 est équipé d'une fonction électronique pour la détection de la quantité de pellet restant dans le réservoir.

Le système de détection, intégré à l'intérieur de la carte électronique permet de contrôler à tout moment le nombre d'heures et les Kg manquant à l'épuisement du pellet.

Il est important pour le fonctionnement correct du système que lors du premier allumage (effectué par le Revendeur) la procédure suivante soit effectuée.

INSTRUCTIONS D'UTILISATION

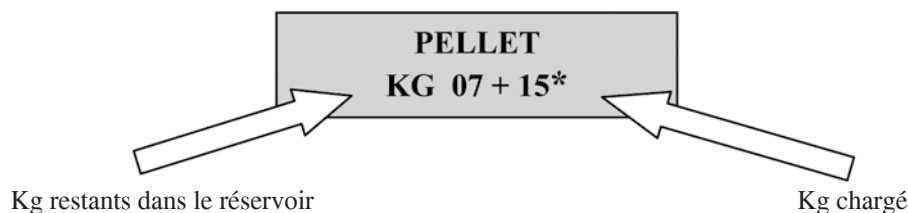
Système réserve pellet

Avant d'activer le système, il est nécessaire de charger un sac de pellet dans le réservoir et d'utiliser le INPELLET 49 jusqu'à l'épuisement du combustible chargé. Et ce afin d'obtenir un bref rodage du système.


Après quoi, il est possible de remplir complètement le réservoir et donc de mettre en fonction le INPELLET 49.

Pendant le fonctionnement, au moment où il sera possible de charger un sac entier de 15 Kg de pellet, apparaîtra à l'écran, clignotant à intermittence, l'inscription "Réserve". Après avoir versé un sac de pellet, il est maintenant nécessaire de mémoriser le chargement de 15 Kg ayant eu lieu. Pour ce faire, procéder alors comme suit:

1. appuyer sur la touche "M" (pendant environ 364 secondes) jusqu'à ce que l'inscription "Horloge" apparaisse.
2. appuyer sur la touche "+" jusqu'à ce que l'inscription "Réserve".
3. appuyer sur la touche "M" pour que la page 6 écran suivante apparaisse,



donc avec la touche "+" mettre le chiffre (*) sur la valeur équivalent aux Kg de pellet chargés (15Kg dans le cas supposé ci-dessus).

4. appuyer sur la touche "M" pour confirmer
5. appuyer sur la touche  pour sortir.

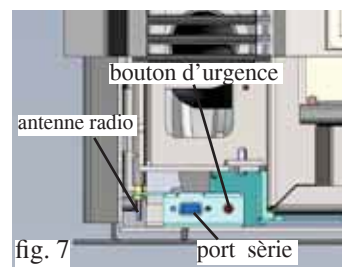
Après avoir effectué l'opération ci-dessus, le système, après avoir consommé 15Kg, fera de nouveau apparaître en clignotant à intermittence, l'inscription "Réserve". Ensuite, on devra répéter l'opération en procédant du point 1 au point 5.

BOUTON D'URGENCE

Dans le cas où la radiocommande était en panne, il est possible d'accéder aux fonctions de base grâce à un bouton d'urgence rouge, placé sous la porte externe, à gauche (voir fig.7).

À l'aide d'un tournevis, appuyer sur le bouton une ou plusieurs fois pour activer la fonction désirée:

1. LORSQUE LE INPELLET 49 EST ÉTEINT
en appuyant sur le bouton rouge pendant 2", il s'allume.
2. LORSQUE LE INPELLET 49 EST ALLUMÉ
en appuyant sur le bouton rouge pendant 2", il s'éteint.
3. LORSQUE LE INPELLET 49 EST ALLUMÉ
mode manuel, en appuyant sur le bouton rouge on passe de P1 à P3.
4. LORSQUE LE INPELLET 49 EST ALLUMÉ
mode automatique, en appuyant sur le bouton rouge on passe de 5°C à 30°C.



ANTENNE RADIO

INPELLET 49 dialogue avec la commande à distance par ondes radio. le signal radio est reçu par la radiocommande grâce à une petite antenne placée sous la porte externe (voir fig.7).

Dans le cas où le signal envoyé de la radiocommande était trop faible à cause des distances ou pour toute autre raison, il est possible de retirer l'antenne de son logement en la faisant tourner sur elle-même.



INFORMATIONS POUR LES UTILISATEURS

Suivant l'art.13 du décret législatif 25 juillet 2005, n.151 "Mise en oeuvre des Directives 2002/95/CE, 2002/96/CE et 2003/108/CE, concernant la réduction de l'utilisation de substances dangereuses dans les appareils électriques et électroniques, ainsi que le traitement des déchets". Le symbole du conteneur barré reporté sur l'appareil ou sur la boîte indique que quand le produit arrive en fin de vie utile il doit être traité séparément des autres déchets. L'utilisateur devra donc donner l'appareil arrivé en fin de vie aux centres spécialisés de collecte sélective des déchets électroniques et électrotechniques, ou bien le rapporter au revendeur au moment de l'achat d'un nouvel appareil de type équivalent, à raison de un par un.

ENTRETIEN

Avant d'effectuer toute manutention, débrancher l'appareil du réseau d'alimentation électrique.

Un entretien régulier est la base du bon fonctionnement du insert.

L'ABSENCE D'ENTRETIEN EMPÊCHE l'insert de fonctionner normalement.

D'éventuels problèmes dus à l'absence d'entretien entraineront l'expiration de la garantie.

DAILY MAINTENANCE

Opérations à effectuer quand le insert est éteint, froid et débranché du réseau électrique.

Doit être effectué à l'aide d'un aspirateur (voir option page 58) toute la procédure ne demande que quelques minutes par jour.

- Aspirer la porte, le plan feu, le compartiment autour du creuset, là où les cendres tombent.

• NE PAS DÉCHARGER LES RÉSIDUS DANS LE TIROIR DU PELLET

- Retirer le creuset et le décrasser avec la spatule métallique fournie, nettoyer les éventuelles occlusions des trous sur tous les côtés.

- Aspirer le compartiment creuset, nettoyer les bords de contact entre ce dernier et son logement, remettre le creuset.

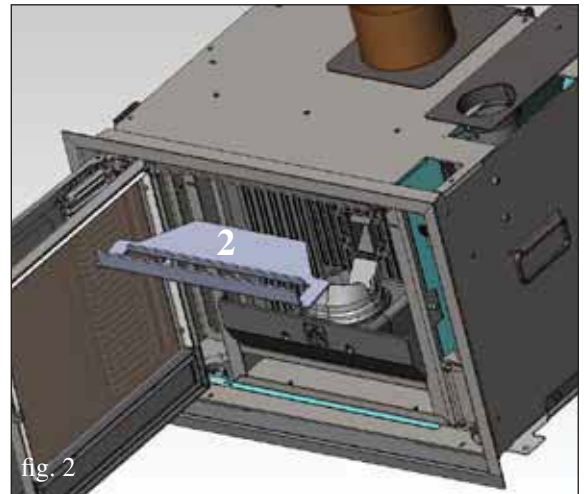
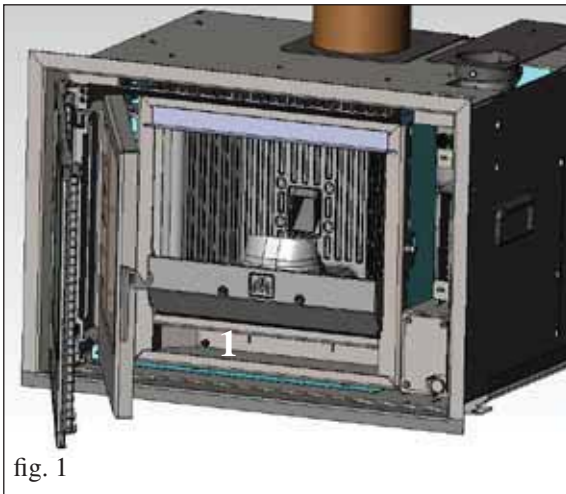
- Si besoin nettoyer la vitre (à froid).

Ne jamais aspirer les cendres chaudes car cela abîmerait l'aspirateur utilisé et cela pourrait causer un incendie.

ENTRETIEN HEBDOMADAIRE

- Nettoyer le foyer et le logement sous le foyer (1) (fig. 1).

- Démontez le plafond et nettoyez (2) (fig.2).



ENTRETIEN SAISONNIER (par le revendeur)

Après avoir consommé 1000 Kg de pellet (modifiable par le revendeur lors du 1er allumage), l'inscription "entretien" apparaît indiquant sa nécessité et consistant à :

- Nettoyage général interne et externe.

- Nettoyage minutieux des tuyaux d'échange.

- Nettoyage minutieux et désincrustation du creuset et du compartiment correspondant.

- Nettoyage du conduit de fumées "A" (remplacement éventuel de la garniture sur le conduit de fumées).

- Nettoyage du compartiment ventilateur extraction des fumées, du capteur de flux, contrôle thermocouple "C".

- Nettoyage, inspection et désincrustation du compartiment de la résistance d'allumage, remplacement éventuel de celle-ci "D".

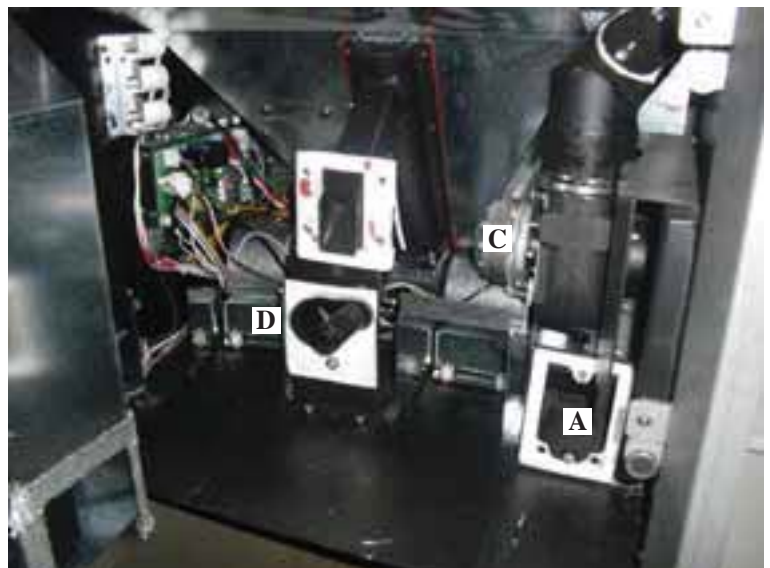
- Inspection visuelle des câbles électriques, des connexions et du câble d'alimentation.

- Nettoyage du réservoir à pellet, en enlevant la bride; et vérification des jeux de l'ensemble vis sans fin-motoréducteur.

- Remplacement éventuel du joint de la porte.

- Test de fonctionnement, chargement de la vis sans fin, allumage, fonctionnement pendant 10 minutes et arrêt.

Si l'insert est utilisé fréquemment, il est conseillé de nettoyer le conduit des fumées tous les trois mois.



INCONVENIENTS POSSIBLES

En cas de problème, INPELLET 49 s'arrête automatiquement en effectuant l'opération d'extinction, et à l'écran s'affiche une indication relative à la raison de l'extinction (voir les divers signalements ci-dessous).

Ne jamais débrancher la fiche durant la phase d'extinction pour motif de blocage.

En cas de blocage, pour redémarrer l'insert, il faut le laisser s'arrêter (600 secondes avec signal sonore) puis appuyer sur la touche .

Ne pas rallumer INPELLET 49 avant d'avoir vérifié la cause du blocage et avant d'avoir NETTOYÉ/VIDÉ le creuset.

SIGNALEMENTS DES ÉVENTUELLES CAUSES DE BLOCAGE, INDICATIONS ET SOLUTIONS :

- 1) Signalisation:** **Verific. flux air** (il intervient si le capteur de flux détecte le flux d'air comburant insuffisant).
Inconvénient: **arrêt pour manque dépression**
Le flux peut être insuffisant si la porte est ouverte ou que sa tenue n'est pas parfaite (ex : joint) ; s'il y a problème d'aspiration de l'air ou d'expulsion des fumées, que le creuset est bouché ou que le capteur de flux est sale (nettoyer avec air sec).
Contrôler aussi le seuil du capteur de flux (dans les paramètres).
L'alarme dépression peut se déclencher également pendant la phase d'allumage, si le conduit de cheminée ne respecte pas les prescriptions de la fiche, ou si le conduit de cheminée et la cheminée sur le toit sont obstrués.
- 2) Signalisation:** **Verific.extract.:** (l'alarme intervient si le capteur de tours de l'extracteur de fumées détecte une anomalie).
Inconvénient: **Extinction pour relèvement d'anomalie des tours de l'extracteur de fumées**
Actions:
- Contrôler la fonctionnalité de l'extracteur de fumées (connexion capteur de tours) et la fiche (Revendeur)
 - Contrôler nettoyage conduit de fumées
 - Contrôler l'installation électrique et la mise à la terre.
 - Contrôler carte électronique (Revendeur)
- 3) Signalisation:** **Stop flamme** (intervient si le thermocouple relève une température des fumées inférieure à la valeur programmée, en interprétant cela comme une absence de flamme)
Inconvénient: **arrêt pour chute de la température des fumées.**
- vérifier la présence des pellets dans le réservoir
 - il y a trop de pellet et celui-ci a étouffé la flamme, vérifier la qualité du pellet (Revendeur)
 - le thermostat de maximum est intervenu (cas rare, il n'intervient qu'en cas de température excessive des fumées) (Revendeur).
- 4) Signalisation:** **ECHEC/ALLUMAGE :** (L'allumage échoue si, dans un délai maximum de 15 minutes, la flamme n'apparaît pas et la température de démarrage n'est pas atteinte)
Inconvénient: **arrêt à cause de la température des fumées qui n'est pas correcte en phase d'allumage.**
Distinguer les deux cas suivants:
La flamme NE s'est PAS allumée
- Actions:**
- Vérifier: - le positionnement et la propreté du creuset;
 - l'arrivée d'air comburant au creuset;
 - le bon fonctionnement de la résistance (Revendeur);
 - la température ambiante (si inférieure à 3°C utiliser un allume-feu) et l'humidité
- Essayer d'allumer avec un allume feu (voir page 52).
La flamme s'est allumée, mais après l'inscription Ar, le sigle AF s'est affiché
- Actions:**
- Vérifier (Revendeur): - le bon fonctionnement du thermocouple;
 - la température de démarrage programmée dans les paramètres.
 - Recommencer l'allumage après avoir vidé le brasero.
- 5) Signalisation:** **NO electr.:** (ce n'est pas un défaut de l'insert)
Inconvénient: **Arrêt pour manque d'énergie électrique**
Actions: Vérifier le branchement électrique et les chutes de tension.
- 6) Signalisation:** **Panne télécom.:** (l'alarme intervient si le thermocouple est en panne ou débranché) (Revendeur).
Inconvénient: **Arrêt à cause du thermocouple qui est en panne ou déconnecté**
Actions:
- Vérifier que le thermocouple est bien connecté à la carte: vérifier la fonctionnalité au cours du test à froid (Revendeur).
- 7) Signalisation:** **°C fumées élevée:** (extinction pour température excessive des fumées)
Inconvénient: **arrêt pour dépassement de la température maximum des fumées.**
Vérifier (Revendeur): type de pellet, anomalie extraction des fumées, conduit des fumées obstrué, installation incorrecte, "dérive" du motoréducteur.

INCONVENIENTS POSSIBLES

- 8) **Signalisation:** Check button
Inconvénient: signale une anomalie sur le bouton d'urgence
Actions: • vérifier l'état d'entretien du bouton et de son câble de branchement à la fiche.
- 9) **Signalisation:** Contrôle/ batterie:
Inconvénient: INPELLET 49 ne s'arrête pas, mais le message s'affiche sur le display.
Actions: • La batterie tampon sur la carte doit être remplacée (Revendeur). Nous rappelons que c'est un composant sujet à l'usure.
- 10) **Inconvénient:** Télécommande inefficace:
Actions: • rapprocher le récepteur du insert
• remplacer par des piles alcalines.
- 11) **Inconvénient:** Air à la sortie non chaud
Actions: • nettoyer l'échangeur depuis l'intérieur du insert.

REMARQUE 1

Tous les signalements restent affichés jusqu'à ce que l'on intervienne sur la radiocommande, en appuyant sur la touche .

On recommande de ne pas faire partir l'insert avant d'avoir vérifié que le problème a été éliminé.

Il est important de signaler au Revendeur, ce qui est inscrit sur le panneau.

REMARQUE 2

Après avoir consommé 1000 Kg de pellet, l'inscription "Entret." apparaît à l'écran.

L'insert fonctionne mais il faut que le Revendeur agréé effectue un entretien extraordinaire.

REMARQUE 3

Si l'insert se bouche plus tôt à cause de la qualité du pellet ou de l'installation particulièrement critique, l'indication "APPELER/SERVICE" apparaîtra, procéder de la même manière que pour l'indication "Entret."

NOTE:

Les pots de cheminée et les conduits de fumées auxquels sont reliés les appareils utilisant des combustibles solides doivent être nettoyés une fois par an (vérifier si dans votre pays il existe une normative sur le sujet).

Si vous oubliez de contrôler et de nettoyer régulièrement, la probabilité d'incendie de la cheminée du toit augmente.

Dans ce cas, procéder comme suit:

ne pas éteindre avec de l'eau;

vider le réservoir à pellet;

s'adresser à un personnel spécialisé après l'incident avant de relancer la machine.

CHECK LIST

À insérer avec la lecture complète de la fiche technique

Pose et mise en service

- Installation effectuée par le Revendeur, qui a délivré la garantie et le livret d'entretien
- Aération de la pièce
- Le conduit des fumées/ le tuyau d'évacuation des fumées ne reçoit que l'évacuation de l'insert
- Le conduit des fumées (connexion INPELLET 49/tuyau d'évacuation des fumées) présente:
 - maximum 2 courbes - maximum 1 mètre en horizontale
- pot en dehors de la zone de reflux
- le tuyau d'évacuation des fumées est réalisé avec un matériau adapté (acier inox conseillé)
- lors du traversées d'éventuels matériaux inflammables (ex. bois), toutes les précautions ont été prises afin d'éviter les incendies

Utilisation

- Le pellet utilisé est de bonne qualité et n'est pas humide (humidité max 8%)
- Le creuset et le compartiment des cendres sont propres
- Le nettoyage de la vitre doit toujours avoir lieu à froid
- La porte doit être bien fermée
- Le creuset doit être bien introduit dans le compartiment prévu

SE RAPPELER D'ASPIRER LE CREUSET AVANT CHAQUE ALLUMAGE

En cas d'allumage non réussi, avant de la répéter, vider le creuset.

OPTIONS

ALLUMAGE TÉLÉPHONIQUE À DISTANCE (code 281900)

Il est possible d'obtenir l'allumage à distance en connectant un combinateur téléphonique à la carte électronique (s'adresser au Revendeur).

câble en option (code 640560)

ACCESSOIRES POUR LE NETTOYAGE



Glasskamin
(code 155240)

Utile pour le nettoyage de
la vitre céramique



Bidon pour aspirer les
cendres sans moteur
(code 275400)

Utile pour le nettoya-
ge du foyer

Estimado Sr./Sra.

Le agradecemos y le felicitamos por haber elegido un producto nuestro. Antes de utilizarlo, le pedimos que lea atentamente esta ficha con el fin de poder disfrutar de manera óptima y con total seguridad de todas sus características.

Para más aclaraciones o en caso de necesidad dirijase a su VENDEDOR donde ha efectuado la compra o visite nuestro sitio internet www.edilkamin.com en la opción VENDEDOR.

NOTA

- Después de haber desembalado el producto, compruebe que esté íntegro y completo del contenido (mando a distancia, libro de garantía, guante, CD/ficha técnica, sales deshumidificantes). En caso de anomalías contacte rápidamente el vendedor donde lo ha comprado al que entregará copia del libro de garantía y del documento fiscal de compra.

- Puesta en servicio/ensayo

Deberá ser efectuada absolutamente por el - Centro Asistencia Técnica - autorizado Edilkamin (Vendedor) de lo contrario decaerá la garantía. La puesta en servicio como lo describe por la norma UNI 10683 Rev. 2005, (capítulo "3.21") consiste en una serie de operaciones de control con el insertable instalado y con el objetivo de asegurar el funcionamiento correcto del sistema y la conformidad del mismo a las normativas.

En el vendedor, en el número verde o en el sitio internet www.edilkamin.com puede encontrar el nominativo del vendedor más cercano.

- instalaciones incorrectas, mantenimientos realizados incorrectamente, el uso impropio del producto, exoneran a la empresa fabricante de cualquier daño que deriva del uso.

- El número de cupón de control, necesario para la identificación de insertable, está indicado:

- en la parte alta del embalaje

- en el libro de garantía dentro del hogar

- en la placa aplicada en la parte posterior del aparato;

Dicha documentación debe ser conservada para la identificación junto con el documento fiscal de compra cuyos datos deberán comunicarse en ocasión de posibles solicitudes de informaciones y puestos a disposición en caso de posible intervención de mantenimiento;

- las piezas representadas son gráfica y geoméricamente indicativas.

DECLARACIÓN DE CONFORMIDAD

El abajo firmante EDILKAMIN S.p.A. con sede legal en en Via Vincenzo Monti 47 - 20123 Milano - Código fiscal P.IVA 00192220192

Declara bajo la propia responsabilidad que:

l'insertable de pellet descrita a continuación cumple la Directiva 89/106/CEE (Productos de Construcción)

insertable de pellet, de marca comercial EDILKAMIN, denominada INPELLET 49

Nº de SERIE: Ref. Etiqueta datos

AÑO DE FABRICACIÓN: Ref. Etiqueta datos

La conformidad de los requisitos de la Directiva 89/106/CEE ha sido además determinada por la conformidad a la norma europea: UNI EN 14785:2006

Asimismo declara que: l'insertable de pellet de leña INPELLET 49 respeta los requisitos de las directivas europeas:

2006/95/CEE - Directiva Baja Tensión

2004/108/CEE - Directiva Compatibilidad Electromagnética

EDILKAMIN S.p.A no se responsabiliza del mal funcionamiento del aparato en caso de sustitución, montaje y/o modificaciones efectuadas por personal ajeno a EDILKAMIN S.p.A sin autorización de la bajo firmante.

PRINCIPIO DE FUNCIONAMIENTO

INPELLET 49 es un insertable que utiliza como combustible el pellet, cuya combustión se controla electrónicamente.

El combustible (pellet) se recoge del depósito de almacenaje (A) y, a través de una cónica (B) activada por un motorreductor (C), se transporta en el crisol de combustión (D).

El encendido del pellet se efectúa por medio de aire caliente producido por una resistencia eléctrica (E) y aspirada en el crisol por un ventilador centrífugo (F).

Los humos producidos por la combustión se extraen del hogar a través del mismo ventilador centrífugo (F), y se expulsan a través de la boca ubicada en la zona alta del insertable (L).

A través de las rejillas en los lados de la parte frontal (H), por medio de los ventiladores (G) se extrae el aire ambiente que, una vez pasado a la cámara en la parte posterior del hogar, se calienta para volver luego en ambiente.

El depósito del combustible (A) está ubicado en la parte posterior del insertable.

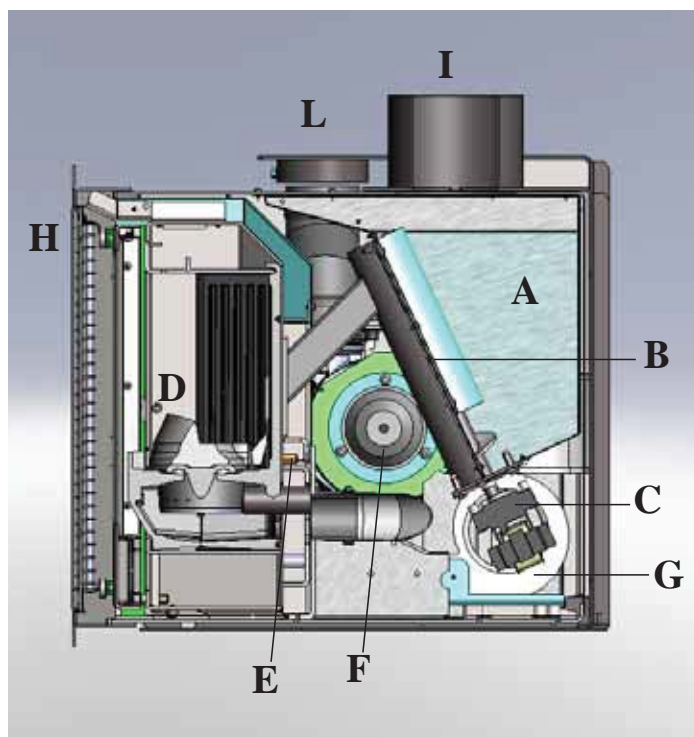
El llenado del depósito se efectúa por medio de un tubo flexible, equipado con boca de carga que aplicar a la contracampana (ver pág. 63), y que conectar a la boca (I), colocada en la parte superior del insertable.

El hogar, está realizado con una estructura perimetra de acero revestida en la parte inferior con paneles de hierro fundido, cerrada en la parte frontal por dos hojas sobrepuestas.

- una puerta externa de vidrio cerámico
- una puerta interna de vidrio cerámico en contacto con el fuego (para la apertura utilizar el guante térmico correspondiente).

La cantidad de combustible, la extracción de humos y la alimentación aire comburente, se regulan por medio de la ficha electrónica con el fin de obtener una combustión de alto rendimiento.

Todas las operaciones para el control del funcionamiento pueden ser reguladas por medio del mando a distancia suministrado. En caso de rotura del mando a distancia, el encendido y apagado y la programación de las potencia de funcionamiento podrá efectuarse por medio de un pulsador de emergencia colocado en el interior del insertable (ver pág 73).



INFORMACIONES DE SEGURIDAD

INPELLET 49 está proyectada para calentar, a través de una combustión automática de pellet en el hogar, el local en el cual se encuentran, por radiación y por movimiento de aire que sale de las rejillas de la parte frontal.

- Los únicos riesgos que derivan del uso del insertable están relacionados con el incumplimiento de l instalación o con un contacto directo con partes eléctricas en tensión (internas), o con un contacto con fuego y partes calientes (vidrio, tubos, salida de aire caliente) o con la introducción de sustancias extrañas.

- Usar como combustible solo pellet de leña de 6 mm de diámetro.

- Si no funcionasen los componentes, el insertable están dotadas de dispositivos de seguridad que garantizan su apagado, que se efectuará sin intervenir en ningún momento.

- Para un funcionamiento regular el insertable ha de ser instalada respetando lo indicado en esta ficha y durante su funcionamiento la puerta no deberá abrirse: de hecho la combustión es controlada automáticamente y no necesita ninguna intervención.

- En ningún caso han de introducirse en el hogar o en el depósito sustancias extrañas.

- Para la limpieza del canal de humo (tramo de tubo que conecta la boca de salida de humos del insertable con el tubo de humos) no deben utilizarse productos inflamables.

- Las partes del hogar y del depósito han de aspirarse exclusivamente con aspirador.

- El cristal puede limpiarse en FRÍO con el producto adecuado (por ej. GlassKamin Edilkamin) y un paño.

- Asegurarse que el insertable sean colocadas y encendidas por el Vendedor habilitado Edilkamin según las indicaciones de la presente ficha.

- Durante el funcionamiento del insertable, los tubos de descarga y la puerta alcanzan altas temperaturas (no toque sin el guante apropiado).

- No deposite objetos no resistentes al calor cerca del insertable.

- No utilice NUNCA combustibles líquidos para encender del insertable o para reavivar las brasas.

- No obstruya la toma de aire externa del insertable.

- No moje el insertable, no se acerque a las partes eléctricas con las manos mojadas.

- No introduzca reducciones en los tubos de descarga de humos.

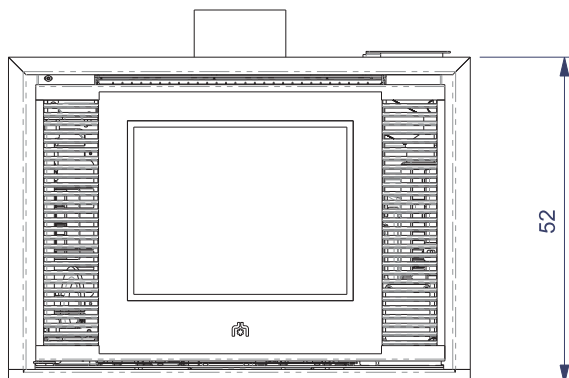
- El insertable debe ser instalada en locales adecuados para la seguridad contra incendios y dotados de todos los servicios (alimentación y descargas) que el aparato requiere para un correcto y seguro funcionamiento.

- **En caso de encendido fallido, NO repetir el encendido antes de haber vaciado el crisol**

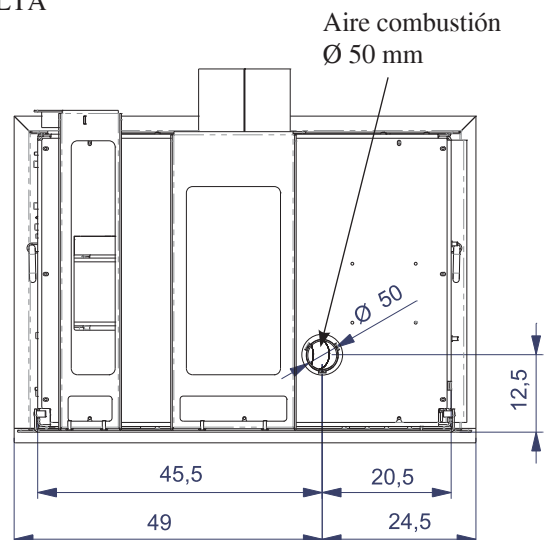
- **ATENCIÓN: EL PELLETT VACIADO DEL CRISOL NO DEBE COLOCARSE EN EL DEPÓSITO**

DIMENSIONES

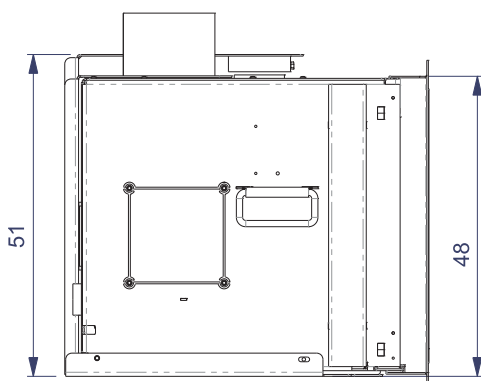
FRENTE



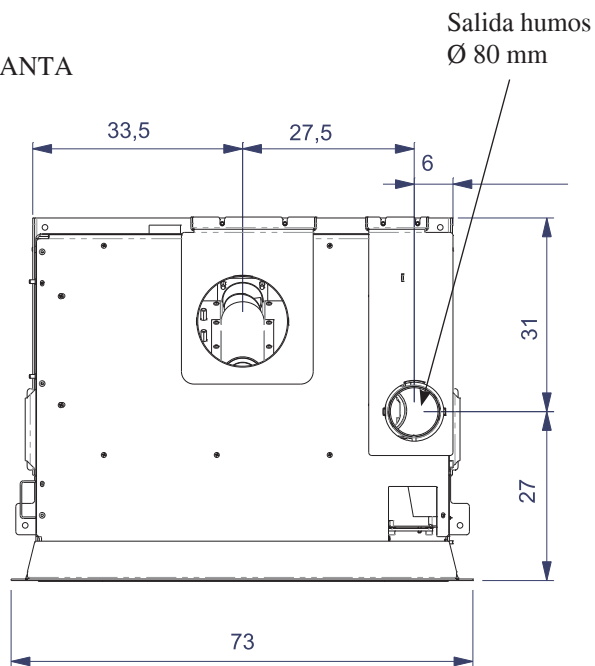
VUELTA



LADO



PLANTA



NOTA sobre el combustible.

INPELLET 49 está proyectada y programada para quemar pellet de madera de 6 mm de diámetro.

El pellet es un combustible que se presenta en forma de pequeños cilindros, obtenidos prensando serrín, de altos valores, sin usar aglutinantes u otros materiales extraños.

Se comercializa en sacos de 15 Kg. Para NO poner en peligro el funcionamiento de las estufas es indispensable NO quemar otras cosas. La utilización de otros materiales (incluida leña), detectable a través de análisis de laboratorio, dejaría sin efecto la garantía. EdilKamin ha proyectado, probado y programado sus propios productos para que garanticen las mejores prestaciones con pellet de las siguientes características:

diámetro: 6 milímetros

longitud máxima: 40 mm

humedad máxima: 8%

rendimiento calórico: 4300 kcal/kg

El uso de pellet con diferentes características implica la necesidad de un específico ajuste de las estufas, análogo al que realiza el DISTRIBUIDOR en el primer encendido.

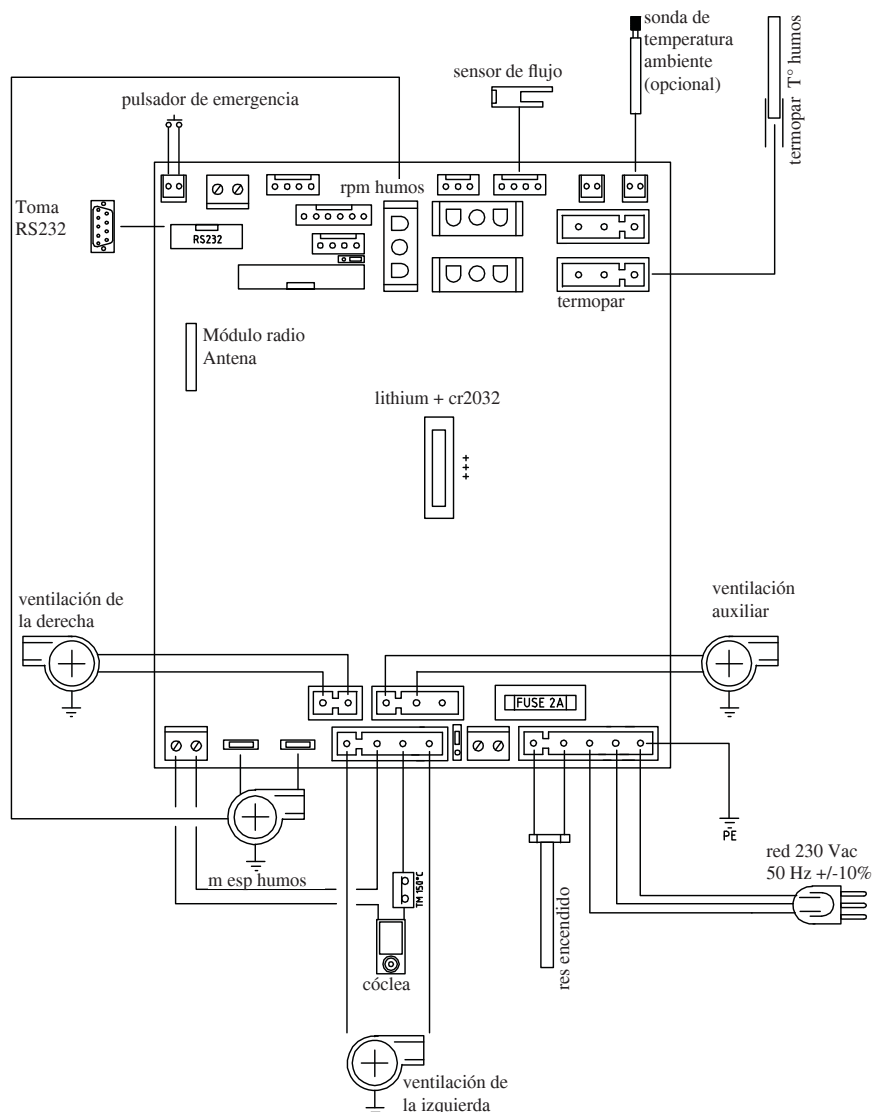
El uso de pellet no apropiados puede provocar: disminución del rendimiento, anomalías de funcionamiento, bloqueos por obstrucción, suciedad del vidrio, materiales incombustos. Un simple análisis del pellet puede llevarse a cabo visualmente.

Bueno: Liso, longitud regular, poco polvoroso.

De mala calidad: con grietas longitudinales y transversales muy polvoroso, longitud muy variable y con presencia de cuerpos extraños.

APARATOS ELECTRÓNICOS

FICHA ELECTRÓNICA



DISPOSITIVOS de SEGURIDAD

• TERMOPAR:

situada en la descarga de humos detecta la temperatura. Según los parámetros programados controla las fases de encendido, trabajo y apagado.

• SENSOR FLUJO DE AIRE:

colocado en el canal de aspiración, interviene cuando el flujo del aire comburente no es correcto, con consiguientes problemas de depresión en el circuito de humos.

• TERMOSTATO DE SEGURIDAD (150 °C):

Interviene si la temperatura es demasiado elevada dentro del insertable. Bloquea al carga del pellet provocando el apagado del insertable.

• SONDA DE DETECCIÓN TEMP. AMBIENTE:

colocada en el mando a distancia, como alternativa puede conectarse a la ficha electrónica colocada dentro del insertable.

PUERTO AUX/RS485 (conexión por medio de cable para puerta de serie opcional cód. 640560)

Se trata de un contacto limpio, sin potencia, útil para la conexión de un combinador telefónico u otros dispositivos de control por medio de cable opcional.

BATERÍA COMPENSADORA

En la tarjeta electrónica hay una batería compensadora (tipo CR 2032 de 3 Volt).

Su mal funcionamiento (no considerado como defecto del producto, sino como desgaste normal) se señala con las indicaciones "Control batería".

Para mayores informaciones al respecto, contactar con el distribuidor que ha efectuado el primer encendido.

CARACTERÍSTICAS

CARACTERÍSTICAS TERMOTÉCNICAS

Potencia nominal	6,5	kW
Rendimiento potencia nominal	91,8	%
Emisiones CO (13% O2) potencia nominal	45,9	ppm
Masa de humos potencia nominal	4,75	g/s
Potencia reducida	1,9	kW
Rendimiento potencia reducida	90,8	%
Emisiones CO (13% O2) potencia reducida	386,7	ppm
Masa de humos potencia reducida	2,46	g/s
Máximo exceso de temperatura humos	130	°C
Tiro mínimo	12	Pa
Autonomía min/max	6,5 / 20	horas
Consumo combustible min/max	0,5 / 1,5	kg/h
Capacidad depósito	10	kg
Volumen calentable *	170	m ³
Peso con embalaje	157	kg
Diámetro conducto humos (macho)	80	mm
Diámetro conducto toma aire (macho)	50	mm

* El volumen calentable se calcula considerando un aislamiento de la casa tal y como establece la L 10/91, y sucesivas modificaciones y una sollicitación de calor de 33 Kcal/m³ hora

* Es importante tomar en consideración también la colocación del insertable. en el ambiente a calentar.

ADVERTENCIA:

1) Tener en cuenta que aparatos externos pueden provocar anomalías en el funcionamiento.

2) Atención: Los trabajos con tensión de red, mantenimiento y controles deben realizarse por parte de personal cualificado.

CARACTERÍSTICAS ELÉCTRICAS

Alimentación	230Vac +/- 10% 50 Hz	
Potencia media absorbida	120	W
Potencia absorbida en el encendido	400	W
Frecuencia mando a distancia	ondas radioeléctricas 2,4 GHz	
Protección en ficha electrónica*	Fusible 2AT, 250 Vac 5x20	

Los datos indicados arriba son indicativos.

EDILKAMIN s.p.a. se reserva modificar sin previo aviso los productos para mejorar las prestaciones.

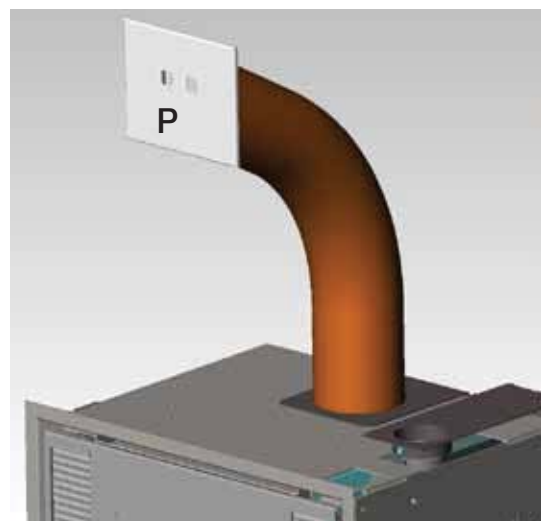
CARGAMENTO DEL PELLET

El llenado del depósito se efectúa a través del portillo (P) del cargador, fijado en la contracampana.

El portillo se cierra por un imán; para abrir/cerrar utilizar los orificios colocados en el mismo.

Verter el pellet directamente del saco (mitad del saco aprox.) o por medio de la pala suministrada.

Controlar que todo el pellet vertido haya llegado al depósito sin bloquearse a lo largo del tubo flexible y verter la otra mitad del saco.



SOPORTE OPCIONAL

1) Ensamblar las dos partes verticales (ambidiestras) según la figura n° 1.
La flecha grabada en las paredes indica el lado de detrás hacia el frente.

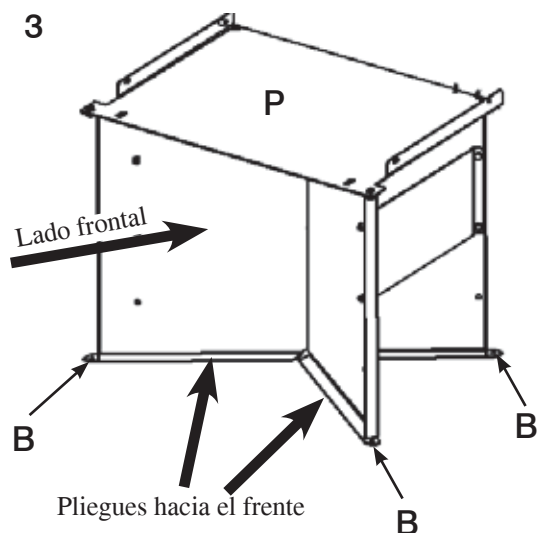
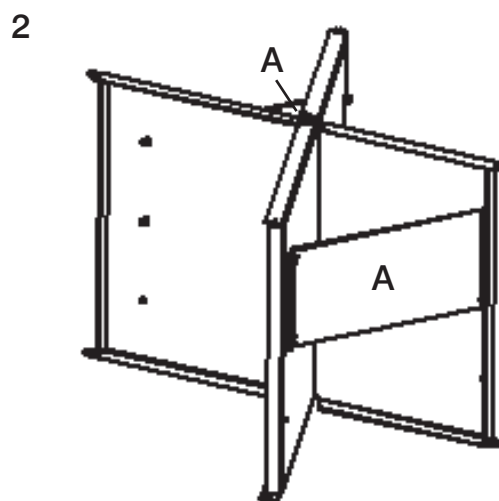
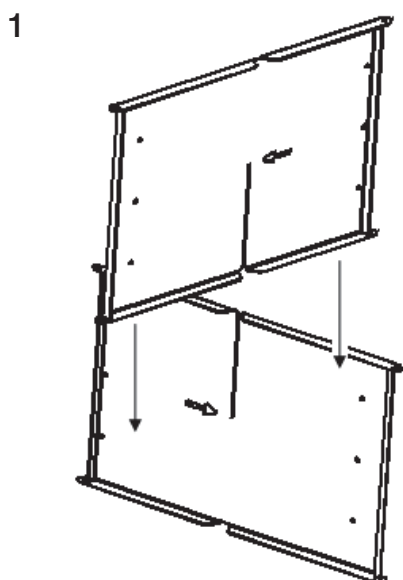
2) Montar en las paredes verticales las dos aletas de refuerzo (A) fijándolas con los pernos suministrados.

3) Posicionar la placa de apoyo (P) en las paredes ensambladas y bloquearla rígidamente mediante los 4 pernos suministrados (fig.n° 3).

4) Es **OBLIGATORIO** fijar el soporte al suelo con los 4 tacos suministrados (B - fig. n° 3).

El incumplimiento de los descrito anteriormente, puede provocar el vuelco de INPELLET 49 provocando graves daños al usuario. SOLO después de la fijación en el suelo es posible poner INPELLET 49 encima del soporte.

Nota: para un correcto montaje, colocar las paredes de modo que las flechas que se encuentran incisas sobre las mismas no sean visibles sobre el lado frontal, pero que se encuentren ambas en la parte posterior. Además, los pliegues de las paredes deberán girarse hacia el frente del soporte (fig. 3).



INSTALACIÓN

En lo no expresamente indicado, hágase referencia a las normativas locales en cada nación. En Italia hacer referencia a la norma UNI 10683, y a eventuales indicaciones regionales o de las ASL locales. En caso de instalación en comunidad de propietarios, solicitar el visto bueno previo al administrador.

VERIFICACIÓN DE COMPATIBILIDAD CON OTROS DISPOSITIVOS

El insertable NO debe ser instalado en el mismo ambiente donde halla extractores, aparatos de gas de tipo B, etc. Ver normas UNI 10683 cap. 4.1.

CONTROL CONEXIÓN ELÉCTRICA (posicionar el enchufe en un punto accesible)

INPELLET 49 está dotada de un cable de alimentación eléctrica que se conecta a una toma de 230V 50 Hz, preferiblemente con interruptor magnetotérmico.

Las variaciones de tensión superiores al 10% pueden estropear el insertable.

El sistema eléctrico debe ser según norma de ley, comprobar de manera particular la eficiencia del circuito de tierra.

La línea de alimentación debe tener una sección adecuada a la potencia del insertable.

La ineficiencia del circuito de tierra provoca el mal funcionamiento del cual Edilkamin no se hace responsable.

DISTANCIAS DE SEGURIDAD CONTRA INCENDIO Y POSICIONAMIENTO

Para el correcto funcionamiento, INPELLET 49 tiene que ser colocada completamente horizontal.

Comprobar la capacidad de sustentación del suelo.

INPELLET 49 debe ser instalada respetando las siguientes condiciones de seguridad:

- distancia mínima en los lados y en la parte posterior de 40 cm de los materiales medianamente inflamables,
- distancia mínima en la parte frontal de 80 cm de los materiales medianamente inflamables.

Si no fuera posible prever las distancias arriba indicadas, es necesario poner en acto medidas técnicas y de construcción para evitar cualquier riesgo de incendio.

En caso de conexión con pared de madera u otro material inflamable, es necesario aislar el tubo de descarga de humos y las demás partes calientes con fibra cerámica u otro material de características similares, para evitar transmisión de calor y consiguiente riesgo de incendio.

TOMA DE AIRE

Es necesario que se coloque detrás del insertable una toma de aire conectada con el exterior, de sección mínima útil de 80 cm², que garantice al insertable suficiente aire para la combustión, sin crear fenómenos de depresión en el local de instalación.

En la parte posterior de INPELLET 49 hay una boca de 5 cm de diámetro para realizar una toma de aire conectada directamente con el exterior mediante una tubería.

La tubería debe ser de una longitud inferior a 1 metro y no debe presentar curvas y debe terminar con una protección del viento.

N.B.: También en caso de conexión directa debe realizarse una toma de aire que comunique el local de instalación con el exterior.

DESCARGA DE HUMOS

El sistema de descarga de humos debe ser único para el insertable (no se admiten descargas en tubería común a otros hogares).

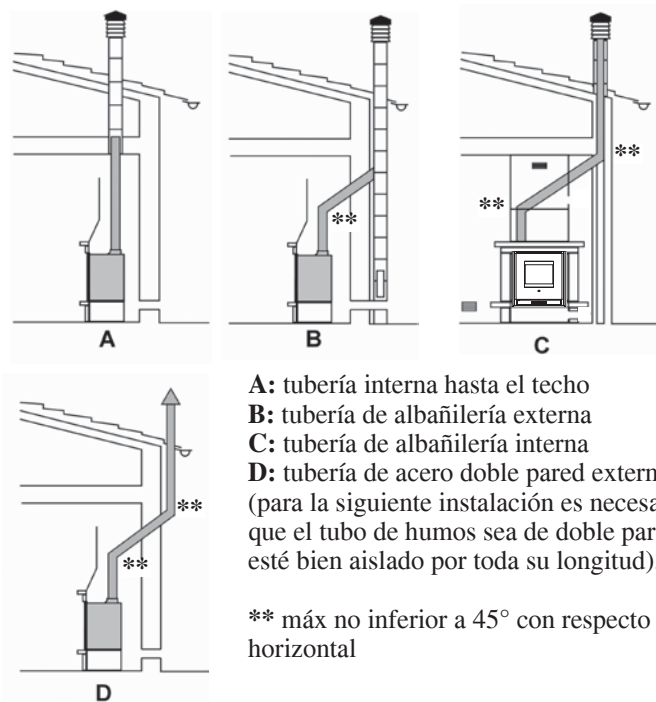
La descarga de humos se realiza desde la boca de diámetro 8 cm situada en la tapa. La descarga de humos debe conectarse con el exterior utilizando apropiados tubos de acero certificados EN 1856. El tubo debe estar sellado herméticamente. Para el cierre hermético de los tubos y su eventual aislamiento es necesario utilizar materiales resistentes a altas temperaturas (silicona o masilla de altas temperaturas). El único tramo horizontal admitido puede tener una longitud de hasta 1 metro evitando contrapendientes.

Es posible un número de hasta dos curvas con amplitud del ángulo no inferior a 90° (ver esquemas abajo).

Es necesario (si la descarga no se introduce en una tubería) un tramo vertical externo de al menos 1,5 m y un terminal anti-viento (referencia UNI 10683 cap. 4.2).

En cualquier caso dicha descarga debe superar la cota del canalón del techo.

Si la descarga se introduce en una tubería, esta debe ser apropiada para combustibles sólidos y si es más grande de 150 mm de diámetro, es necesario sanearla entubándola con un nuevo tubo, la cámara de aire que resulta entre el nuevo y el viejo tubo de humos debe estar cerrada con material aislante.



CHIMENEA

Las características fundamentales son:

- sección interna en la base igual que la del tubo de humos
- sección de salida no menor que el doble de la del tubo de humos
- posición a todo viento, por encima del techo y fuera de las zonas de reflujo.

INSTALACIÓN

INSTALACIÓN DEL CARGADOR DEL PELLET

N.B.:

- La boca de carga puede ser instalada en la parte frontal, en el lado derecho o en el lado izquierdo de la contracampana.
- Es obligatorio cortar el tubo de carga del pellet (suministrado con una longitud de 80 cm), según el posicionamiento del hogar, de modo que quede bien tensado, para facilitar la bajada del pellet en el depósito.
- Antes de realizar el cierre total de la contracampana efectuar una prueba de carga del pellet para asegurarse que baja correctamente.
- Es obligatorio prever un correcto aislamiento del tubo de carga que de todas formas no debe estar en contacto con el canal de humo.

1º fase

INSTALACIÓN DE LA BOCA DE CARGA CON PORTILLO (fig.1 y 2)

- Construir solo la pared frontal o lateral de la contra campana, en la cual deberá ser aplicada la boca de carga;
- la contracampana deberá ser completada solo después de haber verificado el funcionamiento correcto de todo el sistema de carga.**
- Efectuar un orificio de 18,5 x 18,5 cm de diám.
- Fijar la boca de carga a la contra campana por medio de los tornillos de autorroscado suministrados, utilizando los orificios presentes en el armazón de la misma; reforzar el cartón-yeso aplicando en la parte posterior perfiles metálicos (A fig. 2).

2º fase

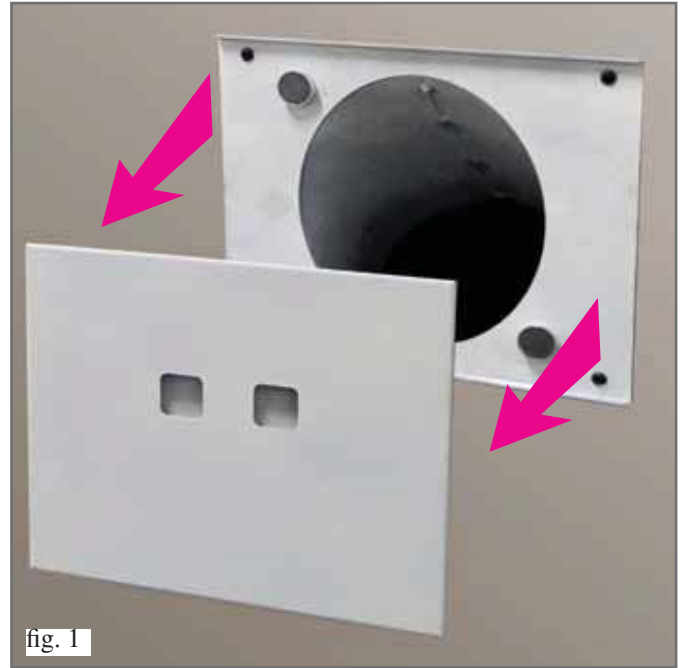
INSTALACIÓN DEL TUBO DE CARGA (fig. 2 e 3).

- Fijar el tubo flexible a la boca de salida de humos en la boca de carga por medio de las abrazaderas suministradas (fig. 2)
- Cortar el tubo a medida y adaptar el terminal del mismo tubo al collar de la abrazadera de centrado (E fig. 3 al lado y fig. 5 en la pág. 68) y fijarlo por medio de las abrazaderas suministradas.

3º fase

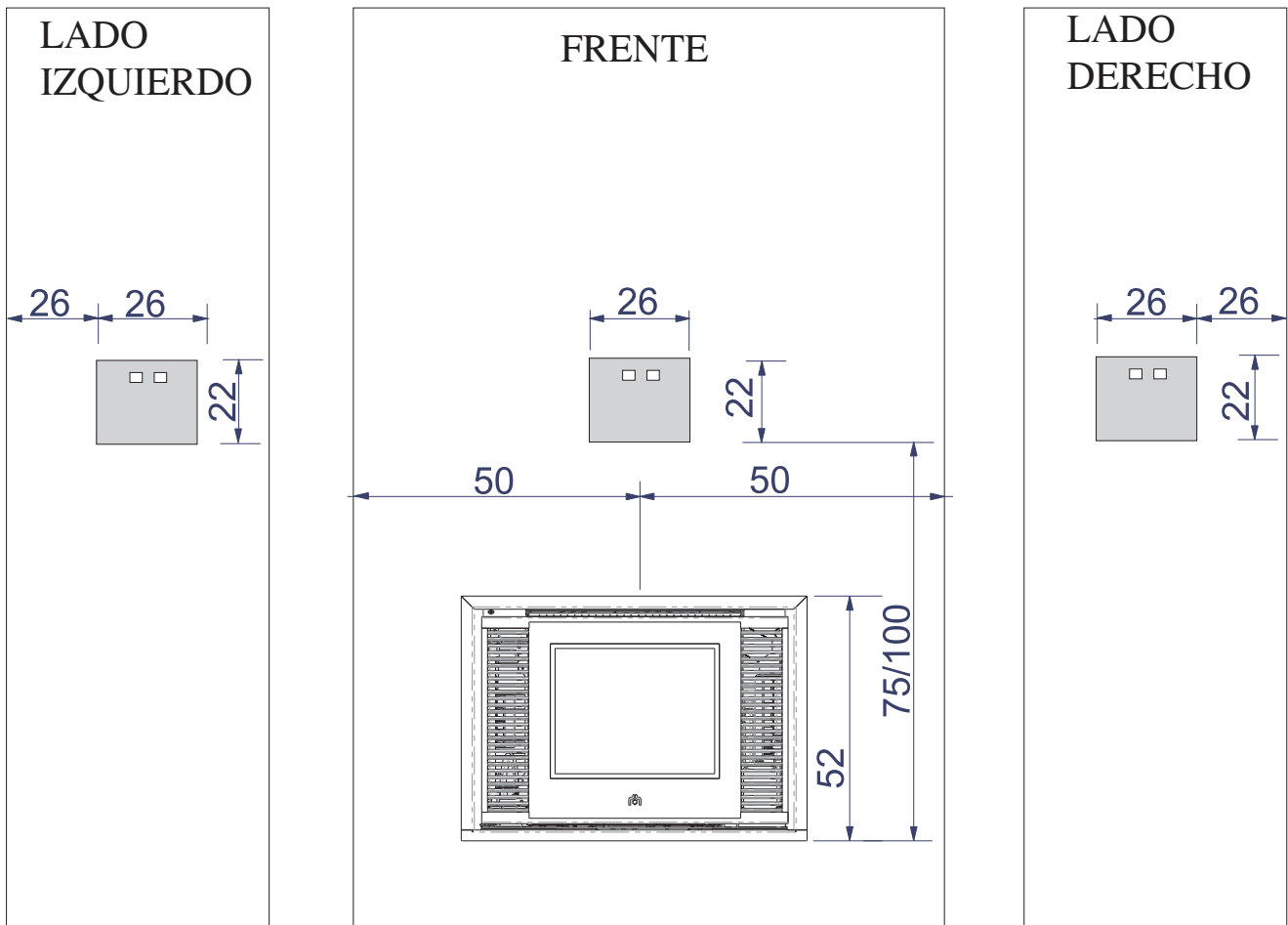
CIERRE DE LA CONTRACAMPANA

Antes de realizar el cierre total de la contracampana efectuar una prueba de carga del pellet para asegurarse de la correcta bajada.



INSTALACIÓN

ESQUEMA REALIZACIÓN OJAL DE FIJACIÓN DE LA BOCA CON PORTILLO CARGADOR PELLET (medidas indicativas)



ESPAÑOL

DESMONTAJE Y SISTEMA DE REGULACIÓN DE LA PUERTA PEQUEÑA EXTERNA

Desmontaje de la puerta pequeña externa:

Aflojar el tornillo (1 - fig. A) quitar la placa de bloqueo (2 - fig. B) extraer la puerta pequeña externa, levantándola hacia arriba.

Regulación puerta externa:

Con los tornillos Allen colocados en el marco interno (3 - fig. C - D) se puede regular el alineamiento de la puerta pequeña externa con el marco externo.



fig. A

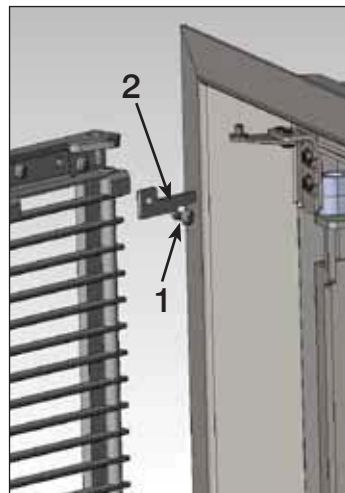


fig. B

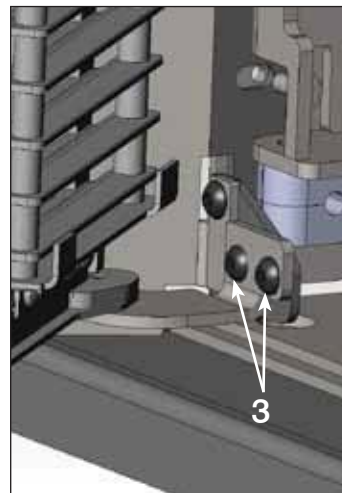


fig. C

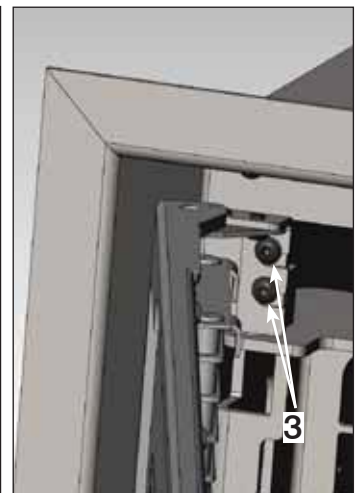


fig. D

INSTALACIÓN

KIT DE FACILITACIÓN PARA INSTALACIÓN

• Composición:

B) placa de base

C) abrazadera centrado canal de humo

E) abrazadera centrado tubo carga pellet

Ensamblar el kit de facilitación como en la fig. 5.

• En el caso de introducción en chimeneas existentes se aconseja entubar el tubo de humos existente con uno de acero de 80 mm de diám.

Siempre en el mismo caso es indispensable obstruir completamente la cámara que resulta entre el nuevo tubo de humos de acero y el viejo en albañilería con más estratos de revestimiento de fibra cerámica o material equivalente (ver fig 8 punto **G**).

• Instalar la placa de base (**B**) del kit en la posición que deberá tener INPELLET 49 (fig. 4). Fijar la placa (**B**) con los pernos suministrados.

• Adaptar el tubo de humos en el collar de la abrazadera (**C**) apoyándolo en el tornillo correspondiente (*) (fig. 5).

• Adaptar el tubo de carga pellet en el collar de la abrazadera (**E** fig. 5 al lado y fig. 3 en la pág. 66) fijándolo con la abrazadera suministrada.

• Posicionar INPELLET 49 deslizando en la placa (**B**) hasta final de carrera (fig. 6).

• Trabajando en la apertura (**H**) prevista en la tapa del INPELLET 49, quitar el tornillo de apoyo (*) y acoplar el canal de humo en la boca de salida de humos (**F**), bloqueándolo con el mismo tornillo (*) y sigilando mástique para altas temperaturas (fig. 7).

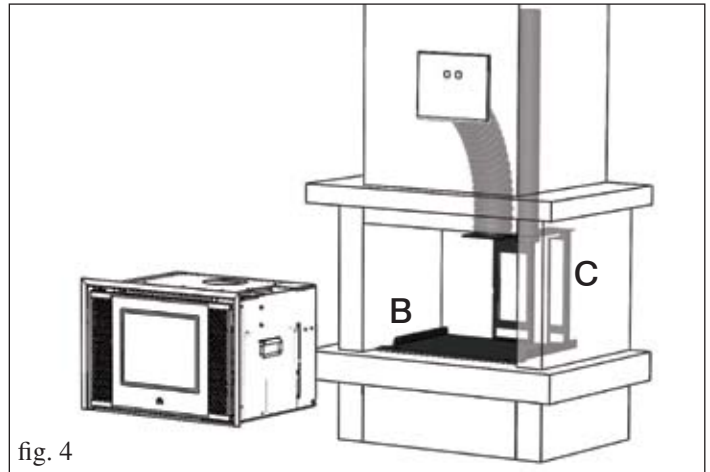


fig. 4

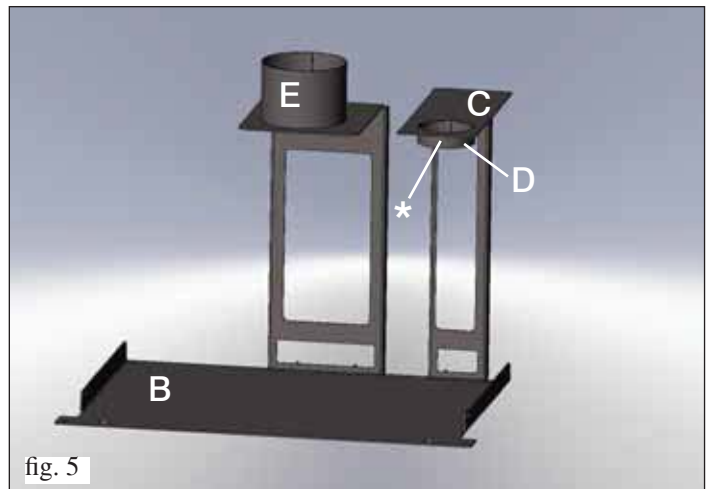


fig. 5

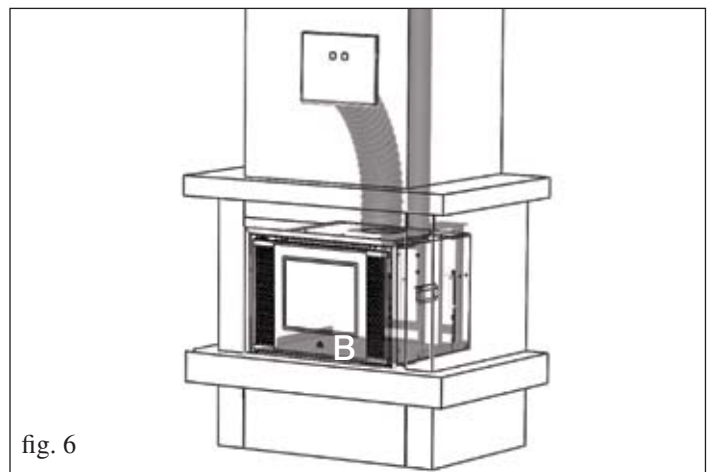


fig. 6

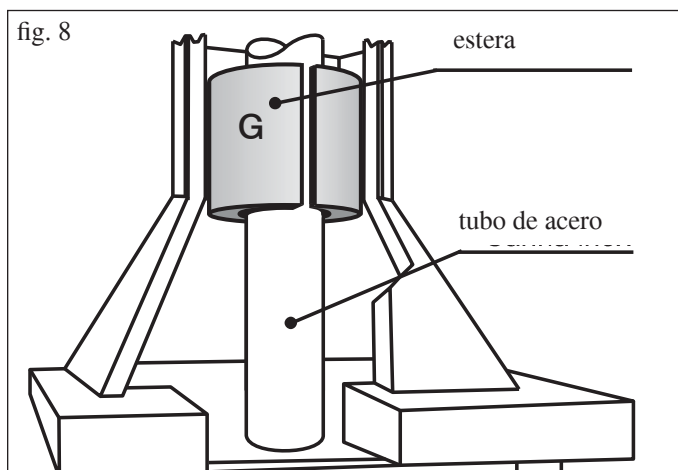


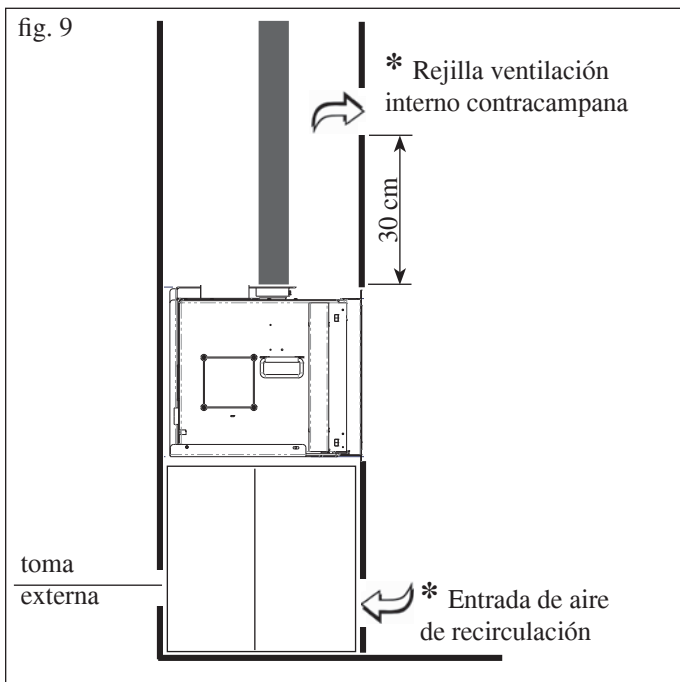
fig. 8



fig. 7

INSTALACIÓN

NOTA: IMPORTANTE PARA LAS CONDICIONES DE INSTALACIÓN

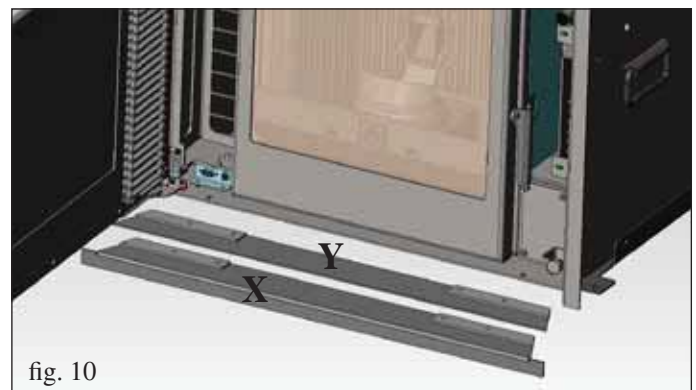


* Es obligatorio prever dos rejillas de ventilación (superficie mayor de 300 cm²) una primera a una altura inferior que la del plano de fuego y una segunda a una altura mayor de 30 cm con respecto al perfil superior de la boca.

Dichas rejillas evitan acumulación de calor en el interior que se recupera para contribuir a calentar el local de instalación.

PERFIL METÁLICO DE ACABADO (suministrado)

Según necesidad, después de haber abierto la puerta pequeña externa, es posible montar, en la base inferior de la estructura, el perfil metálico de acabado “angular” (X – para revestimientos de “marco” o con cartón-yeso) o el perfil metálico de acabado “plano” (Y – para revestimientos “clásicos”) fijándolos con tornillos suministrados (ver fig. 10).



NOTAS SOBRE EL MONTAJE DEL REVESTIMIENTO

En el caso de uso de un revestimiento prefabricado Edilkamin, para definir el correcto posicionamiento de INPELLET 49 es importante verificar el modelo del revestimiento previsto. Según el modelo seleccionado, la colocación deberá ser efectuada de manera eficiente (consultar las instrucciones de montaje contenidas en el embalaje de cada revestimiento). Durante la instalación verificar siempre lomo y nivel.

REVESTIMIENTOS, CONTRA-CAMPANAS Y SU VENTILACIÓN

Antes de instalar el revestimiento verificar la correcta funcionalidad de las conexiones, de los mandos y todas las partes en movimiento.

El control se efectúa con el insertable encendido y en régimen durante algunas horas, antes de instalar el revestimiento para poder intervenir eventualmente. Como consecuencia, las operaciones de acabado, como por ejemplo (construcción de la contra campana, montaje del revestimiento, ejecución de las pilastras, pinturas etc) se efectúan con el ensayo terminado con resultado positivo.

Edilkamin no responde de las gastos derivados de intervenciones de demolición y reconstrucción aún consecuentes de trabajos de sustitución de eventuales piezas del insertable que resultaran defectuosas.

Las eventuales partes de madera del revestimiento deben estar protegidas por paneles ignífugos, no deben presentar puntos de contacto con el insertable, sino que deben estar distanciadas de este último al menos 1 cm para permitir un flujo de aire que impida acumulación de calor.

- LA CONTRA CAMPANA PUEDE SER REALIZADA CON PANELES IGNÍFUGOS DE CARTÓN YESO O LÁMINAS DE YESO
- DURANTE LA REALIZACIÓN DEBE HABER REJILLAS DE VENTILACIÓN PARA EVITAR POSIBLES EXCESOS DE TEMPERATURA EN EL INTERIOR DE LA MISMA.

Durante la realización del revestimiento es fundamental garantizar el restablecimiento de aire de combustión para evitar que se produzcan fenómenos de depresión en el ambiente de instalación (ver capítulo de toma de aire externo en pág. 65)


Además de todo lo indicado arriba, tener en consideración lo indicado por la norma UNI 10683/2005 en los párrafos 4.4 y 4.7 “aislamiento térmico, acabados, revestimientos y recomendaciones de seguridad”.

INSTRUCCIONES DE USO

MANDO A DISTANCIA

Sirve para controlar todas las funciones.

Leyenda teclas y pantalla:

-  : para encender y apagar (para pasar de mando a distancia stand by a mandos a distancia activo)
- +/- : para aumentar / disminuir las distintas regulaciones
- A : para seleccionar el funcionamiento Automático
- M : para seleccionar el funcionamiento Manual y para acceder a los menús de control y programación



- icono intermitente: mando a distancia buscando red
- icono fijo: mando a distancia con conexión activa



teclado bloqueado (presione "A" y "M" en paralelo durante unos segundos para bloquear o desbloquear el teclado)



batería descargada (nº3 pilas alcalinas mini stilo A A A)



programación activada



pantalla alfanumérica compuesta de 16 cifras dispuestas en dos líneas de 8 cifras cada una



- icono intermitente: Insertable en fase de encendido
- icono fijo: Insertable en fase de trabajo



función de regulación manual (aparece en la pantalla el valor de la potencia de trabajo)



función automática (aparece en la pantalla el valor de la temperatura)



En la pantalla se visualizan otras informaciones útiles, además de los iconos descritos arriba.

- Posición Stand-by:

se visualiza la temperatura ambiente (20°C), los Kg de pellet que quedan (15Kg) en el depósito y la hora corriente (15:33)

- Fase de trabajo manual:

se visualiza la potencia programada (Power 1), la temperatura ambiente (20°C), los Kg de pellet y la autonomía residual (15Kg 2 1H)

- Fase de trabajo automática:

se visualiza la temperatura programada (Set 22°C), la temperatura ambiente (20°C), los Kg de pellet y la autonomía residual (15Kg 21H).

NO PRESIONE LA TECLA MÁS VECES  .

N.B.: Si el mando a distancia no se utiliza durante algunos segundos, la pantalla se oscurece, porque se activa la función de ahorro energético. La pantalla se vuelve a activar pulsando una tecla cualquiera.

INSTRUCCIONES DE USO

1er Encendido/Ensayo a cargo del Distribuidor

La puesta en servicio debe ser efectuada como se prescribe por la norma UNI 10683 punto 3.21 Dicha norma indica las operaciones de control que efectuar en el sitio, que aseguran el correcto funcionamiento del sistema.

Antes de encender.

1º Encendido: Contactar el Distribuidor, que ajustará el insertable según las condiciones de instalación.

La falta de encendido por parte de un VENDEDOR autorizado Edilkamin provoca la decadencia de la garantía.

Antes de encender es necesario comprobar:

- La correcta instalación.
- La alimentación eléctrica.
- El correcto cierre de la puerta.
- La limpieza del crisol.
- Indicación de stand by en la pantalla del mando a distancia: horas (pantalla fija), la temperatura ambiente y la reserva (o kg de pellets en el depósito) parpadeará alternativamente en la pantalla.


Llenado cónica.

En el primer uso o en caso de vaciado completo del depósito de pellet, para llenar la cónica presionar las teclas “+” e “-” del mando a distancia contemporáneamente, durante algún segundo, a continuación, una vez soltadas las teclas, en la pantalla aparece la anotación “CARGAR”.

La operación debe efectuarse antes del encendido si el insertable se ha parado porque se ha consumido el pellet, al final de la operación vaciar el crisol antes de girar.

Es normal que en el depósito quede una cantidad residual de pellet que la cónica no consigue aspirar.

Encendido automático

Con el insertable en stand by, presionando durante 2” la tecla  en el mando a distancia, se pone en marcha el procedimiento de encendido y se visualiza la anotación “ENCENDIDO”, contemporáneamente empieza una cuenta atrás en segundos (de 1020 a 0). La fase de encendido sin embargo no está en tiempo predeterminado. Su duración se acorta automáticamente si la ficha detecta la superación de algunas pruebas.

Después de aproximadamente 5 minutos aparece la llama.

Encendido manual

En casos de temperatura por debajo de los 3°C que no permita a la resistencia eléctrica encender o de momentánea no funcionalidad de la resistencia, es posible utilizar para el encendido la “diabolina”.

Introducir en el crisol un trozo de “diabolina” bien encendida, cerrar la puerta y apretar la tecla  del mando a distancia.

REGULACIÓN POTENCIA

- Funcionamiento manual por mando a distancia


Con el insertable en funcionamiento, presionando una vez la tecla “M” en el mando a distancia se visualiza en la pantalla la anotación “POTENCIA P” (con indicación de la potencia en la que el insertable está trabajando), presionando las teclas “+” o “-” es posible aumentar o disminuir la potencia de trabajo del insertable (de “POTENCIA P1” a “POTENCIA P5”)

- Funcionamiento automático por mando a distancia

Presionando la tecla “A” se conmuta a funcionamiento automático regulando la temperatura que se desea alcanzar en el local (para programar la temperatura de 5°C a 35°C utilizar las teclas “+” e “-” y el insertable regula la potencia de trabajo para alcanzar la temperatura programada.

Si se programa una temperatura inferior a la del local, el insertable permanecerá en “POTENCIA P1”.

Apagado

Con el insertable en funcionamiento, presionando durante 2” la tecla  desde el mando a distancia se pone en marcha el procedimiento de apagado, en la pantalla se visualiza la cuenta atrás de 9 a 0 (por un total de 10 minutos).

La fase de apagado prevé :

- Interrupción caída pellet.
- Ventilación máxima.
- Motor expulsión de humos al máximo.

No desconecte nunca el enchufe durante la fase de apagado.

OPERACIONES EFECTUADAS SOLO CON MANDO A DISTANCIA

Regulación del reloj

Presionando durante 2” la tecla “M” se accede al Menú “Reloj” que permite programar el reloj interno de la ficha electrónica. Presionando la tecla “M” sucesivamente, aparecen en secuencia y pueden ser regulados los siguientes datos: Día, Mes, Año, Hora, Minutos, Día de la semana

INSTRUCCIONES DE USO

La anotación “GRAVAR??” que confirmar con “M” permite verificar la exactitud de las operaciones realizadas antes de confirmarlas (entonces se visualiza en la pantalla la anotación Guardado).

Programador horario semanal

Presionando durante 2 segundos la tecla “M” desde el mando a distancia se accede a la regulación del reloj y presionando la tecla “+” se accede a la función de programación horaria semanal, identificada en la pantalla con la descripción “PROGRAM. ON/OFF”.

Esta función permite programar un número de encendidos y apagados al día (hasta un máximo de tres) en cada uno de los días de la semana.

Confirmando en la pantalla con la tecla “M” aparece una de las siguientes posibilidades:

NO PROG (ningún programa programado).

PROGRAMA DIARIO (único programa para todos los días).

PROGRAMA SEMANAL (programa específico para cada día).

Con la teclas “+” y “—” se pasa de un tipo de programación a otro.

Confirmando con la tecla “M” la opción “PROGRAMA DIARIO” se accede a la selección del número de programas (encendidos/apagados) que se efectúan en un día. Utilizando “PROGRAMA DIARIO” el programa/as programado/os será el mismo para todos los días de la semana.

Presionando sucesivamente la tecla “+” se pueden visualizar:

- No progr. - 1er progr. (un encendido y un apagado al día), 2º progr. (idem), 3er progr. (idem)

Usar la tecla “—” para visualizar en orden inverso.


Si se selecciona 1er programa se visualiza la hora del encendido.

En la pantalla aparece: 1 “ON” horas 10; con la tecla “+” e “—” se cambia la hora y se confirma con la tecla “M”.

En la pantalla aparece: 1 “ON” minutos 30; con la tecla “+” e “—” se cambian los minutos y se confirma con la tecla “M”.

Análogamente para el momento del apagado que programar y para los sucesivos encendidos o apagados se confirma presionando “M” al aparecer la anotación “GRAVAR??” en la pantalla.

Confirmando “PROGRAMA SEMANAL” se deberá elegir el día en el cual efectuar la programación:

1 Lu ; 2 Mar; 3 Miér; 4 Jue; 5 Vier; 6 Sáb; 7 Dom Una vez seleccionado el día, utilizando las teclas “+” y “—” y confirmando con la tecla “M”, se proseguirá con la programación con la misma modalidad con la cual se efectúa un “PROGRAMA DIARIO”, eligiendo si activar una programación para cada día de la semana estableciendo un número de intervenciones y a qué horarios. En caso de error en cualquier momento de la programación se puede salir del programa sin guardar presionando la tecla , en la pantalla aparecerá “NO GRAVAR”.

Variación carga pellet

Pulsando durante dos segundos la tecla “M” del mando a distancia y desplazando las indicaciones de la pantalla con las teclas “+” y “-”, se halla la descripción “Menú usuario”, a continuación confirmando aparece la anotación “ADJ-PELLET y ADJ-TIRO”.

Si programamos “Autoreg. ON” el sistema regula en automático la caída del pellet, sin embargo, si programamos “Autoreg. OFF” podemos corregir manualmente la caída del pellet, variando la capacidad en porcentajes (+/- 30 %).

Confirmando esta función con la tecla “M” se accede a una regulación de la carga del pellet, disminuyendo el valor programado se disminuye la carga del pellet, aumentando el valor programado se aumenta la carga del pellet. Esta función puede ser útil si se cambia el tipo de pellet para el cual ha sido calibrado el insertable y por lo tanto sea necesaria una corrección de la carga.

Si dicha corrección no fuera suficiente contactar el Distribuidor, centro de asistencia técnica autorizado Edilkamin, para establecer la nueva disposición de funcionamiento.

Nota sobre la variabilidad de la llama

Eventuales variaciones del estado de la llama dependen del tipo de pellet empleado, y de una normal variabilidad de la llama de combustible sólido y de las limpiezas periódicas del crisol que la estufa efectúa automáticamente (NB: que NO sustituyen la necesaria aspiración en frío por parte del usuario antes del encendido).

AVISO DE RESERVA

El insertable INPELLET 49 está dotado de función electrónica para la detección del cuantitativo de pellet residual en el depósito. El sistema de detección, integrado dentro de la ficha electrónica permite monitorizar en cualquier momento cuántas horas y kg faltan para agotar el pellet. Es importante para el correcto funcionamiento del sistema que durante el primer encendido (a cargo del Distribuidor) se efectúe el siguiente procedimiento.

INSTRUCCIONES DE USO

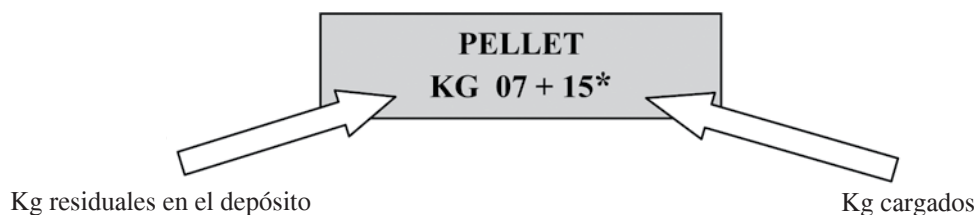
Sistema reserva pellet

Antes de activar el sistema, es necesario cargar en el depósito un saco de pellet y utilizar el INPELLET 49 hasta agotar el combustible cargado.

Todo esto con el fin de obtener un breve rodaje del sistema. Después de esto es posible llenar el depósito completamente y luego poner en funcionamiento el INPELLET 49. Durante el funcionamiento, en el momento que será posible cargar todo un saco de 15 kg de pellet, aparecerá en la pantalla, parpadeando, la anotación "Reserva".

En este momento después de haber vertido un saco de pellet, es necesario introducir en la memoria la carga efectuada de 15 kg. Para dicho fin proceder de la siguiente manera:

1. Presionar la tecla "M" (durante 3-4 segundos aproximadamente) hasta la desaparición de la anotación "Reloj".
2. presionar la tecla "+" hasta la desaparición de la anotación "Reserva".
3. presionar la tecla "M" para la aparición de la siguiente imagen,



uego con la tecla "+" llevar la cifra (*) al valor equivalente a los Kg de pellet cargados (15 kg en el supuesto caso anterior).

4. presionar la tecla "M" para confirmar
5. presionar la tecla  para salir.

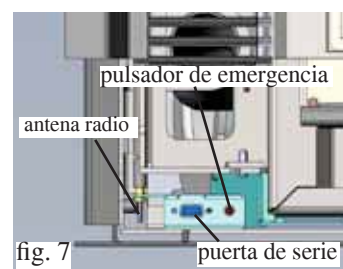
Después de haber efectuado la operación de arriba el sistema, después del consumo de 15 kg, hará que aparezca de nuevo parpadeando la anotación "Reserva". A continuación se deberá repetir la operación procediendo desde el punto 1 al punto 5.

PULSADOR DE EMERGENCIA

Si el mando a distancia estuviera averiado, es posible acceder a las funciones de base por medio de un pulsador de emergencia rojo, colocado debajo de la puerta externa, a la izquierda (ver Fig. 7).

Con un destornillador, presionar el pulsador una o más veces para activar la función deseada:

1. CON INPELLET 49 APAGADA
presionado el pulsador rojo durante 2" se enciende.
2. CON INPELLET 49 ENCENDIDA
presionado el pulsador rojo durante 2" se apaga.
3. CON INPELLET 49 ENCENDIDA
modalidad manual, presionando el pulsador rojo se pasa de P1 hasta P3.
4. CON INPELLET 49 ENCENDIDA
modalidad automática, presionando el pulsador rojo se pasa de 5° a 30°C.



ANTENA RADIO

INPELLET 49 dialoga con el mando remoto por medio de ondas radioeléctricas.

La señal radio es recibida por el mando a distancia por medio de una pequeña antena colocada debajo de la puerta externa (ver fig. 7). Si la señal enviada del mando a distancia fuera demasiado débil para la distancia del mando o por otro motivo, es posible extraer F antena de su alojamiento girándola sobre si misma.



INFORMACIONES A LOS USUARIOS

Conforme al art.13 del decreto legislativo 25 julio 2005, n.151 "Actuación de las Directivas 2002/95/CE,2002/96/CE y 2003/108/CE, relativas a la reducción del uso de sustancias peligrosas en los equipos eléctricos y electrónicos, así como a la eliminación de los residuos". El símbolo del contenedor barreado indicado en el equipo o en el embalaje, señala que el producto al final de su vida útil debe ser eliminado por separado de los demás residuos. Por lo tanto, el usuario deberá entregar el equipo al final de su vida útil a apropiados centros de recogida seleccionada de residuos electrónicos y electrotécnicos, o entregarlo al vendedor en el momento de la compra de otro nuevo equipo equivalente, cambiando el uno por el otro.

MANUTENCIÓN

Antes de realizar cualquier mantenimiento, desenchufar el aparato de la red de alimentación eléctrica.

Un mantenimiento regular es la base de un buen funcionamiento de el insertable.

LA FALTA DE MANTENIMIENTO impide que el insertable funcione regularmente.

Posibles problemas debidos a la falta de mantenimiento harán que decaiga la garantía.

MANTENIMIENTO DIARIA

Operazioni da eseguire, a inserto spento, freddo e scollegato dalla rete elettrica

La limpieza debe ser efectuada con un aspirador con el insertable frío (ver opcional pág. 77), el procedimiento total requiere pocos minutos al día.

- Aspirar la puerta, el rellano fuego, el hueco alrededor del crisol donde cae la ceniza.

• NO DESCARGUE LOS RESIDUOS EN EL DEPÓSITO DEL PELLET

- Quitar el crisol y desincrustarlo con la pequeña espátula metálica suministrada, limpiar eventuales obstrucciones de los orificios en todos los lados.

- Aspirar el hueco crisol, limpiar los bordes de contacto entre el mismo y su alojamiento, volver a colocar el crisol.

- Si fuera necesario limpiar el vidrio (en frío)

No aspire nunca la ceniza caliente, dañaría el aspirador y puede ser causa de posible incendio.

MANTENIMIENTO SEMANAL

- Limpiar el hogar y el hueco debajo del hogar (1) (fig. 1).

- Desmontar la parte superior y limpiar (2) (fig.2).

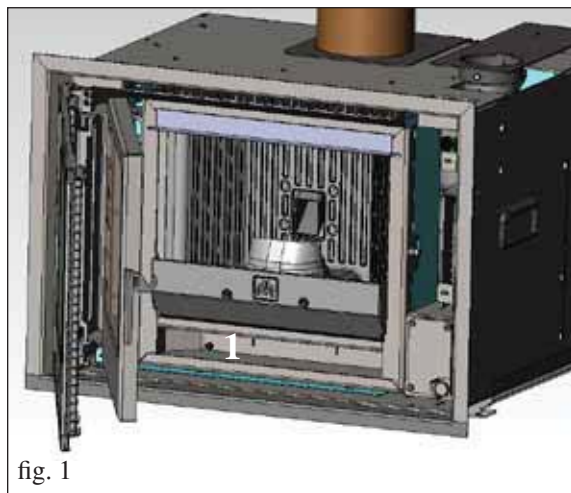


fig. 1

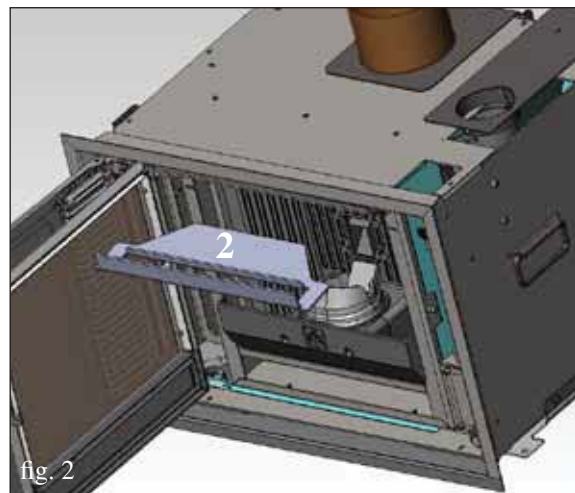


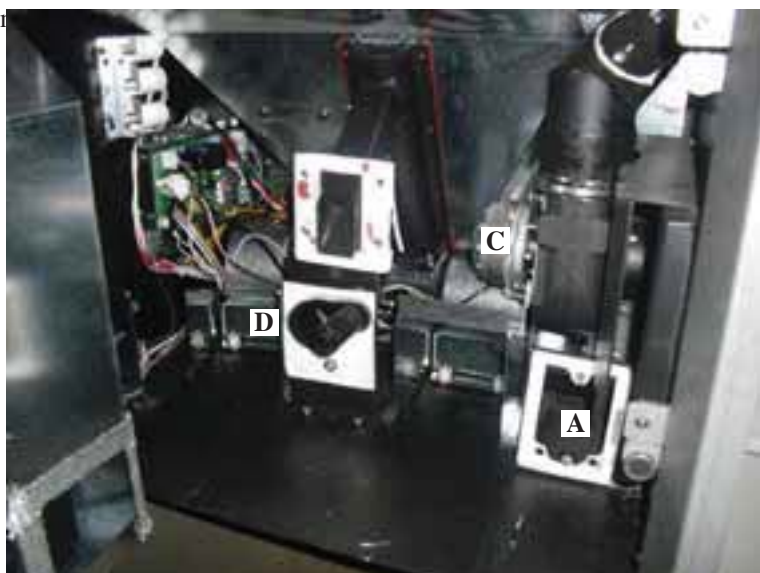
fig. 2

LIMPIEZA ESTACIONAL (a cargo del DISTRIBUIDOR)

Después de un consumo de 1000 kg de pellet (modificable por el distribuidor durante el 1er encendido) aparece la anotación “mantenimiento” que indica la necesidad y que consiste en:

- Limpieza general interna y externa
- Limpieza profunda de los tubos de intercambio
- Limpieza profunda y desincrustación del crisol y de su hueco
- Limpieza del conducto de humos “A” (eventual sustitución de la empaquetadura en el conducto de humos).
- Limpieza del hueco ventilador extracción humos, del sensor de flujo, control termopar “C”.
- Limpieza, inspección y desincrustación del hueco de la resistencia de encendido, eventual sustitución de la misma “D”.
- Inspección visual de los cables eléctricos, de las conexiones y del cable de alimentación
- Limpieza del depósito de pellet, extrayendo la brida, y control de juegos del grupo cóclea-motorreductor
- Eventual sustitución de la empaquetadura del portillo
- Ensayo funcional, carga cóclea, encendido, funcionamiento durante 10 minutos y apagado.

Si existe una utilización muy frecuente del insertable, se aconseja la limpieza del canal de humo cada 3 meses.



POSIBLES INCONVENIENTES

En caso de problemas INPELLET 49 se para automáticamente efectuando la operación de apagado y en la pantalla se visualiza una anotación relativa a la motivación del apagado (ver debajo las diferentes señalizaciones).

No desconecte nunca el enchufe durante la fase de apagado por bloqueo.

En caso de que se produzca un bloqueo, para volver a poner en marcha el insertable es necesario dejar acontecer el proceso de apagado (600 segundos con prueba de sonido) y luego presionar la tecla .

No vuelva a poner en funcionamiento INPELLET 49 antes de haber verificado la causa del bloqueo y haber LIMPIADO DE NUEVO/VACIADO el crisol.

SEÑALIZACIONES DE POSIBLES CAUSAS DE BLOQUEO E INDICACIONES Y SOLUCIONES:

- 1) Señalización:** **Cont./flu.aire** (interviene si el sensor de flujo detecta flujo de aire comburente insuficiente).
Inconveniente: **Apagado por falta depresión**
El flujo puede ser insuficiente si el portillo está abierto, el aislamiento del portillo no es perfecto (ej. junta), si existe el problema de aspiración del aire o de expulsión de humos, o el crisol está obstruido, o el sensor de flujo sucio (limpiar con aire seco).
Controlar también el umbral del sensor de flujo (en los parámetros).
La alarma depresión puede darse también durante la fase de encendido, si el tubo de humos no respeta las prescripciones de la tarjeta, o si el tubo de humos y la chimenea están obstruidos.
- 2) Señalización:** **Cont./extract.:** (se activa si el sensor de giros extractor de humos detecta una anomalía).
Inconveniente: **Apagado por descenso de temperatura humos**
Acciones:
 - Controlar funcionalidad extractor de humos (conexión sensor de revoluciones) y tarjeta (DISTRIBUIDOR)
 - Controlar limpieza canal de humo
 - Controlar la instalación eléctrica y puesta a tierra.
 - Controlar fiche electrónica (DISTRIBUIDOR)
- 3) Señalización:** **Stop/Llama:** (se activa si el termopar detecta una temperatura de humos inferior a un valor configurado, lo cual se interpreta como ausencia de llama).
Inconveniente: **apagado por descenso de temperatura humos**
 - Verificar presencia de pellet en el depósito
 - demasiado pellet ha sofocado la llama, verificar calidad del pellet (DISTRIBUIDOR)
 - ha intervenido el termostato de máxima (caso raro, interviene solo en caso de excesiva temperatura de humos) (DISTRIBUIDOR).
- 4) Señalización:** **BloqueAF/NOArran:** (se activa si en un tiempo máximo de 15 minutos no aparece llama y no se consigue la temperatura de puesta en marcha).
Inconveniente: **apagado por temperatura humos no correcta en fase de encendido.**
Hay que distinguir los dos siguientes casos:
NO ha aparecido la llama
Acciones
 - Comprobar:
 - posición y limpieza del crisol (DISTRIBUIDOR)
 - llegada al crisol de aire comburente
 - funcionalidad resistencia
 - temperatura ambiente (si es inferior a 3° C hace falta pastilla de encendido) y humedad.
 - Intentar encender con pastillas (ver pág. 71).
Ha aparecido llama pero tras la indicación Ar ha aparecido AF
Acciones
 - Comprobar: (sólo para el DISTRIBUIDOR)
 - funcionamiento termopar;
 - temperatura de puesta en marcha ajustada en los parámetros.
 - Repetir el encendido después de haber vaciado el brasero.
- 5) Señalización:** **Falta/Energía:** (no es un defecto del insertable).
Inconveniente: **apagado por falta de energía eléctrica**
Acciones:
 - Comprobar conexión eléctrica y bajadas de tensión
- 6) Señalización:** **Avería/TC:** (interviene si el termo par está averiado o desconectado).
Inconveniente: **apagado por termopar averiado o desconectado**
Acciones:
 - Comprobar conexión del termopar en la ficha. comprobar funcionalidad en el ensayo en frío (DISTRIBUIDOR).
- 7) Señalización:** **°C humos/alta:** (apagado por excesiva temperatura de los humos)
Inconveniente: **apagado por superación temperatura máxima humos.**
Comprobar (sólo para el DISTRIBUIDOR): tipo de pellet, anomalía extracción de humos, canal de humos obstruido, instalación no correcta, “deriva” del motorreductor.

POSIBLES INCONVENIENTES

- 8) Señalización: Check button
Inconveniente: señala una anomalía en el pulsador de emergencia
Acciones: • Verificar el estado de mantenimiento del pulsador y de su cable de conexión a la tarjeta.
- 9) Señalización: “Control batería”
Inconveniente: batería compensadora de descarga dentro de la tarjeta electrónica
Acciones: • Sustituir la batería compensadora (DISTRIBUIDOR). Recuerde que es un componente sujeto a desgaste
- 10) Inconveniente: Mando a distancia ineficiente:
Acciones: • más cerca del receptor del insertable
• sustituir con pilas alcalinas
- 11) Inconveniente: Aire no caliente en salida:
Acciones: • limpiar el intercambiador desde dentro del hogar.

NOTA 1

Todas las señalizaciones permanecen visualizadas hasta que no se interviene en el mando a distancia, presionando la tecla



Se recomienda no volver a poner en marcha el insertable si antes no se ha comprobado la eliminación del problema. Importante comunicar al Distribuidor lo indicado en el panel.

NOTA 2

Después de 1000 kg de pellet consumidos, en la pantalla aparece intermitente la anotación “Manten.”. El insertable funciona, pero es necesario que efectúe el Distribuidor habilitado un mantenimiento extraordinario.

NOTA 3

Si el insertable a causa de la calidad del pellet o de la instalación particularmente crítica se obstruye anticipadamente, aparecerá la indicación “Service/anrufen”, proceder como para la indicación “Manten.”.

ADVERTENCIA:

Las chimeneas y los conductos de humo a lo que están conectados los aparatos que usan combustibles sólidos deben limpiarse una vez al año (verificar si en el propio país existe una normativa al respecto).

en caso de omisión de regulares controles y la limpieza, aumenta la probabilidad de un incendio de la chimenea.

En ese caso proceder de la siguiente manera:

*no apague con agua;
vaciar el depósito del pellet;*

contactar a personal especializado después del accidente antes de poner en marcha la máquina.

CHECK LIST

Para completar con la lectura completa de la ficha técnica

Instalación y puesta en marcha

- Instalación realizada por el Distribuidor que ha expedido la garantía y el manual de mantenimiento
- Aireación en el local
- El canal de humo / la tubería recibe sólo la descarga del insertable
- el canal de humo (conexión INPELLET 49/tubería) presenta:
 - máximo 2 curvas – máximo 1 metro en horizontal
- chimenea al otro lado de la zona de reflujo
- la tubería está realizada con material idóneo (aconsejado acero inox)
- en el paso a través de eventuales materiales inflamables (por ej. madera) han sido tomadas todas las precauciones para evitar incendios.

Uso

- El pellet utilizado es de buena calidad y no húmedo (humedad máx 8%)
- El crisol y el hueco de las cenizas están limpios
- La limpieza del vidrio se efectúa siempre en frío
- El portillo debe estar bien cerrado
- El crisol debe estar bien introducido en el hueco correspondiente

RECORDE ASPIRAR el CRISOL ANTES DE CADA ENCENDIDO
En caso de encendido fallido, vaciar el crisol antes de repetir el encendido.

OPCIONAL

ENCENDIDO TELEFÓNICO A DISTANCIA (cód. 281900)

Es posible obtener el encendido a distancia conectando un combinador telefónico en la ficha electrónica (contactar el Distribuidor).

CABLE OPCIONAL (cod. 640560)

ACCESORIOS PARA LA LIMPIEZA



GlassKamin
(cód. 155240)

Útil para la limpieza
del vidrio cerámico



Bidón aspira
cenizas sin motor
(cód. 275400)

Útil para la limpieza
del hogar

Sehr geehrte Kundin, sehr geehrter Kunde,

wir danken Ihnen und beglückwünschen Sie zur Wahl unseres Produkts.

Wir bitten Sie, vor dem Gebrauch dieses Merkblatt aufmerksam zu lesen, um sämtliche Leistungen des Geräts auf die beste Weise und in völliger Sicherheit auszunutzen.

Für weitere Erläuterungen oder Erfordernisse setzen Sie sich bitte mit dem HÄNDLER in Verbindung, bei dem Sie den Kauf getätigt haben oder besuchen Sie unsere Webseite www.edilkamin.com unter dem Menüpunkt TECHNISCHE KUNDENDIENST-ZENTREN.

HINWEIS

- Nach dem Auspacken des Produkts vergewissern Sie sich von der Unversehrtheit und der Vollständigkeit des Inhalts (Funksteuerung, Garantieheft, Handschuh, CD/technische Beschreibung, Entfeuchtungssalz).

Im Fall von Störungen wenden Sie sich bitte sofort an den Händler; bei dem der Kauf getätigt wurde und händigen Sie ihm Kopie des Garantiehefts und die steuerlich gültige Kaufbescheinigung aus.

- Inbetriebnahme/Abnahme

Diese hat unbedingt durch den von Edilkamin zugelassenen Händler zu erfolgen, andernfalls verfällt die Garantie.

Die Inbetriebnahme besteht gemäß der UNI 10683, Überhlg. 2005 (Kap. "3.21") in einer Reihe von Kontrollarbeiten, die mit eingebautem Einsatz durchgeführt werden und darauf abzielen, die korrekte Funktionsweise des Systems und seine Entsprechung mit den geltenden Vorschriften sicherzustellen.

desselben mit den Vorschriften festzustellen. Beim Händler; unter der Freirufnummer oder auf der Webseite www.edilkamin.com können Sie das nächstgelegene KundendienstZentrum erfahren.

- Fehlerhafte Installation, nicht ordnungsgemäß ausgeführte Wartungsarbeiten, unsachgemäßer Gebrauch des Produkts entheben den Hersteller von jeglicher Haftung für durch den Gebrauch verursachten Schaden.

- Die Nummer des Kontrollabschnitts, der für die Identifizierung des Einsatz erforderlich ist, ist angegeben:

- Im oberen Teil der Verpackung

- Im Garantieheft im inneren des Brennraums

- Auf dem auf der Rückseite des Geräts angebrachten Schild

Die besagten Unterlagen sind zusammen mit der Kaufbescheinigung aufzubewahren, deren Angaben bei etwaigen Auskunftsbegehren mitzuteilen und für den Fall von etwaigen Wartungseingriffen zur Verfügung zu stellen sind.

- Die abgebildeten Details sind graphisch und geometrisch unverbindlich.

U-RICHTLINIEN UND KONFORMITÄTSERKLÄRUNG

Die Firma EDILKAMIN S.p.A. mit Sitz in Via Vincenzo Monti 47 - 20123 Mailand - Steuernummer/USSt-ID-Nr. 00192220192

erklärt hiermit eigenverantwortlich, dass:

der nachgenannte kaminpellet, im Einklang mit der EU-Richtlinie 89/106/EWG (Bauprodukte-Richtlinie) steht:

kaminpellet, der Handelsmark EDILKAMIN, mit dem Modellnamen INPELLET 49

SERIEN-NUMMER: Typenschild-Daten

BAUJAHR: Typenschild-Date

Die Einhaltung der Richtlinie 89/106/EWG ergibt sich außerdem aus der Entsprechung mit der Europanorm: UNI EN 14785:2006

Außerdem wird erklärt, dass:

Der kaminpellet-Heizofen INPELLET 49 den folgenden EU-Richtlinien entspricht:

2006/95/CEE - Niederspannungsrichtlinie

2004/108/CEE - Richtlinie über elektromagnetische Verträglichkeit

EDILKAMIN S.p.a. schließt im Fall von Ersetzungen, Installationsarbeiten und/oder Änderungen, die nicht von EDILKAMIN Mitarbeitern bzw. ohne unsere Zustimmung durchgeführt wurden, jede Haftung für Funktionsstörungen des Gerätes aus.

BETRIEBSPRINZIP

INPELLET 49 ist ein Einsatz, der als Brennstoff Pellet verwendet, dessen Verbrennung elektronisch gesteuert wird.

Der Brennstoff (Pellet) wird dem Brennstoffbehälter (A) entnommen und mittels einer durch einen Getriebemotor (C) angetriebenen Förderschnecke (B) in den Verbrennungstiegel (D) befördert.

Das Anzünden des Pellet erfolgt durch von einem elektrischen Widerstand (E) erzeugte Heißluft, die mittels eines Fliehkraftventilators in den Tiegel gesaugt wird (F).

Die durch die Verbrennung erzeugten Rauchgase werden durch denselben Fliehkraftventilator (F) aus dem Feuerraum abgezogen und vom Stutzen auf der Oberseite des Einsatzes ausgestoßen (L).

Über die an den Seiten (H) der Vorderseite angeordneten Gitter wird mittels der Ventilatoren Umgebungsluft aufgenommen, die, nachdem sie durch den Zwischenraum an der Rückseite des Feuerraums geflossen ist, aufgewärmt wieder an die Umgebung abgegeben wird.

Der Brennstoffbehälter (A) befindet sich auf der Rückseite des Einsatzes.

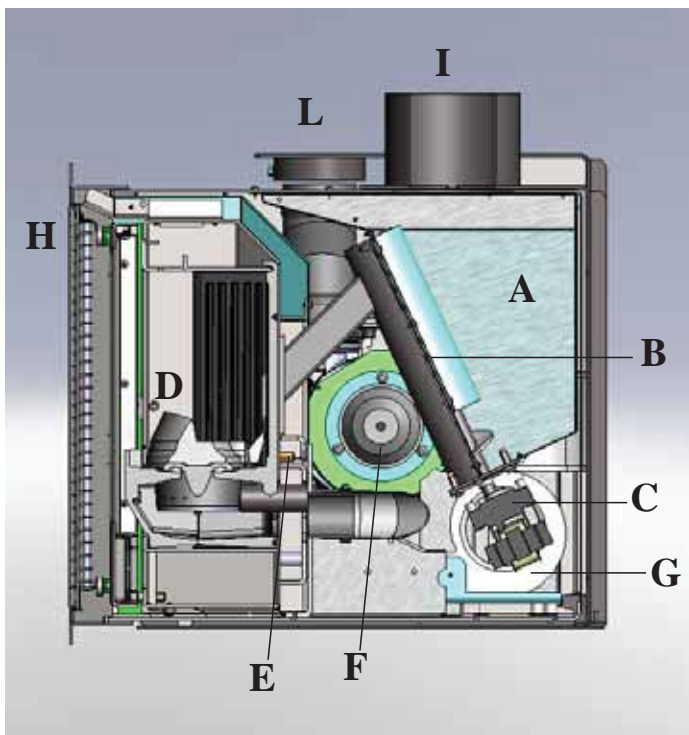
Der Behälter wird über einen Schlauch, der am Stutzen (I) am oberen Teil des Einsatzes anzuschließen ist und eine Befüllungsöffnung, die an die Rauchfangabdeckung angebracht wird (siehe Abb. 82), aufgefüllt.

Der Feuerraum besteht aus einem umlaufenden Aufbau aus Stahl, der im unteren Teil mit Gusseisenplatten verkleidet ist und ist auf der Vorderseite durch zwei übereinanderliegende Flügeltüren verschlossen.

- eine äußere Flügeltür aus Keramikglas
- eine Innentür aus Glaskeramik, die mit dem Feuer Kontakt hat. (zum Öffnen den speziellen Ofenhandschuh verwenden).

Die Brennstoffmenge, der Rauchgasabzug und die Versorgung mit Verbrennungsluft werden durch eine elektronische Schaltkarte gesteuert, um eine Verbrennung von hohem Wirkungsgrad zu erhalten.

Alle Bedienungen für den Betrieb können mittels mitgelieferter Funksteuerung erfolgen. Im Falle einer Störung oder des Verlegens der Funksteuerung, kann das Anzünden und Abschalten und die Einstellung der Betriebsleistungen mit einer Nottaste im Inneren des Einsatzes erfolgen (siehe Seite 92).



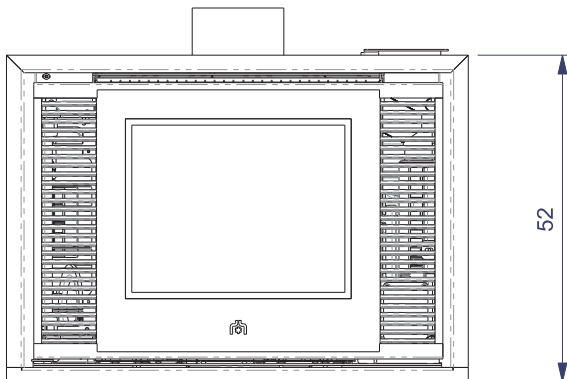
SICHERHEITSHINWEISE

INPELLET 49 wurde entwickelt, um den Raum, in dem er sich befindet, durch die automatische Verbrennung von Pellet im Feuerraum und die Abstrahlung und Bewegung von Warmluft, die von vorn austritt, zu erwärmen.

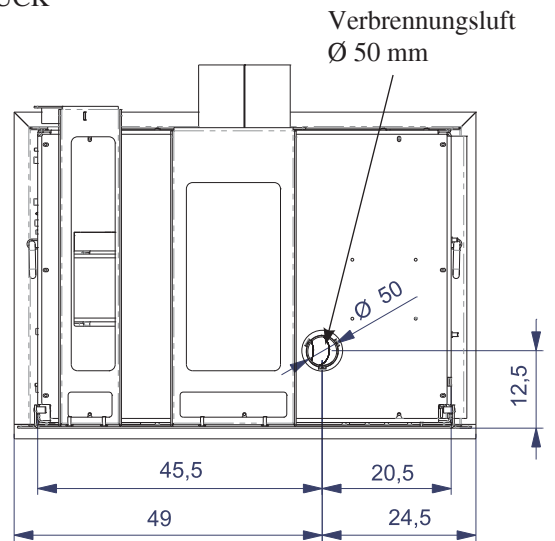
- Die einzigen vom Gebrauch des Einsatzes ausgehenden Gefahren rühren von einer mangelnden Einhaltung der Installationsvorschriften oder einer direkten Berührung von (inneren) elektrischen Teilen oder einer Berührung des Feuers und heißer Teile (Scheibe, Rohre, Warmluftaustritt) oder der Einführung fremder Stoffe in den Brennraum her.
- Als Brennstoff darf ausschließlich Holz-Pellet verwendet werden mit 6 mm Durchmesser.
- Für den Fall des mangelhaften Betriebs sind des Einsatzes mit Sicherheitsvorrichtungen ausgestattet, die deren Abschalten gewährleisten; dieses muss ohne Eingreifen des Benutzers automatisch erfolgen.
- Für einen ordnungsgemäßen Betrieb muss des Einsatzes unter Einhaltung der in diesem technischen Merkblatt enthaltenen Angaben installiert werden. Während des Betriebs darf die Tür nicht geöffnet werden: Die Verbrennung wird nämlich automatisch verwaltet und bedarf keines Eingriffs.
- In keinem Fall dürfen in den Feuerraum oder den Brennstoffbehälter fremde Stoffe eingeführt werden.
- Für die Reinigung des Rauchablasses (Rohrabschnitt, der den Rauchablassstutzen des Einsatzes mit dem Schornstein verbindet) dürfen keine entflammaren Erzeugnisse verwendet werden.
- Die Scheibe kann in KALTEM Zustand mit einem besonderen Erzeugnis (z.B. GlassKamin Edilkamin) und einem Tuch gereinigt werden.
- Sicherstellen, dass des Einsatzes seitens eines von Edilkamin zugelassenen Händlers entsprechend den Anweisungen der vorliegenden Merkblatts eingebaut und angezündet werden.
- Während des Betriebs des Einsatzes erreichen die Abzugsrohre und die Tür hohe Temperaturen (nicht ohne den entsprechenden Handschuh berühren).
- Keine nicht hitzebeständigen Gegenstände in unmittelbarer Nähe des Einsatzes ablegen.
- NIEMALS flüssige Brennstoffe verwenden, um des Einsatzes anzuzünden oder die Glut zu entfachen.
- Die Belüftungsöffnungen des Einsatzes nicht verschließen.
- Des Einsatzes nicht nassen, sich den elektrischen Teilen nicht mit nassen Händen nähern.
- Keine Reduzierstücke auf die Rauchabzugsrohre stecken.
- Des Einsatzes ist in Räumen zu installieren, die den Brandschutzvorschriften entsprechen und die mit allen für den ordnungsgemäßen und sicheren Betrieb des Geräts erforderlichen Ausstattungen (Luftzufuhr und Abzüge) versehen sind.
- **Im Fall von erfolglosem Anzünden, dieses NICHT wiederholen, ohne den Brenntiegel geleert zu haben.**
- **ACHTUNG: DAS AUS DEM BRENNTIEGEL ENTLEERTE PELLET DARF NICHT IN DEN PELLETBEHÄLTER GEGEBEN WERDEN.**

ABMESSUNGEN

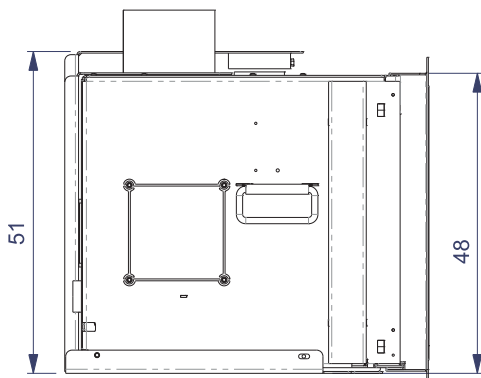
FRONT



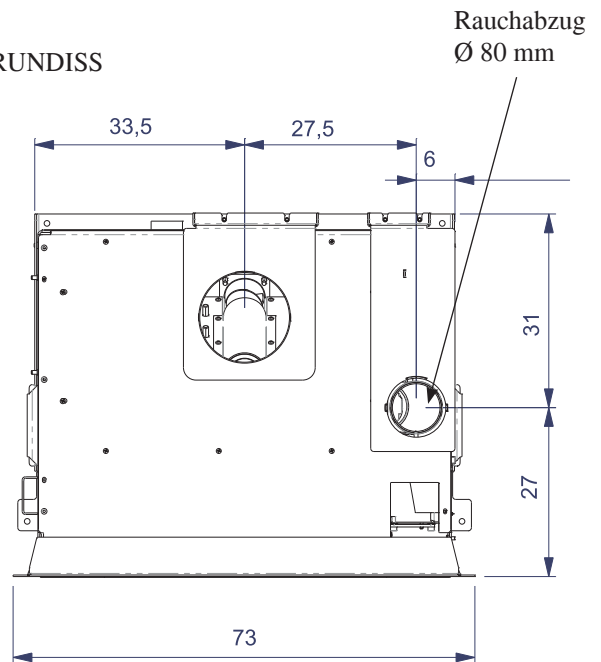
ZURÜCK



SEITE



GRUNDISS



DEUTSCH

ANMERKUNGEN zum Brennstoff

INPELLET 49 ist ausgelegt für den Einsatz von Holz-Pellets zu verbrennen mit 6 mm Durchmesser.

Pellet ist ein Brennstoff, der sich in der Form von kleinen Zylindern von etwa 6 mm Durchmesser präsentiert, die durch das Pressen von Sägemehl, ohne Zusatz von Kleb- oder anderen Fremdstoffen, erhalten werden. Er ist im Handel in Säcken von 15 kg erhältlich. Um den Betrieb des Einsatzes NICHT zu beeinträchtigen, ist es unerlässlich, NICHTS anderes darin zu verbrennen. Die Verwendung von anderen Materialien, Brennholz inbegriffen, die durch Laboruntersuchungen festgestellt werden kann, bewirkt den Verfall der Garantie. EdilKamin hat seine Erzeugnisse dahingehend entwickelt, geprüft und programmiert, dass sie die besten Ergebnisse mit Pellet der folgenden Eigenschaften gewährleisten:

Durchmesser: 6 Millimeter

Höchstlänge: 40 mm

Höchst-Feuchtigkeitsgehalt: 8 %

Heizwert: Mindestens 4300 kcal/kg

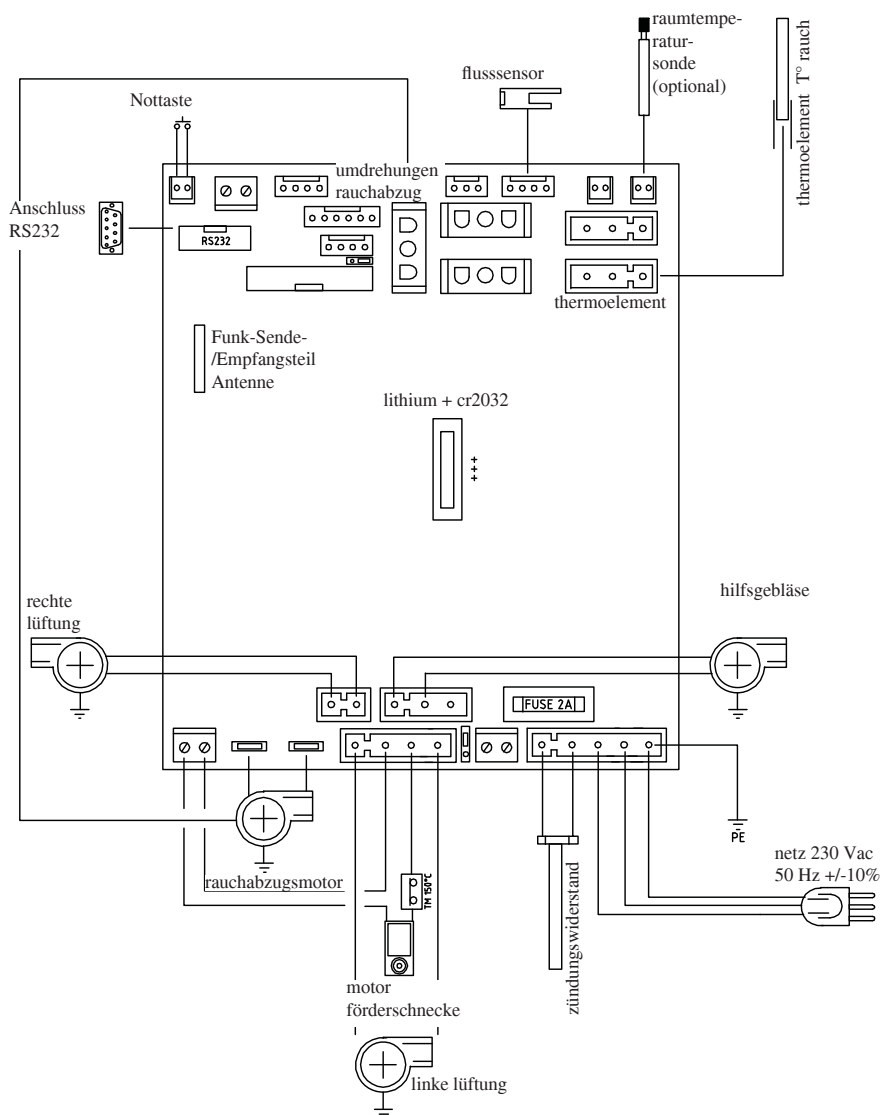
Die Verwendung von Pellet mit unterschiedlichen Eigenschaften erfordert eine spezifische Einstellung des Einsatzes, die der entspricht, die der Händler bei der Erstanzündung vornimmt. Der Gebrauch von ungeeignetem Pellet kann Folgendes verursachen. Verringerung des Wirkungsgrads; Betriebsstörungen; Ausfall durch Verstopfung; Verschmutzung der Scheibe; Verbrennungsrückstände, usw. Eine einfache Sichtprüfung des Pellet kann Aufschluss über dessen Qualität geben.

Gute Qualität: Glatt, regelmäßige Länge, wenig staubig.

Minderwertige Qualität: mit Längs- und Querspalten, sehr staubig, sehr veränderliche Längen und Anwesenheit von Fremdkörpern.

ELEKTROAPPARATE

ELEKTRONISCHE SCHALTKARTE



SICHERHEITSVORRICHTUNGEN

• THERMOELEMENT:

Ermittelt die Rauchgastemperatur am Abzug. In Abhängigkeit von den eingegebenen Parametern steuert es die Zünd-, Betriebs- und Abschaltphasen.

• FLUSSENSOR LUFT:

Im Luftansaugkanal angebracht, greift dieser ein, wenn der Fluss der Verbrennungsluft nicht einwandfrei ist, mit daraus resultierenden Unterdruckproblemen im Rauchgaskreislauf.

• SICHERHEITSTHERMOSTAT (150 °C):

Schreitet ein, wenn die Temperatur im Inneren des Einsatz zu sehr ansteigt. Er verhindert die Versorgung mit Pellet und bewirkt das Erlöschen des Einsatz.

• RAUMTEMPERATUR-SONDE:

Befindet sich in der Funksteuerung, alternativ dazu kann sie an die elektronische Schaltung im Inneren des Einsatzes angeschlossen werden.

AUX/RS485-EINGANG (Anschluss mittels Kabel für seriellen Port auf Wunsch Art.-Nr. 640560)

Es handelt sich um einen sauberen, potentialfreien Kontakt zum Anschluss eines Telefonschalters oder anderer Kontrollvorrichtungen mittels eines auf Wunsch erhältlichen Kabels.

PUFFERBATTERIE

Auf der Elektronikkarte ist eine Pufferbatterie vorhanden (Typ CR 2032 zu 3 Volt).

Deren mangelnder Betrieb (nicht als Produktfehler zu betrachten, sondern als normaler Verbrauch) wird durch die Schriftzüge "Batterie leerPrüf" angezeigt.

Für nähere diesbezügliche Auskünfte, wenden Sie sich an den Händler, der die Erstinbetriebnahme vorgenommen hat.

MERKMALE

TECHNISCHE MERKMALE

Nennwärmeleistung	6,5	kW
Wirkungsgrad Nennwärmeleistung	91,8	%
Emissionen CO (13% O2) Nennwärmeleistung	45,9	ppm
Abgasmasse Nennwärmeleistung	4,75	g/s
Reduzierte Leistung	1,9	kW
Wirkungsgrad Reduzierte Leistung	90,8	%
Emissionen CO (13% O2) Reduzierte Leistung	386,7	ppm
Abgasmasse Reduzierte Leistung	2,46	g/s
Höchste Übertemperatur Rauchgase	130	°C
Mindestzug	12	Pa
Betriebsdauer (Min / Max)	6,5 / 20	Stun-den
Brennstoffverbrauch Pellets (Min / Max)	0,5 / 1,5	kg/h
Fassungsvermögen des Brennstoffbehälters	10	kg
Beheizbares Raumvolumen*	170	m ³
Gewicht mit Verpackung (Stahl-/Keramikauf.)	157	kg
Durchmesser des unabhängigen Rauchabzugrohrs (Steckerteil)	80	mm
Durchmesser des unabhängigen Außenlufteingangs (Steckerteil)	50	mm

* Das Beheizbare Raumvolumen ist berechnet bei einer Isolation nach den neuesten Baurichtlinien, und anschließenden Änderungen und aufgrund einer Wärmeanforderung von 33 Kcal/m³ pro Stunde.

* Die Wahl des richtigen Standortes des Einsatz ist sehr wichtig.

ACHTUNG:

- 1) Fernbedienungen mit Radiowellen können die Funktionsweise des Einsatz beeinträchtigen
- 2) Eingriffe nur von geschultem Fachpersonal durchführen lassen.

ELEKTRISCHE MERKMALE

Stromversorgung	230Vac +/- 10% 50 Hz	
Durchschnittliche Leistungsaufnahme	120	W
Leistungsaufnahme bei Zündvorgang	400	W
Frequenz der Funksteuerung	Funkwelle 2,4 GHz	
Schutzvorrichtung auf elektronischer Schaltkarte *	Sicherung 2AT, 250 Vac 5x20	

Die oben aufgeführten Angaben sind Richtwerte. EDILKAMIN s.p.a. behält sich das Recht vor, ohne Vorankündigung Änderungen an den Produkten zu deren Leistungsverbesserung vorzunehmen.

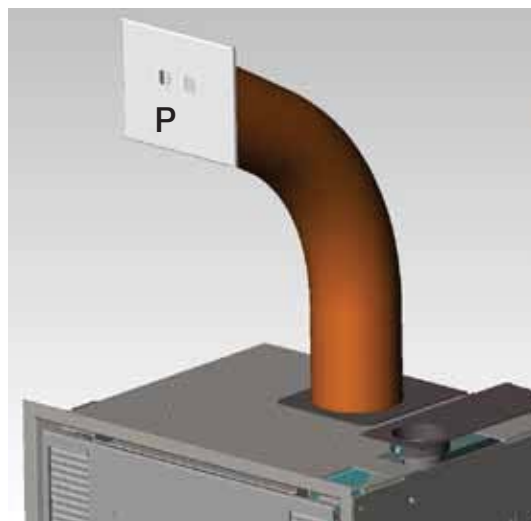
BEFÜLLUNG DES PELLETS

Der Behälter wird über die Klappe (P) der Ladevorrichtung, die an der Rauchfangabdeckung befestigt ist, aufgefüllt.

Die Klappe wird durch einen Magneten geschlossen gehalten. Zum Öffnen und Schließen die am Magneten angebrachten Öffnungen verwenden.

Das Pellet direkt aus dem Sack (halbe Sackfüllung etwa) oder mit einer Schippe (Schaufel, mitgeliefert) ausschütten.

Sicherstellen, dass das gesamte ausgeschüttete Pellet in den Behälter gelangt, und nicht im Schlauch stecken bleibt. Anschließend die zweite Hälfte aus dem Sack ausschütten.



GESTELL OPTIONAL

1) Die beiden senkrechten Wände gemäß Abb. 1 zusammenbauen.
Der Pfeil an den Wänden zeigt die Richtung von hinten nach vorne an.

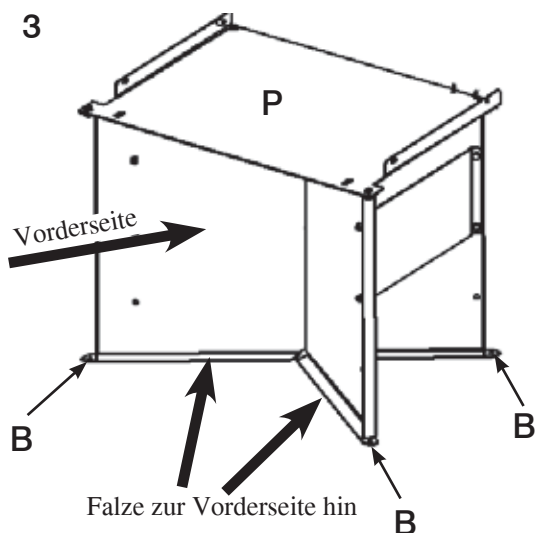
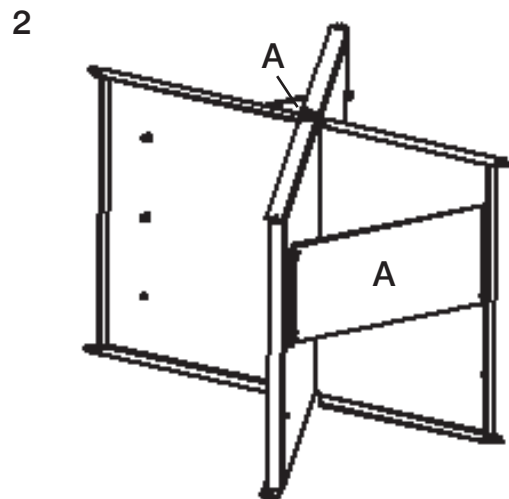
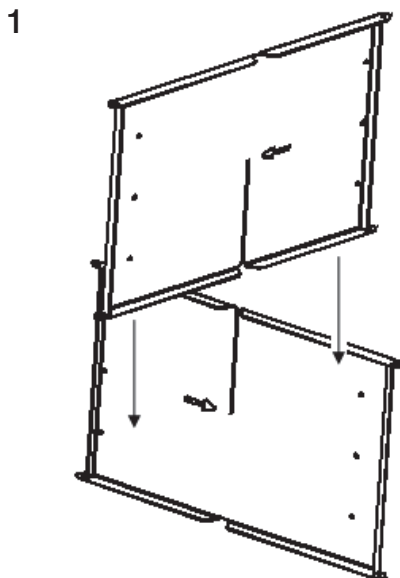
2) Mit den mitgelieferten Schrauben die beiden Verstärkungsstreben (A) an den senkrechten Wänden befestigen

3) Die Auflageplatte (P) auf die montierten Wände platzieren und mittels der mitgelieferten 4 Schrauben befestigen (Abb. 3).

4) Es ist **ZWINGEND VORGESCHRIEBEN**, das Gestell mittels der 4 Stk. mitgelieferten Dübel am Boden zu befestigen (B- Abb. 3).
Die mangelnde Befolgung dieser Vorschrift kann das Umkippen des INPELLET 49 mit schwerwiegenden Auswirkungen für den Benutzer verursachen.

NUR nach der Befestigung am Boden darf INPELLET 49 auf das Gestell gesetzt werden.

BEACHTEN: die Wände für eine korrekte Montage so positionieren, dass die Pfeile auf diesen nicht auf der Vorderseite, sondern beide auf der Hinterseite zu sehen sind. Außerdem müssen die Falze der Wände zur Vorderseite der Halterung zeigen (Abb. 3).



INSTALLATION

Soweit nicht ausdrücklich angegeben, sind in jedem Land die örtlichen Vorschriften zu befolgen. In Italien ist die Norm UNI 10683 zu befolgen, sowie eventuelle regionale Bestimmungen oder Vorgaben der lokalen Gesundheitsbehörden. Im Fall der Installation in einem Mietsbesitzerhaus ist die vorherige Stellungnahme des Verwalters einzuholen.

PRÜFUNG DER VERTRÄGLICHKEIT MIT ANDEREN GERÄTEN

Der Einsatz darf NICHT in Räumen installiert werden, in denen sich Luftabzugsgeräte, Gasgeräte des Typs B, usw., befinden.

Siehe die Norm UNI 10683 Abs. 4.1.

PRÜFUNG DES ELEKTROANSCHLUSSES (die Steckdose an zugänglicher Stelle anbringen)

INPELLET 49 wird mit einem Netzversorgungskabel geliefert, das an eine Steckdose mit 230 V 50 Hz anzuschließen ist, vorzugsweise mit einem Magnet-Thermoschutzschalter versehen. Spannungsschwankungen von mehr als 10% können den Einsatz beeinträchtigen.

Die Elektroanlage muss den Vorschriften entsprechen; insbesondere die Wirksamkeit des Erdungskreislaufs überprüfen. Die Versorgungsleitung muss einen der Leistung des Einsatzes entsprechenden Querschnitt aufweisen.

Die mangelnde Wirksamkeit des Erdungskreislaufs bewirkt eine Betriebsstörung, für die Edilkamin nicht haftet

BRANDSCHUTZ-SICHERHEITSABSTÄNDE UND AUFSTELLUNG

Für einen ordnungsgemäßen Betrieb muss INPELLET 49 lot- und wagerecht platziert werden.

Die Tragfähigkeit des Untergrunds überprüfen.

INPELLET 49 ist unter Einhaltung der folgenden Sicherheitsbedingungen zu installieren:

- Seitlich und auf der Rückseite Mindestabstand von 40 cm zu durchschnittlich entzündbaren Materialien

- Auf der Vorderseite Mindestabstand von 80 cm zu durchschnittlich entzündbaren Materialien. Sollte es nicht möglich sein, die oben angegebenen Abstände einzuhalten, müssen technische und bauliche Maßnahmen getroffen werden, um jede Brandgefahr auszuschließen.

Für den Fall der Montage auf einer Wand aus Holz oder anderem brennbaren Material muss das Rauchabzugsrohr und die anderen heißen Teile mit Keramikfaser oder anderem gleichwertigen Material gedämmt werden, um Wärmeübertragung und somit Brandrisiko zu vermeiden.

LUFTEINLASS

Es ist erforderlich, hinter dem Einsatz einen mit dem Äußeren verbundenen Lufteinlass vorzusehen, mit einem Nutzquerschnitt von mindestens 80 cm², der genügend Verbrennungsluft für den Einsatz gewährleistet, ohne Unterdruckscheinungen im Installationsraum aufkommen zu lassen.

Auf der Rückseite des INPELLET 49 ist ein Stutzen mit einem Durchmesser von 5 cm vorhanden, um eine direkt mit dem Freien mittels Rohren verbundene Luftzufuhr zu verwirklichen. Das Rohr darf nicht länger als 1 Meter sein und keine Krümmungen aufweisen und mit einem Windschutz abschließen.

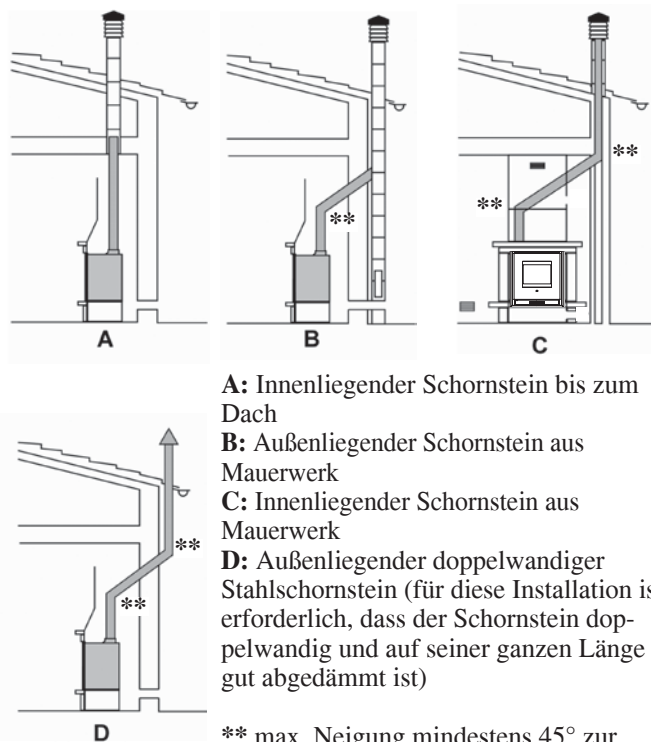
NB: Auch im Fall eines Direktanschlusses ist gleichwohl eine Luftöffnung zu verwirklichen, die den Installationsraum mit dem Freien verbindet.

RAUCHABZUG

Das Rauchabzugssystem muss für einzig für den Einsatz bestehen (Einleitung in mit anderen Feuerstellen gemeinsamem Schornstein ist nicht zulässig).

Der Abzug erfolgt über den Stutzen mit 8 cm Durchmesser auf dem Deckel. Der Rauchabzug muss mit dem Äußeren mittels geeigneter Stahlrohre ohne Behinderungen EN 1856. Das Rohr muss hermetisch versiegelt werden. Für die Dichtigkeit der Rohre und gegebenenfalls deren Isolierung ist die Verwendung von Material erforderlich, das hohen Temperaturen widersteht (Silikon oder Dichtmasse für hohe Temperaturen). Eine eventuelle waagerechte. Der einzige zulässige waagerechte Rohrabschnitt darf eine Länge von 1 m nicht überschreiten, wobei Gegenneigungen zu vermeiden sind. Es sind bis zu zwei Kurven mit einem Winkel von mindestens 90° möglich (siehe untenstehende Abbildungen). Falls der Rauchabzug nicht in einen Schornstein eingeleitet wird, ist ein senkrecht nach außen von mindestens 1,5 m und ein abschließender Windschutz (gemäß UNI 10683 Abs. 4.2) erforderlich. Dieser Abzug muss in jedem Fall die Höhe der Dachtraufe überragen.

Wird der Rauchabzug in einen Schornstein eingeleitet, muss dieser für Festbrennstoffe geeignet sein, falls sein Durchmesser mehr als 150 mm beträgt, muss ein neues Rohr eingefügt werden; der Zwischenraum zwischen dem neuen und dem alten Schornstein ist mit Isoliermaterial abzudichten.



A: Innenliegender Schornstein bis zum Dach

B: Außenliegender Schornstein aus Mauerwerk

C: Innenliegender Schornstein aus Mauerwerk

D: Außenliegender doppelwandiger Stahlschornstein (für diese Installation ist erforderlich, dass der Schornstein doppelwandig und auf seiner ganzen Länge gut abgedämmt ist)

** max. Neigung mindestens 45° zur Waagerechten

SCHORNSTEIN

Die wichtigsten Merkmale sind:

- Innenquerschnitt an der Basis gleich dem des Rauchabzugs
- Öffnungsquerschnitt nicht geringer als dem zweifachen des Rauchabzugs

- Lage in vollem Wind, oberhalb des Daches und außerhalb der Rückflussbereiche.

INSTALLATION

INSTALLATION DER PELLETT-LADE-VORRICHTUNG

N.B.:

- Die Befüllungsöffnung kann an der Vorderseite, auf der rechten oder linken Seite der Rauchfangabdeckung montiert werden.
- Der Schlauch für die Pellet-Ladung muss je nach Platzierung des Feuerraums gekürzt werden (Schlauchlänge bei Lieferung 80 cm), damit er gut gestrafft bleibt und dadurch den Pellet-Einlauf erleichtert.
- Bevor die Rauchfangabdeckung vollständig geschlossen wird, ist eine Probe der Pelletbeladung durchzuführen, um den korrekten Einlauf zu prüfen.
- Das Befüllungsrohr muss korrekt isoliert werden und darf nicht mit dem Rauchabzugskanal in Berührung kommen.

1. Schritt

INSTALLATION DER BEFÜLLUNGSÖFFNUNG MIT Klappe (Abb. 1 und 2).

- Nur die vordere oder seitliche Wand der Rauchfangabdeckung, an der die Befüllungsöffnung angebracht werden soll, aufbauen.

Die Rauchfangabdeckung wird erst fertiggestellt, nachdem der korrekte Betrieb des gesamten Befüllungssystems überprüft wurde.

- Ein Loch mit einem Durchmesser von 18,5 x 18,5 cm anfertigen.
- Die Befüllungsöffnung mit den mitgelieferten Blechschrauben an der Rauchfangabdeckung befestigen. Dazu die Löcher am Rahmen der Rauchfangabdeckung verwenden. Den Rehgips an der Rückseite mit Metallleisten verstärken (A Abb. 2).

2. Schritt

INSTALLATION DES BEFÜLLUNGSROHRS (Abb. 2 und 3).

- Den Schlauch mittels der mitgelieferten Rohrschellen am Stutzen auf der Befüllungsöffnung befestigen (Abb. 2)
- Den Schlauch auf das erforderliche Maß kürzen, das Endstück des Schlauchs auf die Schelle des Zentrierbügels aufstecken (E Abb. 3 nebenstehend und Abb. 5 auf S. 87) und mit den mitgelieferten Rohrschellen befestigen.

3. Schritt

FERTIGSTELLUNG DER RAUCHFANGABDECKUNG

Bevor die Rauchfangabdeckung fertiggestellt wird, ist eine Probe der Pelletbeladung durchzuführen, um die erforderliche Gleitfähigkeit für den korrekten Pellet-Einlauf zu prüfen.

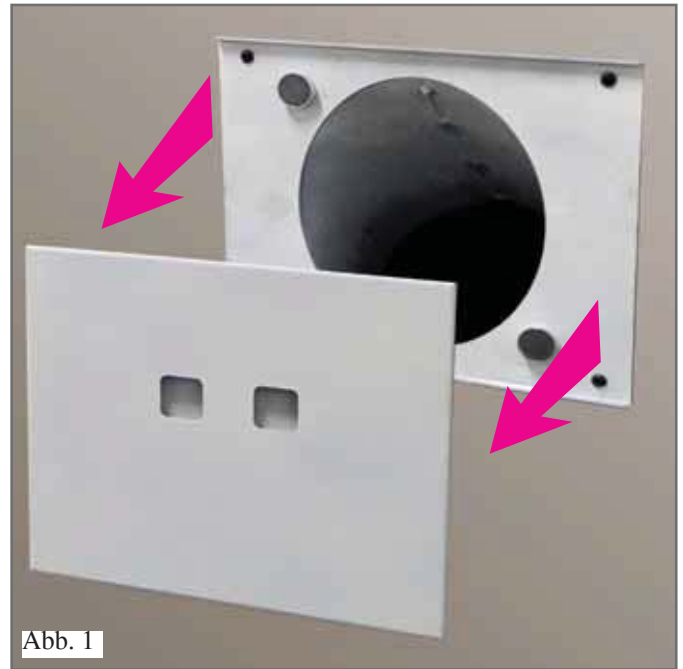


Abb. 1

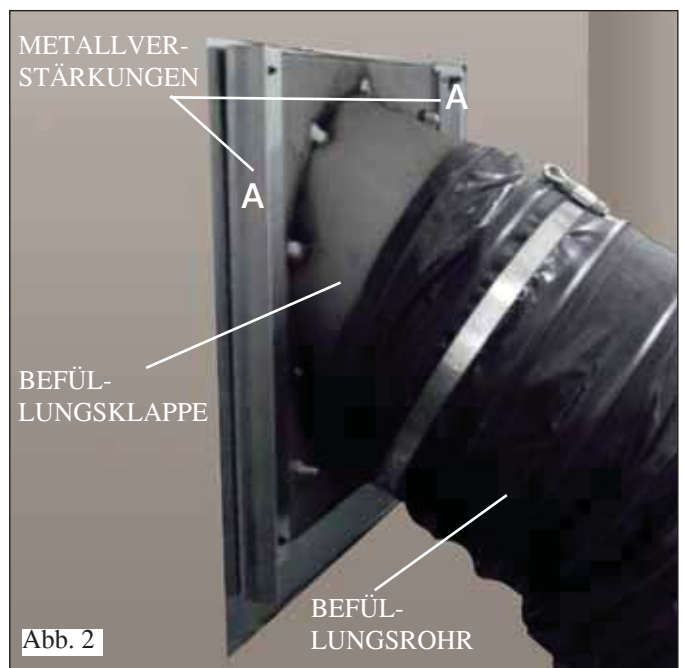


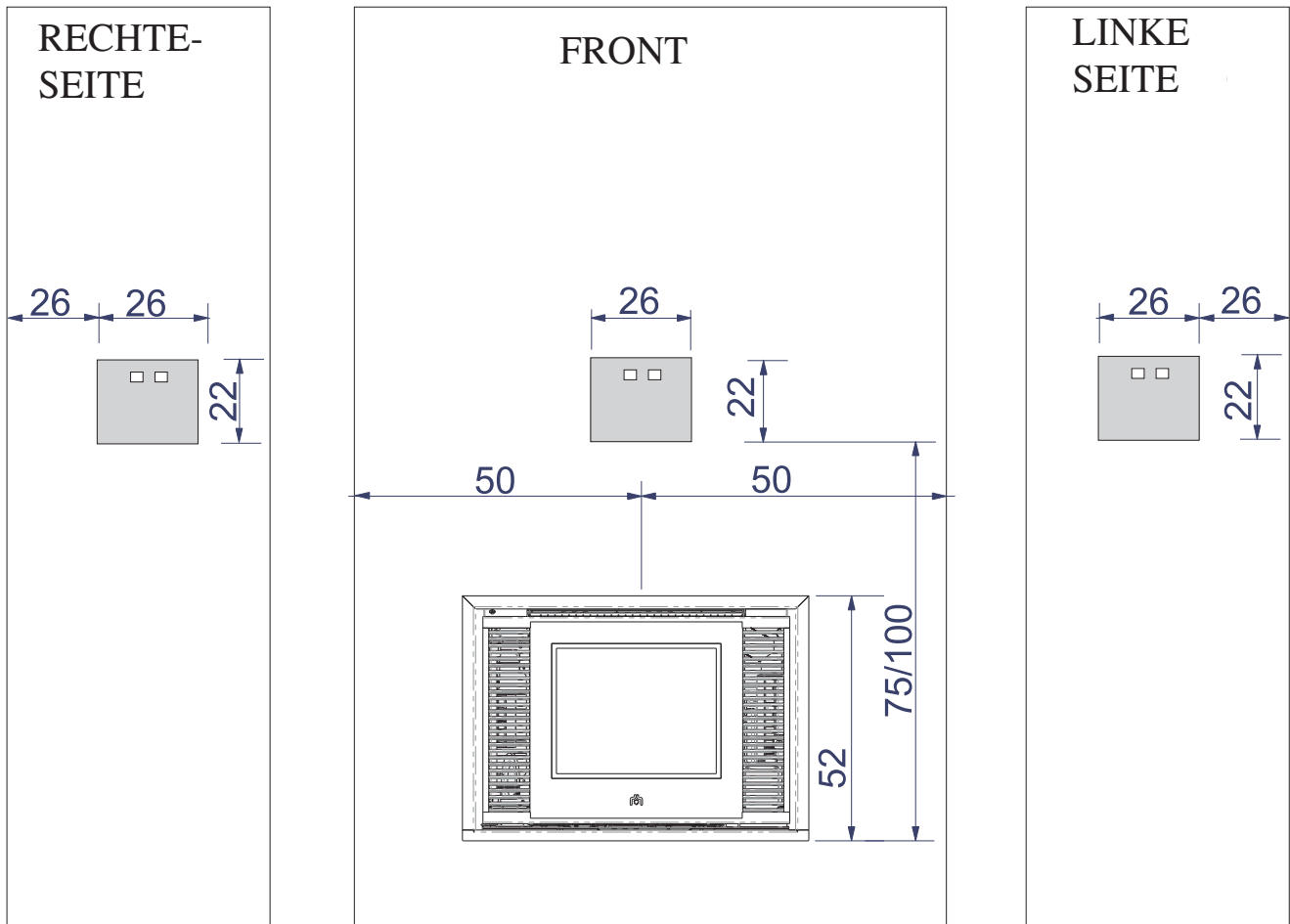
Abb. 2



Abb. 3

INSTALLATION

AUSFÜHRUNGSPLAN BEFESTIGUNGSÖSE DER ÖFFNUNG MIT KlapPE PEL-LET-LADEVORRICHTUNG (Richtungsweisende Abmessungen)



DEUTSCH

AUSBAU UND EINSTELLUNG DER AUSSENTÜR

Ausbau der Außentür:

Die Schraube (1 - Abb. A) lösen, das Befestigungsplättchen (2 - Abb. B) entfernen, die Außentür anheben und nach oben abziehen.

Einstellung der Außentür:

Über die Inbusschrauben am Innenrahmen (3 - Abb. C - D) kann die Außentür auf den Außenrahmen ausgerichtet werden.



Abb. A

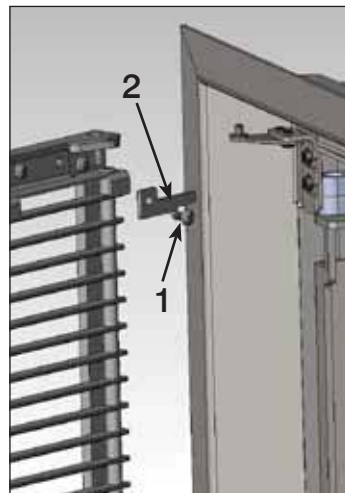


Abb. B

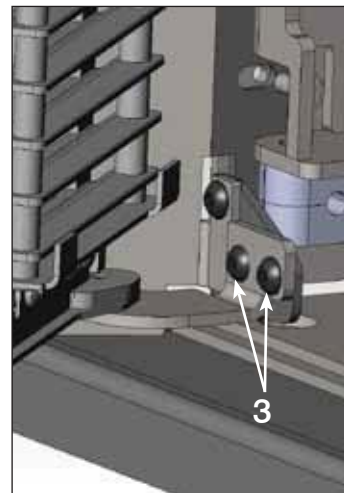


Abb. C

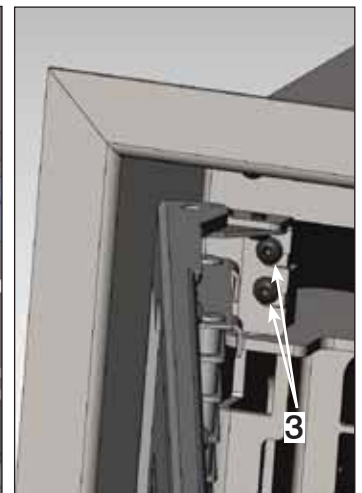


Abb. D

INSTALLATION

EINBAUERLEICHTERUNGS-KIT FÜR DIE INSTALLATION

• Zusammensetzung:

B) Grundplatte

C) Zentrierbügel Rauchabzugskanal

E) Zentrierbügel Pellet-Befüllungsrohr

Das Einbauerleichterungs-Kit wie in Abb. 5 gezeigt montieren.

• Im Falle des Einsatzes in bereits bestehende Kaminöfen ist es ratsam, in das bestehende Rauchabzugsrohr ein Rauchabzugsrohr aus Stahl mit 80 mm Durchmesser zu installieren.

In diesem Fall ist es ferner unerlässlich, den Zwischenraum zwischen dem neuen und dem alten Rauchabzugsrohr aus Mauerwerk, mit mehreren Schichten einer keramischen Fasermatte oder gleichwertigem Material auszustopfen (siehe Abb. 8 Punkt **G**)

• Die Grundplatte (**B**) des Kits in der für INPELLET 49 bestimmten Position installieren (Abb. 4).

Die Platte (**B**) mit den mitgelieferten Schrauben befestigen.

• Das Rauchabzugsrohr auf die Bügelschelle (**C**) aufstecken. Das Rohr zu diesem Zweck auf die entsprechende Schraube setzen (*) (Abb. 5).

• Das Pellet-Befüllungsrohr auf die Bügelschelle (**E** Abb. 5 nebenstehend und Abb. 3 auf S. 85) aufstecken und mit der mitgelieferten Rohrschelle befestigen.

• INPELLET 49 platzieren, den Einsatz zu diesem Zweck bis zum Ende (Abb. 6) der Platte (**B**) schieben.

• Durch die auf der Auflage von INPELLET 49 vorgesehene Öffnung (**H**) die Feststellschraube (*) abnehmen und das Abzugsrohr auf den Rauchaussstutzen (**F**) aufsetzen und es mit derselben Schraube (*) blockieren und mit hitzebeständigem Kitt versiegeln (Abb.7).

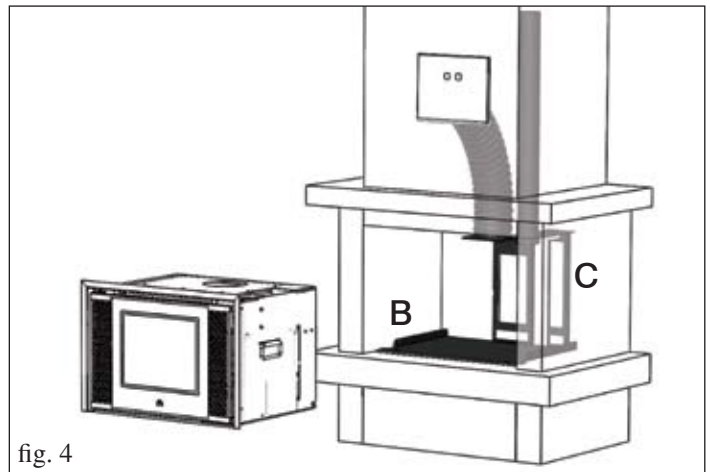


fig. 4

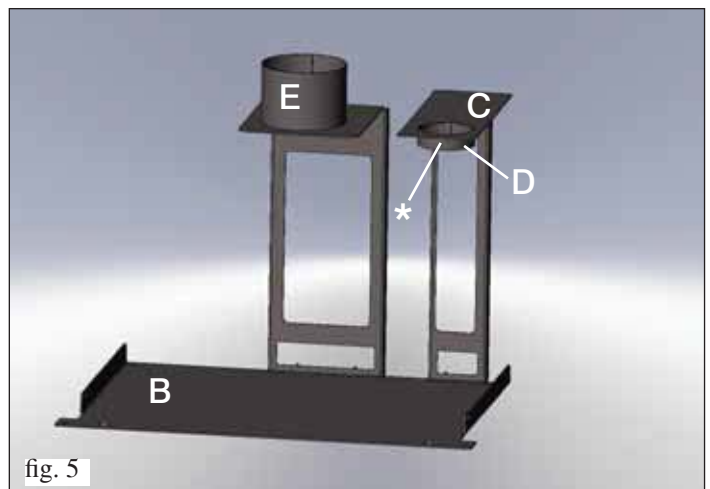


fig. 5

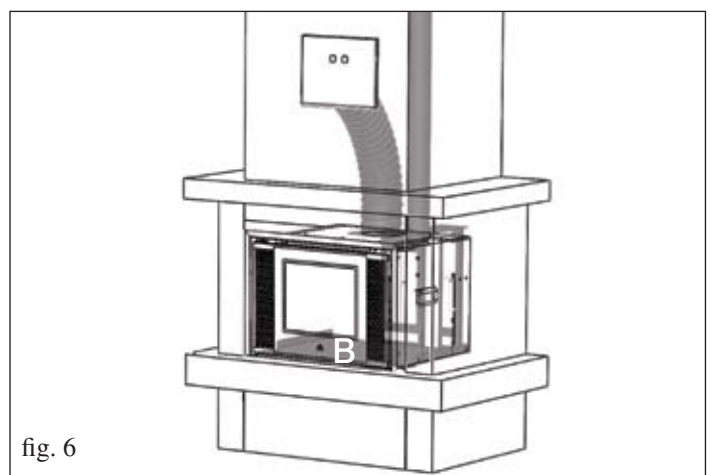


fig. 6

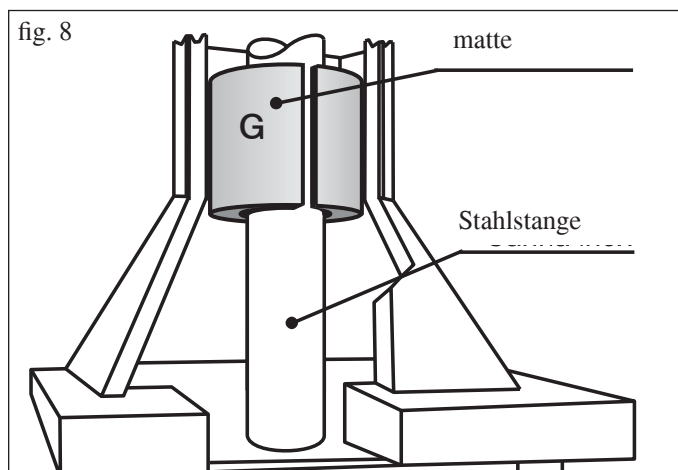


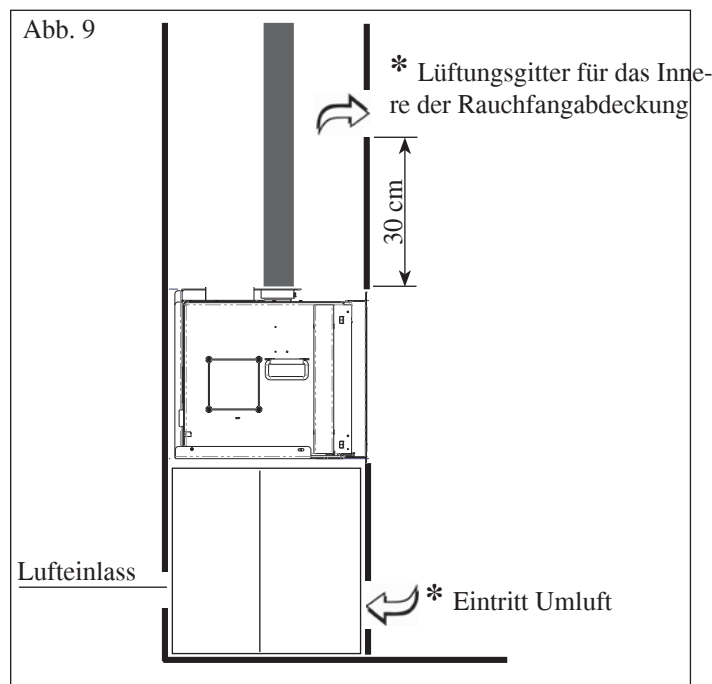
fig. 8



fig. 7

INSTALLATION

HINWEIS: WICHTIG FÜR DIE EINBAUBEDINGUNGEN

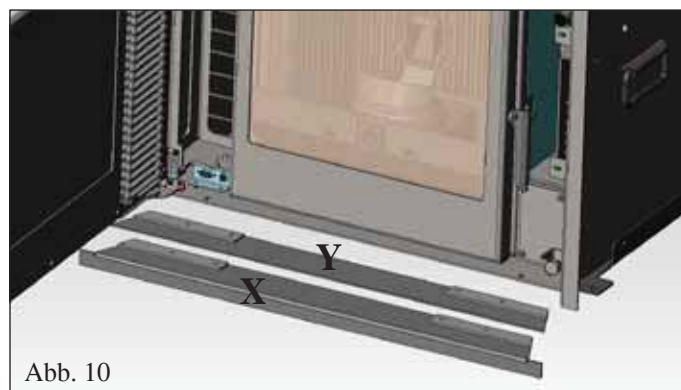


* Es müssen zwei Lüftungsgitter (Oberfläche größer als 300 cm²) vorgesehen werden, eines in einer Höhe unter der Höhe des Brennraumbodens und ein zweites 30 cm über dem oberen Profil der Kaminöffnung.

Diese Gitter verhindern den Wärmestau im Innern, die Wärme wird zurückgewonnen und zum Heizen des Installationsraums verwendet.

METALLZIERLEISTE (im Lieferumfang enthalten)

Nach Bedarf kann, nachdem die externe Tür geöffnet wurde, am unteren Grundrahmen des Ofenaufbaus die "Winkel"-Metallzierleiste (X - für "Rahmen"-Verkleidungen oder Verkleidungen mit Rehgips) oder die "flache"-Metallzierleiste (Y - für "klassische" Verkleidungen) angebracht werden. Sie werden mit den dafür mitgelieferten Schrauben befestigt (siehe Abb. 10).



HINWEISE ZUR MONTAGE DER VERKLEIDUNG

Im Falle der Verwendung einer vorgefertigten Verkleidung von EDILKAMIN, um die genaue Lage des INPELLET 49 zu bestimmen, ist es wichtig, das Modell der vorgesehenen Verkleidung zu überprüfen. Je nach gewähltem Modell muss die Platzierung unterschiedlich erfolgen (die in der Verpackung einer jeden Verkleidung enthaltenen Montageanleitungen zu Rate ziehen). Während der Installation stets die lot- und waagerechte Ausrichtung überprüfen.

VERKLEIDUNGEN, ZWEITE RAUCHFÄNGE UND DEREN BELÜFTUNGEN

Vor der Installation der Verkleidung, den ordnungsgemäßen Betrieb der Anschlüsse, der Steuerungen und aller beweglichen Teile überprüfen. Die Überprüfung muss bei brennendem und seit einigen Stunden voll betriebenen Einsatz erfolgen, um gegebenenfalls Eingriffe vornehmen zu können, bevor der Kamin verkleidet wird. Deshalb sind die Ausbaurbeiten, wie zum Beispiel der Bau des zweiten Rauchfangs, die Montage der Verkleidung, die Ausführung von Lisenen, Anstriche, usw. nach erfolgter Abnahme mit positivem Ausgang auszuführen. Edilkamin haftet folglich nicht für Kosten von Abriss- und Wiederherstellungseingriffen, selbst wenn diese auf Austauscharbeiten von möglicherweise fehlerhaften Einstezteilen zurückzuführen sind.

Die eventuellen Holzteile der Verkleidung müssen durch feuerfeste Platten geschützt werden, sie dürfen keine Berührungspunkte mit dem Einsatz aufweisen, sondern müssen von diesem mindestens 1 cm entfernt sein, um einen Luftstrom zur Vermeidung von Hitzeansammlung zu ermöglichen.

- DIE RAUCHFANGABDECKUNG KANN AUS FEUERFESTEN GIPSKARTON- ODER GIPSPLATTEN VERWIRKLICHT WERDEN

- WÄHREND DER ERSTELLUNG SIND DIE LÜFTUNGSGITTER VORZUSEHEN, UM ETWAIGE WÄRMESTAU IN DEREN INNEREM ZU VERHINDERN.

Bei der Realisierung der Verkleidung ist es grundlegend, eine ausreichende Verbrennungsluftversorgung zu garantieren, um das Entstehen eines gefährlichen Unterdrucks im Aufstellungsraum zu vermeiden (siehe Kapitel Außenlufteinlass auf Seite 84)

Außer dem oben Gesagten, die Angaben der Norm UNI 10683/2005 in den Absätzen 4.4 und 4.7 („Wärmedämmung, Ausbauten, Verkleidungen und Sicherheitshinweise“) berücksichtigen.

GEBRAUCHSANWEISUNGEN

FUNKSTEUERUNG

Sie dient der Bedienung aller Funktionen.

Legende der Tasten und des Displays:

 : Einschalten und Ausschalten (um von Funksteuerung in Standby zu aktiver Funksteuerung zu wechseln)

+/- : Zum Erhöhen oder Vermindern der diversen Einstellungen

A : Für die Wahl des Automatik-Betriebs

M : Für die Wahl des manuellen Betriebs und für den Zugang zum Kontroll- und Programmierungs-Menü



- Blinkendes Symbol: Funksteuerung auf Netzsuche
- Ständig leuchtendes Symbol: Funksteuerung mit aktiver Verbindung



Tastatur gesperrt (klicken Sie auf "A" und "M" parallel für ein paar Sekunden zu sperren oder zu entsperren Sie das Tastatur)



Batterie leer (3 Stk. Alkali-Batterien AAA)



Programmierung aktiviert



Alphanumerisches Display mit 16 Stellen, auf zwei 8-stelligen Zeilen angeordnet



- Blinkendes Symbol: Einsatz in der Zündphase
- Ständig leuchtendes Symbol: Einsatz in Betrieb



Funktion der Einstellung von Hand (auf dem Display erscheint der Wert der Arbeitsleistung)



Automatikbetrieb (auf dem Display erscheint der Temperaturwert)



Auf dem Display werden außer den oben beschriebenen Symbolen weitere nützliche Informationen angezeigt.

- Stellung Standby:

Es werden angezeigt: Raumtemperatur (20°C), verbliebene Pelletmenge (15 kg) im Brennstoffbehälter und die aktuelle Zeit (15:33)

- Manueller Betrieb:

Es werden angezeigt: Eingegebene Leistung (Power 1), Raumtemperatur (20°C), Pelletmenge und verbliebene Autonomie (15 kg und 21 H)

- Automatik-Betrieb:

Es werden angezeigt: Eingegebene Temperatur (Set 22°C), Raumtemperatur (20°C), Pelletmenge und verbliebene Autonomie (15 kg und 21H).

DIE TASTE NICHT MEHRMALS DRÜCKEN  .

NB: Wird die Funksteuerung einige Sekunden lang nicht benutzt, verdunkelt sich das Display, da die Energiesparfunktion aktiviert wird. Das Display wird durch das Drücken einer beliebigen Taste wieder aktiv

GEBRAUCHSANWEISUNGEN

1. Zündung/Abnahme seitens des zugelassenen Edilkamin-Händlers

Die Inbetriebnahme hat entsprechend der Vorschriften der Norm UNI 10683/2005 Punkt 3.21 zu erfolgen. Diese Norm bezeichnet die vor Ort vorzunehmenden Kontrolltätigkeiten, die den ordnungsgemäßen Betrieb des Systems bestätigen sollen.

Vor dem Anzünden.

1. Anzünden: Sich an den zugelassenen Edilkamin-Händler wenden, der den Einsatz aufgrund der Installationsbedingungen einstellen wird.

Die mangelnde Einschaltung durch einen zugelassenen Edilkamin-Händler bewirkt den Verfall der Garantie.

Während der ersten Feuerungen können sich leichte Farbgerüche entwickeln, die nach kurzer Zeit verschwinden.

Vor dem Anzünden ist zu überprüfen:

- Die ordnungsgemäße Installation.
- Die Stromversorgung.
- Den ordentlichen Verschluss der Tür.
- Die Sauberkeit des Tiegels.
- Die Standby-Anzeige auf dem Display der Funksteuerung: Stunden (feste Anzeige), der Umgebungstemperatur und der Reserve (oder kg Pellets in den Tank) blinken abwechselnd auf dem Display.


Befüllung der Förderschnecke

Beim ersten Gebrauch oder bei völliger Entleerung des Pelletbehälters müssen zur Befüllung der Förderschnecke gleichzeitig die Tasten „+“ und „-“ der Funksteuerung einige Sekunden lang gedrückt werden; nach dem Loslassen der Tasten erscheint die Anzeige „NACHFÜLLEN“.

Der Vorgang ist vor dem Zünden auszuführen, wenn der Einsatz wegen Pelletmangel seinen Betrieb eingestellt hat, am Ende des Vorganges den Tiegel leeren vor neuer Zündung.


Es ist normal, dass im Brennstoffbehälter eine Restmenge Pellet zurückbleibt, die die Förderschnecke nicht ansaugen kann.

Automatische Zündung

Bei Einsatz in Standby, durch Drücken der Taste , auf der Funksteuerung 2 Sekunden lang, beginnt das Zündverfahren und es wird die Schrift „START“ angezeigt, gleichzeitig beginnt eine Rückwärtszählung in Sekunden (von 1020 nach 0). Die Zündungsphase ist jedoch zeitlich nicht vorbestimmt: Ihre Dauer wird automatisch verkürzt, wenn die Schaltkarte das Bestehen einiger Tests feststellt. Nach etwa 5 Minuten erscheint die Flamme.

Manuelles Anzünden

Im Fall von Temperaturen unter 3°C, die dem Widerstand nicht erlaubt, sich genügend zu erhitzen oder bei zeitweiligen Ausfall des Widerstands selbst, ist es möglich, für den Zündvorgang Zündhilfe zu verwenden.

In den Tiegel ein gut brennendes Stück Zündhilfe geben, die Tür schließen und  auf der Funksteuerung drücken.

LEISTUNGSEINSTELLUNG

• Manueller Betrieb über Funksteuerung

Bei Einsatz in Betrieb, wird bei Drücken der Taste „M“ auf der Funksteuerung auf dem Display die Schrift „NETZSTROM P“ (mit Angabe der Leistung, bei der der Einsatz arbeitet) angezeigt, durch Drücken der Tasten „+“ oder „-“ kann die Arbeitsleistung des Einsatzes erhöht oder verringert werden (von „NETZSTROM P1“ bis „NETZSTROM P5“).

• Automatik-Betrieb über Funksteuerung

Durch Drücken der Taste „A“ wechselt man in Automatik-Betrieb und regelt die gewünschte Raumtemperatur (zur Einstellung der Temperatur von 5°C bis 35°C, die Tasten „+“ und „-“ verwenden) und der Einsatz regelt die Arbeitsleistung entsprechend der eingestellten Temperatur. Wird eine niedrigere Temperatur als die der Raumtemperatur eingegeben, bleibt der Einsatz in Leistungsstufe „NETZSTROM P1“.

Abschalten

Bei Einsatz in Betrieb 2 Sekunden lang die Taste  der Funksteuerung drücken: Es beginnt das Abschaltverfahren, auf dem Display wird die Rückzählung von 9 bis 0 (für insgesamt 10 Minuten) angezeigt.

Die Abschaltphase sieht vor:

- Unterbrechung der Pelletzufuhr.
- Lüftung auf Höchststufe.
- Rauchabzugsmotor auf Höchststufe.

Während der Abschaltphase niemals den Netzstecker ziehen.

NUR MIT DER FUNKSTEUERUNG AUSZUFÜHRENDE BEDIENUNGEN

Einstellung der Uhr

Durch 2 Sekunden langes Drücken der Taste „M“ gelangt man zum Menü „UHR“, das es ermöglicht, die Uhr der Schaltkarte einzustellen. Durch anschließendes Drücken der Taste „M“ werden nacheinander folgende Daten angezeigt und können eingestellt werden: Tag, Monat, Jahr, Stunde, Minute, Wochentag.

GEBRAUCHSANWEISUNGEN

Der Schriftzug "SPEICHERN???", der durch Drücken der Taste "M" zu bestätigen ist, erlaubt die Kontrolle der Richtigkeit der vorgenommenen Eingaben vor der Bestätigung (auf dem Display wird daraufhin der Schriftzug "SPEICHERN" angezeigt).

Wöchentliche Stunden-Programmierung

Durch 2 Sekunden langes Drücken der Taste "M" der Funksteuerung gelangt man ins Menü der Einstellung der Uhr und durch Drücken der Taste „+“ zur Funktion Wöchentliche Stunden-Programmierung, die auf dem Display mit dem Schriftzug PROGRAMM. ON/OFF angezeigt wird. Diese Funktion ermöglicht die Einstellung einer Anzahl von ein- und Abschaltungen pro Tag (bis zu drei) an jedem Tag der Woche.

Bei Bestätigung mit der Taste "M" erscheint auf dem Display eine der folgenden Möglichkeiten:

KEIN PROGR. (kein Programm eingegeben)

TAGESPROGRAMM (ein einziges Programm für alle Tage)

WOCHENPROGRAMM (spezifisches Programm für jeden einzelnen Tag)

Mit den Tasten „+“ und „-“ wechselt man von einer Programmart zur anderen.

Durch Bestätigen der Option "TAGESPROGRAMM" mit der Taste "M" gelangt man zur Auswahl der Anzahl der an einem Tag auszuführenden Programme (Ein- und Abschaltungen).

Bei Verwendung von "TAGESPROGRAMM" wird das (die) eingegebene(n) Programm(e) für alle Tage der Woche das(die) gleiche(n) sein.

Durch aufeinanderfolgendes Drücken der Taste „+“ kann angezeigt werden:

- No progr.

- 1. Progr. (ein Ein- und ein Abschalten am Tag), 2. Progr. (ebenso), 3. Progr. (ebenso)

Die Taste „-“ verwenden, um die umgekehrte Reihenfolge anzuzeigen.

Wird 1. Programm gewählt, wird die Einschaltzeit angezeigt.

Auf dem Display erscheint: 1 "EIN" 10 Uhr; mit der Taste „+“ und „-“ verändert man die Stunde und bestätigt mit der Taste "M".

Auf dem Display erscheint: 1 "EIN" 30 Uhr; mit der Taste „+“ und „-“ verändert man die Minuten und bestätigt mit der Taste "M".

Gleiches Vorgehen für den Zeitpunkt des Abschaltens und für die folgenden Ein- und Abschaltungen. Mittels der Taste "M" bestätigt man bei Anzeige des Schriftzuges "SPEICHERN???" auf dem Display.

Bestätigt man "WOCHENPROGRAMM", ist der Tag zu wählen, an dem die Programmierung vorgenommen werden soll: 1 Lu ; 2 Ma; 3 Me; 4 Gi; 5 Ve; 6 Sa; 7 Do.

Nach der Wahl des Tages, fährt man mittels der Tasten „+“ und „-“ durch Bestätigung mit der Taste „M“ mit der Programmierung auf die gleiche Weise wie für "TAGESPROGRAMM" fort, indem für jeden Tag der Woche entschieden wird, ob eine Programmierung erfolgen soll und deren Anzahl und deren Zeiten bestimmt werden.

Für den Fall einer fehlerhaften Eingabe kann das Programm jederzeit während der Programmierung ohne zu speichern verlassen werden, indem die Taste  , ückert wird, auf dem Display erscheint "NICHT GESPEICHERT???".

Änderung der Pelletladung

Durch 2 Sekunden langes Drücken der Taste "M" der Funksteuerung und mit den Tasten "+" und "-" die Displayangaben durchlaufend, begegnet man der Angabe "Benutzer-Menü". Bestätigt man, erscheint die Schrift "ADJ-PELLET und ADJ-ZUG".

Wird "Autoreg. EIN" eingestellt, regelt das System automatisch die Pelletzufuhr, wird dagegen "Autoreg. AUS" eingestellt, kann die Pelletzufuhr manuell korrigiert werden, indem die Zufuhr prozentual verändert wird (+/- 30%).

Bei Bestätigen dieser Funktion mit der Menütaste gelangt man zur Regelung der Pelletladung, bei Verringerung des eingegebenen Werts verringert man die Pelletladung, bei Steigerung des eingegebenen Werts erhöht man die Pelletladung. Diese Funktion kann für den Fall nützlich sein, dass der Pellettyp gewechselt wurde, für den der Einsatz eingestellt wurde und daher eine Korrektur der Ladung erforderlich sein sollte.

Sollte diese Korrektur nicht ausreichen, sich an den Händler, wenden, um eine neue Betriebseinstellung festzulegen.

Anmerkung zur Veränderlichkeit der Flamme: Etwaige Veränderungen der Zustands der Flamme hängen vom verwendeten Pellettyp ab, sowie von einer normalen Veränderlichkeit einer Flamme von festem Brennstoff und der regelmäßigen Reinigungen des Tiegels, die der Ofen automatisch vornimmt (NB: Diese ersetzen nicht das erforderliche Saugen in kaltem Zustand seitens des Benutzers vor dem Anzünden).

RESERVEANZEIGE

Der Einsatz INPELLET 49 ist mit einer elektronischen Funktion zur Messung der verbliebenen Pelletmenge im Brennstoffbehälter versehen. Die Messvorrichtung, die im Inneren der elektronischen Schaltkarte integriert ist, ermöglicht, jederzeit zu überwachen, wie viel Stunden und Kilos bis zum Versiegen des Pellet fehlen. Für den ordnungsgemäßen Betrieb des Systems ist wichtig, dass während des ersten Anzündens (seitens des Händlers) folgende Prozedur befolgt wird.

GEBRAUCHSANWEISUNGEN

Pellet-Reservesystem

Vor der Aktivierung des Systems, muss ein Sack Pellet in den Behälter geladen und INPELLET 49 bis zum Versiegen des geladenen Pellet benutzt werden. Dies dient einer kurzen Einlaufphase des Systems.

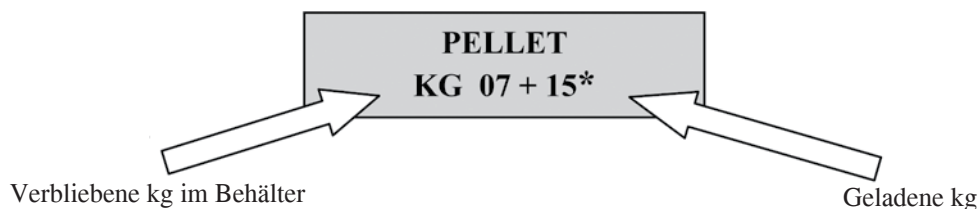
Anschließend kann der Behälter vollständig befüllt und anschließend INPELLET 49 in Betrieb genommen werden.

Während des Betriebs, zu dem Zeitpunkt, in dem es möglich ist, einen ganzen Sack zu 15 kg Pellet nachzufüllen, erscheint auf dem Display der blinkende Schriftzug "ReservE".


Nach dem Einfüllen eines Sacks Pellet muss nun die erfolgte Beladung von 15 kg gespeichert werden.

Dazu wie folgt vorgehen:

1. Die Taste "M" (etwa 3-4 Sekunden lang) drücken, bis der Schriftzug "UHR" erscheint.
2. Die Taste "+" drücken, bis der Schriftzug "ReservE" erscheint.
3. Die Taste "M" für das Erscheinen der folgenden Anzeige drücken,



Anschließend mit der Taste „+“ die Ziffer (*) auf den Wert des geladenen Pellet bringen (in diesem Fall, 15 kg).

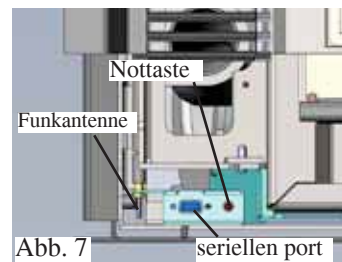
4. Die Taste "M" zur Bestätigung drücken.
5. Die Taste  drücken, um das Menü zu verlassen.

Infolge der Vornahme der oben beschriebenen Operation lässt das System nach dem Verbrauch der 15 kg den blinkenden Schriftzug "ReservE" anzeigen. Daraufhin muss die Prozedur der Punkte 1 bis 5 wiederholt werden.

NOTTTASTE

Sollte die Funksteuerung kaputt sein, kann auf die Grundfunktionen mittels eines roten Notknopfes auf der linken Seite unter der Außentür (siehe Abb. 7) zugegriffen werden. Mit einem Schraubenzieher den Knopf ein- oder mehrmals drücken, um die gewünschte Funktion zu aktivieren:

1. BEI ABGESCHALTETEM INPELLET 49, schaltet sich dieser bei 2 Sekunden langem Drücken des roten Knopfes ein.
2. BEI EINGESCHALTETEM INPELLET 49, schaltet sich dieser bei 2 Sekunden langem Drücken des roten Knopfes aus.
3. BEI EINGESCHALTETEM INPELLET 49, in manuellem Betrieb, wechselt man beim Drücken des roten Knopfes von P1 zu P3.
4. BEI EINGESCHALTETEM INPELLET 49, in Automatik-Betrieb, wechselt man beim Drücken des roten Knopfes von 5°C zu 30°C.



FUNKANTENNE

INPELLET 49 dialogisiert mit der Fernbedienung mittels Funkwellen. Die Funkwelle wird von der Funksteuerung mittels einer kleinen Antenne unter der Außentür (siehe Abb.7) empfangen. Sollte das von der Funksteuerung gesendete Signal wegen der Entfernung der Bedienung oder aus anderen Gründen zu schwach sein, kann die Antenne durch Drehen um sich selbst aus ihrem Sitz gezogen werden.



BENUTZERHINWEIS

Gemäß Art. 13 der Verordnung Nr. 151 vom 25. Juli 2005 "Durchführung der Richtlinien 2002/95EG und 2002/108 EG, bezüglich der Eindämmung des Gebrauchs von gefährlichen Stoffen in Elektro- und Elektronik-Geräten, sowie bezüglich der Abfallentsorgung". Das Symbol der durchkreuzten Mülltonne auf dem Gerät oder auf der Verpackung zeigt an, dass das Erzeugnis nach dessen Nutzungsdauer getrennt von anderem Abfall zu entsorgen ist. Der Benutzer hat daher das Gerät bei dessen Lebensende an die zuständigen Sammelstellen der getrennten Müllabfuhr des Elektro- und Elektronik-Abfalls oder dem Händler zum Zeitpunkt des Erwerbs eines neuen Geräts gleicher Art im Verhältnis von eins zu eins zu übergeben.

WARTUNG

Antes de realiVor der Vornahme jeglicherWartungsarbeiten, den Ofen von der Netzversorgung trennen.

Eine regelmäßige Wartung ist für den guten Betrieb des Einsatz grundlegend.

DIE FEHLENDE WARTUNG führt zu einer FEHLFUNKTION des Einsatzes.

Eventuelle, durch die mangelnde Wartung verursachte Probleme bewirken den Verfall der Garantie.

TÄGLICHE WARTUNG

Bei abgestelltem, kaltem und vom Netz getrennten Einsatz auszuführende Arbeiten.

- Ist mithilfe eines Staubsaugers auszuführen (auf Wunsch erhältlich, Seite 96) Der ganze Vorgang erfordert nur wenige Minuten am Tag.
- Die Tür, den Brennraumboden, den Raum um den Tiegel, in den die Asche fällt, absaugen.
- **DIE RÜCKSTÄNDE NICHT IN DEN PELLETTBEHÄLTER ZURÜCKWERFEN**
- Den Tiegel entfernen und mit dem mitgelieferten Metallspachtel entkrusten, etwaige Verstopfungen der Öffnungen auf allen Seiten reinigen.
- Den Tiegelraum saugen, die Berührungsränder des Tiegels auf seiner Auflage reinigen und den Tiegel wieder einsetzen.
- Falls erforderlich, die Scheibe reinigen (in kaltem Zustand).

Niemals heiße Asche aufsaugen, dies könnte den verwendeten Staubsauger gefährden und die häuslichen Räume in Brandgefahr bringen.

WÖCHENTLICHE WARTUNG

- Den Feuerraum und das Fach unter dem Feuerraum reinigen (1) (Abb. 1).
- Die Abdeckung ausbauen und reinigen (2) (Abb. 2).

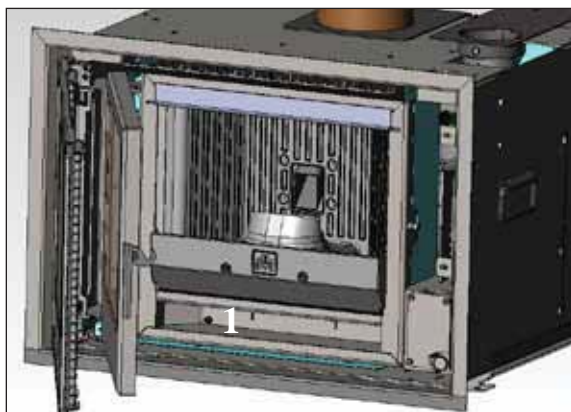


Abb. 1

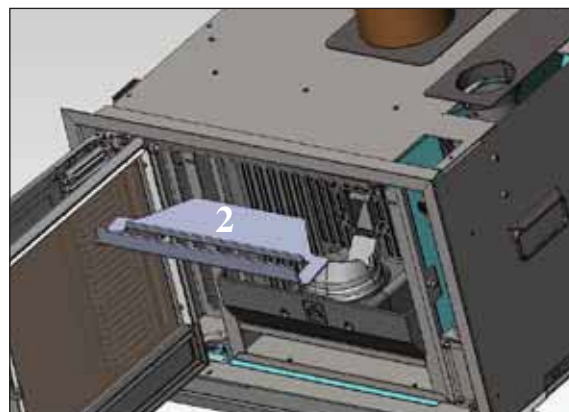


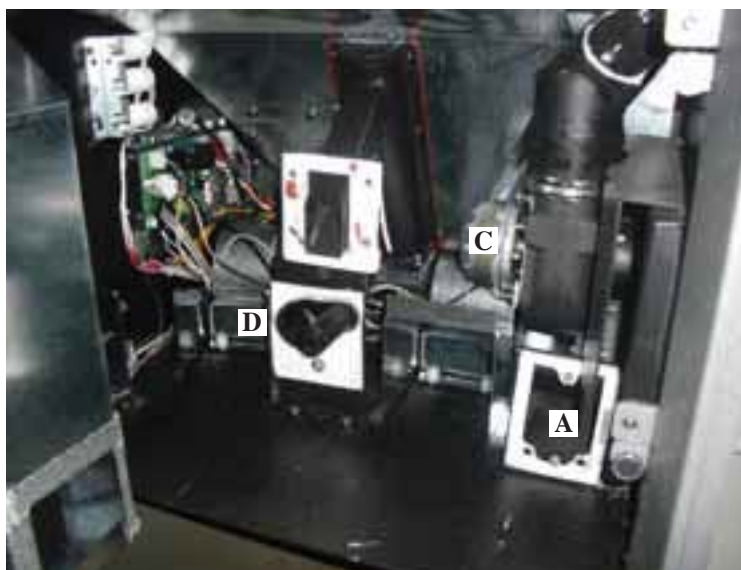
Abb. 2

JAHRESZEITLICHE WARTUNG (seitens des händlers)

Nach einem Verbrauch von 1000 kg Pellet (kann bei der ersten Inbetriebnahme vom zugelassenen Kundendienst geändert werden) erscheint der Schriftzug „Reini/gunKunde“, der die Notwendigkeit einer Wartung anzeigt, die aus Folgendem besteht:

- Allgemeine Innen- und Außenreinigung
- Sorgfältige Reinigung der Wärmetauscherrohre
- Sorgfältige Reinigung und Entkrustung des Tiegels und des entsprechenden Tiegelraums.
- Reinigung des Rauchkanals „A“ (eventueller Austausch der Dichtung am Rauchkanal).
- Reinigung des Raums des Rauchabzugventilators, des Flusssensors, Kontrolle des Thermoelements „C“.
- Reinigung, Inspektion und Entkrustung des Raums des Zündwiderstands, eventueller Austausch desselben „D“.
- Sichtprüfung der Elektrokabel, der Anschlüsse und des Versorgungskabels.
- Reinigung des Pelletbehälters nach Ausbau des Flansches und Überprüfung des Spiels der Einheit Förderschnecke-Getriebemotor.
- Eventueller Austausch der Türdichtung.
- Betriebsabnahme, Befüllung der Förderschnecke, Anzünden, 10-minütiger Betrieb und Abschalten.

Wird der Einsatz häufig benutzt, wird die Reinigung des Rauchabzugs alle 3 Monate anempfohlen.



MÖGLICHE PROBLEME

Im Fall von Störungen hält der INPELLET 49 automatisch an, indem er den Abstellvorgang ausführt und auf dem Display wird der Grund für die Störung angezeigt (siehe Meldungen weiter unten).

Während der Phase wegen Ausfalls niemals den Netzstecker ziehen.

Für den Fall des erfolgten Ausfalls ist für den erneute Start des Einsatzes erforderlich, dass die Abschaltprozedur (600 Sekunden mit Tonzeichen) abgewartet wird und anschließend die Taste  drücken.

INPELLET 49 nicht erneut anstellen, bevor nicht der Grund für den Ausfall festgestellt und der Brenntiegel GEREINIGT UND GELEERT wurde.

MELDUNGEN ETWAIGER AUSFALLURSACHEN UND HINWEISE UND ABHILFEN:

- 1) **Anzeige:** **Problem Luftsens.** (greift ein, wenn der Flusssensor einen unzureichenden Fluss der Verbrennungsluft feststellt).
- Störung:** **Erlöschen wegen Unterdruckmangel**
Der Fluss kann unzureichend sein, wenn die Ofenklappe offen steht, bei mangelhafter Abdichtung der Ofenklappe (z. B. Dichtung), falls ein Luftansaug- oder Rauchabzugproblem vorliegt oder der Tiegel verstopft ist oder der Flusssensor verschmutzt ist (mit trockener Luft reinigen).
Ebenfalls die Schwelle des Flusssensors (in den Parametern) überprüfen.
Der Tiefdruckalarm kann sich auch während der Einschaltphase ereignen, wenn der Rauchabzug gegen die technischen Angaben verstößt oder wenn der Rauchabzug und der Schornstein verstopft sind.
- 2) **Anzeige:** **Problem Abgasgeb.:** (greift ein, wenn der Umdrehungssensor des Rauchabzugs eine Störung feststellt).
- Störung:** **Ausschaltung bei Feststellung einer Drehzahstörung des Rauchabzugs**
- Maßnahmen:**
- Den Betrieb des Rauchabzugsmotors überprüfen (Verbindung zum Umdrehungssensor) und Steckkarte (Händler).
 - Sauberkeit des Rauchabzugs überprüfen
 - Die Elektroanlage und die Erdung überprüfen.
 - Kontrolle Schaltplan (Händler).
- 3) **Anzeige:** **FlamAus NoPellet:** (greift ein, wenn das Thermoelement eine)
- Störung:** **Erlöschen wegen Temperatursturz der Rauchgase**
geringere als die eingegebene Rauchgastemperatur feststellt, weil es dies als mangelndes Vorliegen einer Flamme auslegt).
- prüfen, ob Pellet im Behälter vorhanden ist
 - zuviel Pellet die Flamme erstickt hat
 - der Höchsttemperatur-Thermostat eingeschritten ist (sehr selten, greift nur bei zu hoher Rauchgastemperatur ein) (Händler).
- 4) **Anzeige:** **Sperre/No Zünd.:** (schreitet ein, wenn in einer Höchstzeit von 15 Minuten keine Flamme
Es sind zwei Fälle zu unterscheiden)
- Störung:** **Abschalten wegen nicht ordnungsgemäßer Rauchgastemperatur in der Zündungsphase.**
Es sind zwei Fälle zu unterscheiden:
KEINE Flamme erschienen
- Maßnahmen:**
- Überprüfen:
 - Position und Verschmutzungsgrad des Brennkammer-einsatzes
 - Verbrennungsluft gelangt bis zum Brennkammereinsatz? (Händler).
 - Funktionstüchtigkeit des Heizwiderstands
 - Raumtemperatur (bei weniger als 3° C ist Esbit erforderlich) und Luftfeuchte Feuer versuchsweise mit Esbitwürfel entzünden (Seite 90).
- Maßnahmen:** **Flamme ist erschienen, aber nach der Meldung "Ar" erscheint die Angabe "AF"**
- Überprüfen: (nur für Händler)
 - Funktionstüchtigkeit des Temperaturfühlers
 - unter den Betriebsparametern eingegebene Starttemperatur.
 - Das Kohlenbecken leeren und die Zündung wiederholen
- 5) **Anzeige:** **Strom/ausfall :** (dies ist kein Fehler des Einsatzes).
- Störung:** **Abschalten wegen fehlenden Stroms**
- Maßnahmen:** • Stromanschluss und Spannungsschwankungen überprüfen.
- 6) **Anzeige:** **FBdefekt Funkstö :** (greift ein, wenn das Thermoelement ausgefallen oder nicht angeschlossen ist).
- Störung:** **Abschalten wegen ausgefallenem oder nicht angeschlossenem Thermoelement**
- Maßnahmen:** • Den Anschluss des Thermoelements an die Schaltkarte überprüfen: Dessen Betrieb bei Abnahme in kaltem Zustand überprüfen (Händler).
- 7) **Anzeige:** **zu hohe Abgast :** (Abschaltung wegen zu hoher Rauchtemperatur)
- Störung:** **Abschalten wegen zu hoher Rauchgastemperatur.**
Überprüfen (nur für Händler): Pellettyp, Störung des Rauchabzugs, verstopfter Rauchkanal, nicht ordnungsgemäße Installation, „Drift“ des Getriebemotors.

MÖGLICHE PROBLEME

- 8) **Anzeige:** Check button
Störung: (Meldet eine Störung der Not-Aus-Taste)
Maßnahmen: den Zustand der Taste und deren Verbindungskabel zur Steckkarte überprüfen.
- 9) **Anzeige:** “Batterie leerPrüf”
Störung: Das Signal leuchtet auf, obwohl des Einsatzes weiterfunktioniert
Maßnahmen: • Die Notstrombatterie der Platte muss ersetzt werden (Händler). Es wird daran erinnert, dass es sich um eine Verschleißkomponente handelt.
- 10) **Störung:** Funksteuerung funktioniert nicht:
Maßnahmen: • Näher an den Empfänger des Einsatzes
• Die Alkali-Batterien ersetzen.
- 11) **Störung:** Austretende Luft ist nicht warm:
Maßnahmen: • Den Wärmetauscher vom Inneren des Feuerraums aus reinigen.

ANMERKUNG 1

Alle Meldungen bleiben solange angezeigt, bis die Taste  auf der Funksteuerung gedrückt wird. Es wird empfohlen, den Einsatz nicht erneut starten zu lassen, bevor nicht die Beseitigung der Störung festgestellt wurde.

Es ist wichtig dem Händler die Anzeigen des Displays zu melden.

ANMERKUNG 2

Nach einem Verbrauch von 1000 kg Pellet, erscheint auf dem Display der blinkende Schriftzug „Reini/gunKunde“. Der Einsatz funktioniert, jedoch ist eine außerordentliche Wartung seitens des Händlers erforderlich.

ANMERKUNG 3

Für den Fall, dass aufgrund der Pelletqualität oder eines besonders kritischen Einbaus der Einsatz vorzeitig verstopft, erscheint die Angabe “LLAMAR/ASISTEN.”. Wie bei der Anzeige „Reini/gunKunde“ vorgehen.

HINWEIS:

Die Schornsteine und Rauchabzüge, an die die Geräte angeschlossen sind, die feste Brennstoffe verwenden, müssen einmal im Jahr gereinigt werden (überprüfen, ob im Einsatzland des Geräts eine diesbezügliche Vorschrift besteht).

In Ermangelung regelmäßiger Kontrollen und Reinigung erhöht sich die Möglichkeit eines Schornsteinbrandes.

In diesem Fall wie folgt vorgehen:

Nicht mit Wasser löschen;

Den Pelletbehälter entleeren;

Sich nach dem Vorfall an Fachpersonal wenden, bevor das Gerät erneut gestartet wird.

CHECKLISTE

Mit dem vollständigen Lesen der technischen Beschreibung zu ergänzen

Einbau und Inbetriebnahme

- Durch den von Edilkamin zugelassenen Händler, der die Garantie ausstellt und das Wartungsheft übergeben hat, erfolgte Installation.
- Belüftung des Raums
- Der Rauchkanal bzw. Schornstein empfängt nur den Abzug des Einsatzes
- Der Rauchkanal (Verbindung INPELLET 49 -Schornstein) weist auf:
höchstens zwei Kurven – höchstens 1 Meter in der Waagerechten
- Schornsteinabschluss über dem Rückflussbereich
- Der Schornstein besteht aus geeignetem Material (Edelstahl empfohlen)
- Bei der Durchquerung von möglichen brennbaren Materialien (z. B. Holz) wurden alle Maßnahmen getroffen, um Brände zu verhindern

Gebrauch

- Das verwendete Pellet ist von guter Qualität und nicht feucht (Feuchtigkeit max. 8%)
- Der Tiegel und der Aschenraum sind sauber
- Die Reinigung der Scheibe muss immer in kaltem Zustand erfolgen
- Die Tür muss gut verschlossen sein
- Der Tiegel muss gut in seinen Sitz eingesetzt sein

DARAN DENKEN, DEN TIEGEL VOR JEDEM ANZÜNDEN ZU SAUGEN
Im Fall von gescheiterter Zündung vor dem erneuten Start, den Tiegel leeren.

AUF WUNSCH ERHÄLTliches ZUBEHÖR

TELEFONISCHE FERN-ZÜNDUNG (Art.-Nr. 281900)

Es ist möglich, die Fernzündung zu erhalten, indem ein Telefonwähler an der elektronischen Schaltkarte angeschlossen wird (sich an den Händler wenden).

optionales Kabel (Art.-Nr. 640560)



GlassKamin
(Art.-Nr. 155240)

Für die Reinigung
der Keramikscheibe.



Eimer des Aschen-
saugers ohne Motor
(Art.-Nr. 275400)

Für die Reinigung
des Brennraums

Geachte Meneer/Mevrouw,

We danken u dat u voor ons product gekozen heeft en we feliciteren u met uw aankoop.

We raden u aan om dit blad aandachtig door te lezen alvorens u van dit product gebruik maakt, teneinde de prestaties ervan optimaal en veilig te kunnen benutten.

Voor overige informatie of hulp kunt u zich wenden tot uw VERKOPER waar u uw product gekocht heeft of kunt u onze website www.edilkamin.com bezoeken onder het kopje DEALERS.

OPMERKING

- Controleer, als u het product uitgepakt heeft, of de inhoud heel en compleet is (afstandsbediening, klink slot, garantiebewijs, handschoen, CD/technisch blad, vochtabsorberende zouten). Wend u in het geval van storingen onmiddellijk tot de verkoper waar u uw product gekocht heeft en neem een kopie van het garantiebewijs en het aankoopbewijs mee.

- Inbedrijfstelling/keuring

Deze handeling moet absoluut uitgevoerd worden door de erkende Edilkamin dealer op straffe van de verlies van het recht op garantie.

De inbedrijfstelling beschreven in de Italiaanse norm UNI 10683 Rev. 2005 (H. "3.21") bestaat uit een reeks controles nadat de inbouwhaard geïnstalleerd is van de inbouwkachel uitgevoerd moeten worden en die de correcte functionering van het systeem en de overeenstemming ervan met de wetgeving vaststellen.

Bij uw verkoper, via het gratis nummer of de website www.edilkamin.com kunt u de naam en adres van de dichtstbijzijnde dealer vinden.

- de fabrikant acht zich niet verantwoordelijk voor schade veroorzaakt door gebruik in het geval van verkeerde installaties, onjuist onderhoud en een verkeerd gebruik van het product.

- het controlenummer voor de identificatie van de inbouwkachel treft u:

- aan de bovenkant van de verpakking

- in het garantiebewijs in de vuurhaard

- op het plaatje aan de achterkant van het apparaat;

Deze documenten moeten bewaard worden met het aankoopbewijs waarvan u de gegevens moet doorgeven op het moment dat u informatie aanvraagt of in het geval van onderhoud;

- de weergegeven details zijn grafisch en geometrisch indicatief.

CONFORMITEITSVERKLARING

EDILKAMIN S.p.A. Met legaal kantoor te Via Vincenzo Monti 47 - 20123 Milaan – SOFI- Nummer BTW-nummer 00192220192

Verklaart voor eigen verantwoordelijk verantwoordelijkheid

Dat de inbouwhaard pellet die hieronder beschreven staat conform de Richtlijn 89/106/EEG (Bouwproducten) is inbouwhaard pellet met het commerciële merk EDILKAMIN S.p.A. - INPELLET 49 genaamd

SERIE nummer Ref. Gegevensplaatje

BOUWJAAR: Ref. Gegevensplaatje

De conformiteit met de vereisten van de Richtlijn 89/106/EEG wordt tevens bepaald door de conformiteit met de Europese norm: UNI EN 14785:2006

Verklaart tevens dat

inbouwhaard pellet INPELLET 49 de vereisten van de Europese richtlijnen:

2006/95/CEE - Laagspanningsrichtlijn

2004/108/EEG - Richtlijn Elektromagnetische Compatibiliteit

EDILKAMIN wijst elke verantwoordelijkheid voor de slechte functionering van het apparaat als gevolg van de vervanging, montage en/of wijzigingen die niet door EDILKAMIN personeel zonder de toestemming hiervan uitgevoerd zijn.

FUNCTIONERINGSPRINCIPE

INPELLET 49 is een inbouwhaard die met pellet werkt. De verbranding wordt elektronisch beheerd.

De brandstof (pellet) wordt uit de opslagtank (A) opgenomen en via een wormschroef (B), geactiveerd door drijfwerk (C), naar de vuurhaard (D) gebracht.

De pelletontsteking vindt plaats via de warme lucht geproduceerd door een elektrische weerstand (E) en wordt in de vuurpot gezogen via een centrifugale ventilator (F).

De rook afgeleid uit de verbranding wordt door dezelfde centrifugale ventilator (F) uit de vuurhaard gezogen en langs het afvoerkanaal, dat zich bovenaan de inbouwhaard bevindt, verwijderd (L).

De lucht wordt door de roosters aan de voorkant (H) en de ventilatoren (G) uit de installatieruimte opgenomen, door de tussenruimte aan de achterkant van de vuurhaard gevoerd en verwarmd en weer aan de installatieruimte afgegeven.

De brandstoftank (A) bevindt zich op de achterzijde van de inbouwhaard.

Vul de tank met een flexibele buis met vulopening die aangesloten moeten worden op de bekleding (zie pag. 101) en de opening (I) aan de bovenkant van de inbouwhaard.

De vuurhaard bestaat uit een omringende structuur van staal die aan de onderkant met gietijzeren panelen bekleed is en vooraan gesloten door twee overlappende deuren.

- een externe deur in glaskeramiek
- een intern deurtje van keramisch glas in aanraking met het vuur. (gebruik voor het openen de thermische handschoen).

De brandstofhoeveelheid, de rookafvoer en de toegevoerde verbrandingbevorderende lucht worden door een elektronische kaart geregeld, wat een hoog rendement verzekert.

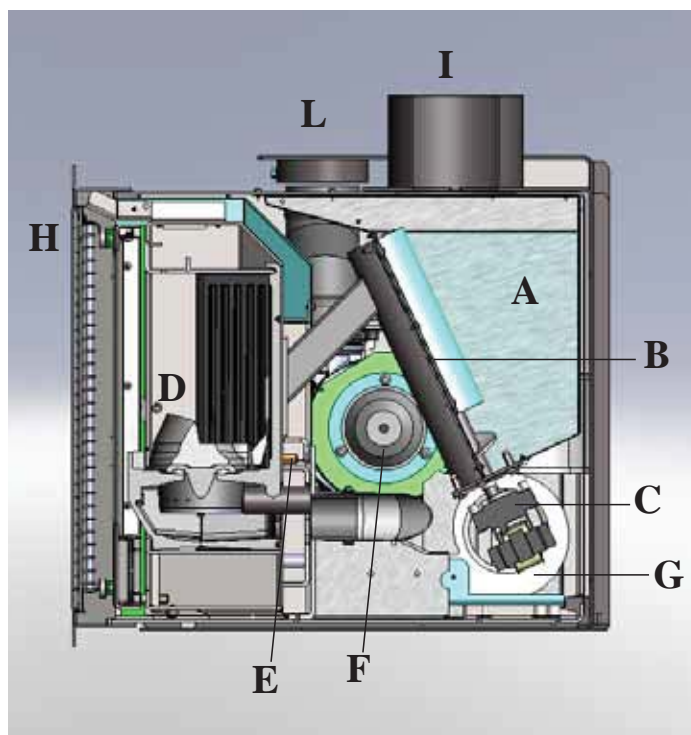
De werking kan door de bijgeleverde afstandsbediening bestuurd worden.

In het geval van een defect aan de afstandsbediening of het verlies ervan, kunt u de inbouwkachel ontsteken en uitdoven en de vermogens voor de functionering instellen met behulp van een noodknop in de kachel (zie pag. 111).

VEILIGHEIDSINFORMATIE

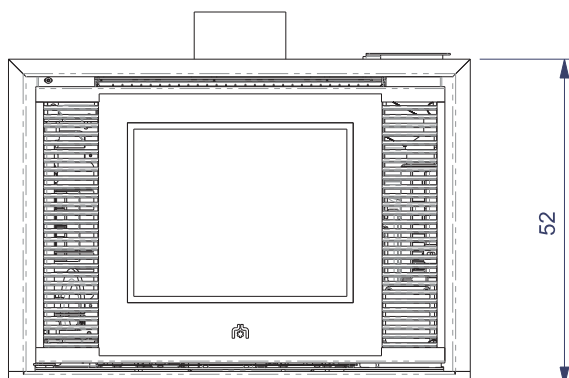
INPELLET 49 is ontworpen voor de verwarming van de installatieruimte door middel van de automatische verbranding van pellets in de vuurhaard aan de hand van uitstraling en de beweging van de lucht die aan de voorkant naar buiten stroomt.

- Het enige gevaar dat door het gebruik van de inbouwhaard veroorzaakt kan worden, is verbonden aan het niet opvolgen van de installatienormen, de directe aanraking met de (externe) elektrische onderdelen onder spanning, de aanraking met vuur en de warme onderdelen of de introductie van vreemde stoffen.
- Maak voor de verbranding uitsluitend gebruik van houtpellets 6 mm diameter.
- De haard zijn voorzien van beschermingsinstallaties die de uitdoving van de inbouwhaard garanderen in het geval dat bepaalde componenten slecht functioneren. Laat dit gebeuren zonder dat u ingrijpt.
- Voor een normale functionering moet de inbouwhaard geïnstalleerd worden in overeenstemming met de aanwijzingen van dit blad. Voorkom de opening van de deur tijdens de functionering: de verbranding wordt automatisch aangestuurd. Ingrepen zijn dus niet noodzakelijk.
- Voorkom het invoeren van vreemde voorwerpen in de vuurhaard of in de tank.
- Voorkom het gebruik van ontvlambare producten voor de reiniging van het rookkanaal (het deel dat de opening voor rookafvoer van de inbouwhaard met de schoorsteen verbindt).
- De onderdelen van de vuurhaard en de tank mogen uitsluitend met een stofzuiger uit te worden gezogen.
- Het glas kan **KOUD** gereinigd worden met een speciaal product (bijv. GlassKamin Edilkamin) en een doek.
- Verzeker u ervan dat de inbouwhaard door een erkende Edilkamin Dealer geplaatst en aangestoken worden in overeenstemming met de aanwijzingen van dit blad.
- Tijdens de functionering van de inbouwhaard bereiken de afvoerleidingen en de deur zeer hoge temperaturen (nooit zonder de speciale handschoen aanraken).
- Voorkom het plaatsen van niet hittebestendige voorwerpen in de nabijheid van de haard.
- Maak **NOOIT** gebruik van vloeibare brandstoffen om de inbouwhaard aan te steken of het houtskool aan te wakkeren.
- Sluit de externe luchttoevoer van de inbouwhaard nooit af.
- Maak de inbouwhaard nooit nat en voorkom de aanraking van de elektrische onderdelen met natte handen.
- Voorkom het aanbrengen van verkleinstukken in de rookafvoerleidingen.
- De inbouwhaard moet geïnstalleerd worden in een brandwerende ruimte voorzien van alle services (toevoer en afvoer) die het apparaat voor een correcte en veilige functionering (zie de indicaties van dit technische blad) nodig heeft.
- **Probeer de inbouwhaard nooit opnieuw aan te steken als dit eerder niet gelukt is. Leeg eerst de vuurhaard**
- **LET OP: DE PELLETS DIE U UITDE VUURHAARD HAALTMAGNIET IN DE TANK GESTOPTWORDEN.**

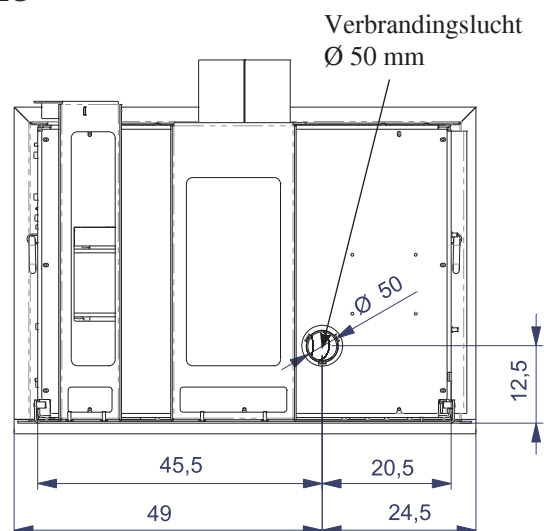


AFMETINGEN

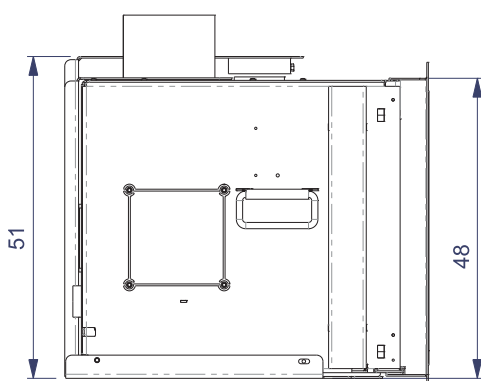
FRONT



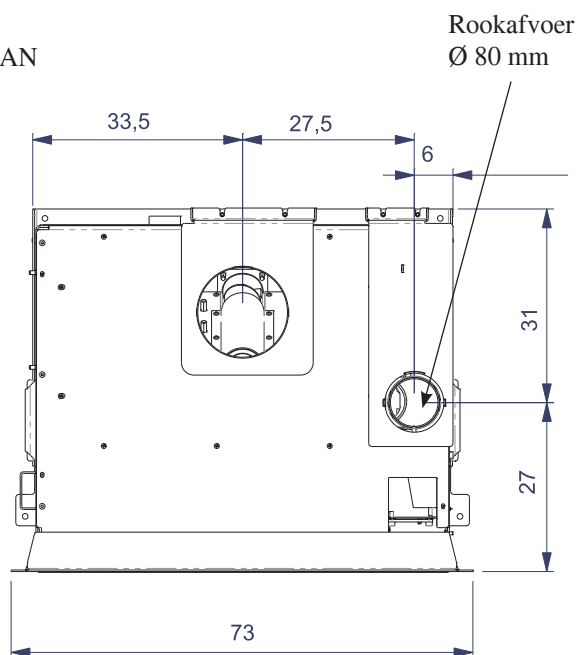
TUREG



KANT



PLAN



OPMERKING betreffende de brandstof.

INPELLET 49 zijn ontworpen en geprogrammeerd voor de verbranding van pellets houtpellets 6 mm diameter. Pellets is een brandstof in de vorm van kleine cilinders verkregen door het samenpersen van zaagsel, heeft hoge waarden en bevat geen lijm of andere vreemde materialen. Houtpellets worden verkocht in zakken van 15 Kg. Om de functionering van de kachels niet in gevaar te brengen is het noodzakelijk dat u hier GEEN andere materialen in verbrandt. Het gebruik van andere materialen (samengeperst hout) kan door laboratoriumtests worden aangetoond en zorgt ervoor dat de garantie te vervallen komt. Edilkamin heeft de producten op dusdanige ontworpen, getest en geprogrammeerd dat de beste prestaties verkregen worden door het gebruik van houtpellets met de volgende eigenschappen:

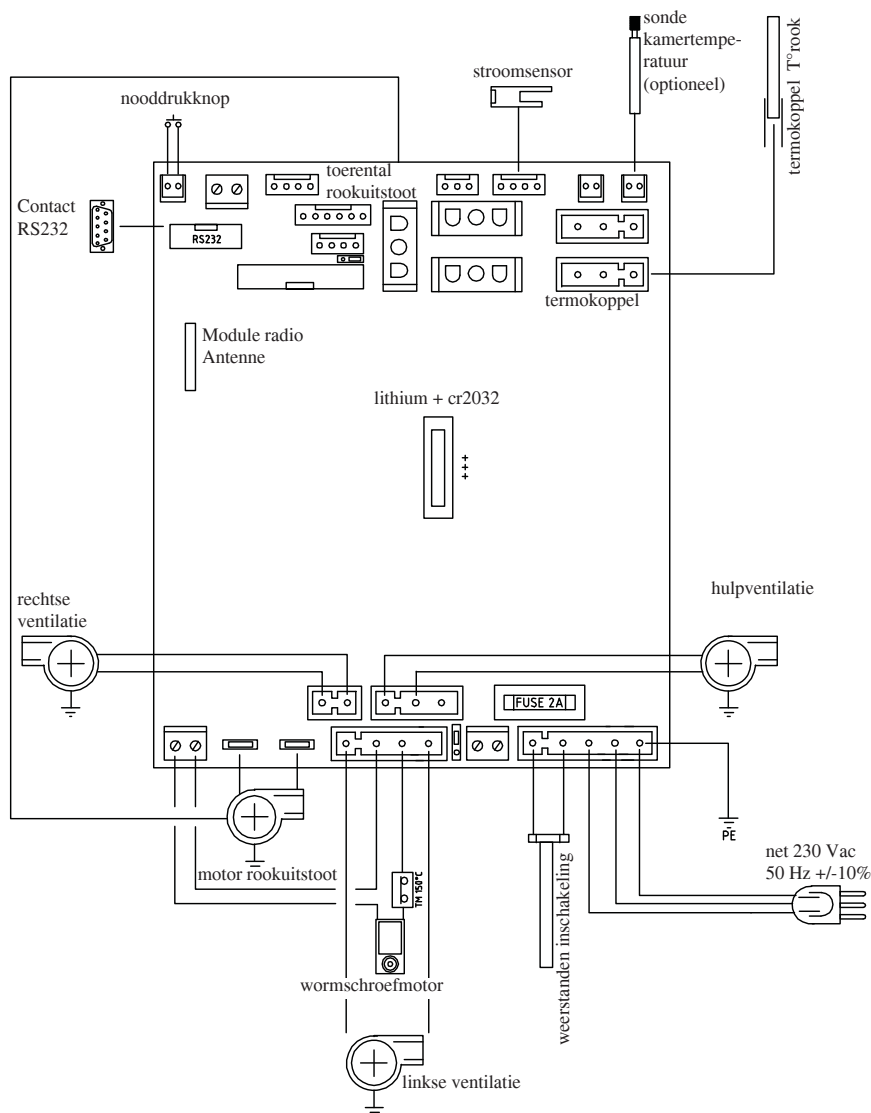
doorsnede : 6 millimeter
maximum lengte : 40 mm
maximum vochtigheid : 8 %
calorisch rendement : minstens 4300 kcal/kg

Het gebruik van pellets met andere eigenschappen vereist een nieuwe ijking van de kachels, overeenkomstig met de ijking die de Dealer op het moment van de 1ste ontsteking uitvoert. Het gebruik van ongeschikte pellets kan leiden tot: een afname van het rendement; storingen in de functionering; blokkeringen wegens verstoppingen, bevuild glas, onverbrande stoffen, ... Een eenvoudige analyse van de pellets kan visueel worden uitgevoerd:

Goede kwaliteit: glad, regelmatige lengte, niet erg stoffig.
Slechte kwaliteit: met barsten in de lengte en overdwars, zeer stoffig, zeer variabele lengtes en aanwezigheid van vreemde lichamen.

ELEKTRONISCHE APPARATEN

SCHALTPLAN



VEILIGHEIDSINRICHTINGEN

• TERMOKOPPEL:

het bevindt zich op het rookkanaal waarvan het de temperatuur opneemt. In functie van de ingestelde parameters, controleert het de ontsteking-, werk- en dooffases.

• LUCHTSTROOMSENSOR:

hij bevindt zich in het zuigkanaal en grijpt in wanneer de brandbevorderende luchtstroom niet correct is, met daaruit afgeleide verlaagde druk in het rookcircuit (zuigproblemen).

• VEILIGHEIDSTERMOSTAAT (150 °C):

Deze grijpt in wanneer de temperatuur in de haard te hoog is. Blokkeert de pelletlading en veroorzaakt het uitdoven van de haard.

• SONDE OPNAME OMGEVINGSTEMPERATUUR

ze bevindt zich op de afstandsbediening maar kan ook verbonden zijn met de elektronische kaart in de inbouwhaard.

AUX/RS485 POORT (aansluiting met behulp van een kabel voor optionele seriepoort code 640560)

Dit is een schoon contact zonder vermogen waar een telefoonschakelaar of een andere controlesystemen met een kabel op aangesloten kunnen worden.

BUFFERBATTERIJ

De elektronische kaart is voorzien van een bufferbatterij (type 3 Volt CR 2032). Een storing in de functionering (hetgeen niet als een storing in het product maar als normale slijtage moet worden beschouwd) van deze bufferbatterij wordt weergegeven met de berichten "Battery check". Neem voor verdere informatie hierover contact op met de Dealer die de 1ste ontsteking uitgevoerd heeft.

EIGENSCHAPPEN

TECHNISCHE EIGENSCHAPPEN		
Nominaal vermogen	6,5	kW
Rendement nominaal vermogen	91,8	%
Uitstoot CO (13% O2) nominaal vermogen	45,9	ppm
Gewicht rook nominaal vermogen	4,75	g/s
Beperkt vermogen	1,9	kW
Rendement beperkt vermogen	90,8	%
Uitstoot CO (13% O2) beperkt vermogen	386,7	ppm
Gewicht rook beperkt vermogen	2,46	g/s
Maximum overtemperatuur rook	130	°C
Minimum trek	12	Pa
Autonomie min/max	6,5 / 20	uur
Verbruik brandstof min/max	0,5 / 1,5	kg/h
Capaciteit reservoir	10	kg
Voor ruimtes van / tot*	170	m ³
Gewicht met verpakking (staal/keramiek)	157	kg
Diameter afvoerpijp rook (mannelijk)	80	mm
Diameter luchtinlaatpijp (mannelijk)	50	mm

* Het verwarmingsvolume is berekend een isolatie van het huis conform de Italiaanse wet 10/91, en verdere wijzigingen en met een warmteaanvraag van 33 Kcal/m³ per uur.

* Het is belangrijk ook rekening te houden met de plaats van de inbouwhaard in de te verwarmen ruimte.

NB:

1) Houd er rekening mee dat elektrische apparaten storingen kunnen veroorzaken.

2) OPGELET: Laat het aansluiten van onderdelen onder spanning, onderhoud en/of nazicht uitsluitend door gespecialiseerde.

ELEKTRISCHE EIGENSCHAPPEN		
Voeding	230Vac +/- 10% 50 Hz	
Gemiddeld geabsorbeerd vermogen	120	W
Geabsorbeerd vermogen tijdens ontsteking	400	W
Frequentie afstandsbediening	radiogolven 2,4 GHz	
Beveiliging op elektronische kaart	Zekering 2AT, 250 Vac 5x20	

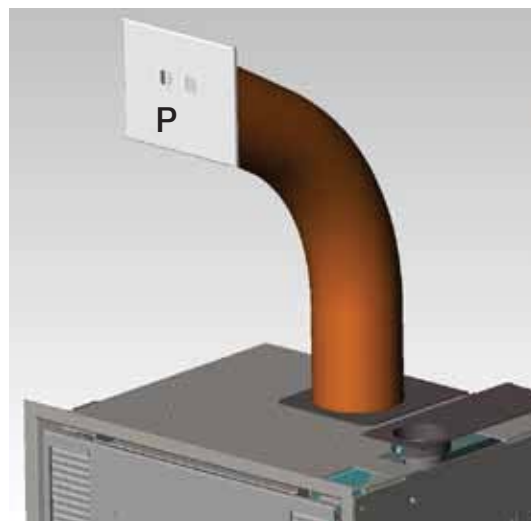
De hierboven vermelde gegevens zijn indicatief. EDILKAMIN s.p.a. behoudt zich het recht om zonder melding de producten te wijzigen om hier de prestaties van te verbeteren.

PELLETLADING

Vul de tank via de klep (P) van de lader die aan de bekleding is bevestigd. De klep wordt afgesloten door een magneet; gebruik de openingen op de klep voor het openen/sluiten ervan.

Giet de pellets direct vanuit de zak (ongeveer de helft) of met een schepje (meegeleverd) in de tank.

Controleer of de pellets in de tank terechtgekomen zijn en de flexibele buis niet verstopten. Giet vervolgens de andere helft van de zak in de tank.



OPTIONELE STEUN

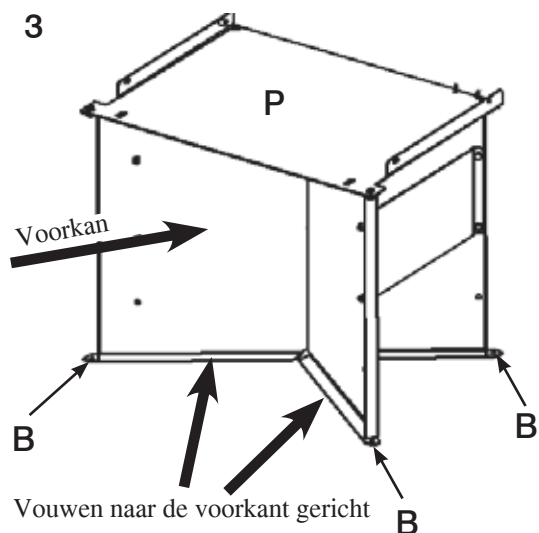
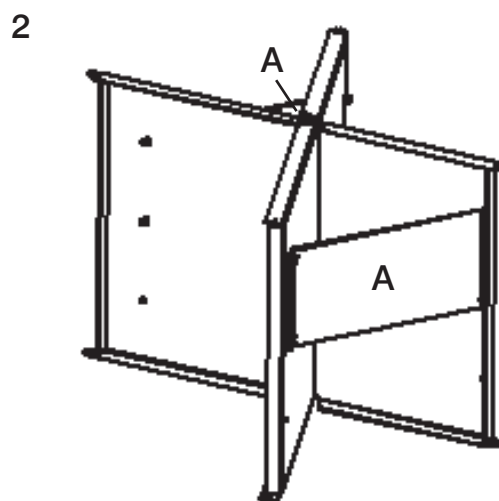
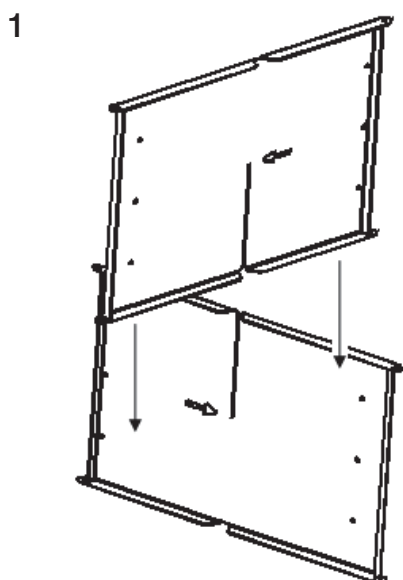
1) Assembleer de twee verticale wanden volgens figuur 1.
De pijl geeft de richting van achter naar voor aan.

2) Monteer op de verticale wanden de twee verstevigingen (A) en bevestig ze met de bijgeleverde bouten.

3) Plaats de steunplaat (P) op de gemonteerde panelen en zet hem met de geleverde 4 bouten vast (Afb.3).

4) **HET IS VERPLICHT de steun aan de vloer te bevestigen via de 4 bijgeleverde pluggen (B - figuur 3).**
Het niet in acht nemen van deze regels kan het omkantelen van de INPELLET 49 veroorzaken en zware schade aan berokkenen. ENKEL na de bevestiging aan de vloer kan de INPELLET 49 op de steun gezet.

N.B. plaats voor een correcte montage de wanden op dusdanige wijze dat de pijlen op de wanden niet aan de voorkant zichtbaar zijn. Zorg ervoor dat ze zich aan de achterkant bevinden. Bovendien moeten de vouwen van de wanden moeten naar de voorkant van de steun gericht zijn (Afb. 3).



INSTALLATIE

Raadpleeg, voor zover dit niet uitdrukkelijk aangegeven staat, de wetgeving die in uw land van kracht is. raadpleeg in Italië de norm UNI 10683 in combinatie met de regionale of ASL bepalingen. In het geval van een installatie in een appartementencomplex moet u van te voren de beheerder om toestemming vragen.

COMPATIBILITEITSCONTROLE MET ANDERE INRICHTINGEN

De inbouwhaard mag NIET in dezelfde omgeving geïnstalleerd worden waarin een zuiginstallatie, gasapparaten van het type B, enz. geïnstalleerd werden.

Zie norm UNI 10683 hfdst. 4.1.

CONTROLE ELEKTRISCHE AANSLUITING (breng de stekkerdoos op een bereikbare plek aan)

INPELLET 49 beschikt over een elektrische voedingskabel die met een stopcontact 230V 50 Hz moet bevestigd worden, met voorkeur met een thermomagnetische schakelaar.

Spanningswisselingen groter dan 10% kunnen de inbouwhaard beschadigen.

De elektrische installatie moet conform zijn met de normen; controleer in het bijzonder de goede werking van de aarding. De voedingslijn moet over een doorsnede beschikken geschikt voor het vermogen van de inbouwhaard.

Edilkamin acht zich niet verantwoordelijk voor storingen in de functionering als gevolg van een slecht functionerend aardecircuit.

VEILIGHEIDSAFSTANDEN TEGEN BRANDVOORKOMING EN PLAATSING

Voor de correcte werking, moet INPELLET 49 waterpas gezet worden. Controleer het vloervermogen.

INPELLET 49 moet geïnstalleerd worden met inachtneming van de volgende veiligheidsvoorwaarden :

- minimum afstand op de zijden en achterzijde; 40 cm van gemiddeld ontvlambare materialen
 - minimum afstand op de voorzijde; 80 cm van gemiddeld ontvlambare materialen
- Indien aan de bovenvermelde afstanden niet kan voldaan worden, moeten technische en bouwkundige voorzorgsmaatregelen getroffen worden om brandgevaar te vermijden.

Bij verbinding met een houten muur of ander ontvlambaar materiaal moeten het rookkanaal en de andere warme delen met keramische vezels of gelijkaardig materiaal met equivalente eigenschappen geïsoleerd worden, teneinde de afgifte van warmte en mogelijk brandgevaar te vermijden.

LUCHTTOEVOER

Het is noodzakelijk achter de inbouwhaard een opening voor de luchttoevoer te voorzien verbonden met de buitenomgeving, met een minimum nuttige doorsnede van 80 cm². De opening moet voldoende luchttoevoer voor de verbranding garanderen zonder dat de druk in de woonkamer verlaagt.

Op de achterkant van INPELLET 49 is een opening met een doorsnede van 5 cm aanwezig. Deze opening kan gebruikt worden om de luchtinvoer direct met een leiding met de buitenlucht te verbinden.

De leiding mag maximaal 1 meter lang zijn, mag geen bochten bevatten en het uiteinde ervan moet tegen de wind beschermd worden.

N.B.: Ook in het geval van een directe aansluiting moet tevens een luchtinvoer geïnstalleerd worden, zodat de installatieruimte met de buitenlucht verbonden is.

ROOKAFVOER

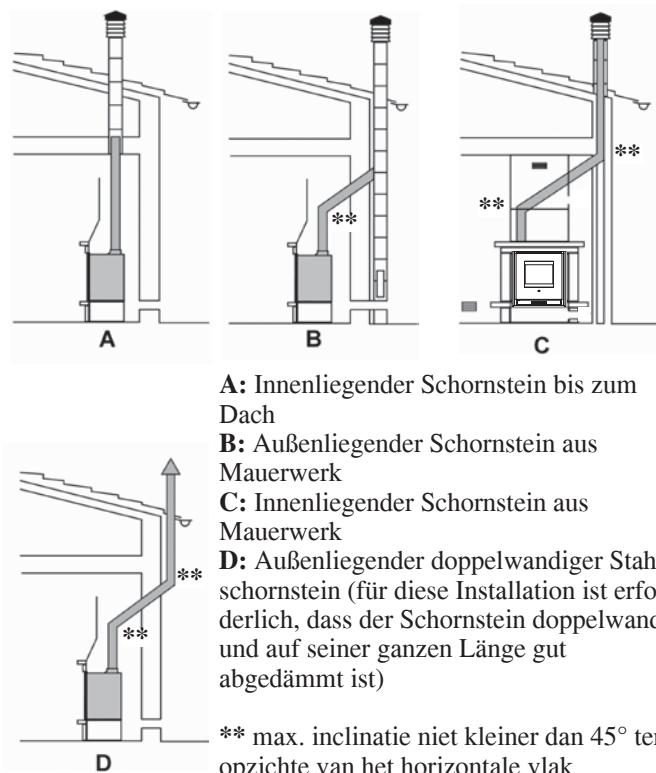
Er moet een afzonderlijk rookkanaal voorzien worden voor de inbouwhaard (afvoer in een algemeen rookkanaal is verboden). De rookafvoer gebeurt langsheen de afvoermond die zich op het deksel bevindt en een diameter van 8 cm heeft.

De rookafvoer

moet met behulp van geschikte stalen leidingen EN 1856 gecertificeerd. De leiding moet hermetisch afgesloten zijn. Voor de afdichting van de leidingen en een eventuele isolatie hiervan is het noodzakelijk materialen te gebruiken dat bestand is tegen hoge temperaturen (siliconen of mastiek geschikt voor hoge temperaturen). Het enige horizontale deel mag tot 1 m lang zijn maar tegenhellingen moeten vermeden worden. Er mogen tot twee bochten aanwezig zijn met een hoek van minstens 90° (zie de onderstaande schema's).

Een extern verticaal deel van minstens 1,5 m (indien het afvoerkanaal niet in een rookkanaal wordt ingevoegd) en een tegen de wind beschermend eindstuk is noodzakelijk (verwijzing UNI 10683 hfdst. 4.2).

Deze afvoer moet in ieder geval boven de dakgoot uitsteken. Indien het afvoerkanaal in een rookkanaal wordt ingevoegd, moet het geschikt zijn voor vaste brandstof en indien de diameter groter is dan 150 mm moet het in een nieuw rookkanaal ingevoegd worden; de tussenwand tussen het nieuwe en oude rookkanaal moet met isolerend materiaal afgedicht worden.



A: Innenliegender Schornstein bis zum Dach

B: Außenliegender Schornstein aus Mauerwerk

C: Innenliegender Schornstein aus Mauerwerk

D: Außenliegender doppelwandiger Stahlschornstein (für diese Installation ist erforderlich, dass der Schornstein doppelwandig und auf seiner ganzen Länge gut abgedämmt ist)

** max. inclinatie niet kleiner dan 45° ten opzichte van het horizontale vlak

SCHOORSTEENPOT

De fundamentele eigenschappen zijn:

- interne doorsnede aan de onderkant gelijk aan de doorsnede van de schoorsteen
- doorsnede van de afvoer minstens tweemaal zo groot als de doorsnede van de schoorsteen
- bovenop het dak in de wind geplaatst buiten het bereik van refluxzones.

INSTALLATIE

PELLETLADER INSTALLEREN

N.B.:

- De vulopening kan aan de voor-, rechter- of linkerkant van de bekleding gemonteerd worden.

- **Kort de buis af** (geleverde lengte 80 cm) **afhankelijk van de stand van de vuurhaard. De buis moet goed opgespannen zijn om de val van de pellets in de tank te bevorderen.**

- **Probeer de buis uit door de tank met pellets te vullen en controleer of de pellets op correcte wijze in de tank vallen** alvorens u de bekleding voltooit.

- **Isoleer de buis en zorg ervoor dat hij het rookkanaal niet raakt.**

1ste fase

INSTALLATIE VULOPENING MET KLEP (afb. 1 en 2).

- Maak uitsluitend de voor- of zijwand van de bekleding, daar waar de opening geplaatst zal worden.

Voltooi de bekleding pas als u gecontroleerd heeft of het systeem correct functioneert.

- Maak een gat met een diameter van 18,5 x 18,5 cm.

- Bevestig de vulopening aan de bekleding met behulp van de geleverde zelfborgende schroeven en de gaten in het frame van de opening. Verstevig de gipsplaat door aan de achterkant de metalen profielen (A afb. 2) aan te brengen.

2de fase

DE BUIS INSTALLEREN (afb. 2 en 3).

- Bevestig de flexibele buis aan de vulopening met behulp van de geleverde klemringen (afb. 2).

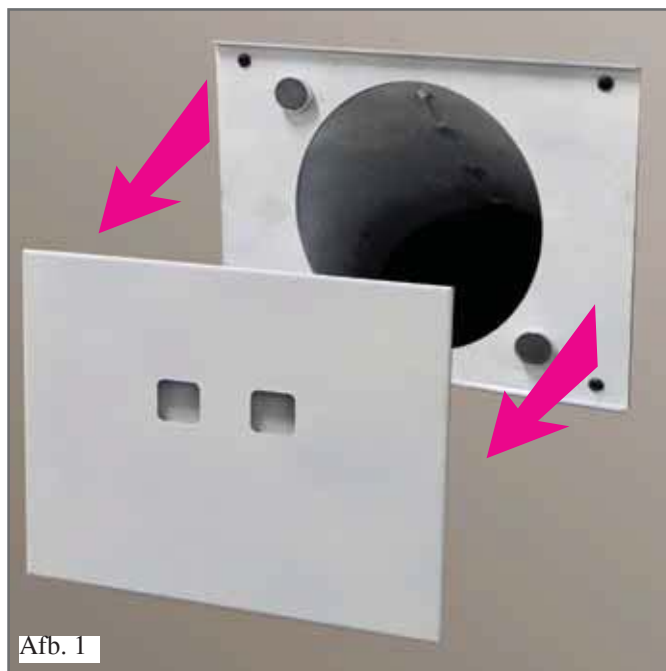
- Snijd de buis op maat en bevestig het uiteinde ervan op de kraag van de centreerbeugel (E afb. 3 hiernaast en afb. 5 op pag. 106).

Zet de buis met de geleverde klemringen vast.

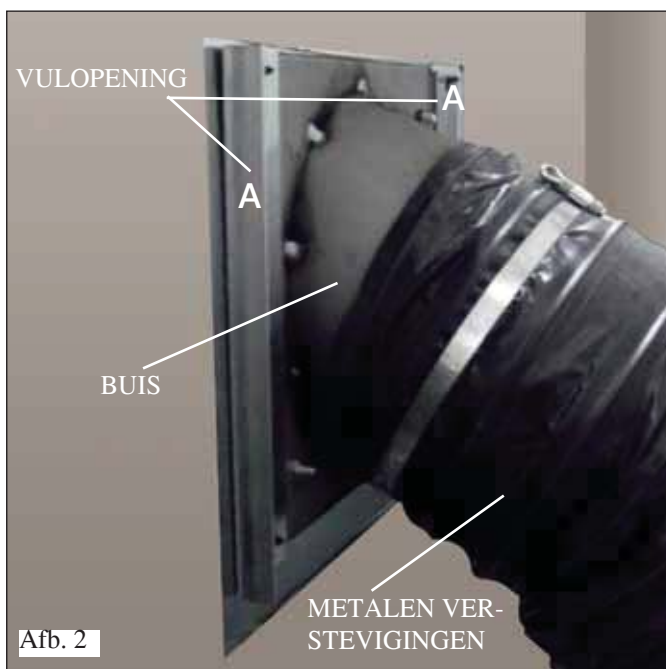
3de fase

DE BEKLEDING VOLTOOIEN

Vul de tank met pellets en controleer of de pellets op correcte wijze in de tank vallen alvorens u de bekleding voltooit.



Afb. 1



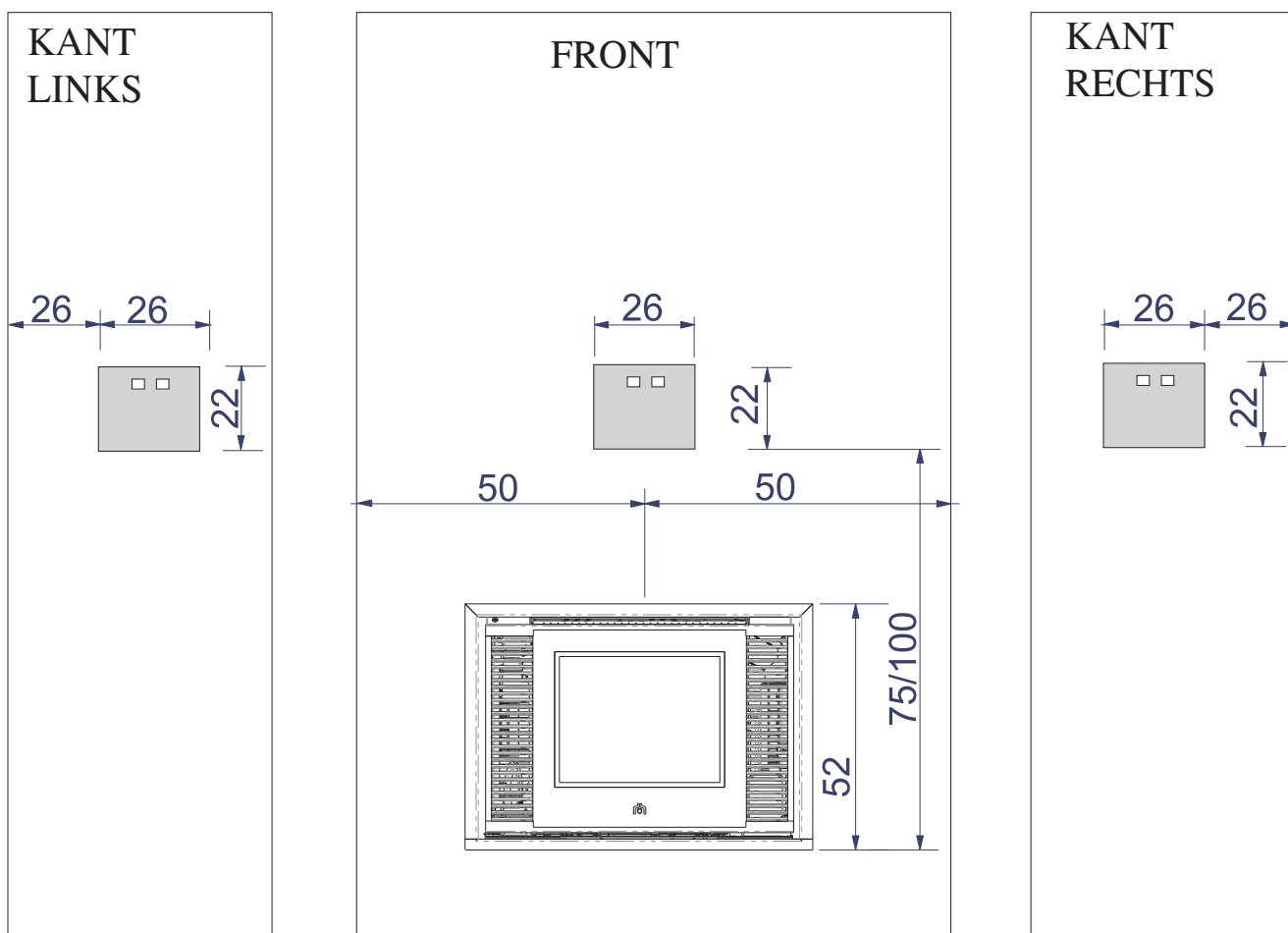
Afb. 2



Afb. 3

INSTALLATIE

SCHEMA VOOR HET MAKEN VAN DE SLEUF VOOR DE BEVESTIGING VAN DE OPENING MET PELLET KLEP (indicatieve afmetingen)



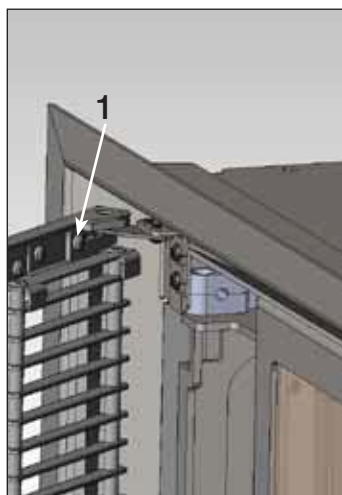
UITWENDIG DEURTJE REGELSYSTEEM EN DEMONTAGE

Het uitwendige deurtje demonteren:

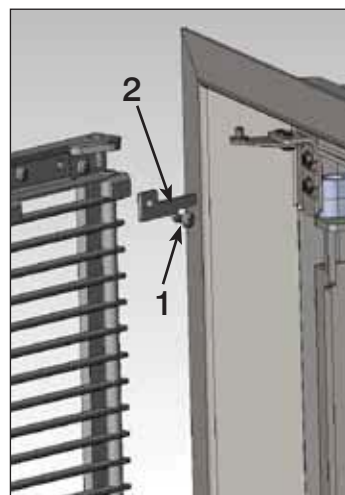
Draai schroef (1 - afb. A) los, demonteer het plaatje (2 - afb. B) en verwijder het deurtje door hem naar boven te halen.

Het uitwendige deurtje afstellen:

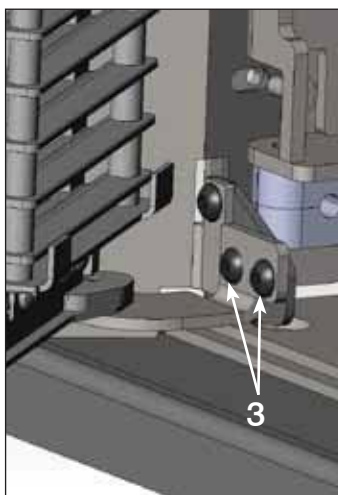
Met behulp van de inbusschroef in de inwendige lijst (3 - afb. C - D) kunt u de uitlijning van het uitwendige deurtje ten opzichte van de uitwendige lijst afstellen.



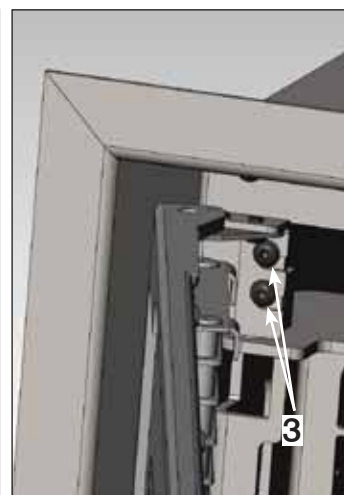
Afb. A



Afb. B



Afb. C



Afb. D

INSTALLATIE

KIT VOOR EENVOUDIGE INSTALLATIE

• Bevat:

- B) onderplaat
- C) centreebeugel rookkanaal
- E) centreebeugel buis pellets

Monteer de kit voor een eenvoudige installatie op de wijze beschreven in afb. 5.

• We raden u aan het rookkanaal van een stalen buis met een diameter van 80 mm te voorzien als de haard in al bestaande haarden ingebouwd wordt.

Vul de ruimte tussen de stalen buis en de schoorsteen met meerdere lagen keramiekvezel of een soortgelijk materiaal (zie afb. 8 punt G)

• Installeer de bodemplaat (B) van de kit in de stand waarin INPELLET 49 gemonteerd zal worden (afb. 4). Bevestig de plaat (B) met de geleverde bouten.

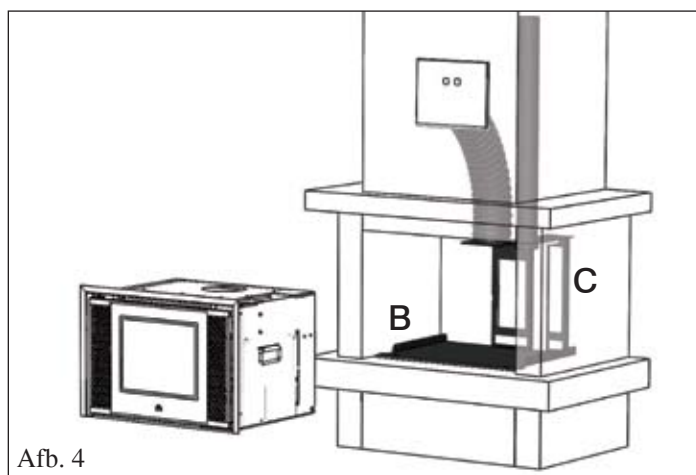
• Breng het rookkanaal aan op de kraag van de beugel (C) en laat hem op de schroef (*) steunen (afb. 5).

• Breng de buis aan op de kraag van de beugel (E afb. 5 hiernaast en afb. 3 op pag. 104) en zet hem met de geleverde klemring vast.

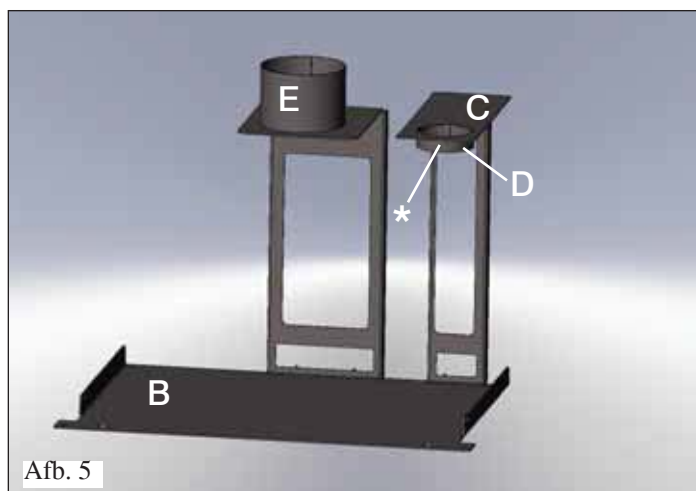
• Plaats INPELLET 49 door hem over de plaat (B) tot aan de eindaanslag te laten schuiven (afb. 6).

• Verwijder de steunschroef (*) door de opening (H) aan de bovenkant van INPELLET 49 en breng het rookkanaal aan op de rook afvoeropening (F).

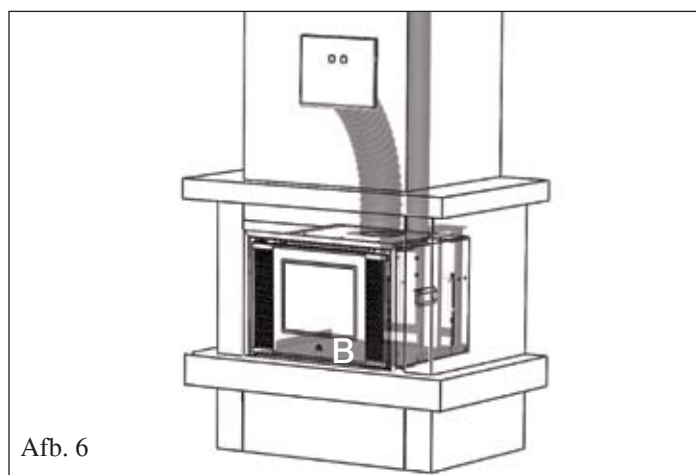
Zet het rookkanaal vast met de schroef (*) en sluit de verbinding af met hittebestendige kit (afb. 7).



Afb. 4



Afb. 5



Afb. 6



Afb. 7

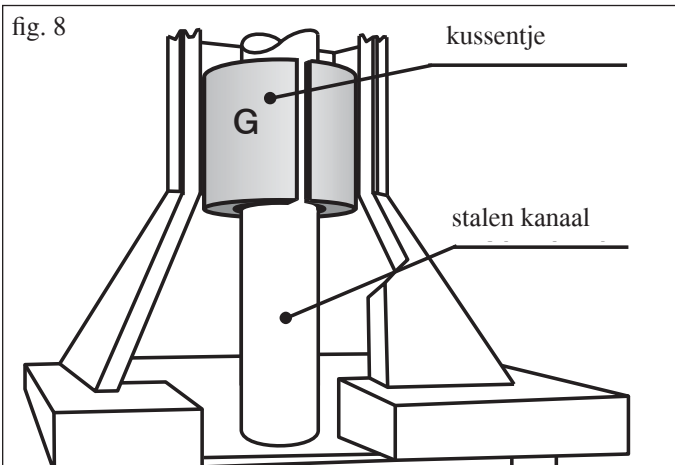


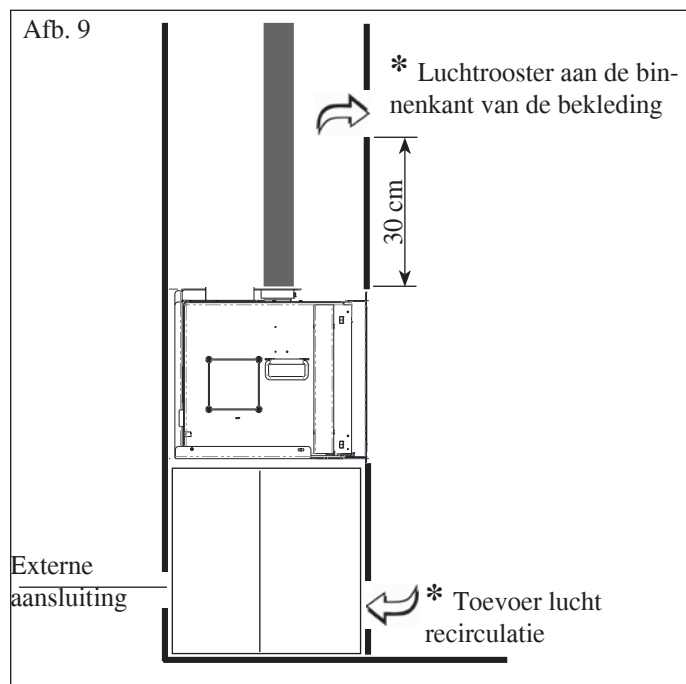
fig. 8

kussentje

stalen kanaal

INSTALLATIE

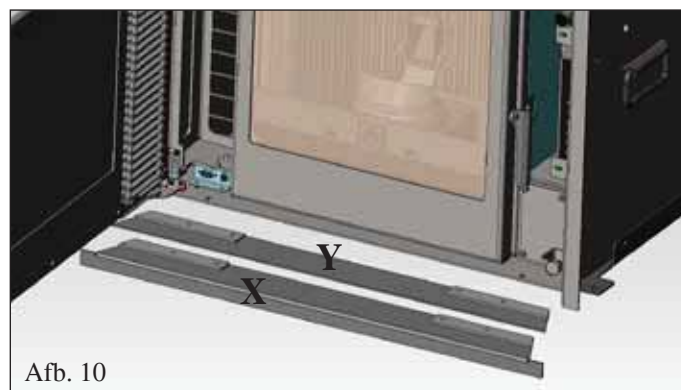
N.B: BELANGRIJK VOOR DE INSTALLATIEVOORWAARDEN



* Zorg voor twee luchtroosters (oppervlak groter dan 300 cm²). Het eerste rooster moet lager dan de vuurplaat en het tweede rooster moet 30 cm boven het bovenste profiel van de opening geplaatst zijn. De roosters zorgen ervoor dat warmte niet in de haard kan ophopen. Deze warmte wordt gerecupereerd en draagt bij aan het verwarmen van de installatieruimte.

METALEN PROFIEL AFWERKING (geleverd)

Afhankelijk van de vereist kunt u aan de onderkant van de structuur het metalen "hoekprofiel" (X - voor de bekleding in vorm van een lijst of van gipsplaat) of het "platte" metalen profiel (Y - voor een "klassieke" bekleding) bevestigen. Zet het profiel vast met de geleverde schroeven (zie afb. 10).



OPMERKINGEN BETREFFENDE DE MONTAGE VAN DE BEKLEDING

Controleer voor de juiste stand van INPELLET 49 het model van de voorziene bekleding als u een Edilkamin bekleding gebruikt.

De plaatsing moet op verschillende wijze uitgevoerd worden op grond van het gekozen model (raadpleeg de montageinstructies ingehouden in de verpakking van elke bekleding).

BEKLEDINGEN, BESCHERMKAPPEN EN HUN VERLUCHTINGEN

Alvorens de bekleding te installeren, moet de correcte werking van de aansluitingen, de besturingen en de bewegende onderdelen gecontroleerd worden. Alvorens de bekleding te installeren moet een controle uitgevoerd worden door enkele uren de haard in bedrijf te stellen om eventueel nog te kunnen ingrijpen. Bij gevolg mag de afwerking (zoals de bouw van de beschermkap, de montage van de bekleding, de uitvoering van lisenen, het verven enz.) slechts uitgevoerd worden wanneer de test voltooid is en een positief resultaat heeft opgeleverd. Edilkamin kan dus de lasten niet dragen voor afbraak en herbouw ten gevolge van vervanging van eventuele defecte onderdelen van de inbouwhaard.

Eventuele houten delen van de bekleding moeten beschermd worden door vuurvaste panelen, mogen geen contact maken met de inbouwhaard en moeten minstens 1 cm van de inbouwhaard blijven om een luchtstroom toe te laten die warmteaccumulatie belet.

- DE BEKLEDINGKAN GEMAAKTWORDEN VAN BRANDVERTRAGENDE GIPSPLATEN OF-PANELEN.
- BRENGTIJDENS DE INSTALLATIE LUCHTROOSTERS AAN OM DE OPHOPINGVAN WARMTE IN DE BEKLEDINGTE VERMIJDEN (zie afb. 9).

Tijdens het aanbrengen van de bekleding is het belangrijk de herstel van de verbrandingslucht te waarborgen om onderdruk in de installatieruimte te kunnen voorkomen (zie het hoofdstuk externe luchtinvoer op pag. 103).


Behalve de hierboven vermelde indicatie moet u rekening houden met de norm UNI 10683/2005 paragrafen 4.4 en 4.7 "isolatie, afwerking, bekleding en veiligheidsadvies".

GEBRUIKSAANWIJZINGEN

AFSTANDSBEDIENING

Hiermee kunnen alle functies beheerd worden.

Legenda toetsen en display:

 : in- en uitschakeling (om van stand by naar actief te gaan)

+/- : toename / afname van de verschillende afstellingen

A : om de Automatische werking te kiezen

M : om de Manuele werking te kiezen en naar de controlemenu's en de programmering te gaan.



- knipperende icoon: afstandsbediening zoekt net
- vaste icoon: aansluiting net actief



toetsenbord geblokkeerd (druk op "A" en "M" in parallel voor een paar seconden te vergrendelen of ontgrendelen de toetsenbord)



batterij op (3 alkaline batterijen mini stilo)



programmering actief



alfanumerieke display bestaande uit 16 cijfers in twee rijen elk bestaand uit 8 cijfers



- knipperend icoon: haard in ontstekingsfase
- vaste icoon: haard in werking



manuele afstelling
(op de display verschijnt het bedrijfsvermogen)



automatische functie
(op de display verschijnt de temperatuur)



Op de display verschijnt andere nuttige informatie behalve de iconen die hierboven werden beschreven.

- Stand-by:

de omgevingstemperatuur (20°C verschijnt), de overblijvende pellet in Kg (15Kg in tank) het lopende uur (15:33).

- Manuele werkfase:

het ingestelde vermogen wordt gevisualiseerd (Power 1), de omgevingstemperatuur (20°C), de pellet in Kg en de resterende autonomie (15Kg 21H).

- Automatische werkfase:

de ingestelde temperatuur wordt gevisualiseerd (Set 22°C), de omgevingstemperatuur (20°C), de pellet in Kg en de resterende autonomie (15Kg 21H).

DRUK DE TOETS NOOIT MEERDERE KEREN IN .

N.B.: Het display kleurt zwart als de afstandsbediening een aantal seconden lang niet gebruikt wordt. Dit betekent dat de energiebesparende functie in werking getreden is. Het display licht weer op door middel van een druk op een willekeurige toets.

GEBRUIKSAANWIJZINGEN

1ste Ontsteking/Test ten laste van de geautoriseerde dealer Edilkamin

De inbedrijfstelling moet uitgevoerd worden zoals voorgeschreven door de norm UNI 10683 punt 3.21. Deze norm duidt aan welke controlewerkzaamheden moeten uitgevoerd worden om de correcte werking van het systeem te garanderen.

Voor de ontsteking.

1ste ontsteking: wend u tot de dealer van uw zone, geautoriseerd door Edilkamin (raadpleeg voor informatie de site www.edilkamin.com) die de inbouwkachel aan de hand van de installatievoorwaarden afstelt. Edilkamin behoudt zich het recht voor de garantie ongeldig te verklaren als de inbouwkachel niet door een erkende Dealer ontstoken is.

Gedurende de eerste ontstekingen kunnen zich geuren van lak ontwikkelen die op korte tijd zullen verdwijnen. Voor het ontsteken moet het volgende gecontroleerd worden:

- De correcte installatie
- De elektrische voeding.
- De correcte sluiting van de deur.
- De schoonmaak van de vuurpot
- Stand by indicatie op de display van de afstandsbediening: uur (vaste display), de omgevingstemperatuur en de reserve (of kg pellets in de tank) zal afwisselend op het display.


Wormschroef vullen.

Bij het eerste gebruik of bij volledige lediging van de pellettank dient u voor het vullen van de wormschroef gelijktijdig de toetsen “+” en “-” van de afstandsbediening enkele seconden in te drukken; wanneer u de toetsen loslaat verschijnt het opschrift “LOAD”.

Deze handeling moet uitgevoerd worden voor de ontsteking indien de inbouwhaard uitdoofde omdat de pellet op was, leeg aan het einde van de handeling de haard voordat u hem ontsteekt.

Het is normaal dat in de tank wat pellet overblijft dat door de wormschroef niet kan opgezogen worden.

Automatische ontsteking

Door twee maal op de toets , van de afstandsbediening te drukken met de inbouwhaard in standby start de ontstekingsprocedure en verschijnt het opschrift “START”. Gelijktijdig start het aftellen in seconden (van 1020 tot 0).

Voor de ontstekingsfase bestaat echter geen voorbepaalde tijd: de duur wordt automatisch beperkt indien de kaart het slagen van enkele testen bepaalt. Na ongeveer 5 minuten verschijnt de vlam.

Manuele ontsteking

Wanneer de temperatuur onder 3°C daalt en de elektrische weerstand bij gevolg niet voldoende gloeit of tijdelijk niet werkt, kunnen aanmaakblokjes gebruikt worden.

Leg een aangestoken aanmaakblokje in de vuurpot, sluit de deur en druk op de  toets van de afstandsbediening.

VERMOGENAFSTELLING

• Manuele werking met afstandsbediening

Druk een keer op de toets “M” van de afstandsbediening wanneer de inbouwhaard in werking is. Op de display van de afstandsbediening wordt het opschrift “POWER P” gevisualiseerd (met indicatie van het momenteel vermogen).

Door op de toets “+” of “-” neemt het bedrijfsvermogen toe of af (van “POWER P1” naar “POWER P5”).

• Automatische werking met afstandsbediening

Door op de toets “A” te drukken, schakelt u over naar automatisch en moet u de temperatuur afstellen die u in de woonkamer wilt bereiken (om de temperatuur van 5°C naar 35°C in te stellen, moet u de toetsen “+” en “-” gebruiken).

De haard zal het bedrijfsvermogen regelen om de ingestelde temperatuur te bereiken.

Indien een lagere temperatuur wordt ingesteld dan die van de woonkamer, blijft de haard in VERMOGEN 1.

Uitdoving

Door met brandende haard 2 keer op de toets  van de afstandsbediening te drukken, wordt de uitschakelingsprocedure op de display gestart en de aftelling gevisualiseerd, van 9 naar 0 (voor een totaal van 10 minuten). Deze fase bestaat uit:

- Onderbreking van de pellettoevoer.
- Maximum ventilatie.
- Motor voor het uitstoten van de rook op maximum bedrijf.

Trek nooit de stekker uit gedurende de fase van uitdoving.

Afstelling van het uurwerk

Door 2 keer op de toets “M” te drukken, gaar u naar het menu van het “CLOCK” waar u het uurwerk van de elektronische kaart kunt instellen. Door vervolgens op de toets “M” te drukken, verschijnen achtereenvolgens de volgende afstelbare items: Dag, Maand, Jaar, Uur, Minuten, Dag van de week.

GEBRUIKSAANWIJZINGEN

Het opschrift "SAVE??", te bevestigen met "M", laat toe te controleren of de uitgevoerde handelingen correct zijn alvorens te bevestigen (vervolgens wordt op de display het opschrift Opgeslagen gevisualiseerd).

Programmering wekelijks uur

Door op de afstandsbediening 2 seconden op de toets "M" te drukken, gaat u naar de afstelling van het uurwerk en door op de toets "+" te drukken, gaat u naar de programmering van het wekelijks uur, op de display gemeld door "PROGRAMM. ON/OFF".

Met deze functie kan voor elke dag van de week een aantal ontstekingen en uitdovingen ingesteld worden (maximum drie per dag). Wanneer u via de toets "M" bevestigt, verschijnt een van de volgende mogelijkheden: NO PROG (geen programma ingesteld)

DAILY PROGRAM (een enkel programma voor alle dagen)

WEEKLY PROGRAM (specifiek programma voor elke afzonderlijke dag)

Met de toetsen "+" en "-" kunt u van het ene naar het andere programma gaan.

Door de optie "DAILY PROGRAM" via de "M" toets te bevestigen, gaat u naar de keuze van het aantal u it te voeren programma's (ontsteking/uitdoving) per dag.

Door de optie "DAILY PROGRAM" te gebruiken zal/zullen het/de programma(s) hetzelfde/dezelfde zijn voor alle dagen van de week. Door vervolgens op de toets "+" te drukken, kan het volgende gevisualiseerd worden:

- No progr.

- 1° progr. (een ontsteking en een uitdoving per dag), 2° progr. (idem), 3° progr. (idem)

Gebruik de toets "-" om ze in tegenovergestelde zin te visualiseren.

Indien u "1° programma" kiest, wordt het uur van de ontsteking gemeld.

Op de display verschijnt: 1 "ON" uur 10; met de toets "+" en "-" wordt het uur gewijzigd en met de toets "M" wordt bevestigd.

Op de display verschijnt: 1 "ON" minuten 30; met de toets "+" en "-" worden de minuten gewijzigd en met de toets "M" wordt bevestigd. Voor de te programmeren uitdovingen moet u op dezelfde wijze te werk gaan en ook voor de volgende ontstekingen of uitdovingen.

Bevestig met de toets "M" wanneer het opschrift "SAVE???" op de display verschijnt.

Na de bevestiging van "WEEKLY PROGRAM" moet de dag gekozen worden waarin de programmering moet uitgevoerd worden : 1 Ma ; 2 Di; 3 Wo; 4 Do; 5 Vs; 6 Za; 7 Zo

Eens de dag via de toetsen "+" en "-" werd gekozen en met de toets "M" werd bevestigd, kan de programmering voortgezet worden, op dezelfde wijze waarmee een "DAILY PROGRAM" wordt uitgevoerd. Voor elke dag van de week kunt u kiezen of een programmering moet geactiveerd worden en het aantal ingrepen en het uur van de ingrepen kiezen. Bij een fout kan zonder op te slaan op elk ogenblik de programmering verlaten worden door op de toets , te drukken.

Op de display zal "NO SAVE" verschijnen.

Wijziging pellet lading

Druk te toets "M" van de afstandsbediening twee seconden lang in en loop met de toetsen "+" en "-" langs de aanwijzingen op het display. U komt de omschrijving "Gebruikersmenu" tegen. Zodra u uw keuze bevestigt zal het opschrift "ADJ PELLETT en ADJ-TIRAGGIO" worden weergegeven. Stel "Autoreg. ON" in. Het systeem zal automatisch de pellettoevoer regelen. Stel "Autoreg. OFF" in als u handmatig de pellettoevoer wilt regelen door de toevoer in percentages (+/- 30%) te variëren.

Door deze functie met de menu-toets te bevestigen, gaat u naar de afstelling van de pelletlading. Een afname van de ingestelde waarde betekent een beperking van de pelletlading, een toename van de waarde betekent een grotere pelletlading.

Deze functie kan nuttig blijken wanneer u het type pellet verandert waarvoor de haard werd afgesteld en er dus een correctie van de lading nodig is. Indien deze correctie niet voldoende is, moet u een geautoriseerd dealer Edilkamin raadplegen om een nieuwe afstelling uit te voeren.

Opmerking betreffende de variabiliteit van de vlam: Eventuele variaties van de vlamstaat hangen af van het soort pellet dat gebruikt wordt, een normale vlamvariabiliteit bij vaste brandstof en de automatische regelmatige schoonmaak. (NB:deze schoonmaak vervangt het stofzuigen NIET, dat met koude haard door de gebruiker moet uitgevoerd worden).

SIGNALERING RESERVE

De inbouwhaard INPELLET 49 is voorzien van een elektronische functie voor het bepalen van de overblijvende hoeveelheid pellet in de tank. Het detectiesysteem, geïntegreerd in de elektronische kaart laat toe op het even welk ogenblik te controleren binnen hoeveel uren het pellet op is en hoeveel kg pellet overblijft.

Het is belangrijk voor de correcte werking van het systeem dat gedurende de eerste ontsteking (ten laste van de dealer) de volgende procedure wordt uitgevoerd.

GEBRUIKSAANWIJZINGEN

Systeem pelletreserve

Alvorens het systeem te activeren, is het noodzakelijk in de tank een zakje pellet te laden en INPELLET 49 te gebruiken de geladen brandstof op is. Dit dient om het systeem kort te testen.

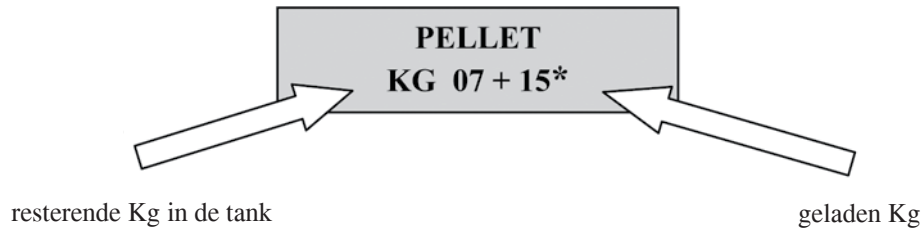
Nadien kan de tank volledig gevuld worden en kan de INPELLET 49 in werking gesteld worden.

Gedurende de werking, wanneer het mogelijk is een volledige zak van 15 kg te laden, zal op de display knipperend het opschrift "RESERVE" verschijnen.

Nadat een zak pellet werd geladen, is het noodzakelijk de uitgevoerde lading van 15 kg in het geheugen op te slaan.

Ga hiervoor als volgt te werk:

1. druk op de toets "M" (ong. 3-4 seconden) tot het opschrift "CLOCK" verschijnt.
2. druk op de toets "+" tot het opschrift "RESERVE" verschijnt.
3. druk op de toets "M" tot het volgende scherm verschijnt,



breng vervolgens met de toets "+" het cijfer (*) naar de waarde van de geladen pellet (15 kg in bovenstaand geval)

4. druk op de toets "M" om te bevestigen
5. druk op de toets  om te verlaten.

Nadat de hierboven beschreven handelingen werden uitgevoerd, zal het systeem na verbruik van de 15 kg opnieuw knipperend het opschrift "RESERVE" doen verschijnen.

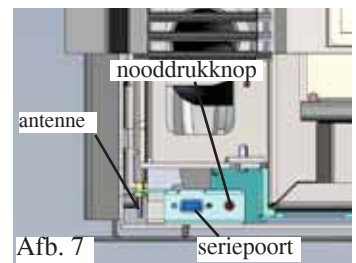
Vervolgens moeten de handelingen van punt 1 tot punt 5 herhaald worden.

NOODDRUKKNOP

Indien de afstandsbediening defect is, kunt u naar de basisfuncties gaan via de rode nooddrukknop die zich links onder de buitendeur bevindt (zie fig.7).

Druk met een schroevendraaier de drukknop een of meerdere keren in om de gewenste functie te activeren:

1. MET INPELLET 49 UIT
door 2 keer op de rode drukknop te drukken gaat hij aan.
2. MET INPELLET 49 AAN
door 2 keer op de rode drukknop te drukken gaat hij uit.
3. MET INPELLET 49 AAN
door in manueel op de rode drukknop te drukken, gaat u van P1 tot P3.
4. MET INPELLET 49 AAN
door in automatisch op de rode drukknop te drukken, gaat u van 5°C tot 30°C.



ANTENNE

De INPELLET 49 dialogiseert met de afstandsbediening middels radiogolven. Het radiosignaal wordt door de afstandsbediening ontvangen via een kleine antenne die zich onder de externe deur bevindt (zie Afb.7). Indien het gestuurde signaal te zwak is, te wijten aan de afstand of andere oorzaken, is het mogelijk de antenne uit te trekken en te roteren.



GEBRUIKERSINFORMATIE

In overeenstemming met het artikel 13 van het Italiaanse wetsbesluit 25 juli 2005, nr. 151 "Tenuitvoerlegging van de Richtlijnen 2002/95/EG, 2002/96/EG en 2003/108/EG met betrekking tot de beperking in het gebruik van gevaarlijke stoffen in elektrische en elektronische apparatuur, alsmede de afvalverwerking". Het symbool met de doorgehaalde vuilniston op de apparatuur of op de verpakking geeft aan dat het apparaat aan het einde van zijn nuttig leven gescheiden van het overige afval verzameld moet worden. De gebruiker moet aan het einde van het leven de apparatuur dus naar speciale verzamelcentra voor de gescheiden inzameling van elektrisch en elektronisch afval brengen of moet hem bij de verkoper inleveren op het moment dat hij soortgelijke apparatuur aanschaft bij de verkoper.

ONDERHOUD

Koppel het apparaat van de elektrische voeding los voordat u een willekeurige onderhoudswerkzaamheid uitvoert.

Regelmatig onderhoud vormt de basis een goede functionering van uw inbouwkachel.

IN HET GEVAL VAN GEEN ONDERHOUD kan de inbouwhaard niet correct functioneren.

De garantie is niet langer geldig in het geval van eventuele problemen gebonden aan nalatig onderhoud.

DAGELIJKS ONDERHOUD

Handelingen die bij uitgedoofde, koude en van het lichtnet losgekoppelde haard verricht moeten worden

Reinigen met behulp van een stofzuiger (zie de opties op pag. 115) Deze procedure vereist een aantal minuten per dag.

- Zuig het stof op van de deur, het vuuroppervlak, de ruimte rond de vuurhaard waar de as valt.

• **GOOI DE RESTEN NOOIT IN DE PELLETTANK.**

- Verwijder de vuurhaard en verwijder de schilfers met de bijgeleverde metalen spatel, reinig op alle zijden eventuele verstoppingen van de gaten.

- Zuig het stof op in de kamer van de vuurhaard, reinig de boorden en zet hem terug op zijn plaats.

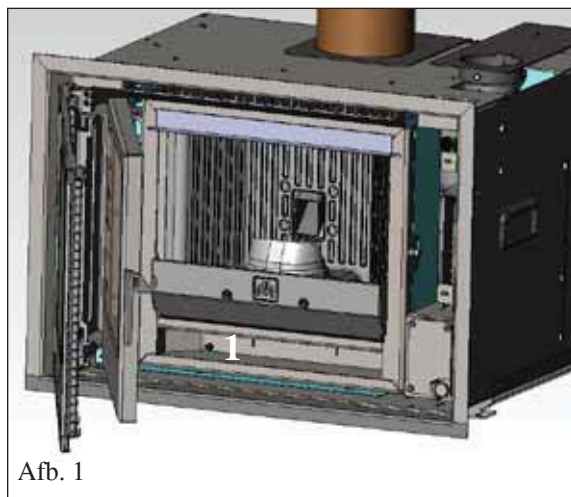
- Maak indien nodig het (koude) venster schoon.

Zuig de warme as nooit op om schade aan de gebruikte stofzuiger en mogelijke brand te vermijden.

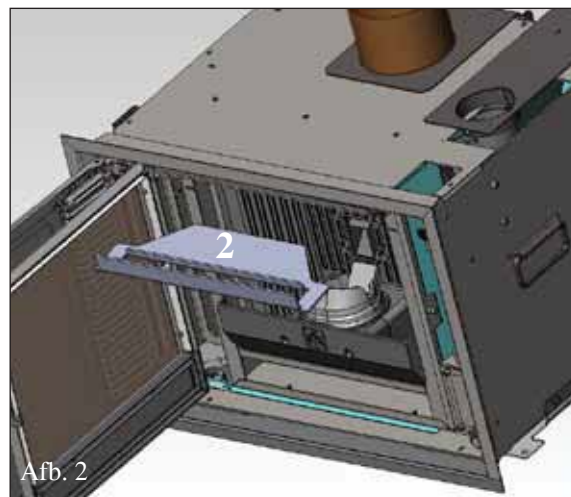
WEKELIJKS ONDERHOUD

- Reinig de vuurhaard en de onderliggende ruimte (1) (afb. 1).

- Demonteer en reinig (2) de bovenkant van de vuurhaard (afb.2)



Afb. 1



Afb. 2

SEIZOENSGEBONDEN ONDERHOUD (door uw dealer)

Na een verbruik van 1000 kg verschijnt (kan door de dealer tijdens de 1ste ontsteking worden gewijzigd) het opschrift "onderhoud" om aan te duiden dat een onderhoud noodzakelijk is, bestaande uit:

- Algemene interne en externe schoonmaak

- Zorgvuldige schoonmaak van de buizen voor warmtewisseling

- Zorgvuldige schoonmaak en ontschilfering van de vuurhaard en kamer

- Reinig het rookkanaal "A" (vervang eventueel de pakking van het rookkanaal).

- Schoonmaak van de kamer van de ventilator voor rookuitstoting, de sensor voor luchtstroming, controle van het thermokoppel "C".

- Schoonmaak, controle en ontschilfering van de kamer van de weerstand voor ontsteking en eventuele vervanging van de weerstand "D".

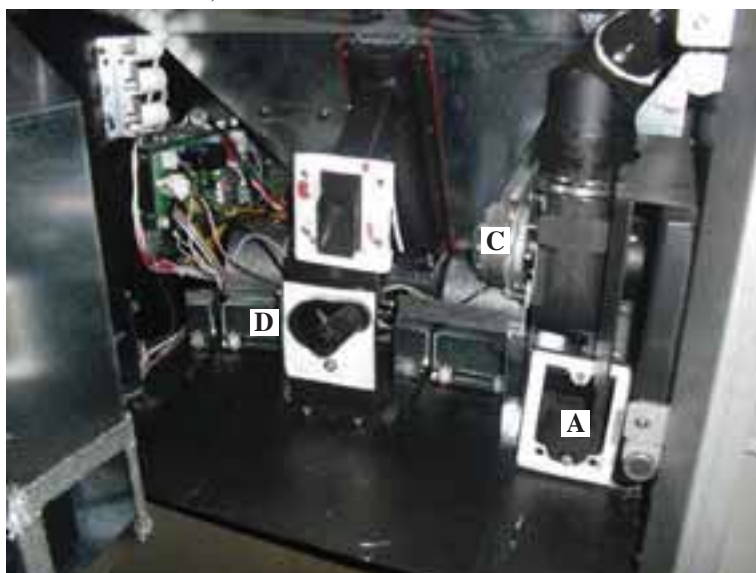
- Een visuele controle van de elektrische kabels, de aansluitingen en de voedingskabel.

- Reinig de pellettank door de flens te verwijderen en controleer de speling tussen de toevoerschroef en de reductiemotor.

- Eventuele vervanging van de flenspakking van de deur.

- Functionele test, wormschroeflading, ontsteking, 10 minuten werking en uitdoving.

Bij een intensief gebruik van de haard wordt geadviseerd om de 3 maanden de schoonmaak van het rookkanaal uit te voeren.



MOGELIJKE STORINGEN

In dit geval komt de INPELLET 49 automatisch tot stilstand en voert de uitdooffase uit. Op het display wordt een bericht met de reden voor het uitdoven weergegeven (zie hieronder de diverse signaleringen).

Haal tijdens het uitdoven wegens een blokkering de stekker nooit uit het stopcontact.

Bij blokkering moet eerst de doofprocedure uitgevoerd worden om de inbouwhaard te kunnen ontsteken (600 seconden met geluidmelding). Druk vervolgens op de toets .

Ontsteek de INPELLET 49 nooit zonder dat u de oorzaak van de blokkering vastgesteld en de vuurhaard GEREINIGD/GELEEGD heeft.

SIGNALERING VAN DE MOGELIJKE OORZAKEN VAN DE BLOKKERINGEN, INDICATIES EN OPLOSSINGEN:

- 1) Signalering:** **Verific./air flow** (grijpt in wanneer de sensor onvoldoende brandbevorderende luchtstroming waarneemt).
Storing: **doving door gebrek aan drukverlaging**
De luchtstroming kan onvoldoende zijn wanneer de deur open is of de deur niet goed afgedicht is (bv. flen spakking); indien er problemen zijn met de luchtzuiging of rookuitstoot, de vuurhaard verstopt is of de sensor voor de luchtstroming vuil is (maak schoon met droge lucht).
Controleer tevens de drempel van de sensor van de luchtstroming (in de parameters).
Het alarm voor lage druk kan ook optreden gedurende de ontsteking, als het rookkanaal niet aan de voor schriften van het blad voldoet, of als het rookkanaal en de schoorsteen verstopt zijn.
- 2) Signalering:** **Verific./extract.:** (ingreep wanneer de sensor van de toeren voor rookuitstoot een afwijking detecteert)
Storing: **Doving door daling van de rooktemperatuur**
Handelingen:
- Controleer de werking van de rookuitstoot (aansluiting van de sensor voor de toeren) en de kaart (Dealer)
- Controleer de reiniging van het rookkanaal;
- Controleer het elektrische circuit en de aarding.
- Controleer de elektronische kaart (Dealer)
- 3) Signalering:** **Stop/Flame:** (ingreep wanneer het thermokoppel een kleinere rooktemperatuur waarneemt dan de ingestelde waarde en dit interpreteert als afwezigheid van vlam)
Storing: **Doving door daling van de rooktemperatuur**
- controleer of de tank met pellets is gevuld
- te veel pellet heeft de vlam gedoofd, controleer de kwaliteit van de pellets (Dealer)
- de thermostaat greep in (valt zelden voor, hij grijpt slechts in bij overmatige rooktemperatuur) (Dealer)
- 4) Signalering:** **Block_FI/NO Start:** (grijpt in indien in een maximum tijd van 15 minuten geen vlam verschijnt of de ontstekingstemperatuur niet werd bereikt).
Storing: **Doving door niet correcte rooktemperatuur bij de ontsteking.**
Onderscheid de volgende twee gevallen:
Er is GEEN vlam
Handelingen:
Controleer: - de positie en netheid van het haardonderstel;
- de aanvoer van verbrandingslucht in het haardonderstel (Dealer);
- de goede werking van de weerstand;
- de omgevingstemperatuur (indien minder dan 3°C, gebruik dan een aanmaakblokje) en de vochtigheidsgraad.
Probeer aan te steken met een aanmaakblokje (zie op pag. 109)
Er is een vlam maar, na de boodschap Start, verschijnt de boodschap Start Failed
Handelingen:
Controleer (Dealer):
- de goede werking van het thermokoppel;
- de geprogrammeerde ontstekingstemperatuur in de parameters.
- Leeg de vuurpot en herhaal de ontsteking.
- 5) Signalering:** **Failure/Power:** (dit is geen defect van de inbouwhaard).
Storing: **Uitdoven door gebrek aan elektrische energie**
Handelingen: Controleer de elektrische aansluiting en eventuele spanningsvallen
- 6) Signalering:** **Fault/RC:** (ingreep bij defect of ontkoppeld thermokoppel)
Storing: **Uitdoving door defect of ontkoppeld thermokoppel**
Handelingen: Controleer de aansluiting van het thermokoppel met de kaart : controleer de werking bij het koud
- 7) Signalering:** **smoke °C/high:** (uitdoving door te hoge temperatuur van de rook)
Storing:
uitdoven door overschrijding van de maximum temperatuur van de rook
Een overmatige temperatuur van de rook kan afhankelijk zijn van: het type pellet, afwijking rookzuiging, verstopt rookkanaal, niet correcte installatie, “afwijking” van het drijfwerk.

MOGELIJKE STORINGEN

- 8) **Signalering:** Check button
Storing: geeft een storing aan de noodknop aan
Handelingen: • Controleer de staat van onderhoud van de knop en het kabeltje waarmee de knop op de kaart is aangesloten.
- 9) **Signalering:** “Battery check”
Storing: De inbouwhaard wordt niet uitgeschakeld ondanks dat dit bericht op het display weergegeven wordt.
Handelingen: • De bufferbatterij op de inbouwhaard moet worden vervangen (Dealer). We herinneren u eraan dat dit een slijtagegevoelig component is.
- 10) **Storing:** Afstandsbediening werkt niet:
Handelingen: • dichterbij de ontvanger van de inbouwhaard.
• vervang met andere batterijen.
- 11) **Storing:** Uitkomende lucht is niet warm:
Handelingen: • reinig de warmtewisselaar vanuit de vuurhaard.

OPMERKING 1

Alle signaleringen blijven gevisualiseerd tot op de afstandsbediening de toets  wordt ingedrukt.

Ontsteek de haard niet alvorens het probleem geëlimineerd werd.

Het is belangrijk dat u de dealer meldt wat het paneel signaleert.

OPMERKING 2

Nadat 1000 kg pellet verbruikt werden, verschijnt knipperend op de display “Mainten.”

De haard werkt maar een buitengewoon onderhoud moet door de dealer uitgevoerd worden.

OPMERKING 3

Op het display wordt het bericht “CALL SERVICE” weergegeven als de inbouwkachel wegens de kwaliteit van de pellets of de installatie eerder verstopt raakt. Voer de handelingen uit die voorgeschreven zijn door de indicatie “Mainten.”

OPMERKING:

De schoorsteenpot en het rookkanaal waarmee de inbouwhaard op vaste brandstof is aangesloten moeten een keer per jaar schoon gemaakt worden (controleer of in het land van gebruik verband houdende normen bestaan).

Het gevaar voor een schoorsteenbrand neemt toe als u het rookkanaal en de schoorsteen niet

regelmatig laat controleren en reinigen.

In dit geval moet u als volgt te werk gaan:

doof niet met water;

maak de pellettank leeg;

wend u tot gespecialiseerd personeel alvorens na de brand de haard opnieuw te ontsteken.

CHECK LIST

Te integreren met de volledige lezing van de technische kaart

Plaatsing en inbedrijfstelling

- Installatie uitgevoerd door de technische dienst geautoriseerd door Edilkamin die de garantie en het onderhoudsboekje heeft afgeleverd
- Verluchting op de installatieplaats
- Het rookkanaal ontvangt slechts de rookafvoer van de inbouwhaard
- Het rookkanaal (aansluiting INPELLET 49/rookkanaal) heeft:
max. 2 bochten - max 1 meter horizontale buis
- schoorsteen buiten de terugstroomzone
- Het rookkanaal is uitgevoerd met geschikt materiaal (roestvrij staal is geadviseerd)
- voor doorgang van eventueel ontvlambaar materiaal (bv. hout) werden alle voorzorgsmaatregelen tegen brand getroffen

Gebruik

- De gebruikte pellet is van goede kwaliteit en is niet vochtig (max. vochtigheid 8%)
- De vuurhaard en de askamer zijn zuiver
- Het glas moet steeds koud schoongemaakt worden
- De deur moet goed gesloten zijn

VERGEET NIET DE VUURHAARD TE STOFZUIGEN VOOR ELKE ONTSTEKING
Probeer de kachel nooit opnieuw aan te steken als dit eerder niet gelukt is. Leeg eerst de vuurhaard

OPTIES

ONTSTEKING PER TELEFOON (code. 281900)

Een ontsteking via telefoon is mogelijk door een telefonische combinator met de elektrische kaart aan te sluiten (wend u tot een geautoriseerd dealer Edilkamin).

OPTIONELE KABEL (code. 640560)

REINIGINGSACCESSOIRES



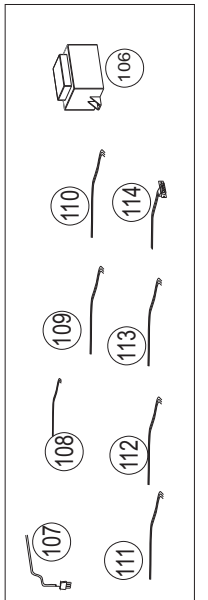
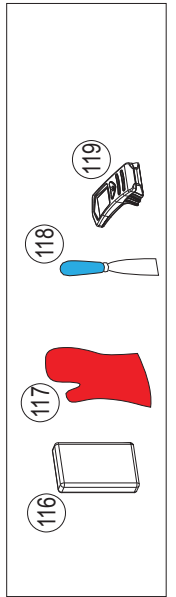
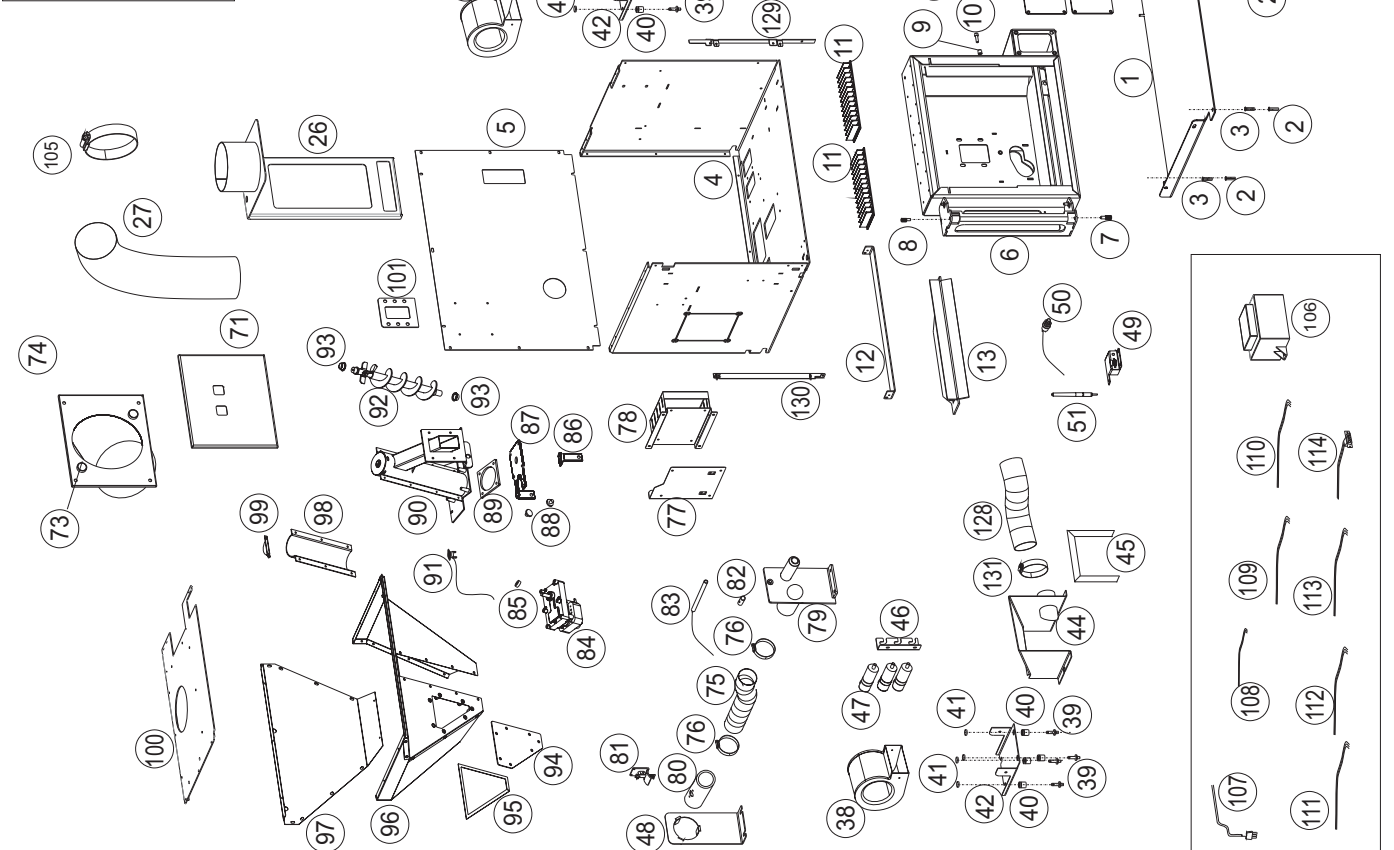
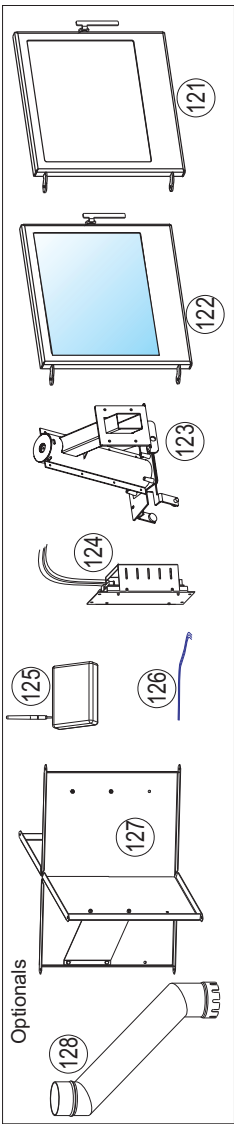
GlassKamin
(code 155240)

Handig voor de reiniging
van het keramiekglas



Aszuiger
zonder motor
(code 275400)

Handig voor de
reiniging van de haard.



	ITALIANO	ENGLISH	FRANÇAIS	ESPAÑOL	DEUTSCH	NEDERLANDS	cod	pr.
1	Assemble piastra di base	Base plate unit	Ensemble plaque de base	Grupo placa de base	Grundplatte	Groep basisplaat	677880	1
2	Tassello metallico M8x38	Metal fitting M8x38	Cheville métallique M8 x 38	Taco metálico M8 x 38	Metalldübel M8x38	Metaal plug M8x38	294020	4
3	Vite T.E. M8x40	Screws T.E. M8x40	Vis T.E. M8x40	Tornillo T.E. M8x40	Schraube T.E. M8x40	Schroef T.E. M8x40	51220	4
4	Assemble struttura esterna	External structure unit	Assemble structure extérieures	Grupo estructura externos	Externengehäuse	Groep externe structuur	654740	1
5	Retro	Back	Rétro	Parte posterior	Rückwand	Achterwand	392310	1
6	Assemble struttura interna	Internal structure unit	Ensemble structure interne	Grupo estructura interna	Internengehäuse	Groep interne structuur	654313	1
7	Perno regolazione antenna inferiore M12	Lower door adjustment pin M12	Goujon réglage porte inférieur M12	Perno regulación puerta inferior M12	Unterer Verstellstift Tür M12	As voor afstelling van de onderste deur M12	293330	1
8	Perno regolazione antenna superiore M12	Upper door adjustment pin M12	Goujon réglage porte supérieure M12	Perno regulación puerta superior M12	Oberer Verstellstift Tür M12	As afstelling bovenste deur M12	293340	1
9	Bussola D.10 per aggancio chioviastello	D.10 bush for bolt locking	Douille D.10 pour accrochage verrou	Casquillo D.10 para enganache pestillo	Buchse D. 10 für das Einführen des Riegels	BUS D.10 voor het bevestigen van het slot	252550	1
10	Vite M6x20	Screws M6x20	Vis M6x20	Tornillo M6x20	Schraube M6x20	Schroef M6x20	524700	1
11	Comb exchanger	Comb exchanger	Échangeur à peigne	Intercambiador de peine	Kamm-Wärmetauscher	Kammvormige warmtewisselaar	653820	2
12	Deviatore aria superiore frontale	Front upper air deviator	Commuteur air supérieur façade	Desviador de aire superior frontal	Oberes vorderes Luftableitblech	Luchtafleidder voorkant boven	677820	1
13	Deviatore fumi	Smoke divider	Diviseur fumées	Divisor humos	Rauchschalter	Rookmelder	665573	1
14	Guarnizione coperchio pulizia fumi	Smoke cleaning cover gasket	Garniture couvercle nettoyage fumées	Empaquetadura tapa limpieza de humos	Dichtung Rauchreinigungsteckel	Pakking deksel reiniging rook	650900	1
15	Coperchio chiusura pulizia fumi	Smoke cleaning closing cover	Coquelet fermeture nettoyage fumées	Tapa de cierre limpieza de humos	Rauchreinigungsmantel	Deksel afsluiting reiniging rook	654900	1
16	Inserito focolare: ghisa anteriore	Front cast iron hearth insert	Insert foyer en fonte antérieur	Inserible bogar en fundición anterior	Vorderer Gusseisenersatz Brennumraum	Inzetstuk gietijzeren vuurhaard voor	653870	1
17	Vite M6x150	Screws M6x150	Vis M6x150	Tornillo M6x150	Schraube M6x150	Schroef M6x150	293980	2
18	Insero focolare ghisa	Cast iron hearth insert	Insert foyer en fonte	Inserible bogar en fundición	Gusseisenersatz Brennumraum	Inzetstuk gietijzeren vuurhaard	653860	1
19	Guarnizione aspirazione accensione	Suction ignition gasket	Garniture aspiration allumage	Empaquetadura de aspiración encendido	Dichtung Zündluftansaugung	Pakking afzuiging ontsteking	655520	1
20	Crogiolo elemento superiore	Combustion pot upper element	Creuset élément supérieur	Crisol elemento superior	Tiegel, oberes Element	Bovenste element brandpot	287340	1
21	Crogiolo elemento inferiore	Combustion pot lower element	Creuset élément inférieur	Crisol elemento inferior	Tiegel, unteres Element	Onderste element brandpot	656200	1
22	Hot air casing	Hot air casing	Carter air chaud	Carter aire caliente	Wamluftabdeckung	Carter warme lucht	654490	1
23	Guarnizione condotto fumi	Smoke outlet gasket	Garniture conduit de fumées	Empaquetadura conducto de humos	Dichtung Rauchkanal	Pakking rookkanaal	655100	1
24	Assemble condotto fumi	Smoke duct unit	Ensemble conduit des fumées	Grupo conducto humos	Rauchabzug	Groep rookkanalen	658953	1
25	Assemble tubo uscita fumi superiore	Upper smoke outlet pipe assembly	Ensemble tuyau sortie fumées supérieure	Grupo tubo salida de humos superior	Kompletttes oberes Rauchabzugsrohr	Leiding rookafvoer boven	658970	1
26	Sostegno tubo caricatore pellet	Pellet feeder tube support	Soutien tuyau de chargement des pellets	Soporte tubo cargador pellet	Stütze Pellet-Befüllungsrohr	Steen bus pellets	677850	1
27	Tubo flessibile L=800 mm Ø 150	Flexible pipe L=800 mm Ø 150	Tuyau flexible L=800 mm Ø 150	Tubo flexible L=800 mm Ø 150	Schlauch L=800 mm Ø 150	Flexibele leiding L=800 mm Ø 150	673380	1
28	Cerniera superiore	Upper support	Charnière supérieure	Bisagra superior	Oberer scharnier	Bevestigings scharnier	677870	1
29	Assemble staffa centraggio canna	Flue centring bar unit	Ensemble étrier centrage conduit	Grupo estribo centrado tubo	Rauchabzugsrohrhalterung	Element rookafvoer	673490	1
30	Paratia posteriore	Rear retaining wall	Cloison postérieur	Tabique posterior	Rückwand	Achterwand	658910	1
31	Fascetta per tubo D.80	Pipe clamp D.80	Collier pour tuyau D.80	Abrazadera para tubo D.80	Rohrschelle D.80	klem D.80	EFAS 80	1
32	Chiochiola fumi	Smoke outlet spiral	Limonçon fumées	Tornillo hembra humos	Rauchgaspirale	Rookspiraal	622950	1
33	Termocoppia L.100	Thermo coupling L.100	Thermosist R/AUT. 150°	Termosistat R/AUT. 150°	Thermosistat mit aut. Regelung 150°	Thermosistat R/AUT. 150°	656050	1
34	Gommino porta sonda	Sensor holder pad	Petit bouchon en caoutchouc porte sonde	Tapón de goma porta sonda	Sondenhalterungs-Gummi	Ringetje bevestiging sonde	251000	1
35	Guarnizione carta ceramica per motore fumi	Ceramic paper seal for smoke motor	Garniture papier céramique pour moteur fumées	Empaquetadura papel cerámico para motor humos	Keramikkpapierdichtung für Rauchabzugsmotor	Flempakking voor motor rook	201010	1
36	Smoke extraction fan R2E120-AY91-10	Smoke extraction fan R2E120-AY91-10	Ventilateur extraction des fumées R2E120-AY91-10	Ventilador extracción de humos R2E120-AY91-10	Rauchabzugventilator R2E 120-AY91-10	Ventilator rookuitsooting R2E120-AY91-10	631090	1
37	Staffa supporto 3° ventilatore	3° fan support bracket	Étrier support 3° ventilateur	Escribo soporte 3° del ventilador	Gebälsehalterungsbügel	Derde schijf ventilator	654500	1
38	Ventilatore	Extraction	Ventilateur	Ventilador	Ventilator	Ventilator	207710	3
39	Perno supporto ventilatore	Fan support pin	Pivot support ventilateur	Perno soporte ventilador	Gebälsehalterungsstift	Stempen ventilator	619290	12
40	Gommino antivibrante	Anti-vibrating rubber	Tampon en caoutchouc antivibrant	Goma antivibrante	Gummi-Schwingungsdämpfer	Dopje tegen trillen	618670	12
41	Anello elastico radiale D5	Elastic ring D5	Anneau élastique D5	Anillo elástico D5	Elastischer Ring D5	Elastische klem D5	620410	10
42	Staffa sinistra fissaggio ventilatore	Left fan fastening bracket	Étrier gauche fixation ventilateur	Escribo izquierdo de fijación del ventilador	Linker Befestigungsbügel Ventilator	Bevestigingsbeugel links ventilator	654960	2
43	Copertura ventilatore aria destro	Right air fan covering	Couverture ventilateur air droit	Cubierta del ventilador de aire derecho	Abdeckung rechter Luftventilator	Bekleding luchtventilator rechts	664020	1
44	Copertura ventilatore aria sinistra	Left air fan covering	Couverture ventilateur air gauche	Cubierta del ventilador de aire izquierdo	Abdeckung linker Luftventilator	Bekleding luchtventilator links	663900	1
45	Guarnizione 20x2 adhesiva	20x2. Adhesive gasket	Garniture adhésive 20x2	Junta 20x2 adhesiva	Dichtung 20x2 selbstklebend	Afsluiting 20x2	238790	L = 0,4 m x 2
46	Squadreta supporto condensatori	Capacitor support blocking bracket	Équerre support condensateurs	Escuadra soporte condensadores	Halierungswinkel Kondensatoren	Hoekverbinding steun condensatoren	659120	1
47	Condensatori 1,5 microF	1.5 microF capacitors	Condensateurs 1,5 microF	Condensadores 1,5 microF	Kondensatoren 1,5 µF	Condensatoren 1,5 microF	659010	3
48	Supporto tubo con flussostato	Flow switch with pipe support	Supporto tuyau avec fluxostat	Soporte con tubo con flujostato	Rohrhalterung mit Flussmesser	Steen leiding met debietregelaar	658920	2
49	Scatola pre-seriale	Box serial port	Box port série	Caja porta de serie	Box scirellen port	Box seriepoort	655700	1
50	Pulsante emergenza	Emergency button	Bouton urgence	Pulsador emergencia	Notknopf	Nooddrukknop	627940	1

	ITALIANO	ENGLISH	FRANÇAIS	ESPAÑOL	DEUTSCH	NEDERLANDS	cod	pw.
51	Antenna radiocomando	Remote control antenna	Antenne radiocommande	Antena mando a distancia	Funkssteuerungs-Antenne	Antenne afstandsbediening	633950	1
52	Assieme telaio antenna interna	Door frame internal assembly	Ensemble chassis petit volet inférieure	Grupo basidor puerta interior	Kompleter internen Türrahmen	Frame deurlijf interne	654610	1
53	Perno 5x20	Pin 5x20	Pivot 5x20	Perno 5x20	Stift 5x20	Spil 5x20	297850	1
54	Vetro 395x318x4	Glass 395x318x4	Vitre 395x318x4	Vidrio 395x318x4	Scheibe 395x318x4	Glas 395x318x4	652690	1
55	Guarnizione 8x1 adesiva	8x1 Adhesive gasket	Garniture adhesive 8x1	Junta 8x1 adhesiva	Dichtung 8x1 selbstklebend	Afsluiting 8x1	188140	L = 0,6 m
56	Fermavetro verticale	Vertical glass holder	Parsecse vertical	Vertical vidrio vertical	Senkrechte Scheibefestigung	Verticale glasbevestiging	654600	2
57	Fermavetro orizzontale	Horizontal glass holders	Parse-closes horizontales	Sujeta vidrios horizontales	Waagrechte Scheibefestigung	Glashouder horizontaal	391800	1
58	Guarnizione D.13	Seal D.13	Garniture D.13	Empaquetadura D.13	Dichtung D.13	Flenspakking D.13	242420	L = 1,7 m
59	Guarnizione 8x2 adesiva	8x2 Adhesive gasket	Garniture adhesive 8x2	Junta 8x2 adhesiva	Dichtung 8x2 selbstklebend	Afsluiting 8x2	173050	L = 0,04 m
60	Manglia chiave/stello	Bolt handle	Poignée verrou	Manija pestillo	Riegegriff	Klink slot	659140	1
61	Perno aggancio maniglia	Handle locking pin	Pivot accrochage poignée	Perno enganche manija	Knipplingsstift Griff	Spil vengrendeling klink	642240	1
62	Rondella elastica D.10x0,8	Elastic washer D.10x0,8	Rondelle élastique D.10x0,8	Arandela elástica D.10x0,8	Elastische Unterlegscheibe D.10x0,8	Elastische ring D.10x0,8	178490	1
63	Vetro strigatario 452x436x4	Glass 452x436x4	Vitre 452x436x4	Vidrio 452x436x4	Scheibe 452x436x4	Glas 452x436x4	672380	1
64	Guarnizione 8x1 adesiva	8x1 Adhesive gasket	Garniture adhesive 8x1	Junta 8x1 adhesiva	Dichtung 8x1 selbstklebend	Afsluiting 8x1	188140	L = 1,57 m
65	Assieme piastra porta vetro	Glass door plate assembly	Ensemble plaque porte-vitre	Grupo placa porta vidrio	Komplette Glasürplatte	Glashoudende plaat	65570	1
66	Assieme fermavetro per vetro esterno	Glass holder assembly for external glass	Ensemble pareclose pour vitre externe	Grupo protección vidrio con vidrio externo	Kompletter Glashalter für Außenscheibe	Glasbevestiging voor uitwendig glas	650180	2
67	Assieme profilo inferiore cornice	Lower frame profile assembly	Ensemble profil inférieur encadrement	Grupo perfil inferior marco	Komplettes unteres Profil	Onderste profiel lijst	678590	1
68	Assieme cornice	Frame assembly	Ensemble encadrement	Grupo marco	Kompletter	Lijst	673540	1
69	Magnete D.22	Magnet D.22	Aimant D.22	Imán D.22	Magneet D.22	Magneet D.22	249310	4
70	Antina esterna senza vetro	External door with glass	Petit volet externe avec vitre	Puerta externa con vidrio	Externe flügelür mit schiebe	Buitendeurürf met glas	674810	1
71	Chiusura caricatore-serbatoio	loader elbow	Fermeture chargeur	Cierre cargador	Verschluss der Ladevorrichtung	sluiting lader	673370	1
72	Profilo inferiore piegato	Lower profile folded	Profil inférieur plié	Perfil inferior plegado	Gebogenes Profil Rahmen	Gebogen onderste profiel lijst	655120	1
73	Caricatore serbatoio	Loading device	Chargeur	Cargador	Füllvorrichtung	Lader	673460	1
74	Tubo aria flessibile alluminio D.50 interno	D.50 internal flexible aluminium air pipe	Tuyau d'air flexible aluminium D.50 interne	Tubo aire flexible de aluminio D.50 interno	Aluminium-Luftschlauch D. 50 innen	Flexibele aluminium luchtleiding inwendige D.50	656230	1
76	Fascetta D.50	Clamp D.50	Collier D.50	Abrazadera D.50	Schelle D.50	Klemring D.50	646880	2
77	Piastra sostegno scheda elettronica	Electronic board support plate	Plaque support carte électronique	Placa soporte ficha electrónica	Halterungsplatte elektronische Schaltkarte	Steunplaat elektronische kaart	290310	1
78	Scheda elettronica	Electronic board	Carte électronique	Ficha electrónica	Elektronische Leiterplatte	Elektronisch kaart	656260	1
79	Assieme tubo aspirazione/accensione	Suction/ignition pipe assembly	Ensemble tuyau aspiration/allumage	Grupo tubo aspiración/encendido	Kompletter Ansaugschlauch/Zündung	Leiding afzuiging/ontsteking	655710	1
80	Tubo diretto acc/aspir. D.50	Ignisuet direct pipe D.50	Tuyau droit allumage/aspiration D.50	Tubo recto encend/aspir. D.50	Gerades Ansaugrohr/Zündung D.50	Rechte leiding ontst./afz. D.50	655723	1
81	Sensore di flusso	Flow sensor	Support de flux	Sensor de flujo	Flusssensor	Sensor luchtstroming	633250	1
82	Bussola fissaggio cartuccia	Cartridge fixing bush	Double fixation cartouche	Casquillo fijación cartucho	Befestigungsbushse Heizwiderstand	Bus patroonbevestiging	247350	1
83	Cartuccia elettrica 300 W	Electrical cartridge 300W	Cartouche électrique 300W	Cartucho eléctrico 300W	Heizwiderstand 300W	Elektrisch patroon 300W	264050	1
84	Motoriduttore 1,5 giri	Gear motor 1,5	Motoréducteur 1,5	Motorreductor 1,5	Motorreductor 1,5	Drijfwerk 1,5	268130	1
85	Bussola bloccaggio motoriduttore	Gear motor blocking bush	Double bloageo motoréducteur	Casquillo bloqueo motorreductor	Befestigungsbushse Getriebemotor	Bus blokkering drijfwerk	232580	1
86	Squadretta fermo motoriduttore	Gear motor stop blocking bracket	Équerre arrêt motoréducteur	Escuadra tope motorreductor	Befestigungswinkel Sicherung Getriebemotor	Hoeksverbinding pal reductiemotor	659110	1
87	Fermo motoriduttore	Gear motor stop	Arrêt motoréducteur	Tope motorreductor	Sicherung Getriebemotor	Pal reductiemotor	659100	1
88	Tappo gomma motoriduttore	Rubber stopper for gear motor	Bouchon en caoutchouc pour motoréducteur	Tapón de goma para motorreductor	Gummistöpsel für Getriebemotor	Dop x drijfwerk	247480	2
89	Guarnizione carta ceramica	Ceramic paper seal	Garniture papier céramique	Empaquetadura papel cerámica	Keramikpapierdichtung	Flenspakking	234320	1
90	Corpo caricatore	Loader unit w/cochlea 2	Corps chargeur c/v/s sans fin	Cuerpo cargador c/cóclea	Ladevorrichtung mit Schnecke	Lichaam lader/wormschroef	655543	1
91	Termostato R/AUT. 150°	Thermostat R/AUT. 150°	Thermostat R/AUT. 150°	Termostato R/AUT. 150°	Thermostat mit aut. Regelung 150°	Thermostaat R/AUT. 150°	294270	1
92	Albero caricatore	Loader shaft	Arbre chargeur	Eje cargador	Welle der Ladevorrichtung	As lader	249343	1
93	Boccola telefonata	Teflon bush	Douille en teflon	Casquillo revestido con teflon	Teflonbeschichtetes Lager	Beslagring teflon	249010	2
94	Piastrina chiusura pulizia serbatoio	Tank cleaning closing plate	Plaque fermeture nettoyage réservoir	Placa cierre limpieza depósito	Verschlussplatte Behälterreinigung	Sluiplaatje reiniging tank	391530	1
95	Guarnizione 8x1 adesiva	8x1 Adhesive gasket	Garniture adhesive 8x1	Junta 8x1 adhesiva	Dichtung 8x1 selbstklebend	Afsluiting 8x1	188140	L = 0,565 m
96	Assieme serbatoio pellet	Pellet tank assembly	Ensemble réservoir à pellet	Grupo depósito pellet	Pelletbehälter-Einheit	Pellettank	654730	1
97	Parete posteriore serbatoio pellet	Back wall of the pellet hopper	Pari posteriori réservoir à pellet	Pared posterior depósito pellet	Rückwand des Pelletbehälters	Achterste wand pellettank	654460	1
98	Semiguaina chiusura coclea	Cochlea closing semi-shell	Demi-tuyau fermeture vis sans fin	Semicarcasa cierre cóclea	Verschluss-Halbschale Förderschnecke	Halve schaal sluiting wormschroef	247330	1
99	Chiusura superiore caricatore	Upper loader closing	Fermeture supérieure chargeur	Cierre superior cargador	Oberer Verschluss der Ladevorrichtung	Bovenste sluiting lader	655690	1
100	Coperchio	Cover	Convercle	Tapa	Deckel	Deckel	673550	1

ITALIANO	ENGLISH	FRANCAIS	ESPAÑOL	DEUTSCH	NEDERLANDS	cod	pz.
101 Guarnizione carta ceramica per caricatore	Ceramic paper seal for loader	Garniture papier céramique pour chargeur	Empaquetadura papel cerámica para cargador	Dichtung aus Keramikpapier für Ladevorrichtung	Flenspakking lader	627170	1
102 Cerniera inferiore	Lower support	Charnière inférieure	Bisagra inferior	Untere scharnier	Onderste scharnier	674870	1
103 Supporto calamita	Magnet support	Support aimant	Soporte imán	Magnet-Halterung	Steun magneet	678840	1
105 Fascetta tubo carico pellet	Pellet loading tube clamp	Collier du tuyau de chargement des pellets	Abrazadera tubo de carga pellet	Rohrschelle Pellet-Befüllungsrohr	Klemring buis pellets	678920	2
106 Kit bobine	Coil kit	Kit des bobines	Kit bobinas	Spulen-Kit	Kit bobines	673890	1
107 Cavo alimentatore	Mains supply lead	Câble alimentation réseau	Cable alimentación red	Netz-kabel	Voeding-kabel net	658890	1
108 Cavo motore ventilazione sinistra	Left fan motor cable	Câble moteur ventilation gauche	Cable motor ventilación izquierda	Kabel linker Lüftermotor	Kabel motor ventilator links	658860	1
109 Cavo motore ventilazione destra	Right fan motor cable	Câble moteur ventilation droite	Cable motor ventilación derecha	Kabel rechter Lüftermotor	Kabel motor ventilator rechts	658870	1
110 Cavo motore ventilazione scatola fumi	Smoke box fan motor cable	Câble boîtier ventilation boîtier fumées	Cable motor ventilación caja de humos	Kabel Lüftermotor Rauchkasten	Kabel motor ventilator doos rook	658880	1
111 Cavo coesla	Cochlea cable	Câble vis sans fin	Cable coesla	Kabel Förderschnecke	Kabel wormschroef	633880	1
112 Cavo SOS	SOS cable	Câble SOS	Cable SOS	Kabel SOS	Kabel SOS	633890	1
113 Cavo sensore flussostato	Flow sensor cable	Câble capteur de flux	Cable sensor de flujo	Kabel Flusssensor	Kabel sensor luchtstroming	289480	1
114 Cavo RS232	RS232 cable	Câble RS232	Cable RS232	Kabel RS232	Kabel RS232	658900	1
116 Sali	Salts	Montés	Salts	Salze	Zout	261320	1
117 Guanto	Glove	Gant	Guante	Handschuh	Handschoen	6630	1
118 Spatola	Spatula	Spatule	Espátula	Spachtel	Spatel	196500	1
119 Radiocomando con display	Remote control with display	Radiocommande avec écran	Mando a distancia con pantalla	Funksteuerung mit Display	Afstandsbediening met display	633290	1
121 Assieme antenna interna senza vetro	Complete internal door without glass	Porte interne complète sans vitre	Puerta completa sin vidrio	Komplete Innenitr ohne Scheibe	Interne deur zonder glas	654590	1
122 Assieme antenna interna	Complete internal door	Porte interne complète	Puerta interna completa	Komplete Innenitr	Complete interne deur	654980	1
123 Assieme caricatore	Loading device assembly	Groupe chargeur	Conjunto cargador	Baugruppe Füllvorrichtung	Ladegroep	655530	1
124 Kit cavi elettrici	Electrical parts kit	Kit pièces électriques	Kit partes eléctricas	Kit partes eléctricas Teile	Kit elektrische delen	656250	1
125 Combinatore telefonico	Telephone combiner	Combiné téléphonique	Combinador telefónico	Telefonwähler, weiß	Telefonische combinator	281900	1
126 Cavo per combinatore telefonico	Telephone combiner cable	Câble combiné téléphonique	Cable combinador telefónico	Kabel Telefonwähler, weiß	Kabel telefonische combinator	640560	1
127 Supporto	Support	Support	Soporte	Gestell für	Steun	627660	1
128 Tubo 2 curve a 45°	Pipe with 2 45° bends	Tuyau 2 courbes à 45°	Tubo 2 curvas a 45°	Rohr mit 2 Biegungen zu 45°	Buis 2 bochten van 45°	643550	1
129 Profilo destro fissaggio cornice	Right profile mounting frame	Profil droit cadre de montage	Perfil derecho montaje marco	Rechtes Profil Einbaurahmen	Profil rechts montageframe	680300	1
130 Profilo sinistro fissaggio cornice	Left profile mounting frame	Profil gauche cadre de montage	Perfil izquierdo montaje marco	Linkes Profil Einbaurahmen	Profil links montageframe	677810	1
131 Fascetta stringitubo	Pipe clamp	Collier pour tuyau	Abrazadera para tubo	Rohrschelle	Klemring voor pellets	646880	1



www.edilkamin.com

cod. 679660

04.12/C