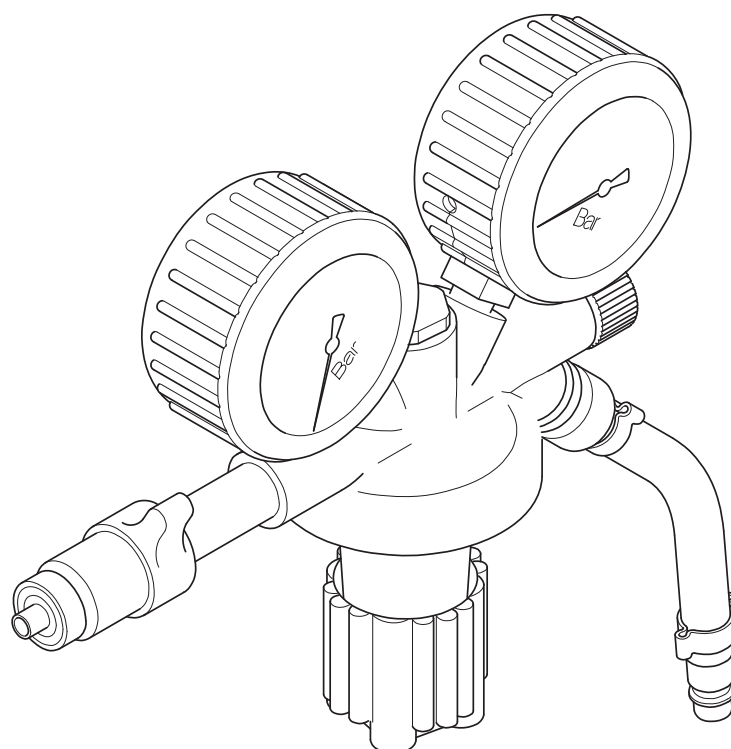


PRV 12 (J)

Handleiding	NL
Manual	EN
Mode d'emploi	FR
Betriebsanleitung	DE
Manual	ES
Manual	PT
手册	ZH



ISO 9001
CERTIFIED



-
- 4 **NL** Voor het lezen van de handleiding s.v.p. het eerste en laatste blad van de omslag uitvouwen.
- 15 **EN** To read the manual, please fold out the first and the last page of the cover.
- 25 **FR** Pour lire le manuel, veuillez déplier la première et la dernière page de la couverture.
- 36 **DE** Beim Lesen dieser Anleitung schlagen Sie bitte zunächst das erste und das letzte Blatt des Umschlags auf.
- 47 **ES** Para leer este manual, por favor despliegue la primera y la última página de este manual.
- 58 **PT** Antes de ler o manual desdobre s.f.f. a primeira e a última folha das capas.
- 69 **ZH** 阅读本手册前，请先将封面和封底折叠。
- BG** Ако езикът на Вашата страна липсва, моля, свържете се с Холматро.
- CS** Chybí-li jazyk vaší zeme, kontaktujte Holmatro.
- DA** Kontakt venligst Holmatro, hvis der ikke findes en brugervejledning på dit sprog.
- EL** Σε περίπτωση που η μητρική σας γλώσσα δεν υπάρχει, επικοινωνήστε με τη Holmatro.
- ET** Juhul kui Teie emakeel puudub, palun võtke ühendust Holmatroga.
- FI** Ota yhteyttä Holmatroon, jos käyttöopasta ei ole saatavilla omalla äidinkielelläsi.
- HU** Ha az Ön országának nyelve hiányozna, kérjük lépjen kapcsolatba a Holmatro céggel.
- IS** Ef enginn texti er á tungumáli lands þíns, vinsamlegast hafðu samband við Holmatro.
- IT** Contattare Holmatro se il manuale utente non è disponibile nella propria lingua.
- LT** Jeigu nera Jusu šalies kalbos, prašome susisiekti su Holmatro.
- LV** Ja jusu valsts valoda nav mineta, ludzu, sazinieties ar Holmatro.
- MT** Jekk il-lingwa ta' pajjizek hija nieqsa, jekk joghgbok ikkuntattja lil Holmatro.
- NO** Hvis ditt lands språk mangler, vær vennlig å kontakte Holmatro.
- PL** Jeśli podręcznik użytkownika nie jest dostępny w Twoim języku, skontaktuj się z Holmatro.
- RO** Dacă limba țării Dvs. lipsește, vă rugăm contactați Holmatro.
- SK** Ak chýba jazyk vašej krajiny, kontaktujte, prosím, spoločnosť Holmatro.
- SL** Če jezik vaše države manjka, vas prosimo, da stopite v stik s Holmatro.
- SV** Kontakta Holmatro om denna användarmanual inte finns tillgänglig på ditt språk.

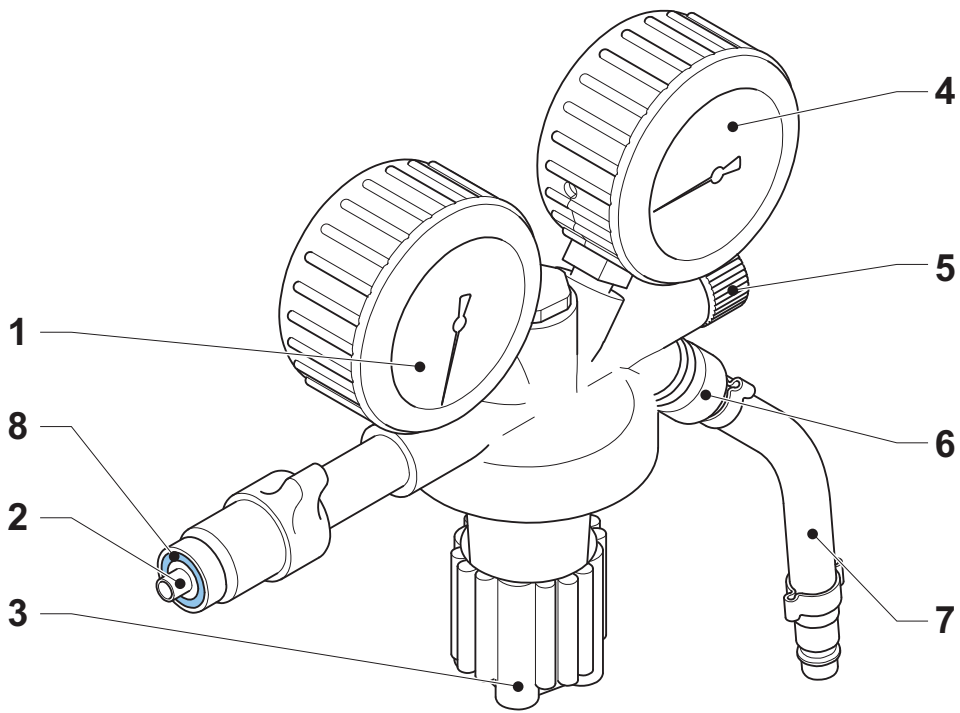


Fig. 1

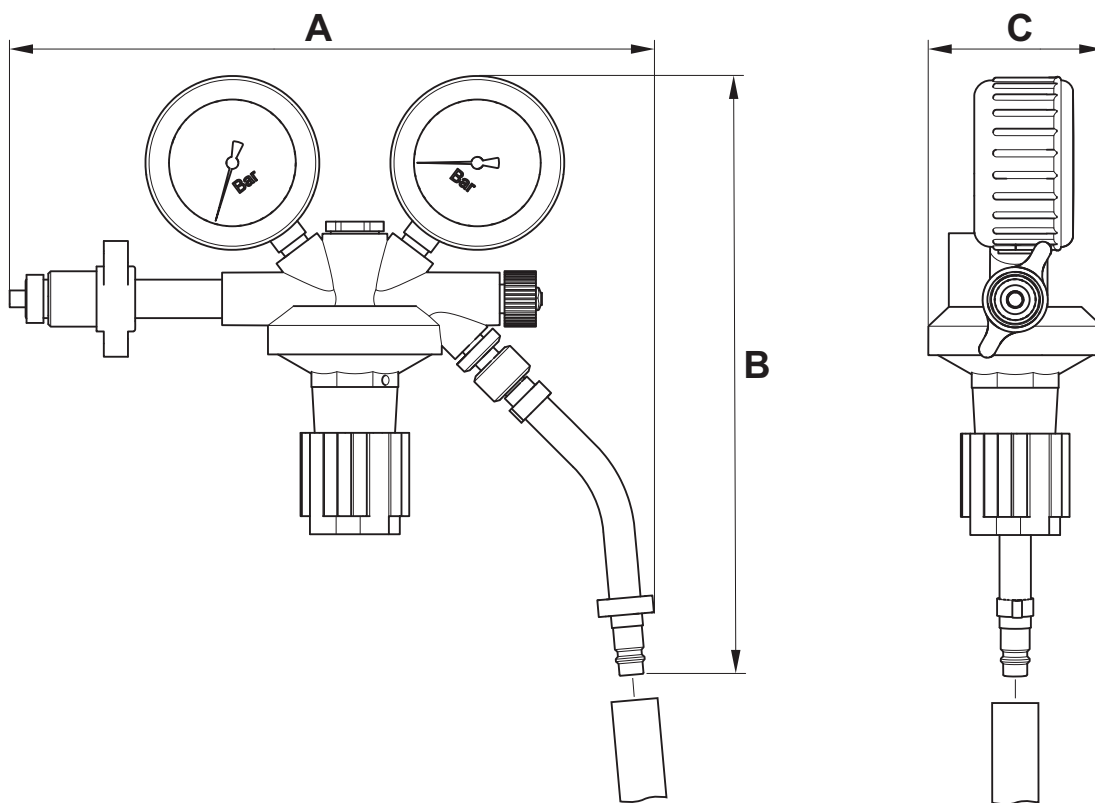


Fig. 2

1 Inleiding

1.1 Disclaimer

Alle rechten voorbehouden. Niets uit deze publicatie mag op enige wijze openbaar worden gemaakt, veelevoudig of gewijzigd zonder voorafgaande schriftelijke toestemming van Holmatro. Holmatro behoudt zich het recht voor onderdelen van gereedschappen zonder voorafgaande mededeling te wijzigen of aan te passen. De inhoud van deze gebruikershandleiding kan eveneens op ieder moment worden gewijzigd. Deze gebruikershandleiding is gebaseerd en heeft betrekking op de op dit moment vervaardigde types en geldende regelgeving. Holmatro aanvaardt geen enkele aansprakelijkheid voor eventuele schade voortvloeiende uit het gebruik van deze gebruikershandleiding met betrekking tot enigerlei geleverde of eventueel te leveren apparatuur, behoudens opzet of grove schuld van de zijde van Holmatro. Neem voor nadere informatie over het gebruik van de gebruikershandleiding, onderhoud en/of reparatie van Holmatro-apparatuur contact op met Holmatro of met de officieel hiervoor aangewezen distributeur. Aan de samenstelling en nauwkeurigheid van deze gebruikershandleiding is uiterste zorg besteed. Holmatro stelt zich echter niet aansprakelijk voor fouten en ontbrekende delen of hieruit voortvloeiende verplichtingen. Neem bij onduidelijkheid over de juistheid of de volledigheid van deze gebruikershandleiding contact op met Holmatro.

1.2 Over deze handleiding

De originele instructies in deze handleiding zijn geschreven in het Engels. Versies van deze handleiding die in een andere taal zijn opgesteld, zijn een vertaling van de originele instructies.

1.3 Definities

Systeem:	het geheel van slangen en koppelingen, regelaars, bedieningen, manometers, veiligheidskleppen en hefkussens.
Gereedschap:	een gereedschap dat luchttoevoer nodig heeft om te kunnen werken.
Regelaar:	apparaat dat een meestal variabele inlaatdruk omzet in een zo constant mogelijke uitlaatdruk.
Bediening:	handmatig bediende actuator(s), die het opblazen en leeglopen van een hefkussen regelt.
Slangenset:	slang met snelkoppeling(en) met of zonder fittingen.
Handmatige actuator:	onderdeel van de bediening, dat de bedieningsactuator inschakelt en ontworpen is om te worden bediend door één persoon.
Manometer:	instrument dat de druk meet en visueel weergeeft.
Koppelingen:	verbindingsstuk dat met of zonder fittingen is bevestigd aan de slangen en/of apparatuur, en dient om deze slangen te koppelen aan of te ontkoppelen van andere passende verbindingsstukken binnen het systeem, met het doel om perslucht over te brengen van het ene systeemonderdeel naar het andere.
Snelkoppeling:	koppelingen die zijn gemaakt om snel en eenvoudig te kunnen worden vast- en losgekoppeld.
Veiligheidsklep:	apparaat dat overtollige druk aflaat.

1.4 Algemeen

Van harte gefeliciteerd met de aankoop van dit Holmatro-product. Deze gebruikershandleiding geeft instructies met betrekking tot bediening, onderhoud, storingen en veiligheid van de betreffende apparatuur. Ook worden veiligheidsvoorschriften voor het gebruik van een compleet Holmatro-systeem in deze gebruikershandleiding beschreven. Afbeeldingen in deze gebruikershandleiding kunnen, afhankelijk van het type, enigszins afwijken.

Alle bij de inbedrijfstelling, de bediening, het onderhoud en het verhelpen van storingen met betrekking tot de apparatuur betrokken personen moeten deze gebruikershandleiding hebben gelezen en begrepen, met name de veiligheidsvoorschriften.

Om bedieningsfouten te voorkomen en voor een storingsvrije werking van de apparatuur moeten de gebruikershandleidingen altijd voor de bediener beschikbaar zijn.

1.5 Toepassing

De drukregelaar wordt gebruikt voor toepassingen waarbij flessen met perslucht worden gebruikt. Flessen met perslucht worden in vele toepassingen gebruikt, onder andere Holmatro hefkussens, flowstoppers, lekafdichtingen en PowerShore™ (pneumatische noodondersteuning). De drukregelaar verlaagt de hoge luchtdruk in een fles met perslucht tot een geschikte werkdruk. De luchtdruk wordt constant gehouden, ook als de luchtstroom varieert.

1.6 Gekwalificeerd personeel

Alleen voor gebruik van het systeem opgeleide personen mogen het systeem bedienen. Neem altijd de lokale wetgeving en de veiligheids- en milieuvoorschriften in acht. Alleen een door Holmatro gecertificeerde technicus mag reparaties uitvoeren.

1.7 Garantie

Zie voor de garantiebepalingen de algemene verkoopvoorwaarden. Deze kunt u opvragen bij uw Holmatro-dealer.

Holmatro maakt u erop attent dat iedere garantie op uw apparatuur of systeem komt te vervallen en dat u Holmatro dient te vrijwaren voor eventuele productaansprakelijkheid en verantwoordelijkheid indien:

- service en onderhoud niet strikt volgens de instructies worden uitgevoerd, reparaties niet worden verricht door een gecertificeerde technicus van Holmatro of zonder voorafgaande schriftelijke toestemming worden uitgevoerd;
- eigenhandige veranderingen en constructieve veranderingen worden aangebracht, veiligheidsinrichtingen worden uitgeschakeld, hydraulische kleppen ondeskundig worden afgesteld en reparaties gebrekkig worden uitgevoerd;
- geen originele Holmatro-onderdelen of andere dan de voorgeschreven smeermiddelen worden gebruikt;
- de apparatuur of het systeem onoordeelkundig, met verkeerde bediening, onjuist, onachtzaam of niet in overeenstemming met zijn aard en/of bestemming wordt gebruikt.

2 Veiligheidsvoorschriften

2.1 Verklaring van de symbolen in deze handleiding

In deze handleiding worden de onderstaande symbolen gebruikt om mogelijke gevaren aan te geven.

**GEVAAR**

Geeft een dreigende gevaarlijke situatie aan die, indien deze niet wordt vermeden, tot ernstig of dodelijk letsel zal leiden.

**WAARSCHUWING**

Geeft een mogelijk gevaarlijke situatie aan die, indien deze niet wordt vermeden, tot ernstig of dodelijk letsel kan leiden.

**VOORZICHTIG**

Geeft een mogelijk gevaarlijke situatie aan die, indien deze niet wordt vermeden, tot lichte of matige verwondingen kan leiden.

**LET OP**

Wordt gebruikt om werkwijzen aan te duiden die geen fysiek letsel opleveren maar die, indien deze niet worden vermeden, tot schade aan eigendommen kan leiden.

**OPMERKING**

Benadrukt belangrijke informatie voor optimaal gebruik van het product. Dit symbool staat in de gebruikershandleiding bij alle voorschriften die betrekking hebben op gebruik van het product of onderhoud.

Neem deze voorschriften en de lokaal geldende veiligheidsvoorschriften te allen tijde in acht en ga altijd zeer zorgvuldig te werk.

Informeer alle bij de werkzaamheden betrokken personen over deze veiligheidsvoorschriften.

2.2 Typeplaat en CE-markering op de apparatuur

Dit onderdeel wordt gebruikt in een systeem en heeft daarom geen markering.

2.3 Algemene veiligheidsvoorschriften

- Gebruik deze apparatuur uitsluitend voor de werkzaamheden waarvoor deze is bedoeld. Raadpleeg bij twijfel of onduidelijkheden altijd uw Holmatro-dealer.
- Vervang onleesbare veiligheidssymbolen/pictogrammen en/of informatielabels door identieke modellen, verkrijgbaar bij de Holmatro-dealer.
- Gelakte, kunststof en rubberen onderdelen zijn niet bestand tegen bijtende zuren of vloeistoffen. Spoel alle onderdelen die in contact zijn gekomen met bijtende zuren of vloeistoffen af met ruim water, behalve elektrische onderdelen. Raadpleeg uw Holmatro-dealer voor een bestendigheidlijst.
- Voorkom vuil in en op de koppelingen.
- Bescherm de apparatuur tegen vonken bij las- of slijpwerkzaamheden.
- Vermijd een ongezonde werkhouding. Hierdoor kunnen lichamelijke klachten ontstaan.
- Volg de inspectie- en onderhoudsvoorschriften op.
- Ombouw van het apparaat of het systeem mag uitsluitend worden uitgevoerd door een door Holmatro gecertificeerde technicus. Bewaar in geval van ombouw zowel de oorspronkelijke handleiding als de ombouwhandleiding.
- Gebruik uitsluitend originele Holmatro-onderdelen en door Holmatro voorgeschreven onderhoudsproducten.

2.4 Persoonlijke veiligheid

Werknemers die met het apparaat werken of hierbij assisteren, moeten alle persoonlijke beschermingsmiddelen dragen, zoals voorgeschreven in de standaardwerkprocedure. Nalatig gebruik van persoonlijke beschermingsmiddelen kan leiden tot ernstig letsel. Draag tijdens gebruik minimaal de volgende persoonlijke beschermingsmiddelen:

- Helm;
- Veiligheidsbril of volledig gelaatscherm;
- Veiligheidshandschoenen;
- Veiligheidskleding voor het gehele lichaam;
- Veiligheidsschoenen met goede steun voor de enkels en bescherming voor de tenen;
- Gehoorbescherming tijdens voortdurend gebruik van pneumatische systemen.

2.5 Veiligheidsvoorschriften met betrekking tot de apparatuur

- Stel nooit de drukregelknop in op een hogere druk dan is toegestaan voor de gereedschap(pen) die op de drukregelaar aangesloten zijn.
- Trek niet aan de slang en gebruik de slang niet om de drukregelaar aan op te tillen.
- Het huis van de regelaar kan zeer koud worden.
- Laat de drukregelaar niet vallen. Gebruik de regelaar niet als hij is gevallen; hij kan intern schade opgelopen hebben waardoor de werking onveilig is.
- Gebruik de drukregelaar nooit voor een hogere luchtdruk dan is aangegeven.

2.6 Veiligheidsvoorschriften met betrekking tot de bediening van het systeem

- Voer voordat u de werkzaamheden start een risicoanalyse betreffende de procedure uit (EN-ISO 12100).
- Houd omstanders op afstand en ga extra voorzichtig te werk in de buurt van mensen en dieren.
- Zorg dat de werkruimte overzichtelijk en goed verlicht is.
- Vermijd stress en werk gestructureerd. Dit verlaagt de kans op fouten, combinaties van gevaren en ongevallen.
- Controleer voor gebruik de apparatuur op beschadigingen. Gebruik de apparatuur niet als deze niet in goede staat verkeert en raadpleeg dan uw Holmatro-dealer.
- Zorg dat u op een stabiele ondergrond staat en houd de apparatuur met beide handen vast.
- Ga tijdens de bediening nooit tussen het object en de apparatuur staan.
- Controleer tijdens gebruik continu de situatie van de apparatuur en de constructie.
- Koppel of ontkoppel koppelingen nooit terwijl het systeem onder druk staat.
- Gebruik uitsluitend originele Holmatro-hulpstukken en controleer of ze correct zijn aangesloten.
- Stop onmiddellijk als het systeem vreemde geluiden maakt of afwijkend gedrag vertoont.
- Gebruik altijd een manometer om de druk in het systeem te controleren.
- Hef geen onstabiele lasten op.
- Wees extra voorzichtig bij het omlaag brengen van een last.
- Breng apparatuur die niet wordt gebruikt direct terug naar het gereedschapsstation.
- Als olie en vet in de buurt komen van perslucht ontstaat explosiegevaar. Sluit pneumatische gereedschappen niet aan als er olie of vet aanwezig is. Laat het pneumatische gereedschap reinigen door een door Holmatro gecertificeerde technicus.
- Neem de voor andere bij de operatie gebruikte apparatuur geldende veiligheidsvoorschriften te allen tijde in acht.

2.7 Veiligheidsvoorschriften met betrekking tot onderhoud

- Draag persoonlijke beschermingsmiddelen tijdens het uitvoeren van onderhoudswerkzaamheden.
- Werk nooit zodanig dat de veiligheid in gevaar kan komen.

- Zorg ervoor dat de apparatuur niet kan weggrollen of kantelen. De besturing en aandrijving moeten zijn uitgeschakeld en beveiligd tegen onverwacht inschakelen.
- Zorg dat bewegende onderdelen niet onverwachts kunnen gaan bewegen.
- Vang gebruikte of gelekte vloeistoffen en andere producten die tijdens de werkzaamheden worden verbruikt op en voer deze op een milieuvriendelijke manier af.

3 Beschrijving

3.1 Apparatuur

De PRV drukregelaar wordt met flessen met perslucht gebruikt. Flessen met perslucht worden in vele toepassingen gebruikt, onder andere Holmatro hefkussens, flowstoppers, lekafdichtingen en PowerShore™. De PRV drukregelaar is geschikt om de hoge luchtdruk in een fles met perslucht te verlagen. De PRV verlaagt een luchtdruk (P1) van 300 bar / 30 MPa tot een veel lagere luchtdruk (P2); deze wordt zo constant mogelijk gehouden, ook als de luchtstroom varieert.

3.1.1 Typebenaming

Voorbeeld: PRV 12 J

Cijfer	Voorbeeld	Beschrijving
1-3	PRV	PRV = Pressure reducing valve (drukreducerklep)
4-5	12	Type-aanduiding
6	J	J = JIC verbindingstuk voor de fles met perslucht en manometers geijkt in MPa - = DIN verbindingstuk voor de fles met perslucht en manometers geijkt in bar

3.2 Productidentificatie

Zie fig. 1

- 1 Manometer 0-300 bar / 30 MPa, geeft de druk aan in de fles met perslucht.
- 2 Verbindingsstuk voor een fles met perslucht.
- 3 Drukregelknop om de verlaagde luchtdruk af te stellen.
- 4 Manometer, geeft de verlaagde luchtdruk aan.
- 5 Stroomregelknop om de luchtstroom af te stellen van de perslucht waarvan de luchtdruk is gereduceerd.
- 6 Slangaansluiting, aan de zijde van de gereduceerde luchtdruk.
- 7 Slang om de perslucht met gereduceerde druk te transporteren.
- 8 O-ring.

3.3 Gewicht en afmetingen

Zie fig. 2.

Type	Gewicht (kg)	Breedte (A) (mm)	Hoogte (B) (mm)	Diepte (C) (mm)
PRV 12 J	2,2	187	190	72
PRV 12	2,2	230	190	72

3.4 Technische gegevens

Gegevens	Unit	PRV 12 (J)
Maximale druk P1 van de fles met perslucht	bar/MPa	300/30
	psi	4351
Maximale gereduceerde luchtdruk P2	bar/MPa	12/1.2
	psi	174
Nominale luchtstroom onder normale omstandigheden	m ³ /u	30
Normen		EN ISO 2503

4 Voorbereiding voor eerste gebruik

4.1 Algemeen

Controleer de apparatuur op compleetheid en beschadigingen. Gebruik de apparatuur niet als deze beschadigd is; neem dan contact op met de Holmatro-dealer.

5 Werking

5.1 Systeemwerking

De drukregelaar vormt een onderdeel van een systeem met een fles met perslucht, een regelklep en pneumatisch gereedschap.

5.2 Sluit de drukregelaar aan

Zie fig. 1.

- Open en verwijder de afsluiting van de fles met perslucht.
- Open de fles een klein stukje en sluit hem dan snel weer. Hierdoor wordt de aansluitklep schoongebazen.
- Controleer de schroefdraad van de fles met perslucht op schade.
- Controleer of de stroomregelknop (5) gesloten is.
- Controleer of de O-ring (8) aanwezig is op aansluiting (2).
- Draai de aansluiting (2) van de drukregelaar stevig vast op de klep van de fles met perslucht.
- Draai de drukregelknop (3), gebruikt om de druk te reduceren, zo ver mogelijk, zodat de drukveer ontspant.
- Koppel de slang (7).

6 Gebruik

6.1 Algemeen

Om te zorgen dat de apparatuur altijd gereed is voor gebruik, moeten controles en inspecties direct na gebruik plaatsvinden, voordat de apparatuur wordt opgeborgen.



WAARSCHUWING

- Zorg dat u op de hoogte bent van alle veiligheidsvoorschriften en dat u het gebruik kent van alle apparatuur van het systeem waarmee u gaat werken.
- Probeer pneumatische verbindingstukken nooit te koppelen of te ontkoppelen tijdens gebruik van de apparatuur of als het systeem onder druk staat.
- Gebruik gehoorbescherming tijdens voortdurend gebruik van pneumatische systemen.

6.2 Voorafgaand aan gebruik

Zie Fig. 1.

- De drukregelaar aansluiten, zie hoofdstuk 5.2
- Open langzaam de fles met perslucht. De druk in de fles wordt nu op de manometer (1) aangegeven.
- Stel de bedrijfsdruk in door de drukregelknop (3) rechtsom te draaien tot de gewenste werkdruk op de manometer (4) wordt aangegeven.
- Open langzaam de stromingsregelknop (5) om de lucht in de aangesloten slang te laten stromen. Het ontsnappen van de luchtstroom kan een lichte drukval veroorzaken. Stel indien nodig de druk af met behulp van de drukregelknop (3).

6.3 Tijdens gebruik

6.3.1 De drukregelaar instellen

Stel de drukregelaar in op de voor het aangesloten pneumatische gereedschap geldende maximumdruk. Zie de handleiding van het pneumatische gereedschap voor de juiste maximumdruk.



WAARSCHUWING

Reset de druk regelmatig om te voorkomen dat de druk te hoog wordt wanneer de druk in de fles lager wordt (Fig. 3).

6.4 Na gebruik

6.4.1 Stoppen met werken

Zie Fig. 1.

- Sluit nadat de werkzaamheden zijn afgerond de fles met perslucht.
- Ontlast de druk op de regelaar volledig door de drukregelknop (3) linksom te draaien.
- Draai de stromingsregelknop (5) dicht.
- Ontkoppel de slang en de drukregelaar.

6.4.2 Inspectie

Zie Fig. 1.

- Controleer de apparatuur op compleetheid en beschadigingen. Gebruik de apparatuur niet als deze beschadigd is; neem in dit geval contact op met de Holmatro-dealer.
- Controleer of de O-ring (8) op de drukregelaar aanwezig is; de O-ring kan gevallen zijn of aan de zijde van de fles met perslucht zijn blijven plakken.

6.4.3 *Reinigen en opbergen*

- Verwijder stof en vuil van de drukregelaar met een zachte doek.
- Maak de apparatuur droog wanneer deze in natte omstandigheden is gebruikt. Smeer de stalen onderdelen licht in met conserverende olie WD-40.
- Berg de apparatuur op een droge en goed geventileerde plaats op.

6.5 Extra gebruikersinformatie

6.5.1 *Gebruik onder extreme omstandigheden*

In noodsituaties mag een andere gassoort dan lucht gebruikt worden als perslucht niet beschikbaar is.

7 Storingen

7.1 Algemeen

Raadpleeg de Holmatro-dealer als de geboden oplossingen niet het gewenste resultaat opleveren of in geval van andere problemen. Vermeld bij storingen of reparatie altijd het type en het serienummer van de apparatuur.

7.2 De lucht stroomt ongecontroleerd door de regelaar

Mogelijke oorzaak	Oplossing
De O-ring tussen de fles met perslucht en de drukregelaar ontbreekt.	Verwijder de drukregelaar en plaats een O-ring.
De klep van de fles met perslucht is te snel geopend en nu zit de klep vast.	Laat dit herstellen door een door Holmatro gecertificeerde technicus.

7.3 De lucht stroomt slecht of onregelmatig door de regelaar

Mogelijke oorzaak	Oplossing
Er zit vuil in de klep. Het gesinterde filterelement in de aansluitklep kan los gaan zitten als gevolg van een losgedraaide schroefnippel. De nippel gaat dan trillen, waarbij stofdeeltjes vrijkomen.	Laat dit herstellen door een door Holmatro gecertificeerde technicus.

7.4 Problemen met het aansluiten van de drukregelaar op de fles met perslucht

Mogelijke oorzaak	Oplossing
De schroefdraad op de fles met perslucht is beschadigd.	Vervang de cilinder.
De schroefdraad op de aansluiting van de drukregelaar is beschadigd.	Laat dit herstellen door een door Holmatro gecertificeerde technicus.

7.5 De manometers werken niet; de naald staat boven de maximumwaarde

Mogelijke oorzaak	Oplossing
De manometer heeft een defecte veer.	Vervang de manometer.



VOORZICHTIG

Zorg ervoor dat de manometer omlaag gericht staat als hij losgehaald wordt; anders kunnen er koperkrullen in de regelaar vallen waardoor deze niet goed meer werkt.

8 Onderhoud

8.1 Algemeen

Zorgvuldig onderhoud van de apparatuur zorgt voor bedrijfszekerheid en verlengt de levensduur van het apparaat.



VOORZICHTIG

Neem bij het uitvoeren van onderhoudswerkzaamheden altijd de betreffende veiligheidsvoorschriften in acht. Draag de voorgeschreven persoonlijke beschermingsmiddelen.

8.2 Onderhoudsmiddelen

Toepassing	Soort onderhoudsmiddel	Hoeveelheid
Stalen onderdelen	Conserverende olie WD-40	Naar behoeven
	Tectyl ML van Valvoline (conservering voor lange duur)	Naar behoeven
O-ring	Teflon smeeroilie	Naar behoeven

Neem contact op met de Holmatro-dealer voor informatie over reserveonderdelen.

8.3 Onderhoudsschema

Dit schema is een gemiddelde. Afhankelijk van de intensiteit van het gebruik van de apparatuur kan Holmatro u een onderhoudsschema op maat verschaffen.

Onderdeel	Activiteit	Tijdsinterval					
		Na elk gebruik	Maandelijks of na iedere 10 bedrijfsuren	Elke 3 maanden of na iedere 25 bedrijfsuren	Elke 6 maanden of na iedere 50 bedrijfsuren	Na iedere 100 bedrijfsuren	Jaarlijks ¹
Algemeen	Controleren, reinigen			x			x
O-ring	Controleren			x			x

Onderdeel	Activiteit	Tijdsinterval					
		Na elk gebruik	Maandelijks of na iedere 10 bedrijfsuren	Elke 3 maanden of na iedere 25 bedrijfsuren	Elke 6 maanden of na iedere 50 bedrijfsuren	Na iedere 100 bedrijfsuren	Jaarlijks ¹
Slangen	Controleren			X			X
Pneumatische verbindingstukken	Controleren, reinigen			X			X

1. Onderhoud door Holmatro-dealer.

8.4 Onderhoudswerkzaamheden

8.4.1 Algemeen



WAARSCHUWING

Als olie en vet in de buurt komen van perslucht ontstaat explosiegevaar. Sluit de regelaar niet aan als er olie of vet aanwezig is, of als deze beschadigd is. Laat de regelaar door een door Holmatro gecertificeerde technicus repareren.

- Controleer de werking van het apparaat.
- Controleer het apparaat op beschadiging en lekkage. Als het apparaat niet naar behoren werkt en/of lekt laat het dan repareren door een door Holmatro gecertificeerde technicus.
- Controleer de manometer en de fles met perslucht op beschadigingen van de schroefdraad, vuil en stof.
- Verwijder stof en vuil met een schone doek.

8.4.2 O-ring

- Controleer de O-ring op beschadigingen; vervang de O-ring als deze beschadigd is.

8.4.3 Slangen

- Controleer de luchtslangen op beschadigingen, lekkages en slijtage. Vervang een beschadigde of versleten luchtslang.

8.4.4 Pneumatische verbindingstukken

- Controleer de pneumatische verbindingstukken en vervang beschadigde verbindingstukken

8.5 Jaarlijks onderhoud door de dealer

Wij adviseren om eenmaal per jaar de apparatuur te laten inspecteren, controleren, instellen en testen door een door Holmatro gecertificeerde technicus die over de juiste kennis en de noodzakelijke gereedschappen beschikt (zie ook paragraaf 1.7).

De Holmatro-dealer kan het jaarlijks onderhoud voor u verzorgen op contractbasis.

8.6 Opslag voor lange duur

- Zorg dat de apparatuur volledig drukloos is.
- Berg de apparatuur op in een droge, goed geventileerde ruimte. Gebruik extra conserveringsmiddelen op de externe stalen onderdelen.

9 Buiten gebruik stellen/recyclen

Aan het einde van de gebruiksduur kan het apparaat worden verschroot en gerecycled.

- Maak de apparatuur onklaar, zodat deze niet meer kan worden gebruikt.
- Zorg ervoor dat de diverse materialen die in de apparatuur gebruikt worden, zoals staal, aluminium, nitrilrubber en kunststof, gerecycled worden.
- Vang alle gevaarlijke stoffen afzonderlijk op en voer deze op een milieuvriendelijke manier af.
- Raadpleeg voor het recyclen de Holmatro-dealer.

1 Introduction

1.1 Disclaimer

All rights reserved. Nothing from this publication may be disclosed, reproduced or modified in any way without prior written consent from Holmatro. Holmatro reserves the right to modify or alter parts of tools without prior notification. The contents of this user manual can likewise be modified at any time. This user manual is based on and is related to the models manufactured at this moment and legislation currently in place. Holmatro accepts no liability whatsoever for possible damage resulting from the use of this user manual with respect to any equipment supplied or possibly to be supplied, subject to intent or gross negligence on the part of Holmatro. For detailed information about the use of the user manual, maintenance and/or repair of Holmatro equipment, Holmatro or the official, appointed distributor must be contacted. All possible attention has been given to the composition and precision of this user manual. However, Holmatro cannot be held liable for errors and omissions or obligations issuing from them. If the correctness or completeness of this user manual is unclear, you must contact Holmatro.

1.2 About this manual

The original instructions in this manual are written in English. Other language versions of this manual are a translation of the original instructions.

1.3 Definitions

System:	the assembly of hose assemblies and couplings, regulators, control devices, pressure indicators, safety valves and lifting bags.
Tool:	a tool that needs air supply to operate.
Regulator:	device for regulating a generally variable inlet pressure to an outlet pressure as constant as possible.
Control device:	manual actuator(s), which controls the inflation and deflation of a lifting bag.
Hose assembly:	hose complete with attached quick-action coupling(s) with or without fittings.
Manual actuator:	component of the control device which, when operated, activates the control actuator and is designed to be operated by a single person.
Pressure indicator:	device that measures and visually displays the pressure.
Couplings:	connectors attached with or without fittings to the hose assemblies and/or equipment with the purpose of connecting and releasing these hose assemblies to/from other matching connectors within the system, with the aim to transfer compressed air from one component in the system to another.
Quick-action coupling:	couplings constructed to allow the connection and release method to operate quickly and easily.
Safety valve:	device which relieves excessive pressure.

1.4 General

Congratulations on your purchase of this Holmatro product. This user manual provides instructions on the operation, maintenance, malfunctions and safety of the equipment concerned. Safety regulations for the use of a complete Holmatro system are also described in this user manual. Illustrations in this user manual can differ slightly, depending on the model.

Everyone involved in putting the equipment into operation, using it, maintaining it and solving malfunctions must have read and understood this user manual, particularly the safety regulations.

To prevent errors of operation and ensure that the equipment works trouble-free, the user manuals must always be available to the operator.

1.5 Application

The pressure regulator is used for applications with compressed air bottles. Air bottles are used in many applications, such as Holmatro lifting bags, flow stoppers, leak seals and PowerShore™ (pneumatic emergency shoring). The pressure regulator reduces high air pressure in a compressed air bottle to a suitable work pressure. The air pressure is kept constant, even when the air flow varies.

1.6 Qualified personnel

The system may only be operated by people trained in its use. Always obey local legislation, safety and environmental regulations. Repair work may only be performed by a Holmatro Certified Technician.

1.7 Guarantee

Refer to the general terms and conditions of sale for the guarantee conditions, available from your Holmatro dealer on request.

Holmatro draws your attention to the fact that every guarantee on your piece of equipment or system will lapse and that you must indemnify Holmatro against any possible product liability and responsibility if:

- service and maintenance are not carried out strictly in accordance with the instructions, repairs are not performed by a Holmatro Certified Technician or are performed without prior written consent;
- self-made changes, structural changes, deactivation of safety devices, injudicious adjustment of hydraulic valves and faulty repairs have been carried out;
- non-genuine Holmatro parts or lubricants other than the types prescribed are used;
- the piece of equipment or the system is used injudiciously, through errors of operation, improperly, negligently or not in accordance with its nature and/or purpose.

2 Safety regulations

2.1 Explanation of the symbols used in this manual

In this manual the symbols below are used to indicate possible dangers.



DANGER

Indicates an imminently hazardous situation which, if not avoided, will result in death or serious injury.



WARNING

Indicates a potentially hazardous situation which, if not avoided, could result in death or serious injury.



CAUTION

Indicates a potentially hazardous situation which, if not avoided, may result in minor or moderate injury.



NOTICE

Is used to address practices not related to physical injury which, if not avoided, may result in property damage.

**NOTE**

Emphasizes important information for optimal product use. This symbol is displayed in the user manual with all regulations related to product use or maintenance.

Always adhere to these regulations and to the locally prevailing safety regulations, and proceed very carefully.

Inform all people involved in the activities of the operation about these safety regulations.

2.2 Model plate and CE marking on the equipment

This part is used in a system and has therefore no marking.

2.3 General safety regulations

- Use this equipment solely for the activities for which it was designed. If you are in doubt or uncertain, always consult your Holmatro dealer.
- Replace illegible safety symbols, pictograms and information labels with identical ones, available from your Holmatro dealer.
- Varnished, plastic and rubber parts are not resistant to corrosive acid or liquid. Except for electrical parts, rinse parts that have come into contact with corrosive acid or liquid with a lot of water. Consult your Holmatro dealer for a resistance list.
- Prevent dirt in and on the couplers.
- Protect equipment against sparks during welding or grinding activities.
- Avoid an unhealthy posture while working. It can result in physical complaints.
- Follow the inspection and maintenance instructions.
- Conversion of the piece of equipment or the system may only be performed by a Holmatro Certified Technician. In case of a conversion, retain the original manual and the conversion manual.
- Use only genuine Holmatro parts and maintenance products prescribed by Holmatro.

2.4 Personal safety

Personnel that uses or assists in the use of the equipment must wear all personal means of protection as prescribed in the standard work procedure. Negligent use of personal means of protection can result in serious injury. During use wear at least the following personal means of protection:

- Helmet;
- Safety goggles or full face shield;
- Safety gloves;
- Safety clothing for the entire body;
- Safety shoes with good ankle support and toe protection;
- Hearing protection during continuous use of pneumatic systems.

2.5 Safety regulations with respect to the equipment

- Never adjust the pressure regulation knob to a higher pressure than allowed for the tool(s) connected to the pressure regulator.
- Do not pull on the hose or use the hose to carry the pressure regulator.
- The body of this regulator can get very cold.
- Do not drop the pressure regulator. Do not use the regulator when it dropped, internal damage causes unsafe operation.
- Do not use the pressure regulator for a higher air pressure than specified.

2.6 Safety regulations with respect to the operation of the system

- Make a risk assessment of the procedure before you start work (EN-ISO 12100).
- Keep bystanders at a distance and be extra careful in the vicinity of people and animals.
- Make sure the work area is clearly laid out and has good lighting.
- Avoid stress and work in a structured way. This reduces the risk of errors, combinations of dangers and accidents.
- Before use, check the equipment for damage. Do not use the equipment if it is not in good condition, and consult your Holmatro dealer.
- Stand on a stable base and use both hands to hold the equipment.
- During operation, never get between the object and the equipment.
- Monitor the situation of the equipment and the structure continuously while using the equipment.
- Never couple or uncouple couplers while the system is under pressure.
- Use only genuine Holmatro accessories and ensure that they have been attached correctly.
- Stop immediately if the system makes strange noises or displays aberrant behaviour.
- Always use a pressure gauge to monitor the pressure in the system.
- Do not lift unstable loads.
- Take extra care when lowering a load.
- Return inactive equipment immediately to the tool station.
- Oil and grease is explosive in the vicinity of compressed air. Do not connect pneumatic tools if any oil or grease is present. Have the pneumatic tool cleaned by a Holmatro Certified Technician.
- Always adhere to the safety regulations that apply to other equipment that is used in the operation.

2.7 Safety regulations with respect to maintenance

- Wear personal means of protection when performing maintenance tasks.
- Never work in a way that could jeopardize safety.
- Make sure that the equipment cannot roll away or tip over. The control and drive must be switched off and safeguarded against unexpected activation.
- Make sure that moving parts do not move unexpectedly.
- Used or leaked fluids, and any other products consumed during the activities, must be collected and disposed of in an environmentally responsible way.

3 Description

3.1 Equipment

The PRV pressure regulator is used with compressed air bottles. Compressed air bottles are used in many applications, such as Holmatro lifting bags, flow stoppers, leak seals and PowerShore™. The PRV pressure regulator is suitable for reducing high air pressure in a compressed air bottle. The PRV reduces an air pressure (P1) of 300 bar / 30 MPa to a much lower air pressure (P2) which is as constant as possible even if the flow varies.

3.1.1 Type designation

Example: PRV 12 J

Digit	Example	Description
1-3	PRV	PRV = Pressure reducing valve
4-5	12	Type indication
6	J	J = JIC air bottle connection and pressure gauges calibrated in MPa - = DIN air bottle connection and pressure gauges calibrated in bar

3.2 Product identification

Refer to Fig. 1

- 1 Pressure gauge 0-300 bar / 30 MPa, indicates the pressure in the compressed air bottle.
- 2 Connection for a compressed air bottle.
- 3 Pressure regulation knob to allow reduced air pressure adjustment.
- 4 Pressure gauge, indicates the reduced air pressure.
- 5 Flow regulation knob to allow flow adjustment of the reduced pressure air.
- 6 Connection for hose, reduced air pressure side.
- 7 Hose to transport the air with reduced pressure.
- 8 O-ring.

3.3 Weight and dimensions

Refer to Fig. 2.

Model	Weight (kg)	Width (A) (mm)	Height (B) (mm)	Depth (C) (mm)
PRV 12 J	2.2	187	190	72
PRV 12	2.2	230	190	72

3.4 Technical specifications

Specifications	Unit	PRV 12 (J)
Maximum air bottle pressure P1	bar/MPa	300/30
	psi	4351
Maximum reduced air pressure P2	bar/MPa	12/1.2
	psi	174
Rated air flow in normal condition	m ³ /h	30
Standards		EN ISO 2503

4 Preparation for first use

4.1 General

Check the equipment for completeness and damage. Do not use the equipment if it is damaged; in that case contact the Holmatro dealer.

5 Operation

5.1 System operation

The pressure regulator is part of a system with a compressed air bottle, control valve and pneumatic tool.

5.2 Connect the pressure regulator

Refer to Fig. 1.

- Release and remove the cover of the compressed air bottle.
- Open the air bottle slightly and quickly close the bottle. This blows the connection valve clean.
- Check the thread of the compressed air bottle for damage.
- Check whether the flow regulation knob (5) is closed.
- Check if the O-ring (8) on connection (2) is present.
- Tighten the connection (2) of the pressure regulator firmly to the compressed air bottle valve.
- Turn the pressure regulation knob (3) for adjusting the reduced air pressure as far as possible to ensure that the compression spring is released.
- Connect the hose (7).

6 Use

6.1 General

To have the equipment always ready before use, the equipment must be checked and inspected directly after use before it is stored.



WARNING

- Make sure you are up to date on all safety regulations and that you have mastered the use of all equipment of the system you are going to work with.
- Never try to connect or disconnect pneumatic connectors if the equipment is being used or if the system is under pressure.
- Use hearing protection during continuous use of pneumatic systems.

6.2 Before use

Refer to Fig. 1.

- Connect the pressure regulator, see chapter 5.2
- Slowly open the compressed air bottle. The pressure in the bottle is now indicated on the pressure gauge (1).
- Set the operating pressure by turning the pressure regulation knob (3) clockwise until the required operating pressure is shown on the pressure gauge (4).
- Slowly open the flow regulation knob (5) to allow the air flowing into the connected hose. The released air flow can result in a slight pressure drop. Adjust the pressure with the pressure regulation knob (3), if necessary.

6.3 During use

6.3.1 Set the pressure regulator

Set the pressure regulator at the maximum pressure suitable for the connected air tool. See the manual of the air tool for the appropriate maximum pressure.



WARNING

Reset the pressure regularly to avoid that the pressure increases too much when the pressure in the bottle reduces (Fig. 3)

6.4 After use

6.4.1 Shut down

Refer to Fig. 1.

- Close the compressed air bottle after completion of the work.
- Completely depressurize the regulator by turning the pressure regulation knob (3) anti-clockwise.
- Close the flow regulation knob (5).
- Disconnect the hose and the pressure regulator.

6.4.2 Inspection

Refer to Fig. 1.

- Check the equipment for completeness and damage. Do not use the equipment if it is damaged; in that case contact the Holmatro dealer.
- Check whether the O-ring (8) is on the pressure regulator, the O-ring may drop or stick to the air bottle side.

6.4.3 Cleaning and storage

- Remove dirt and dust from the pressure regulator with a soft cloth.
- Dry the equipment if it was used in wet conditions. Rub a light layer of WD-40 preservative oil on the steel parts.
- Store the equipment in a dry and well-ventilated area.

6.5 Extra user information

6.5.1 Operation under extreme conditions

Other gas than air may be used in emergency situations when compressed air is not available.

7 Troubleshooting

7.1 General

Consult the Holmatro dealer if the listed solutions do not give the desired result, or in case of other problems. For malfunctions or repair, always specify the model and serial number of the equipment.

7.2 The air flows through the regulator without any control

Possible cause	Solution
The O-ring between the compressed air bottle and the pressure regulator is missing.	Remove the pressure regulator and refit with O-ring.
The compressed air bottle valve is opened too fast and the valve is stuck.	Have it repaired by a Holmatro Certified Technician.

7.3 Poorly or constantly fluctuating air flow through the regulator

Possible cause	Solution
Fouling in the valve. The sintered filter element in the connection valve can become loose due to releasing the threaded nipple. Then the nipple vibrates and releases dust particles.	Have it repaired by a Holmatro Certified Technician.

7.4 Difficulties with locking the regulator connection to the compressed air bottle

Possible cause	Solution
Damaged thread on the compressed air bottle.	Replace the cylinder.
Damaged thread on the connection of the pressure regulator.	Have it repaired by a Holmatro Certified Technician.

7.5 Pressure gauges are not working, the needle is beyond the maximum value on the dial

Possible cause	Solution
Defective spring in the pressure gauge.	Replace the pressure gauge.



CAUTION

Ensure the pressure gauge is facing downwards when it is released as copper shavings may otherwise drop into the regulator which leads to functional defects

8 Maintenance

8.1 General

Meticulous maintenance of the equipment preserves the operational safety and extends the life of the equipment.



CAUTION

When performing maintenance activities, always comply with the relevant safety regulations. Wear the prescribed personal protection equipment.

8.2 Maintenance materials

Application	Type of maintenance material	Amount
Steel parts	WD-40 preservative oil	As required
	Tectyl ML from Valvoline (long term preservation)	As required
O-ring	Teflon lubricating oil	As required

Contact the Holmatro dealer for information on spare parts.

8.3 Maintenance schedule

This schedule is an average. Depending on the intensity of use of your equipment, Holmatro can provide a specific maintenance schedule for you.

Object	Action	Time interval					
		After every use	Every month or after every 10 working hours	Every 3 month or after every 25 working hours	Every 6 month or after every 50 working hours	Every 100 working hours	Yearly ¹
General	Check, clean			x			x
O-ring	Check			x			x
Hoses	Check			x			x
Pneumatic connectors	Check, clean			x			x

1. Holmatro dealer maintenance.

8.4 Maintenance activities

8.4.1 General



WARNING

Oil and grease is explosive in the vicinity of compressed air. Do not connect the regulator if any oil, grease or damage is present. Have the regulator cleaned by a Holmatro Certified Technician.

- Check the operation of the unit.
- Check the unit for damage and leaks. If the unit doesn't work properly and/or leaks, have it repaired by a Holmatro Certified Technician.
- Check the pressure regulator and the compressed air bottle for damaged threads, dirt or dust.
- Remove any dust and dirt with a clean cloth.

8.4.2 O-ring

- Check the O-ring for damage, replace a damaged O-ring.

8.4.3 Hoses

- Check the air hoses for damage, tears and ageing. Replace a damaged or worn air hose.

8.4.4 Pneumatic connectors

- Check the pneumatic connectors and replace damaged connectors

8.5 Yearly dealer maintenance

We recommend having the equipment inspected, checked, set and tested once a year by a Holmatro Certified Technician who has the appropriate knowledge and the necessary tools (see also section 1.7). The Holmatro dealer can organize the yearly maintenance for you on a contract basis.

8.6 Long term storage

- Ensure that the equipment is completely depressurized.
- Store the equipment in a dry, well-ventilated area. Use additional preservatives on the external steel parts.

9 Decommissioning/Recycling

At the end of its service life the equipment can be scrapped and recycled.

- Make sure that the equipment is put out of order to avoid any use.
- Recycle the various materials used in the equipment such as steel, aluminium, NBR (Nitrile Butadiene Rubber) and plastic.
- Collect all dangerous substances separately and dispose of them in an environmentally responsible way.
- Consult the Holmatro dealer about recycling.

1 Présentation

1.1 Clause de non responsabilité

Tous droits réservés. Vous n'avez en aucun cas le droit de divulguer, de reproduire ou de modifier de quelque façon que ce soit les parties de cette publication sans en avoir obtenu l'accord préalable de la société Holmatro. Holmatro se réserve le droit de modifier ou de corriger des éléments de ses outils sans préavis. Le contenu de ce manuel de l'utilisateur peut également faire, à tout moment, l'objet de modifications. Ce manuel de l'utilisateur concerne les modèles fabriqués actuellement et selon la législation en vigueur. Holmatro décline toute responsabilité pour les dommages affectant tout équipement, livré ou à livrer, pouvant résulter de l'utilisation de ce manuel, sous réserve de faute grave ou d'acte délibéré de la part de Holmatro. Veuillez contacter Holmatro ou le distributeur officiel concerné si vous souhaitez de plus amples renseignements concernant l'utilisation du manuel de l'utilisateur, l'entretien et/ou la réparation des équipements Holmatro. Toute l'attention possible a été portée à la rédaction et à la précision de ce manuel de l'utilisateur. Toutefois, la société Holmatro décline toute responsabilité pour les erreurs et les omissions ou les obligations survenues lors de l'utilisation du manuel. Nous vous prions de contacter la société Holmatro en cas d'erreur ou d'omission dans ce manuel.

1.2 À propos de ce manuel

Les instructions d'origine de ce manuel sont rédigées en anglais. Les versions de ce manuel dans d'autres langues sont des traductions des instructions d'origine.

1.3 Définitions

Système :	les assemblages d'assemblages de flexibles et raccords, régulateurs, appareils de commande, indicateurs de pression, soupapes de sécurité et coussins de levage.
Outil :	un outil requérant une alimentation en air pour fonctionner.
Régulateur :	appareil de régulation d'une pression d'entrée généralement variable en une pression de sortie aussi constante que possible.
Appareil de commande :	dispositifs d'actionnement manuels, commandant le gonflage et le dégonflage d'un coussin de levage.
Assemblage de flexible :	flexible complet équipé de raccords rapides, avec ou sans joints.
Dispositif d'actionnement manuel :	composant de l'appareil de commande qui, une fois actionné, active la commande d'actionnement et est destiné à être utilisé par une personne unique.
Indicateur de pression :	appareil de mesure et d'affichage visuel de la pression.
Raccords :	connecteurs fixés, avec ou sans joints, sur les assemblages de flexibles ou les équipements afin de connecter et de déconnecter ces assemblages de flexibles d'autres connecteurs adaptés dans le système, pour transférer de l'air comprimé d'un composant du système dans un autre.
Raccord rapide :	raccords conçus pour faciliter et accélérer la connexion et la déconnexion.
Soupape de sécurité :	dispositif de décharge de la pression excessive.

1.4 Généralités

Nous vous félicitons pour l'achat de ce produit Holmatro. Ce manuel de l'utilisateur contient des instructions concernant le fonctionnement, la maintenance, le dysfonctionnement et la sécurité de l'équipement. Les règles de sécurité pour l'utilisation du système Holmatro sont également décrites dans le présent manuel. Certaines illustrations peuvent différer légèrement suivant le modèle.

Toute personne responsable de la mise en route, de l'utilisation, de la maintenance et de la réparation de l'équipement doit impérativement avoir lu et compris le manuel de l'utilisateur, et tout particulièrement le chapitre concernant les règles de sécurité.

Afin de parer à diverses erreurs et d'assurer un bon fonctionnement de l'équipement, les manuels de l'utilisateur doivent toujours être à la disposition de l'opérateur.

1.5 Application

Le régulateur de pression sert pour les applications avec bouteilles d'air comprimé. Les bouteilles d'air sont employées dans de nombreuses applications Holmatro comme les coussins de levage, les obturateurs gonflables, les systèmes anti-fuite et les PowerShore™ (matériel d'étayage pneumatique d'urgence). Le régulateur de pression réduit la pression d'air supérieure d'une bouteille d'air comprimé en une pression de services adaptée. La pression d'air est maintenue constante, même si le débit de l'air varie.

1.6 Personnel qualifié

Seules des personnes formées à cet effet peuvent utiliser le système. Respectez en permanence la législation locale ainsi que les réglementations relatives à la sécurité et à l'environnement. Les travaux de réparation doivent être confiés uniquement à un technicien agréé par Holmatro.

1.7 Garantie

Afin de connaître les conditions de la garantie, consultez les conditions générales de vente, disponibles sur demande auprès de votre distributeur Holmatro.

Holmatro attire votre attention sur le fait que toute garantie liée à un élément de l'équipement ou du système comporte un terme et que vous devez préserver Holmatro de toute responsabilité concernant le produit :

- si l'entretien et la maintenance ne sont pas effectués correctement, conformément aux instructions, et si les réparations ne sont pas réalisées par un Technicien agréé par Holmatro ou l'ont été sans autorisation écrite préalable ;
- en cas de modification de votre propre chef, de modification de structure, de désactivation des dispositifs de sécurité, de réglage incorrect des valves hydrauliques et de réparation incorrecte ;
- si vous utilisez des pièces non conformes aux instructions d'Holmatro ou des lubrifiants autres que ceux des types recommandés ;
- si une partie de l'équipement ou du système est utilisée d'une façon peu judicieuse, inconvenante, avec négligence ou non conforme à la nature ou à l'usage prévu.

2 Règles de sécurité

2.1 Explication des symboles utilisés dans ce manuel

Dans ce manuel, les symboles suivants servent à signaler des dangers possibles.

**DANGER**

Indique une situation imminente de danger qui, si elle n'est pas évitée, peut entraîner des blessures graves, voire mortelles.

**AVERTISSEMENT**

Indique une situation potentielle de danger qui, si elle n'est pas évitée, pourrait entraîner des blessures graves, voire mortelles.

**ATTENTION**

Indique une situation potentielle de danger qui, si elle n'est pas évitée, peut entraîner des blessures mineures, voire modérées.

**AVIS**

Sert à traiter des pratiques n'impliquant pas de blessure mais qui, si elles ne sont pas évitées, peuvent entraîner des dommages matériels.

**NOTE**

Souligne des informations importantes pour une utilisation optimale du produit. Ce symbole est affiché dans le manuel de l'utilisateur avec toutes les consignes liées à l'usage ou à la maintenance du produit.

Respectez ces règles en permanence de même que les réglementations relatives à la sécurité en vigueur localement et procédez avec un soin extrême.

Informez toutes les personnes concernées dans les interventions des règles de sécurité existantes.

2.2 Plaque signalétique et marquage CE sur l'équipement

Cette pièce est utilisée dans un système et ne comporte donc aucun marquage.

2.3 Règles générales de sécurité

- Utilisez cet équipement uniquement dans le but pour lequel il a été conçu. En cas de doutes ou d'hésitations, veuillez prendre contact avec votre distributeur Holmatro.
- Veuillez remplacer les symboles de sécurité, les pictogrammes et les étiquettes d'information devenus illisibles avec des étiquettes de sécurité identiques disponibles chez votre distributeur Holmatro.
- Les parties vernies, en plastique ou en caoutchouc ne sont pas résistantes aux acides ou aux liquides corrosifs. Sauf pour les éléments électriques, rincez abondamment à l'eau les parties entrées en contact avec de l'acide ou un liquide corrosif. Veuillez prendre contact avec votre distributeur Holmatro si vous souhaitez obtenir une liste des résistances chimiques.
- Évitez toute salissure sur les raccords.
- Protégez l'équipement contre les étincelles pendant les interventions de soudure ou de broyage.
- Veillez à adopter une position correcte pendant l'utilisation. Une mauvaise position pourrait entraîner des problèmes physiques.
- Respectez les instructions d'inspection et de maintenance.

- Toute modification de pièces sur l'équipement ou sur le système doit être exécutée par un technicien agréé Holmatro. En cas de conversion, conservez le manuel d'origine et le manuel de conversion.
- Utilisez uniquement des pièces Holmatro d'origine et des produits de maintenance recommandés par Holmatro.

2.4 Sécurité personnelle

Le personnel qui utilise ou assiste l'utilisateur de l'équipement doit porter tout l'équipement de protection personnelle décrit dans la procédure de travail normale. Une utilisation négligente des moyens de protection personnelle peut engendrer des blessures graves. Pendant l'utilisation, portez au moins les équipements de protection personnelle suivants :

- Casque ;
- Lunettes de protection ou masque de protection complet ;
- Gants de sécurité ;
- Vêtement de sécurité couvrant tout le corps ;
- Chaussures de sécurité hautes avec protection des orteils ;
- Protection auditive pour un usage en continu de systèmes pneumatiques.

2.5 Règles de sécurité concernant l'équipement

- Ne réglez jamais le bouton de régulation de la pression sur une pression supérieure à celle permise pour le ou les outils connectés au régulateur de pression.
- Ne tirez jamais sur le flexible et ne l'utilisez pas pour transporter le régulateur de pression.
- Le corps de ce régulateur peut devenir très froid.
- Ne laissez pas tomber le régulateur de pression. N'utilisez pas le régulateur après une chute. Des dégâts internes peuvent affecter la sécurité de fonctionnement.
- N'utilisez pas le régulateur de pression pour une pression d'air supérieure à celle spécifiée.

2.6 Consignes de sécurité concernant le fonctionnement du système

- Faites une estimation du risque relatif à la procédure avant de démarrer l'intervention (EN-ISO 12100).
- Tenez les passants à distance et soyez extrêmement prudent avec les personnes et les animaux à proximité.
- Assurez-vous que la zone d'intervention est bien dégagée et dotée d'un bon éclairage.
- Évitez toute panique et travaillez de manière organisée. Vous éviterez ainsi tout risque d'erreur, de danger et d'accident.
- Avant chaque utilisation, contrôlez l'équipement et vérifiez les dégâts éventuels. N'utilisez pas cet équipement si celui-ci est en mauvais état. Dans ce cas, prenez contact avec votre distributeur Holmatro.
- Tenez-vous debout sur une base stable et utilisez les deux mains pour maintenir l'équipement.
- Pendant le fonctionnement, ne vous tenez jamais entre l'objet et l'équipement.
- Surveillez continuellement la situation de l'équipement et la structure pendant l'utilisation.
- Ne branchez ou ne débranchez jamais de raccords si le système est pressurisé.
- Utilisez uniquement des accessoires Holmatro d'origine et assurez-vous qu'ils sont fixés correctement.
- Arrêtez immédiatement si vous entendez des bruits étranges provenant du système ou si le fonctionnement est anormal.
- Surveillez continuellement la pression du système à l'aide d'un manomètre.
- Ne levez pas de charge instable.
- Faites spécialement attention pour abaisser une charge.

- Retournez immédiatement un équipement inactif à la station d'outillage.
- L'huile et la graisse sont explosives à proximité de l'air comprimé. Ne connectez aucun outil pneumatique en présence d'huile ou de graisse. Faites nettoyer l'outil pneumatique par un technicien agréé Holmatro.
- Respectez toujours les règles de sécurité applicables à l'autre équipement utilisé pour l'opération.

2.7 Consignes de sécurité concernant la maintenance

- Portez un équipement de protection personnelle pendant les tâches de maintenance.
- Lors de l'utilisation de l'équipement, ne mettez surtout pas votre vie en danger.
- Veillez à ce que l'équipement ne puisse pas basculer ou se renverser. Les commandes et l'actionnement doivent être éteints et protégés de toute activation inattendue.
- Assurez-vous que les parties mobiles ne se mettent pas à fonctionner de manière inattendue.
- Les fluides utilisés et leurs fuites potentielles ainsi que tout autre produit consommé durant les activités doivent être recueillis et mis au rebut de manière écologique.

3 Description

3.1 Équipement

Le régulateur de pression PRV est utilisé avec les bouteilles d'air comprimé. Les bouteilles d'air comprimé sont employées dans de nombreuses applications Holmatro comme les coussins de levage, les obturateurs gonflables, les systèmes anti-fuite et les PowerShore™ (matériel d'étayage pneumatique d'urgence). Le régulateur de pression est adapté à la réduction de la pression d'air élevée d'une bouteille d'air comprimé. Le PRV réduit une pression d'air (P1) de 300 bars / 30 MPa à une pression d'air très inférieure (P2) et aussi constante que possible même si le débit varie.

3.1.1 Désignation du type

Exemple : PRV 12 J

Chiffre	Exemple	Description
1-3	PRV	PRV = Réducteur de pression
4-5	12	Indication de type
6	J	J = Raccord de bouteilles d'air JIC et manomètres calibrés en MPa - = Raccord de bouteilles d'air DIN et manomètres calibrés en bars

3.2 Identification du produit

Voir la Fig. 1

- 1 Le manomètre 0-300 bars / 30 MPa indique la pression de la bouteille d'air comprimé.
- 2 Raccord de bouteille d'air comprimé.
- 3 Bouton de régulation de pression servant à l'ajustement de réduction de la pression d'air.
- 4 Le manomètre indique la pression de l'air réduite.
- 5 Bouton de régulation du débit servant à l'ajustement du débit de l'air à pression réduite.
- 6 Raccord de flexible du côté pression d'air réduite.
- 7 Flexible de transport de l'air à pression réduite.
- 8 Joint torique.

3.3 Poids et dimensions

Voir la fig. 2.

Modèle	Poids (kg)	Largeur (A) (mm)	Hauteur (B) (mm)	Profondeur (C) (mm)
PRV 12 J	2.2	187	190	72
PRV 12	2.2	230	190	72

3.4 Caractéristiques techniques

Spécifications	Unité	PRV 12 (JU)
Pression maximum de bouteille d'air P1	bar/MPa	300/30
	psi	4351
Pression maximum d'air réduite P2	bar/MPa	12/1.2
	psi	174
Débit d'air nominal dans des conditions normales	m ³ /h	30
Normes		EN ISO 2503

4 Préparation à la première utilisation

4.1 Généralités

Vérifiez si l'équipement est complet et ne présente pas de dommage. N'utilisez pas l'équipement si celui-ci est endommagé. Si tel est le cas, veuillez contacter votre distributeur Holmatro.

5 Fonctionnement

5.1 Fonctionnement du système

Le régulateur de pression fait partie d'un système comprenant une bouteille d'air comprimé, une valve de contrôle et un outil pneumatique.

5.2 Raccordement du régulateur de pression

Voir la fig. 1.

- Libérez et retirez le cache de la bouteille d'air comprimé.
- Ouvrez légèrement la bouteille d'air et fermez-la rapidement. Ce faisant, vous nettoyez la valve de raccord.
- Vérifiez l'état du filetage de la bouteille d'air comprimé.
- Assurez-vous que le bouton de régulation du débit (5) est fermé.
- Assurez-vous de la présence du joint torique (8) sur le raccord (2).
- Serrez fermement le raccord (2) du régulateur de pression à la valve de la bouteille d'air comprimé.
- Tournez le bouton de régulation de la pression (3) pour ajuster la pression d'air réduite autant que possible afin d'assurer la libération du ressort de compression.
- Branchez le flexible (7).

6 Utilisation

6.1 Généralités

Afin que l'équipement soit toujours prêt à être utilisé, il doit être contrôlé et inspecté directement après son utilisation et avant de le ranger.



AVERTISSEMENT

- Assurez-vous d'être à jour avec les consignes de sécurité et de maîtriser l'utilisation de tous les équipements du système avec lesquels vous allez travailler.
- Ne branchez /débranchez jamais de connecteurs pneumatiques si l'équipement est en cours d'utilisation ou si le système est sous pression.
- Utilisez une protection auditive pour un usage en continu de systèmes pneumatiques.

6.2 Avant l'utilisation

Voir Fig. 1.

- Branchez le régulateur de pression. Voir le chapitre 5.2
- Ouvrez lentement la bouteille d'air comprimé. La pression dans la bouteille est alors indiquée par le manomètre (1).
- Réglez la pression de service en tournant le bouton de réglage de pression (3) dans le sens horaire afin d'afficher la pression souhaitée sur le manomètre (4).
- Ouvrez lentement le bouton de régulation du débit (5) pour laisser l'air circuler dans le flexible raccordé. Le flux d'air peut occasionner une légère chute de pression. Ajustez la pression avec le bouton de régulation de pression (3), si nécessaire.

6.3 Durant l'usage

6.3.1 Réglage du régulateur de pression

Réglez le régulateur de pression sur la pression maximum adaptée pour l'outil pneumatique connecté. Voir le manuel de l'outil pneumatique pour la pression maximum adaptée.



AVERTISSEMENT

Vous évitez ainsi une augmentation trop importante de la pression lors d'une réduction de pression dans la bouteille (Fig. 3)

6.4 Après utilisation

6.4.1 Arrêt

Voir Fig. 1.

- Fermez la bouteille d'air comprimé une fois le travail terminé.
- Dépressurisez complètement le régulateur en tournant le bouton de régulation de pression (3) dans le sens antihoraire.
- Fermez le bouton de régulation du débit (5).
- Débranchez le flexible et le régulateur de pression.

6.4.2 Inspection

Voir Fig. 1.

- Vérifiez si l'équipement est complet et ne présente pas de dommage. N'utilisez pas l'équipement si celui-ci est endommagé. Si tel est le cas, veuillez contacter votre distributeur Holmatro.
- Vérifiez si le joint torique (8) est bien sur le régulateur de pression car il peut tomber ou adhérer du côté bouteille d'air.

6.4.3 *Nettoyage et entreposage*

- Éliminez la saleté et la poussière du régulateur de pression avec un chiffon doux.
- Séchez l'équipement s'il a été utilisé dans des conditions pluvieuses. Frottez une fine couche d'huile protectrice WD-40 sur les parties métalliques.
- Rangez l'équipement dans un local sec et bien aéré.

6.5 Information supplémentaire pour l'utilisateur

6.5.1 *Fonctionnement dans des conditions extrêmes*

Un gaz autre que l'air peut servir dans des situations d'urgence, si de l'air comprimé n'est pas disponible.

7 Dépannage

7.1 Généralités

Consultez votre distributeur Holmatro si les solutions listées ne donnent pas le résultat escompté ou en présence d'autres problèmes. Indiquez toujours le modèle et le numéro de série de l'équipement en cas de dysfonctionnement ou pour des réparations.

7.2 L'air circule via le régulateur sans aucun contrôle

Cause possible	Solution
Le joint torique entre la bouteille d'air comprimé et le régulateur de pression est manquant.	Retirez le régulateur de pression et remplacez un joint torique.
La valve de la bouteille d'air comprimé s'est ouverte trop vite et la valve est bloquée.	Faites réparer par un technicien agréé Holmatro.

7.3 Débit d'air insuffisant et constamment fluctuant via le régulateur

Cause possible	Solution
Valve sale. L'élément de filtre fritté dans la valve de raccord peut se desserrer du fait de la libération de l'embout fileté. L'embout vibre alors et libère des poussières particulières.	Faites réparer par un technicien agréé Holmatro.

7.4 Difficultés avec le blocage du raccord du régulateur sur la bouteille d'air comprimé

Cause possible	Solution
Filetage endommagé sur la bouteille d'air comprimé.	Remplacez le cylindre.
Filetage endommagé sur le raccord au régulateur de pression.	Faites réparer par un technicien agréé Holmatro.

7.5 Manomètres hors service (aiguille dépassant la valeur maximum du cadran)

Cause possible	Solution
Ressort défectueux dans le manomètre.	Remplacez le manomètre.



ATTENTION

Assurez-vous que le manomètre est dirigé vers le bas en le libérant. En effet, des copeaux de cuivre peuvent sinon s'infiltrer dans le régulateur et occasionner des dysfonctionnements.

8 Maintenance

8.1 General

Une maintenance méticuleuse de l'équipement préserve la sécurité de son fonctionnement et prolonge sa durée de vie.



ATTENTION

Lorsque vous procédez à la maintenance, suivez toujours les règles de sécurité correspondantes. Portez l'équipement de protection personnelle prescrit.

8.2 Maintenance du matériel

Application	Type de maintenance de matériel	Quantité
Pièces en acier	Huile protectrice WD-40	Selon les besoins
	Tectyl ML de Valvoline (conservation longue durée)	Selon les besoins
Joint torique	Huile lubrifiante Teflon	Selon les besoins

Contactez votre distributeur Holmatro pour des informations sur les pièces détachées.

8.3 Programme de maintenance

Ce programme constitue une moyenne. Selon l'intensité d'utilisation de votre équipement, Holmatro peut vous fournir un programme de maintenance spécifique.

Objet	Action	Intervalle de temps					
		Après chaque utilisation	Mensuellement ou après 10 heures de service	Trimestriellement ou après 25 heures de service	Semestriellement ou après 50 heures de service	Toutes les 100 heures de service	Annuellement ¹
Généralités	Contrôler et nettoyer			x			x

Objet	Action	Intervalle de temps					
		Après chaque utilisation	Mensuellement ou après 10 heures de service	Trimestriellement ou après 25 heures de service	Semestriellement ou après 50 heures de service	Toutes les 100 heures de service	Annuellement ¹
Joint torique	Contrôler			X			X
Flexibles	Contrôler			X			X
Connecteurs pneumatiques	Contrôler et nettoyer			X			X

1. Maintenance par le distributeur Holmatro.

8.4 Activités de maintenance

8.4.1 Généralités



AVERTISSEMENT

L'huile et la graisse sont explosives à proximité de l'air comprimé. Ne connectez pas le régulateur en présence d'huile, de graisse ou de dégâts. Faites réparer le régulateur par un technicien agréé Holmatro.

- Vérifiez le fonctionnement de l'unité.
- Vérifiez si l'unité est en bon état et ne présente pas de fuite. Si l'unité ne fonctionne pas correctement ou si elle présente des fuites, faites-la réparer par un technicien agréé Holmatro.
- Vérifiez l'état des filetages du régulateur de pression et de la bouteille d'air comprimé ainsi que l'absence de saleté et de poussière.
- Éliminez la saleté et la poussière avec un chiffon propre.

8.4.2 Joint torique

- Vérifiez l'état du joint torique et remplacez-le s'il est endommagé.

8.4.3 Flexibles

- Vérifiez l'état, les déchirures et le vieillissement des flexibles d'air. Remplacez les flexibles d'air usés ou endommagés.

8.4.4 Connecteurs pneumatiques

- Vérifiez l'état des connecteurs pneumatiques et remplacez-les s'ils sont endommagés.

8.5 Maintenance annuelle par le distributeur

Nous vous conseillons de faire inspecter, contrôler, régler et tester l'équipement une fois par an par un technicien agréé Holmatro qui possède les connaissances adéquates et les outils nécessaires (voir également la section 1.7).

Vous pouvez bénéficier d'un contrat d'entretien annuel chez votre distributeur Holmatro.

8.6 Entreposage à long terme

- Assurez-vous que l'équipement est complètement dépressurisé.
- Rangez l'équipement dans un local sec et bien aéré. Utilisez des additifs de conservation sur les parties métalliques externes.

9 Mise hors service/Recyclage

À la fin de sa durée de vie, l'équipement peut être mis hors service et recyclé.

- Assurez-vous que l'équipement est mis hors service afin d'éviter tout usage ultérieur.
- Recyclez les divers matériaux présents dans l'équipement ainsi l'acier, l'aluminium, le NBR (caoutchouc nitrile) et le plastique.
- Recueillez toutes les substances dangereuses séparément et mettez-les au rebut d'une manière écologiquement responsable.
- Consultez votre distributeur Holmatro pour toute question concernant le recyclage.

1 Einleitung

1.1 Ausschlussklärung

Alle Rechte vorbehalten. Kein Inhalt dieser Publikation darf ohne vorherige schriftliche Zustimmung durch Holmatro bekannt gemacht, reproduziert oder in irgendeiner Weise verändert werden. Holmatro behält sich das Recht vor, Teile der Werkzeuge ohne vorherige Information zu verändern oder auszutauschen. Der Inhalt dieser Bedienungsanleitung kann ebenfalls jederzeit geändert werden. Diese Bedienungsanleitung basiert auf den aktuell hergestellten Modellen und orientiert sich an der aktuell geltenden Rechtsprechung. Holmatro übernimmt keine Haftung für einen möglichen Schaden, der durch den Einsatz dieser Bedienungsanleitung an einem tatsächlich bzw. möglicherweise gelieferten Gerät entsteht, dies unter dem Vorbehalt einer vorsätzlichen bzw. grob fahrlässigen Handlung seitens Holmatro. Ausführliche Informationen über die Verwendung der Bedienungsanleitung, die Wartung und/oder die Reparatur der Holmatro-Ausrüstung erhalten Sie beim technischen Kundendienst von Holmatro bzw. beim offiziellen Vertragshändler. Diese Bedienungsanleitung wurde nach bestem Wissen möglichst vollständig und genau zusammengestellt. Nichtsdestotrotz übernimmt Holmatro keine Haftung für Fehler, Unterlassungen oder Verpflichtungen, die sich aus der Verwendung dieser Bedienungsanleitung ergeben. Wenn Sie Anmerkungen bezüglich der Richtigkeit oder Vollständigkeit dieser Bedienungsanleitung haben, wenden Sie sich bitte an Holmatro.

1.2 Über dieses Handbuch

Die ursprüngliche Anleitung in diesem Handbuch wurde in englischer Sprache verfasst. Andere Sprachversionen dieses Handbuchs sind eine Übersetzung der ursprünglichen Anleitung.

1.3 Definitionen

System:	Baugruppe von Schläuchen und Kupplungen, Reglern, Steuergeräten, Druckanzeigern, Sicherheitsventilen und Hebekissen.
Werkzeug:	ein Werkzeug, für dessen Betrieb Druckluft erforderlich ist.
Regler:	Vorrichtung zur Regelung eines im Allgemeinen veränderlichen Einlassdrucks auf einen Auslassdruck, der so konstant wie möglich ist.
Steuergerät:	manuelle(s) Betätigungsorgan(e), das (die) das Aufpumpen und Luft ablassen eines Hebekissens steuert (steuern).
Schlauchbaugruppe:	Kompletter Schlauch mit angebrachter (angebrachten) Schnellkupplung(en), mit oder ohne Anschlussstücke.
Manuelles Betätigungsorgan:	Komponente des Steuergeräts, die bei Betätigung das Betätigungsorgan aktiviert. Sie ist so ausgelegt, dass sie von einer Einzelperson bedient werden kann.
Druckanzeiger:	Vorrichtung, die den Druck misst und optisch anzeigt.
Kupplungen:	Verbindungen, die mit oder ohne Anschlussstücke an den Schlauchbaugruppen und/oder der Ausrüstung angebracht sind und den Zweck haben, diese Schlauchbaugruppen an passenden Verbindungen innerhalb des Systems anzuschließen und davon trennen zu können und Druckluft von einer Komponente im System zu einer anderen zu transportieren.
Schnellkupplung:	Kupplungen, die so konstruiert sind, dass das Verbinden und Trennen schnell und einfach möglich ist.
Sicherheitsventil:	Vorrichtung, die übermäßigen Druck ablässt.

1.4 Allgemeines

Herzlichen Glückwunsch zum Kauf dieses Holmatro-Produkts. Diese Bedienungsanleitung enthält Anweisungen für Einsatz, Wartung, mögliche Fehlfunktionen und die Sicherheit der Ausrüstung. Außerdem werden in dieser Bedienungsanleitung die Sicherheitsbestimmungen für den Einsatz eines vollständigen Holmatro-Systems beschrieben. Die Abbildungen in dieser Bedienungsanleitung können je nach Ausführung des Modells leicht vom Gerät abweichen.

Jede Person, die mit dem Einschalten, Einsetzen, Warten und Reparieren dieser Ausrüstung befasst ist, muss die Bedienungsanleitung und insbesondere die Sicherheitsbestimmungen gelesen und verstanden haben.

Um Fehler im Einsatz zu vermeiden und die problemlose Anwendung der Ausrüstung zu gewährleisten, müssen die Bedienungsanleitungen jederzeit für das Bedienpersonal verfügbar sein.

1.5 Anwendung

Der Druckregler wird für Einsätze mit Druckluftflaschen verwendet. Druckluftflaschen werden bei vielen Anwendungen wie beispielsweise Holmatro Hebekissen, Durchflusstoppfern, Leckdichtungen und PowerShore™ (pneumatische Notabstützung) verwendet. Der Druckregler verringert den hohen Luftdruck in einer Druckluftflasche auf einen geeigneten Arbeitsdruck. Der Luftdruck wird konstant gehalten, auch wenn der Durchfluss variiert.

1.6 Qualifiziertes Personal

Das System darf nur von Personen bedient werden, die in dessen Gebrauch geschult sind. Beachten Sie stets die regionalen Gesetze, Sicherheits- und Umweltrichtlinien. Reparaturarbeiten dürfen nur von einem von Holmatro zertifizierten Techniker durchgeführt werden.

1.7 Garantie

Garantiebestimmungen siehe allgemeine Geschäftsbedingungen (auf Anfrage bei Ihrem Holmatro-Händler erhältlich).

Holmatro weist darauf hin, dass alle Garantien auf jedes Stück der Ausrüstung ungültig werden und Holmatro von jeder Verantwortung und Haftung freigestellt ist, wenn:

- Service und Wartung nicht streng entsprechend der Anweisungen ausgeführt werden, Reparaturen nicht von einem von Holmatro zertifizierten Techniker ausgeführt werden bzw. ohne vorherige schriftliche Zustimmung ausgeführt werden;
- selbst durchgeführte Änderungen, Änderungen am Aufbau, eine Deaktivierung der Sicherheitsvorrichtungen, unüberlegte Einstellungen von Hydraulikventilen und fehlerhafte Reparaturen ausgeführt wurden;
- keine Original-Holmatro-Teile bzw. andere als die vorgeschriebenen Schmiermittel eingesetzt werden;
- ein Teil der Ausrüstung oder des Systems durch Anwendungsfehler unüberlegt, unsachgemäß, nachlässig oder nicht zweckgemäß eingesetzt wird.

2 Sicherheitsbestimmungen

2.1 Erläuterung der in dieser Bedienungsanleitung verwendeten Symbole

In dieser Bedienungsanleitung werden die unten abgebildeten Symbole verwendet, um auf mögliche Gefahren hinzuweisen.



GEFAHR

Weist auf eine unmittelbar gefährliche Situation hin, die, falls nicht vermieden, zum Tod oder zu schweren Verletzungen führt.



WARNUNG

Weist auf eine potentiell gefährliche Situation hin, die, falls nicht vermieden, zum Tod oder zu schweren Verletzungen führen kann.



VORSICHT

Weist auf eine potentiell gefährliche Situation hin, die, falls nicht vermieden, zu leichten bis mittelschweren Verletzungen führen kann.



ACHTUNG

Weist auf Vorgehensweisen hin, die zwar keine Personen verletzen, aber, falls nicht vermieden, zu Sachbeschädigung führen können.



HINWEIS

Betont wichtige Informationen für den optimalen Gebrauch dieses Produkts. Dieses Symbol wird in der Bedienungsanleitung bei allen Richtlinien angezeigt, die sich auf den Gebrauch oder die Wartung des Produkts beziehen.

Halten Sie sich stets an diese Richtlinien und die regional geltenden Sicherheitsbestimmungen und gehen Sie äußerst vorsichtig vor.

Informieren Sie alle in die Aktivitäten einbezogenen Personen über diese Sicherheitsbestimmungen.

2.2 Typenschild und CE-Kennzeichen auf der Ausrüstung

Dieses Teil wird in einem System verwendet und hat daher keine Kennzeichnung.

2.3 Allgemeine Sicherheitsbestimmungen

- Benutzen Sie diese Ausrüstung nur für die Zwecke, für die sie hergestellt wurde. Wenden Sie sich in Zweifelsfällen an Ihren Holmatro-Händler.
- Ersetzen Sie unleserliche Sicherheitssymbole, Piktogramme und Informationen durch identische Exemplare, die Sie bei Ihrem Holmatro-Händler erhalten.
- Teile aus Lack, Plastik und Gummi sind nicht korrosions- und säurefest. Spülen Sie mit Ausnahme elektrischer Teile die Teile, die mit korrosiven Säuren und Flüssigkeiten in Berührung gekommen sind, mit reichlich Wasser. Fragen Sie Ihren Holmatro-Händler nach Angaben zur Widerstandsfähigkeit.
- Vermeiden Sie Schmutz in und auf den Kupplungen.
- Schützen Sie die Ausrüstung vor Funkenflug beim Schweißen oder Schleifen.
- Vermeiden Sie eine ungesunde Haltung während der Arbeit. Dies kann zu gesundheitlichen Beschwerden führen.
- Befolgen Sie die Anweisungen zu Inspektion und Wartung.

- Umbauten an Teilen der Ausrüstung oder des Systems dürfen nur von einem zertifizierten Holmatro-Techniker ausgeführt werden. Bewahren Sie im Falle einer Umrüstung das ursprüngliche Handbuch sowie das Umrüstungshandbuch auf.
- Benutzen Sie nur Original-Holmatro-Bauteile und Wartungsprodukte, die von Holmatro vorgeschrieben sind.

2.4 Persönliche Sicherheit

Personen, die die Ausrüstung verwenden oder bei deren Verwendung helfen, müssen alle im standardmäßigen Arbeitsablauf beschriebenen Personenschutzgeräten tragen. Die Vernachlässigung des persönlichen Schutzes kann zu ernsthaften Verletzungen führen. Tragen Sie während des Einsatzes mindestens die folgenden Schutzvorrichtungen:

- Helm;
- Schutzbrille oder vollständiger Gesichtsschutz;
- Schutzhandschuhe;
- Sicherheitskleidung für den gesamten Körper;
- Sicherheitsschuhe mit guten Gelenkstützen und Zehenschutz;
- Gehörschutz beim Dauergebrauch von Pneumatiksystemen.

2.5 Sicherheitsbestimmungen für die Ausrüstung

- Stellen Sie den Druckregelknopf niemals auf einen höheren Druck ein, als es für das (die) am Druckregler angeschlossene(n) Werkzeug(e) zulässig ist.
- Ziehen Sie nicht am Schlauch und verwenden Sie den Schlauch nicht zum Tragen des Druckreglers.
- Der Körper dieses Reglers kann sehr kalt werden.
- Lassen Sie den Druckregler nicht fallen. Verwenden Sie den Regler nicht mehr, wenn er fallen gelassen wurde und wenn eine Beschädigung seines Innern einen unsicheren Betrieb verursachen würde.
- Verwenden Sie den Druckregler nicht für einen höheren Luftdruck als angegeben.

2.6 Sicherheitsbestimmungen für den Einsatz des Systems

- Nehmen Sie vor der Arbeit eine Risikoeinschätzung vor (EN ISO 12100).
- Halten Sie Unbeteiligte auf Distanz, und seien Sie in der Nähe von Menschen und Tieren besonders vorsichtig.
- Vergewissern Sie sich, dass der Arbeitsbereich aufgeräumt und gut ausgeleuchtet ist.
- Vermeiden Sie Hektik und arbeiten Sie systematisch. So lassen sich Fehler verhindern und Gefahren bzw. Unfälle abwenden.
- Überprüfen Sie die Ausrüstung vor dem Einsatz auf Beschädigungen. Benutzen Sie keine Ausrüstung mit Beschädigungen. Verständigen Sie Ihren Holmatro-Händler.
- Stellen Sie sich auf festen Boden, und halten Sie die Ausrüstung mit beiden Händen.
- Bewegen Sie sich während des Einsatzes nicht zwischen dem Gegenstand und der Ausrüstung.
- Überwachen Sie während des Einsatzes permanent den Zustand der Ausrüstung und des Arbeitsbereichs.
- Verbinden bzw. trennen Sie niemals Kupplungen, während das System unter Druck steht.
- Benutzen Sie ausschließlich Holmatro-Originalzubehör und vergewissern Sie sich, dass es korrekt installiert wurde.
- Halten Sie das System sofort an, wenn Sie ungewohnte Geräusche oder ein ungewöhnliches Verhalten bemerken.
- Verwenden Sie stets ein Manometer, um den Druck des Systems zu überwachen.
- Heben Sie keine instabilen Lasten an.

- Gehen Sie beim Senken der Last besonders vorsichtig vor.
- Bringen Sie inaktive Ausrüstung sofort zur Werkzeugstation zurück.
- Öl und Fett in der Nähe von Druckluft ist explosiv. Schließen Sie keine Pneumatikwerkzeuge an, falls Öl oder Fett vorhanden ist. Lassen Sie das Pneumatikwerkzeug von einem zertifizierten Holmatro-Techniker reinigen.
- Halten Sie sich stets an die Sicherheitsregeln, die die andere im Einsatz verwendete Ausrüstung betrifft.

2.7 Sicherheitsbestimmungen für die Wartung

- Tragen Sie während der Wartung Personenschutz-ausrüstung.
- Unterlassen Sie Handlungen, die die Sicherheit gefährden.
- Achten Sie darauf, dass die Ausrüstung nicht wegrollen oder umkippen kann. Die Steuerung und der Antrieb müssen ausgeschaltet und vor unabsichtlichem Anschalten geschützt sein.
- Achten Sie darauf, dass sich bewegliche Teile nicht unerwartet bewegen können.
- Gebrauchte oder ausgelaufene Flüssigkeiten sowie andere während der Aktivitäten verbrauchten Produkte müssen auf umweltgerechte Weise gesammelt und entsorgt werden.

3 Beschreibung

3.1 Ausrüstung

Der PRV Druckregler wird mit Druckluftflaschen verwendet. Druckluftflaschen werden bei vielen Anwendungen wie beispielsweise Holmatro Hebekissen, Durchflussstoppfern, Leckdichtungen und PowerShore™ verwendet. Der PRV Druckregler eignet sich, um den hohen Luftdruck in einer Druckluftflasche zu verringern. Der PRV verringert einen Luftdruck (P1) von 300 bar / 30 MPa auf einen viel niedrigeren Luftdruck (P2), der so konstant wie möglich ist, auch wenn der Durchfluss variiert.

3.1.1 Typbestimmung

Beispiel: PRV 12 J

Ziffer	Beispiel	Beschreibung
1-3	PRV	PRV = Druckminderventil
4-5	12	Typenangabe
6	J	J = JIC Druckluftflaschenverbindung und Manometer in MPa kalibriert - = DIN Druckluftflaschenverbindung und Manometer in bar kalibriert

3.2 Produktidentifikation

Siehe Abb. 1

- 1 Manometer 0-300 bar / 30 MPa, zeigt den Druck in der Druckluftflasche an.
- 2 Anschluss für eine Druckluftflasche.
- 3 Druckregelknopf zur Einstellung des geminderten Luftdrucks.
- 4 Manometer, zeigt den geminderten Luftdruck an.
- 5 Durchflussregelknopf zur Durchflusseinstellung der geminderten Druckluft.
- 6 Anschluss für Schlauch, geminderte Luftdruckseite.
- 7 Schlauch für den Transport der Luft ohne Druckminderung.
- 8 O-Ring.

3.3 Gewicht und Abmessungen

Siehe Abb. 2.

Modell	Gewicht (kg)	Breite (A) (mm)	Höhe (B) (mm)	Tiefe (C) (mm)
PRV 12 J	2,2	187	190	72
PRV 12	2,2	230	190	72

3.4 Technische Daten

Daten	Einheit	PRV 12 (J)
Maximaler Flaschenluftdruck P1	bar/MPa	300/30
	psi	4351
Maximaler geminderter Luftdruck P2	bar/MPa	12/1.2
	psi	174
Nennluftdurchfluss unter normalen Bedingungen	m ³ /h	30
Standards		EN ISO 2503

4 Vorbereitung für den ersten Gebrauch

4.1 Allgemeines

Überprüfen Sie die Ausrüstung vor dem Einsatz auf Vollständigkeit und Beschädigungen. Benutzen Sie keine Ausrüstung mit Beschädigungen. Verständigen Sie Ihren Holmatro-Händler.

5 Bedienung

5.1 Betrieb des Systems

Der Druckregler ist Teil eines Systems mit einer Druckluftflasche, einem Steuerventil und einem Pneumatikwerkzeug.

5.2 Anschließen des Druckreglers

Siehe Abb. 1.

- Lösen und entfernen Sie die Abdeckung der Druckluftflasche.
- Öffnen Sie die Druckluftflasche etwas und schließen Sie sie schnell. Dadurch wird das Anschlussventil sauber geblasen.
- Kontrollieren Sie das Gewinde der Druckluftflasche auf Beschädigung.
- Prüfen Sie, ob der Durchflussregelknopf (5) geschlossen ist.
- Prüfen Sie, ob der O-Ring (8) an Anschluss (2) vorhanden ist.
- Ziehen Sie den Anschluss (2) des Druckreglers fest am Druckluft- flaschenventil an.
- Drehen Sie den Druckregelknopf (3) zur Einstellung des geminderten Luftdrucks so weit wie möglich, um sicherzustellen, dass die Druckfeder freigegeben ist.
- Schließen Sie den Schlauch (7) an.

6 Gebrauch

6.1 Allgemeines

Damit die Ausrüstung vor der Verwendung stets einsatzbereit ist, muss sie direkt nach dem Gebrauch und vor der Lagerung kontrolliert und überprüft werden.



WARNUNG

- Vor dem ersten Einsatz sollten Sie alle aktuellen Sicherheitsbestimmungen kennen und sich mit der Bedienung der Ausrüstung vertraut machen.
- Öffnen oder schließen Sie Pneumatikanschlüsse niemals während des Einsatzes der Ausrüstung oder wenn sich das System unter Druck befindet.
- Verwenden Sie beim Dauergebrauch von Pneumatiksystemen einen Gehörschutz.

6.2 Vor dem Gebrauch

Siehe Abb. 1.

- Schließen Sie den Druckregler an; siehe Kapitel 5.2
- Öffnen Sie langsam die Druckluftflasche. Der Druck in der Flasche wird nun auf dem Manometer angezeigt (1).
- Stellen Sie den Betriebsdruck durch Drehen des Druckregelknopfes (3) im Uhrzeigersinn ein, bis der erforderliche Betriebsdruck auf dem Manometer (4) angezeigt wird.
- Öffnen Sie den Durchflussregelknopf (5) langsam, damit Luft in den angeschlossenen Schlauch strömen kann. Der abgelassene Luftstrom kann zu einem geringen Druckabfall führen. Stellen Sie den Druck ggf. mit dem Druckregelknopf (3) nach.

6.3 Während des Gebrauchs

6.3.1 Einstellen des Druckreglers

Stellen Sie den Druckregler auf den maximalen Druck ein, der für das angeschlossene Druckluftwerkzeug geeignet ist. Den entsprechenden Maximaldruck entnehmen Sie bitte dem Handbuch des Druckluftwerkzeugs.



WARNUNG

Stellen Sie den Druck regelmäßig neu ein, um zu verhindern, dass der Druck zu sehr steigt, wenn der Druck in der Flasche abnimmt (Abb. 3)

6.4 Nach dem Gebrauch

6.4.1 Außerbetriebnahme

Siehe Abb. 1.

- Schließen Sie die Druckluftflasche nach Beendigung der Arbeit.
- Lassen Sie den Druck vollständig aus dem Regler ab, indem Sie den Druckregelknopf (3) gegen den Uhrzeigersinn drehen.
- Schließen Sie den Durchflussregelknopf (5).
- Trennen Sie den Schlauch und den Druckregler.

6.4.2 Inspektion

Siehe Abb. 1.

- Überprüfen Sie die Ausrüstung vor dem Einsatz auf Vollständigkeit und Beschädigungen. Benutzen Sie keine Ausrüstung mit Beschädigungen. Verständigen Sie Ihren Holmatro-Händler.
- Prüfen Sie, ob sich der O-Ring (8) am Druckregler befindet. Der O-Ring kann herunterfallen oder an der Druckluftflasche hängen bleiben.

6.4.3 *Reinigung und Lagerung*

- Entfernen Sie mit einem weichen Lappen den Schmutz und Staub vom Druckregler.
- Reinigen Sie die Ausrüstung, wenn sie mit Wasser in Berührung gekommen ist. Tragen Sie eine dünne Schicht WD-40-Schutzöl an den Stahlteilen auf.
- Lagern Sie die Ausrüstung an einem trockenen und gut belüfteten Platz.

6.5 **Zusätzliche Anwenderinformationen**

6.5.1 *Betrieb unter Extrembedingungen*

In Notsituationen wird möglicherweise ein anderes Gas als Luft verwendet, wenn Druckluft nicht zur Verfügung steht.

7 **Fehlersuche**

7.1 **Allgemeines**

Wenden Sie sich an den Holmatro-Händler, falls die aufgelisteten Abhilfevorschläge nicht zum gewünschten Ergebnis führen oder falls andere Probleme vorliegen. Bei Fehlfunktionen oder Reparaturen sollten Sie immer das Modell und die Seriennummer der Ausrüstung angeben.

7.2 **Die Luft strömt ohne Steuerungsmöglichkeit durch den Regler**

Möglicher Grund	Abhilfe
Der O-Ring zwischen der Druckluftflasche und dem Druckregler fehlt.	Entfernen Sie den Druckregler und bringen Sie ihn mit dem O-Ring wieder an.
Das Ventil der Druckluftflasche wurde zu schnell geöffnet und das Ventil hängt fest.	Lassen Sie von einem zertifizierten Holmatro-Techniker die Reparaturen durchführen.

7.3 **Schlechter oder sich ständig verändernder Luftdurchfluss durch den Regler**

Möglicher Grund	Abhilfe
Verschmutzung im Ventil. Der gesinterte Filtereinsatz im Anschlussventil kann locker werden, wenn sich der Gewindenippel löst. Dann vibriert der Nippel und setzt Staubteilchen frei.	Lassen Sie von einem zertifizierten Holmatro-Techniker die Reparaturen durchführen.

7.4 **Schwierigkeiten beim Sichern des Regleranschlusses an der Druckluftflasche**

Möglicher Grund	Abhilfe
Beschädigtes Gewinde an der Druckluftflasche.	Erneuern Sie den Zylinder.
Beschädigtes Gewinde am Anschluss des Druckreglers.	Lassen Sie von einem zertifizierten Holmatro-Techniker die Reparaturen durchführen.

7.5 Manometer funktionieren nicht, die Nadel auf der Skala steht außerhalb des Maximalwerts

Möglicher Grund	Abhilfe
Beschädigte Feder im Manometer.	Erneuern Sie das Manometer.



VORSICHT

Vergewissern Sie sich, dass das Manometer beim Lösen nach unten weist, da andernfalls Kupferspäne in den Regler hineinfallen und Funktionsstörungen auslösen können.

8 Wartung

8.1 Allgemeines

Die sorgfältige Wartung der Ausrüstung erhält ihre Betriebssicherheit und verlängert die Lebensdauer.



VORSICHT

Beachten Sie bei allen Wartungsarbeiten immer die entsprechenden Sicherheitsbestimmungen. Tragen Sie die vorgeschriebene Personenschutz-ausrüstung.

8.2 Wartungsmaterialien

Anwendung	Art des Wartungsmaterials	Menge
Stahlteile	WD-40 Schutzöl	Nach Bedarf
	Tectyl ML von Valvoline (Langzeitkonservierung)	Nach Bedarf
O-Ring	Teflon-Schmieröl	Nach Bedarf

Wenden Sie sich für Information über Ersatzteile an den Holmatro-Händler.

8.3 Wartungsplan

Dieser Plan ist ein Durchschnitt. Je nach Intensität des Gebrauchs Ihrer Ausrüstung kann Holmatro für Sie einen spezifischen Wartungsplan zusammenstellen.

Objekt	Aktion	Zeitintervall					
		Nach jedem Einsatz	Monatlich oder nach 10 Betriebsstunden	Alle 3 Monate oder alle 25 Betriebsstunden	Alle 6 Monate oder alle 50 Betriebsstunden	Alle 100 Betriebsstunden	Jährlich ¹
Allgemeines	Kontrollieren, reinigen			X			X
O-Ring	Überprüfen			X			X
Schläuche	Überprüfen			X			X
Pneumatikanschlüsse	Kontrollieren, reinigen			X			X

1. Vom Holmatro-Händler auszuführende Wartung.

8.4 Wartungsaufgaben

8.4.1 Allgemeines



WARNUNG

Öl und Fett in der Nähe von Druckluft ist explosiv. Schließen Sie den Regler nicht an, falls Öl, Fett, oder andere Schäden vorhanden sind. Lassen Sie den Regler von einem zertifizierten Holmatro-Techniker reinigen.

- Überprüfen Sie die Funktion der Einheit.
- Überprüfen Sie die Einheit auf Beschädigungen und Lecks. Wenn die Einheit nicht ordnungsgemäß arbeitet und/oder undicht ist, lassen Sie sie von einem zertifizierten Holmatro-Techniker reparieren.
- Kontrollieren Sie den Druckregler und die Druckluftflasche auf beschädigte Gewinde, Schmutz oder Staub.
- Entfernen Sie Staub und Schmutz mit einem sauberen Lappen.

8.4.2 O-Ring

- Kontrollieren Sie den O-Ring auf Schäden. Erneuern Sie einen beschädigten O-Ring.

8.4.3 Schläuche

- Kontrollieren Sie die Druckluftschläuche auf Schäden, Risse und Alterung. Erneuern Sie einen beschädigten oder verschlissenen Druckluftschlauch.

8.4.4 Pneumatikanschlüsse

- Kontrollieren Sie die Pneumatikanschlüsse und erneuern Sie beschädigte Anschlüsse

8.5 Vom Händler auszuführende jährliche Wartung

Wir empfehlen, die Ausrüstung von einem zertifizierten Holmatro-Techniker jährlich überprüfen, kontrollieren, einstellen und testen zu lassen, der über entsprechende Kenntnisse und die nötigen Werkzeuge verfügt (siehe auch Abschnitt 1.7).

Der Holmatro-Händler übernimmt für Sie gerne die jährliche Wartung auf der Basis eines Wartungsvertrages.

8.6 Langfristige Lagerung

- Vergewissern Sie sich, dass die Ausrüstung vollkommen drucklos ist.
- Lagern Sie die Ausrüstung an einem trockenen und gut belüfteten Platz. Verwenden Sie zusätzliche Schutzmittel an den äußeren Stahlteilen.

9 Stilllegung/Wiederverwertung

Am Ende ihrer Lebensdauer kann die Ausrüstung verschrottet und wiederverwertet werden.

- Vergewissern Sie sich, dass die Ausrüstung so stillgelegt wurde, dass ein Gebrauch unmöglich ist.
- Recyceln Sie die verschiedenen in der Ausrüstung verwendeten Materialien wie Stahl, Aluminium, NBR (Butadien-Acrylnitril-Kautschuk) und Kunststoff.

- Sammeln Sie sämtliche gefährlichen Substanzen getrennt und entsorgen Sie sie auf umweltgerechte Weise.
- Informieren Sie sich beim Holmatro-Händler über die Wiederverwertung.

1 Introducción

1.1 Exención de responsabilidad

Todos los derechos reservados. Ningún fragmento de esta publicación podrá ser divulgado, reproducido o modificado en modo alguno sin el consentimiento previo por escrito de Holmatro. Holmatro se reserva el derecho de modificar o cambiar piezas de herramientas sin previo aviso. Asimismo, el contenido de este manual de usuario puede ser modificado en cualquier momento. Este manual de usuario hace referencia a los modelos fabricados en este momento y a la legislación actualmente en vigor. Holmatro no acepta responsabilidad alguna por posibles daños derivados del uso de este manual de usuario con respecto a ningún equipo suministrado o que posiblemente sea suministrado, sujeto a negligencia grave o intencionada por parte de Holmatro. Si desea más información sobre el uso del manual de usuario, el mantenimiento y/o reparación del equipo Holmatro, póngase en contacto con Holmatro o el distribuidor oficial designado. Se ha prestado toda la atención posible a la composición y precisión de este manual de usuario. Sin embargo, Holmatro no se hace responsable por errores y omisiones u obligaciones que pudieran surgir. Si la corrección o integridad de este manual de usuario no estuviera clara, deberá ponerse en contacto con Holmatro.

1.2 Acerca de este manual

Las instrucciones originales de este manual se han escrito en inglés. Las versiones en otros idiomas de este manual son una traducción de las instrucciones originales.

1.3 Definiciones

Sistema:	el conjunto de los conjuntos de mangueras y acoplamientos, reguladores, dispositivos de control, indicadores de presión, válvulas de seguridad y globos de elevación.
Herramienta:	una herramienta que necesita suministro de aire para funcionar.
Regulador:	dispositivo para regular una presión de entrada generalmente variable a una presión de salida tan constante como sea posible.
Dispositivo de control:	accionador(es) manual(es), que controla(n) el inflado y desinflado de un globo de elevación.
Conjunto de manguera:	manguera completa con acoplamiento(s) de acción rápida conectados con o sin racores.
Accionador manual:	componente del dispositivo de control que, cuando se acciona, activa el accionador de control y que se ha diseñado para ser manejado por una sola persona.
Indicador de presión:	dispositivo que mide y muestra visualmente la presión.
Acoplamientos:	conectores conectados con o sin racores a los conjuntos de manguera y/o el equipo con el fin de conectar y soltar estos conjuntos de manguera a/de otros conectores correspondientes en el sistema, con el objeto de transferir aire comprimido de un componente del sistema a otro.
Acoplamiento de acción rápida:	acoplamientos construidos para permitir realizar el método de conexión y liberación rápida y fácilmente.
Válvula de seguridad:	dispositivo que libera la presión excesiva.

1.4 General

Le agradecemos la compra de este producto Holmatro. Este manual de usuario proporciona instrucciones sobre el funcionamiento, mantenimiento, averías y seguridad del equipo en cuestión. Se describen también en este manual de usuario las normas de seguridad para el uso de un sistema Holmatro completo. Las ilustraciones de este manual de usuario pueden diferir ligeramente, dependiendo del modelo.

Cualquier persona relacionada con la puesta en funcionamiento del equipo, su uso, mantenimiento o reparación de averías deberá haber leído y comprendido este manual de usuario, en particular las normas de seguridad.

Para evitar errores de funcionamiento y asegurarse de que el equipo funcione sin problemas, deberá mantener siempre los manuales de usuario a disposición del operario.

1.5 Aplicación

El regulador de presión se utiliza para aplicaciones con botellas de aire comprimido. Las botellas de aire se utilizan en numerosas aplicaciones, como los globos de elevación, obturadores, sellos de fugas y PowerShore™ (apuntalamiento de emergencia neumático) de Holmatro. El regulador de presión reduce la presión de aire elevada en una botella de aire comprimido a una presión de funcionamiento adecuada. La presión de aire se mantiene constante, incluso cuando el flujo de aire varía.

1.6 Personal cualificado

El sistema únicamente puede ser manejado por personas con formación para su uso. Respete siempre la legislación local, así como los reglamentos de seguridad y medioambientales. El trabajo de reparación sólo podrá ser realizado por un técnico certificado de Holmatro.

1.7 Garantía

Consulte los términos y condiciones generales de venta para conocer las condiciones de la garantía, disponibles a través de su agente Holmatro bajo pedido.

Holmatro le advierte que la garantía de sus piezas de equipo o sistema vencerá, debiendo indemnizar a Holmatro frente a cualquier responsabilidad respecto de los productos dañados en caso de que:

- el servicio o mantenimiento no se hubiera llevado a cabo siguiendo estrictamente las instrucciones, las reparaciones no hubieran sido ejecutadas por un técnico certificado de Holmatro o se hubieran llevado a cabo sin consentimiento previo por escrito;
- se hayan realizado cambios de fabricación propia, cambios estructurales, desactivación de los dispositivos de seguridad, ajustes incorrectos de las válvulas hidráulicas y reparaciones defectuosas;
- se hubieran utilizado piezas o lubricantes no originales de Holmatro distintos de los recomendados aquí;
- se utilizara la pieza del equipo o el sistema imprudentemente, con errores de funcionamiento, de forma inadecuada, negligente o no acorde a su naturaleza y/o finalidad.

2 Normas de seguridad

2.1 Explicación de los símbolos usados en este manual

En este manual se usan los siguientes símbolos para indicar posibles peligros.



PELIGRO

Indica una situación de peligro inminente que, de no evitarse, producirá lesiones graves o incluso la muerte.



ADVERTENCIA

Indica una situación potencialmente peligrosa que, de no evitarse, podría producir lesiones graves o incluso la muerte.



PRECAUCIÓN

Indica una situación potencialmente peligrosa que, de no evitarse, puede producir lesiones leves o moderadas.



AVISO

Se utiliza para tratar prácticas no relacionadas con lesiones físicas que, de no evitarse, pueden producir daños materiales.



NOTA

Destaca información importante para un uso óptimo del producto. Este símbolo se muestra en el manual de usuario con todas las normas relativas al uso o el mantenimiento del producto.

Respete siempre estos reglamentos, así como los reglamentos de seguridad vigentes localmente, y proceda con sumo cuidado.

Informe sobre estas normas de seguridad a todas las personas relacionadas con las actividades de la operación.

2.2 Placa de modelo y marcado CE en el equipo

Este componente se utiliza en un sistema y por tanto carece de marcado.

2.3 Normas de seguridad generales

- Use este equipo exclusivamente para las actividades para las que ha sido diseñado. Si tiene alguna duda o cuestión, consulte siempre a su agente de Holmatro.
- Reemplace los símbolos, pictogramas y etiquetas de información ilegibles por otros idénticos, disponibles a través de su agente de Holmatro.
- Las piezas barnizadas, plásticas o de goma no son resistentes a líquidos o ácidos corrosivos. Con excepción de las piezas eléctricas, lave las piezas que hayan entrado en contacto con líquido o ácido corrosivo con abundante agua. Consulte a su agente de Holmatro para una lista de resistencia.
- Evite suciedad dentro de y sobre los acoplamientos.
- Proteja el equipo contra chispas durante actividades de soldadura o amoladura.
- Evite posturas incorrectas mientras trabaja. Pueden provocar lesiones físicas.
- Siga las instrucciones de revisión y mantenimiento.

- La modificación de las piezas del equipo o del sistema sólo puede ser llevada a cabo por un técnico certificado de Holmatro. En caso de modificaciones, conserve el manual original y el manual de la modificación.
- Use solamente piezas originales de Holmatro y los productos de mantenimiento recomendados por Holmatro.

2.4 Seguridad personal

El personal que utilice o asista en la utilización de este equipo deberá llevar todos los medios de protección personales prescritos para el procedimiento estándar de trabajo. El uso negligente de los medios de protección personal podría ocasionar graves lesiones. Durante el uso utilice al menos los siguientes medios de protección personales:

- Casco;
- Gafas o pantalla completa de seguridad;
- Guantes de seguridad;
- Indumentaria de seguridad para todo el cuerpo;
- Calzado de seguridad con un buen apoyo para los tobillos y protección en la puntera;
- Protección acústica durante el uso continuo de sistemas neumáticos.

2.5 Normas de seguridad con respecto al equipo

- Nunca ajuste la manija de regulación de presión a una presión superior de la permitida para las herramientas conectadas al regulador de presión.
- No tire de la manguera ni utilice ésta para transportar el regulador de presión.
- El cuerpo de este regulador puede enfriarse mucho.
- No deje caer el regulador de presión. No utilice el regulador cuando se haya caído, ya que los daños internos hacen que el funcionamiento no sea seguro.
- No utilice el regulador de presión para una presión de aire superior a la especificada.

2.6 Normas de seguridad con respecto al funcionamiento del sistema

- Haga una valoración del riesgo del procedimiento antes de comenzar a trabajar (EN-ISO 12100).
- Mantenga a los transeúntes a distancia y tenga extremo cuidado con la proximidad de personas y animales.
- Asegúrese de que el área de trabajo esté claramente dispuesta y tenga una buena iluminación.
- Evite el estrés y trabaje de forma estructurada. Esto reduce el riesgo de errores, combinaciones de peligros y accidentes.
- Antes de su uso, compruebe que el equipo no presente daños. No use el equipo si no está en perfectas condiciones, y consulte a su agente de Holmatro.
- Permanezca sobre una base estable y sujete el equipo con ambas manos.
- Durante la operación, nunca se ponga entre el objeto y el equipo.
- Vigile la situación del equipo y la estructura continuamente mientras usa el equipo.
- Nunca acople ni desacople acoplamientos mientras el sistema esté bajo presión.
- Use solamente accesorios originales Holmatro y asegúrese de que han sido conectados correctamente.
- Deténgase inmediatamente si el sistema hace ruidos extraños o muestra un comportamiento anormal.
- Utilice siempre un manómetro para supervisar la presión del sistema.
- No eleve cargas inestables.
- Tenga especial cuidado al bajar una carga.
- Devuelva el equipo inactivo inmediatamente a la estación de herramientas.

- El aceite y la grasa son explosivos en la proximidad de aire comprimido. No conecte herramientas neumáticas si hay presencia de aceite o grasa. Haga que la herramienta neumática sea reparada por un técnico certificado de Holmatro.
- Respete siempre los reglamentos de seguridad aplicables a otros equipos que se utilizan en la operación.

2.7 Normas de seguridad con respecto al mantenimiento

- Use medidas de protección personales cuando realice tareas de mantenimiento.
- Nunca trabaje de modo que pudiera poner en peligro la seguridad.
- Asegúrese de que el equipo no puede balancearse o cambiar de dirección. El control y el accionador deben estar apagados y protegidos contra una activación inesperada.
- Asegúrese de que las piezas móviles no se muevan de forma inesperada.
- Los fluidos utilizados y las fugas de éstos, así como otros productos consumidos durante las actividades, deben recogerse y desecharse de forma responsable con el medio ambiente.

3 Descripción

3.1 Equipo

El regulador de presión PRV se utiliza con botellas de aire comprimido. Las botellas de aire comprimido se utilizan en numerosas aplicaciones, como los globos de elevación, obturadores, sellos de fugas y PowerShore™ de Holmatro. El regulador de presión PRV es adecuado para reducir la presión de aire elevada en una botella de aire comprimido. El PRV reduce una presión neumática (P1) de 300 bares / 30 MPa a una presión neumática muy inferior (P2) que es tan constante como es posible, incluso si el flujo varía.

3.1.1 Designación de tipo

Ejemplo: PRV 12 J

Dígito	Ejemplo	Descripción
1-3	PRV	PRV = Válvula reductora de presión (Pressure reducing valve)
4-5	12	Indicación de tipo
6	J	AJU = conexión de botella de aire JIC y manómetros calibrados en MPa AU = conexión de botella de aire DIN y manómetros calibrados en bares

3.2 Identificación del producto

Consulte la Fig. 1.

- 1 Manómetro 0-300 bares / 30 MPa, indica la presión en la botella de aire comprimido.
- 2 Conexión para una botella de aire comprimido.
- 3 Manija de regulación de presión para permitir un ajuste de presión neumática reducida.
- 4 Manómetro, indica la presión neumática reducida.
- 5 Manija de regulación de flujo para permitir el ajuste de flujo de la presión de aire reducida.
- 6 Conexión para manguera, lado de presión de aire reducida.
- 7 Manguera para transportar el aire con presión reducida.
- 8 Junta tórica.

3.3 Peso y dimensiones

Consulte Fig. 2.

Modelo	Peso (kg)	Anchura (A) (mm)	Altura (B) (mm)	Profundidad (C) (mm)
PRV 12 J	2,2	187	190	72
PRV 12	2,2	230	190	72

3.4 Especificaciones técnicas

Especificaciones	Unidad	PRV 12 (J)
Presión máxima de botella de aire P1	bares/MPa	300/30
	psi	4351
Presión de aire reducida máxima P2	bares/MPa	12/1.2
	psi	174
Flujo de aire nominal en condición normal	m ³ /h	30
Normas		EN ISO 2503

4 Preparación para el primer uso

4.1 General

Compruebe que el equipo esté completo y no sufra daños. No use el equipo si está dañado; en ese caso, contacte con el agente de Holmatro.

5 Funcionamiento

5.1 Funcionamiento del sistema

El regulador de presión es parte de un sistema con una botella de aire comprimido, válvula de control y herramienta neumática.

5.2 Conexión del regulador de presión

Consulte Fig. 1.

- Suelte y retire la cubierta de la botella de aire comprimido.
- Abra la botella de aire ligeramente y cierre rápidamente la botella. Esto limpia la válvula de conexión al soplar.
- Compruebe si la rosca de la botella de aire comprimido presenta daños.
- Compruebe si la manija de regulación de flujo (5) está cerrada.
- Compruebe si la junta tórica (8) de la conexión (2) está presente.
- Apriete firmemente la conexión (2) del regulador de presión a la válvula de la botella de aire comprimido.
- Gire la manija de regulación de presión (3) para ajustar la presión de aire reducida tanto como sea posible y garantizar que el anillo de compresión se libere.
- Conecte la manguera (7).

6 Uso

6.1 General

Para tener el equipo siempre listo antes del uso, el equipo debe comprobarse e inspeccionarse directamente tras su uso antes de guardarlo.



ADVERTENCIA

- Asegúrese de que está al día en todas las normas de seguridad y de que domina el uso de todo el equipo del sistema con el que va a trabajar.
- Nunca intente conectar o desconectar conectores neumáticos si se está usando el equipo o si el sistema está presurizado.
- Utilice protección acústica durante el uso continuo de sistemas neumáticos.

6.2 Antes del uso

Consulte la Fig. 1.

- Conecte el regulador de presión, véase el capítulo 5.2
- Abra lentamente la botella de aire comprimido. La presión en la botella se indica en el manómetro (1).
- Ajuste la presión de funcionamiento girando la manija de regulación de presión (3) en el sentido de las agujas del reloj hasta que se muestre la presión de funcionamiento necesaria en el manómetro (4).
- Abra lentamente la manija de regulación de flujo (5) para permitir que entre aire en la manguera conectada. El flujo de aire liberado puede provocar una ligera caída de presión. Ajuste la presión con la manija de regulación de presión (3), en caso necesario.

6.3 Durante el uso

6.3.1 Ajuste del regulador de presión

Ajuste el regulador de presión a la presión máxima adecuada para la herramienta neumática conectada. Consulte el manual de la herramienta neumática para conocer la presión máxima adecuada.



ADVERTENCIA

Restablezca la presión regularmente para evitar que aumente demasiado cuando se reduce la presión en la botella (Fig. 3)

6.4 Después del uso

6.4.1 Apagado

Consulte la Fig. 1.

- Cierre la botella de aire comprimido tras finalizar el trabajo.
- Despresurice completamente el regulador girando la manija de regulación de presión (3) en el sentido contrario de las agujas del reloj.
- Cierre la manija de regulación de flujo (5).
- Desconecte la manguera y el regulador de presión.

6.4.2 Inspección

Consulte la Fig. 1.

- Compruebe que el equipo esté completo y no presente daños. No use el equipo si está dañado; en ese caso, contacte con el agente de Holmatro.
- Compruebe si la junta tórica (8) está en el regulador de presión; la junta tórica puede caerse o pegarse al lateral de la botella de aire.

6.4.3 Limpieza y almacenaje

- Elimine la suciedad y el polvo del regulador de presión con un paño suave.
- Seque el equipo si se ha usado en condiciones de humedad. Aplique una ligera capa de aceite conservante WD-40 en las piezas de acero.
- Almacene el equipo en un lugar seco y bien ventilado.

6.5 Información extra para el usuario

6.5.1 Funcionamiento en condiciones extremas

Pueden usarse otros gases además de aire en situaciones de emergencia cuando no se disponga de aire comprimido.

7 Resolución de problemas

7.1 General

Consulte con un agente de Holmatro si las soluciones citadas no dan el resultado deseado, o en caso de otros problemas. Para fallos de funcionamiento o reparaciones, especifique siempre el modelo y número de serie del equipo.

7.2 El aire fluye por el regulador sin control

Posible causa	Solución
Falta la junta tórica entre la botella de aire comprimido y el regulador de presión.	Retire el regulador de presión y vuelva a instalar la junta tórica.
La válvula de la botella de aire comprimido se ha abierto demasiado rápido y la válvula se ha atascado.	Hágalo reparar por un técnico certificado de Holmatro.

7.3 Flujo de aire deficiente o con fluctuaciones constantes en el regulador

Posible causa	Solución
Contaminación en la válvula. El elemento filtrante sinterizado en la válvula de conexión puede aflojarse al soltar la boquilla roscada. Entonces la boquilla vibra y suelta partículas de polvo.	Hágalo reparar por un técnico certificado de Holmatro.

7.4 Dificultades al bloquear la conexión del regulador a la botella de aire comprimido

Posible causa	Solución
Rosca dañada en la botella de aire comprimido.	Sustituya el cilindro.
Rosca dañada en la conexión del regulador de presión.	Hágalo reparar por un técnico certificado de Holmatro.

7.5 Los manómetros no funcionan, la aguja ha sobrepasado el valor máximo en la rueda

Posible causa	Solución
Muelle defectuoso en el manómetro.	Sustituya el manómetro.



PRECAUCIÓN

Asegúrese de que el manómetro esté orientado hacia abajo cuando se suelte ya que de lo contrario pueden caer virutas de cobre en el interior del regulador, lo cual provoca defectos funcionales.

8 Mantenimiento

8.1 General

El mantenimiento meticuloso del equipo preserva la seguridad de funcionamiento y alarga la vida útil del mismo.



PRECAUCIÓN

Al realizar actividades de mantenimiento, cumpla siempre las normas de seguridad correspondientes. Lleve los equipos de protección personal prescritos.

8.2 Materiales de mantenimiento

Aplicación	Tipo de material de mantenimiento	Cantidad
Piezas de acero	Aceite conservador WD-40	Según sea necesario
	Tectyl ML de Valvoline (conservación a largo plazo)	Según sea necesario
Junta tórica	Aceite lubricante de Teflón	Según sea necesario

Contacte con el agente Holmatro si desea información sobre las piezas de repuesto.

8.3 Calendario de mantenimiento

Este calendario es un promedio. En función de la intensidad de uso del equipo, Holmatro puede facilitarle un calendario de mantenimiento específico para usted.

Objeto	Acción	Intervalo de tiempo					
		Después de cada uso	Cada mes o tras cada 10 horas de uso	Cada 3 meses o tras cada 25 horas de uso	Cada 6 meses o tras cada 50 horas de uso	Cada 100 horas de trabajo	Anualmente ¹
General	Revisar, limpiar			X			X
Junta tórica	Revisar			X			X
Mangueras	Revisar			X			X
Conectores neumáticos	Revisar, limpiar			X			X

1. Mantenimiento del agente de Holmatro.

8.4 Actividades de mantenimiento

8.4.1 General



ADVERTENCIA

El aceite y la grasa son explosivos en la proximidad de aire comprimido. No conecte el regulador si hay presencia de aceite, grasa o daños. Haga que el regulador sea limpiado por un técnico certificado de Holmatro.

- Compruebe el funcionamiento de la unidad.
- Compruebe la unidad en busca de daños y fugas. Si la unidad no funciona adecuadamente y/o presenta fugas, hágala reparar por un técnico certificado de Holmatro.
- Compruebe el regulador de presión y la botella de aire comprimido para ver si hay roscas dañadas, suciedad o polvo.
- Elimine la suciedad y el polvo con un paño limpio.

8.4.2 Junta tórica

- Compruebe si la junta tórica presenta daños, sustituya las juntas tóricas dañadas.

8.4.3 Mangueras

- Compruebe si las mangueras neumáticas presentan daños, roturas y signos de envejecimiento. Sustituya las mangueras neumáticas dañadas o desgastadas.

8.4.4 Conectores neumáticos

- Compruebe los conectores neumáticos y sustituya los que presenten daños.

8.5 Mantenimiento anual del agente

Recomendamos que el equipo sea inspeccionado, comprobado, ajustado y probado una vez al año por un agente de Holmatro que tenga los conocimientos adecuados y las herramientas necesarias (consulte también la sección 1.7).

El agente de Holmatro puede llevar a cabo el mantenimiento anual para usted a través de una base contractual.

8.6 Almacenamiento a largo plazo

- Asegúrese de que el equipo se haya despresurizado completamente.
- Almacene el equipo en un lugar seco y bien ventilado. Utilice conservantes adicionales en las piezas de acero externas.

9 Retirada del servicio activo/reciclaje

Al final de su vida útil el equipo puede ser desechado y reciclado.

- Asegúrese de que no pueda volver a utilizarse el equipo.
- Recicle los distintos materiales utilizados en el equipo como acero, aluminio, NBR (goma nitrílica) y plástico.
- Recoja todas las sustancias peligrosas por separado y deshágase de ellas de modo respetuoso con el medio ambiente.
- Consulte con el agente de Holmatro sobre el reciclaje.

1 Introdução

1.1 Cláusula de desresponsabilização

Todos os direitos reservados. Nenhuma parte desta publicação pode ser divulgada, reproduzida ou modificada sem o consentimento prévio por escrito da Holmatro. A Holmatro reserva-se o direito de modificar ou alterar peças de ferramentas sem aviso prévio. Do mesmo modo, o conteúdo deste manual do utilizador pode ser modificado a qualquer altura. Este manual do utilizador baseia-se e está relacionado com os modelos fabricados neste momento e com a legislação actualmente em vigor. A Holmatro não aceita qualquer tipo de responsabilidade por possíveis danos resultantes da utilização deste manual do utilizador relativamente a qualquer equipamento fornecido ou a ser possivelmente fornecido, sujeita à intenção ou a negligência grave da parte da Holmatro. Para obter informações detalhadas sobre a utilização do manual do utilizador, da manutenção e/ou reparação de equipamentos da Holmatro, deve contactar a Holmatro ou o distribuidor oficial designado. Foi dada toda a atenção possível à composição e exactidão deste manual do utilizador. No entanto, a Holmatro não pode ser considerada responsável por erros e omissões ou obrigações derivados da sua utilização. Se a correcção ou abrangência deste manual do utilizador não for clara, deve contactar a Holmatro.

1.2 Acerca deste manual

As instruções originais deste manual foram redigidas em inglês. As versões deste manual com outros idiomas são uma tradução das instruções originais.

1.3 Definições

Sistema:	o conjunto composto por mangueiras e uniões, reguladores, dispositivos de controlo, indicadores de pressão, válvulas de segurança e almofadas de elevação.
Ferramenta:	uma ferramenta que necessita de alimentação de ar para funcionar.
Regulador:	dispositivo para regular uma pressão de entrada geralmente variável para uma pressão de saída tão constante quanto possível.
Dispositivo de controlo:	actuador(es) manual(ais), que controla(m) a insuflação e desinsuflação de uma almofada de elevação.
Mangueira:	mangueira completa com união(ões) de acção rápida com ou sem acessórios.
Actuador manual:	componente de um dispositivo de controlo, o qual, quando accionado, activa o actuador de controlo e destina-se a ser utilizado por uma única pessoa.
Indicador de pressão:	dispositivo que mede e apresenta visualmente a pressão.
Uniões:	conectores ligados com ou sem acessórios às mangueiras e/ou equipamento com a finalidade de ligar e libertar estas mangueiras a/de outros conectores compatíveis no sistema, visando transferir ar comprimido de um componente no sistema para outro.
União de acção rápida:	uniões concebidas para permitir que o método de ligar e libertar seja rápido e simples.
Válvula de segurança:	dispositivo que faz a descarga da pressão excessiva.

1.4 Geral

Obrigado por ter adquirido este produto Holmatro. Este manual do utilizador fornece instruções sobre o funcionamento, manutenção, avarias e segurança do equipamento em questão. São também descritas neste manual do utilizador as regulamentações de segurança para a utilização de um sistema Holmatro completo. As ilustrações presentes neste manual do utilizador podem diferir ligeiramente, dependendo do modelo.

Todas as pessoas envolvidas no processo de colocação do equipamento em funcionamento e na sua utilização, manutenção e resolução de avarias devem ter lido e compreendido este manual do utilizador, especialmente as regulamentações de segurança.

Os manuais do utilizador devem estar sempre ao dispor do operador para evitar riscos de funcionamento e assegurar que o equipamento funciona sem problemas.

1.5 Aplicação

O regulador de pressão é utilizado em aplicações com garrafas de ar comprimido. As garrafas de ar são utilizadas em inúmeras aplicações, tais como as almofadas de elevação da Holmatro, bujões de fluxo, vedantes de fugas e PowerShore™ (escoramento de emergência pneumático). O regulador de pressão reduz a pressão do ar alta numa garrafa de ar comprimido para uma pressão de trabalho adequada. A pressão de ar é mantida constante, mesmo quando o fluxo de ar varia.

1.6 Pessoal qualificado

O sistema só pode ser utilizado por pessoas com formação na sua utilização. Cumpra sempre os regulamentos locais, de segurança e ambientais. Os trabalhos de reparação só podem ser executados por um técnico certificado pela Holmatro.

1.7 Garantia

Consulte os termos e condições gerais de venda para conhecer as condições da garantia, disponíveis sob pedido no seu representante Holmatro.

A Holmatro chama a atenção para o facto de qualquer garantia sobre o seu equipamento ou sistema prescrever e de que deverá isentar a Holmatro em relação a quaisquer possíveis responsabilidades sobre o produto se:

- a assistência e a manutenção não forem executadas na estrita observância das instruções e as reparações não forem executadas por um técnico certificado pela Holmatro ou forem executadas sem consentimento prévio, por escrito;
- tiverem sido realizadas alterações pelo próprio, alterações estruturais, desactivação de dispositivos de segurança, ajustamentos pouco judiciosos de válvulas hidráulicas e reparações incorrectas;
- não forem utilizadas peças ou lubrificantes genuínos Holmatro, sem ser as recomendadas;
- o equipamento ou sistema for utilizado de forma imprudente, através de erros de operação, utilização imprópria, negligente ou que não esteja em conformidade com a sua natureza e/ou finalidade.

2 Regulamentações de segurança

2.1 Explicação dos símbolos utilizados neste manual

Neste manual, os símbolos apresentados a seguir são utilizados para indicar possíveis perigos.

**PERIGO**

Indica uma situação de perigo iminente que, se não for evitada, resultará em morte ou ferimento grave.

**ADVERTÊNCIA**

Indica uma potencial situação de perigo que, se não for evitada, poderá resultar em morte ou ferimento grave.

**CUIDADO**

Indica uma potencial situação de perigo que, se não for evitada, poderá resultar em ferimento ligeiro ou moderado.

**AVISO**

É usado para abordar práticas não relacionadas com danos físicos que, se não forem evitadas, poderão resultar em danos materiais.

**NOTA**

Destaca informações importantes para uma utilização segura do produto. Este símbolo é apresentado no manual do utilizador com todas as regulamentações associadas à utilização ou manutenção do produto.

Cumpra sempre estes regulamentos, bem como os regulamentos de segurança em vigor a nível local e prossiga com cuidado.

Informe todas as pessoas envolvidas nas actividades da operação acerca destas regulamentações de segurança.

2.2 Placa de identificação e marca CE do equipamento

Esta peça é utilizada num sistema e, por conseguinte, não possui qualquer marca.

2.3 Regulamentações gerais de segurança

- Utilize este equipamento apenas para as actividades para que foi concebido. Em caso de dúvidas, consulte sempre o representante Holmatro.
- Substitua os símbolos de segurança, pictogramas e etiquetas de informação ilegíveis por outros idênticos, disponíveis no representante Holmatro.
- As peças envernizadas, de plástico ou de borracha não são resistentes a ácidos ou líquidos corrosivos. Exceptuando as peças eléctricas, lave as peças que entrem em contacto com ácidos ou líquidos corrosivos com muita água. Consulte uma lista de resistência no representante Holmatro.
- Impeça a entrada de sujidade sobre e nos engates.
- Proteja o equipamento contra faíscas durante as actividades de soldadura ou corte.
- Evite assumir posturas incorrectas durante a realização do trabalho. Estas posturas podem resultar em problemas físicos.
- Cumpra as instruções de inspecção e manutenção.

- Os trabalhos de conversão do equipamento ou do sistema só podem ser executados por um técnico certificado pela Holmatro. Em caso de conversão, guarde o manual original e o manual de conversão.
- Utilize apenas peças originais da Holmatro e produtos de manutenção indicados pela Holmatro.

2.4 Segurança pessoal

O pessoal que utilizar ou auxiliar na utilização do equipamento deve utilizar todos os meios de protecção pessoal indicados no procedimento normal de trabalho. A utilização negligente dos meios de protecção pessoal pode resultar em danos físicos graves. Durante a utilização do equipamento, utilize pelo menos os seguintes meios de protecção pessoal:

- Capacete;
- Óculos de segurança ou máscara facial completa;
- Luvas de protecção;
- Vestuário de protecção para todo o corpo;
- Calçado de protecção com bom apoio dos tornozelos e protecção dos dedos;
- Protecção auditiva durante a utilização contínua de sistemas pneumáticos.

2.5 Regulações de segurança relativas ao equipamento

- Nunca ajuste o botão de regulação da pressão para uma pressão superior à permitida para a(s) ferramenta(s) ligada(s) ao regulador de pressão.
- Não puxe a mangueira nem utilize a mangueira para transportar o regulador de pressão.
- O corpo deste regulador pode ficar muito frio.
- Não deixe cair o regulador de pressão. Não utilize o regulador quando este cair, os danos internos originam um funcionamento pouco seguro.
- Não utilize o regulador de pressão a uma pressão de ar mais elevada do que a especificada.

2.6 Regulamentações de segurança relativas ao funcionamento do sistema

- Antes de iniciar os trabalhos, faça uma avaliação dos riscos do procedimento (EN-ISO 12100).
- Mantenha os transeuntes afastados e tenha um cuidado especial na proximidade de pessoas e animais.
- Certifique-se de que a área de trabalho está claramente definida e bem iluminada.
- Evite o stress e trabalhe de forma planeada. A planificação reduz o risco de erros, as combinações de perigos e acidentes.
- Antes de utilizar o equipamento, verifique se este apresenta danos visíveis. Não utilize o equipamento se este não estiver em boas condições e consulte o representante Holmatro.
- Apoie-se numa base estável e utilize ambas as mãos para segurar o equipamento.
- Durante a operação, nunca se coloque entre o objecto e o equipamento.
- Enquanto utiliza o equipamento, monitorize continuamente a situação do equipamento e da estrutura.
- Nunca engate ou desengate os engates quando o sistema estiver sob pressão.
- Utilize apenas acessórios originais Holmatro e certifique-se de que estes foram fixados correctamente.
- Pare de imediato, se o sistema fizer ruídos estranhos ou apresentar um comportamento fora do normal.
- Utilize sempre um manómetro de pressão para controlar a pressão no sistema.
- Não eleve cargas instáveis.
- Tenha especial cuidado ao descer uma carga.
- Devolva de imediato o equipamento inactivo à estação de ferramentas.

- O óleo e a massa lubrificante é explosiva quando na presença de ar comprimido. Não ligue ferramentas pneumáticas se estiver na presença de qualquer vestígio de óleo ou massa lubrificante. Solicite a limpeza da ferramenta pneumática a um técnico certificado pela Holmatro.
- Cumpra sempre os regulamentos de segurança que se aplicam ao equipamento utilizado na operação.

2.7 Regulamentações de segurança relativas à manutenção

- Utilize meios de protecção pessoal quando realizar tarefas de manutenção.
- Nunca trabalhe de forma a colocar a segurança em perigo.
- Certifique-se de que o equipamento não se desloca nem se vira. O controlo e a tracção devem estar desligados e bloqueados contra activações inesperadas.
- Certifique-se de que as peças móveis não se deslocam inesperadamente.
- O óleo usado e o óleo proveniente de fugas, bem como outros produtos utilizados durante as actividades devem ser recolhidos e eliminados de uma forma ambientalmente correcta.

3 Descrição

3.1 Equipamento

O regulador de pressão PRV é utilizado com garrafas de ar comprimido. As garrafas de ar comprimido são utilizadas em inúmeras aplicações, tais como as almofadas de elevação da Holmatro, bujões de fluxo, vedantes de fugas e PowerShore™. O regulador de pressão PRV é adequado para reduzir a pressão alta do ar numa garrafa de ar comprimido. O PRV reduz uma pressão de ar (P1) de 300 bar / 30 MPa para uma pressão de ar muito inferior (P2), que se manterá o mais constante possível, mesmo que o fluxo varie.

3.1.1 Designação do tipo

Exemplo: PRV 12 J

Dígito	Exemplo	Descrição
1-3	PRV	PRV = Válvula de redução de pressão
4-5	12	Indicação do tipo
6	J	J = Ligação da garrafa de ar JIC e manómetros de pressão calibrados em MPa - = Ligação da garrafa de ar DIN e manómetros de pressão calibrados em bar

3.2 Identificação do produto

Consulte a Fig. 1

- 1 Manómetro de pressão 0-300 bar / 30 MPa, indica a pressão da garrafa de ar comprimido.
- 2 Ligação para uma garrafa de ar comprimido.
- 3 Botão de regulação da pressão para permitir a redução do ajuste da pressão de ar.
- 4 Manómetro de pressão, indica a redução da pressão de ar.
- 5 Botão de regulação do fluxo para permitir o ajuste do fluxo de redução da pressão de ar.
- 6 Ligação para mangueira, lado de redução da pressão de ar.
- 7 Mangueira para conduzir o ar com uma pressão reduzida.
- 8 O-ring.

3.3 Peso e dimensões

Consulte a Fig. 2.

Modelo	Peso (kg)	Largura (A) (mm)	Altura (B) (mm)	Profundidade (C) (mm)
PRV 12 J	2,2	187	190	72
PRV 12	2,2	230	190	72

3.4 Características técnicas

Especificações	Unidade	PRV 12 (J)
Pressão máxima da garrafa de ar P1	bar/MPa	300/30
	psi	4351
Pressão de ar reduzida máxima P2	bar/MPa	12/1.2
	psi	174
Fluxo de ar nominal em condições normais	m ³ /h	30
Normas		EN ISO 2503

4 Preparação para primeira utilização

4.1 Geral

Verifique se o equipamento está completo e não apresenta danos. Não utilize o equipamento se este estiver danificado e, nesse caso, contacte o representante Holmatro.

5 Funcionamento

5.1 Operação do sistema

O regulador de pressão é parte integrante de um sistema com garrafa de ar comprimido, válvula de controlo e ferramenta pneumática.

5.2 Ligar o regulador de pressão

Consulte a Fig. 1.

- Solte e remova a tampa da garrafa de ar comprimido.
- Abra ligeiramente a garrafa de ar e feche rapidamente a mesma. Este processo limpa a válvula de ligação.
- Verifique a rosca da garrafa de ar comprimido quanto a danos.
- Verifique se o botão de regulação do fluxo (5) está fechado.
- Verifique se o O-ring (8) existente na ligação (2) está presente.
- Aperte firmemente a ligação (2) do regulador de pressão à válvula da garrafa de ar comprimido.
- Rode o botão de regulação da pressão (3) para ajustar a redução da pressão do ar o mais possível para se certificar de que a mola de compressão se solta.
- Ligue a mangueira (7).

6 Utilização

6.1 Geral

Para ter o equipamento sempre pronto para ser utilizado, este deve ser verificado e inspeccionado logo a seguir à sua utilização, antes de ser armazenado.



AVISO

- Certifique-se de que está actualizado em relação às regulamentações de segurança e de que domina a utilização de todos os equipamentos do sistema com que vai trabalhar.
- Nunca tente engatar ou desengatar os conectores pneumáticos se o equipamento estiver a ser utilizado ou se o sistema estiver sob pressão.
- Utilize protecção auditiva durante a utilização contínua de sistemas pneumáticos.

6.2 Antes da utilização

Consulte a Fig. 1.

- Ligue o regulador de pressão, consulte o capítulo 5.2
- Abra lentamente a garrafa de ar comprimido. A pressão na garrafa é agora indicada no manómetro de pressão (1).
- Regule a pressão de funcionamento rodando o regulador de pressão (3) para a esquerda até a pressão de funcionamento pretendida ser a apresentada no manómetro de pressão (4).
- Abra lentamente o regulador de fluxo (5) para permitir que o ar flua para a mangueira ligada. O fluxo de ar libertado pode resultar numa ligeira queda de pressão. Ajuste a pressão com o regulador da pressão (3), se necessário.

6.3 Durante a utilização

6.3.1 Regular o regulador de pressão

Defina o regulador de pressão para a pressão máxima adequada à ferramenta de ar ligada. Veja no manual da ferramenta de ar qual a pressão máxima adequada.



ADVERTÊNCIA

Redefina regularmente a pressão para evitar que aumente demasiado quando a pressão na garrafa diminui. (Fig. 3)

6.4 Depois da utilização

6.4.1 Desactivar

Consulte a Fig. 1.

- Feche a garrafa de ar comprimido após a conclusão do trabalho.
- Despressurize completamente, rodando o regulador de pressão (3) para a esquerda.
- Feche o regulador do fluxo (5).
- Desligue a mangueira e o regulador de pressão.

6.4.2 Inspeção

Consulte a Fig. 1.

- Verifique se o equipamento está completo e não apresenta danos. Não utilize o equipamento se este estiver danificado e, nesse caso, contacte o representante Holmatro.
- Verifique se o O-ring (8) está presente no regulador de pressão, dado que o O-ring pode cair ou aderir à parte lateral da garrafa de ar.

6.4.3 *Limpar e armazenar*

- Remova a sujidade e pó do regulador de pressão com um pano suave.
- Seque o equipamento se tiver sido utilizado em condições húmidas. Aplique uma fina camada de óleo de conservação WD-40 nas peças de aço.
- Guarde o equipamento numa área seca e bem ventilada.

6.5 **Informações adicionais para o utilizador**

6.5.1 *Funcionamento em condições extremas*

Pode utilizar-se outro gás que não o ar em situações de emergência quando não se dispõe de gás comprimido.

7 **Resolução de problemas**

7.1 **Geral**

Consulte o representante Holmatro se as soluções indicadas não surtirem o resultado desejado ou caso surjam outros problemas. Em caso de mau funcionamento ou reparação, indique sempre o modelo e o número de série do equipamento.

7.2 **O ar flui através do regulador sem qualquer controlo**

Causa possível	Solução
Falta o O-ring existente entre a garrafa de ar comprimido e o regulador de pressão.	Remova o regulador de pressão e encaixe novamente o O-ring.
A válvula da garrafa de ar comprimido foi aberta demasiado rápido e a válvula bloqueou.	Solicite a sua reparação a um técnico certificado pela Holmatro.

7.3 **Fluxo de ar com flutuações de fraca intensidade ou constantes proveniente do regulador**

Causa possível	Solução
Fuligem na válvula. O elemento do filtro sinterizado existente na válvula de ligação pode tornar-se lasso devido à libertação do bocal roscado. Em seguida, o bocal vibra e liberta partículas de pó.	Solicite a sua reparação a um técnico certificado pela Holmatro.

7.4 **Dificuldade a bloquear a ligação do regulador à garrafa de ar comprimido**

Causa possível	Solução
Rosca danificada na garrafa de ar comprimido.	Substitua a garrafa.
Rosca danificada na ligação do regulador de pressão.	Solicite a sua reparação a um técnico certificado pela Holmatro.

7.5 Os manómetros de pressão não estão a funcionar, a agulha encontra-se para lá do valor máximo existente no mostrador

Causa possível	Solução
Mola defeituosa no manómetro de pressão.	Substitua o manómetro de pressão.



CUIDADO

Certifique-se de que o manómetro de pressão está voltado para baixo quando é solto, caso contrário quaisquer limalhas de cobre resultantes deste processo poderão cair dentro do regulador, o que conduz a avarias funcionais

8 Manutenção

8.1 Geral

Uma manutenção meticulosa do equipamento mantém a segurança operacional e prolonga a vida do mesmo.



CUIDADO

Ao efectuar as actividades de manutenção, cumpra sempre os regulamentos de segurança relevantes. Utilize o equipamento de protecção pessoal descrito.

8.2 Materiais de manutenção

Aplicação	Tipo de material de manutenção	Quantidade
Peças em aço	Óleo de conservação WD-40	Conforme necessário
	Tectyl ML da Valvoline (conservação a longo prazo)	Conforme necessário
O-ring	Óleo de lubrificação de teflon	Conforme necessário

Contacte o seu representante Holmatro para obter informações sobre peças de reposição.

8.3 Calendário de manutenção

Este calendário é normal. Dependendo da intensidade de utilização do seu equipamento, a Holmatro pode facultar-lhe um calendário de manutenção específico.

Objecto	Acção	Intervalo de tempo					
		Após cada utilização	Mensalmente ou a cada 10 horas de funcionamento	Trimestralmente ou a cada 25 horas de funcionamento	Semestralmente ou a cada 50 horas de funcionamento	A cada 100 horas de funcionamento	Anualmente ¹
Geral	Verificar, limpar			X			X
O-ring	Verificar			X			X
Mangueiras	Verificar			X			X
Conectores pneumáticos	Verificar, limpar			X			X

1. Manutenção pelo representante Holmatro.

8.4 Actividades de manutenção

8.4.1 Geral



ADVERTÊNCIA

O óleo e a massa lubrificante é explosiva quando na presença de ar comprimido. Não ligue o regulador se estiver na presença de qualquer vestígio de óleo ou massa lubrificante ou se o regulador apresentar danos. Solicite a limpeza do regulador a um técnico certificado pela Holmatro.

- Verifique o funcionamento da unidade.
- Verifique a presença de danos e fugas na unidade. Se a unidade não funcionar devidamente e/ou apresentar fugas, solicite a reparação da mesma a um técnico certificado pela Holmatro.
- Verifique o regulador de pressão e a garrafa de ar comprimido quanto a roscas danificadas, sujidade ou pó.
- Remova qualquer acumulação de pó e sujidade com um pano limpo.

8.4.2 O-ring

- Verifique o O-ring quanto a danos, substitua-o em caso afirmativo.

8.4.3 Mangueiras

- Verifique a presença de danos, fissuras e desgaste nas mangueiras de ar. Substitua uma mangueira de ar danificada ou gasta.

8.4.4 Conectores pneumáticos

- Verifique os conectores pneumáticos e substitua os conectores danificados

8.5 Manutenção anual pelo representante

Recomendamos que o equipamento seja inspeccionado, verificado e testado uma vez por ano por um técnico certificado pela Holmatro, que possui os conhecimentos adequados e as ferramentas necessárias (consulte também a secção 1.7).

O representante Holmatro pode organizar a manutenção anual sob a forma de contrato.

8.6 Armazenamento a longo prazo

- Certifique-se de que o equipamento foi totalmente despressurizado.
- Guarde o equipamento numa zona seca e bem ventilada. Utilize conservantes adicionais nas peças de aço externas.

9 Retirada de serviço/reciclagem

No final da respectiva vida útil, o equipamento pode ser eliminado e reciclado.

- Certifique-se de que o equipamento é desmantelado para evitar qualquer utilização do mesmo.
- Recicle os diversos materiais utilizados no equipamento, tais como o aço, alumínio, borracha de nitrilo butadieno (NBR) e plástico.
- Recolha todas as substâncias perigosas separadamente e elimine-as de forma ambientalmente correcta.
- Consulte o representante Holmatro para saber informações sobre a reciclagem.

1 前言

1.1 免责声明

保留所有权利。事先未经荷马特书面许可，禁止以任何方式透露、复制或修改本出版物的任何内容。荷马特保留修改或变更工具零件的权利，恕不另行通知。本用户手册的内容同样可以随时进行修改。本用户手册基于并涉及到当前生产的型号以及现行生效的法律。对于所供应的设备或可能要供应的设备使用本用户手册而可能导致的损坏，荷马特概不负责，荷马特故意或存在重大过失的情况除外。有关使用本用户手册、维护和 / 或维修荷马特设备、荷马特或其官方的详细信息，请务必联系指定的经销商。我们已尽可能确保本用户手册的内容及精确性。但是，荷马特对于因使用本手册引起的故障及疏漏或者任何责任概不负责。如果对本用户手册的正确性或完整性存在疑问，请务必联系荷马特。

1.2 关于本手册

本手册中的原始说明用英文编写。本手册中的其他语言部分按原始说明译成。

1.3 定义

系统：	软管组件、接头、调节器、控制装置、压力显示器、安全阀和提升袋的组装
工具：	需要空气供给才能操作的工具。
调节器：	用于将通常为可变进口压力尽量调节为恒定出口压力的装置。
控制装置：	控制提升袋充气 and 排气的手动装置。
软管组件：	装有带或不带配件的快速反应接头的整套软管
手动装置：	控制装置的部件，操作该部件启动控制执行机构，由单人操作。
压力显示器：	测量和显示压力的装置。
接头：	装有或未装与软管组件连接的配件的连接器和 / 或将这些软管组件连接至系统内其它匹配连接器并从中释放的设备，用于将系统某个部件中的压缩空气转移至另一部件。
快速接头：	可快速、简单连接和释放的接头。
安全阀：	释放多余压力的装置。

1.4 概述

恭喜您购买此款荷马特产品。本用户手册提供相关设备的操作、维护、故障或安全事项说明。还介绍了有关整套荷马特系统的使用安全规则。对于不同的型号，本用户手册中的插图可能会略有差异。每位参与操作、使用、维护和排除故障的人员务必阅读本用户手册并理解其全部内容，尤其是安全规则部分。

为了防止发生操作故障，并确保设备顺畅运行，请务必始终向操作人员提供本用户手册。

1.5 应用

压力调节器用于压缩气瓶的应用。气瓶可用在许多应用中，如荷马吊装袋、流量塞、防漏密封件及 PowerShore™（气动紧急支护）。压力调节器可降低压缩气瓶中的高压至合适的工作压力。空气压力即使在空气流量发生变化时也能保持恒定。

1.6 拥有相关资质的人员

这套系统只能由经过专门培训的人员操作。并应遵循当地法律、安全和环境法规。只有荷马特持证技师才能修理本产品。

1.7 保修

有关保修条件，请参见一般销售条款和条件，可从当地荷马特授权代理商处获取。

荷马特提醒您注意，若出现以下情况，您购买的任何荷马特设备或系统的每项保修条件均会失效，并且必须对所有可能引起的产品义务和责任向荷马特进行赔偿：

- 维修和维护未严格按照使用说明进行，维修未由荷马特持证技师实施或者未经事先书面认可而实施；
- 擅自更改、结构变更、使安全设备失效、不当调整液压阀或进行错误修理；
- 使用了非指定类型的非正规荷马特零件或润滑剂；
- 设备或系统的使用欠妥、操作错误、不当、疏忽或未考虑其特性和 / 或用途。

2 安全规则

2.1 本手册中使用的符号说明

在本手册中，下列符号用于表示可能存在的危险。



危险

表示一个紧迫的危险情况，如果不避免，将导致死亡或严重伤害。



警告

表示潜在的危险情况，如果不避免，可能导致死亡或严重伤害。



小心

表示潜在的危险情况，如果不避免，可能导致轻微或中等程度的伤害。



注意

用于说明不涉及人身伤害的做法，如果不避免，可能导致财产损失。



备注

强调达到产品最佳使用效果的重要信息。本用户手册中，此符号会与产品使用或维护的所有相关规则同时出现。

请遵守这些规则和当地一般安全规则，并始终严格执行。

应向所有参与行动的人员介绍这些安全规则。

2.2 设备上的型号铭牌和 CE 标志

这部分在系统中使用，所以没有标记。

2.3 一般安全规则

- 仅将本设备用于其指定用途。如果存在疑问或不确定性，请咨询荷马特授权代理商。
- 如需更换不清晰的安全符号、提示图形和信息标签，请从荷马特授权代理商处获取。
- 涂漆、塑料或橡胶零件对腐蚀性酸或液体无防腐性。请用大量的水清洗接触腐蚀性酸或液体的零件（电子零件除外）。请向荷马特授权代理商咨询防腐性列表。
- 快速接头内部和表面均要防尘。
- 焊接或打磨操作过程中，保护设备防止其接触到火花。
- 避免以不利健康的姿势操作。这会导致身体不适。
- 按照使用说明检查和维护。
- 只能由荷马特持证技师实施设备或系统改装。进行改装时，保留原始手册和改装手册。
- 只能使用荷马特指定的正规荷马特零件和维护产品。

2.4 人身安全

设备的使用或协助使用人员必须按照标准操作规程中的要求，采取所有人身防护措施。疏于采取人身防护措施会导致严重的人身伤害。使用产品过程中，请至少采取以下人身防护措施：

- 头盔；
- 防护眼镜或面罩；
- 安全手套；
- 全身安全服；
- 具有良好护踝和护趾功能的安全鞋；
- 连续使用气动系统中的听力保护。

2.5 设备安全规则

- 绝不可将压力调节旋钮调到超过了连接到压力调节器的工具所允许的压力值。
- 不要拉动软管或使用软管来装运压力调节器。
- 此调节器本身可能会非常冷。
- 请勿使压力调节器掉落。下降时请不要使用调节器，内部损伤会导致不安全操作。
- 不要使用空气压力高于指定值的压力调节器。

2.6 系统操作安全规则

- 开始工作之前，进行过程的危险评估（IEN-ISO 12100）。
- 让旁观者保持在一定距离之外，并留意周围人群和动物。
- 确保作业区已经做好明确安排，并且照明良好。
- 避免紧张不安，以循序渐进的方式执行操作。这样会降低发生错误、危险和事故的风险。
- 使用之前，检查设备有无损坏。如果设备状态不良，请勿使用，并咨询荷马特授权代理商。
- 站在稳定的基础面上，用双手握住设备。
- 操作过程中，切勿处于物体和设备之间。
- 使用设备过程中要持续关注设备及其结构的状态。
- 如果系统正处于压力状态下，切勿连接或脱开快速接头。
- 只使用正规荷马特配件，并确保已经正确安装。
- 如果系统发出奇怪的噪音或出现异常现象，请立即停止操作。
- 始终使用压力计来监视系统中的压力。
- 请勿举升不稳固的负载。
- 放低负载时，要格外小心。
- 将不用的设备立即装回工具站。
- 油和油脂在压缩空气附近具有爆炸性。如果有油或油脂，不得连接气动工具。请荷马特认证技术人员清洗气动工具。
- 请遵守操作中所使用的其他设备适用的安全规则。

2.7 维护安全规则

- 执行维护作业时，请采取人身防护措施。
- 切勿以可能危及安全的方式操作。
- 确保设备不会滚动或翻倒。控制器和驱动器必须关闭并加以保护，防止意外启动。
- 确保移动零件不会突然移动。
- 操作中使用过的或泄漏的油液和其他产品都必须收集起来，并按照环保方式处置。

3 说明

3.1 设备

PRV 压力调节器用于压缩气瓶。压缩气瓶在许多应用中使用，如荷马吊装袋、流量塞、防漏密封件及 PowerShore™。PRV 压力调节器适合用于降低压缩气瓶中的高压。PRV 可将 300 巴 / 30 MPa 的气压 (P1) 减至低得多的气压 (P2)，即使流量发生变化也能尽可能地保持恒定。

3.1.1 类型标示

示例：PRV 12 J

数字	举例	说明
1-3	PRV	PRV = 减压阀
4-5	12	类型指示
6	J	J = JIC 气瓶连接和压力计以 MPa 为单位校准 - = DIN 气瓶连接和压力计以巴为单位校准

3.2 产品标识

参见图 1

- 1 压力表 0-300 巴 / 30 MPa，表明压缩气瓶内存在压力。
- 2 压缩气瓶的连接
- 3 压力调节旋钮可进行降低空气压力的调整。
- 4 压力表，指示降低的空气压力。
- 5 流量调节旋钮，可进行使空气压力减少的流量调节。
- 6 软管连接，减少侧面空气压力。
- 7 输送减压空气的软管。
- 8 0 型圈。

3.3 重量和尺寸

参见图 2。

型号	重量 (kg)	宽度 (A) (毫米)	高度 (B) (毫米)	深度 (C) (毫米)
PRV 12 J	2.2	187	190	72
PRV 12	2.2	230	190	72

3.4 技术规格

规格	单位	PRV 12 (J)
最大气瓶气压 P1	巴 /MPa	300/30
	帕斯卡	4351
最大减压气压 P2	巴 /MPa	12/1.2
	帕斯卡	174
正常条件下的额定空气流量	m ³ /h	30
标准		EN ISO 2503

4 首次使用准备

4.1 概述

检查设备是否完好、有无损坏。如果存在损坏，请勿使用此设备；此时请与荷马特授权代理商联系。

5 操作

5.1 系统操作

压力调节器是压缩气瓶、控制阀门、气动工具系统的一部分。

5.2 连接压力调节器

参见图 1。

- 释放并取下压缩气瓶子的盖子。
- 稍微打开气瓶，然后快速关上气瓶。这能将连接阀吹干净。
- 检查压缩气瓶的螺纹有无损坏。
- 检查流量调节旋钮 (5) 是否已经关闭。
- 检查连接 (2) 上的 O 型圈的 (8) 是否还在。
- 拧紧压力调节器与压缩气瓶阀之间的连接 (2)。
- 转动压力调节旋钮 (3) 以尽可能地调节减压气压，以确保压缩弹簧已释放。
- 连接软管 (7)。

6 使用

6.1 概述

使用前让设备处于准备状态，设备在使用之后存储之前须直接进行检查。



警告

- 确保您了解所有最新的安全规则，并且掌握了所用系统全部设备的使用方法。
- 如果设备正在使用或如果系统正处于压力状态下，切勿尝试连接或脱开气动接头。
- 连续使用气动系统时，采取听力保护措施。

6.2 使用前

参见图 1。

- 连接压力调节器，见第 5.2 章
- 慢慢地打开压缩气瓶。瓶中的压力现在已在压力表 (1) 上显示出来。
- 设置操作压力时，按顺时针方向转动压力调节旋钮 (3)，直到所需的操作压力已显示在压力表 (4) 上。
- 慢慢地打开流量调节旋钮 (5)，让空气流入连接的软管中。释放的空气流量可能导致轻微的压降。如有必要，请用压力调节旋钮 (3) 来调节压力。

6.3 使用期间

6.3.1 设置压力调节器

将压力调节器设置在适合所连接的气动工具的最大压力下。参阅气动工具手册中有关相应的最大压力。



警告

定期重置压力，以避免在瓶内的压力减少时压力增加得太多（图 3）

6.4 使用后

6.4.1 关闭

参见图 1。

- 完成该工作后关闭压缩气瓶。
- 安排好逆时针方向旋转压力调节旋钮（3）以彻底给调节器减压。
- 关闭流量调节旋钮（5）。
- 断开软管与压力调节器之间的连接。

6.4.2 检查

参见图 1。

- 检查设备是否完好、有无损坏。如果存在损坏，请勿使用此设备；此时请与荷马特授权代理商联系。
- 检查 O 型圈（8）是否还在压力调节器上，O 型圈可能掉落，或粘到气瓶侧。

6.4.3 清洁和收存

- 用软布清除压力调节器的污垢和灰尘。
- 如果在潮湿环境中使用过，请将设备擦干。在钢制零件上涂上一层薄薄的 WD-40 防腐油。
- 将设备存放在干燥、通风良好的环境中。

6.5 附加使用信息

6.5.1 极端条件下的操作

压缩空气不可用时，在紧急情况下可能使用的是其他气体而不是空气。

7 故障排除

7.1 概述

如果采用上述解决办法并未产生所需的效果或者有其他问题，请咨询荷马特授权代理商。对于故障或修理，请务必详细提供设备的型号和序列号。

7.2 空气流经调节器时没有任何控制措施

可能原因	解决办法
压缩气瓶与压力调节器之间的 O 型圈已缺失。	拆除压力调节器并更换 O 型圈。
压缩气瓶阀门打开太快，阀门被卡住。	由荷马特持证技师修理。

7.3 通过调节器的气流不足或持续波动

可能原因	解决办法
阀门结垢。连接阀中的烧结滤芯可能由于释放了螺纹接套而松动。然后，油嘴震动并释放出尘粒。	由荷马特持证技师修理。

7.4 将调节器连接锁定到压缩气瓶上有困难

可能原因	解决办法
压缩气瓶上的螺纹损坏。	更换油缸。
压力调节器连接上的螺纹损坏。	由荷马特持证技师修理。

7.5 压力表不工作，指针超出了表盘的最大值

可能原因	解决办法
压力表弹簧有缺陷。	检查所有的压力表。



小心

确保在压力表释放时面朝下，因为铜皮可能会掉入调节器中，导致功能缺陷

8 维护

8.1 概述

设备如果得到正确维护，不仅能够保证操作安全性，还能延长使用寿命。



小心

进行维护作业时，请务必遵循相关的安全规则。穿戴指定的个人防护设备。

8.2 维护材料

应用	维护材料类型	用量
钢质零件	WD-40 防腐油	根据需要
	Valvoline 的 Tectyl ML（长期防腐）	根据需要
0 型圈	特氟隆润滑油	根据需要

更多备件信息，请联系荷马特授权代理商。

8.3 维护计划安排

本计划是根据平均水平来安排的。荷马特可为您提供专门的维护计划安排，具体取决于设备的使用强度。

对象	操作	时间间隔					
		每次使用之后	每个月或之后 每工作 10 小时	每 3 个月或之后 每工作 25 小时	每 6 个月或之后 每工作 50 小时	每 100 个工作小时之后	每年 ¹
概述	检查、清洁			x			x
0 型圈	检查			x			x
软管	检查			x			x
气动接头	检查、清洁			x			x

1. 荷马特授权代理商维护。

8.4 维护操作

8.4.1 概述



警告

油和油脂在压缩空气附近具有爆炸性。如果有油或油脂或有损坏，则不得连接调节器。请荷马特的认证技术员清洗调节器。

- 检查装置的操作。
- 检查单元有无损坏和泄漏。如果单元未正确工作和 / 或单元渗漏，由荷马特认证技师维修。
- 检查压力调节器和压缩气瓶是否损坏了螺纹、有污垢或灰尘。
- 用一块干净的布清除任何灰尘和污垢。

8.4.2 0 型圈

- 检查 0 型圈有无损坏，更换损坏的 0 型圈。

8.4.3 软管

- 检查软管是否损坏、撕裂或老化。更换损坏或磨损的空气软管。

8.4.4 气动接头

- 检查气动接头，并更换损坏的接头

8.5 代理商年度维护

建议由拥有一定知识和必要工具的荷马特持证技师进行年度设备检验、检查、设置和测试（另请参见 1.7 节）。

荷马特授权代理商可与您签约进行年度维护。

8.6 长期收存

- 确保设备已经完全释放了压力。
- 将设备收存在干燥、通风良好的环境中。在外部钢制零件上使用额外的防腐油。

9 停用 / 回收利用

产品服务周期终止时，设备可报废并回收利用。

- 确保不再使用已经报废的设备。
- 回收利用设备中用过的钢、铝、NBR（腈基丁二烯橡胶）和塑料等各种材料。
- 将所有危险物质单独收集起来，并按照环保方式处置。
- 有关产品的回收利用，请咨询荷马特授权代理商。

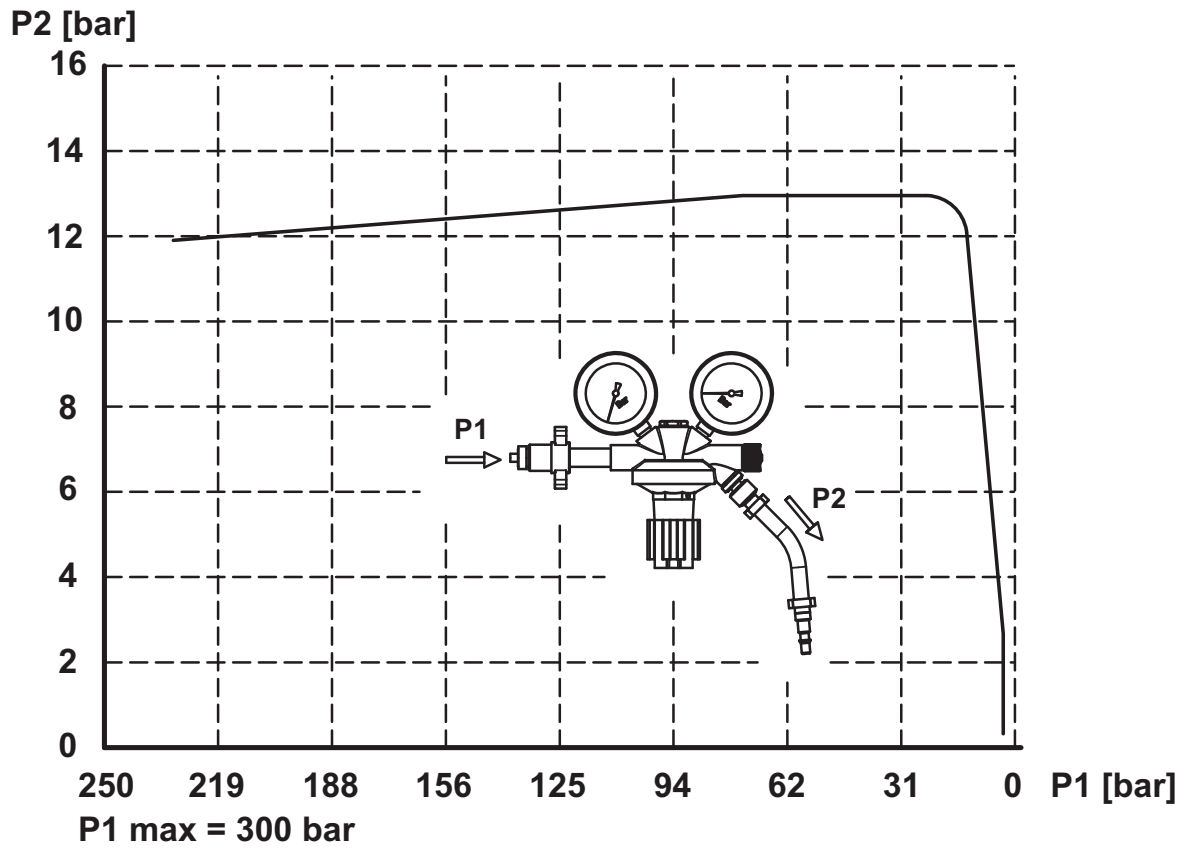


Fig. 3

Contact information

Holmatro Netherlands

Zalmweg 30
4941 VX, Raamsdonkveer, The Netherlands
Tel.: +31 (0)162 - 589200
Fax: +31 (0)162 - 522482
e-mail: info@holmatro.com
home page: www.holmatro.com

Holmatro USA

505 McCormick Drive
Glen Burnie, MD 21061, U.S.A.
Tel: +1 410 768 9662
Fax: +1 410 768 4878
e-mail: info@holmatro-usa.com
home page: www.holmatro.com

Holmatro China

庞金路 1801 号
苏州吴江经济技术开发区
215200 中国
电话: +86 512 6380 7060
传真: +86 512 6380 4020
电子邮件: china@holmatro.com
主页: www.holmatro.com