

Fourches | Brazos de horquilla

Pour les plus hautes exigences :  
Fourches de qualité avec  
coude Optima.

■ Charge permanente

La zone interne du coude de la fourche est le siège des contraintes et des tensions les plus élevées. Des analyses de contraintes et des optimisations de géométrie sont réalisées au moyen de la "Méthode des éléments finis" pour éliminer les contraintes les plus élevées.

Le résultat : Le coude de fourche Optima pour une charge permanente élevée !

■ Flexion

Des tests approfondis l'ont montré : les fourches de qualité avec coude Optima présentent une flexion réduite de jusqu'à 15 % par rapport à une fourche comparable sans renforcement du coude (à la charge nominale).

■ Usure

Les prescriptions de la norme ISO 5057 imposent le remplacement des fourches présentant une usure de 10 %. La capacité de charge d'une fourche usée à 10 % est réduite d'environ 20 %, indépendamment de la fabrication de la fourche. C'est pourquoi la fourche avec coude Optima présente une zone d'usure complémentaire qui augmente sensiblement la durée d'utilisation.



Para las más altas exigencias:  
Brazos de horquilla de calidad con  
acodamiento Optima.

■ Carga continua

En la sección interna del acodamiento o codo de la horquilla es donde se producen las máximas cargas del material o tensiones. Para reducir estos picos de sobretensión, nuestros técnicos realizarán extensos análisis de tensión y optimizaciones de la geometría con el método "elementos finitos".

El resultado: El acodamiento para horquilla Optima con su geometría optimiza la capacidad de carga continua.

■ Flexión

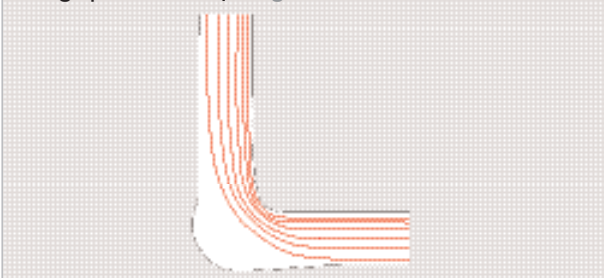
Extensas pruebas han confirmado lo siguiente: El brazo de horquilla de calidad con el acodamiento Optima tiene una flexión hasta un 15% menos que la de un brazo de horquilla equivalente sin el refuerzo del acodamiento (para carga nominal).

■ Desgaste

Según las directrices de ISO 5057, los brazos de horquillas deben sustituirse en cuanto tenga un desgaste del 10%. Es por eso que la capacidad de carga de la horquilla se reducirá aprox. un 20% en caso de desgaste del 10%, independientemente del fabricante.

Así, con el acodamiento Optima el brazo de horquilla dispone de una zona de desgaste adicional que hace aumentar considerablemente el tiempo de duración.

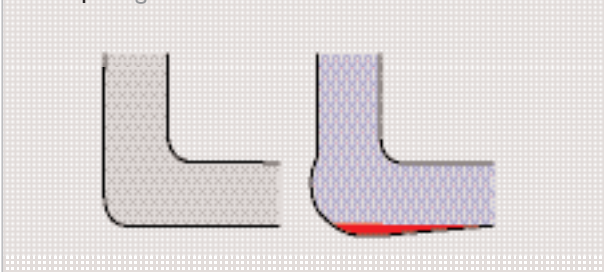
Charge permanente | Carga continua



Flexion | Flexión



Usure | Desgaste



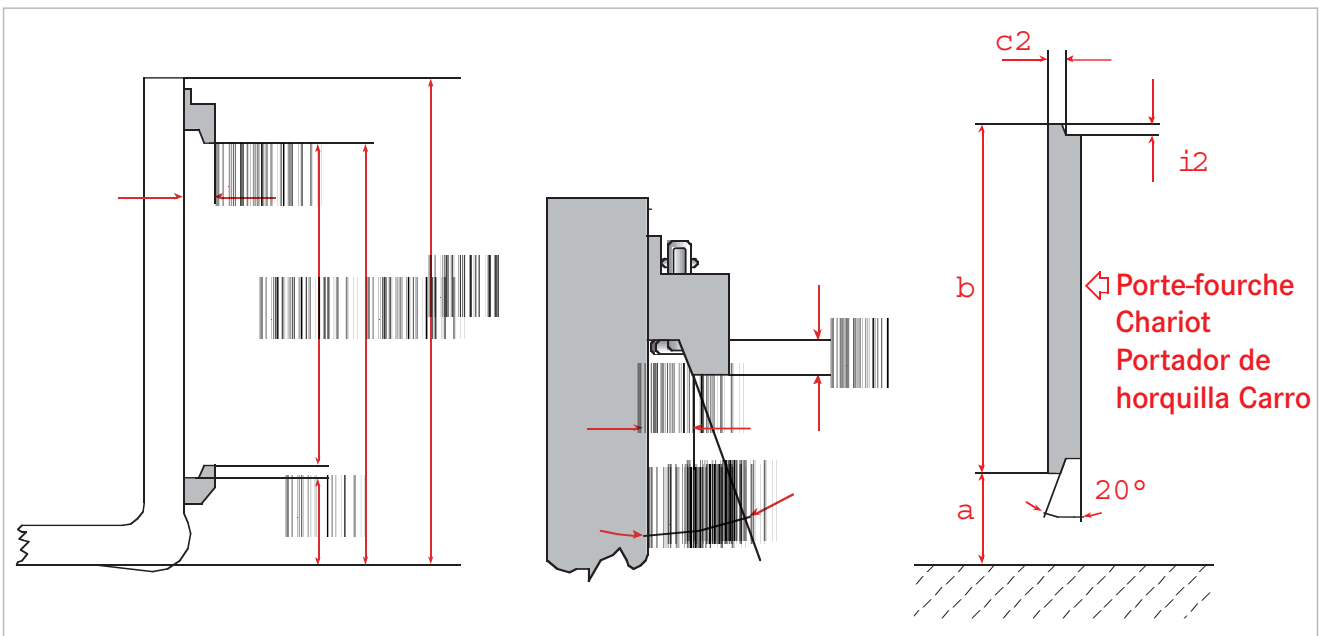
Fourches | Brazos de horquilla

Fourches à accrochage ISO/FEM

- Le système d'accrochage ISO/FEM est depuis plus de 20 ans le standard absolu pour presque toutes les marques de chariots élévateurs !
- Selon la capacité de charge, l'accrochage ISO/FEM est divisé en 4 classes, chacune d'entre elles étant à son tour divisée en formes "A" et "B" (par ex. ISO/FEM 2A ou 2B).
- Les formes A et B ne se distinguent que par la garde au sol (cote a). Les dimensions sont imposées par la norme ISO 2328.
- Le tableau présente les principales dimensions des fourches, des crochets de fourche et des porteurs.
- Nous vous conseillerons volontiers pour de nouvelles conceptions.

Brazos de horquilla ISO / Suspensión tipo FEM

- La suspensión ISO/FEM es desde hace más de 20 años un estándar absoluto en todos los fabricantes de vehículos industriales.
- En función de su capacidad de carga, la ISO/FEM se divide en 4 categorías, que, a su vez, distinguen entre forma "A" y forma "B" (p. ej. ISO/FEM 2A o 2B).
- Las formas A y B se diferencian sólo por la distancia hasta el suelo (medida a). Todas las medidas están fijadas y definidas según norma internacional ISO 2328.
- En la siguiente tabla encontrará las principales medidas de brazos de horquilla, ganchos y soportes de horquilla.
- En caso de construcciones nuevas, le asesoraremos con mucho gusto.



Classe	Capacité de charge du chariot kg	Déport du centre de gravité en mm	Forme de fourche ISO/FEM	Garde au sol a=mm	b mm	c1 <sup>+1</sup> mm	c2 <sub>-1</sub> mm	h1 <sup>±3</sup> mm	h2* mm	i1 min. mm	i2 <sub>-1,5</sub> mm	m1 max. mm	RH <sup>10</sup> <sub>5</sub>
Categoría	Capacidad de carga de la carretilla elevadora kg	Distancia respecto al centro de gravedad de la carga mm	Forma de la horquilla ISO/FEM	Distancia al suelo a=mm	b mm	c1 <sup>+1</sup> mm	c2 <sub>-1</sub> mm	h1 <sup>±3</sup> mm	h2* mm	i1 min. mm	i2 <sub>-1,5</sub> mm	m1 máx. mm	FEM   mm
ISO/FEM 1	0 - 999	400	1A	76	331	16,5	16	394	306	14	13	31	1A 475
			1B	114			432	306					1B 510
ISO/FEM 2	1.000 - 2.500	500	2A	76	407	16,5	16	470	382	14	13	31	2A 550
			2B	152			546	382					2B 625
ISO/FEM 3	2.501 - 4.999	500	3A	76	508	22	21,5	568	477	17	16	40	3A 655
			3B	203			695	477					3B 780
ISO/FEM 4	5.000 - 10.000	600	4A	127	635	26	25,5	743	598	20	19	47	4A 845
			4B	254			870	598					4B 970

\* ISO 1+2: Tolérance + 1 mm    ISO 3+4: Tolérance + 1,5 mm  
 \* ISO 1+2: Tolerancia + 1 mm    ISO 3+4: Tolerancia + 1,5 mm

Fourches | Brazos de horquilla



Caractéristiques techniques

Section standard recommandée selon la longueur du bras et la capacité du chariot

Datos técnicos

Secciones transversales estándar recomendadas en función de la longitud de las hojas y la capacidad de la carretilla elevadora

Accrochage Classe ISO/FEM  Suspensión ISO/FEM Categoría	Capacité du chariot jusqu'à... kg  Capacidad de carga hasta... kg	Centre de charge distance en mm  Distancia respecto al centro de gravedad de la carga mm	Section recommandée selon la longueur de bras  Sección transversal recomendada según brazo			
			800 mm - 1.600 mm		1.700 mm - 2.500 mm	
			FEM-A	FEM-B	FEM-A	FEM-B
2	1.800	500	100 x 35 80 x 40	100 x 35 80 x 40	80 x 40 100 x 40	100 x 40
2	2.000	500	80 x 40 100 x 40	80 x 40 100 x 40	100 x 40 100 x 45	100 x 50
2	2.500	500	100 x 40 100 x 45	100 x 40 120 x 40 120 x 50	125 x 45 100 x 50	100 x 50
3	3.000	500	100 x 45 125 x 45	100 x 50 120 x 50	100 x 50 120 x 50	100 x 50 120 x 50
3	3.500	500	125 x 45 100 x 50	100 x 50 120 x 50	100 x 50 120 x 50	120 x 50 140 x 50
3	4.000	500	125 x 45 120 x 50 140 x 50	120 x 50 140 x 50	120 x 50 140 x 50 150 x 50	140 x 50 150 x 50
3	4.500	500	120 x 50 140 x 50 150 x 50	140 x 50 150 x 50	140 x 50 150 x 50	150 x 50 130 x 50
3	5.000	500	140 x 50 150 x 50	150 x 50 130 x 60	150 x 50 130 x 60	130 x 60 150 x 60
4	5.000	600	130 x 60 150 x 60	130 x 60 150 x 60	130 x 60 150 x 60	130 x 60 150 x 60
4	6.000	600	130 x 60 150 x 60	150 x 60	150 x 60 150 x 65	150 x 60 150 x 65
4	7.000	600	150 x 60 150 x 65	150 x 65	150 x 65	150 x 65
4	8.000	600	150 x 65 150 x 70	150 x 70	150 x 70	150 x 70
4	9.000	600	150 x 70	150 x 70	150 x 75	150 x 75
4	10.000	600	150 x 75	150 x 75	150 x 75	150 x 75

Remarque importante : Des distances de centre de charge plus importantes peuvent également avoir une influence sensible sur la section de fourche à choisir. Nous vous conseillons volontiers !

Indicación importante: Mayores distancias respecto al centro de gravedad de la carga requieren una mayor sección transversal. Medidas especiales a petición.

Fourches | Brazos de horquilla

Caractéristiques techniques

Aperçu des dimensions de fourches disponibles  
(Matériau 30Mn5V5)

Datos técnicos

Sección transversal estandar disponible  
(Material 30Mn5V5)

Section de la fourche en mm*	Longueur standard de bras Longitud estándar mm	Capacité du chariot jusqu'à... kg Capacidad de carga hasta... kg			Centre de charge distance en mm Dist. respec. al centro de grav. de la carga mm			Poids par pièce en kg pour une longueur de bras de 1.000 mm Peso por unid. en kg con una longitud de 1.000 mm						Poids supplémentaires pour 100 mm de longueur supplémentaire en kg Peso adicional por cada 100 mm de longitud adicional kg
		Classe ISO/FEM ISO/FEM Categoría			Classe ISO/FEM ISO/FEM Categoría			Classe ISO/FEM ISO/FEM Categoría						
		2	3	4	2	3	4	2A	2B	3A	3B	4A	4B	
80 x 30	800 - 2.500	1.000			500			28,9	30,3					1,9
80 x 35	800 - 2.500	1.500			500			33,3	35,0					2,2
80 x 40	800 - 2.500	2.000			500			36,8	38,7					2,5
80 x 50	800 - 2.500	2.500	3.000		500	500		47,0	51,2	50,1	54,3			3,1
100 x 30	800 - 2.500	1.200			500			35,8	37,6					2,4
100 x 35	800 - 2.500	1.800			500			41,1	43,4					2,7
100 x 40	800 - 2.500	2.500			500			45,8	48,2					3,1
100 x 45	800 - 2.500	2.500	3.000		500	500		51,3	54,0	56,3	60,7			3,5
100 x 50	800 - 2.500		3.500			500				62,3	67,2			3,9
120 x 40	800 - 2.500	2.500			500			54,9	57,8					3,8
120 x 45	800 - 2.500		3.500			500				67,0	72,3			4,2
120 x 50	800 - 2.500		4.500			500				74,3	80,2			4,7
125 x 40	800 - 2.500	2.500			500			57,2	60,2					3,9
125 x 45	800 - 2.500		4.000			500				69,7	75,2			4,4
125 x 50	800 - 2.500		4.500			500				77,0	83,2			4,9
130 x 60	800 - 2.500		5.000	6.000		500	600			92,2	99,8	105,5	113,1	6,1
140 x 50	800 - 2.500		5.000			500				86,2	93,1			5,5
150 x 40	800 - 2.500		3.500			500				75,0	80,9			4,7
150 x 45	800 - 2.500		4.500			500				83,6	90,2			5,3
150 x 50	800 - 2.500		5.000			500				92,7	100,1			5,9
150 x 60	800 - 2.500			7.000			600					120,6	129,4	7,1
150 x 65	800 - 2.500			8.000			600					129,8	139,4	7,7
150 x 70	800 - 2.500			9.000			600					140,8	151,1	8,2
150 x 75	800 - 2.500			10.000			600					150,0	161,1	8,8
200 x 60	800 - 2.500			8.500			600					159,7	171,5	9,4
200 x 70	800 - 2.500			10.000 <sup>1)</sup>			600					186,2	199,9	11,0
200 x 80	800 - 2.500			10.000 <sup>1)</sup>			600					210,7	226,4	12,6

<sup>1)</sup> Capacité limitée par l'accrochage ISO/FEM. Capacité supérieure avec accrochages spéciaux ou sur arbre. Veuillez nous consulter !

\* Fourche disponible avec tous les systèmes d'accrochage courants : ISO/FEM, DIN, Oeil/anneau, vissable, sans accrochage (brut), crochets spéciaux - Autres dimensions sur demande !

<sup>1)</sup> Capacidad de carga limitada de horquilla tipo gancho ISO/FEM. Para mayor capacidad de carga, consútenos.

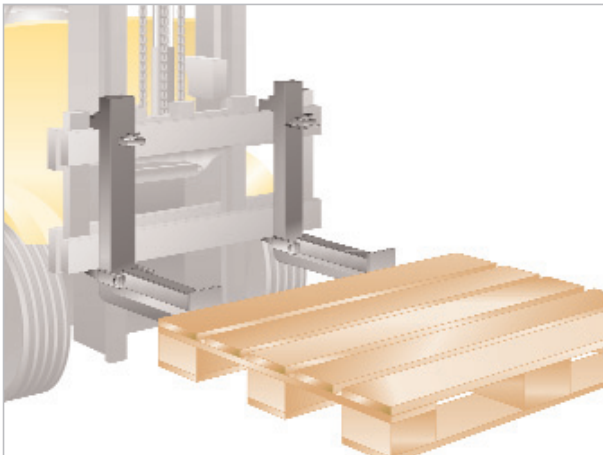
\* Horquillas disponibles con todas las suspensiones. ISO/FEM, DIN, gancho/ojal, atornillable, sin suspensión (pieza bruta), o ganchos específicos - Otras medidas a petición.



Fourches | Horquillas

Fourche avec butée rabattable **PalFix**

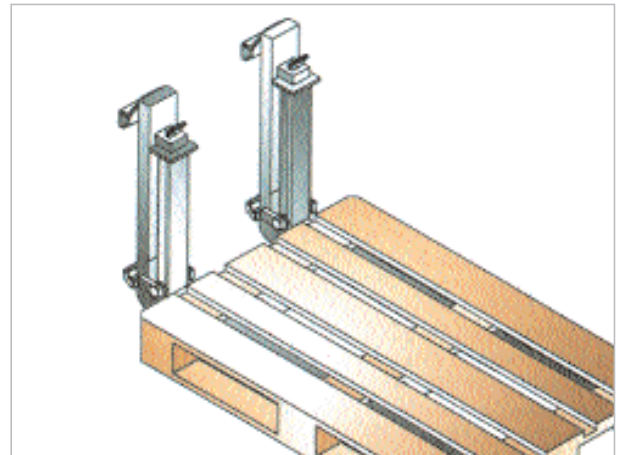
- Pour une prise longitudinale et transversale des palettes
- Rotation plus rapide des marchandises
- Plus de sécurité lors de l'empilage



Adaptées pour largeurs de fourches	Longueur Butée rabattable
80 mm	jusqu'à 300 mm
	jusqu'à 500 mm
100 mm	jusqu'à 300 mm
	jusqu'à 500 mm

Brazo de horquilla con fijación articulado **PalFix**

- para la elevación de palets longitudinal y transversalmente
- mayor rapidez en el transbordo de mercancías
- mayor seguridad al apilar

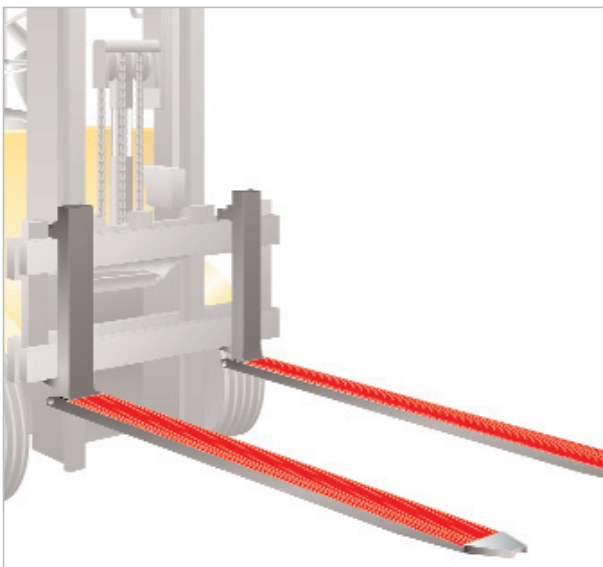


Adecuado para anchura de horquilla	Longitud Fijación articulada
80 mm	hasta 300 mm
	hasta 500 mm
100 mm	hasta 300 mm
	hasta 500 mm

Fourche **SlippFree**

Slippfree existe sous forme de revêtement sur les fourches et les rallonges de fourches ainsi que comme sabot à enfiler sur les fourches.

- Protège contre les dommages aux marchandises
- Réduit le bruit
- Antidérapant
- Disponible comme revêtement permanent et comme sabot à enfiler



Horquilla **SlippFree**

Slippfree se encuentra disponible como revestimiento para horquillas y prolongaciones de horquilla.

- Protección contra daños en la carga
- atenúa los ruidos
- antideslizante
- disponible como revestimiento para horquillas y prolongaciones de horquilla

Revestimiento permanent sur les fourches et les rallonges de fourches  
Épaisseur de revêtement : env. 8 mm  
Revestimiento para horquilla y prolongaciones de horquilla  
Grosor del revestimiento: aprox. 8 mm

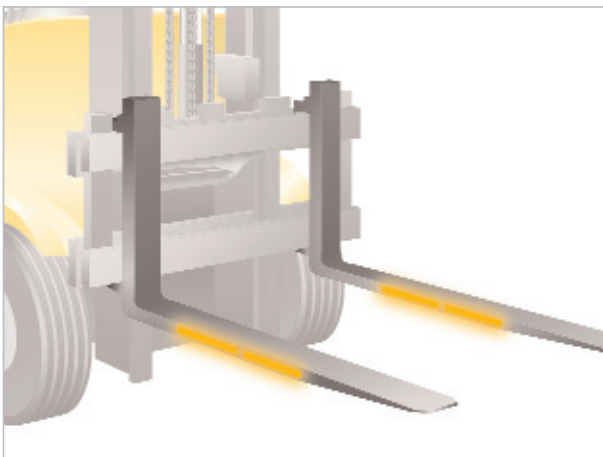
Pointe en acier  
Punta con curbieta de acero

Sabot à enfiler (n'est pas une rallonge de fourche)  
Épaisseur de montage : env. 12 mm  
Herradura extraíble (sin prolongación de horquilla)  
Grosor de montaje: aprox. 12 mm

Fourches | Horquillas

Fourches avec réflecteurs

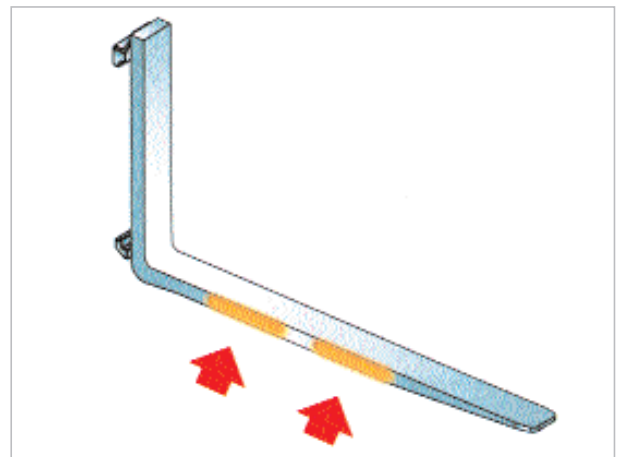
- Fourches de qualité avec revêtement luminescent (durée limitée) et revêtement réfléchissant
- Revêtement réfléchissant installé en creux, pour éviter les dommages et l'usure, inséré dans des encoches latérales
- réduit le risque d'accident



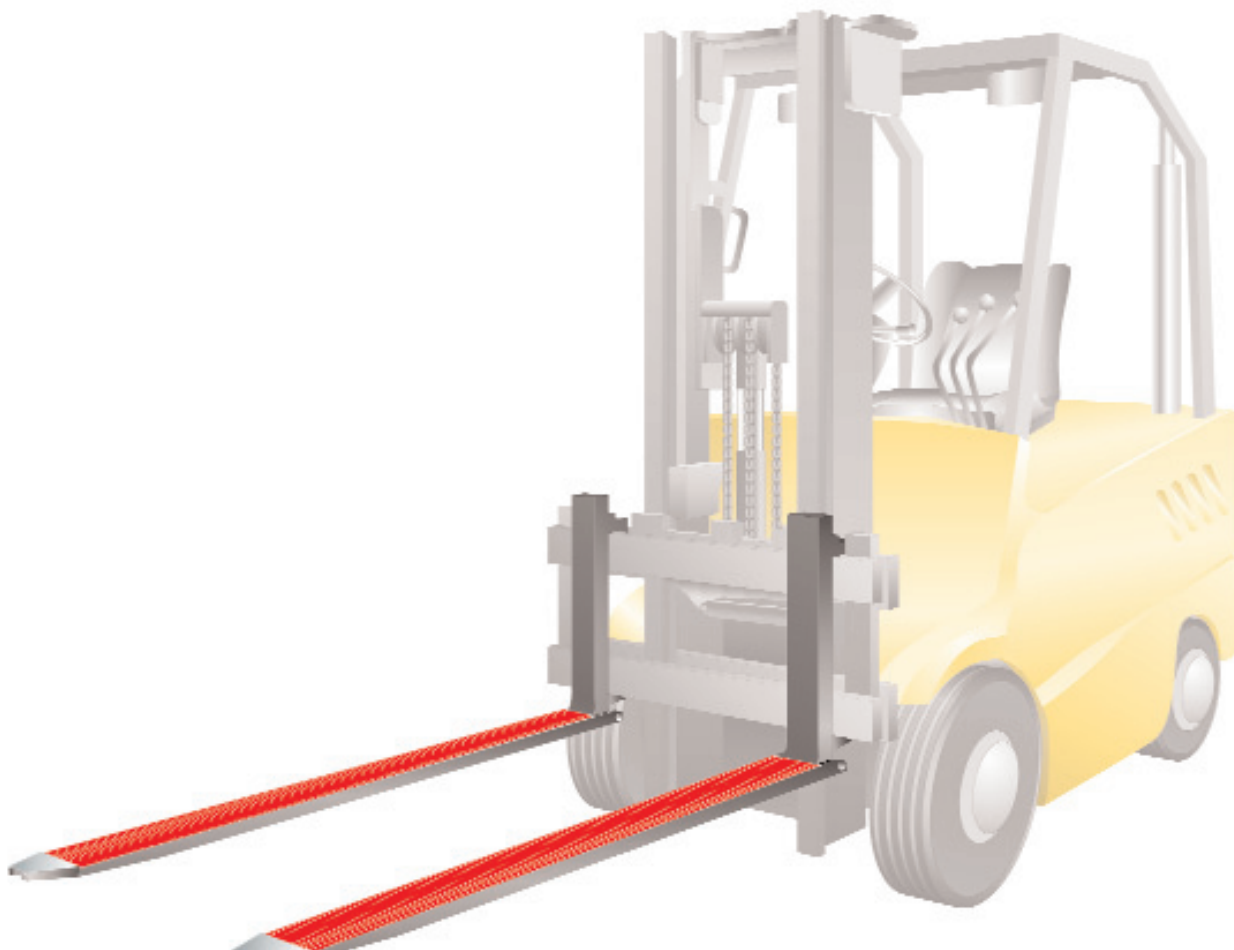
Longueur de bras Fourche	Nombre de réflecteurs par côté
jusqu'à 1.500	2
jusqu'à 2.000	3
jusqu'à 2.500	4

Horquillas con reflectantes

- Horquilla de calidad con reflectante en el lateral
- Revestimiento reflectante para una mayor protección contra daños o abrasión situado en la parte inferior
- reduce el riesgo de accidentes



Longitud de horquilla	Número de reflectantes en cada lado
hasta 1.500	2
hasta 2.000	3
hasta 2.500	4



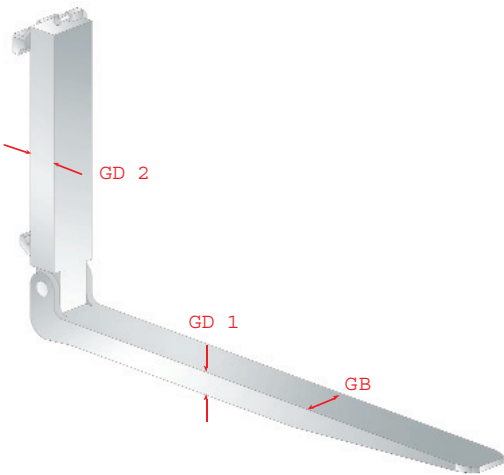
Fourches | Horquillas

Fourche rabattable.  
La solution pour les cas particuliers.

Les fourches rabattables sont recommandées pour différentes applications :

- Circulation de chariots à fourche dans le trafic
- circulation dans des emplacements exigus
- lors du transport du chariot à fourche
- utilisation de chariot à fourche sur chantier
- Exécution technique :  
avec articulation intégrée  
avec articulation externe

Fourches rabattables  
avec articulation intégrée



Capacité de charge du chariot en kg Capacidad de carga kg	Déport du centre de gravité en mm Dist. respec. al centro de grav. de la carga mm	Classe ISO/FEM d'accrochage Suspensión categoría ISO/FEM	Section GBxGD1/GD2* mm Sección transversal GBxGD1/GD2* mm
jusqu'à 1.500	500	2A / 2B	100 x 40/60
jusqu'à 2.500	500	2A / 2B	120 x 40/60
jusqu'à 3.000	500	3A / 3B	120 x 50/70
jusqu'à 4.000	500	3A / 3B	140 x 50/70

\* GB= largeur de fourche • GD1= épaisseur du bras • GD2= épaisseur du dos de fourche  
\* GB= ancho de la horquilla • GD1= grosor de la horquilla • GD2= grosor de la horquilla en la parte posterior  
Autres dimensions sur demande | Otras medidas a petición

Horquillas articuladas.  
Para aplicaciones especiales.

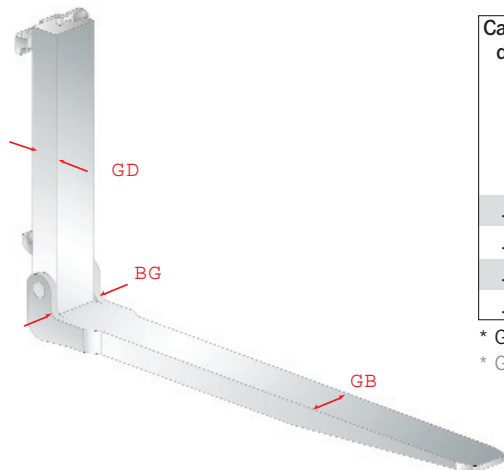
Las horquillas articuladas se recomiendan para las más distintas aplicaciones:

- vehículos industriales en la carretera
- en espacios estrechos
- durante el transporte de carretillas elevadoras
- para carretillas elevadoras en obras (4 ruedas)
- con articulación interna o externa

Horquillas articuladas con articulación interna

Fourches rabattables  
avec articulation externe

Horquillas articuladas con articulación exterior



Capacité de charge du chariot en kg Capacidad de carga kg	Déport du centre de gravité en mm Dist. respec. al centro de grav. de la carga mm	Classe ISO/FEM d'accrochage Suspensión categoría ISO/FEM	Section GBxGD mm Sección transversal GBxGD mm	Largeur BG Articulation mm BG ancho Articulación mm
jusqu'à 1.500	500	2A / 2B	100 x 40	160
jusqu'à 2.500	500	2A / 2B	120 x 40	180
jusqu'à 3.000	500	3A / 3B	120 x 50	190
jusqu'à 4.000	500	3A / 3B	140 x 50	210

\* GB= largeur de fourche • GD= épaisseur de fourche |  
\* GB= ancho de la horquilla • GD= grosor de la horquilla

Fourches | Horquillas

La solution individuelle :



Fourches de retournement  
Horquilla de inversión

La solución individual:



Fourches avec accrochage sur arbre  
Horquilla tipo clavija



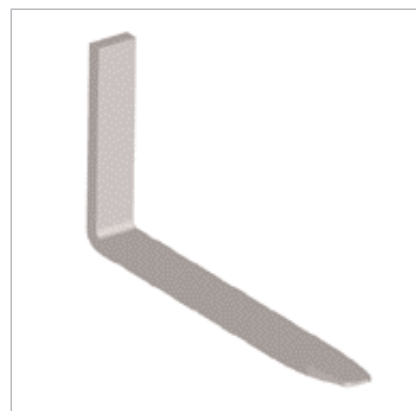
Fourches à visser  
Horquilla atornillable



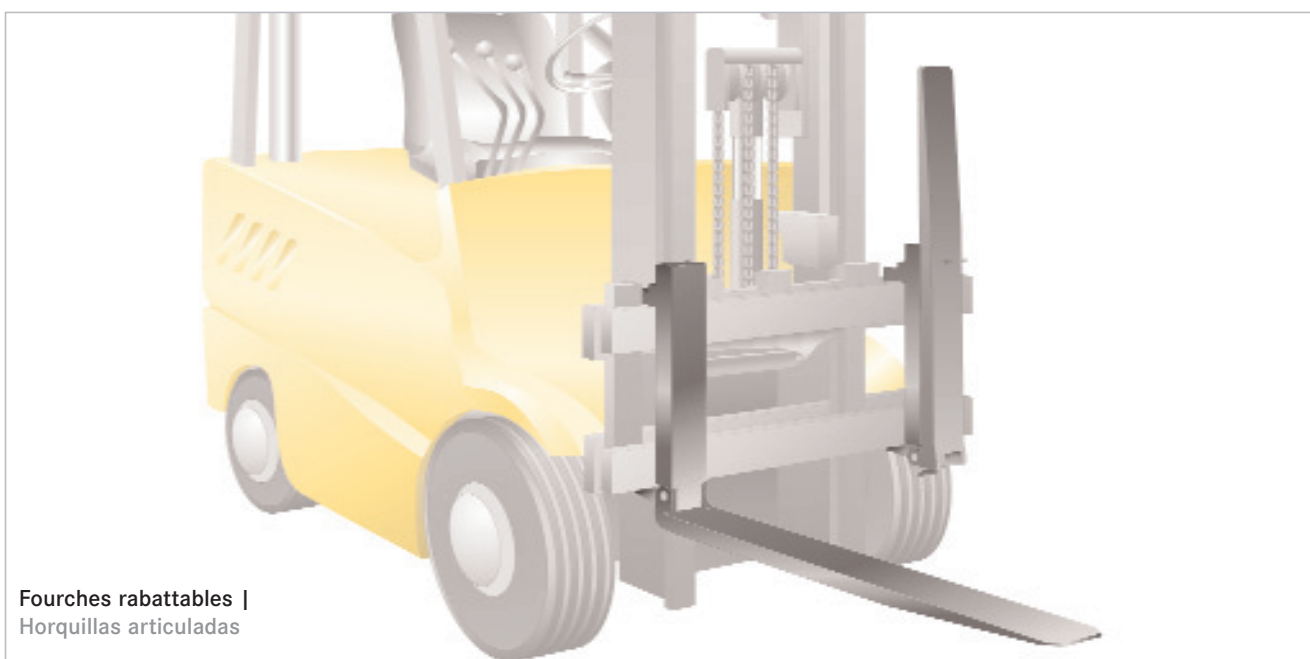
Fourches-couteaux  
Horquilla totalmente afilada



Fourches spéciales  
Horquillas especiales



Fourche brute (sans accrochage)  
Pieza bruta (sin suspensión)



Fourches rabattables |  
Horquillas articuladas



## Fourches | Horquillas

### Platines porte-fourches complètes

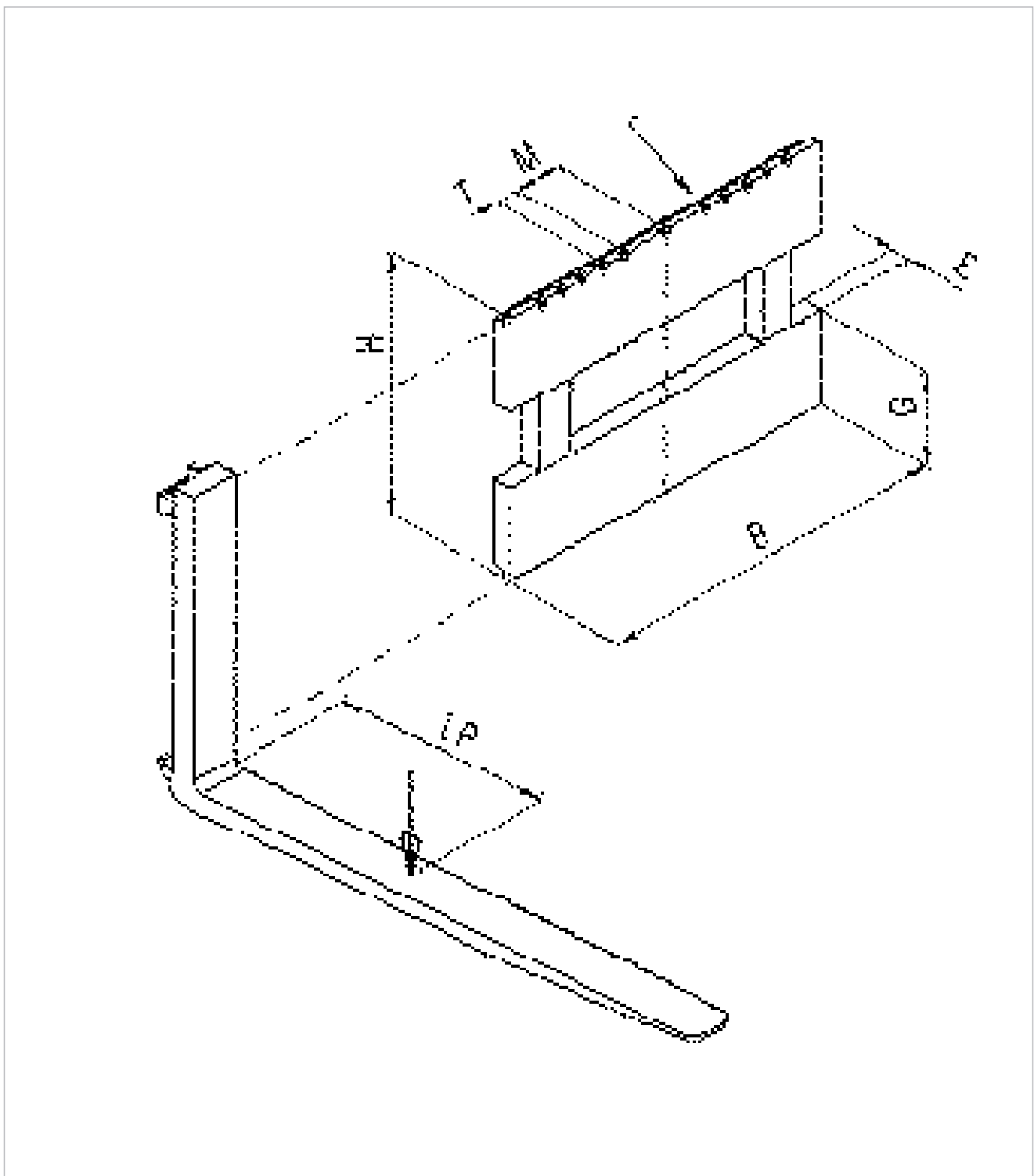
Nous livrons des platines porte-fourches complètes avec les fourches appropriées pour les capacités de charge nécessaires.

La largeur des porte-fourches et la longueur des fourches peuvent être définies au choix.

### Placas completas de carro

Disponibles las placas completas del carro y los brazos de horquilla para cada capacidad de carga.

Los anchos de los carros y las longitudes de horquilla pueden elegirse según su necesidad.



Fourches | Horquillas

Porte-fourche GT

Carro GT

Type	Capacité en kg de à		Centre de charge mm	H mm	E mm	G mm	M mm	T mm	A mm FEM / A	A mm FEM / B
Modelo	Capacidad de carga en kg de a		Centro de gravedad de la carga mm	H mm	E mm	G mm	M mm	T mm	A mm	A mm
GT 2	1000	2500	500	407	32	127	108	38	76	152
GT 3	2501	4999	500	508	45	180	133	51	76	203
GT 4	5000	6300	600	635	57	180	133	51	127	254

Largeur de porte-fourches B au choix  
Ancho del carro B según neasidad del cliente

Nombre d'encoches d'arrêt n au choix  
Número de muescas de sujeción n según preferencias del cliente

Exemple de commande | Ejemplo de pedido

GT 2 [porte-fourche]                      1000 [largeur]                      FEM A / B  
GT 2 [carro]                                      1000 [ancho]                                      FEM A / B