

Soluciones de fijación para plantas industriales y paneles fotovoltaicos



Catálogo
de productos



ELÉCTRICO



MECÁNICO



FOTOVOLTAICO

TEKNOMEGA®

iPad

3:02 PM

51%



Ω Clip



Ω Clip



Ω Clip



Ω Clip



Ω Strut



Ω Strut



Ω Strut



Ω Strut



Ω Clamp



Ω Clamp



Ω Clamp



Ω Clamp



Ω Zip



Ω Zip



Ω Zip



Ω Zip



Cuadros eléctricos



Fijación



Fotovoltaica

JOVEN, SÓLIDA Y COMPETENTE

“Somos lo que hacemos repetidamente.

Así que la excelencia no está en un solo acto, sino en el comportamiento”

(Aristóteles)

Diez años después de su creación, Teknomega es una sólida **referencia** en el mundo de la industria eléctrica. Teknomega **identifica** su singular identidad en una red **relacional** entre personas, juntas en una organización **rigurosa** que basa su funcionamiento en la **experiencia** de los líderes que la guían. Junto a un **gran conocimiento** siempre en consonancia con la evolución de las Normativas, una cultura de **servicio** interiorizada cómo hábito de trabajo, y la **pasión** diaria que las mujeres y hombres de Teknomega muestran en todo lo que hacen, hacen de Teknomega un **colaborador** fiable para sus distribuidores y clientes en 65 países a lo largo de todo el mundo. Distribuidores y clientes que han premiado a Teknomega con grandes índices de **crecimiento**, incluso en tiempos de crisis.

Gracias, Clientes!

La ambición por ser visibles, la **creatividad** tanto en el aspecto operativo cómo en la generación de nuevos productos, el placer de **trabajar y crear trabajo** para un **equipo** en crecimiento, hace de Teknomega una pequeña **estrella brillante** en la galaxia de los equipos eléctricos; una estrella de la que estamos orgullosos.

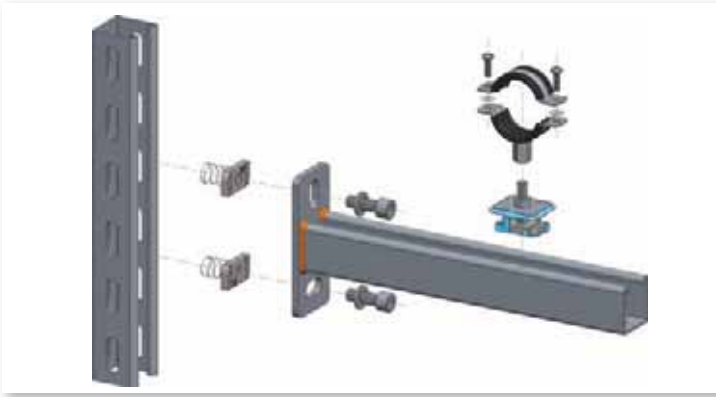


Maurizio Mercandelli
Administrador
Delegado



Sede operativa y Centro logístico en Buccinasco, Milàn

UNA JOVEN HISTORIA DE ÉXITO



Calidad

El compromiso de Teknomega con la calidad no es un slogan; es un estilo, una apuesta por la competitividad de la Compañía, un valor esencial en el campo de las relaciones entre empresas. El I+D, activo en todo los procesos, a fin de conocer el mayor número de aplicaciones y mercados, lo cuál es un objetivo fundamental para Teknomega.



Reactividad

Nuestro servicio de atención al cliente está formado por personas. Personas que aman su trabajo al servicio de sus clientes, lejos de la lógica del call center; personas que, con sagacidad y creatividad, se hacen cargo de las necesidades de los interlocutores.



Agilidad en el servicio

Detrás del servicio de atención al cliente hay un centro logístico bien organizado, eficiente e informatizado, con una gran capacidad de reacción de forma flexible, ante los requerimientos del cliente, respaldado con importantes stocks de todos los productos del catálogo.



Capilaridad

La colaboración con distribuidores seleccionados dentro del campo de la distribución eléctrica, así cómo con importadores internacionales especializados, permite que Teknomega, tanto a nivel de disponibilidad de producto cómo de contacto, esté presente de forma descentralizada y extensa.



Presencia internacional

El atractivo de Teknomega, de su gama de productos y su funcionamiento, ha permitido que se haya extendido más allá de las fronteras nacionales y europeas, teniendo presencia en más de 60 países en todo el mundo.



Actualización

Estar "al día" sobre normativas, técnicas y tecnologías, prestar atención a la evolución de la demanda, hacernos pioneros en la innovación, es parte de nuestro bagaje empresarial.



Presencia

Tanto en Italia como en el extranjero, en las ferias y eventos, o mediante nuestra eficiente página web www.teknomega.es, con el equipo de ventas y nuestras newsletters, mantenemos un elevado nivel de presencia y comunicación con el cliente.



Reconocimiento

Teknomega ha sido premiada con la certificación ISO9001:2008, lo cuál no es solo un papel, es el reconocimiento a la validez del sistema operativo y de control.

Técnicas y soluciones de fijación para instalaciones industriales

En los sectores de mayor necesidad de la ingeniería de plantas, los sistemas de fijación representan el vínculo entre la estructura portante y los componentes de las instalaciones que la recorren. Teknomega se presenta al mercado con las credenciales de quién ha adquirido una competencia especializada en el sector de los Sistemas de Fijación, uniendo a un específico apoyo en fase de diseño, una red de Distribuidores seleccionados que permite responder en forma eficaz a todos los pedidos que llegan de las obras. Una oferta cuya fuerza está representada por una amplia gama de productos innovadores, certificados y conformes a los más altos estándares de calidad. Teknomega estudia las estrategias más idóneas para satisfacer las diferentes exigencias de la obra, garantizando a los usuarios finales una considerable ventaja en términos de tiempo y dinero ahorrado.

RESUMEN

Ω CLIP	Fijación en acero elástico para vigas metálicas	11
Ω STRUT	Perfiles en acero	30
	Tablas cargas perfiles	38
Ω STRUT	Ménsulas de acero	43
	Tablas cargas ménsulas	
Ω STRUT	Acero - Zincado en caliente	46
	Estribos con pernería pre-montada	53
Ω STRUT	Accesorios	55
	Tuercas para perfiles	56
	Fast Kit	57
	Tornillo cabeza de martillo	59
	Tornillos de acero inoxidable	59
	Tuercas de acero inoxidable	60
	Tuercas y arandelas	60
	Varillass roscadas	61
	Manguitos	61
	Cadenilla	62
	Tornillos auto roscantes para hormigón	62
Ω STRUT	U-Bolt perno en U Fijatubo	63
	Abrazaderas para perfil	63
Ω CLAMP	Mordazas y abrazaderas	64
	Mordazas de hierro colado	64
	Mordazas de acero	65
	Abrazaderas por encastre	65
	Fijación para viga de cemento	66
Ω ZIP	Sistema de suspensión en cable metálico	68
	Cables y bornes	69
	Terminal de lazo	70
	Terminal de ancla	71
	Anillo terminal	72
	Bloque terminal	73
	Mosquetón terminal	74
	Soportes en "Y"	74
	Accesorios	75
	Sistemas de fijación para paneles fotovoltaicos	76
Lista de códigos alfanuméricos		130

LEYENDA

DIMENSIONES

- A = Espesor min. Max.de la IPE/perfil metálico
- B = Profundidad min. altura o ancho. Max del perfil metálico
- M = Agujero fileteado
- D = Agujero pasante...o Diámetro utilizable
- L = Longitud en metros






CARGAS

- CL kg= Carga estática de trabajo expresada en kg factor de seguridad CLIP 3 : 1 / ZIP 5 : 1
- CM kg = Carga máxima admisible expresada en kg factor de seguridad 1 : 1

ACABADO

- A = Revestimiento anticorrosión en capa de zinc/aluminio sin Cromo resistencia a la corrosión según normas DIN 50021 e ISO 9227
- D = Dacromet®
- E = Galvanizado electrolítico según UNI 4721
- G = Fundición maleable - galvanizado electrolítico
- L = Lacado blanco RAL 9010
- M = Magnelis®
- S = Galvanizado Sendzimir
- SS = Acero Inoxidable AISI304
- T = Galvanizado electrolítico pasivado
- Z = Galvanizado en caliente según DIN 50976 CEI 7.6

INSTALACIÓN CON:

-  Mano
-  Martillo
-  Llave
-  Destornillador
-  Taladro

PARA APLICACIONES EN:

-  Viga de hormigón
-  Vigueta de acero
-  Perfil metálico
-  Perfil falso techo
-  Varilla roscada
-  Vástago metálico
-  Pared hormigón
-  Chapa acanalada
-  Techo inclinado
-  Techo plano

Ω CLIP - SERIE EASY



Ω CLIP - SERIE FAST



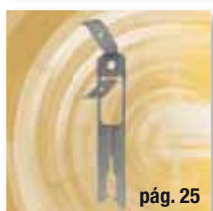
Ω CLIP - SERIE MEGA



Ω CLIP - SERIE HOOK



Ω CLIP - SERIE TOP



Ω CLIP - SERIE CLAMP




Ω CLIP - SERIE PINCH



Ω CLIP - Accesorios



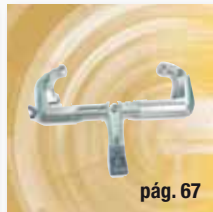
Ω STRUT

 pág. 31	 pág. 31	 pág. 32	 pág. 32	 pág. 33	 pág. 37
 pág. 43	 pág. 43	 pág. 44	 pág. 44	 pág. 46	 pág. 46
 pág. 47	 pág. 47	 pág. 48	 pág. 48	 pág. 48	 pág. 49
 pág. 49	 pág. 48	 pág. 49	 pág. 50	 pág. 51	 pág. 52
 pág. 52	 pág. 52	 pág. 53	 pág. 54	 pág. 56	

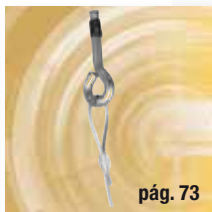
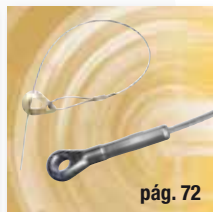
Ω STRUT - Accesorios



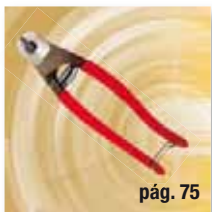
Ω CLAMP



Ω ZIP



Ω ZIP - ACCESORIOS



Ω ALU



Ω STRUT



Ω SOLAR



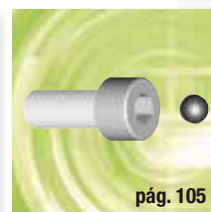
Ω FIX



Ω FIX

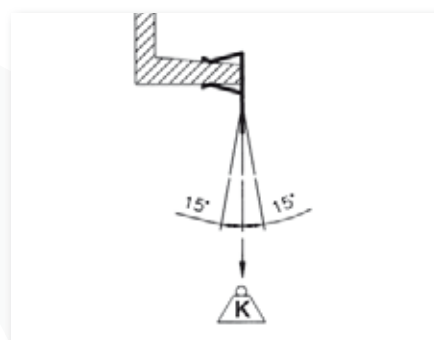
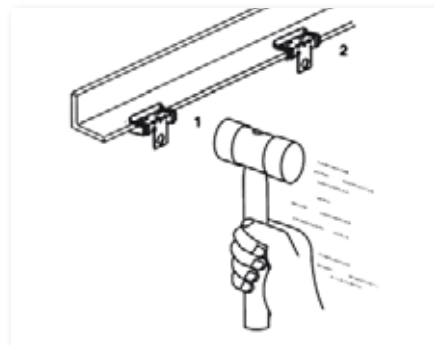


Ω STRUT



Ω SUNKIT





Ω CLIP - Clip en acero elástico

Características del producto

La gama de fijaciones rápidas Ω CLIP, representa la solución ideal para conectar estructuras metálicas, portantes o no, con la mayor parte de los elementos que constituyen las instalaciones tanto eléctricas como mecánicas.

RAPIDEZ: el montaje, sencillo y rápido, representa un considerable ahorro en términos de tiempo, ofreciendo al instalador la posibilidad de ahorrar esfuerzo pero sobre todo dinero.

GAMA: una amplia gama de referencias y combinaciones que se adaptan a todas las casuísticas.

SEGURIDAD y COMODIDAD: no es necesario realizar ningún agujero o, mucho menos soldaduras sobre la estructura metálica; no se requieren herramientas ni adecuaciones especiales para la puesta en obra de estas soluciones.

MODO DE EMPLEO: la instalación de todos los elementos Ω CLIP, es fácil y rápida; para crear una fijación sólida y fiable, las únicas operaciones que se requieren son un simple golpe de martillo o una "vuelta" de destornillador.

CARGAS: todos los elementos de la gama de fijación Ω CLIP, antes de ser embalados son probados y controlados mediante muestra. Las cargas indicadas en las tablas, consideran un coeficiente de seguridad 3 : 1.

MATERIAL EMPLEADO: acero elástico según normas DIN 17222 (UNI-EN 10132-4); un acero que después del tratamiento al cuál se somete, adquiere una dureza HRC 43 ÷ 50.

PROTECCIÓN ANTICORROSIÓN:

Acabado patentado tipo A: para aplicaciones internas, externas, en ambientes húmedos y ligeramente corrosivos.

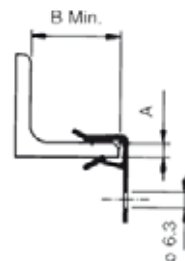
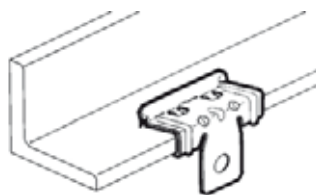
- Revestimiento no electrolítico de zinc y aluminio, depositados y fijados sobre el acero, gracias a una reacción química.
- Revestimiento no hidrogenado (sin electrolíticos o decapados ácidos).
- Conductibilidad eléctrica. Elevada resistencia a la temperatura. Los valores de carga son válidos para temperaturas entre +5 y +35°C.
- Ausencia de Cromo VI o Cromo III. Alta protección contra la corrosión catódica
- Aspecto visual: Gris - Plata.

** Bajo pedido, disponibles también con protección de Cinc fosfatado negro.

Todos los productos han sido probados en ambiente de niebla salina hasta 480 horas (según DIN 50021).

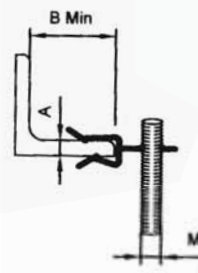
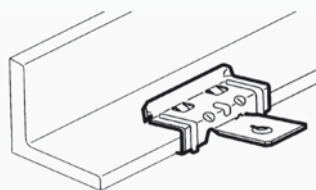
SUGERENCIAS: Los valores de capacidad que aparecen en el catálogo se deben interpretar como indicación de una carga estática, aplicada verticalmente a la estructura "inclinación máx. ± 15°". Cuando dos o más elementos de fijación están unidos entre ellos, el valor de la carga de capacidad debe considerarse el relativo al elemento con el valor inferior. Si la estructura a la cual está aplicado el elemento tiene un valor de capacidad inferior a la carga de capacidad del elemento mismo, ésta determinará el aplicable valor de carga máxima.

Ω CLIP - Clip en acero elástico SERIE EASY



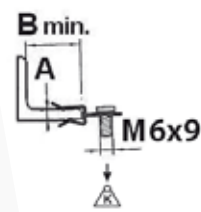
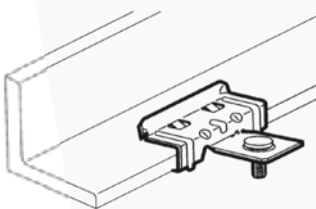
BASE

Código	Referencia		F	A (mm)	B (mm)	CL (kg)
CLP1000	CLP-H1	100	A	1,5÷4	18	70
CLP1005	CLP-H2	100	A	4÷10	25	90
CLP1010	CLP-H3	100	A	10÷15	25	90
CLP1015	CLP-H4	100	A	15÷20	25	90



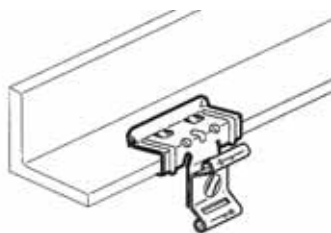
HORIZONTAL

Código	Referencia		F	A (mm)	B (mm)	M	CL (kg)
CLP1035	CLP-H2-I	100	A	4÷10	25	M6	20
CLP1040	CLP-H3-I	100	A	10÷15	25	M6	20



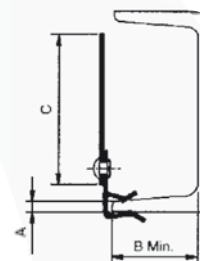
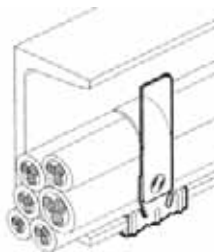
HORIZONTAL CON TORNILLO

Código	Referencia		F	A (mm)	B (mm)	CL (kg)
CLP1045	CLP-H2-IX	100	A	4÷10	25	20
CLP1050	CLP-H3-IX	100	A	10÷15	25	20



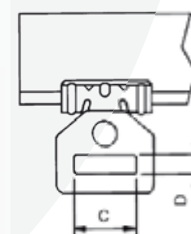
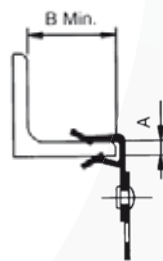
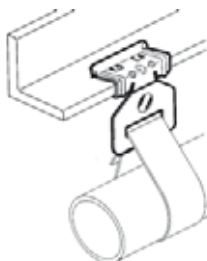
CON PORTA ABRAZADERA

Código	Referencia		F	A (mm)	B (mm)	CL (kg)
CLP1055	CLP-H1-CT	100	A	1,5÷4	18	15
CLP1060	CLP-H2-CT	100	A	4÷10	25	15
CLP1065	CLP-H3-CT	100	A	10÷15	25	15
CLP1070	CLP-H4-CT	100	A	15÷20	25	15



CON CHAPA FINA METÁLICA

Código	Referencia		F	A (mm)	B (mm)	C (mm)
CLP1770	CLP-H1-LM	100	A	1,5÷4	18	75
CLP1775	CLP-H2-LM	100	A	4÷10	25	75
CLP1780	CLP-H3-LM	100	A	10÷15	25	75
CLP1785	CLP-H4-LM	100	A	15÷20	25	75

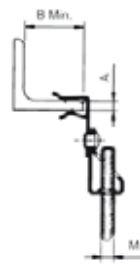
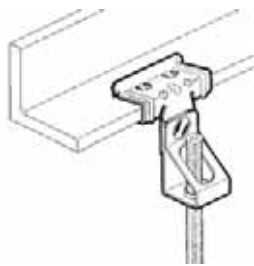


CON PORTA CINTA

Código	Referencia		F	A (mm)	B (mm)	C x D (mm)	CL (kg)
CLP1550	CLP-H1-PB	100	A	1,5÷4	18	28x6,5	45
CLP1555	CLP-H2-PB	100	A	4÷10	25	28x6,5	45
CLP1560	CLP-H3-PB	100	A	10÷15	25	28x6,5	45
CLP1565	CLP-H4-PB	100	A	15÷20	25	28x6,5	45

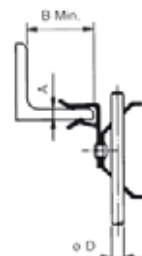
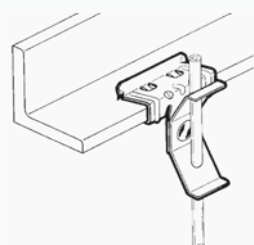
Ω CLIP - Clip en acero elástico SERIE EASY

Ω CLIP - SERIE EASY



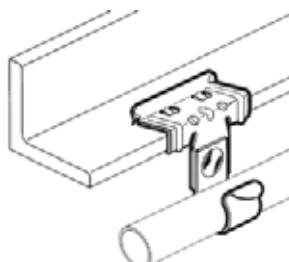
CON PORTA VARILLA ROSCADA

Código	Referencia		F	A (mm)	B (mm)	M	CL (kg)
CLP1090	CLP-BF1-M6	100	A	1,5÷4	18	M6	70
CLP1095	CLP-BF2-M6	100	A	4÷10	25	M6	70
CLP1100	CLP-BF3-M6	100	A	10÷15	25	M6	70
CLP1105	CLP-BF4-M6	100	A	15÷20	25	M6	70
CLP1120	CLP-BF1-M8	100	A	1,5÷4	18	M8	70
CLP1125	CLP-BF2-M8	100	A	4÷10	25	M8	70
CLP1130	CLP-BF3-M8	100	A	10÷15	25	M8	70
CLP1135	CLP-BF4-M8	100	A	15÷20	25	M8	70
CLP1150	CLP-BF1-M10	100	A	1,5÷4	18	M10	70
CLP1155	CLP-BF2-M10	100	A	4÷10	25	M10	70
CLP1160	CLP-BF3-M10	100	A	10÷15	25	M10	70
CLP1165	CLP-BF4-M10	100	A	15÷20	25	M10	70



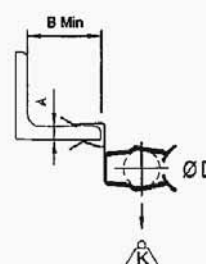
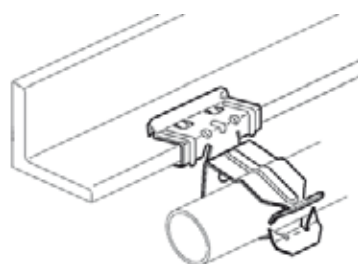
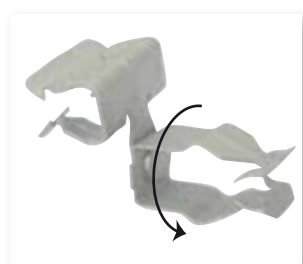
CON RESORTE PARA PÉNDOLA

Código	Referencia		F	A (mm)	B (mm)	CL (kg)
CLP1790	CLP-H1-MP	100	A	1,5÷4	18	60
CLP1795	CLP-H2-MP	100	A	4÷10	25	60
CLP1800	CLP-H3-MP	100	A	10÷15	25	60
CLP1805	CLP-H4-MP	100	A	15÷20	25	60



CON FAST CLIP

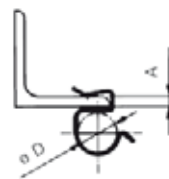
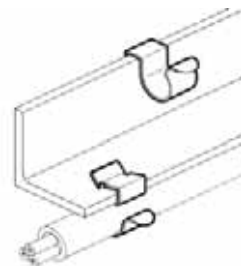
Código	Referencia		F	A (mm)	B (mm)	Ø (mm)
CLP1370	CLP-H1-F1214	100	A	1,5+4	18	12-14
CLP1375	CLP-H1-F1518	100	A	1,5+4	18	15-18
CLP1380	CLP-H1-F1924	100	A	1,5+4	18	19-24
CLP1385	CLP-H1-F2530	100	A	1,5+4	18	25-30
CLP1390	CLP-H2-F1214	100	A	4+10	25	12-14
CLP1395	CLP-H2-F1518	100	A	4+10	25	15-18
CLP1400	CLP-H2-F1924	100	A	4+10	25	19-24
CLP1405	CLP-H2-F2530	100	A	4+10	25	25-30
CLP1410	CLP-H3-F1214	100	A	10+15	25	12-14
CLP1415	CLP-H3-F1518	100	A	10+15	25	15-18
CLP1420	CLP-H3-F1924	100	A	10+15	25	19-24
CLP1425	CLP-H3-F2530	100	A	10+15	25	25-30
CLP1430	CLP-H4-F1214	100	A	15+20	25	12-14
CLP1435	CLP-H4-F1518	100	A	15+20	25	15-18
CLP1440	CLP-H4-F1924	100	A	15+20	25	19-24
CLP1445	CLP-H4-F2530	100	A	15+20	25	25-30




CON FIJATUBO

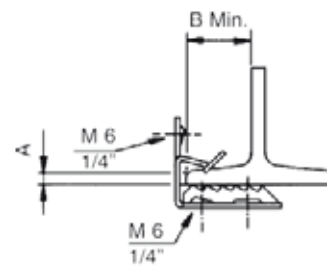
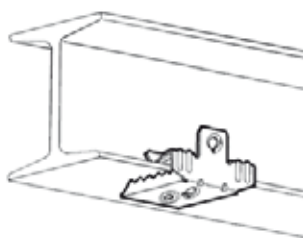
Código	Referencia		F	A (mm)	B (mm)	Ø (mm)
CLP1570	CLP-H1-FT1822	100	A	1,5+4	18	18-22
CLP1575	CLP-H1-FT2230	100	A	1,5+4	18	22-30
CLP1580	CLP-H1-FT3035	100	A	1,5+4	18	30-35
CLP1585	CLP-H2-FT1822	100	A	4+10	25	18-22
CLP1590	CLP-H2-FT2230	100	A	4+10	25	22-30
CLP1595	CLP-H2-FT3035	100	A	4+10	25	30-35
CLP1600	CLP-H3-FT1822	100	A	10+15	25	18-22
CLP1605	CLP-H3-FT2230	100	A	10+15	25	22-30
CLP1610	CLP-H3-FT3035	100	A	10+15	25	30-35
CLP1615	CLP-H4-FT1822	100	A	15+20	25	18-22
CLP1620	CLP-H4-FT2230	100	A	15+20	25	22-30
CLP1625	CLP-H4-FT3035	100	A	15+20	25	30-35

Ω CLIP - Clip en acero elástico SERIE FAST




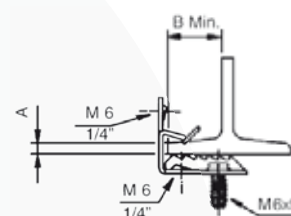
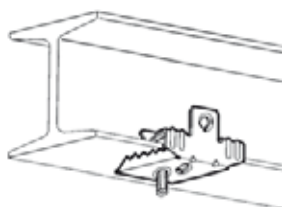
SNAP FIJATUBO

Código	Referencia		F	A (mm)	Ø (mm)
CLP1215	CLP-1C89	100	A	1+4	8-9
CLP1220	CLP-1C1011	100	A	1+4	10-11
CLP1225	CLP-1C1214	100	A	1+4	12-14
CLP1230	CLP-1C1518	100	A	1+4	15-18
CLP1235	CLP-1C1924	100	A	1+4	19-24
CLP1240	CLP-1C2530	100	A	1+4	25-30
CLP1245	CLP-2C89	100	A	4+7,5	8-9
CLP1250	CLP-2C1011	100	A	4+7,5	10-11
CLP1255	CLP-2C1214	100	A	4+7,5	12-14
CLP1260	CLP-2C1518	100	A	4+7,5	15-18
CLP1265	CLP-2C1924	100	A	4+7,5	19-24
CLP1270	CLP-2C2530	100	A	4+7,5	25-30
CLP1275	CLP-3C89	100	A	7,5+12	8-9
CLP1280	CLP-3C1011	100	A	7,5+12	10-11
CLP1285	CLP-3C1214	100	A	7,5+12	12-14
CLP1290	CLP-3C1518	100	A	7,5+12	15-18
CLP1295	CLP-3C1924	100	A	7,5+12	19-24
CLP1300	CLP-3C2530	100	A	7,5+12	25-30




BASIC

Código	Referencia		F	A (mm)	B (mm)	CL (kg)
CLP1170	CLP-ME2	100	A	4+10	35	45
CLP1175	CLP-ME3	100	A	10+15	35	45
CLP1180	CLP-ME4	100	A	15+20	35	45

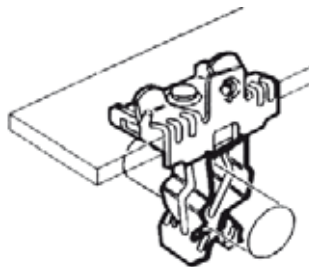
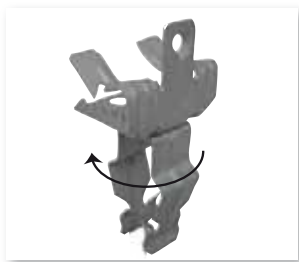


CON TORNILLO M6


Código	Referencia		F	A (mm)	B (mm)	CL (kg)
CLP1200	CLP-ME2-V	100	A	4+10	35	33
CLP1205	CLP-ME3-V	100	A	10+15	35	33
CLP1210	CLP-ME4-V	100	A	15+20	35	33

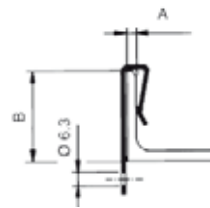
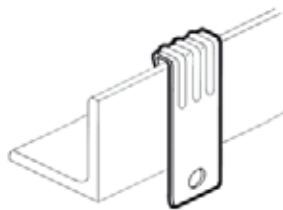
Ω CLIP - Clip en acero elástico SERIE MEGA

Ω CLIP - SERIE MEGA



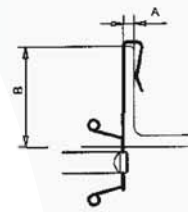
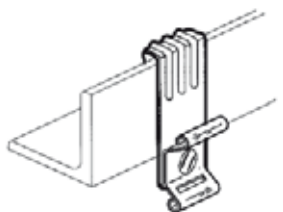
CON FIJATUBO

Código	Referencia		F	A (mm)	B (mm)	Ø (mm)	CL (kg)
CLP1660	CLP-ME2-FT1822	100	A	4+10	35	18-22	11
CLP1665	CLP-ME2-FT2230	100	A	4+10	35	22-30	11
CLP1670	CLP-ME2-FT3035	100	A	4+10	35	30-35	11
CLP1675	CLP-ME3-FT1822	100	A	10+15	35	18-22	11
CLP1680	CLP-ME3-FT2230	100	A	10+15	35	22-30	11
CLP1685	CLP-ME3-FT3035	100	A	10+15	35	30-35	11
CLP1690	CLP-ME4-FT1822	100	A	15+20	35	18-22	11
CLP1695	CLP-ME4-FT2230	100	A	15+20	35	22-30	11
CLP1700	CLP-ME4-FT3035	100	A	15+20	35	30-35	11



VERTICAL

Código	Referencia		F	A (mm)	B (mm)	CL (kg)
CLP1450	CLP-HK1	100	A	1,5+5	30	70
CLP1455	CLP-HK2	100	A	5+7	30	70
CLP1465	CLP-HK4	100	A	4+10	60	70

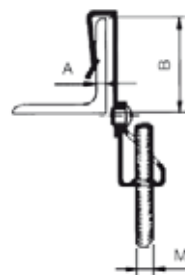
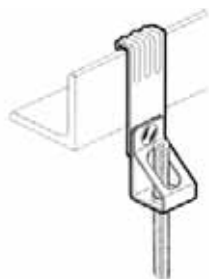


CON PORTA ABRAZADERA

Código	Referencia		F	A (mm)	B (mm)	CL (kg)
CLP1470	CLP-HK1-CT	100	A	1,5+5	30	70
CLP1475	CLP-HK2-CT	100	A	5+7	30	70
CLP1485	CLP-HK4-CT	100	A	4+10	60	70

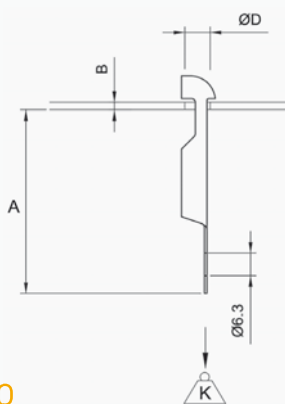
Ω CLIP - Clip en acero elástico SERIE HOOK

Ω CLIP - SERIE HOOK



CON PORTA VARILLA ROSCADA

Código	Referencia		F	A (mm)	B (mm)	M	CL (kg)
CLP1490	CLP-HK1-BF6	100	A	1,5÷5	30	M6	70
CLP1495	CLP-HK2-BF6	100	A	5÷7	30	M6	70
CLP1505	CLP-HK4-BF6	100	A	4÷10	60	M6	70
CLP1510	CLP-HK1-BF8	100	A	1,5÷5	30	M8	70
CLP1515	CLP-HK2-BF8	100	A	5÷7	30	M8	70
CLP1525	CLP-HK4-BF8	100	A	4÷10	60	M8	70
CLP1530	CLP-HK1-BF10	100	A	1,5÷5	30	M10	70
CLP1535	CLP-HK2-BF10	100	A	5÷7	30	M10	70
CLP1545	CLP-HK4-BF10	100	A	4÷10	60	M10	70

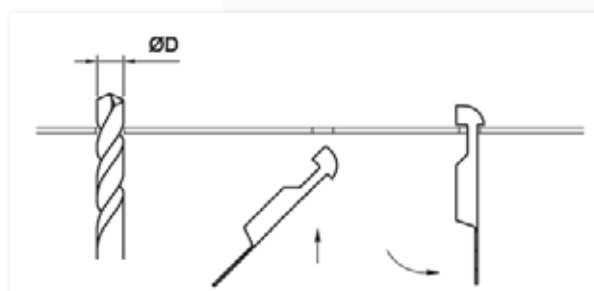


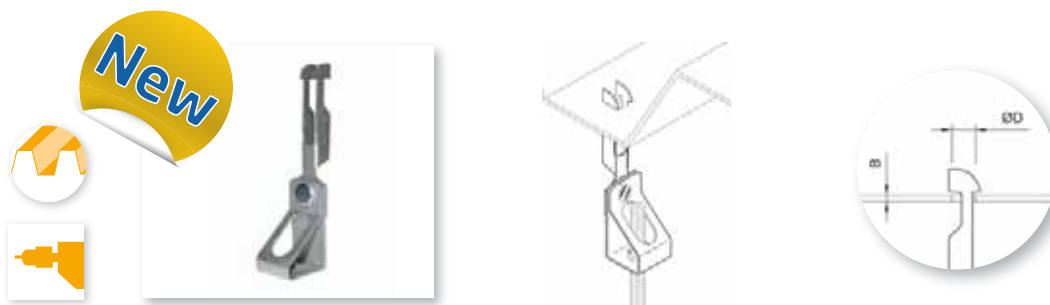
PARA CHAPA ACANALADA - CON AGUJERO

Código	Referencia		F	B (mm)	Ø D (mm)	CM (kg)
CLP1820	CLP-HO	100	A	0,8-3	7-8	* ver nota

* Con chapa de espesor desde 0,8 hasta 2 mm CM =45
 Con chapa de espesor desde 2,1 hasta 3 mm CM =68

INSTRUCCIONES DE MONTAJE

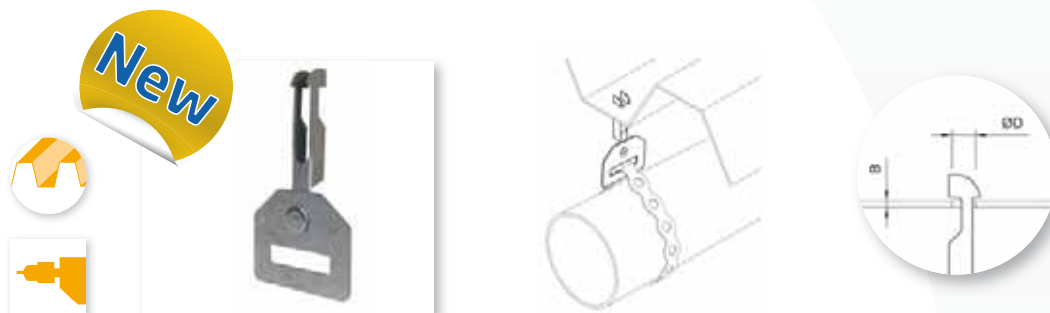




PARA CHAPA ACANALADA - PARA VARILLA ROSCADA

Código	Referencia		F	B (mm)	Ø D (mm)	M	CM (kg)
CLP1825	CLP-HO-BF6	100	A	0,8-3	7-8	M 6	* ver nota
CLP1830	CLP-HO-BF8	100	A	0,8-3	7-8	M 8	* ver nota
CLP1835	CLP-HO-BF10	100	A	0,8-3	7-8	M 10	* ver nota

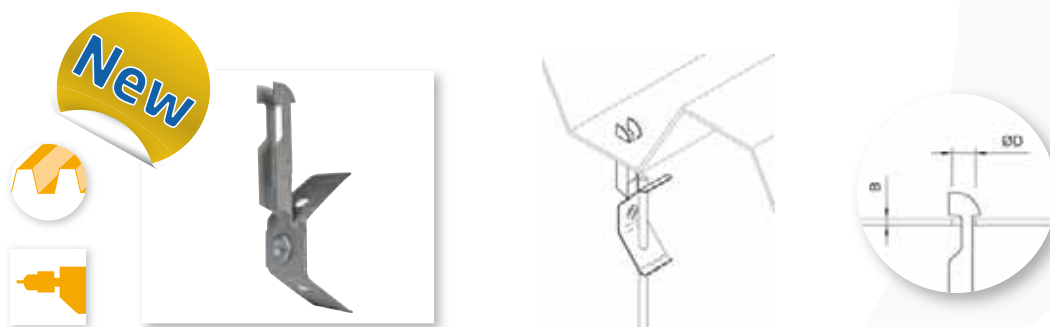
* Con chapa de espesor desde 0,8 hasta 2 mm CM =45
 Con chapa de espesor desde 2,1 hasta 3 mm CM =68



PARA CHAPA ACANALADA - PARA CINTA

Código	Referencia		F	B (mm)	Ø D (mm)	Ranura (mm)	CM (kg)
CLP1840	CLP-HO-PB	100	A	0,8-3	7-8	28 x 6,5	* ver nota

* Con chapa de espesor desde 0,8 hasta 2 mm CM =45
 Con chapa de espesor desde 2,1 hasta 3 mm CM =68



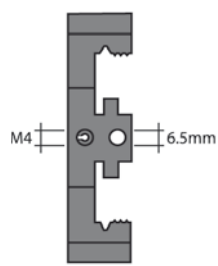
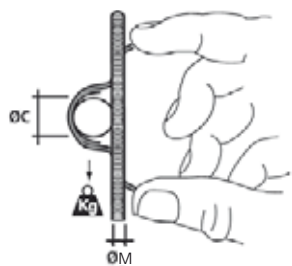
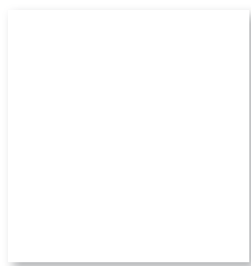
PARA CHAPA ACANALADA - PARA VÁSTAGO

Código	Referencia		F	B (mm)	Ø D (mm)	Ø Varilla (mm)	CM (kg)
CLP1845	CLP-HO-MP4	100	A	0,8-3	7-8	4	* ver nota
CLP1850	CLP-HO-MP6	100	A	0,8-3	7-8	6	* ver nota

* Con chapa de espesor desde 0,8 hasta 2 mm CM =45
 Con chapa de espesor desde 2,1 hasta 3 mm CM =68

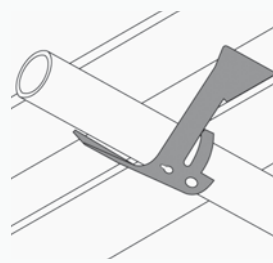
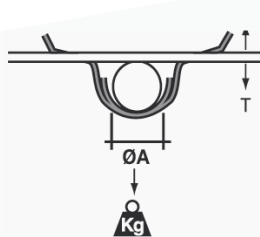
Ω CLIP - Clip en acero elástico SERIE HOOK

Ω CLIP - SERIE HOOK



FIJACIÓN SOBRE VARILLA ROSCADA

Código	Referencia		F	Ø C (mm)	CL (kg)	M
CLP1905	CLP-KTM-16-25-TB	50	A	20 Max	22	M6-M8-M10
CLP1910	CLP-KTM-20-38-TB	50	A	40 Max	22	M6-M8-M10



FIJATUBO SOBRE PERFIL

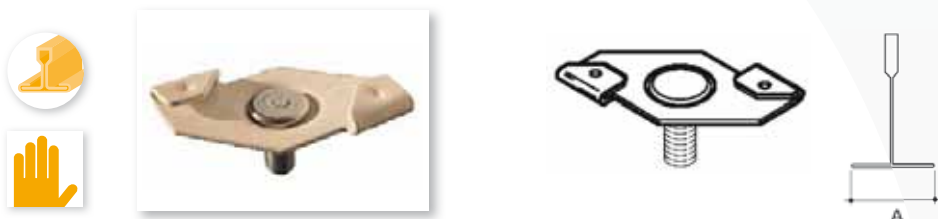
Código	Referencia		F	T (mm)	Ø A (mm)	CL (kg)
CLP1905	CLP-KTM-16-25-TB	50	A	3 - 5	16 - 25	45
				6 - 9	16 - 20	45
				9 - 13	16	45
CLP1910	CLP-KTM-20-38-TB	50	A	3 - 5	28 - 38	45
				6 - 9	20 - 35	45
				9 - 13	20 - 30	45
				13 - 16	20 - 25	45
				16 - 20	20	45

Enganche para perfil en "T" falso techo



CON RANURA

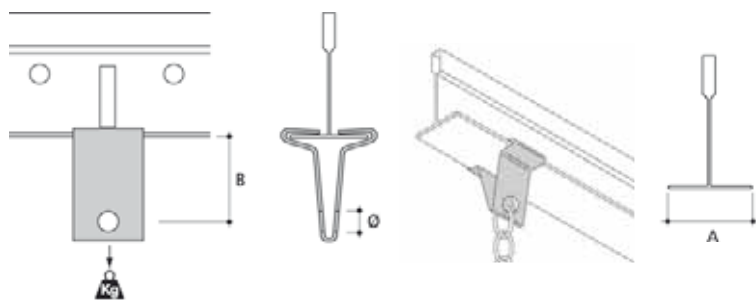
Código	Referencia		F	A (mm)	Ø (mm)	CL (kg)
CLP1315	CLP-CFE	100	A	25	7	20
CLP1320	CLP-CFL	100	L	25	7	20



CON TORNILLO

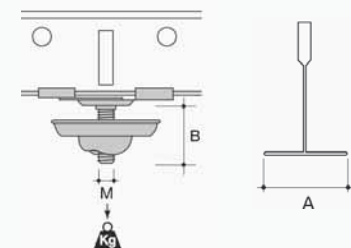
Código	Referencia		F	A (mm)	M x L	CL (kg)
CLP1325	CLP-CFM11-E	100	A	25	M6x11	20
CLP1330	CLP-CFM16-E	100	A	25	M6x16	20
CLP1335	CLP-CFM25-E	100	A	25	M6x25	20
CLP1340	CLP-CFM11-L	100	L	25	M6x11	20
CLP1345	CLP-CFM16-L	100	L	25	M6x16	20
CLP1350	CLP-CFM25-L	100	L	25	M6x25	20

CLIP DE ARAÑA



CON ARGOLLA

Código	Referencia		F	A (mm)	B (mm)	Ø agujero (mm)	CL (kg)
CLP1726	CLP-CRE-TB	100	E	25	20	7	18
CLP1731	CLP-CRL-TB	100	L	25	20	7	18



CON TORNILLO

Código	Referencia		F	A (mm)	B (mm)	CL (kg)
CLP1749	CLP-CFM16-L-TB	100	L	25	M6x16	9
CLP1741	CLP-CFM16-E-TB	100	E	25	M6x16	22
CLP1742	CLP-CFM38-E-TB	100	E	25	M6x38	22

Se suministra con arandela de acero armónico



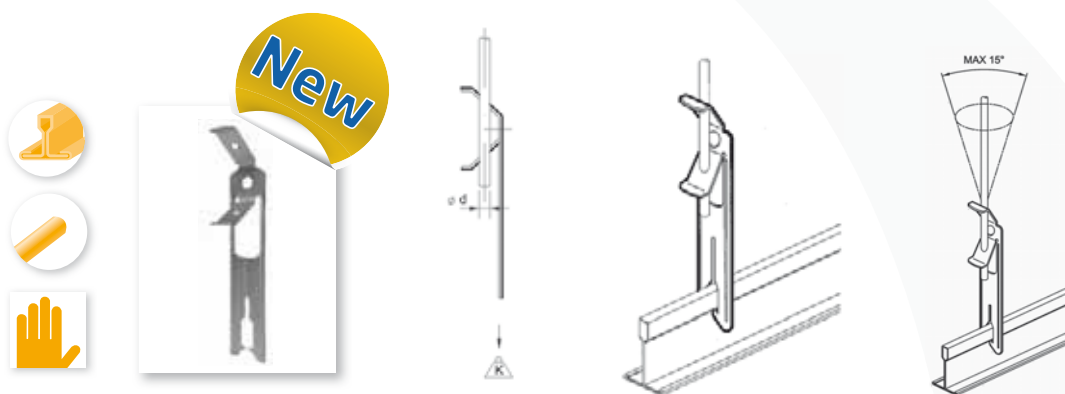
ARANDELA ACERO ELÁSTICO

Código	Referencia		F	Ø Est. (mm)	M
CLP1810	CLP-RFP	100	A	33	M6



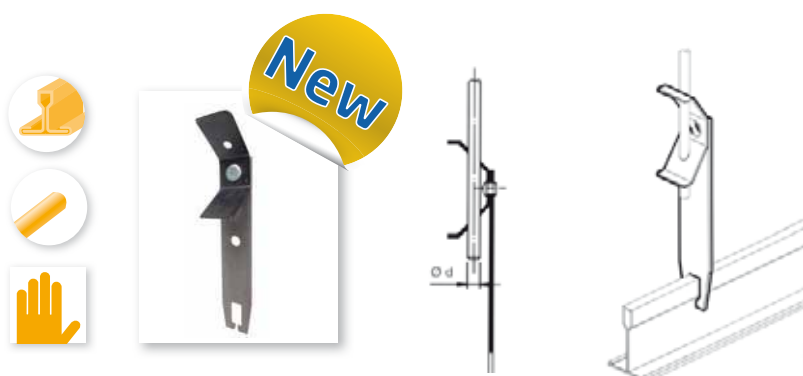
RESORTE PARA VÁSTAGO DE SUSPENSIÓN

Código	Referencia		F	Ø D (mm)	CM (kg)
CLP1855	CLP-MPD4	100	A	4	30
CLP1860	CLP-MPD6	100	A	6	30



SOPORTE PARA PERFIL - CARGAS LIGERAS

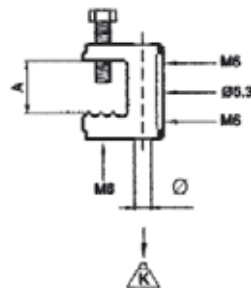
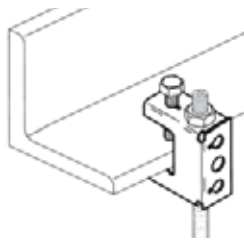
Código	Referencia		F	Ø D (mm)	CM (kg)
CLP1865	CLP-CF-MPL	100	A	4	15




SOPORTE PARA PERFIL - CARGAS PESADAS

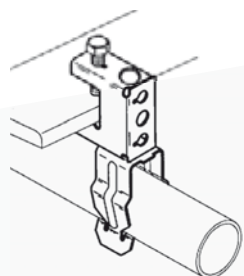
Código	Referencia		F	Ø D (mm)	CM (kg)
CLP1870	CLP-CF-MPH4N	100	F	4	45
CLP1875	CLP-CF-MPH6N	100	F	6	45

Ω CLIP - Clip en acero elástico SERIE CLAMP




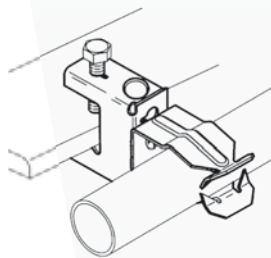
BASE

Código	Referencia		F	A (mm)	Ø (mm)	CL (kg)
CLP1305	CLP-MBC	100	A	0+16	10,5	45




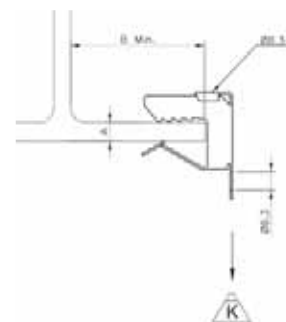
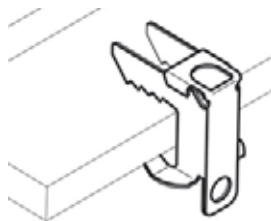
CON FIJATUBO VERTICAL

Código	Referencia		F	A (mm)	Ø (mm)	CL (kg)
CLP1630	CLP-MBC-FTV1822	100	A	0+16	18+22	11
CLP1635	CLP-MBC-FTV2230	100	A	0+16	22+30	11
CLP1640	CLP-MBC-FTV3035	100	A	0+16	30+35	11



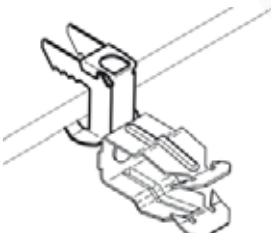
CON FIJATUBO HORIZONTAL

Código	Referencia		F	A (mm)	Ø (mm)	CL (kg)
CLP1645	CLP-MBC-FTO1822	100	A	0+16	18+22	7
CLP1650	CLP-MBC-FTO2230	100	A	0+16	22+30	7
CLP1655	CLP-MBC-FTO3035	100	A	0+16	30+35	7



ABRAZADERA SIN TORNILLO

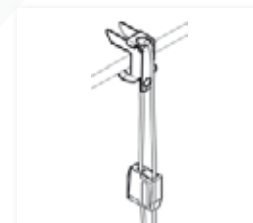
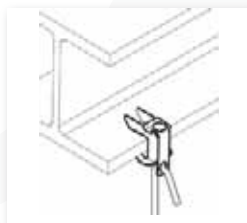
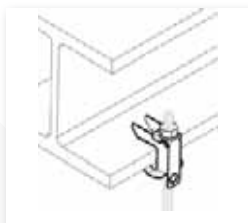
Código	Referencia		F	A (mm)	B (mm)	CL (kg)
CLP2100	CLP- ΩJ1	100	A	3-8	25	120
CLP2105	CLP- ΩJ2	100	A	8-14	25	120
CLP2110	CLP- ΩJ3	100	A	14-20	25	120

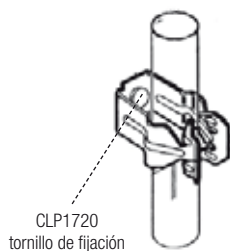


CON FIJATUBO HORIZONTAL


Código	Referencia		F	A (mm)	B (mm)	Ø (mm)
CLP2000	CLP- ΩJ1-FT01822	100	A	3-8	25	18-22
CLP2005	CLP- ΩJ1-FT02230	100	A	3-8	25	22-30
CLP2010	CLP- ΩJ1-FT03035	100	A	3-8	25	30-35
CLP2015	CLP- ΩJ2- FT01822	100	A	8-14	25	18-22
CLP2020	CLP- ΩJ2- FT02230	100	A	8-14	25	22-30
CLP2025	CLP- ΩJ2- FT03035	100	A	8-14	25	30-35
CLP2030	CLP- ΩJ3- FT01822	100	A	14-20	25	18-22
CLP2035	CLP- ΩJ3- FT02230	100	A	14-20	25	22-30
CLP2040	CLP- ΩJ3- FT03035	100	A	14-20	25	30-35

APLICACIONES

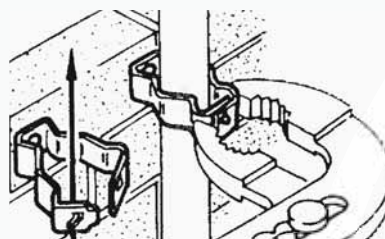





FIJATUBO

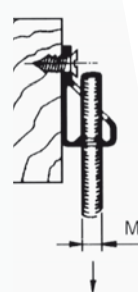
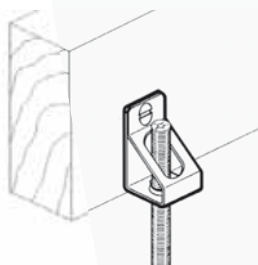
Código	Referencia		F	Ø (mm)	CL (kg)
CLP1705	CLP-FT1822	100	A	18-22	11
CLP1710	CLP-FT2230	100	A	22-30	11
CLP1715	CLP-FT3035	100	A	30-35	11
CLP1720	CLP-VDM6	100	E		

* Tornillo M6 con arandela




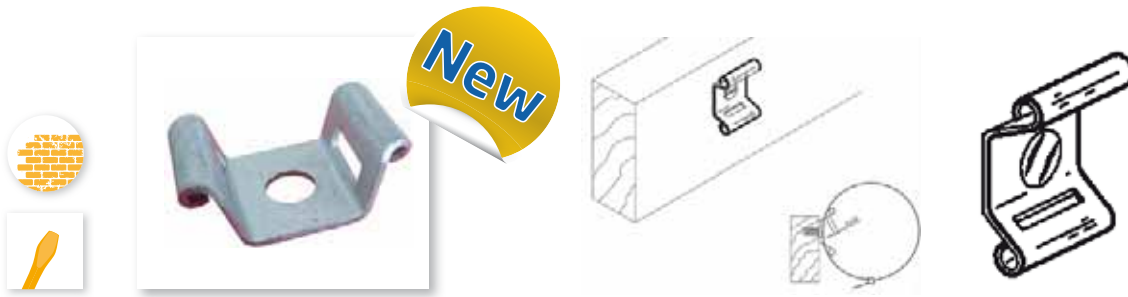
FIJATUBO "LOCK"

Código	Referencia		F	Ø (mm)	CL (kg)
CLP1750	CLP-FTP14	50	A	14	10
CLP1755	CLP-FTP22	50	A	22	10
CLP1760	CLP-FTP28	50	A	28	10
CLP1765	CLP-FTP36	50	A	36	10



PARA VARILLA ROSCADA

Código	Referencia		F	M	CL (kg)
CLP1915	CLP-BF-M6	100	A	M6	70
CLP1920	CLP-BF-M8	100	A	M8	70
CLP1925	CLP-BF-M10	100	A	M10	70



PORTA CINTA

Código	Referencia		F	C x D (mm)	CM (kg)
CLP1930	CLP-CT	100	A	3 x 10	15

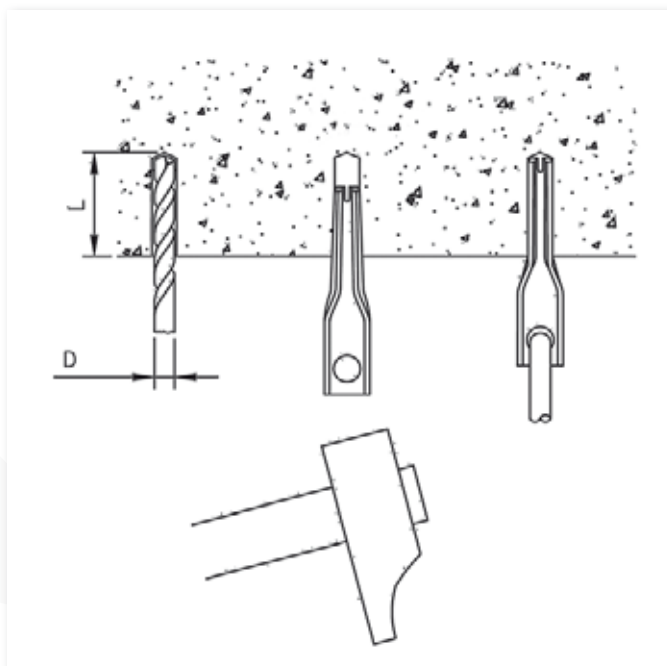


TACO PARA GOLPEAR

Código	Referencia		F	Ø V (mm)	L min (mm)	Ø D (mm)	CM (kg)
CLP1815	CLP-TP4	100	F	4	20	8	40

INSTRUCCIONES DE MONTAJE

Utilizable en hormigón pretensado, hormigón o ladrillo macizo.





Ω STRUT - Perfilados, Abrazaderas y Ménsulas

Características del producto

La colocación de las canalizaciones porta cables, representa una de las tareas más costosas para quien tiene que ver con la instalación eléctrica industrial. Es por ello que se ha originado la necesidad de crear Sistemas de Fijación alternativos, orientados a la sencillez y rapidez de montaje. Estimulada por los progresos registrados en el norte de Europa, un mercado con frecuencia más dinámico que el nuestro, Teknomega se ha dedicado a la búsqueda de soluciones innovadoras dirigidas a dar respuestas cada vez más flexibles a las peticiones y exigencias de la moderna ingeniería industrial.

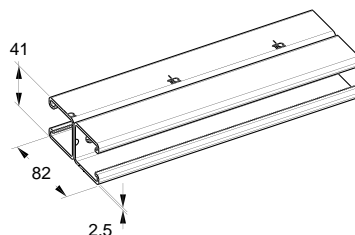
Ω STRUT

Los Sistemas de Fijación aún hoy no son considerados prioritariamente en la ingeniería de plantas industriales. Su excesiva incidencia en términos de coste es sopesada sólo cuando los trabajos ya han sido acabados, o sea, cuando es demasiado tarde para tratar de remediarlo. Si en cambio durante la fase del proyecto se encarga a probados especialistas, evitando de utilizar estribados ideados y realizados sin la mínima competencia técnica, cualquier tipo de problemática resultará de fácil solución. Especialistas como Teknomega, conducen al instalador hacia la más eficaz de las soluciones, como la que propone la familia "Ω STRUT". Dicha gama está compuesta por una serie de productos complementarios entre ellos: perfilados, ménsulas de varios tipos y estribos de conexión, que casi como en un "Mecano", realizan verdaderas estructuras de fijación rápida y segura. Una ulterior peculiaridad de la gama "Ω STRUT", está representada por la gran versatilidad de los accesorios, como ser abrazaderas, barras fileteadas, cadenas y suspensiones con cable metálico, que se pueden instalar sobre estructuras portantes de cemento o en viga metálica.

N.B.: El perfi Sendzmir, a solicitud y en función de las cantidades solicitadas, se puede suministrar con un acabado con recubrimiento en polvo.



41X41 doble Esp. 2,5 mm - Ranurado



SENDZIMIR

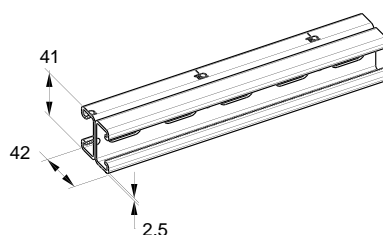
Código	Referencia	F	L (m)	Peso (kg)	Dim. ranura (mm)	Int. ranura (mm)		
PRF1085	PRF-A3D-SF	S	3	15,60	30x11	50	1	14
PRF1090	PRF-A4D-SF	S	4	20,80	30x11	50	1	14
PRF1095*	PRF-A6D-SF	S	6	31,20	30x11	50	1	14

GALVANIZADO EN CALIENTE

Código	Referencia	F	L (m)	Peso (kg)	Dim. ranura (mm)	Int. ranura (mm)		
PRF1105	PRF-A3D-ZF	Z	3	15,60	30x11	50	1	14
PRF1110	PRF-A4D-ZF	Z	4	20,80	30x11	50	1	14
PRF1115*	PRF-A6D-ZF	Z	6	31,20	30x11	50	1	14

* Bajo pedido

41X21 doble Esp. 2,5 mm - Ranurado



SENDZIMIR

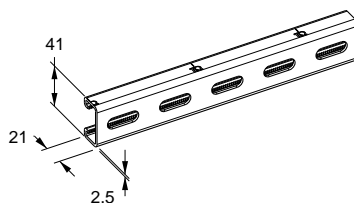
Código	Referencia	F	L (m)	Peso (kg)	Dim. ranura (mm)	Int. ranura (mm)		
PRF1275	PRF-B3D-S	S	3	10,40	30x11	50	1	30
PRF1280	PRF-B4D-S	S	4	13,90	30x11	50	1	30
PRF1285*	PRF-B6D-S	S	6	20,80	30x11	50	1	30

GALVANIZADO EN CALIENTE

Código	Referencia	F	L (m)	Peso (kg)	Dim. ranura (mm)	Int. ranura (mm)		
PRF1295	PRF-B3D-Z	Z	3	10,40	30x11	50	1	30
PRF1300	PRF-B4D-Z	Z	4	13,90	30x11	50	1	30
PRF1305*	PRF-B6D-Z	Z	6	20,80	30x11	50	1	30

* Bajo pedido

41X21 Esp. 2,5 mm - Ranurado



SENDZIMIR

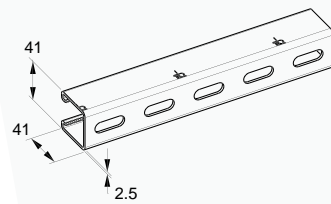
Código	Referencia	F	L (m)	Peso (kg)	Dim. ranura (mm)	Int. ranura (mm)		
PRF1125	PRF-B3-SF	S	3	5,1	30x11	50	1	30
PRF1130	PRF-B4-SF	S	4	6,8	30x11	50	1	30
PRF1135*	PRF-B6-SF	S	6	10,2	30x11	50	1	30

GALVANIZADO EN CALIENTE


Código	Referencia	F	L (m)	Peso (kg)	Dim. ranura (mm)	Int. ranura (mm)		
PRF1145	PRF-B3-ZF	Z	3	5,1	30x11	50	1	30
PRF1150	PRF-B4-ZF	Z	4	6,8	30x11	50	1	30
PRF1155*	PRF-B6-ZF	Z	6	10,2	30x11	50	1	30

* Bajo pedido

41X41 Esp. 2,5 mm - Ranurado



SENDZIMIR

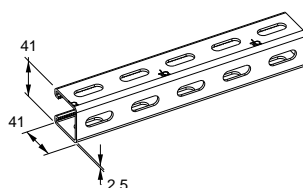
Código	Referencia	F	L (m)	Peso (kg)	Dim. ranura (mm)	Int. ranura (mm)		
PRF1165	PRF-A3-SF	S	3	7,7	30x11	50	1	30
PRF1170	PRF-A4-SF	S	4	10,2	30x11	50	1	30
PRF1175*	PRF-A6-SF	S	6	15,3	30x11	50	1	30

GALVANIZADO EN CALIENTE

Código	Referencia	F	L (m)	Peso (kg)	Dim. ranura (mm)	Int. ranura (mm)		
PRF1185	PRF-A3-ZF	Z	3	7,7	30x11	50	1	30
PRF1190	PRF-A4-ZF	Z	4	10,2	30x11	50	1	30
PRF1195*	PRF-A6-ZF	Z	6	15,3	30x11	50	1	30

* Bajo pedido

41X41 Esp. 2,5 mm - Ranurado 3 lados



SENDZIMIR

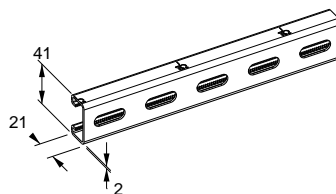
Código	Referencia	F	L (m)	Peso (kg)	Dim. ranura (mm)	Int. ranura (mm)		
PRF1205	PRF-A3-SF3	S	3	7,5	30x11	50	1	30
PRF1210	PRF-A4-SF3	S	4	10,0	30x11	50	1	30
PRF1215*	PRF-A6-SF3	S	6	15,0	30x11	50	1	30

GALVANIZADO EN CALIENTE

Código	Referencia	F	L (m)	Peso (kg)	Dim. ranura (mm)	Int. ranura (mm)		
PRF1225	PRF-A3-ZF3	Z	3	7,5	30x11	50	1	30
PRF1230	PRF-A4-ZF3	Z	4	10,0	30x11	50	1	30
PRF1235*	PRF-A6-ZF3	Z	6	15,0	30x11	50	1	30

* Bajo pedido

41X21 Esp. 2 mm - Ranurado



SENDZIMIR

Código	Referencia	F	L (m)	Peso (kg)	Dim. ranura (mm)	Int. ranura (mm)		
PRF1500	PRF-RB3-SF	S	3	4,3	30x11	50	1	30
PRF1505	PRF-RB4-SF	S	4	5,7	30x11	50	1	30
PRF1510*	PRF-RB6-SF	S	6	8,6	30x11	50	1	30

GALVANIZADO EN CALIENTE

Código	Referencia	F	L (m)	Peso (kg)	Dim. ranura (mm)	Int. ranura (mm)		
PRF1515	PRF-RB3-ZF	Z	3	4,3	30x11	50	1	30
PRF1520	PRF-RB4-ZF	Z	4	5,7	30x11	50	1	30
PRF1525*	PRF-RB6-ZF	Z	6	8,6	30x11	50	1	30

* Bajo pedido

41X41 Esp. 2 mm - Ranurado



SENDZIMIR

Código	Referencia	F	L (m)	Peso (kg)	Dim. ranura (mm)	Int. ranura (mm)		
PRF1530	PRF-RA3-SF	S	3	6,2	30x11	50	1	30
PRF1535	PRF-RA4-SF	S	4	8,2	30x11	50	1	30
PRF1540*	PRF-RA6-SF	S	6	12,4	30x11	50	1	30

GALVANIZADO EN CALIENTE



Código	Referencia	F	L (m)	Peso (kg)	Dim. ranura (mm)	Int. ranura (mm)		
PRF1545	PRF-RA3-ZF	Z	3	6,2	30x11	50	1	30
PRF1550	PRF-RA4-ZF	Z	4	8,2	30x11	50	1	30
PRF1555*	PRF-RA6-ZF	Z	6	12,4	30x11	50	1	30

* Bajo pedido

41X41 Esp. 2 mm - Ranurado 3 lados



SENDZIMIR

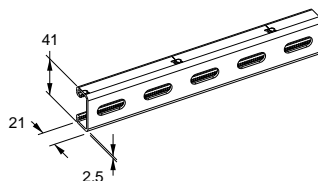
Código	Referencia	F	L (m)	Peso (kg)	Dim. ranura (mm)	Int. ranura (mm)		
PRF1560	PRF-RA3-SF3	S	3	5,6	30x11	50	1	30
PRF1565	PRF-RA4-SF3	S	4	7,5	30x11	50	1	30
PRF1570*	PRF-RA6-SF3	S	6	11,2	30x11	50	1	30

GALVANIZADO EN CALIENTE

Código	Referencia	F	L (m)	Peso (kg)	Dim. ranura (mm)	Int. ranura (mm)		
PRF1575	PRF-RA3-ZF3	Z	3	5,6	30x11	50	1	30
PRF1580	PRF-RA4-ZF3	Z	4	7,5	30x11	50	1	30
PRF1585*	PRF-RA6-ZF3	Z	6	11,2	30x11	50	1	30

* Bajo pedido

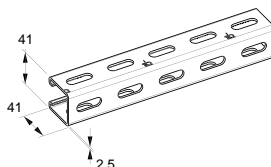
41X21 Esp. 2,5 mm - Ranurado



MAGNELIS®

Código	Referencia	F	L (m)	Peso (kg)	Dim. ranura (mm)	Int. ranura (mm)		
PRF2000	PRF-B3-MF3	M	3	5,1	30x11	50	1	30

41X41 Esp. 2,5 mm - Ranurado 3 lados



MAGNELIS®

Código	Referencia	F	L (m)	Peso (kg)	Dim. ranura (mm)	Int. ranura (mm)		
PRF2100	PRF-A3-MF3	M	3	7,5	30x11	50	1	30

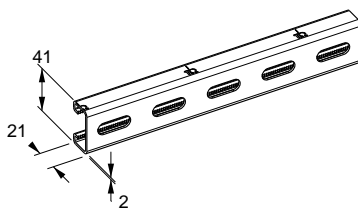
MAGNELIS®

Una nueva solución anti-corrosión estudiada para ofrecer la máxima protección incluso en entornos agresivos



El tratamiento anticorrosión Magnelis®, se obtiene mediante un proceso de inmersión en un baño de zinc, aluminio y magnesio (3%) fundidos, obteniendo una capa duradera y estable en toda la superficie. Magnelis® resulta en un color gris natural, sin rebabas, estéticamente liso, sin las imperfecciones típicas del HDG. Magnelis® ofrece una ventaja real sobre otros productos post galvanizados e incluso sobre el acero inoxidable y el aluminio. La capa Magnelis® es auto-regenerante y protege contra arañazos, cortes o agujeros realizados después del proceso. Crea una barrera en un entorno de amoníaco. Magnelis® garantiza una resistencia excepcional frente la corrosión: ensayos realizados durante 8 meses han confirmado su superioridad frente al galvanizado electrolítico, HDG, Aluzinc, etc. Gracias a la alta resistencia de la capa metálica, Magnelis® permite ser moldeada fácilmente.

Para más información técnica, por favor póngase en contacto con nuestras oficinas.

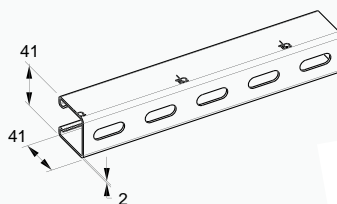
41X21 Esp. 2 mm - Ranurado





ACERO INOXIDABLE

Código	Referencia	F	L (m)	Peso (kg)	Dim. ranura (mm)	Int. ranura (mm)		
PRF9004	PRF-B3-SSF	SS	3	4,4	20x11	50	1	30

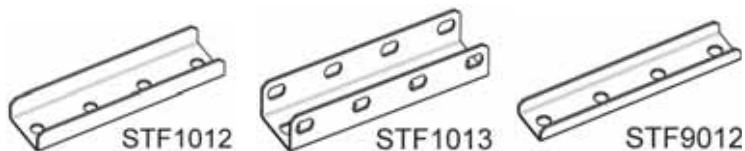
41x41 Esp. 2 mm - Ranurado



ACERO INOXIDABLE

Código	Referencia	F	L (m)	Peso (kg)	Dim. ranura (mm)	Int. ranura (mm)		
PRF9000	PRF-A3-SSF	SS	3	6,2	20x11	50	1	30

Juntas de perfil

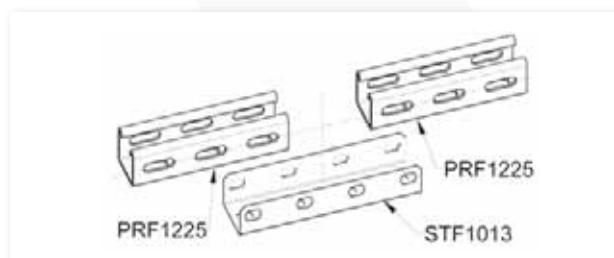
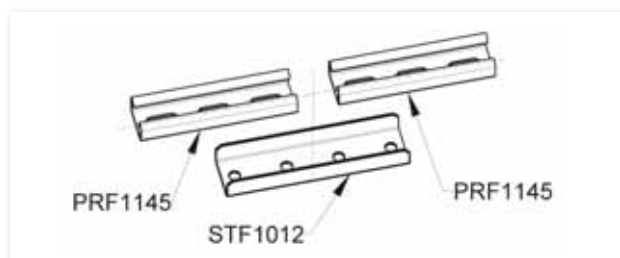


ACERO INOXIDABLE

Código	Referencia	Se utiliza para	F	
STF1012	STF-GI-PB-Inox	41x21	SS	20
STF1013	STF-GI-PA-Inox	41x41	SS	20
STF9012	STF-GI-PD-Inox	41x41 doble	SS	20

NEW

EJEMPLOS DE MONTAJE



NOTAS TÉCNICAS SOBRE EL GALVANIZADO EN CALIENTE

El galvanizado en caliente es uno de los mejores métodos para la protección de las manufacturas en acero. Con el galvanizado en caliente se consigue una barrera protectora y una protección galvánica.

Con el tiempo la corrosión de la capa protectora de zinc viene determinada por la duración de la exposición a la humedad y la contaminación superficial.

Los productos realizados con galvanización en caliente se hacen cumpliendo con los requisitos técnicos y siguiendo los siguientes estándares internacionales:

UNI EN ISO 1461: Especificaciones y métodos de prueba del galvanizado en caliente.

UNI EN ISO 14713: Galvanizado en caliente. Pautas.

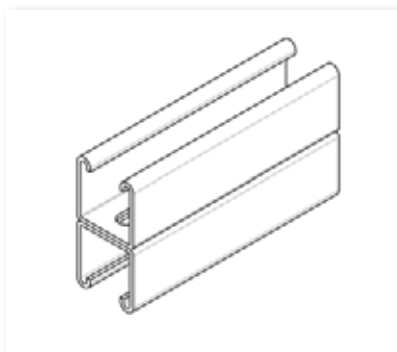
Las siguientes tablas, tomadas de los estándares UNI EN ISO 1461, representan el espesor mínimo que puede obtenerse y la duración típica de los componentes de acero protegidos mediante el tratamiento de galvanizado en caliente.

Artículo y su espesor	Espesor medio del revestimiento (mínimo) [µm]
Acero mayor o igual 6 mm	85
Acero de ≥ 3 mm a < 6 mm	70
Acero de ≥ 1,5 mm a < 3 mm	55
Acero < 1,5 mm	45

Código	Clase de corrosividad	Pérdida del espesor del zinc [µm/año]
C1	Ambiente interno seco	≤ 0,1
C2	Área rural expuesta en el interior	desde 0,1 hasta 0,7
C3	Área interior urbana	desde 0,7 hasta 2
C4	Área industria o costera urbana	desde 2 hasta 4
C5	Área industrial con alta humedad o área costera junto al mar/offshore	desde 4 hasta 8

Perfil en acero galvanizado

Material: Acero FeP02 zincado UNI EN 10111-2008		
Peso específico	78,5	KN/m ³
Módulo de elasticidad longitudinal	210000	N/mm ²
Módulo de elasticidad tangencial	79000	N/mm ²
Coefficiente de dilatación térmica lineal	1,2*10 ⁻⁵	1/°C
Resistencia al límite último fy	-	N/mm ²
Resistencia al límite de rendimiento fy	430	N/mm ²
Resistencia al límite elástico f0,2	190	N/mm ²



PERFIL doble 41x41x2,5 mm - Ranurado			
Características mecánicas			
Área de la sección	A	608,88	mm ²
Peso al metro lineal	pp	4,78	daN/m
Momento de inercia X	Jx	359936,00	mm ⁴
Momento de inercia Y	Jy	180906,51	mm ⁴
Momento resistente X	Wx	8778,93	mm ³
Momento resistente Y	Wy	4412,35	mm ³
Radio de inercia X	ix	24,31	mm
Radio de inercia Y	iy	17,24	mm

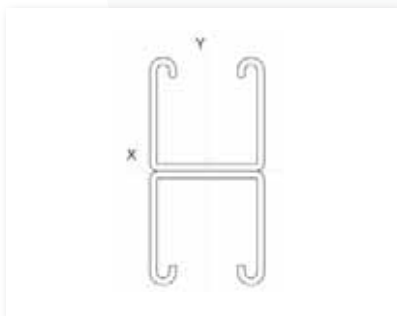
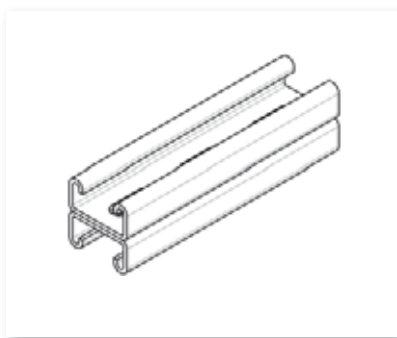


Tabla de cargas admisibles (con Fmax menor de L/250)		
Longitud viga L (mm)	Distribución unif. de la carga (daN/m)	Carga en la línea central (daN)
500	5337,59	1334,40
1000	1334,4	667,20
2000	290,25	333,60
3000	86,00	161,25
4000	36,28	90,70
5000	18,58	58,05
6000	10,75	40,31



PERFIL doble 41x21x2,5 mm - Ranurado			
Características mecánicas			
Área de la sección	A	408,88	mm ²
Peso al metro lineal	pp	3,21	daN/m
Momento de inercia X	Jx	61187,85	mm ⁴
Momento de inercia Y	Jy	106689,85	mm ⁴
Momento resistente X	Wx	2913,71	mm ³
Momento resistente Y	Wy	5080,47	mm ³
Radio de inercia X	ix	12,23	mm
Radio de inercia Y	iy	16,15	mm

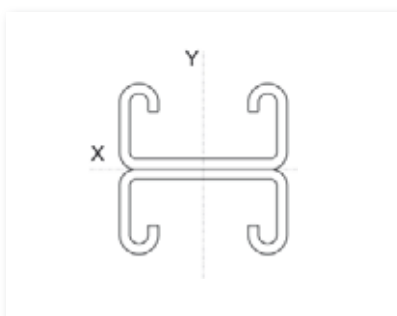
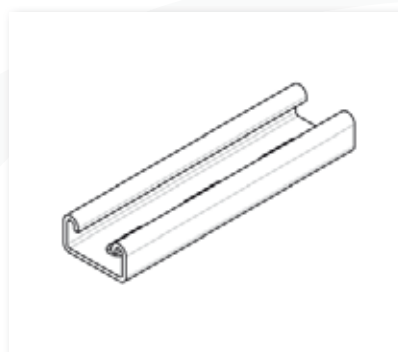


Tabla de cargas admisibles (con Fmax menor de L/250)		
Longitud viga L (mm)	Distribución unif. de la carga (daN/m)	Carga en la línea central (daN)
500	1771,53	442,88
750	787,35	295,26
1000	394,74	221,44
1250	202,10	157,89
1500	116,96	109,65
1750	73,65	80,56
2000	49,34	61,68

Perfil en acero galvanizado

Material: Acero FeP02 zincado UNI EN 10111-2008

Peso específico	78,5	KN/m ³
Módulo de elasticidad longitudinal	210000	N/mm ²
Módulo de elasticidad tangencial	79000	N/mm ²
Coefficiente de dilatación térmica lineal	1,2*10 ⁻⁵	1/°C
Resistencia al límite último fy	-	N/mm ²
Resistencia al límite de rendimiento fy	430	N/mm ²
Resistencia al límite elástico f0,2	190	N/mm ²



PERFIL 41x21x2,5 mm - Fondo ranurado

Características mecánicas

Área de la sección	A	204,44	mm ²
Peso al metro lineal	pp	1,60	daN/m
Momento de inercia X	Jx	11295,41	mm ⁴
Momento de inercia Y	Jy	53344,92	mm ⁴
Momento resistente X	Wx	10000,99	mm ³
Momento resistente Y	Wy	2602,19	mm ³
Radio de inercia X	ix	7,43	mm
Radio de inercia Y	iy	16,15	mm

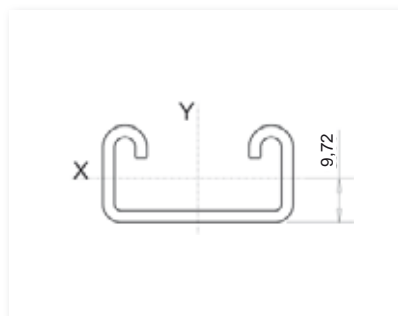
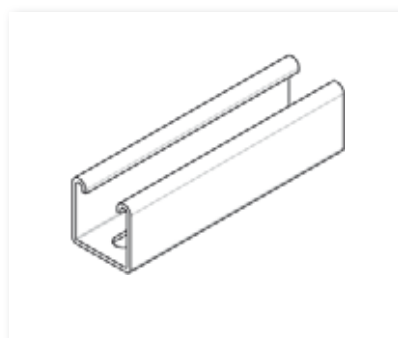


Tabla de cargas admisibles (con Fmax menor de L/250)

Longitud viga L (mm)	Distribución unif. de la carga (daN/m)	Carga en la línea central (daN)
500	582,95	152,15
750	172,73	80,97
1000	72,87	45,54
1250	37,31	29,15
1500	21,59	20,24
1750	13,60	14,87
2000	9,11	11,39



PERFIL 41x41x2,5 mm - Fondo ranurado

Características mecánicas

Área de la sección	A	304,44	mm ²
Peso al metro lineal	pp	2,39	daN/m
Momento de inercia X	Jx	63108,85	mm ⁴
Momento de inercia Y	Jy	90453,26	mm ⁴
Momento resistente X	Wx	2947,91	mm ³
Momento resistente Y	Wy	4225,21	mm ³
Radio de inercia X	ix	14,40	mm
Radio de inercia Y	iy	17,24	mm

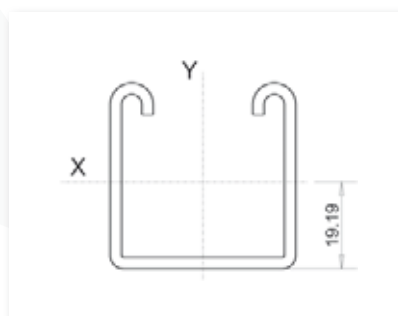
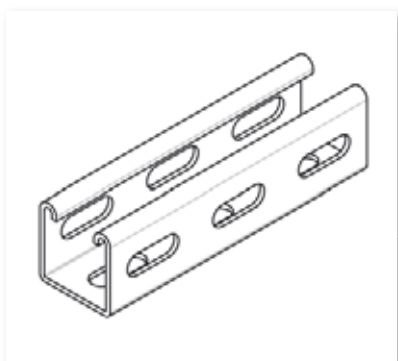


Tabla de cargas admisibles (con Fmax menor de L/250)

Longitud viga L (mm)	Distribución unif. de la carga (daN/m)	Carga en la línea central (daN)
500	1792,33	448,08
750	786,59	298,72
1000	407,13	224,04
1250	208,45	162,85
1500	120,63	113,09
1750	75,97	83,09
2000	50,89	63,61

Perfil en acero galvanizado

Material: Acero FePO2 zincado UNI EN 10111-2008		
Peso específico	78,5	KN/m ³
Módulo de elasticidad longitudinal	210000	N/mm ²
Módulo de elasticidad tangencial	79000	N/mm ²
Coefficiente de dilatación térmica lineal	1,2*10 ⁻⁵	1/°C
Resistencia al límite último fy	-	N/mm ²
Resistencia al límite de rendimiento fy	430	N/mm ²
Resistencia al límite elástico f0,2	190	N/mm ²



PERFIL 41x41x2,5 mm - Ranurado en tres lados			
Características mecánicas			
Área de la sección	A	249,44	mm ²
Peso al metro lineal	pp	1,96	daN/m
Momento de inercia X	Jx	62498,93	mm ⁴
Momento de inercia Y	Jy	70043,67	mm ⁴
Momento resistente X	Wx	2892,37	mm ³
Momento resistente Y	Wy	3241,53	mm ³
Radio de inercia X	ix	15,83	mm
Radio de inercia Y	iy	16,76	mm

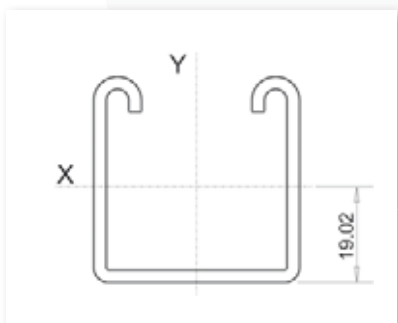
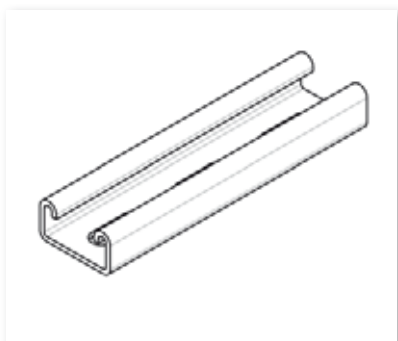


Tabla de cargas admisibles (con Fmax menor de L/250)		
Longitud viga L (mm)	Distribución unif. de la carga (daN/m)	Carga en la línea central (daN)
500	1758,56	439,64
750	781,58	293,09
1000	403,19	219,82
1250	206,43	161,28
1500	119,46	112,00
1750	75,23	82,28
2000	50,40	63,00



PERFIL 41x21x2 mm - Fondo ranurado			
Características mecánicas			
Área de la sección	A	170,84	mm ²
Peso al metro lineal	pp	1,34	daN/m
Momento de inercia X	Jx	10000,81	mm ⁴
Momento de inercia Y	Jy	45364,89	mm ⁴
Momento resistente X	Wx	8959,94	mm ³
Momento resistente Y	Wy	2212,92	mm ³
Radio de inercia X	ix	24,19	mm
Radio de inercia Y	iy	16,30	mm

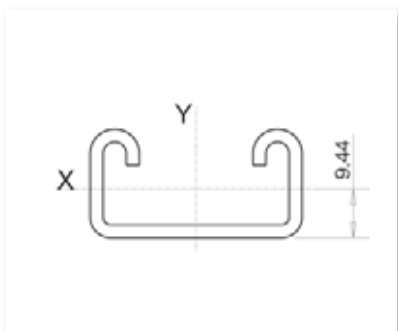
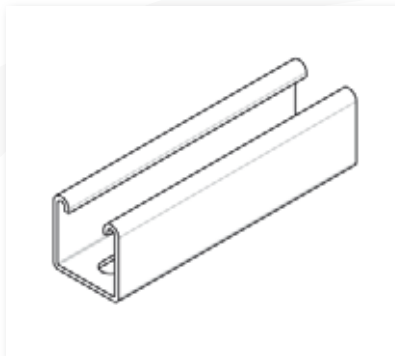


Tabla de cargas admisibles (con Fmax menor de L/250)		
Longitud viga L (mm)	Distribución unif. de la carga (daN/m)	Carga en la línea central (daN)
500	516,14	136,19
750	152,93	71,69
1000	64,52	40,32
1250	33,03	25,81
1500	19,12	17,92
1750	12,04	13,17
2000	8,06	10,08

Perfil en acero galvanizado

Material: Acero FeP02 zincado UNI EN 10111-2008		
Peso específico	78,5	KN/m ³
Módulo de elasticidad longitudinal	210000	N/mm ²
Módulo de elasticidad tangencial	79000	N/mm ²
Coefficiente de dilatación térmica lineal	1,2*10 ⁻⁵	1/°C
Resistencia al límite último fy	-	N/mm ²
Resistencia al límite de rendimiento fy	430	N/mm ²
Resistencia al límite elástico f0,2	190	N/mm ²



PERFIL 41x41x2 mm - Fondo ranurado			
Características mecánicas			
Área de la sección	A	250,84	mm ²
Peso al metro lineal	pp	1,97	daN/m
Momento de inercia X	Jx	53935,51	mm ⁴
Momento de inercia Y	Jy	75811,55	mm ⁴
Momento resistente X	Wx	2541,24	mm ³
Momento resistente Y	Wy	3571,96	mm ³
Radio de inercia X	ix	14,66	mm
Radio de inercia Y	iy	17,38	mm

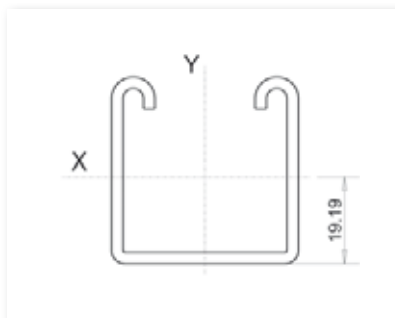
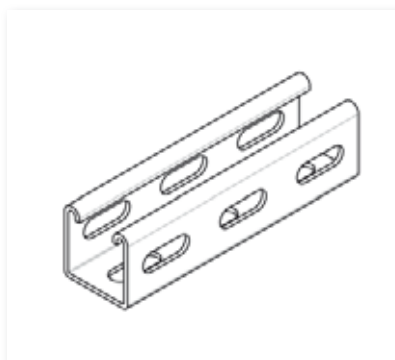


Tabla de cargas admisibles (con Fmax menor de L/250)		
Longitud viga L (mm)	Distribución unif. de la carga (daN/m)	Carga en la línea central (daN)
500	1545,07	386,27
750	686,70	257,51
1000	347,70	193,13
1250	178,15	139,18
1500	103,10	96,65
1750	64,92	71,01
2000	43,49	54,37



PERFIL 41x41x2 mm - Ranurado en tres lados			
Características mecánicas			
Área de la sección	A	206,84	mm ²
Peso al metro lineal	pp	1,62	daN/m
Momento de inercia X	Jx	53463,86	mm ⁴
Momento de inercia Y	Jy	59065,89	mm ⁴
Momento resistente X	Wx	2500,87	mm ³
Momento resistente Y	Wy	2762,92	mm ³
Radio de inercia X	ix	16,08	mm
Radio de inercia Y	iy	16,90	mm

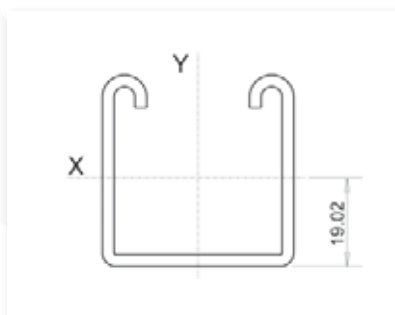
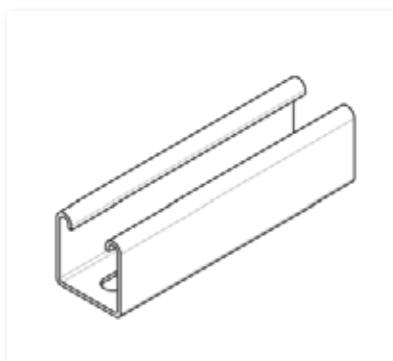


Tabla de cargas admisibles (con Fmax menor de L/250)		
Longitud viga L (mm)	Distribución unif. de la carga (daN/m)	Carga en la línea central (daN)
500	1520,53	380,13
750	675,79	253,42
1000	344,91	190,07
1250	176,59	137,96
1500	102,19	95,18
1750	64,36	70,39
2000	43,11	53,89

Perfil en acero inoxidable

Material: Acero inoxidable AISI 304 n. 1,4301 EN 10088-32005

Peso específico	79,1	KN/m ³
Módulo de elasticidad longitudinal	196000	N/mm ²
Módulo de elasticidad tangencial	86000	N/mm ²
Coefficiente de dilatación térmica lineal	1,65*10 ⁻⁵	1/°C
Resistencia al límite último fy	500	N/mm ²
Resistencia al límite de rendimiento fy	430	N/mm ²
Resistencia al límite elástico f0,2	190	N/mm ²



PERFIL 41x41x2 mm - Fondo ranurado

Características mecánicas

Área de la sección	A	250,23	mm ²
Peso al metro lineal	pp	1,98	daN/m
Momento de inercia X	Jx	52501,29	mm ⁴
Momento de inercia Y	Jy	75547,03	mm ⁴
Momento resistente X	Wx	2414,95	mm ³
Momento resistente Y	Wy	3685,22	mm ³
Radio de inercia X	ix	14,48	mm
Radio de inercia Y	iy	17,38	mm

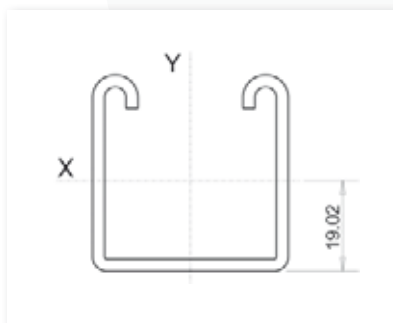
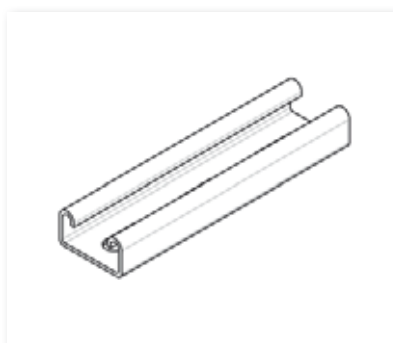


Tabla de cargas admisibles (con Fmax menor de L/250)

Longitud viga L (mm)	Distribución unif. de la carga (daN/m)	Carga en la línea central (daN)
500	1468,29	367,07
750	652,57	244,72
1000	316,12	183,54
1250	161,85	126,45
1500	93,66	87,81
1750	58,98	64,51
2000	39,51	49,39



PERFIL 41x21x2 mm - Fondo ranurado

Características mecánicas

Área de la sección	A	170,23	mm ²
Peso al metro lineal	pp	1,35	daN/m
Momento de inercia X	Jx	9417,69	mm ⁴
Momento de inercia Y	Jy	45100,36	mm ⁴
Momento resistente X	Wx	810,52	mm ³
Momento resistente Y	Wy	2200,02	mm ³
Radio de inercia X	ix	7,44	mm
Radio de inercia Y	iy	16,28	mm

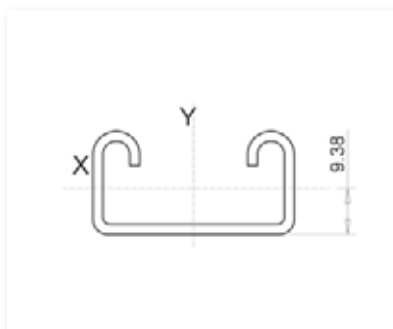
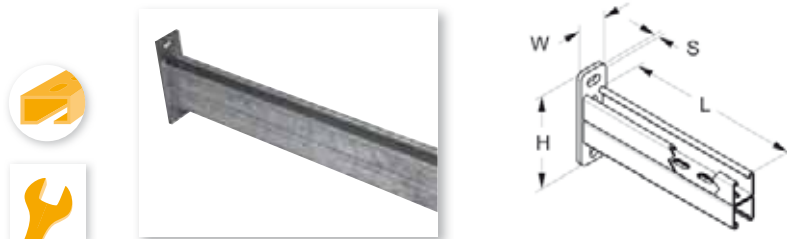


Tabla de cargas admisibles (con Fmax menor de L/250)

Longitud viga L (mm)	Distribución unif. de la carga (daN/m)	Carga en la línea central (daN)
500	453,64	123,20
750	134,41	63,01
1000	56,71	35,44
1250	29,03	22,68
1500	16,80	15,75
1750	10,58	11,57
2000	7,09	8,86

Ménsula en perfil 41X41 doble - ranurada



Código	Referencia		F	L (mm)	Peso (kg)	Esp. (mm)	Dim. ranura (mm)	Dimensiones Placa	
								HxWxS (mm)	Ranura (mm)
MSL1000	MSL-P300-D-Z	6	Z	300	2,14	2,5	30x11	160x50x8	14x25
MSL1005	MSL-P400-D-Z	6	Z	400	2,68	2,5	30x11	160x50x8	14x25
MSL1010	MSL-P500-D-Z	6	Z	500	3,21	2,5	30x11	160x50x8	14x25
MSL1015	MSL-P600-D-Z	1	Z	600	3,76	2,5	30x11	160x50x8	14x25
MSL1020	MSL-P750-D-Z	1	Z	750	4,57	2,5	30x11	160x50x8	14x25
MSL1030	MSL-P900-D-Z	1	Z	900	4,91	2,5	30x11	160x50x8	14x25
MSL1035	MSL-P1000-D-Z	1	Z	1000	5,91	2,5	30x11	160x50x8	14x25

Ménsula en perfil 41X41 - ranurada



Código	Referencia		F	L (mm)	Peso (kg)	Esp. (mm)	Dim. ranura (mm)	Dimensiones Placa	
								HxWxS (mm)	Ranura (mm)
MSL1040	MSL-P150-F-Z	10	Z	150	0,69	2,5	30x11	120x50x6	14x25
MSL1045	MSL-P200-F-Z	10	Z	200	0,82	2,5	30x11	120x50x6	14x25
MSL1050	MSL-P300-F-Z	10	Z	300	1,09	2,5	30x11	120x50x6	14x25
MSL1055	MSL-P450-F-Z	6	Z	450	1,73	2,5	30x11	160x50x8	14x25
MSL1060	MSL-P500-F-Z	6	Z	500	1,86	2,5	30x11	160x50x8	14x25
MSL1065	MSL-P600-F-Z	1	Z	600	2,13	2,5	30x11	160x50x8	14x25
MSL1070	MSL-P750-F-Z	1	Z	750	2,53	2,5	30x11	160x50x8	14x25
MSL1071	MSL-P900-F-Z	1	Z	900	2,94	2,5	30x11	160x50x8	14x25
MSL1072	MSL-P1000-F-Z	1	Z	1000	3,21	2,5	30x11	160x50x8	14x25

Nota: las ménsulas, de acuerdo con cantidades mínimas, pueden ser suministradas de acuerdo con especificaciones del cliente.



Ménsula moldeada - electrolítica



Código	Referencia		F	L (mm)	Peso (kg)	Esp. (mm)	Dim. ranura (mm)	Dimensiones Placa	
								HxWxS (mm)	Ranura (mm)
MSL1500	MSL-L110-F-E	20	E	110	0,43	1,8	30x9	120x50x6	14x25
MSL1505	MSL-L160-F-E	20	E	160	0,50	1,8	30x9	120x50x6	14x25
MSL1510	MSL-L210-F-E	20	E	210	0,59	1,8	30x9	120x50x6	14x25
MSL1515	MSL-L310-F-E	20	E	310	0,79	1,8	30x9	120x50x6	14x25
MSL1520	MSL-L410-F-E	20	E	410	1,24	1,8	30x9	160x50x6	14x25
MSL1525	MSL-L510-F-E	10	E	510	1,50	1,8	30x9	160x50x8	14x25
MSL1530	MSL-L610-F-E	10	E	610	1,79	1,8	30x9	160x50x8	14x25

Ménsula moldeada - galvanizada en caliente



Código	Referencia		F	L (mm)	Peso (kg)	Esp. (mm)	Dim. ranura (mm)	Dimensiones Placa	
								HxWxS (mm)	Ranura (mm)
MSL2000	MSL-L110-FC-Z	20	Z	110	0,43	1,8	30x9	120x50x6	14x25
MSL2005	MSL-L160-FC-Z	20	Z	160	0,50	1,8	30x9	120x50x6	14x25
MSL2010	MSL-L210-FC-Z	20	Z	210	0,59	1,8	30x9	120x50x6	14x25
MSL2015	MSL-L310-FC-Z	20	Z	310	0,79	1,8	30x9	120x50x6	14x25
MSL2020	MSL-L410-FC-Z	20	Z	410	1,24	1,8	30x9	160x50x6	14x25
MSL2025	MSL-L510-FC-Z	10	Z	510	1,50	1,8	30x9	160x50x8	14x25
MSL2030	MSL-L610-FC-Z	10	Z	610	1,79	1,8	30x9	160x50x8	14x25

Cargas expresadas en kg gama ménsula de acero



MÉNSULA EN PERFIL 41X41 DOBLE - esp. 2,5 mm

Código	Long. (mm)	Carga central (máxima)	Carga de punta
MSL1000	300	850	410
MSL1005	400	655	310
MSL1010	500	525	245
MSL1015	600	420	205
MSL1020	750	335	168
MSL1030	900	285	132
MSL1035	1000	245	108

MÉNSULA EN PERFIL 41X41 esp. 2,5 mm

Código	Long. (mm)	Carga central (máxima)	Carga de punta
MSL1040	150	608	280
MSL1045	200	420	180
MSL1050	300	290	150
MSL1055	450	200	90
MSL1060	500	180	80
MSL1065	600	140	58
MSL1070	750	100	53
MSL1071	900	70	30
MSL1072	1000	52	20

MÉNSULA MOLDEADA GALVANIZADA ELECTROLÍTICO

Código	Long. (mm)	Carga central (máxima)	Carga de punta
MSL1500	110	343	219
MSL1505	160	315	157
MSL1510	210	238	120
MSL1515	310	188	117
MSL1520	410	152	71
MSL1525	510	140	67
MSL1530	610	121	80



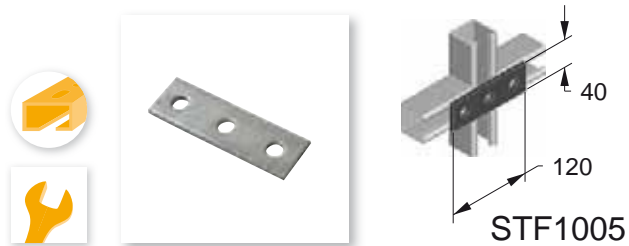
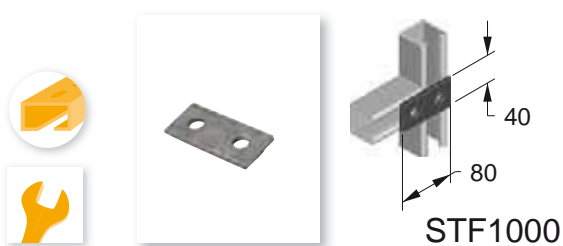
MÉNSULA MOLDEADA GALVANIZADA EN CALIENTE

Código	Long. (mm)	Carga central (máxima)	Carga de punta
MSL2000	110	343	219
MSL2005	160	315	157
MSL2010	210	238	120
MSL2015	310	188	117
MSL2020	410	152	71
MSL2025	510	140	67
MSL2030	610	121	80



Nota: Los resultados de los ensayos de carga pueden ser facilitados si así se solicitan.

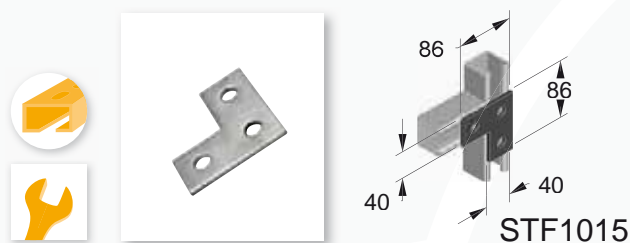
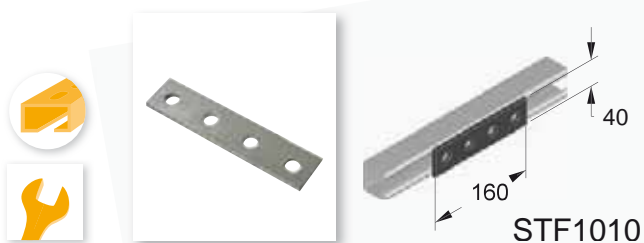
Espesor 6 mm. - Diámetro agujeros 14 mm



ESTRIBOS PLANOS - TIPO "P"

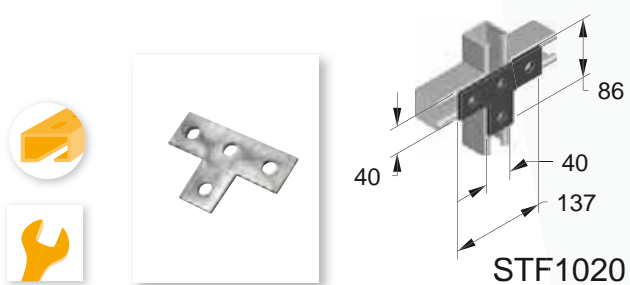
Código	Referencia	
STF1000	STF-P2	10

Código	Referencia	
STF1005	STF-P3	10



Código	Referencia	
STF1010	STF-P4	10

Código	Referencia	
STF1015	STF-PL3	10



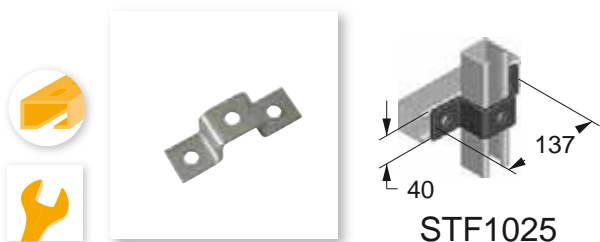
Código	Referencia	
STF1020	STF-PT4	10

PLAQUITAS PARA PERFILES

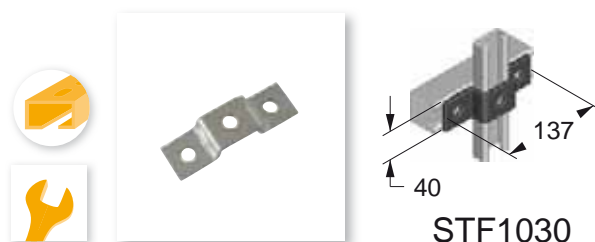
Código	Referencia	Ø (mm)	
*STF1131	STF-PP9-E	9	50
STF1135	STF-PP13,5	13,5	50

* Acabado en galvanoplastia de zinc

Espesor 6 mm. - Diámetro agujeros 14 mm



STF1025

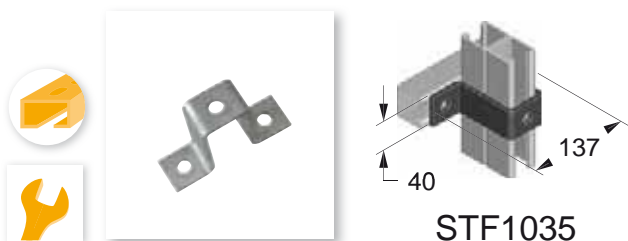


STF1030

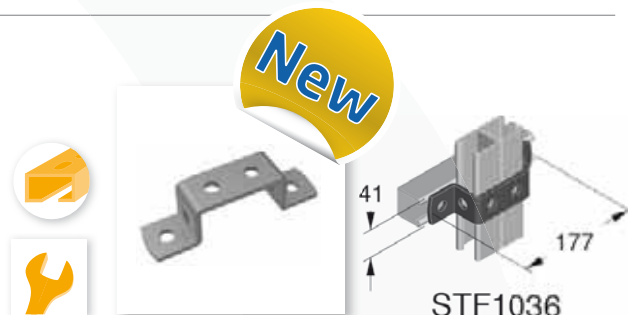
ESTRIBOS EN OMEGA - TIPO "O"

Código	Referencia	
STF1025	STF-041	10

Código	Referencia	
STF1030	STF-021	10



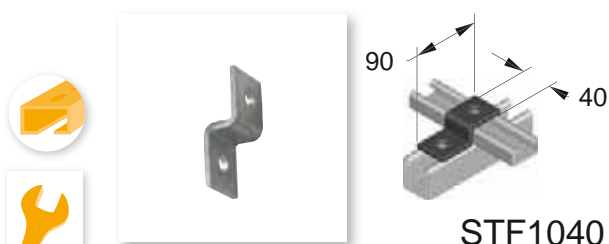
STF1035



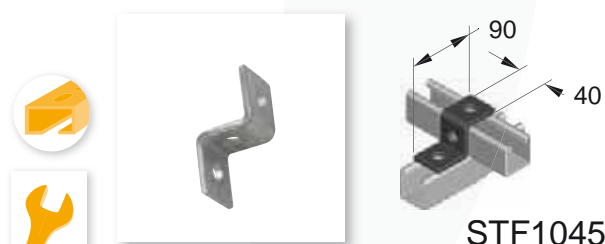
STF1036

Código	Referencia	
STF1035	STF-082	10

Código	Referencia	
STF1036	STF-082-0	10



STF1040



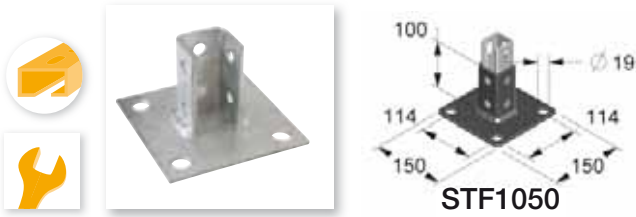
STF1045

ESTRIBOS PARA CRUCE - TIPO "Z"

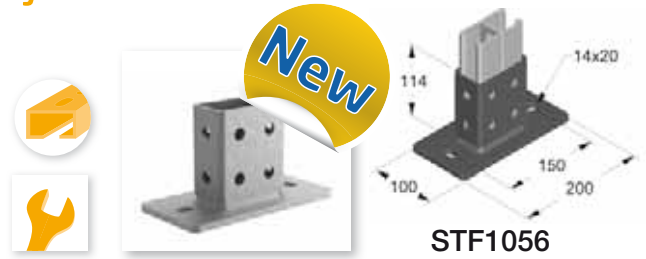
Código	Referencia	
STF1040	STF-Z21	10

Código	Referencia	
STF1045	STF-Z41	10

Espesor 6 mm. - Diámetro agujeros 14 mm



STF1050

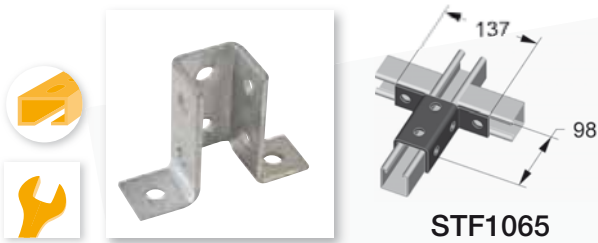


STF1056

PLACAS BASE - TIPO "B"

Código	Referencia	
STF1050	STF-B41	1

Código	Referencia	
STF1056	STF-B82	1



STF1065

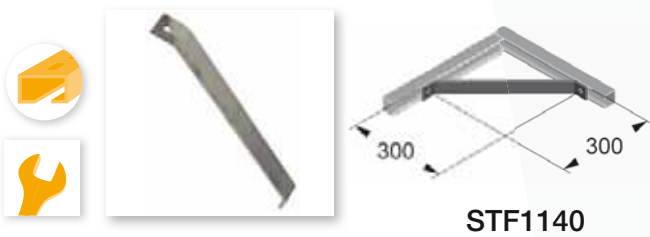


STF1066

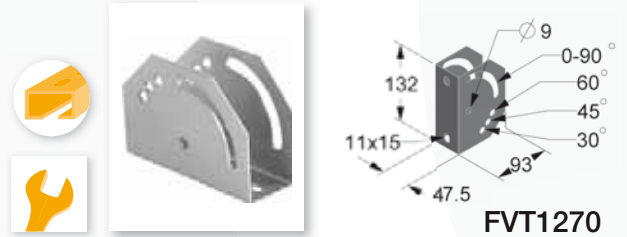
ESTRIBOS POR PLEGADO - TIPO "C"

Código	Referencia	
STF1065	STF-C41	10

Código	Referencia	
STF1066	STF-C41-2	10



STF1140



FVT1270

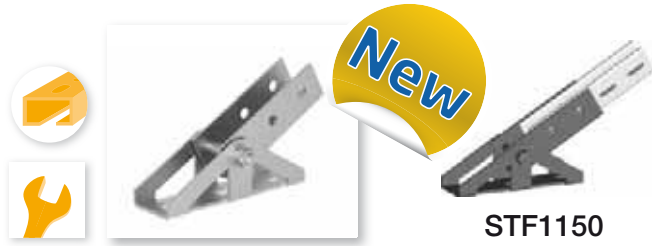
SOPORTE "FLECHA" DE REFUERZO

Código	Referencia	
STF1140	STF-SR300	1

SOPORTE DE ANGULO VARIABLE

Código	Referencia	
FVT1270	FVS-AV-ZC	10

Espesor 6 mm. - Diámetro agujeros 14 mm



STF1150

FIJACIÓN E INCLINACIÓN REGULABLE
POR PERFIL

Código	Referencia	
STF1150	STF-AV-PR	8



STF1155

FIJACIÓN E INCLINACIÓN REGULABLE
POR BARRA AGUJERADA

Código	Referencia	
STF1155	STF-AV-BF	10



STF1076

MORDAZAS PARA VIGA MEGÁLICA - TIPO "G"

Código	Referencia	
STF1076	STF-G21-G41	10

Utilizable para perfil 41x21, 41x21 doble y perfil 41x41



STF1081

Código	Referencia	
STF1081	STF-G82	10

Utilizable para perfil 41x41 doble



STF1095

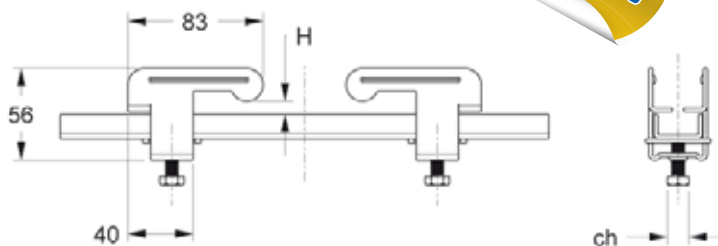
Código	Referencia	
STF1095	STF-GP41	10



STF1096

Código	Referencia	
STF1096	STF-GI	10

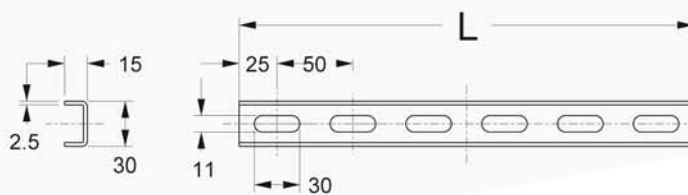
Mordaza para viga metálica - tipo "G"



Código	Referencia		H max (mm)	ch (mm)
STF2500	STF-GLE-30	20	15	13

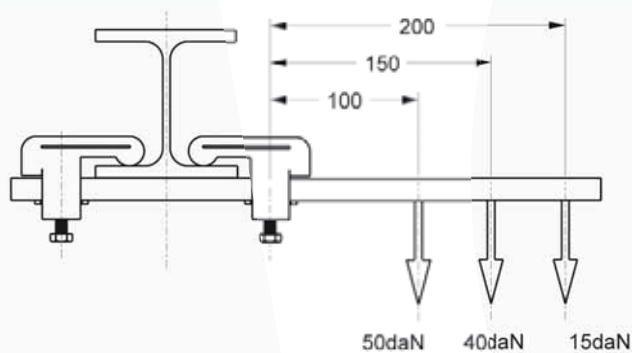
Código mordaza

Perfil para mordaza

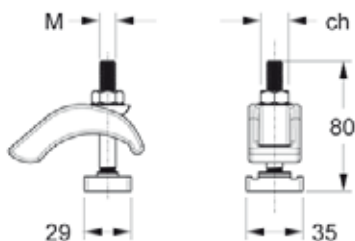


Código	Referencia		L (mm)
STF2505	STF-PLE-30	10	300
STF2510	STF-PLE-40	10	400
STF2515	STF-PLE-50	10	500
STF2520	STF-PLE-60	10	600

Códigos perfiles



Mordaza para viga metálica - tipo "G"

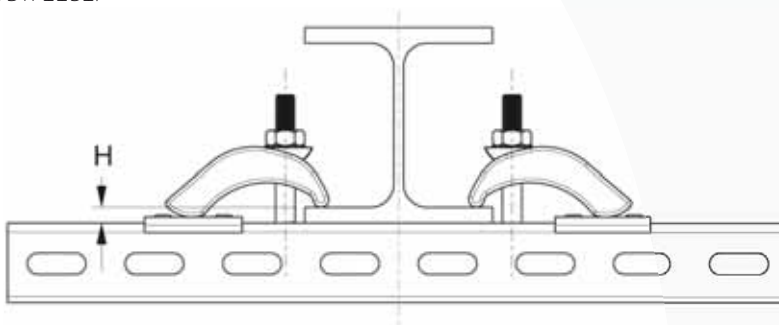


Código	Referencia		H max (mm)	M	ch (mm)	CM (kg)
STF3000	STF-GPE41	10	30	M10	17	360

Soportes para el uso con perfil de gama PRF (ver pág. 31, p. 36), a solicitar por separado.

Nota: Para los valores de las cargas sobre las ménsulas, contactar con nuestro departamento técnico.

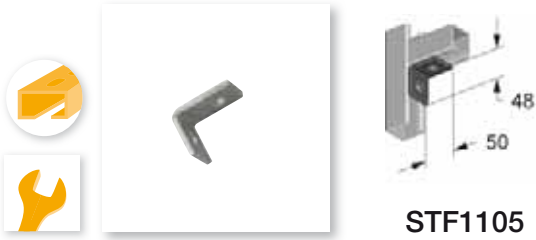
La ménsula incluye la plancha STF1131.



STRUT - Estribo en acero - Galvanizado en caliente

Ω STRUT

Espesor 6 mm. - Diámetro agujeros 14 mm



STF1105

Código	Referencia	
STF1105	STF-WL2	10



STF1110

Código	Referencia	
STF1110	STF-WL3	10



STF1115

Código	Referencia	
STF1115	STF-WL4	10

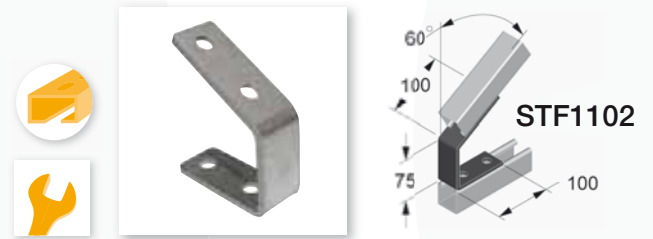


STF1120

Código	Referencia	
STF1120	STF-WL4R	10

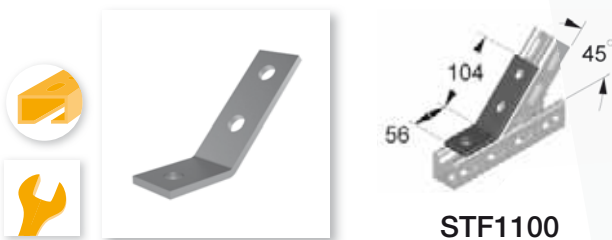


Código	Referencia	
STF1101	STF-W30A	10



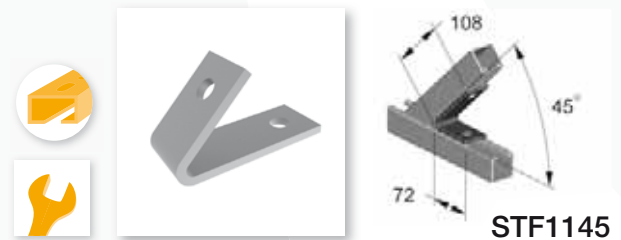
STF1102

Código	Referencia	
STF1102	STF-W30-90A	10



STF1100

Código	Referencia	
STF1100	STF-W45	10



STF1145

Código	Referencia	
STF1145	STF-W45A	10

ESTRIBOS ANGULARES - TIPO "W"

Espesor 6 mm - Galvanizado Electrolítico



STF2105



STF2110

ESTRIBOS ANGULARES - TIPO "W"

Código	Referencia	
STF2105	STF-WL2-P	10

Código	Referencia	
STF2110	STF-WL3-P	10



STF2115

Código	Referencia	
STF2115	STF-WL4-P	10



STF2140

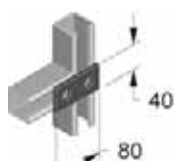
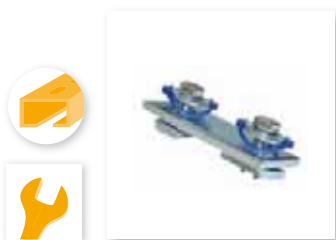
SOPORTE "FLECHA" DE REFUERZO

Código	Referencia	
STF2140	STF-SR100-P	1

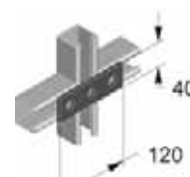


Perno pre-montado ensamblado mediante encastrado en plástico

Espesor 6 mm - Galvanizado Electrolítico



STF2000

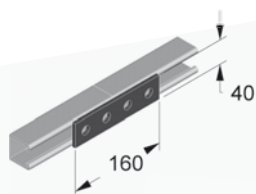


STF2005

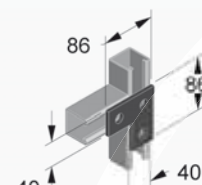
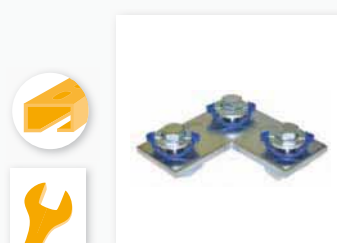
ESTRIBOS PLANOS - TIPO "P"

Código	Referencia	
STF2000	STF-P2-P	10

Código	Referencia	
STF2005	STF-P3-P	10



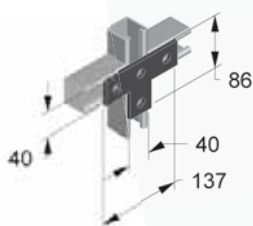
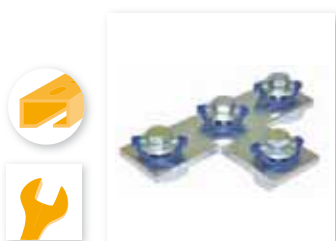
STF2010



STF2015

Código	Referencia	
STF2010	STF-P4-P	10

Código	Referencia	
STF2015	STF-PL3-P	10



STF2020

Código	Referencia	
STF2020	STF-PT4-P	10

NB: los estribos con pernos pre-montados se deben utilizar SOLO con perfilados Strut espesor 2,5 mm



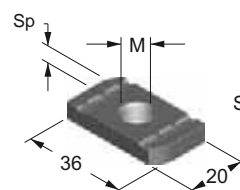


Ω STRUT - Accesorios

Para ser completa de verdad, una gama dedicada a los sistemas de fijación debe comprender también una amplia familia de accesorios sinérgicos entre ellos.

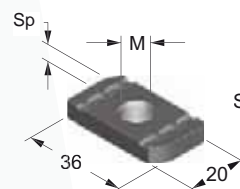
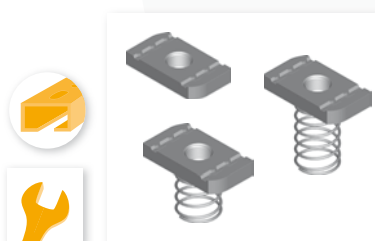
Comenzando con la amplia serie de tuercas dedicadas al perfilado Strut, galvanizadas e inox, con resorte corto o largo, continuamos luego con una amplia gama de tornillería y accesorios asociados a la misma. Resulta también de primordial importancia nuestra gama de abrazaderas dedicada tanto a la hidráulica como a la ingeniería de la industria eléctrica. Por último, concluye la importante gama la familia de accesorios dedicada a bornes y Clamp tanto para estructura metálica como para vigas de cemento.

DAP - Tuercas para perfiles STRUT













ELECTROGALVANIZADOS

Código	Referencia		F	M	Esp. (mm)
DAP1000	DAP-M6S		E	M6	6,5
DAP1005	DAP-M8S		E	M8	6,5
DAP1010	DAP-M10S		E	M10	8
DAP1015	DAP-M12S		E	M12	10
DAP1020	DAP-M6C		E	M6	6,5
DAP1025	DAP-M8C		E	M8	6,5
DAP1030	DAP-M10C		E	M10	8
DAP1035	DAP-M12C		E	M12	10
DAP1040	DAP-M6L		E	M6	6,5
DAP1045	DAP-M8L		E	M8	6,5
DAP1050	DAP-M10L		E	M10	8
DAP1055	DAP-M12L		E	M12	10

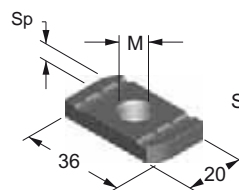


GALVANIZADOS EN CALIENTE

Código	Referencia		F	M	Esp. (mm)
DAP2000	DAP-M6S-ZC		Z	M6	6,5
DAP2005	DAP-M8S-ZC		Z	M8	6,5
DAP2010	DAP-M10S-ZC		Z	M10	8
DAP2020	DAP-M6C-ZC		Z	M6	6,5
DAP2025	DAP-M8C-ZC		Z	M8	6,5
DAP2030	DAP-M10C-ZC		Z	M10	8
DAP2040	DAP-M6L-ZC		Z	M6	6,5
DAP2045	DAP-M8L-ZC		Z	M8	6,5
DAP2050	DAP-M10L-ZC		Z	M10	8

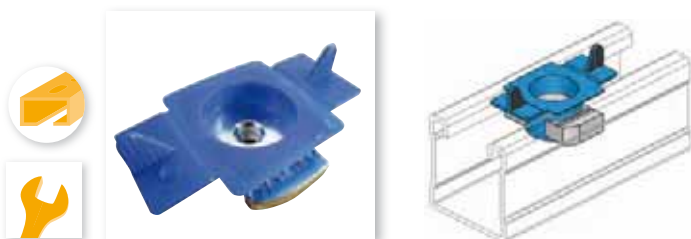


DAP - Tuercas para perfiles STRUT



INOX AISI304

Código	Referencia		F	M	Esp. (mm)
DAP3005	FVA-M8-S-SS	100	SS	M8	6,5
DAP3010	FVA-M10-S-SS	100	SS	M10	8
DAP3025	FVA-M8-C-SS	100	SS	M8	6,5
DAP3030	FVA-M10-C-SS	100	SS	M10	8
DAP3045	FVA-M8-L-SS	100	SS	M8	6,5
DAP3050	FVA-M10-L-SS	100	SS	M10	8



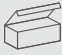
TUERCA DE RESORTE PLÁSTICA GALVANIZADO ELECTROLÍTICO

Código	Referencia		F	M	Esp. (mm)
DAP1100	DAP-FKA-6	100	E	M6	6,5
DAP1105	DAP-FKA-8	100	E	M8	6,5
DAP1110	DAP-FKA-10	100	E	M10	8
DAP1115	DAP-FKA-12	100	E	M12	10

DAP - Tuercas para perfiles STRUT



FAST KIT

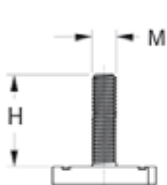
Código	Referencia		F	M	Nh (mm)	CM (kg)
DAP1060	DAP-FK8	100	E	M8		600
DAP1065	DAP-FK10	100	E	M10		950
DAP1070	DAP-FK12	100	E	M12		1000
DAP1075	DAP-FK-M8x40	100	E	M8x40	13	600
DAP1080	DAP-FK-M8x60	100	E	M8x60	33	600
DAP1085	DAP-FK-M10x40	100	E	M10x40	11	950
DAP1090	DAP-FK-M10x60	100	E	M10x60	31	950

Tuerca y plaquita de acero galvanizado electrolítico con encaسته en plástico.
Pre-enamblado en kit. Utilizable tanto con perfiles Strut 41x41 como 41x21, espesor 2,5 - 1,5 mm.

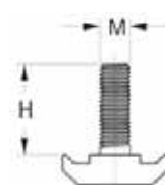
EJEMPLO DE MONTAJE



Tornillo cabeza de martillo



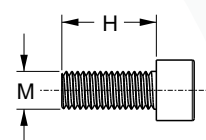
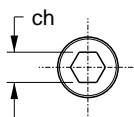
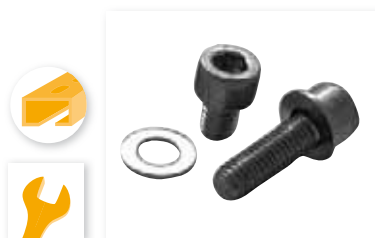
FVT1395



FVT1400

GALVANIZADO ELECTROLÍTICO

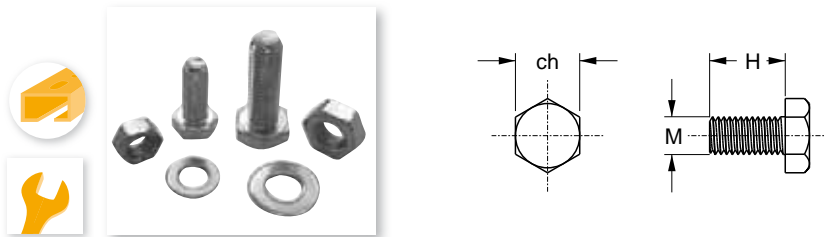
Código	Referencia	MxH	
FVT1395	FVA-TM-8X30-ZC	M8x30	100
FVT1400	FVA-TM-10X30-ZC	M10x30	100




INOX AISI 304

Código	Referencia	MxH	ch (mm)	
FVT1330	FVA-TCEI-8x10-INOX	M8x10	6	100
FVT1332	FVA-TCEI-8x20-INOX	M8x20	6	100
FVT1335	FVA-TCEI-8x25-INOX	M8x25	6	100
FVT1337	FVA-TCEI-8x30-INOX	M8x30	6	100
FVT1338	FVA-TCEI-8x35-INOX	M8x35	6	100
FVT1340	FVA-TCEI-8x40-INOX	M8x40	6	100
FVT1341	FVA-TCEI-8x45-INOX	M8x45	6	100
FVT1342	FVA-TCEI-8x50-INOX	M8x50	6	100
FVT1343	FVA-TCEI-8x55-INOX	M8x55	6	100
FVT1331	FVA-TCEI-8x60-INOX	M8x60	6	100
FVT1333	FVA-TCEI-8x65-INOX	M8x65	6	100
FVT1344	FVA-TCEI-8x70-INOX	M8x70	6	100
FVT1334	FVA-TCEI-8x75-INOX	M8x75	6	100
FVT1345	FVA-TCEI-10x25-INOX	M10x25	8	100
FVT1346	FVA-TCEI-10x20-INOX	M10x20	8	100
FVT1347	FVA-TCEI-10x30-INOX	M10x30	8	100
FVT1350	FVA-TCEI-10x40-INOX	M10x40	8	100
FVT1355	FVA-TCEI-10x50-INOX	M10x50	8	100

Kit de tornillos cabeza hexagonal con tuerca y arandela




INOX AISI 304

Código	Referencia	MxH	ch (mm)	
FVT1320	FVA-TE-8x16-INOX	M8x16	13	100
FVT1325	FVA-TE-10x20-INOX	M10x20	17	100

Kit tuerca y arandela




INOX AISI 304

Código	Referencia	M	ch (mm)	
FVT1358	FVA-DR-M8-INOX	M8	13	100
FVT1359	FVA-DR-M10-INOX	M10	17	100

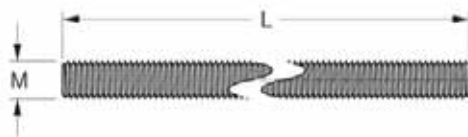
Accesorios



BUL-TORNILLOS Y ARANDELAS PARA ELEMENTOS

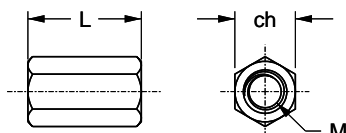
Código	Referencia		F	ch (mm)	MxH
BUL1000	BUL-VTE-M10-25	100	E	17	M10x25
BUL1005	BUL-VTE-M10-30	100	E	17	M10x30
BUL1008	BUL-DADO-M10	100	E	17	
BUL1010	BUL-R-10,5	500	E		
BUL1015	BUL-RG-10,5	500	E		
BUL1020	BUL-TP21	100	P		
BUL1025	BUL-TP41	100	P		

Accesorios



BFA - VARILLAS ROSCADAS

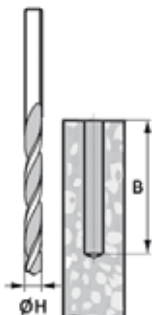
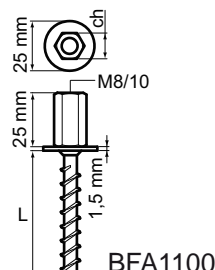
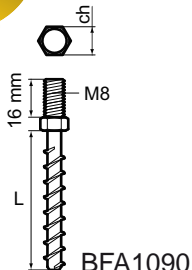
Código	Referencia		F	M	L (mm)
GALVANIZADO ELECTROLÍTICO					
BFA1000	BFA1-M6	10	E	M6	1000
BFA1005	BFA3-M6	10	E	M6	3000
BFA1010	BFA1-M8	10	E	M8	1000
BFA1015	BFA3-M8	10	E	M8	3000
BFA1020	BFA1-M10	10	E	M10	1000
BFA1025	BFA3-M10	10	E	M10	3000
BFA1030	BFA1-M12	10	E	M12	1000
BFA1035	BFA3-M12	10	E	M12	3000
INOX					
FVT1405	FVA-BF-M8-inox	10	SS	M8	1000
FVT1410	FVA-BF-M10-inox	10	SS	M10	1000



MANGUITOS

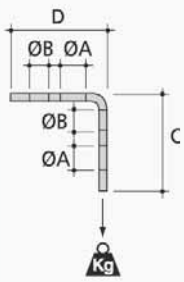
Código	Referencia		F	M	ch (mm)	L (mm)
GALVANIZADO ELECTROLÍTICO						
BFA1040	GBF-M6-30	100	E	M6	10	30
BFA1045	GBF-M8-30	100	E	M8	13	30
BFA1050	GBF-M10-30	100	E	M10	17	30
INOX						
FVT1415	FVA-MF-8x30-inox	100	SS	M8	13	30
FVT1420	FVA-MF-10x30-inox	100	SS	M10	17	30

Accesorios



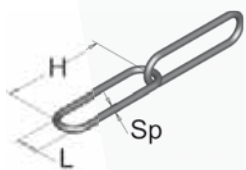
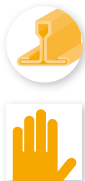
TORNILLO FIJACIÓN A HORMIGÓN

Código	Referencia		F	L (mm)	Ø H (mm)	B min (mm)	ch (mm)	M	CM (kg)
BFA1090	FBF-VAC-M	50	A	55	6	60	10	M8	430
BFA1100	FBF-VAC-F	50	A	35	6	40	13	M8/M10	60



CTN - SOPORTES DE FIJACIÓN

Código	Referencia		F	Ø A (mm)	Ø B (mm)	C (mm)	D (mm)	CM (kg)
CTN1110	CTN-SO-TB	50	E	6,5	4,6	26	26	90



CTN - CADENILLA

Código	Referencia		F	H x L (mm)	Sp. (mm)	CL (kg)
CTN1000	CTN-L-Box	50 mt	E	13x4	1,6	40
CTN1005	CTN-M-Box	30 mt	E	24x5	2,4	80
CTN1010	CTN-P-Box	20 mt	E	26x6	3,0	110
CTN1015	CTN-M-Max	100 mt	E	24x5	2,4	80
CTN1020	CTN-P-Max	100 mt	E	26x6	3,0	110
CTN1025*	CTN-GS	50	E			
CTN1030**	CTN-OM8	50	E	M8 x20		

* CTN1025 gancho a "S" espesor 3 mm; - ** CTN1030 agujero M8 - espesor 7 mm - Ø 12 mm

N.B. producto no idóneo para la elevación y la tracción.

Accesorios



UBT - U-BOLT PERNO EN U FIJATUBO

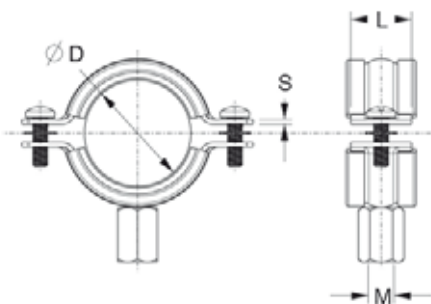
Código	Referencia		F	Ø"	M
UBT1000	UBT-1/2"- 6	50	E	1/2"	M6
UBT1005	UBT-3/4"- 6	50	E	3/4"	M6
UBT1010	UBT-1"- 6	50	E	1"	M6
UBT1015	UBT-1"1/4"- 8	50	E	1-1/4"	M8
UBT1020	UBT-1"1/2"- 8	50	E	1-1/2"	M8
UBT1025	UBT-2"- 8	50	E	2"	M8
UBT1030	UBT-2" 1/2 - 8	50	E	2-1/2"	M8
UBT1035	UBT- 3"- 8	25	E	3"	M8
UBT1040	UBT- 4"- 8	25	E	4"	M8



CPR - ABRAZADERAS PARA PERFIL

Código	Referencia		F	Ø"	Ø (mm)
CPR2000	CPR-I-050	50	E	1/2"	20
CPR2005	CPR-I-075	50	E	3/4"	25
CPR2010	CPR-I-100	50	E	1"	32
CPR2015	CPR-I-125	50	E	1-1/4"	40
CPR2020	CPR-I-150	50	E	1-1/2"	50
CPR2025	CPR-I-200	50	E	2"	63
CPR2030	CPR-I-250	50	E	2-1/2"	-
CPR2035	CPR-I-300	25	E	3"	-
CPR2040	CPR-I-400	25	E	4"	-

Accesorios



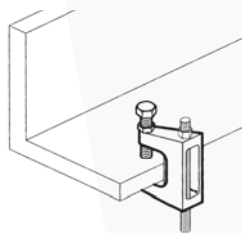
CARACTERÍSTICAS TÉCNICAS

Acero galvanizado electrolítico
 Aislamiento de goma EPDM (serie "G")
 Reducción vibraciones según normas DIN 4109;
 18db (serie "G")
 Tornillos de unión imperdibles gracias a especiales
 arandelas de plástico
Temperatura de utilización: -40/ +110 (serie "G")
 Idóneos para instalaciones tanto verticales como
 horizontales
 Unión roscada M8/M10/M12
Carga de ruptura a tracción: 6000N

PCL - Ω PIPE "G" - ABRAZADERAS AISLADAS EPDM

Código	Referencia		F	Ø"	Ø mm	M	L x S (mm)
PCL1000	PCL-G-3/8	100	E	3/8"	16 - 20	M8 / M10	20 x 1,5
PCL1005	PCL-G-1/2	100	E	1/2"	20 - 24	M8 / M10	20 x 1,5
PCL1010	PCL-G-3/4	100	E	3/4"	25 - 28	M8 / M10	20 x 1,5
PCL1015	PCL-G-1	100	E	1"	32 - 35	M8 / M10	20 x 1,5
PCL1020	PCL-G-1-1/4	50	E	1-1/4"	39 - 46	M8 / M10	20 x 1,5
PCL1025	PCL-G-1-1/2	50	E	1-1/2"	48 - 53	M8 / M10	20 x 1,5
PCL1030	PCL-G-2	25	E	2"	59 - 66	M8 / M10	20 x 1,5
PCL1035	PCL-G-2-1/2	25	E	2-1/2"	74 - 80	M8 / M10	25 x 2
PCL1040	PCL-G-3	25	E	3"	87 - 94	M10 / M12	25 x 2
PCL1045	PCL-G-4	12	E	4"	108 - 116	M10 / M12	30 x 3
PCL1050	PCL-G-5	6	E	5"	135 - 143	M10 / M12	40 x 4

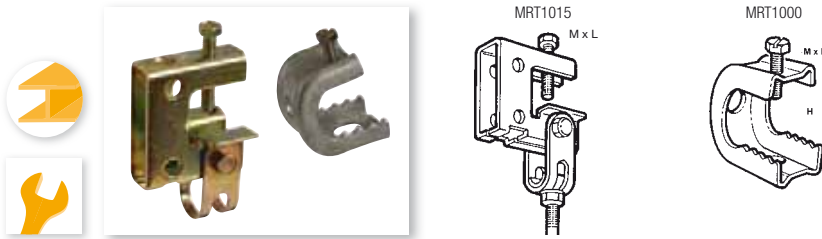
Bornes y Abrazaderas



TKM - MORZADAS EN HIERRO COLADO PARA FIJACIÓN EN VIGA

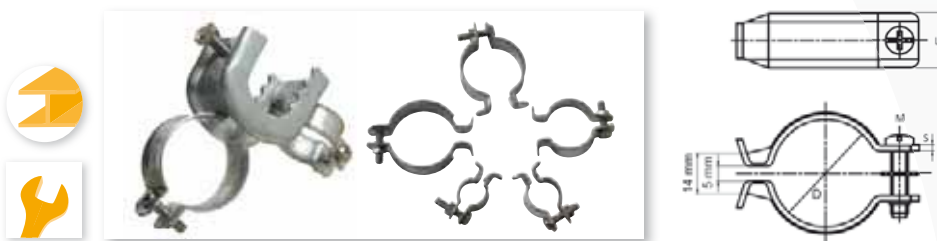
Código	Referencia		F	H (mm)	M / Ø	CM (kg)
TKM1000	TKM- M6	50	G	18	M6	120
TKM1005	TKM 8	50	G	18	Ø 9	120
TKM1010	TKM-M8	50	G	18	M8	120
TKM1015	TKM10	50	G	20	Ø 11	250
TKM1020	TKM-M10	50	G	20	M10	250
TKM1025	TKM12	50	G	26	Ø 13	350
TKM1030	TKM-M12	50	G	26	M12	350
TKM1035	TKM-M16	50	G	28	M16	550

Bornes y Abrazaderas



MRT - MORZADAS EN ACERO PARA FIJACIÓN EN VIGA

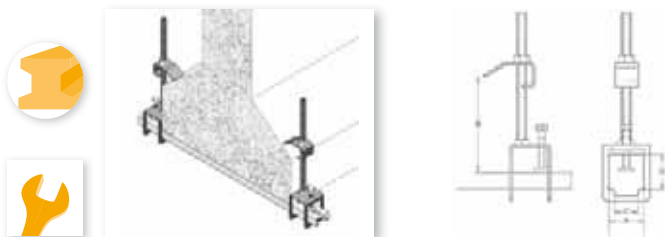
Código	Referencia		F	H (mm)	M x L	CM (kg)
MRT1000	MRT-S24	20	D	≤20	M8x35	110
MRT1005	MRT-S32	20	D	≤30	M8x35	120
MRT1010	MRT-S45	10	D	≤45	M8x35	130
MRT1015	MRT-SND	10	T	3-25	M8x45	100



MRT - ABRAZADERAS POR ENCASTRE PARA MORZADAS

Código	Referencia		F	D (mm)	L x S (mm)	M
MRT1105	MRT-C21	20	D	16-20	16x1,5	M5
MRT1110	MRT-C27	20	D	20,4-25	16x1,5	M5
MRT1115	MRT-C33	20	D	26,9-32	16x1,5	M5
MRT1120	MRT-C39	20	D	33,7-38	20x1,5	M6
MRT1122	MRT-C40	20	D	40-44,5	20x1,5	M6
MRT1125	MRT-C50	20	D	47-51	20x1,5	M6
MRT1130	MRT-C64	20	D	59,2-63,5	20x1,5	M6

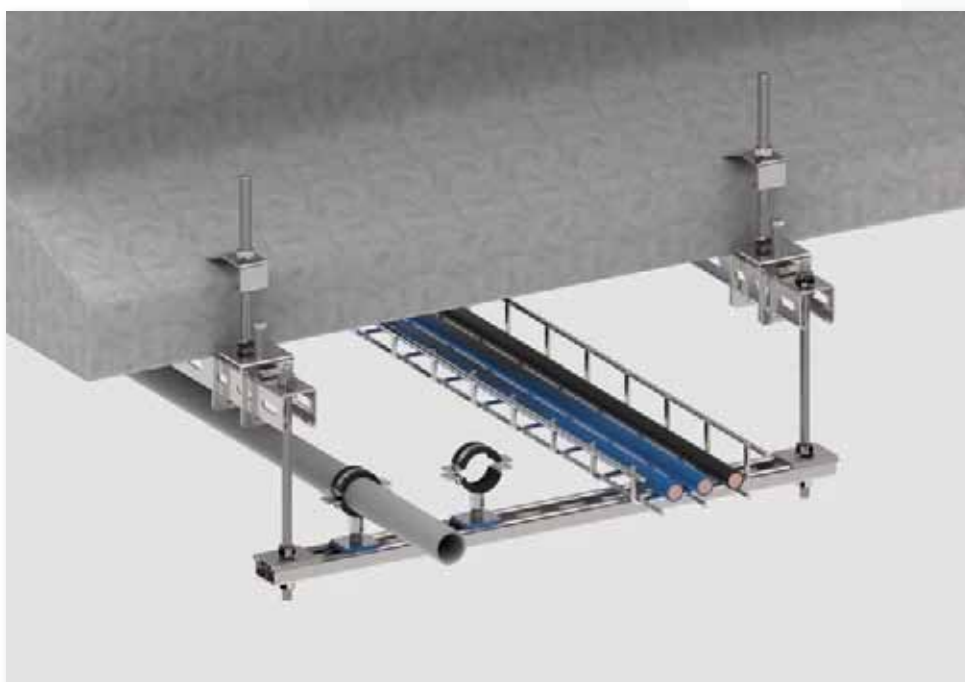
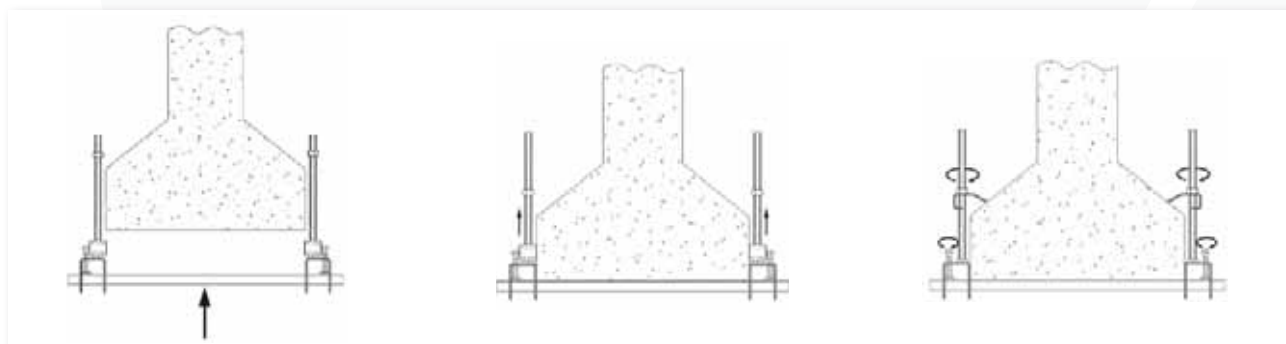
Kit universal para perfilado Strut



Código	Referencia		F	B min-max (mm)	A x H/C (mm)	M	CL (kg)
FTC2021	FTU-41x21	20	E	30-160	43x23/28	M10	75
FTC2041	FTU-41x41	20	E	30-160	43x43/28	M10	75

Perfil a pedir por separado. Ver páginas 31 a 36
Cada fijación requiere 2 ménsulas y un trozo de perfil

INSTRUCCIONES DE MONTAJE



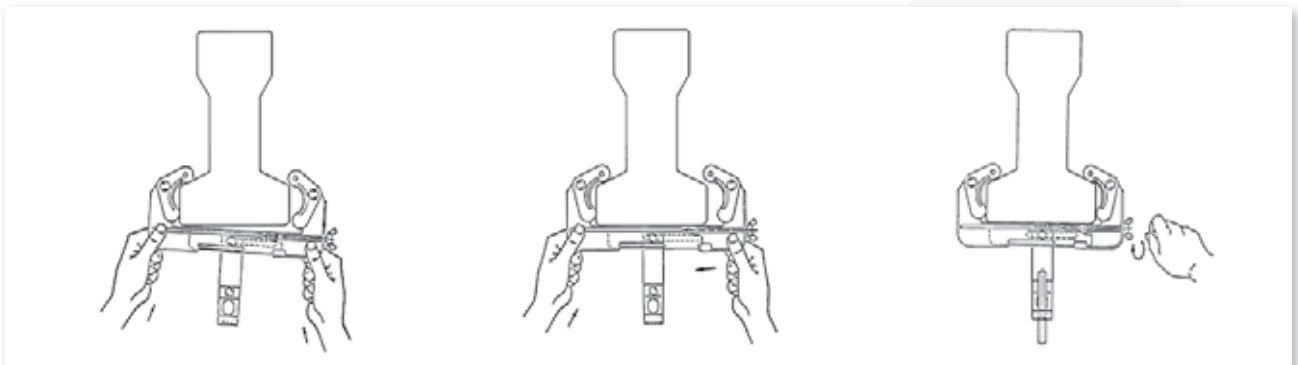
Kit universal para mini viga



ELEMENTO CON VARILLA ROSCADA

Código	Referencia		F	A min-max (mm)	B min-max (mm)	M	CL (kg)
FTC1010	FTC-1-BF6	50	E	92-125	27-35	M6	70
FTC1015	FTC-2-BF6	50	E	120-140	27-40	M6	70
FTC1020	FTC-1-BF8	50	E	92-125	27-35	M8	70
FTC1025	FTC-2-BF8	50	E	120-140	27-40	M8	70
FTC1030	FTC-1-BF10	50	E	92-125	27-35	M10	70
FTC1035	FTC-2-BF10	50	E	120-140	27-40	M10	70

INSTRUCCIONES DE MONTAJE





Ω ZIP - Cable metálico para suspensión

La nueva generación de suspensiones con cable metálico

Desde hace algunos años las suspensiones efectuadas con cadenas y varillas roscadas están dejando espacio gradual a la alternativa realizada con cable metálico y sistema de bloqueo rápido.

Teknomega presenta la nueva generación de suspensiones de cable regulable. Esta nueva gama permite utilizar, ya sea cable por metro de varias secciones que trozos de cable de elevada resistencia pre-ensamblados y cortados a la medida. Esta doble solución, para acoplar con los bloqueos de fijación rápida de la sección indicada, permite efectuar suspensiones de 10 a 230 kg. Manteniendo siempre un factor de seguridad de 5:1.

El cable pre cortado a medida Ω ZIP se encuentra disponible con varias tipologías de terminales: cerrado por lazo, con ancla de bloqueo, con anillo \varnothing 5 mm, con bloque rápido y terminal provisto de mosquetón. Completan la gama una serie de componentes en "y" indispensables para la suspensión de pasarelas de rejilla y luminarias, y una gama de accesorios.

El componente de regulación y bloqueo está realizado completamente en zinc y en su interior aloja dos cuñas oportunamente dentadas de acero sinterizado que tienen la labor de hacer correr el cable en una dirección, pero no permitir su extracción en la dirección contraria. Por último, actuando sobre un cómodo botón colocado al costado del bloque será muy simple regular la suspensión hasta la altura deseada, simplificando considerablemente la operación de la "puesta a nivel" de todo el sistema suspendido.



CERTIFICADOS
DISPONIBLES

Cable en bobina y bornes



GAMA GREEN (da 0 a 10 kg) - CABLE Ø 1 (mm)

Código	Referencia		L (m)	CL (kg)
ZCT2005	R200GREEN	1	200	10
ZCT2010	R500GREEN	1	500	10

BORNE PARA GAMA GREEN

ZCT3000	KL50	100	Green Lock	10
ZCT3020	KL50PK	10	Green Lock	10

Código	Referencia		Cable (m)	Clip	CL (kg)
ZCT9015	KITGREEN-C&M	1	200	100	10

Nota: kit compuesto por 200 mts. de cable GREEN y 100 clips de fijación



GAMA SILVER (da 0 a 50 kg) - CABLE Ø 2 (mm)

Código	Referencia		L (m)	CL (kg)
ZCT2015	R100SILVER	1	100	50
ZCT2020	R200SILVER	1	200	50

BORNE PARA GAMA SILVER

ZCT3005	KL100	100	Silver Lock	50
ZCT3025	KL100PK	10	Silver Lock	50

Código	Referencia		Cable (m)	Clip	CL (kg)
ZCT9016	KITSILVER-C&M	1	200	100	50

Nota: kit compuesto por 200 mts. de cable SILVER y 100 clips de fijación

GAMA YELLOW (da 0 a 120 kg) - CABLE Ø 3 (mm)

Código	Referencia		L (m)	CL (kg)
ZCT2040	R100YELLOW	1	100	120

BORNE PARA GAMA YELLOW

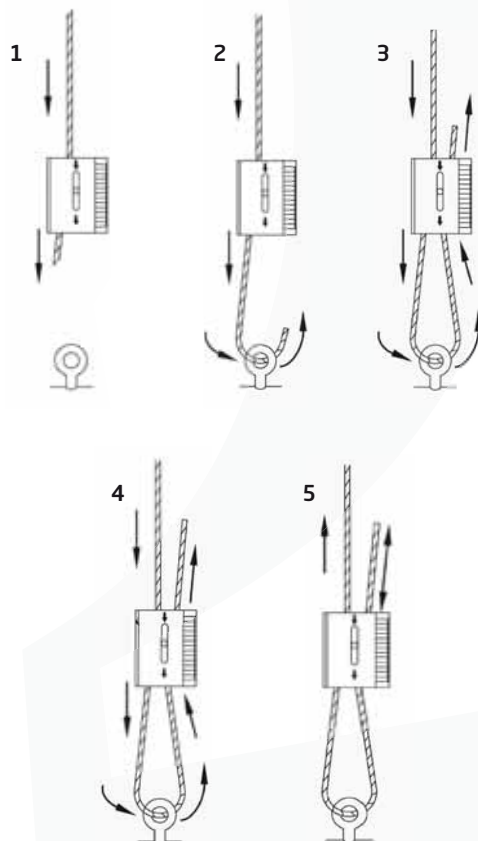
ZCT3010	KL150	100	Yellow Lock	120
ZCT3030	KL150PK	10	Yellow Lock	120

GAMA PURPLE (da 0 a 230 kg) - CABLE Ø 4 (mm)

Código	Referencia		L (m)	CL (kg)
ZCT2050	R100PURPLE	1	100	230

BORNE PARA GAMA PURPLE

ZCT3015	KL200	100	Purple Lock	230
ZCT3035	KL200PK	10	Purple Lock	230

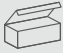


Nota: bobinas de cable y bornes, pedir por separado


ZIP Clip terminal de lazo y bornes



GAMA GREEN (de 0 a 10 kg)

Código	Referencia		L (m)	CL (kg)
ZCT2055	PLE1GREEN	10	1	10
ZCT2057	PLE2GREEN	10	2	10
ZCT2060	PLE3GREEN	10	3	10
ZCT2062	PLE4GREEN	10	4	10
ZCT2065	PLE5GREEN	10	5	10

GAMA SILVER (de 0 a 45 kg)

Código	Referencia		L (m)	CL (kg)
ZCT2070	PLE1SILVER	10	1	45
ZCT2072	PLE2SILVER	10	2	45
ZCT2075	PLE3SILVER	10	3	45
ZCT2077	PLE4SILVER	10	4	45
ZCT2080	PLE5SILVER	10	5	45
ZCT2082	PLE10SILVER	10	10	45

GAMA YELLOW "L" (de 0 a 90 kg)


Código	Referencia		L (m)	CL (kg)
ZCT2150	PTE1YELLOW	10	1	90
ZCT2152	PTE2YELLOW	10	2	90
ZCT2155	PTE3YELLOW	10	3	90
ZCT2157	PTE4YELLOW	10	4	90
ZCT2160	PTE5YELLOW	10	5	90

NB: Kit suspensión compuesto por cable y borne

ZIP Clip terminal de ancla y bornes




GAMA GREEN "L" (de 0 a 10 kg)

Código	Referencia		L (m)	CL (kg)
ZCT2100	PTE1GREEN	10	1	10
ZCT2102	PTE2GREEN	10	2	10
ZCT2105	PTE3GREEN	10	3	10
ZCT2107	PTE4GREEN	10	4	10
ZCT2110	PTE5GREEN	10	5	10

GAMA SILVER "L" (de 0 a 35 kg)

Código	Referencia		L (m)	CL (kg)
ZCT2115	PTE1SILVER	10	1	35
ZCT2117	PTE2SILVER	10	2	35
ZCT2120	PTE3SILVER	10	3	35
ZCT2122	PTE4SILVER	10	4	35
ZCT2125	PTE5SILVER	10	5	35

GAMA YELLOW "L" (de 0 a 90 kg)

Código	Referencia		L (m)	CL (kg)
ZCT2130	PTE1YELLOW	10	1	90
ZCT2132	PTE2YELLOW	10	2	90
ZCT2135	PTE3YELLOW	10	3	90
ZCT2137	PTE4YELLOW	10	4	90
ZCT2140	PTE5YELLOW	10	5	90


(CL = Las cargas referidas a la gama con terminal de ancla resultan inferiores a causa de la resistencia de la misma)

NB: Kit suspensión compuesto por cable y borne


ZIP Clip - Kit anillo terminal



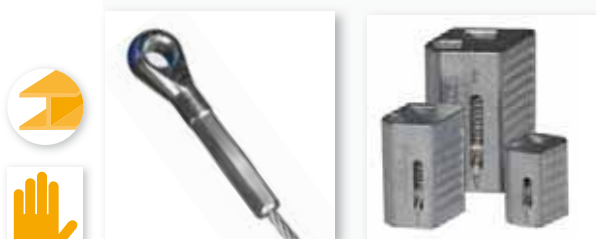
GAMA GREEN (de 0 a 10 kg)

Código	Referencia		L (m)	CL (kg)
ZCT1000	ZLG1	10	1	10
ZCT1005	ZLG2	10	2	10
ZCT1010	ZLG3	10	3	10
ZCT1012	ZLG4	10	4	10
ZCT1015	ZLG5	10	5	10
ZCT1020	ZLG10	10	10	10


GAMA SILVER (de 0 a 50 kg)

Código	Referencia		L (m)	CL (kg)
ZCT1025	ZLY1	10	1	50
ZCT1030	ZLY2	10	2	50
ZCT1035	ZLY3	10	3	50
ZCT1037	ZLY4	10	4	50
ZCT1040	ZLY5	10	5	50
ZCT1045	ZLY10	10	10	50

Ø interior anillo: 5 mm



GAMA YELLOW (de 0 a 120 kg)

Código	Referencia		L (m)	CL (kg)
ZCT1050	ZLY1	10	1	120
ZCT1055	ZLY2	10	2	120
ZCT1060	ZLY3	10	3	120
ZCT1062	ZLY4	10	4	120
ZCT1065	ZLY5	10	5	120
ZCT1070	ZLY10	10	10	120

Ø interior anillo: 5 mm

NB: Kit suspensión compuesto de cable y borne

ZIP Clip - Kit bloque terminal



GAMA GREEN (de 0 a 10 kg)

Código	Referencia		L (m)	CL (kg)
ZCT1075	CLG1	10	1	10
ZCT1080	CLG2	10	2	10
ZCT1085	CLG3	10	3	10
ZCT1087	CLG4	10	4	10
ZCT1090	CLG5	10	5	10
ZCT1095	CLG10	10	10	10

GAMA SILVER (de 0 a 50 kg)

Código	Referencia		L (m)	CL (kg)
ZCT1100	CLS1	10	1	50
ZCT1105	CLS2	10	2	50
ZCT1110	CLS3	10	3	50
ZCT1112	CLS4	10	4	50
ZCT1115	CLS5	10	5	50
ZCT1120	CLS10	10	10	50

GAMA YELLOW (de 0 a 90 kg)

Código	Referencia		L (m)	CL (kg)
ZCT1125	CLY1	10	1	90
ZCT1130	CLY2	10	2	90
ZCT1135	CLY3	10	3	90
ZCT1137	CLY4	10	4	90
ZCT1140	CLY5	10	5	90
ZCT1145	CLY10	10	10	90

NB: Kit suspensión compuesto de cable y borne

INSTRUCCIONES DE MONTAJE

Utilizable sobre cemento armado – precomprimido – hormigón C12/15, y de C20/25 a C50/60



Agujero: Ø 6 mm profundidad de 30 mm

ZIP Clip - Kit mosquetón terminal



GAMA GREEN (de 0 a 10 kg)

Código	Referencia		L (m)	CL (kg)
ZCT1150	KLG1	10	1	10
ZCT1155	KLG2	10	2	10
ZCT1160	KLG3	10	3	10
ZCT1162	KLG4	10	4	10
ZCT1165	KLG5	10	5	10
ZCT1170	KLG10	10	10	10

GAMA SILVER (de 0 a 50 kg)

Código	Referencia		L (m)	CL (kg)
ZCT1175	KLS1	10	1	50
ZCT1180	KLS2	10	2	50
ZCT1185	KLS3	10	3	50
ZCT1187	KLS4	10	4	50
ZCT1190	KLS5	10	5	50
ZCT1195	KLS10	10	10	50

NB: Kit suspensión compuesto de cable y borne

Soportes en "Y"



GAMA "Y" CON MOSQUETÓN

Código	Referencia		L (mm)	CL (kg)
ZCT1200	TRS50-100	10	230	50
ZCT1205	TRS150-200	10	300	50
ZCT1210	TRS300-400	10	460	50

GAMA "Y" CON ANCLA

Código	Referencia		L (mm)	CL (kg)
ZCT1215	LUM-50-100	10	230	35
ZCT1220	LUM-150-200	10	300	35
ZCT1225	LUM-300-400	10	460	35

ZIP Clip - Accesorios



Código	Referencia		Descripción
ZCT1230	UNI1	10	Adaptador M6x20 mm
ZCT1235	UNI2	10	Adaptador M6x45 mm
ZCT1240	CPA1	50	Aislamiento angular
ZCT1245	PVC1	10	Vaina en PVC para gama Silver y Yellow
ZCT1250	CUT1	1	Pinza cortadora para cable

EJEMPLO DE MONTAJE





Estructuras para sistemas fotovoltaicos

El desarrollo en el campo de las fuentes alternativas de energía está estrechamente relacionado con la búsqueda de soluciones que ayuden a reducir la dependencia de las materias primas como el petróleo, gas y carbón.

Para solucionar los problemas derivados de las "viejas" fuentes de energía, se han iniciado programas amigos del medio ambiente para fomentar soluciones de bajo impacto ambiental; un ejemplo notable es la instalación de sistemas fotovoltaicos en las formas más variadas.

El núcleo del sistema se compone de módulos que utilizan la energía del sol produciendo corriente continua, de inversores que la convierten en corriente alterna, necesaria para la compatibilidad con la red eléctrica normal, de medidores que miden tanto la energía producida como la que suministra a la red.

Es aquí dónde Teknomega actúa. Utilizando sus amplios conocimientos en el campo de los "Sistemas de fijación industriales", se ha diseñado una nueva gama dedicada a la fijación de los sistemas fotovoltaicos. Fijando todas las partes del sistema a la estructura de soporte; hemos creado soluciones que duren en el tiempo, garantizando así la calidad y la fiabilidad de todos sus componentes. La gama de productos para la fijación TEKNOMEGA cubre varias aplicaciones diversas, en tejados planos, chapas acanaladas o en techos inclinados, ofreciendo siempre la mejor solución para su uso.

Otro punto a destacar muy importante por Teknomega es la búsqueda de nuevas soluciones, pensadas y desarrolladas para resolver los problemas relacionados con la rapidez y la universalidad de instalación. El equipo de Teknomega también ofrece apoyo a la hora de elegir el producto idóneo y, bajo petición, puede certificar vuestra instalación de acuerdo con los productos especificados por ellos.

Este catálogo muestra varias soluciones innovadoras para resolver problemáticas que pueden ocurrir en el emplazamiento de la obra, siempre dentro del respeto de las normas, siguiendo el estilo y la fiabilidad que distingue a la marca Teknomega.

Nosotros fijamos el sol

TABLA DE CONTENIDOS

Ω ALU	Perfiles en aluminio	78
Ω STRUT	Perfiles en acero	80
Fijación de paneles fotovoltaicos		
	Abrazaderas para fijación lateral	82
	"Ω" - Abrazaderas para fijación intem.	83
	Soportes para techos inclinados	85
	Ω SUNKIT - Kit universales	88
	Soportes para chapa acanaladas	92
	Kit universal para chapa acanalada	93
	Perfiles ALU para chapa acanalada	95
	Tornillos con doble rosca	96
Estructura de fijación para techos planos		
	Triángulos	98
	Triángulos dobles	99
	Tanques de lastre y lastre de cemento	100

Soportes de acero para perfil Ω STRUT	
Soportes galvanizados en caliente	101
Tornillos y tuercas de metal	103
Accesorios	109
Características de los perfiles	
Hoja de datos de los Materials	112
Fotos de aplicaciones	118
Perfiles en acero	122
Perfiles en aluminio	124
Ejemplo de Certificado	
Notas técnicas para galvanización en caliente	128
Lista de códigos alfanuméricos	130

LEYENDA

DIMENSIONES

- M= Agujero roscado
 D = Agujero pasante Ø... o diámetro utilizable
 L = Longitud en metros

CARGAS

- CL kg = Carga estática de trabajo expresado en kg
 CM kg = Carga máxima admisible expresada en kg
 Factor de seguridad 1:1

ACABADO (F)

- S = Galvanizado Sendzimir
 Z = Galvanizado en caliente según DIN 50 976 - CEI 7,6
 E = Galvanoplastia galvanizado según la norma UNI 4721
 SS = Acero inoxidable AISI304
 AL = Aluminio

- ALU ALUMINIO LEGA 6060 -T6 (EN AW-ALMGS1-UNI EN 573/3)

La adopción de perfiles de aluminio asegura una excelente resistencia a las tensiones manteniendo el peso ligero, evitando así sobrecargar las estructuras de soporte.

Z → ACERO GALVANIZADO EN CALIENTE

Material: Acero FeP02 zincado UNI EN 10111-2008
 Después de una preparación química, el acero se sumerge en un baño de zinc en fusión (450-460°C). Los espesores varían de 60 a 80 micras. Cualquier pátina blanca es debida a la formación de carbonato de cinc-hidroxilo y no tiene ningún efecto sobre el rendimiento de resistencia a la corrosión.

S+V → GALVANIZ. SENDZIMIR + RECUBRIMIENTO EN POLVO

Utilizando una base de chapa de acero galvanizada Sendzimir (UNI EN 10327 - DX51D); se puede llevar a cabo una pintura en polvo de poliéster termoendurecible adicional. La resistencia a la corrosión del tratamiento mencionado anteriormente ha demostrado ser muy buena (El material contenido en el catálogo puede solicitarse, bajo petición, en los colores RAL a elegir).

SS → ACERO INOXIDABLE AISI304 Y AISI430

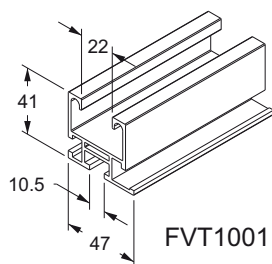
La excelente calidad del acero inoxidable asegura a los componentes instalados una duración inigualable; nunca antes tal fiabilidad se ha revelado tan importante como en las aplicaciones diseñadas para instalaciones en el campo fotovoltaico.

INSTALACIÓN CON:




PARA APLICACIONES EN:



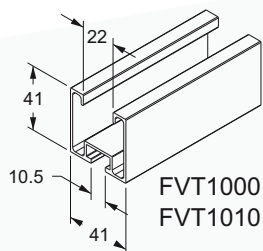


FVT1001

PERFIL ONDULADO


Código	Referencia	L (m)	Esp. (mm)	Peso (kg)	
FVT1001	FVP-L3.1-PC -ALU	3,1	2	3,67	1
FVT1006	FVP-L6.2-PC -ALU	6,2	2	7,34	1

* Utilice tuercas DAP con muelles largos (véase pag. 103)

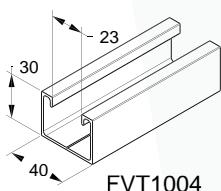


FVT1000
FVT1010

PERFIL SIMPLE


Código	Referencia	L (m)	Esp. (mm)	Peso (kg)	
FVT1000	FVP-L3.1-S-ALU	3,1	2,3	3,39	1
FVT1005	FVP-L6.2-S-ALU	6,2	2,3	6,78	1
FVT1010	FVP-L3.1-SL-ALU	3,1	1,6	2,37	1
FVT1015	FVP-L6.2-SL-ALU	6,2	1,6	4,75	1
FVT9110	FVP-L1.1-SL-ALU	1,1	1,6	0,84	1
FVT9220	FVP-L2.2-SL-ALU	2,2	1,6	1,68	1
FVT9330	FVP-L3.3-SL-ALU	3,3	1,6	2,52	1

* Utilice tuercas DAP con muelles largos (véase pag. 103)

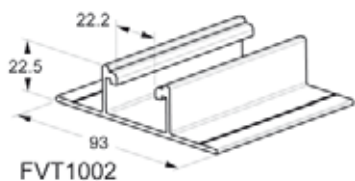


FVT1004

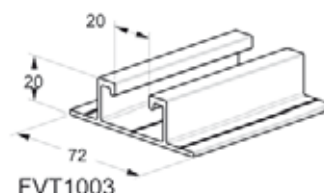
PERFIL REBAJADO

Código	Referencia	L (m)	Esp. (mm)	Peso (kg)	
FVT1004	FVP-L3.1-RI-ALU	3,1	1,6	1,66	1
FVT1009	FVP-L6.2-RI-ALU	6,2	1,6	3,32	1

* Utilice tuercas DAP con muelles largos (véase pag. 103)



FVT1002

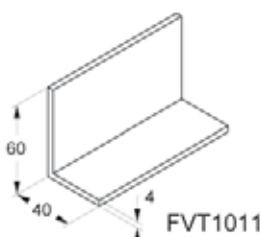
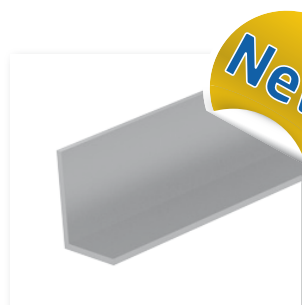


FVT1003

PERFIL CON BASE ANPLIA

Código	Referencia	L (m)	Esp. (mm)	Peso (kg)	
FVT1002	FVP-L3.1-ΩK-ALU	3,1	2	2,73	1
FVT1007	FVP-L6.2-ΩK-ALU	6,2	2	5,46	1
FVT1003	FVP-L3.1-ΩL-ALU	3,1	2	2,3	1
FVT1008	FVP-L6.2-ΩL-ALU	6,2	2	4,58	1

Utilice tuercas DAP con muelles largos (véase pag. 103). Para el uso de mordazas pre-ensambladas "Ω" y "Z" por favor pregunte a nuestro Departamento Técnico.



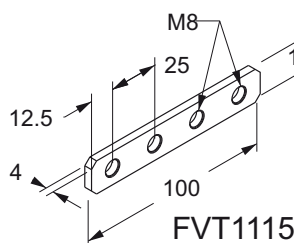
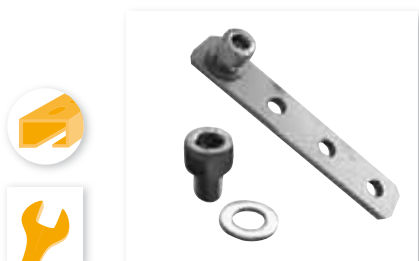
FVT1011

ANGULAR 60X40X4

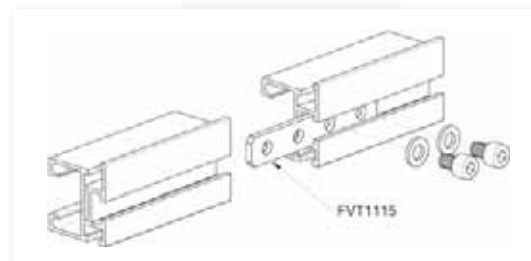
Código	Referencia	L (m)	Esp. (mm)	Peso (kg)	
FVT1011	FVP-L3.1-ANG-ALU	3,1	4	3,22	1
FVT1012	FVP-L6.2-ANG-ALU	6,2	4	6,44	1

JUNTAS DE PERFIL

EJEMPLOS DE INSTALACIÓN



FVT1115

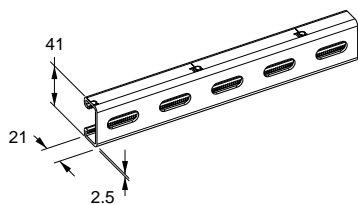


FVT1115


Código	Referencia	Se utiliza para	F	
FVT1115	FVS-PU-INOX	Perfiles de aluminio gama	SS	25

FVT1115 incluye 2 tornillos de fijación M8x10

Perfiles STRUT de acero

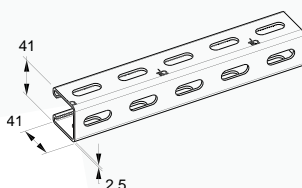


41x21 RANURADO

Código	Referencia	L (m)	Sp. (mm)	Peso (kg)	Dim. ranura (mm)	Int. ranura (mm)	F	
PRF1145	PRF-B3-ZF	3	2,5	5,1	30x11	50	Z	1
PRF1150	PRF-B4-ZF	4	2,5	6,8	30x11	50	Z	1
PRF1155*	PRF-B6-ZF	6	2,5	10,2	30x11	50	Z	1
PRF9004	PRF-B3-SSF	3	2	4,3	20x11	50	SS	1

Utilice tuercas DAP con muelle corto (véase p. 103)

*Bajo petición



41x41 RANURADO 3 LADOS

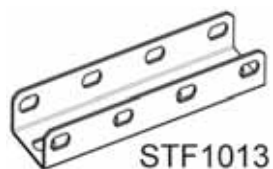
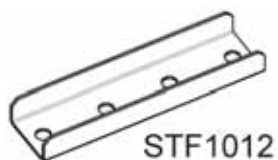
Código	Referencia	L (m)	Sp. (mm)	Peso (kg)	Dim. ranura (mm)	Int. ranura (mm)	F	
PRF1225	PRF-A3-ZF3	3	2,5	7,5	30x11	50	Z	1
PRF1230	PRF-A4-ZF3	4	2,5	10	30x11	50	Z	1
PRF1235*	PRF-A6-ZF3	6	2,5	15	30x11	50	Z	1
PRF9000	PRF-A3-SSF	3	2	6,2	20x11	50	SS	1


Utilice tuercas DAP con muelle largo (véase p. 103)

Perfil de acero inoxidable (código PRF9000) ranurado sólo en la parte inferior

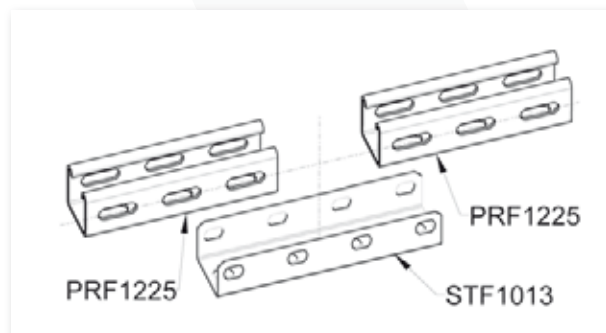
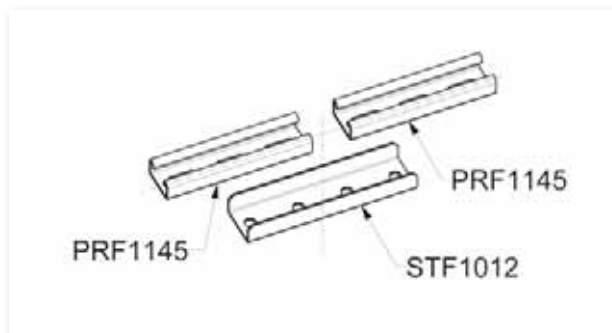
*Bajo petición

Juntas de perfiles

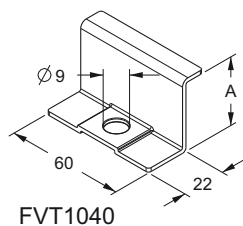


Código	Referencia	Se utiliza para	F	
STF1012	STF-GI-PB-Inox	41x21	SS	20
STF1013	STF-GI-PA-Inox	41x41	SS	20

EJEMPLOS DE INSTALACIÓN




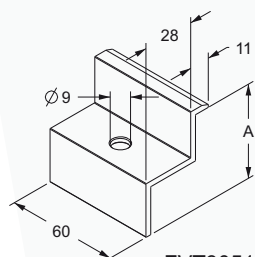
Abrazaderas "Z" para fijación lateral



FVT1040


ACERO INOXIDABLE AISI 304

Código	Referencia	A (mm)	Esp. (mm)	
FVT1040	FVS-Z33-INOX	33	34	50
FVT1045	FVS-Z34-INOX	34	35	50
FVT1050	FVS-Z35-INOX	35	36	50
FVT1055	FVS-Z37-INOX	37	38	50
FVT1060	FVS-Z39-INOX	39	40	50
FVT1065	FVS-Z41-INOX	41	42	50
FVT1066	FVS-Z43-INOX	43	44	50
FVT1070	FVS-Z45-INOX	45	46	50
FVT1075	FVS-Z47-INOX	47	48	50
FVT1080	FVS-Z49-INOX	49	50	50



FVT3051

ALUMINIO

Código	Referencia	A (mm)	Esp. (mm)	
FVT3031	FVS-Z-31-ALU	31	29-30-31	50
FVT3034	FVS-Z-34-ALU	34	32-33-34	50
FVT3036	FVS-Z-36-ALU	36	35-36	50
FVT3039	FVS-Z-39-ALU	39	37-38-39	50
FVT3041	FVS-Z-41-ALU	41	40-41	50
FVT3044	FVS-Z-44-ALU	44	42-43-44	50
FVT3046	FVS-Z-46-ALU	46	45-46	50
FVT3049	FVS-Z-49-ALU	49	47-48-49	50
FVT3051	FVS-Z-51-ALU	51	50-51	50

"Ω" Universal - abrazaderas para fijación intermedia



ACERO INOXIDABLE AISI 304

Código	Referencia	
FVT1111	FVS-Z-U-EVO	100

"Ω" Universal - abrazaderas para fijación intermedia



ALUMINIO

Código	Referencia	
FVT3112	FVS-Q-U-ALU	100

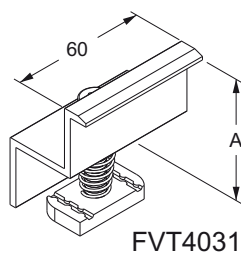
Lámina para la fijación intermedia de paneles



ACERO INOXIDABLE AISI 304


Código	Referencia	
FVT1113	FVT-FPP-INOX	50

Para más detalles sobre la longitud de los tornillos que se utilizará para la instalación, por favor póngase en contacto con el Departamento Técnico, indicando el espesor del módulo

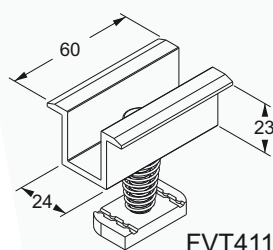


FVT4031

ALUMINIO


Código	Referencia	A (mm)	Esp. (mm)	
FVT4031	FVS-ZP-31-ALU	31	29-30-31	20
FVT4034	FVS-ZP-34-ALU	34	32-33-34	20
FVT4036	FVS-ZP-36-ALU	36	35-36	20
FVT4039	FVS-ZP-39-ALU	39	37-38-39	20
FVT4041	FVS-ZP-41-ALU	41	40-41	20
FVT4044	FVS-ZP-44-ALU	44	42-43-44	20
FVT4046	FVS-ZP-46-ALU	46	45-46	20
FVT4049	FVS-ZP-49-ALU	49	47-48-49	20
FVT4051	FVS-ZP-51-ALU	51	50-51	20

“Ω” Universal - abrazaderas pre-montadas para fijación intermedia



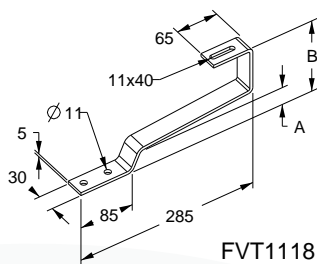
FVT4114

ALUMINIO

Código	Referencia	
FVT4114	FVS-Ω-UP-ALU-29-35	50
FVT4115	FVS-Ω-UP-ALU-36-45	50
FVT4116	FVS-Ω-UP-ALU-46-51	50


Las tres versiones están dedicadas a la gama de espesores (mm) destaca en la referencia

Soporte "S"

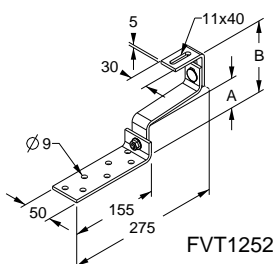


FVT1118

PARA FIJAR EN HORMIGÓN


Código	Referencia	A (mm)	B (mm)	F	
FVT1118	FVSO-S-125-INOX	30	125	SS	16

Soporte ajustable "S"

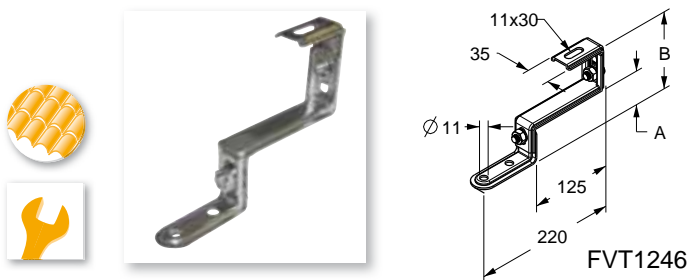


FVT1252


PARA FIJAR EN MADERA / HORMIGÓN

Código	Referencia	A (mm)	B (mm)	F	
FVT1252	FVSO-P-RGL-SS	50 min - 62 max	110 min - 145 max	SS	16

Ajustable "S" - soporte

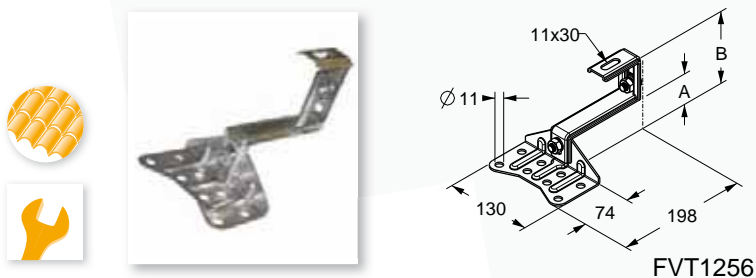


PARA FIJAR EN HORMIGÓN


Codice	Riferimento	A (mm)	B (mm)	F	
FVT1246	FVS-S-RGL-EVO	48 min - 58 max	111 min - 145 max	SS	16
		* 57 min - 70 max	* 124 min - 145 max		

* Se obtiene por inversión de la parte central

Ajustable "P" - soporte

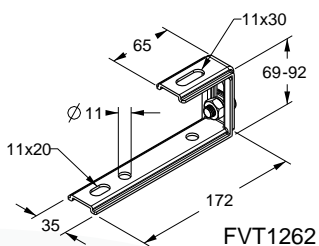


PARA FIJAR MADERA


Codice	Riferimento	A (mm)	B (mm)	F	
FVT1256	FVS-P-RGL-EVO	44 min - 56 max	114 min - 148 max	SS	16
		* 55 min - 66 max	* 126 min - 148 max		

* Se obtiene por inversión de la parte central

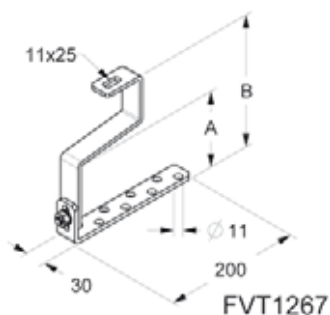
Ajustable "C" - soporte




PARA FIJAR EN HORMIGÓN

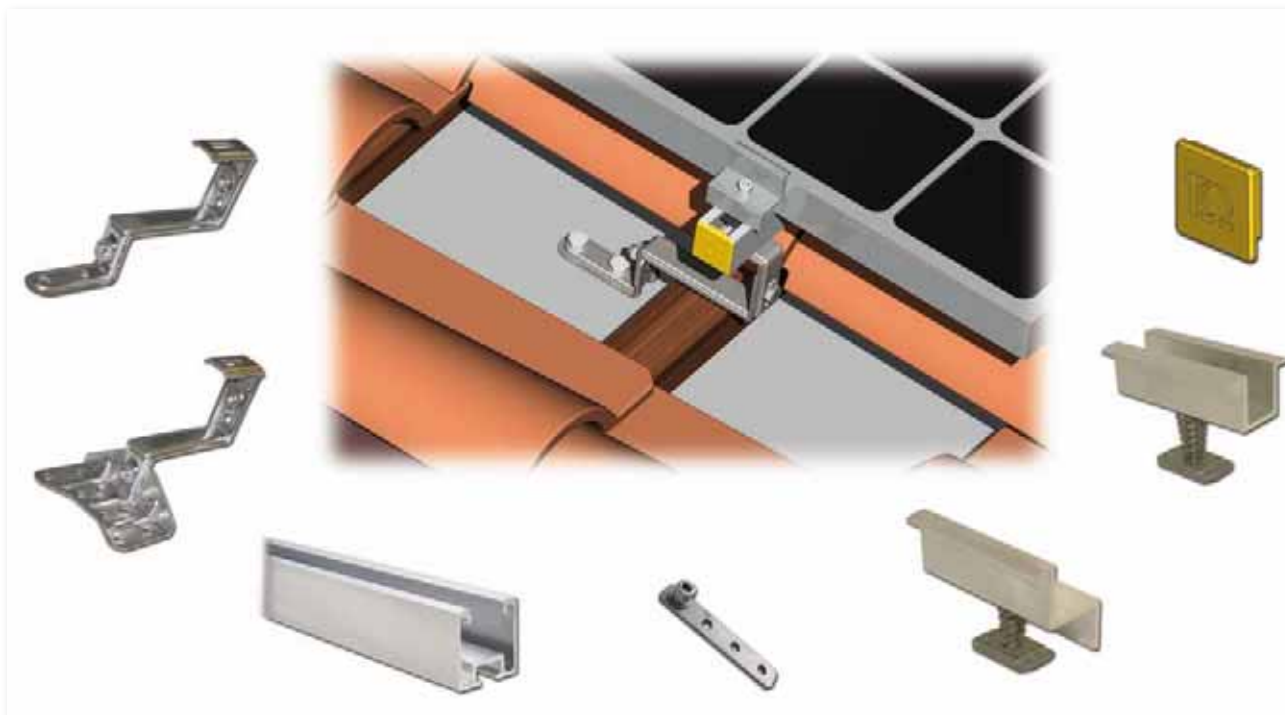
Código	Referencia	Regulación (mm)	F	
FVT1262	FVS-CST-RGL-INOX	da 69 a 92	SS	20

Ajustable "R" - soporte



PARA FIJAR EN HORMIGÓN

Código	Referencia	A (mm)	B (mm)	F	
FVT1267	FVS-R-RGL-INOX	104 min - 126 max	183 min - 205 max	SS	8



Para instalaciones sobre tejado inclinado con tejas

A la luz de la dirección que el mercado fotovoltaico está tomando hacia el sector de las viviendas para particulares, Teknomega ha estudiado y realizado los Kits fotovoltaicos de 3kW: cinco diferentes estándares de instalación compuestos por:

- Perfiles al tamaño
- Soportes de fijación para techo inclinado
- Soportes intermedios y laterales para fijación de paneles
- Tornillos

Estos kits satisfacen el 80% de los requisitos normales dictados por el mercado actual y se pueden integrar o adaptar a cualquier solicitud de personalización hecha por el instalador.

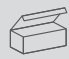
Por eso, los ingenieros de Teknomega están a Vuestra disposición para proporcionar un apoyo profesional y para sugeriros la solución mas adecuada a Vuestras necesidades.

Para elegir correctamente el kit ha que tener en cuenta las características de la cobertura y el espesor del panel.

Para elegir correctamente los soportes para fijación sobre techo, utilizad la tabla a pag. 85-86 introduciendo el codigo de interés en vez de FVTXXXX

Ejemplo: FVT9740-50

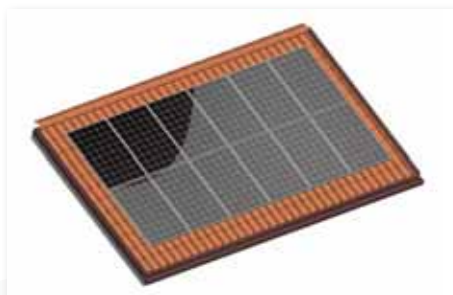
- Kit Tipo 4 - disposición mixta con lucernario
- Soporte FVT1256 - elegida por el cliente
- Abrazaderas FVT4051 y FVT4116 - para panel de 50mm de espesor.

Código	Referencia	
FVT9220	Perfil de aluminio simple 41x41 longitud 2,2 m, espesor 1,6 mm	12
FVTXXXX	Para obtener el código correcto del articulo, véase pag. 85 y 86	36
FVT4051	Abrazadera "Z" premontado de aluminio h 51 para paneles espesor 50-51	24
FVT4116	Abrazadera "Ω" premontado para fisaje intermedio de paneles espesor 46-51	12
FVT1325	Tornillo de cabeza hexagonal de acero inoxidable M10x20 + tuerca y arandela	36

FVT1256

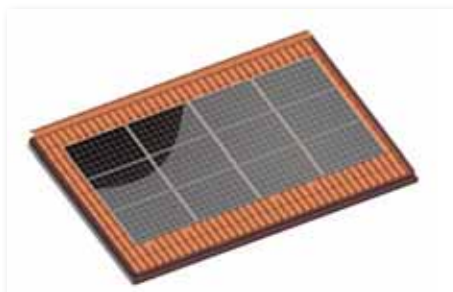
Los ejemplos en las páginas siguientes consideran un módulo de 40mm de espesor.

KIT - Tipo 1 Código FVT9701-40



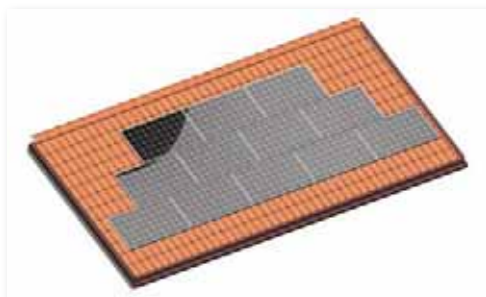
Código	Referencia	
FVT9330	Perfil de aluminio simple 41x41 longitud 3,3 m, espesor 1,6 mm	8
FVT1115	Placa de acero inoxidable para la unión de perfiles de aluminio	4
FVTXXXX	Para obtener el código correcto del artículo, véase pag. 85 y 86	28
FVT4041	Abrazadera "Z" premontado de aluminio h 41 para paneles espesor 40-41	8
FVT4115	Abrazadera "Ω" premontado para fijaje intermedio de paneles espesor 36-45	20
FVT1325	Tornillo de cabeza hexagonal de acero inoxidable M10x20 + tuerca y arandela	28


KIT - Tipo 2 Código FVT9702-40



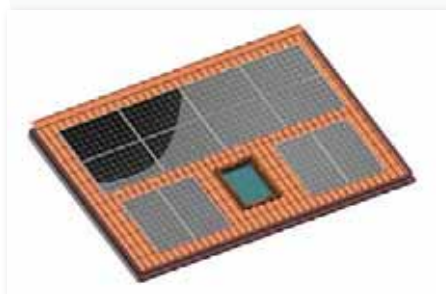
Código	Referencia	
FVT9330	Perfil de aluminio simple 41x41 longitud 3,3 m, espesor 1,6 mm	8
FVTXXXX	Para obtener el código correcto del artículo, véase pag. 85 y 86	32
FVT4041	Abrazadera "Z" premontado de aluminio h 51 para paneles espesor 40-41	16
FVT4115	Abrazadera "Ω" premontado para fijaje intermedio de paneles espesor 36-45	16
FVT1325	Tornillo de cabeza hexagonal de acero inoxidable M10x20 + tuerca y arandela	32


KIT - Tipo 3 Código FVT9703-40



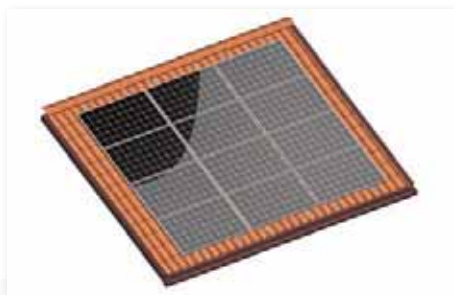
Código	Referencia	
FVT9110	Perfil simple de aluminio 41x41 longitud 1,1 m, espesor 1,6 mm	2
FVT9220	Perfil de aluminio simple 41x41 longitud 2,2 mts espesor 1,6	2
FVT9330	Perfil de aluminio simple 41x41 longitud 3,3 mts, espesor 1,6	6
FVTXXXX	Para obtener el código correcto del artículo, véase pag. 85 y 86	34
FVT4041	Abrazadera "Z" premontado de aluminio h 41 para paneles espesor 40-41	20
FVT4115	Abrazadera "Ω" premontado para fijaje intermedio de paneles espesor 36-45	14
FVT1325	Tornillo de cabeza hexagonal de acero inoxidable M10x20 + tuerca y arandela	34

KIT - Tipo 4 Código FVT9704-40



Código	Referencia	
FVT9220	Perfil de aluminio simple 41x41 longitud 2,2 m, espesor 1,6 mm	12
FVTXXXX	Para obtener el código correcto del artículo, véase pag. 85 y 86	36
FVT4041	Abrazadera "Z" premontado de aluminio h 41 para paneles espesor 40-41	24
FVT4115	Abrazadera "Ω" premontado para fijaje intermedio de paneles espesor 36-45	12
FVT1325	Tornillo de cabeza hexagonal de acero inoxidable M10x20 + tuerca y arandela	36

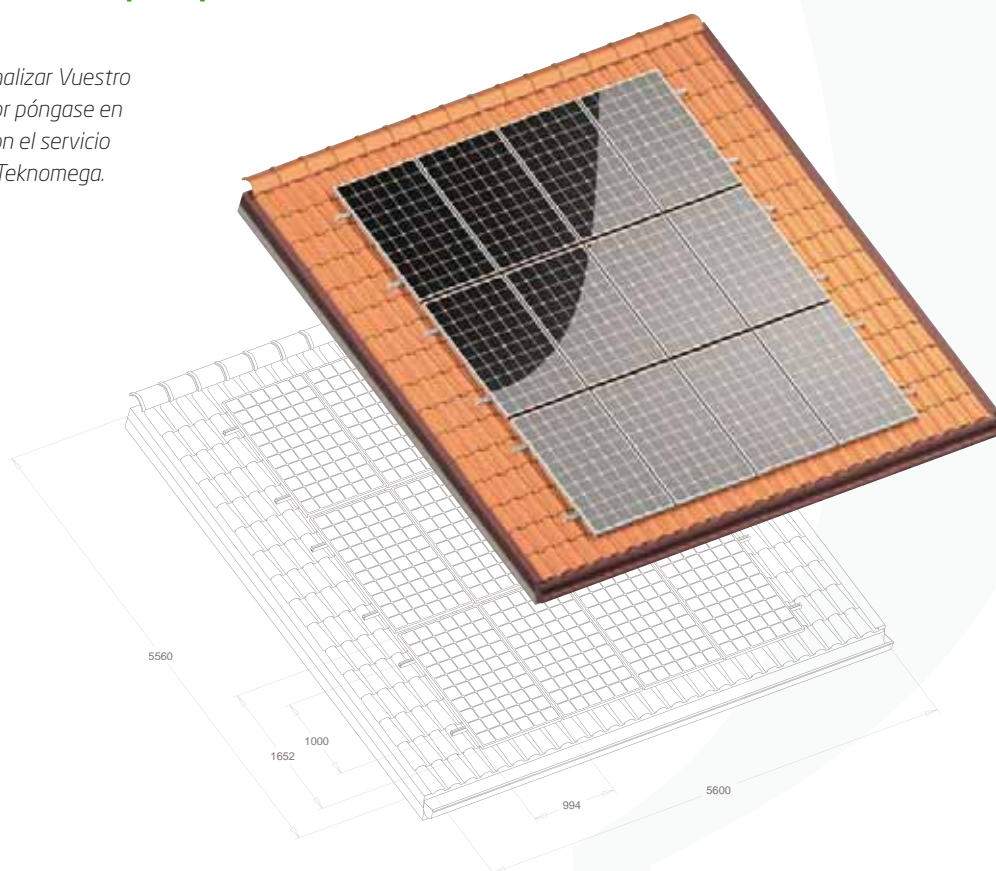
KIT - Tipo 5 Código FVT9705-40



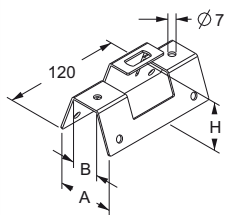
Código	Referencia	
FVT9220	Perfil de aluminio simple 41x41 longitud 2,2 m, espesor 1,6 mm	12
FVT1115	Placa de acero inoxidable para la unión de perfiles de aluminio	6
FVTXXXX	Para obtener el código correcto del artículo, véase pag. 85 y 86	30
FVT4041	Abrazadera "Z" premontado de aluminio h 41 para paneles espesor 40-41	12
FVT4115	Abrazadera "Ω" premontado para fijaje intermedio de paneles espesor 36-45	18
FVT1325	Tornillo de cabeza hexagonal de acero inoxidable M10x20 + tuerca y arandela	30

Diseña tu propio kit!

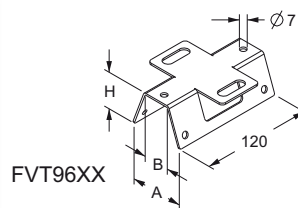
Para personalizar Vuestro kit, por favor póngase en contacto con el servicio técnico de Teknomega.



Soporte de acero inoxidable personalizados



FVT95XX

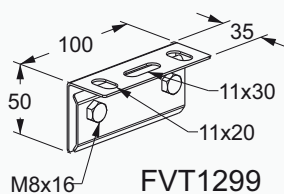


FVT96XX

Código	Referencia	A (mm)	B (mm)	H (mm)	F
FVT95XX	FVT-SLG-R	SR	SR	SR	SS
FVT96XX	FVT-SLG-P	SR	SR	SR	SS

Para la realización del soporte hay que indicar siempre las dimensiones de la chapa acanalada. Se aconseja utilizar la junta de goma de neopreno (véase pag. 109).

Abrazadera de acero inoxidable

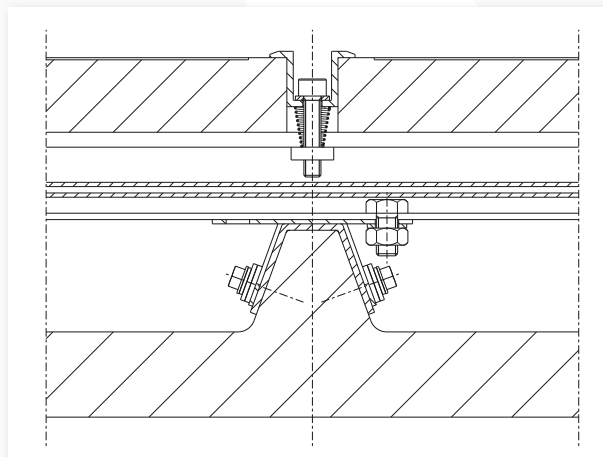
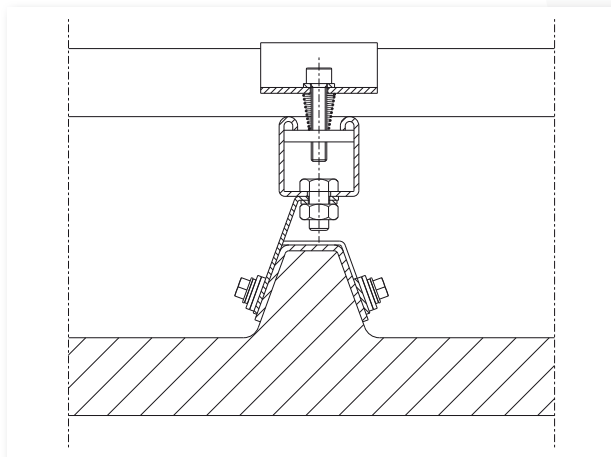


FVT1299

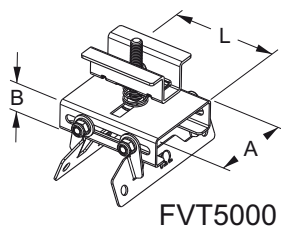
Código	Referencia	F	
FVT1299	FVT-SLG-MRS-INOX	SS*	10

Tuercas y tornillos TE M8x16 incluidos max. llave inglesa 40N / m
*Material: AISI 430

EJEMPLO DE MONTAJE SOPORTE FVT95XX Y FVT96XX



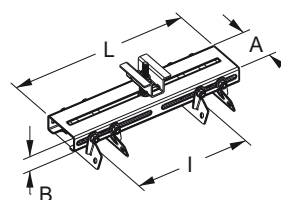
Kits universales para chapa acanalada y panel sándwich



FVT5000

KIT PREMONTADO DE ACERO INOXIDABLE AISI 304 PARA FIJAR MÓDULO HORIZONTAL

Código	Referencia	A (mm)	B (mm)	L (mm)	F	
FVT5000	FVT-SLG-U080-INOX	63	23	80	SS	20
FVT50XX	Plantilla de fijación	Proporcionar la anchura del panel			S	1



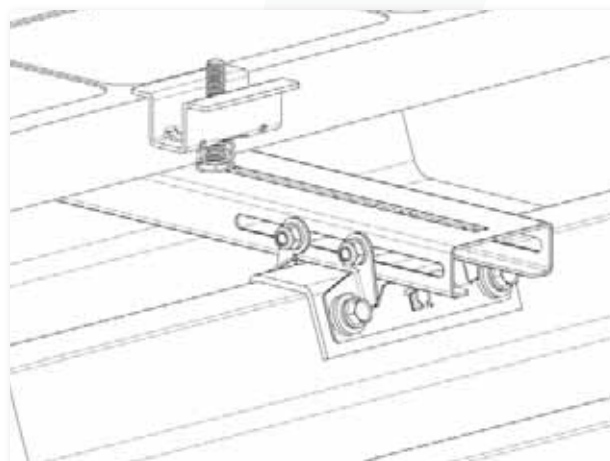
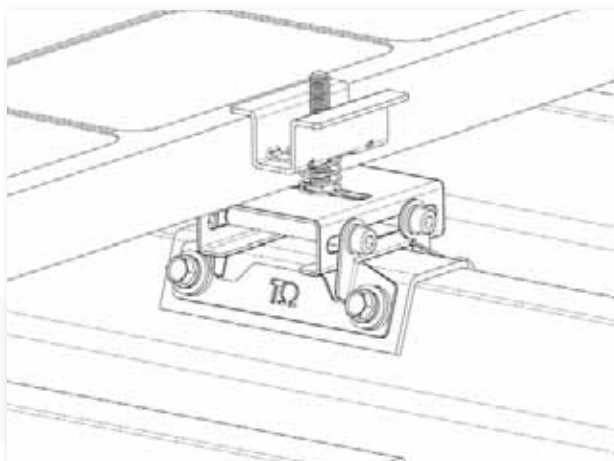
FVT5005

KIT PREMONTADO DE ACERO INOXIDABLE AISI 304 PARA FIJAR MÓDULO VERTICAL

Código	Referencia	A (mm)	B (mm)	L (mm)	I (mm)	F	
FVT5005	FVT-SLG-UV280-INOX	63	23	280	110-250	SS	10
FVT5010	FVT-SLG-UV400-INOX	63	23	400	250-330	SS	10

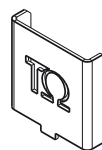
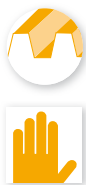
Para fijar el soporte, por favor, utilice la llave de tubo tipo Beta serie 900L 13 mm o una llave de tubo tipo Usag código 235543 de 13 mm. Fuerza de apriete: seguir las indicaciones del fabricante de los módulos.

EJEMPLO DE MONTAJE




Bajo solicitud de patente

Compensador lateral



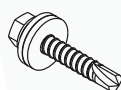
FVT5041

ACERO INOXIDABLE AISI 304


Código	Referencia	A (mm)	Esp.* (mm)	
FVT5030	FVS-UP-30-INOX	30	29-30-31	20
FVT5033	FVS-UP-33-INOX	33	32-33-34	20
FVT5036	FVS-UP-36-INOX	36	35-36	20
FVT5038	FVS-UP-38-INOX	38	37-38-39	20
FVT5041	FVS-UP-41-INOX	41	40-41	20
FVT5043	FVS-UP-43-INOX	43	42-43-44	20
FVT5046	FVS-UP-46-INOX	46	45-46	20
FVT5048	FVS-UP-48-INOX	48	47-48-49	20
FVT5051	FVS-UP-51-INOX	51	50-51	20

* Grosor del módulo fotovoltaico utilizado

Tornillos autoperforantes y autorroscantes de soportes para chapa acanalada

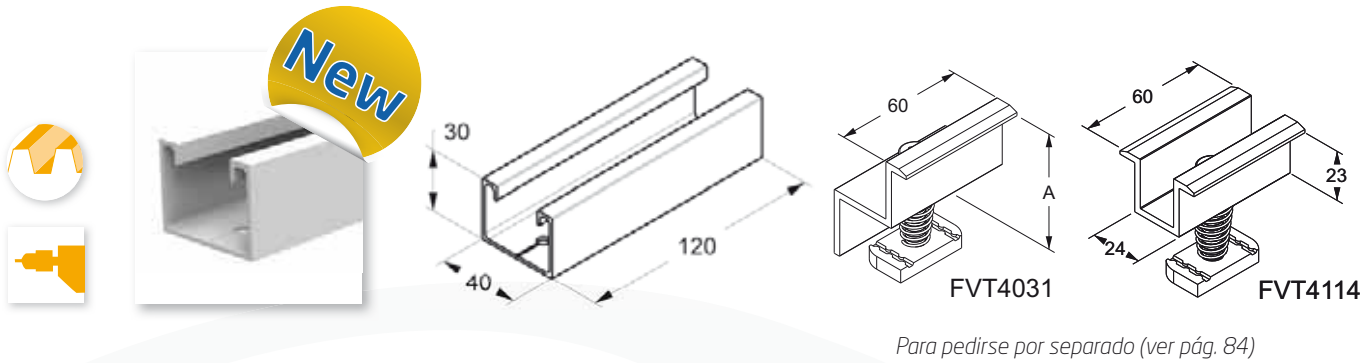


FVT1545

Código	Referencia	M	F	
FVT1545	FVT-VLG-6x25-INOX	6	SS	100

Juntas de EPDM incluidas

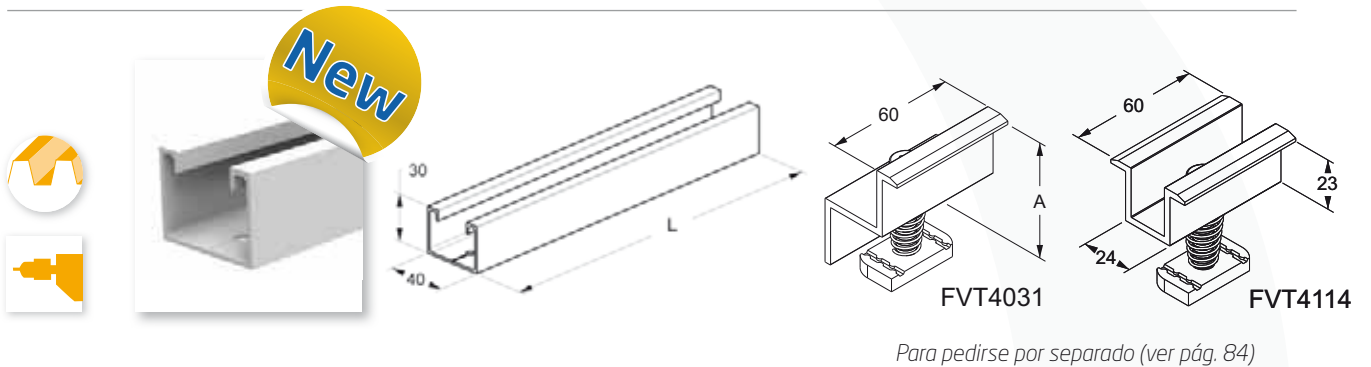
Perfil de aluminio para cubierta metálica o panel sandwich



Para pedirse por separado (ver pág. 84)

SEGMENTO DE PERFIL DE ALUMINIO PARA PANELES EN HORIZONTAL

Código	Referencia	L (mm)	Esp. (mm)	Peso (kg)	
FVT5120	FVP-L120-RI-ALU	120	1,6	0,062	16

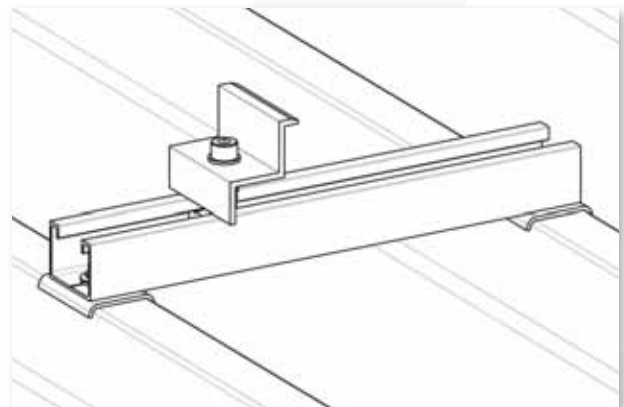
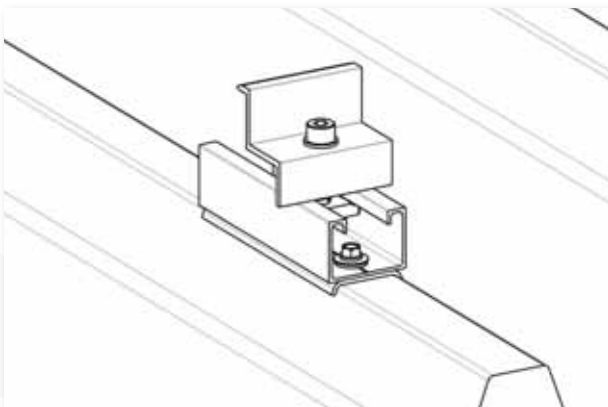


Para pedirse por separado (ver pág. 84)

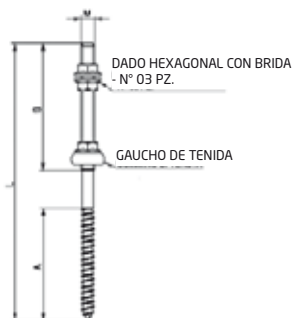
SEGMENTO DE PERFIL DE ALUMINIO PARA PANELES EN VERTICAL

Código	Referencia	L (mm)	Esp. (mm)	Peso (kg)	
FVT5250	FVP-L230-RI-ALU	230	1,6	0,123	16
FVT5300	FVP-L280-RI-ALU	280	1,6	0,150	16
FVT5400	FVP-L363-RI-ALU	363	1,6	0,194	16

EJEMPLO DE MONTAJE



Tornillos de doble rosca con junta de EPDM



FIJACIÓN EN MADERA O EN HORMIGÓN

Código	Referencia	M	A (mm)	B (mm)	L (mm)	F	
FVT1300	FVA-AF-10X200-INOX	M10	67	110	200	SS	50
FVT1305	FVA-AF-10X250-INOX	M10	67	125	250	SS	50
FVT1310	FVA-AF-12X250-INOX	M12	100	120	250	SS	50
FVT1315	FVA-AF-12X300-INOX	M12	100	170	300	SS	50
FVT1316	FVA-AF-12X350-INOX	M12	100	215	350	SS	50

Tornillos, rondanas y juntas incluidas. Para su uso en el hormigón utilizad una pieza adecuada

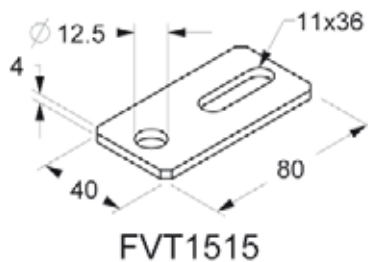


Ø agujero piloto para montaje en metal	
Espesor estructura (mm)	Pre-agujero (mm)
5,0 ≤ 7,5	7
7,5 ≤ 10	7,2
≥ 10	7,4

FIJACIÓN SOBRE METAL

Código	Referencia	M1	M2	A (mm)	B (mm)	F	
FVT1317	FVA-AF-80-50M10-INOX	M10	8	80	50	SS	25
FVT1318	FVA-AF-100-50M10-INOX	M10	8	100	50	SS	25
FVT1319	FVA-AF-150-50M10-INOX	M10	8	150	50	SS	25

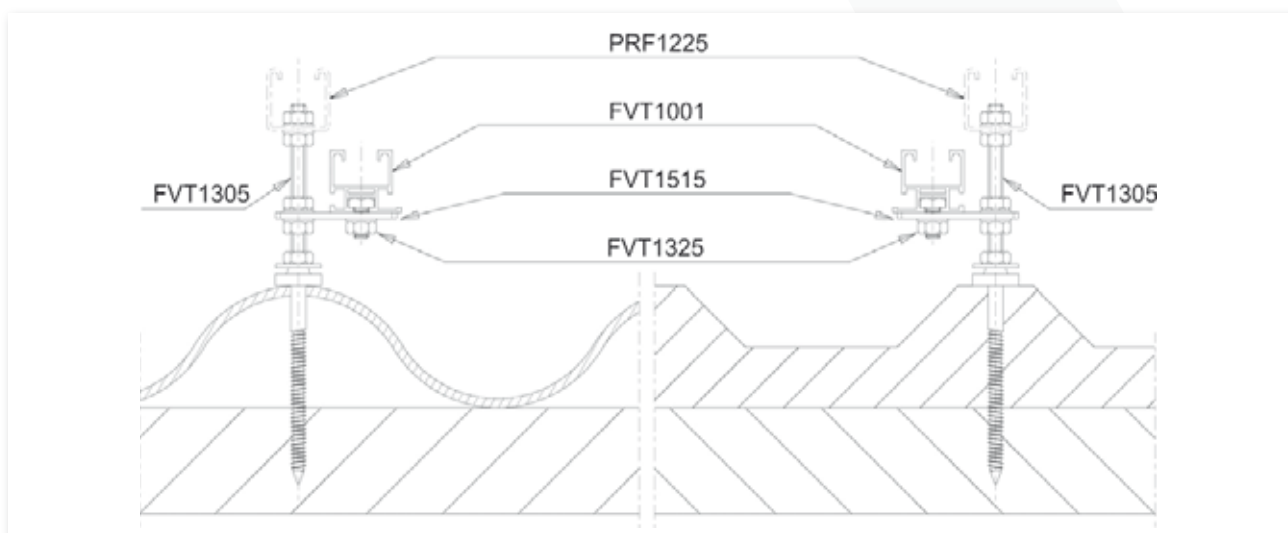
Tornillos, rondanas y juntas incluidas



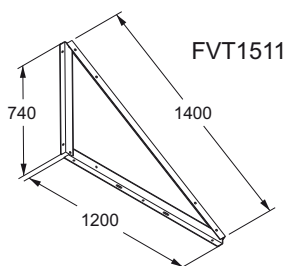
PLACA DE FIJACIÓN

Código	Referencia	F	50
FVT1515	FVT-P2-SS	SS	

EJEMPLO DE MONTAJE



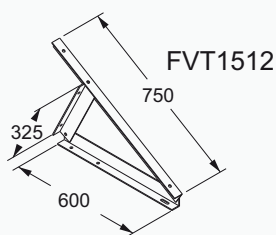
Triángulos de apoyo para paneles



MÓDULO VERTICAL

Código	Referencia	Ángulo	F	
FVT1511	FVT-TRG-R-EVO	30°-35°-40°-45°	ALU	1

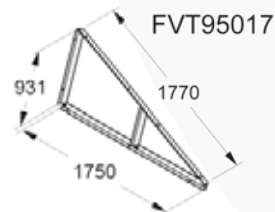
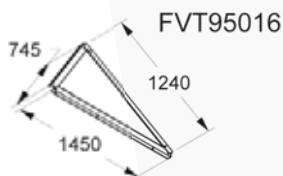
Utilizad el Código FVT1511 junto con un lastre de hormigón (FVT1457) o tanque de lastre (FVT1455)



MÓDULO HORIZONTAL

Código	Referencia	Ángulo	F	
FVT1512	FVT-TRG-OR	30°	ALU	1

Utilizad el Código FVT1512 junto con un lastre de hormigón (FVT1457) o tanque de lastre (FVT1455)

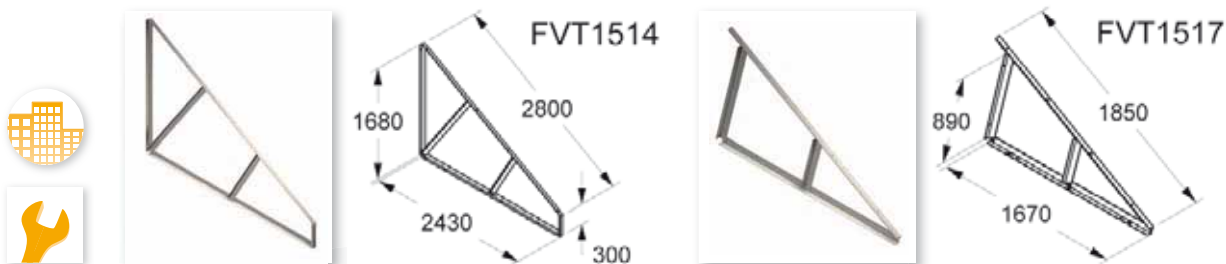


TRIÁNGULOS UTILIZADOS CON LASTRE

Código	Referencia	Ángulo	Orientación del panel	Número de paneles	F	
FVT95016	FVT-TSV	30°	Vertical	Singulo	ALU	1
FVT95017	FVT-TDH	30°	Horizontal	Double	ALU	1

Disponible también con diferente inclinación (bajo petición)

Triángulo doble



TRIÁNGULOS UTILIZADOS SIN ANCLAJES

Código	Referencia	Ángulo	Orientación del panel	Número de paneles	F	
FVT1514	FVT-TRG-DP	30°	Vertical	Doble	ALU	1
FVT1517	FVT-TRG-DP-O	30°	Horizontal	Doble	ALU	1

Disponible también con diferente inclinación (bajo petición)

Barra de viento para triángulos



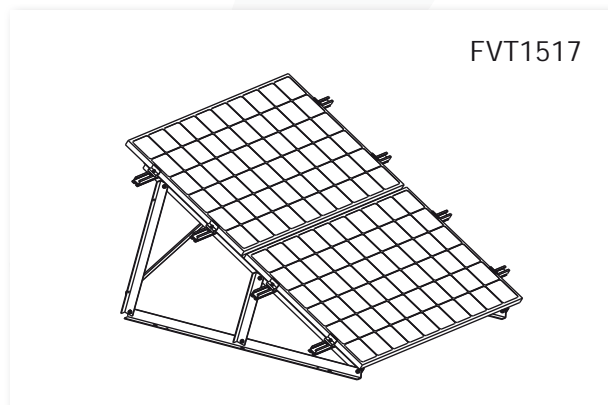
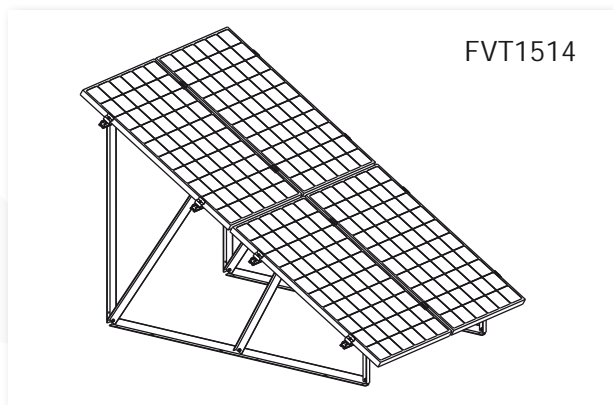
Código	Referencia	l (m)	F	
FVT1285	FVT-SCV-ZC	1,5	ZC	10
FVT1286	FVT-SCV-ALU	1,5	ALU	10
FVT1287	FVTSCV-S-ALU	1	ALU	10
FVT1288	FVT-SCV-C-ALU	1	ALU	10

FVT1287: Contraviento para triángulo FVT1511, FVT1517, FVT95016 and FVT95017
FVT1288: Contraviento para triángulo FVT1512

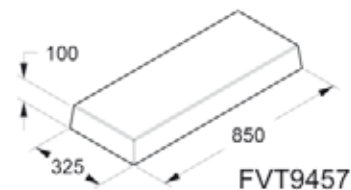
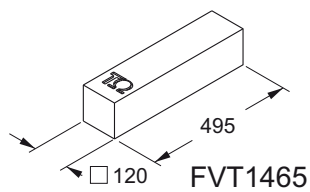
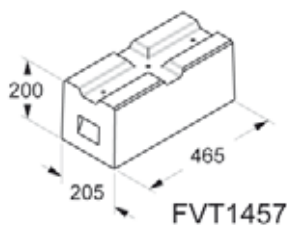
Barra de viento Alu con longitud personalizada (bajo petición)

Para fijar a los triángulos, se aconsejan los tornillos TE M10x30 (código FVT1347)

EJEMPLO DE MONTAJE

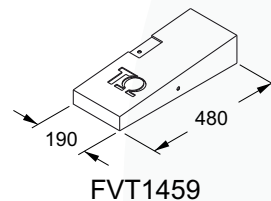
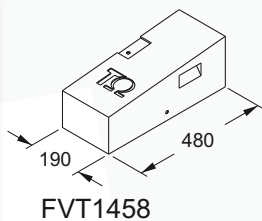


Lastre de hormigón



Código	Referencia	Peso (kg)	
FVT1457	FVV-ZVC	40	1
FVT1465	FVV-ZVC-1002	14	1
FVT9457	FVV-ZMP-C	60	1

FVT1457 con insertos roscados M10.
Para aplicaciones de los lastres, consulte página 115 y página 116

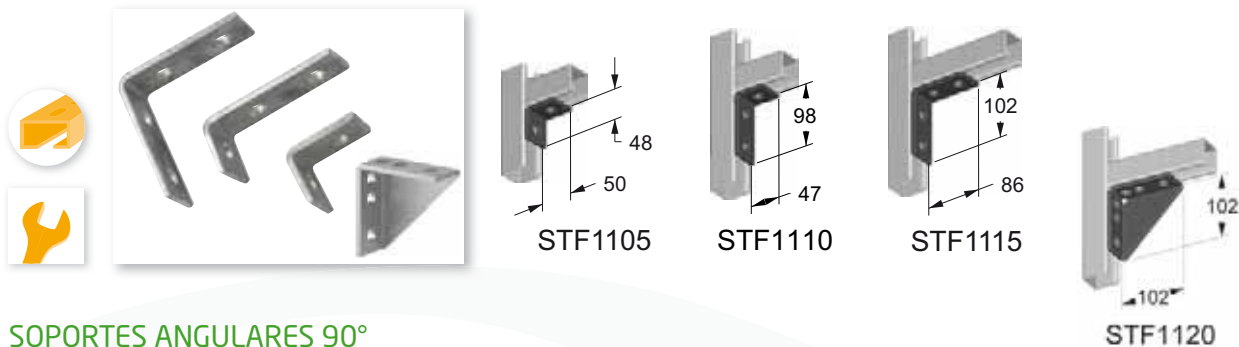


SISTEMA FLAT

Código	Referencia	Peso (kg)	
FVT1458	FVV-ZVC-30-1	33	1
FVT1459	FVV-ZVC-30-2	18	1

Con insertos roscados M10 Soporte, tornillos de fijación y tuercas de acero inoxidable incluidos.
Proyección H max. 30 cm, utilizando el perfil de fijación H 41 con el módulo 1660x990 - esp. 50
Consulte el capítulo técnico para las instrucciones de instalación

Espesor 6 mm - Diámetro de los agujeros 14mm



SOPORTES ANGULARES 90°

Código	Referencia	
STF1105	STF-WL2	10
STF1110	STF-WL3	10
STF1115	STF-WL4	10
STF1120	STF-WL4R	10



SOPORTE 45°

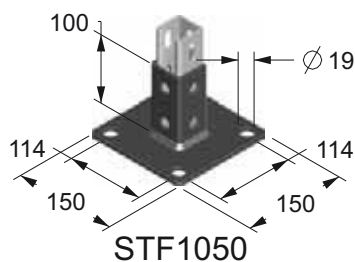
Código	Referencia	
STF1100	STF-W45	10




SOPORTE 30°

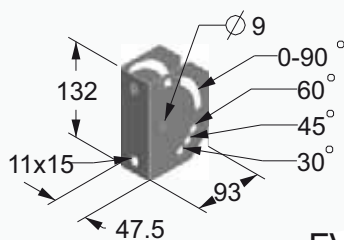
Código	Referencia	
STF1101	STF-W30A	10
STF1102	STF-W30-90A	10

Espesor 6 mm - Diámetro de los agujeros 14mm




SOPORTE PLACA BASE

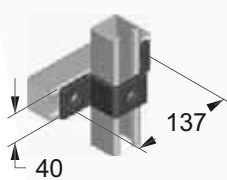
Código	Referencia	
STF1050	STF-B41	10



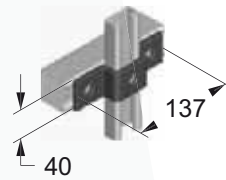
FVT1270

SOPORTE CON ANGULO AJUSTABLE

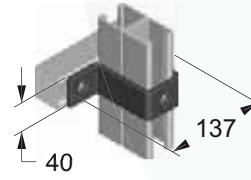
Código	Referencia	
FVT1270	FVS-AV-ZC	10



STF1025




STF1030

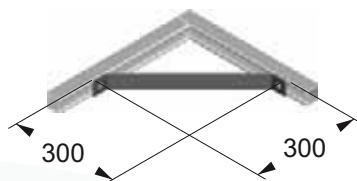


STF1035

SOPORTES "OMEGA"

Código	Referencia	
STF1025	STF-041	10
STF1030	STF-021	10
STF1035	STF-82	10

Espesor 6 mm - Diámetro de los agujeros 14mm - Galvanizado en caliente



STF1140

SOPORTE "FLECHA" DE REFUERZO

Código	Referencia	
STF1140	STF-SR300	10

Tuercas para perfiles STRUT



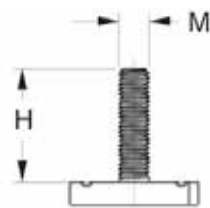
GALVANIZADOS EN CALIENTE

Código	Referencia	M		F	Esp (mm)
DAP2000	DAP-M6-S-ZC	M6	100	Z	6,5
DAP2005	DAP-M8-S-ZC	M8	100	Z	6,5
DAP2010	DAP-M10-S-ZC	M10	100	Z	8
DAP2020	DAP-M6-C-ZC	M6	100	Z	6,5
DAP2025	FVA-M8-C-ZC	M8	100	Z	6,5
DAP2030	FVA-M10-C-ZC	M10	100	Z	8
DAP2040	FVA-M6-L-ZC	M6	100	Z	6,5
DAP2045	FVA-M8-L-ZC	M8	100	Z	6,5
DAP2050	FVA-M10-L-ZC	M10	100	Z	8

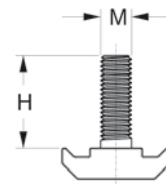
ACERO INOXIDABLE AISI 304

Código	Referencia	M		F	Esp (mm)
DAP3005	FVA-M8-S-SS	M8	100	SS	6,5
DAP3010	FVA-M10-S-SS	M10	100	SS	8
DAP3025	FVA-M8-C-SS	M8	100	SS	6,5
DAP3030	FVA-M10-C-SS	M10	100	SS	8
DAP3045	FVA-M8-L-SS	M8	100	SS	6,5
DAP3050	FVA-M10-L-SS	M10	100	SS	8

Tornillo cabeza de martillo



FVT1395

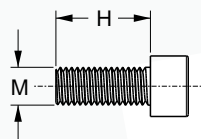
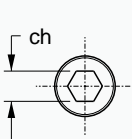
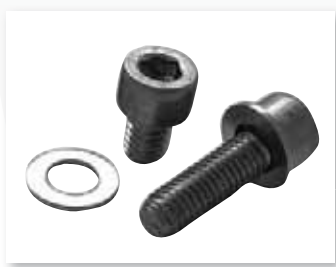


FVT1400

GALVANIZADO ELECTROLÍTICO

Código	Referencia	MxH	
FVT1395	FVA-TM-8X30-ZC	M8x30	100
FVT1400	FVA-TM-10X30-ZC	M10x30	100

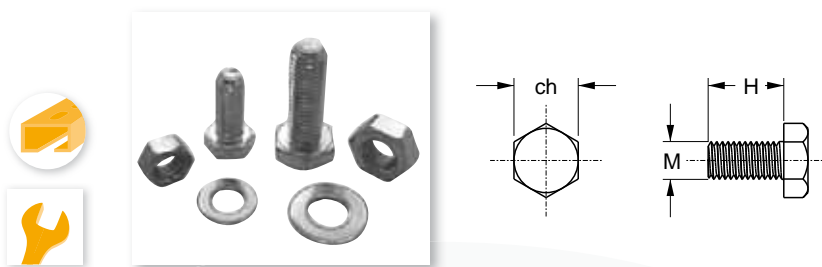
Kit tornillo con arandela



ACERO INOXIDABLE AISI 304

Código	Referencia	MxH	ch (mm)	
FVT1330	FVA-TCEI-8x10-INOX	M8x10	6	100
FVT1331	FVA-TCEI-8x60-INOX	M8x60	6	100
FVT1332	FVA-TCEI-8x20-INOX	M8x20	6	100
FVT1333	FVA-TCEI-8x65-INOX	M8x65	6	100
FVT1334	FVA-TCEI-8x75-INOX	M8x75	6	100
FVT1335	FVA-TCEI-8x25-INOX	M8x25	6	100
FVT1337	FVA-TCEI-8x30-INOX	M8x30	6	100
FVT1338	FVA-TCEI-8x35-INOX	M8x35	6	100
FVT1340	FVA-TCEI-8x40-INOX	M8x40	6	100
FVT1341	FVA-TCEI-8x45-INOX	M8x45	6	100
FVT1342	FVA-TCEI-8x50-INOX	M8x50	6	100
FVT1343	FVA-TCEI-8x55-INOX	M8x55	6	100
FVT1344	FVA-TCEI-8x70-INOX	M8x70	6	100
FVT1345	FVA-TCEI-10x25-INOX	M10x25	8	100
FVT1346	FVA-TCEI-10x20-INOX	M10x20	8	100
FVT1347	FVA-TCEI-10x30-INOX	M10x30	8	100
FVT1350	FVA-TCEI-10x40-INOX	M10x40	8	100
FVT1355	FVA-TCEI-10x50-INOX	M10x50	8	100

Kit de tornillo "TE" con tuerca y arandela



ACERO INOXIDABLE AISI 304

Código	Referencia	MxH	ch (mm)	
FVT1320	FVA-TE-8x16-INOX	M8x16	13	100
FVT1325	FVA-TE-10x20-INOX	M10x20	17	100

Kit tuerca y arandela



ACERO INOXIDABLE AISI 304

Código	Referencia	M	ch (mm)	
FVT1358	FVA-DR-M8-INOX	M8	13	100
FVT1359	FVA-DR-M10-INOX	M10	17	100

Bola antirrobo para tornillos "TCEI"



ACERO INOXIDABLE AISI 304

Código	Referencia	
FVT1356	FVA-SA-8-INOX	100

Diámetro de la esfera = 6,35mm

Tornillo antirrobo con matriz de llave

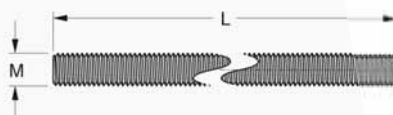


ACERO INOXIDABLE AISI 304

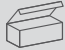
Código	Referencia	MxH	
FVT1360	FVA-ΩB-8x20-INOX	M8x20	100
FVT1365	FVA-ΩB-8x25-INOX	M8x25	100
FVT1370	FVA-ΩB-8x30-INOX	M8x30	100
FVT1375	FVA-ΩB-8x35-INOX	M8x35	100
FVT1380	FVA-ΩB-8x40-INOX	M8x40	100
FVT1385	FVA-ΩB-8x45-INOX	M8x45	100
FVT1390	FVA-ΩB-8x50-INOX	M8x50	100
FVT1391	FVA-ΩB-Key	-	1

Longitud de la parte agujerada: 22mm

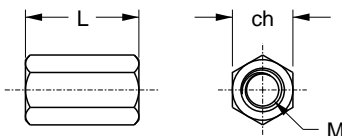
Varilla roscada



ACERO INOXIDABLE AISI 304

Código	Referencia	F	M	L (mm)	
FVT1405	FVA-BF-M8-INOX	SS	M8	1000	10
FVT1410	FVA-BF-M10-INOX	SS	M10	1000	10

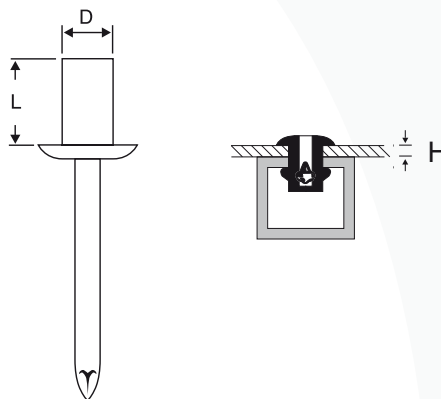
Casquillo roscado



ACERO INOXIDABLE AISI 304

Código	Referencia	F	M	ch (mm)	L (mm)	
FVT1415	FVA-MF-8x30-INOX	SS	M8	13	30	10
FVT1420	FVA-MF-10x30-INOX	SS	M10	17	30	10

Remaches herméticos

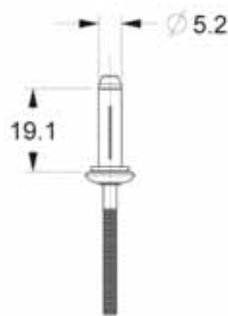


ALUMINIO

Código	Referencia	D (mm)	L (mm)	H (mm)	
FVT1470	RIV-ST-48-11-ALU	4,8	11,5	4-6,5	100

Agujero de montaje Ø 5 mm

Remache de aluminio cabeza bombilla

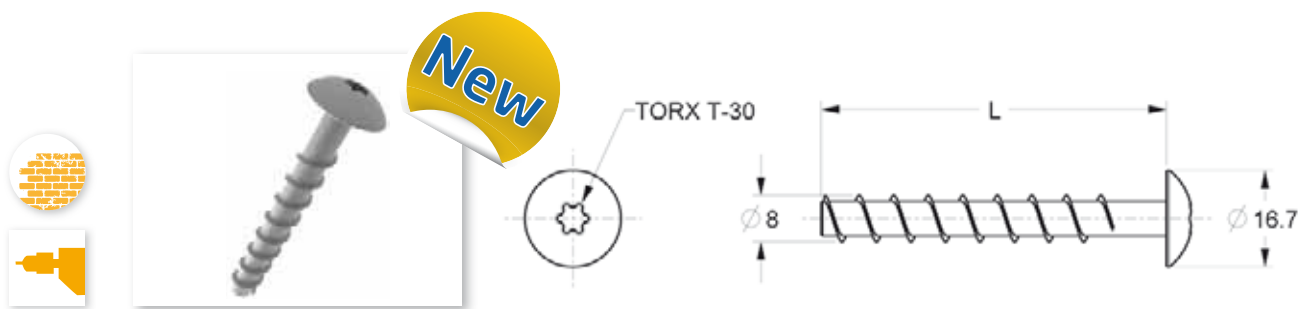



ALUMINIO

Código	Referencia	D (mm)	L (mm)	H (mm)	
NEW FVT9470	RIV-ST-52-191-ALU	5,2	19,1	1,5 ÷ 6,4	100

Agujero de montaje Ø 5,5 mm

Tornillos auto roscantes para hormigón




Código	Referencia	D (mm)	L (mm)	
FVT9200	FVA-VAC-8-80	8	80	100
FVT9201	FVA-VAC-8-60	8	60	100

Agujero: 6mm

Inserto anti robo




Código	Referencia	
FVT9210	FVA-VAC-IA	100

Para utilizarse con tornillos auto taladrantes para hormigón, código FVT9200 y FVT9201

Tapones de plástico para perfiles Ω STRUT



Código	Referencia	
BUL1020	BUL-TP21	100
BUL1025	BUL-TP41	100

Juntas de neopreno en rollos



Código	Referencia	Dimensiones (mm)	Uso	
FVT1530	FVT-GN-120	120x3 (x10 m)	Estribos para techos de metal	1
FVT1535	FVT-GN-80	80x3 (x10 m)	Estribos para techos de metal	1
FVT1540	FVT-GN-7	7x2 (x 20 m)	Estribos con forma de "Z" y de "Ω" - en aluminio	1

Juntas butiles y bituminosas



Código	Referencia	Dimensiones (mm)	Material	Uso	
FVT1550	FVT-GBU-50	50x1,5 (x10 m)	Cinta butílica de red	Debajo de abrazaderas y perfiles	1
FVT1551	FVT-GBU-10	10x1,5 (x10 m)	Cinta butílica de red	Debajo de abrazaderas y perfiles	1
FVT1552	FVT-GBU-120	120x1,5 (x10 m)	Cinta butílica de red	Debajo de abrazaderas y perfiles	1
FVT1555	FVT-MBI-1000	1000x1,2 (x20 m)	Masilla sellante bituminosa	Impermeabilización de techos	1
FVT1560	FVT-MBI-K	Cartucho de masilla bituminosa	Masilla sellante bituminosa	Impermeabilización	1

Componentes eléctricos

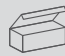


CARACTERÍSTICAS TÉCNICAS


Conductor

Probado y certificado para usos hasta 1000 V DC
 Tornillos incluidos
 Protección de aislamiento entre las fases
 Estructura aislante autoextinguible: UL 94V0
 Conexión rápida en guía DIN
 Icw según el estándar IEC 947-7-1
 RPB1005: entradas de derecha o izquierda

BIPOLAR 125A

Código	Referencia	Peso (Kg)	L (mm)	H (mm)	P (mm)	Distancia entre el centro de los agujeros de fijación (mm)	
RPB1005	RPB 125-14	0,206	132	45	51	112	1

TABLAS TÉCNICAS

Código	IN/OUT	Cable desnudo (mm ²)	Cable con Puntal (mm ²)	N°	Ø (mm)	 (Nm)	Icw rms 1s (kA)	Ipk (kA)	Ui (V)
RPB1005	IN →	10 ÷ 35	10 ÷ 25	1	9,0	2 - 3	4,2	20	500
	IN - OUT ↔	10 ÷ 35	10 ÷ 25	1	9,0	2 - 3			
	← OUT	2,5 ÷ 6	1,5 ÷ 6	11	5,5	2 - 3			
	← OUT	10 ÷ 25	6 ÷ 16	2	7,5	2 - 3			

El terminal bipolar RPB1005, probado y certificado para el uso en DC, es una solución excelente para la conexión de los cables de cadena.



S.p.A.

DIVISIONE PROVE E MISURE

RAPPORTO DI PROVA

RP 09-0554

Rev. 00

Pag. 12 di 13

- Tabella 05: VERIFICA DELLA TENUTA DI RIGIDITÀ A FREQUENZA DI ESERCIZIO

Secondo tabella 12A EN 60947-1 Tensione di isolamento nominale U _i [V]	Tensione per prova dielettrica [V _{ac}]	Esito		Note
		Tra parti attive di differente polarità	Tra parti attive di differente polarità e l'involucro ricoperto da un foglio di Alluminio	
800 < U _i ≤ 1000	2200	Conforme	Conforme	Non si verificano scariche dopo 1 minuto

RAPPORTO DI PROVA
 Rev. 00 Pag. 9 di 11
 RP 09-0027

INTEK s.p.a.
 DIVISIONE PROVE E MISURE

7. GANASCIA A "Z" + PROFILATO SEMPLICE + GANASCIA A "Q" - PROVA DI TRAZIONE

7.1 DESCRIZIONE DELLA PROVA
 Lo scopo della prova è di determinare la forza necessaria a provocare il cedimento delle i supporti, ad esempio per effetto del vento che agisce sul pannello fotovoltaico.

La prova è eseguita configurando i campioni nei due seguenti modi:

- 1) Ganascia a "Z" in alluminio + profilato semplice + Ganascia "Q" in alluminio;
- 2) Ganascia a "Z" in acciaio inox + profilato semplice + Ganascia "Q" in acciaio inox.

La prova è eseguita sottoponendo il campione ad una trazione contemporanea al supporto di testa e al supporto centrale registrando il valore massimo al momento del cedimento del provino come mostrato dalla figura seguente.



7.2 CONDIZIONI AMBIENTALI
 Temperatura: 23 °C ± 2 °C Umidità: ± 20 mbar

7.3 SOMMARIO DEI RISULTATI

Tipo di supporti	Provino 1
Alluminio #1	4432 N
Acciaio inox #2	4742 N

Nota: #1: I supporti in alluminio so si è piegato.
 #2: Il cedimento è avvenuto

SCHEDA TECNICA

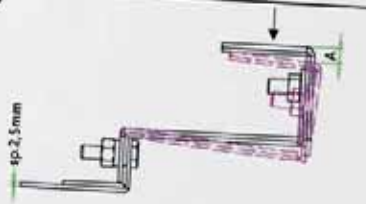
Data: 11/03/2010
 Rev: 0
 Operator:

CARICHI ESERCITATI
FVT1246
FVT1256

Descrizione prodotto
STAFFA TIPO "S" e TIPO "P" REGOLABILI

Materiale costruttivo
ACCIAIO INOX AISI 304
 ricavato da lamiera sp.2,5 mm

Schema di applicazione




Prova di carico a flessione

carico applicato (Kg)	Deflessione A (mm)
0	0
10	-1
20	-2
30	-4
40	-5
50	-6
60	-7
70	-8
0	-3

N.B.: la staffa dopo aver eseguito le prove di carico statico, riportata nelle condizioni di riposo ha un buon risano strutturale.

Foto

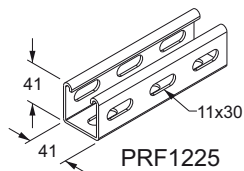
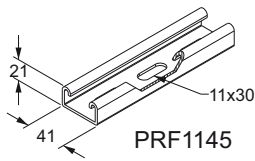
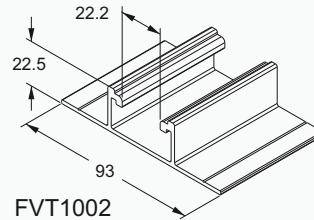
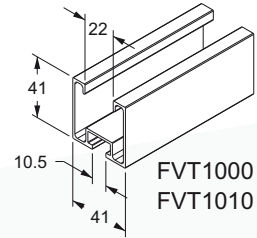
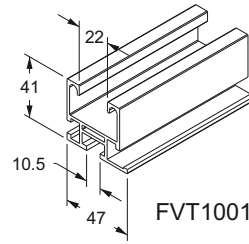


Los informes de las pruebas que figuran en el catálogo están disponibles bajo petición

Características de los materiales

LEGA DI ALLUMINIO DA ESTRUSIONE		EN AW-6060									
La lega EN AW-6060 è la lega da estrusione più diffusa sul mercato europeo, per le sue doti di alta velocità di deformazione a caldo. Essa consente la realizzazione di profilati con sezione anche complessa, comprendente molteplici cavità e scanalature, per avvicinare quanto più possibile il disegno dell'estruso a quello del manufatto finito, e ridurre al minimo le lavorazioni intermedie.											
Caratteristiche fisiche											
massa volumica:	2,70 g / cm ³	conduttività termica a 20°C	- nello stato O: 2,09 W / cm °K - nello stato T6: 1,75 W / cm °K								
punto di fusione inferiore:	605 °C	coefficiente di dilatazione	-tra 20° e 100°C: 23,0010 ⁻⁶ 1 / °K -tra 20° e 200°C: 24,0010 ⁻⁶ 1 / °K -tra 20° e 300°C: 25,0010 ⁻⁶ 1 / °K								
calore specifico tra 0° e 100°C:	890 J/Kg °K	modulo di elasticità lineare E:	69000 N / mm ²								
modulo di elasticità tangenziale G:	26000 N / mm ²	resistività elettrica a 20°C	-nello stato O: 3,14 μΩ / cm -nello stato T6: 3,25 μΩ / cm								
Composizione chimica secondo Norma Europea EN 573.3											
	Si	Fe	Cu	Mn	Mg	Cr	Zn	Ti	Altri		Al
									ciascuno	totale	
EN AW-6060	0,30 ÷ 0,60	0,10 ÷ 0,30	0,10 max	0,10 max	0,35 ÷ 0,60	0,05 max	0,15 max	0,10 max	0,05 max	0,15 max	resto
Proprietà meccaniche minime, secondo Norma Europea EN 755.2											
Tipi di profilo	(1) stato fisico di fornitura	diametro D [mm] per tondi, o spess. S [mm] per barre, o spess. di parete e per profilati	Carico di rottura a trazione Rm [MPa]		Carico limite di elasticità R _{e0.2} [MPa]		Allungamento				
			min	max	min	max	A % min	A _{50mm} % min			
Barre piene	T4 (*)	D ≤ 150	S ≤ 150	120	-	60	-	16	14		
	T5	D ≤ 150	S ≤ 150	160	-	120	-	8	6		
	T6 (*)	D ≤ 150	S ≤ 150	190	-	150	-	8	6		
	T64 (*)	D ≤ 50	S ≤ 50	180	-	120	-	12	10		
	T66 (*)	D ≤ 150	S ≤ 150	215	-	160	-	8	6		
Tubo estruso	T4 (*)	e ≤ 15		120	-	60	-	16	14		
	T5	e ≤ 15		160	-	120	-	8	6		
	T6 (*)	e ≤ 15		190	-	150	-	8	6		
	T64 (*)	e ≤ 15		180	-	120	-	12	10		
	T66 (*)	e ≤ 15		215	-	160	-	8	6		
Profilati aperti e cavi	T4 (*)	e ≤ 25		120	-	60	-	16	14		
	T5	e ≤ 25		160	-	120	-	8	6		
	T6 (*)	e ≤ 25		190	-	150	-	8	6		
	T64 (*)	e ≤ 25		170	-	140	-	8	6		
	T66 (*)	e ≤ 25		215	-	160	-	8	6		

NOTA (*): proprietà meccaniche dello stato fisico indicato ottenibili anche con tempra alla pressa
(*) - vedasi Tabella relativa a "Descrizione dei trattamenti e degli stati metallurgici adottati nella produzione standard"



Acciai per imbutitura e piegatura a freddo EN 10111:2008

Questi acciai sono caratterizzati da limiti massimi di snervamento e di rottura ed allungamenti minimi garantiti. Sono classificati in ordine crescente di formabilità e possono pertanto essere utilizzati nelle diverse lavorazioni a freddo, dagli stampaggi meno critici (DD11) fino alle più profonde imbutiture (DD14).

CARATTERISTICHE MECCANICHE

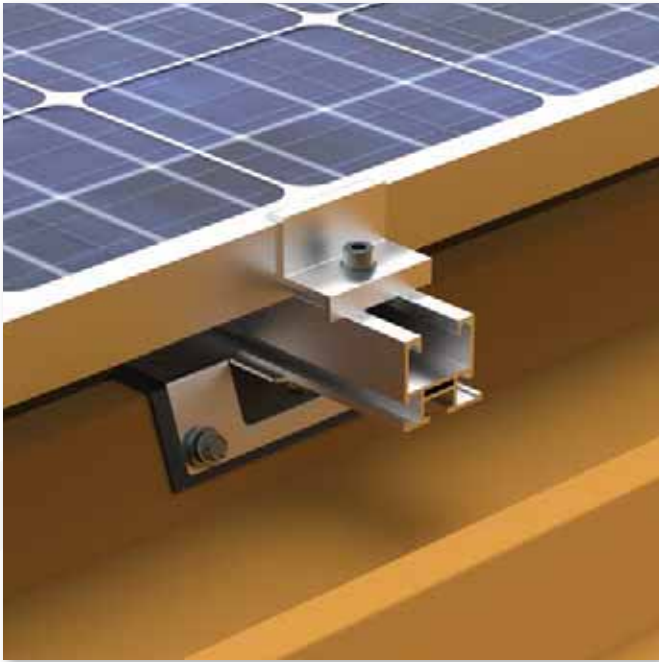
Qualità	R _e (Mpa)		R _m (Mpa)	A ₈₀ (%)		A ₅ (%)
	min	max		min	min	
EN 10111:2008	1,5 ≤ t ≤ 2,0	2,05 ≤ t ≤ 8,0		1,5 ≤ t ≤ 2,0	2,05 ≤ t ≤ 3,0	3,05 ≤ t ≤ 8,0
DD11	170-360	170-340	440	≥23	≥24	≥28
DD12	170-340	170-320	420	≥25	≥26	≥30
DD13	170-330	170-310	400	≥28	≥29	≥33
DD14	170-310	170-290	380	≥31	≥32	≥36

COMPOSIZIONE CHIMICA

Qualità	C (%)	Mn (%)	P (%)	S (%)
EN 10111:2008	max	max	max	max
DD11	0,12	0,60	0,045	0,045
DD12	0,10	0,45	0,035	0,035
DD13	0,08	0,40	0,030	0,030
DD14	0,08	0,35	0,025	0,025

TABELLE DI COMPARAZIONE

EUROPA	MATERIALE	I	D	E	F	GB	USA	JAPAN
EN 10111:2008	N°	UNI 5867:73	DIN 1614/2:86	UNE 36093:91	NF A36-301:92	BS 1449/1:91	ASTM:96	JIS G 3131:96
-	-	Fe P10	-	-	-	HR4	-	-
DD11	1,0332	Fe P11	S1W22	AP11	1C	HR3	A 569 HRCQ	SPHC
DD12	1,0398	Fe P12	S1W23	AP11	-	HR2	A 621 HRDQ	SPHD
DD13	1,0335	Fe P13	S1W24	AP11	3C	HR1	A 622 HRDQSK	SPHE
DD14	1,0389	-	-	-	-	-	-	-



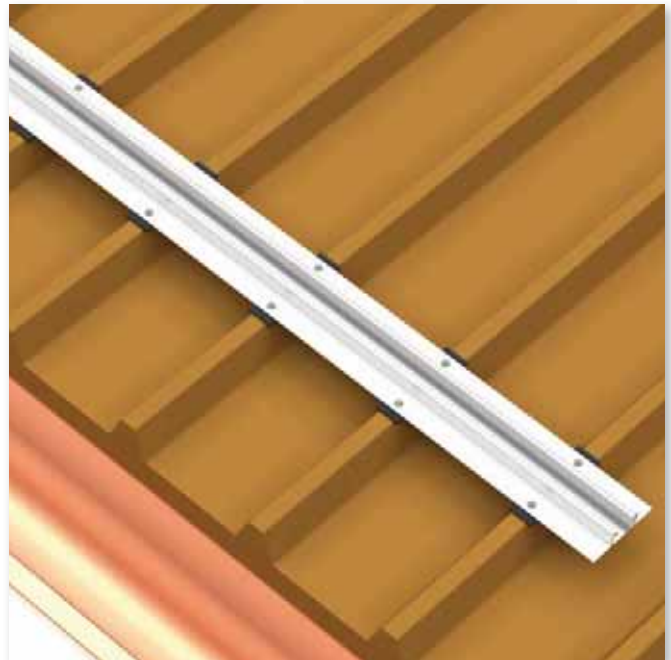
Aplicación del módulo vertical con soporte FVT96XX (junta FVT1530) y sección Alu FVT1001.



Aplicación con módulo horizontal, grapa FVT95XX con tapa FVT1530 y perfil FVT1000.



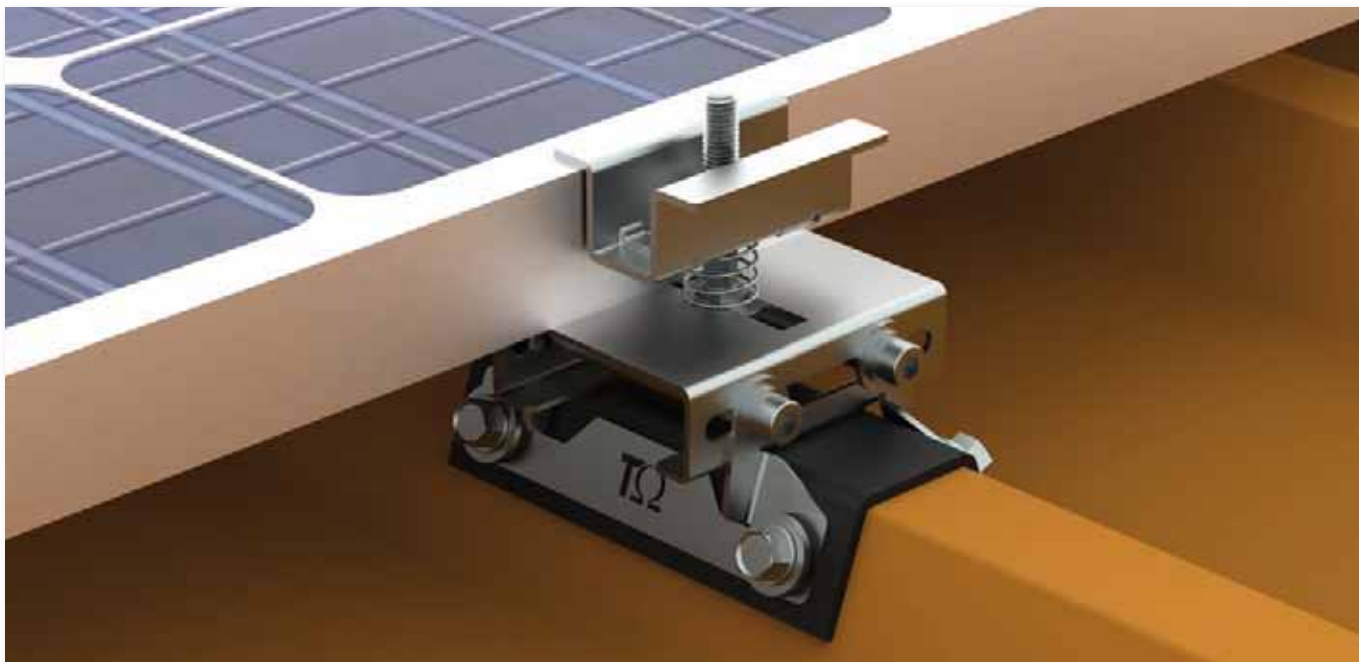
Aplicación del módulo vertical con sección Alu FVT1002 fijada con tornillos autoperforante y autorroscantes (junta Butil FVT1550). La junta auto-aglomerante tiende a "amasar" la rosca del tornillo aumentando así la impermeabilización.



La sección FVT1002 puede ser fijada también por medio de remaches impermeabilizantes de aluminio FVT1470. Después de empezar con doble remache, se sugiere la secuencia alterna (se aconseja la junta Butil FVT1550).

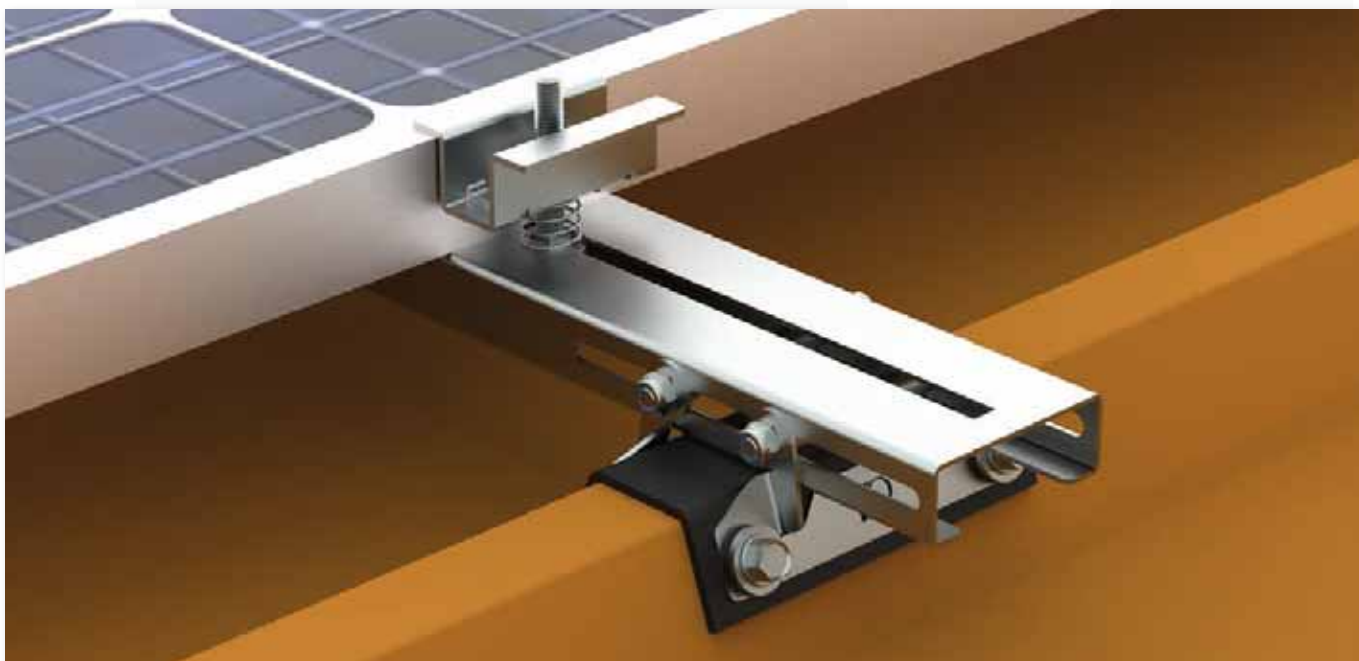
Kit universal omega para chapas acanaladas

FVT - FIJACIÓN DE PANELES FOTOVOLTAICOS



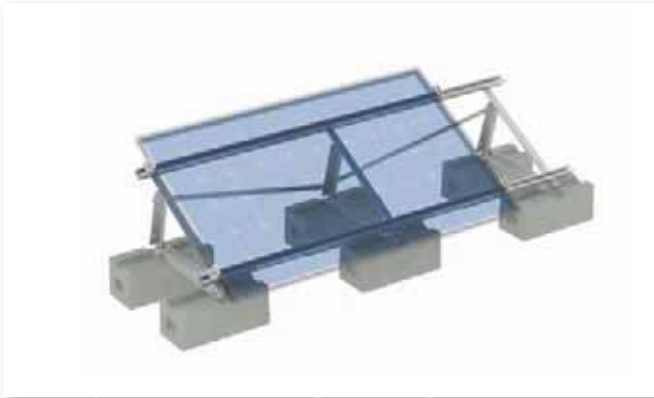
FVT5000 es un sistema universal para fijar horizontalmente módulos fotovoltaicos en chapas acanaladas con diferentes secciones e inclinaciones. Esta nueva solución, que no implica el uso del perfil, se vende en kit premontados INOX AISI304 y, con la ayuda de la junta butil FVT1552, hace la instalación rápida y segura.

Bajo solicitud de patente



FVT5005 y FVT5010 son sistemas universal para fijar verticalmente módulos fotovoltaicos en chapas acanaladas con diferentes secciones e inclinaciones y con distancias diferentes entre canal y canal. También estas nueva soluciones se venden en kit INOX AISI 304 premontados y con la ayuda de la junta butil FVT1552 hacen que la instalación sea versátil y de gran valor.

Bajo solicitud de patente



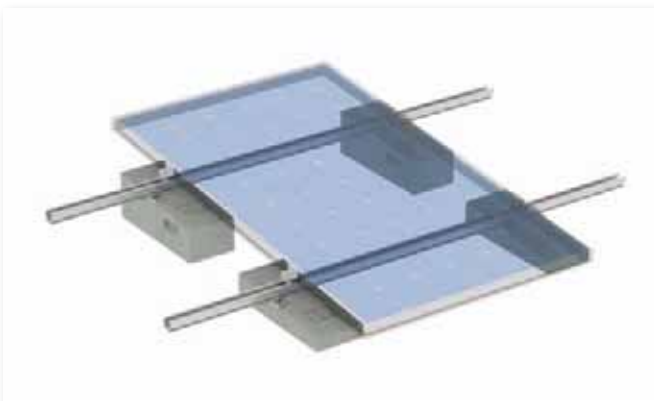
Aplicación para módulos horizontales

Instalación típica con lastres de hormigón FVT1457, triángulos FVT1512 ajustados a 30 grados y perfilado Ω Alu FVT1001.



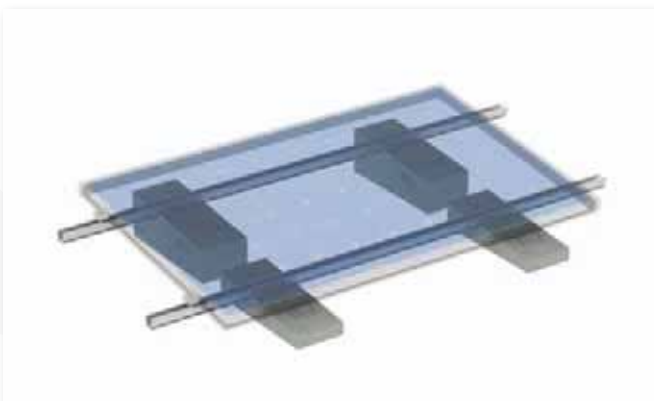
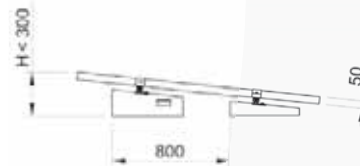
Aplicación para módulos verticales

Instalación típica con lastres de hormigón FVT1457, triángulos FVT1511 ajustados a 30° y perfilado ondulado Ω Alu FVT1001.



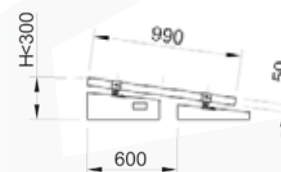
Aplicación para módulos verticales

Ejemplo con una distancia de 800mm entre lastres de hormigón inclinados FVT1458 - FVT1459 perfilado ondulado Ω Alu FVT1001. Este sistema asegura una proyección máxima de 30 cm (véase la página 100).

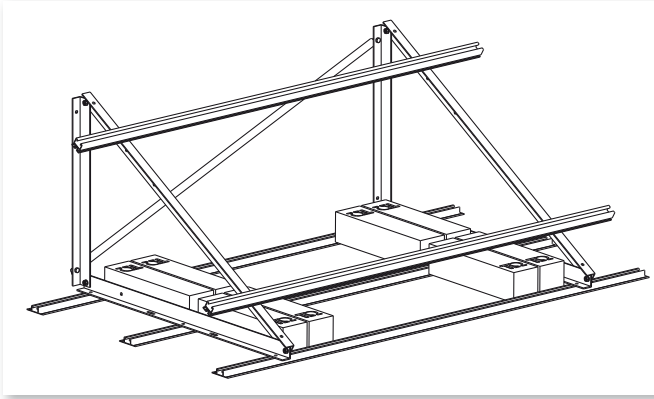


Aplicación para módulos horizontales

Ejemplo con una distancia de 600mm entre lastres de hormigón inclinados FVT1458 - FVT1459 perfilado ondulado Ω Alu FVT1001. Este sistema asegura una proyección máxima de 30 cm (véase la página 100).

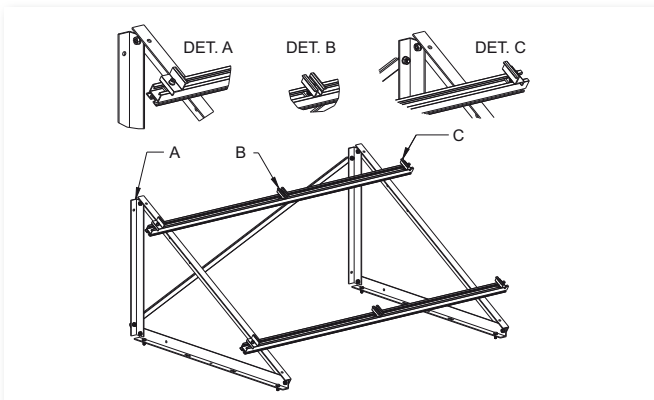


Ejemplos de fijación sobre techos planos



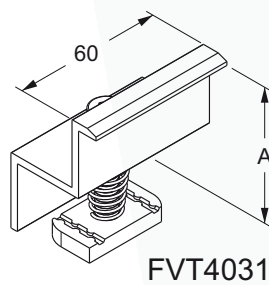
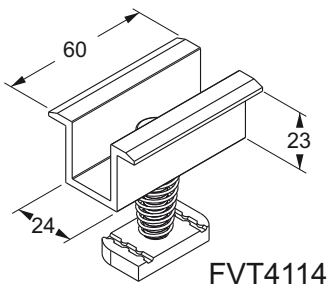
Nueva aplicación para módulos verticales

Ejemplo con carril FVT1002 lastrado con FVT1465, triángulos FVT1511 ajustado a 30° y perfil ondulado Ω Alu FVT1001.

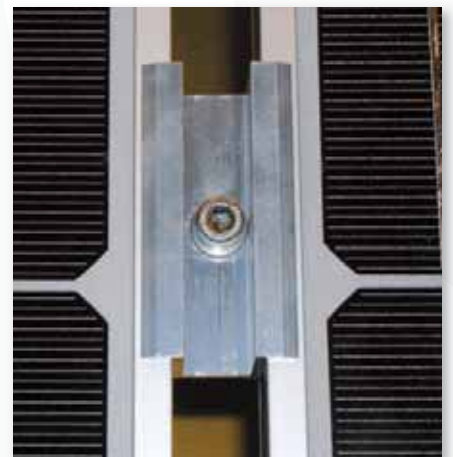
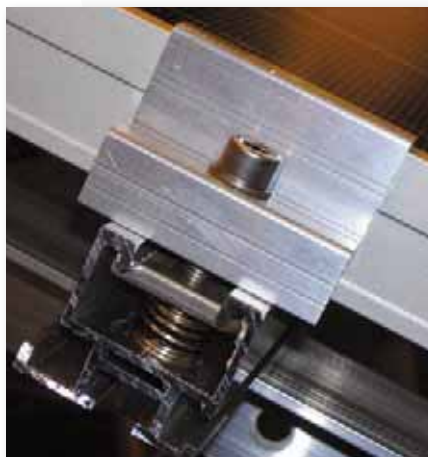


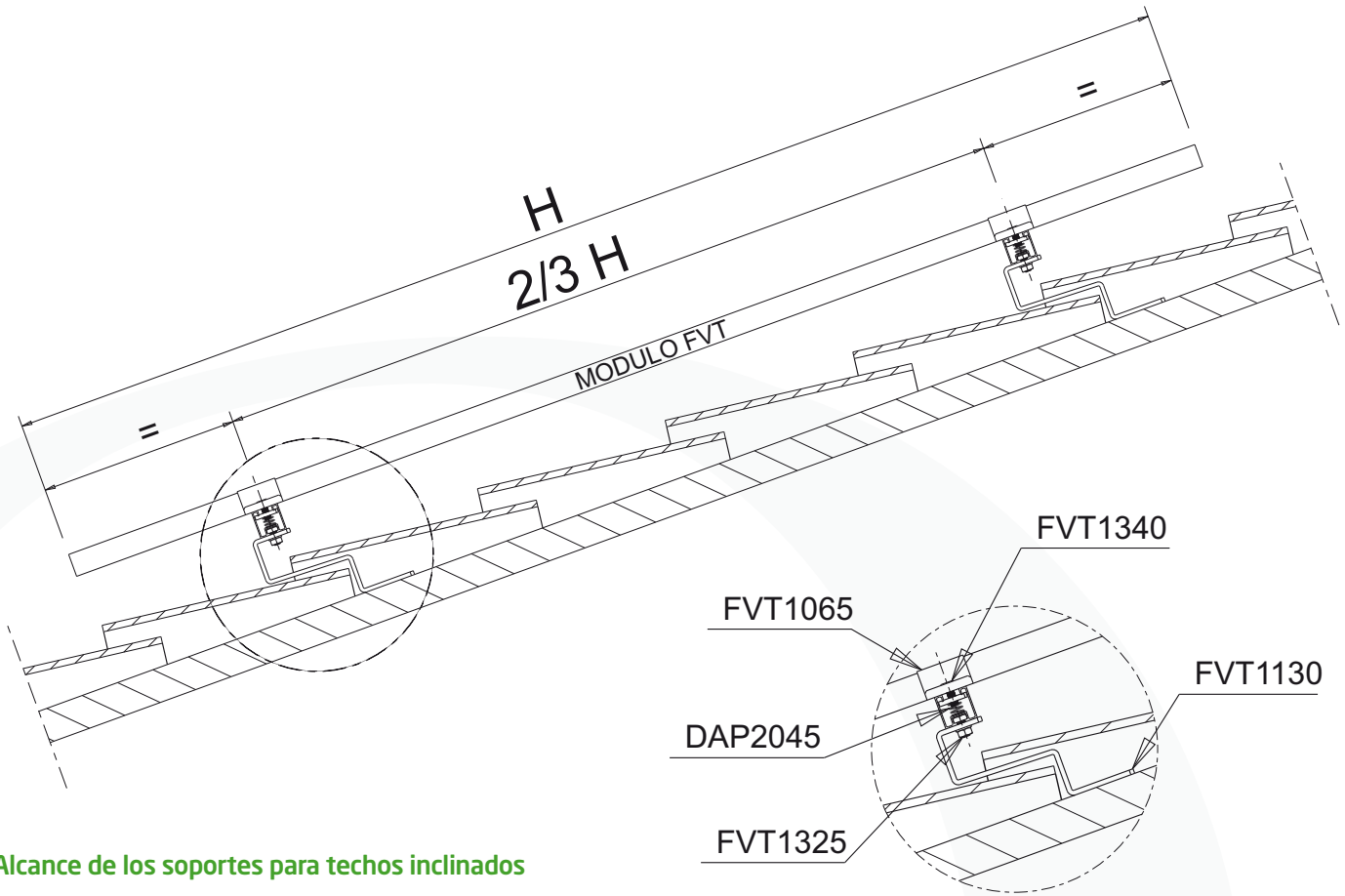
Montaje de las abrazaderas

Montaje de las abrazaderas "Ω intermedia" y "Z lateral" en perfil de aluminio o en acero galvanizado en caliente. El acoplamiento se puede realizar con tornillo TCEI junto a su arandela y tuerca rectangular con muella o bien utilizando los kit pre-montados.



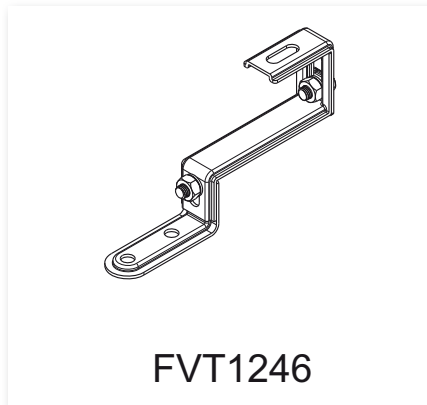
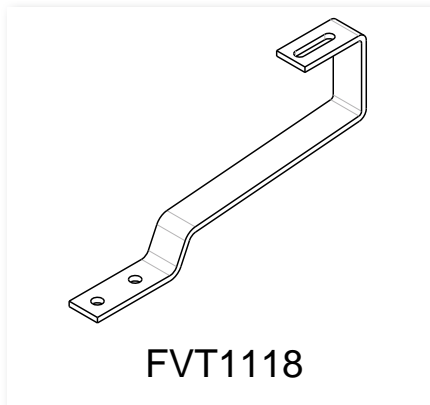
NOTA: En todas aquellas aplicaciones que precisen la utilización de lastres, estos deben ser dimensionados de acuerdo con las normativas locales.



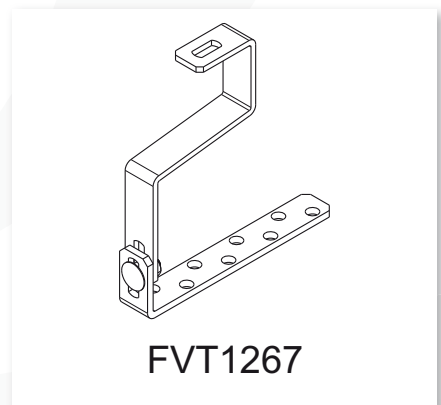
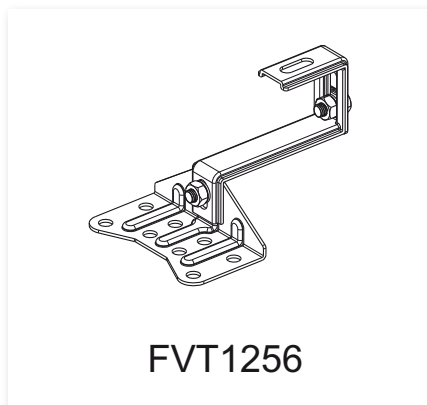
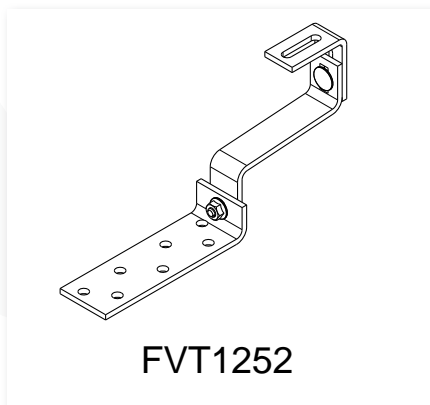


Alcance de los soportes para techos inclinados

Para fijar en hormigón



Para fijar en madera





Techo inclinado - recuperación de amianto.



Techo con chapa acanalada. Montaje con soportes como por proyecto FVT95XX.



Techo industrial plano con grava. Aplicación con tanques de lastre FVT1455 y triángulos de 30° FVT1511.



Techo inclinado de tejas. Aplicación con soporte de acero inoxidable ajustable FVT1256.



Techo vaina industrial arqueado. Aplicación directa de PRF galvanizado en caliente con junta butil.



Techo vaina industrial plano Aplicación de tanques de lastre FVT1455 y triángulos de 30° FVT1511..



Techo con aplicación de lastre.



Triángulo largo con lastre.



Techo de chapas acanaladas con FVT5000.



Aplicación lastre "Flat".



Aplicación especial de triángulos



Estructura de techo inclinado.



Triángulo triple horizontal, lastrado.



Triángulo a 30° con lastre.



Lastre "FLAT" con paneles en vertical.



Cubierta metálica con FVT5000.



Triángulo doble horizontal a 30°, lastrado.



Triángulo simple vertical a 30° con depósitos de lastre.



Triángulo simple vertical a 30°, lastrado.



Panel horizontal con lastre "FLAT".



Triángulo simple vertical a 30° con depósitos de lastre.



Triángulo doble horizontal a 30° y lastre.



Cubierta metálica con FVT5120.

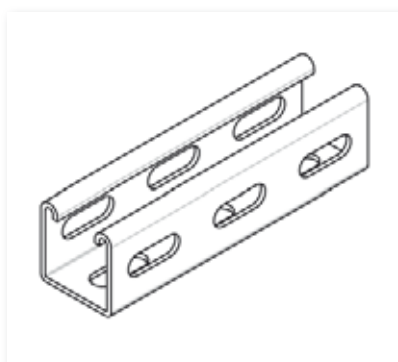


Lastre "FLAT" con paneles horizontales.

Perfiles de acero - galvanizado en caliente

Material: Acero FePO2 zincado UNI EN 10111-2008

Peso específico	78,5	KN/m ³
Módulo de elasticidad longitudinal	210000	N/mm ²
Módulo de elasticidad tangencial	79000	N/mm ²
Coefficiente de dilatación térmica lineal	1,2*10 ⁻⁵	1/°C
Resistencia al límite último fy	-	N/mm ²
Resistencia al límite de rendimiento	430	N/mm ²
Resistencia al límite elástico f _{0,2}	190	N/mm ²



Perfil 41x41x2,5mm - Ranurado en tres lados

Características mecánicas

Área de la sección	A	249,44	mm ²
Peso al metro lineal	pp	1,96	daN/m
Momento de inercia X	Jx	62498,93	mm ⁴
Momento de inercia Y	Jy	70043,67	mm ⁴
Momento resistente X	Wx	2892,37	mm ³
Momento resistente Y	Wy	3241,53	mm ³
Radio de inercia X	ix	15,83	mm
Radio de inercia Y	iy	16,76	mm

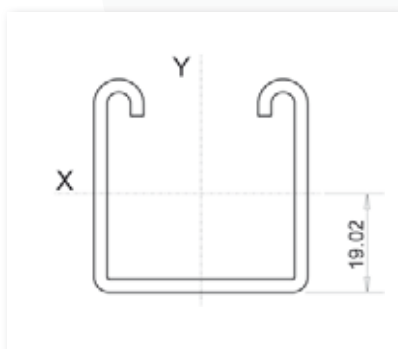
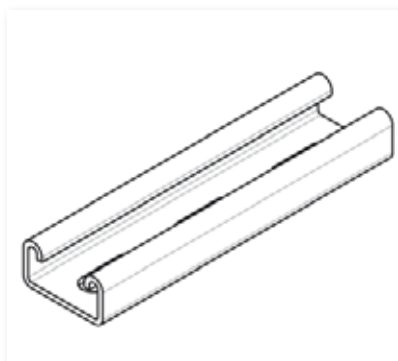


Tabla de cargas admisibles (con Fmax menor de L/250)

Longitud viga L (mm)	Distribución uniforme de la carga (daN/m)	Carga en la línea central (daN)
500	1758,56	439,64
750	781,58	293,09
1000	403,19	219,82
1250	206,43	161,38
1500	119,46	112,00
1750	75,23	82,28
2000	50,40	63,00



Perfil doble 41x21x2,5mm - Ranurado

Características mecánicas

Área de la sección	A	204,44	mm ²
Peso al metro lineal	pp	1,60	daN/m
Momento de inercia X	Jx	11295,41	mm ⁴
Momento de inercia Y	Jy	53344,92	mm ⁴
Momento resistente X	Wx	1000,99	mm ³
Momento resistente Y	Wy	2602,19	mm ³
Radio de inercia X	ix	7,43	mm
Radio de inercia Y	iy	16,15	mm

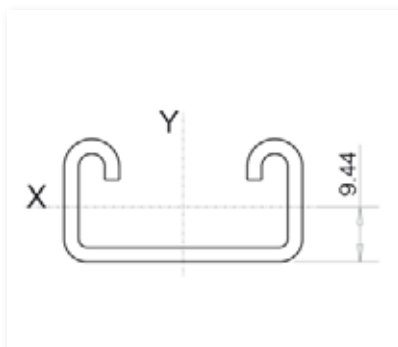
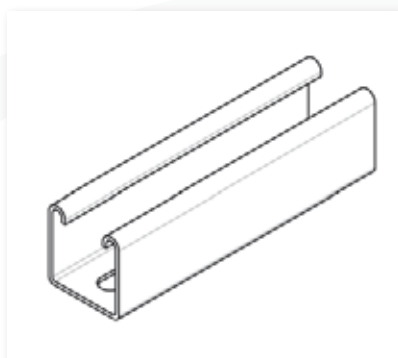


Tabla de cargas admisibles (con Fmax menor de L/250)

Longitud viga L (mm)	Distribución uniforme de la carga (daN/m)	Carga en la línea central (daN)
500	582,95	152,15
750	172,73	80,97
1000	72,87	45,54
1250	37,31	29,15
1500	21,59	20,24
1750	13,60	14,87
2000	9,11	11,39

Perfiles de acero inoxidable

Material: Acero inoxidable AISI 304 n. 14301 EN 10088-3 2005		
Peso específico	79,1	KN/m ³
Módulo de elasticidad longitudinal	196000	N/mm ²
Módulo de elasticidad tangencial	86000	N/mm ²
Coefficiente de dilatación térmica lineal	1,65*10 ⁻⁵	1/°C
Resistencia al límite último fy	500	N/mm ²
Resistencia al límite de rendimiento	430	N/mm ²
Resistencia al límite elástico f _{0,2}	190	N/mm ²



Perfil 41x41x2mm - Fondo ranurado			
Características mecánicas			
Área de la sección	A	250,23	mm ²
Peso al metro lineal	pp	1,98	daN/m
Momento de inercia X	Jx	52501,29	mm ⁴
Momento de inercia Y	Jy	75547,03	mm ⁴
Momento resistente X	Wx	2414,95	mm ³
Momento resistente Y	Wy	3685,22	mm ³
Radio de inercia X	ix	14,48	mm
Radio de inercia Y	iy	17,38	mm

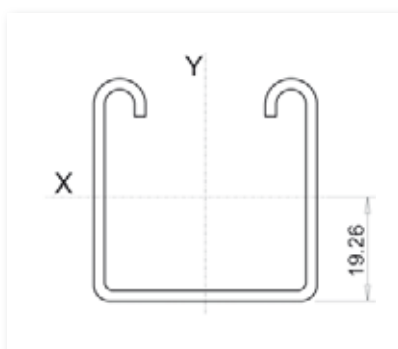
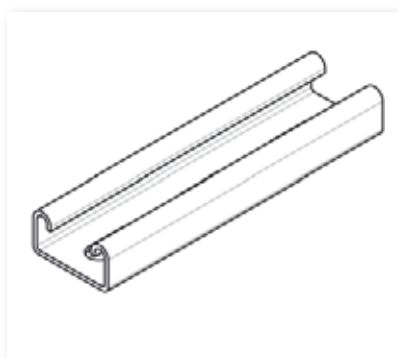


Tabla de cargas admisibles (con Fmax menor de L/250)		
Longitud viga L (mm)	Distribución uniforme de la carga (daN/m)	Carga en la línea central (daN)
500	1468,29	367,07
750	652,57	244,72
1000	316,12	183,54
1250	161,85	126,45
1500	93,66	87,81
1750	58,98	64,51
2000	39,51	49,39



Perfil 41x21x2mm - Fondo ranurado			
Características mecánicas			
Área de la sección	A	170,23	mm ²
Peso al metro lineal	pp	1,35	daN/m
Momento de inercia X	Jx	9417,69	mm ⁴
Momento de inercia Y	Jy	45100,36	mm ⁴
Momento resistente X	Wx	810,52	mm ³
Momento resistente Y	Wy	2200,02	mm ³
Radio de inercia X	ix	7,44	mm
Radio de inercia Y	iy	16,28	mm

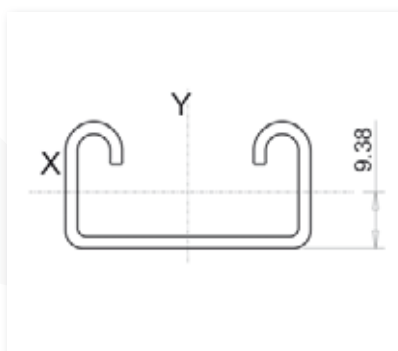
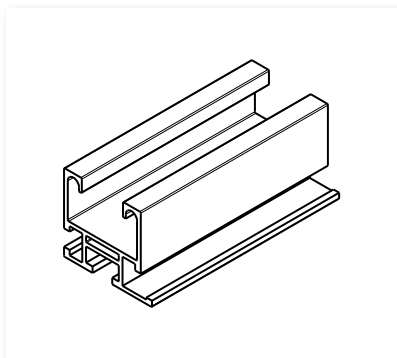


Tabla de cargas admisibles (con Fmax menor de L/250)		
Longitud viga L (mm)	Distribución uniforme de la carga (daN/m)	Carga en la línea central (daN)
500	453,64	123,20
750	134,41	63,01
1000	56,71	35,44
1250	29,03	22,68
1500	16,80	15,75
1750	10,58	11,57
2000	7,09	8,86

Perfiles de aluminio

Material: Aluminio EN AW6060 Tratamiento de temple T6

Peso específico	27	KN/m ³
Módulo de elasticidad longitudinal	69000	N/mm ²
Módulo de elasticidad tangencial	26000	N/mm ²
Coefficiente de dilatación térmica lineal	2,3*10 ⁻⁵	1/°C
Resistencia al límite último fy	190	N/mm ²
Resistencia al límite de rendimiento	-	N/mm ²
Resistencia al límite elástico f _{0,2}	150	N/mm ²



Perfil ondulado FVT1001

Características mecánicas

Área de la sección	A	424,5	mm ²
Peso al metro lineal	pp	1,15	daN/m
Momento de inercia X	Jx	71327	mm ⁴
Momento de inercia Y	Jy	92587	mm ⁴
Momento resistente X	Wx	3017	mm ³
Momento resistente Y	Wy	4394	mm ³
Radio de inercia X	ix	13,0	mm
Radio de inercia Y	iy	14,8	mm

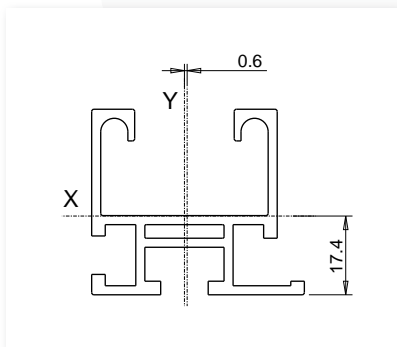
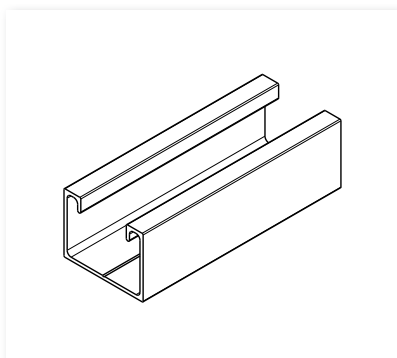


Tabla de cargas admisibles (con Fmax menor de L/250)

Longitud viga L (mm)	Distribución uniforme de la carga (daN/m)	Carga en la línea central (daN)
500	1210	362
750	358	168
1000	151	94
1250	77	60
1500	45	42
1750	28	31
2000	19	24



Perfil rebajado FVT1004

Características mecánicas

Área de la sección	A	198,27	mm ²
Peso al metro lineal	pp	0,54	daN/m
Momento de inercia X	Jx	25762,76	mm ⁴
Momento de inercia Y	Jy	50935,04	mm ⁴
Momento resistente X	Wx	1551,55	mm ³
Momento resistente Y	Wy	2546,75	mm ³
Radio de inercia X	ix	11,40	mm
Radio de inercia Y	iy	16,03	mm

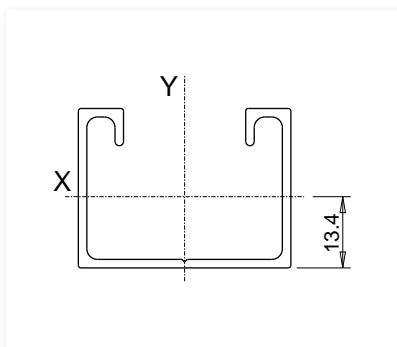
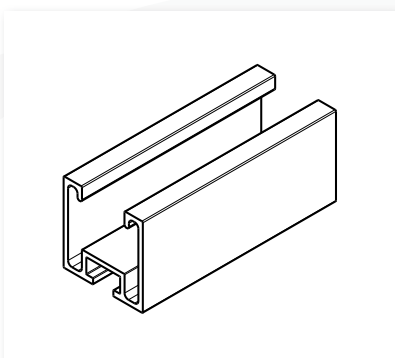


Tabla de cargas admisibles (con Fmax menor de L/250)

Longitud viga L (mm)	Distribución uniforme de la carga (daN/m)	Carga en la línea central (daN)
125	-	744,75
200	-	465,47
250	-	372,37
333	-	279,56
400	-	213,32
450	-	168,55
500	-	136,52

Perfiles de aluminio

Material: Aluminio EN AW6060 Tratamiento de temple T6		
Peso específico	27	KN/m ³
Módulo de elasticidad longitudinal	69000	N/mm ²
Módulo de elasticidad tangencial	26000	N/mm ²
Coefficiente de dilatación térmica lineal	2,3*10 ⁻⁵	1/°C
Resistencia al límite último fy	190	N/mm ²
Resistencia al límite de rendimiento	-	N/mm ²
Resistencia al límite elástico f _{0,2}	150	N/mm ²



Perfil simple FVT1000 Esp. 2,3mm			
Características mecánicas			
Área de la sección	A	400,3	mm ²
Peso al metro lineal	pp	1,08	daN/m
Momento de inercia X	Jx	77497	mm ⁴
Momento de inercia Y	Jy	97445	mm ⁴
Momento resistente X	Wx	3288	mm ³
Momento resistente Y	Wy	4753	mm ³
Radio de inercia X	ix	13,9	mm
Radio de inercia Y	iy	15,6	mm

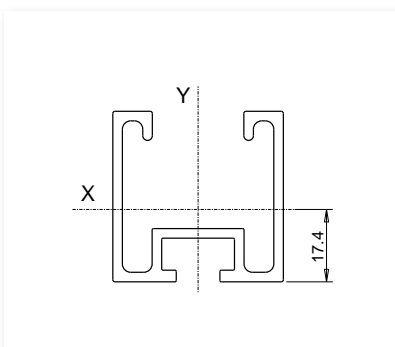
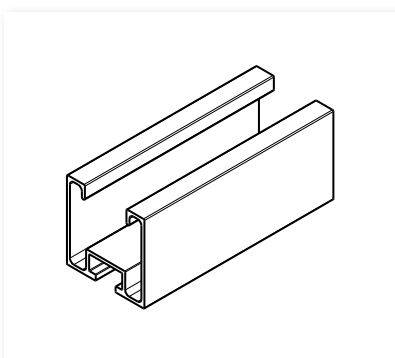


Tabla de cargas admisibles (con Fmax menor de L/250)		
Longitud viga L (mm)	Distribución uniforme de la carga (daN/m)	Carga en la línea central (daN)
500	1314	395
750	389	183
1000	164	103
1250	84	66
1500	49	46
1750	31	34
2000	21	26



Perfil simple FVT1010 Esp. 1,6 mm			
Características mecánicas			
Área de la sección	A	293,4	mm ²
Peso al metro lineal	pp	0,79	daN/m
Momento de inercia X	Jx	60429	mm ⁴
Momento de inercia Y	Jy	71873	mm ⁴
Momento resistente X	Wx	2542	mm ³
Momento resistente Y	Wy	3506	mm ³
Radio de inercia X	ix	14,4	mm
Radio de inercia Y	iy	15,7	mm

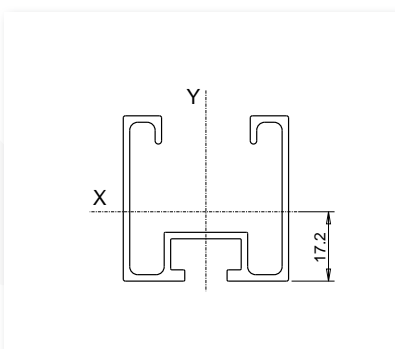
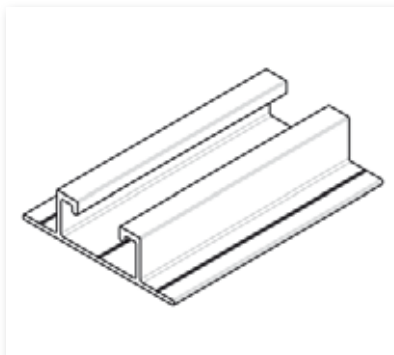


Tabla de cargas admisibles (con Fmax menor de L/250)		
Longitud viga L (mm)	Distribución uniforme de la carga (daN/m)	Carga en la línea central (daN)
500	1025	305
750	304	142
1000	128	80
1250	66	51
1500	38	36
1750	24	26
2000	16	20

Perfiles de aluminio

Material: Aluminio EN AW6060 Tratamiento de temple T6		
Peso específico	27	KN/m ³
Módulo de elasticidad longitudinal	69000	N/mm ²
Módulo de elasticidad tangencial	26000	N/mm ²
Coefficiente de dilatación térmica lineal	2,3*10 ⁻⁵	1/°C
Resistencia al límite último fy	190	N/mm ²
Resistencia al límite de rendimiento	-	N/mm ²
Resistencia al límite elástico f _{0,2}	150	N/mm ²



Perfil con base amplia - FVT1003			
Características mecánicas			
Área de la sección	A	274,48	mm ²
Peso al metro lineal	pp	0,74	daN/m
Momento de inercia X	Jx	15416,42	mm ⁴
Momento de inercia Y	Jy	98067,31	mm ⁴
Momento resistente X	Wx	1207,90	mm ³
Momento resistente Y	Wy	2739,09	mm ³
Radio de inercia X	ix	7,49	mm
Radio de inercia Y	iy	18,95	mm

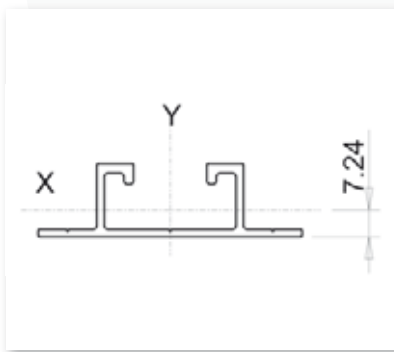
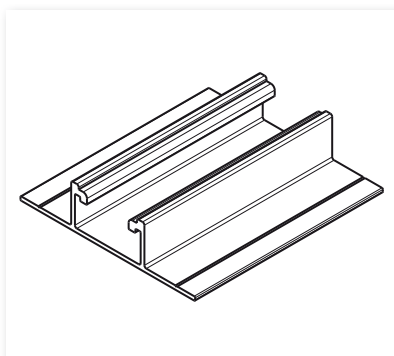


Tabla de cargas admisibles (con Fmax menor de L/250)		
Longitud viga L (mm)	Distribución uniforme de la carga (daN/m)	Carga en la línea central (daN)
125	-	579,79
200	-	362,37
250	-	289,90
333	-	184,18
400	-	127,65
450	-	100,86
500	-	81,69



Perfil con base amplia FVT1002			
Características mecánicas			
Área de la sección	A	326,37	mm ²
Peso al metro lineal	pp	0,88	daN/m
Momento de inercia X	Jx	19949,62	mm ⁴
Momento de inercia Y	Jy	173419,40	mm ⁴
Momento resistente X	Wx	1285,22	mm ³
Momento resistente Y	Wy	3729,45	mm ³
Radio de inercia X	ix	7,82	mm
Radio de inercia Y	iy	23,05	mm

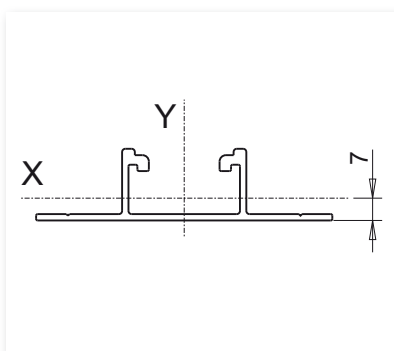
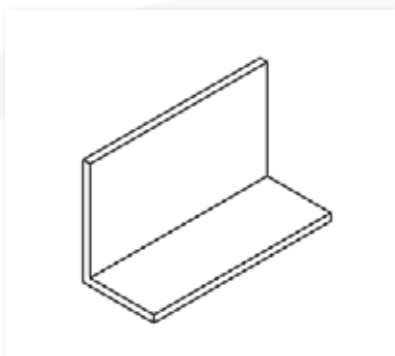


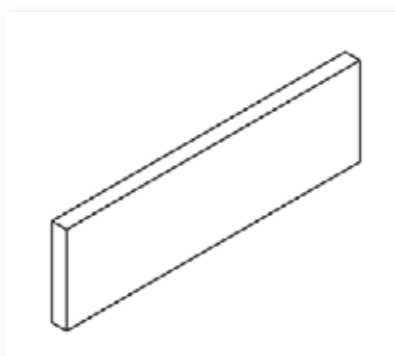
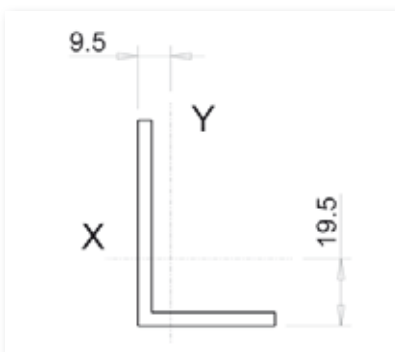
Tabla de cargas admisibles (con Fmax menor de L/250)		
Longitud viga L (mm)	Distribución uniforme de la carga (daN/m)	Carga en la línea central (daN)
125	-	616,91
200	-	385,57
250	-	308,45
333	-	231,57
400	-	165,18
450	-	130,51
500	-	105,72

Perfiles de aluminio

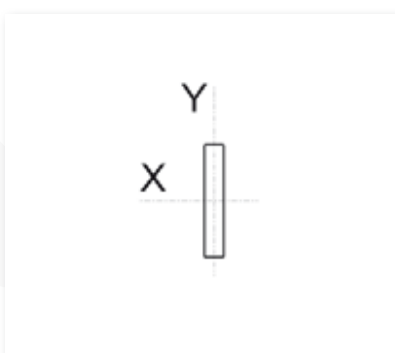
Material: Aluminio EN AW6060 Tratamiento de temple T6		
Peso específico	27	KN/m ³
Módulo de elasticidad longitudinal	69000	N/mm ²
Módulo de elasticidad tangencial	26000	N/mm ²
Coefficiente de dilatación térmica lineal	2,3*10 ⁻⁵	1/°C
Resistencia al límite último fy	190	N/mm ²
Resistencia al límite de rendimiento	-	N/mm ²
Resistencia al límite elástico f _{0,2}	150	N/mm ²



Perfil angular 60x40x4 FVT 1011			
Características mecánicas			
Área de la sección	A	384	mm ²
Peso al metro lineal	pp	1,04	daN/m
Momento de inercia X	Jx	142752	mm ⁴
Momento de inercia Y	Jy	51872	mm ⁴
Momento resistente X	Wx	3524,74	mm ³
Momento resistente Y	Wy	1280,79	mm ³
Radio de inercia X	ix	19,28	mm
Radio de inercia Y	iy	11,62	mm



Perfil plano 30x5			
Características mecánicas			
Área de la sección	A	150	mm ²
Peso al metro lineal	pp	0,41	daN/m
Momento de inercia X	Jx	11250	mm ⁴
Momento de inercia Y	Jy	312,50	mm ⁴
Momento resistente X	Wx	750	mm ³
Momento resistente Y	Wy	20,83	mm ³
Radio de inercia X	ix	8,66	mm
Radio de inercia Y	iy	1,44	mm



PROGEST
PROGEST VBM
SERVIZI DI INGEGNERIA
20013 MAGENTA (MI)
VIA SANCHIOLI, 10
TEL: +39 02 9792263
FAX: +39 02 97312059
MAIL: progest@progestvbm.it
WEB: www.progestvbm.it
P.IVA 10635930158

STRUTTURA A TRIANGOLO SU COPERTURA PIANA A SOSTEGNO DI PANNELLI FOTOVOLTAICI SOCIETA' "TEKNOMEGA" s.r.l. – BUCCINASCO (MI)

Il sottoscritto Dott. Ing. TINO NATALE VIGLIO, con studio in Magenta, via Sanchioli, 10, telefono 02/9792263, iscritto con il n. 7876 all'Ordine degli Ingegneri della Provincia di Milano

DICHIARA

che la struttura è stata calcolata in base alle "N.T.C. 2008" di cui al D.M. Infrastrutture Trasporti 14 gennaio 2008 ed è valevole in zone con carico di neve ≤ 130 daN/m², pressione del vento ≤ 125 daN/m² (considerando un'area geografica con distanza dal mare superiore ai 30 Km, altitudine inferiore ai 500 m s.l.m. ed in aree urbane) e in zona sismica 2 (comunque ininfluyente per la trascurabile massa dell'impianto fotovoltaico nei confronti della struttura sottostante del capannone).

I telai a triangolo (realizzati in alluminio L60x40x4, codice FVT1511) sono disposti ad interasse di 150 cm e per il sostegno dei pannelli fotovoltaici saranno utilizzati profilati estrusi in alluminio avente spessore 1.6 mm (codice FVT1010).

Il fissaggio sulla copertura piana è realizzato mediante una zavorra "a vasca" (codice FVT1455) riempita di calcestruzzo e del peso complessivo di circa 120 daN.

Per quanto riguarda la resistenza della struttura sottostante sono state date ampie garanzie circa la possibilità di assorbire il sovraccarico indotto dall'impianto fotovoltaico di cui sopra.

Pertanto, stante le precedenti condizioni di carico, il sottoscritto:

CERTIFICA

che la struttura è idonea ad assorbire i carichi massimi di cui sopra in totale sicurezza ed in rispetto delle normative strutturali vigenti.

IL PROGETTISTA DELLE STRUTTURE
Dott. Ing. Tino Natale Viglio



NOTAS TÉCNICAS SOBRE EL GALVANIZADO EN CALIENTE

El galvanizado en caliente es uno de los mejores métodos para la protección de los fabricados en acero. Con el galvanizado en caliente se consigue una barrera protectora y una protección galvánica. Con el tiempo la corrosión de la capa protectora de zinc viene determinada por la duración de la exposición a la humedad y la contaminación superficial.

Los productos realizados con galvanización en caliente se hacen cumpliendo con los requisitos técnicos y siguiendo los siguientes estándares internacionales:

UNI EN ISO 1461: Especificaciones y métodos de prueba del galvanizado en caliente.

UNI EN ISO 14713: Galvanizado en caliente. Pautas.

Las siguientes tablas, tomadas de los estándares UNI EN ISO 1461, representan el espesor mínimo que puede obtenerse y la duración típica de los componentes de acero protegidos mediante el tratamiento de galvanizado en caliente.

Artículo y su espesor	Espesor medio del revestimiento (mínimo) [μm]
Acero ≥ 6 mm	85
Acero de ≥ 3 mm a < 6 mm	70
Acero de $\geq 1,5$ mm a < 3 mm	55
Acero $< 1,5$ mm	45

Código	Clase de corrosividad	Pérdida del espesor del zinc [$\mu\text{m}/\text{año}$]
C1	Ambiente interno seco	$\leq 0,1$
C2	Área rural expuesta en el interior	desde 0,1 hasta 0,7
C3	Área interior urbana	desde 0,7 hasta 2
C4	Área industria o costera urbana	desde 2 hasta 4
C5	Área industrial con alta humedad o área costera junto al mar/offshore	desde 4 hasta 8

Lista códigos alfanumérico

Codice	Riferimento	Pagina
BFA		
BFA1000	BFA1-M6	61
BFA1005	BFA3-M6	61
BFA1010	BFA1-M8	61
BFA1015	BFA3-M8	61
BFA1020	BFA1-M10	61
BFA1025	BFA3-M10	61
BFA1030	BFA1-M12	61
BFA1035	BFA3-M12	61
BFA1040	GBF-M6-30	61
BFA1045	GBF-M8-30	61
BFA1050	GBF-M10-30	61
BFA1090	FBF-VAC-M	62
BFA1100	FBF-VAC-F	62

BUL		
BUL1000	BUL-VTE-M10-25	60
BUL1005	BUL-VTE-M10-30	60
BUL1008	BUL-DADO-M8	60
BUL1010	BUL-R-10,5	60
BUL1015	BUL-RG-10,5	60
BUL1020	BUL-TP21	60
BUL1025	BUL-TP41	60

CLP		
CLP1000	CLP-H1	12
CLP1005	CLP-H2	12
CLP1010	CLP-H3	12
CLP1015	CLP-H4	12
CLP1035	CLP-H2-I	12
CLP1040	CLP-H3-I	12
CLP1045	CLP-H2-IX	12
CLP1050	CLP-H3-IX	12
CLP1055	CLP-H1-CT	13
CLP1060	CLP-H2-CT	13
CLP1065	CLP-H3-CT	13
CLP1070	CLP-H4-CT	13
CLP1090	CLP-BF1-M6	14
CLP1095	CLP-BF2-M6	14
CLP1100	CLP-BF3-M6	14
CLP1105	CLP-BF4-M6	14
CLP1120	CLP-BF1-M8	14
CLP1125	CLP-BF2-M8	14
CLP1130	CLP-BF3-M8	14
CLP1135	CLP-BF4-M8	14
CLP1150	CLP-BF1-M10	14
CLP1155	CLP-BF2-M10	14
CLP1160	CLP-BF3-M10	14
CLP1165	CLP-BF4-M10	14
CLP1170	CLP-ME2	17
CLP1175	CLP-ME3	17
CLP1180	CLP-ME4	17
CLP1200	CLP-ME2-V	17

Código	Referencia	Página
CLP1205	CLP-ME3-V	17
CLP1210	CLP-ME4-V	17
CLP1215	CLP-1C89	16
CLP1220	CLP-1C1011	16
CLP1225	CLP-1C1214	16
CLP1230	CLP-1C1518	16
CLP1235	CLP-1C1924	16
CLP1240	CLP-1C2530	16
CLP1245	CLP-2C89	16
CLP1250	CLP-2C1011	16
CLP1255	CLP-2C1214	16
CLP1260	CLP-2C1518	16
CLP1265	CLP-2C1924	16
CLP1270	CLP-2C2530	16
CLP1275	CLP-3C89	16
CLP1280	CLP-3C1011	16
CLP1285	CLP-3C1214	16
CLP1290	CLP-3C1518	16
CLP1295	CLP-3C1924	16
CLP1300	CLP-3C2530	16
CLP1305	CLP-MBC	26
CLP1315	CLP-CFE	23
CLP1320	CLP-CFL	23
CLP1325	CLP-CFM11-E	23
CLP1330	CLP-CFM16-E	23
CLP1335	CLP-CFM25-E	23
CLP1340	CLP-CFM11-L	23
CLP1345	CLP-CFM16-L	23
CLP1350	CLP-CFM25-L	23
CLP1370	CLP-H1-F1214	15
CLP1375	CLP-H1-F1518	15
CLP1380	CLP-H1-F1924	15
CLP1385	CLP-H1-F2530	15
CLP1390	CLP-H2-F1214	15
CLP1395	CLP-H2-F1518	15
CLP1400	CLP-H2-F1924	15
CLP1405	CLP-H2-F2530	15
CLP1410	CLP-H3-F1214	15
CLP1415	CLP-H3-F1518	15
CLP1420	CLP-H3-F1924	15
CLP1425	CLP-H3-F2530	15
CLP1430	CLP-H4-F1214	15
CLP1435	CLP-H4-F1518	15
CLP1440	CLP-H4-F1924	15
CLP1445	CLP-H4-F2530	15
CLP1450	CLP-HK1	19
CLP1455	CLP-HK2	19
CLP1465	CLP-HK4	19
CLP1470	CLP-HK1-CT	19
CLP1475	CLP-HK2-CT	19
CLP1485	CLP-HK4-CT	19
CLP1490	CLP-HK1-BF6	20
CLP1495	CLP-HK2-BF6	20

Código	Referencia	Página
CLP1505	CLP-HK4-BF6	20
CLP1510	CLP-HK1-BF8	20
CLP1515	CLP-HK2-BF8	20
CLP1525	CLP-HK4-BF8	20
CLP1530	CLP-HK1-BF10	20
CLP1535	CLP-HK2-BF10	20
CLP1545	CLP-HK4-BF10	20
CLP1550	CLP-H1-PB	13
CLP1555	CLP-H2-PB	13
CLP1560	CLP-H3-PB	13
CLP1565	CLP-H4-PB	13
CLP1570	CLP-H1-FT1822	15
CLP1575	CLP-H1-FT2230	15
CLP1580	CLP-H1-FT3035	15
CLP1585	CLP-H2-FT1822	15
CLP1590	CLP-H2-FT2230	15
CLP1595	CLP-H2-FT3035	15
CLP1600	CLP-H3-FT1822	15
CLP1605	CLP-H3-FT2230	15
CLP1610	CLP-H3-FT3035	15
CLP1615	CLP-H4-FT1822	15
CLP1620	CLP-H4-FT2230	15
CLP1625	CLP-H4-FT3035	15
CLP1630	CLP-MBC-FTV1822	26
CLP1635	CLP-MBC-FTV2230	26
CLP1640	CLP-MBC-FTV3035	26
CLP1645	CLP-MBC-FTO1822	26
CLP1650	CLP-MBC-FTO2230	26
CLP1655	CLP-MBC-FTO3035	26
CLP1660	CLP-ME2-FT1822	18
CLP1665	CLP-ME2-FT2230	18
CLP1670	CLP-ME2FT3035	18
CLP1675	CLP-ME3-FT1822	18
CLP1680	CLP-ME3-FT2230	18
CLP1685	CLP-ME3FT3035	18
CLP1690	CLP-ME4-FT1822	18
CLP1695	CLP-ME4-FT2230	18
CLP1700	CLP-ME4FT3035	18
CLP1705	CLP-FT1822	28
CLP1710	CLP-FT2230	28
CLP1715	CLP-FT3035	28
CLP1720	CLP-VDM6	28
CLP1726	CLP-CRE-TB	24
CLP1731	CLP-CRL-TB	24
CLP1741	CLP-CFM16-E-TB	24
CLP1742	CLP-CFM38-E-TB	24
CLP1749	CLP-CFM16-L-TB	24
CLP1750	CLP-FTP14	28
CLP1755	CLP-FTP22	28
CLP1760	CLP-FTP28	28
CLP1765	CLP-FTP36	28
CLP1770	CLP-H1-LM	13
CLP1775	CLP-H2-LM	13

Código	Referencia	Página
CLP1780	CLP-H3-LM	13
CLP1785	CLP-H4-LM	13
CLP1790	CLP-H1-MP	14
CLP1795	CLP-H2-MP	14
CLP1800	CLP-H3-MP	14
CLP1805	CLP-H4-MP	14
CLP1810	CLP-RFP	24
CLP1815	CLP-TP4	29
CLP1820	CLP-HO	20
CLP1825	CLP-HO-BF6	21
CLP1830	CLP-HO-BF8	21
CLP1835	CLP-HO-BF10	21
CLP1840	CLP-HO-PB	21
CLP1845	CLP-HO-MP4	21
CLP1850	CLP-HO-MP6	21
CLP1855	CLP-MPD4	25
CLP1860	CLP-MPD6	25
CLP1865	CLP-CF-MPL	25
CLP1870	CLP-CF-MPH4N	25
CLP1875	CLP-CF-MPH6N	25
CLP1905	CLP-KTM-16-25-TB	22
CLP1910	CLP-KTM-20-38-TB	22
CLP1915	CLP-BF-M6	28
CLP1920	CLP-BF-M8	28
CLP1925	CLP-BF-M10	28
CLP1930	CLP-CT	29
CLP2000	CLP-QJ1-FTO1822	27
CLP2005	CLP-QJ1-FTO2230	27
CLP2010	CLP-QJ1-FTO3035	27
CLP2015	CLP-QJ2-FTO1822	27
CLP2020	CLP-QJ2-FTO2230	27
CLP2025	CLP-QJ2-FTO3035	27
CLP2030	CLP-QJ3-FTO1822	27
CLP2035	CLP-QJ3-FTO2230	27
CLP2040	CLP-QJ3-FTO3035	27
CLP2100	CLP-QJ1	27
CLP2105	CLP-QJ2	27
CLP2110	CLP-QJ3	27

CPR		
CPR2000	CPR-I-050	63
CPR2005	CPR-I-075	63
CPR2010	CPR-I-100	63
CPR2015	CPR-I-125	63
CPR2020	CPR-I-150	63
CPR2025	CPR-I-200	63
CPR2030	CPR-I-250	63
CPR2035	CPR-I-300	63
CPR2040	CPR-I-400	63

CTN		
CTN1000	CTN-L-Box	62
CTN1005	CTN-M-Box	62

Código	Referencia	Página
CTN1010	CTN-P-Box	62
CTN1015	CTN-M-Max	62
CTN1020	CTN-P-Max	62
CTN1025	CTN-GS	62
CTN1030	CTN-OM8	62
CTN1110	CTN-SO-TB	62

DAP		
DAP1000	DAP-M6S	56
DAP1005	DAP-M8S	56
DAP1010	DAP-M10S	56
DAP1015	DAP-M12S	56
DAP1020	DAP-M6C	56
DAP1025	DAP-M8C	56
DAP1030	DAP-M10C	56
DAP1035	DAP-M12C	56
DAP1040	DAP-M6L	56
DAP1045	DAP-M8L	56
DAP1050	DAP-M10L	56
DAP1055	DAP-M12L	56
DAP1060	DAP-FK8	58
DAP1065	DAP-FK10	58
DAP1070	DAP-FK12	58
DAP1075	DAP-FK-M8x40	58
DAP1080	DAP-FK-M8x60	58
DAP1085	DAP-FK-M10x40	58
DAP1090	DAP-FK-M10x60	58
DAP1100	DAP-FKA-6	57
DAP1105	DAP-FKA-8	57
DAP1110	DAP-FKA-10	57
DAP1115	DAP-FKA-12	57
DAP2000	DAP-M6S-ZC	56
DAP2005	DAP-M8S-ZC	56
DAP2010	DAP-M10S-ZC	56
DAP2020	DAP-M6C-ZC	56
DAP2025	DAP-M8C-ZC	56
DAP2030	DAP-M10C-ZC	56
DAP2040	DAP-M6L-ZC	56
DAP2045	DAP-M8L-ZC	56
DAP2050	DAP-M10L-ZC	56
DAP3005	FVA-M8-S-SS	57
DAP3010	FVA-M10-S-SS	57
DAP3025	FVA-M8-C-SS	57
DAP3030	FVA-M10-C-SS	57
DAP3045	DAP-M8L-INOX	57
DAP3050	DAP-M10L-INOX	57

FTC		
FTC1010	FTC-1-BF6	67
FTC1015	FTC-2-BF6	67
FTC1020	FTC-1-BF8	67
FTC1025	FTC-2-BF8	67
FTC1030	FTC-1-BF10	67

Código	Referencia	Página
FTC1035	FTC-2-BF10	67
FTC2021	FTU-41x21	66
FTC2041	FTU-41x41	66

FVT		
FVT1270	FVS-AV-ZC	48
FVT1320	FVA-TE-8X16-INOX	60
FVT1325	FVA-TE-10X20-INOX	60
FVT1330	FVA-TCEI-8X10-INOX	59
FVT1331	FVA-TCEI-8X60-INOX	59
FVT1332	FVA-TCEI-8X20-INOX	59
FVT1333	FVA-TCEI-8X65-INOX	59
FVT1334	FVA-TCEI-8X75-INOX	59
FVT1335	FVA-TCEI-8X25-INOX	59
FVT1337	FVA-TCEI-8X30-INOX	59
FVT1338	FVA-TCEI-8X35-INOX	59
FVT1340	FVA-TCEI-8X40-INOX	59
FVT1341	FVA-TCEI-8X45-INOX	59
FVT1342	FVA-TCEI-8X50-INOX	59
FVT1343	FVA-TCEI-8X55-INOX	59
FVT1344	FVA-TCEI-8X70-INOX	59
FVT1345	FVA-TCEI-10X25-INOX	59
FVT1346	FVA-TCEI-10X20-INOX	59
FVT1347	FVA-TCEI-10X30-INOX	59
FVT1350	FVA-TCEI-10X40-INOX	59
FVT1355	FVA-TCEI-10X50-INOX	59
FVT1358	FVA-DR-M8-INOX	60
FVT1359	FVA-DR-M10-INOX	60
FVT1395	FVA-TM-8X30-ZC	59
FVT1400	FVA-TM-10X30-ZC	59
FVT1405	FVA-BF-M8-INOX	61
FVT1410	FVA-BF-M10-INOX	61
FVT1415	FVA-MF-8x30-INOX	61
FVT1420	FVA-MF-10x30-INOX	61

MRT		
MRT1000	MRT-S24	65
MRT1005	MRT-S32	65
MRT1010	MRT-S45	65
MRT1015	MRT-SND	65
MRT1105	MRT-C21	65
MRT1110	MRT-C27	65
MRT1115	MRT-C33	65
MRT1120	MRT-C39	65
MRT1122	MRT-C40	65
MRT1125	MRT-C50	65
MRT1130	MRT-C64	65

MSL		
MSL1000	MSL-P300-D-Z	43
MSL1005	MSL-P400-D-Z	43
MSL1010	MSL-P500-D-Z	43
MSL1015	MSL-P600-D-Z	43

Lista códigos alfanumérico

Codice	Riferimento	Pagina
MSL1020	MSL-P750-D-Z	43
MSL1030	MSL-P900-D-Z	43
MSL1035	MSL-P1000-D-Z	43
MSL1040	MSL-P150-F-Z	43
MSL1045	MSL-P200-F-Z	43
MSL1050	MSL-P300-F-Z	43
MSL1055	MSL-P450-F-Z	43
MSL1060	MSL-P500-F-Z	43
MSL1065	MSL-P600-F-Z	43
MSL1070	MSL-P750-F-Z	43
MSL1071	MSL-P900-F-Z	43
MSL1072	MSL-P1000-F-Z	43
MSL1500	MSL-L110-F-E	44
MSL1505	MSL-L160-F-E	44
MSL1510	MSL-L210-F-E	44
MSL1515	MSL-L310-F-E	44
MSL1520	MSL-L410-F-E	44
MSL1525	MSL-L510-F-E	44
MSL1530	MSL-L610-F-E	44
MSL2000	MSL-L110-FC-Z	44
MSL2005	MSL-L160-FC-Z	44
MSL2010	MSL-L210-FC-Z	44
MSL2015	MSL-L310-FC-Z	44
MSL2020	MSL-L410-FC-Z	44
MSL2025	MSL-L510-FC-Z	44
MSL2030	MSL-L610-FC-Z	44

PCL		
PCL1000	PCL-G-3/8	64
PCL1005	PCL-G-1/2	64
PCL1010	PCL-G-3/4	64
PCL1015	PCL-G-1	64
PCL1020	PCL-G-1-1/4	64
PCL1025	PCL-G-1-1/2	64
PCL1030	PCL-G-2	64
PCL1035	PCL-G-2-1/2	64
PCL1040	PCL-G-3	64
PCL1045	PCL-G-4	64
PCL1050	PCL-G-5	64

PRF		
PRF1085	PRF-A3D-SF	31
PRF1090	PRF-A4D-SF	31
PRF1095	PRF-A6D-SF	31
PRF1105	PRF-A3D-ZF	31
PRF1110	PRF-A4D-ZF	31
PRF1115	PRF-A6D-ZF	31
PRF1125	PRF-B3-SF	32
PRF1130	PRF-B4-SF	32
PRF1135	PRF-B6-SF	32
PRF1145	PRF-B3-ZF	32
PRF1150	PRF-B4-ZF	32
PRF1155	PRF-B6-ZF	32

Codice	Riferimento	Pagina
PRF1165	PRF-A3-SF	32
PRF1170	PRF-A4-SF	32
PRF1175	PRF-A6-SF	32
PRF1185	PRF-A3-ZF	32
PRF1190	PRF-A4-ZF	32
PRF1195	PRF-A6-ZF	32
PRF1205	PRF-A3-SF3	33
PRF1210	PRF-A4-SF3	33
PRF1215	PRF-A6-SF3	33
PRF1225	PRF-A3-ZF3	33
PRF1230	PRF-A4-ZF3	33
PRF1235	PRF-A6-ZF3	33
PRF1275	PRF-B3D-S	31
PRF1280	PRF-B4D-S	31
PRF1285	PRF-B6D-S	31
PRF1295	PRF-B3D-Z	31
PRF1300	PRF-B4D-Z	31
PRF1305	PRF-B6D-Z	31
PRF1500	PRF-RB3-SF	33
PRF1505	PRF-RB4-SF	33
PRF1510	PRF-RB6-SF	33
PRF1515	PRF-RB3-ZF	33
PRF1520	PRF-RB4-ZF	33
PRF1525	PRF-RB6-ZF	33
PRF1530	PRF-RA3-SF	34
PRF1535	PRF-RA4-SF	34
PRF1540	PRF-RA6-SF	34
PRF1545	PRF-RA3-ZF	34
PRF1550	PRF-RA4-ZF	34
PRF1555	PRF-RA6-ZF	34
PRF1560	PRF-RA3-SF3	34
PRF1565	PRF-RA4-SF3	34
PRF1570	PRF-RA6-SF3	34
PRF1575	PRF-RA3-ZF3	34
PRF1580	PRF-RA4-ZF3	34
PRF1585	PRF-RA6-ZF3	34
PRF2000	PRF-B3-MF3	35
PRF2100	PRF-A3-MF3	35
PRF9000	PRF-A3-SSF	36
PRF9004	PRF-B3-SSF	36

STF		
STF1000	STF-P2	46
STF1005	STF-P3	46
STF1010	STF-P4	46
STF1012	STF-GI-PB-Inox	37
STF1013	STF-GI-PA-Inox	37
STF1015	STF-PL3	46
STF1020	STF-PT4	46
STF1025	STF-O41	47
STF1030	STF-O21	47
STF1035	STF-O82	47
STF1036	STF-O82-0	47

Codice	Riferimento	Pagina
STF1040	STF-Z21	47
STF1045	STF-Z41	47
STF1050	STF-B41	48
STF1056	STF-B82	48
STF1065	STF-C41	48
STF1066	STF-C41-2	48
STF1076	STF-G21-G41	49
STF1081	STF-G82	49
STF1095	STF-GP41	49
STF1096	STF-GI	49
STF1100	STF-W45	52
STF1101	STF-W30A	52
STF1102	SFT-W30-90A	52
STF1105	STF-WL2	52
STF1110	STF-WL3	52
STF1115	STF-WL4	52
STF1120	STF-WL4R	52
STF1131	STF-PP9-E	46
STF1135	STF-PP13,5	46
STF1140	STF-SR300	48
STF1145	STF-W45A	52
STF1150	STF-AV-PR	49
STF1155	STF-AV-BF	49
STF2000	STF-P2-P	54
STF2005	STF-P3-P	54
STF2010	STF-P4-P	54
STF2015	STF-PL3-P	54
STF2020	STF-PT4-P	54
STF2105	STF-WL2-P	53
STF2110	STF-WL3-P	53
STF2115	STF-WL4-P	53
STF2140	STF-SR100-P	53
STF2500	STF-GLE-30	50
STF2505	STF-PLE-30	50
STF2510	STF-PLE-40	50
STF2515	STF-PLE-50	50
STF2520	STF-PLE-60	50
STF3000	STF-GPE41	51
STF9012	STF-GI-PD-Inox	37

TKM		
TKM1000	TKM-M6	64
TKM1005	TKM8	64
TKM1010	TKM-M8	64
TKM1015	TKM10	64
TKM1020	TKM-M10	64
TKM1025	TKM12	64
TKM1030	TKM-M12	64
TKM1035	TKM-M16	64



Codice	Riferimento	Pagina
UBT		
UBT1000	UBT-1/2'-6	63
UBT1005	UBT-3/4'-6	63
UBT1010	UBT-1'-6	63
UBT1015	UBT-1'1/4'-8	63
UBT1020	UBT-1'1/2'-8	63
UBT1025	UBT-2'-8	63
UBT1030	UBT-2'1/2'-8	63
UBT1035	UBT-3'-8	63
UBT1040	UBT-4'-8	63

ZCT		
ZCT1000	ZLG1	72
ZCT1005	ZLG2	72
ZCT1010	ZLG3	72
ZCT1012	ZLG4	72
ZCT1015	ZLG5	72
ZCT1020	ZLG10	72
ZCT1025	ZLS1	72
ZCT1030	ZLS2	72
ZCT1035	ZLS3	72
ZCT1037	ZLS4	72
ZCT1040	ZLS5	72
ZCT1045	ZLS10	72
ZCT1050	ZLY1	72
ZCT1055	ZLY2	72
ZCT1060	ZLY3	72
ZCT1062	ZLY4	72
ZCT1065	ZLY5	72
ZCT1070	ZLY10	72
ZCT1075	CLG1	73
ZCT1080	CLG2	73
ZCT1085	CLG3	73
ZCT1087	CLG4	73
ZCT1090	CLG5	73
ZCT1095	CLG10	73
ZCT1100	CLS1	73
ZCT1105	CLS2	73
ZCT1110	CLS3	73
ZCT1112	CLS4	73
ZCT1115	CLS5	73
ZCT1120	CLS10	73
ZCT1125	CLY1	73
ZCT1130	CLY2	73
ZCT1135	CLY3	73
ZCT1137	CLY4	73
ZCT1140	CLY5	73
ZCT1145	CLY10	73
ZCT1150	KLG1	74
ZCT1155	KLG2	74
ZCT1160	KLG3	74
ZCT1162	KLG4	74
ZCT1165	KLG5	74

Codice	Riferimento	Pagina
ZCT1170	KLG10	74
ZCT1175	KLS1	74
ZCT1180	KLS2	74
ZCT1185	KLS3	74
ZCT1187	KLS4	74
ZCT1190	KLS5	74
ZCT1195	KLS10	74
ZCT1200	TRS50-100	74
ZCT1205	TRS150-200	74
ZCT1210	TRS300-400	74
ZCT1215	LUM-50-100	74
ZCT1220	LUM-150-200	74
ZCT1225	LUM-300-400	74
ZCT1230	UNI1	75
ZCT1235	UNI2	75
ZCT1240	CPA1	75
ZCT1245	PVC1	75
ZCT1250	CUT1	75
ZCT2005	R200GREEN	69
ZCT2010	R500GREEN	69
ZCT2015	R100SILVER	69
ZCT2020	R200SILVER	69
ZCT2040	R100YELLOW	69
ZCT2050	R100PURPLE	69
ZCT2055	PLE1GREEN	70
ZCT2057	PLE2GREEN	70
ZCT2060	PLE3GREEN	70
ZCT2062	PLE4GREEN	70
ZCT2065	PLE5GREEN	70
ZCT2070	PLE1SILVER	70
ZCT2072	PLE2SILVER	70
ZCT2075	PLE3SILVER	70
ZCT2077	PLE4SILVER	70
ZCT2080	PLE5SILVER	70
ZCT2082	PLE10SILVER	70
ZCT2100	PTE1GREEN	71
ZCT2102	PTE2GREEN	71
ZCT2105	PTE3GREEN	71
ZCT2107	PTE4GREEN	71
ZCT2110	PTE5GREEN	71
ZCT2115	PTE1SILVER	71
ZCT2117	PTE2SILVER	71
ZCT2120	PTE3SILVER	71
ZCT2122	PTE4SILVER	71
ZCT2125	PTE5SILVER	71
ZCT2130	PTE1YELLOW	71
ZCT2132	PTE2YELLOW	71
ZCT2135	PTE3YELLOW	71
ZCT2137	PTE4YELLOW	71
ZCT2140	PTE5YELLOW	71
ZCT2150	PTE1YELLOW	70
ZCT2152	PTE2YELLOW	70
ZCT2155	PTE3YELLOW	70

Codice	Riferimento	Pagina
ZCT2157	PTE4YELLOW	70
ZCT2160	PTE5YELLOW	70
ZCT3000	KL50	69
ZCT3005	KL100	69
ZCT3010	KL150	69
ZCT3015	KL200	69
ZCT3020	KL50PK	69
ZCT3025	KL100PK	69
ZCT3030	KL150PK	69
ZCT3035	KL200PK	69
ZCT9015	KITGREEN-C&M	69
ZCT9016	KITSILVER-C&M	69

Lista códigos alfanumérico

Código	Referencia	Página
BUL		
BUL1020	BUL-TP21	108
BUL1025	BUL-TP41	108

Código	Referencia	Página
DAP		
DAP2000	DAP-M6-S-ZC	103
DAP2005	DAP-M8-S-ZC	103
DAP2010	DAP-M10-S-ZC	103
DAP2020	DAP-M6-C-ZC	103
DAP2025	FVA-M8-C-ZC	103
DAP2030	FVA-M10-C-ZC	103
DAP2040	FVA-M6-L-ZC	103
DAP2045	FVA-M8-L-ZC	103
DAP2050	FVA-M10-L-ZC	103
DAP3005	FVA-M8-S-SS	103
DAP3010	FVA-M10-S-SS	103
DAP3025	FVA-M8-C-SS	103
DAP3030	FVA-M10-C-SS	103
DAP3045	FVA-M8-L-SS	103
DAP3050	FVA-M10-L-SS	103

Código	Referencia	Página
FVT		
FVT1000	FVP-L3.1-S-ALU	78
FVT1001	FVP-L3.1-PC-ALU	78
FVT1002	FVP-L3.1-K-ALU	79
FVT1003	FVP-L3.1-QL-AUL	79
FVT1004	FVP-L3.1-RI-ALU	78
FVT1005	FVP-L6.2-S-ALU	78
FVT1006	FVP-L6.2-PC-ALU	78
FVT1007	FVP-L6.2-K-ALU	79
FVT1008	FVP-L6.2-QL-AUL	79
FVT1009	FVP-L6.2-RI-ALU	78
FVT1010	FVP-L3.1-SL-ALU	78
FVT1011	FVP-L3.1-ANG-ALU	79
FVT1012	FVP-L6.2-ANG-ALU	79
FVT1015	FVP-L6.2-SL-ALU	78
FVT1040	FVS-Z33-INOX	82
FVT1045	FVS-Z34-INOX	82
FVT1050	FVS-Z35-INOX	82
FVT1055	FVS-Z37-INOX	82
FVT1060	FVS-Z39-INOX	82
FVT1065	FVS-Z41-INOX	82
FVT1066	FVS-Z43-INOX	82
FVT1070	FVS-Z45-INOX	82
FVT1075	FVS-Z47-INOX	82
FVT1080	FVS-Z49-INOX	82
FVT1111	FVS-Z-U-EVO	83
FVT1113	FVT-FPP-INOX	83
FVT1115	FVS-PU-INOX	79
FVT1118	FVSO-S-125-INOX	85
FVT1246	FVS-S-RGL-EVO	86
FVT1252	FVSO-P-RGL-SS	85
FVT1256	FVS-P-RGL-EVO	86

Código	Referencia	Página
FVT1262	FVS-CST-RGL-INOX	87
FVT1267	FVS-R-RGL-INOX	87
FVT1270	FVS-AV-ZC	102
FVT1285	FVT-SCV-ZC	99
FVT1286	FVT-SCV-ALU	99
FVT1287	FVT-SCV-S-ALU	99
FVT1288	FVT-SCV-C-ALU	99
FVT1299	FVT-SLG-MRS-INOX	92
FVT1300	FVA-AF-10X200-INOX	96
FVT1305	FVA-AF-10X250-INOX	96
FVT1310	FVA-AF-12X250-INOX	96
FVT1315	FVA-AF-12X300-INOX	96
FVT1316	FVA-AF-12X350-INOX	96
FVT1317	FVA-AF-80-50M10-INOX	96
FVT1318	FVA-AF-100-50M10-INOX	96
FVT1319	FVA-AF-150-50M10-INOX	96
FVT1320	FVA-TE-8x16-INOX	105
FVT1325	FVA-TE-10x20-INOX	105
FVT1330	FVA-TCEI-8x10-INOX	104
FVT1331	FVA-TCEI-8x60-INOX	104
FVT1332	FVA-TCEI-8x20-INOX	104
FVT1333	FVA-TCEI-8x65-INOX	104
FVT1334	FVA-TCEI-8x75-INOX	104
FVT1335	FVA-TCEI-8x25-INOX	104
FVT1337	FVA-TCEI-8x30-INOX	104
FVT1338	FVA-TCEI-8x35-INOX	104
FVT1340	FVA-TCEI-8x40-INOX	104
FVT1341	FVA-TCEI-8x45-INOX	104
FVT1342	FVA-TCEI-8x50-INOX	104
FVT1343	FVA-TCEI-8x55-INOX	104
FVT1344	FVA-TCEI-8x70-INOX	104
FVT1345	FVA-TCEI-10x25-INOX	104
FVT1346	FVA-TCEI-10x20-INOX	104
FVT1347	FVA-TCEI-10x30-INOX	104
FVT1350	FVA-TCEI-10x40-INOX	104
FVT1355	FVA-TCEI-10x50-INOX	104
FVT1356	FVA-SA-8-INOX	105
FVT1358	FVA-DR-M8-INOX	105
FVT1359	FVA-DR-M10-INOX	105
FVT1360	FVA-B-8x10-INOX	106
FVT1365	FVA-B-8x25-INOX	106
FVT1370	FVA-B-8x30-INOX	106
FVT1375	FVA-B-8x35-INOX	106
FVT1380	FVA-B-8x40-INOX	106
FVT1385	FVA-B-8x45-INOX	106
FVT1390	FVA-B-8x50-INOX	106
FVT1391	FVA-B-Key	106
FVT1395	FVA-TM-8X30-ZC	104
FVT1400	FVA-TM-10X30-ZC	104
FVT1405	FVA-BF-M8-INOX	106
FVT1410	FVA-BF-M10-INOX	106
FVT1415	FVA-MF-8x30-INOX	107
FVT1420	FVA-MF-10x30-INOX	107

Código	Referencia	Página
FVT1457	FVV-ZVC	100
FVT1458	FVV-ZVC-30-1	100
FVT1459	FVV-ZVC-30-2	100
FVT1465	FVV-ZVC-1002	100
FVT1470	RIV-ST-48-11-ALU	107
FVT1511	FVT-TRG-R-EVO	98
FVT1512	FVT-TRG-OR	98
FVT1514	FVT-TRG-DP-V	99
FVT1515	FVT-P2-SS	97
FVT1517	FVT-TRG-DP-O	99
FVT1530	FVT-GN-120	109
FVT1535	FVT-GN-80	109
FVT1540	FVT-GN-7	109
FVT1545	FVT-VLG-5,5X25-INOX	94
FVT1550	FVT-GBU-50	109
FVT1551	FVT-GBU-10	109
FVT1552	FVT-GBU-120	109
FVT1555	FVT-MBI-1000	109
FVT1560	FVT-MBI-K	109
FVT3031	FVS-Z-31-ALU	82
FVT3034	FVS-Z-34-ALU	82
FVT3036	FVS-Z-36-ALU	82
FVT3039	FVS-Z-39-ALU	82
FVT3041	FVS-Z-41-ALU	82
FVT3044	FVS-Z-44-ALU	82
FVT3046	FVS-Z-46-ALU	82
FVT3049	FVS-Z-49-ALU	82
FVT3051	FVS-Z-51-ALU	82
FVT3112	FVS-Q-U-ALU	83
FVT4031	FVS-ZP-31-ALU	84
FVT4034	FVS-ZP-34-ALU	84
FVT4036	FVS-ZP-36-ALU	84
FVT4039	FVS-ZP-39-ALU	84
FVT4041	FVS-ZP-41-ALU	84
FVT4044	FVS-ZP-44-ALU	84
FVT4046	FVS-ZP-46-ALU	84
FVT4049	FVS-ZP-49-ALU	84
FVT4051	FVS-ZP-51-ALU	84
FVT4114	FVS-Q-UP-ALU-29-35	84
FVT4115	FVS-Q-UP-ALU-36-45	84
FVT4116	FVS-Q-UP-ALU-46-51	84
FVT5000	FVT-SLG-U080-INOX	93
FVT5005	FVT-SLG-UV280-INOX	93
FVT5010	FVT-SLG-UV400-INOX	93
FVT5030	FVS-UP-30-INOX	94
FVT5033	FVS-UP-33-INOX	94
FVT5036	FVS-UP-36-INOX	94
FVT5038	FVS-UP-38-INOX	94
FVT5041	FVS-UP-41-INOX	94
FVT5043	FVS-UP-43-INOX	94
FVT5046	FVS-UP-46-INOX	94
FVT5048	FVS-UP-48-INOX	94
FVT5051	FVS-UP-51-INOX	94

Código	Referencia	Página
FVT50XX	Dima di Fissaggio	93
FVT5120	FVP-L120-RI-ALU	95
FVT5250	FVP-L230-RI-ALU	95
FVT5300	FVP-L280-RI-ALU	95
FVT5400	FVP-L363-RI-ALU	95
FVT9110	FVT-L1.1-SL-ALU	78
FVT9200	FVA-VAC-8-80	108
FVT9201	FVA-VAC-8-60	108
FVT9210	FVA-VAC-IA	108
FVT9220	FVT-L2.2-SL-ALU	78
FVT9330	FVT-L3.3-SL-ALU	78
FVT9457	FVV-ZMP-C	100
FVT9470	RIV-ST-52-191-ALU	107
FVT95XX	FVT-SLG-R	92
FVT96XX	FVT-SLG-P	92
FVT95016	FVT-TSV	98
FVT95017	FVT-TDH	98

Código	Referencia	Página
KITS 3 Kw		
FVT9701-XX		89
FVT9702-XX		89
FVT9703-XX		90
FVT9704-XX		90
FVT9705-XX		91

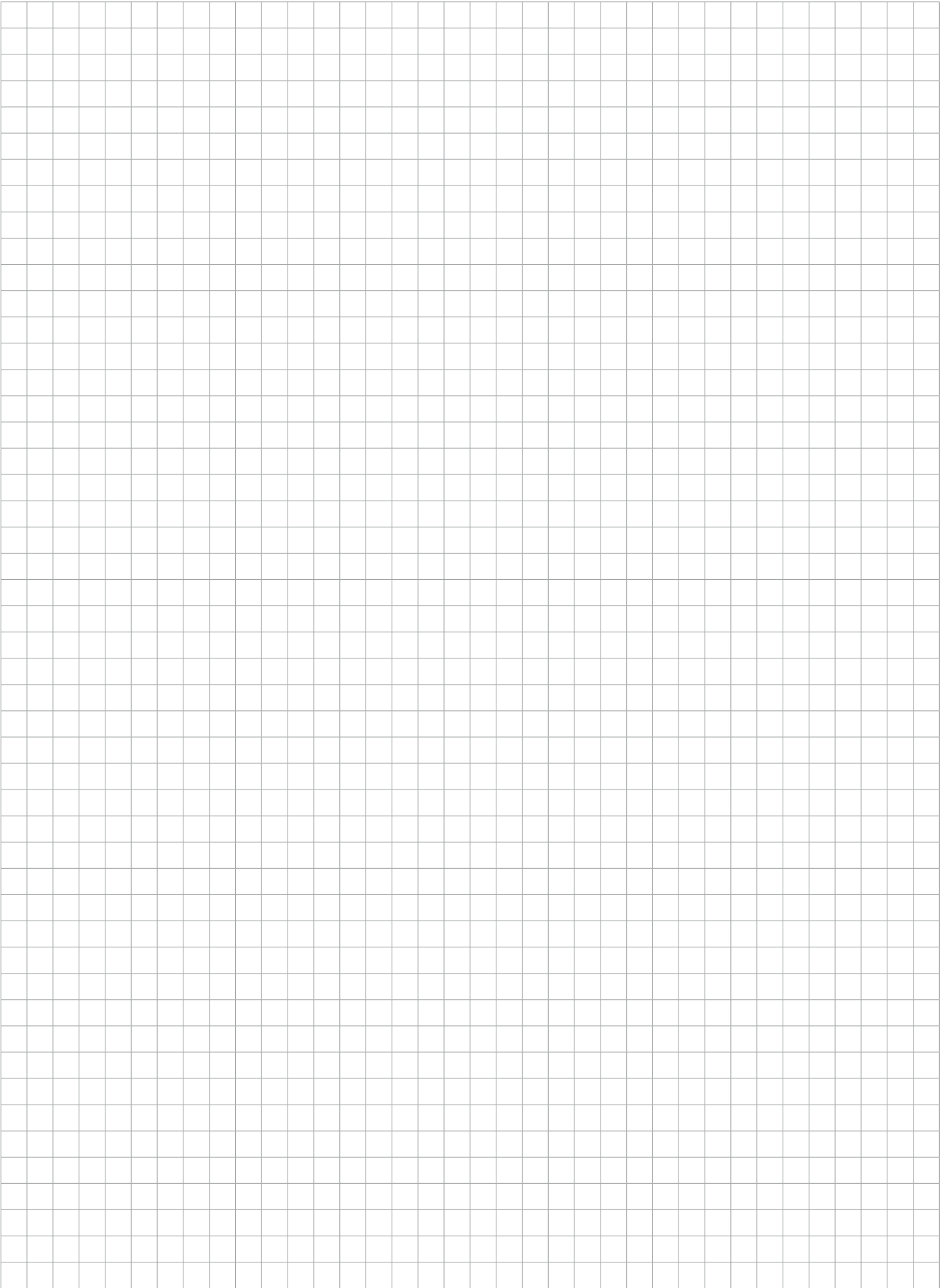
Código	Referencia	Página
PRF		
PRF1145	PRF-B3-ZF	80
PRF1150	PRF-B4-ZF	80
PRF1155	PRF-B6-ZF	80
PRF1225	PRF-A3-ZF3	80
PRF1230	PRF-A4-ZF3	80
PRF1235	PRF-A6-ZF3	80
PRF9000	PRF-A3-SSF	80
PRF9004	PRF-B3-SSF	80

Código	Referencia	Página
RPB		
RPB1005	RPB 125-14	110

Código	Referencia	Página
STF		
STF1012	STF-GI-PB-Inox	81
STF1013	STF-GI-PA-Inox	81
STF1025	STF-041	102
STF1030	STF-021	102
STF1035	STF-82	102
STF1050	STF-B41	102
STF1100	STF-W45	101
STF1101	STF-W30A	101
STF1102	STF-W30-90A	101
STF1105	STF-WL2	101
STF1110	STF-WL3	101
STF1115	STF-WL4	101
STF1120	STF-WL4R	101
STF1140	STF-SR300	103



NOTAS





www.teknomega.it

Buccinasco (MI)



www.teknomega.fr

Rouen



www.teknomega.es

Barcelona

Componentes para cuadros de baja tensión



Via Enrico Fermi, 27 - 20090 Buccinasco (MI)
Tel.: +39-0248844281 - Fax: +39-0245705673
info@teknomega.com - www.teknomega.com



Teknomega s.r.l.

via E. Fermi, 27 - 20090 Buccinasco (MI)
tel. +39.02.45707533 - +39.02.48844281
Fax +39.02.45705673
e-mail: info@teknomega.com
www.teknomega.es

ED. FIX 06/16 ES
Publicación no destinada a la venta