

BESCHREIBUNG *discription*

Ventiltyp 35-LN2

Magnetventil für Flüssigstickstoff -196°C

2/2-Wege Magnetventil aus Edelstahl für tiefkalte Gase und Flüssigkeiten bis max. 30 bar. Das Dichtelement ist ein flacher Metallkolben mit ringförmiger Sitzdichtung. Der Kolben wird im Ventildeckel durch einen PTFE Kolbenring geführt. Das Ventil arbeitet ab 0 bar, eine mind. Druckdifferenz ist nicht erforderlich.

Diese Ventile werden eingesetzt wo die sichere Ventilfunktion unabhängig vom Durchfluss gefordert wird. Das Ventil ist rückstrom geöffnet.

Valve Type 35-LN2

Solenoid Valve for liquid nitrogen -196°C

2/2-way solenoid valve made from stainless steel for cryogenic fluids up to 30 bar.

The sealing element is a metal piston with ring-shaped seat sealing.

The piston is guided in the valve cover by piston ring. A pressure differential (Δp) is not required for the operation. These valves are used where it is desired to have the valve function independent of system flow.

The valve opens when the backpressure is higher than the inlet pressure.



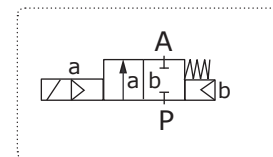
Bild 01: Ventil mit Magnetspule und Klemmkasten (optional)

pic 01: valve with solenoid and terminal box (optional)

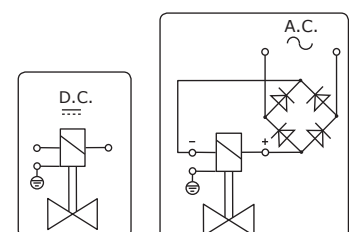
TECHNISCHE DATEN *technical data*

Eigenschaften <i>features</i>	Standardausführung <i>standardversion</i>
Funktionen <i>function</i>	
Steuerungsart <i>principle of control</i>	zwangsgesteuert <i>force pilot operated</i>
Konstruktion <i>konstruktion</i>	Kolbensitzventil <i>piston valve</i>
Schaltprinzip <i>operating principle</i>	NC-stromlos geschlossen <i>NC-normally closed</i>
Spezifikation <i>specification</i>	
Anschluss <i>connection</i>	G1/4 - G1/2 <i>threaded connection G1/4 - G1/2</i>
Druck <i>pressure</i>	0 ... 20 bar LN2 0 ... 30 bar LCo2
Durchflussmedium <i>fluid</i>	tiefkalte Gase und Flüssigkeiten <i>cryogenic fluids, oxygen</i>
Temperatur Medium <i>fluid temperature</i>	min. -196°C max. +80°C
Temperatur Umgebung <i>ambient temperature</i>	min. -40°C max. +40°C
Werkstoffe <i>materials</i>	
Ventilgehäuse <i>valve body</i>	Edelstahl 1.4581 <i>stainless steel AISI 316</i>
metallische Innenteile <i>metallic internal parts</i>	Edelstahl 1.4104, 1.4301 <i>tainless steel AISI 430F , AISI 304</i>
Dichtung <i>sealing</i>	PTFE
Elektrischer Anschluss <i>electrical connection</i>	
Spannung <i>voltage</i>	siehe Tabelle <i>see table</i>
Leistungsaufnahme <i>consumption power</i>	siehe Tabelle <i>see table</i>
Schutzart <i>protection class</i>	IP65
Einschaltdauer <i>duty cycle</i>	100% ED
Kabelanschluss <i>cablc connection</i>	Gerätestecker M20x1,5, optional mit Klemmkasten M16x1,5 <i>with plug M20x1,5, terminal box M16x1,5 as optional</i>
Einbauage <i>installation</i>	
Magnet stehend <i>solenoid upright</i>	

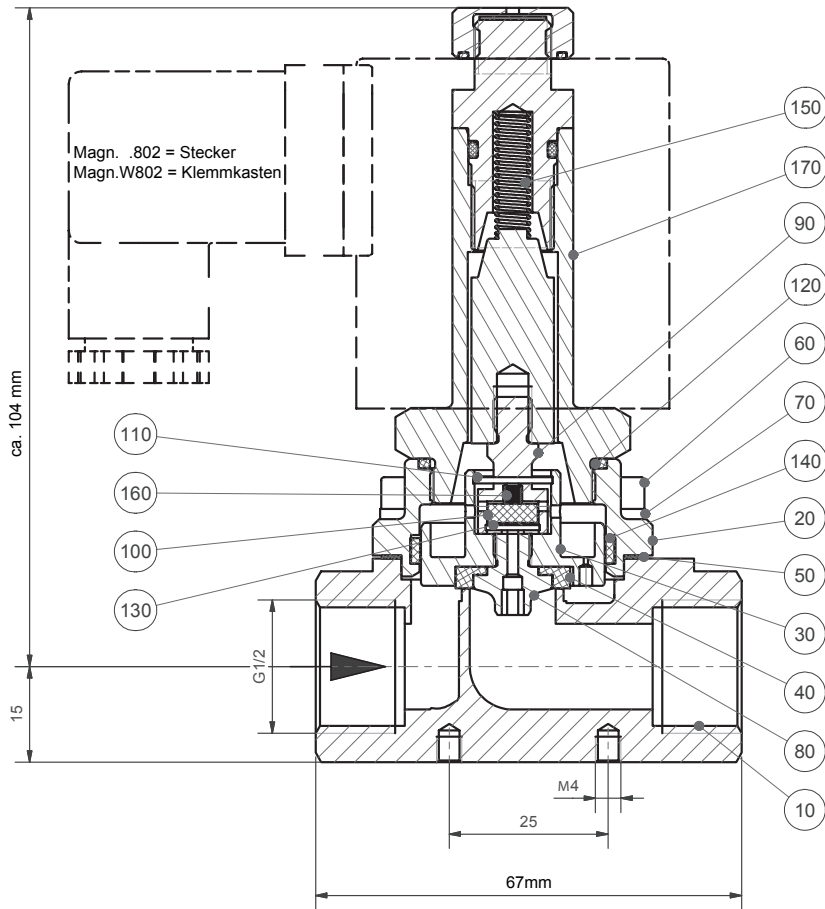
SCHALTSYMBOL *NC switching symbol*



ANSCHLUSSPLAN *wiring diagram*



AC- nur mit Gleichrichterstecker!
AC- only with rectifier plug!



2/738-21(22)(23)-0804-.802-F 0-20 bar (0-30) bar
G1/4-G3/8-G1/2

10	Armatur 1.4581 cry	valve body
20	Deckel 1.4581 cry	valve cover
30	Kolben 1.4301	piston
40	Dichtung PTFE	sealing
50	Flachdichtung PTFE	flat sealing
60	Schraube	screw
70	Federring	spring ring
80	Ventilsitz 1.4301	valve seat
90	Ventilspindel 1.4301	valve spindle
100	Sitzabdichtung PTFE	seat sealing
110	Sicherungsring	snap ring
120	Dichtring PTFE	sealing ring
130	Sicherungsring	snap ring
140	KFR PTFE-K	guiding ring
150	Feder	spring
160	Feder	spring
170	Tubus cryo	tubus cryo

techn. Werte-Tabelle
technical data table

Ventilfamilie Artikel-Code Bezeichnung	valve family article code Type	Anschluss connection	Sitz seat Ø mm	Kv-Wert flowrate m³/h	Druck pressure min ... max	Spannung voltage Volt	Leistung power Watt	Gewicht weight kg
Fam.: Art. Code: Bezeichn.:	Type 35 035.001... 2/738-2-.0804-.802-F					bei Bestellung geben: specify when ordering:		
035.001 ...	2/738- 21 -0804-.802-F	G1/4	DN13	1,8	0 ... 30 bar	<input type="radio"/> 24V DC <input type="radio"/> 24V AC <input type="radio"/> 230V AC	24W	ca. 1,0
035.001 ...	2/738- 22 -0804-.802-F	G3/8	DN13	2,8	0 ... 30 bar	<input type="radio"/> 24V DC <input type="radio"/> 24V AC <input type="radio"/> 230V AC	24W	ca. 1,0
035.001341	2/738- 23 -0804-.802-F	G1/2	DN13	3,1	0 ... 30 bar	<input type="radio"/> 24V DC <input type="radio"/> 24V AC <input type="radio"/> 230V AC	24W	ca. 1,0