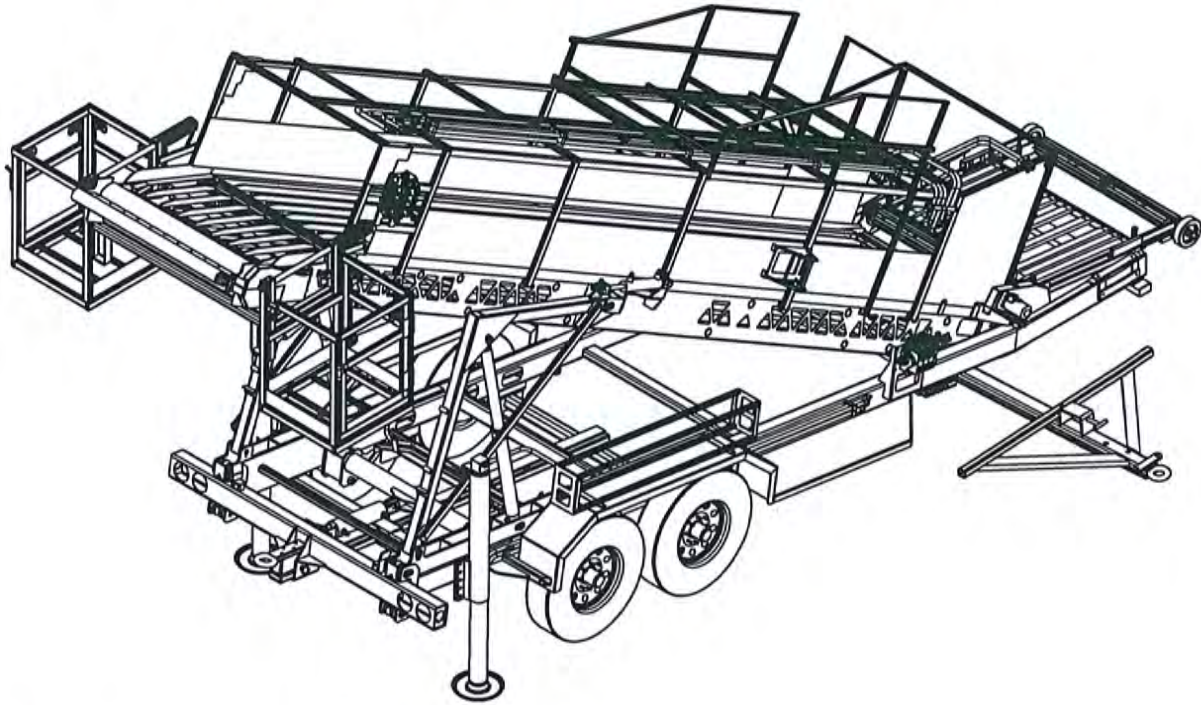




ACOPIADOR DE PAVOS DE FÁCIL LIMPIEZA

20' / 24' Estándar y de Lanza Inversa



Manual del Operador y de Mantenimiento

Bright Coop Inc.

803 W. Seale St.

Nacogdoches, TX 75964

Teléfono (936) 564-8378 Fax (936) 564-3281

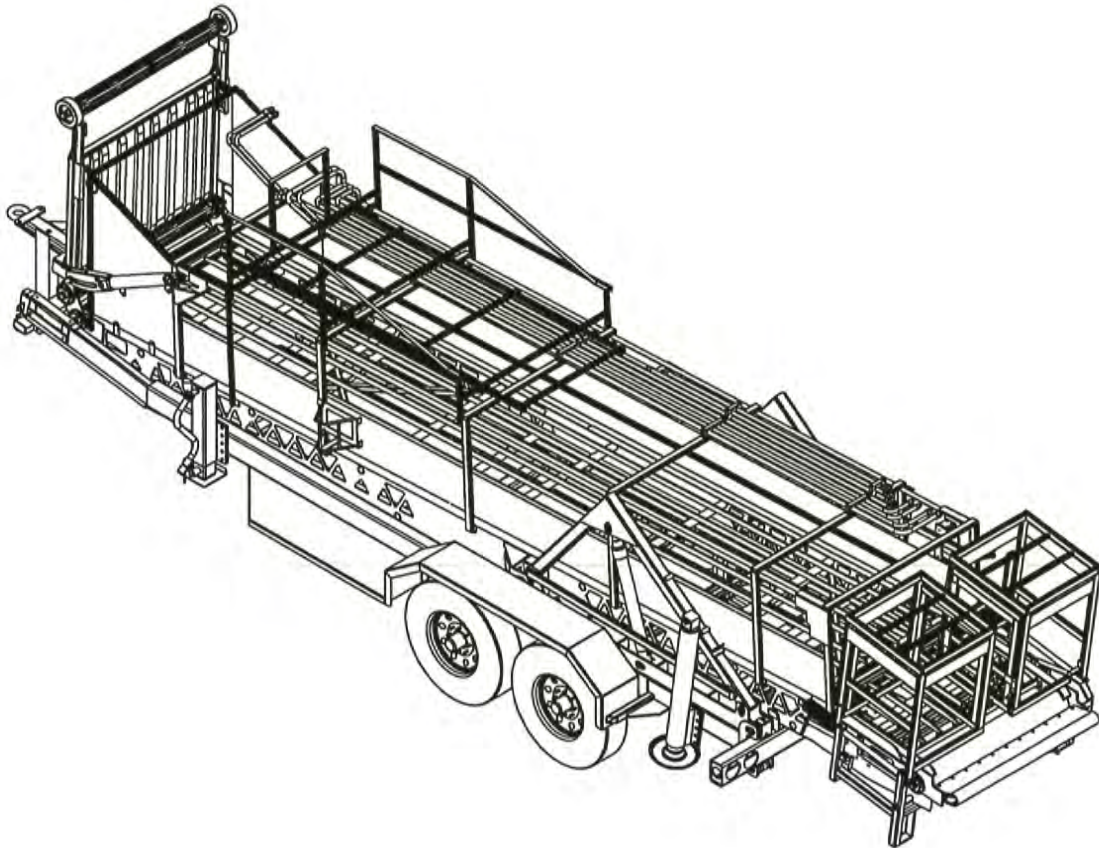
Info@brightcoop.com

Impreso en los EE.UU. 3/20/2015
BC #790-00693 EN&SP



ACOPIADOR DE PAVOS DE FÁCIL LIMPIEZA

20' / 24' Estándar y de Lanza Inversa





ACOPIADOR DE PAVOS DE FÁCIL LIMPIEZA

20' / 24' Estándar y de Lanza Inversa

Índice

CONFIGURACIONES / MODELOS	4
ADVERTENCIAS Y PRECAUCIONES GENERALES	7
DESCRIPCIÓN DEL ESTÁNDAR / LANZA INVERSA	9
CONTROLES	11
FUNCIONES DE LA VÁLVULA PRINCIPAL	11
FUNCIONES DE LA VÁLVULA DE ACCESORIOS	12
CÓMO OPERAR SU ACOPIADOR DE PAVOS	14
INSTALAR SU MÁQUINA PARA LA CARGA	14
CARGAR CON SU ACOPIADOR DE PAVOS	22
EMPAQUE DE SU MÁQUINA PARA EL TRANSPORTE	23
CÓMO MANTENER SU ACOPIADOR DE PAVOS	25
UNIDAD DE ENERGÍA BRIGHT	28
GARANTÍA Y LIMITACIONES DE RESPONSABILIDAD	30
DIAGRAMA HIDRÁULICO	31
DIAGRAMA ELÉCTRICO	33

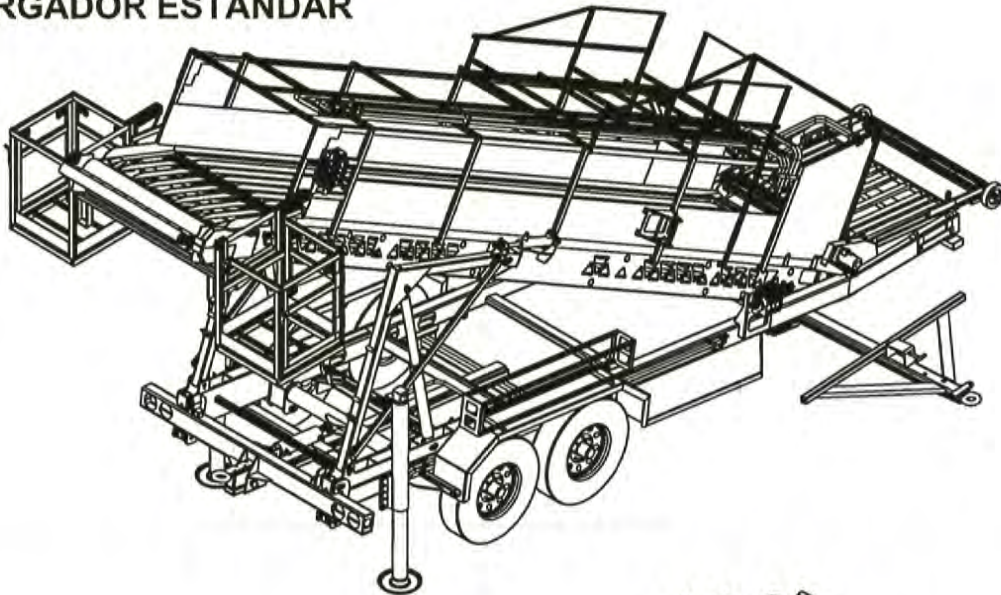


ACOPIADOR DE PAVOS DE FÁCIL LIMPIEZA

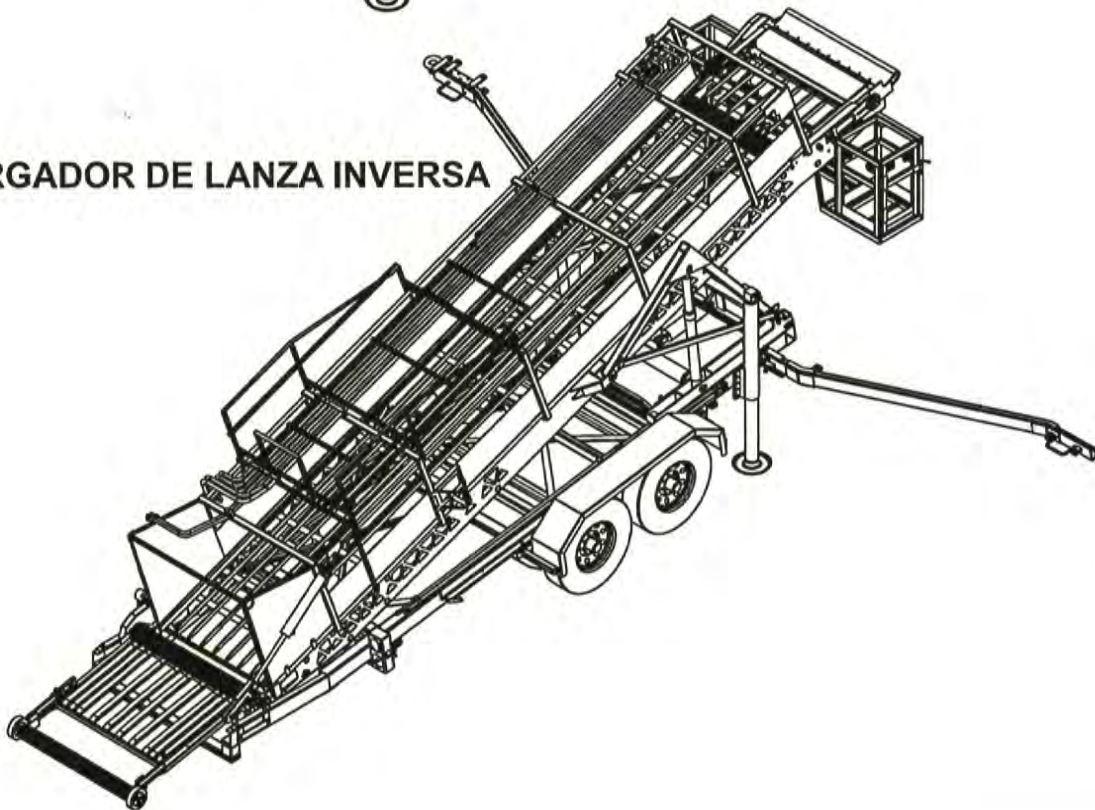
20' / 24' Estándar y de Lanza Inversa

CONFIGURACIONES / MODELOS

CARGADOR ESTÁNDAR



CARGADOR DE LANZA INVERSA

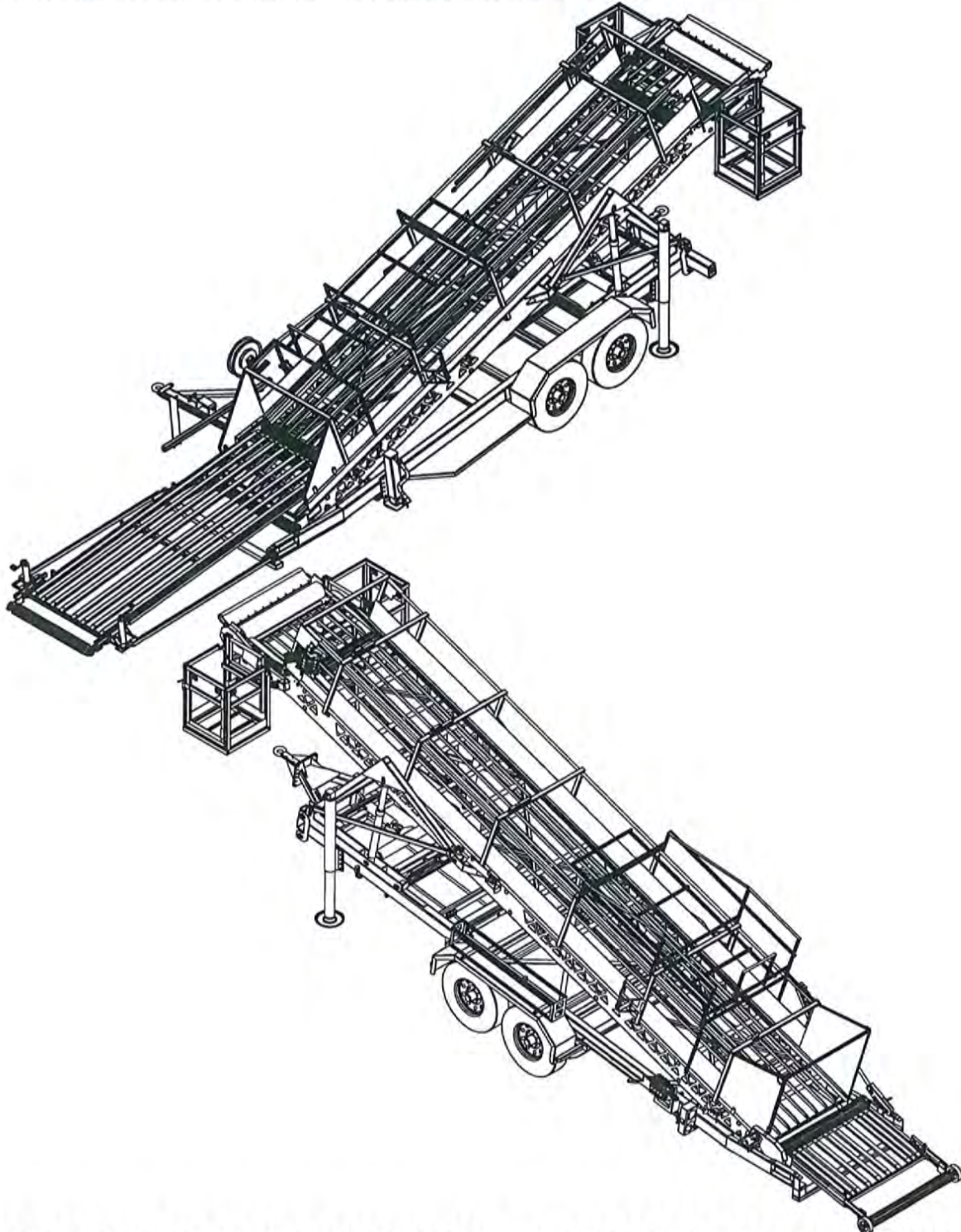




ACOPIADOR DE PAVOS DE FÁCIL LIMPIEZA

20' / 24' Estándar y de Lanza Inversa

CONFIGURACIONES / MODELOS
CARGADOR ESTÁNDAR CON PRE-CARGADOR



CARGADOR DE LANZA INVERSA DE 24' CON LANZA DE EXTENSIÓN



ACOPIADOR DE PAVOS DE FÁCIL LIMPIEZA

20' / 24' Estándar y de Lanza Inversa

Estudie

para estar **bien informado**

Estudie

para estar **seguro**

Estudie

para su **seguridad y**

Estudie

para la **seguridad de los demás**

La
es SEGURIDAD

responsabilidad

del operador



ACOPIADOR DE PAVOS DE FÁCIL LIMPIEZA

20' / 24' Estándar y de Lanza Inversa

Advertencias y Precauciones Generales

LAS SIGUIENTES ADVERTENCIAS Y PRECAUCIONES QUE SE ENCUENTRAN EN LA MÁQUINA DEBEN SEGUIRSE PARA EVITAR DAÑOS A LA PROPIEDAD, LESIONES GRAVES O LA MUERTE. EL OPERADOR TIENE LA RESPONSABILIDAD DE ESTUDIAR ESTE MANUAL Y SER COMPLETAMENTE CONOCEDOR ACERCA DE LA OPERACIÓN SEGURA DE LA MAQUINA Y DE LA UNIDAD DE ENERGÍA EXTERNA..



DEJAR DE SEGUIR ESTAS ADVERTENCIAS E INSTRUCCIONES DE SEGURIDAD RESULTARÁ EN LESIONES GRAVES O LA MUERTE

OPERADORES Y PERSONAL DE MANTENIMIENTO

1. Estudie a fondo el manual del operador y de mantenimiento, y esté completamente informado sobre el funcionamiento de la máquina.
2. Por favor, preste mucha atención a las advertencias de seguridad que se encuentran en diversas áreas de este manual y de la máquina.
3. Asegure completamente el cargador y todos los accesorios (acoplador de remolque, cadenas de seguridad, lanza, banda transportadora de recogida, plataformas de operadores, paneles de corral y patas de apoyo) antes de remolcar.
4. No trabaje o cruce debajo de una máquina elevada ni desconecte las mangueras hidráulicas de una máquina elevada. Use cubiertas de apoyo en los cilindros para el mantenimiento. Vea la Figura 13.
5. El fluido hidráulico está bajo presión. No utilice la mano para verificar si hay fugas. Utilice un pedazo de cartón o papel. Si el líquido se inyecta en la piel, busque atención médica de inmediato.
6. Asegúrese de que todo el mundo está alejado de la máquina en todo momento. Recuerde que la seguridad del operador y la seguridad de los demás descansan únicamente en el operador.
7. El cargador debe estar instalado sobre una superficie estable y nivelada. Las ruedas delanteras del cargador deben permanecer en el suelo, y la cinta transportadora del cargador nunca deberá ser levantada sin bajar las patas de apoyo
8. No conecte el cargador a una unidad hidráulica que pueda suministrar más de 2500 psi.



ACOPIADOR DE PAVOS DE FÁCIL LIMPIEZA

20' / 24' Estándar y de Lanza Inversa



¡ADVERTENCIA!

DEJAR DE SEGUIR ESTAS ADVERTENCIAS E INSTRUCCIONES DE SEGURIDAD RESULTARÁ EN LESIONES GRAVES O LA MUERTE

1. Hay puntos de pellizco en y alrededor de las plataformas de operadores. Eleve siempre los pasamanos y mantenga las manos más altas que los pasamanos.
2. No retire los protectores cuando la máquina está en funcionamiento ni opere la unidad de energía externa sin protectores en su lugar.
3. Siempre apague el motor o desconecte la energía al hacer ajustes.
4. Use ropa apropiada cuando opere el sistema. No se debe usar ropa suelta cuando el equipo está en funcionamiento.

ACOPIADOR DE PAVOS DE FÁCIL LIMPIEZA

20' / 24' Estándar y de Lanza Inversa

CONFIGURACIÓN ESTÁNDAR VS. LANZA INVERSA

El acopiador de pavos está disponible en configuraciones de lanza inversa y estándar. En la configuración estándar, el cargador se tira del extremo de la cinta transportadora de recogida por una lanza que gira hacia un lado en un pivote central durante la carga. Ya que el cargador se tira del extremo que debe entrar en la casa, una lanza de casa opcional se utiliza por separado para poner en su lugar el cargador. Un cargador de lanza inversa tira desde el extremo opuesto por una lanza que se divide en el centro y gira hacia ambos lados. La recogida es en la parte posterior del cargador así es que se puede retroceder dentro de la casa con la lanza principal. Una lanza inversa tiene un tándem hidráulico deslizante para posicionar correctamente los ejes para transportar o cargar. Una vista general de las partes principales de los dos tipos de cargadores se muestra en las Figuras 1 y 2.

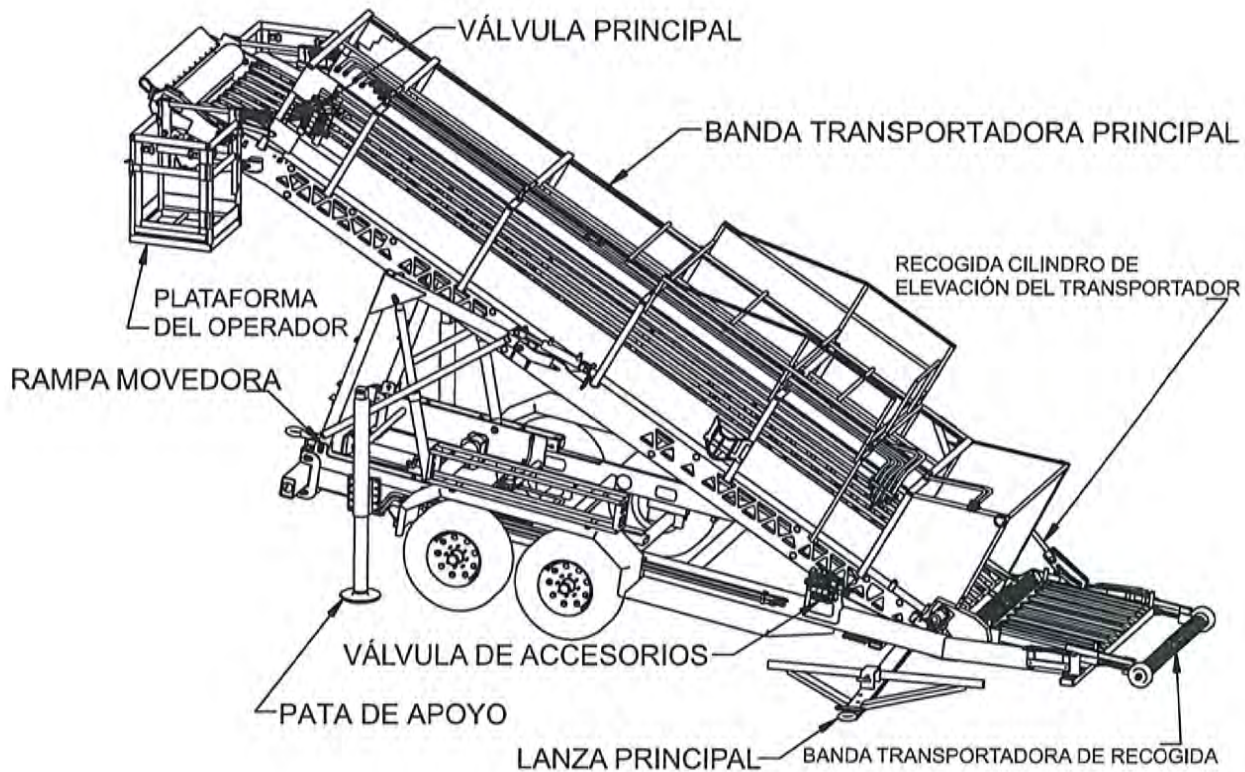


Figura 1. Vista general del Cargador Estándar

ACOPIADOR DE PAVOS DE FÁCIL LIMPIEZA

20' / 24' Estándar y de Lanza Inversa

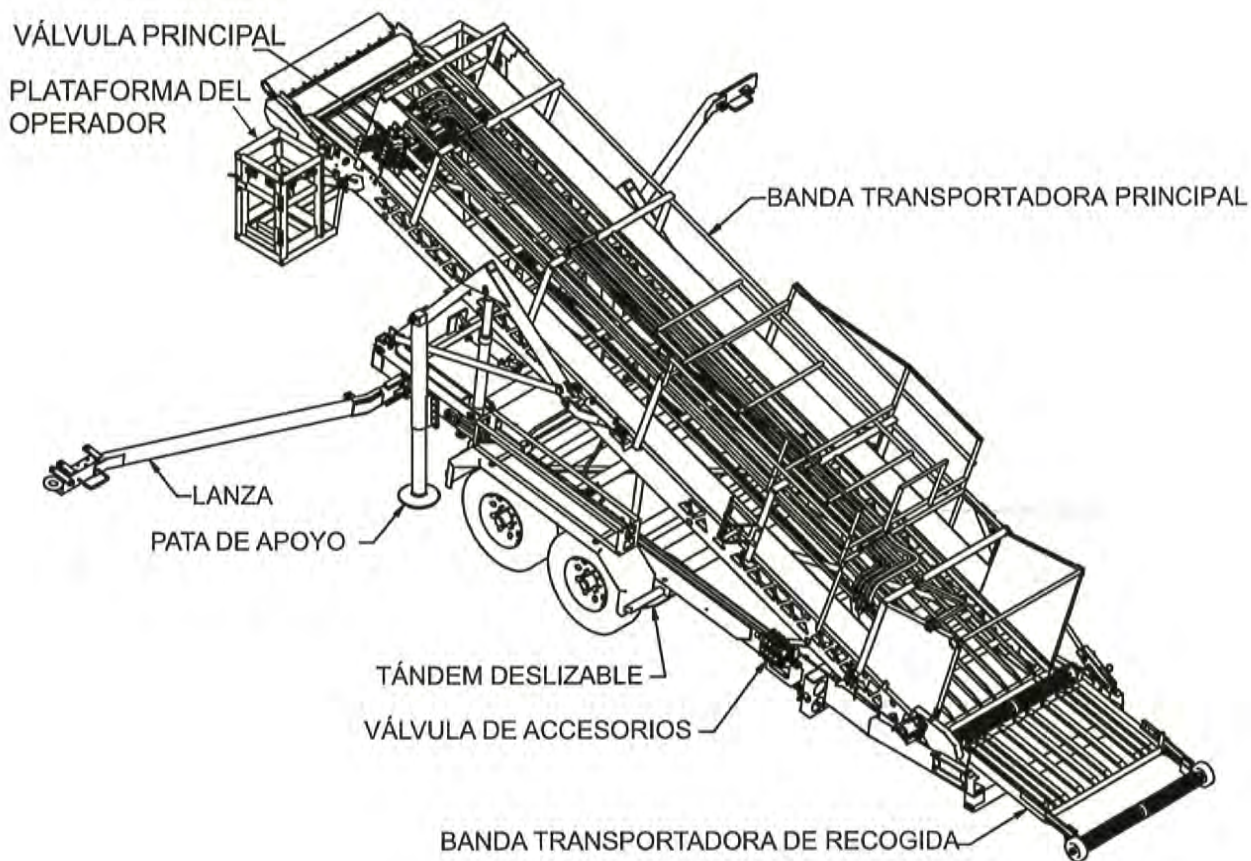


Figura 2. Vista general del Cargador de Lanza Inversa

ACOPIADOR DE PAVOS DE FÁCIL LIMPIEZA

20' / 24' Estándar y de Lanza Inversa

CONTROLES

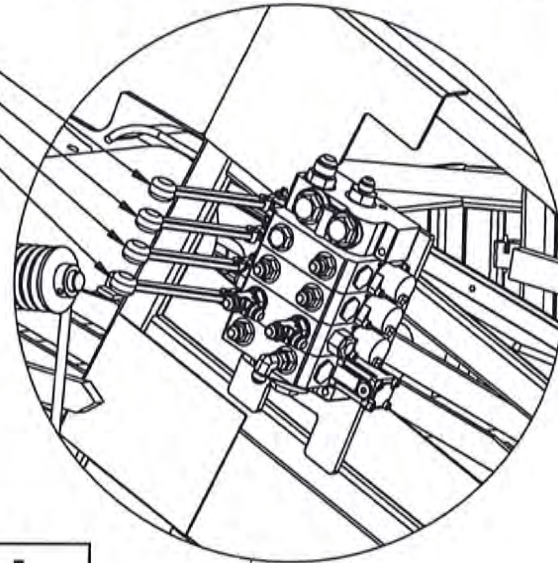
¡ADVERTENCIA!

ANTES DE ACTIVAR CUALQUIER VÁLVULA, ASEGÚRESE QUE TODO EL MUNDO ESTÁ LEJOS DEL CARGADOR.

Funciones de la Válvula Principal

La válvula principal de cuatro secciones, que es activada desde la cesta del operador izquierda, controla las principales funciones de carga del cargador. La válvula de cuatro secciones se muestra en la Figura 3.

ELEVADOR DE LA ARMAZÓN EN "A"
RAMPA
INCLINACIÓN DE LA PLATAFORMA DEL OPERADOR
BANDAS



ETIQUETA DE LA VÁLVULA DE CONTROL PRINCIPAL

↑ ARRIBA	ARMAZÓN EN "A"	ABAJO ↓
← AFUERA	RAMPA	→ ADENTRO
GIRO A LA DERECHA	PLATAFORMA DEL OPERADOR	GIRO A LA IZQUIERDA
← AVANCE	BANDAS	→ REVERSO

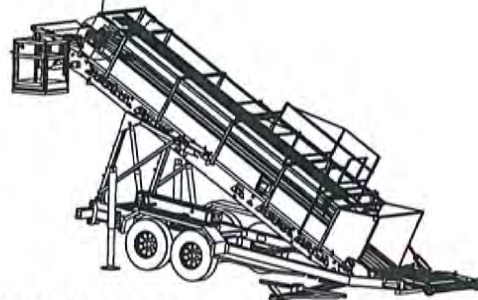


Figura 3. Válvula Principal de Cuatro Secciones

La palanca superior controla los cilindros de elevación de la banda transportadora principal que suben y bajan el cargador para alinear la banda principal con el nivel deseado de las jaulas de pavos. La palanca se tira hacia el operador para levantar el cargador y se empuja hacia afuera para bajar el cargador.



ACOPIADOR DE PAVOS DE FÁCIL LIMPIEZA

20' / 24' Estándar y de Lanza Inversa

La segunda palanca desde la parte superior de la válvula controla la rampa movedora. Se tira de la palanca hacia el operador para deslizar el cargador hacia adelante, hacia las jaulas de pavos. El operador empuja la palanca para deslizar el cargador hacia atrás, lejos de las jaulas.

La tercera palanca desde la parte superior de la válvula controla el nivelador de la plataforma del operador. Cuando la palanca se tira hacia el operador, la parte inferior de la plataforma se mueve hacia afuera, lejos del cargador. El operador empuja la palanca para mover la parte inferior de la plataforma hacia el cargador. En los cargadores con un sistema automático de nivelación, la plataforma se mantiene nivelada cuando el transportador principal se sube o se baja. Si la plataforma se sale de nivel, el operador debe nivelarla de nuevo usando la palanca de control (tercera palanca desde la parte superior de la válvula).

La palanca inferior controla las bandas transportadoras. Al tirar de la palanca hacia el operador las bandas transportadoras se mueven hacia adelante para mover las aves hacia las jaulas. Al empujar la palanca, la banda transportadora se mueve en reverso. Esta palanca no vuelve al centro automáticamente, por lo que el operador debe regresar la palanca a la posición central para detener las bandas transportadoras.

Funciones de la(s) Válvula(s) de Accesorios

Dependiendo de las opciones y configuraciones, pudiera haber una o más válvulas de accesorios ubicadas en la máquina. Estas válvulas controlan el transportador hidráulico de recogida, las patas de apoyo hidráulicas y los ejes tándem deslizantes en los cargadores de lanza inversa. Los cargadores construidos a partir del 2014 tienen una válvula de múltiples secciones montada en el chasis del remolque que controla todas estas funciones. Esta configuración se muestra en la Figura 4.

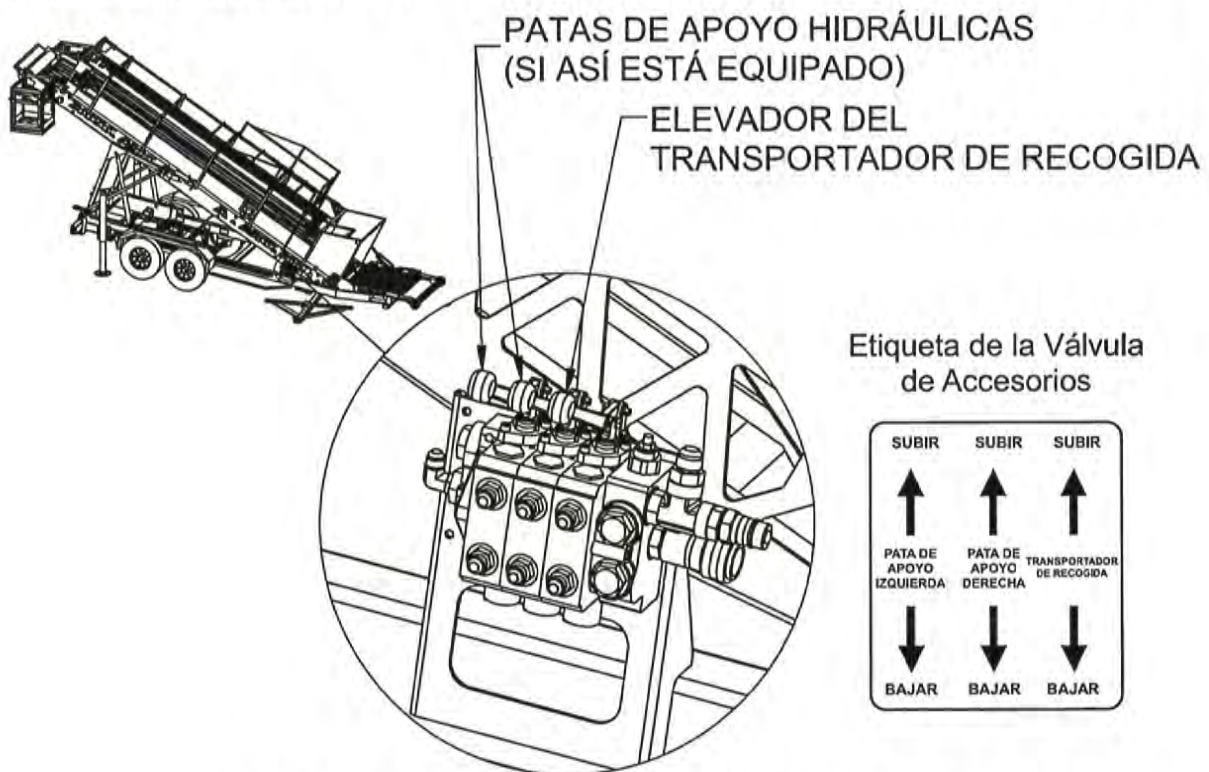


Figura 4. Válvula de Accesorios de Múltiples Secciones



ACOPIADOR DE PAVOS DE FÁCIL LIMPIEZA

20' / 24' Estándar y de Lanza Inversa

La primera palanca de la válvula de accesorios (la más cercana al transportador de recogida) controla el cilindro de elevación del transportador de recogida. El operador empuja la palanca para bajar el transportador de recogida, y tira de la palanca para subir el transportador de recogida. En los modelos sin una válvula de accesorios de múltiples secciones, el cilindro elevador del transportador de recogida está controlado por una válvula individual situada cerca del cilindro elevador del transportador de recogida.

Si las tiene, las siguientes dos secciones de la válvula de accesorios controlan las patas de apoyo hidráulicas. Las palancas se tiran hacia el operador para bajar las patas y por lo tanto elevar la máquina. Las palancas se empujan para elevar las patas a una posición de transporte. En cargadores sin una válvula de accesorios de múltiples secciones, los controles de las patas de apoyo se encuentran en un panel contiguo a la pata de apoyo derecha.

En un cargador de lanza inversa, una cuarta sección o una válvula individual existirá para operar el tándem de deslizamiento. Se tira de la palanca para deslizar los ejes hacia adelante a una posición de carga y se empuja para deslizar los ejes a una posición de transporte.



ACOPIADOR DE PAVOS DE FÁCIL LIMPIEZA

20' / 24' Estándar y de Lanza Inversa

CÓMO OPERAR SU ACOPIADOR DE PAVOS Instalar su Máquina Para la Carga

¡ADVERTENCIA!

SIEMPRE INSTALE EL CARGADOR EN TERRENO NIVELADO Y FIRME

Si se utiliza un cargador estándar, tire del cargador hasta la casa de pavos y baje la pata de estacionamiento. Extienda la lanza de casa, conéctela al vehículo remolcador y suba la pata de estacionamiento. Estos componentes se muestran en la Figura 5.



Figura 5. Lanza de Casa

Utilice la lanza de casa para colocar el cargador con el transportador de recogida en la casa de pavos. Baje la pata de estacionamiento y desenganche el vehículo remolcador. Retraiga la lanza de casa y gire hacia un lado la lanza principal como se ve en la Figura 6. Luego levante la pata de estacionamiento. Si el cargador no está equipado con una lanza de casa, un vehículo de remolque tiene que tirar del cargador dentro de la casa. Un pequeño tractor que pueda manejar el peso del cargador es lo más adecuado para este proceso. El cargador lo estaciona fuera de la casa con el vehículo principal y luego lo recoge el tractor y lo tira dentro de la casa. El cargador luego se desengancha, se levanta la pata de estacionamiento y la lanza principal se gira hacia un lado.

¡PELIGRO!

LA LANZA DE CASA ES SÓLO PARA COLOCAR EL CARGADOR, NO ES PARA TRANSPORTARLO O PARA VIAJES A VELOCIDAD.

ACOPIADOR DE PAVOS DE FÁCIL LIMPIEZA

20' / 24' Estándar y de Lanza Inversa

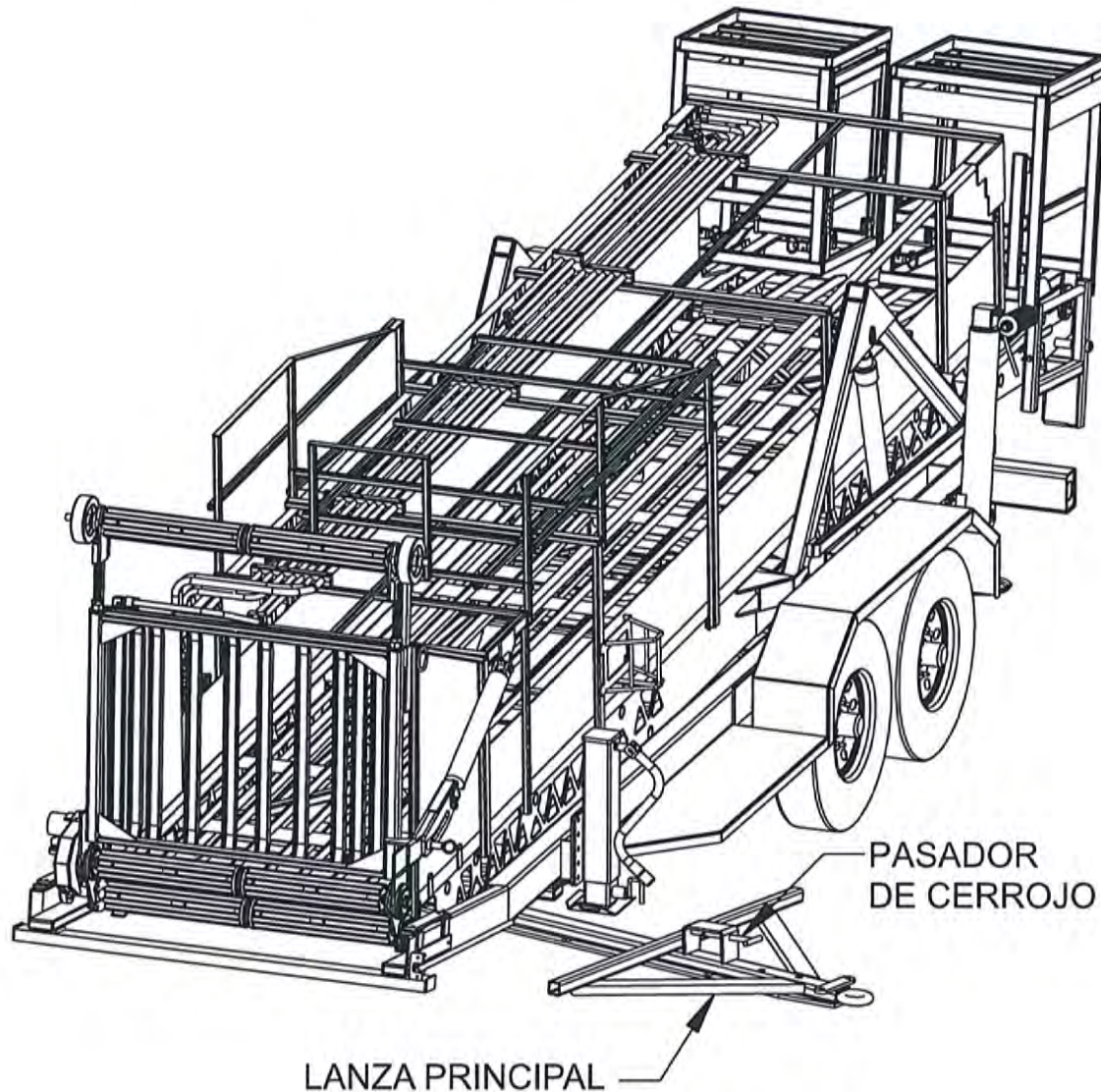


Figura 6. Lanza Principal

Si se utiliza un cargador de lanza inversa, retroceda el cargador en la casa con el vehículo remolcador. La lanza se puede mover a un lado como se muestra en la Figura 7 después de bajar las patas de apoyo. El proceso de bajar las patas de apoyo se describe en el párrafo siguiente.



ACOPIADOR DE PAVOS DE FÁCIL LIMPIEZA

20' / 24' Estándar y de Lanza Inversa

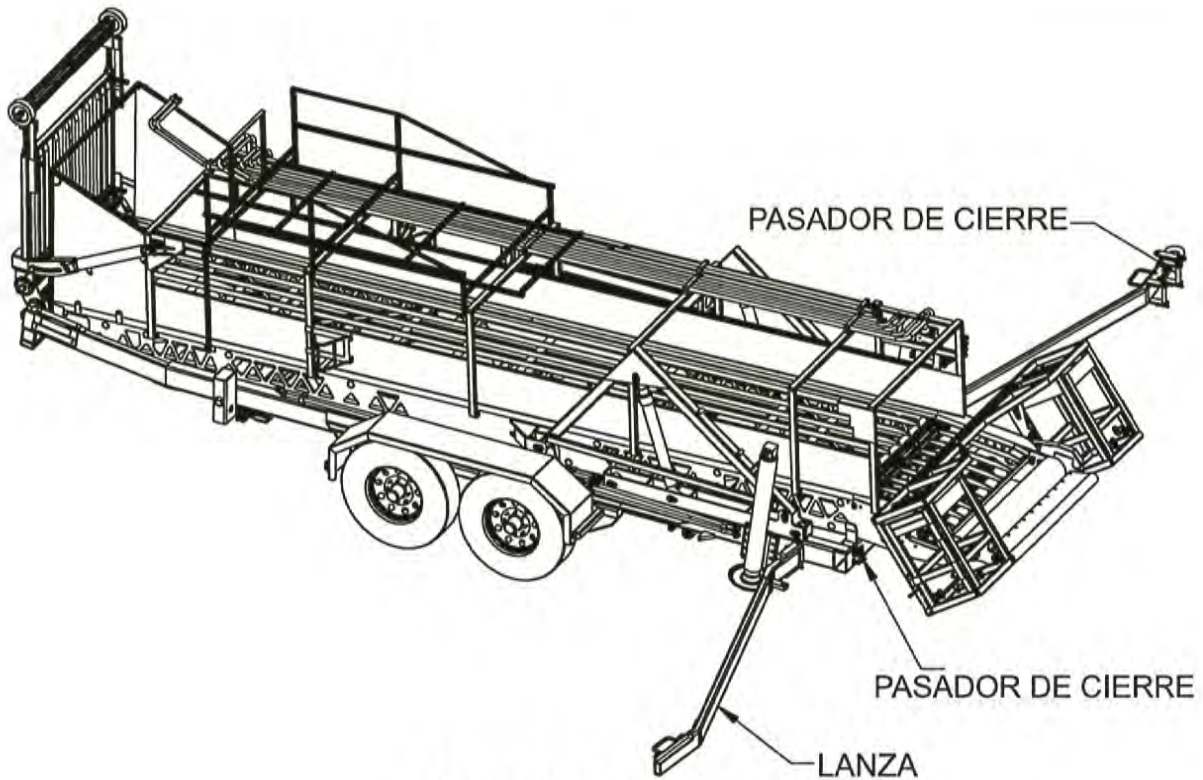


Figura 7. Lanza Inversa

Si el cargador está equipado con patas de apoyo hidráulicas, conecte ahora el cargador a la unidad de potencia hidráulica externa. En cargadores construidos antes del 2014, las conexiones hidráulicas se encuentran en líneas que están cerca del extremo de recogida del transportador principal. En cargadores construidos a partir del 2014, las conexiones están en la válvula de accesorios. La conexión rápida hembra del cargador es para la línea de presión y la conexión rápida macho es para el retorno. En modelos posteriores de cargadores, la línea de retorno es una manguera de $\frac{3}{4}$ " mientras que la de presión es de $\frac{1}{2}$ ". Conecte las líneas, y luego arranque la unidad de energía o conecte la bomba hidráulica accionada por un camión.

⚠ ¡ADVERTENCIA!

NO CONECTE EL CARGADOR A UNA FUENTE DE ENERGÍA AJUSTADA A MÁS DE 2500 PSI



ACOPIADOR DE PAVOS DE FÁCIL LIMPIEZA

20' / 24' Estándar y de Lanza Inversa

Comience a bajar las patas de apoyo para elevar el extremo del operador en la máquina. Si se utiliza una lanza inversa, quite los pasadores del tándem deslizante y deslícelo ahora completamente hacia adelante a la posición de carga. El cargador debe estar con el rodillo del transportador principal a nivel del suelo y las ruedas delanteras en el suelo, como se muestra en la Figura 8.



Figura 8. Posicionamiento del Cargador

Ahora, remueva los canales de guía del transportador de recogida de la cesta de estacas y colóquelos en el suelo delante del transportador de recogida. Retire las cadenas de sujeción del transportador de recogida, y puede ahora bajarlo con la válvula de control. Las ruedas del transportador de recogida deben descansar en los canales de guía. Si el cargador no está equipado con un transportador de recogida hidráulico, el transportador debe bajarse con cuidado por dos o más personas para que no golpee el suelo.



ACOPIADOR DE PAVOS DE FÁCIL LIMPIEZA

20' / 24' Estándar y de Lanza Inversa

Si el cargador está equipado con un pre-cargador, se puede instalar ahora. Primero, levante las patas del pre-cargador de los soportes en el chasis del remolque. El pre-cargador siempre debe retirarse del transportador principal y posicionarse a mano. Después, retire los pasadores de transporte de las barras estabilizadoras del pre-cargador y gírelas a su posición. Se enganchan en las asas de agarre alrededor de las patas de soporte del pre-cargador. Coloque bloques o placas debajo las patas de soporte del pre-cargador para que no se hundan en la hojarasca. Nivele el extremo delantero del pre-cargador con las patas de soporte y está listo para cargar. Las partes del pre-cargador se muestran en la Figura 9.

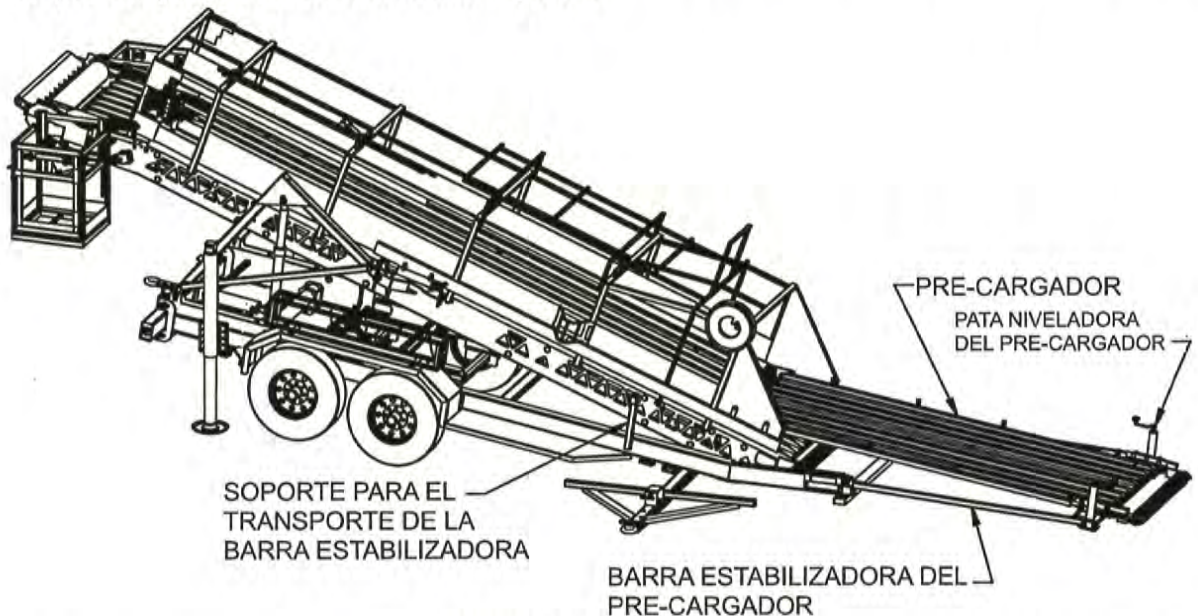


Figura 9. Pre-Cargador

Ahora, baje las plataformas del operador. Para las plataformas del operador de tres piezas, suelte la cadena de transporte y baje cada canasta hasta que el pasador encaje en la posición baja. Para las plataformas de una sola pieza, remueva el eslabón de transporte y baje la plataforma a su posición.



SE NECESITAN DOS O MÁS PERSONAS PARA BAJAR CON SEGURIDAD LA CESTA DE OPERADOR DE UNA PIEZA.

Después, remueva el pasador del cilindro del soporte de transporte y fije el cilindro a la plataforma del operador con el pasador. Los operadores pueden ahora subirse a las cestas, asegurar las puertas y elevar los pasamanos.

ACOPIADOR DE PAVOS DE FÁCIL LIMPIEZA

20' / 24' Estándar y de Lanza Inversa

¡ADVERTENCIA!

HAY PUNTOS DE PELLIZCO EN LAS PLATAFORMAS DE OPERADOR. SIEMPRE LEVANTE LOS PASAMANOS, ASEGURE LAS PUERTAS Y MANTENGA LAS MANOS POR ENCIMA DE LOS PASAMANOS

Nivele la plataforma del operador con la tercera palanca de la válvula principal (ver la Figura 3 para las funciones de la válvula principal). Si están equipadas con un sistema de nivelación del operador, las cestas permanecerán niveladas durante la operación sin más ajustes. Si la plataforma se desnivele, consulte las instrucciones de funcionamiento de la válvula principal en la sección de controles. La configuración de la plataforma del operador se muestra en las Figuras 10 y 11.

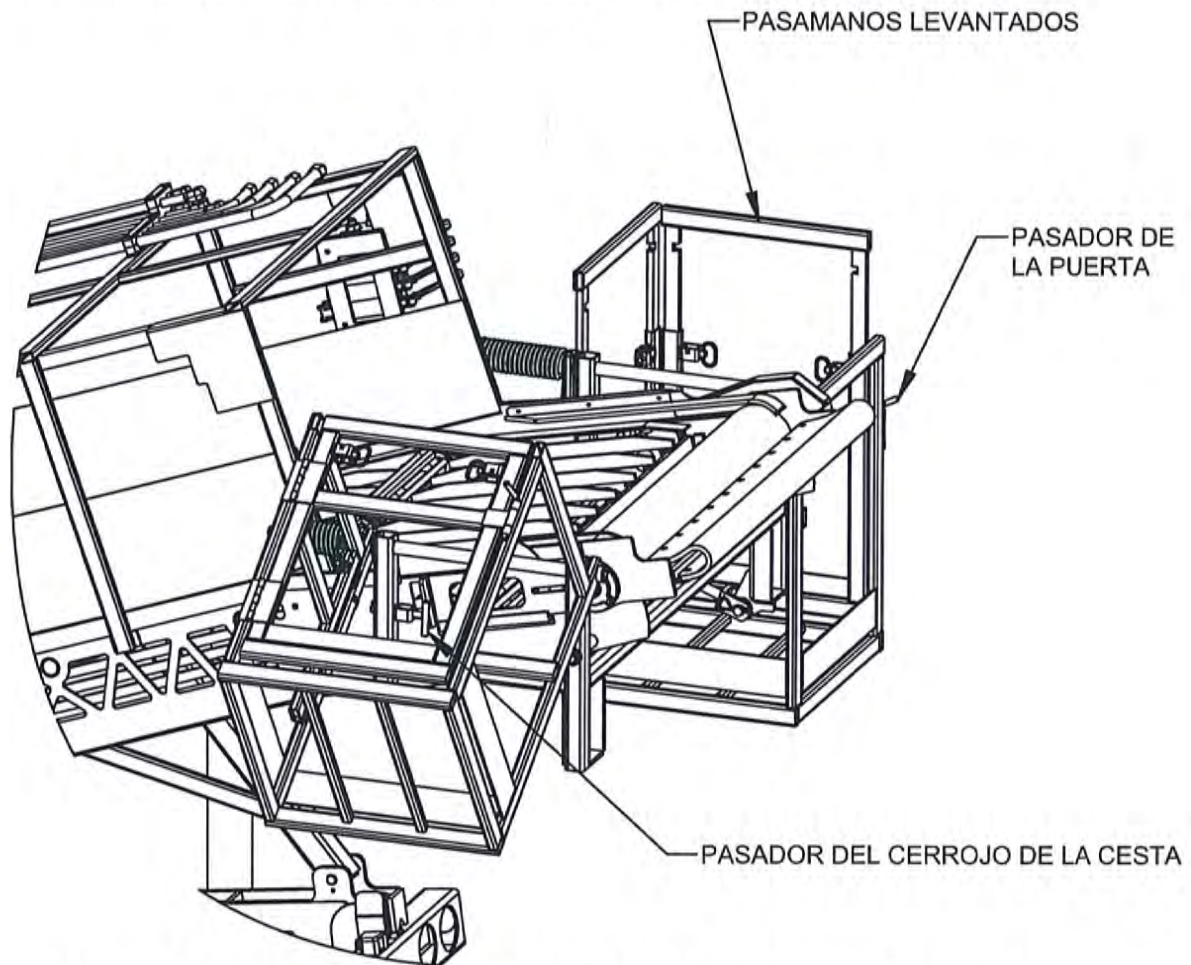


Figura 10. Configuración de la Cesta de Tres Piezas para el Operador

ACOPIADOR DE PAVOS DE FÁCIL LIMPIEZA

20' / 24' Estándar y de Lanza Inversa

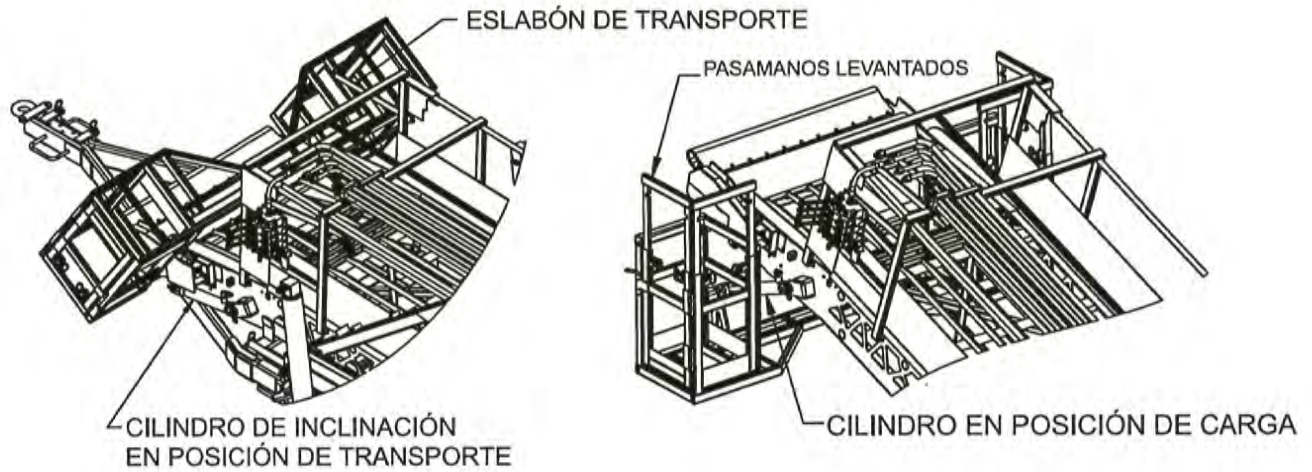


Figura 11. Configuración de la Cesta de Una Pieza para el Operador



ACOPIADOR DE PAVOS DE FÁCIL LIMPIEZA

20' / 24' Estándar y de Lanza Inversa

Después, remueva y arme los paneles del corral utilizando las estacas de la cesta de estacas. Esto se muestra en la Figura 12.

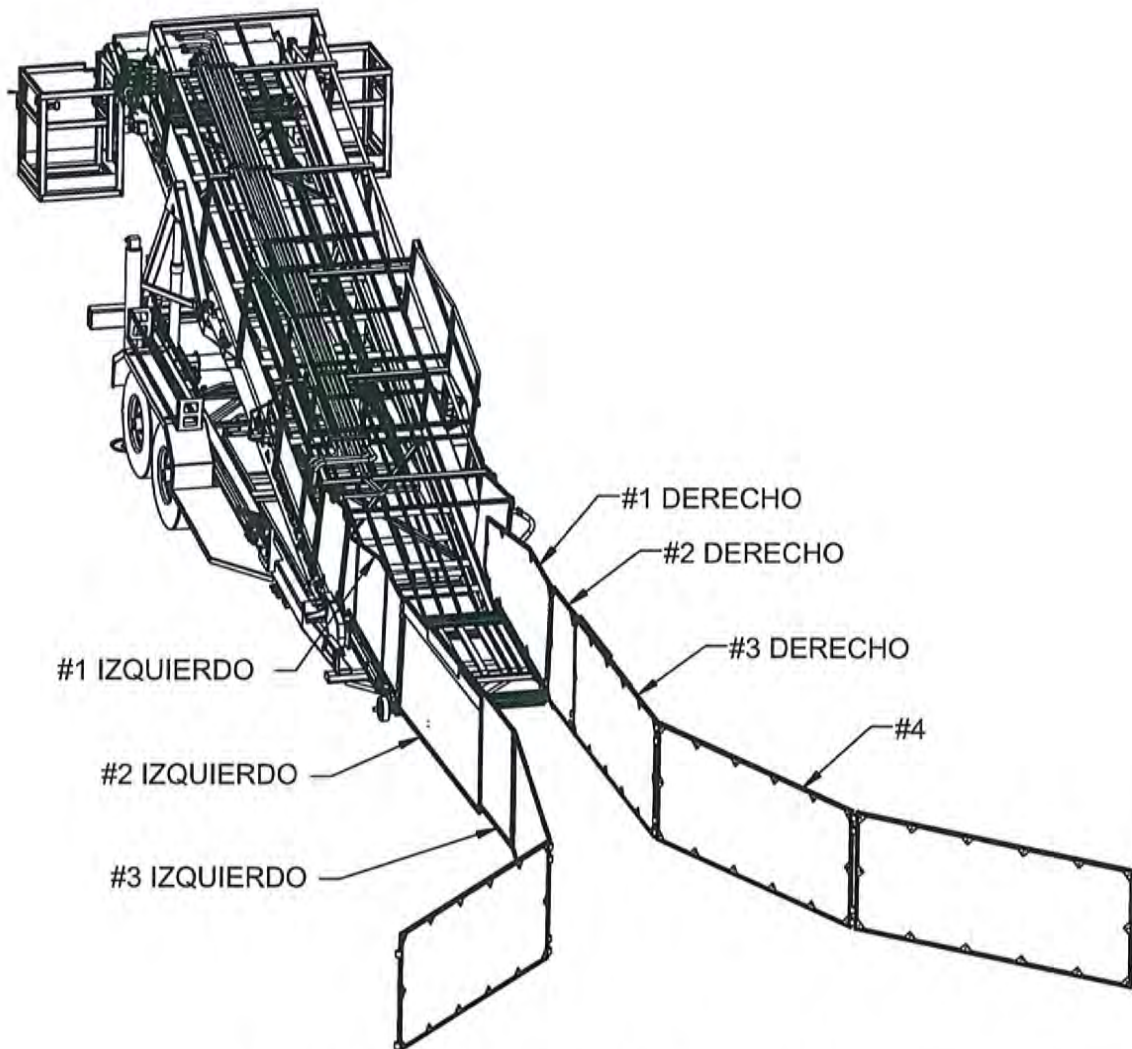


Figura 12. Configuración de los Paneles del Corral

Los paneles #1 enganchan en las ranuras del transportador de recogida. Los lados inclinados de los paneles #2 se fijan a los paneles #1 con los pasadores cortos. Los paneles #3 tienen un canal que se desliza en los paneles #2. Los paneles #2 se mueven con el cargador por lo que deben superponerse a los paneles #3 unos 4 ½ pies. Los paneles #1, #2 y #3 deben estar paralelos al transportador principal. Los paneles #4 se utilizan para ampliar y extender la rampa o ampliar el corral de captura.

El cargador está ahora listo para cargar.



ACOPIADOR DE PAVOS DE FÁCIL LIMPIEZA

20' / 24' Estándar y de Lanza Inversa

Cargar Con Su Acopiador de Pavos

Ahora que el cargador está listo, el equipo (personal de carga (2), personal de arreo (si es necesario), y el conductor del camión) deben tomar sus lugares para la carga.

El operador debe primero levantar ligeramente el transportador principal y retraer completamente la rampa movedora empujando la segunda palanca desde la parte superior de la válvula principal.

AVISO

LEVANTE LIGERAMENTE EL TRANSPORTADOR PRINCIPAL ANTES DE MOVER LA RAMPA MOVEDORA O LOS DESCANSOS DEL TRANSPORTADOR PRINCIPAL SE PUEDEN DAÑAR.

El camión de transporte de aves vivas puede ahora posicionarse. Eleve el transportador principal hasta ligeramente por debajo del piso de la primera jaula. Avance la rampa movedora hasta que la banda protectora toque ligeramente la jaula. Arranque la banda a medida que el personal de arreo trae las aves y comience a cargar. Después de cargar la primera jaula retroceda la rampa movedora para despegarla de las jaulas y eleve el cargador a la segunda jaula. Avance la rampa movedora y cargue la jaula. Continúe hasta que se cargue la jaula más alta. Retroceda al máximo la rampa y señale al camión para que avance a la siguiente columna de jaulas. Carguelas de arriba hacia abajo y continúe con este proceso.

¡ADVERTENCIA!

SIEMPRE RETROCEDA LA RAMPA CUANDO EL CAMIÓN SE ESTÁ MOVIENDO PARA EVITAR QUE EL CAMIÓN GOLPEE LA MÁQUINA.

Pequeños grupos de 12 a 15 aves a la vez se deben traer al transportador de recogida, asegurándose que no haya grandes espacios en el flujo de aves. Esto ayudará a mantener la operación moviéndose a una velocidad constante que los operadores pueden manejar y minimizar los arranques y las paradas de la banda. Traer demasiadas aves resultará en que las aves se exciten, y en paros y arranques excesivos de la banda, lo cual hace que las aves se caigan del cargador. Si el cargador está equipado con un techo ajustable en el transportador principal, se puede bajar para mantener a las aves sentadas y más estables sobre el transportador.

Si las aves están tratando de volar fuera de la entrada de la máquina, oscurecer esta zona cubriendo la banda transportadora puede ayudar.



ACOPIADOR DE PAVOS DE FÁCIL LIMPIEZA

20' / 24' Estándar y de Lanza Inversa

Empaque de su Máquina Para el Transporte

Después de la carga, el cargador debe ser empacado para su transporte seguro en la carretera.

El empaque es generalmente a la inversa de la instalación. El primer paso es desmontar los paneles del corral y asegurarlos sobre el transportador principal.

Si se utilizan cestas de operadores de tres piezas, baje los pasamanos y levante las cestas. Coloque el cilindro de inclinación de la plataforma de manera que las cestas del operador descansen firmemente sobre el transportador principal. Conecte la cadena de transporte entre las cestas. Para las cestas de operador de una sola pieza, desconecte el cilindro y regréselo a su soporte para transporte. Levante las cestas a su posición y conecte el eslabón de transporte.

Después, levante el transportador de recogida y asegúrelo con la cadena y la abrazadera adjuntas.

Si está usando un pre-cargador, doble hacia arriba las barras estabilizadoras y asegúrelas con los pasadores. Levante las patas de nivelación y mueva el pre-cargador hacia el transportador principal. Levante las patas del pre-cargador hasta sus soportes en el chasis del remolque.

Si el cargador está equipado con un techo ajustable en el transportador principal, bájelo por completo.

Si se utiliza una lanza inversa, deslice el tándem hacia atrás hasta el final en este momento y asegúrelo con los pasadores.

Levante las patas de apoyo y desconecte las líneas hidráulicas.

Si se utiliza un cargador de lanza inversa, cierre la lanza y asegure todos los pasadores.

Si se utiliza un cargador estándar baje la pata de apoyo, mueva la lanza a su lugar y extienda la lanza de casa. Acople a la lanza de casa, eleve la pata de apoyo y saque el cargador de la casa. Baje la pata de apoyo, retraiga la lanza de casa, acople a la lanza principal y eleve la pata de apoyo.

Conecte el acoplador y conecte las cadenas de seguridad y el cableado. Verifique el funcionamiento de las luces y los frenos antes de remolcar.

El cargador pesa aproximadamente 8,500 libras. Se debe utilizar un vehículo de remolque adecuado.



ACOPIADOR DE PAVOS DE FÁCIL LIMPIEZA

20' / 24' Estándar y de Lanza Inversa



LOS SIGUIENTES ARTÍCULOS SE DEBEN VERIFICAR ANTES DE REMOLCAR EL CARGADOR.

- Conecte las cadenas de seguridad
- Conecte el cableado y verifique el funcionamiento de las luces y los frenos
- Enganche el acoplador de remolque
- Asegure todos los pasadores en la lanza de remolque del cargador
- Asegure el transportador de recogida / el pre-cargador
- Asegure las plataformas de los operadores
- Asegure los paneles del corral
- Asegure el pasador en la lanza de casa
- Asegure todos los pasadores en los tándems deslizantes



EL CONDUCTOR TIENE LA RESPONSABILIDAD DE VERIFICAR QUE EL CARGADOR ESTÉ SEGURO PARA EL TRANSPORTE



ACOPIADOR DE PAVOS DE FÁCIL LIMPIEZA

20' / 24' Estándar y de Lanza Inversa

CÓMO MANTENER SU ACOPIADOR DE PAVOS

! PELIGRO!

NO CRUCE O TRABAJE DEBAJO DE UNA MÁQUINA ELEVADA NI DESCONECTE LAS MANGUERAS HIDRÁULICAS DE UNA MÁQUINA ELEVADA. UTILICE MANGAS DE SOPORTE EN LOS CILINDROS PARA EL MANTENIMIENTO.

Cuando se trabaja debajo de un cargador levantado, utilice siempre las mangas de soporte de los cilindros que se incluyen, como se muestra en la Figura 13.

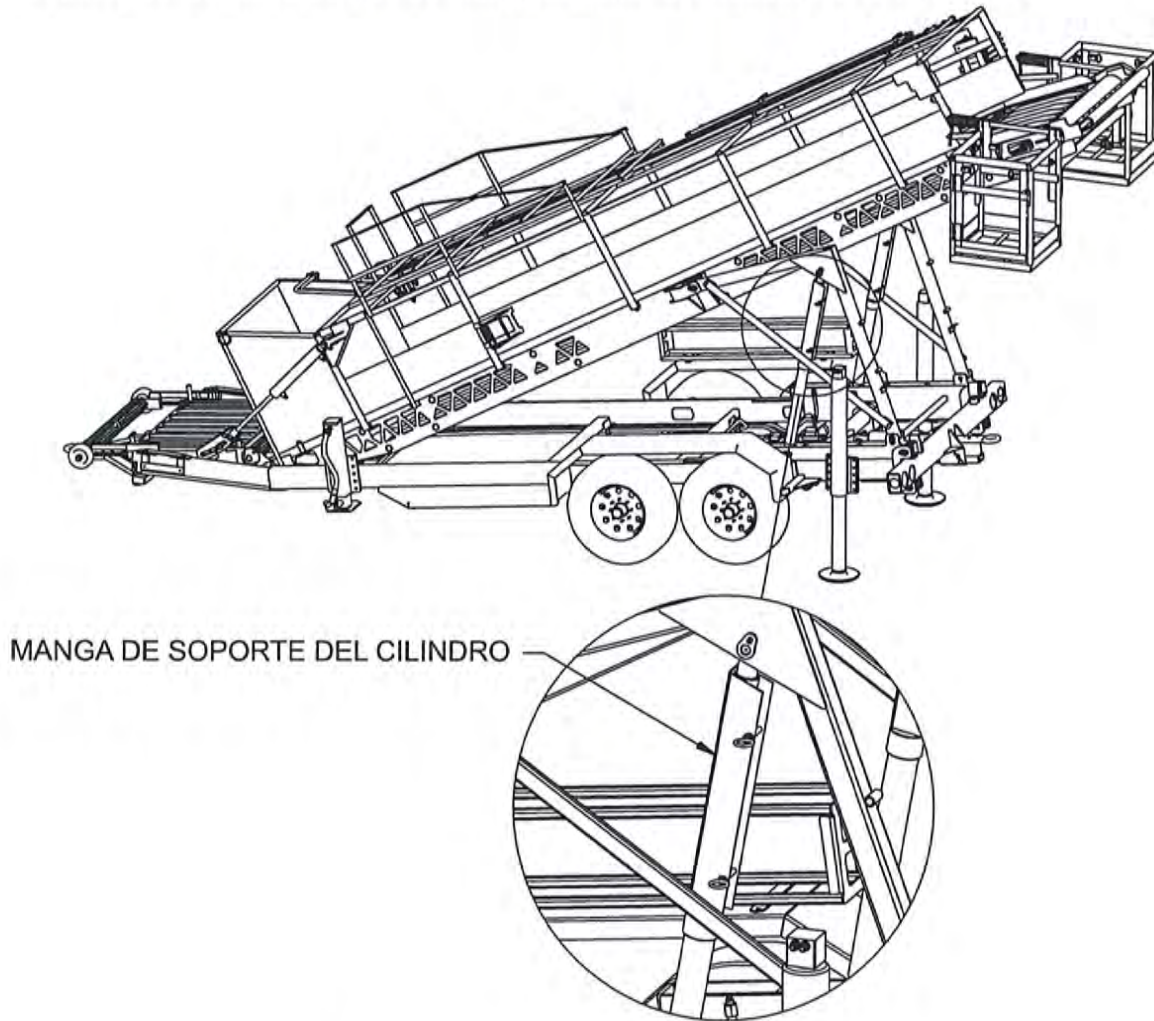


Figura 13. Mangas de Soporte de los Cilindros



ACOPIADOR DE PAVOS DE FÁCIL LIMPIEZA

20' / 24' Estándar y de Lanza Inversa

⚠ ¡ADVERTENCIA!

DESCONECTE LA UNIDAD DE ENERGÍA DEL CARGADOR ANTES DE REMOVER LOS PROTECTORES. NO OPERE LA MÁQUINA SIN LOS PROTECTORES EN SU LUGAR.

El cargador debe ser debidamente mantenido. El paso de mantenimiento más importante es lavar el cargador después de cada uso y eliminar todas las plumas. Esto evita la corrosión, el fallo del rodamiento y el deslizamiento de la banda. El cargador también necesita ser engrasado y lubricado con regularidad. Consulte la siguiente tabla de mantenimiento programado para obtener información específica. Si se utiliza una Unidad de Energía Bright, consulte la sección sobre la Unidad de Energía para ver la información de mantenimiento programado.

Tabla 1. Mantenimiento Programado para el Cargador

ACCIÓN	DIARIAMENTE	SEMANALMENTE
Lavar a presión el cargador y remover las plumas	X	
Chequear si hay fugas hidráulicas	X	
Chequear la tensión y lubricar las cadenas de transmisión		X
Engrasar los rodamientos		X
Chequear el estado y la tensión de las bandas		X

Hay una o más válvulas de alivio situadas en el cargador para proteger el sistema hidráulico. En cargadores con una válvula de accesorios de múltiples secciones, hay una válvula de alivio situada en la tapa de entrada de esta válvula. En cargadores con múltiples válvulas de accesorios, hay una válvula de alivio en cada válvula de accesorio y en la válvula principal, y deben ajustarse individualmente. Todas las válvulas de alivio en el cargador deben ajustarse a 2000 psi. Si alguna vez se hace necesario ajustar las válvulas de alivio, siga los siguientes pasos.

1. Antes de ajustar la(s) válvula(s) de alivio del cargador, asegúrese de que la válvula de alivio de la unidad de energía está ajustada adecuadamente a 2500 psi. (Vea la Sección de la Unidad de Energía)
2. Coloque la unidad de bombeo de tal manera que el indicador es visible desde la válvula que se está ajustando.
3. Remueva la tapa de la válvula de alivio y afloje el tornillo de fijación.



ACOPIADOR DE PAVOS DE FÁCIL LIMPIEZA

20' / 24' Estándar y de Lanza Inversa

4. Afloje totalmente el tornillo de ajuste con cabeza Allen.
5. Asegúrese de que todo el mundo está alejado del cargador y arranque la unidad de bombeo.
6. Retracte por completo el cilindro con la válvula de control y observe el indicador de presión. Si la válvula es una válvula de accesorios de múltiples secciones, retracte por completo el cilindro de elevación del transportador de recogida (asegúrese de retirar la cadena y que el área alrededor del transportador de recogida está libre de personas). Si se trata de la válvula principal, retroceda por completo la rampa movedora. (Vea la sección de controles para las funciones de la(s) válvula(s))
7. Apriete el tornillo de ajuste hasta que la presión alcance 2000 psi.
8. Apriete la tuerca de seguridad
9. Verifique que la presión es 2000 psi. Si no es así, vuelva al paso 4.
10. Apague la unidad de energía
11. Reemplace la tapa de la válvula de alivio.

Si hay varias válvulas de alivio, este proceso debe realizarse para cada una en el orden en que se conectan.



ACOPIADOR DE PAVOS DE FÁCIL LIMPIEZA

20' / 24' Estándar y de Lanza Inversa

UNIDAD DE ENERGÍA BRIGHT

La Unidad de Energía Bright es una unidad autónoma de bombeo hidráulico para la acopiadora de pavos. Cuenta con un tanque hidráulico a bordo y un motor que puede ser de gasolina, diesel o eléctrico.

¡ADVERTENCIA!

- Siempre opere la Unidad de Energía en un área bien ventilada.
- Mantenga la Unidad de Energía a una distancia segura de los vehículos
- Nunca toque el silenciador-Puede estar muy caliente y causar quemaduras
- Siempre apague el motor antes de abastecerse de combustible
- Mantenga siempre las manos alejadas de la banda

Al colocar la Unidad de Energía, póngala tan lejos como sea posible del cargador para enderezar las mangueras, reducir el ruido y los gases del escape cerca de las aves. Las mangueras actúan como enfriadores de aceite y no deben ser acortadas.

Siempre fije o bloquee la unidad para evitar que se mueva o deslice. La mejor ubicación para la unidad es sobre un suelo nivelado.

AVISO

Para una adecuada lubricación, el motor no puede inclinarse más de 15°.

La unidad de energía también tiene una válvula de alivio principal que debe ser fijada a 2500 psi. Si la válvula de alivio necesita alguna vez ser ajustada, siga los siguientes pasos.

1. Apague la unidad de energía.
2. Desconecte las mangueras del cargador.
3. Remueva la tapa de la válvula de alivio.
4. Afloje la tuerca de seguridad (hacia la izquierda).
5. Afloje por completo el tornillo de ajuste Allen (hacia la izquierda).
6. Arranque la unidad de bombeo.
7. Apriete el tornillo Allen hasta que el indicador muestre 2500 psi.
8. Apriete la tuerca de seguridad.
9. Verifique que la presión es 2500 psi. Si no es así, vuelva al paso 5.
10. Apague la unidad de energía.
11. Reemplace la tapa de la válvula de alivio.



ACOPIADOR DE PAVOS DE FÁCIL LIMPIEZA

20' / 24' Estándar y de Lanza Inversa

AVISO

NO HAGA FUNCIONAR LA UNIDAD DE BOMBEO POR MÁS DE CINCO MINUTOS DESPUÉS QUE LA PRESIÓN SE ELEVA A 2500 PSI O LA UNIDAD SE PUEDE SOBRECALENTAR.

El mantenimiento de la Unidad de Energía incluye el mantenimiento del motor y del sistema hidráulico. La siguiente tabla provee una referencia para el mantenimiento programado. Para obtener información específica sobre el motor, consulte el manual del propietario del motor.

Tabla 2. Mantenimiento Programado de la Unidad de Energía

ACCIÓN	DIARIAMENTE	SEMANALMENTE	MENSUALMENTE	6 MESES
Chequee el nivel de aceite del motor	X			
Chequee el nivel del aceite hidráulico	X			
Remueva las plumas de la rejilla sobre la rueda volante	X			
Chequee el filtro de aire / Limpie el pre-limpiador	X			
Reemplace el elemento del limpiador de aire	Cuando esté sucio			
Cambie el aceite / el filtro	Cada 100 horas			
Cambie el filtro hidráulico	Cada 3 meses ó 250 horas			
Cambie el aceite hidráulico	Cada 6 meses ó 500 horas			
Chequee / cambie la bujía				X
Reemplace el filtro de combustible				X



ACOPIADOR DE PAVOS DE FÁCIL LIMPIEZA

20' / 24' Estándar y de Lanza Inversa

GARANTÍA Y LIMITACIONES DE RESPONSABILIDAD

COBERTURA PROVISTA

Bright Coop, Inc. (BCI) garantiza que cada parte del Acopiador de Pavos de Fácil Limpieza ("E-Z Clean Turkey Harvester") fabricado por BCI está libre, bajo el uso y servicio normal, de defectos en los materiales y la mano de obra. Esta garantía se extiende solamente al comprador original y continuará por un periodo de 1 año para todos los componentes de la fecha de venta al comprador original o la fecha de uso original, lo que ocurra primero. Cualesquiera de estas partes que muestren ser defectuosas dentro del período de garantía pueden ser, a elección del BCI, reparadas o reemplazadas, a condición de que tales partes defectuosas sean devueltas, porte pagado, a la fábrica de BCI en Nacogdoches, Texas, y que, además, se provea un aviso por escrito de dichas piezas defectuosas a BCI a la dirección arriba indicada dentro de los 10 días del descubrimiento de tales defectos.

La obligación de BCI al comprador bajo esta garantía se limita a la reparación o el reemplazo de las piezas defectuosas, lo cual cubrirá los gastos tanto de las partes como la mano de obra, utilizando piezas de servicio de BCI. La reparación o sustitución de acuerdo con esta garantía constituirá el cumplimiento de todas las obligaciones de BCI.

Las reparaciones o sustituciones serán realizadas por un técnico calificado de BCI o el personal de mantenimiento del comprador original puede hacer las reparaciones o reemplazos, siempre y cuando el trabajo o la sustitución se realice de acuerdo con las recomendaciones de BCI. Si la(s) reparación(es) o el(los) reemplazo(s) se lleva(n) a cabo por el personal de mantenimiento del comprador original, BCI reembolsará al comprador original por un período razonable de mano de obra en cuestión, a razón de \$30.00 moneda de los EE.UU. por hora, si el comprador original o el empleado autorizado envía por correo o por fax una copia de los detalles de la reparación que incluya la fecha de venta original, el número de serie de la unidad a ser reparada, una descripción del fallo, la parte que lo causó, la naturaleza del defecto y obtiene una Autorización de Reparación de BCI.

ARTÍCULOS NO CUBIERTOS POR ESTA GARANTÍA

1. Las piezas no fabricadas por BCI no están cubiertas por esta garantía y cualquier garantía de tales piezas se limita a la extendida por el fabricante de equipos original de tales piezas.
2. Esta garantía no se aplicará:
 - a. Si el Acopiador de Pavos de Fácil Limpieza ("E-Z Clean Turkey Harvester") ha sido objeto de uso incorrecto, abuso, mal uso, negligencia, incendio u otro accidente;
 - b. Si piezas no hechas o suministradas por BCI se han utilizado en conexión con el Acopiador de Pavos de Fácil Limpieza ("E-Z Clean Turkey Harvester"), si a juicio de BCI dicho uso afecta su funcionamiento o fiabilidad;
 - c. Si el Acopiador de Pavos de Fácil Limpieza ha sido alterado o reparado de una manera que, a juicio exclusivo de BCI, afecta a su funcionamiento o fiabilidad;
 - d. A cargos incidentales tales como tiempo de viaje, gastos de envío, aceite hidráulico, lubricantes, al reemplazo periódico de artículos de servicio (como son los filtros), o al deterioro normal debido al uso o exposición (como el acabado exterior);
 - e. A menos que todos los dispositivos y protectores de seguridad provistos con el equipo estén correctamente instalados y utilizados en esta operación y a menos que se cumplan todos los procedimientos operativos y las instrucciones de mantenimiento según lo establecido en los manuales de instrucción y de operación provistos por BCI;
 - f. A cualquier Acopiador de Pavos de Fácil Limpieza ("E-Z Clean Turkey Harvester") si su número de serie ha sido alterado, dañado o removido, o si el pago por el Acopiador de Pavos de Fácil Limpieza ("E-Z Clean Turkey Harvester") está en mora.

AVISO LEGAL SOBRE GARANTÍAS IMPLÍCITAS Y DAÑOS RESULTANTES

NO HAY GARANTÍAS EXPRESAS CUBRIENDO EL ACOPIADOR DE PAVOS DE FÁCIL LIMPIEZA ("E-Z CLEAN TURKEY HARVESTER") FABRICADO POR BCI QUE NO SEAN LAS ESTABLECIDAS MÁS ARRIBA, Y LA GARANTÍA POR ESCRITO SUSTITUYE A TODAS LAS GARANTÍAS IMPLÍCITAS, INCLUYENDO CUALQUIER GARANTÍA IMPLÍCITA DE COMERCIALIZACIÓN O IDONEIDAD PARA UN PROPÓSITO EN PARTICULAR. En ningún caso, por lo tanto, BCI será responsable por daños o reclamaciones especiales, incidentales o consecuentes, incluyendo (pero sin limitaciones) los daños o reclamaciones debidos a la pérdida de utilidades, pérdida de tiempo, lesiones personales u otros gastos que resulten o no, directa o indirectamente, de defectos reclamados cubiertos por la garantía escrita más arriba. Ninguna persona está autorizada para realizar representaciones en nombre de BCI que se extiendan más allá de las expresadas en este documento.

DERECHO DE HACER CAMBIOS DE DISEÑO

Bright Coop, Inc. se reserva el derecho a realizar cambios en el diseño y otros cambios en sus productos en cualquier momento y de vez en cuando sin previo aviso y sin incurrir en ninguna obligación con respecto a ningún producto previamente ordenado de la empresa, vendido o enviado por la misma.

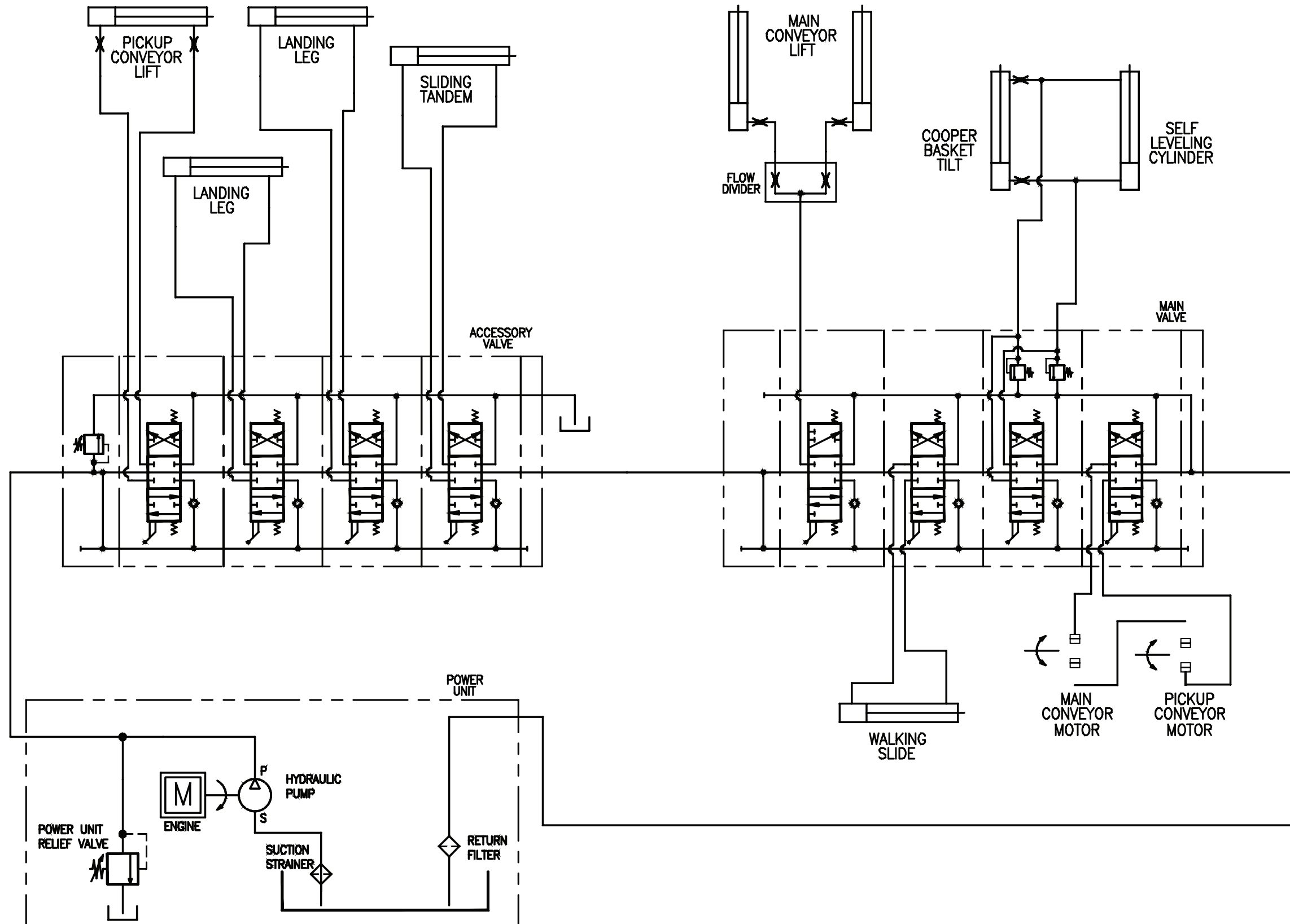
DISPOSICIONES GENERALES

Todos los avisos, demandas, reclamaciones u otras comunicaciones con respecto a esta garantía por escrito deben dirigirse a Bright Coop, Inc., 803 W. Seale, Nacogdoches, Texas, 75964. Esta garantía se interpretará y regirá por las leyes del Estado de Texas.

E-Z CLEAN TURKEY HARVESTER

20' / 24' Estándar y de Lanza Inversa

Diagrama hidráulico del Acopiador de Pavos

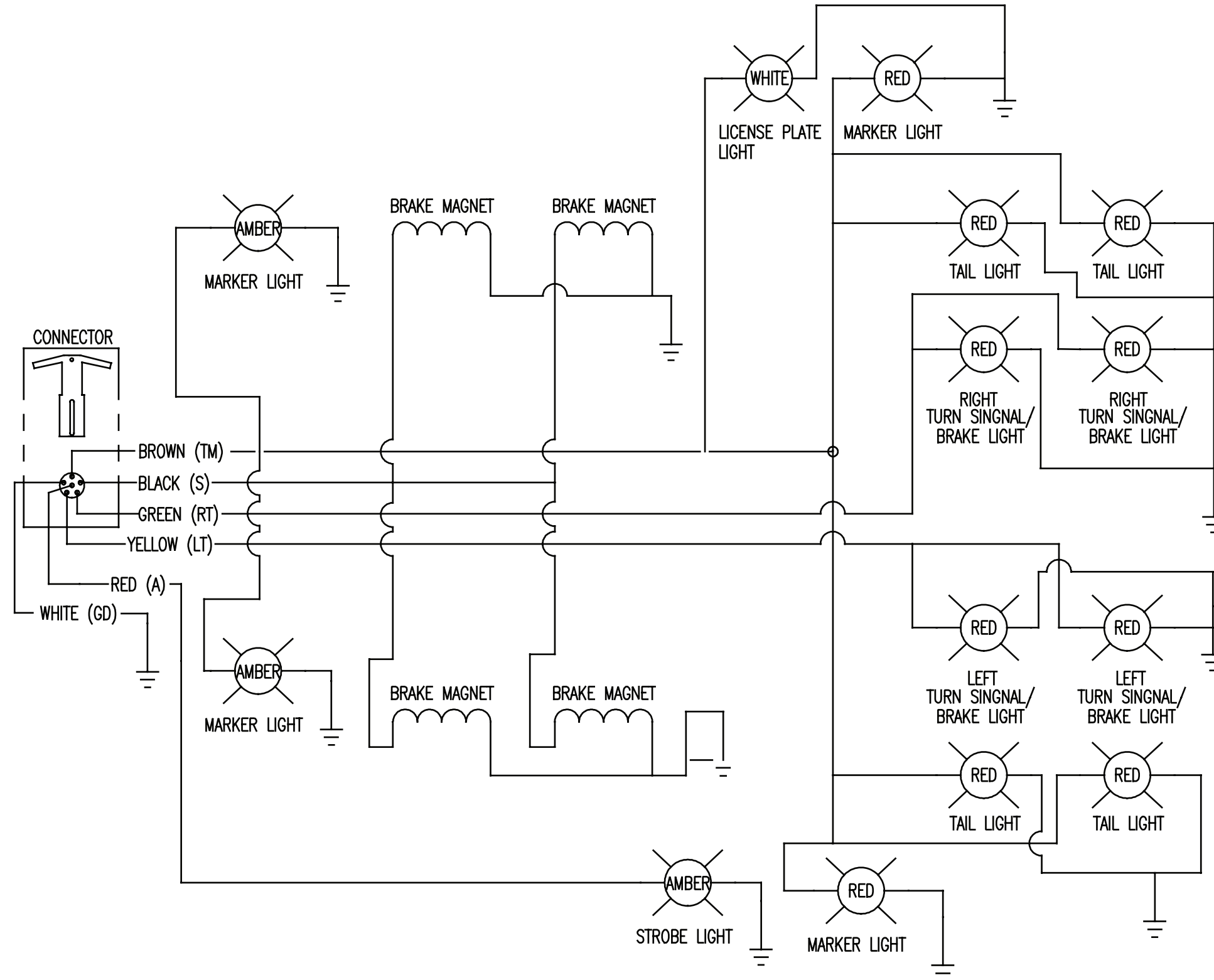




E-Z CLEAN TURKEY HARVESTER

20' / 24' Estándar y de Lanza Inversa

Diagrama eléctrico del Acopiador de Pavos





E-Z CLEAN TURKEY HARVESTER

20' / 24' Estándar y de Lanza Inversa