

# Servidor de vídeo AXIS 241QA

Ventajas digitales y altas prestaciones para sistemas de vigilancia analógicos.



- > Vídeo desentrelazado de alta calidad
- > Secuencias MPEG-4 y Motion JPEG simultáneas
- > Detección de movimiento por vídeo
- > Compatibilidad con cámaras PTZ y domo
- > Completo conjunto de funciones de seguridad
- > Compatibilidad con audio bidireccional

El servidor de vídeo AXIS 241QA permite integrar las cámaras analógicas en un sistema de videovigilancia basado en IP, lo que aporta a los usuarios las ventajas de la tecnología de vídeo en red profesional.



El servidor de vídeo AXIS 241QA convierte las señales de vídeo analógicas en secuencias de vídeo digital de alta calidad y desentrelazadas que se envían a través de una red IP. El servidor AXIS 241QA permite cuatro secuencias de vídeo analógico.

Los puertos serie de los servidores de vídeo permiten el control de movimiento horizontal/vertical y zoom de las cámaras PTZ y las cámaras PTZ domo en toda la red.

Las secuencias MPEG-4 y Motion JPEG se pueden enviar de forma simultánea desde cada canal y a frecuencia de imagen máxima. Esto permite que los usuarios tengan acceso a configuraciones diferentes de visualización y grabación optimizadas para obtener una calidad de imagen, un ancho de banda y un uso del almacenamiento eficaces.

El servidor de vídeo AXIS 241QA ofrece amplias funciones de seguridad, como varios niveles de acceso de usuario, filtrado de direcciones IP, cifrado HTTPS y autenticación IEEE 802.1X.

El servidor de vídeo AXIS 241QA incluye potentes funciones de gestión de eventos, incorporando la detección de movimiento, la carga de imágenes, la notificación de alarmas y el control de E/S.

Gracias a su compatibilidad de audio bidireccional integrada, los usuarios no sólo pueden ver, sino también oír lo que ocurre en una zona y realizar peticiones o pedidos.

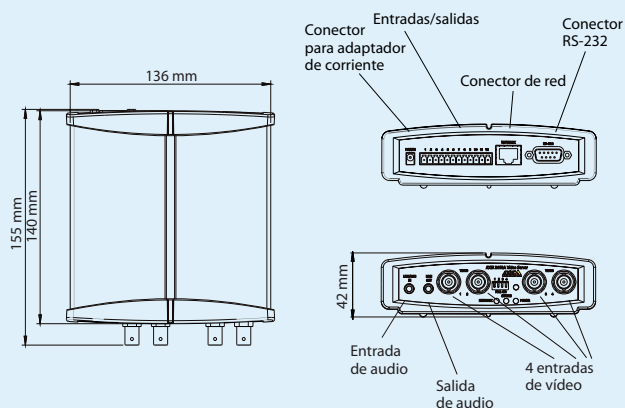
## Especificaciones técnicas - Servidor de vídeo AXIS 2410A

Codificador de vídeo	
<b>Compresión de vídeo</b>	MPEG-4 Parte 2 (ISO/IEC 14496-2) Motion JPEG
<b>Resoluciones</b>	160x120/176x144 hasta 704x480/768x576 (NTSC/PAL)
<b>Velocidad de imagen MPEG-4</b>	Hasta 20/17 (NTSC/PAL) imágenes por segundo en CIF
<b>Velocidad de imagen Motion JPEG</b>	Hasta 30/25 (NTSC/PAL) imágenes por segundo en CIF
<b>Secuencias de vídeo</b>	Motion JPEG y MPEG-4 simultáneos Frecuencia de imagen y ancho de banda controlables VBR/CBR MPEG-4
<b>Ajustes de la imagen</b>	Compresión, color, corrección de la relación de aspecto Rotación: 90°, 180°, 270° Duplicación de imágenes Superposición de texto e imágenes Máscara de privacidad Filtro desentrelazado
Audio	
<b>Transmisión de audio</b>	Bidireccional, dúplex completo, semidúplex
<b>Compresión de audio</b>	G.711 PCM 8 kHz 64 kbit/s G.726 ADPCM 8 kHz 32 o 24 kbit/s
<b>Entrada/salida de audio</b>	Entrada de línea o de micrófono externos, salida de nivel de línea
Red	
<b>Seguridad</b>	Protección por contraseña, filtrado de direcciones IP, cifrado HTTPS, control de acceso a la red IEEE 802.1X, autenticación Digest, registro de acceso de usuarios
<b>Protocolos compatibles</b>	IPv4/v6, HTTP, HTTPS, QoS layer 3 DiffServ, FTP, SMTP, Bonjour, UPnP, SNMPv1/v2c/v3(MIB-II), DNS, DynDNS, NTP, RTSP, RTP, TCP, UDP, IGMP, RTCP, ICMP, DHCP, ARP, SOCKS

Integración del sistema	
<b>Interfaz de programación de aplicaciones</b>	API abierta para la integración de software, con VAPIX® de Axis Communications disponible en <a href="http://www.axis.com">www.axis.com</a>
<b>Vídeo inteligente</b>	Detección de movimiento por vídeo y alarma antimanipulación activa
<b>Activadores de alarma</b>	Vídeo inteligente, entradas externas, pérdida de vídeo
<b>Eventos de alarma</b>	Carga de archivos a través de FTP, HTTP y correo electrónico Notificación a través de correo electrónico, HTTP y TCP Activación de salida externa
<b>Búfer de vídeo</b>	9 MB de memoria anterior/posterior a la alarma por canal
<b>Movimiento horizontal/vertical/zoom</b>	Amplia gama de cámaras PTZ analógicas compatibles (controladores disponibles en <a href="http://www.axis.com">www.axis.com</a> ) 20 canales en presintonía/cámara, ronda de vigilancia, cola de control PTZ Admite mandos compatibles con Windows
General	
<b>Carcasa</b>	Carcasa metálica Independiente, apilable o con soportes para el montaje en pared o en caja
<b>Procesadores y memoria</b>	ETRAX 100LX, ARTPEC-2, 64 MB de RAM, 8 MB de Flash
<b>Alimentación</b>	7 - 20 V CC, 8 W máx.
<b>Conectores</b>	Vídeo compuesto analógico, detección automática NTSC/PAL: 4 entradas BNC RJ-45 10BASE-T/100BASE-TX Bloque de terminales: bloque de terminales de E/S para 4 entradas, 4 salidas, salida de alimentación y entrada de alimentación alternativa RS-485/RS-422 D-sub para puerto RS-232 Entrada de línea/micrófono 3.5 mm, salida de línea 3.5 mm
<b>Condiciones de funcionamiento</b>	5° a 50° C Humedad relativa: 20 a 80% (sin condensación)
<b>Homologaciones</b>	EN 55022 Clase B, EN 61000-3-2, EN 61000-3-3, EN 55024, FCC Parte 15 Subparte B Clase B, ICES-003 Clase B, VCCI Clase B, C-tick AS/NZS CISPR 22, EN 60950-1 Fuente de alimentación: EN 60950-1, UL, cUL
<b>Peso</b>	540 g
<b>Accesorios incluidos</b>	Fuente de alimentación, kits de montaje y de conectores, guía de instalación, CD con herramientas de instalación y administración, software y manual del usuario, descodificador Windows (1 licencia de usuario)

Encontrará más información en [www.axis.com](http://www.axis.com)

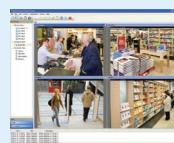
## Dimensiones



## Accesorios opcionales



Joystick de videovigilancia  
AXIS 295



Para obtener información sobre AXIS Camera Station y el software de gestión de vídeo de los socios de desarrollo de aplicaciones de Axis, consulte [www.axis.com/products/video/software/](http://www.axis.com/products/video/software/)