

**DIPUTACIÓN
GENERAL
DE ARAGÓN**

DEPARTAMENTO DE MEDIO AMBIENTE

**DIRECCIÓN GENERAL DEL AGUA
Servicio de Proyectos y Obras**

CLAVE:

33 . Q . 11

TIPO:

MODIFICADO Nº 1

REF. CRONOLÓGICA:

01 - 99

CLASE:

TÍTULO BÁSICO:

**ESTACIÓN DEPURADORA DE AGUAS
RESIDUALES DE ALBALATE DEL ARZOBISPO
(TERUEL)**

PROVINCIA:

TERUEL

TERMINO MUNICIPAL:

ALBALATE DEL ARZOBISPO

RIO:

MARTÍN

TOMO II

PLANOS I



ELSAN



ÍNDICE DEL PROYECTO MODIFICADO

DOCUMENTO N° 1.- MEMORIA

- MEMORIA
- ANEJOS

Anejo n° 1.- Antecedentes

Anejo n° 2.- Acta de conformidad

Anejo n° 3.- Cálculos estructurales

Anejo n° 4.- Cálculos hidráulicos colector

Anejo n° 5.- Especificaciones Técnicas de Equipos

Anejo n° 6.- Justificación de precios

Anejo n° 7.- Acta de precios nuevos

Anejo n° 8.- Seguridad y Salud

DOCUMENTO N° 2.- PLANOS

DOCUMENTO N° 3.- PLIEGO DE PRESCRIPCIONES TÉCNICAS

DOCUMENTO N° 4.- PRESUPUESTO

1.- Mediciones

2.- Cuadros de Precios

2.1.- Cuadro de Precios n° 1

2.2.- Cuadro de Precios n° 2

3.- Presupuestos Parciales

4.- Presupuestos Generales

4.1.- Presupuesto de Ejecución Material

4.2.- Presupuesto de Ejecución por Contrata

4.3.- Presupuesto Adicional Líquido

DOCUMENTO N° 2.- PLANOS

INDICE DE PLANOS E.D.A.R. DE ALBALATE

PROYECTO MODIFICADO Nº 1

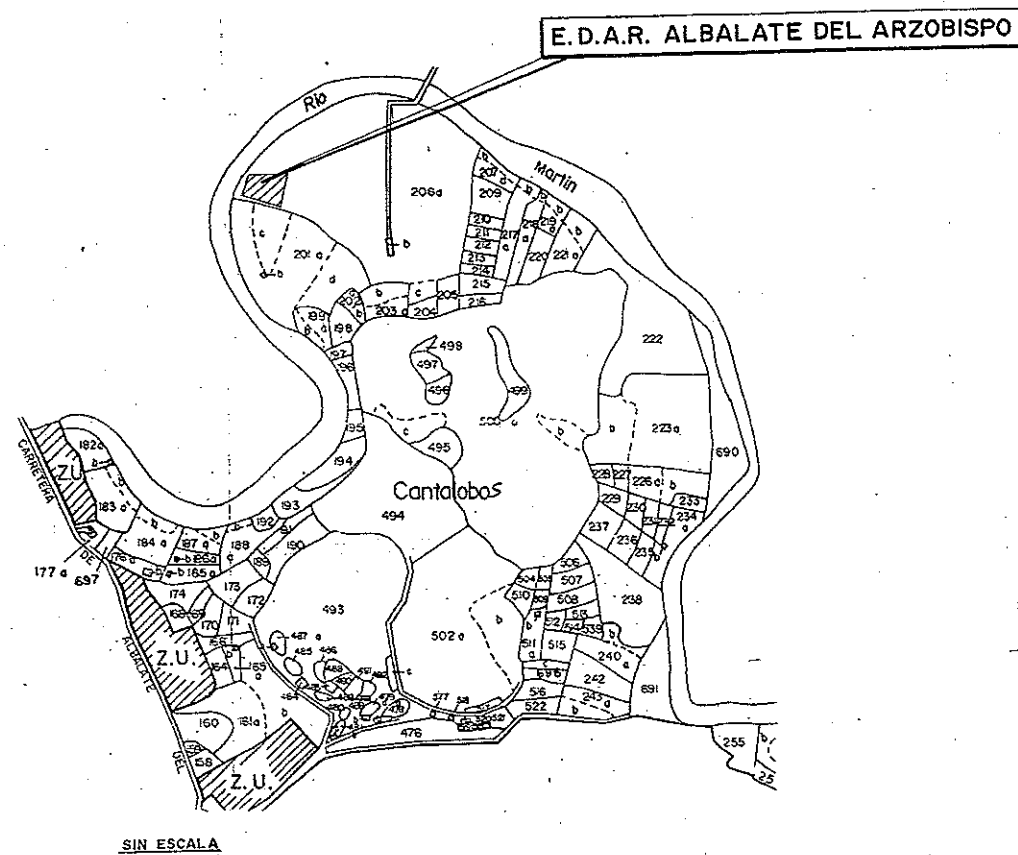
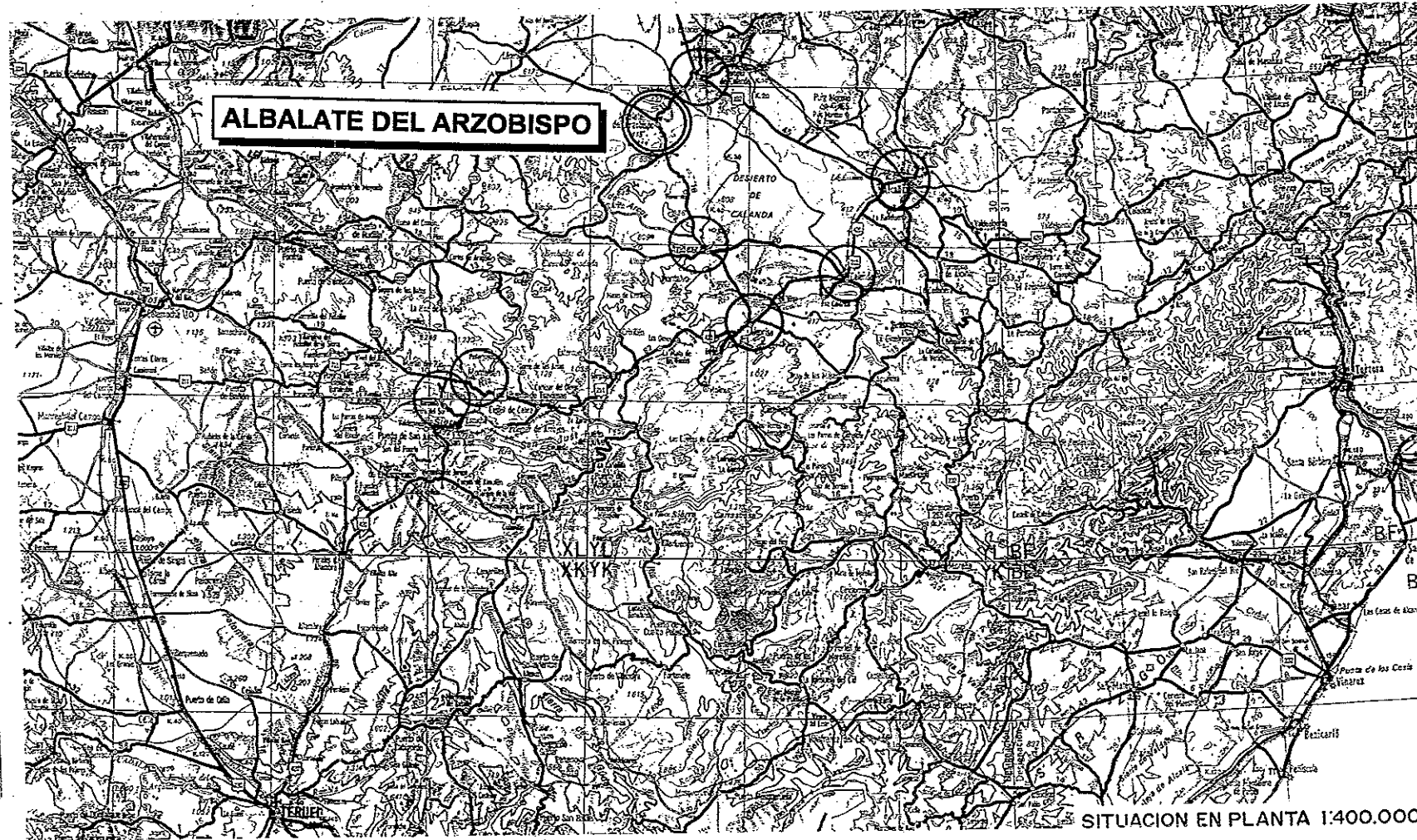
I.1.-	Situación
D-01.-	Diagrama de flujo
D-02.-	Perfil hidráulico
PU-01.-	Planta general urbanización
OC-01.-	Implantación general
OC-02.-	Implantación E.D.A.R.
OC-03.-	Red de tuberías enterradas
OC-04.-	Bombeo inicial a planta. Planta y secciones
OC-05.-	Pretratamiento
OC-06.-	Medidor de caudal
OC-07.-	Orbal con decantador central. Planta
OC-08.-	Orbal con decantador central. Secciones
OC-09.-	Arqueta de bombeo y recirculación y purga de fangos y canal de cloración. Planta y secciones
OC-10.-	Espesador de fangos Ø 5 m. Planta y secciones
OC-11.1.-	Edificio de deshidratación de fangos. Planta
OC-11.2.-	Edificio de deshidratación de fangos. Alzados
OC-12.1.-	Edificio de control. Planta y alzados
OC-12.2.-	Edificio de Control. Saneamiento
OC-13.-	Perfil longitudinal del emisario receptor
P-01.-	Puente río Martín. Planta General
P-02.-	Puente río Martín. Perfil longitudinal Eje 1
P-03.-	Puente río Martín. Perfil longitudinal Eje 2
P-04.-	Puente río Martín. Alzado, tablero, detalle
P-05.-	Puente río Martín. Estribo 1: Planta, alzado, secciones y armaduras
P-06.-	Puente río Martín. Estribo 2: Planta, alzado, secciones y armaduras
P-07.-	Puente río Martín. Tablero y vigas
CA-01.-	Camino de acceso
CA-02.-	Camino de acceso

- TOP-01.- Topografía. Planta general
- TOP-02.- Topografía. Planta E.D.A.R.
- TOP-03.- Topografía. Longitudinal 3 y 4
- TOP-04.- Planta topográfica. Trazado emisario interceptor

- AR-01-1.- Edificio de Control. Cimentación
- AR-01-2.- Edificio de Control. Pórticos
- AR-02-1.- Edificio de deshidratación de fangos. Secciones
- AR-02-2.- Edificio de deshidratación de fangos. Cimentación
- AR-02-3.- Edificio de deshidratación de fangos. Pórticos
- AR-03.- Orbal con decantador central. Armaduras
- AR-04.- Espesador: Armaduras
- AR-05-1.- Pretratamiento. Armaduras
- AR-05-2.- Pretratamiento. Armaduras
- AR-05-3.- Pretratamiento. Armaduras. Sección por clasificador de arenas
- AR-06.- Bombeo inicial a planta. Armaduras
- AR-07.- Arquetas bombeo y recirculación de fangos y canal de cloración. Armaduras
- AR-08.- Arquetas. Armaduras
- AR-09-1.- Emisario interceptor. Arqueta de conexión nº 1
- AR-09-2.- Emisario interceptor. Arqueta de conexión nº 2
- AR-09-3.- Emisario interceptor. Arqueta de conexión nº 3
- AR-09-4.- Emisario interceptor. Pozo P-12 con aliviadero

- EM-01.- Bombeo inicial a planta. Planta y secciones
- EM-02.- Tamiz y desarenador-desengrasador
- EM-03.- Medidor de caudal
- EM-04-1.- Orbal con decantador central. Planta
- EM-04-2.- Orbal con decantador central. Secciones
- EM-05.- Arqueta bombeo recirculación, purga de fangos y canal de cloración. Planta y secciones
- EM-06.- Espesador de fangos d = 5,00 m. Planta y secciones
- EM-07.- Edificio de deshidratación de fangos (Equipos mecánicos). Planta secciones
- EM-08.- Edificio de deshidratación (Bombas fangos espesados). Planta y secciones
- EM-09.- Edificio de deshidratación. Dosificación polielectrolito y grupo de presión. Planta y secciones
- EM-10.- Edificio de deshidratación. Dosificación de hipoclorito. Planta y secciones

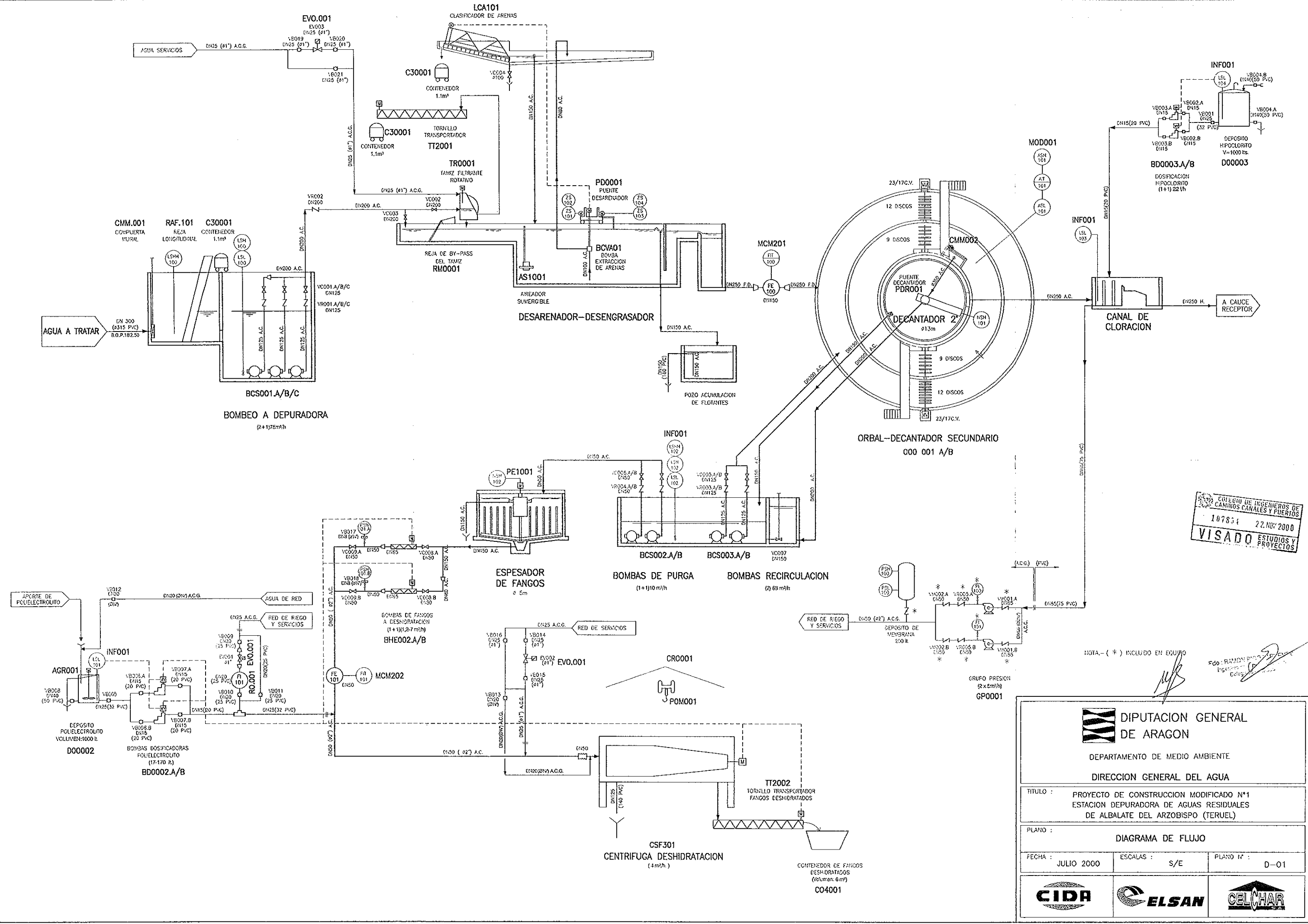
- E-1.- Canalizaciones eléctricas



COLEGIO DE INGENIEROS DE
CAMINOS CANALES Y PUERTOS
107534 22 NOV 2000
VISADO ESTUDIOS Y
PROYECTOS

[Signature]
D. RAMÓN...
Ingeniero...
Colección nº 8658

 DIPUTACION GENERAL DE ARAGON DEPARTAMENTO DE MEDIO AMBIENTE DIRECCION GENERAL DEL AGUA		
TITULO : PROYECTO DE CONSTRUCCION MODIFICADO N°1 ESTACION DEPURADORA DE AGUAS RESIDUALES DE ALBALATE DEL ARZOBISPO (TERUEL)		
PLANO : PLANO DE SITUACION		
FECHA : JULIO 2000	ESCALAS : INDICADAS	PLANO N° : 1-1
		



COLEGIO DE INGENIEROS DE
CAMINOS CANALES Y PUERTOS
107834 22.NOV.2000
VISADO ESTUDIOS Y PROYECTOS

HOTA- (*) INCLUIDO EN EQUIPO
Edo: RAMON P...
Ingeniero de...
Firma

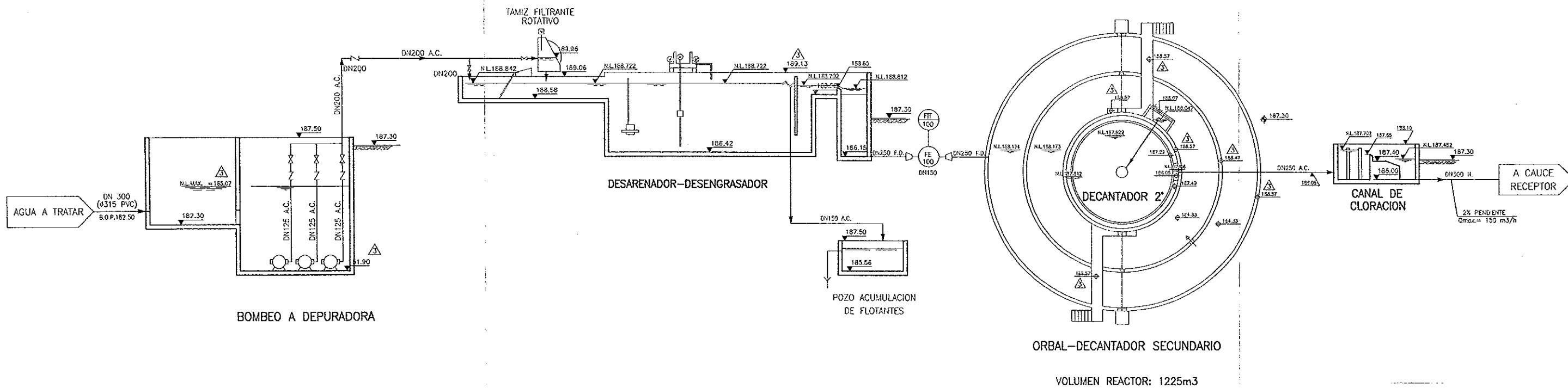
DIPUTACION GENERAL DE ARAGON
DEPARTAMENTO DE MEDIO AMBIENTE
DIRECCION GENERAL DEL AGUA

TITULO : PROYECTO DE CONSTRUCCION MODIFICADO N°1
ESTACION DEPURADORA DE AGUAS RESIDUALES
DE ALBALATE DEL ARZOBISPO (TARCEL)


PLANO : DIAGRAMA DE FLUJO





FECHA : JULIO 2000 ESCALAS : S/E PLANO N° : D-01

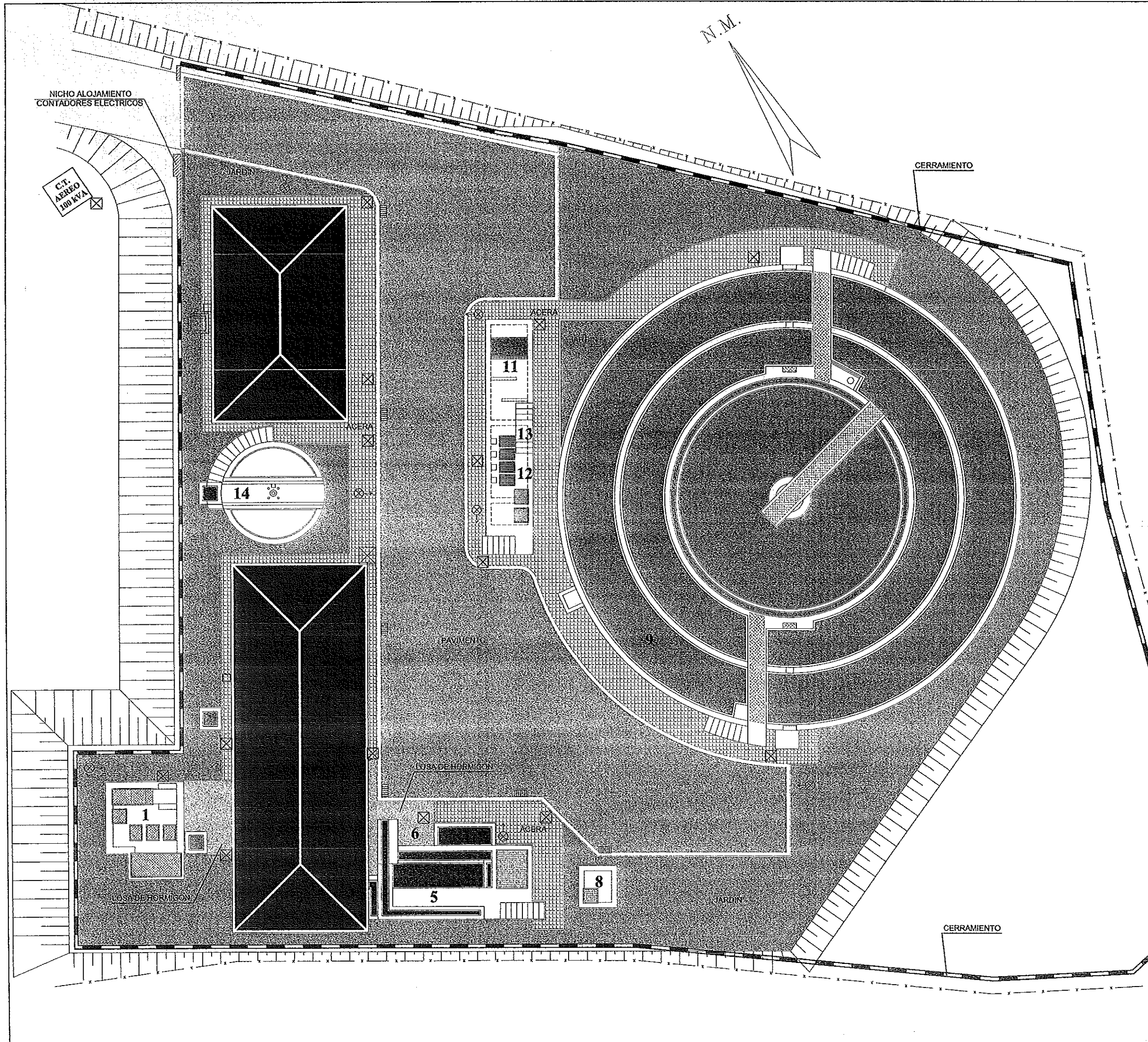
CIDA **ELSAN** **CELCHAR**




 107831 22.NOV.2000
VISADO ESTUDIOS Y PROYECTOS


 FOLIO 6.655

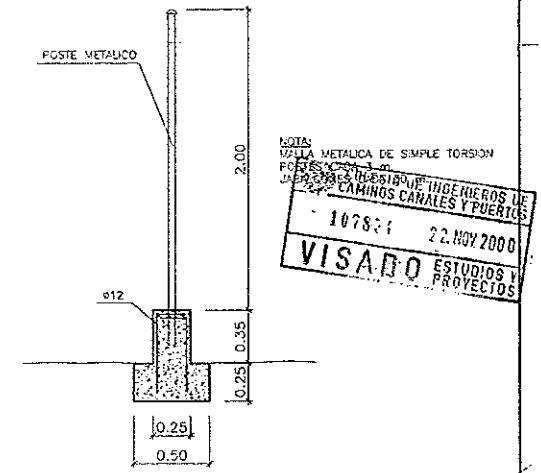
 DIPUTACION GENERAL DE ARAGON DEPARTAMENTO DE MEDIO AMBIENTE DIRECCION GENERAL DEL AGUA		
TITULO : PROYECTO DE CONSTRUCCION MODIFICADO N°1 ESTACION DEPURADORA DE AGUAS RESIDUALES DE ALBALATE DEL ARZOBISPO (TERUEL)		
PLANO : PERFIL HIDRAULICO		
FECHA : JULIO 2000	ESCALAS : 1:25	PLANO N° : D-02
		



LEYENDA

- 1- BOMBEO INICIAL A DEPURADORA
- 2- PRETRATAMIENTO
- 3- REJA MANUAL DEL BY-PASS DEL TAMIZ
- 4- TAMIZ FILTRANTE ROTATIVO
- 5- DESARENADOR-DESENGRASADOR
- 6- CLASIFICADOR DE ARENAS
- 7- POZO DE ACUMULACION DE FLOTANTES
- 8- ARQUETA MEDICION DE CAUDAL
- 9- ORBAL
- 10- DECANTADOR SECUNDARIO
- 11- CANAL DE CLORACION
- 12- BOMBEO PURGA DE FANGOS
- 13- BOMBEO RECIRCULACION
- 14- ESPESADOR DE FANGOS
- 15- BOMBEO DE FANGOS A DESHIDRACION
- 16- CENTRIFUGA DESHIDRACION DE FANGOS
- 17- EQUIPO POLELECTROLITO
- 18- EQUIPO HIPOCLORITO
- 19- GRUPO PRESION
- 20- SALA CUADRO ELECTRICO
- 21- EDIFICIO DE CONTROL
- 22- BOMBEO DRENAJES A PRETRATAMIENTO

⊗ FAROLA
 ⊞ SUMIDERO
 ⊠ ARQUETA DE 40x40 ELECTRICA
 ⊡ ARQUETA DE 40x40 ACCUMETIDA AGUA POTABLE



DETALLE DE CERRAMIENTO
ESCALA 1:25

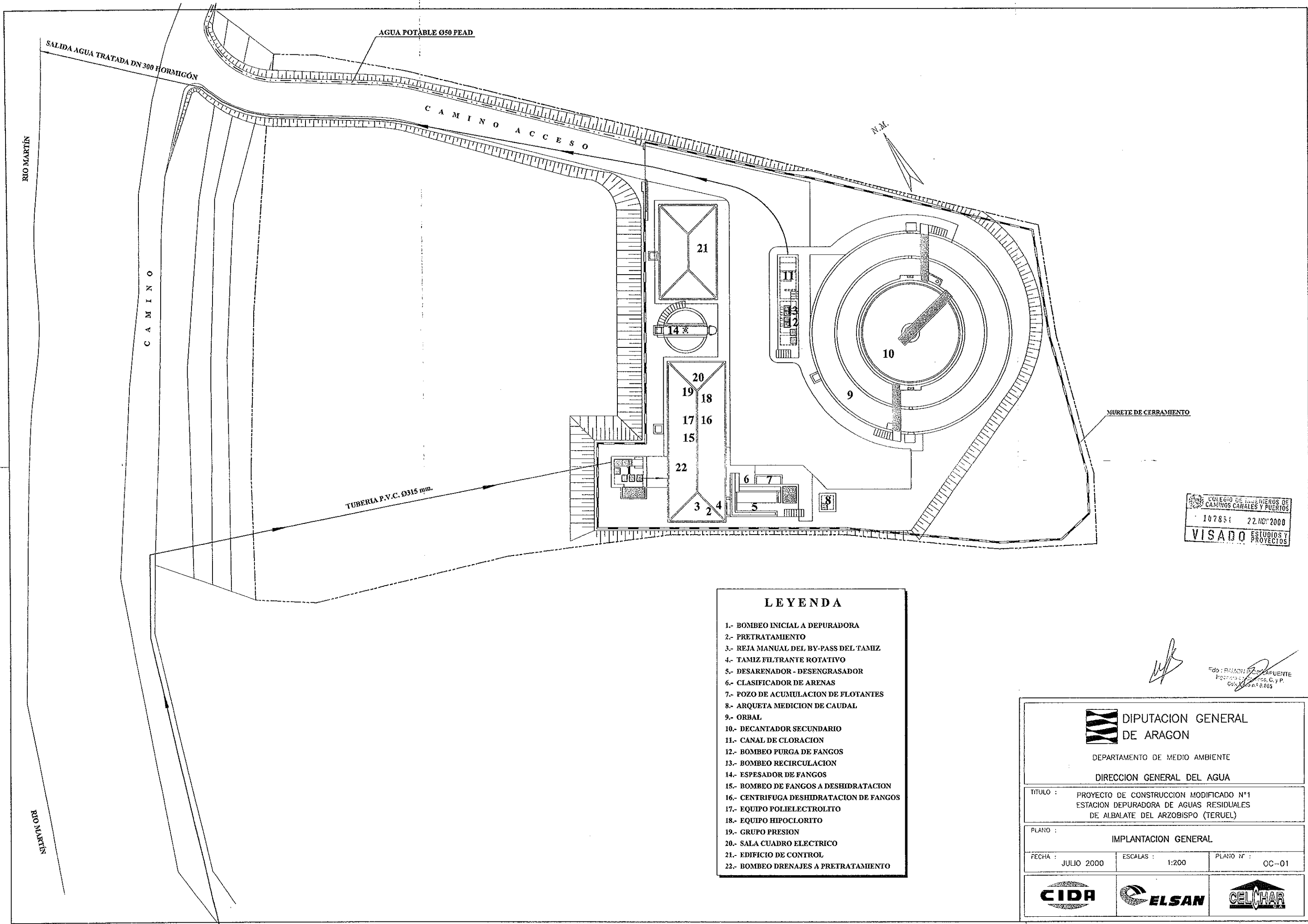
107821 22.NOV.2000
VISADO ESTUDIOS Y PROYECTOS

Edo.: RAMON...
 Ingeniero de...
 Colegiado nº 6.685


DIPUTACION GENERAL DE ARAGON
 DEPARTAMENTO DE MEDIO AMBIENTE
 DIRECCION GENERAL DEL AGUA

TITULO: PROYECTO DE CONSTRUCCION MODIFICADO N°1 ESTACION DEPURADORA DE AGUAS RESIDUALES DE ALBALATE DEL ARZOBISPO (TARCEL)
PLANO: PLANTA GENERAL DE URBANIZACION
FECHA: JULIO 2000 **ESCALAS:** 1:100 **PLANO N°:** PU-01









COLEGIO DE INGENIEROS DE CAMINOS CAÑALES Y PUERTOS
 107851 22.NOV.2000
VISADO ESTUDIOS Y PROYECTOS

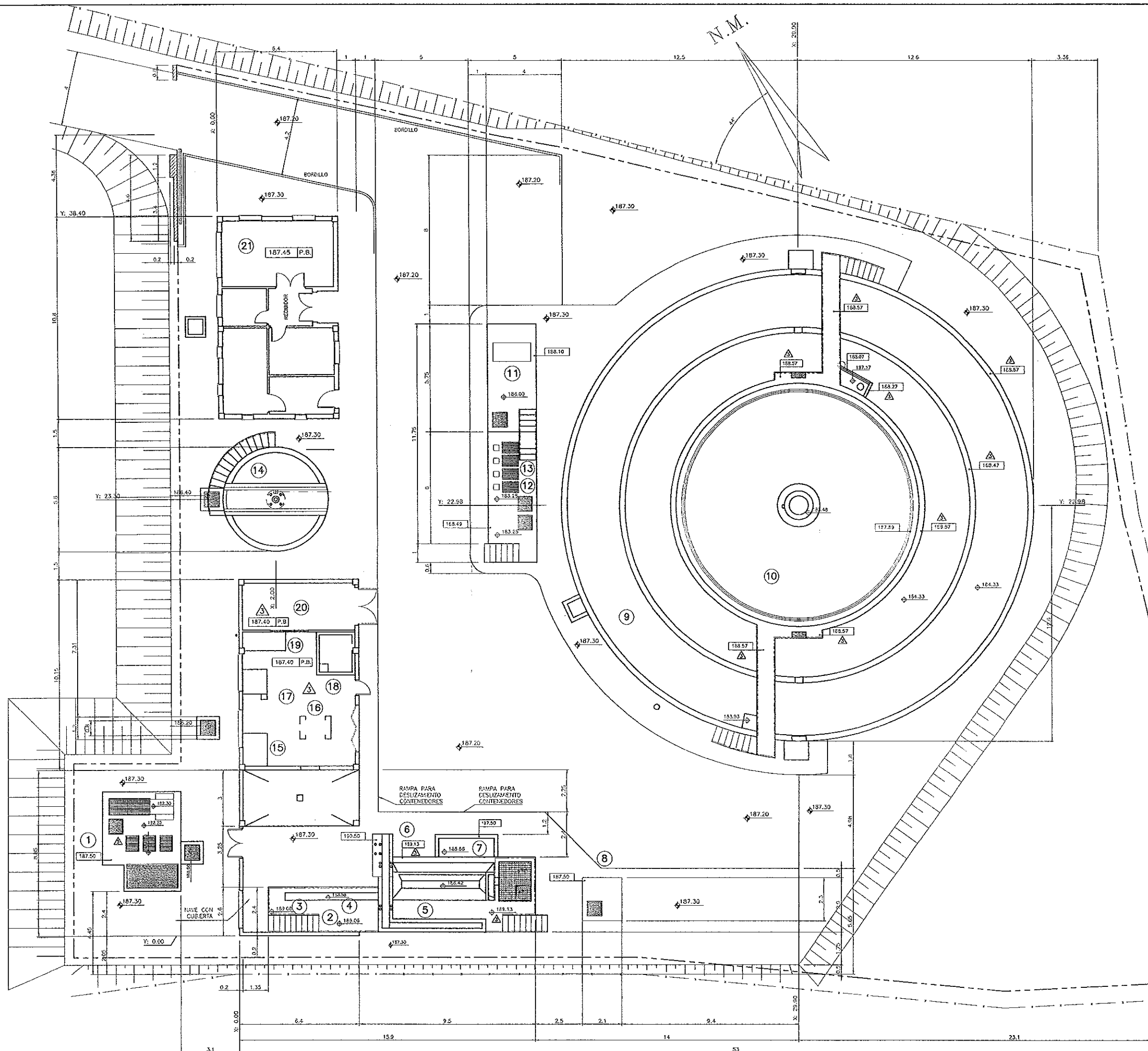
LEYENDA

- 1.- BOMBEO INICIAL A DEPURADORA
- 2.- PRETRATAMIENTO
- 3.- REJA MANUAL DEL BY-PASS DEL TAMIZ
- 4.- TAMIZ FILTRANTE ROTATIVO
- 5.- DESARENADOR - DESENGRASADOR
- 6.- CLASIFICADOR DE ARENAS
- 7.- POZO DE ACUMULACION DE FLOTANTES
- 8.- ARQUETA MEDICION DE CAUDAL
- 9.- ORBAL
- 10.- DECANTADOR SECUNDARIO
- 11.- CANAL DE CLORACION
- 12.- BOMBEO PURGA DE FANGOS
- 13.- BOMBEO RECIRCULACION
- 14.- ESPESADOR DE FANGOS
- 15.- BOMBEO DE FANGOS A DESHIDRATACION
- 16.- CENTRIFUGA DESHIDRATACION DE FANGOS
- 17.- EQUIPO POLIELECTROLITO
- 18.- EQUIPO HIPOCLORITO
- 19.- GRUPO PRESION
- 20.- SALA CUADRO ELECTRICO
- 21.- EDIFICIO DE CONTROL
- 22.- BOMBEO DRENAJES A PRETRATAMIENTO

[Signature]
 Edo: RASMON DE CAPUENTE
 Ingeniero de Caminos, C. y P.
 Colección nº 666

 DIPUTACION GENERAL DE ARAGON DEPARTAMENTO DE MEDIO AMBIENTE DIRECCION GENERAL DEL AGUA		
TITULO : PROYECTO DE CONSTRUCCION MODIFICADO Nº1 ESTACION DEPURADORA DE AGUAS RESIDUALES DE ALBALATE DEL ARZOBISPO (TERUEL)		
PLANO : IMPLANTACION GENERAL		
FECHA : JULIO 2000	ESCALAS : 1:200	PLANO Nº : OC-01
		

- 00.00 COTAS CORONACION MUIROS
- 00.00 COTAS SOLERA TANQUES
- 00.00 COTA TERRENO
- 00.00 P.B. COTA SOLERA PLANTA BAJA EDIFICIO
- 00.00 P.S. COTA SOLERA PLANTA SOTANO EDIFICIO



LEYENDA

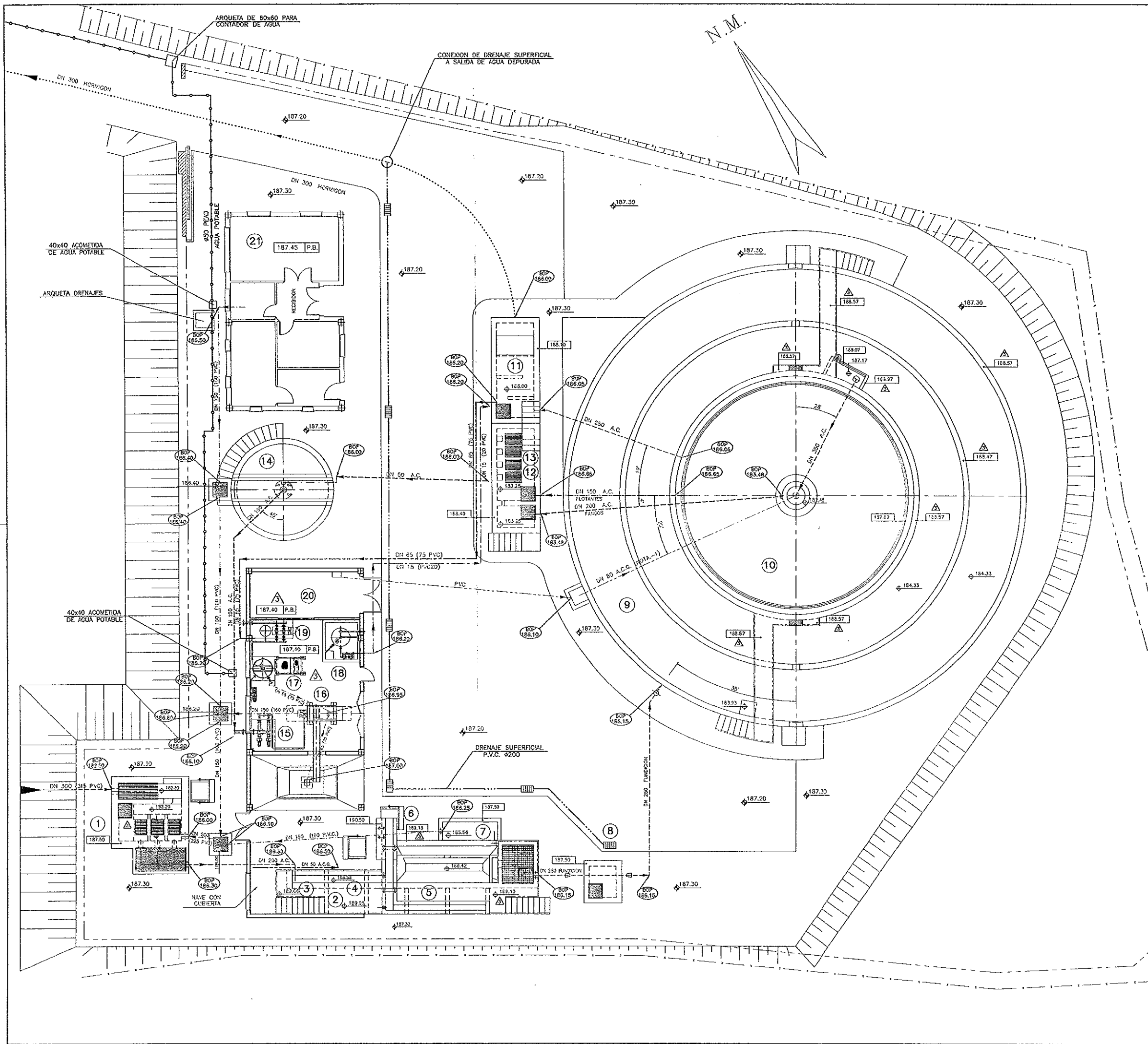
- 1.- BOMBEO INICIAL A DEPURADORA
- 2.- PRETRATAMIENTO
- 3.- REJA MANUAL DEL BY-PASS DEL TAMIZ
- 4.- TAMIZ FILTRANTE ROTATIVO
- 5.- DESARENADOR - DESENGRASADOR
- 6.- CLASIFICADOR DE ARENAS
- 7.- POZO DE ACUMULACION DE FLOTANTES
- 8.- ARQUETA MEDICION DE CAUDAL
- 9.- ORBAL
- 10.- DECANTADOR SECUNDARIO
- 11.- CANAL DE CLORACION
- 12.- BOMBEO PURGA DE FANGOS
- 13.- BOMBEO RECIRCULACION
- 14.- ESPESADOR DE FANGOS
- 15.- BOMBEO DE FANGOS A DESHIDRATACION
- 16.- CENTRIFUGA DESHIDRACION DE FANGOS
- 17.- EQUIPO POLIELECTROLITO
- 18.- EQUIPO HIPOCLORITO
- 19.- GRUPO PRESION
- 20.- SALA CUADRO ELECTRICO
- 21.- EDIFICIO DE CONTROL
- 22.- BOMBEO DRENAJES A PRETRATAMIENTO

DIPUTACION GENERAL DE ARAGON
 DEPARTAMENTO DE MEDIO AMBIENTE
 DIRECCION GENERAL DEL AGUA

TITULO : PROYECTO DE CONSTRUCCION MODIFICADO N°1 ESTACION DEPURADORA DE AGUAS RESIDUALES DE ALBALATE DEL ARZOBISPO (TARUCEL)
 PLANO : IMPLANTACION E.D.A.R.
 FECHA : JULIO 2000 ESCALAS : 1:100 PLANO N° : OC-02



INSARCA
 7854
 22.NOV.2000
 INSARCA ESTUDIOS Y PROYECTOS



N.M.

- 00.00 COTAS CORONACION MUROS
- 00.00 COTAS SOLERA TANQUES
- 00.00 COTA TERRENO
- 00.00 P.B. COTA SOLERA PLANTA BAJA EDIFICIO
- 00.00 P.S. COTA SOLERA PLANTA SOTANO EDIFICIO
- B.O.P. COTA GENERATRIZ INFERIOR TUBERIA
- AGUA DE PROCESO
- FANGOS
- FLOTANTES
- DRENAJES
- AGUA SERVICIOS
- CABLE ELECTRICO ORBAL
- HIPOCLORITO
- AGUA POTABLE
- DRENAJE SUPERFICIAL
- SALIDA AGUA DEPURADA

LEYENDA

- 1- BOMBEO INICIAL A DEPURADORA
- 2- PRETRATAMIENTO
- 3- REJA MANUAL DEL BY-PASS DEL TAMIZ
- 4- TAMIZ FILTRANTE ROTATIVO
- 5- DESARENADOR - DESENGRASADOR
- 6- CLASIFICADOR DE ARENAS
- 7- POZO DE ACUMULACION DE FLOTANTES
- 8- ARQUETA MEDICION DE CAUDAL
- 9- ORBAL
- 10- DECANTADOR SECUNDARIO
- 11- CANAL DE CLORACION
- 12- BOMBEO PURGA DE FANGOS
- 13- BOMBEO RECIRCULACION
- 14- ESPESADOR DE FANGOS
- 15- BOMBEO DE FANGOS A DESHIDRATACION
- 16- CENTRIFUGA DESHIDRATACION DE FANGOS
- 17- EQUIPO POLIELECTROLITO
- 18- EQUIPO HIPOCLORITO
- 19- GRUPO PRESION
- 20- SALA CUADRO ELECTRICO
- 21- EDIFICIO DE CONTROL
- 22- BOMBEO DRENAJES A PRETRATAMIENTO

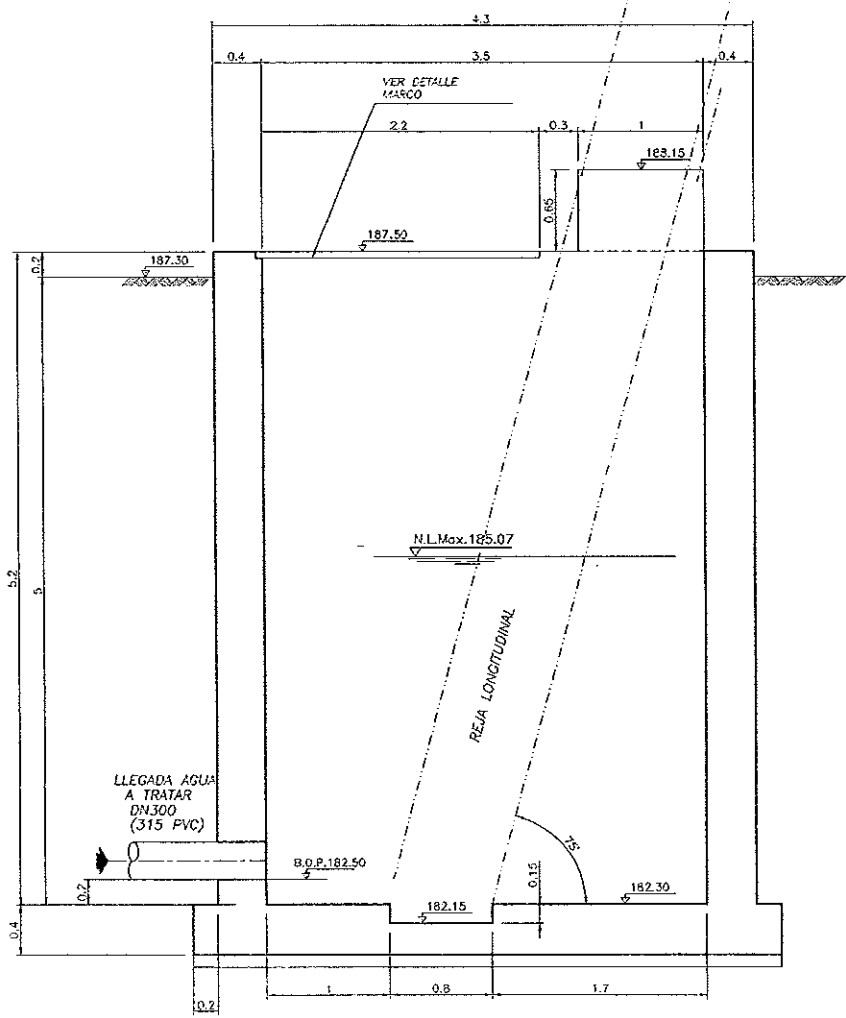
NOTA - 1 DEJAR EN SU INTERIOR ALAMBRE PARA PASO CABLES ELECTRICOS

DIPUTACION GENERAL DE ARAGON
 DEPARTAMENTO DE MEDIO AMBIENTE
 DIRECCION GENERAL DEL AGUA

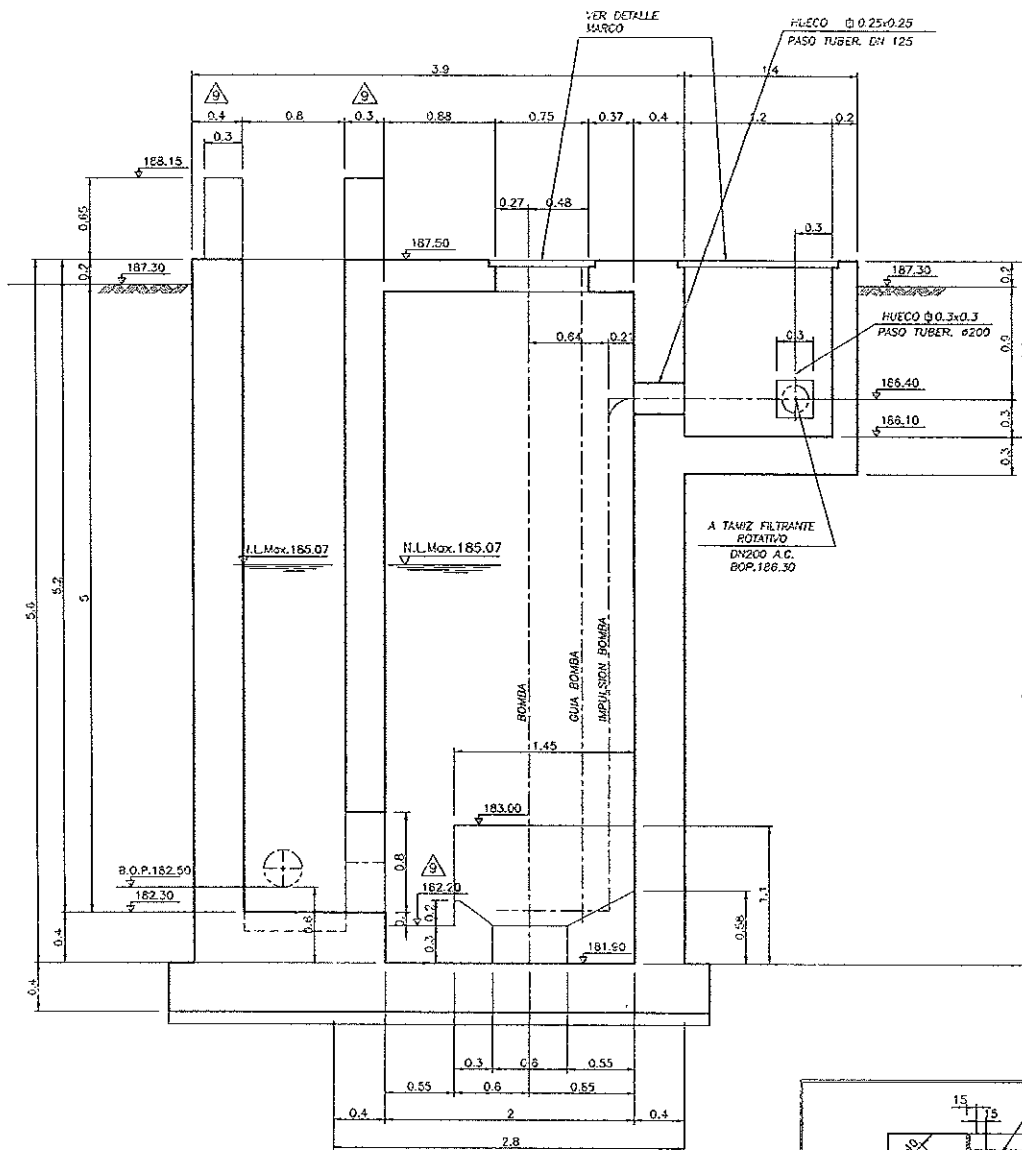
TITULO: PROYECTO DE CONSTRUCCION MODIFICADO N°1 ESTACION DEPURADORA DE AGUAS RESIDUALES DE ALBALATE DEL ARZOBISPO (TERUEL)

PLANO: RED DE TUBERIAS ENTERRADAS

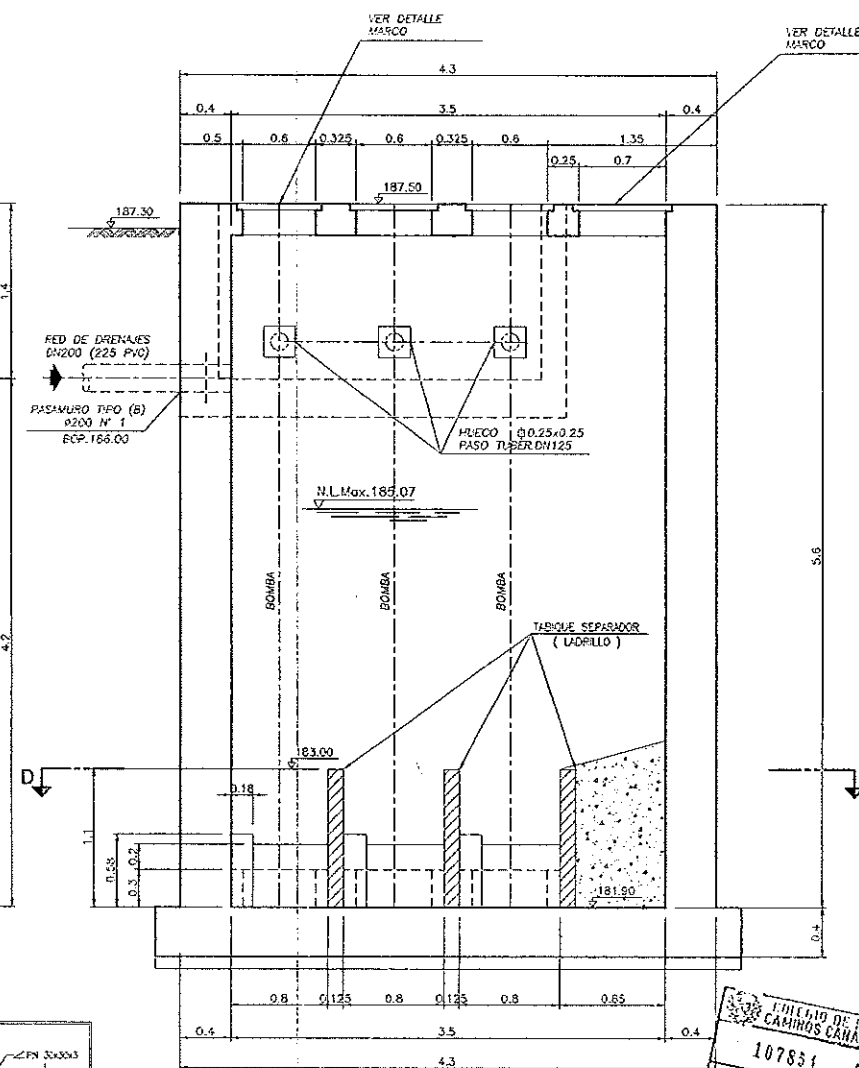
FECHA: JULIO 2000 ESCALAS: 1:100 PLANO N°: OC-03



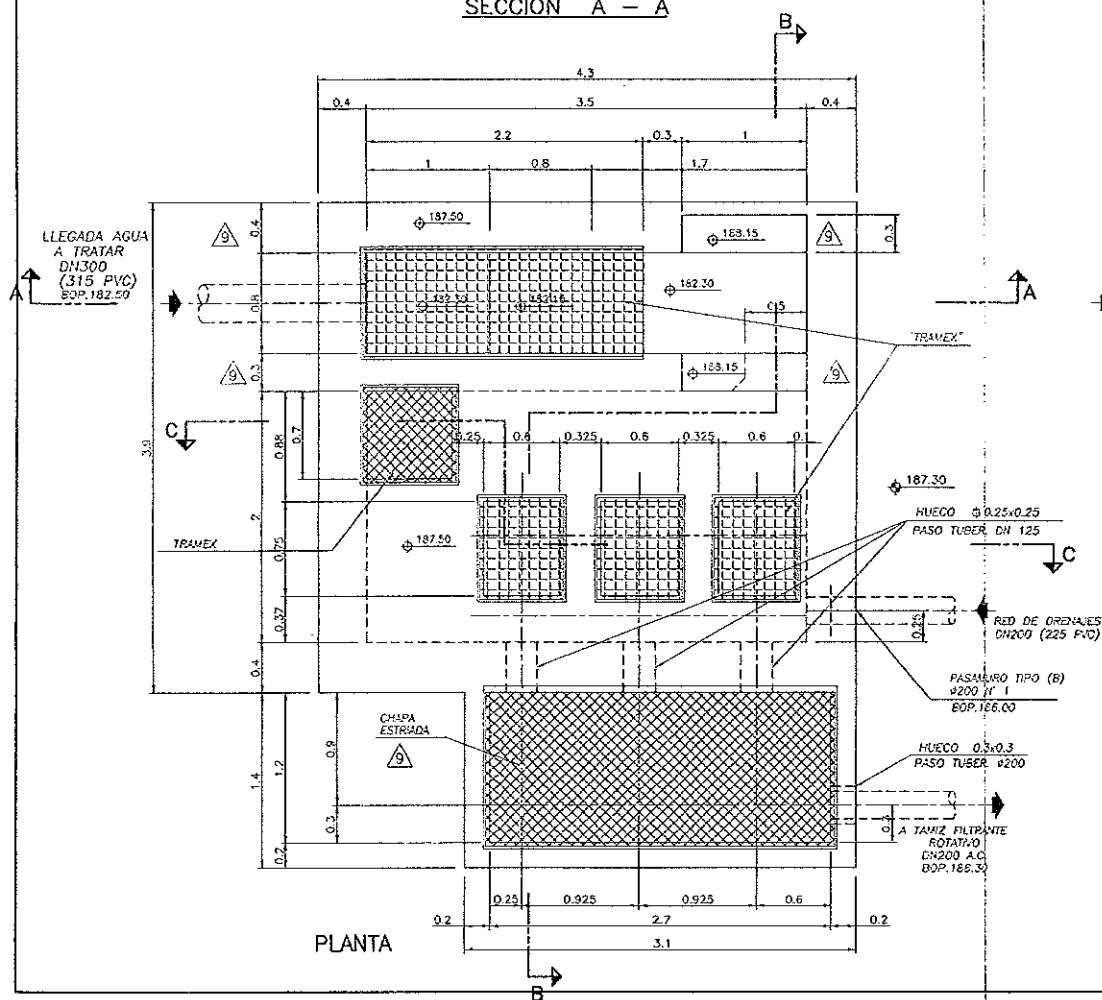
SECCION A - A



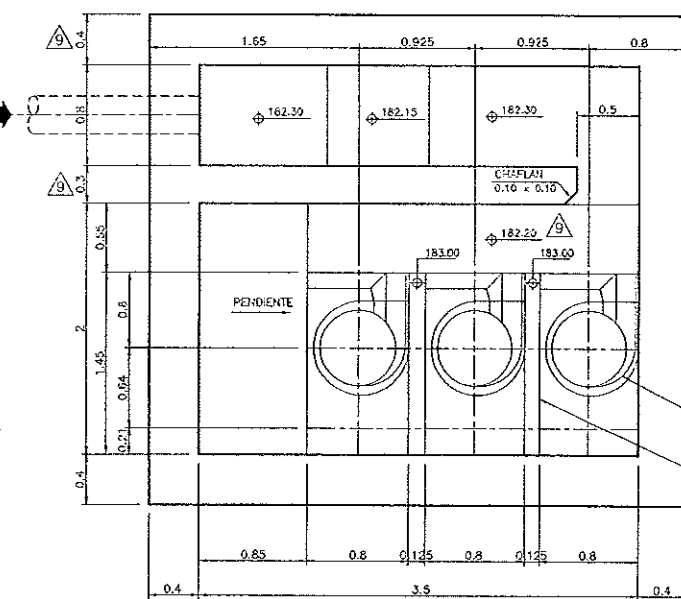
SECCION B - B



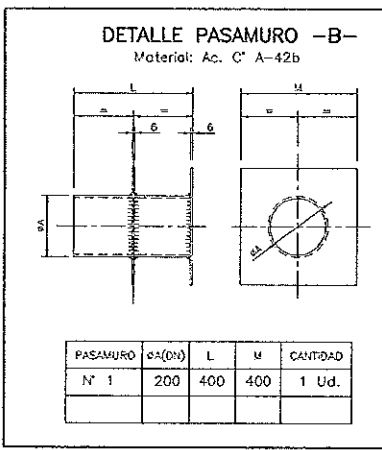
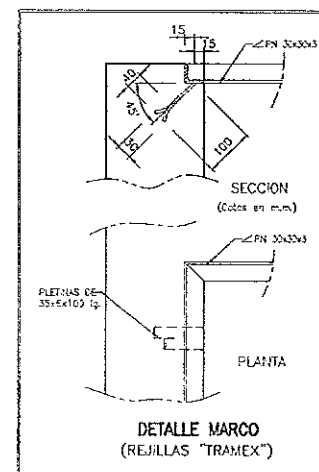
SECCION C - C



PLANTA



SECCION D - D
(PLANTA POR COTA ~183.00)



PASAMURO	Ø (DN)	L	M	CANTIDAD
N° 1	200	400	400	1 Ud.

COLEGIO DE INGENIEROS DE CAMINOS CANALES Y PUERTOS
107851
22 NOV 2000
VISADO ESTUDIOS Y PROYECTOS

Edo. RAMON DEL PUENTE
Ingeniero de Caminos, C. y P.
Colegio nº 6.668

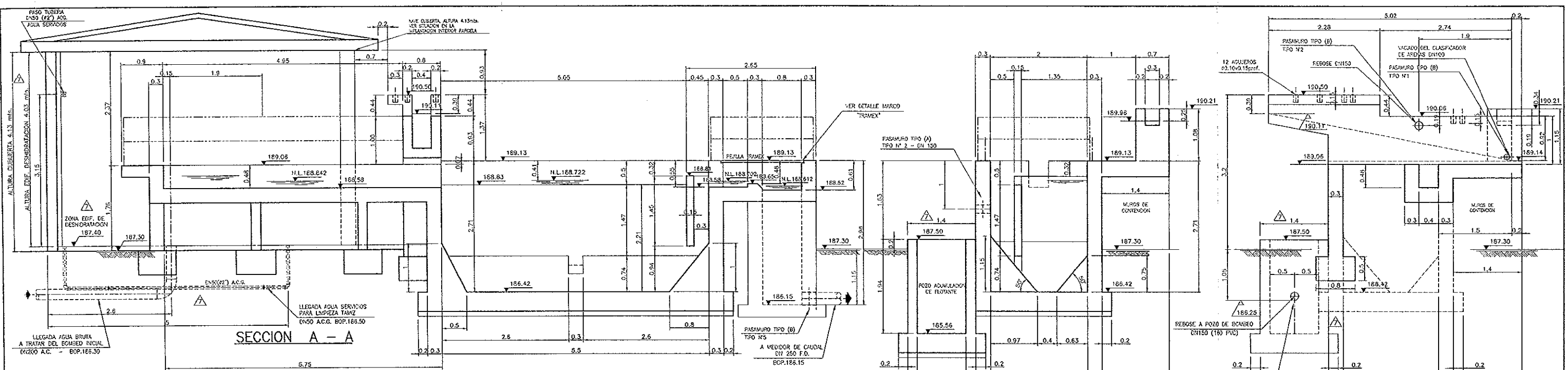
DIPUTACION GENERAL DE ARAGON
DEPARTAMENTO DE MEDIO AMBIENTE
DIRECCION GENERAL DEL AGUA

TITULO : PROYECTO DE CONSTRUCCION MODIFICADO N°1
ESTACION DEPURADORA DE AGUAS RESIDUALES
DE ALBATE DEL ARZOBISPO (TERUEL)

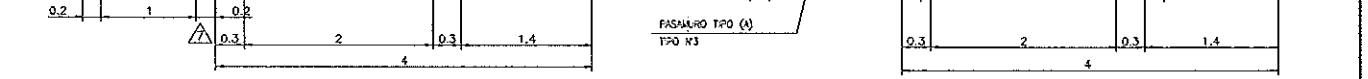
PLANO : BOMBEO INICIAL A PLANTA
PLANTA Y SECCIONES

FECHA : JULIO 2000 ESCALAS : 1:30 PLANO N° : OC-04

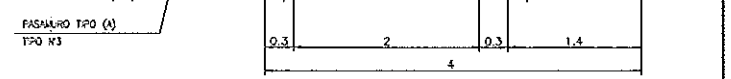
CIDA **ELSAN** **CELCHAR**



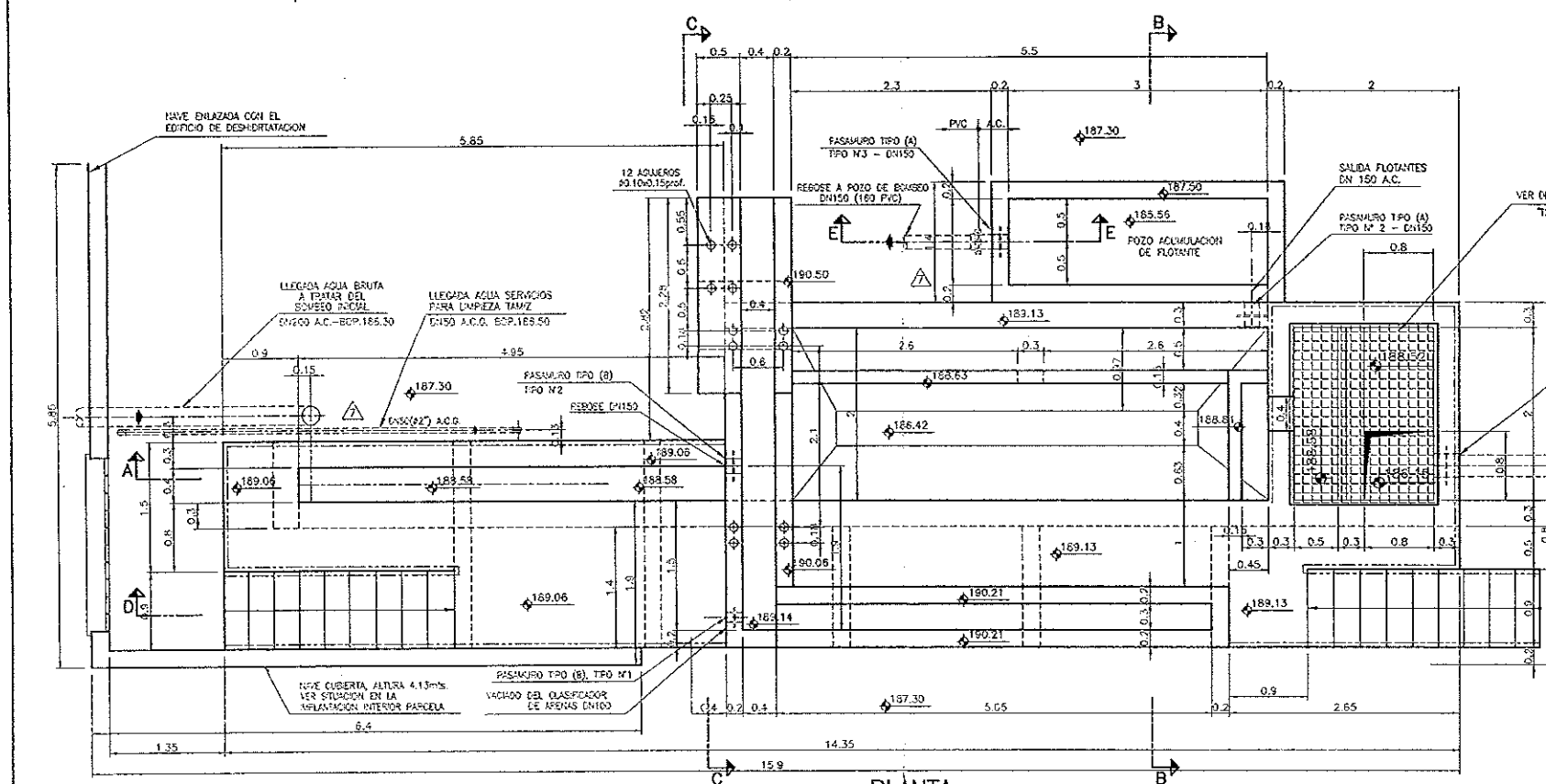
SECCION A - A



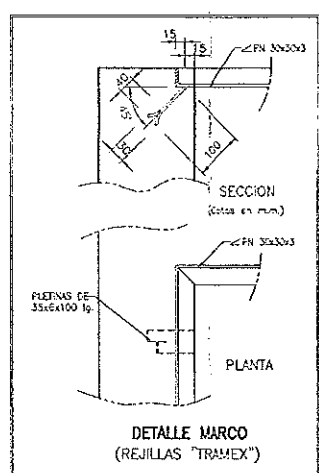
SECCION B - B



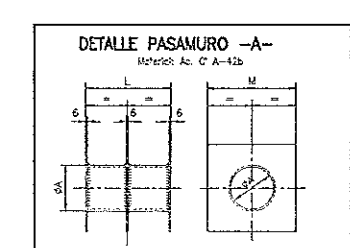
SECCION C - C



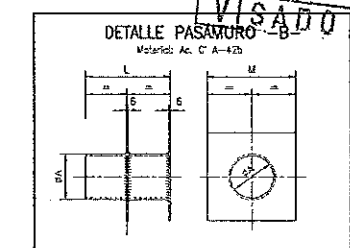
PLANTA



DETALLE MARCO (REJILLAS "TRAMEX")



DETALLE PASAMURO -A-

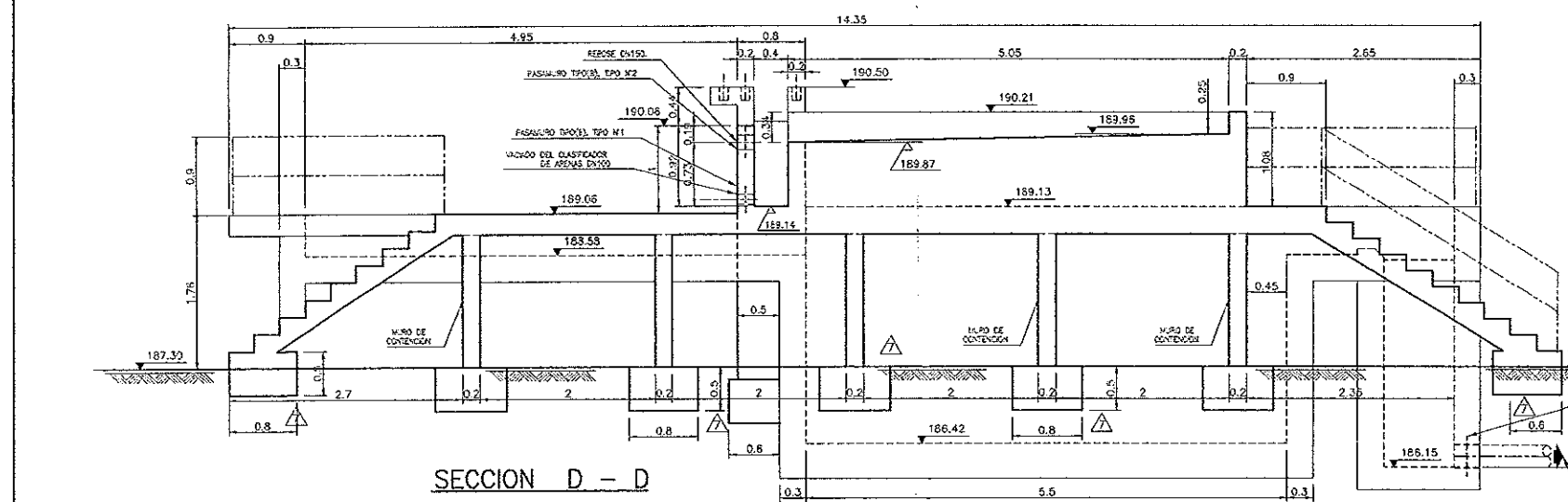


DETALLE PASAMURO -B-

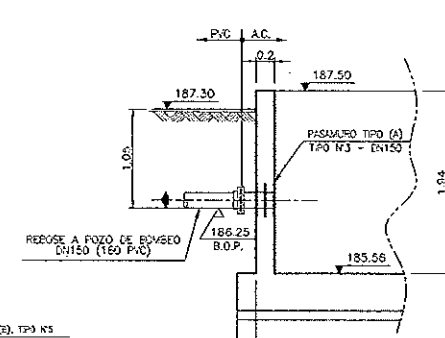
107851 22 NOV 2000
 VISADO ESTUDIOS Y PROYECTOS

PASAMURO	ANCHO	L	M	CANTIDAD
N° 1	100	200	300	1 UDA.
N° 2	150	200	350	1 UDA.
N° 3	250	300	450	1 UDA.

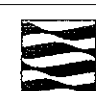
PROYECTO DE CONSTRUCCION MODIFICADO N°1
 ESTACION DEPURADORA DE AGUAS RESIDUALES
 DE ALBATE DEL ARZOBISPO (TERUEL)



SECCION D - D



SECCION E - E






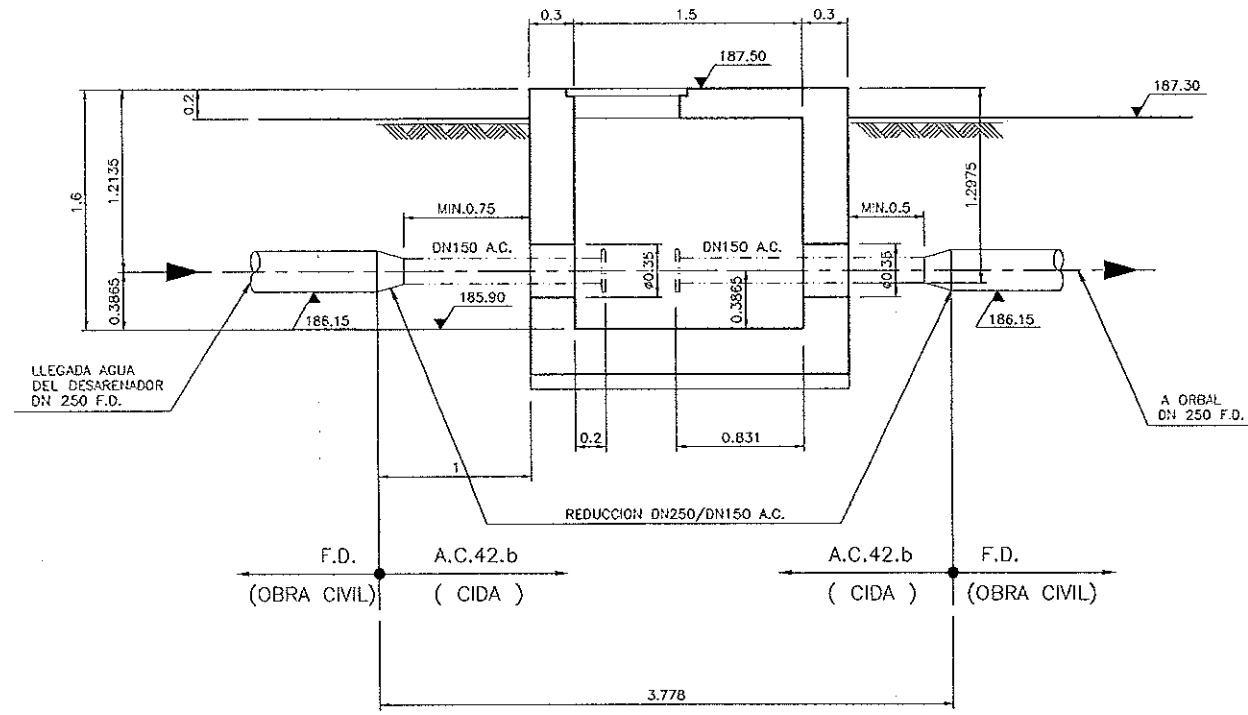
DIPUTACION GENERAL DE ARAGON
 DEPARTAMENTO DE MEDIO AMBIENTE
 DIRECCION GENERAL DEL AGUA

TITULO : PROYECTO DE CONSTRUCCION MODIFICADO N°1
 ESTACION DEPURADORA DE AGUAS RESIDUALES DE ALBATE DEL ARZOBISPO (TERUEL)

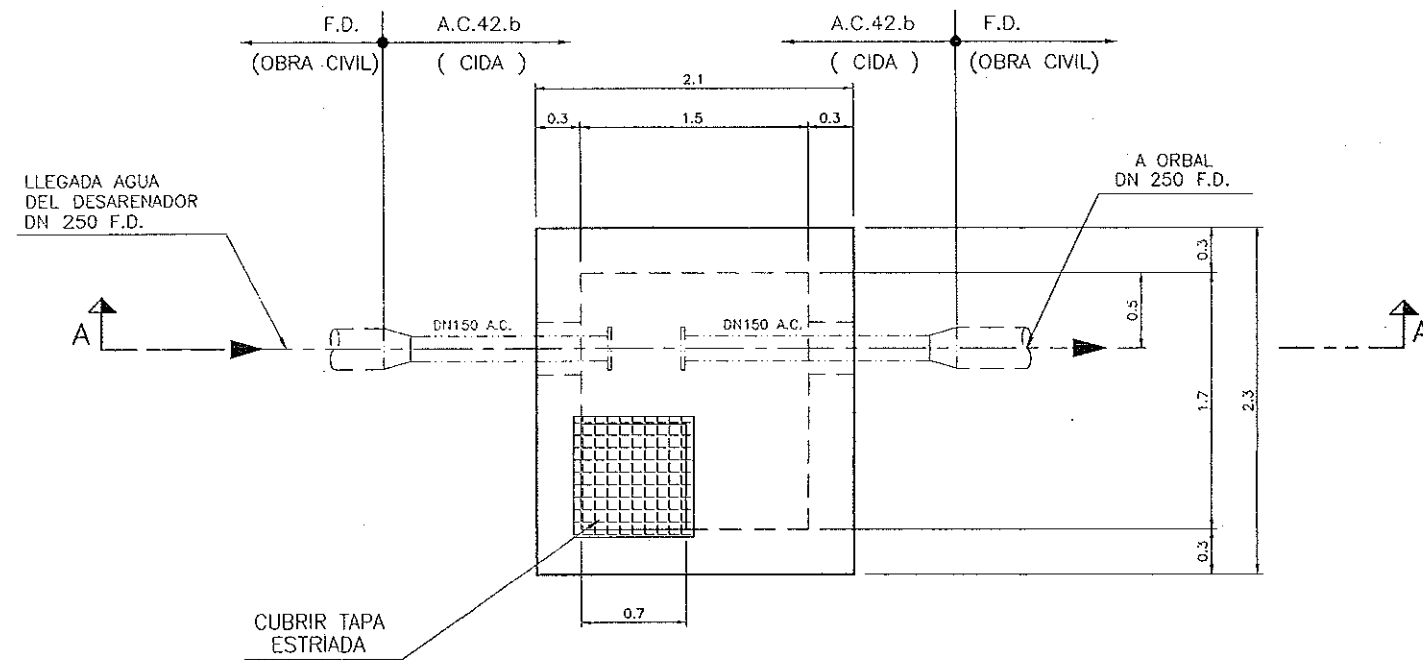
PLANO : PRETRATAMIENTO

FECHA : JULIO 2000 ESCALAS : 1:40 PLANO N° : OC-05



SECCION A-A'





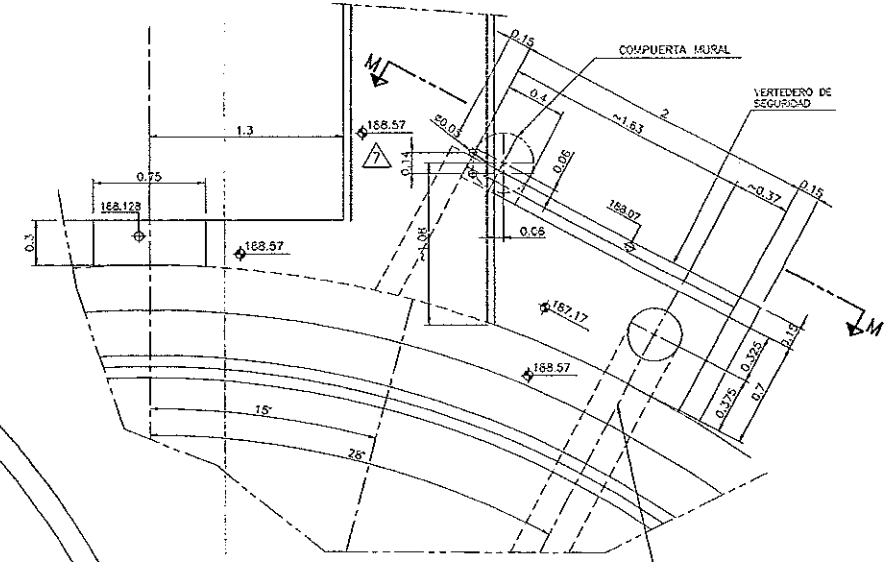
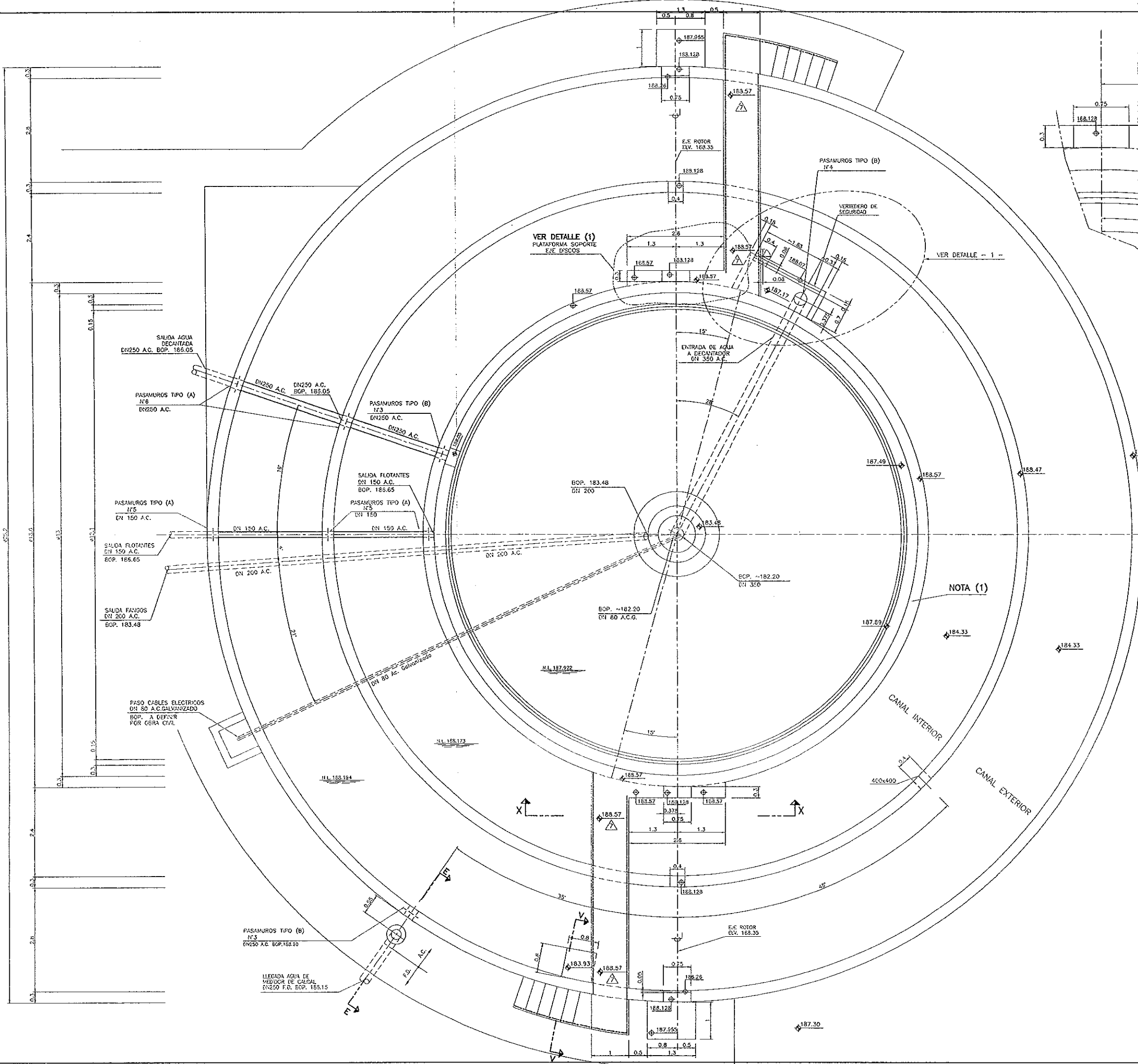
PLANTA

COLEGIO DE INGENIEROS DE
CAMINOS CAÑALES Y PUERTOS
107851 22 NOV 2000
VISADO ESTUDIOS Y
PROYECTOS

Handwritten signature

Fdo.: RAYMOND...
Ingeniero...
Caja... 6.856

 DIPUTACION GENERAL DE ARAGON DEPARTAMENTO DE MEDIO AMBIENTE DIRECCION GENERAL DEL AGUA		
TITULO : PROYECTO DE CONSTRUCCION MODIFICADO N°1 ESTACION DEPURADORA DE AGUAS RESIDUALES DE ALBALATE DEL ARZOBISPO (TERUEL)		
PLANO : MEDIDOR DE CAUDAL		
FECHA : JULIO 2000	ESCALAS : 1:25	PLANO N° : OC-06
		



DETALLE - 1-
Escala= 1:25

DETALLE PASAMURO -A-
Material: Ac. C' A-42b

PASAMURO	Ø(DN)	L	M	CANTIDAD
Nº 5	150	300	350	3 Uds.
Nº 6	250	300	450	2 Uds.
Nº 7	350	300	550	1 Ud.
Nº 8	350	400	550	1 Ud.

DETALLE PASAMURO -B-
Material: Ac. C' A-42b

PASAMURO	Ø(DN)	L	M	CANTIDAD
Nº 3	250	300	450	2 Uds.
Nº 4	350	200	550	1 Ud.

* NOTA-1- CAMINO DE RODADURA
DESNIVEL MAXIMO ENTRE PUNTOS
DIAMETRALMENTE OPUESTOS ± 0.01m.

DETALLE-1-, SECCIONES, VER PLANO Nº OC-08

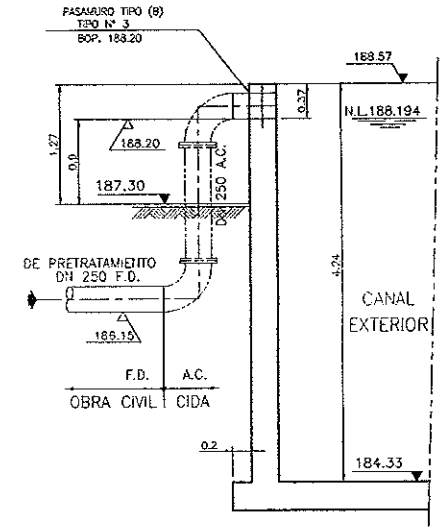
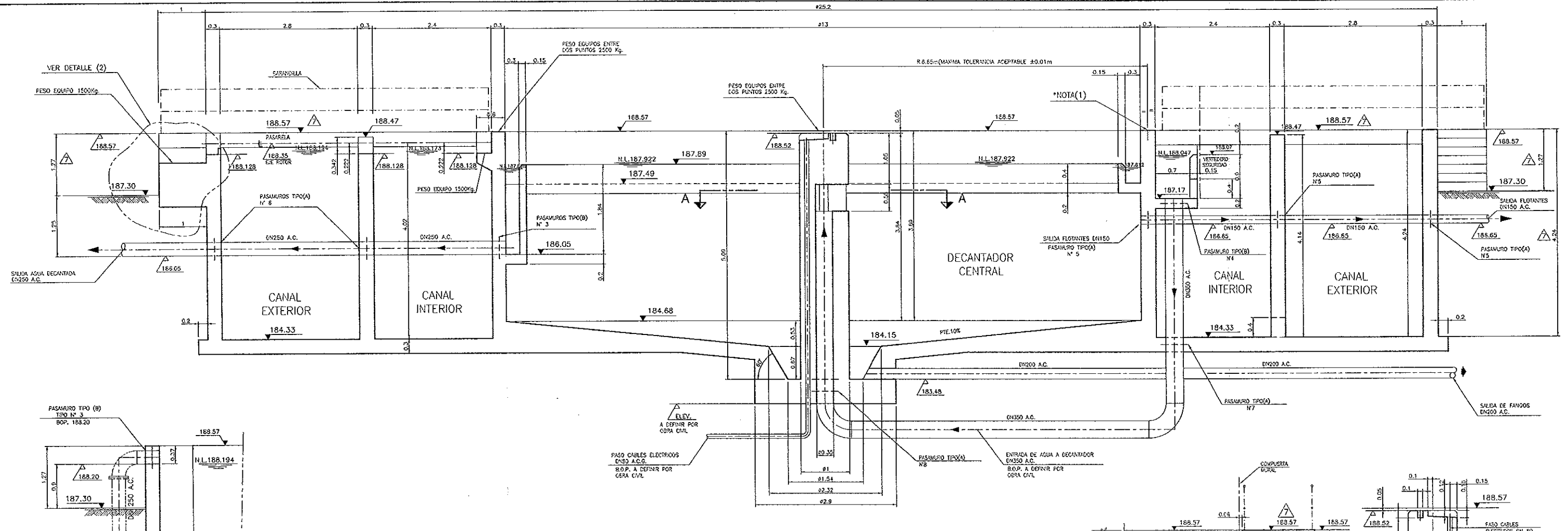
DIPUTACION GENERAL DE ARAGON
DEPARTAMENTO DE MEDIO AMBIENTE
DIRECCION GENERAL DEL AGUA

TITULO : PROYECTO DE CONSTRUCCION MODIFICADO Nº1
ESTACION DEPURADORA DE AGUAS RESIDUALES DE ALBALATE DEL ARZOBISPO (TERUEL)

PLANO : ORBAL CON DECANADOR CENTRAL PLANTA

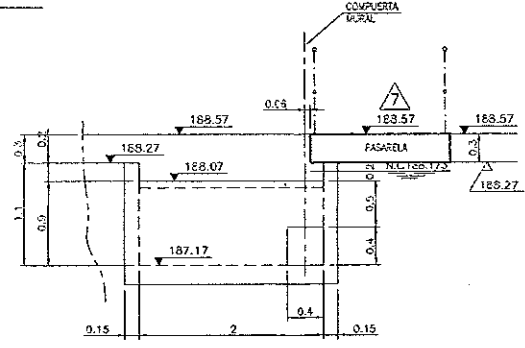
FECHA : JULIO 2000 ESCALAS : 1:50 PLANO Nº : OC-07

CIDA **ELSAN** **CELCHAR**

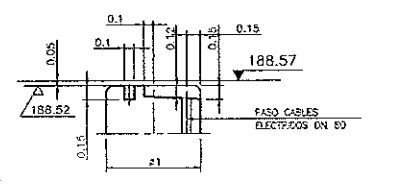


SECCION E-E
ESCALA=1:40

SECCION CONVENCIONAL
ESCALA=1:40



SECCION M-M
ESCALA=1:40



SECCION B-B

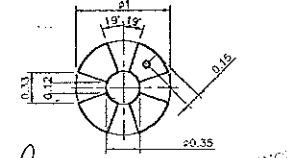
COLEGIO DE INGENIEROS DE
CAMINOS CANALES Y PUERTOS

107831 22 NOV 2000

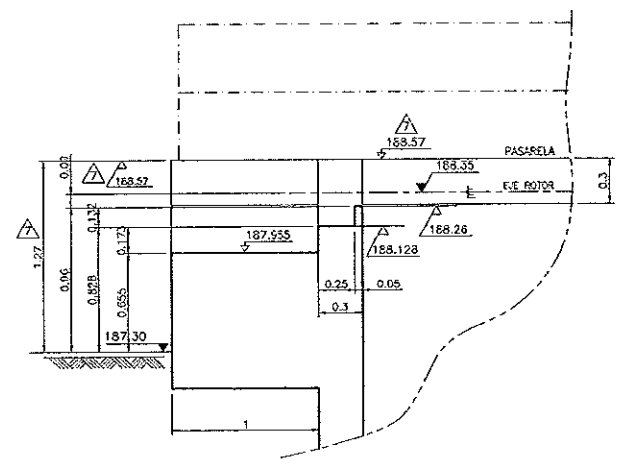
VISADO ESTUDIOS Y
PROYECTOS

4 CARENAS #3.10

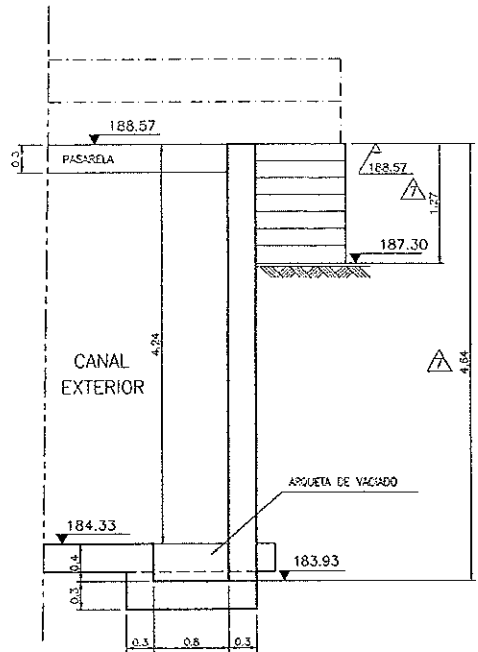
PLANTA CABEZA COLUMNA



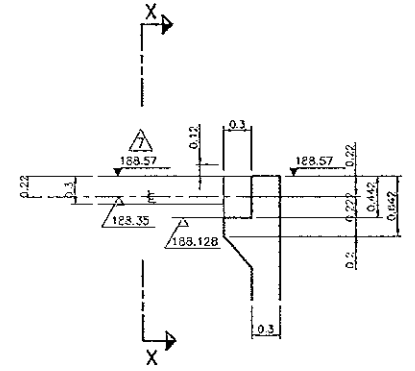
SECCION A-A
ESCALA=1:40



DETALLE (2)
ESCALA=1:25

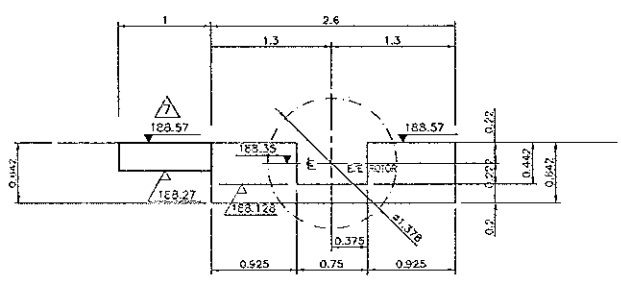


SECCION V-V
ESCALA=1:40



ALZADO

DETALLE (1)
ESCALA=1:40



SECCION X - X

NOTA- PASAMUROS, VER PLANO N° OC-07

* NOTA-1- CAMINO DE RODADURA
DESIVEL MAXIMO ENTRE PUNTOS
DIAMETRALMENTE OPUESTOS ± 0.01m.

DIPUTACION GENERAL DE ARAGON

DEPARTAMENTO DE MEDIO AMBIENTE

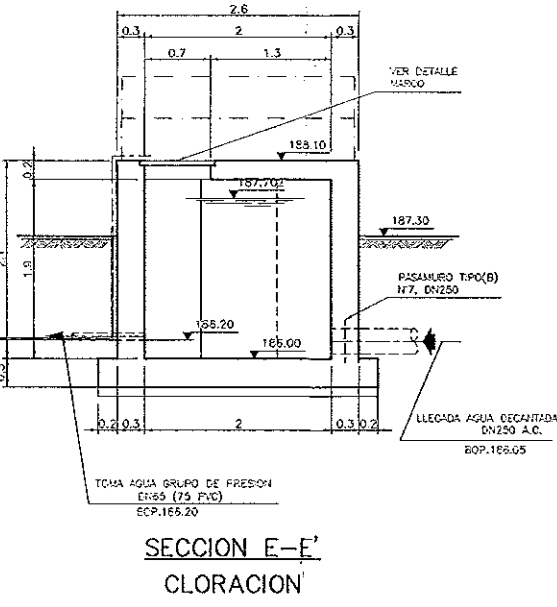
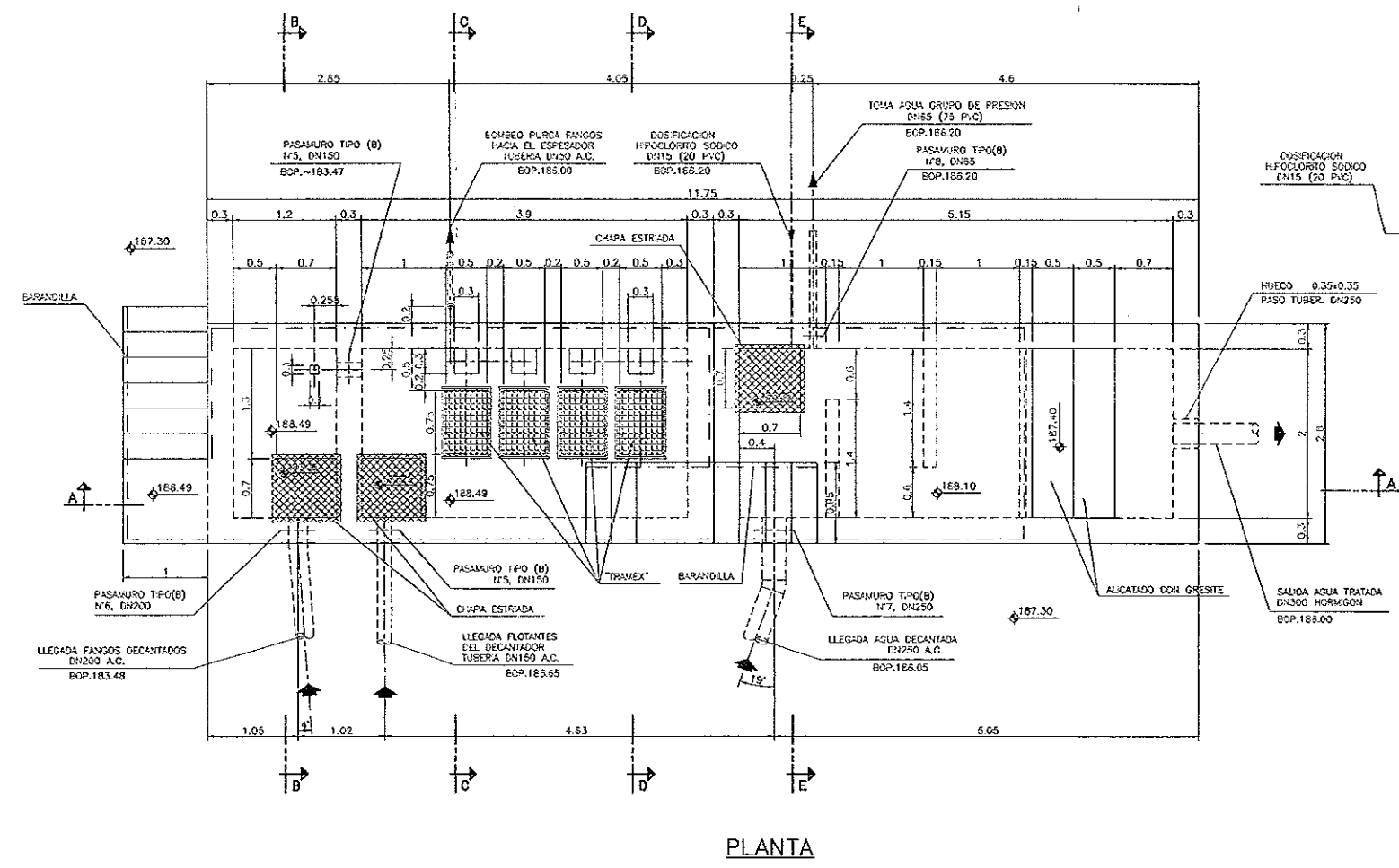
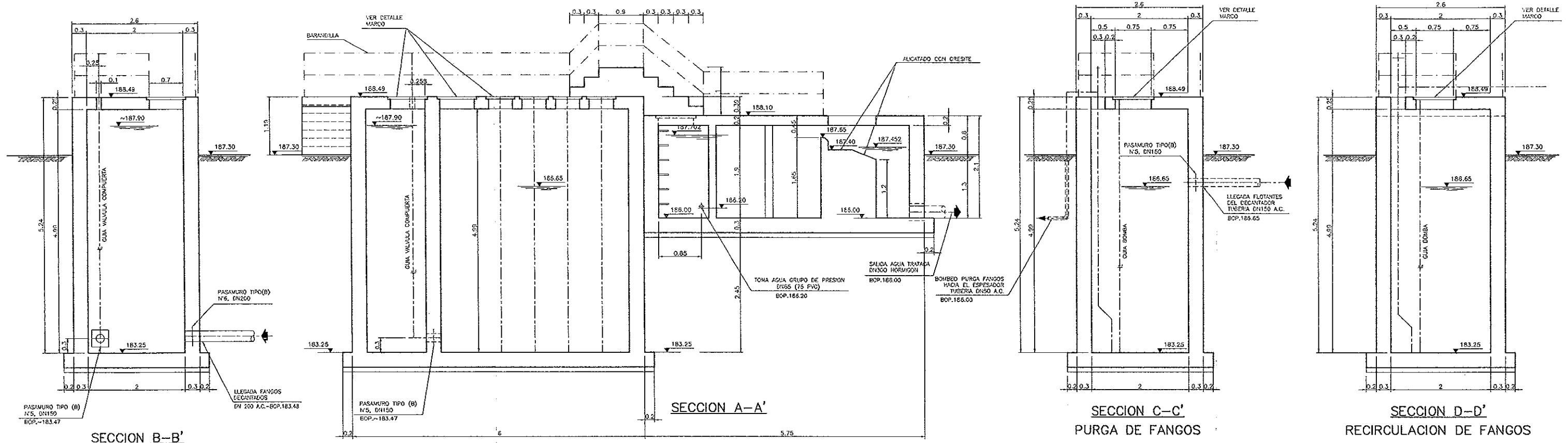
DIRECCION GENERAL DEL AGUA

TITULO : PROYECTO DE CONSTRUCCION MODIFICADO N°1
ESTACION DEPURADORA DE AGUAS RESIDUALES
DE ALBATE DEL ARZOBISPO (TERUEL)

PLANO : ORBAL DECANTADOR CENTRAL
SECCIONES

FECHA : JULIO 2000 ESCALAS : 1:40 PLANO N° : OC-08

CIDA **ELSAN** **CELCHAR**

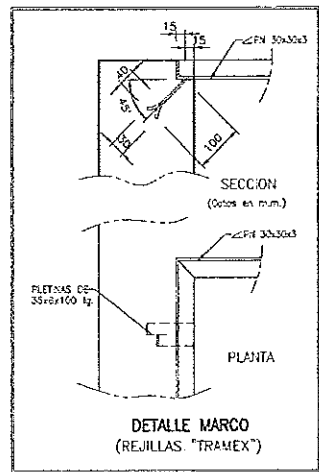


DETALLE PASAMURO - B-

107831 - 22 NOV 2000

VISADO ESTUDIOS Y PROYECTOS

PASAMURO	Ø(DN)	L	M	CANTIDAD
Nº 5	150	300	350	2 Uds.
Nº 6	200	300	400	1 Uds.
Nº 7	250	300	450	1 Uds.
Nº 8	65	300	250	1 Uds.



DIPUTACION GENERAL DE ARAGON
 DEPARTAMENTO DE MEDIO AMBIENTE
 DIRECCION GENERAL DEL AGUA

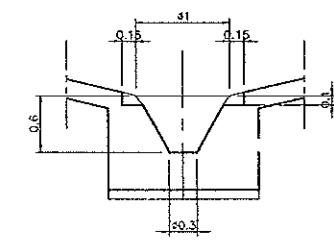
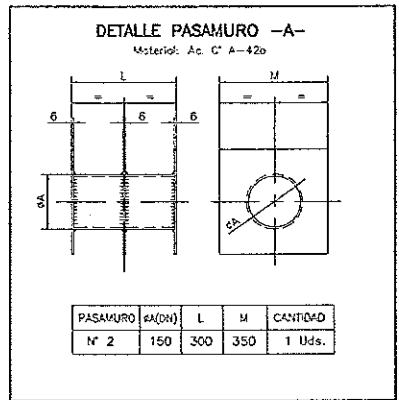
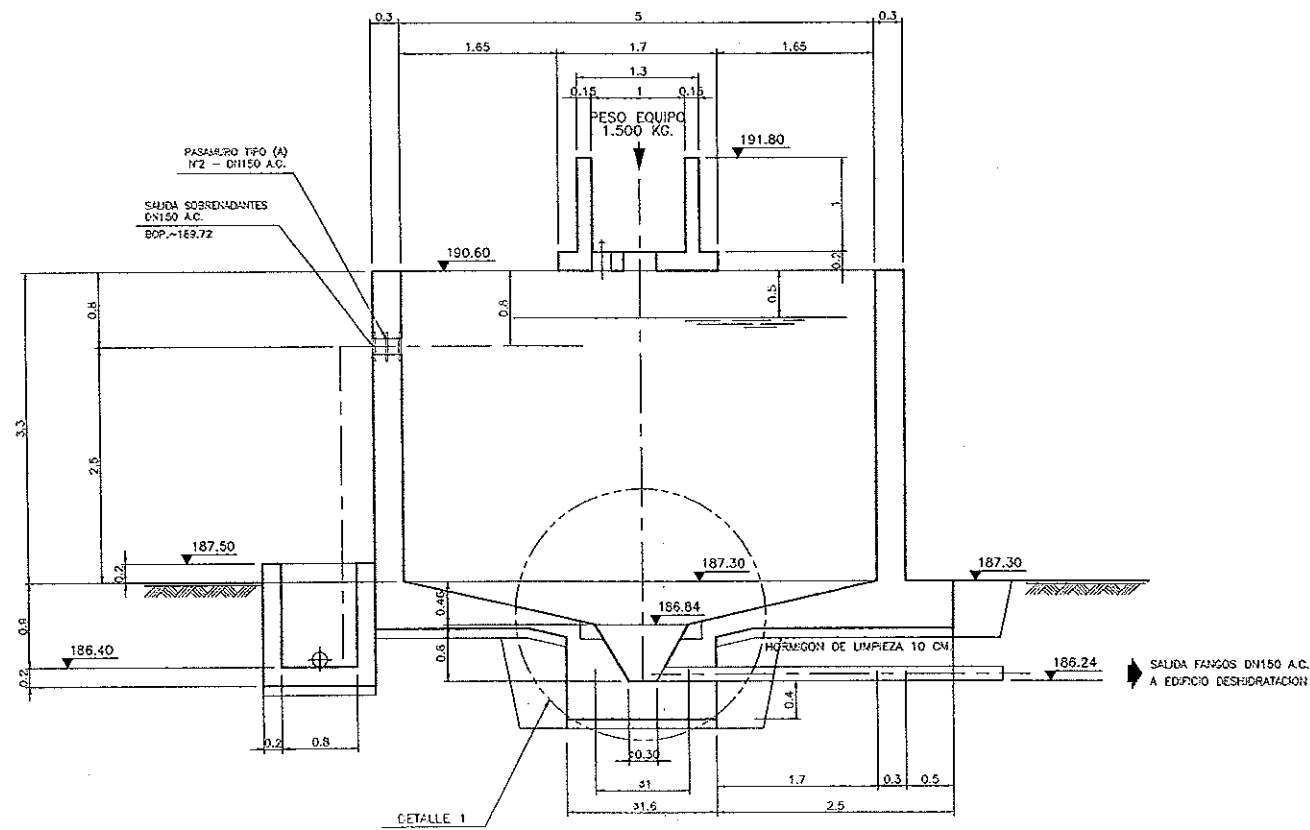
TITULO : PROYECTO DE CONSTRUCCION MODIFICADO N°1 ESTACION DEPURADORA DE AGUAS RESIDUALES DE ALBALATE DEL ARZOBISPO (TERUEL)

PLANO : ARQUETA DE BOMBEO Y RECIRCULACION Y PURGA DE FANGOS Y CANAL DE CLORACION PLANTA Y SECCIONES

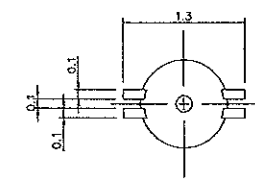
FECHA : JULIO 2000 ESCALAS : 1:40 PLANO N° : OC-09

CIDA ELSAN CELCHAR

SECCION CONVENCIONAL

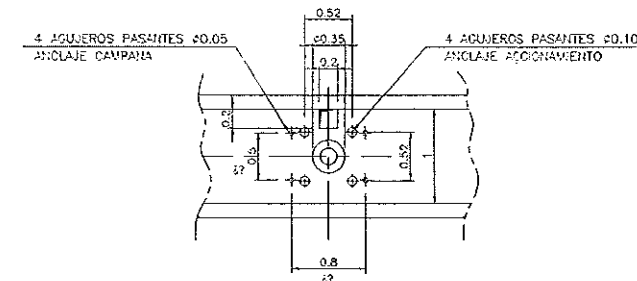


SECCION

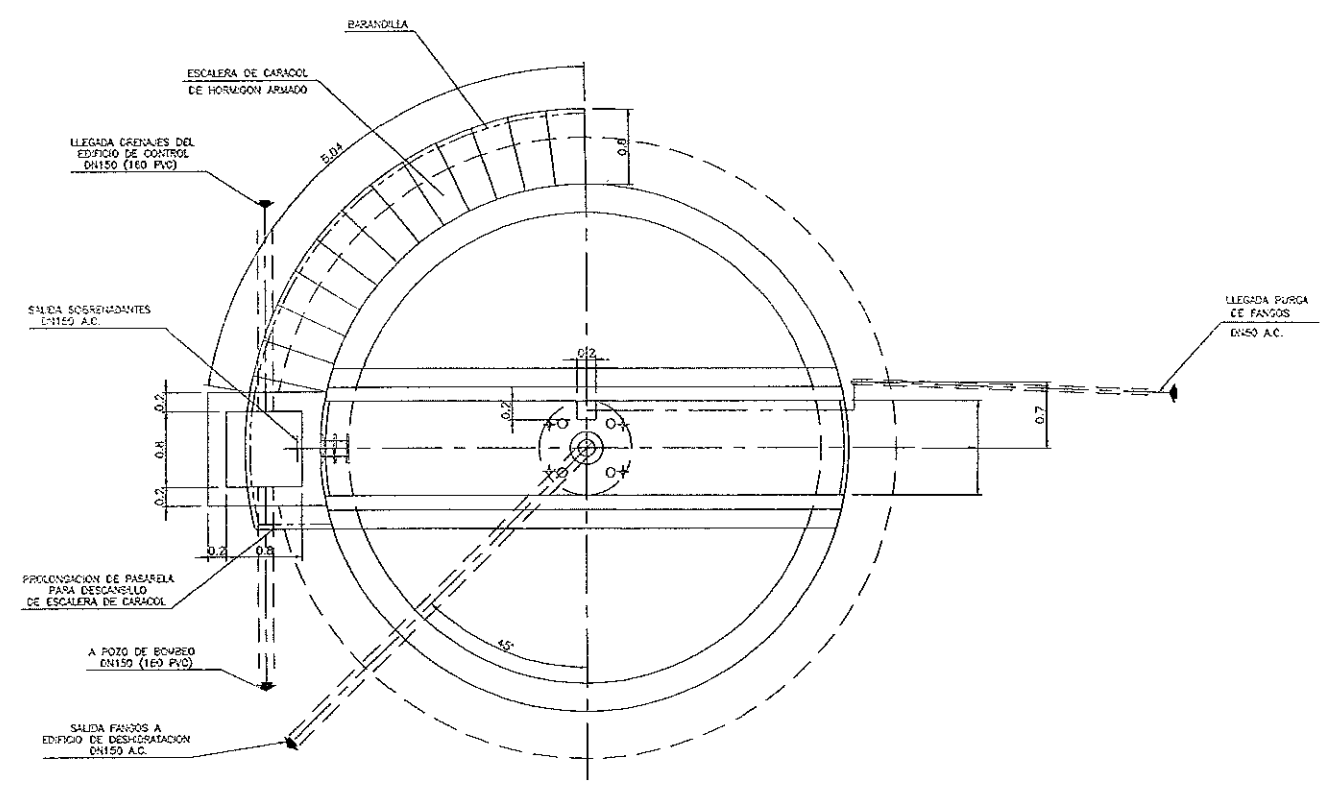


PLANTA

DETALLE 1
ANCLAJE SISTEMA DE GUIADO



DETALLE ANCLAJE ACCIONAMIENTO



PLANTA

COLEGIO DE INGENIEROS DE CAMINOS CANALES Y PUERTOS
107831 22 NOV 2000
VISADO ESTUDIOS Y PROYECTOS

[Signature]
Edo: RAMON MARTIN...
Ingeniero en...
Especialista en...

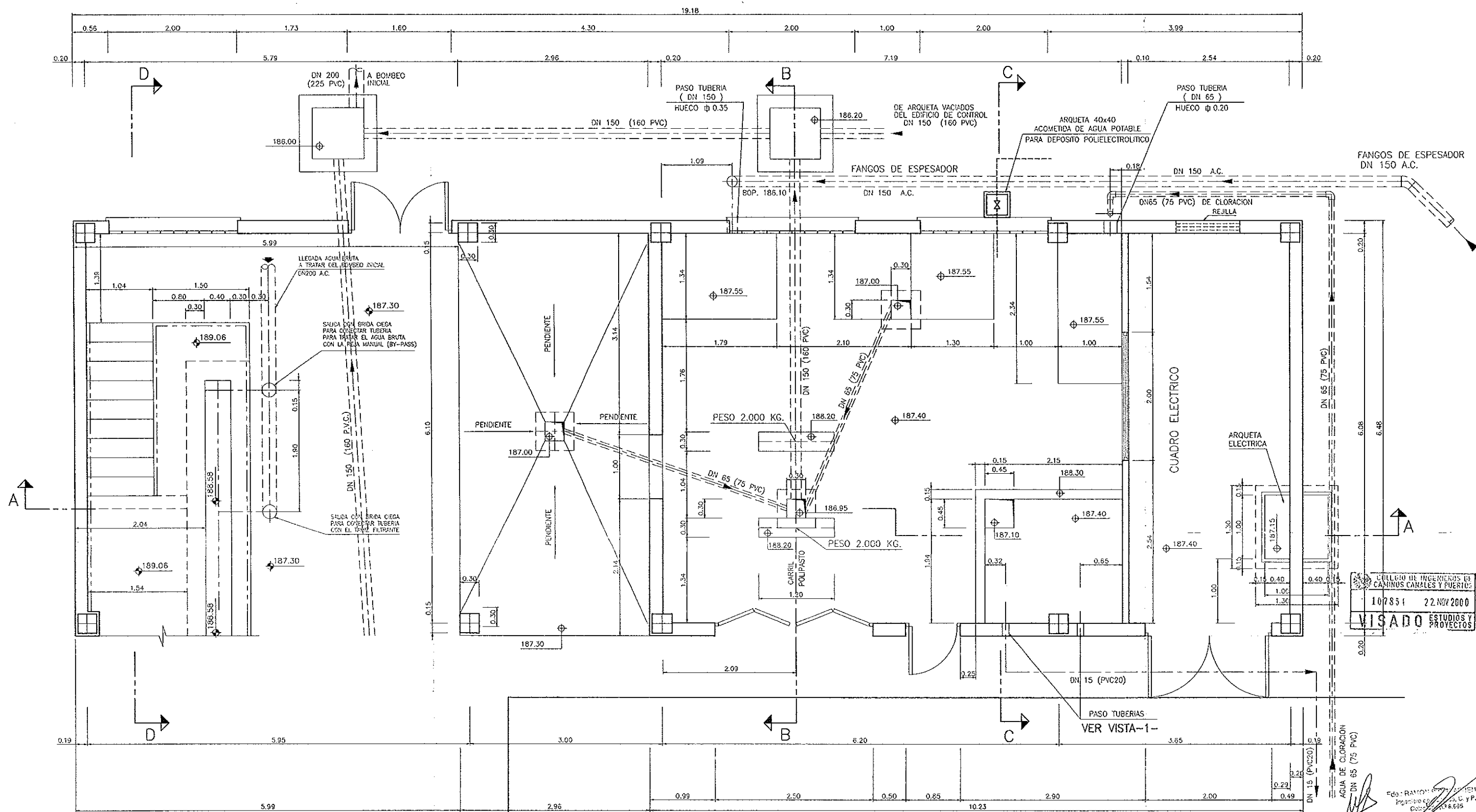
DIPUTACION GENERAL DE ARAGON
DEPARTAMENTO DE MEDIO AMBIENTE
DIRECCION GENERAL DEL AGUA

TITULO : PROYECTO DE CONSTRUCCION MODIFICADO N°1
ESTACION DEPURADORA DE AGUAS RESIDUALES DE ALBATE DEL ARZOBISPO (TERUEL)

PLANO : ESPESADOR DE FANGOS Ø 5m.
PLANTA Y SECCIONES

FECHA : JULIO 2000 ESCALAS : 1:40 PLANO N° : OC-10


CIDA **ELSAN** **CELCHAR**



COLLEJO DE INGENIEROS DE
 CAMINOS CANALES Y PUERTOS
 107854 22 NOV 2000
VISADO ESTUDIOS Y
 PROYECTOS

Fdo: RAMON...
 Ingeniero...
 Colección...

PLANTA
 ESCALA: 1/30


**DIPUTACION GENERAL
 DE ARAGON**

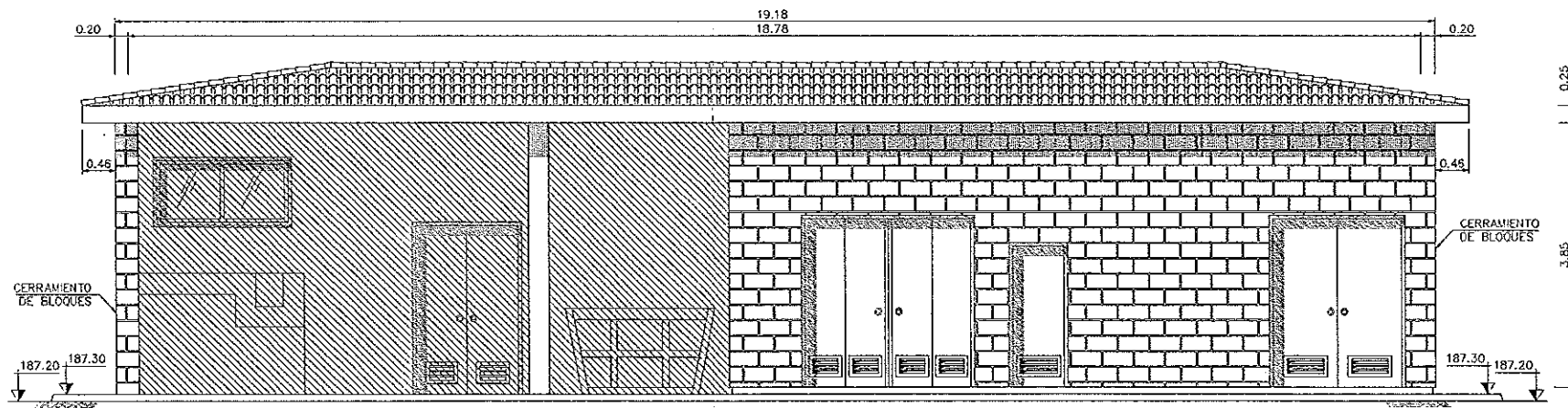
DEPARTAMENTO DE MEDIO AMBIENTE
DIRECCION GENERAL DEL AGUA

TITULO : PROYECTO DE CONSTRUCCION MODIFICADO N°1
 ESTACION DEPURADORA DE AGUAS RESIDUALES
 DE ALBALATE DEL ARZOBISPO (TERUEL)

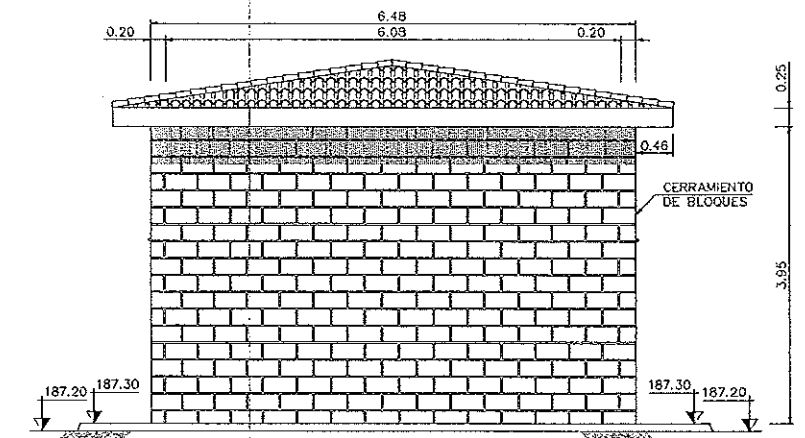
PLANO : EDIFICIO DE DESHIDRATACION DE FANGOS
 PLANTA

FECHA : JULIO 2000 ESCALAS : 1:30 PLANO N° : OC-11-1

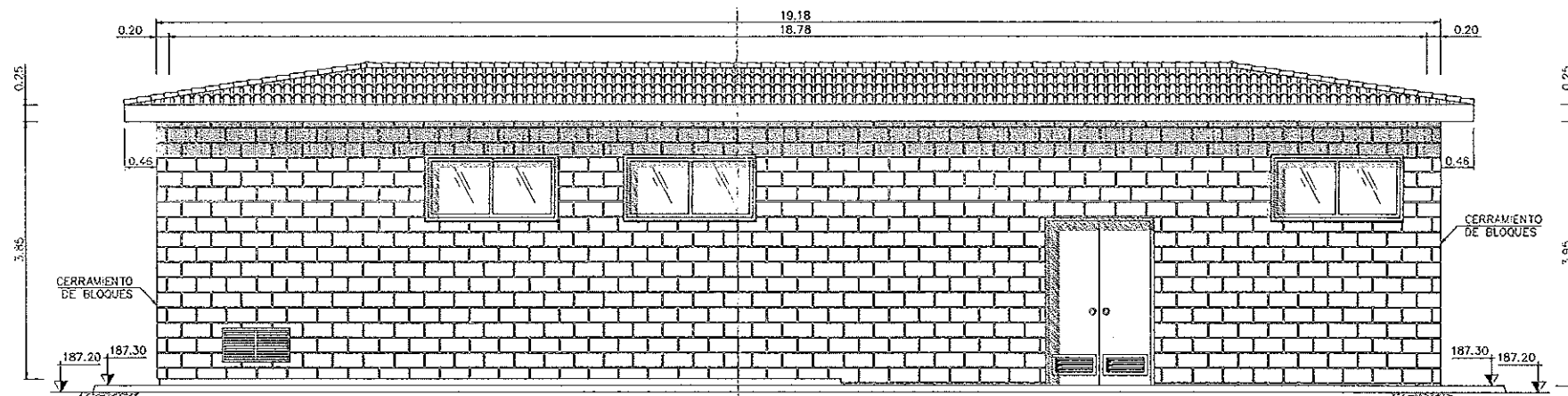




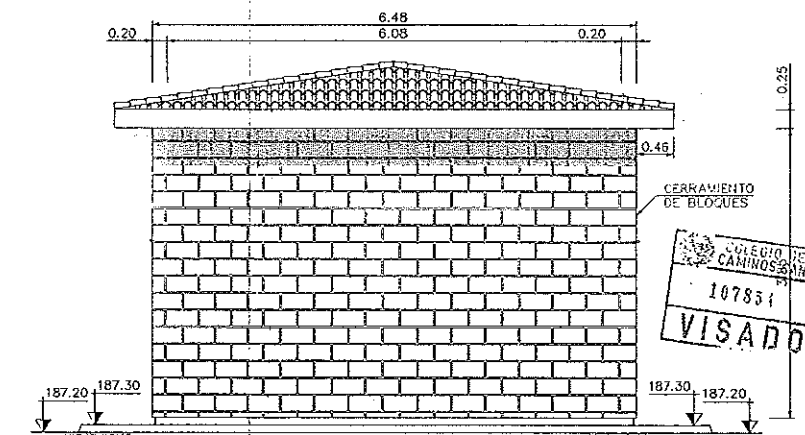
ALZADO A
ESCALA: 1/50



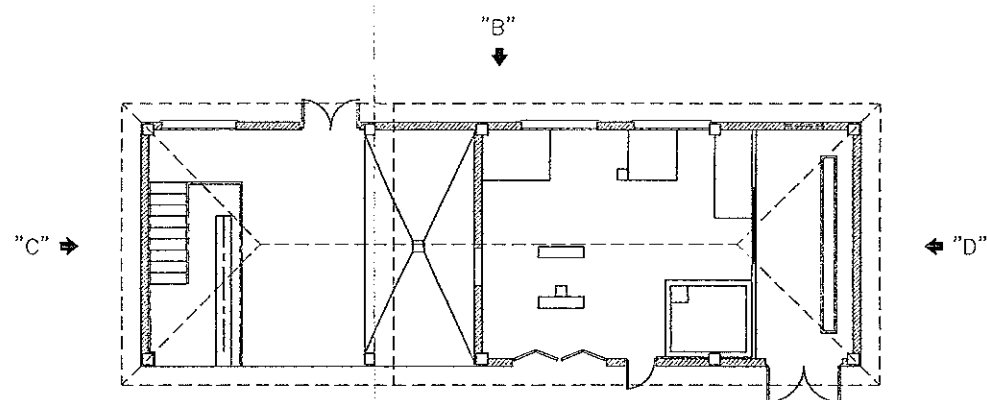
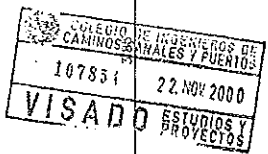
ALZADO C
ESCALA: 1/50



ALZADO B
ESCALA: 1/50



ALZADO D
ESCALA: 1/50



PLANTA ESQUEMATICA
ESCALA: 1/100

Fdo: RAMON...
Ingeniero...
Colegio... 6.659

DIPUTACION GENERAL DE ARAGON

DEPARTAMENTO DE MEDIO AMBIENTE

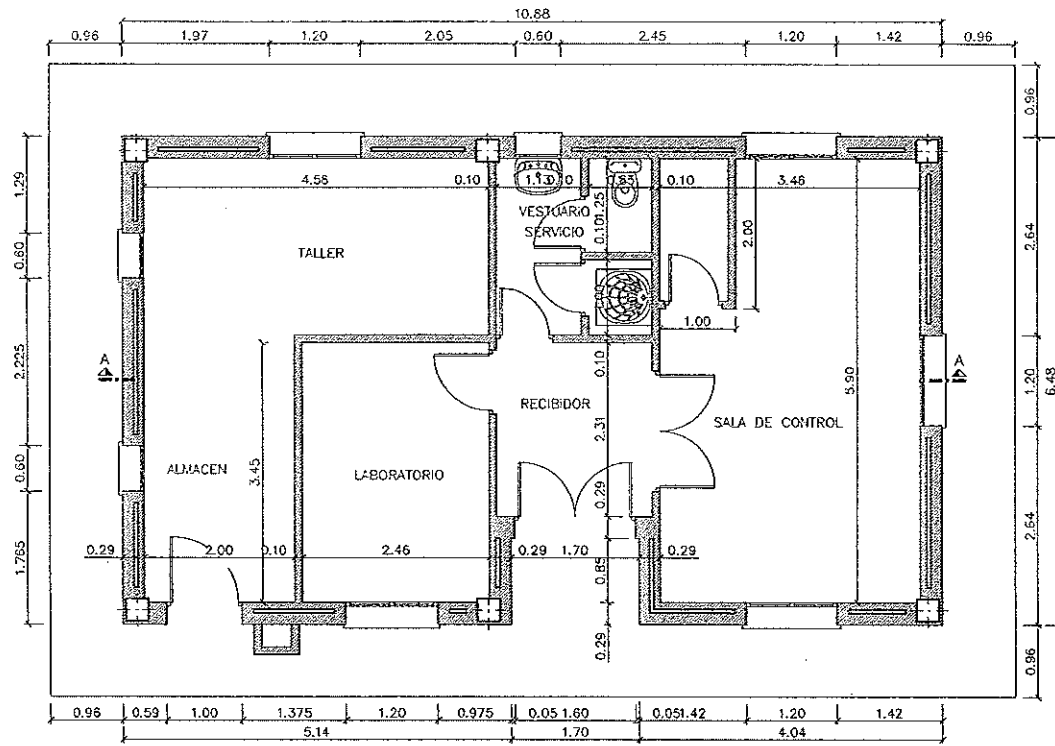
DIRECCION GENERAL DEL AGUA

TITULO : PROYECTO DE CONSTRUCCION MODIFICADO N°1
ESTACION DEPURADORA DE AGUAS RESIDUALES
DE ALBALATE DEL ARZOBISPO (TERUEL)

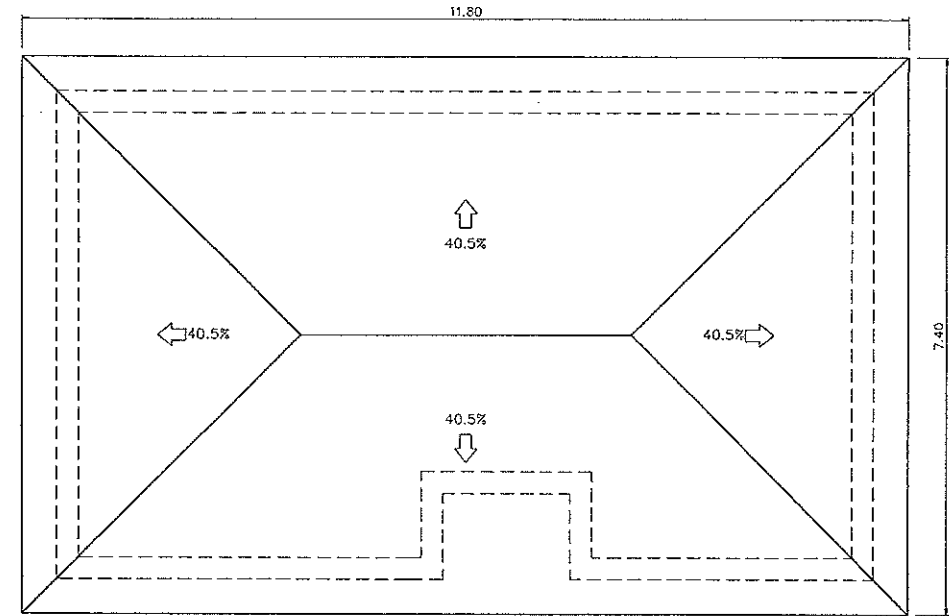
PLANO : EDIFICIO DE DESHIDRATACION DE FANGOS
ALZADOS

FECHA : JULIO 2000 ESCALAS : 1:50 PLANO N° : OC-11-2

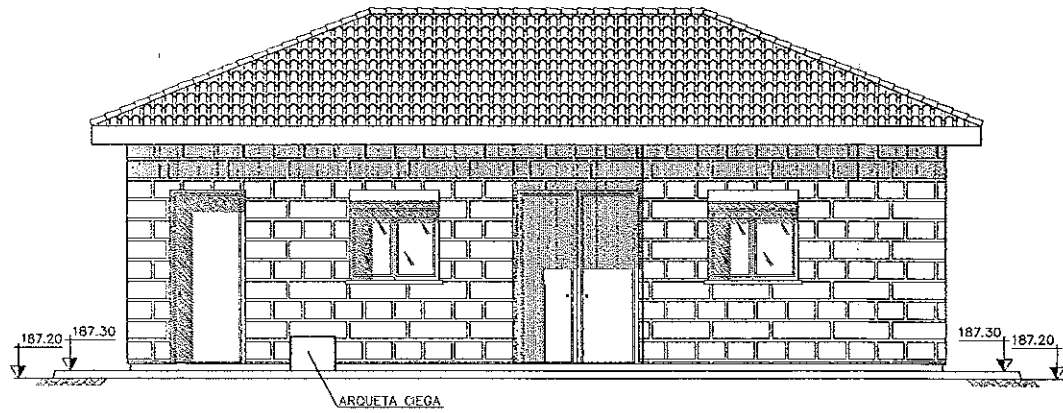




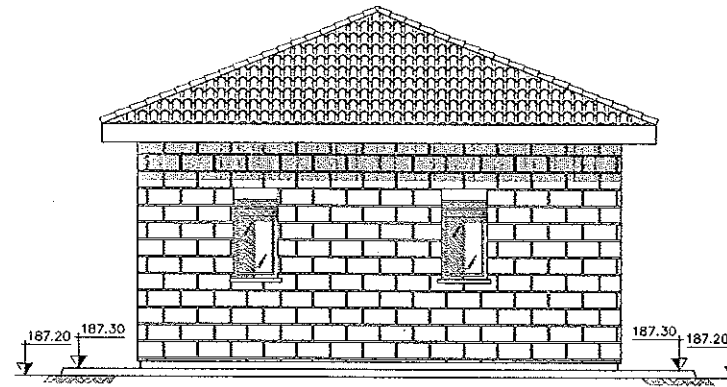
PLANTA
ESCALA: 1/30



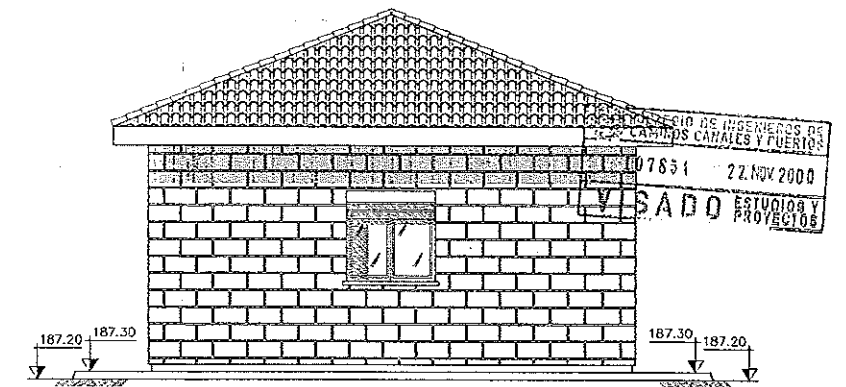
PLANTA CUBIERTA
ESCALA: 1/50



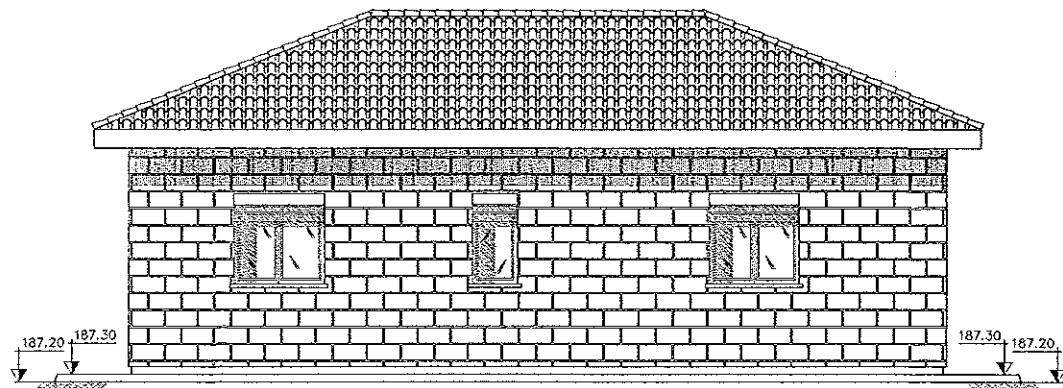
ALZADO PRINCIPAL
ESCALA: 1/50



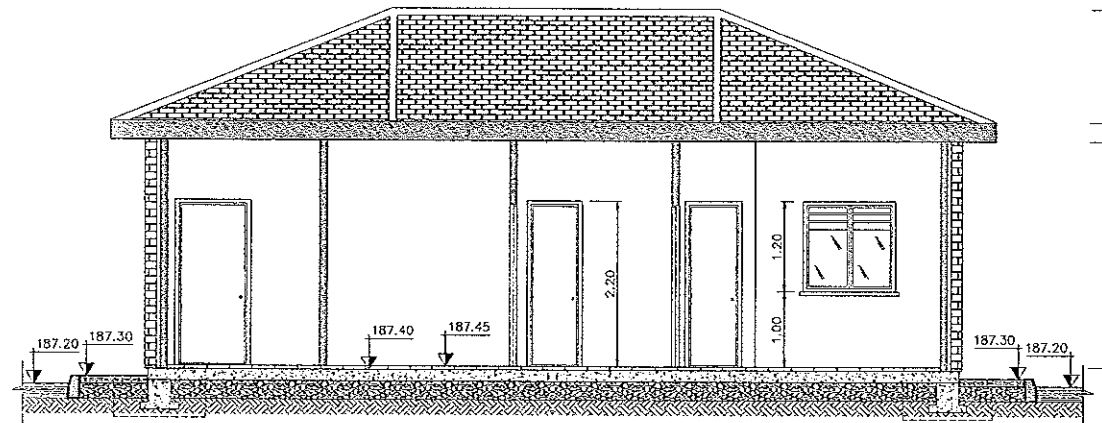
ALZADO LATERAL IZQUIERDO
ESCALA: 1/50



ALZADO LATERAL DERECHO
ESCALA: 1/50



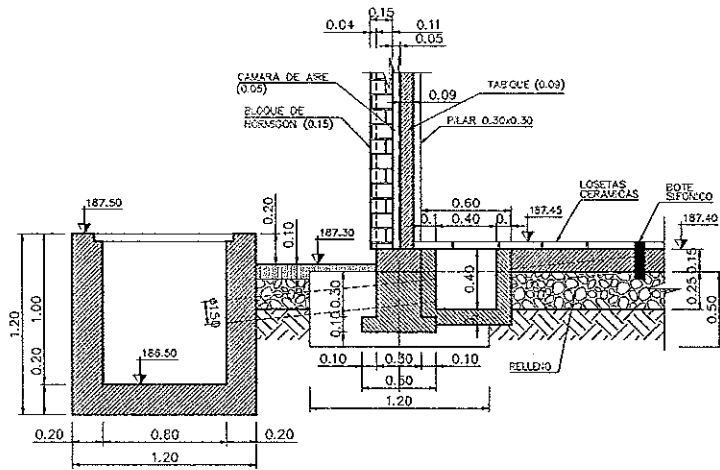
ALZADO POSTERIOR
ESCALA: 1/50



SECCION LONGITUDINAL
ESCALA: 1/50

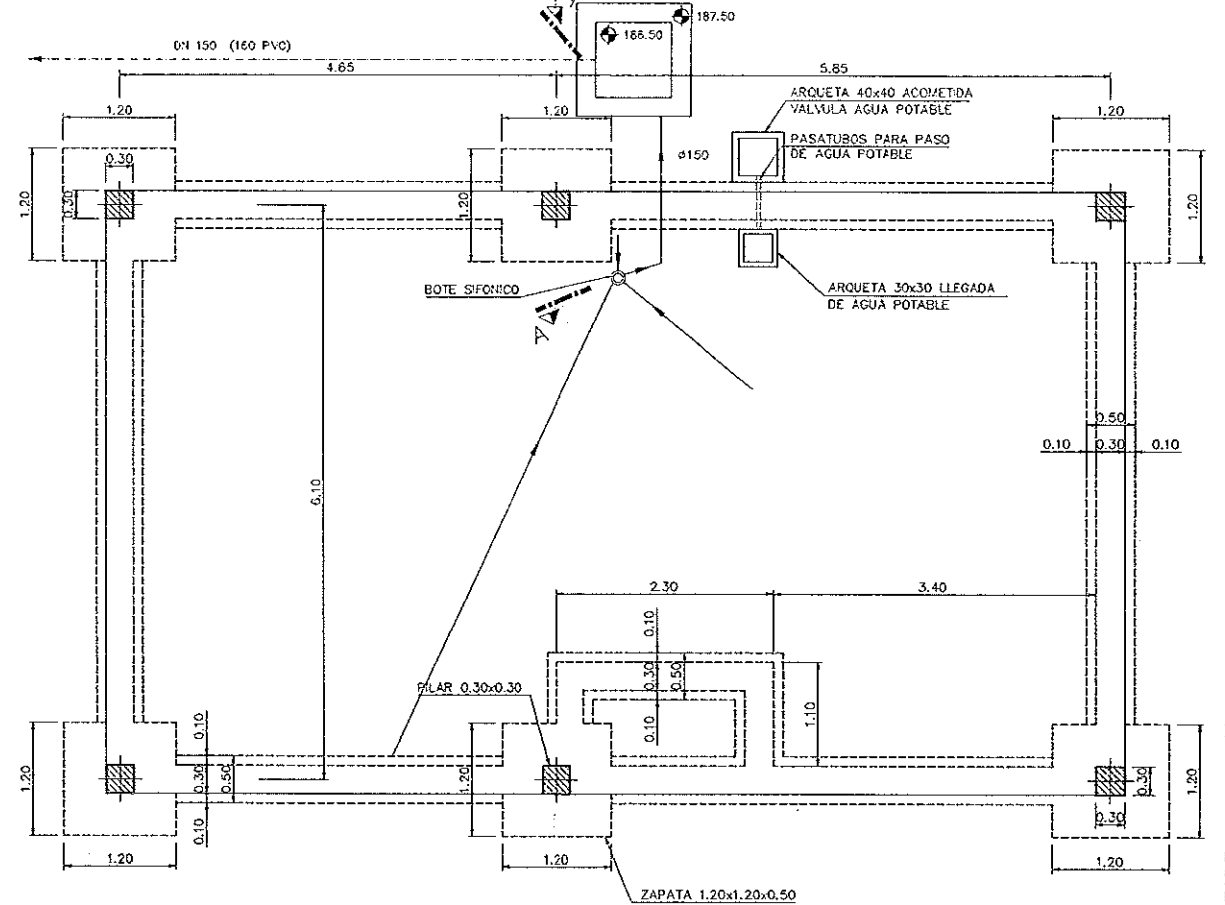
Edu. RAMON... INGENIERO EN OBRAS DE CONSTRUCCION CIVIL Y FUEROS DE OBRAS
Ingeniero de O.C. y P.
Colegiado nº 6655

 DIPUTACION GENERAL DE ARAGON DEPARTAMENTO DE MEDIO AMBIENTE DIRECCION GENERAL DEL AGUA		
TITULO : PROYECTO DE CONSTRUCCION MODIFICADO N°1 ESTACION DEPURADORA DE AGUAS RESIDUALES DE ALBALATE DEL ARZOBISPO (TERUEL)		
PLANO : EDIFICIO DE CONTROL PLANTA Y ALZADOS		
FECHA : JULIO 2000	ESCALAS : 1:50	PLANO N° : OC-12-1
		



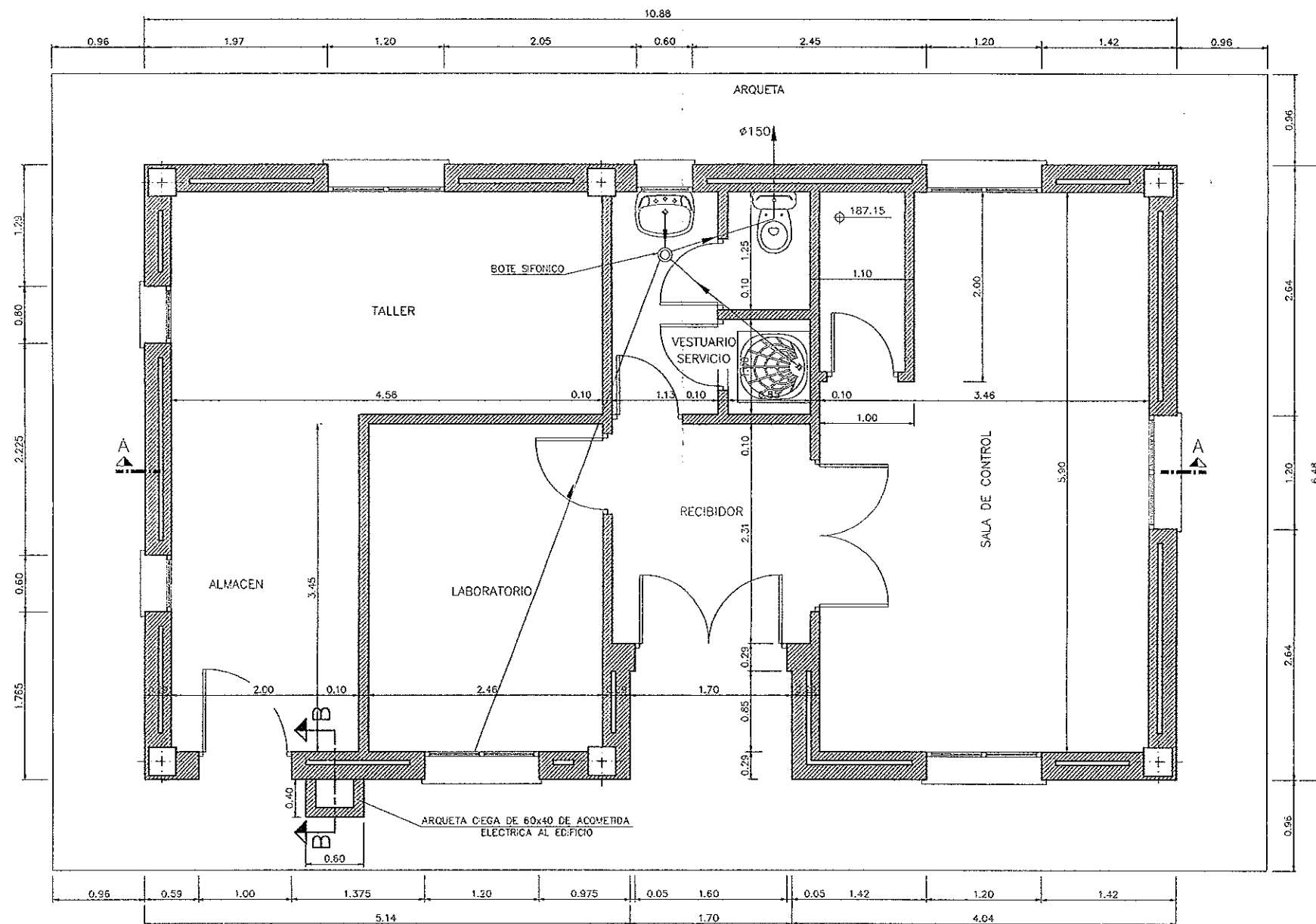
SECCION A-A

ESCALA: 1/25



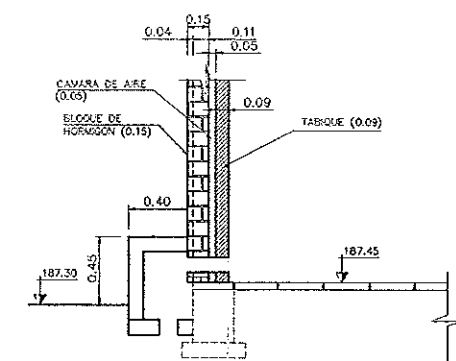
PLANTA DE CIMENTACION

ESCALA: 1/40



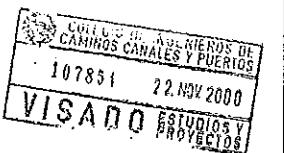
PLANTA

ESCALA: 1/30




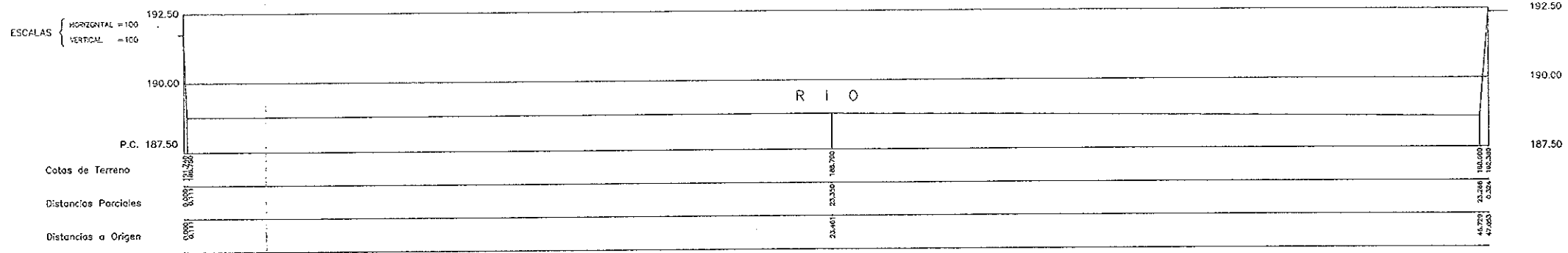
SECCION B-B

ESCALA: 1/25



Edo: RAMON...
 Ingeniero de...
 Octubre 1965

 DIPUTACION GENERAL DE ARAGON DEPARTAMENTO DE MEDIO AMBIENTE DIRECCION GENERAL DEL AGUA		
TITULO : PROYECTO DE CONSTRUCCION MODIFICADO N°1 ESTACION DEPURADORA DE AGUAS RESIDUALES DE ALBALATE DEL ARZOBISPO (TARAGONA)		
PLANO : EDIFICIO DE CONTROL SANEAMIENTO		
FECHA : JULIO 2000	ESCALAS : 1:30	PLANO N° : OC-12-2
		

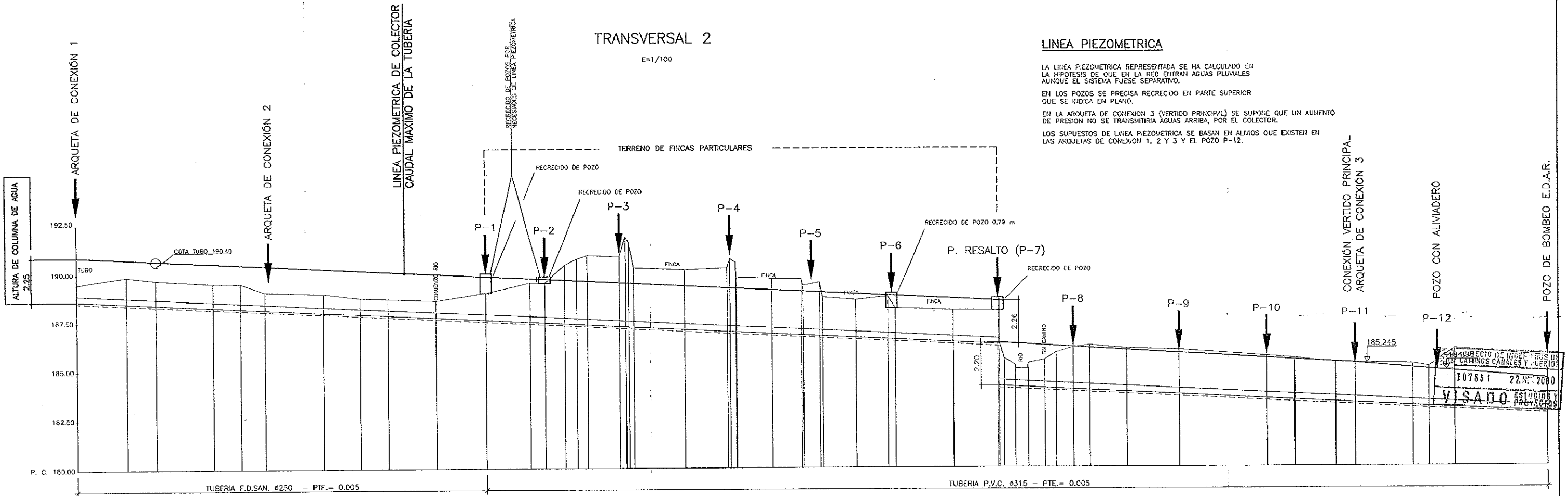


TRANSVERSAL 2

E=1/100

LÍNEA PIEZOMETRICA

LA LÍNEA PIEZOMETRICA REPRESENTADA SE HA CALCULADO EN LA HIPÓTESIS DE QUE EN LA RED ENTREN AGUAS PLUVIALES AUNQUE EL SISTEMA FUESE SEPARATIVO.
 EN LOS POZOS SE PRECISA RECRECIDO EN PARTE SUPERIOR QUE SE INDICA EN PLANO.
 EN LA ARQUETA DE CONEXIÓN 3 (VERTIDO PRINCIPAL) SE SUPONE QUE UN AUMENTO DE PRESIÓN NO SE TRANSMITIRIA AGUAS ARRIBA, POR EL COLECTOR.
 LOS SUPUESTOS DE LÍNEA PIEZOMETRICA SE BASAN EN ALIVIOS QUE EXISTEN EN LAS ARQUETAS DE CONEXIÓN 1, 2 Y 3 Y EL POZO P-12.



REGISTRO DE INGENIEROS DE OBRAS CÍVICAS Y URBANISMO
 107851 22.N.º 2000
VISADO ESTUDIOS Y PROYECTOS

Cotas de Terreno	188.200	189.870	188.690	189.580	189.500	189.250	187.770	188.750	188.700	188.400	187.600	185.600	185.200	185.150	185.100	184.200	183.800	183.500	182.250	181.750	181.000	180.250	180.250	180.250
Distancias a Origen	0+000	23+440	45+270	76+241	88+250	98+000	110+000	122+000	134+000	146+000	158+000	170+000	182+000	194+000	206+000	218+000	230+000	242+000	254+000	266+000	278+000	290+000	302+000	314+000
Distancias Parciales	0+000	23+440	45+270	76+241	88+250	98+000	110+000	122+000	134+000	146+000	158+000	170+000	182+000	194+000	206+000	218+000	230+000	242+000	254+000	266+000	278+000	290+000	302+000	314+000

LONGITUDINAL EJE 1
 EV=1/100
 EH=1/1000

Dº. RAMON PELLETIER
 Ingeniero de Obras Cívicas y Urbanismo
 Colección 6853

DIPUTACION GENERAL DE ARAGON
 DEPARTAMENTO DE MEDIO AMBIENTE
 DIRECCION GENERAL DEL AGUA

TITULO : PROYECTO DE CONSTRUCCION MODIFICADO N°1 ESTACION DEPURADORA DE AGUAS RESIDUALES DE ALBALATE DEL ARZOBISPO (TARCEL)

PLANO : PERFIL LONGITUDINAL DEL EMISARIO RECEPTOR LINEA PIEZOMETRICA 1

FECHA : JULIO 2000
ESCALAS : INDICADAS
PLANO N° : OC-13







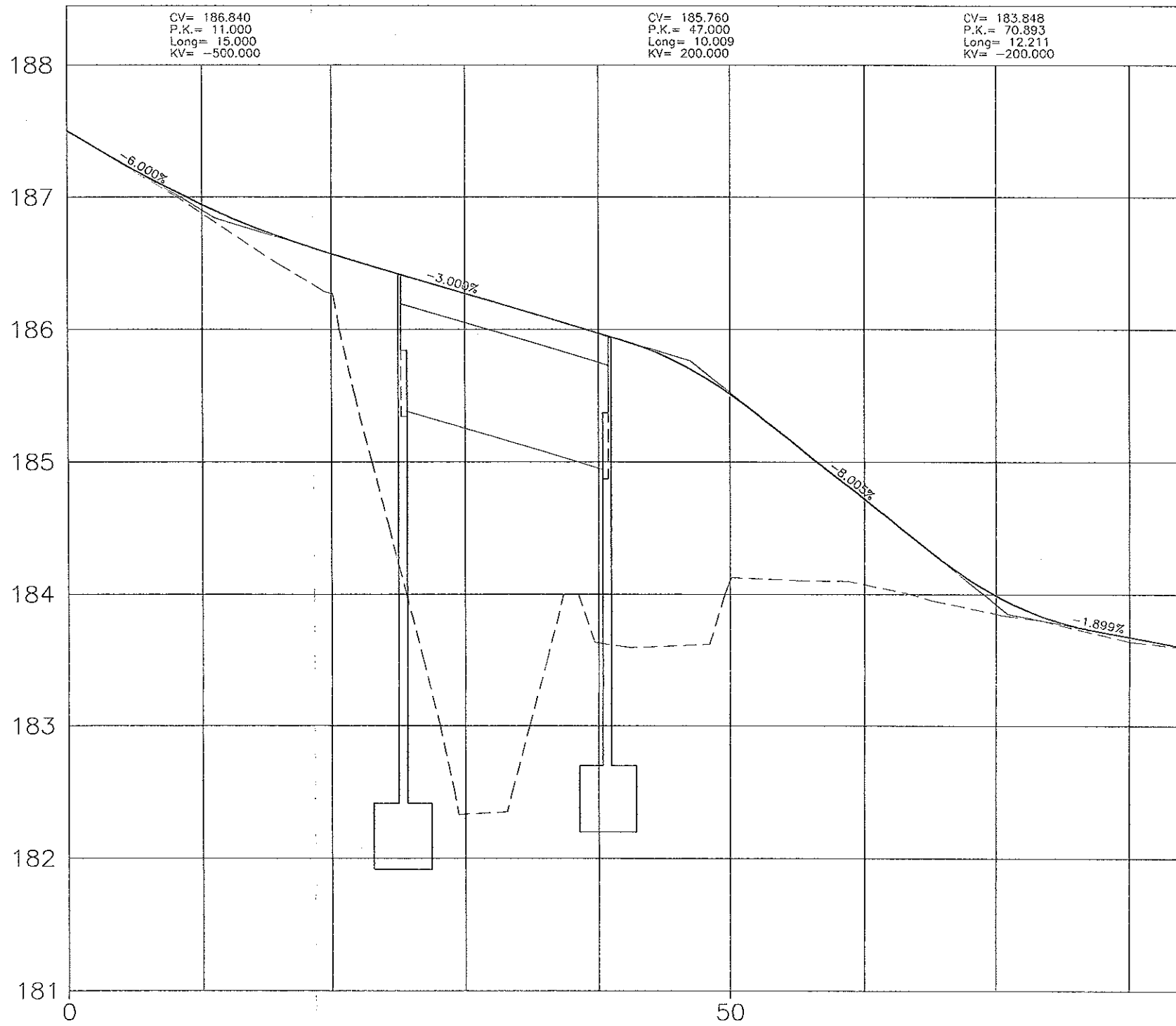
DISTANCIAS AL ORIGEN	0.000	10.000	20.000	30.000	40.000	50.000	60.000	70.000	80.000	88.956
COTAS DEL TERRENO	187.500	186.875	186.272	182.333	183.628	184.175	184.315	184.363		
COTAS RASANTE EJE 1	187.500	186.942	186.570	186.270	185.970	185.510	184.764	184.424	184.455	184.500

EJE 1

COLEGIO DE INGENIEROS DE
CAMINOS CANALES Y PUERTOS
107851 22.NOV.2000
VISADO ESTUDIOS Y PROYECTOS

[Signature]
D. RAMON...
Ingeniero en Caminos, Canales y Puertos
Colegiado nº 6.665

 DIPUTACION GENERAL DE ARAGON DEPARTAMENTO DE MEDIO AMBIENTE DIRECCION GENERAL DEL AGUA		
TITULO : PROYECTO DE CONSTRUCCION MODIFICADO N°1 ESTACION DEPURADORA DE AGUAS RESIDUALES DE ALBALATE DEL ARZOBISPO (TERUEL)		
PLANO : PUEBLO RIO MARTIN PERFIL LONGITUDINAL EJE 1		
FECHA : JULIO 2000	ESCALAS : H. 1:200 V. 1:20	PLANO N° : P-02
		



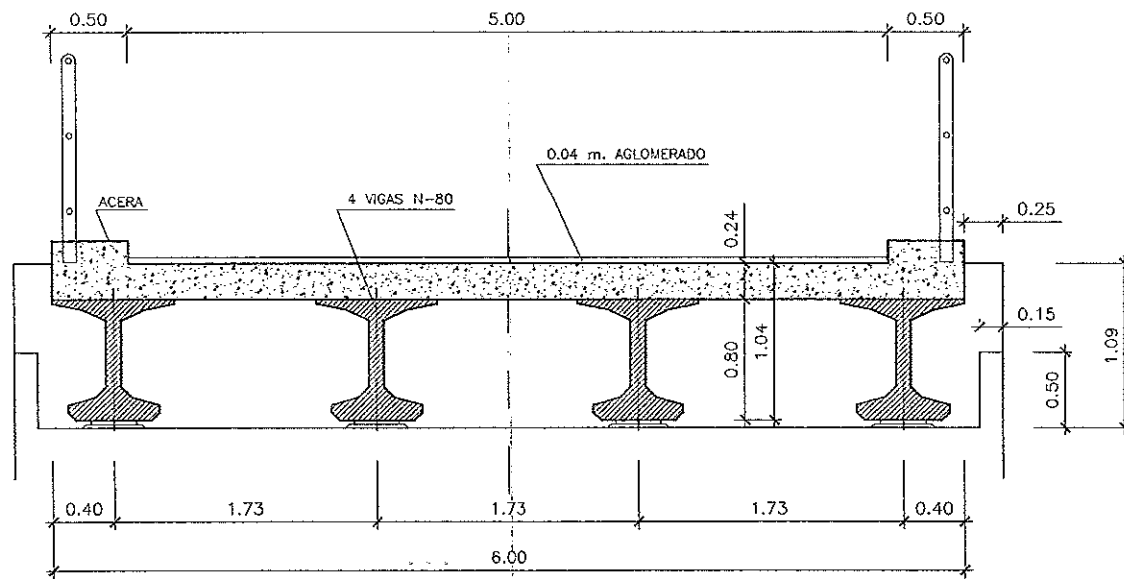
DISTANCIAS AL ORIGEN	0.000	10.000	20.000	30.000	40.000	50.000	60.000	70.000	80.000	84.347
COTAS DEL TERRENO	187.500	186.875	186.272	182.333	183.628	184.104	184.073	183.849	183.640	183.592
COTAS RASANTE EJE 2	187.500	186.942	186.570	186.270	185.970	185.510	184.720	183.987	183.675	183.592

EJE 2

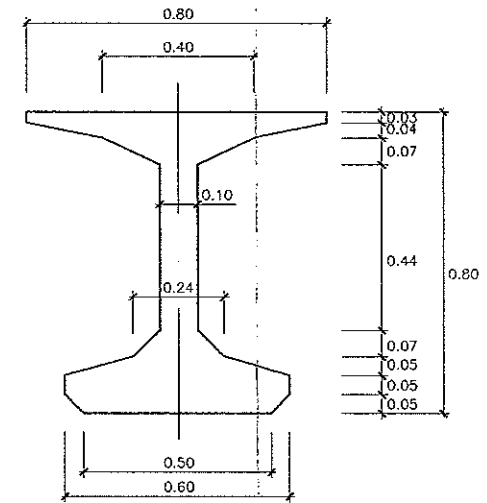
COLEGIO DE INGENIEROS DE CAMINOS CANALES Y PUERTOS
107854 22 NOV 2000
VISADO ESTUDIOS Y PROYECTOS

[Handwritten signatures]

<p>DIPUTACION GENERAL DE ARAGON</p> <p>DEPARTAMENTO DE MEDIO AMBIENTE</p> <p>DIRECCION GENERAL DEL AGUA</p>		
<p>TITULO : PROYECTO DE CONSTRUCCION MODIFICADO N°1 ESTACION DEPURADORA DE AGUAS RESIDUALES DE ALBALATE DEL ARZOBISPO (TERUEL)</p>		
<p>PLANO : PUENTE RIO MARTIN PERFIL LONGITUDINAL EJE 2</p>		
FECHA : JULIO 2000	ESCALAS : H. 1:200 V. 1:20	PLANO N° : P-03

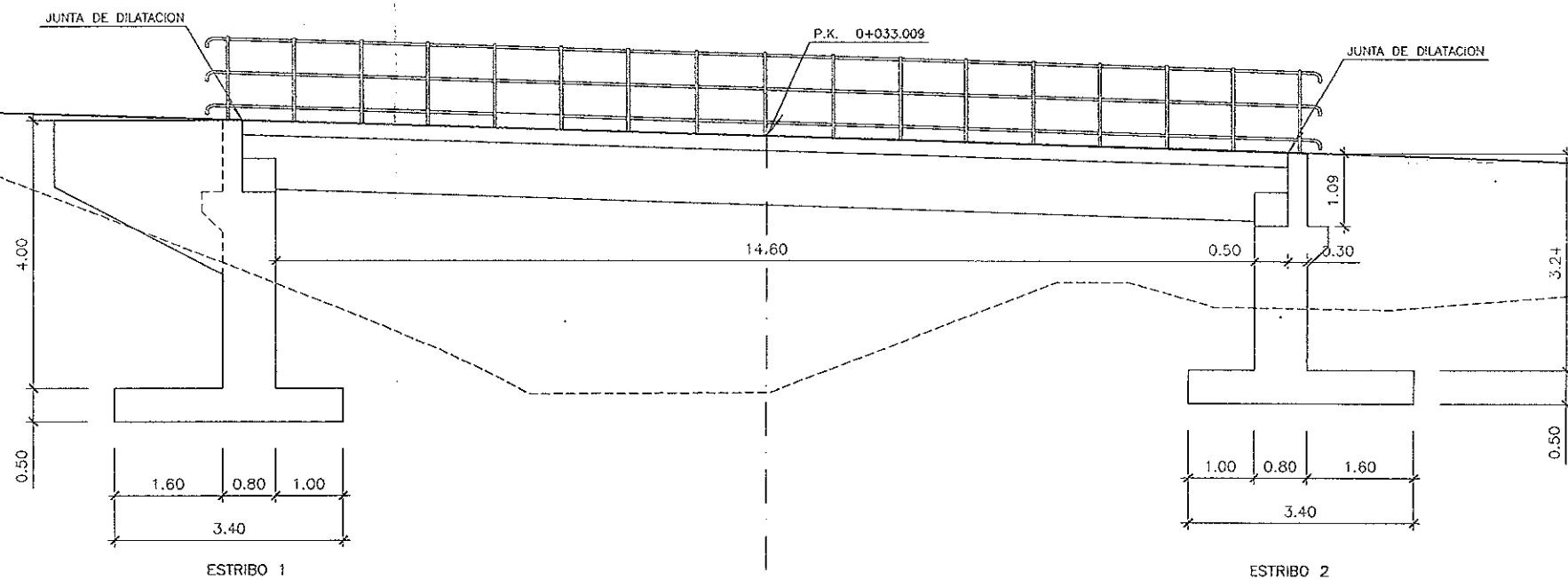


SECCION TABLERO
ESCALA 1:25



VIGA N-80, DEFINICION GEOMETRICA
ESCALA 1:10

COLEGIO DE INGENIEROS DE
CAMINOS CANALES Y PUERTOS
107854 22 NOV 2000
VISADO ESTUDIOS Y
PROYECTOS



ALZADO
ESCALA 1:50

**DIPUTACION GENERAL
DE ARAGON**

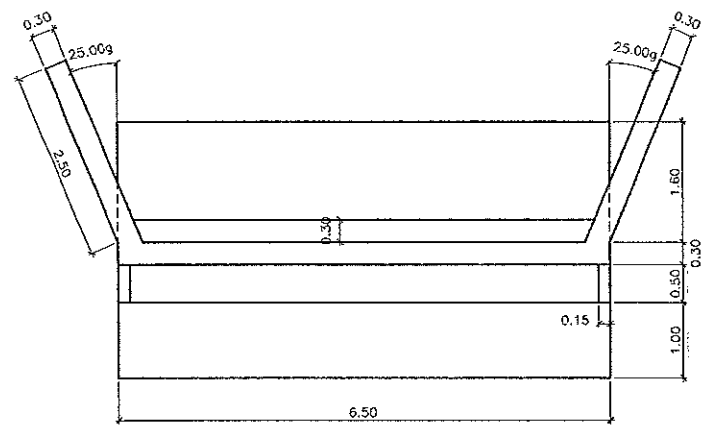
DEPARTAMENTO DE MEDIO AMBIENTE
DIRECCION GENERAL DEL AGUA

TITULO : PROYECTO DE CONSTRUCCION MODIFICADO N°1
ESTACION DEPURADORA DE AGUAS RESIDUALES
DE ALBALATE DEL ARZOBISPO (TERUEL)

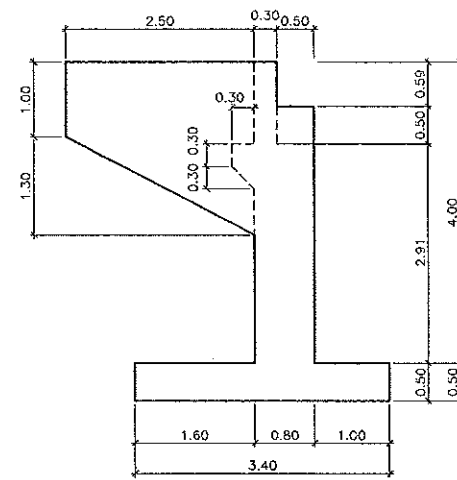
PLANO : PUENTE RIO MARTIN
ALZADO, TABLERO Y DETALLES

FECHA : JULIO 2000 ESCALAS : INDICADAS PLANO N° : P-04

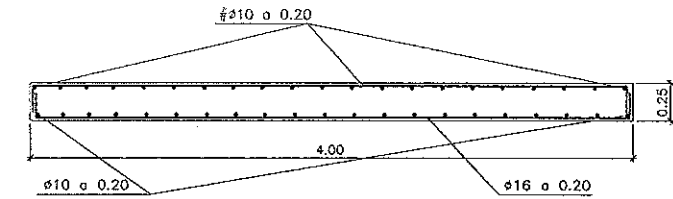




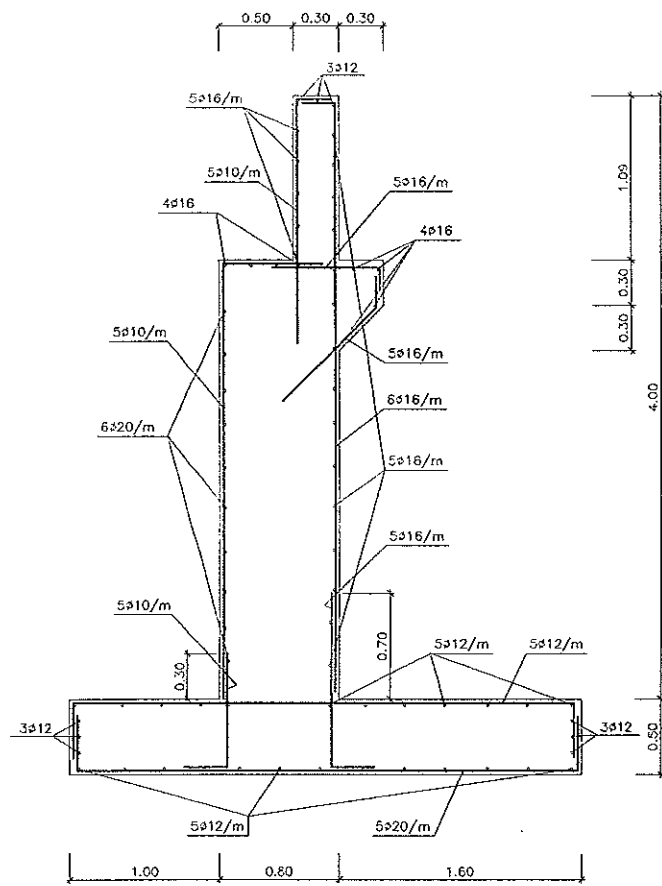
PLANTA
ESCALA 1:50



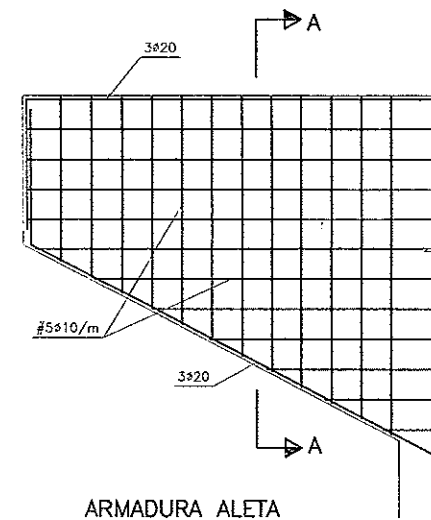
ALZADO, ESTRIBO-1
ESCALA 1:50



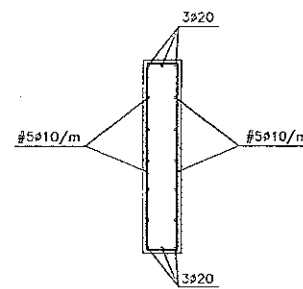
LOSA DE TRANSICION DE 5.90 DE ANCHOX 4.00 DE LONGITUD
ESCALA 1:25



ARMADURA, ESTRIBO-1
ESCALA 1:50



ARMADURA ALETA
ESCALA 1:25



SECCION A-A
ESCALA 1:25

COLEGIO DE INGENIEROS DE
CAMINOS CAÑALES Y PUERTOS
107831 22 NOV 2000
VISADO ESTUDIOS Y PROYECTOS

CARACTERISTICAS DE LOS MATERIALES

HORMIGON	EN ZAPATAS	HA-25
HORMIGON	EN ALZADOS	HA-25
HORMIGON	EN TABLEROS	HA-25
ACERO	PARA ARMAR	B-500-S

Ing. RAMON PARRA MARTIN
Ingeniero de Caminos, Canales y Puertos

DIPUTACION GENERAL
DE ARAGON

DEPARTAMENTO DE MEDIO AMBIENTE

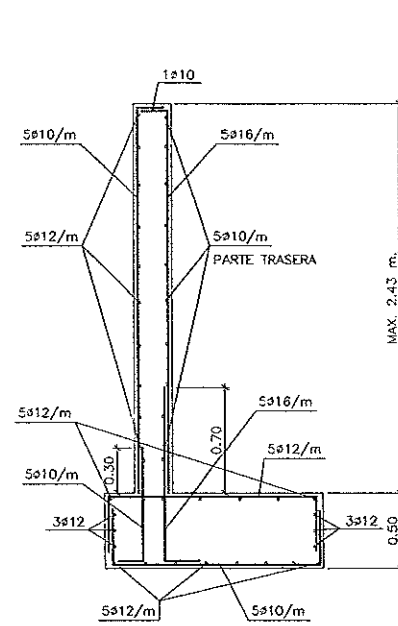
DIRECCION GENERAL DEL AGUA

TITULO : PROYECTO DE CONSTRUCCION MODIFICADO N°1
ESTACION DEPURADORA DE AGUAS RESIDUALES
DE ALBALATE DEL ARZOBISPO (TERUEL)

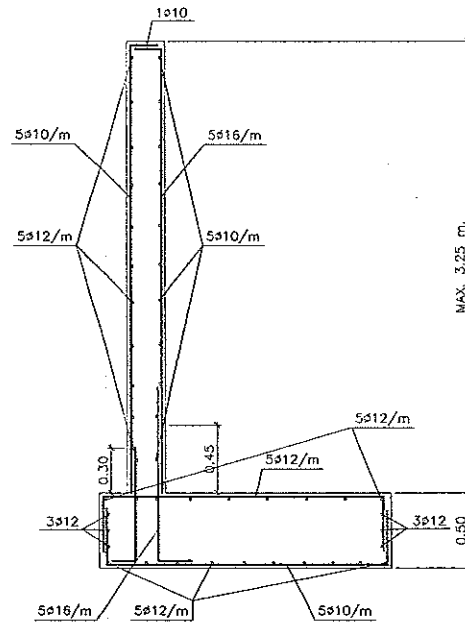
PLANO : PUENTE RIO MARTIN
ESTRIBO-1
PLANTA, ALZADO, SECCIONES Y ARMADURAS

FECHA : JULIO 2000 ESCALAS : INDICADAS PLANO N° : P-05

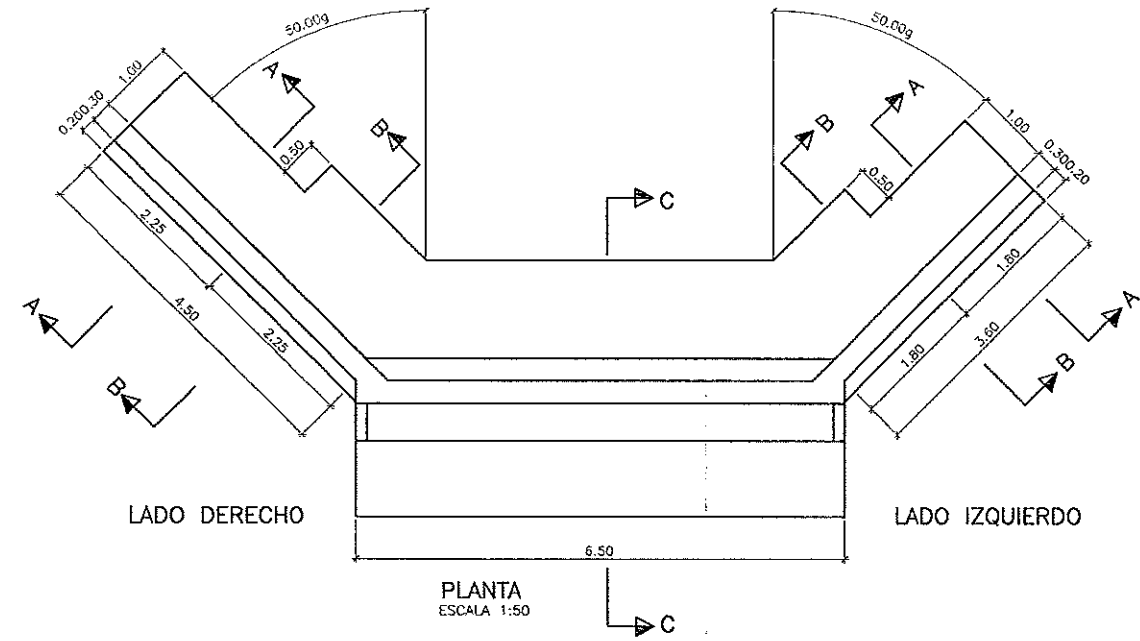




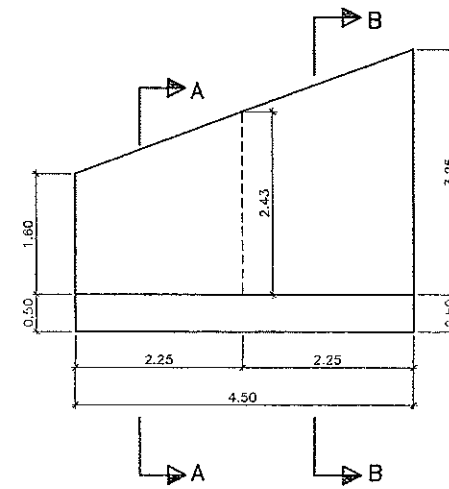
ARMADURA, ESTRIBO-2
SECCION A-A
ESCALA 1:25



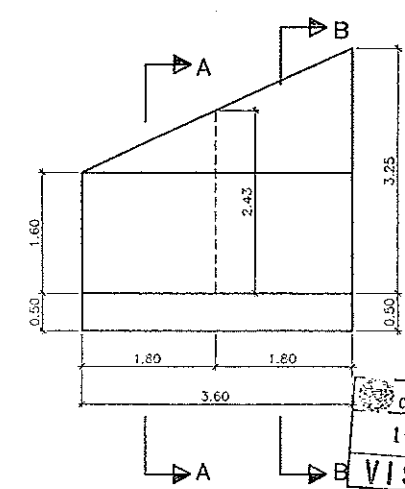
ARMADURA, ESTRIBO-2
SECCION B-B
ESCALA 1:25



PLANTA
ESCALA 1:50

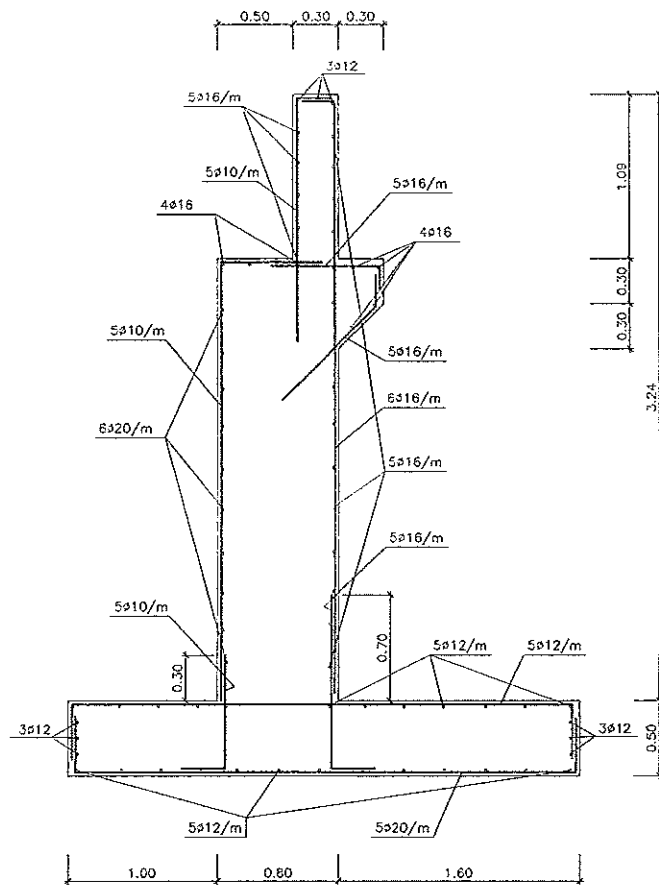


ALZADO, ESTRIBO-2
LADO DERECHO
ESCALA 1:50

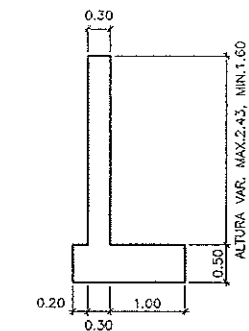


ALZADO, ESTRIBO-2
LADO IZQUIERDO
ESCALA 1:50

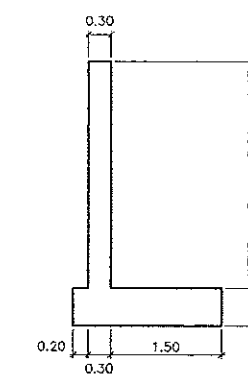
COLEGIO DE INGENIEROS DE
CAMINOS CANALES Y PUERTOS
107854 22.NOV.2000
VISADO ESTUDIOS Y
PROYECTOS



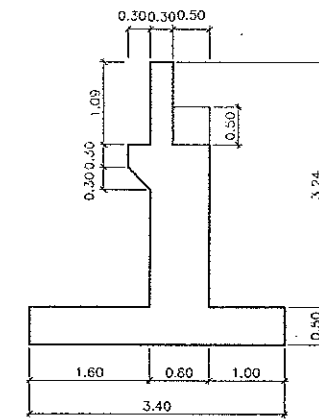
ARMADURA, ESTRIBO-2
SECCION C-C
ESCALA 1:25



SECCION A-A, ESTRIBO-2
ESCALA 1:50



SECCION B-B, ESTRIBO-2
ESCALA 1:50



SECCION C-C, ESTRIBO-2
ESCALA 1:50

DIPUTACION GENERAL
DE ARAGON

DEPARTAMENTO DE MEDIO AMBIENTE

DIRECCION GENERAL DEL AGUA

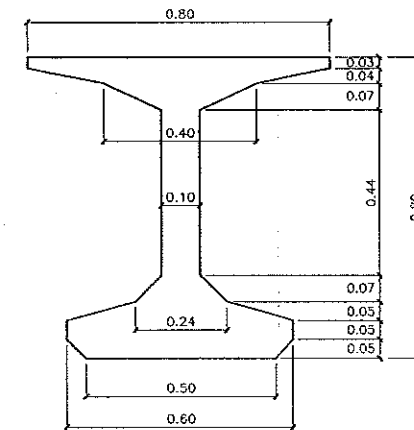
TITULO : PROYECTO DE CONSTRUCCION MODIFICADO N°1
ESTACION DEPURADORA DE AGUAS RESIDUALES
DE ALBALATE DEL ARZOBISPO (TERUEL)

PLANO : PUENTE RIO MARTIN
ESTRIBO-2
PLANTA, ALZADO, SECCIONES Y ARMADURAS

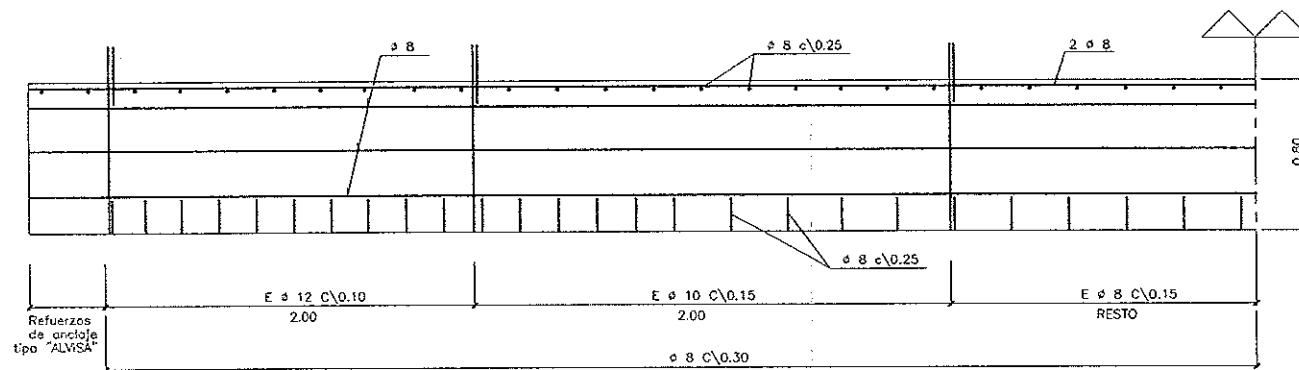
FECHA : JULIO 2000 ESCALAS : INDICADAS PLANO N° : P-06



DEFINICION GEOMETRICA
VIGA N-80
ESCALA 1:10

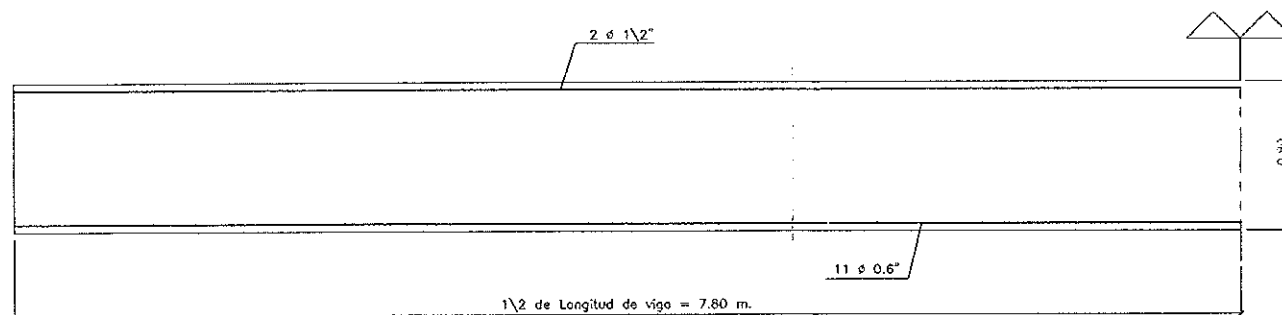


SEMI-SECCION LONGITUDINAL ARMADURA PASIVA
ESCALA 1:20

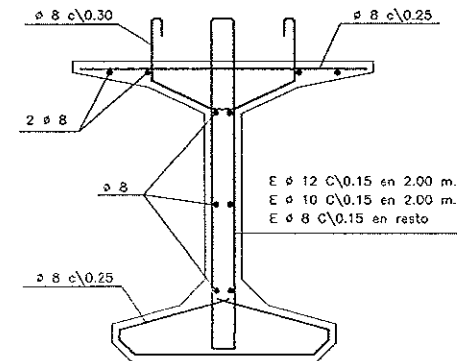


Longitud de viga: 15.60 m.

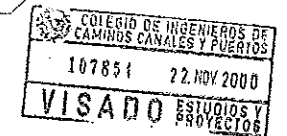
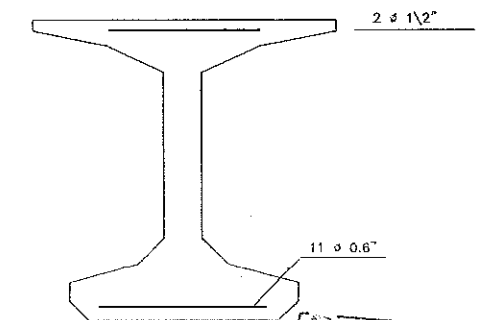
SEMI-SECCION LONGITUDINAL ARMADURA ACTIVA
ESCALA 1:20



SECCION ARMADURA PASIVA
ESCALA 1:10

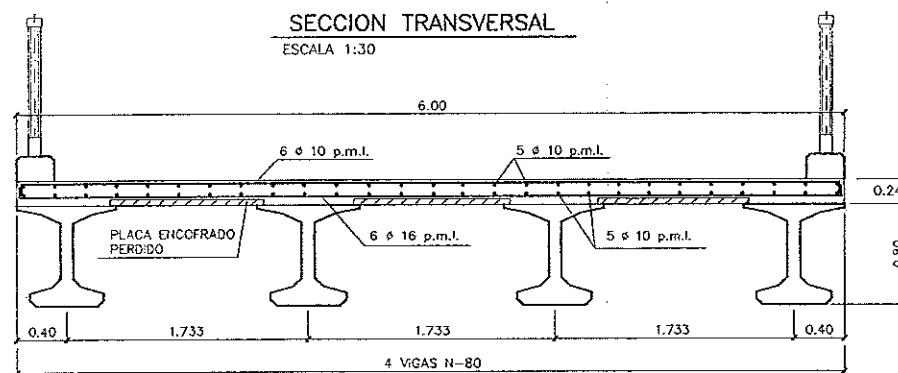


SECCION ARMADURA ACTIVA
ESCALA 1:10

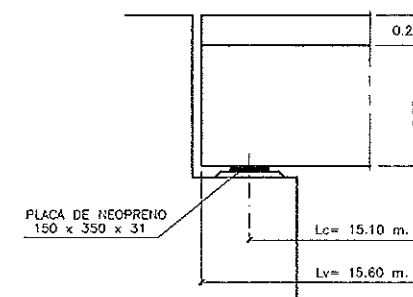


- HORMIGON
 - Losa: HA-25/F/20/II b
 - Viga: HP-50/B/17/II b
- ACERO
 - PASIVO : B 500 S
 - ACTIVO : Cordones y 1860S7

SECCION TRANSVERSAL
ESCALA 1:30



DETALLE DE APOYO
ESCALA 1:25



DIPUTACION GENERAL DE ARAGON

DEPARTAMENTO DE MEDIO AMBIENTE
DIRECCION GENERAL DEL AGUA

TITULO : PROYECTO DE CONSTRUCCION MODIFICADO N°1
ESTACION DEPURADORA DE AGUAS RESIDUALES
DE ALBALATE DEL ARZOBISPO (TERUEL)

PLANO : PUENTE RIO MARTIN
TABLERO Y VIGAS

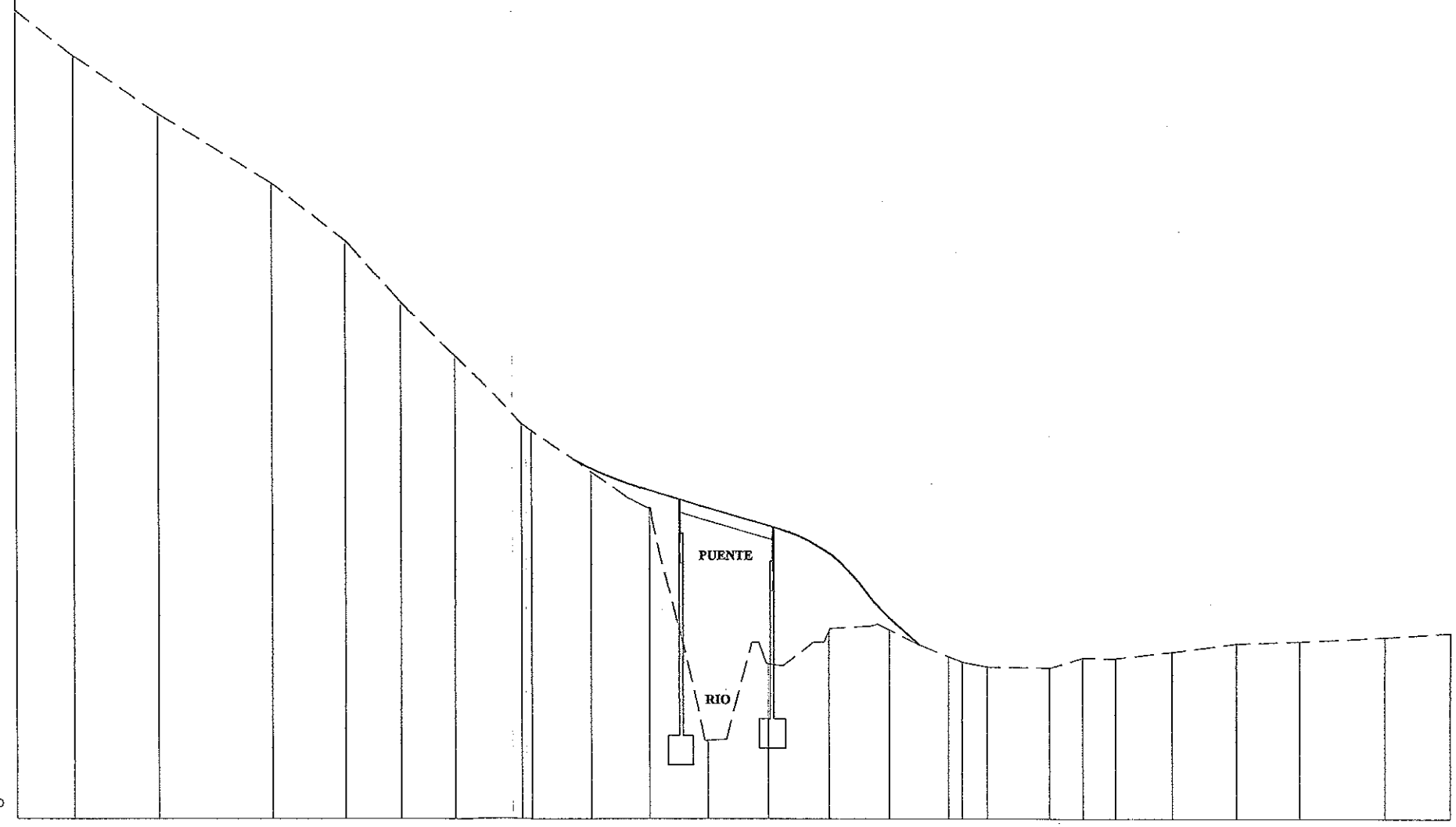
FECHA : JULIO 2000 ESCALAS : INDICADAS PLANO N° : P-07



COLEGIO DE INGENIEROS DE
CAMINOS CANALES Y PUENTES
107851 22 NOV 2000
VISADO ESTUDIOS
PROYECTOS

Fdo.: RAMON...
Ingeniero de Caminos, Canales y Puentes
Colegiado nº 3883

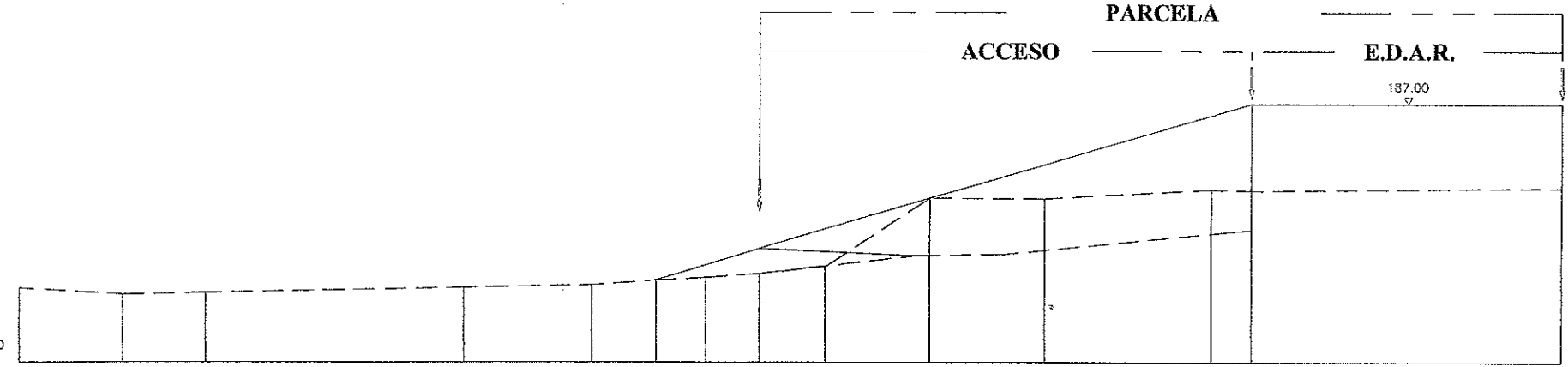
P.C. 181.00
Σ



DISTANCIAS	COTAS	
	TERRENO	ORIGEN
	PARCIALES	ORIGEN

0.000	0.000	194.72	193.94	192.06	191.78	190.80	189.70	188.85	187.70	187.50	186.38	186.27	182.33	183.03	184.18	184.32	184.30	183.66	183.56	183.56	183.72	183.72	183.83	183.97	184.01	184.08	184.10
-------	-------	--------	--------	--------	--------	--------	--------	--------	--------	--------	--------	--------	--------	--------	--------	--------	--------	--------	--------	--------	--------	--------	--------	--------	--------	--------	--------

P.C. 183.00
Σ



DISTANCIAS	COTAS	
	TERRENO	ORIGEN
	PARCIALES	ORIGEN

11.275	15.000	12.802	40.007	12.090	9.061	7.704	8.377	10.112	15.808	17.685	26.317	6.254	184.15	184.05	184.08	184.16	184.20	184.27	184.31	184.37	184.48	185.04	185.03	185.07	185.05
--------	--------	--------	--------	--------	-------	-------	-------	--------	--------	--------	--------	-------	--------	--------	--------	--------	--------	--------	--------	--------	--------	--------	--------	--------	--------

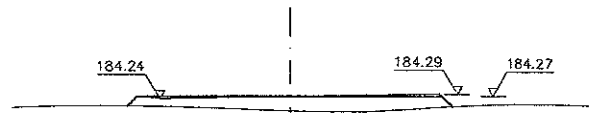
DIPUTACION GENERAL DE ARAGON
DEPARTAMENTO DE MEDIO AMBIENTE
DIRECCION GENERAL DEL AGUA

TITULO : PROYECTO DE CONSTRUCCION MODIFICADO N°1
ESTACION DEPURADORA DE AGUAS RESIDUALES
DE ALBALATE DEL ARZOBISPO (TERUEL)

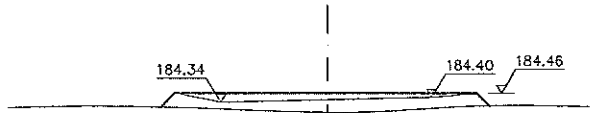
PLANO : CAMINO DE ACCESO
PERFIL LONGITUDINAL

FECHA : JULIO 2000 ESCALAS : V. 1/50 H. 1/500 PLANO nº : CA-01

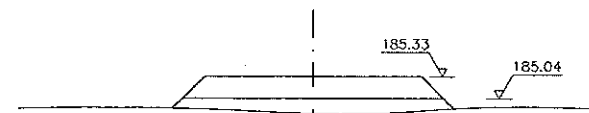
CIDA **ELSAN** **CELCHAR**



PERFIL -1-



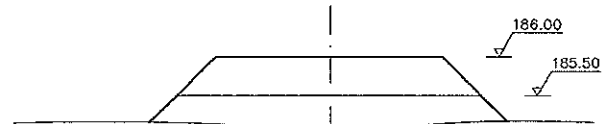
PERFIL -2-



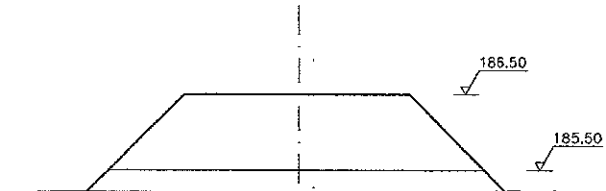
PERFIL -3-



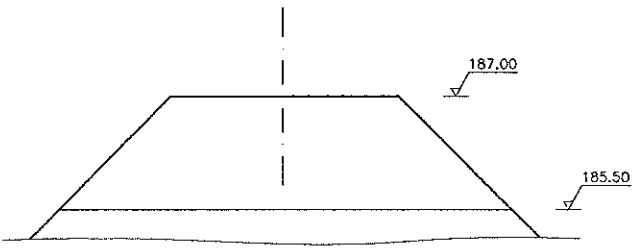
PERFIL -4-



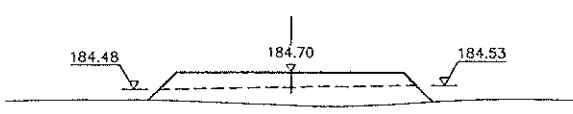
PERFIL -5-



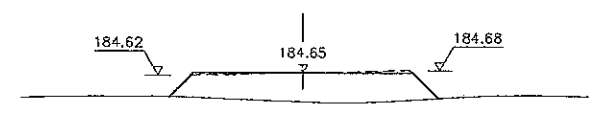
PERFIL -6-



PERFIL -7-



PERFIL -8-

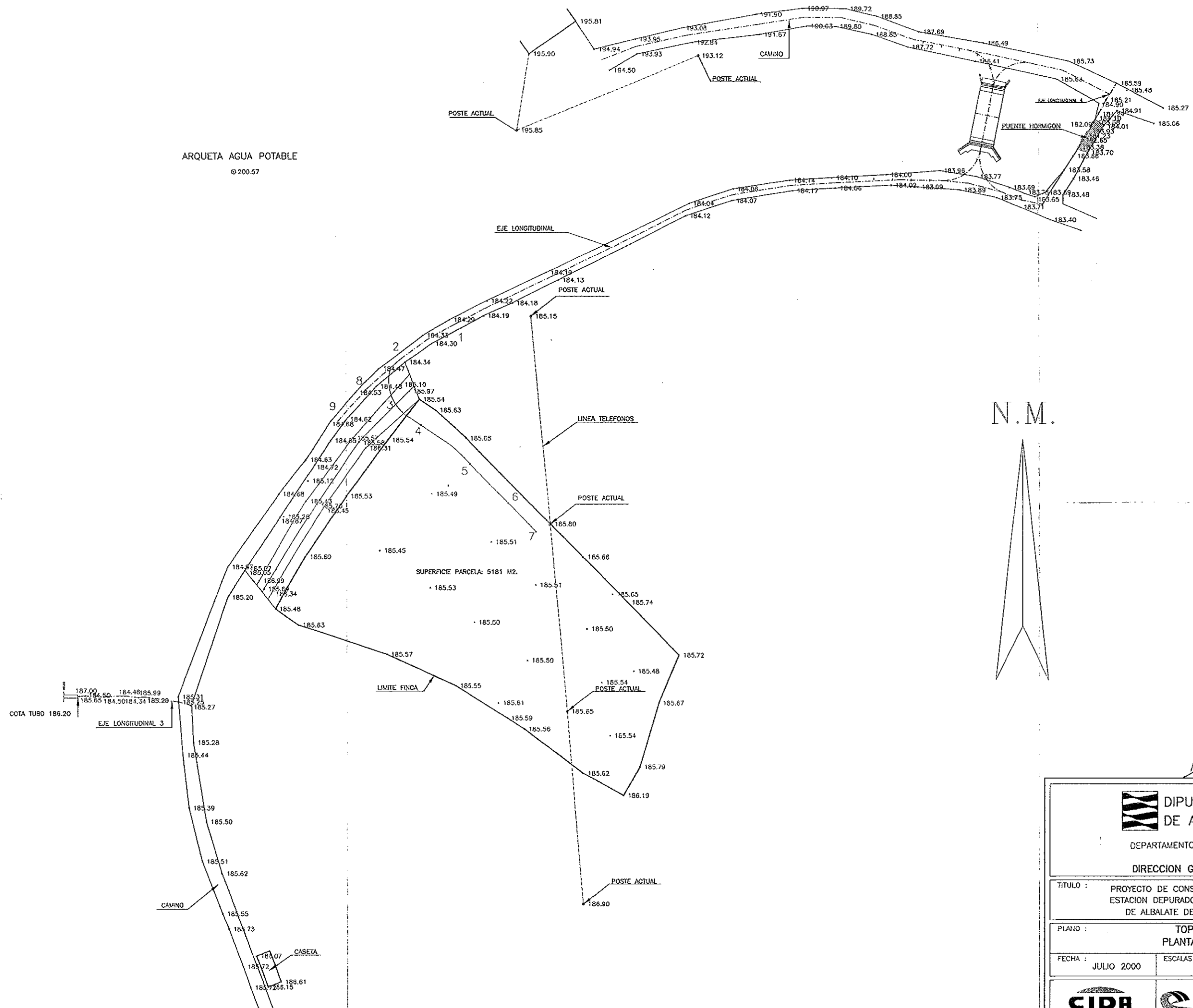


PERFIL -9-

COLEGIO DE INGENIEROS DE
CAMINOS CANALES Y PUERTOS
107854 22 NOV 2000
VISADO ESTUDIOS Y PROYECTOS


[Handwritten signature]
Edu. Ferrer
Ingeniero de Caminos, G. y P.
C. 107854

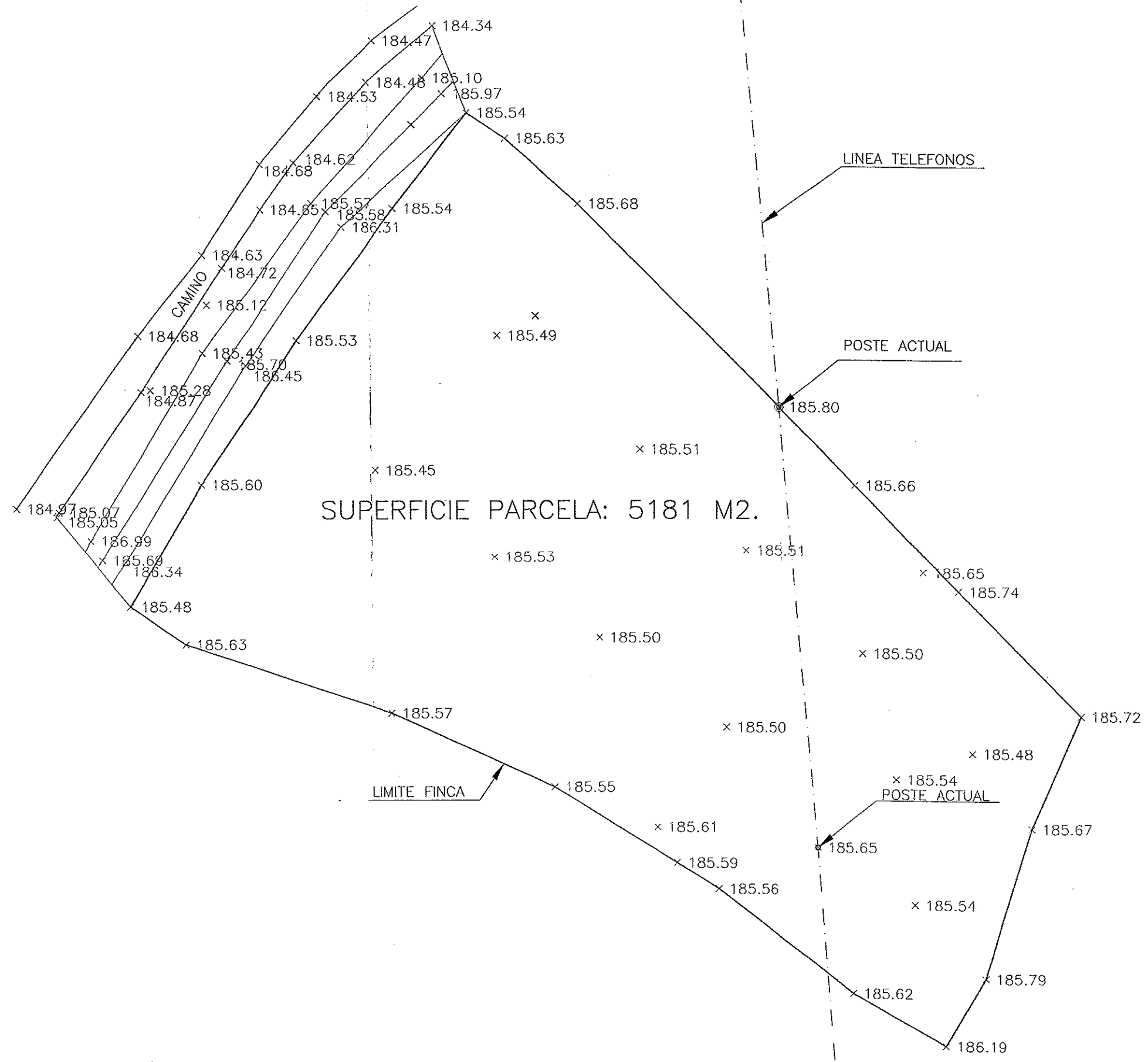
 DIPUTACION GENERAL DE ARAGON DEPARTAMENTO DE MEDIO AMBIENTE DIRECCION GENERAL DEL AGUA		
TITULO : PROYECTO DE CONSTRUCCION MODIFICADO N°1 ESTACION DEPURADORA DE AGUAS RESIDUALES DE ALBALATE DEL ARZOBISPO (TERUEL)		
PLANO : CAMINO DE ACCESO PERFILES TRANSVERSALES		
FECHA : JULIO 2000	ESCALAS : 1:50	PLANO N° : CA-02
		



COLEGIO DE INGENIEROS DE
CAMINOS CAÑALES Y PUERTOS
107854 22 NOV 2000
VISADO ESTUDIOS Y PROYECTOS

Edo.: RAMON PRO LIZENTE
Ingeniero de Caminos, C. y P.
Colegiado nº 2265

 DIPUTACION GENERAL DE ARAGON DEPARTAMENTO DE MEDIO AMBIENTE DIRECCION GENERAL DEL AGUA		
TITULO : PROYECTO DE CONSTRUCCION MODIFICADO N°1 ESTACION DEPURADORA DE AGUAS RESIDUALES DE ALBALATE DEL ARZOBISPO (TERUEL)		
PLANO : TOPOGRAFIA PLANTA GENERAL		
FECHA : JULIO 2000	ESCALAS : 1:500	PLANO N° : TOP-01
		



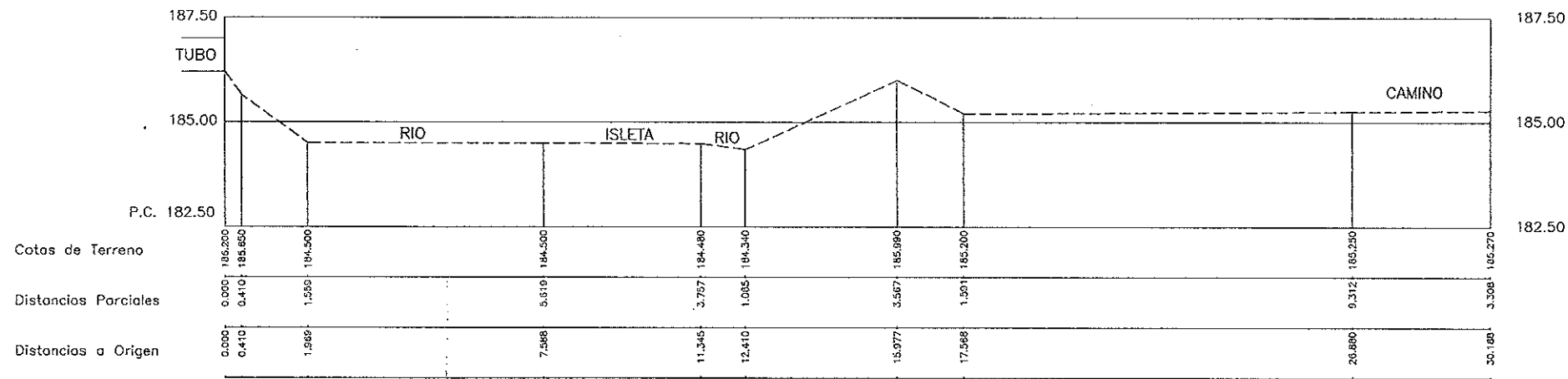
N.M.



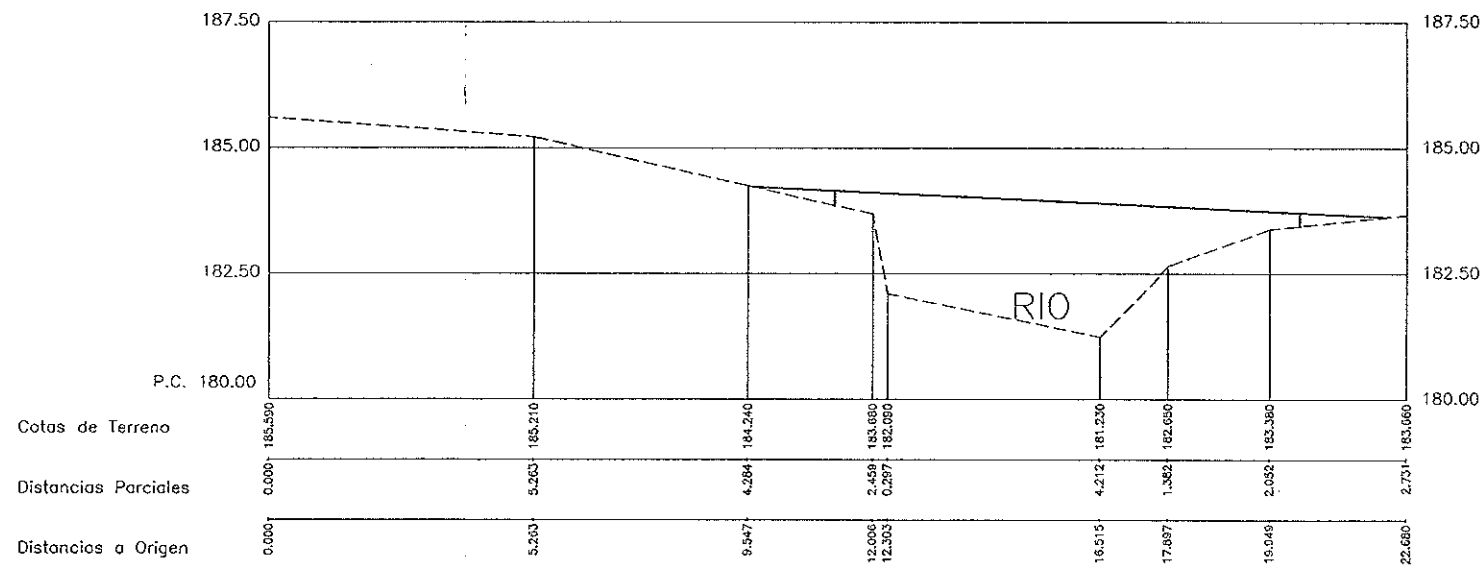
COLEGIO DE INGENIEROS DE
CAMINOS CARRAILES Y PUERTOS
107854 22 NOV 2000
VISADO ESTUDIOS Y PROYECTOS

[Signature]
D. RAMON GONZALEZ MARTINEZ
Ingeniero en Topografía
Colegiado nº 10655

 DIPUTACION GENERAL DE ARAGON DEPARTAMENTO DE MEDIO AMBIENTE DIRECCION GENERAL DEL AGUA		
TITULO : PROYECTO DE CONSTRUCCION MODIFICADO N°1 ESTACION DEPURADORA DE AGUAS RESIDUALES DE ALBALATE DEL ARZOBISPO (TERUEL)		
PLANO : TOPOGRAFIA PLANTA E.D.A.R.		
FECHA : JULIO 2000	ESCALAS : 1:250	PLANO N° : TOP-02
		



PERFIL 3



PERFIL 4

COLEGIO DE INGENIEROS DE CAMINOS CANALES Y PUERTOS
107854 22 NOV 2000
VISADO ESTUDIOS Y PROYECTOS

Fdo: RAFAEL... PUENTE
Ingeniero de Caminos, C. y P.
Colegio 107854

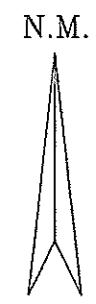
DIPUTACION GENERAL DE ARAGON
DEPARTAMENTO DE MEDIO AMBIENTE
DIRECCION GENERAL DEL AGUA

TITULO : PROYECTO DE CONSTRUCCION MODIFICADO N°1
ESTACION DEPURADORA DE AGUAS RESIDUALES DE ALBALATE DEL ARZOBISPO (TERUEL)

PLANO : TOPOGRAFIA LONGITUDINAL 3 Y 4

FECHA : JULIO 2000 ESCALAS : 1:75 PLANO N° : TOP-03

CIDA **ELSAN** **CELCHAR**



COLEGIO DE INGENIEROS DE
 CAMINOS CARRILES Y PUERTOS
 107854 22 NOV 2000
VISADO ESTUDIOS Y
 PROYECTOS

Fdo.: RAYDON...
 Ingeniero...
 Colección...

 DIPUTACION GENERAL DE ARAGON DEPARTAMENTO DE MEDIO AMBIENTE DIRECCION GENERAL DEL AGUA		
TITULO : PROYECTO DE CONSTRUCCION MODIFICADO N°1 ESTACION DEPURADORA DE AGUAS RESIDUALES DE ALBALATE DEL ARZOBISPO (TERUEL)		
PLANO : PLANTA TOPOGRAFICA TRAZADO EMISARIO RECEPTOR		
FECHA : JULIO 2000	ESCALAS : 1:1000	PLANO N° : TOP-04
		