

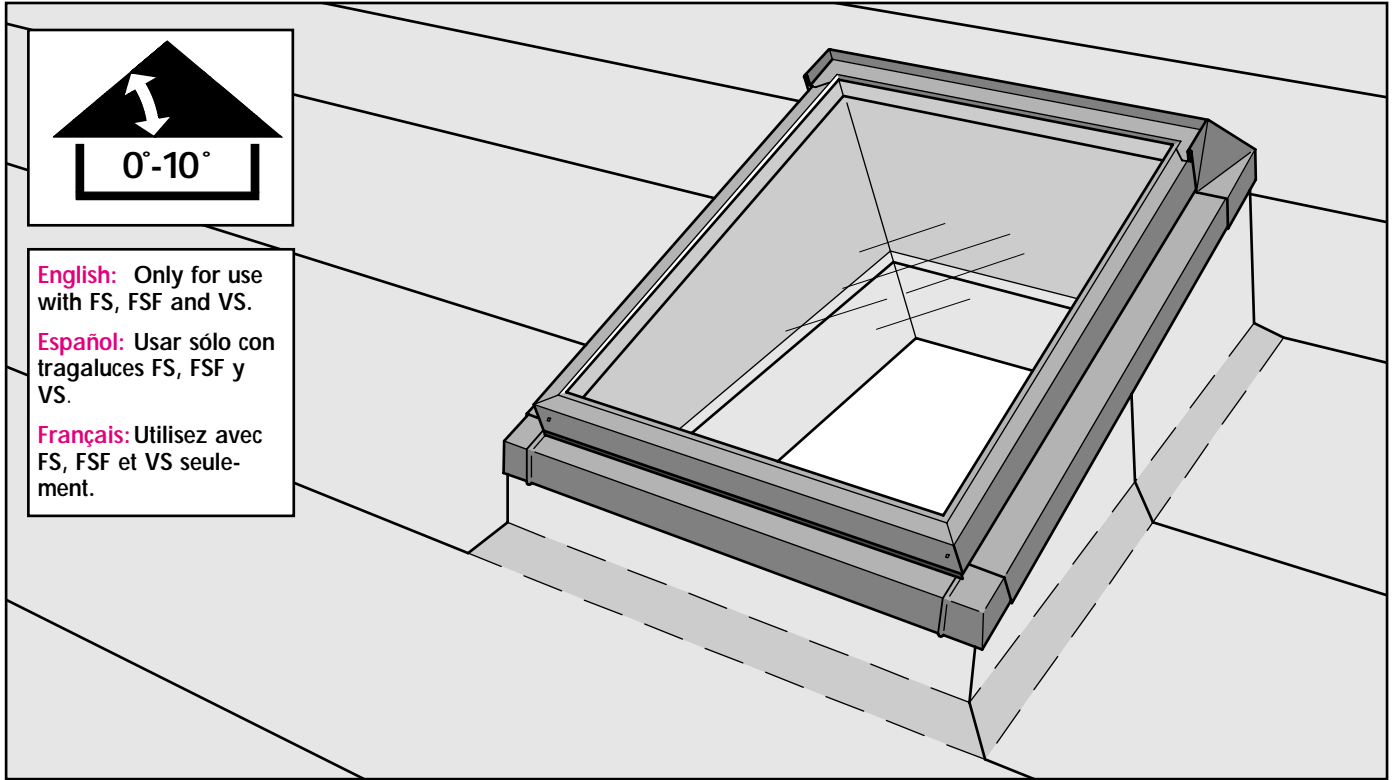
English: Installation instructions for curb and skylight

Español: Instrucciones de instalación para cuñas y tragaluces

Français: Feuillet d'instructions pour l'installation de la sous-costière et du puits de lumière



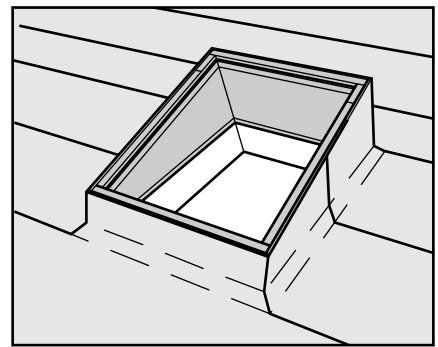
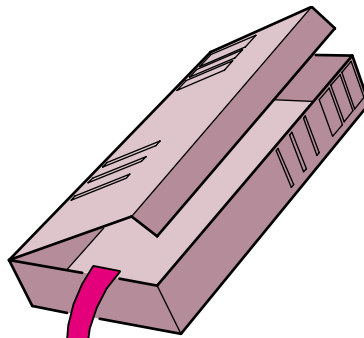
ECX



English: Index p. 2-4: Installation of curb:
P. 2: Planning and cross sections
P. 3: Cutting rough opening - assembling curb
P. 4: Installing curb

Español: Índice pág. 2-4: Instalación de la cuña:
Pág. 2: Replanteo y secciones transversales
Pág. 3: Apertura del hueco - ensamblaje de la cuña
Pág. 4: Instalación de la cuña

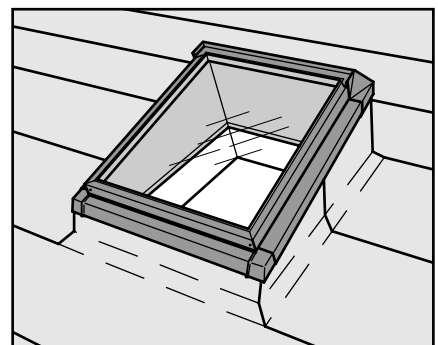
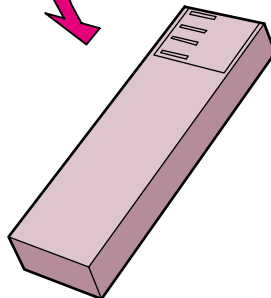
Français: Index p. 2-4: Installation de la sous-costière:
P. 2: Planification et coupes transversales
P. 3: Coupe de l'ouverture brute - assemblage de la sous-costière
P. 4: Installation de la sous-costière



English: Index p. 5-10: Installation of skylight:
P. 5: Preparing skylight
P. 6: Installing skylight
P. 7-9: Installing claddings
P. 10: Details

Español: Índice pág. 5-10: Instalación del tragaluz:
Pág. 5: Preparación del tragaluz
Pág. 6: Instalación del tragaluz
Pág. 7-9: Instalación del recubrimiento
Pág. 10: Detalles

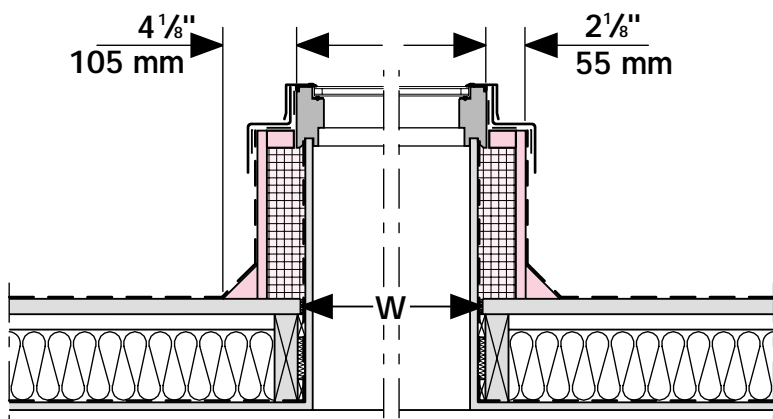
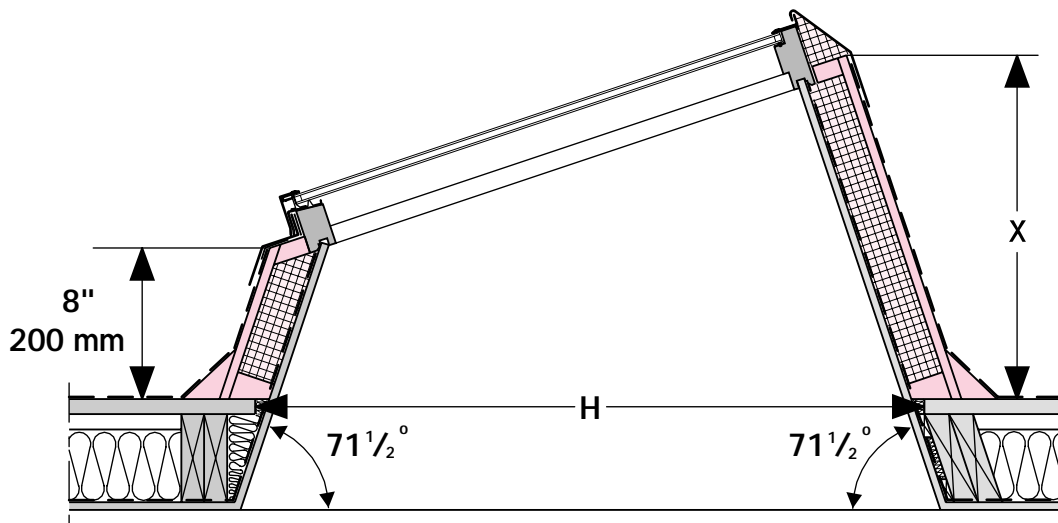
Français: Index p. 5-10: Installation du puits de lumière:
P. 5: Préparation du puits de lumière
P. 6: Installation du puits de lumière
P. 7-9: Installation des bardages
P. 10: Détails



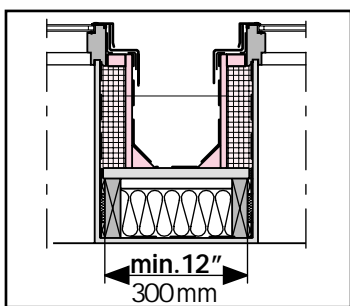
Planning and cross sections

Replanteo y secciones transversales

Planification et coupes transversales



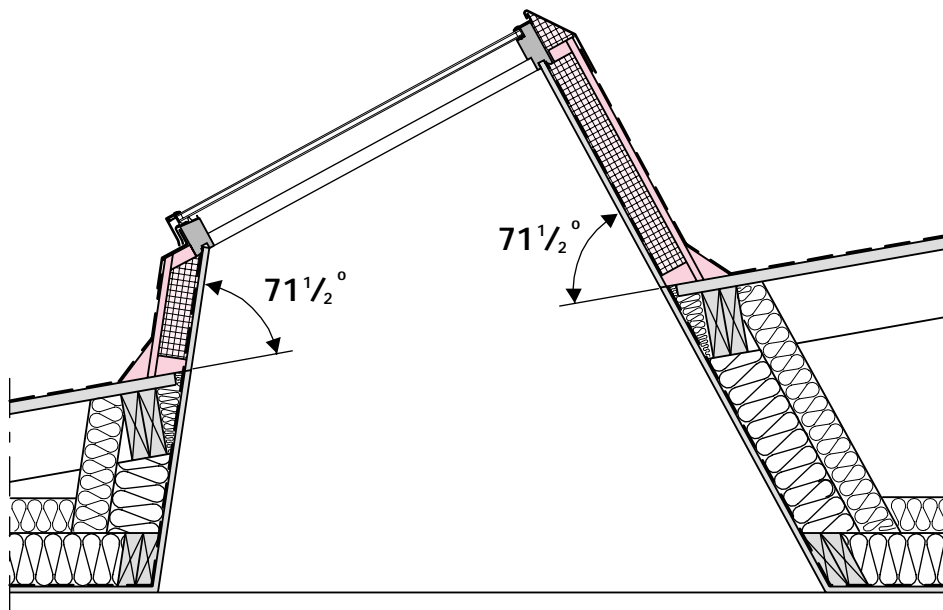
Size Tamaño Taille	X
101, 601	17 13/16" - 453 mm
104, 304	21 5/16" - 542 mm
106, 306, 606	23 7/8" - 606 mm
108, 308	26 9/16" - 675 mm
112	31 5/8" - 803 mm



English: Note: Only individual installation of curbs is possible. For side by side installation maintain 12" (300 mm) between rough openings.

Español: Nota: Sólo es posible instalar cuñas aisladas. Para una instalación de lado a lado, mantenga 12" (300 mm) entre el medida del hueco.

Français: Remarque: Seule l'installation individuelle de la sous-costière est possible. Pour les installations juxtaposées, laisser un espace de 12" (300 mm) entre les ouvertures brutes.



**Cutting rough opening -
assembling curb**

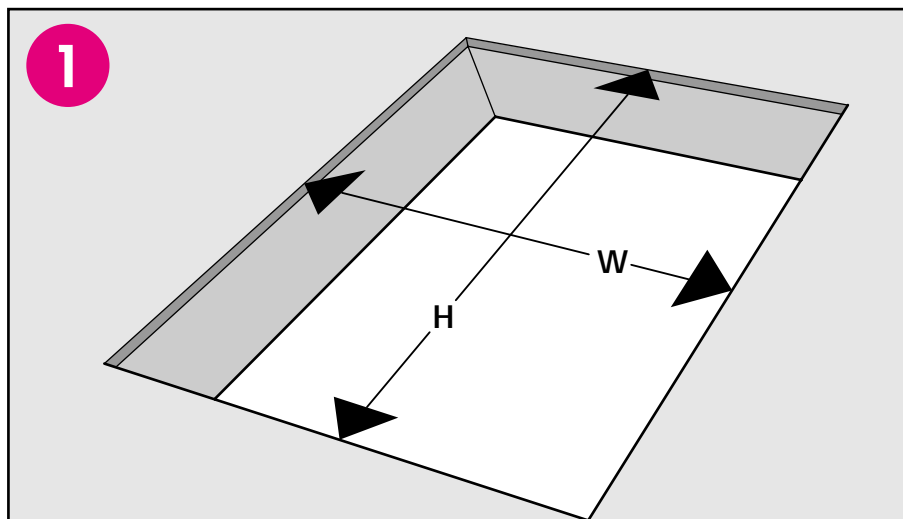
**Apertura del hueco -
ensamblaje de la cuña**

**Coupe de l'ouverture brute -
assemblage de la sous-costière**

1 English: Cut rough opening according to measurements.

Español: Abra el hueco en el tejado de acuerdo con las medidas indicadas.

Français: Préparez l'ouverture brute selon les dimensions requises.

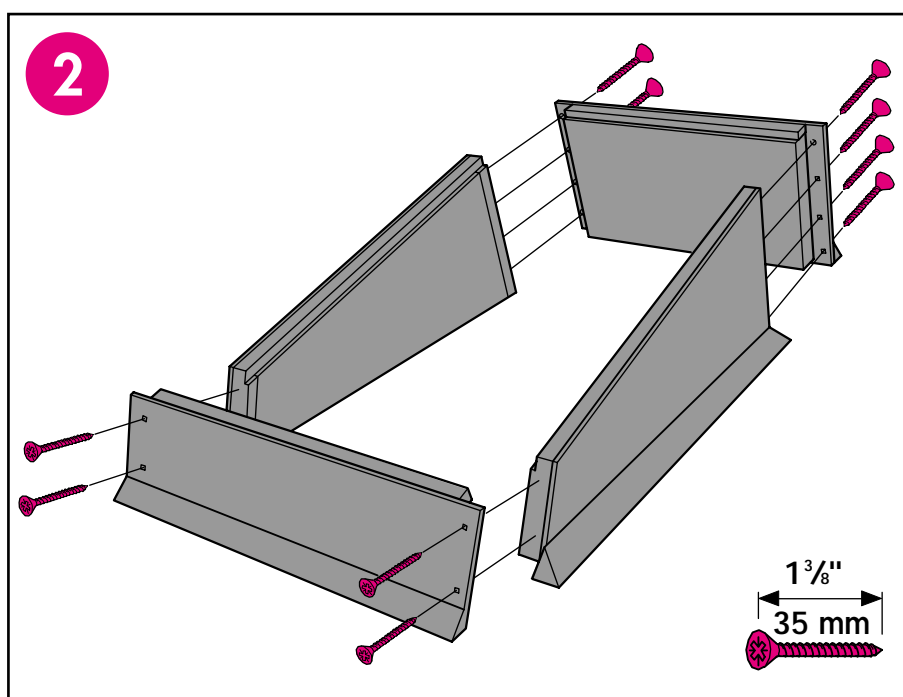


Size Tamaño Taille	W	H
101	21 1/2" - 548 mm	34 1/2" - 877 mm
104	21 1/2" - 548 mm	46 1/8" - 1172 mm
106	21 1/2" - 548 mm	54 1/2" - 1383 mm
108	21 1/2" - 548 mm	63 1/2" - 1615 mm
112	21 1/2" - 548 mm	80 1/4" - 2039 mm
304	30 1/2" - 775 mm	46 1/8" - 1172 mm
306	30 1/2" - 775 mm	54 1/2" - 1383 mm
308	30 1/2" - 775 mm	63 1/2" - 1615 mm
601	44 3/4" - 1138 mm	34 1/2" - 877 mm
606	44 3/4" - 1138 mm	54 1/2" - 1383 mm

2 English: Assemble curb with screws provided.

Español: Ensamble la cuña con los tornillos suministrados.

Français: Assemblez la sous-costière à l'aide des vis fournies.



Installing curb

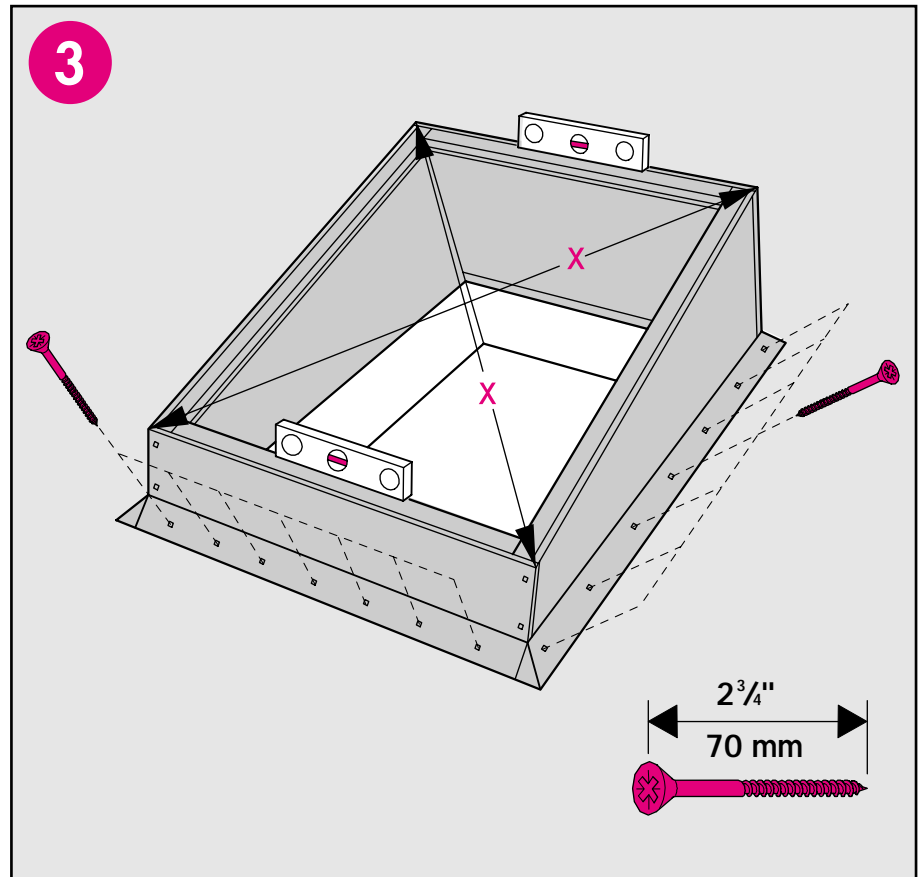
Instalación de la cuña

Installation de la sous-costière

3 English: Center the curb over rough opening. Check for level and squareness. Secure with screws provided.

Español: Centre la cuña sobre el hueco. Nivele y ajuste un posible alabeamiento. Atornillela sobre el tejado con los tornillos suministrados.

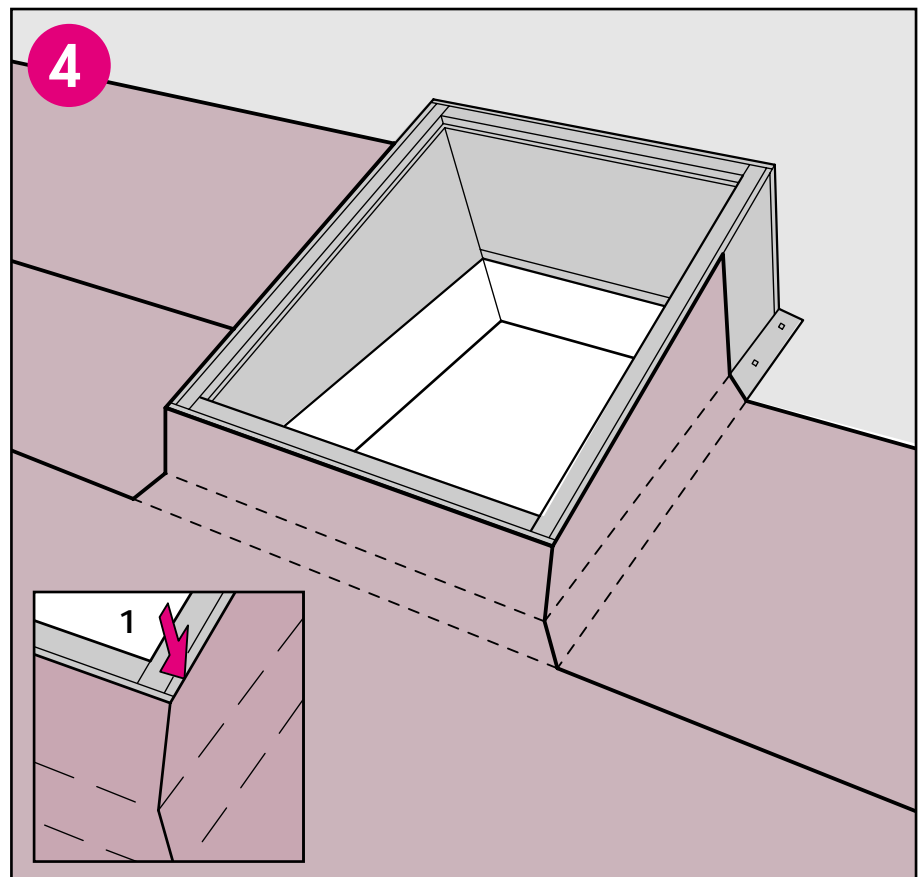
Français: Centrez la sous-costière sur l'ouverture brute. Assurez-vous qu'elle est d'équerre et au niveau. Fixez-la à l'aide des vis fournies.



4 English: To insure a weathertight installation: Flash the curb with weathertight material up to curb's upper edge (1). Flashing provided by others.

Español: Para asegurar una instalación estanca: Recubra la cuña con un material impermeable hasta su arista superior (1). El tapajuntas está suministrado por otros.

Français: Pour assurer une installation étanche: revêtez la sous-costière à l'aide d'un matériau d'étanchéité jusqu'au bord supérieur de la sous-costière (1). Solin autres que VELUX.



Preparing skylight

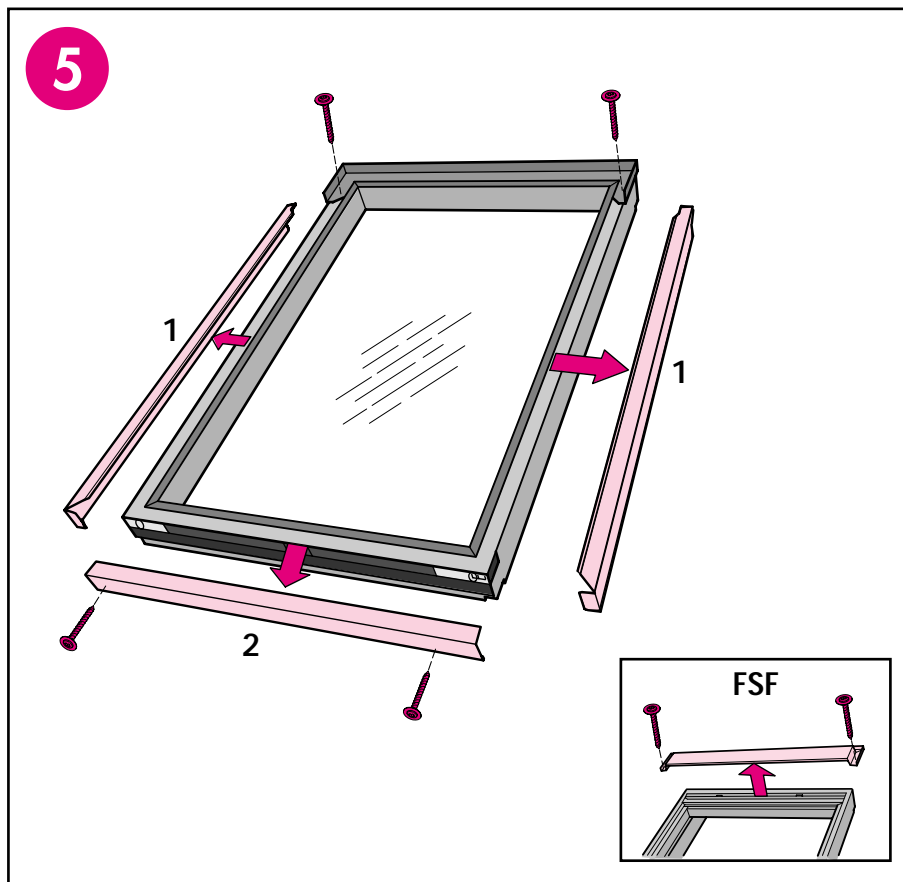
Preparación del tragaluz

Préparation du puits de lumière

5 English: Remove the skylight cladding parts indicated. See also installation instructions provided with the skylight.

Español: Desmante los perfiles de recubrimiento indicados del tragaluz. Vea también las instrucciones de instalación que se incluyen con el tragaluz.

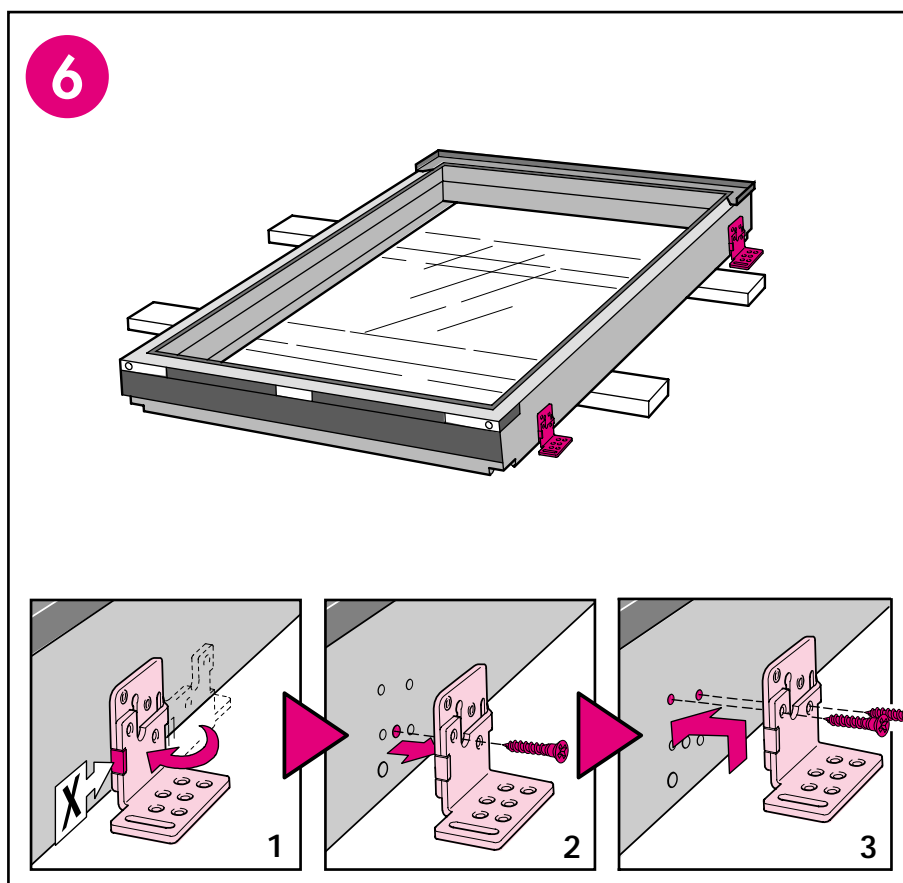
Français: Enlevez les pièces de bardage du puits de lumière indiquées sur le schéma. Voir aussi les instructions fournies avec le puits de lumière.



6 English: Bend the brackets over. Ensure they align a point X (1). Remove brackets (2). Raise brackets completely, use the upper predrilled holes and attach each bracket to frame with two screws provided with the skylight (3).

Español: Doble las escuadras. Asegúrese de que quedan alineados con el punto X (1). Quite las escuadras (2). Sube completamente las escuadras, use los agujeros de arriba ya taladrado y fije cada escuadra al marco con dos tornillos suministrados con el tragaluz (3).

Français: Pliez les équerres de fixation. Assurez-vous de les aligner avec le point X (1). Enlevez les équerres de fixation (2). Levez complètement les équerres de fixation, utilisez les trous supérieurs déjà percés et fixez chaque équerre de fixation au dormant, à l'aide des deux vis fournies avec le puits de lumière (3).



Installing skylight

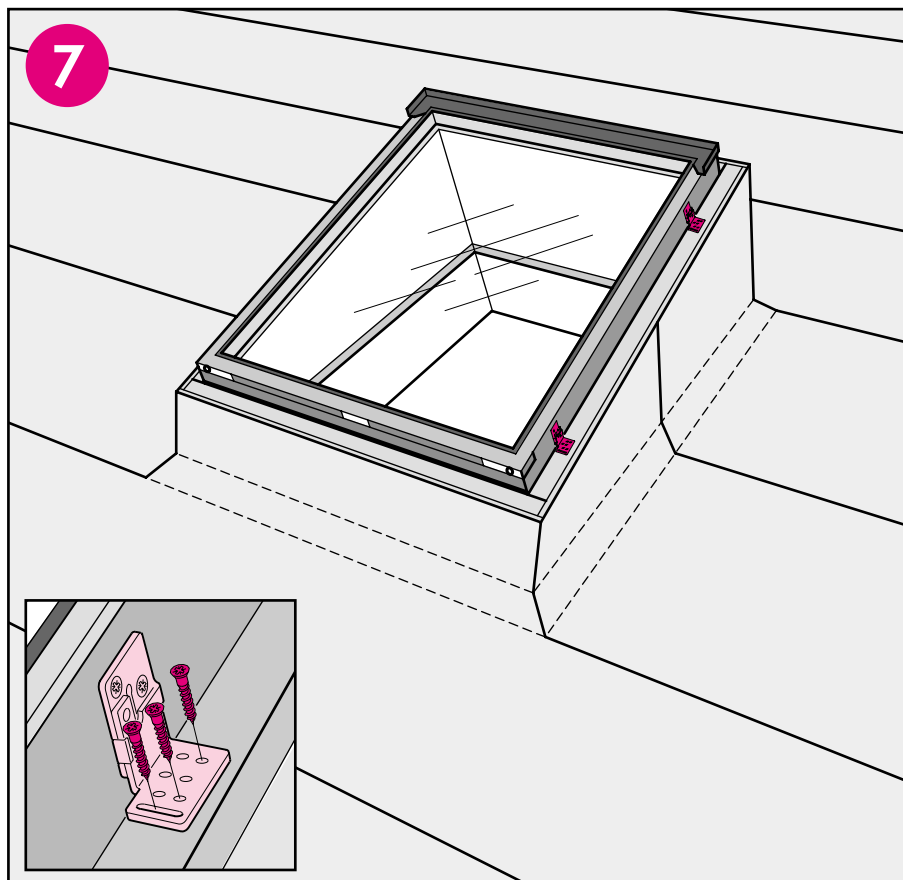
Instalación del tragaluz

Installation du puits de lumière

7 English: Position and secure the skylight to the curb using three screws per bracket.

Español: Sitúe el tragaluz sobre la cuña y fíjelo con tres tornillos en cada anclaje.

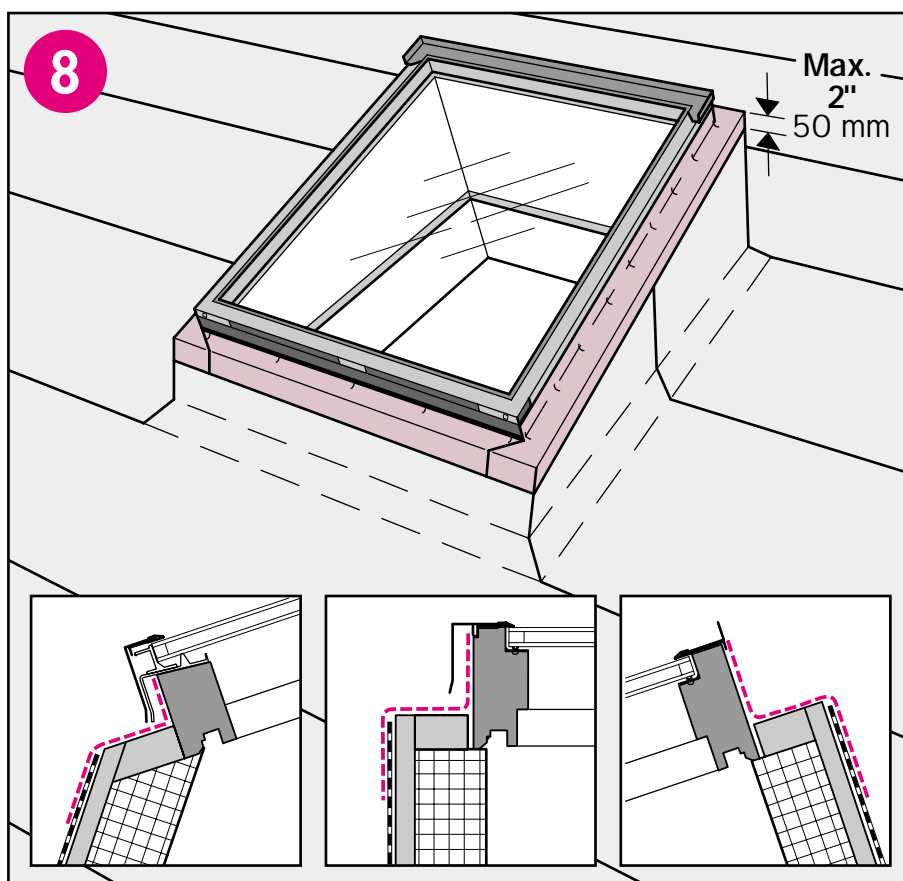
Français: Placez et fixez le puits de lumière à la sous-costière avec trois vis en chaque équerre.



8 English: Underlayment must be applied before installation of claddings. Wrap frame with underlayments as shown, see details. Consider use of „Ice and water shield“ (VELUX type ZOZ 121) in areas with severe weather conditions.

Español: La barrera de vapor debe ser colocada antes de la colocación de los perfiles de recubrimiento. Fije la barrera de vapor al marco como se indica, vea los detalles de las ilustraciones. En regiones de clima riguroso, puede ser conveniente utilizar la „protección contra el agua y el hielo“ (VELUX ZOZ 121).

Français: Il faut appliquer la sous-couche avant d'installer les pièces de revêtement. Recouvrez le dormant avec la sous-couche comme indiqué (consultez les détails). Songez à utiliser un écran contre la glace et l'eau (de type ZOZ 121 de VELUX) dans les endroits au climat rigoureux.



Installing claddings

Instalación del recubrimiento

Installation des bardages

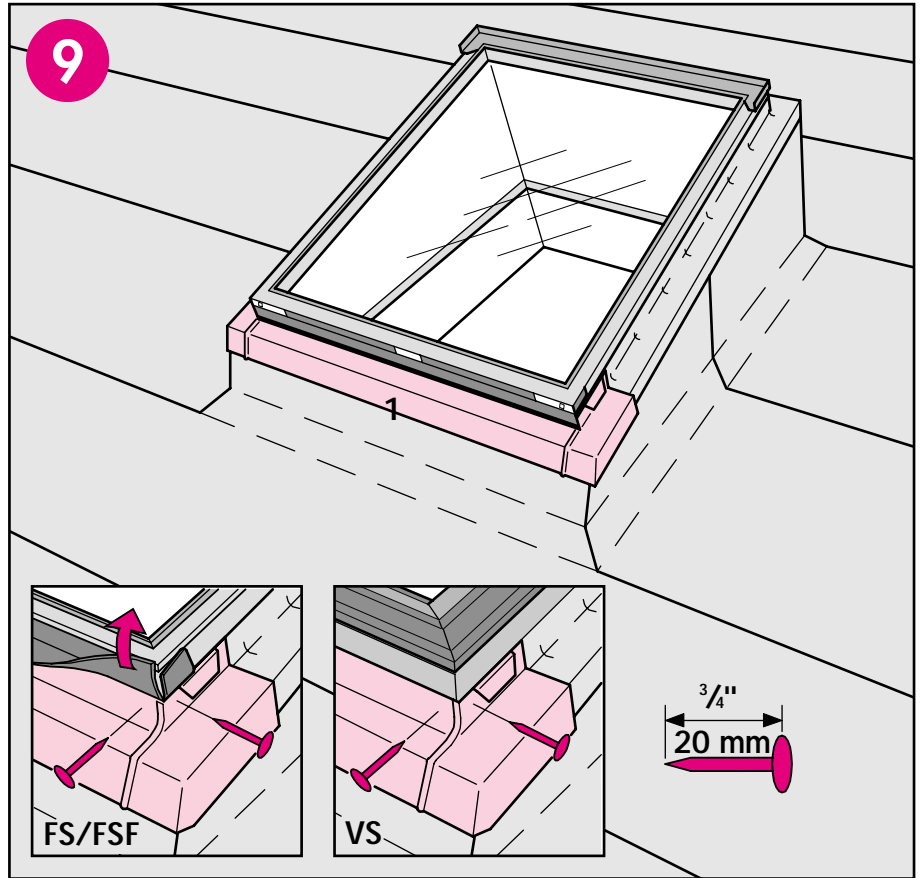
9 English: Attach sill cladding section (1) to frame with nails provided.
Skylights FS/FSF: The sill cladding section must be placed between the under-glass rubber gasket and bottom frame.

Español: Fije la pieza inferior de la cuña (1) al marco con los clavos suministrados.

Tragaluces FS/FSF: La pieza inferior debe situarse entre la junta de goma bajo el acristalamiento y el marco.

Français: Fixez le solin du bas (1) au dormant avec les clous fournis.

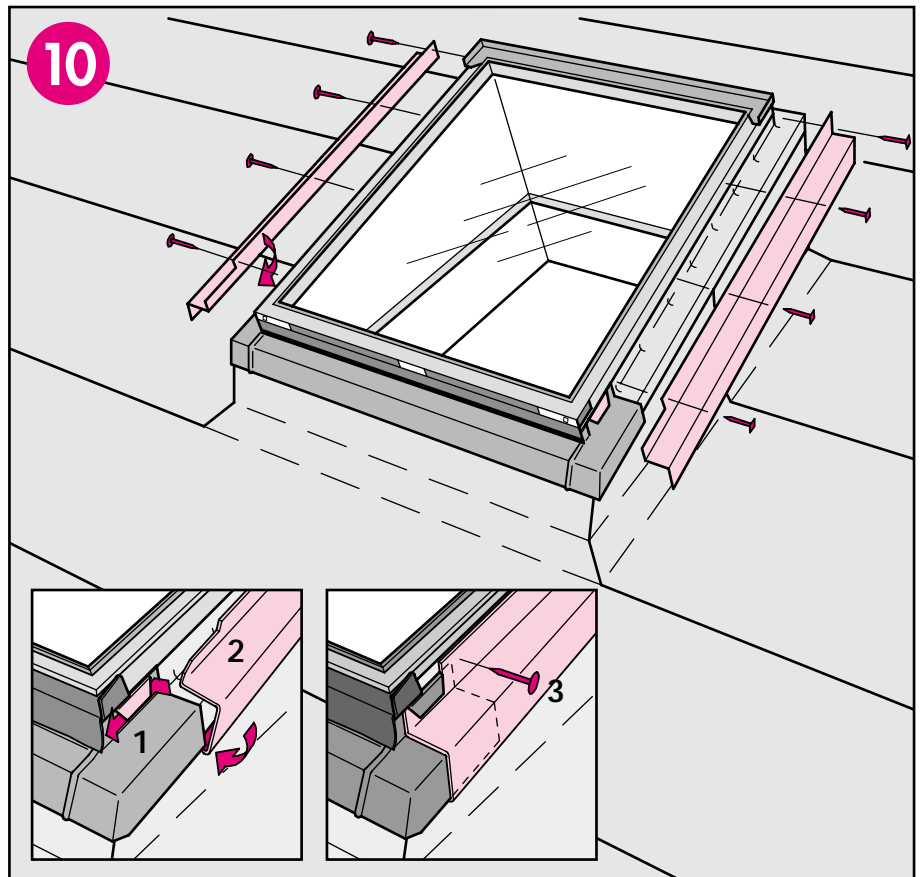
Puits de lumière FS/FSF: Assurez-vous de placer l'appui du solin entre la pièce d'étanchéité en caoutchouc et le dormant inférieur.



10 English: Interlock the side claddings with the sill cladding section (1, 2) and attach to frame with nails provided (3).

Español: Ensamble las piezas laterales de cuña con la parte inferior de la misma (1, 2) y fijelas al marco con los clavos suministrados (3).

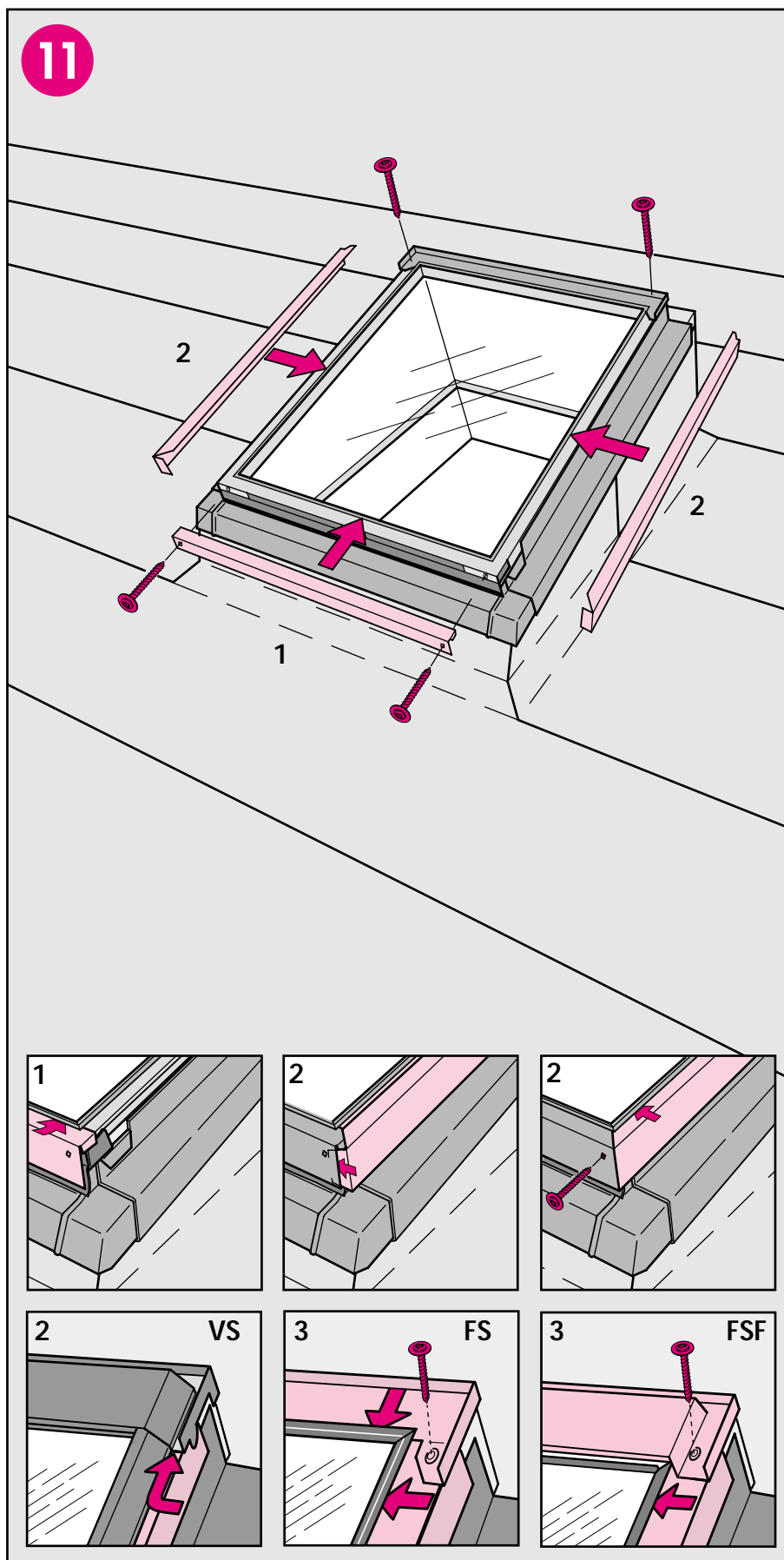
Français: Emboîtez les solins latéraux de la sous-costière dans le solin du bas (1, 2) et fixez-les au dormant avec des clous fournis (3).



11 English: Replace the skylight cladding parts starting at the bottom. Interlock side frame claddings with bottom frame cladding as shown. Insure top casing/top frame cladding is placed in position. Secure the claddings with the original screws.

Español: Vuelva a colocar los perfiles de recubrimiento del tragaluz, comenzando por abajo. Entrelace el inferior con los laterales como en el dibujo. Asegúrese de que el capuchón superior se coloca correctamente. Fije los perfiles de recubrimiento con los tornillos originales.

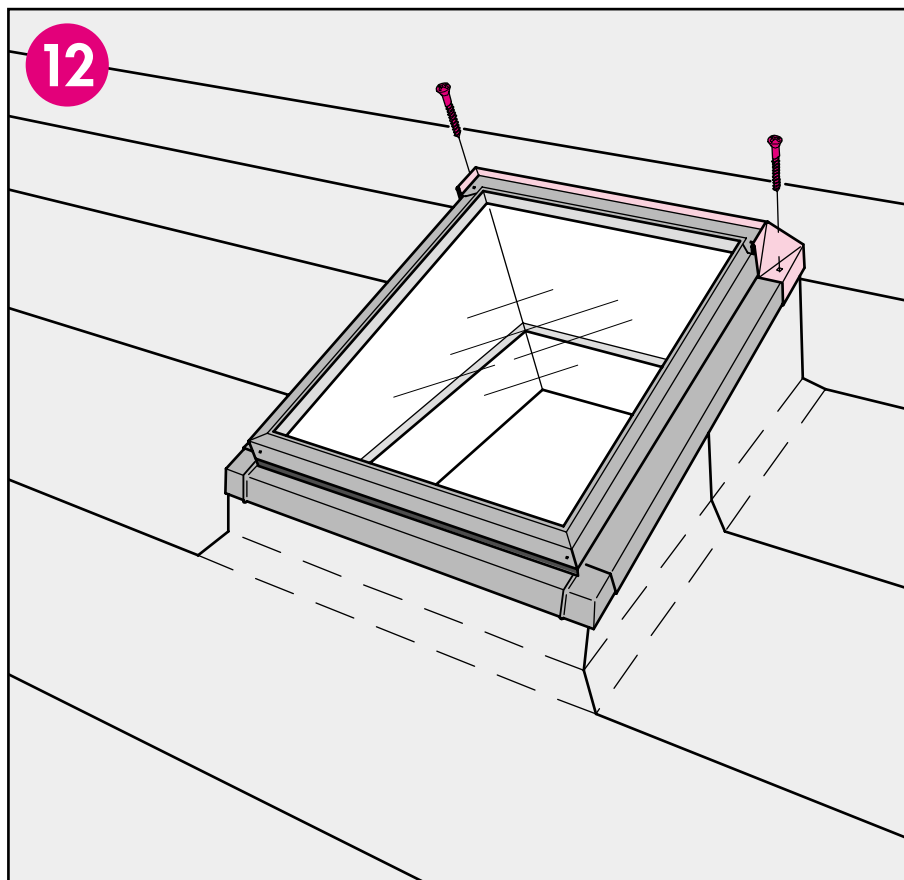
Français: Remplacez les pièces de bardage du puits de lumière en commençant par le bas. Emboîtez les pièces latérales du dormant dans celles du dormant inférieur, comme l'indique l'illustration. Assurez-vous que le bardage du caisson ou du dormant supérieur est en bonne position. Fixez le bardage à l'aide des vis origineles.



12 English: Attach head cladding section with screws provided.

Español: Fije la parte superior de la cuña con los tornillos suministrados.

Français: Fixez le revêtement du haut de la sous-costière avec les vis fournies.



Details

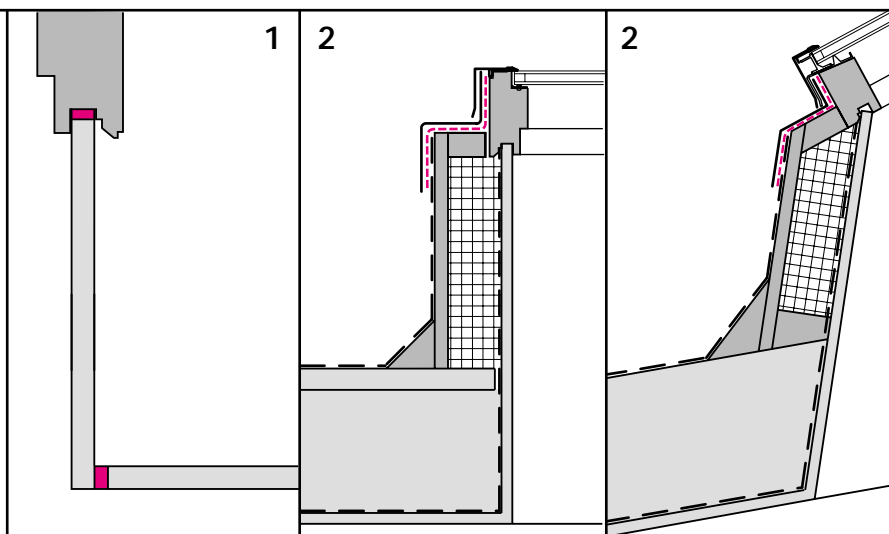
Detalles

Détails

English: Insure a tight joint where the finish material connects to the finish groove and to the ceiling (1). Details showing attachment of underlayment to frame and attachment of vapor barrier to finish groove (2).

Español: Asegúrese de que la unión del material del remate con el falso techo y la ranura del remate sea estanca (1). Los detalles muestran la fijación de la barrera de vapor al marco y con la ranura del remate (2).

Français: Faites un joint étanche à l'endroit où le matériel de finition rejoint la rainure de surface et le plafond (1). Les détails montrent la fixation de la sous-couche au dormant et d'un pare-vapeur sur la rainure de surface (2).



Seller assumes no obligation whatsoever for failure of an architect, installer or building owner to comply with all applicable law ordinances, building codes and safety requirements.
CABO National Evaluation Report - NER 216.

El proveedor no asume responsabilidad alguna sobre errores de arquitecto, instalador o constructor por el incumplimiento de Leyes ordinarias, Normas de construcción o Normas de seguridad.
CABO National Evaluation Report - NER 216.

Le vendeur n'assume aucune responsabilité, quelle qu'elle soit, dans le cas où un architecte, un installateur ou un propriétaire n'observe pas les règlements de la loi qui sont applicables, les normes du code du bâtiment et de sécurité.
CABO National Evaluation Report - NER 216.

VELUX-AMERICA INC.

1-800-88-VELUX

VELUX-CANADA INC.