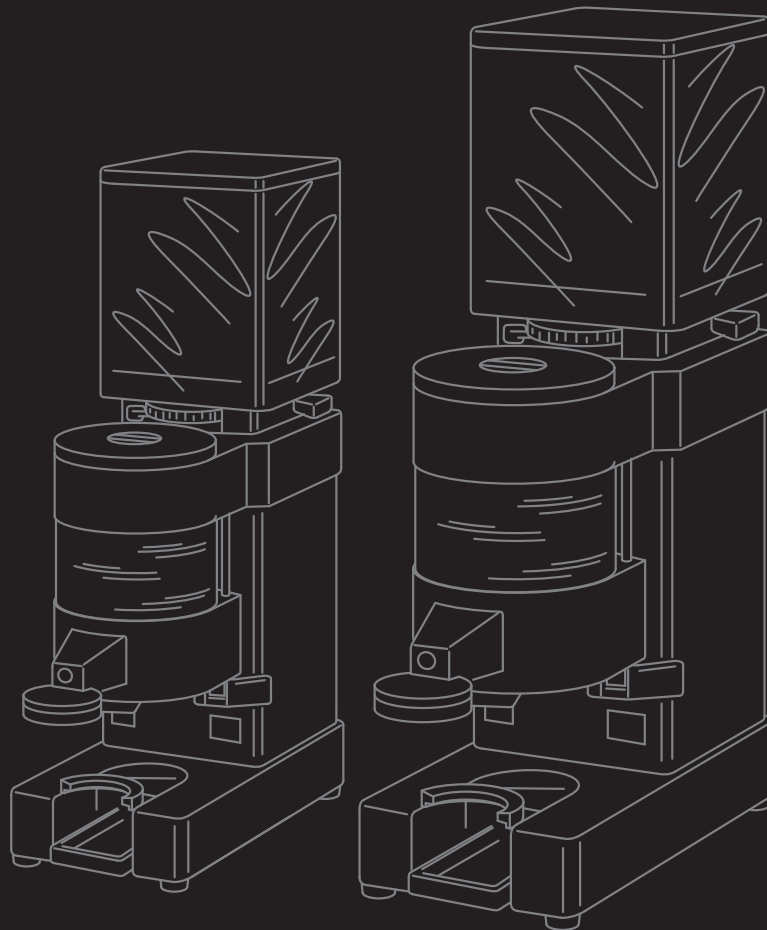


MD80/40



MD 80/40

ISTRUZIONI ORIGINALI - Uso e manutenzione
INSTRUCTIONS ORIGINALES - Emploi et entretien
ORIGINALE GEBRAUCHSANWEISUNGEN - Gebrauch und Instandhaltung
ORIGINAL INSTRUCTIONS - Use and maintenance
INSTRUCCIONES ORIGINALES - Uso y manutención
INSTRUÇÕES ORIGINAIS - Uso e manutenção



coffeeing the World

- Gli elementi d'imballaggio (sacchetti di plastica, polistirolo espanso, chiodi, cartoni, ecc...) non devono essere lasciati alla portata di bambini in quanto potenziali fonti di pericolo.
- Prima di collegare la macchina accertarsi che i dati di targa siano rispondenti a quelli della rete di distribuzione elettrica.
- Il cavo di alimentazione deve essere ben steso (evitare arrotolamenti o sovrapposizioni) in posizione non esposta ad eventuali urti o manomissioni di minori, non deve essere in prossimità di liquidi o acqua e a fonti di calore, non deve essere danneggiato.
- In caso di danneggiamento del cavo di alimentazione, fare riferimento ad un centro di assistenza autorizzato per la sostituzione in quanto è necessario l'uso di un utensile speciale.
- E' sconsigliato l'uso di adattatori, prese multiple e/o prolunghe. Qualora il loro uso si rendesse indispensabile è necessario utilizzare prodotti con marchio di certificazioni qualità (tipo IMQ, VDE, +s, ecc...) e controllare che il valore di potenza stampigliato sia comunque superiore all'assorbimento (A=ampère) degli apparecchi allacciati.
- In caso di dubbio o di incertezza far controllare da personale qualificato l'impianto di alimentazione elettrica che deve rispondere ai requisiti disposti dalle normative di sicurezza vigenti, fra i quali:
 - efficace messa a terra;
 - sezione dei conduttori sufficiente alla potenza di assorbimento;
 - dispositivo salvavita efficiente.
- Posizionare la macchina su un piano idrorepellente (laminato, acciaio, ceramica, ecc...) lontano da sorgenti di calore (forni, fornelli, camini, ecc...) e in ambienti dove la temperatura non scenda sotto i 5°C.
- La macchina imballata va immagazzinata in luogo riparato dalle intemperie, asciutto e privo di umidità. La temperatura deve essere non inferiore a +5°C.
- I colli si possono impilare per un massimo di tre pezzi dello stesso tipo. Evitare di sovrapporre all'imballo colli pesanti di altro genere.
- In caso di emergenza, come principio d'incendio, rumorosità anomala, surriscaldamento, ecc... intervenire immediatamente a staccare l'alimentazione elettrica di rete, chiudere i rubinetti del gas e dell'acqua.
- Non esporre la macchina ad intemperie o piazzarla in ambienti ad elevata umidità come locali da bagno.
- In caso di sostituzione di pezzi, richiedere ricambi originali ad un concessionario o ad un Rivenditore Autorizzato.



Un'errata installazione può causare danni a persone e cose per i quali il costruttore non può considerarsi responsabile.

AVERTISSEMENTS DE CARACTERE GENERAL

- Les éléments d'emballage (sachets en plastique, polystyrène expansé, clous, cartons, etc.) ne doivent pas être laissés à la portée des enfants, car ils sont une source potentielle de danger.
- Avant de raccorder l'appareil, s'assurer que les données indiquées sur la plaque sont conformes à celles du réseau de distribution électrique.
- Il est recommandé de dérouler le câble d'alimentation sur toute sa longueur. Ne pas laisser à la portée des enfants. Eviter les chocs. Ne pas placer la machine près de liquides, d'eau ou de sources de chaleur. Le câble ne doit pas être endommagé .
- Dans le cas d'endommagement du câble s'adresser à un service après-vente puisque pour le remplacement il faut employer un outil spécial.
- Il est recommandé d'éviter l'emploi d'adaptateurs, de prises multiples et/ou de rallonges.
Dans le cas où il serait indispensable de les utiliser, il ne faut employer que des produits ayant les marques de qualité (par exemple, IMQ, VDE, +S, etc.) en prenant soin de ne pas dépasser la limite de capacité maximale (A = ampère) des appareils branchés.
- En cas de doute, faire effectuer un contrôle poussé de l'installation électrique par un personnel qualifié. L'installation doit être conforme aux normes en vigueur et doit être équipée :
 - d'une mise à la terre efficace,
 - de conducteurs avec une section adaptée à la puissance absorbée,
 - d'un coupe-circuit automatique efficace.
- Placer la machine sur un plan hydrofuge (laminé, acier, céramique, etc.) loin de sources de chaleur (fours, brûleurs, cheminées, etc.) et là où la température pourrait descendre en dessous de +5°C.
CRAINT LE GEL.

- Entreposer la machine emballée dans un lieu à l'abri des intempéries, sec et non humide. La température ne doit pas descendre en dessous de + 5°C.
On peut empiler, au maximum, trois colis du même type. Ne pas placer de colis lourds sur l'emballage.
- En cas d'urgence (début d'incendie, bruit anormal, surchauffage, ect.) débrancher immédiatement la machine, fermer les robinets de l'eau et du gaz.
- Ne pas exposer l'appareil aux intempéries ou le placer dans des pièces à haute humidité, comme les salles de bain.
- Dans le cas de remplacement de composants, demander des pièces de rechange d'origine à un concessionnaire ou à un revendeur autorisé.



Une mauvaise installation peut causer des dommages aux biens et aux personnes, dont le constructeur ne peut être tenu pour responsable.

- Verpackungsteile (Kunststofftüten, Polystyrolschaum, Nägel, Karton, ect.) nicht in Reichweite von Kindern aufbewahren, da sie eine potentielle Gefahrenquelle darstellen.
- Vor dem Anschließen der Maschine nachprüfen, daß die Schilddaten mit denen des Stromnetzes übereinstimmen.
- Das Stromkabel muß glatt verlegt werden (nicht aufgerollt oder übereinander) und muß an vor Stößen geschützten, Minderjährigen unzugänglichen Stellen angeordnet werden, darf sich nicht in unmittelbarer Nähe von Flüssigkeiten oder Wasser und Wärmequellen befinden und darf nicht beschädigt werden .
- Bei Störungen oder Schäden des Speisekabels sind nur die Rancilio-Kundendienststellen zuständig, weil ein besonderes Werkzeug zum Ersetzen einzusetzen ist.
- Vom Einsatz von Adaptern, Mehrfachsteckern und/oder Verlängerungskabeln wird abgeraten. Falls dies jedoch nicht vermeidbar ist, sollten Produkte mit Qualitätsbescheinigung angewendet werden (wie IMQ, VDE, +S ect.). Dabei kontrollieren, dass die auf dem Produkt angegebenen Leistungsdaten in jedem Fall die Absorption (A=Ampere) der angeschlossenen Geräte überschreiten.
- Im Zweifelsfall die elektrische Anlage der Stromversorgung von Fachpersonal kontrollieren lassen. Die Stromversorgung muß die Anforderungen der geltenden Sicherheitsvorschriften erfüllen, darunter:
 - wirksame Erdung;
 - Kabelquerschnitt entsprechend der Absorption;
 - wirksame automatische Sicherung.
- Die Maschine auf eine wasserabweisende Fläche stellen (beschichtete Platte, Stahl, Keramik, ect.), die in angemessener Entfernung von Wärmequellen (Öfen, Herdplatten, Kaminen, ect.) liegt. Die Umgebungstemperatur darf nicht unter +5° sinken, NICHT FROSTBESTÄNDIG.
- Die verpackte Maschine muß an vor Witterungseinflüssen geschützter, trockener Stelle ohne Feuchtigkeit gelagert werden. Die Temperatur darf nicht unter +5° sinken.
Es können bis zu drei Stücke der gleichen Art übereinander gestapelt werden. Es sollten keine andersartigen schweren Stücke auf die verpackten Maschinen gestellt werden.
- Im Notfall (z.B. bei Feuersbrunst, unregelmäßigem Geräusch, Überhitzung, usw.) die Maschine sofort ausschalten, den Stecker herausziehen, die Gas- und Wasserhahne Schließen.
- Die Maschine keinen Witterungseinflüssen aussetzen und nicht an Stellen mit erhöhter Luftfeuchtigkeit aufstellen, wie z.B. in Badezimmern.
- Im Falle des Auswechslens von Teilen, Originalersatzteile bei einem zugelassenen oder Vertragshändler anfordern.



Falsche Installation kann Sach- oder Personenschäden zur Folge haben, für die der Hersteller nicht verantwortlich gemacht werden kann.

GENERAL SAFETY RULES

- The packing elements (plastic bags, expanded polystyrene, nails, cardboard, etc.) must not be left within the reach of children, as they are potential sources or danger.
- Check that the data on the machine corresponds to those of the electrical supply network, before connecting the equipment.
- It is advisable to unwind the supply cable for the whole length to avoid twisting or damages. Do not place the cable near water, liquids or heat sources. The cable must not be damaged.
- Should the cable be damaged, contact qualified personnel to replace it by means of a special tool.
- It is inadvisable to use adapters, multiple sockets and/or extensions. When their use is indispensable, only products with certificate of quality (e.g. IMQ, VDE, +S, etc.) may be used. Check that the voltage capacity limit indicated on the adapters exceeds the absorption capacity (A = ampere) of the equipment.
- In doubt, request an accurate check of the plant by qualified personnel. The wiring system must comply with the following safety regulations:
 - efficient earth connection;
 - section of conductors suitable for absorption capacity
 - efficient earth leakage protection circuit breaker.
- Do not install the machine in the proximity heat sources (oven, cooking stove, fireplace, etc.) and in conditions in which the temperature may not go below 5°C. **IT MUST BE PROTECTED AGAINST FREEZING CONDITIONS.**
- Keep the packed machine in a dry place, not exposed to atmospheric agents and in conditions in which the temperature may not go below 5°C.
Do not stack more than three items of the same kind. Do not place heavy items on the packaging.

- In an emergency (fire, anomalous noisiness, overheating, etc.) disconnect the plug, turn off the gas and water taps.
- Do not leave the machine exposed to atmospheric agents (rain, sun, etc.) and do not install in damp rooms such as bathrooms.
- In the event of parts replacement, request original spares from an authorized retailer or dealer.



Erroneous installation may cause damage to people and things for which the manufacturer cannot be considered responsible.

- Los elementos de embalaje (bolsas de plástico, poliestirol expandido, clavos, cartones, etc.) no deben dejarse al alcance de niños ya que son potenciales fuentes de peligro.
- Antes de conectar la máquina, hay que comprobar que los datos de la placa correspondan a los de la red de distribución eléctrica.
- El cable de alimentación tiene que quedar bien extendido (evitar que se enrolle o superponga) en una posición no expuesta a eventuales golpes o manumisiones por parte de menores de edad; no debe estar cerca de líquidos, agua o fuentes de calor ni tiene que presentar daños.
- En caso que se dañe el cable de alimentación, comunicarlo a un centro de asistencia autorizado para la sustitución de éste ya que en necesario el uso de un utensilio especial.
- Se desaconseja usar adaptadores, tomas múltiples y/o cables de largo. Cuando fuese indispensable usar tales artilugios, es preciso usar productos de calidad certificada (tipo IMQ, VDE, +S, etc.) y comprobar que el valor de potencia grabado en el producto sea siempre superior al consumo (A= Amperio) de los aparatos conectados.
- En caso de dudas o de incertidumbres solicitar un control, por parte de personal cualificado, de la instalación de alimentación eléctrica que tiene que cumplir los requisitos de las normas de seguridad vigentes, entre las cuales:
 - puesta a tierra eficaz;
 - sección de los conductores suficiente para la potencia de absorción;
 - dispositivo interruptor de seguridad eficiente.
- Emplazar la máquina sobre una superficie repelente al agua (laminado, acero, cerámica, etc.) lejos de fuentes de calor (hornos, hornillos, chimeneas, etc.) y en sitios en los cuales la temperatura no

llegue por debajo de +5°C.

- La máquina embalada se debe almacenar en un sitio resguardado contra la intemperie, seco y sin humedad. La temperatura no tiene que ser inferior a los +5°C.
No se pueden apilar más de 3 bultos del mismo tipo. Es preciso evitar que se apilen al embalaje bultos pesados de otra clase.
- En caso de emergencia (incendio, ruido extraño, supercaliente, etc.) desconectar el enchufe, cerrar los llaves de agua y del gas.
- No exponer la máquina a la intemperie ni colocarla en sitios muy húmedos como los cuartos de baño.
- En caso de sustitución de piezas, solicitar repuestos originales a un concesionario o a un Revendedor Autorizado.



Una instalación errada puede ocasionar daños a las personas y a las cosas de cara a los cuales el fabricante no puede ser considerado responsable.

- Os elementos para embalagem (sacos de plástico, poliestireno expandido, pregos, papelões, etc...) não devem ser deixados ao alcance de crianças, enquato potenciais fontes de perigo.
 - Antes de ligar a máquina certificar-se de que os dados da placa sejam correspondentes com aqueles da rede de fornecimento elétrico.
 - O fio de alimentação deve estar bem estendido (evitar enrolamentos ou sobreposições), em posição não exposta a eventuais colisões ou violações de menores, não deve estar nas proximidades de líquidos ou água e de fontes de calor, não deve estar danificado.
 - Em caso de danificação do fio de alimentação, consultar um centro de assistência autorizado enquanto é necessário o uso de ferramenta especial.
 - E' desaconselhável o uso de adaptadores, tomadas múltiplas e/ou extensões. Caso o uso dos mesmos for indispensável utilizar produtos com marca de certificados de qualidade (tipo IMQ, VDE, +s, ecc....) e controlar que o valor da potência impresso seja superior à absorção (A=ampére) dos aparelhos ligados.
 - Em caso de dúvida ou incertezas fazer controlar por pessoas qualificadas a instalação elétrica, que deve corresponder aos requisitos dispostos pelas leis de segurança em vigor, entra as quais
 - eficaz fio terra;
 - seção dos condutores suficiente para a potência de absorção;
 - dispositivo salva vida eficiente
 - Posicionar a máquina em um plano repelente à água (laminado, aço, cerâmica, etc..) longe de fontes de calor (fornos, fogões, lareiras, etc.) e em ambientes onde a temperatura não desça abaixo de 5 °C.
- TEME O GELO
- A máquina embalada deve ser armazenada em local protegido da intempérie, seco e sem umidade. A temperatura não deve ser inferior a + 5°C.
 - As caixas podem ser empilhadas num máximo de três unidades do mesmo tipo. Evitar de sobrepor à embalagem caixas pesadas de outro tipo.
 - Em caso de emergência, como princípio de incêndio, rumores anômolos, super aquecimento, etc..., intervir imediatamente e tirar a alimentação elétrica da rede, fechar as torneiras do gás e da água.
 - Não expor a máquina a intempérie ou instalá-la em ambientes com elevada umidade, como locais para banho, etc.
 - Utilizar somente acessórios e peças de troca autorizadas pelo fabricante. Isto significa garantia de funcionamento seguro, sem inconvenientes.



Uma instalação errada pode causar danos a pessoas e coisas, pelos quais o fabricante não pode considerar-se responsável.

IT

Gentile cliente,

Grazie per averci accordato la Sua fiducia.

Siamo sicuri che il prodotto che Lei ha acquistato risponderà in pieno alle Sue aspettative. Il prodotto che Lei si accinge ad usare è il risultato di approfonditi studi e meticolose sperimentazioni ed è quanto di più funzionale, sicuro ed apprezzabile, anche sotto il profilo del design, si possa trovare sul mercato.

Questo manuale per il corretto uso e manutenzione La aiuterà a sfruttare al meglio la sua macchina. Sperando che trovi chiare le nostre spiegazioni, ci auguriamo di poterLa sempre annoverare tra i nostri clienti.

Le macchine sono state progettate e costruite per la macinatura di caffè in grani ad uso professionale.

FR

Chère cliente, cher client

Tout d'abord merci d'avoir choisi notre produit.

Nous avons l'assurance que le produit que vous venez d'acheter vous donnera entière satisfaction, tout comme tous nos autres produits sont conçus pour le faire. Le produit que vous allez utiliser est l'aboutissement de minutieux travaux de recherche et d'essais. Nous garantissons que l'équipement fourni offre une fonctionnalité, une sécurité et une satisfaction maximales par rapport aux produits actuellement sur le marché, à la fois en termes de design et de performances.

Ce livret d'instructions qui explique comment utiliser et entretenir correctement votre produit vous aidera à obtenir les meilleurs résultats d'utilisation possibles. Nous espérons que nos explications sont faciles à comprendre et que vous resterez l'un de nos fidèles clients à l'avenir.

Les machines ont été élaborées et construites pour la mouture du café en grains à usage professionnel.

DE

Verehrte Kundin, verehrter Kunde

Wir danken Ihnen, dass Sie sich für unser Produkt entschieden haben.

Wir sind überzeugt, dass das Produkt, das Sie erworben haben, alle Ihre Erwartungen erfüllen wird. Dieses Produkt ist das Ergebnis sorgfältiger Forschung und Entwicklung. Wir legen besonderen Wert auf Leistungsfähigkeit, Benutzerfreundlichkeit und Design.

Die Bedienungsanleitung wird Ihnen helfen Ihr Gerät ordnungsgemäss zu bedienen, zu verstehen und das beste Ergebnis zu erzielen.

Wir hoffen, unsere Erklärungen sind klar und verständlich und wir dürfen Sie auch in Zukunft zu unseren geschätzten Kunden zählen.

Das Gerät wurde für das Mahlen von Kaffeebohnen im professionellen Einsatz konzipiert und gebaut.

EN

Dear Customer,

First of all, we thank you for choosing our products.

We are confident that the product you have purchased will meet all your expectations. The product you are about to use is the outcome of extensive research and development. It is the most efficient, user-friendly and well designed machine of its kind.

This manual outlines the correct use and maintenance and will help you to get the best results from your machine. We hope you will find our explanations clear and we may continue to earn your business in the future. The machines have been designed and built for grinding coffee beans for professional use.

ES

Estimado cliente

Ante todo, queremos agradecerle por haber elegido nuestro producto.

Estamos seguros de que el producto que ha adquirido cumplirá con todas sus expectativas. El producto que está a punto de utilizar es el resultado de extensas actividades de investigación y desarrollo. Es la que ofrece el mejor rendimiento, es la más fácil de usar y la mejor diseñada de su clase.

Este manual de instrucciones, en el que se explica la manera correcta de utilizar y mantener su producto, le ayudara a obtener los mejores resultados. Esperamos que nuestras explicaciones le parezcan claras y fáciles de comprender y que siga siendo en el futuro uno de nuestros fieles clientes.

Las máquinas han sido diseñadas y fabricadas para la molienda de café en grano para uso profesional.

PT

Caro cliente

Em primeiro lugar, obrigado por seleccionar nosso produto.

Estamos confiantes de que o produto que adquiriu irá dar resposta a todas as suas expectativas.

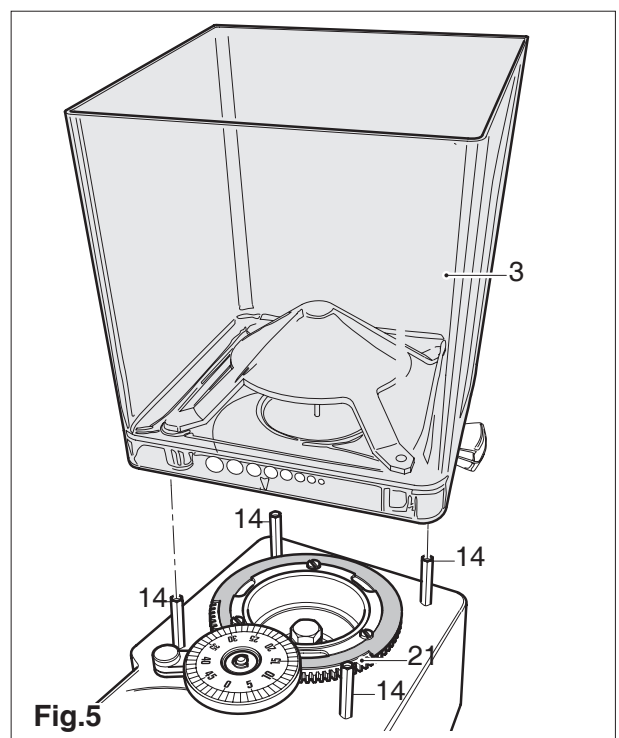
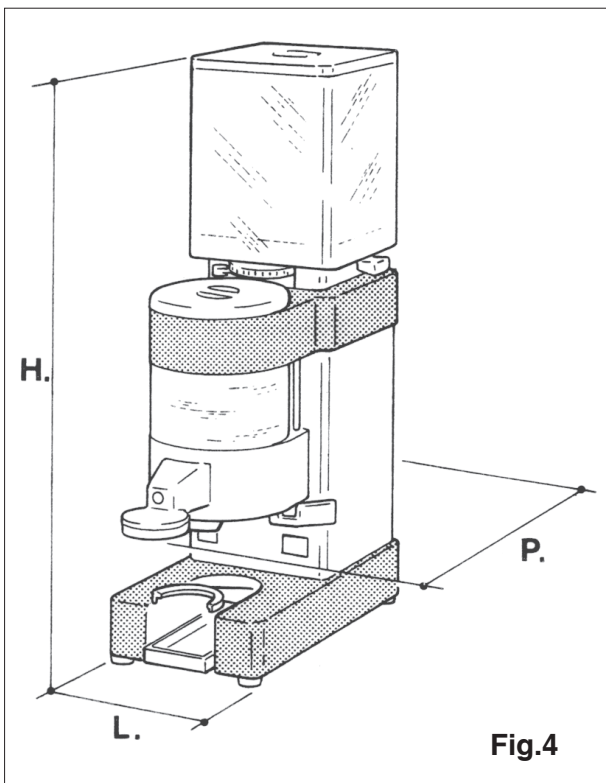
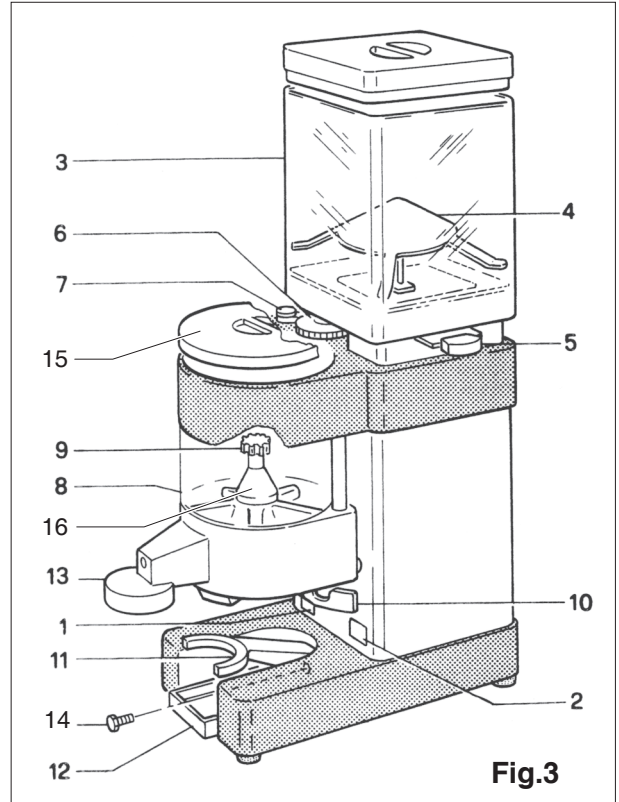
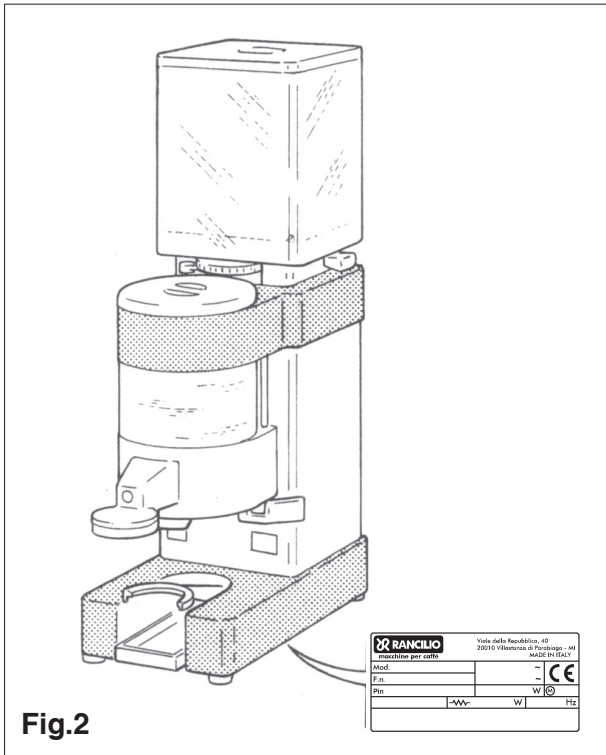
O produto que esta prestes a utilizar é o resultado de uma investigação e desenvolvimento extensivos. Trata-se da máquina mais eficiente, fácil de utilizar e bem concebida do seu género.

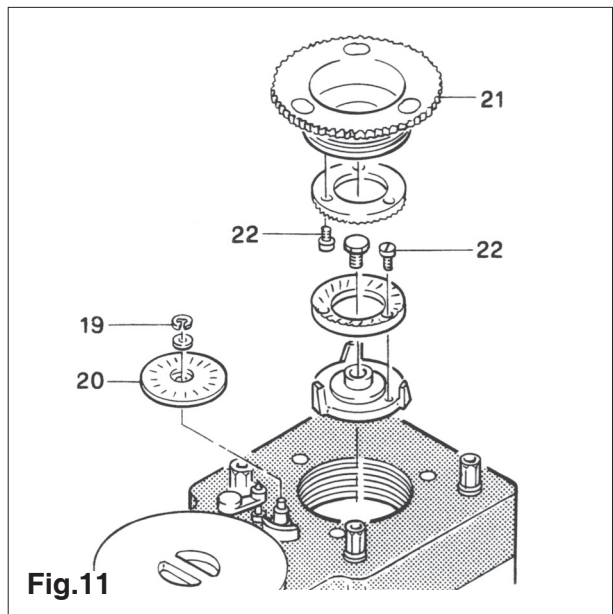
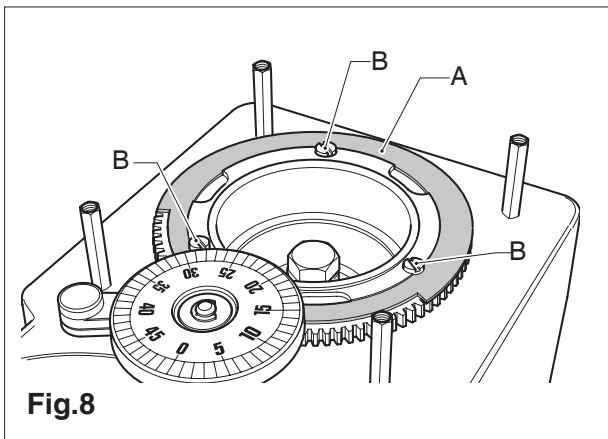
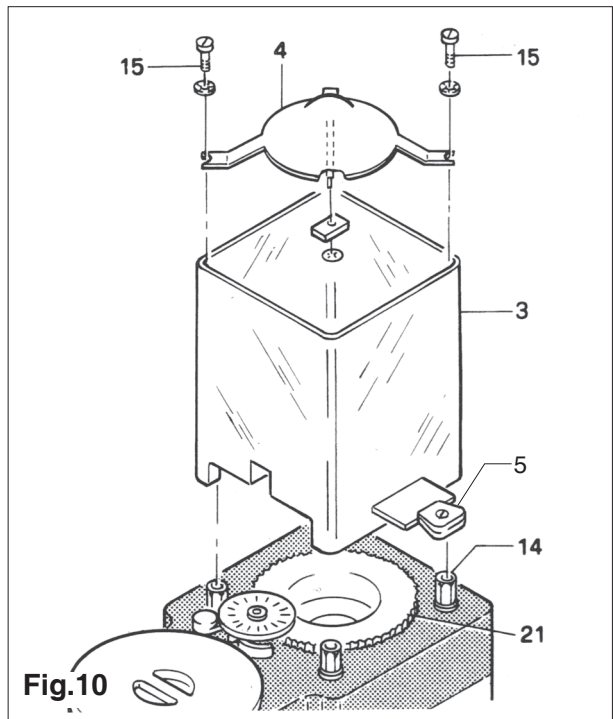
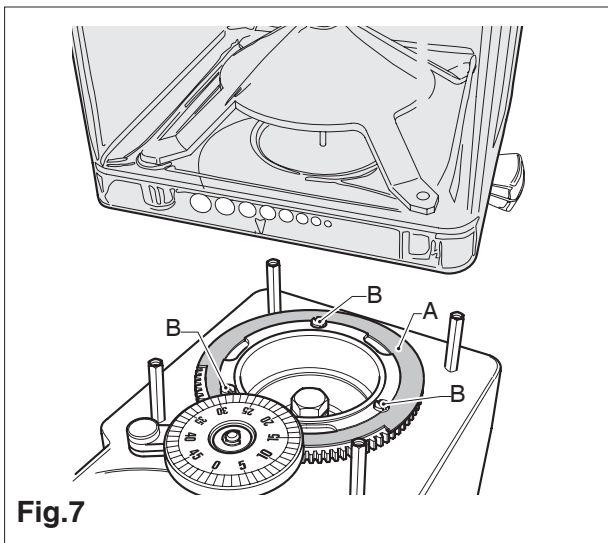
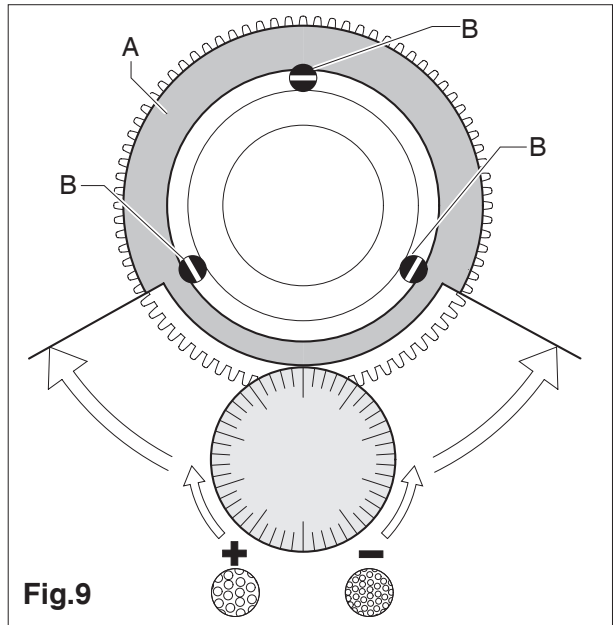
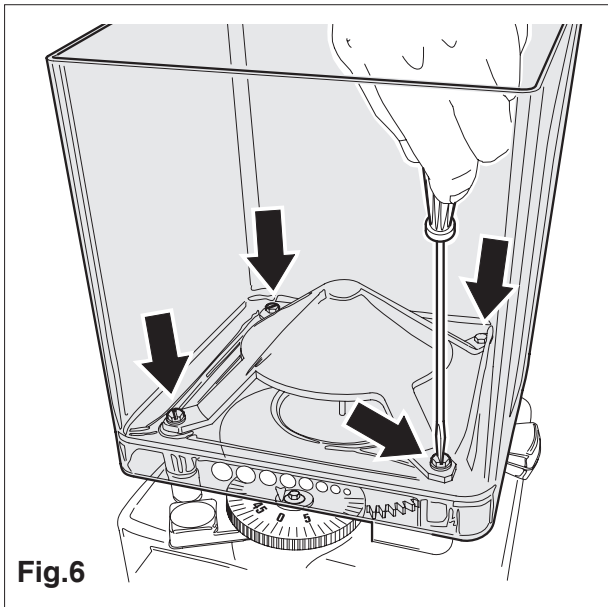
Este manual descreve a utilização e manutenção correctas e irá ajudá-lo a obter os melhores resultados da sua máquina. Esperamos que considere as nossas explicações claras e que possamos continuar a contar com a sua empresa no futuro.

As máquinas foram projetadas e construídas para moagem de café em grão para uso profissional.

1				4
2			5	
3	7			6
11	8	10	9	
12				13

Fig.1





IT	ITALIANO	13-18
FR	FRANCAIS	19-25
DE	DEUTSCH	26-32
EN	ENGLISH	33-39
ES	ESPAÑOL	40-46
PT	PORTUGUÊS	47-53

SCHEMI ELETTRICI	54-57
SCHEMAS ELECTRIQUES	
SCHALTPLÄNE	
WIRING DIAGRAMS	
ESQUEMAS ELECTRICOS	
ESQUEMAS ELÉTRICOS	

IT ITALIANO

INDICE

Dati di riconoscimento macchina.....	13
1. Descrizione	14
1.1. Caratteristiche costruttive.....	14
1.2. Caratteristiche funzionali.....	14
1.3. Configurazione versioni.....	14
1.4. Protezioni	14
1.5. Rumore aereo	14
1.6. Vibrazioni.....	14
2. Dati tecnici	14
3. Destinazione d'uso.....	15
3.1. Controindicazioni d'uso	15
4. Trasporto.....	15
5. Installazione.....	15
5.1. Rotazione motore	16
5.2. Taratura delle macine.....	16
6. Messa in servizio.....	16
6.1. Descrizione comandi	16
6.2. Regolazione macinatura.....	16
6.3. Regolazione dose di caffè	17
7. Funzionamento.....	17
8. Manutenzione	17
8.1. Giornaliera.....	17
8.2. Periodica	17
9. Messa fuori servizio	18
9.1. Temporanea	18
9.2. Definitiva.....	18
10. Inconvenienti possibili.....	18
10.1. Operazione di controllo	18
11. Informazioni per il servizio assistenza....	18
11.1. Sostituzione macine	18



Le operazioni indicate con questo simbolo sono di esclusiva pertinenza del tecnico installatore



Le operazioni indicate con questo simbolo possono essere effettuate dall'utente.

DENOMINAZIONE: **Macchina per la macinatura e dosatura di caffè**

MODELLO: **Serie MD**

VERSIONI: **• MD40**
• MD80

La targa posta sulla Dichiarazione Conformità CE del presente documento corrisponde alla targa di identificazione collocata sulla macchina (Fig.2).

Schema d'identificazione dati di targa (Fig.1)

1	Costruttore
2	Modello e versione
3	Tensione elettrica
4	Marcatura CE
5	Numero di matricola
6	Pin
7	Assorbimento totale della macchina
8	Potenza motore
9	--
10	--
11	Frequenza elettrica
12	Marchi di conformità
13	Anno di fabbricazione

Convenzioni tipografiche



Segnale di pericolo che indica di osservare scrupolosamente le istruzioni a cui è riferito onde evitare possibili danneggiamenti alla macchina o infortuni.

Il presente libretto costituisce parte integrante ed essenziale del prodotto e dovrà essere consegnato all'utilizzatore. Per un corretto uso e utilizzo dell'apparecchio, leggere attentamente il manuale e rispettare tutte le indicazioni in esso contenute. Conservare con cura questo libretto per ogni ulteriore consultazione.

1. DESCRIZIONE

1.1. Caratteristiche costruttive

La macchina è costruita da un unico corpo nel quale viene effettuata la macinatura e dosatura di caffè.

La costruzione comprende un basamento portante in alluminio pressofuso sul quale è montata una struttura in acciaio. Nella parte superiore vi è posizionato il contenitore caffè in grani con annesso il gruppo di macinatura, mentre sul fronte troviamo il gruppo di contenimento e dosatura caffè macinato.

1.2. Caratteristiche funzionali

Il caffè in grani viene immagazzinato in un contenitore munito di coperchio. Quando si avvia il motore, entra in azione il dispositivo di macinatura posto sotto il contenitore, il caffè macinato passa nel contenitore frontale di raccolta, da dove è possibile effettuare il prelievo delle dosi con un comando manuale a leva.

Regolazioni possibili sono:

- grado di finezza della macinatura
- dose di caffè macinato estratto.

1.3. Configurazione versioni

MD40

Versione di contenute dimensioni con accensione e spegnimento in modo manuale;

MD80

Versione di grande dimensione funzionante in modo automatico con possibile accensione e spegnimento in modo manuale.

Legenda (Fig.3):

- 1 Interruttore generale luminoso;
- 2 Pulsante macinatura manuale (MD80)
- 3 Contenitore a tramoggia per caffè in grani;
- 4 Protezione macine;
- 5 Chiusura contenitore a tramoggia;
- 6 Ghiera di regolazione finezza di macinatura;
- 7 Pulsante sblocco ghiera di regolazione;
- 8 Contenitore caffè macinato;
- 9 Pomolo per la regolazione dosi di caffè macinato;
- 10 Leva di prelievo dose di caffè macinato;
- 11 Forcella di appoggio portafiltro;
- 12 Bacinelle di recupero polvere di caffè;
- 13 Pressino caffè macinato.
- 14 Vite fissaggio forcella
- 15 Coperchio contenitore caffè
- 16 Stella dosatrice

1.4. Protezioni

Tutti gli organi di movimento sono interni alla carrozzeria della macchina.

Nel contenitore del caffè in grani (3 - Fig.3) è posizionato un riparo (4) fissato con viti per proteggere le mani dalle macine sottostanti durante il rifornimento di caffè in grani e la pulizia del contenitore stesso.

1.5. Rumore aereo

Le prove di rumore effettuate secondo le norme in vigore, hanno determinato i seguenti dati:

Al posto operatore vuoto

$$\text{Leq (A)} = < 70 \text{ dB(A)}$$

Al posto operatore in condizioni operative

$$\text{Leq (A)} = 75 \text{ dB(A)}$$

1.6. Vibrazioni

Le macchine sono equipaggiate con piedini in gomma antivibrante. In normali condizioni di lavoro non generano vibrazioni dannose all'operatore e all'ambiente.

2. DATI TECNICI (Fig.4)

Versioni		MD40	MD80
Dimensione macchina	mm	L.140 - P.335 - H.440	L.200 - P.390 - H.610
Peso macchina	kg	9	18
Diametro macine	mm	50	75
Produzione	kg/h	2,5 ÷ 3,5	12 ÷ 14
Capacità contenitore caffè in grani	g	500	1400
Capacità contenitore caffè macinato	g	170	400
Regolazione dosi	g	5 ÷ 8	5 ÷ 10

3. DESTINAZIONE D'USO

Le macchine sono state progettate e costruite per la macinatura di caffè in grani ad uso professionale. Ogni altro uso è da considerarsi improprio e quindi pericoloso.



In caso di utilizzo domestico, è obbligo dell'installatore o venditore istruire l'utilizzatore.

Il costruttore declina ogni responsabilità per danni a persone o cose dovuti ad uso improprio, errato o irragionevole della macchina

L'operatore deve sempre attenersi alle indicazioni di uso e manutenzione contenute nel presente libretto. In caso di dubbio o anomalia di funzionamento, fermare la macchina, astenersi da effettuare riparazioni o interventi diretti e rivolgersi al servizio di assistenza.

L'operatore non deve:

- toccare con le mani la zona sotto il serbatoio di caffè macinato;
- toccare la macchina con mani o piedi bagnati o umidi;
- intervenire in opere di manutenzione o di trasporto macchina con la spina inserita ;
- staccare la spina tirando il cavo di alimentazione;
- utilizzare la macchina se il cavo di alimentazione risulta danneggiato;
- immergere la macchina in acqua o in altro tipo di liquido;
- lavare la macchina con getti d'acqua diretti o in pressione;
- utilizzare la macchina qualora vi fossero dei minori nelle immediate vicinanze;
- lasciare utilizzare la macchina a persone non capaci o a minori;
- lasciare aperti gli sportelli di rifornimento;
- appoggiare contenitori di liquidi sulla macchina;



Qualora la macchina risultasse bagnata o fortemente umida, bisogna astenersi da procedere all'installazione e uso fino a quando non si abbia la certezza della sua asciugatura. E' comunque necessario fare un controllo preventivo da parte del servizio di assistenza per accertare eventuali danni subiti dai componenti elettrici.

3.1. Controindicazioni d'uso

La macchina va utilizzata solo per l'uso previsto e non per altri scopi come per esempio macinare ed erogare prodotti diversi da caffè o prodotti non alimentari.



Il costruttore declina ogni responsabilità per danni a persone o cose dovuti ad uso improprio, errato o irragionevole della macchina

4. TRASPORTO

Durante il trasporto tenere sempre il collo in posizione corretta facendo riferimento all'indicazione stampata all'esterno del cartone.



Non capovolgere o coricare su un fianco l'imballo.

Nell'imballo sono contenute le parti staccate e la documentazione a corredo che va conservata per ulteriori consultazioni.

- Controllare che la macchina ricevuta sia quella indicata nei documenti di accompagnamento, compresi eventuali accessori.
- Aprire la parte superiore della confezione, togliere gli accessori e quindi sfilare la macchina dall'involucro.
- Controllare l'integrità della macchina, degli accessori, del cavo di alimentazione e della spina ed in caso di danni, avvertire con tempestività il rivenditore.



Gli elementi d'imballaggio (sacchetti di plastica, polistirolo espanso, chiodi, cartoni, ecc..) non devono essere lasciati alla portata di bambini in quanto potenziali fonti di pericolo. Non disperdere nell'ambiente gli elementi d'imballaggio, ma smaltirli affidandoli agli organi preposti a tali attività.

5 INSTALLAZIONE



L'installazione deve essere effettuata dal tecnico qualificato.

La macchina viene consegnata pronta per l'installazione secondo i dati di targa Fig.1.

Accertarsi che la linea elettrica abbia le stesse caratteristiche della macchina.



L'impianto di alimentazione elettrica deve essere dotato di salvavita o di interruttore generale automatico con una efficiente presa a terra. Qualora non vi fosse alcuna sicurezza elettrica, fare installare da personale qualificato un interruttore onnipolare come previsto dalle norme di sicurezza vigenti con distanza di apertura dei contatti uguale o superiore a 3 mm.

E' obbligatorio il collegamento a terra dell'apparecchio.

Il costruttore declina ogni responsabilità qualora questa norma anti-infortunistica non venga rispettata.

Fare attenzione a non danneggiare il cavo di alimentazione con piegature, schiacciamenti o sollecitazioni.

- Posizionare il macinadosatore sul piano orizzontale preposto;

solo MD 80

- Avvitare i quattro perni esagonali (14). Posizionare sui perni il contenitore (3) a tramoggia (vedi Fig.5)
- Posizionare il riparo macine (4) sul fondo del contenitore (3), centrare le due cave con i fori sottostanti quindi inserire le viti con la rispettiva rondella (Fig.10 - pos.15) e serrare moderatamente (Fig.6).



Fate attenzione a non serrare eccessivamente le viti.

- Allacciare la macchina alla presa di corrente.



5.1 Rotazione motore (ad opera del tecnico qualificato).

Per le macchine previste con alimentazione elettrica trifase, è necessario controllare la corretta rotazione del motore.

- Avviare il macinacaffè e controllare che venga effettuata correttamente la macinatura. Se ciò non avviene significa che il motore gira in senso contrario.
- Spegnere la macchina e l'interruttore generale di rete.
- Invertire fra loro due conduttori di fase, rimontare il tutto e riprovare ad effettuare la macinatura.



5.2. Taratura delle macine (da effettuare in fase di installazione e dopo la sostituzione delle macine)

I macinadosatori vengono collaudati con una regolazione di macinatura indicativa, per cui si rende necessario procedere ad una nuova regolazione ad effettuare con i contenitore a tramoggia vuoto.



Eseguire la regolazione della macinatura solo con l'apparecchio fermo, non eseguire mai con l'apparecchio in funzione.

MD40

- Tenere premuto il pulsante fermaghiera (7 - Fig.3) e contemporaneamente ruotare lentamente in senso orario la ghiera (6) fino a che le macine si sfiorino (il contatto si avverte con un leggero suono di strofinamento metallico), immediatamente spostare la ghiera (6) in senso opposto (anti-orario) di circa 15-20 tacche;

MD80

- Tenere premuto il pulsante ferma ghiera (7 - Fig.3) e contemporaneamente ruotare lentamente in senso antiorario la ghiera (6) fino a che le macine si sfiorino (il contatto si avverte con un leggero suono di strofinamento metallico), immediatamente spostare la ghiera (6) in senso opposto (orario) di circa 30-40 tacche;

- Rilasciare il ferma ghiera (7) e controllare che la ghiera (6) rimanga bloccata.



Utilizzo del disco limitatore macinatura (MD 80) (Fig.6-7-8-9)

Prima delle normali operazioni di taratura del grado di macinatura.

Inserire la tramoggia caffè ed effettuare le normali operazioni di taratura del grado di macinatura (vedere par.7.2 dopo aver effettuato le operazioni indicate al par.6.2).

Una volta ottenuta la regolazione desiderata, togliere la tramoggia caffè (avendo l'accortezza di chiudere lo sportello per evitare la fuoriuscita del caffè rimasto in tramoggia).

Posizionare il disco limitatore (A) in modo tale che sia consentita una regolazioni in eguale misura in direzione "+" o "-" rispetto alla posizione ottimale ottenuta con le operazioni di taratura (Fig.8). Fissare la posizione del disco limitatore serrando le (3) viti (B).

6. MESSA IN SERVIZIO

6.1. Descrizione comandi (Fig.3)

MD40

- 1 Interruttore generale luminoso e due posizioni; premuto, spia accesa, si inserisce il collegamento elettrico e inizia la macinatura caffè.

MD80

- 1 Interruttore generale a due posizioni; in posizione (I), spia accesa, si inserisce il collegamento elettrico;
- 2 Pulsante luminoso; premuto, spia accesa, inizia la macinatura caffè in modo manuale.

6.2. Regolazione macinatura (Fig.3)

Il macinacaffè viene collaudato dal costruttore con una regolazione di macinatura intermedia. E' quindi necessario procedere ad una fase preliminare di regolazione per ottenere la macinatura preferita che dipende dal tipo di caffè usato.



Eseguire la regolazione della macinatura solo con l'apparecchio fermo, non eseguire mai con l'apparecchio in funzione.

- Inserire nel contenitore tramoggia una piccola quantità di caffè in grani e chiudere il coperchio;
- Controllare che la tramoggia sia aperta (leva (5) verso l'esterno);
- Effettuare la macinatura di una piccola dose di caffè;
- Posizionare il portafiltro sulla forcella (11), quindi azionare la leva (10) per far scendere la dose di caffè macinato;
- Se il portafiltro risulta basso o alto rispetto la bocca di uscita del caffè macinato, regolare la posizione della forcella (11) allentando la vite (14). A regolazione avvenuta, serrare saldamente la vite (14).

- Preparare un caffè controllando il tempo di erogazione che deve essere, per una macinatura ottimale, fra i 25 e 30 secondi;
- Controllare l'aspetto del caffè e il sapore considerando che una macinatura troppo grossa comporta caffè chiari e senza crema, mentre una macinatura troppo fine comporta caffè forti, scuri e senza crema.

MD40

- Se il caffè non risponde ai requisiti desiderati, regolare la macinatura premendo il pulsante (7) e ruotando la ghiera (6) in senso orario per macinatura fine o in senso anti-orario per macinature più grosse.

MD80

- Se il caffè non risponde ai requisiti desiderati, regolare la macinatura premendo il pulsante (7) e ruotando la ghiera (6) in senso anti-orario per macinatura più fine o in senso orario per macinature più grosse.
- Ripetere l'operazione fino ad ottenere la quantità di caffè desiderato,

Utilizzando lo stesso tipo di caffè non sono normalmente richieste altre regolazioni di macinatura, mentre in caso di cambio di tipo di caffè è necessario procedere ad una nuova preliminare di controllo.

6.3. Regolazione dose di caffè macinato (Fig.3)



Da effettuare a macchina spenta e con la spina disinserita.

Le dosi possono essere regolate intervenendo come segue:

- Togliere il coperchio del contenitore di caffè macinato (15);
- Spingere verso il basso la stella dosatrice (16) e contemporaneamente ruotare il pomolo (9) in senso orario per determinare la riduzione della dose o in senso antiorario per aumentarla.

Normalmente la dose di caffè impiegata è compresa fra 6 e 7 grammi.



7. FUNZIONAMENTO (Fig.3)

Dopo aver definito il grado di macinatura e la dose di caffè macinato, procedere al riempimento del contenitore a tramoggia con il caffè in grani e alla macinatura.

MD40

Macinare il caffè all'occorrenza azionando l'interruttore (1).

MD80

- Premere l'interruttore generale (1) e successivamente il pulsante (2) dopo di che la macinatura viene effettuata in modo automatico.
- All'occorrenza è possibile attivare la macinatura in modo manuale azionando il pulsante (2).

Si consiglia di macinare la quantità di caffè necessario al fabbisogno imminente perché lasciare per troppo tempo inutilizzato il caffè macinato significa perdita di freschezza e aroma.

Non macinare una seconda volta il caffè già macinato.

- Posizionare il portafiltro nella forcina di riferimento (11), tirare a sé con un deciso movimento e successivo rilascio la leva (10) per una o più volte secondo le dosi che si vogliono prelevare (ogni azione della leva corrisponde a una dose).
- Livellare il caffè contenuto nel filtro, posizionare il portafiltro sotto il pressino (13) e sollevare con moderazione per imprimere compattezza al caffè;
- Controllare che sul bordo del portafiltro non rimanga caffè macinato.



8. MANUTENZIONE



Le operazioni di manutenzione vanno effettuate a macchina spenta e fredda e con la spina di alimentazione elettrica disinserita.

Per la pulizia non utilizzare strumenti metallici o abrasivi tipo pagliette, spazzole metalliche, aghi, ecc..., e detersivi ma usare un panno o una spugna umidi.

8.1. Giornaliera

- Pulire la carrozzeria e il raccogliore di polvere di caffè macinato.
- Pulire la zona dosatrice posta sotto il contenitore di caffè.

8.2. Periodica o dopo l'uso intenso

- Svuotare il contenitore del caffè in grani, pulirlo dai residui oleosi lasciati dal caffè stesso.



I materiali di scarto usati per la lavorazione o manutenzione, se non biodegradabili o inquinanti, vanno riposti in separati contenitori e consegnati negli appositi centri di raccolta.

9. MESSA FUORI SERVIZIO

9.1. Temporanea

- Chiudere il contenitore a tramoggia e macinare il caffè in grani rimasto fra le macine;
- Spegnerne tutti gli interruttori e staccare la spina di alimentazione elettrica;
- Togliere il caffè macinato e l'eventuale caffè in grani rimasto nel contenitore a tramoggia;
- Effettuare le operazioni di pulizia e manutenzione;
- Avvolgere il cavo elettrico e fissarlo alla macchina con del nastro adesivo;
- Coprire la macchina e riportarla in un ambiente asciutto, al riparo da intemperie e di esclusivo accesso (evitare di lasciarla alla portata di minori e incapaci).

9.2. Definitiva

Oltre alle operazioni della messa fuori servizio temporanea, provvedere a :

- Tagliare il cavo di alimentazione,
- imballare la macchina con cartone o altro e consegnarla al personale preposto (smaltimento rifiuti autorizzato o ritiro usato).

10. INCONVENIENTI E RIMEDI

10.1. Operazioni di controllo eseguibili dall'utilizzatore da effettuare a spina staccata.



Per ogni altro tipo di anomalia o inconveniente non specificato, staccare la spina di corrente, astenersi da interventi diretti di riparazione o verifica e rivolgersi al servizio tecnico di assistenza qualificato.

- A) Non si accende la macchina:
- Controllare se è inserita la spina;
 - Controllare che ci sia corrente in rete e il salvavita o l'interruttore generale sia inserito;
 - Controllare le condizioni della spina e del cavo di alimentazione, se sono danneggiati farli sostituire da personale qualificato.
- B) Non macina caffè:
- Controllare che ci sia caffè in grani nel contenitore;
 - Controllare che la leva di chiusura tramoggia sia aperta.
- C) Macinatura a tempi lunghi
- Controllare la regolazione di macinatura;
 - Fare sostituire le macine da personale qualificato.
- D) Le dosi non sono uniformi:
- Pulire accuratamente il serbatoio del caffè macinato e la parte sottostante (bocca di uscita caffè)
 - Controllare che la leva dosatrice percorra completamente e liberamente il movimento.

11. INFORMAZIONE PER IL SERVIZIO ASSISTENZA (Fig.10-11)

11.1. Sostituzione macine

Le macine, pur essendo costruite in acciaio temperato, sono soggette ad usura.

La loro durata è influenzata dalla quantità di caffè macinato, dalla sua durezza e grado di tostatura, nonché dalla quantità e purezza delle confezioni di caffè in grani.

Sassolini ed impurità varie hanno una forte azione abrasiva che riduce notevolmente la vita delle macine.

Quando il tempo di macinatura si allunga notevolmente o la macinatura diventa irregolare, occorre provvedere alla sostituzione delle macine agendo nel seguente modo:

- Spingere la leva di chiusura tramoggia (5);
- Avviare il macinadosatore per macinare il caffè rimasto fra le macine;
- Terminata la macinatura, spegnere la macchina e staccare la linea di alimentazione;
- Svuotare il contenitore a tramoggia (3);
- Togliere le due viti (15), sfilare il riparo macine (4) e il contenitore a tramoggia (3);
- Togliere l'anello di fermo (19) e la ghiera (20) (escluso modello MD40)
- Ruotare il portamacine superiore (21) in senso antiorario fino alla completa fuoriuscita della testata;
- Svitare le viti (22) e smontare le macine dal supporto portamacine;
- Pulire accuratamente i piani di appoggio delle macine, la filettatura del porta macine e la sede;
- Posizionare le nuove macine nei rispettivi supporto e bloccarle solidamente;
- Rimontare il tutto procedendo in senso inverso.
- Procedere alla taratura delle nuove macine.

IT	ITALIANO	13-18
FR	FRANCAIS	19-25
DE	DEUTSCH	26-32
EN	ENGLISH	33-39
ES	ESPAÑOL	40-46
PT	PORTUGUÊS	47-53

SCHEMI ELETTRICI SCHEMAS ELECTRIQUES SCHALTPLÄNE WIRING DIAGRAMS ESQUEMAS ELECTRICOS ESQUEMAS ELÉTRICOS	54-57
---	--------------

FR FRANCAIS

INDEX

Données d'identification de la machine.....	20
1. Description	21
1.1. Caractéristiques constructives	21
1.2. Caractéristiques fonctionnelles	21
1.3. Configuration des modèles.....	21
1.4. Protections	21
1.5. Vibrations	21
1.6. Spécifications fonctionnelles	21
2. Données techniques	21
3. Destination d'emploi	22
3.1. Avertissement pour l'emploi	22
4. Transport.....	22
5. Installation	22
5.1. Rotation du moteur.....	23
5.2. Etalonnage des couteaux	23
6. Mise an service.....	23
6.1. Description des commandes	23
6.2. Réglage de la mouture	23
6.3. Réglage dosage de café moulu.....	24
7. Fonctionnement	24
8. Entretien.....	24
8.1. Quotidien	24
8.2. Périodique	24
9. Mise hors de service.....	25
9.1. Temporaire	25
9.2. Définitive.....	25
10. Possibles inconvénients	25
10.1. Opérations de contrôle.....	25
11. Informations pour le service après-vente ..	25
11.1. Remplacement des couteaux.....	25



Ce symbole indique les opérations devant être faites exclusivement par un technicien installateur.



Ce symbole indique les opérations pouvant être faites par l'utilisateur.

DENOMINATION: **Machine pour la mouture et le dosage du café**

MODELES: **Série MD**

VERSIONS: **• MD40**
• MD80

La plaque placée sur la Déclaration de Conformité CE de ce document correspond à la plaque d'identification qui se trouve sur la machine (Fig. 2).

Schéma d'identification données de la plaque (Fig.1):

1	Constructeur
2	Modèle et version
3	Tension électrique
4	Marquage CE
5	Numéro matricule
6	Pin
7	Absorption totale de la machine
8	Puissance moteur
9	--
10	--
11	Fréquence électrique
12	Marques de conformité
13	Année de fabrication

Symbolique



Signal de danger qui indique d'observer scrupuleusement les instructions auxquelles il se réfère afin d'éviter endommagements à la machine et accidents.

Ce livret fait partie intégrante et essentielle du produit et devra être remis à l'utilisateur. Pour un emploi correct de l'appareil, lire attentivement ce manuel et respecter toutes les indications qui y sont contenues. Garder ce livret avec soin pour toute ultérieure consultation.

1. DESCRIPTION

1.1. Caractéristiques constructives

La machine se compose d'un seul appareil qui moule et dose le café. La construction comprend une base portante en aluminium moulé sous pression sur laquelle est montée une structure en acier. Dans la partie supérieure est placé le récipient à grain de café avec le groupe de mouture, et dans la partie antérieure il y a le groupe pour contenir et doser le café moulu.

1.2. Caractéristiques fonctionnelles

Le café en grains est emmagasiné dans un récipient à trémie équipé par un couvercle. Quand le moteur démarre, le dispositif de mouture placé sous le récipient est mis en marche. Le café moulu passe du récipient frontal de réception, d'où on peut obtenir les dosages par une commande manuelle à levier.

Les réglages possibles sont les suivants:

- finesse de la mouture
- dose de café moulu.

1.3. Configuration des modèles

MD40

Modèle de dimension petite avec marche/arrêt en modalité manuelle.

MD80

Modèle de dimension grande, fonctionnement automatique mais possibilité de marche/arrêt manuel.

Index (Fig.3):

- 1 Interrupteur général lumineux;
- 2 Touche mouture manuelle (MD80)
- 3 Récipient à trémie à grain de café;
- 4 Protection couteaux;
- 5 Fermeture récipient à trémie;
- 6 Embout réglage finesse mouture;
- 7 Touche déblocage embout de réglage;
- 8 Récipient de café moulu;
- 9 Pommeau réglage doses de café moulu;
- 10 Levier de distribution dose de café moulu;
- 11 Fourche d'appui pour le porte-filtre;
- 12 Récipient récupération poudre de café;
- 13 Presse-café moulu
- 14 vis de fixation fourche
- 15 couvercle récipient café
- 16 étoile de dosage

1.4 Protections

Tous les parties en mouvement sont à l'intérieur de la machine.

Dans le récipient de café en grains (3 - Fig.3) est placée une protection (4) fixée à l'aide de vis pour protéger les mains contre les couteaux situés en dessous, pendant le remplissage de café en grains et le nettoyage du récipient lui-même.

1.5. Bruit aérien

Les épreuves de bruit faites selon les normes en vigueur, ont donné les résultats suivants:

Place opérateur avec machine en marche à vide
Leq (A) = < 70 dB(A)

Place opérateur avec machine en marche
Leq (A) = 75 dB(A)

1.6 Vibrations

La machine est équipée de pieds en caoutchouc antivibratoires.

Dans des conditions normales de travail, la machine ne produit pas de vibrations dangereuses pour l'opérateur.

2. DONNEES TECHNIQUES (Fig.4)

Versioni		MD40	MD80
Dimensions de la machine	mm	L.140 - P.335 - H.440	L.200 - P.390 - H.610
Poids de la machine	kg	9	18
Diamètre couteaux	mm	50	75
Production	kg/h	2,5 ÷ 3,5	12 ÷ 14
Capacité récipient café en grains	g	500	1400
Capacité récipient café moulu	g	170	400
Réglage doses	g	5 ÷ 8	5 ÷ 10

3. DESTINATION D'EMPLOI

Ces machines ont été conçues et produites pour mouler le café en grain pour l'emploi professionnel. Tout autre usage est considéré comme impropre et donc dangereux.



*Dans le cas d'emploi domestique, il est de-
voir de l'installateur ou du vendeur d'instruire
l'utilisateur.*

***Le constructeur ne peut pas être tenu
responsable d'éventuels dommages
causés aux biens ou aux personnes par
des usages impropres, erronés ou déraison-
nables.***

L'opérateur doit toujours suivre les indications pour l'emploi et l'entretien, décrites dans ce manuel. En cas de doute ou de mauvais fonctionnement de l'appareil, l'éteindre, ne pas le faire réparer ou intervenir directement et s'adresser exclusivement à un centre après-vente.

L'opérateur ne doit pas :

- toucher avec les mains la zone se trouvant sous le réservoir de café moulu,
- toucher l'appareil avec les mains ou les pieds mouillés ou humides,
- effectuer l'entretien ou déplacer la machine lorsque la prise est branchée,
- tirer le câble d'alimentation pour débrancher la machine du réseau d'alimentation,
- utiliser la machine si le câble d'alimentation est endommagé,
- plonger la machine dans de l'eau ou un liquide quelconque,
- laver la machine avec des jets d'eau directs ou des jets de vapeur,
- employer la machine avec des enfants dans le voisinage,
- permettre que l'appareil soit utilisé par des enfants ou des personnes non autorisées,
- boucher les grilles d'aspiration ou de dissipation de la chaleur avec des chiffons ou autres,
- laisser les portillons de chargements ouverts,
- mettre des récipients de liquides sur la machine.



*Si l'appareil est mouillé ou humide, il faut
l'essuyer avant de l'installer et de l'utiliser.
Nous conseillons de faire contrôler l'appareil
par le service après-vente afin de vérifier les
éventuels dommages causés aux composan-
ts électriques.*

3.1. Avertissement pour l'emploi

Cette machine ne devra être destinée qu'à l'usage pour lequel elle a été expressément conçue, comme par exemple, moulin à café, moulin à épices ou des produits non-alimentaires.



***Le constructeur ne peut pas être tenu
responsable d'éventuels dommages
causés aux biens ou aux personnes par
des usages impropres, erronés ou déraison-
nables.***

4. TRANSPORT

Pendant le transport, tenir toujours le colis en position correcte selon l'indication imprimé à l'extérieur du carton.



*Ne pas renverser ou poser l'emballage sur
le côté.*

Dans l'emballage, se trouvent des composants séparés de l'appareil et la documentation à conserver pour toute consultation ultérieure.

- S'assurer que la machine et les accessoires reçus soient ceux-là indiqués dans les documents de transport.
- Ouvrir la partie supérieure du conditionnement, enlever les accessoires et tirer ensuite la machine hors de l'emballage.
- S'assurer que la machine, les accessoires, le câble d'alimentation et la prise sont intacts. En cas de dommages, informer immédiatement le service après-vente.



*Les éléments d'emballage (sachets en pla-
stique, polystyrène expansé, clous, cartons,
etc.) ne doivent pas être laissés à la portée
des enfants, car ils sont une source poten-
tielle de danger.*

*Ne pas disperser les éléments d'emballage,
mais les confier aux organismes spécialisés.*

5. INSTALLATION



**L'installation doit être exécutée par du
personnel professionnellement qualifié.**

La machine est livrée prête à l'emploi, selon les données de la plaque Fig.1.

S'assurer que le réseau d'alimentation électrique de l'utilisateur possède les mêmes caractéristiques que la machine.



*L'installation d'alimentation électrique doit
être équipée d'un coupe-circuit automatique
ou d'un interrupteur général automatique
avec une mise à la terre efficace. S'il n'exi-
ste pas de sécurité électrique, prévoir un
interrupteur unipolaire comme prévu par les
normes, avec une distance d'ouverture des
contacts égale ou supérieure à 3 mm.*

***Il est obligatoire d'effectuer la mise à la
terre de l'appareil.***

***Le producteur décline toute respon-
sabilité dans le cas où cette norme de
protection contre les accidents ne serait
pas respectée.***

*Faire attention à ne pas endommager le câble
d'alimentation.*

- Placer le moulin-doseur de café sur le plan horizontal;

seulement MD 80

- Visser les quatre pivots hexagonaux (14). Positionner sur les pivots le récipient (3) à trémie (voir fig.5).
- Placer le protège-moulin (4) au fond du récipient (3), centrer les deux rainures avec les trous au-dessous, introduire les vis avec leur rondelle (Fig.10 - pos.15) et les serrer (Fig.6).



Faire attention à ne pas serrer trop les vis.

- Brancher la machine à la prise de courant.



5.1. Rotation du moteur (à effectuer par le technicien chargé)

Pour les machines à alimentation électrique triphase, il faut contrôler la correcte rotation du moteur.

- Mettre en marche le moulin à café et contrôler que le sens de rotation soit correct (si la rotation est contraire, le mouleur tourne au contraire)
- Eteindre la machine et l'interrupteur général de réseau.
- Inverser les deux conducteurs de phase, assembler à nouveau la machine et faire une épreuve de mouture.



5.2. Etallonnage des couteaux (à effectuer pendant l'installation et après le remplacement des couteaux)

Les moulins-doseurs à café sont essayés avec un réglage de mouture indicatif et il faut donc effectuer un autre réglage avec le récipient à trémie vide.



Régler la mouture seulement quand l'appareil est éteint, ne jamais le régler s'il est en marche.

MD40

- En appuyant sur la touche ferme-embout (7 - Fig.3) tourner l'embout (6) lentement dans le sens horaire jusqu'au quand les couteaux s'effleurent (on perçoit le contact par un bruit de frottement métallique). Tourner immédiatement l'embout (6) dans le sens contraire (contraire aux aiguilles d'une montre) de 15-20 encoches environ.

MD80

- En appuyant sur la touche ferme-embout (7 - Fig.3) tourner l'embout (6) lentement dans le sens contraire à celui des aiguilles d'une montre jusqu'au quand les couteaux s'effleurent (on perçoit le contact par un bruit de frottement métallique). Tourner immédiatement l'embout (6) dans le sens contraire (sens horaire) de 30-40 encoches environ.

- Rêlâcher le ferme-embout (7) et s'assurer que l'embout (6) soit bloqué.



Utilize du disque limiteur mouture (MD 80) (Fig.6-7-8-9)

Avant les normales opérations de réglage du degré de mouture.

Insérer la trémie du café et effectuer les normales opérations de réglage du degré de mouture (voir parag. 7.2. après avoir effectué les opérations indiquées au parag. 6.2.).

Une fois obtenu l'ajustage désiré, sortir la trémie du café (en faisant attention à fermer la porte pour éviter la sortie du café resté dans la trémie).

Placer le disque limiteur (A) de façon à permettre un réglage en mesure égale en direction "+" ou "-" par rapport à la position optimale obtenue avec les opérations d'ajustage (Fig.8). Fixer la position du disque limiteur en serrant les (3) vis (B).

6. MISE EN SERVICE

6.1. Description des commandes (Fig.3)

MD40

- 1 Interrupteur général lumineux à deux positions:
appuyé, témoin allumé, la machine est branchée électriquement et commence la mouture du café.

MD80

- 1 Interrupteur général à deux positions:
en position (I), témoin allumé, la machine est branchée électriquement.
- 2 Touche lumineuse:
appuyée, témoin allumé, commence la mouture manuelle du café.

6.2. Réglage de la mouture (Fig.3)

Le moulin à café est essayé par le producteur avec un réglage de mouture moyenne. Il faut donc régler à nouveau la mouture désirée selon le type de café à employer.



Régler la mouture seulement quand l'appareil est éteint, ne jamais la régler s'il est en marche.

- Introduire dans le récipient à trémie du café en grains et fermer le couvercle.
- S'assurer que la trémie soit ouverte (levier (5) vers l'extérieur).
- Moudre un peu de café.
- Placer le porte-filtre sur la fourche (11) et par le levier (10) verser la dose de café moulu.
- Si le porte-filtre est bas ou haut par rapport à la sortie du café moulu, régler la position de la fourche (11) en desserrant la vis (14). Après le réglage, serrer bien la vis (14).

- Préparer un café et contrôler le temps du débit, qui doit être entre 25-30 secondes pour la mouture optimale.
- Contrôler l'aspect et la saveur du café en considérant que une mouture trop grosse produit des cafés clairs et sans crème, et une mouture trop fine produit des cafés forts, foncés et sans crème.

MD40

- Si le café n'a pas les caractéristiques désirées, régler la mouture en appuyant sur la touche (7) et en tournant l'embout (6) dans le sens horaire pour une mouture plus fine ou dans le sens contraire à celui des aiguilles d'une montre pour des moutures plus grosses.

MD80

- Si le café n'a pas les caractéristiques désirées, régler la mouture en appuyant sur la touche (7) et en tournant l'embout (6) dans le sens contraire à celui des aiguilles d'une montre pour une mouture plus fine ou dans le sens horaire pour des moutures plus grosses.
- Répéter l'opération jusqu'à quand on a la quantité désirée de café.



E employant le même type de café d'autres réglages ne sont pas nécessaires, mais si l'on change le type de café il faut essayer à nouveau la mouture.

6.3. Réglage dose de café moulu (Fig.3)

Cette opération doit être effectuée quand la machine est débranchée

Les doses peuvent être réglées comme suit:

- Enlever le couvercle du récipient de café moulu (15).
- Presser vers le bas l'étoile doseuse (16) et en même temps tourner le pommeau (9) dans le sens horaire pour augmenter la dose ou dans le sens contraire à celui des aiguilles d'une montre pour l'augmenter.

Normalment on emploie une dose de café de 6-7 grammes.



7. FONCTIONNEMENT (Fig.3)

Après avoir choisi le niveau de la mouture et le dosage du café moulu, remplir le récipient à trémie avec du café en grains et le moudre.

MD40

- Moudre le café en appuyant sur la touche (1).

MD80

- Appuyer sur l'interrupteur général (1) et puis sur la touche (2); la mouture est effectuée en modalité automatique.
- Au besoin on peut effectuer la mouture manuellement, en appuyant sur la touche (2).

Il est conseillé de moudre la quantité de café nécessaire au moment, car le café moulu inutilisé perd sa fraîcheur et son arôme. Ne pas moudre pour le deuxième fois le café déjà moulu.

- Placer le porte-filtre dans la fourche (11), tirer vers l'extérieur et puis relâcher le levier (10) pour une ou plusieurs fois selon les doses à extraire (chaque mouvement du levier correspond à une dose).
- Nivelier le café dans le filtre, placer le porte-filtre sous le presse-café (13) et soulever légèrement pour rendre le café compact.
- S'assurer qu'il n'y a pas de café moulu sur le bord du porte-filtre.



8. ENTRETIEN



Toute opération d'entretien doit être effectuée machine à l'arrêt et froide et avec la prise d'alimentation débranchée.

Pour le nettoyage, ne pas employer d'instruments métalliques, des aiguilles, etc. et des détergents, mais uniquement un chiffon ou une éponge humide.

8.1. Quotidien

- Nettoyer la structure, le presse-café et le récipient de récolte de la poudre de café moulu.
- Nettoyer la zone de dosage placée sous le récipient de café.

8.2. Périodique ou après usage intense

- Vider le récipient du café en grains et celui de café moulu et, le nettoyer de tout résidu huileux laissé par le café même.



Les matériaux de déchet utilisés pour l'élaboration ou l'entretien, s'ils ne sont pas biodégradables ou polluants, sont à entreposer dans des conteneurs séparés et à livrer aux centres de récolte spécialisés.

9. MISE HORS DE SERVICE

9.1. Temporaire

- Fermer le récipient à trémie et moulin le café en grains qui est resté entre les couteaux.
- Eteindre tous les interrupteurs et débrancher la fiche d'alimentation électrique.
- Vider le récipient à trémie à grain et celui de café moulu.
- Effectuer le nettoyage et l'entretien.
- Enrouler le câble électrique et le fixer à la machine par du ruban adhésif.
- Couvrir la machine et la tenir en lieu sec, à l'abri des intempéries et loin de la portée des enfants ou des personnes non autorisées.

9.2. Définitive

Après avoir effectué toutes les opérations de mise hors de service temporaire :

- Couper le câble d'alimentation électrique.
- Emballer la machine dans une boîte de carton ou de polystyrène et la remettre au personnel chargé de l'élimination de déchets ou d'objets usagés.

10. INCONVENIENTS ET REMEDES

10.1. Opérations de contrôle qui peuvent être effectuées par l'utilisateur, la fiche débranchée.



Pour tout autre type d'anomalie ou d'inconvénient, débrancher la fiche de courant, s'abstenir de toute intervention directe de réparation ou de vérification et s'adresser au service technique d'assistance qualifié.

A) La machine ne démarre pas:

- *Contrôler que la fiche soit branchée;*
- *Contrôler qu'il y ait du courant dans le réseau d'alimentation et que le coupe-circuit ou l'interrupteur général soient branchés;*
- *Contrôler les conditions de la fiche et du câble d'alimentation, s'ils sont endommagés, les faire changer par du personnel qualifié.*

B) La machine ne moule pas café :

- *Contrôler qu'il y ait du café en grains dans le récipient;*
- *Contrôler que le levier de fermeture de la trémie soit ouverte.*

C) Mouture à temps longs:

- *Contrôler le réglage de la mouture.*
- *Faire remplacer les couteaux par du personnel qualifié*

D) Les doses ne sont pas uniformes:

- *Nettoyer soigneusement le réservoir du café moulu et la partie qui se trouve en dessous (bouche de sortie café);*
- *Contrôler que le levier doseur parcourt complètement et librement le mouvement.*

11. INFORMATIONS POUR LE SERVICE APRES-VENTE (Fig.10-11)

11.1. Remplacement des couteaux

Les couteaux, même si produits en acier trempé, sont subject à usure. Leur durée dépend de la quantité de café moulu, de sa dureté, du niveau de la torréfaction, de la qualité et pureté des confections du café en grain.

Les petits cailloux et d'autres impuretés étant abrasifs réduisent beaucoup la durée des couteaux. Quand le temps de la mouture est très long ou elle est irrégulière, il faut remplacer les couteaux selon les indications suivantes:

- Pousser le levier de fermeture de la trémie (5);
- Faire démarrer le moulin à café pour moulin le café qui est resté entre les couteaux.
- Après la mouture, éteindre la machine et la débrancher du réseau d'alimentation électrique
- Vider le récipient à trémie (3);
- Enlever les deux vis (15), la protection des couteaux (4) et le récipient à trémie (3);
- Enlever l'anneau de fixation (19) et l'embout (20) (exclu le modèle MD40)
- Tourner le porte-couteaux supérieur (21) dans le sens contraire à celui des aiguilles d'une montre jusqu'à la sortie de la tête.
- Dévisser les vis (22) et démonter les couteaux de support porte-couteaux.
- Nettoyer soigneusement les plans d'appui des couteaux, le filetage du porte-couteaux et la siége.
- Placer les nouveaux couteaux dans leurs support et les bloquer.
- Re-assembler les parties suivant la procédure contraire à celle susmentionnée.
- Etalonner les nouveaux couteaux.

IT	ITALIANO	13-18
FR	FRANCAIS	19-25
DE	DEUTSCH	26-32
EN	ENGLISH	33-39
ES	ESPAÑOL	40-46
PT	PORTUGUÊS	47-53

SCHEMI ELETTRICI SCHEMAS ELECTRIQUES SCHALTPLÄNE WIRING DIAGRAMS ESQUEMAS ELECTRICOS ESQUEMAS ELÉTRICOS	54-57
---	--------------

DE DEUTSCH

INHALTSVERZEICHNIS

Maschinenidentifizierung.....	27
1. Beschreibung	28
1.1. Bestandteile	28
1.2. Arbeitsweise.....	28
1.3. Versionen	28
1.4. Schutzvorrichtungen.....	28
1.5. Geräuscentwicklung.....	28
1.6. Vibrationen	28
2. Technische Daten.....	28
3. Gebrauch.....	29
3.1. Gegenanzeigen bei der Anwendung ...	29
4. Transport.....	29
5. Installation	29
5.1. Motorumdrehung.....	30
5.2. Eistellung der Mühlmesser	30
6. Inbetriebsetzen	30
6.1. Beschreibung der Steuerungen.....	30
6.2. Mahlenregelung.....	30
6.3. Regelung der Kaffeemahlmenge.....	31
7. Betrieb	31
8. Wartung	31
8.1. Täglich Wartung	31
8.2. Periodische Wartung	31
9. Ausser Betrieb Setzen	32
9.1. Zeitweilig	32
9.2. Endgültig	32
10. Störungen	32
10.1. Kontrollen	32
11. Für den Servicetechniker	32
11.1. Mühlmesser ersetzen	32



Die mit diesem Symbol gekennzeichneten Arbeitsgänge sind ausschließlich dem Installationstechniker vorbehalten



Die mit diesem Symbol gekennzeichneten Arbeitsgänge sind durch den Anwender auszuführen.

BEZEICHNUNG: **KAFFEEMÜHLE MIT PULVERDOSIERUNG**

MODELLE: **Serie MD**

VERSIONEN: **• MD40**
• MD80

Das Schild auf dem EG-Konformitätserklärung entspricht dem Datenschild auf der Maschine (Abb. 2).

Schema des Datenschildes (Abb.1):

1	Hersteller
2	Modell und Version
3	Spannung
4	CE Konformitätswarenzeichen
5	Seriennummer
6	Pin
7	Gesamtaborption der Maschine
8	Motorleistung
9	--
10	--
11	Elektrischefrequenz
12	Konformitätszeichen
13	Herstellungsjahr

Zeichen



Warnzeichen. Um Personen- oder Maschinenschäden zu verhindern, die Hinweise, auf die sich dieses Zeichen beziehen, unbedingt beachten.

Dieses Heft ist ein wesentlicher Bestandteil der Maschine und muß dem Benutzer ausgehändigt werden. Die darin enthaltenen Anweisungen sind genau zu beachten, da sie für die Sicherheit bei der Installation, beim Gebrauch und der Instandhaltung der Maschine von äußerster Wichtigkeit sind. Es wird empfohlen, dieses Heft zum weiteren Nachschlagen sorgfältig aufzubewahren.

1. BESCHREIBUNG

1.1. Bestandteile

Die Kaffeemühle mit Pulverdosiervorrichtung besteht aus einem einzigen Apparat.

Auf einer Unterlage aus druckgegossenem Aluminium ist eine Stahlstruktur aufgestellt. Der Bohnenbehälter mit eingebauter Mühle befindet sich auf der Oberseite der Maschine, und an der Vorderseite steht der Behälter für Kaffeemehl mit Pulverdosiervorrichtung.

1.2. Arbeitsweise

Die Kaffeebohnen sind in einem mit Deckel ausgerüsteten Bohnenbehälter (Einfülltrichter für Kaffeebohnen) gelagert. Wenn der Motor in Betrieb ist, wird die auf dem Grund des Bohnenbehälters eingebaute Kaffeemühle betätigt. Der gemahlene Kaffee wird in den Kaffeemehlbehälter umgefüllt.

Von diesem Behälter wird die gewünschte Kaffeemenge durch eine manuelle Hebelsteuerung ausgegeben.

Mögliche Einstellungen:

- Mahlenfeinheitsgrad
- entnommene Kaffeemenge.

1.3. Versionen

MD40

Beschränkte Außenmaße mit manuellen Ein- und Ausschalten.

MD80

Große Außenmaße mit automatischem Betrieb (manuelle Ein- und Ausschalten sind eventuell möglich).

2. TECHNISCHE DATEN (Abb.4)

Versioni		MD40	MD80
Außenmaße der Maschine	mm	L.140 - P.335 - H.440	L.200 - P.390 - H.610
Gewicht der Maschine	kg	9	18
Mülmesserdurchmesser	mm	50	75
Herstellung.	kg/h	2,5 ÷ 3,5	12 ÷ 14
Bohnenbehälterinhalt	g	500	1400
Kaffeemehlbehälterinhalt	g	170	400
Dosenregulierung	g	5 ÷ 8	5 ÷ 10

Übersicht (Abb.3):

- 1 Leuchtender Hauptschalter;
- 2 Taste für manuelles Mahlen (MD80)
- 3 Einfülltrichter für Kaffeebohnen;
- 4 Mühlmesserschutzvorrichtung;
- 5 Verschlusshebel des Bohnenbehälters;
- 6 Zwinne zur Regulierung des Mahlenfeinheitsgrads;
- 7 Taste für Regelzwingelösung;
- 8 Behälter für Kaffeemehl;
- 9 Knopf zur Regelung der Kaffeemehlmengen;
- 10 Hebel zur Ausgabe der Kaffeemehlmenge;
- 11 Unterstützungsgabel des Filterträgers;
- 12 Fangschale für Kaffeemehl;
- 13 Kaffeepresse
- 14 Befestigungsschraube für Klemme
- 15 Kaffeebehälterdeckel
- 16 Dosierstern

1.4. Schutzvorrichtungen

Alle Elemente in Bewegung befinden sich innerhalb der Maschine.

Im Bohnenbehälter (3 - Abb.3) befindet sich eine mit Schrauben befestigte Messerschutzvorrichtung, welche die Hände beim Auffüllen oder Reinigen des Bohnenbehälters vor gefährlichen Verletzungen schützen soll.

1.5. Geräusentwicklung

Die folgenden Daten sind das Resultat der nach den vorgeschriebenen Bestimmungen durchgeführten Geräuschprüfungen:

Am Bedienpersonalplatz bei Leerlauf
Leq (A) = < 70 dB(A)

Am Bedienpersonalplatz mit Maschine in Betrieb
Leq (A) = 75 dB(A)

1.6. Vibrationen

Die Maschine liegt auf vibrationsdämpfenden Gummiauflagern auf. Unter normalen Betriebsbedingungen erzeugt die Maschine keine Vibrationen, die für Bedienungsperson oder Umwelt schädlich sein könnten.

3. GEBRAUCH

Die Maschinen dürfen nur für den Gebrauch eingesetzt werden, für den sie ausdrücklich entworfen worden sind. Jeder andere Einsatz ist ungeeignet und demnach gefährlich.



Wenn diese Kaffeemühle als Hausgerät verwendet wird, ist der Installateur oder Verkäufer für die Benutzerschulung verantwortlich. Bei unzulässigem, falschen oder unsachgemäßem Gebrauch der Maschine weist der Hersteller jegliche Verantwortung für Personen- oder Sachschäden zurück.

Die Bedienungsperson muß die Angaben zur Bedienung und Wartung des vorliegenden Heftes stets befolgen.

Im Zweifelsfall oder bei Betriebsstörungen von direkten Reparaturen oder Eingriffen Abstand nehmen und den Kundendienst verständigen.

Die Bedienungsperson darf nicht:

- Unter dem Pulverbehälter hantieren;
- Die Maschine mit nassen oder feuchten Händen oder Füßen bedienen;
- Die Maschine mit eingestöpseltem Netzstecker reparieren oder transportieren;
- Den Stecker durch Anziehen am Stromkabel herausziehen
- Die Maschine benutzen, wenn das Stromkabel beschädigt ist
- Die Maschine in Wasser oder in eine andere Flüssigkeit eintauchen;
- Die Maschine mit direktem Wasserstrahl mit Druck oder mit Dampf reinigen;
- Die Maschine benutzen, wenn sich Minderjährige in unmittelbarer Nähe aufhalten;
- Die Maschine von unfähigen Personen oder Minderjährigen bedienen lassen;
- Die Gitter zur Ansaugung oder Verteilung der Wärme mit Tüchern oder anderem verstopfen;
- Die Türen zur Versorgung der Maschine geöffnet lassen;
- Flüssigkeitsbehälter auf die Maschine stellen.



Falls die Maschine naß oder sehr feucht werden sollte, darf das Gerät solange nicht installiert und benutzt werden, bis es mit Sicherheit trocken ist.

Das Gerät sollte jedoch in jedem Fall vom Servicetechniker vorsorglich auf eventuelle Schäden an den elektrischen Geräteteilen kontrolliert werden.

3.1. Gegenanzeigen bei der Anwendung

Die Maschine darf ausschließlich für den vorgesehenen Verwendungszweck benutzt werden. Andere Verwendungszwecke, wie beispielsweise das Mahlen oder Ausgeben von anderen Produkten als Kaffee oder Produkten, die keine Lebensmittel sind, ist unzulässig.



Bei unzulässigem, falschen oder unsachgemäßem Gebrauch der Maschine weist der Hersteller jegliche Verantwortung für Personen- oder Sachschäden zurück.

4. TRANSPORT

Das Frachtstück während des Transports stets in der richtigen Position halten. Dabei die aufgedruckten Angaben auf der Außenseite der Kartons beachten.



Die Verpackung nicht umdrehen oder auf die Seite kippen.

In der Verpackung sind auch die losen Teile und die Unterlagen des Geräts mit enthalten, die für späteres Nachschlagen aufbewahrt werden müssen.

- Den Inhalt des Kartons mit dem Lieferschein vergleichen.
- Den oberen Teil der Verpackung öffnen, die Zubehörteile entnehmen und dann die Maschine aus der Umhüllung ziehen.
- Die Unversehrtheit der Maschine, der Zubehörteile, des Stromkabels und des Steckers überprüfen. Werden Schäden festgestellt, ist sofort der Händler zu verständigen.



Verpackungsteile (Kunststofftüten, Polystyrolschaum, Nägel, Karton. etc.) nicht in Reichweite von Kindern aufbewahren, da sie eine potentielle Gefahrenquelle darstellen. Die Verpackungsteile nicht einfach wegwerfen, sondern bei den dazu vorgesehenen Stellen abgeben.

5. INSTALLATION



Die Aufstellung der Maschine erfolgt durch einen zuständigen Techniker.

Die Maschine wird entsprechend der Schilddaten installationsfertig geliefert Fig.1.

Kontrollieren, daß das Stromnetz dieselben elektrischen Eigenschaften der Maschine aufweist.



Die Anlage der Stromversorgung muß mit einer Sicherung oder mit einem automatischen Hauptschalter und einer wirksamen Erdung versehen sein. Falls keine elektrischen Sicherheitsvorrichtungen vorhanden sein sollten, ist von entsprechendem Fachpersonal ein allpoliger Schalter einzubauen, der entsprechend der geltenden Sicherheitsvorschriften einen Kontaktabstand von mindestens 3 mm besitzt.

Die Erdung des Geräts ist Vorschrift.

Falls diese Unfallvorbeugevorschrift nicht eingehalten wird, weist der Hersteller jede Verantwortung zurück.

Darauf achten, daß das Stromkabel nicht durch Biegen, Drücken oder andere Beanspruchungen beschädigt wird.

- Das Gerät auf eine horizontale Arbeitsfläche stellen.

Nur MD 80

- Die vier Sechskantbolzen (14) anschrauben, Den Trichterbehälter (3) darauf positionieren (siehe Abb.5)
- Die Mühlmesserschutzeinrichtung (4) auf den Boden des Behälters(3) setzen. Die Löcher aufeinanderlegen, um die Schrauben mit jeweiliger Scheibe (Abb.10 - pos.15) einzuführen. Die Befestigungsschrauben leicht anziehen, ohne sie festzuschrauben (Abb.6).



Die Schrauben nicht zu fest anziehen

- Die Maschine an das Stromnetz anschließen.



5.1. Motorumdrehung (durch zuständigen Techniker)

Bei Drehstromausführung ist die Drehrichtung zu prüfen.

- Die Kaffeemühle betätigen und darauf achten, daß der Kaffee korrekt gemahlen wird. Bei falscher Drehrichtung wird das Kaffeemahlen nicht richtig durchgeführt.
- Das Gerät und den Netzschalter ausschalten.
- Den Anschluß umpolen und das Gerät wieder zusammenbauen. Die Mahlung wiederholen.



5.2. Einteilung der Mühlmesser (bei der Installation und nach dem Ersatz der Mühlmesser)

Die Kaffeemühlen mit Pulverdosiergerät wird in einer Standardeinstellung geliefert. Es ist immer daher notwendig, eine neue Einstellung mit leeren Einfülltrichter durchzuführen.



Nur bei ausgeschalteter Maschine die Einstellung durchführen. Auf keinen Fall die Maschine einstellen, wenn sie in Betrieb ist.

MD40

- Die "Zwingenverschluß" Taste (7 - Abb.3) gedrückt halten und gleichzeitig die Zwinge(6) langsam im Uhrzeigersinn drehen. Beim Streifen der Mühlmesser ist die Zwinge (6) in entgegengesetzte Richtung (gegen den Uhrzeigersinn) von ca. 15-20 Einstellungen zu drehen.

MD80

- Die "Zwingenverschluß" Taste (7 - Abb.3) gedrückt halten und gleichzeitig die Zwinge (6) gegen den Uhrzeigersinn drehen. Beim Streifen der Mühlmesser ist die Zwinge (6) in entgegengesetzte Richtung (im Uhrzeigersinn) von ca. 30-40 Einstellungen zu drehen.
- Die "Zwingenverschluß" Taste (7) loslassen. Die Zwinge (6) muß blokkiert sein.



Benutzt der regulierbaren mahlscheibe (MD 80) (Abb.6-7-8-9)

Vor dem normalen Eichungsvorgang des Mahlgrads. Den Kaffeetrichter einsetzen und den normalen Eichungsvorgang der Mahlgrads vornehmen (nachdem die Arbeitsgänge von Par. 6.2 ausgeführt wurden, s. Par. 7.2).

Wenn die gewünschte Einstellung erreicht ist, den Kaffeefilter entfernen (dabei die Luke schließen, um zu verhindern, dass der sich noch im Trichter befindliche Kaffee ausläuft).

Die regulierbare Mahlscheibe (A) so positionieren, dass in Richtung "+" oder "-" von der durch den Eichungsvorgang vorgegebenen optimalen Position eine Einstellung in gleichem Ausmaß möglich ist (Abb. 8). Position der regulierbaren Mahlscheibe durch Festschrauben der (3) Schrauben (B) fixieren.

6. INBETRIEBSETZEN

6.1. Beschreibung der Steuerungen (Abb.3)

MD40

- 1 Zweistelliger, leuchtender Hauptschalter: *durch Drücken dieses Schalters leuchtet die Signallampe auf und das Gerät wird in Betrieb gesetzt.*

MD80

- 1 Zweistelliger, leuchtender Hauptschalter: *auf "I" mit beleuchteter Signallampe ist das Gerät am Stromnetz angeschlossen.*
- 2 Leuchtende Taste; *wenn Sie auf diese Taste drücken, leuchtet die Signallampe auf und der Kaffee wird manuell gemahlen.*

6.2. Mahlenregelung (Abb.3)

Die Kaffeemühle wird vom Hersteller mit einer Standardeinstellung geliefert. Zur Änderung des Kaffeemahlens ist eine neue Einstellung des Geräts durchzuführen.



Nur bei ausgeschalteter Maschine die Einstellung durchführen. Auf keinen Fall die Maschine einstellen, wenn sie in Betrieb ist.

- Geben Sie eine kleine Menge Bohnenkaffee in den Einfülltrichter ein und schließen Sie den Deckel.
- Achten Sie darauf, daß der Einfülltrichter offen ist (Hebel (5) nach außen).
- Mahlen Sie eine kleine Menge Kaffee.
- Setzen Sie den Filterträger auf die Gabel (11) und ziehen Sie den Hebel (10), um den gemahlten Kaffee auslaufen zu lassen.
- Wenn der Filterträger niedriger oder höher als das Auslaufrohr des gemahlten Kaffees liegt, regulieren Sie die Stellung der Gabel (11), indem Sie die Schraube (14) losrauben. Nach der Einstellung schrauben Sie die Schraube (14) fest.

- Bereiten Sie einen Kaffee zu und kontrollieren die Ausgabezeit, die für eine optimale Mahlung zwischen 25 und 30 Sekunden dauern muß.
- Prüfen Sie Aussehen und Geschmack des Kaffees. Bei zu grober Mahlung werden dünnere Kaffees ohne Creme ausgegeben, während starke und dunkle Kaffees ohne Creme durch eine zu feine Mahlung zubereitet werden.

MD40

- Zur Herstellung des gewünschten Kaffees können Sie das Kaffeemahlen regulieren, indem Sie auf die Taste (7) drücken oder die Zwinge (6) im Uhrzeigersinn für feineres Mahlen oder gegen den Uhrzeigersinn für groberes Mahlen drehen.

MD80

- Wenn der Kaffee der gewünschten Qualität nicht entspricht, können Sie das Kaffeemahlen regulieren, indem Sie auf die Taste (7) drehen und die Zwinge (6) gegen den Uhrzeigersinn und im Uhrzeigersinn für feineres bzw. groberes Mahlen drehen.
- Danach wiederholen Sie die beschriebenen Schritte, bis die gewünschte Kaffeequalität ausgegeben wird.



Für dasselbe Kaffeepulver sind weitere Mahleinstellungen normalerweise nicht notwendig. Für neue Kaffemischungen empfiehlt es sich, eine neue Einstellung durchzuführen.

6.3. Regelung der Kaffeemahlmenge (Abb.3)

Das Gerät ausschalten und den Stecker herausziehen.

Zur Regelung der Kaffeemahlmengen beachten Sie diese Hinweise:

- Den Deckel (15) des Einfülltrichters für Kaffeemehl entfernen.
- Den Dosierstern (16) nach unten schieben und gleichzeitig den Knopf (9) drehen. Durch Drehen des Knopfes im Uhrzeigersinn und gegen den Uhrzeigersinn kann die Mahlmenge verringert bzw. vergrößert werden.

Die normalerweise angewandte Kaffeemenge beträgt 6 bis 7 Gramm.



7. BETRIEB (Abb.3)

Nach der Wahl des Mahlensgrads und der Kaffeemahlmenge füllen Sie den Bohnenbehälter mit Kaffeebohnen auf und beginnen Sie mit dem Mahlen.

MD40

- Mahlen Sie den Kaffee durch Drücken der Taste (1).

MD80

- Drücken Sie nacheinander den Hauptschalter (1) und die Taste (2); der Kaffee wird automatisch gemahlen.
- Durch Drücken der Taste (2) kann der Kaffee manuell gemahlen werden.

Es empfiehlt sich, nur die notwendige Kaffeemahlmenge zu mahlen, weil der gemahlene Kaffee Aroma und Frische durch langes Aufheben verliert.

- Legen Sie den Filterträger auf die Gabel (11) und ziehen Sie den Hebel (10) hin und her. Wiederholen Sie diese Bewegung mehrmals, je nach den gewünschten Mahlmengen (Jede Hebelbewegung entspricht einer Mahlmenge).
- Ebenen Sie das Kaffeepulver im Filter und setzen den Filterträger unter die Kaffeepresse (13), um den Kaffee zu pressen.
- Kontrollieren Sie, daß am Rand des Filterträgers kein Kaffeemehl bleibt.



8. WARTUNG



Bei dem Eingriffen zur Wartung muß die Maschine ausgeschaltet und kalt sein, der Stecker muß herausgezogen sein.

Beim Reinigen keine Reinigungsmittel und metallenen oder schleifenden Hilfsmittel verwenden, wie Metallschwämme, Metallbürsten, Nadeln etc., sondern einen feuchten Lappen oder Schwamm,

8.1. Täglich Wartung

- Das Gehäuse und den Kaffeepulversammler reinigen.
- Die Dosierzone unter Pulverbehälter reinigen.

8.2. Periodische Wartung

- Leeren und reinigen Sie den Einfülltrichter für Kaffeebohnen und den Behälter für Kaffeemehl.



Die zur Bearbeitung oder Wartung verwendeten Abfallmaterialien müssen, wenn sie nicht biologisch abbaubar oder schädlich sind, in getrennten Behältern aufbewahrt und bei den entsprechenden Sammelstellen abgegeben werden.

9. AUSSER BETRIEB SETZEN

9.1. Zeitweilung

- Den Einfülltrichter schließen und die im Behälter übriggebliebenen Kaffeebohnen mahlen.
- Alle Tasten ausschalten und den Stecker herausziehen.
- Den Einfülltrichter für Kaffeebohnen und den Behälter für Kaffeemehl leeren.
- Die Reinigungs- und Wartungsarbeiten verrichten.
- Das Speisekabel aufwickeln und an die Maschine mit Klebstreifen befestigen.
- Die Maschine zudecken und trocken lagern. Sie nicht Witterungseinflüssen (Regen, Sonne, usw.) aussetzen. Die Betätigung der Maschine darf Kindern und unbefähigten Personen nicht erlaubt werden.

9.2. Endgültig

Neben den Vorgängen zur vorübergehenden Außerbetriebsetzung folgende Maßnahmen treffen:

- Stromkabel abschneiden;
- Die Maschine in Karton, Polystyrol oder Ähnlichem verpacken und dem entsprechendem Personal übergeben (zugelassenem Entsorgungsunternehmen oder Gebrauchtwarenhändler).

10. STÖRUNGEN UND ABHILFE

10.1. Kontrollen, die durch den Benutzer ausgeführt werden können.



Bei allen anderen Störungen oder nicht aufgeführten Schwierigkeiten, den Netzstecker ziehen und nicht versuchen, den Schaden selbst zu beheben. Wenden Sie sich direkt an ausgebildetes Fachpersonal.

- A) Die Maschine geht nicht an:
- Prüfen Sie, ob der Stecker in der Steckdose steckt;
 - Versichern Sie sich, daß der Strom nicht ausgefallen ist und daß der Leitungsschutzschalter und der Hauptschalter eingeschaltet sind;
 - Kontrollieren Sie den Zustand Stecker und das Kabel. Im Falle eines Defekts wenden Sie sich sofort zum Austausch an das zuständige Fachpersonal.
- B) Der Kaffee wird nicht gemahlen:
- Vergewissern Sie sich, daß der Behälter mit Kaffeebohnen gefüllt ist;
 - Prüfen Sie, ob der Hebel offen ist.
- C) Zu lange Mahlzeit:
- Prüfen Sie die Mahlenregelung;
 - Lassen Sie die Mühlmesser durch Fachpersonal ersetzen.
- D) Die Mahlmengen sind nicht gleichmäßig:
- Den Pulverbehälter und insbesondere den Teil unter diesem Behälter (dort wo der Kaffee herausläuft) sorgfältig reinigen.
 - Versichern Sie sich, daß der Dosierhebel nicht blockiert ist.

11. FÜR DEN SERVICETECHNIKER (Abb-10-11)

11.1. Mühlmesser ersetzen

Auch wenn als Werkstoff für die Mühlmesser gehärteter Stahl eingesetzt wurde, können sich die Messer auf die Dauer abnutzen. Ihre Dauer hängt von der Kaffeemehlmenge, der Kaffeehärte, dem Rösten sowie von der Qualität und Reinlichkeit des Kaffees ab.

Steinchen und Unreinheiten haben eine Scheuerwirkung, welche die Messerdauer beträchtlich beschränkt. Wenn die Mahldauer zu lang wird oder das Mahlen irregulär ist, ersetzen Sie die Mühlmesser wie folgt:

- Den Verschußhebel (5) schieben.
- Die Kaffeemühle mit Pulverdosiengerät betätigen, um die im Bohnenbehälter gebliebenen Kaffeebohnen zu mahlen.
- Nach dem Mahlen das Gerät ausschalten und den Stecker herausziehen.
- Den Einfülltrichter (3) leeren.
- Die zwei Schrauben (15) abnehmen, die Mühlmesserschutzvorrichtung (4) herausziehen und den Einfülltrichter (3) entfernen.
- Den Haltering (19) und die Zwingen (20) abnehmen (außer Modell MD40)
- Den oberen Mühlmesserträger (21) gegen den Uhrzeigersinn drehen, bis der Kopf freigegeben ist.
- Die Schrauben (22) ausdrehen und die Mühlmesser von dem Messerträger herausheben.
- Die Fläche unter den Mühlmesser sorgfältig reinigen. Das Gewinde des Mühlmesserträgers und den Sitz reinigen.
- Die neuen Mühlmesser auf die jeweiligen Auflagen einsetzen und befestigen.
- Der Zusammenbau der Maschine erfolgt in umgekehrter Reihenfolge wie das Abnehmen.
- Die neuen Mühlmesser einstellen.

IT	ITALIANO	13-18
FR	FRANCAIS	19-25
DE	DEUTSCH	26-32
EN	ENGLISH	33-39
ES	ESPAÑOL	40-46
PT	PORTUGUÊS	47-53

SCHEMI ELETTRICI SCHEMAS ELECTRIQUES SCHALTPLÄNE WIRING DIAGRAMS ESQUEMAS ELECTRICOS ESQUEMAS ELÉTRICOS	54-57
---	--------------

EN ENGLISH

CONTENTS

Machine identification data.....	34
1. Description.....	35
1.1. Assembling information.....	35
1.2. Functioning.....	35
1.3. Model configuration.....	35
1.4. Protections.....	35
1.5. Aerial noise.....	35
1.6. Vibrations.....	35
2. Technical data.....	35
3. Use.....	36
3.1. Counter-instructions.....	36
4. Transport.....	36
5. Installation.....	36
5.1. Motor rotation.....	37
5.2. Grinders calibration.....	37
6. Starting the coffee-grinder.....	37
6.1. Controls.....	37
6.2. Grinding adjustment.....	37
6.3. Adjustment of the ground coffee dose..	38
7. Operation.....	38
8. Maintenance.....	38
8.1. Daily.....	38
8.2. Periodically.....	38
9. Stopping the machine.....	39
9.1. Temporary stop.....	39
9.2. Definitive stop.....	39
10. Problems and remedies.....	39
10.1. Check operations.....	39
11. Servicing information.....	39
11.1. Grinders change.....	39



The operations marked with this symbol are to be undertaken exclusively by an installation technician



The operations marked with this symbol are to be undertaken by the user.

NAME: Machine for coffee grinding and dosage

MODEL: Series MD

VERSIONEN:

- **MD40**
- **MD80**

The label illustrated on the EC Declaration of Conformity of this instruction manual corresponds to the identification label placed on the machine (Fig. 2).

Label identification Fig.1:

1	Manufacturer
2	Model and version
3	Voltage
4	EC conformity mark
5	Serial number
6	Pin
7	Machine total absorption
8	Motor power
9	--
10	--
11	Frequency
12	Conformity marks
13	Year of manufacture

Symbols



Warning signal. The instructions which refer to this signal must be followed with great care in order to avoid accidents or damage to the machine.

This manual is an integral and essential part of the product and must be delivered to the user. The warnings contained in it must be read carefully, as they supply important indications relating to the safety of installation, use and maintenance. Keep this manual for future reference.

1. DESCRIPTION

1.1. Assembly information

The machine is composed of a single structure for coffee grinding and dosage.

The machine has a cast-aluminium base on which a steel structure is mounted. The bean container with self-contained grinder is placed in the upper part of the machine, whereas in the front part the ground coffee container with doser is positioned.

1.2. Functioning

The beans are collected in a hopper container fitted with cover. After turning on the motor, the grinding device under the container is activated. The ground coffee is collected in the front container from where the coffee doses may be taken by activating a hand lever.

The possible adjustments are the following:

- grinding fineness
- delivered ground coffee dose.

1.3. Model configuration

MD40

Small size model with manual turn on/off modality.

MD80

Automatic functioning large size model with possible manual turn on/off modality.

Index (Fig.3):

- 1 Main switch;
- 2 Hand grinding button (MD80)
- 3 Bean hopper container;
- 4 Grinders protection;
- 5 Hopper container closure lever;
- 6 Ferrule to adjust the grinding fineness;
- 7 Button to release the adjustment ferrule;
- 8 Ground coffee container;
- 9 Adjustment knob for ground coffee doses;
- 10 Delivery lever for ground coffee doses;
- 11 Fork to support the filter ring;
- 12 Coffee powder collecting tray;
- 13 Ground coffee press
- 14 Fork fixing screw
- 15 Coffee container cover
- 16 Dosing star

1.4. Protections

All moving parts are inside the machine.

In the bean container (3 - Fig.3) a protection (4) is fixed with screws to protect your hands when filling and cleaning the bean container.

1.5 Aerial noise

The result of the noise tests performed in accordance with the regulations in force are as follows:

At the operator's place with idling machine:
Leq (A)= < 70 dB(A)

At the operator's place with operating machine:
Leq (A)= 75 dB(A)

1.6. Vibrations

The machine is supplied with rubber vibration suppressing feet. In normal working conditions, the machine does not produce vibrations harmful to the operator and the environment.

2. TECHNICAL DATA (Fig.4)

Versioni		MD40	MD80
Machine dimensions	mm	L.140 - P.335 - H.440	L.200 - P.390 - H.610
Weight	kg	9	18
Grinders diameter	mm	50	75
Production	kg/h	2,5 ÷ 3,5	12 ÷ 14
Bean container capacity	g	500	1400
Gound coffe container capacity	g	170	400
Doses adjustment	g	5 ÷ 8	5 ÷ 10

3. USE

The machines have been designed and manufactured to grind coffee beans for professional use. Any other use is to be considered unsuitable and therefore dangerous.



*In case of domestic use, the installer or the seller are responsible for the user's training. **The manufacturer cannot be held responsible for any damage caused by unsuitable, erroneous or irrational use of the machine.***

The user must always follow the indications contained in this manual. In the case of a failure or if the machine is not working properly, switch it off and do not attempt any direct repair. Contact the assistance service.

The user must not:

- put his hands under the ground coffee container;
- touch the machine with wet or damp hands or feet;
- transport the machine or carry out maintenance operations with the plug connected and when the machine is warm;
- pull the supply cable in order to disconnect the machine from the supply network;
- use the machine if the supply cable is damaged;
- dip the machine in water or other liquid;
- wash the machine with water or vapour jet;
- use the machine when there are children in its proximity;
- allow the machine to be used by children or incapable person;
- obstruct the suction or heat dispersal grilles with cloths, ect.;
- leave the side doors open;
- place container with liquid on the machine



It is forbidden to install or use the machine if it is be wet or damp.

It is always necessary to request an accurate check by qualified personnel in order to find any possible damages to the electric components.

3.1. Counter-instructions

This machine may be used only for the purposes for which it was designed. It cannot be used to dispense products other than coffee or any non food products.



The manufacturer cannot be held responsible for any damage caused by unsuitable, erroneous or irrational use of the machine.

4. TRANSPORT

The machine must always be transported in a correct position following the instructions on the cardboard box.



Do not turn over the machine or lay it down on a side.

The box also contains separate accessories and a technical documentation which must be saved for further consultations.

- Check on delivery that the machine and the accessories supplied correspond to those described on the delivery note.
- Open the top part of the packaging, remove the accessories and then remove the machine from its packaging.
- Check if the machine, the accessories, the electric cable and the plug are in perfect condition. Should one of these parts be damaged, immediately contact the retailer.



The packing elements (plastic bags, expanded polystyrene, nails, cardboard, etc.) must not be left within reach of children as they are potential sources of danger.

Do not dispose of the packing elements in the environment; consign them to firms authorized for their disposal,

5. INSTALLATION



Operations to be effected by professionally qualified personnel.

The machine is delivered ready to be installed in accordance to the label data Fig.1. Ensure that the electrical supply system has the same features as the machine.



The electrical supply system must be equipped with a life saving device or a general automatic switch with an efficient earthing system. Should there be no electrical protection element, have a single-pole switch installed by qualified personnel, as envisaged by the current safety regulations with a contact opening distance of either equivalent or over 3 mm.

The earthing of the appliance is compulsory.

The constructor declines all responsibility in the event of the failure to respect the accident prevention norms.

Take care not to damage the supply cable by pressing, or crushing.

- Place the machine for coffee grinding and dosage on a horizontal surface;

Only MD 80

- Tighten the four hexagonal pins (14). Place on the hexagonal pins the hopper container (3) (see fig. 5).
- Place the grinders protection (4) on the bottom of the container (3) with the upper holes in correspondence with the inferior holes, then insert the screw with relative washers (Fig.10 - pos.15) and tighten them (Fig.6).



Do not overtighten the screws.

- Insert the plug to connect the machine.



5.1. Motor rotation (To be effected by professionally qualified personnel)

For the machines with thriphase electrical power check the correct motor rotation.

- Switch on the coffee grinder and check if the grinding is correct. If the motor is rotating in the wrong direction, the grinding will not be satisfactory.
- Turn off the machine and the main switch.
- Invert the two phase conductors, re-assemble all the parts and grind some coffee.



5.2. Grinders calibration (to be effected during the assembly and after the grinders change)

The coffee grinder and dosing machines are tested with an approximate adjustment; it is therefore recommended to adjust the machine before use with the empty hopper container.



Machine adjustment should only be performed with the machine switched off and never carried out when the machine is operating.

MD40

- By keeping the ferrule-stop button (7 - Fig.3) pressed, turn ferrule (6) in a clockwise direction until the grinders click; turn immediately ferrule (6) in a counterclockwise direction by 15-20 marks.

MD80

- By keeping the ferrule-stop button (7 - Fig.3) pressed, turn ferrule (6) in a counterclockwise direction until the grinders click; turn immediately ferrule (6) in a clockwise direction by 30-40 marks.
- Release ferrule-stop button (7) and check that ferrule (6) is locked.



5.3. Use of the grinding limiting disk (MD 80) (Fig.6-7-8-9)

Prior to the usual adjustments for the grinding degree. Insert the coffee hopper and perform the usual adjustments for the grinding degree (see para 7.2. after carrying out the operations listed in para 6.2.). After obtaining the desired adjustment, remove the coffee hopper (make sure to close the door so to prevent the coffee still in the hopper from coming out). Install the limiting disk (A) so to allow an equal adjustment either in the direction “+” or “-“ in comparison with the optimum position achieved with the adjustments (Fig.8). Fix the position of the limiting disk by tightening the (3) screws (B).

6. STARTING THE COFFEE GRINDER

6.1. Controls (Fig.3)

MD40

1 Main switch with two positions: *when it is pressed, the light is on, the machine is connected and the coffee grinding starts.*

MD80

1 Main switch with two positions: *when it is on position (I), the light is on and the machine is connected.*
2 Light button: *when it is pressed the light is on and the manual coffee grinding starts.*

6.2. Grinding adjustment (Fig.3)

The coffee grinder is tested by the manufacturer with an approximate grinding adjustment. It is recommended to re-adjust the machine to get the favourite grinding according to the type of coffee used.



Machine adjustment should only be performed with the machine switched off and never carried out when the machine is operating.

- Put some coffee beans into the hopper container and close the cover.
- Make sure that the hopper is open (lever (5) outwards).
- Grind some coffee.
- Place the filter ring on fork (11) and use lever (10) in order to deliver the ground coffee dose.
- If the filter ring is lower or higher that the ground coffee outlet pipe, change the position of fork (11) by turning out screw (14). Tighten screw (14) after completing the adjusting operation.

- Prepare a coffee; the delivery time for the best grinding is between 25 and 30 seconds.
- Check coffee quality and taste considering that a coarse grinding produces light coffees without cream, whereas a too fine grinding produces strong, dark coffees without cream

MD40

- In case coffee does not meet your requirements, adjust the grinding by means of button (7) and by turning ferrule (6) in a clockwise direction for a finer grinding and in a counterclockwise direction for a coarser grinding.

MD80

- In case coffee does not meet your requirements, adjust the grinding by means of button (7) and by turning ferrule (6) in a counterclockwise direction for a finer grinding and in a clockwise direction for a coarser grinding.
- Repeat this operation until you get the quality of coffee wished.



By using the same kind of coffee the machine does not need new adjustments; if you change the kind of coffee re-adjust the grinding.

6.3. Adjustment of the ground coffee dose (Fig.3)

To be effected with the machine switched off and plug disconnected.

Doses can be adjusted as follows:

- Remove the cover of ground coffee container (15).
- Push downwards dosing star (16) and at the same time turn knob (9) in a clockwise direction in order to reduce the dose or in a counterclockwise direction to increase it.

A coffee dose generally weighs between 6 and 7 grammes.



7. OPERATION (Fig.3)

After adjusting the grinding and ground coffee doses, fill the hopper container with coffee beans and start grinding.

MD40

- Grind coffee by pressing button (1).

MD80

- Press main switch (1) and the button (2); grinding is automatic.
- Use button (2) for manual grinding.

It is recommendend to grind just the coffee quantity you immediately need because ground coffee left in the container looses freshness and flavour.

Never grind already ground coffee.

- Place the filter ring in fork (11), pull towards the operator and release lever (10) one or more times according to the doses required (a dose for each movement of the lever).
- Level the coffee in the filter, place the filter ring under coffee-press (13) and lift it to press coffee.
- Make sure that there is no ground coffee on the edge of the filter ring.



8. MAINTENANCE



The maintenance operations must be carried out with the machine off and cold and with the power plug disconnected.

Do not use any metallic or abrasive materials for cleaning such as scourers, metal brushes, needles and detergents but use a damp cloth or sponge.

8.1. Daily

- Clean the outside structure and the ground coffee container.
- Clean the dosing area under the coffee container.

8.2. Periodically

- Empty the coffee bean and the ground coffee containers and clean them in order to remove any coffee greasy residue.



The scrap materials used for processing or maintenance should be placed in containers and sent to special collection centres, unless they are biodegradable or polluting.

9. STOPPING THE MACHINE

9.1. Temporary

- Close the hopper container and grind the beans remained in the container.
- Switch off all the buttons and disconnect the plug.
- Empty the hopper container from ground or bean coffee.
- Perform the cleaning and maintenance operations.
- Wind the supply cable and fix it to the machine with adhesive tape.
- Cover the machine and keep it in a dry place. Do not leave the machine exposed to atmospheric agents and do not allow it to be used by children or unfit persons.

9.2. Definitive

As well as the temporary placing out of action operations undertake to :

- Cut the power cable,
- Wrap cardboard or other material around the machine and consign to the authorized personnel (authorized refuse disposal centre or used material collection centre).

10. PROBLEMS AND REMEDIES

10.1. Check operations to be carried out by the user with the plug disconnected.



For any type of problem or inconvenience not specifically indicated, disconnect the plug and contact our service centre without attempting any direct repairs.

A) The machine does not start:

- *check that the plug is connected;*
- *In case of power failure wait for the power to return and check if the earth leakage protection circuit breaker or the main switch is on;*
- *check the condition of the plug and the supply cable; if damaged have them replaced by qualified personnel.*

B) It does not grind coffee:

- *check that there are some coffee beans in the container;*
- *check that the hopper closure lever is open:*

C) Too long grinding:

- *check the grinding adjustment;*
- *contact qualified personnel to replace the grinders.*

D) Doses are not regular:

- *thoroughly clean the ground coffee container and the side under it (coffee nozzle);*
- *check that the movement of the dosing lever is correct and free.*

11. SERVICING INFORMATION (Fig.10-11)

11.1. Grinders change

Even if grinders are made of hardened steel they can wear out.

The wear depends on the quantity of ground coffee, the coffee hardness and roasting level and the coffee beans quality.

Small stones and impurities are abrasive and reduce the grinders lifetime.

When the grinding time is too long or the grinding is not regular, the grinders may be replaced as follows:

- Pull hopper closure lever (5);
- Switch on the machine to grind the coffee remained in the container;
- After grinding switch off the machine and disconnect the plug;
- Empty hopper container (3);
- Remove screws (15), grinders protection (4) and hopper container (3);
- Remove clamping ring (19) and ferrule (20) (except for MD40 model)
- Turn upper grinders support (21) in a counter-clockwise direction until the whole part is out;
- Unscrew screws (22) and disassemble the grinders from the grinders support;
- Clean the grinders support surfaces, the grinders support thread and the seat;
- Place the new grinders on their supports and fix them tightly;
- Re-assemble all the components following the inverted procedure;
- Calibrate the new grinders.

IT	ITALIANO	13-18
FR	FRANCAIS	19-25
DE	DEUTSCH	26-32
EN	ENGLISH	33-39
ES	ESPAÑOL	40-46
PT	PORTUGUÊS	47-53

SCHEMI ELETTRICI SCHEMAS ELECTRIQUES SCHALTPLÄNE WIRING DIAGRAMS ESQUEMAS ELECTRICOS ESQUEMAS ELÉTRICOS	54-57
---	--------------

ES ESPAÑOL

ÍNDICE

	Datos de identificación de la máquina.....	41
1.	Descripción	42
	1.1. Características constructivas	42
	1.2. Características prácticas	42
	1.3. Modelos.....	42
	1.4. Protecciones.....	42
	1.5. Ruido aéreo	42
	1.6. Vibraciones.....	42
2.	Datos técnicos.....	42
3.	Uso previsto.....	43
	3.1. Contraindicaciones de uso	43
4.	Transporte.....	43
5.	Instalación.....	43
	5.1. Rotación motor.....	44
	5.2. Regulación de las muelas	44
6.	Puesta en servicio.....	44
	6.1. Descripción mandos.....	44
	6.2. Regulación molidura	44
	6.3. Regulación dosis de café molido.....	45
7.	Funcionamiento.....	45
8.	Manutención	45
	8.1. Manutención diaria	45
	8.2. Manutención periódica	45
9.	Puesta fuera de servicio	46
	9.1 Temporánea	46
	9.2 Definitiva	46
10.	Inconvenientes posibles.....	46
	10.1. Operaciones de control	46
11.	Informaciones para el servicio de asistencia ...	46
	11.1. Sustitución muelas	46



Las operaciones indicadas con este símbolo son de exclusiva pertinencia del técnico instalador



Las operaciones indicadas con este símbolo deben ser efectuadas por el usuario.

DESTINACION: **Máquina para moler y dosificar café**

MODELO: **Serie MD**

VERSIONED: **• MD40**
• MD80

La tarjeta situada en la Declaración de Conformidad CE del presente documento corresponde a la tarjeta de identificación colocada sobre la máquina (Fig. 2).

Esquema de identificación de los datos de la tarjeta (Fig.1):

- | | |
|----|-------------------------------|
| 1 | Fabricante |
| 2 | Modelo y versión |
| 3 | Tensión eléctrica |
| 4 | Marca CE |
| 5 | Número de matrícula |
| 6 | Pin |
| 7 | Absorción total de la máquina |
| 8 | Potencia motor |
| 9 | -- |
| 10 | -- |
| 11 | Frecuencia eléctrica |
| 12 | Marca de conformidad |
| 13 | Año de fabricación |

Simbología



Señal de peligro que indica la necesidad de atenerse escrupulosamente a las instrucciones a qué se refiere a fin de evitar posibles daños a la máquina o accidentes.

Este folleto constituye una parte integrante y esencial del producto y deberá ser entregado al usuario. Para un empleo correcto del aparato, leer atentamente el manual y atenerse a todas las indicaciones presentadas en él. Guardar cuidadosamente este folleto para toda ulterior consulta.

1. DESCRIPCIÓN

1.1. Características constructivas

La máquina está constituida por un cuerpo único en el cual se efectúa la molienda y dosificación de café. La construcción comprende una base portadora en aluminio fundido bajo presión sobre el cual está montada una estructura de acero. En la parte superior está colocado el contenedor de café en granos unido al grupo de molienda, mientras de frente se encuentra el grupo de retención y dosificación de café molido.

1.2. Características funcionales

El café en grano se almacena en un contenedor a tolva con tapadera. Cuando se pone en marcha el motor, entra en acción el dispositivo de molienda colocado debajo del contenedor. El café molido pasa al contenedor frontal de recolección, de donde es posible efectuar la distribución de las dosis con un mando manual a palanca.

Las regulaciones posibles son:

- grado de finura de la molienda
- dosis de café molido extracto.

1.3. Modelos

MD40

Versión de contenido dimensiones con encendido y apagamiento de manera manual.

MD80

Versión de grande dimensión que funciona automáticamente con posible encendido y apagamiento en modo manual.

2. DATOS TÉCNICOS (Fig.4)

Versioni		MD40	MD80
Dimensiones máquina	mm	L.140 - P.335 - H.440	L.200 - P.390 - H.610
Peso de la máquina	kg	9	18
Diámetro muelas	mm	50	75
Producción	kg/h	2,5 ÷ 3,5	12 ÷ 14
Capacidad recipiente café en granos	g	500	1400
Capacidad recipiente café molido	g	170	400
Regulación dosis	g	5 ÷ 8	5 ÷ 10

Lectura (Fig.3):

- 1 Interruptor general luminoso;
- 2 Botón molienda manual (MD80)
- 3 Recipiente a tolva para café en grano;
- 4 Protección muelas;
- 5 Cierre contenedor a tolva;
- 6 Tuerca de regulación finura de molienda;
- 7 Botón de desbloqueo de erogación;
- 8 Recipiente café molido;
- 9 Botón esférico para la regulación dosis de café molido;
- 10 Palanca de distribución dosis de café molido;
- 11 Horquilla de apoyo portafiltro;
- 12 Cubeta recolección polvo del café;
- 13 Presionador de café molido
- 14 Tornillos de fijación horquilla
- 15 Tapa recipiente café
- 16 Estrella dosificadora

1.4. Protecciones

Todos los órganos de movimiento están dentro de la máquina.

En el recipiente del café en granos (3 - Fig.3) hay colocada una protección (4) fijada con tornillos a fin de proteger las manos con respecto a las muelas colocadas debajo, durante el abastecimiento de café en granos y durante la limpieza del recipiente mismo.

1.5. Ruido aéreo

Las pruebas de ruido efectuadas según las normas vigentes, han determinado los siguientes datos:

En el lugar del operador con la máquina vacía en marcha.

$$Leq (A) = < 70 \text{ dB(A)}$$

En el lugar del operador con la máquina en funcionamiento.

$$Leq (A) = 75 \text{ dB(A)}$$

1.6. Vibraciones

La máquina tiene unas patas en goma para amortiguar las vibraciones. En condiciones de uso normales, la máquina no genera vibraciones perjudiciales para el usuario o el medio ambiente.

3. USO PREVISTO

Este aparato deberá ser utilizado sólo para el uso para el que ha sido realizado: moladura de café en granos, para uso no doméstico (profesional). Todo otro uso ha de ser considerado impropio y por tanto peligroso.



En caso de uso doméstico, el instalador o el vendedor tiene la obligación de instruir a la persona que lo utilizará.

El fabricante declina toda responsabilidad de cara a daño a personas y cosas debidos a un uso impropio, errado o irrazonable de la máquina.

El usuario tiene que atenerse siempre a las indicaciones de uso y mantenimiento presentadas en este folleto.

En caso de dudas o de funcionamiento anómalo, es preciso apagar la máquina, abstenerse de efectuar reparaciones o intervenciones directas y es preciso dirigirse al servicio de asistencia.

El usuario NO tiene que:

- tocar con las manos las zona debajo del recipiente del café molido;
- tocar la máquina con manos o pies mojados o húmedos;
- efectuar operaciones de mantenimiento o desplazamiento de la máquina con la clavija conectada y la máquina caliente;
- desconectar la clavija tirando del cable de alimentación eléctrica
- usar la máquina cuando el cable de alimentación esté estropeado
- sumergir la máquina en agua ni cualquier otra clase de líquido;
- lavar la máquina con chorros de agua directos o a presión ni con vapor;
- usar la máquina cuando hayan menores de edad en las inmediatas cercanías;
- dejar utilizar la máquina a personas discapacitadas o menores de edad;
- obstruir las rejillas de aspiración o disipación del calor con trapos u otros objetos;
- dejar abiertos los postigos de abastecimiento;
- apoyar sobre el aparato recipientes que contienen líquidos.



Si la máquina resultara mojada o muy húmeda, habrá que abstenerse de instalarla y de utilizarla, hasta cuando se tenga la certeza de su secado.

De todas maneras, es necesario encargar al servicio de asistencia un control preventivo a fin de comprobar que los componentes eléctricos no hayan sufrido daños.

3.1. Contraindicaciones de uso

La máquina sirve sólo para al uso previsto y no para otros fines como, por ejemplo, moler y erogar productos que no sean café o productos no alimenticios.



El fabricante declina toda responsabilidad de cara a daño a personas y cosas debidos a un uso impropio, errado o irrazonable de la máquina.

4. TRANSPORTE

Durante el transporte mantener siempre el bulto en posición correcta, haciendo referencia a la señal impresa en el exterior de la caja de cartón.



No volcar el embalaje ni apoyarlo de lado.

En el embalaje hay partes sueltas y la documentación acompañadora que es preciso guardar para toda futura consulta.

- Al recibir la máquina controlar que corresponda a la indicada en la documentación adjunta, incluido eventuales accesorios.
- Abrir la parte superior de la confección, extraer los accesorios y entonces retirar la máquina de la envoltura.



Los elementos del embalaje (bolsas de plástico, poliestirol expandido, clavos, cartones, etc.) no deben dejarse al alcance de niños ya que son potenciales fuentes de peligro. No echar al medio ambiente los elementos del embalaje, sino que hay que eliminarlos confiándolos a los órganos predispuestos para dicha actividad.

5. INSTALACIÓN



La instalación debe ser efectuada por un técnico cualificado.

La máquina es entregada lista para ser instalada según los datos característicos de la placa.

Comprobar que la línea eléctrica de alimentación tenga las mismas características que la máquina.



La instalación eléctrica general tiene que disponer de un dispositivo salvavidas o de un interruptor general automático con una eficaz conexión de tierra. Cuando no haya ninguna seguridad eléctrica, es preciso pedir a personal especialista que instale un interruptor omnipolar, como previsto por las normas de seguridad vigentes, que tenga una distancia de apertura de los contactos igual o superior a 3 mm.

Es obligatoria la conexión a tierra del aparato.

El fabricante declina toda responsabilidad en caso de incumplimiento de esta norma de prevención de accidentes.

Tener cuidado en no dañar al cable de alimentación doblándolo aplastándolo o sometándolo a esfuerzos.

- Colocar el moledosificador sobre una superficie horizontal;

Sólo MD 80

- Atornillar los cuatro pernos hexagonales (14). Posicionar sobre los pernos el contenedor (3) de tolva (véase la Fig.5)
- Colocar la cubierta de protección muelas (4) en la parte del fondo del recipiente (3), hacer coincidir los agujeros superiores e inferiores y luego introducir los tornillos con la respectiva arandela (Fig.10 - pos.15) y apretarlos moderadamente (Fig.6).



Tener cuidado de no apretar excesivamente los tornillos.

- Conectar la máquina al enchufe de corriente.



5.1. Rotación motor (Por el técnico cualificado).

Para las máquinas provistas con alimentación eléctrica trifásica, es necesario controlar la correcta rotación del motor.

- Poner en marcha el motor de café y controlar que se efectue correctamente la molidura. Si esto no se produce significa que el motor gira en sentido contrario.
- Apagar la máquina y el interruptor general de red.
- Invertir entre ellos los conductores de fase, volver a montar todo y probar a efectuar de nuevo la molidura.



5.2. Regulación de las muelas (de efectuar en fase de instalación y después de la sustitución de las muelas)

Los moledosificadores han sido probados con una regulación de molidura indicativa, por lo cual, es necesario proceder a una regulación nueva que se efectúa con el recipiente a tolva vacío.



Regular la molidura sólo con el aparato parado, no efectuarla nunca con el aparato en funcionamiento.

MD40

- Mantener pulsado el botón bloatuerca (7 - Fig.3) y contemporáneamente girar lentamente en sentido horario la tuerca (6) hasta que las muelas se rocen (el contacto se advierte con un sonido ligero de estregamiento metálico), inmediatamente poner la tuerca (6) en sentido opuesto (anti-horario) aproximadamente de 15-20 muestas;

MD80

- Mantener pulsado en botón bloatuerca (7 - Fig.3) y contemporáneamente girar lentamente en sentido antihorario la tuerca (6) hasta que las muelas se rocen (el contacto se advierte con un sonido ligero de estregamiento metálico), inmediatamente poner la tuerca (6) en sentido opuesto (horario) aproximadamente de 30-40 muestas;

- Soltar el bloatuerca 7 y controlar que la tuerca 6 permanezca bloqueada.



Utilice del disco limitador de molido (MD 80) (Fig.6-7-8-9)

Antes de las normales operaciones de calibrado del grado de molido.

Introducir la tolva del café y efectuar las normales operaciones de calibrado del grado de molido (véase el párr. 7.2 luego de haber efectuado las operaciones indicadas en el párr. 6.2).

Una vez que se ha obtenido la regulación deseada, extraer la tolva del café (tomando la precaución de cerrar el postigo para evitar que salga el café que quedó en la tolva).

Posicionar el disco limitador (A) de manera tal que se permita una regulación de la misma medida en dirección “+” o “-” respecto de la posición óptima obtenida con las operaciones de calibrado (Fig.8). Fijar la posición del disco limitador apretando los 3 tornillos (B).

6. PUESTA EN SERVICIO

6.1. Descripción mandos (Fig.3)

MD40

- 1 Interruptor general luminoso a dos posiciones: *pulsado, luz indicadora encendida, se conecta la conexión eléctrica e inicia la molidura de café.*

MD80

- 1 Interruptor general a dos posiciones: *en posición (I), luz indicadora encendida, se conecta la conexión eléctrica.*
- 2 Botón luminoso: *pulsado, luz indicadora encendida, empieza la molidura de café manualmente.*

6.2. Regulación molidura (Fig.3)

El muela café ha sido probado por el constuctor con una regulación de molidura intermedia. Por lo tanto, es necesario proceder a una fase preliminar de regulación para obtener la molidura preferida que dependerá del tipo de café que se use.



Regular la molidura sólo con el aparato parado, no efectuarla nunca con el aparato en funcionamiento.

- Introducir en el recipiente tolva poca cantidad de café en granos y cerrarlo con la tapa;
- Controlar que la tolva esté abierta (la palanquita (5) hacia el externo);
- Efectuar la molidura de una pequeña dosis de café;
- Colocar el portafiltro encima de la horquilla (11), luego accionar la palanca (10) para hacer que baje la dosis de café molido;
- Si el portafiltro resultase bajo o alto respecto a la boca de salida del café molido, regular la posición de la horquilla (11) aflojando los tornillos (14). Después de haber realizado la regulación, apretar sólidamente el tornillo (14).

- Preparar un café controlando el tiempo de erogación que debe ser entre 25 y 30 segundos para realizar una buena molidura;
- Controlar el aspecto del café y el sabor, considerando que una molidura demasiado gruesa comporta cafés fuerte, oscuros y sin crema.

MD40

- Si el café no responde a los requisitos deseados, regular la molidura pulsando el botón (7) y girando la tuerca (6) en sentido horario para una molidura más fina o en sentido antihorario para una molidura más gruesa.

MD80

- Si el café no responde a los requisitos deseados, regular la molidura pulsando el botón (7) y girando la tuerca (6) en sentido antihorario para una molidura más fina o en sentido horario para una molidura más gruesa.
- Repetir la operación hasta obtener la calidad de café deseado.

Utilizando el mismo tipo de café no se requiere normalmente otras regulaciones de molidura, sin embargo, en caso que se cambiase el tipo de café es necesario proceder a una prueba preliminar de control.

6.3. Regulación dosis de café molidura (Fig.3)



De efectuar con la máquina apagada y con el enchufe desconectado.

Las dosis pueden ser reguladas procediendo como sigue:

- Sacar la tapa del recipiente de café molido (15);
- Empujar hacia abajo la estrella dosificadora (16) y contemporáneamente girar el botón esférico (9) en sentido horario para determinar la reducción de las dosis o en sentido antihorario para aumentarla.

Normalmente la dosis de café empleada está comprendida entre 6 y 7 gramos.



7. FUNCIONAMIENTO (Fig.3)

Después de haber definido el grado de molidura y la dosis de café molido, llenar el recipiente a tolva con el café en granos y molerlo

MD40

- Moler el café, en el momento que éste deba ser preparado, pulsando el interruptor (1).

MD80

- Conectar el interruptor general (1) y después el botón (2), la molidura se efectúa de manera automática.
- Cuando se desee, es posible activar la molidura de manera manual pulsando el botón (2).

Se aconseja de moler la cantidad de café que se necesite al momento, ya que si se dejase sin utilizar por mucho tiempo el café molido perdería su frescura y aroma.

No moler por segunda vez el café ya molido anteriormente.

- Colocar el portafiltro en la horquilla posicionadora (11), tirar para sí mismo con un movimiento decisivo y sucesivamente soltar la palanca (1)0 una o más veces según la dosis que deseemos sacar (cada acción de la palanca corresponde a una dosis)
- Nivelar el café contenido en el filtro, colocar el portafiltro debajo del prensador (13) y alzar hacia arriba con moderación para imprimir compactamente el café;
- Controlar que en el borde del portafiltro no se quede el café molido.



8. MANTENIMIENTO



Las operaciones de mantenimiento tienen que efectuarse con la máquina apagada, con la clavija desconectada de la toma y con la máquina fría.

Para limpiar la máquina, no usar herramientas metálicas ni abrasivas como esponjas duras, cepillos metálicos, agujas, etc. y detergentes sino que es preciso usar un paño o una esponja blanda húmedos.

8.1. Diaria

- Limpiar el chasis de la máquina y el recogedor de polvo de café molido.
- Limpiar la zona de dosificación situado debajo del recipiente del café.

8.2. Periódico o luego de uso intensivo

- Vaciar el contenedor del café en grano y del café molido y limpiar los residuos grasos dejados por el propio café.



Los materiales de deshecho usados para la elaboración o mantenimiento, si no son biodegradables o contaminantes, deben colocarse en recipientes separados y entregados a los apropiados centros de recolección.

9. PUESTA FUERA SERVICIO

9.1. Temporánea

- Cerrar el recipiente a tolva y moler el café en granos que se haya quedado entre las muelas;
- Apagar todos los interruptores y desconectar el enchufe de alimentación eléctrica;
- Sacar el café molido el café en granos que se haya quedado en el recipiente a tolva;
- Efectuar las operaciones de limpieza y manutención;
- Enrollar el cable eléctrico y fijarlo con cinta adhesiva en la máquina;
- Cubrir la máquina y situarla en un ambiente seco, al reparo de la intemperie y de personas no autorizadas (evitar dejarla al alcance de menores).

9.2. Definitiva

Además de las operaciones de puesta fuera de servicio temporánea, es preciso:

- Cortar el cable de alimentación eléctrica,
- Embalar la máquina con cartón, poliestirol u otro embalaje y entregarla al personal encargado (centro autorizado de recogida de basuras o para retirar material usado).

10. INCONVENIENTES Y REMEDIOS

10.1. Operaciones de control que el usuario puede efectuar con la clavija de alimentación eléctrica desconectada.



Para todo otro tipo de anomalía o inconveniente no especificado, desconectar la clavija del enchufe, abstenerse de efectuar intervenciones directas de reparación o verificación y dirigirse al servicio técnico de asistencia autorizado.

- A) La máquina no se enciende:
- *Comprobar que el enchufe esté conectado;*
 - *Comprobar que haya corriente en la red y que el interruptor de seguridad o el general estén conectados;*
 - *Comprobar las condiciones de la clavija y del cable de alimentación, si están dañados pedir a personal cualificado que los sustituya.*
- B) No muele café:
- *Controlar que haya café en granos en el relativo recipiente;*
 - *Controlar que la palanca de cierre tolva esté abierta.*
- C) Moledura lenta:
- *Controlar la regulación de moledura;*
 - *Hacer sustituir las muelas por un apersona cualificada.*
- D) Las dosis no son uniformes:
- *Limpiar esmeradamente el recipiente del café molido y la parte inferior del mismo (boca de salida del café);*
 - *Comprobar que la palanca dosificadora recorra completamente y libremente su trayecto.*

11. INFORMACIONES PARA EL SERVICIO DE ASISTENCIA (Fig.10-11)

11.1. Sustitución muelas

Las muelas, aún siendo contruidas un acero templado tienden a deteriorarse.

Su duración está influenciada por la cantidad de café molido, por su dureza, grado de tostatura, y por la cantidad y pureza de las condiciones de café en grano. Varias impurezas tienen una fuerte acción abrasiva que reduce notablemente la duración de las muelas.

Cuando el tiempo de moledura es notablemente lento o la moledura se vuelve irregular, es necesario proveer a la sustitución de las muelas, actuando en el modo siguiente:

- Empujar la palanca de cierre tolva (5);
- Poner en marcha el moledosificador para moler el café que se haya quedado entre las muelas;
- Una vez acabada la moledura, apagar la máquina y desconectar la línea de alimentación;
- Vaciar el recipiente a tolva (3);
- Destornillar los dos tornillos (15), extraer la protección muelas (4) y el recipiente a tolva (3);
- Sacar el anillo de bloqueo (19) y la tuerca (20) (excluido modelo MD40)
- Girar el portamuelas superior (21) en sentido antihorario hasta la completa salida de la cabeza;
- Destornillar los tornillos (22) y desmontar las muelas del soporte portamuelas;
- Limpiar cuidadosamente los planos d'apoyo de las muelas, la rosca del portamuelas y su sede;
- Colocar las muelas nuevas en los respectivos soporte y bloquearlos sólidamente;
- Volver a montar todo actuando en sentido inverso.
- Proceder a la regulación de las muelas nuevas.

IT	ITALIANO	13-18
FR	FRANCAIS	19-25
DE	DEUTSCH	26-32
EN	ENGLISH	33-39
ES	ESPAÑOL	40-46
PT	PORTUGUÊS	47-53

SCHEMI ELETTRICI SCHEMAS ELECTRIQUES SCHALTPLÄNE WIRING DIAGRAMS ESQUEMAS ELECTRICOS ESQUEMAS ELÉTRICOS	54-57
--	-------

PT PORTUGUÊS

ÍNDICE

Dados de identificação macchina	48
1. Descrição	49
1.1. Características da construção.....	49
1.2. Características funcionais	49
1.3. Configuração das versões.....	49
1.4. Proteções	49
1.5. Rumor aéreo	49
1.6. Vibrações	49
2. Dados técnicos.....	49
3. Destinação do uso	50
3.1. Contraindicações do uso.....	50
4. Transporte.....	50
5. Instalação.....	50
5.1. Rotação do motor.....	51
5.2. Regulagem dos moedores	51
6. Colocação em serviço	51
6.1. Descrição dos comandos.....	51
6.2. Regulagem da moagem.....	51
6.3. Regulagem da dose de café moído	52
7. Funcionamento.....	52
8. Manutenção	52
8.1. Diária.....	52
8.2. Periódica ou depois do uso intenso	52
9. Colocação fora de serviço.....	53
9.1. Temporária	53
9.2. Definitiva.....	53
10. Inconvenientes e remédios	53
10.1. Operações de controle	53
11. Informação para o serviço de assistência	53
11.1. Substituição dos moedores.....	53



As operações indicadas com este símbolo são de pertinência exclusiva do técnico instalador



As operações indicadas com este símbolo podem ser efetuadas pelo usuário.

DENOMINAÇÃO: **Máquina para o moedor e dosador de café**

MODELO: **Serie MD**

VERSÃO: **• MD40**
• MD80

A placa localizada na Declaração de Conformidade CE do presente documento corresponde à placa de identificação localizada na máquina (Fig. 2).

Esquema de identificação dos dados da placa (Fig. 1)

1	Fabricante
2	Modelo e Versão
3	Tensão elétrica
4	Marca CE
5	Número de matrícula
6	Pin
7	Absorção total da máquina
8	Potência do motor
9	--
10	--
11	Frequência elétrica
12	Marcas de conformidade
13	Ano de fabricação

Convenções tipográficas



Sinal de perigo que requer a observação escrupulosa das instruções à qual se refere, para evitar possíveis danificações à máquina ou acidentes.

O presente manual constitui parte integrante e essencial do produto e deverá ser entregue ao usuário. Para um correto uso e utilização da aparelhagem. Ler atentamente o manual e respeitar todas as indicações nele contidas. Conservar com cuidado este manual para todas as consultas posteriores.

1. DESCRIÇÃO

1.1. Características da construção

A máquina é construída com um único corpo no qual é efetuada a moagem e a dosagem do café.

A construção compreende uma base de alumínio comprimido fundido na qual está montada uma estrutura de aço. Na parte superior está localizado o recipiente de café em grãos junto ao grupo de moagem, enquanto na parte posterior encontramos o grupo de armazenagem e dosagem do café moído.

1.2. Características funcionais

O café em grãos é armazenado em um recipiente com tampa. Quando se aciona o motor, entra em ação o dispositivo de moagem localizado embaixo do recipiente, o café moído passa no recipiente dianteiro de recolha, de onde é possível efetuar a retirada das doses com um comando manual com alavanca.

Regulagem possíveis são:

- grau de fineza da moagem
- dose de café moído retirada.

1.3. Configuração das versões

MD40

Versão de dimensões pequenas, liga e desliga em modo manual;

MD80

Versão de dimensão grande, funcionamento em modo automático sendo possível ligar e desligar em modo manual.

Legenda (Fig.3):

- 1 Interruptor geral luminoso;
- 2 Botão moagem manual (MD80)
- 3 Recipiente a forma de canoura para o café em grão;
- 4 Proteção para moedores;
- 5 Trava recipiente a forma de canoura;
- 6 Disco para regulagem da finura da moagem;
- 7 Botão para destravar o disco da regulagem;
- 8 Recipiente café moído;
- 9 Botão para regulagem das doses de café moído;
- 10 Alavanca para retirada da dose de café moído;
- 11 Garfo de apoio do porta-filtro;
- 12 Bacia para recolha do pó de café;
- 13 Pegador para o café moído
- 14 Parafusos para fixação do garfo
- 15 Tampa do recipiente do café
- 16 Estrela para dosagem

1.4. Proteções

Todos os órgãos de movimento estão no interior da estrutura da máquina.

No recipiente do café em grão (3 - Fig.3) está posicionada uma proteção(4) fixada para proteger as mãos dos moedores, localizados na parte inferior, durante o fornecimento de café em grão e a limpeza do próprio recipiente.

1.5. Rumor aéreo

Os testes de rumor efetuados, segundo as normas em vigor, determinaram os seguintes dados:

No lugar do operador vazio

$$Leq(A) = < 70 \text{ dB(A)}$$

No lugar do operador em condições de funcionamento

$$Leq(A) = 75 \text{ dB(A)}$$

1.6. Vibrações

As máquinas são equipadas com pés de borracha contra vibrações. As condições normais de trabalho não geram vibrações danosas para o operador e o ambiente.

2. DADOS TÉCNICOS (Fig.4)

Versão		MD40	MD80
Dimensão da máquina	mm	L.140 - P.335 - H.440	L.200 - P.390 - H.610
Peso da máquina	kg	9	18
Diâmetro dos moedores	mm	50	75
Produção	kg/h	2,5 ÷ 3,5	12 ÷ 14
Capacidade do recipiente do café em grão	g	500	1400
Capacidade do recipiente do café moído	g	170	400
Regulagem das doses	g	5 ÷ 8	5 ÷ 10

3. DESTINAÇÃO DO USO

As máquinas foram projetadas e construídas para a moagem do café em grão para uso profissional. Qualquer outro uso deve ser considerado impróprio e portanto perigoso



Em caso de uso doméstico, é obrigação do instalador ou vendedor instruir o usuário para.

O construtor declina qualquer responsabilidade por danos a pessoas ou coisas devido ao uso impróprio, errado ou irracional

O operador deve sempre respeitar as indicações do uso e manutenção contidas no presente manual. Em caso de dúvida ou anomalia de funcionamento, parar a máquina, abster-se de efetuar consertos ou intervenções diretas e procurar o serviço de assistência.

O operador não deve

- Tocar com as mãos a zona abaixo do reservatório do café moído;
- Tocar a máquina com as mãos ou pés molhados ou úmidos;
- intervir em operações de manutenção e de transporte com a linha introduzida e a máquina quente;
- Desligar a tomada retirando o fio de alimentação;
- Utilizar a máquina se o fio de alimentação resulta danificado;
- Mergulhar a máquina em água ou em outro tipo de líquido;
- lavar a máquina com jatos de água diretos ou com pressão;
- Utilizar a máquina caso haja menores nas imediações;
- Deixar que pessoas não capazes ou crianças usem a máquina;
- Deixar abertas as portas de abastecimento;
- apoiar recipientes com líquidos na máquina;



Caso a máquina resulte molhada ou muito úmida, é necessário abster-se de proceder à instalação, até quando não se tenha a certeza que esteja seca. De qualquer modo é necessário fazer um controle preventivo por parte do serviço de assistência, para verificar eventuais danos sofridos pelos componentes elétricos.

3.1 Contraindicações do uso

A máquina deve ser utilizada somente para o uso previsto e não para outras finalidades como por exemplo moer e preparar produtos diferentes do café ou produtos não alimentares.



O construtor declina qualquer responsabilidade por danos a pessoas ou coisas devido ao uso impróprio, errado ou irracional

4. TRANSPORTE

Durante o transporte manter sempre a embalagem na posição correta, observando a indicação impressa na parte exterior da caixa.



Não virar a embalagem de cabeça para baixo ou apoiá-la sobre um lado.

Na embalagem há partes soltas e a documentação da máquina que deve ser conservada para consultas futuras.

- Controlar se a máquina recebida é aquela indicada nos documentos de acompanhamento, inclusive eventuais acessórios.
- Abrir a parte superior da confecção, retirar os acessórios e então retirar a máquina dos invólucros.
- Controlar a integridade da máquina, dos acessórios, do fio de alimentação e da tomada e em caso de danos, advertir rapidamente o revendedor.



Os elementos para embalagem (sacos de plástico, poliestireno expandido, pregos, papelões, etc...) não devem ser deixados ao alcance de crianças enquanto potenciais fontes de perigo.

Não deixar no ambiente os elementos de embalagem, mas desmantelá-los entregando-os aos órgãos predispostos para tais atividades.

5. INSTALAÇÃO



A instalação deve ser efetuada por um técnico qualificado.

A máquina é entregue pronta para a instalação segundo os dados da placa Fig.1.

Verificar se a linha elétrica possui as mesmas características da máquina.



A instalação da alimentação elétrica deve contar com um salva-vida ou um interruptor geral automático com um eficiente fio de terra, caso não haja nenhuma segurança elétrica, fazer instalar, por pessoal qualificado, um interruptor com ambas as polaridades, como previsto pelas leis de segurança em vigor, com distância de abertura dos contatos igual ou superior a 3 mm.

E' obrigatória ligação do fio de terra do aparelho.

O construtor declina toda responsabilidade de caso esta norma contra acidentes não for respeitada.

Cuidado para não danificar o fio de alimentação com dobras, apertos ou puxões.

- Posicionar o moedor com dosador sobre uma plano horizontal apropriado;

Só MD 80

- Parafusar os quatro pernos hexagonais (14). Posicionar sobre os pernos o recipiente (3) com canoura (ver Fig.5)
- Posicionar o plano moedor (4) no fundo do recipiente (3), centrar as duas cavidades com os furos da parte inferior e então introduzir os parafusos com a respectiva arruela (Fig.10 - pos.15) e apertar moderadamente (Fig.6).



Cuidado para não apertar demasiadamente os parafusos.

- Ligar a máquina á tomada da corrente.



5.1 Rotação do motor (função do técnico qualificado).

Para as máquinas previstas com alimentação elétrica trifase, é necessário controlar a correta rotação do motor.

- Acionar o moedor do café e controlar que seja efetuada corretamente a moagem. Se isto não acontecer significa que o motor está girando em sentido contrário.
- Desligar a máquina e o interruptor geral da rede.
- Inverter entre os dois condutores de fase, remontar tudo e provar novamente fazer a moagem.



5.2. Regulagem dos moedores (a ser efetuada em fase de instalação e depois da substituição dos moedores)

Os moedores com dosadores são testados com uma regulagem de moagem indicativa, portanto é necessário efetuar uma nova regulagem a ser executada com a recipiente a forma de canoura vazio.



Executar a regulagem da moagem somente com o aparelho parado, nunca executar com o aparelho funcionando.

MD40

- Manter pressionado o botão que trava o disco (7 - Fig.3) e contemporaneamente rodar lentamente em sentido horário o disco (6) até que os moedores se toquem levemente (percebe-se o contato por um ligeiro som de esfregamento metálico), imediatamente deslocar o disco (6) em sentido contrário (anti-horário) de cerca 15-20 marcas;

MD80

- Manter pressionado o botão que trava o disco (7 - Fig.3) e contemporaneamente rodar lentamente em sentido horário o disco (6) até que os moedores se toquem levemente (percebe-se o contato por um ligeiro som de esfregamento metálico), imediatamente deslocar o disco (6) em sentido contrário (horário) de cerca 30-40 marcas

- Soltar a trava do disco (7) e controlar se o disco (6) permanece travado.



Uso do disco limitador da moagem (MD 80) (Fig.6-7-8-9)

Antes das operações normais de regulagem do grau de moagem.

Introduzir a canoura do café e efetuar as operações normais de regulagem do grau de moagem (ver par.7.2 depois de ter efetuado as operações indicadas no par.6.2).

Uma vez obtida a regulagem desejada, tirar a canoura do café (tendo o cuidado de fechar a portinhola para evitar a saída do café que ficou na canoura). Posicionar o disco limitador (A) de maneira que seja consentida uma regulagem em igual medida em direção “+” ou “-” em relação à posição final obtida com as operações de regulagem (Fig.8). Fixar a posição do disco limitador apertando os (3) parafusos (B).

6. COLOCAÇÃO EM SERVIÇO

6.1. Descrição dos comandos (Fig.3)

MD40

1 Interruptor geral luminoso e duas posições, pressionado, espia acesa, é introduzida a ligação elétrica e inicia a moagem do café.

MD80

1 Interruptor geral com duas posições; na posição (I), espia acesa, é introduzida a ligação elétrica; 2 Botão luminoso; pressionado, espia acesa, inicia a moagem do café em modo manual.

6.2. Regulagem da moagem (Fig.3)

O moedor de café é testado pelo construtor com uma regulagem de moagem intermediária. É então necessário proceder a uma fase preliminar de regulagem para obter a moagem perfeita que depende do tipo de café usado.



Executar a regulagem da moagem somente com o aparelho parado, nunca executar com o aparelho funcionando.

- Introduzir no recipiente a forma de canoura uma pequena quantidade de café em grão e fechar a tampa;
- Controlar se a canoura está aberta (alavanca (5) na direção externa);
- Efetuar a moagem de uma pequena dose de café;
- Posicionar o porta-filtro no garfo (11), então acionar a alavanca (10) para fazer descer a dose de café moído;
- Se o porta-filtro resulta baixo ou alto em relação à boca de saída do café moído, regular a posição do garfo (11) soltando o parafuso (14). Depois de efetuada a regulagem, apertar fortemente o parafuso (14).

- Preparar um café controlando o tempo de distribuição que deve ser, para uma boa moagem, entre 25 e 30 segundos;
- Controlar o aspecto do café e o sabor, considerando que uma moagem muito grossa comporta cafés claros e sem creme, enquanto uma muito fina comporta cafés fortes, escuros e sem creme.

MD40

- Se o café não corresponde aos requisitos desejados, regular a moagem pressionando o botão (7) e rodando o disco (6) em sentido horário para moagem fina ou sem sentido anti-horário para moagens mais grossas.

MD80

- Se o café não corresponde aos requisitos desejados, regular a moagem pressionando o botão (7) e rodando o disco (6) em sentido anti-horário para moagem fina ou sem sentido horário para moagens mais grossas.
- Repetir a operação até obter a quantidade de café desejada,

Utilizando o mesmo tipo de café normalmente não são necessárias outras regulagens da moagem, enquanto em caso de mudança de tipo de café é necessário proceder a uma nova preliminar de controlo.

6.3. Regulagem da dose de café moído (Fig.3)



A ser efetuada com a máquina desligada e com a tomada retirada

As doses podem ser reguladas intervindo como segue:

- Tirar a tampa do recipiente do café moído (15);
- Empurar para baixo a alavanca para dosagem (16) e contemporaneamente rodar o botão (9) em sentido horário para determinar a redução da dose ou em sentido anti-horário para aumentá-la.

Normalmente a dose de café utilizada está entre 6 e 7 gramas.



7. FUNCIONAMENTO (Fig.3)

Depois de ter definido ou grau de moagem e a dose de café moído, proceder ao abastecimento do recipiente a forma de canouro com o café em grão e à moagem.

MD40

- Moer o café quando necessário acionando o interruptor (1).

MD80

- Pressionar o interruptor geral (1) e a seguir o botão (2) depois que a moagem for efetuada em modo automático.
- Quando é possível ativar a moagem em modo manual acionando o botão (2).

Aconselha-se moer uma quantidade de café suficiente para a necessidade imediata, porque não usar por muito tempo o café moído significa perda que frescor e aroma.

Não moer uma segunda vez o café já moído.

- Posicionar o porta-filtro no garfo de referência (10), puxar com um movimento resolutivo e a seguir soltar a alavanca (11) uma ou mais vezes, segundo as doses que se quer retirar (cada ação da alavanca corresponde a uma dose).
- Nivelar o café contido no filtro, posicionar o porta-filtro abaixo do pegador (13) e levantar com moderação para dar compactação ao café;
- Controlar para que na borda do porta-filtro não reste café moído.



8. MANUTENÇÃO



As operações de manutenção devem ser efetuadas com a máquina apagada e fria e com a tomada de alimentação elétrica retirada.

Para a limpeza não utilize instrumentos metálicos ou abrasivos do tipo esponjas, escovas metálicas, agulhas, etc.. e detergentes genéricos ácool, solventes ou outros).

8.1. Diária

- Limpar o corpo da máquina e o recolhedor do pó de café moído.
- Limpar a zona para dosagem localizada abaixo do recipiente do café.

8.2. Periódica ou depois do uso intenso

- Esvaziar o recipiente do café em grãos, limpá-lo dos resíduos oleosos deixados pelo próprio café.



Os materiais de descarte usados para a preparação ou manutenção, se não biodegradáveis ou poluentes, devem ser jogados em lixos separados e entregues nos centros de recolha especializados

9. COLOCAÇÃO FORA DE SERVIÇO

9.1. Temporária

- Fechar o recipiente a forma de canoua e moer o café em grãos que ficou entre os moedores;
- Desligar todos os interruptores e retirar a tomada de alimentação elétrica;
- Retiar o café moído e o eventual café em grão que ficou no recipiente a forma de canoura;
- Efetuar as operações de limpeza e manutenção.
- Recolher o fio elétrico e fixá-lo na máquina com fita adesiva.
- Cobrir a máquina e colocá-la em um ambiente seco, protegida da intempérie e com acesso exclusivo (evitar de deixá-la ao alcance de menores não capazes).

9.2. Definitiva

Além das operações para colocação fora de serviço temporária, providenciar à :

- Retirada do fio de alimentação,
- Embalagem da máquina com papelão ou similar e entregá-la ao pessoal apropriado (sucatagem de rejeitos autorizada ou retiro de usado).

10. INCONVENIENTES E REMÉDIOS

10.1. Operações de controle que podem ser executadas pelo usuário e deve ser efetuadas com a tomada desligada..



Para qualquer outro tipo de anomalia ou inconveniente não especificado, desligar a tomada de corrente, abster-se de fazer intervenções diretas de conserto ou verificações e dirigir-se ao serviço de assistência qualificado.

- A) A máquina não liga:
- Controlar se a tomada está ligada
 - Controlar que haja corrente na rede e o terra do interruptor geral esteja ligado.
 - Controlar as condições da tomada e do fio de alimentação, se estão danificados fazer substituí-los por pessoas qualificadas
- B) Não mói café:
- Controlar que haja café em grão no recipiente;
 - Controlar se a alavanca de fechamento do recipiente está aberta.
- C) Moagem demorada
- Controlar a regulagem da moagem;
 - Fazer substituir os moedores por pessoa qualificada.
- D) As doses não são uniformes:
- Limpar cuidadosamente o reservatório do café moído e a parte inferior (boca de saída do café)
 - Controlar se a alavanca para dosagem percorre completamente e livremente o movimento.

11. INFORMAÇÃO PARA O SERVIÇO DE ASSISTÊNCIA (Fig.10-11)

11.1. Substituição dos moedores

Os moedores, mesmo sendo construídos em aço temperado, são sujeitos a desgaste .

A duração dos mesmos é influenciada pela qualidade do café moído, pela sua dureza e grau de torração, além da quantidade e pureza das confecções do café em grau.

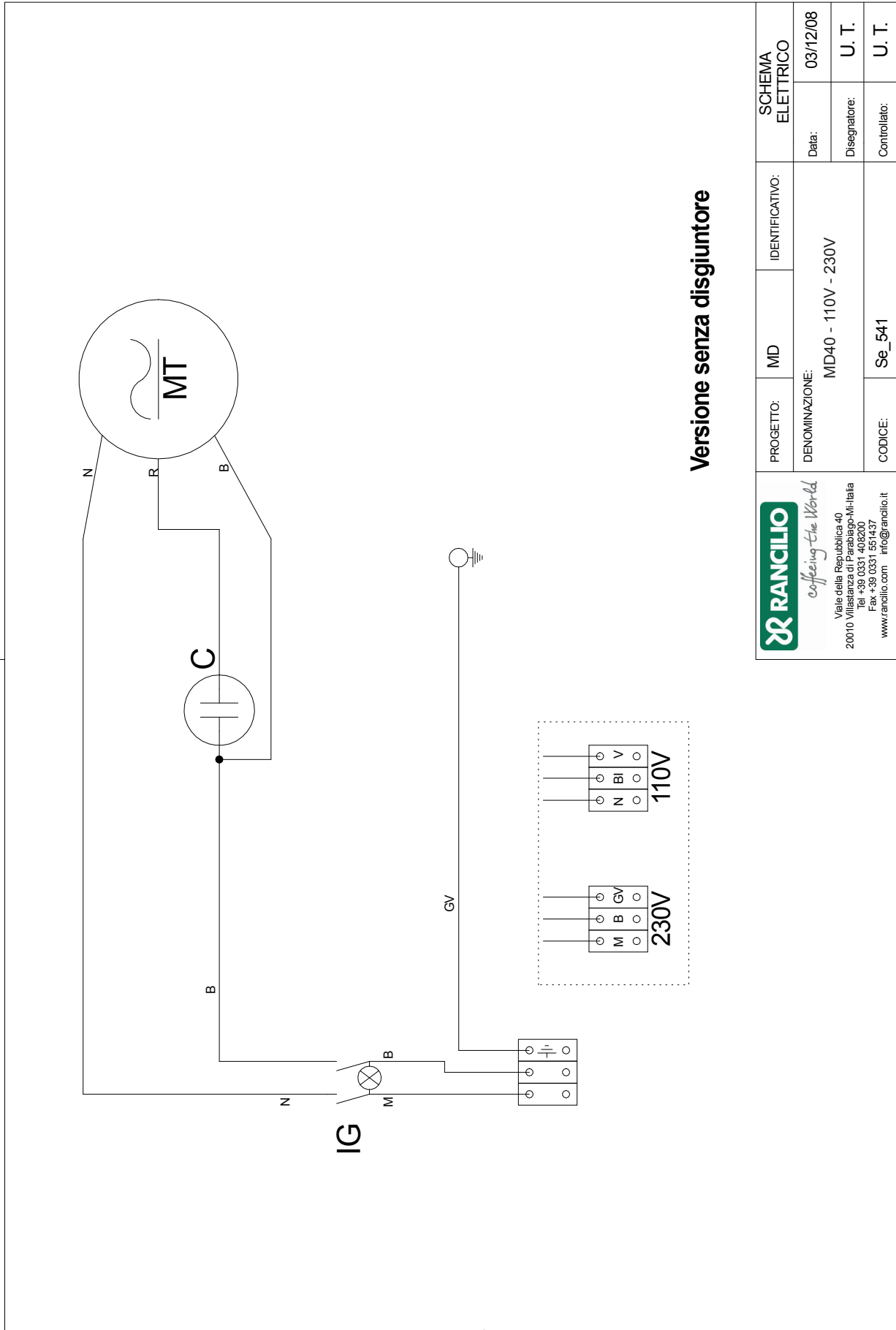
Pedrinhas e impurezas de vários tipos têm uma forte ação abrasiva que reduz muito a vida dos moedores.

Quando o tempo de moagem demora muito ou a moagem torna-se irregular, é necessário providenciar a substituição dos moedores agindo da seguinte maneira:


- Empurrar a alavanca de fechamento do recipiente a forma de canoura (5);
- Acionar o moedor com dosador para moer o café que ficou entre os moedores;
- Terminada a moagem, desligar a máquina e desligar a linha de alimenteção;
- Esvaziar o recipiente a forma de canoura (3);
- Tirar os dois parafusos (15), retirar a proteção dos moedores (4) e o recipiente a forma de canoura (3);
- Retirar o anel de trava (19) e o disco (20) (excluído modelo MD40)
- Rodar o porta-moedores superior (21) em sentido anti-horário até a completa saída da testiera;
- Desparafusar os parafusos (22) e desmontar os moedores do suporte porta-moedores:
- Limpar cuidadosamente os planos dos moedores, os filetes do porta-moedores e a sede;
- Posicionar os novos moedores nos respectivos suportes e bloquear solidamente;
- Remontar tudo procedendo no sentido inverso.
- Proceder à regulagem dos novos moedores.

**SCHEMI ELETTRICI
SCHEMAS ELECTRIQUES
SCHALTPLANE
WIRING DIAGRAMS
ESQUEMAS ELECTRICOS
ESQUEMA ELÉTRICO**

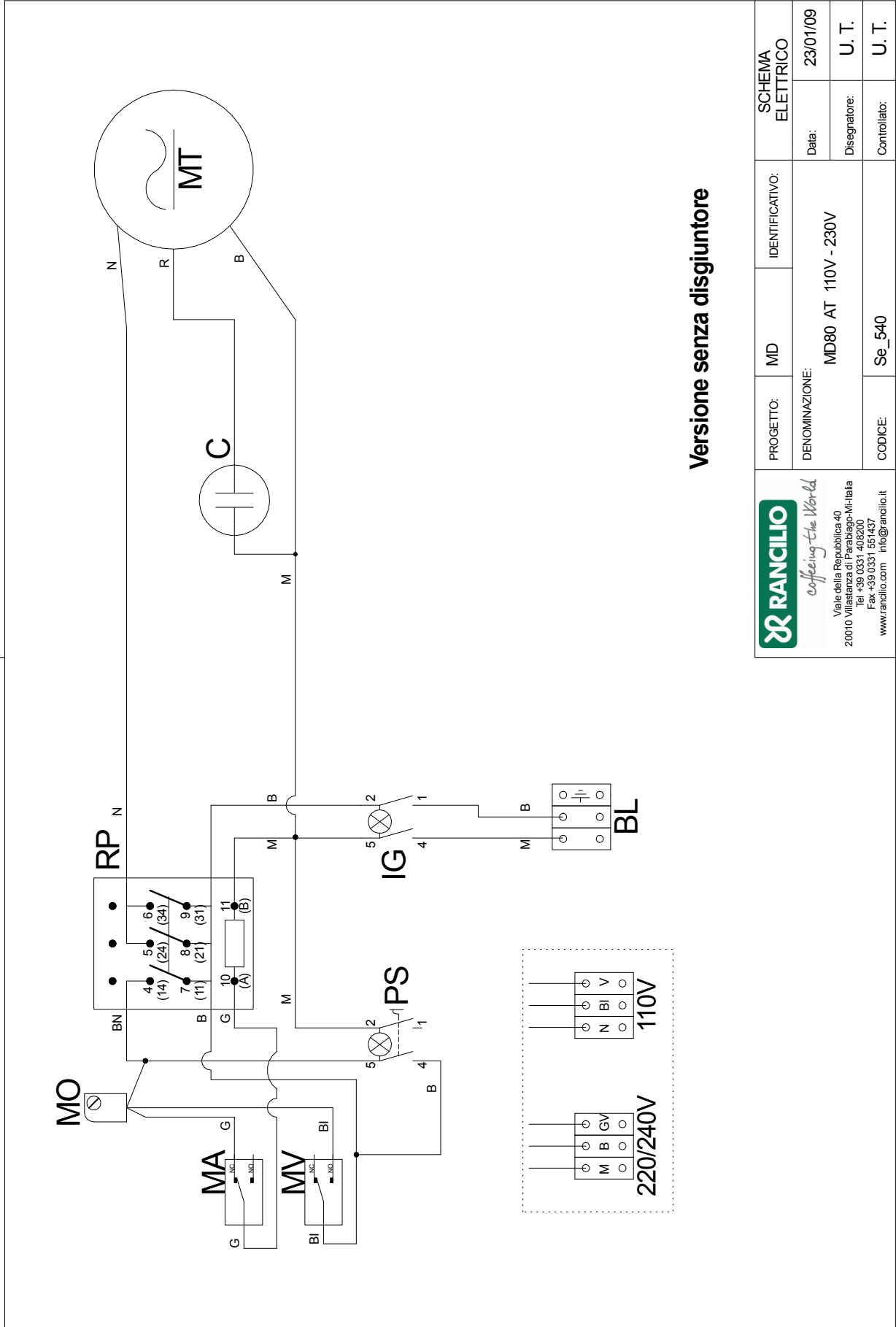
IT	FR	DE	EN	ES	PT
BL = Bloccacavo	<i>Serre-cable</i>	Kabelklemme	<i>Cable lock</i>	Sujetador cable	<i>Fechamento do cabo</i>
C = Condensatore	<i>Condensateur</i>	Condensator	<i>Condenser</i>	Condensator	<i>Condensador</i>
D = Disgiuntore	<i>Disjoncteur</i>	Abschalter	<i>Devoining Device</i>	Disyuntor	<i>Disyuntor</i>
G = Giuntura filo	<i>Hunction hollow</i>	Verbindung hohl	<i>Jonction crew</i>	Unión hueco	<i>Hunção oca</i>
K1M = Contattore motore	<i>Conjocteurs de moteur</i>	Bewegungskontaktgeber	<i>Motor contactors</i>	Contactores del motor	<i>Contactores do motor</i>
IG = Interruttore generale	<i>Interrupteur general</i>	Hauptschalter	Main switch	Interrupitor general	<i>Interrupitor geral</i>
M = Morsettiera	<i>Boit a bornes</i>	Anschlussklemm	<i>Connection</i>	Bloque de terminales	<i>Conj. bornes</i>
MA = Microinterr.arresto	<i>Microinterr.d'arret</i>	Stop-Mikroschalter	<i>Stop-microswitch</i>	Mlcro parada	<i>Microinterruptor</i>
MO = Morsetto	<i>Borne</i>	Elemmer	<i>Clamp</i>	Borne	<i>Borne</i>
MT = Motore	<i>Moteur</i>	Motor	<i>Motor</i>	Motor	<i>Motor</i>
MV = Microinterr.marca	<i>Microinterr.marche</i>	Start-Mikroschalter	<i>Start-microswitch</i>	Mlcro puesta en marca	<i>Microinterruptor</i>
PE = Punto equipotenziale	<i>Point équipotential</i>	Potential Ausgleichsleiter Punkt	<i>Equipotential point</i>	Punta equipotential	<i>Ponto equipotential</i>
PS = Pulsante	<i>Puossoir marche</i>	Start Knopf	<i>Start push-button</i>	Boton	<i>Botão</i>
R1 = Resistenza	<i>Résistance</i>	Widerstand	<i>Resistance</i>	Resistencia	<i>Resistência</i>
RP = Relè	<i>Relais</i>	Relay	<i>Relay</i>	Relé	<i>Relé</i>
RE = Resistore	<i>Resistor</i>	Widerstand	<i>Resistor</i>	Resistor	<i>Resistor</i>
S = Spia luminosa	<i>Voyant</i>	Kontrollampe	<i>Light</i>	Indicador	<i>Espia luminosa</i>
TE = Terra	<i>Terre</i>	Erde	<i>Earth</i>	Tierra	<i>Terra</i>
TM = Termica motore	<i>Relais de moteur</i>	Bewegungsrelais	<i>Motor realys</i>	Relais del motor	<i>Relés do motor</i>
B = Blu	<i>Bleu</i>	Blau	<i>Blue</i>	Azul	<i>Azul</i>
BI = Bianco	<i>Blanc</i>	Weiss	<i>White</i>	Blanco	<i>Branco</i>
BN = Bianco-Nero	<i>Blanc-Noir</i>	Weiss- Braun	<i>White-Black</i>	Blanco-Negro	<i>Branco-Preto</i>
G = Giallo	<i>Jaune</i>	Gelb	<i>Yellow</i>	Amarillo	<i>Amarelo</i>
GV = Giallo-Verde	<i>Jaune-vert</i>	Gelb-gruen	<i>Yellow-green</i>	Amarillo-verde	<i>Amarelo-Verde</i>
M = Marrone	<i>Marron</i>	Braun	<i>Brown</i>	Marron	<i>Marrom</i>
N = Nero	<i>Noir</i>	Schwarz	<i>Black</i>	Negro	<i>Preto</i>
R = Rosso	<i>Rouge</i>	Rot	<i>Red</i>	Rojo	<i>Vermelho</i>
V = Verde	<i>Vert</i>	Gruen	<i>Green</i>	Verde	<i>Verde</i>



Versione senza disgiuntore

 <i>coffee the World</i> Viale della Repubblica 40 20010 Villastrada di Parabiago-M-Italia Tel +39 0331 408200 Fax +39 0331 551437 www.rancilio.com info@rancilio.it	PROGETTO:	MD	IDENTIFICATIVO:	SCHEMA ELETTRICO		
	DENOMINAZIONE:		MD40 - 110V - 230V	Data:	03/12/08	
			CODICE:	Se_541	Disegnatore:	U. T.
					Controllato:	U. T.

Disegno eseguito con CAD. Non sono ammesse modifiche o variazioni manuali.



Versione senza disgiuntore

 <i>coffeeing the World</i> Viale della Repubblica 40 20010 Villastanza di Parabiago-MI-Italia Tel +39 0331 408200 Fax +39 0331 551437 www.rancilio.com info@rancilio.it	PROGETTO:	MD	IDENTIFICATIVO:	SCHEMA ELETTRICO	
	DENOMINAZIONE:	MD80 AT 110V - 230V		Data:	23/01/09
CODICE:			Se_540	Disegnatore:	U. T.
				Controllato:	U. T.

Disegno eseguito con CAD. Non sono ammesse modifiche o variazioni manuali.

Diffusione e riproduzione vietata a termini di legge senza nostra autorizzazione.

IT **Trattamento dei rifiuti delle apparecchiature elettriche ed elettroniche.**
Smaltire il prodotto seguendo le norme vigenti relative allo smaltimento differenziato presso centri di raccolta dedicati.

Non trattare come semplice rifiuto urbano.

Per qualsiasi informazione necessaria contattare il costruttore all'indirizzo indicato nel libretto istruzioni.

Il prodotto risponde ai requisiti richiesti dalle nuove direttive introdotte a tutela dell'ambiente e che deve essere smaltito in modo appropriato al termine del suo ciclo di vita.



EN **Treatment of waste from electric/electronic equipment**

Dispose of the product in accordance with current regulations concerning differentiated waste disposal in dedicated waste disposal areas.

Do not treat as simple urban waste.

For any information please contact the manufacturer at the address specified in the user manual.

The product complies with the requirements of the new directives introduced for the environmental safeguard and must be disposed of appropriately at the end of its life cycle.



FR **Traitement des ordures des équipements électriques et électroniques**
Écouler le produit conformément aux normes en vigueur concernant l'écoulement différencié auprès de centres de récolte dédiés.

Ne pas traiter comme simples ordures urbaines. Pour toute information nécessaire contacter le constructeur à l'adresse indiquée dans le manuel d'emploi.

Le produit est conforme aux caractéristiques requises par les nouvelles directives introduites pour la sauvegarde de l'environnement et doit être écoulé de façon appropriée à la fin de son cycle de vie.



DE **Entsorgung von elektrischen und elektronischen Geräten**

Das ist Produkt gemäß den geltenden Normen für die Mülltrennung bei den zuständigen Sammelzentren zu entsorgen.

Nicht wie normalen Müll behandeln.

Weitere Informationen sind beim Hersteller unter der in der Gebrauchsanleitung angegebenen Adresse zu erhalten.

Das Produkt entspricht den Erfordernissen den neuen Richtlinien über den Umweltschutz, und muss an seinem Lebensende entsprechend entsorgt werden.



ES **Tratamiento de los desechos de los equipos eléctricos y electrónicos**

Eliminar el producto en los centros de recolección especializados, siguiendo las normas vigentes relativas a la eliminación diferenciada.

No tratar como simple desecho urbano.

Para cualquier información necesaria, contacten al fabricante en la dirección indicada en el manual de instrucciones.

El producto responde a los requisitos demandados en las nuevas directivas introducidas para la protección del ambiente y debe ser eliminado de manera apropiada al final de su ciclo de vida.



PT **Tratamento do lixo dos aparelhos elétricos e eletrônicos**

Jogar o produto seguindo as normas em vigor relativas à coleta diferenciada em centros de coleta apropriados.

Não tratar como simples lixo urbano.

Para qualquer informação necessária contactar o construtor no endereço indicado no manual de instruções.

O produto responde aos requisitos exigidos pelas novas diretrizes introduzidas para tutelar o ambiente e deve ser sucadato em modo apropriado ao final do seu ciclo de vida.



NL **Afvalbehandeling van de elektrische en elektronische apparatuur**

Verwerk het product volgens de geldende normen m.b.t. de gescheiden afval bij de voorbestemde vuilniscentrums.

Behandel het product niet als eenvoudig stadsvuil.

Neem contact op met de constructeur op het aangegeven adres in deze handleiding voor nadere informatie.

Het product beantwoordt aan de door de nieuwe richtlijnen verlangde vereisten ingevoerd ter bescherming van het milieu en moet op passende wijze op het einde van zijn levenscyclus worden verwerkt.



DK **Behandling af affald fra elektrisk/elektronisk udstyr**

Bortskaf produktet i overensstemmelse med nuværende reguleringer vedr. forskellige affaldsprodukter på deponeringssteder dedikeret til affald.

Må ikke behandles som alm. byaffald.

Kontakt producenten på den specificerede adresse i brugerhåndbogen for yderligere oplysninger.

Produktet er i overensstemmelse med de nye direktiver, introduceret for miljøforanstaltningen og skal bortskaffes på behørig vis ved slutningen af dets livscyklus.



SE **Avfallshantering av elektriska och elektroniska apparater**

Nedskrota produkten genom att följa gällande normer för differentierad snering på seriösa uppsamlingsavfall.

Behandla det inte som vanligt tätortsavfall.

Vid behov av ytterligare information, var vänlig ta kontakt med tillverkaren på den adress som anges i bruksanvisningen.

Produkten motsvarar de krav som ställs i de nya miljödirektiverna och den måste nedskrotas på ett lämpligt sätt i slutet av sin livscykel.



NO **Behandling av avfall fra elektrisk/elektronisk utstyr**

Produktet skal avhendes i samsvar med gjeldende forskrifter angående differensiert avfallsavhending på dediserte avfallsavhendingsområder.

Det må ikke behandles som vanlig byavfall.

For videre opplysninger vennligst kontakt fabrikanten på adressen som er angitt i bruksanvisningen.

Produktet etterkommer kravene i de nye miljødirektivene og skal avhendes på en passende måte etter avsluttet bruk.



FI **Sähköisten ja elektronisten laitteiden jätteen käsittely**

Hävittä tuote noudattaen seuraavia voimassa olevia lajitellun jätteen käsittelyä koskevia määräyksiä asianmukaisesti jätteenkäsittelylaitokseen.

Älä käsittele sitä tavallisena kaupunkijätteenä.

Mitä tahansa tietoja varten ota yhteyttä valmistajaan ohjekirjassa olevaan osoitteeseen.

Tuote on uusien ympäristöä suojaavien direktiivien vaatimusten mukainen ja se tulee hävittää asianmukaisella tavalla sen käyttöiän päätyttyä.



GR **Επεξεργασία απορριμάτων των ηλεκτρικών/ηλεκτρονικών συσκευών**

Διαθέστε το προϊόν ακολουθώντας τις ισχύουσες νομοθεσίες περί διαφορετικής επεξεργασίας των απορριμάτων σε ειδικές περιοχές διάθεσης των απορριμάτων. Μην τα διαχειρίζεστε ως απλά αστικά απόβλητα.

Για οποιαδήποτε πληροφορία, επικοινωνήστε με τον κατασκευαστή στη διευθύση που αναφέρεται στο εγχειρίδιο των οδηγιών.

Το προϊόν τηρεί τις προϋποθέσεις που προβλέπουν οι νέες οδηγίες αναφορικά με την προστασία του περιβάλλοντος και πρέπει να διατίθεται με τον κατάλληλο τρόπο μετά το τέλος της χρήσης του.



SK **Zaobchádzanie s odpadmi z elektrických / elektronických zariadení**

Výrobok likvidujte podľa súčasných predpisov o likvidácii triedeného odpadu na k tomu určených skládkach.

Nezaobchádzajte s ním ako s bežným komunálnym odpadom.

Ak potrebujete akékoľvek informácie, kontaktujte, prosím, výrobcu na adrese uvedenej v návode na použitie.

Výrobok zodpovedá požiadavkám nových smerníc zavedených pre ochranu životného prostredia a zlikvidovať sa na konci svojej životnosti musí príslušným spôsobom.



HU **Az elektromos és elektronikai készülékek hulladékkezelése**

A terméket az erre a célra kijelölt gyűjtőhelyekre adja le követve a szelektív hulladékgyűjtéssel kapcsolatos jelenlegi jogszabályokat.

Ne kezelje közönséges városi hulladékként.

Bármibenem információért forduljon a gyártóhoz, melynek címét a használati útmutatóban találja.

A termék megfelel a környezet védelme érdekében újonnan bevezetett irányelvek követelményeinek és ennek megfelelően kell kezelni az élettartamának lejárta után.



CZ **Zacházení s odpady z elektrických / elektronických zařízení**

Výrobek likvidujte podle současných předpisů o likvidaci tříděného odpadu na k tomu určených skládkách.

Nezacházejte s ním jako s běžným obecním odpadem.

Potřebujete-li jakékoli informace, kontaktujte prosím výrobce na adrese uvedené v návodu pro použití.

Výrobek odpovídá požadavkům nových směrnic zavedených pro ochranu životního prostředí a zlikvidovat se na konci své životnosti musí příslušným způsobem.



ET **Elektri- ja elektroniseadmete jäätmete töötlemine**

Tootest lahtisaamist peab läbi viima vastavalt käibivatele eeskirjale, mis käsitlevad jäätmetest eristatud lahtisaamist selleks mõeldud jäätmetest lahtisaamise alades.

Mitte töödelda nagu tavalisi majapidamisjäätmeid.

Mistahes informatsiooni saamiseks pöörduge palun tootja poole aadressil, mis on märgitud kasutaja käsiraamatus.

Toode vastab uutele nõuetele, mis on esitletud keskkonna kaitsmiseks ja sellest peab reeglipäraselt lahti saama selle elutsükli lõpus.



LT **Kur išmesti elektros \ elektroninės įrangos atliekas.**

Šalinkite įrangos atliekas atitinkami esamų taisyklių, kurios liečia tokios rūšies atliekas apie specialias atliekų kaupimo vietas.

Nemeskite atliekas į paprastus miesto šiukšlių konteinerius. Papildomos informacijos kreipkitės į gamintoją nurodytu varotojo instrukcijoje adresu.

Šis produktas atitinka įvestos ekologiniam saugumui naujos direktyvos reikalavimus ir turi būti sunaikintas pasibaigus jo atitiktis terminui.



SL **Obdelava odpadkov električnih in elektronskih naprav**

Odlaganje izdelkov je potrebno vršiti v skladu z veljavnimi predpisi v zvezi z selektivnim odlaganjem odpadkov v centrih za zbiranje odpadkov ki so temu namenjeni. Ne odlagajte ga kot običajne smeti.

Za kakršnokoli informacijo kontaktirajte proizvajalca na naslovu, ki je naveden v priročniku z navodili.

Izdelek odgovarja zahtevam novih smernic, ki so uvedene zaradi zaščite življenske sredine in mora biti odložen na ustrezen način po koncu življenske dobe.



PL **Postępowanie z odpadkami pochodzącymi z urządzeń elektrycznych/elektronicznych**

Produkt musi zostać poddany utylizacji zgodnie z obowiązującymi przepisami dotyczącymi segregowania odpadów w specjalnie do tego wyznaczonych miejscach. Nie wyrzucać razem ze zwykłymi odpadami miejscowymi.

W celu uzyskania jakichkolwiek informacji proszę skontaktować się z producentem pod adresem podanym w instrukcji obsługi dla użytkownika.

Ten produkt odpowiada wymogom zawartym w nowych dyrektywach wprowadzonych w celu ochrony środowiska i po zakończeniu cyklu eksploatacji musi zostać zutylizowany we właściwy sposób.



LV **Kā utilizēt elektrisko/elektronisko iekārtu atkritumus**

Iekārtu atkritumus nepieciešams utilizēt atbilstoši spēkā esošajiem noteikumiem, kuri reglamentē dažādu veidu atkritumu utilizēšanu tikai speciālajās atkritumu konteineros. Nemetiet šos atkritumus parastajos kopējos pilsētas atkritumu.

Lai saņemtu jebkuru informāciju, griezieties pie ražotāja, kura adrese uzrādīta ekspluatācijas instrukcijā.

Dotais produkts atbilst jaunās direktīvas prasībām, kura attiecas uz ekoloģisko drošību, un tas ir atbilstošā kārtībā utilizējams pēc tā, kad nobeigsies tā derīguma termiņš.





**DICHIARAZIONE DI CONFORMITÀ UE - DÉCLARATION UE DE CONFORMITÉ
EU-KONFORMITÄTSEKTLÄRUNG - EU DECLARATION OF CONFORMITY
DECLARACIÓN UE DE CONFORMIDAD - DECLARAÇÃO UE DE CONFORMIDADE**

Noi RANCILIO Group s.p.a. con socio unico
Soggetta a direzione e coordinamento di ALI S.p.A.

Viale della Repubblica 40, 20015, Villastanza di Parabiago (MI)

Dichiariamo sotto la nostra responsabilità che il prodotto: **Macinadosatore per uso professionale**
Déclarons, sous notre responsabilité, que le produit: **Moulin-doseur à café d'utilisation professionnel**
Erklären in alleiniger Verantwortung, daß das Produkt: **Kaffeemühle mit Dosierer für professionellen Gebrauch**
Declare under our responsibility that the product: **Coffee-grinder-dispenser maker for professional use**
Declaramos bajo nuestra responsabilidad que el producto: **Moedor-dosificador de café de uso profesional**
Declaramos sob a nossa responsabilidade que o produto: **Máquina para o moedor e dosador de café para uso profissional**

modello: - modèle: - modell: - model: - modelo: - modelo:

MD 40

MD 80

al quale è riferita questa dichiarazione, è conforme alle seguenti direttive: auquel se réfère cette déclaration, est conforme aux directives suivantes:
auf das sich diese Erklärung bezieht, mit den folgenden Richtlinien übereinstimmt: to which this declaration relates, complies with the following directives:
al cual se refiere esta declaración, cumple con las siguientes directivas: às quais a presente declaração se refere, e com as seguintes directivas:

2006/42/CE

Direttiva Macchine - Directive Machines - Maschinenrichtlinie - Machinery Directive - Directiva Máquinas - Directiva de Máquinas

2014/35/UE

Direttiva Bassa Tensione - Directive Basse Tension - Niederspannungsrichtlinie - Low Voltage Directive - Directiva Baja Tensión - Directiva Baixa Tensão

2014/30/UE

Direttiva EMC - Directive EMC - EMV-Richtlinie - EMC Directive - Directiva EMC - Directiva CEM

2011/65/UE

Direttiva ROHS 2 - Directive ROHS 2 - ROHS 2 Richtlinie - RHOS 2 Directive - Directiva ROHS 2 - Directiva RHOS 2

*Norme armonizzate applicate - Normes harmonisées appliquées - Angewendete harmonisierte Normen
Harmonized standards applied - Normas armonizadas aplicadas - Normas harmonizadas aplicadas*

**EN 60335-1:2012 +/A11:2014, EN 60335-2-64:2000 + /A1:2002
EN 55014-1:2006 + /A1:2009, EN 55014-2:1997 + /EC:1997 + /A1:2001 + /A2:2008
EN 61000-3-2:2014, EN 61000-3-3:2013
EN 62233 :2008**

Nome (*) e indirizzo (**) della persona autorizzata a costituire il fascicolo tecnico
Nom (*) et adresse (**) de la personne autorisée à constituer le dossier technique
Name (*) und Anschrift (**) der Person, die bevollmächtigt, die technischen Unterlagen zusammenzustellen
Name (*) and address (**) of the person authorized to compile the technical dossier
Nombre (*) y dirección (**) de la persona facultada para elaborar la ficha técnica
Nome (*) e endereço (**) da pessoa autorizada a compilar o dossier técnico

(*) CEO Sig. **Giorgio Rancilio**

*La presente dichiarazione perde la sua validità se la macchina viene modificata senza la nostra espressa autorizzazione.
La présente déclaration perd sa validité dès lors que la machine est modifiée sans notre autorisation expresse.
Die vorliegende Erklärung verliert ihre Gültigkeit, wenn die Maschine ohne unsere ausdrückliche Genehmigung verändert wird.
The present declaration will become invalid should the machine be modified without our specific authorization.
La presente declaración pierde su validez si la máquina es modificada sin nuestra autorización expresa.
A presente declaração perde a validade se a máquina for alterada sem a nossa autorização específica.*



CONTACTS

Headquarters, Production Plant and R&D Centers

Rancilio Group S.p.A.

Viale della Repubblica 40
20015 Villastanza di Parabiago (MI) – Italy
Ph. +39 0331 408200
Fax +39 0331 551437
info@ranciliogroup.com

Egro Suisse AG

Bahnhofstrasse 66
5605 Dottikon – Switzerland
Ph. +41 (0)56 616 95 95
Fax +41 (0)56 616 95 97
info-ch@ranciliogroup.com

Worldwide Branch Locations

Spain

Rancilio Group Espana, S.A.
Gran Vía de Carlos III, 84 3ª – Edificio Trade
08028 Barcelona – Spain
Ph. +34 902 884 275
Ph. +34 934 923 414
Fax +34 93 496 57 01
info-es@ranciliogroup.com

Germany

Rancilio Group Deutschland GmbH
Isenburg Park
Schleussnerstrasse 90
63263 Neu-Isenburg – Germany
Ph. +49 6102 79 90 30
Fax +49 6102 79 90 320
info-de@ranciliogroup.com

Portugal

Rancilio Group Portugal Lda
Rua José Vicente Gonçalves nº 14-Armaz.-2
Parque Industrial do Seixal
2840-048 Aldeia de Paio Pires-Seixal
Lisboa – Portugal
Ph. + 351 21 493 52 58

Switzerland

Egro Suisse AG
Bahnhofstrasse 66
5605 Dottikon – Switzerland
Ph. +41 (0)56 616 95 95
Fax +41 (0)56 616 95 97
info-ch@ranciliogroup.com

Rancilio Group Portugal Lda
Rua Nova Urbanização do Cavaco 76
4470-264 Maia
Porto – Portugal
Ph. + 351 22 010 14 19
Fax + 351 22 010 14 20
info-pt@ranciliogroup.com

USA / Canada

Rancilio Group North America Inc.
1340 Internationale Parkway/Suite 200
Woodridge, IL 60517 – U.S.A.
Ph. +1 630 914 7900
Fax +1 630 914 7901
Toll Free: +1 877 726 2454
info@ranciliogroupna.com