

Parrilla a gas de empotre

Modelo: IO715I1

io mabe

APLICA PARA MEXICO

Tensión nominal (volt)	127 V ~
Frecuencia nominal (hertz)	60 Hz
Corriente nominal (ampere)	0,11 A

APLICA PARA CHILE

Tensión nominal (volt)	240 V ~
Frecuencia nominal (hertz)	50 Hz
Corriente nominal (ampere)	0,11 A
Potencia nominal (watt)	12 W (0.0432 MJ/h)

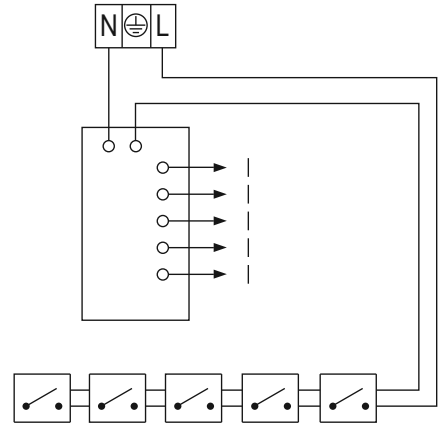
Presión nominal	Gas LP	2 750 Pa (2,75 kPa)
	Gas Natural	1 760 Pa (1,76 kPa)

- Este artefacto debe instalarse en ambientes que tengan una ventilación adecuada.
- Producto configurado para gas L.P. con kit de conversión para gas natural.

Quemador	Gas natural	Gas L.P.
1 Quemador Triple Ring	11.5 MJ/h (11 500 kJ/h)	11 MJ/h (11 000 kJ/h)
1 Quemador Jumbo	10.5 MJ/h (10 500 kJ/h)	9.5 MJ/h (9 500 kJ/h)
2 Quemadores Medianos	6.0 MJ/h (6 000 kJ/h)	5.5 MJ/h (5 500 kJ/h)
1 Quemador Mini	3.3 MJ/h (3 300 kJ/h)	2.7 MJ/h (2 700 kJ/h)

Tipo de gas por país

Argentina	Preparado para gas Natural, e incluye un juego de conversión para gas L.P.	Brasil Colombia México	Preparado para gas L.P., e incluye un juego de conversión para gas Natural.
-----------	--	------------------------------	---



PRECAUCIÓN: DESCONÉCTELA ANTES DE EFECTUAR CUALQUIER TIPO DE SERVICIO

- Categoría del producto: I12H3B/P
- Este artefacto está ajustado para ser instalado de 0 a 2 800 metros sobre el nivel del mar.
- Este artefacto no debe instalarse en baños ni dormitorios.

