

Tema 3 – Nomenclatura náutica

3.6 Elementos de amarre.

Noray. Pieza metálica situada en el muelle, en forma de seta, que se utiliza para hacer firmes los cabos de amarre al atracar, mediante una gaza.



Figura 3.52- Noray. Fuente: Propia

Muertos. Bloques de hormigón firmes al fondo donde van sujetas boyas pequeñas. Normalmente, las boyas reciben el mismo nombre por extensión. Estas boyas pueden utilizarse para amarrar la embarcación cuando está atracada de punta, es decir, perpendicular al muelle.

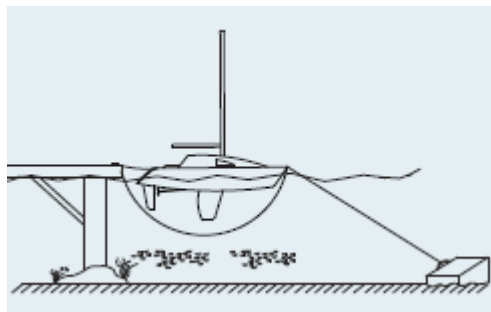


Figura 2.53- Muerto. Fuente: Propia

Boya. Cuerpo flotante multiforme que, sujeto a un muerto por medio de una cadena, cabo o cable, sirve para amarrar embarcaciones o señalar peligros.

Defensa. Elemento neumático o de cabo entrelazado y multiforme, que protege el casco de las embarcaciones de golpes y rozamientos cuando están atracadas a muelles, escolleras, etc.

Bichero. Percha con un gancho en uno de sus extremos, utilizada para ayudar en las maniobras de atraque y desatraque, así como en las de amarre a un muerto o boya. El extremo del gancho es el que se apoya en el muelle para separarse de éste.



Figura 3.54- Defensa

Chicote. Extremo libre de un cabo o cable.

Seno. Concavidad o curvatura del cabo entre los extremos que lo sujetan, cuando este no está templado.

Firme. Extensión del cabo entre dos chicotes firmes, cuando aquel está tenso.

Gaza. Lazo que se forma en el extremo de un cabo al unir su chicote con el firme mediante un nudo generalmente, un as de guía o una costura.

Boza. Cabo de poca longitud utilizado para aguantar temporalmente la tensión de una amarra y poder así liberarla del molinete y hacerla firme a una bita. En la maniobra de fondeo, también se puede disponer de una boza que aguanta la tensión de la cadena y evita que el molinete soporte los esfuerzos del ancla.

Guía-cabos. Elemento de acero o cobre, situado en la regala para protegerla y dirigir las amarras hacia las bitas o cornamusas.



Figura 3.55- Guía-cabos

Roldana. Elemento giratorio situado en cubierta o en la base del palo para reenviar los cabos hacia la bañera.



Figura 3.56 Roldana. Fuente: Propia

Cornamusa. Pieza de metal (inoxidable, aluminio anodizado o latón cromado), madera o PVC que, a bordo de una embarcación, sirve para afirmar drizas, escotas y amarras.



Figura 3.57 Cornamusa. Fuente: Propia

Bitá. Pieza generalmente metálica que, fuertemente asegurada a la cubierta, sirve para hacer firmes los cabos de amarre al atracar.



Figura 3.57 Bitá. Fuente: Propia

Mordazas: Otros elementos de amarre para veleros suelen ser las mordazas (cam cleats) para cabos individuales o bien mordazas múltiples cabos (rope clutches) que permiten en general la sujeción de cabos desde 6 a 12 milímetros



Figura 3.58. Mordazas. Fuente: Innasa

Cote. Vuelta que se da al chicote de un cabo, alrededor de un firme, pasándolo por dentro del seno. Sirve para hacer firme un cabo.



Figura 3.59 Cote. Fuente: Propia

Vuelta de escota. Nudo que sirve para unir dos cabos de distinto grosor o mena.



Figura 3.60 Vuelta de escota. Fuente: Propia

Tomar vueltas. Dar vueltas cruzadas a un cabo sobre una cornamusa o una bita con el fin de sujetarlo y hacerlo firme. Es sinónimo de dar vueltas.



Figura 3.61 Tomar vueltas. Fuente: Propia

Hacer firme. Sujetar un cabo o cable fijándolo mediante nudos y/o vueltas a una cornamusa o bita. Los nudos marinos han de ser fáciles de hacer y deshacer, pues se caracterizan por su efectividad.

Llano. Nudo que sirve para unir dos cabos de igual grosor o mena.



Figura 3.62 Nudo llano. Fuente: Propia

As de guía. Nudo con el cual se forma una gaza de manera rápida. Puede utilizarse para múltiples aplicaciones, por ejemplo, para encapillar una amarra a un noray.

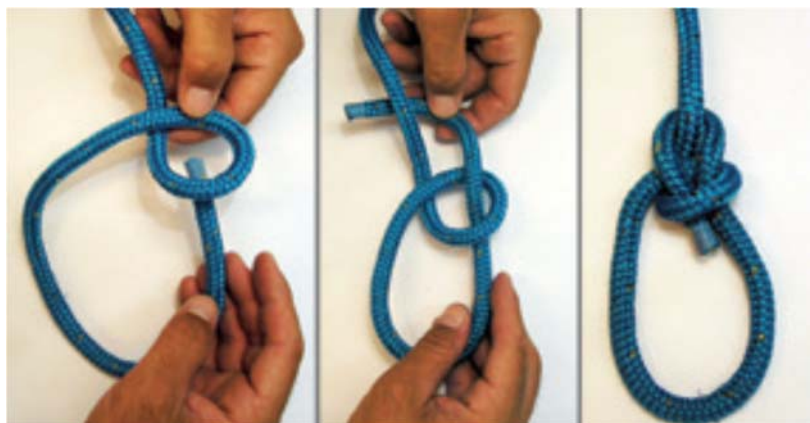


Figura 3.63 As de guía. Fuente: Propia

Ahorcaperros. Nudo corredizo que se forma pasando el as de guía por el seno del firme.



Fig. 3.64 Ahorcaperros con as de guía. Fuente: Propia

Ballestrinque. Nudo que se hace para hacer firme un cabo a una percha circular. En muchos casos, se puede realizar sin utilizar el chicote, simplemente doblando los senos.

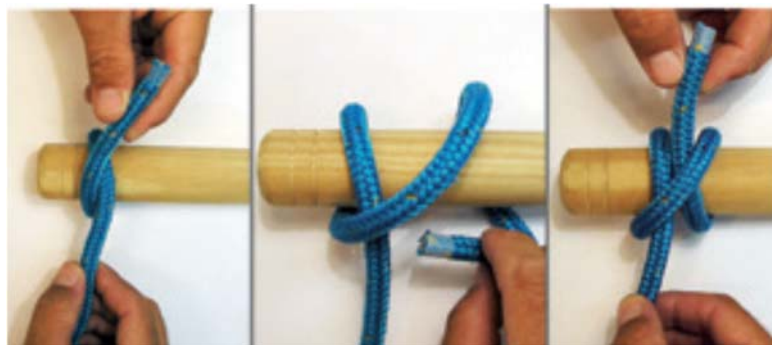


Fig. 3.65 Ballestrinque. Fuente: Propia

Vuelta de rezón. Nudo específico para la unión de un cabo con una argolla, como por ejemplo la de un ancla o rezón que haya estado trabajando. De ahí su nombre. En las siguientes imágenes, se puede seguir el procedimiento para realizar este nudo.

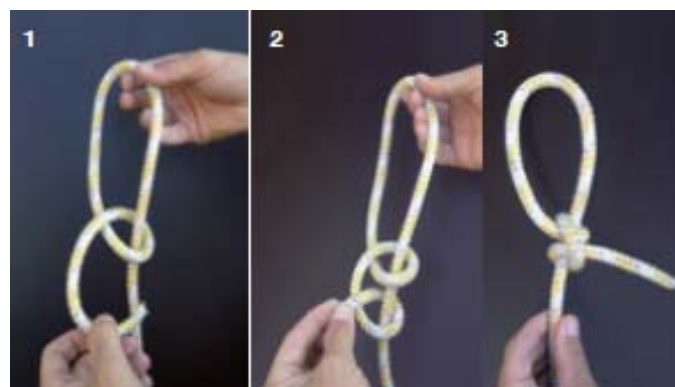


Figura 3.66. Vuelta de rezón

Winches: En los veleros, para facilitar la maniobra de los cabos se utilizan winches, que pueden ser manuales (accionamiento con maneta- *winch handle*), auto-cazantes (*self-tailing winches*) o eléctricos. Estos últimos suelen llevar un interruptor de cubierta para su accionamiento. Generalmente pueden tener una o dos velocidades y el material de acabado suele ser aluminio (negro o gris), pero se le puede dar una capa de cromado.



Figura 3.67. Winche manual y winche eléctrico auto-cazante. Fuente: Imnasa.

En la Figura 3.67, H sería la altura, D el diámetro del tambor, L la entrada y B el diámetro de la base.

3.7 Fondeo

Normativa de aplicación: UNE-EN ISO 15084:2003 -Pequeñas embarcaciones. Fondeo, amarre y remolque. Puntos de amarre. (ISO 15084:2003)

La normativa regula lo siguiente respecto al número de puntos de amarre:

- todas las embarcaciones: un punto a proa para el fondeo y remolque;
- embarcaciones de L_H superior a 6 m: por lo menos un punto de amarre a popa;
- embarcaciones de L_H superior a 12 m: por lo menos un punto de amarre adicional tanto a proa como a popa;
- embarcaciones de L_H superior a 18 m: por lo menos un punto de amarre adicional tanto a babor como a estribor.

Respecto a la carga horizontal, nos indica que debe diseñarse e instalarse de forma que puede resistir una carga horizontal P en kilonewtons de:

- a proa, para el fondeo y para ser remolcado: $P_1 = f (4,3 L_C - 5,4)$
 - a proa, para el amarre: $P_2 = f (3,5 L_C - 4,3)$
 - a popa: $P_3 = f (3,0 L_C - 3,8)$
- donde
- $f = 1,0$ (categorías de diseño A y B)
 - $= 0,9$ (categoría de diseño C)
 - $= 0,75$ (categoría de diseño D)
- L_C es la eslora de cálculo:
- $$L_C = \frac{L_H + L_{WL}}{2}$$

Se fondea para retener la embarcación mediante un ancla y una cadena, o un cabo y un ramal de cadena. De esta forma, la embarcación fondeada no abate ni deriva.

Ancla. Elemento que se utiliza para la maniobra de fondeo. Es una pieza de acero, generalmente galvanizado, o bien de acero inoxidable, en forma de arpón o anzuelo doble, que, unida a la cadena, sirve para aferrarse al fondo del mar y sujetar la embarcación. Hay anclas con cepo y sin cepo.



Figura 3.68. Partes de un ancla con cepo. Fuente: Propia

En general, un ancla consta de las siguientes partes:

Arganeo. Argolla o cáncamo que une la cadena o cabo al ancla.

Caña. Pieza alargada que forma la base del ancla.

Cruz. Es la pieza que une la caña con los brazos.

Brazos. Piezas que sirven de base a las uñas.

Uñas. Terminaciones de los brazos cuya forma especial facilita la entrada y el agarre en el fondo.

Para la náutica de recreo, destacan tres tipos de anclas sin cepo, según su forma:

De arado. Tiene la forma que su nombre indica, y es ideal en fondos de arena y fango. Existen en el mercado variedades del ancla de arado, como la CQR, la Bruce o la Delta



Figura 3.69 Ancla de arado y de arado CQR basculante. Fuente: Propia

Danforth. Dispone de dos brazos en forma de plancha, capaces de bascular unos 30°, a partir de la caña. Se caracteriza por ser polivalente, pues se emplea en todo tipo de fondos.



Figura 3.70 Ancla Danforth. Fuente: Propia

Rezón. Ancla con varios brazos o uñas en forma de paraguas, que se utiliza para fondear pequeñas embarcaciones. Se emplea en fondeos de corta duración.



Figura 3.71 Rezón. Fuente: Propia

En el caso de las cadenas, que suelen ser de inoxidable o acero galvanizado, las medidas suelen ir de los 4 mm a los 20 mm de dimensión en A (Ver figura 3.72)

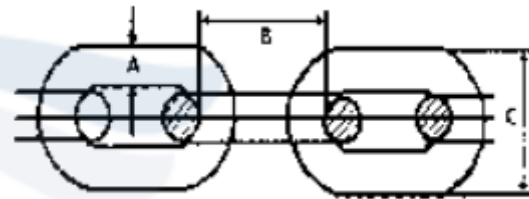


Figura 3.72: Cadena galvanizada y medidas de la cadena. Fuente: Propia / Imnasa

Es recomendable en las cadenas establecer una codificación de colores para conocer la cadena que hemos filado o en el momento de virar conocer la que nos queda por recoger.

3.7.1 Terminología de la maniobra de fondeo:

Virar. Cobrar o recoger progresivamente de un cabo, cable o cadena a través del molinete.

Filar. Arriar progresivamente de un cabo, cable o cadena que está trabajando.

A la pendura. Cuando el ancla zarpa del fondo y queda colgada de la cadena, suspendida por encima o debajo de la superficie del agua.

A pique. Cuando la embarcación está en la vertical del ancla y fijada al fondo.

Levar. Acción de izar el ancla del fondo cobrando o virando de la cadena.

Para realizar esta maniobra, primero arrancamos el motor y el molinete eléctrico (si lo tenemos). Damos avance para empezar a virar cadena sin que sufra esfuerzos. Vigilamos que la cadena no obstaculice la entrada al pozo de anclas. Continuamos virando cadena hasta que llega a la superficie y la mantenemos arrastrando para limpiarla de algas y barro. Finalmente, subimos el ancla a cubierta, la estibamos y trincamos.

Zarpar. Momento en que el ancla se despega del fondo al levarla.

Clara y libre. Cuando el ancla está fuera del agua y sale sin dificultades.

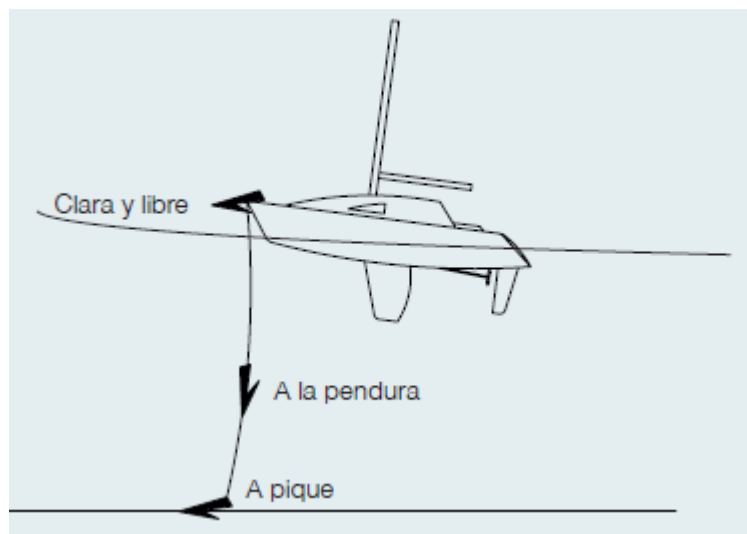


Figura 3.73. Terminología maniobra de fondeo. Fuente: Propia

Elección del tenedero. El lugar escogido para fondear debe ser seguro y resguardado del oleaje. Un buen tenedero debe tener espacio para que la embarcación fondee con seguridad sin peligro de encallar con rocas. Es recomendable escoger un lugar cuyo fondo tenga un desnivel poco pronunciado y tener en cuenta las características del fondo:

Son malos tenederos los fondos de piedra, algas y arcilla.

Son un buen fondeo los de arena fina y gruesa, cascajo y arena arcillosa.

Escandallo. Instrumento formado por un cabo llamado sondaleza y un peso en el extremo, denominado propiamente escandallo. El escandallo se unta en su parte inferior con grasa o sebo y se sumerge hasta tocar fondo, y sirve para reconocer la naturaleza del fondo y su sonda.

Longitud del fondeo. En condiciones de buen tiempo, siempre que el ancla haya agarrado bien, hay que filar una longitud de cadena igual a 3 o 4 veces la sonda. Con mal tiempo, hay que filar

entre 5 y 6 veces la sonda. Si se fondea en una cala y se acerca una embarcación para abarloarse, como medida de seguridad se fila más cadena y se colocan defensas en el costado donde se abarloa.

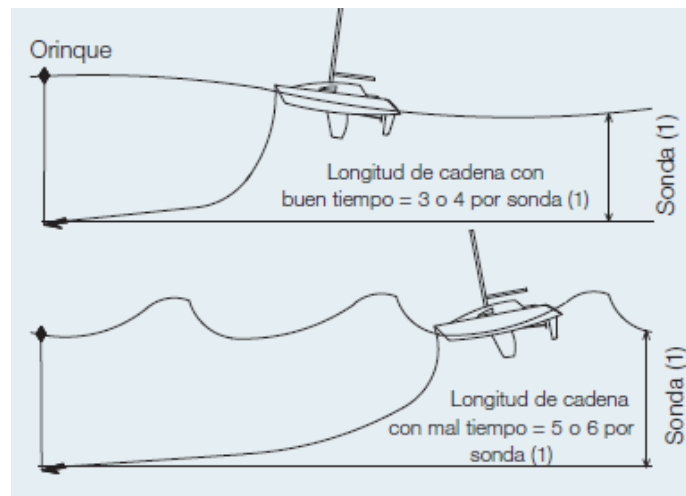


Figura 3.74. Longitud de fondeo. Fuente: Propia

Bornear. Acción de girar una embarcación fondeada en torno al ancla, por efecto del viento o de la corriente.

Círculo de borneo. Círculo que genera la embarcación al bornear, cuyo radio viene determinado por la longitud de la cadena filada. Hay que vigilar que este radio no interfiera en su trayectoria con otras embarcaciones fondeadas y asegurarse de que no hay rocas o bajos fondos dentro del radio de borneo. Si el viento rola, la embarcación puede bornear y acercarse peligrosamente a otras embarcaciones o a la costa.

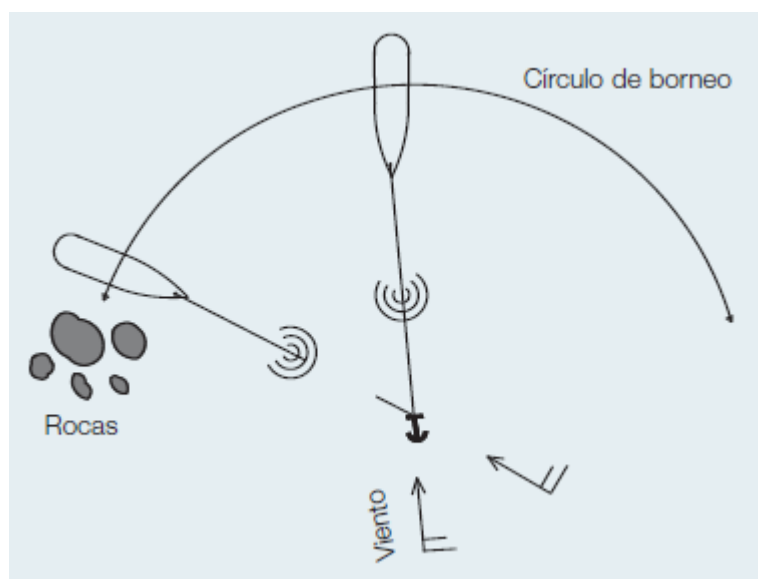


Figura 3.75 Círculo de borneo Fuente: Propia

Garreo. Efecto producido cuando el ancla no agarra bien en el fondo o trabaja forzada y puede desprenderse y arrastrarse por el fondo. Esto sucede en fondos de mal agarre o cuando se ha filado poca cadena.

Marcas. Referencias que se establecen, una vez fondeada la embarcación, con otras embarcaciones o con tierra para determinar si se garrea. Hoy en día, el GPS puede indicar con una alarma si se garrea ya que percibe una variación de la posición de la embarcación con bastante precisión.

Alarmas de sonda. Si la embarcación garrea, la sonda aumenta o disminuye. Conectando una alarma a la ecosonda, se puede saber si la embarcación garrea.

Orinque. Cabo o cadena que va unido por un extremo al ancla y por el otro extremo a un boyarín. Se orinca el ancla como precaución al fondear en fondo rocoso ya que el ancla se puede quedar enrocada; también se orinca el ancla para saber dónde está fondeada.

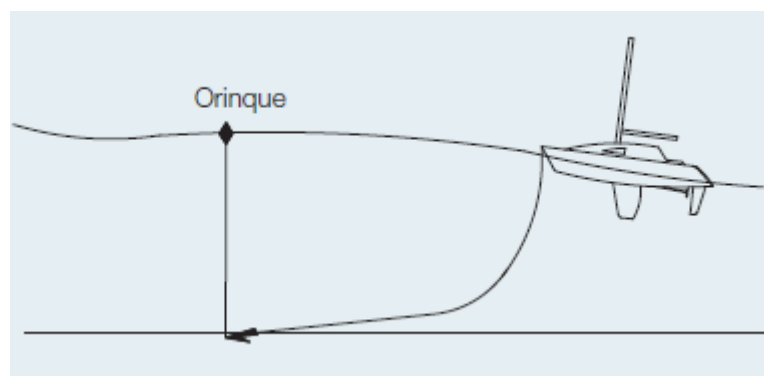


Figura 3.76 Orinque Fuente: Propia

Una vez fondeada la embarcación, hay que permanecer en guardia, ya que podría garrear debido a un empeoramiento del tiempo o bien a una mala maniobra de otra embarcación que, sin querer, se enrede en la cadena y zafe (desenganche) nuestra ancla. Si el viento rola, podríamos bornear y acercarnos peligrosamente a otras embarcaciones o a la costa.

Fondeo a la gira con un ancla

Procedimiento. Primero escogemos el lugar de fondeo, teniendo en cuenta factores como la sonda, el tipo de fondo o tenedero y la posible interferencia de otras embarcaciones o rocas.

Preparamos la maniobra de cubierta para fondear. Activamos el mecanismo eléctrico del molinete. Equipados con calzado y guantes, destrincamos el ancla y la dejamos a la pendura. Damos motor atrás hasta que la embarcación empieza a tener arrancada atrás.

Filamos la cadena necesaria para la sonda y el tipo de fondo. Nos aseguramos de que el ancla haya agarrado bien. Finalmente, ponemos la boza para trincar la cadena en cubierta y así evitar que sufra esfuerzos el molinete.

Fondeo con dos anclas

Fondear a barbas de gato. Fondear con las dos anclas abiertas entre 90° y 120° (a barbas de gato). Este fondeo tiene la ventaja de que disminuye el área de borneo.

Procedimiento. Dejamos colgando dos anclas a la pendura, una por babor y otra por estribor. Si venimos por estribor con arrancada avante, fondeamos el ancla de estribor y vamos filando cadena mientras nos dirigimos al siguiente punto de fondeo; cuando llegamos al punto de fondeo, damos atrás. Fondeamos la segunda ancla de babor y, con arrancada atrás, filamos también la segunda ancla, hasta que la embarcación se coloca a igual distancia de las dos anclas.

Fondear a la entrante y a la vaciante. Variante de fondeo con dos anclas, utilizada en lugares donde hay poco espacio y donde actúan corrientes de marea de forma alternativa. El ancla que trabaja debe tenerse siempre a proa y la que no trabaja, fondeada a popa a igual distancia.

Maniobra de levar el ancla. Para realizar esta maniobra, primero arrancamos el motor y el molinete eléctrico (si lo tenemos). Damos avante para empezar a virar cadena sin que sufra esfuerzos. Vigilamos que la cadena no obstaculice la entrada al pozo de anclas. Continuamos virando cadena hasta que llega a la superficie y la mantenemos arrastrando para limpiarla de algas y barro. Finalmente, subimos el ancla a cubierta, la estibamos y trincamos

3.8 Maniobra

3.8.1 Amarras

Amarrar. Sujetar una embarcación al muelle mediante cabos o cadenas.

Encapillar una gaza al noray. Introducir una gaza al noray con el objetivo de sujetar la embarcación al muelle.

Hacer firme. Sujetar un cabo o cable fijándolo mediante nudos y/o vueltas a una cornamusa o bita.

Cobrar. Acción de recuperar un cabo o amarra.

Virar. Acción de recuperar la cadena y el ancla.

Tesar. Poner tensión a un cabo, cable o cadena.

Amollar. Aflojar, largar o arriar un poco un cabo que está trabajando con el objetivo de abrir, por ejemplo, una vela.



Figura 3.77 Encapillar Fuente: Propia

Amarrar por seno. Afirmar un cabo a un noray o argolla del muelle de forma que ambos chicotes permanezcan firmes a bordo.



Figura 3.78 Amarrar por seno. Fuente: Propia

Templar. Dar a un cabo la tensión justa, es decir, sin riesgo de rotura y sin que esté holgado o forme seno.

Lascar. Ir soltando poco a poco un cabo, a medida que nos lo vaya pidiendo.

Arriar. Aflojar o soltar un cabo, un cable o una cadena.

Largar. Soltar, dejar libre del todo, un cabo o un cable.

Adujar. Recoger un cabo o cable enrollándolo sin que se formen cocas, es decir, sin que tome vueltas sobre sí mismo.



Figura 3.79. Adujar Fuente: Propia

Través. Amarra que trabaja perpendicular a la línea de proa y popa. Se utiliza para que la embarcación no se separe del muelle cuando está atracada.

Largo. Amarra que se da por proa o popa al muelle en diagonal hacia el exterior del través.

El largo de popa evita que la embarcación se desplace hacia proa cuando está atracada.

El largo de proa evita que la embarcación se desplace hacia popa cuando está atracada.

Esprín. Amarra que se da por proa o popa al muelle en diagonal hacia el interior del través.

El esprín de proa evita que la embarcación se desplace hacia proa.

El esprín de popa evita que la embarcación se desplace hacia popa.

Codera. Cabo que trabaja en dirección opuesta al muelle y sirve para aguantar la embarcación y evitar que se golpee contra el muelle.

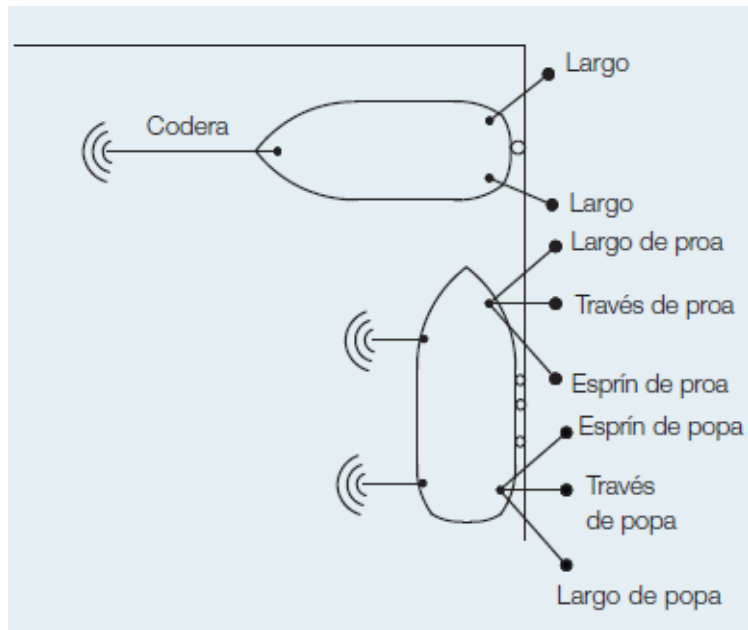


Figura 3.80 Amarras Fuente: Propia

Reforzar. Duplicar o triplicar las amarras. Esta acción se realiza cuando existe una corriente o un viento fuertes.

Abarloarse

Abarloarse es la maniobra que consiste en atracar una embarcación al costado de otra y amarrarse a la misma. En puertos con poco espacio, pueden abarloarse más de dos embarcaciones. Fuera de puerto, puede resultar una maniobra delicada y peligrosa, ya que el oleaje puede producir golpes entre las embarcaciones.

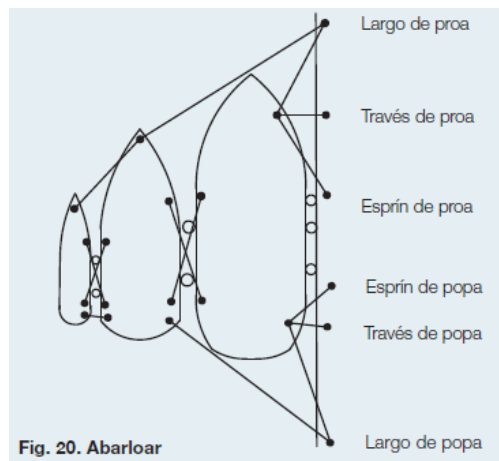


Fig. 20. Abarloar

Figura 3.81 Abarloar. Fuente: Propia

3.8.2 Gobierno con caña o rueda

Gobernar. Maniobrar una embarcación mediante la caña del timón o la rueda. Existen embarcaciones que maniobran sin timón utilizando el motor, girando el eje de la hélice directamente.

Gobernar con la caña del timón. Trabajar directamente sobre la mecha del timón y la pala.



Figura 3.81 Caña Fuente: Propia

Gobernar con rueda. Utilizar una transmisión que, mediante unas cadenas o correas denominadas guardines, actúa sobre un sector, en forma de media luna, fijo en la mecha del timón.

La rueda actúa de forma contraria a la caña. Para meter la pala del timón a estribor, es preciso accionar la caña hacia babor, mientras que, con la rueda, es preciso girarla hacia estribor.



Figura 3.82 Rueda Fuente: Propia