



CATÁLOGO PISCINAS  
SWIMMING POOL CATALOGUE

	<b>SERIE OPTIMA</b>	<b>2 - 5</b>
	<b>SERIE WINNER</b>	<b>6 - 9</b>
	<b>SERIE MAGNUS</b>	<b>10 - 13</b>
	<b>SERIE KONTRA</b>	<b>14 - 17</b>
	<b>SERIE CF-2 / VERT CF-2 / BR-2</b>	<b>18 - 21</b>
	<b>SERIE CF-4 / VERT CF-4</b>	<b>22 - 25</b>
	<b>PREFILTROS</b>	<b>26 - 27</b>
	<b>SERIE POOLMATIC</b>	<b>28</b>
	<b>DOSIFICADORAS</b>	<b>29</b>
	<b>CUADROS ELÉCTRICOS</b>	<b>30 - 31</b>
	<b>FILTRACIÓN PISCINA PRIVADA</b>	<b>32 - 34</b>
	<b>KIT DE FILTRACIÓN Y CASETAS</b>	<b>35</b>
	<b>FILTRACIÓN PISCINA PÚBLICA</b>	<b>36 - 37</b>
	<b>ACCESORIOS EMPOTRABLES EN ABS</b>	<b>38</b>
	<b>MATERIAL DE LIMPIEZA</b>	<b>39</b>
	<b>MATERIAL EXTERIOR PISCINA</b>	<b>40</b>
	<b>PRODUCTO QUÍMICO</b>	<b>40</b>



 **Bomba autoaspirante para piscina.**

**Aplicaciones:** Electrobomba autoaspirante para piscinas, con prefiltro incorporado de grandes dimensiones, que junto a las excelentes prestaciones hidráulicas que ofrece, genera una altísima capacidad de filtración.

Filtro con tapa transparente en policarbonato que permite observar fácilmente el interior del cesto prefiltro.


Imposibilidad de comunicación eléctrica con el agua, ya que ninguna parte del motor tiene contacto con el líquido bombeado.

**Características Constructivas:** Cuerpo bomba, disco portasello y difusor en polipropileno resistente a los productos químicos de las piscinas y reforzado con fibra de vidrio garantizando una excelente duración.

Eje en acero inoxidable AISI-316. Turbina en Noryl. Tapa transparente en policarbonato con sistema de cierre mediante pomos. Base soporte en aluminio de alta resistencia. Cierre mecánico en carbón-cerámica y acero inoxidable AISI 316. Tornillería en Acero Inoxidable AISI 304.

La bomba permite dos tipos de conexiones: - Conexión rosca-hembra de 1 1/2" - Conexión para tubo de PVC de Ø 50 para encolar.

**Motor:** Motor asíncrono, cerrado de ventilación externa. Grado de protección IP-55. 2.850 r.p.m. 50 Hz (bajo demanda 60 Hz). Aislamiento clase F. Rodamientos de motor lubricados de por vida, y seleccionados para garantizar larga duración y silenciosidad.

 **Self priming pump for swimming pools.**

**Applications:** Electrical self priming pump for pools with large pre-filter, which, together with its excellent hydraulic performance, gives a very large filtering capacity.

A filter with a transparent, polycarbonate lid that easily allows inspection of the interior of the pre-filter sieve.

No possible electrical contact with the water as no part of the motor is in open to it.

**Constructive Characteristics:** Pump body, pump body lid and diffuser in polypropylene, resistant to the chemical products in pools and reinforced with glass fibre, guaranteeing excellent duration.

Shaft in stainless steel AISI-316. Noryl impeller. Transparent lid in polycarbonate. Support-base in aluminium. Mechanical seal in carbon-ceramic and Stainless Steel AISI 316. Bolts in AISI 304 Stainless Steel. The pumps allows two possible connections:

- Female threat of 1 1/2"
- Connection for PVC pipe Ø 50 to glue.

**Motor:** Standard asynchronous motor, sealed from external ventilation. Protection IP-55. 2,850 rpm. 50 Hz. (on request 60 Hz). Class F insulation. Motor bearings greased for life and selected to ensure long duration and silent working.


 **Pompe auto-aspirante pour piscine.**


**Applications:** Pompe électrique auto-aspirante pour piscines, avec préfiltre incorporé de grandes dimensions qui génère, grâce à ses excellentes prestations hydrauliques, une très grande capacité de filtration. Filtre avec couvercle transparent en polycarbonate permettant d'observer facilement l'intérieur du panier de préfiltrage. Communication électrique impossible avec l'eau, car aucune partie du moteur n'est en contact avec l'eau.


**Caractéristiques des composants:** Le corps de la pompe, le couvercle du corps et le diffuseur sont en polypropylène, résistant aux produits chimiques des piscines et renforcé avec de la fibre de verre garantissant une excellente durée de vie. L'axe est en acier inoxydable AISI-316. Turbine en Noryl. Base support en aluminium. Fermeture mécanique en carbone-céramique et acier inoxydable AISI 316. Visserie en acier inoxydable AISI 304.

La connexion de la pompe est :  
- Connexion femelle a vis 1 1/2"  
- Connexion pour tube du PVC Ø 50 encolee.


**Moteur:** Asynchrone fermé, à ventilation externe. Degré de protection IP-55. 2850 tours/minute, 50 Hz (à la demande 60 Hz). Isolation classe F. Les roulements du moteur sont lubrifiés à vie et sélectionnés pour garantir une longue durée de vie et un fonctionnement silencieux.


 Cesto prefiltro de gran volumen para ofrecer una calidad de filtrado muy elevada y a su vez no requerir una limpieza constante del cesto.


 Large volume pre-filter sieve to be able to offer high quality filtering and not require the sieve to be cleaned constantly when the pool is excessively dirty.


 Panier de préfiltrage de grand volume pour offrir une qualité de filtrage très élevée sans besoin d'un nettoyage constant du panier lorsqu'il y a trop de saleté dans la piscine.



 Großer Vorfilterkorb, um eine hervorragende Filterqualität zu garantieren und gleichzeitig nicht permanent den Filter reinigen zu müssen, wenn das Schwimmbecken gerade sehr verschmutzt ist.

 Сетка фильтра предварительной очистки большого объема, обеспечивающая высококачественную фильтрацию и не нуждающаяся в постоянной чистке.

 Cesto pré-filtro de grande volume para poder oferecer uma qualidade de filtração elevada e sem necessidade de realizar uma limpeza constante do cesto.

 **Selbstansaugende Pumpe für Schwimmbecken.**

**Anwendungen:** Selbstansaugende Elektropumpe für Schwimmbecken, mit eingebautem großen Vorfilter, der, abgesehen von seinen ausgezeichneten hydraulischen Eigenschaften, eine hohe Filterqualität besitzt. Filter mit durchsichtigem Deckel aus Polycarbonat, um den Inhalt des Vorfilters besser beobachten zu können. Eine elektrische Verbindung mit dem Wasser ist ausgeschlossen, da kein Teil des Motors mit dem Wasser in Berührung kommt.

**Herstellungsdaten:** Pumpenkörper, Deckel des Pumpenkörpers und Verteiler aus Polypropylen, widerstandsfähig gegen die chemischen Produkte der Schwimmbecken und mit Glasfaser verstärkt garantiert dies eine lange Haltbarkeit.

Achse aus rostfreiem Edelstahl AISI-316. Turbine aus Noryl. Pumpenfuß-Halterung aus Aluminium. Mechanischer Verschluss aus Karbon-Keramik und rostfreiem Edelstahl AISI 316. Verschraubung aus rostfreiem Edelstahl AISI 304.

Die Pumpe erlaubt zwei Anschlussarten:  
- 1 1/2" innengewinde  
- PVC-Rohr Ø 50 zum verleimen

**Motor:** Asynchroner Motor, luftdicht verschlossen. Schutzgrad IP-55. 2.850 U/min. 50 Hz (falls gewünscht 60 Hz). Isolierung Klasse F. Die Kugellager des Motors sind dauerhaft geschmiert und wurden ausgewählt, um eine lange Lebensdauer und einen niedrigen Geräuschpegel zu garantieren

 **Самовсасывающий насос для бассейна.**

**Применение:** Самовсасывающий электронасос для бассейнов, со встроенным крупногабаритным фильтром предварительной очистки, который помимо великолепных гидравлических свойств также обладает и высокими фильтрационными свойствами.

Фильтр с прозрачной крышкой из поликарбоната, обеспечивающей свободное наблюдение за внутренней полостью сетки фильтра предварительной очистки.

Исключена возможность контакта электричества с водой, благодаря тому, что ни одна из частей мотора не соприкасается с накачиваемой жидкостью.

**Характеристики конструкции:** Корпус насоса, крышка корпуса насоса и диффузор изготовлены из полипропилена, устойчивого к воздействию химических продуктов, используемых в бассейнах, и армированного стекловолокном, что гарантирует долговечность насоса.

Вал из нержавеющей стали марки AISI-316. Рабочее колесо марки Noryl. Прозрачная крышка из поликарбоната с запирающим устройством в виде замков. Высокопрочная алюминиевая опорная рама. Механический затвор из углеродамики и нержавеющей стали марки AISI 316. Болты с гайками из нержавеющей стали AISI 304.

Конструкция насоса допускает два типа соединений:  
- Соединение с внутренней резьбой размером 1 1/2"  
- Соединение для склеивания трубы из ПВХ Ø 50.

**Двигатель:** Асинхронный двигатель, закрытой конструкции, с внешним обдувом. Степень защиты IP-55, 2850 об/мин, 50 Hz (под заказ 60 Hz). Изоляция класса F. Подшипники двигателя с постоянной смазкой, специально отобранные с целью обеспечения долговечности и бесшумности функционирования.

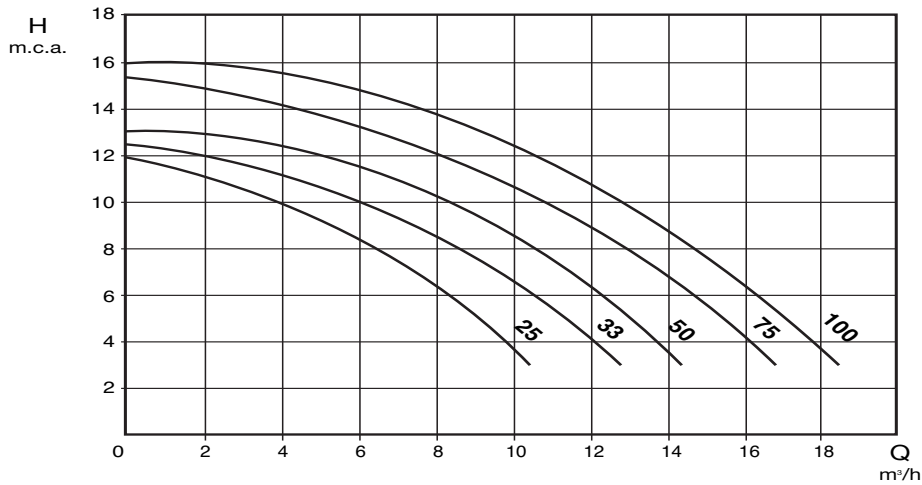
 **Bomba auto-aspirante para piscina.**

**Aplicações:** Electrobombas auto-aspirantes para piscinas, com pré-filtro incorporado de grandes dimensões, que junto com as excelentes características hidráulicas produz uma altíssima capacidade de filtração. Filtro com tampa transparente de polycarbonato que permite observar facilmente o interior do cesto pré-filtro.

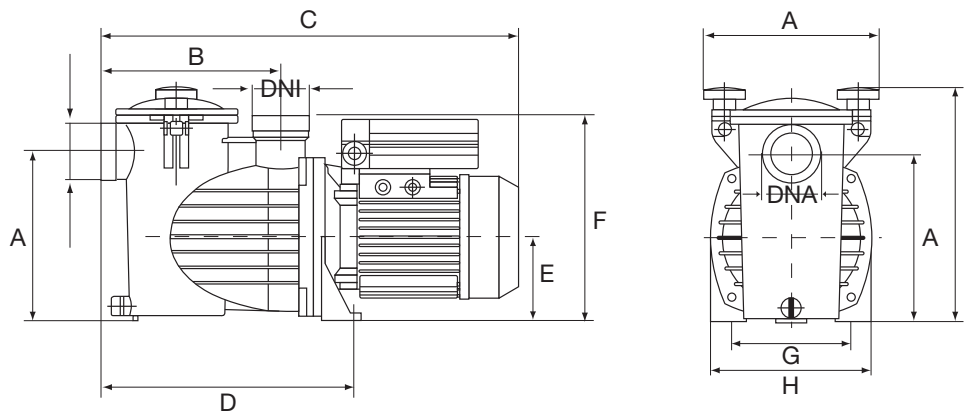
Impossibilidade de comunicação eléctrica com a água, já que nenhuma parte do motor entra em contacto com a água.

**Características de Construção:** Corpo bomba, tampa corpo bomba, difusor de polipropileno, resistente aos produtos químicos das piscinas e reforçado com fibra de vidro para garantir uma excelente durabilidade. Eixo de aço Inoxidável AISI-316. Turbina de Noryl. Base-suporte em alumínio. Fecho mecânico de carvão-cerâmica e Aço Inoxidável AISI 316. Parafusos de Aço Inoxidável AISI 304. Ligação de aspiração e de impulsão:  
- Rosca interna de 1 1/2"  
- Tubo PVC Ø 50 para encolar.

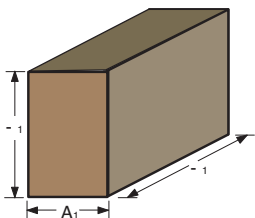
**Motor:** Motor assíncrono, fechado de ventilação externa. Grau de protecção IP-55. 2.850 r.p.m. 50 Hz (sob pedido 60 Hz). Isolamento classe F. Rolamentos do motor permanentemente lubrificados e seleccionados para garantir uma longa durabilidade e a ausência de ruídos.



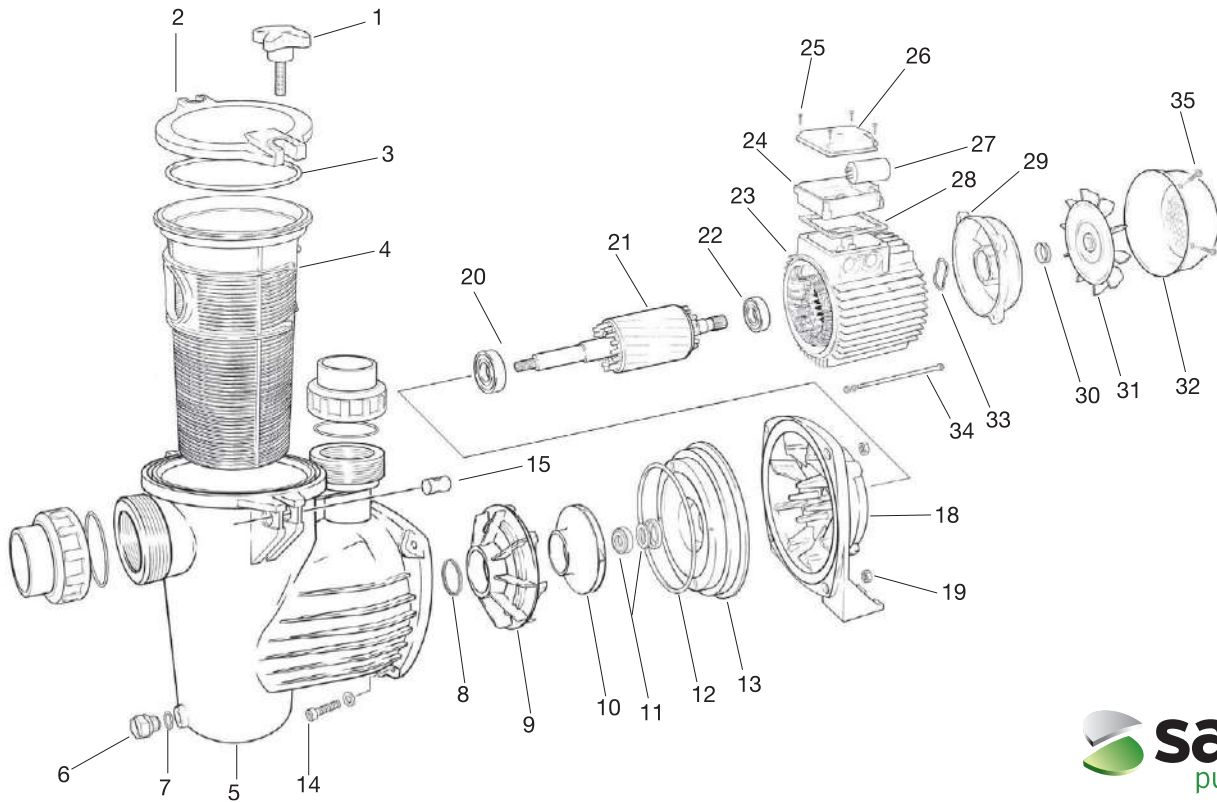
Tipo / Type	HP	KW	Cond. $\mu\text{F}$	"A"			Altura manométrica m.c.a. - Manometric height w.c.m.									DNA	DNI
				II 230	III 230	III 400	4	6	8	10	11	12	13	14	15		
Caudal m³/h - Flow m³/h																	
OPTIMA 25 M OPTIMA 25 T	0,25	0,16	12	3,4	-	-	10	8	6	4	2,5	0,5	-	-	-	1 1/2" & Ø 50 PVC	1 1/2" & Ø 50 PVC
OPTIMA 33 M OPTIMA 33 T	0,33	0,25	12	3,4	-	-	12	10	8	5,5	4,6	2	-	-			
OPTIMA 50 M OPTIMA 50 T	0,5	0,33	14	3,5	-	-	14	12	10	7	6,5	5	-	-			
OPTIMA 75 M OPTIMA 75 T	0,75	0,55	16	4,3	-	-	16	15	12,5	10	9,3	8	6,6	4,2	2		
OPTIMA 100 M OPTIMA 100 T	1	0,75	20	5,5	-	-	18	16	15,3	13	12,1	10,5	9,7	7,6	6		
			-	-	3,4	2											



Tipo / Type	A	B	C	D	E	F	G	H	I	J	L <sub>1</sub>	A <sub>1</sub>	H <sub>1</sub>	DNA DNI	Neto Kg.	Bruto Kg.
OPTIMA 25 M OPTIMA 25 T	191	205	470	285	95	233	140	180	265	197	630	230	360	1 1/2"	7,9	9,5
OPTIMA 33 M OPTIMA 33 T	191	205	470	285	95	233	140	180	265	197	630	230	360	1 1/2"	7,9	9,5
OPTIMA 50 M OPTIMA 50 T	191	205	470	285	95	233	140	180	265	197	630	230	360	1 1/2"	8,4	10
OPTIMA 75 M OPTIMA 75 T	191	205	470	285	95	233	140	180	265	197	630	230	360	1 1/2"	8,9	10,5
OPTIMA 100 M OPTIMA 100 T	191	205	470	285	95	233	140	180	265	197	630	230	360	1 1/2"	8,9	10,5



**OPTIMA 25 / 33 / 50 / 75 / 100**



ESPAÑOL DENOMINACIÓN RECAMBIOS	ENGLISH SPARE-PART DESCRIPTION	FRANÇAIS DÉNOMINATION DES PIÈCES	DEUTSCH BEZEICHNUNG DER ERSATZTEILE	РУССКИЙ ПЕРЕЧЕНЬ ДЕТАЛЕЙ	PORTUGÊS DENOMINAÇÃO PEÇAS
1 - POMO	1 - PRE-FILTER HANDLE	1 - POIGNÉE PRÉFILTRE	1 - KNOPF VORFILTER	1. Замок	1 - POMO PRÉ-FILTRO
2 - TAPA PREFILTRO	2 - PRE-FILTER COVER	2 - COUVERCLE PRÉFILTRE	2 - VORFILTERDECKEL	2. Крышка фильтра предварительной очистки	2 - TAMPA PRÉ-FILTRO
3 - JUNTA PREFILTRO	3 - PRE-FILTER JOINT	3 - JOINT PRÉFILTRE	3 - VORFILTERDICHTUNG	3. Прокладка фильтра предварительной очистки	3 - JUNTA PRÉ-FILTRO
4 - CESTO PREFILTRO	4 - PRE-FILTER BASKET	4 - PANIER PRÉFILTRE	4 - VORFILTERKORB	4. Сетка фильтра предварительной очистки	4 - CESTO PRÉ-FILTRO
5 - CUERPO BOMBA	5 - PUMP BODY	5 - CORPS POMPE	5 - PUMPENKÖRPER	5. Корпус насоса	5 - CORPO BOMBA
6 - TAPÓN DESAGÜE	6 - DRAINING PLUG	6 - BOUCHON VIDANGE	6 - ENTLERUNGSSCHRAUBE	6. Пробка сливного отверстия	6 - TAMPÃO DESCARGA
7 - JUNTA TAPÓN DESAGÜE	7 - DRAINING PLUG O-RING	7 - JOINT BOUCHON VIDANGE	7 - DICHTUNG ENTLERUNGSSCHRAUBE	7. Прокладка пробки сливного отверстия	7 - JUNTA TAMPÃO DESCARGA
8 - JUNTA DIFUSOR	8 - DIFFUSER JOINT	8 - JOINT DIFFUSEUR	8 - VERTEILERDICHTUNG	8. Прокладка диффузора	8 - JUNTA DIFUSOR
9 - DIFUSOR	9 - DIFFUSER	9 - DIFFUSEUR	9 - VERTEILER	9. Диффузор	9 - DIFUSOR
10 - TURBINA	10 - IMPELLER	10 - TURBINE	10 - PUMPENLAUFRADE	10. Рабочее колесо	10 - TURBINA
11 - CIERRE MECÁNICO	11 - MECHANICAL SEAL	11 - FERMETURE MÉCANIQUE	11 - MECHANISCHE ABDICHTUNG	11. Механический затвор	11 - FECHO MECÂNICO
12 - JUNTA CUERPO BOMBA	12 - PUMP BODY LID O-RING	12 - JOINT CORPS POMPE	12 - SCHRAUBENKLEMMENKASTENDICHTUNG	12. Прокладка корпуса насоса	12 - JUNTA CORPO BOMBA
13 - DISCO PORTASELLO	13 - PUMP BODY LID	13 - COUVERCLE CORPS POMPE	13 - PUMPENKÖRPERDECKEL	13. Крышка корпуса насоса	13 - TAMPA CORPO BOMBA
14 - TORNILLO FIJACIÓN CUERPO	14 - PUMP BODY SECURING SCREW	14 - VIS FIXATION CORPS	14 - OBERE BEFESTIGUNGSSCHRAUBE	14. Закрепительный винт корпуса насоса	14 - PARAFUSO FIXAÇÃO CORPO
15 - CILINDRO PORTAPOMO	15 - PRE-FILTER HANDLE CILINDER	15 - POIGNÉE PRÉFILTRE CILINDRE	15 - KNOPF VORFILTER CILINDER	15. Цилиндр держателя замка	15 - CILINDRO PORTAPOMO
18 - SOPORTE BOMBA	18 - PUMP SUPPORT	18 - SUPPORT POMPE	18 - HALTERUNG KÖRPER PUMPE	18. Опора насоса	18 - SUPORTE BOMBA
19 - TUERCA FIJACIÓN CUERPO	19 - PUMP BODY SECURING NUT	19 - ÉCROU FIXATION CORPS	19 - SCHRAUBENMUTTER KÖRPER	19. Закрепительная гайка корпуса насоса	19 - PORTA FIXAÇÃO CORPO
20 - RODAMIENTO DELANTERO	20 - FRONT BALL BEARING	20 - ROULEMENT AVANT	20 - VORDERES LAGER	20. Передний подшипник	20 - ROLAMENTO DIANTEIRO
21 - ROTOR CON EJE	21 - SHAFT WITH ROTOR	21 - ROTOR AVEC AXE	21 - ROTOR MIT WELLE	21. Ротор с валом	21 - ROTOR COM EIXO
22 - RODAMIENTO TRASERO	22 - BACK BALL BEARING	22 - ROULEMENT ARRIÈRE	22 - HINTERES LAGER	22. Задний подшипник	22 - ROLAMENTO TRASEIRO
23 - ESTATOR MOTOR + CARCASA	23 - MOTOR CASING	23 - STATOR MOTEUR + CARCASSE	23 - STATOR MOTOR + GEHÄUSE	23. Статор двигателя + рама	23 - ESTATOR MOTOR + CARCAÇA
24 - CAJA BORNES	24 - TERMINAL BOX	24 - BOITE BORNES	24 - KLEMMENKASTEN	24. Зажимная коробка	24 - CAIXA BORNES
25 - TORNILLO TAPA CAJA BORNES	25 - TERMINAL BOX SCREW	25 - VIS COUVERCLE BOITE BORNES	25 - SCHRAUBEN KLEMMENKASTENDECKEL	25. Винт крышки зажимной коробки	25 - PARAFUSO TAMPA CAIXA BORNES
26 - TAPA CAJA BORNES	26 - TERMINAL BOX COVER	26 - COUVERCLE BOITE BORNES	26 - KLEMMENKASTENDECKEL	26. Крышка зажимной коробки	26 - TAMPA CAIXA BORNES
27 - CONDENSADOR	27 - CAPACITOR	27 - CONDENSATEUR	27 - KONDENSATOR	27. Конденсатор	27 - CONDENSADOR
28 - JUNTA CAJA BORNES	28 - TERMINAL BOX GASKET	28 - JOINT BOITE BORNES	28 - KLEMMENKASTENDICHTUNG	28. Прокладка зажимной коробки	28 - JUNTA CAIXA BORNES
29 - TAPA TRASERA MOTOR	29 - BACK MOTOR COVER	29 - COUVERCLE ARRIÈRE MOTEUR	29 - HINTERER MOTORDECKEL	29. Задняя крышка двигателя	29 - TAMPA TRASEIRA MOTOR
30 - RETÉN TRASERO PROTECCIÓN IP-55	30 - BACK IP-55 PROTECTION SEAL	30 - JOINT ARRIÈRE PROTECTION IP - 55	30 - HINTERER DICHTRING SCHUTZGRAD IP55	30. Задняя предохранительная защита IP-55	30 - RETÊM TRASEIRO PROTEÇÃO IP-55
31 - VENTILADOR	31 - FAN	31 - VENTILATEUR	31 - LÜFTER	31. Вентилятор	31 - VENTOINHA
32 - TAPA VENTILADOR	32 - FAN COVER	32 - COUVERCLE VENTILATEUR	32 - LÜFTERDECKEL	32. Крышка вентилятора	32 - TAMPA VENTOINHA
33 - ARANDELA LASAJE	33 - THRUST WASHER	33 - RONDELLE DE BUTÉE	33 - SICHERUNGSSCHIBE	33. Упорная шайба	33 - ANILHA LASAJE
34 - ESPÁRRAGO MOTOR	34 - TIE ROD	34 - GOUJON FILETÉ MOTEUR	34 - MOTORBOLZEN	34. Штифт двигателя	34 - CAVILHA MOTOR
35 - TORNILLO TAPA VENTILADOR	35 - FAN COVER SCREW	35 - VIS COUVERCLE VENTILATEUR	35 - LÜFTERDECKEL SCHRAUBE	35. Винт крышки вентилятора	35 - PARAFUSO TAMPA VENTOINHA



 *Bomba autoaspirante para piscina.*

**Aplicaciones:** Electrobomba autoaspirante para piscinas, con prefiltro incorporado de grandes dimensiones, que junto a las excelentes prestaciones hidráulicas que ofrece, genera una altísima capacidad de filtración.

Filtro con tapa transparente en policarbonato que permite observar fácilmente el interior del cesto prefiltro.


Imposibilidad de comunicación eléctrica con el agua, ya que ninguna parte del motor tiene contacto con el líquido bombeado.

Incorpora de serie llave para apertura de la tapa prefiltro sin esfuerzos.

**Características Constructivas:** Cuerpo bomba, tapa cuerpo bomba, base, difusor y llave apertura en polipropileno, resistente a los productos químicos de las piscinas y reforzado con fibra de vidrio garantizando una excelente duración.

Eje en acero inoxidable AISI-316. Turbina en Noryl. Cierre mecánico en carbón-cerámica, bajo demanda: carburo de silicio / carburo de tungsteno / AISI 316. Tornillería en Acero Inoxidable AISI 304. Conexión de aspiración e impulsión a 2".

**Motor:** Motor asíncrono, cerrado de ventilación externa. Grado de protección IP-55. 2.850 r.p.m. 50-60 Hz. Aislamiento clase F. Rodamientos de motor lubricados de por vida, y seleccionados para garantizar larga duración y silenciosidad.

 *Self priming pump for swimming pools.*

**Applications:** Electrical self priming pump for pools with large pre-filter, which, together with its excellent hydraulic performance, gives a very large filtering capacity.

A filter with a transparent, polycarbonate lid that easily allows inspection of the interior of the pre-filter sieve.

No possible electrical contact with the water as no part of the motor is open to it. Includes a standard key for effortless opening of the pre-filter lid.

**Constructive Characteristics:** Pump body, pump body lid, base, diffuser and opening key in polypropylene, resistant to the chemical products in pools and reinforced with glass fibre, guaranteeing excellent duration. Shaft in stainless steel AISI-316. Noryl impeller. Mechanical seal in carbon-ceramic, on request: silicon carbide / tungsten carbon / AISI 316. Bolts in AISI 304 Stainless Steel. Intake and outlet connection 2".


**Motor:** Standard asynchronous motor, sealed from external ventilation. Protection IP-55. 2,850 rpm. 50-60 Hz. Class F insulation. Motor bearings greased for life and selected to ensure long duration and silent working.


 *Pompe auto-aspirante pour piscine.*


**Applications:** Pompe électrique auto-aspirante pour piscines, avec préfiltre incorporé de grandes dimensions qui génère, grâce à ses excellentes prestations hydrauliques, une très grande capacité de filtration. Filtre avec couvercle transparent en polycarbonate permettant d'observer facilement l'intérieur du panier de préfiltrage. Communication électrique impossible avec l'eau, car aucune partie du moteur n'est en contact avec l'eau. La pompe possède de série une clef pour ouvrir le couvercle de préfiltrage sans efforts.

**Caractéristiques des composants:** Le corps de la pompe, le couvercle du corps, la base, le diffuseur et la clef d'ouverture sont en polypropylène, résistant aux produits chimiques des piscines et renforcé avec de la fibre de verre garantissant une excellente durée de vie. L'axe est en acier inoxydable AISI-316. Turbine en Noryl. Fermeture mécanique en carbone-céramique, à la demande: carbure de silice / carbure de tungstène / AISI 316. Visserie en acier inoxydable AISI 304. Connexion d'aspiration et impulsión à 2".


**Moteur:** Asynchrone fermé, à ventilation externe. Degré de protection IP-55. 2850 tours/minute, 50-60 Hz. Isolation classe F. Les roulements du moteur sont lubrifiés à vie et sélectionnés pour garantir une longue durée de vie et un fonctionnement silencieux.


 Cesto prefiltro de gran volumen para ofrecer una calidad de filtrado muy elevada y a su vez no requerir una limpieza constante del cesto. Llave prefiltro suministrada de serie con cada bomba que permite la apertura de la tapa sin esfuerzo, y con gran comodidad ya que puede cogerse con las dos manos.


 Large volume pre-filter sieve to be able to offer high quality filtering and not require the sieve to be cleaned constantly when the pool is excessively dirty. Pre-filter lid key supplied standard with each pump, which allows effortless lid opening and great comfort as it can be held with both hands.


 Panier de préfiltrage de grand volume pour offrir une qualité de filtrage très élevée sans besoin d'un nettoyage constant du panier lorsqu'il y a trop de saleté dans la piscine. La clef pour le couvercle du préfiltre est fournie de série avec chaque pompe, et permet d'ouvrir le couvercle sans efforts et commodément, pouvant être pris à deux mains.



 Großer Vorfilterkorb, um eine hervorragende Filterqualität zu garantieren und gleichzeitig nicht permanent den Filter reinigen zu müssen, wenn das Schwimmbecken gerade sehr verschmutzt ist. Serienmäßiger Schlüssel für den Vorfilterdeckel, der die mühelose und bequeme Öffnung des Deckels gewährleistet, da er mit den Händen festgehalten werden kann und genau auf die 20 Punkte des Vorfilterdeckels passt.

 Сетка фильтра предварительной очистки большого объема, обеспечивающая высококачественную фильтрацию не и нуждающаяся в постоянной чистке. В комплект поставки каждого насоса входит стандартный замок, устанавливаемый на крышке фильтра предварительной очистки, позволяющий открывать её без дополнительных усилий, а также удобный в обращении, благодаря тому, что за замок можно взяться обеими руками.

 Cesto pré-filtro de grande volume para poder oferecer uma qualidade de filtração elevada e sem necessidade de realizar uma limpeza constante do cesto. Chave tampa pré-filtro fornecida de série com cada bomba que permite a abertura da tampa sem esforço e com grande comodidade, já que pode ser agarrada com as duas mãos.

 **Selbstansaugende Pumpe für Schwimmbecken.**

**Anwendungen:** Selbstansaugende Elektropumpe für Schwimmbecken, mit eingebautem großen Vorfilter, der, abgesehen vom seinen ausgezeichneten hydraulischen Eigenschaften, eine hohe Filterqualität besitzt. Filter mit durchsichtigem Deckel aus Polycarbonat, um den Inhalt des Vorfilters besser beobachten zu können. Eine elektrische Verbindung mit dem Wasser ist ausgeschlossen, da kein Teil des Motors mit dem Wasser in Berührung kommt. Enthält serienmäßigen Schlüssel, um den Vorfilterdeckel mühelos öffnen zu können.

**Herstellungsdaten:** Pumpenkörper, Deckel des Pumpenkörpers, Basis, Verteiler und Schlüssel aus Polypropylen, widerstandsfähig gegen die chemischen Produkte der Schwimmbecken und mit Glasfaser verstärkt garantiert dies eine lange Haltbarkeit. Achse aus rostfreiem Edelstahl AISI-316. Turbine aus Noryl. Mechanischer Verschluss aus Karbon-Keramik, oder, falls gewünscht, Siliziumkarbid/Hartmetall/AISI 316. Verschraubung aus rostfreiem Edelstahl AISI 304. Verbindung der Ansaugung und des Ausstoßes 2".


**Motor:** Asynchroner Motor, luftdicht verschlossen. Schutzgrad IP-55. 2.850 U/min. 50-60 Hz. Isolierung Klasse F. Die Kugellager des Motors sind dauerhaft geschmiert und wurden ausgewählt, um eine lange Lebensdauer und einen niedrigen Geräuschpegel zu garantieren.

 **Самовсасывающий насос для бассейна.**

**Применение:** Самовсасывающий электронасос для бассейнов, со встроенным крупногабаритным фильтром предварительной очистки, который помимо великолепных гидравлических свойств также обладает и высокими фильтрационными свойствами. Фильтр с прозрачной крышкой из поликарбоната, обеспечивающей свободное наблюдение за внутренней полостью сетки фильтра предварительной очистки. Исключена возможность контакта электричества с водой, благодаря тому, что ни одна из частей мотора не соприкасается с накачиваемой жидкостью. В комплект поставки входит стандартный замок, позволяющий открывать крышку фильтра предварительной очистки без дополнительных усилий.

**Характеристики конструкции:** Корпус насоса, крышка корпуса насоса, станина, диффузор и замок из полипропилена, устойчивого к воздействию химических продуктов, используемых в бассейнах, и армированного стекловолокном, что гарантирует долговечность насоса. Вал из нержавеющей стали марки AISI-316. Рабочее колесо марки Noryl. Механический затвор из углеродистого углерода (под заказ затвор может быть изготовлен из карбида кремния, карбида вольфрама или нержавеющей стали марки AISI-316). Болты с гайками из нержавеющей стали марки AISI 304. Соединение на входе и на выходе размером 2".

**Двигатель:** Асинхронный двигатель, закрытой конструкции, с внешним обдувом. Степень защиты IP-55, 2850 об/мин, 50 - 60 Hz. Изоляция класса F. Подшипники двигателя с постоянной смазкой, специально отобранные с целью обеспечения долговечности и бесшумности функционирования.

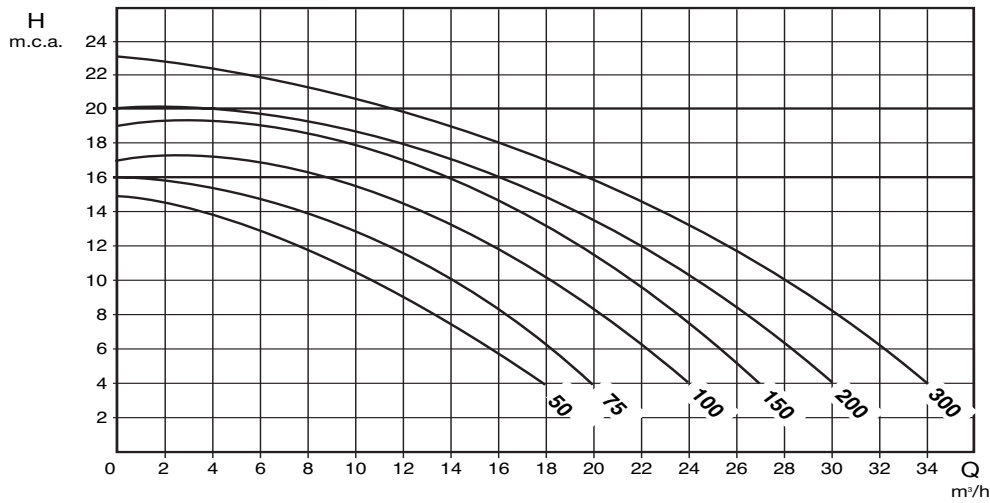
 **Bomba auto-aspirante para piscina.**

**Aplicações:** Electrobombas auto-aspirantes para piscinas, com pré-filtro incorporado de grandes dimensões, que junto com as excelentes características hidráulicas produz uma altíssima capacidade de filtração. Filtro com tampa transparente de policarbonato que permite observar facilmente o interior do cesto pré-filtro. Impossibilidade de comunicação eléctrica com a água, já que nenhuma parte do motor entra em contacto com a água. Incorporam de série uma chave para a abertura da tampa pré-filtro sem esforço.

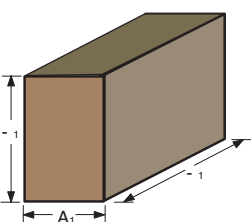
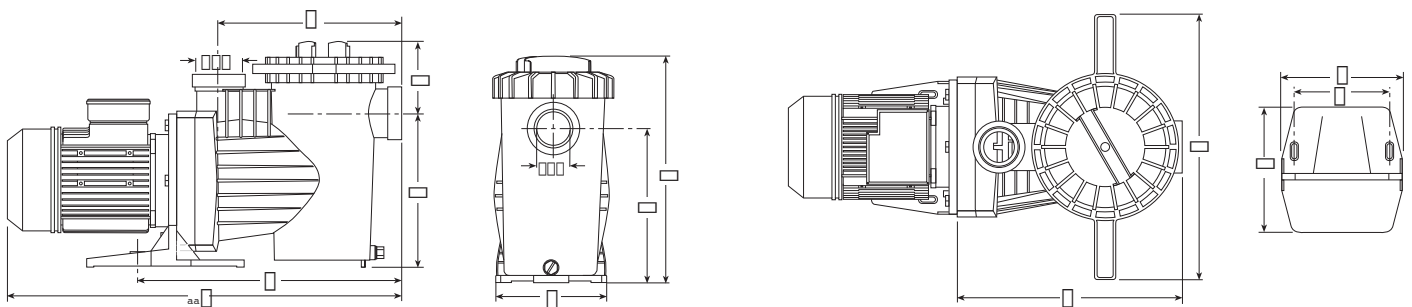
**Características de Construção:** Corpo bomba, tampa corpo bomba, base, difusor e chave de abertura de polipropileno, resistente aos produtos químicos das piscinas e reforçado com fibra de vidro para garantir uma excelente durabilidade. Turbina de Noryl. Eixo de aço Inoxidável AISI-316. Fecho mecânico de carvão-cerâmica, sob pedido: carboneto de silício / carboneto de tungsténio / AISI 316. Parafusos de Aço Inoxidável AISI 304. Ligação de aspiração e de impulsão a 2".

**Motor:** Motor assíncrono, fechado de ventilação externa. Grau de protecção IP-55. 2.850 r.p.m. 50-60 Hz. Isolamento classe F. Rolamentos do motor permanentemente lubrificados e seleccionados para garantir uma longa durabilidade e a ausência de ruídos.



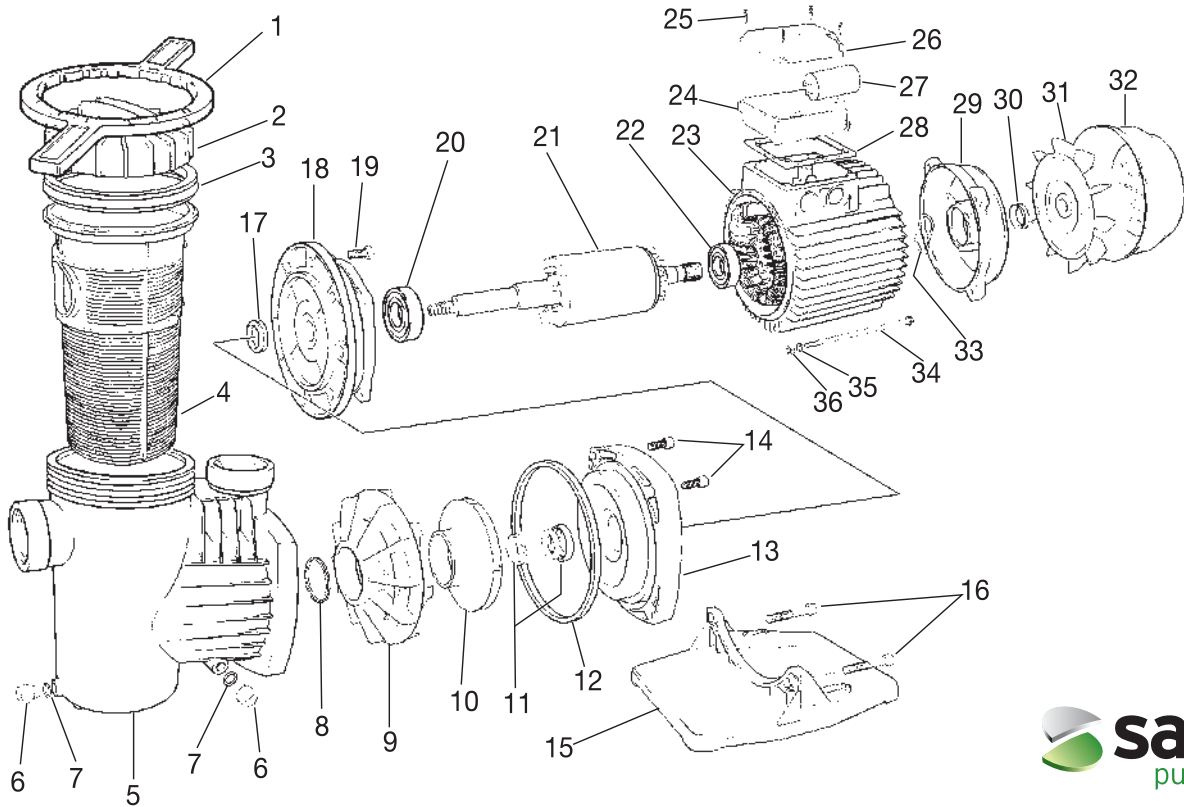


Tipo / Type	HP	KW	Cond. $\mu\text{F}$	"A"			Altura manométrica m.c.a. - Manometric height w.c.m.										DNA	DNI
				II 230	III 230	III 400	4	6	8	10	12	14	16	18	20			
WINNER 50 M WINNER 50 T	0,5	0,37	14	3,6	-	-	17,5	15,6	13,5	11,1	8,4						2"	2"
WINNER 75 M WINNER 75 T	0,75	0,55	16	4,75	-	-	19,5	18	15,7	13,5	10,8	7,9						
WINNER 100 M WINNER 100 T	1	0,75	20	5,5	-	-	23,2	21,1	19,7	18	15	12,3	8,7					
WINNER 150 M WINNER 150 T	1,5	1	31,5	7,3	-	-	27	25	23	21	19	17	14	10				
WINNER 200 M WINNER 200 T	2	1,5	31,5	9,2	-	-	30	28	26	24	21	18	14	12				
WINNER 300 M WINNER 300 T	3	2,2	40	12,2	-	-	34	32	30	29	27	23	20	15	12			



Tipo / Type	A	B	C	D	E	F	G	H	I	J	K	L	L <sub>1</sub>	A <sub>1</sub>	H <sub>1</sub>	DNA DNI	Neto Kg.	Bruto Kg.
WINNER 50 M WINNER 50 T	216	109	265	370	325	206	325	400	220	205	160	550	630	230	360	2"	10,9	12,5
WINNER 75 M WINNER 75 T	216	109	265	370	325	206	325	400	220	205	160	550	630	230	360	2"	11,4	13
WINNER 100 M WINNER 100 T	216	109	265	370	325	206	325	400	220	205	160	550	630	230	360	2"	12,4	14
WINNER 150 M WINNER 150 T	216	109	265	370	325	206	325	400	220	205	160	580	630	230	360	2"	15,4	17
WINNER 200 M WINNER 200 T	216	109	265	370	325	206	325	400	220	205	160	650	705	230	360	2"	16,9	18,5
WINNER 300 M WINNER 300 T	216	109	265	370	325	206	325	400	220	205	160	575	630	230	360	2"	15,4	17
																2"	20,4	22
																2"	17,4	19

WINNER 50 / 75 / 100 / 150 / 200 / 300



ESPAÑOL DENOMINACIÓN RECAMBIOS	ENGLISH SPARE-PART DESCRIPTION	FRANÇAIS DÉNOMINATION DES PIÈCES	DEUTSCH BEZEICHNUNG DER ERSATZTEILE	РУССКИЙ ПЕРЕЧЕНЬ ДЕТАЛЕЙ	PORTUGÊS DENOMINAÇÃO PEÇAS
1 - LLAVE	1 - KEY	1 - CLÉ DU COUVERCLE	1 - ÖFFNUNGSSCHLÜSSEL	1. Замок	1 - LLAVE PRÉ-FILTRO
2 - TAPA PREFILTRO	2 - PRE-FILTER COVER	2 - COUVERCLE PRÉFILTRE	2 - VORFILTERDECKEL	2. Крышка фильтра предварительной очистки	2 - TAMPA PRÉ-FILTRO
3 - JUNTA PREFILTRO	3 - PRE-FILTER JOINT	3 - JOINT PRÉFILTRE	3 - VORFILTERDICHTUNG	3. Прокладка фильтра предварительной очистки	3 - JUNTA PRÉ-FILTRO
4 - CESTO PREFILTRO	4 - PRE-FILTER BASKET	4 - PANIER PRÉFILTRE	4 - VORFILTERKORB	4. Сетка фильтра предварительной очистки	4 - CESTO PRÉ-FILTRO
5 - CUERPO BOMBA	5 - PUMP BODY	5 - CORPS POMPE	5 - PUMPENKÖRPER	5. Корпус насоса	5 - CORPO BOMBA
6 - TAPÓN DESAGÜE	6 - DRAINING PLUG	6 - BOUCHON VIDANGE	6 - ENTLERUNGSSCHRAUBE	6. Пробка сливного отверстия	6 - TAMPÃO DESCARGA
7 - JUNTA TAPÓN DESAGÜE	7 - DRAINING PLUG O-RING	7 - JOINT BOUCHON VIDANGE	7 - DICHTUNG ENTLERUNGSSCHRAUBE	7. Прокладка пробки сливного отверстия	7 - JUNTA TAMPÃO DESCARGA
8 - JUNTA DIFUSOR	8 - DIFFUSER JOINT	8 - JOINT DIFFUSEUR	8 - VERTEILERDICHTUNG	8. Прокладка диффузора	8 - JUNTA DIFUSOR
9 - DIFUSOR	9 - DIFFUSER	9 - DIFFUSEUR	9 - VERTEILER	9. Диффузор	9 - DIFUSOR
10 - TURBINA	10 - IMPELLER	10 - TURBINE	10 - PUMPENLAUFRAD	10. Рабочее колесо	10 - TURBINA
11 - CIERRE MECÁNICO	11 - MECHANICAL SEAL	11 - FERMETURE MÉCANIQUE	11 - MECHANISCHE ABDICHTUNG	11. Механический затвор	11 - FECHO MECÂNICO
12 - JUNTA CUERPO BOMBA	12 - PUMP BODY LID O-RING	12 - JOINT CORPS POMPE	12 - PUMPENKÖRPERDICHTUNG	12. Прокладка корпуса насоса	12 - JUNTA CORPO BOMBA
13 - TAPA CUERPO BOMBA	13 - PUMP BODY LID	13 - COUVERCLE CORPS POMPE	13 - PUMPENKÖRPERDECKEL	13. Крышка корпуса насоса	13 - TAMPA CORPO BOMBA
14 - TORNILLO SUPERIOR FIJACIÓN CUERPO	14 - SUPERIOR PUMP BODY SECURING SCREW	14 - VIS SUPÉRIEURE FIXATION CORPS	14 - OBERE BEFESTIGUNGSSCHRAUBE	14. Верхний закрепительный винт корпуса насоса	14 - PARAFUSO SUPERIOR FIXAÇÃO CORPO
15 - BASE BOMBA	15 - PUMP BASE	15 - BASE POMPE	15 - PUMPENFUSS	15. Станина насоса	15 - BASE BOMBA
16 - TORNILLO FIJACIÓN BASE	16 - PUMP BASE SECURING SCREW	16 - VIS FIXATION BASE	16 - BEFESTIGUNGSSCHRAUBE PUMPENFUSS	16. Закрепительный винт станины	16 - PARAFUSO FIXAÇÃO BASE
17 - RETÉN DELANTERO PROTECCIÓN IP-55	17 - FRONT IP-55 PROTECTION SEAL	17 - JOINT AVANT PROTECTION IP - 55	17 - VORDERER DICHRING SCHUTZGRAD IP 55	17. Передняя предохранительная защёлка IP-55	17 - RETÉM DIANTEIRO PROTECCÃO IP-55
18 - TAPA DELANTERA MOTOR	18 - FRONT MOTOR COVER	18 - COUVERCLE AVANT MOTEUR	18 - VORDERER MOTORDECKEL	18. Передняя крышка двигателя	18 - TAMPA DIANTEIRA MOTOR
19 - TORNILLO FIJACIÓN MOTOR	19 - MOTOR SECURING SCREW	19 - VIS FIXATION MOTEUR	19 - BEFESTIGUNGSSCHRAUBE MOTOR	19. Закрепительный винт двигателя	19 - PARAFUSO FIXAÇÃO MOTOR
20 - RODAMIENTO DELANTERO	20 - FRONT BALL BEARING	20 - ROULEMENT AVANT	20 - VORDERES LAGER	20. Передний подшипник	20 - ROLAMENTO DIANTEIRO
21 - ROTOR CON EJE	21 - SHAFT WITH ROTOR	21 - ROTOR AVEC AXE	21 - ROTOR MIT WELLE	21. Ротор с валом	21 - ROTOR COM EIXO
22 - RODAMIENTO TRASERO	22 - BACK BALL BEARING	22 - ROULEMENT ARRIÈRE	22 - HINTERES LAGER	22. Задний подшипник	22 - ROLAMENTO TRASEIRO
23 - ESTATOR MOTOR + CARCASA	23 - MOTOR CASING	23 - STATOR MOTEUR + CARCASSE	23 - STATOR MOTOR + GEHÄUSE	23. Статор двигателя + рама	23 - ESTATOR MOTOR + CARÇAÇA
24 - CAJA BORNES	24 - TERMINAL BOX	24 - BÔTE BORNES	24 - KLEMMENKASTEN	24. Зажимная коробка	24 - CAIXA BORNES
25 - TORNILLO TAPA CAJA BORNES	25 - TERMINAL BOX SCREW	25 - VIS COUVERCLE BÔTE BORNES	25 - SCHRAUBEN KLEMMENKASTENDECKEL	25. Винт крышки зажимной коробки	25 - PARAFUSO TAMPA CAIXA BORNES
26 - TAPA CAJA BORNES	26 - TERMINAL BOX COVER	26 - COUVERCLE BÔTE BORNES	26 - KLEMMENKASTENDECKEL	26. Крышка зажимной коробки	26 - TAMPA CAIXA BORNES
27 - CONDENSADOR	27 - CAPACITOR	27 - CONDENSATEUR	27 - KONDENSATOR	27. Конденсатор	27 - CONDENSADOR
28 - JUNTA CAJA BORNES	28 - TERMINAL BOX GASKET	28 - JOINT BÔTE BORNES	28 - KLEMMENKASTENDICHTUNG	28. Прокладка зажимной коробки	28 - JUNTA CAIXA BORNES
29 - TAPA TRASERA MOTOR	29 - BACK MOTOR COVER	29 - COUVERCLE ARRIÈRE MOTEUR	29 - HINTERER MOTORDECKEL	29. Задняя крышка мотора	29 - TAMPA TRASEIRA MOTOR
30 - RETÉN TRASERO PROTECCIÓN IP-55	30 - BACK IP-55 PROTECTION SEAL	30 - JOINT ARRIÈRE PROTECTION IP - 55	30 - HINTERER DICHRING SCHUTZGRAD IP55	30. Задняя предохранительная защёлка IP-55	30 - RETÉM TRASEIRO PROTECCÃO IP-55
31 - VENTILADOR	31 - FAN	31 - VENTILATEUR	31 - LÜFTER	31. Вентилятор	31 - VENTOINHA
32 - TAPA VENTILADOR	32 - FAN COVER	32 - COUVERCLE VENTILATEUR	32 - LÜFTERDECKEL	32. Крышка вентилятора	32 - TAMPA VENTOINHA
33 - ARANDELA LASAJE	33 - THRUST WASHER	33 - RONDELLE DE BUTÉE	33 - SICHERUNGSSCHEIBE	33. Упорная шайба	33 - ANILHA LASAJE
34 - ESPÁRRAGO MOTOR	34 - TIE ROD	34 - GOUJON FILETÉ MOTEUR	34 - MOTORBOLZEN	34. Штифт двигателя	34 - CAVILHA MOTOR
35 - ARANDELA ESPÁRRAGO	35 - TIE ROD WASHER	35 - RONDELLE GOUJON FILETÉ	35 - SCHEIBE FÜR BOLZEN	35. Шайба штифта	35 - ANILHA CAVILHA
36 - TUERCA ESPÁRRAGO	36 - TIE ROD NUT	36 - ÉCROU GOUJON FILETÉ	36 - MUTTER FÜR BOLZEN	36. Гайка штифта	36 - PORCA CAVILHA



Kit contra bridas y tornillos disponible bajo demanda  
Flanges and bolts kit available under demand

 **Bomba autoaspirante para piscina.**

**Aplicaciones:** Bomba extremadamente silenciosa dado que gira a 1.450 rpm.

Bomba autoaspirante de gran caudal con motores de 1.450 rpm y 2.850 rpm ideal para grandes equipos de filtración. Incorpora un prefiltro en la aspiración de grandes dimensiones, que junto a las excelentes prestaciones hidráulicas que ofrece, genera una altísima capacidad de filtración.

Filtro con tapa transparente en policarbonato que permite observar fácilmente el interior del cesto prefiltro.

Incorpora bridas de conexión normalizadas, que junto a su gran base de apoyo, dotan al sistema de una gran robustez.

No incorpora contrabridas de serie (disponibles bajo demanda).

Existen 2 versiones de turbina en Noryl o bronce marino, según demanda.

Las bombas pueden trabajar con agua de mar, incorporando un sello mecánico en AISI-316 (bajo demanda).

**Características Constructivas:** Cuerpo Prefiltro, Cuerpo bomba, Voluta, Base y Tapa cuerpo bomba en polipropileno resistente a los productos químicos de las piscinas y reforzado con fibra de vidrio. Cesto prefiltro en polietileno. Tapa prefiltro en policarbonato con sistema de cierre con cuatro pomos. Rodete en Noryl. Cierre mecánico en carbón cerámica y acero inoxidable AISI 304. Tornillería en acero inoxidable AISI 304. Eje en acero inoxidable AISI 316.

**Motor:** Motor asíncrono cerrado de ventilación externa.

Grado de protección IP-55. Aislamiento clase F. 1.450 rpm y 2.850 rpm. Doble frecuencia 50 Hz y 60 Hz.

Rodamientos engrasados de por vida, garantizando una larga duración y un trabajo silencioso.

 **Self-priming pool pump**

**Applications:** super-quiet pump (1,450 rpm).

High-volume self-priming pump available in 1,450 rpm and 2,850 rpm versions, ideal for larger filtration systems. Features large suction-side pre-filter which together with excellent hydraulic performance ensures extremely high filtration capacity.

Filter with polycarbonate cover for easy viewing of pre-filter basket contents.

Features standard connection flanges which together with a broad base make the system especially robust.

Counter-flanges not supplied as standard (available on request).

Turbine available in 2 versions, Noryl or marine bronze, as per request.


Works with sea water when fitted with AISI-316 mechanical seal (available on request).

**Constructive Characteristics:** Pre-filter body, pump body, volute, pump base and cover in glass-fibre loaded polypropylene resistant to pool chemicals. Pre-filter basket in polythene. Polycarbonate pre-filter cover with four-pin closure system. Noryl impeller. Mechanical seal in ceramic carbon and AISI-304 stainless steel. Screws in AISI-304 stainless steel. Shaft in AISI-316 stainless steel.

**Motor:** Enclosed asynchronous motor with external ventilation.

Protection grade IP-55. Class F insulation. 1,450 rpm and 2,850 rpm. Double frequency (50 Hz and 60 Hz).

Motor bearings greased for life to ensure long duration and silent operation.

 **Pompe auto-aspirante pour piscine**

**Applications:** pompe extrêmement silencieuse tournant à 1 450 t/min.

Pompe auto-aspirante de grand débit avec moteurs tournant à 1 450 t/min et 2 850 t/min, idéale pour de grands équipements de filtration. Elle incorpore un préfiltre de grandes dimensions qui, grâce aux excellentes prestations hydrauliques qu'elle offre, génère une très grande capacité de filtration dans l'aspiration.

Filtre avec couvercle transparent en polycarbonate permettant d'observer facilement l'intérieur du panier de préfiltrage.

Brides de connexion standard incorporées qui, avec la large base d'appui, rendent le système très robuste.

Sans contre-brides de série incorporées. (Disponibles sur demande)

2 versions de turbine disponibles, en Noryl ou en bronze marin, au choix.


Les pompes peuvent fonctionner avec de l'eau de mer en y incorporant un sceau mécanique en AISI-316 (sur commande.)


**Caractéristiques des composants:** Corps préfiltre, corps pompe, volute, base et couvercle corps pompe en polypropylène résistant aux produits chimiques des piscines et renforcé de fibre de verre. Panier préfiltre en polyéthylène. Couvercle préfiltre en polycarbonate avec système de fermeture à quatre poignées. Roue en Noryl. Fermeture mécanique en carbone-céramique et acier inoxydable AISI 304. Visserie en acier inoxydable AISI 304. Axe en acier inoxydable AISI 316.


**Moteur:** Asynchrone fermé, à ventilation externe.

Degré de protection IP-55. Isolation classe F. 1 450 t/min et 2 850 t/min. Double fréquence 50 Hz et 60 Hz.


Roulements lubrifiés à vie pour garantir une longue durée de vie et un fonctionnement silencieux.


 Motor a 1.450 rpm para potencias desde 3 CV hasta 10CV. Para 12.5 CV y 15 CV, motor a 2.900 rpm. En todos los casos posibilidad de escoger entre rodete en Noryl o rodete en bronce.


 1,450 rpm motor for power ratings between 3 and 10 hp. 2,900 rpm motor for 12.5 and 15 hp. With all models, impeller available in Noryl or bronze.


 Moteur 1 450 t/min pour des puissances de 3 CV à 10 CV. Pour 12,5 CV et 15 CV, moteur 2 900 t/min. Dans tous les cas, il existe la possibilité de choisir entre roue en Noryl ou roue en bronze.



 Motorumdrehung 1450 U/min für Leistungen von 3 PS bis 10 PS. Für 12,5 PS und 15 PS, Motor mit 2900 U/min. Alle Ausführungen können mit einem Rotor aus Noryl oder aus Bronze geliefert werden.

 Двигатель 1450 об./мин. для мощностей от 3 л.с. до 10 л.с. Для 12,5 л.с. и 15 л.с. двигатель 2900 об./мин. Во всех случаях существует возможность выбора между крыльчаткой из норила или бронзы.

 Motor a 1450 r.p.m. para potências de 3 cv a 10 cv. Para 12,5 cv e 15 cv, motor a 2900 r.p.m. Em todos os casos, existe a possibilidade de escolher entre impulsor em Noryl e impulsor em bronze.

 **Selbstansaugende Pumpe für Schwimmbecken**

**Anwendungen:** Extrem geräuscharme Pumpe, da sie mit 1450 U/min dreht.

Selbstansaugende Hochleistungspumpe mit 1450 U/min und 2850 U/min Motoren für große Filtrationsgeräte. In der Ansaugung eingebauter, großer Vorfilter, der, abgesehen von seinen ausgezeichneten hydraulischen Eigenschaften, eine hohe Filterqualität besitzt. Filter mit durchsichtigem Deckel aus Polycarbonat, um den Inhalt des Vorfilters besser beobachten zu können.

Serienmäßig mit genormten Anschlussflanschen ausgestattet, die nicht nur eine große Stützgrundlage bieten sondern dem System besondere Robustheit verleihen.

Gegenflansche nicht im Lieferumfang enthalten (auf Anfrage erhältlich).


Es sind 2 Turbinenversionen verfügbar, aus Noryl oder Schiffsbronze, je nach Bedarf.

Die Pumpen können mit Meerwasser eingesetzt werden, wenn sie mit einer mechanischen Dichtung aus AISI-316 ausgestattet werden (auf Anfrage erhältlich).

**Herstellungsdaten:** Vorfilterkörper, Pumpenkörper, Schraube, Pumpenfuß und Pumpenkörperdeckel aus Polypropylen, widerstandsfähig gegen chemische Schwimmbeckenprodukte und mit Glasfaser verstärkt. Vorfilterkorb aus Polyethylen. Vorfilterdeckel aus Polycarbonat und Schließsystem mit vier Griffen. Rotor aus Noryl. Mechanischer Verschluss aus Karbon-Keramik und rostfreiem Edelstahl AISI 304. Verschraubung aus rostfreiem Edelstahl AISI 304. Achse aus rostfreiem Edelstahl AISI 316.

**Motor:** Asynchroner Motor, luftdicht verschlossen. Schutzgrad IP-55. Isolierung Klasse F. 1450 und 2850 U/min. Doppelte Frequenz 50 und 60 Hz.

Die Kugellager des Motors sind dauerhaft geschmiert, um eine lange Lebensdauer und einen niedrigen Geräuschpegel zu garantieren.

 **Самовсасывающий насос для бассейна**

**Применение:** Этот насос производит чрезвычайно мало шума, поскольку вращается с частотой 1450 оборотов в минуту.

Самовсасывающий насос для большого потока воды с двигателями 1450 об./мин. и 2850 об./мин., идеальный для больших фильтрационных установок. Включает крупногабаритный фильтр предварительной очистки при всасывании, что в сочетании с превосходными гидравлическими свойствами этого насоса порождает чрезвычайно высокую способность к фильтрации.

Фильтр с прозрачной крышкой из поликарбоната, обеспечивающей свободное наблюдение за внутренней полостью сетки фильтра предварительной очистки.

Включает стандартизованные соединительные фланцы, которые вместе с широкой опорной базой придают системе высокую прочность.

Серийные контрфланцы в комплект не входят (поставляются на заказ).


Выпускаются 2 варианта турбины, из норила или из адмиралтейской бронзы, по заказу.

Насос пригоден для работы с морской водой, при условии включения в него механического уплотнения AISI-316 (поставляется на заказ).

**Характеристики конструкции:** корпус фильтра предварительной очистки, корпус насоса, улитка, станина и крышка корпуса насоса из полипропилена, устойчивого к воздействию химических средств, применяемых в бассейнах, и укрепленного стекловолокном. Сетка фильтра предварительной очистки изготовлена из полиэтилена. Крышка фильтра предварительной очистки изготовлена из поликарбоната, имеет систему закрывания с четырьмя ручками. Крыльчатка изготовлена из норила. Механическое уплотнение сделано из углерода и нержавеющей стали AISI 304. Винты из нержавеющей стали AISI 304. Ось из нержавеющей стали AISI 316.

**Двигатель:** Закрытый асинхронный двигатель с внешней вентиляцией. Степень защиты IP-55. Изоляция класса F. 1450 об./мин. и 2850 об./мин. Двойная частота 50 Гц и 60 Гц.

Подшипники со смазкой на весь срок службы, что гарантирует долговечность и бесшумность в работе.

 **Bomba auto-aspirante para piscina**

**Aplicações:** bomba extremamente silenciosa, pois roda a 1450 r.p.m.

Bomba auto-aspirante de grande caudal com motores de 1450 r.p.m. e 2850 r.p.m., ideal para grandes equipamentos de filtração. Integra na aspiração um pré-filtro de grandes dimensões que, unido às excelentes características hidráulicas, produz uma altíssima capacidade de filtração.

Filtro com tampa transparente de policarbonato que permite observar facilmente o interior do cesto pré-filtro.

Integra flanges de ligação normalizadas que, junto com a ampla base de apoio, proporcionam uma grande robustez ao sistema.

Não integra contraflanges de série (disponíveis sob pedido).

Existem 2 versões de turbina: em Noryl e em bronze marinho, conforme pedido.

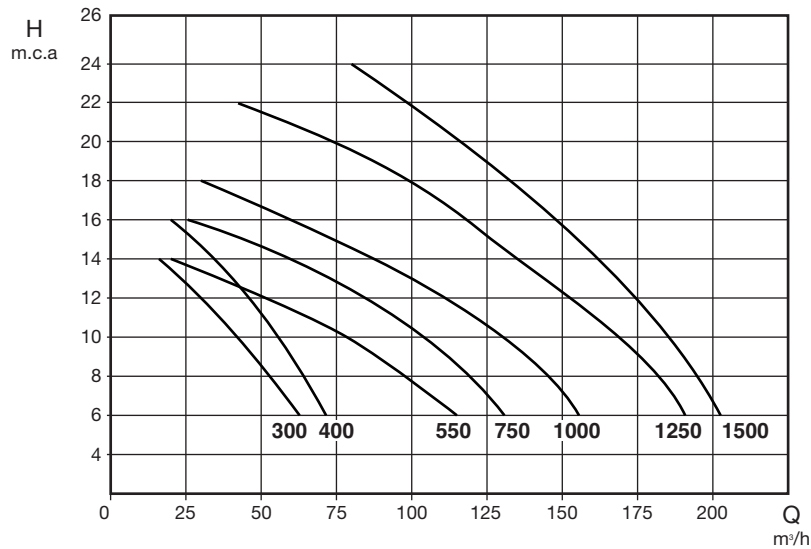
As bombas podem trabalhar com água do mar, incorporando um empanque mecânico em AISI-316 (sob pedido).

**Características construtivas:** Corpo pré-filtro, corpo bomba, voluta, base e tampa corpo bomba de polipropileno resistente aos produtos químicos das piscinas e reforçado com fibra de vidro. Cesto pré-filtro de polietileno. Tampa pré-filtro de policarbonato com sistema de fecho com quatro válvulas. Impulsor de Noryl. Fecho mecânico de carvão-cerâmica e aço inoxidável AISI 304. Parafusos de aço inoxidável AISI 316. Eixo de aço inoxidável AISI 316.

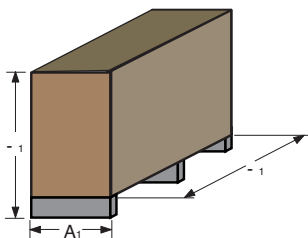
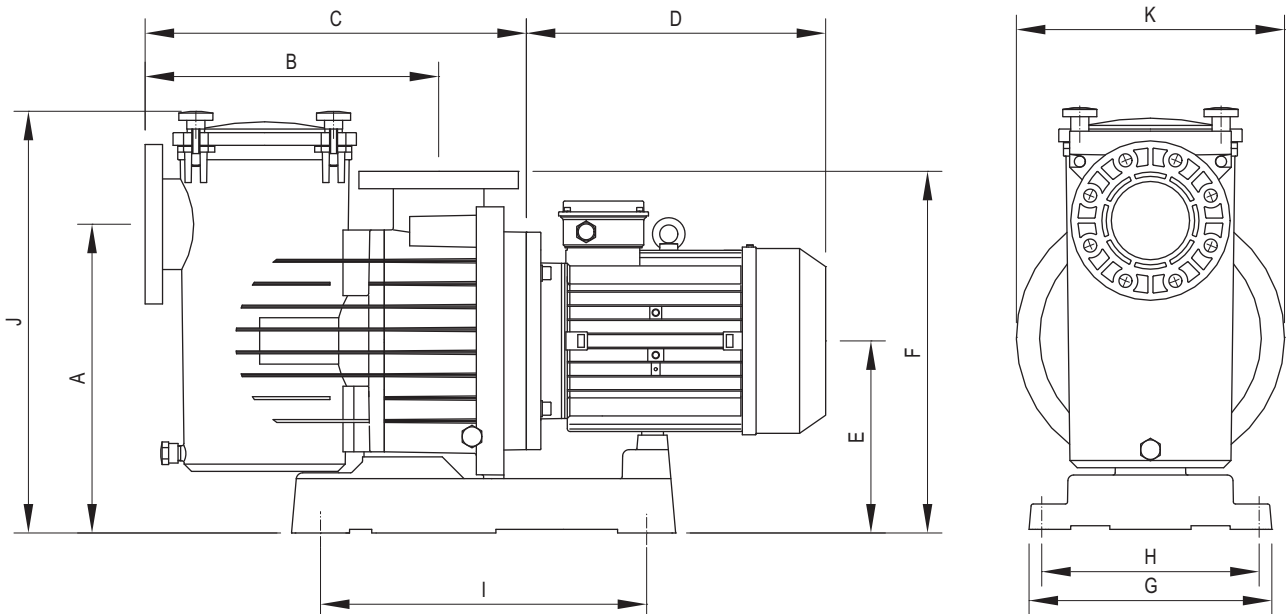
**Motor:** motor assíncrono fechado de ventilação externa.

Grau de protecção IP-55. Isolamento classe F. 1450 r.p.m. e 2850 r.p.m. Dupla frequência 50 Hz e 60 Hz.

Rolamentos permanentemente lubrificandos, o que garante uma longa durabilidade e um funcionamento silencioso.

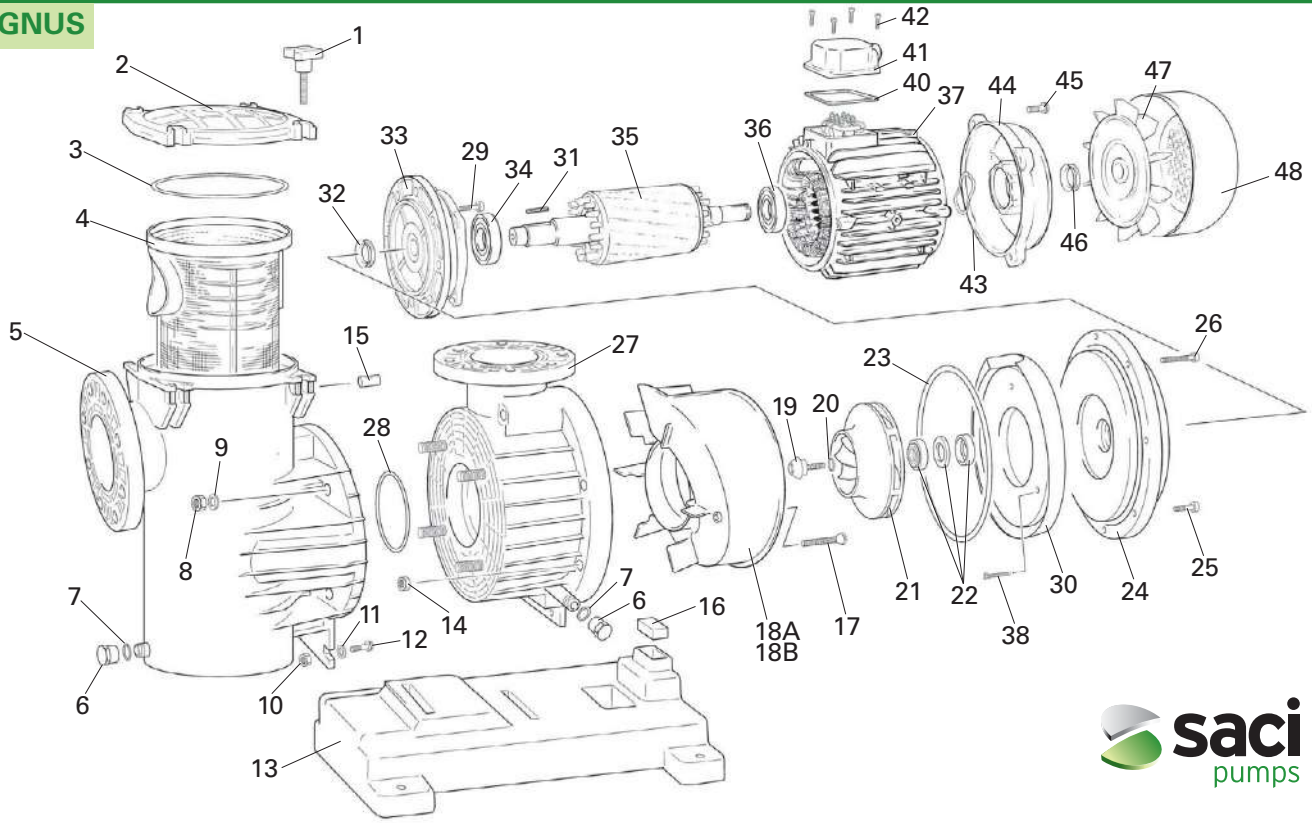


Tipo / Type	HP	KW	r.p.m.	Altura m.c.a. / Height w.c.m.												Diámetro	
				6	8	10	12	14	16	18	20	22	24	ASP	IMP		
				Caudal m³/h / Flow m³/h													
<b>MAGNUS-4 300</b>	3	2,2	<b>1.450</b>	63	53	<b>43</b>	30	16								110	110
<b>MAGNUS-4 400</b>	4	3	<b>1.450</b>	72	64	<b>56</b>	46	35	20							110	110
<b>MAGNUS-4 550</b>	5,5	4	<b>1.450</b>	115	96	<b>79</b>	52	20								110	110
<b>MAGNUS-4 750</b>	7,5	5,5	<b>1.450</b>	136	121	<b>101</b>	83	59	26							110	110
<b>MAGNUS-4 1000</b>	10	7,5	<b>1.450</b>	156	146	<b>126</b>	108	88	61	30						110	110
<b>MAGNUS-2 1250</b>	12,5	9,2	2.850	191	182	<b>165</b>	146	132	115	102	76	43				110	110
<b>MAGNUS-2 1500</b>	15	11	2.850	203	194	<b>181</b>	171	158	145	130	120	100	80			110	110



Tipo / Type	A	B	C	D	E	F	G	H	I	J	K	A <sub>1</sub>	H <sub>1</sub>	L <sub>1</sub>	Peso Kg.
<b>MAGNUS-4 300</b>	420	405	508	310	265	505	335	300	450	590	370	400	710	1.050	42,5
<b>MAGNUS-4 400</b>	420	405	508	310	265	505	335	300	450	590	370	400	710	1.150	44,5
<b>MAGNUS-4 550</b>	420	405	508	330	265	505	335	300	450	590	370	400	710	1.150	53,4
<b>MAGNUS-4 750</b>	420	405	508	380	265	505	335	300	450	590	370	400	710	1.150	66
<b>MAGNUS-4 1000</b>	420	405	508	380	265	505	335	300	450	590	370	400	710	1.150	76
<b>MAGNUS-2 1250</b>	420	405	508	380	265	505	335	300	450	590	370	400	710	1.150	84,5
<b>MAGNUS-2 1500</b>	420	405	508	380	265	505	335	300	450	590	370	400	710	1.150	85,5


**MAGNUS**



ESPAÑOL DENOMINACIÓN RECAMBIOS	ENGLISH SPARE-PART DESCRIPTION	FRANÇAIS DÉNOMINATION DES PIÈCES	DEUTSCH BEZEICHNUNG DER ERSATZTEILE	РУССКИЙ ПЕРЕЧЕНЬ ДЕТАЛЕЙ	PORTUGUÊS DENOMINAÇÃO PEÇAS
1. POMOS	1. HANDLES	1. POIGNÉES.	1. GRIFFE	1. РУЧКИ	1. VÁLVULAS
2. TAPA PREFILTRO	2. COVERCLC PRE-FILTRE	2. COUVERCLE PRÉFILTRE	2. VORFILTERDECKEL	2. КРЫШКА ФИЛЬТРА ПРЕДВАРИТЕЛЬНОЙ ОЧИСТКИ	2. TAMPA PRÉ-FILTRO
3. JUNTA TÓRICA TAPA PREFILTRO	3. PRE-FILTER COVER O-RING	3. JOINT TORIQUE COUVERCLE PRÉFILTRE	3. O-RING VORFILTERDECKEL	3. ТОРОИДАЛЬНАЯ ПРОКЛАДКА МЕЖДУ КРЫШКОЙ И ФИЛЬТРОМ ПРЕДВАРИТЕЛЬНОЙ ОЧИСТКИ	3. JUNTA TÓRICA TAMPA PRÉ-FILTRO
4. CESTO PREFILTRO	4. PRE-FILTER BASKET	4. PANIER PRÉFILTRE	4. VORFILTERKORB	4. СЕТКА ФИЛЬТРА ПРЕДВАРИТЕЛЬНОЙ ОЧИСТКИ	4. CESTO PRÉ-FILTRO
5. CUERPO PREFILTRO	5. PRE-FILTER BODY	5. CORPS PRÉFILTRE	5. VORFILTERKÖRPER	5. КОРПУС ФИЛЬТРА ПРЕДВАРИТЕЛЬНОЙ ОЧИСТКИ	5. CORPO PRÉ-FILTRO
6. TAPÓN DESAGUE	6. DRAIN STOPPER	6. BOUCHON VIDANGE	6. ENTLERUNGSSCHRAUBE	6. ПРОБКА СЛИВА	6. TAMPÃO DESCARGA
7. JUNTA PLANA TAPÓN DESAGÜE	7. DRAIN STOPPER O-RING	7. JOINT PLAT BOUCHON VIDANGE	7. FLACHE DICHTUNG ENTLERUNGSSCHRAUBE	7. ПЛОСКАЯ ПРОКЛАДКА ПРОБКИ СЛИВА	7. JUNTA PLANA TAMPÃO DESCARGA
8. TUERCA FIJACIÓN PREF-CUERPO	8. PRE-FILTER-BODY NUT	8. ÉCROU FIXATION PRÉFILTRE - CORPS	8. BEFESTIGUNGSMUTTER VORF-KÖRPER	8. ГАЙКА ДЛЯ КРЕПЕЖА ФИЛЬТРА ПРЕДВАРИТЕЛЬНОЙ ОЧИСТКИ К КОРПУСУ	8. PORCA FIXAÇÃO PRÉ-FILTRO-CORPO
9. ARANDELA FIJACIÓN PREF-CUERPO	9. PRE-FILTER-BODY WASHER	9. RONDELLE FIXATION PRÉFILTRE - CORPS	9. BEFESTIGUNGSSCHIBE VORF-KÖRPER	9. ШАЙБА ДЛЯ КРЕПЕЖА ФИЛЬТРА ПРЕДВАРИТЕЛЬНОЙ ОЧИСТКИ К КОРПУСУ	9. ANILHA FIXAÇÃO PRÉ-FILTRO-CORPO
10. TUERCA FIJACIÓN BASE	10. BASE SECURING NUT	10. ÉCROU FIXATION BASE	10. BEFESTIGUNGSMUTTER PUMPENFUSS	10. КРЕПЕЖНАЯ ГАЙКА СТАНИНЫ	10. PORCA FIXAÇÃO BASE
11. ARANDELA FIJACIÓN BASE	11. BASE SECURING WASHER	11. RONDELLE FIXATION BASE	11. BEFESTIGUNGSSCHIBE PUMPENFUSS	11. КРЕПЕЖНАЯ ШАЙБА СТАНИНЫ	11. ANILHA FIXAÇÃO BASE
12. TORNILLO FIJACIÓN BASE	12. BASE SECURING SCREW	12. VIS FIXATION BASE	12. BEFESTIGUNGSSCHRAUBE PUMPENFUSS	12. КРЕПЕЖНЫЙ ВИНТ СТАНИНЫ	12. PARAFUSO FIXAÇÃO BASE
13. BASE BOMBA	13. PUMP BASE	13. BASE POMPE	13. PUMPENFUSS	13. СТАНИНА НАСОСА	13. BASE BOMBA
14. TUERCA FIJACIÓN CUERPO-CUERPO	14. BODY-BODY SECURING NUT	14. ÉCROU FIXATION CORPS-CORPS	14. BEFESTIGUNGSMUTTER KÖRPER-KÖRPER	14. ГАЙКА ДЛЯ КРЕПЕЖА "КОРПУС-КОРПУС"	14. PORCA FIXAÇÃO CORPO-CORPO
15. CILINDRO PORTAPOMO	15. CLOSURE PIN BOLT	15. CYLINDRE PORTE-POIGNÉE	15. GRIFFHALTEZYLINDER	15. ЦИЛИНДР - ДЕРЖАТЕЛЬ РУЧКИ	15. CILINDRO PORTA-VÁLVULA
16. TACO GOMA SOPORTE MAGNUS	16. MAGNUS RUBBER SHIM	16. TAQUET CAOUTCHOUC SUPPORT MAGNUS	16. GUMMISTÜTZSTOLLEN MAGNUS	16. КАУЧУКОВЫЙ БЛОК ДЕРЖАТЕЛЯ MAGNUS	16. BUCHA BORRACHA SUPORTE MAGNUS
17. TORNILLO FIJACIÓN VOLUTA	17. VOLUTE SECURING SCREW	17. VIS FIXATION VOLUTE	17. BEFESTIGUNGSSCHRAUBE SCHRAUBE	17. КРЕПЕЖНЫЙ ВИНТ УЛИТКИ	17. PARAFUSO FIXAÇÃO VOLUTA
18A. VOLUTA 1.450 RPM	18A. 1,450 RPM VOLUTE	18A. VOLUTE 1450 T/MIN	18A. SCHRAUBE 1450 U/MIN	18A. УЛИТКА 1450 ОБ./МИН.	18A. VOLUTA 1450 R.P.M.
18B. VOLUTA 2.850 RPM	18B. 2,850 RPM VOLUTE	18B. VOLUTE 2850 T/MIN	18B. SCHRAUBE 2850 U/MIN	18B. УЛИТКА 2850 ОБ./МИН.	18B. VOLUTA 2850 R.P.M.
19. TAPÓN+TORNILLO RODETE	19. IMPELLER PLUG + SCREW	19. BOUCHON + VIS ROUE	19. STOPFEN + SCHRAUBE ROTOR	19. ПРОБКА + ВИНТ КРЕПЕЖА РУЧКИ	19. TAMPÃO + PARAFUSO IMPULSOR
20. JUNTA TÓRICA TAPÓN TURBINA	20. TURBINE PLUG O-RING	20. JOINT TORIQUE BOUCHON TURBINE	20. O-RING TURBINENSTOPFEN	20. ТОРОИДАЛЬНАЯ ПРОКЛАДКА МЕЖДУ ПРОБКой И ТУРБИНОЙ	20. JUNTA TÓRICA TAMPÃO TURBINA
21. TURBINA 1450 - 2.850 RPM	21. 1,450 - 2,850 RPM TURBINE	21. TURBINE 1450 - 2850 T/MIN	21. TURBINE 1450 - 2850 U/MIN	21. ТУРБИНА 1450 - 2850 ОБ./МИН.	21. TURBINA 1450 - 2850 R.P.M.
22. SELLO MECÁNICO	22. MECHANICAL SEAL	22. SCAEU MÉCANIQUE	22. MECHANISCHE ABDICHTUNG	22. МЕХАНИЧЕСКОЕ УПЛОТНЕНИЕ	22. EMPANQUE MECÁNICO
23. JUNTA TAPA CUERPO BOMBA	23. PUMP BODY COVER JOINT	23. JOINT COUVERCLE CORPS POMPE	23. DICHTUNG PUMPENKÖRPERDECKEL	23. ПРОКЛАДКА МЕЖДУ КРЫШКОЙ И КОРПУСОМ НАСОСА	23. JUNTA TAMPA CORPO BOMBA
24. TAPA CUERPO BOMBA	24. PUMP BODY COVER	24. COUVERCLE CORPS POMPE	24. PUMPENKÖRPERDECKEL	24. КРЫШКА КОРПУСА НАСОСА	24. TAMPA CORPO BOMBA
25. TORNILLO CORTO FIJACIÓN CUERPO	25. SHORT BODY SECURING SCREW	25. VIS COURTE FIXATION CORPS	25. KURZE BEFESTIGUNGSSCHRAUBE KÖRPER	25. КОРОТКИЙ КРЕПЕЖНЫЙ ВИНТ КОРПУСА	25. PARAFUSO CURTO FIXAÇÃO CORPO
26. TORNILLO LARGO FIJACIÓN CUERPO	26. LONG BODY SECURING SCREW	26. VIS LONGUE FIXATION CORPS	26. LANGE BEFESTIGUNGSSCHRAUBE KÖRPER	26. ДЛИННЫЙ КРЕПЕЖНЫЙ ВИНТ КОРПУСА	26. PARAFUSO LONGO FIXAÇÃO CORPO
27. CUERPO BOMBA	27. PUMP BODY	27. CORPS POMPE	27. PUMPENKÖRPER	27. КОРПУС НАСОСА	27. CORPO BOMBA
28. JUNTA TÓRICA PREF-CUERPO	28. PRE-FILTER-BODY O-RING	28. JOINT TORIQUE PRÉFILTRE - CORPS	28. O-RING VORFILTER-KÖRPER	28. ТОРОИДАЛЬНАЯ ПРОКЛАДКА МЕЖДУ ФИЛЬТРОМ ПРЕДВАРИТЕЛЬНОЙ ОЧИСТКИ И КОРПУСОМ	28. JUNTA TÓRICA PRÉ-FILTRO-CORPO
29. TORNILLO FIJACIÓN MOTOR	29. MOTOR SECURING SCREW	29. VIS FIXATION MOTEUR	29. BEFESTIGUNGSSCHRAUBE MOTOR	29. КРЕПЕЖНЫЙ ВИНТ ДВИГАТЕЛЯ	29. PARAFUSO FIXAÇÃO MOTOR
30. CONTRA VOLUTA	30. ANTI VOLUTE	30. ANTI VOLUTE	30. ANTI SCHRAUBE	30. АНТИ ВИНТ	30. ANTI VOLUTA
31. RETÉN TAPA TRASERA MOTOR	31. MOTOR REAR COVER RETAINER	31. BUTÉE CAPOT ARRIÈRE MOTEUR	31. ARRETIERUNG HINTERE MOTORABDECKUNG	31. КРЕПЕЖНЫЙ ВИНТ ДВИГАТЕЛЯ	31. RETÉM TAMPA TRASEIRA MOTOR
32. TAPA DELANTERA MOTOR	32. FRONT MOTOR COVER.	32. CAPOT AVANT MOTEUR.	32. VORDERER VERSCHLUSS MOTOR	32. ПРЕДВАРИТЕЛЬНАЯ ЗАЩИЩА ЗАДНЕЙ КРЫШКИ ДВИГАТЕЛЯ	32. TAMPA DIANTEIRA MOTOR.
33. RODAMIENTO DELANTERO	33. FRONT BEARING.	33. ROULEMENT AVANT.	33. VORDERLAGER	33. ПЕРЕДНЯЯ КРЫШКА ДВИГАТЕЛЯ	33. ROLAMENTO DIANTEIRO.
34. EJE ROTOR	34. ROTOR SHAFT.	34. ROULEMENT AVANT.	34. ROTORACHSE	34. ПЕРЕДНИЙ ПОДШИПНИК	34. EIXO ROTOR.
35. RODAMIENTO TRASERO	35. REAR BEARING	35. AXE ROTOR.	35. HINTERLAGER	35. ВАЛ РОТОРА	35. ROLAMENTO TRASEIRO
36. ESTATOR CON CARCASA	36. STATOR WITH HOUSING	36. ROULEMENT ARRIÈRE	36. HINTERLAGER	36. ЗАДНИЙ ПОДШИПНИК	36. ESTATOR COM CARCAÇA
37. TORNILLO FIJACIÓN CONTRA VOLUTA	37. SECURING ANTI VOLUTE SCREW	37. STATOR AVEC CARCASSE	37. STÄNDER MIT GEHÄUSE	37. СТАТОР С РАМОЙ	37. PARAFUSO LONGO FIXAÇÃO CORPO
38. JUNTA TAPA CONEXIONES	38. JUNCTION COVER SEAL	38. VIS FIXATION ANTI VOLUTE	38. ANTI SCHRAUBE BEFESTIGUNGSSCHRAUBE	38. ПРОКЛАДКА КРЫШКИ СОЕДИНЕНИЙ	38. PARAFUSO CURTO FIXAÇÃO CORPO
39. TAPA BORNES	39. JUNCTION COVER	40. JOINT CAPOT CONNEXIONS	40. DICHTUNG VERSCHLUSS ABZWEIGKASTEN	39. КРЫШКА ЗАЖИМОВ	39. JUNTA TAMPA BORNES
40. TORNILLO TAPA BORNES	40. JUNCTION COVER BOLT	41. CAPOT CONNEXIONS	41. ABZWEIGKASTEN	40. ВИНТ КРЫШКИ ЗАЖИМОВ	40. TAMPA BORNES
41. ARANDELA LASAJE	41. LASAJE WASHER	42. VIS CAPOT CONNEXIONS	42. SCHRAUBE VERSCHLUSS ABZ.	41. УПОРНАЯ ШАЙБА	41. PARAFUSO TAMPA BORNES
42. TAPA TRASERA MOTOR	42. MOTOR REAR COVER	43. RONDELLE DE BUTÉE	43. UNTERLEGSCHIBE	42. ЗАДНЯЯ КРЫШКА ДВИГАТЕЛЯ	42. ANILHA LASAJE
43. TORNILLO TAPA TRASERA	43. MOTOR REAR COVER BOLT	44. CAPOT ARRIÈRE MOTEUR	44. HINTERE MOTORABDECKUNG	43. ВИНТ ЗАДНЕЙ КРЫШКИ	43. TAMPA TRASEIRA MOTOR
44. RETÉN TAPA TRASERA MOTOR	44. MOTOR REAR COVER RETAINER	45. VIS CAPOT ARRIÈRE	45. SCHRAUBE HINTERE ABDECKUNG	44. ПРЕДВАРИТЕЛЬНАЯ ЗАЩИЩА ЗАДНЕЙ КРЫШКИ ДВИГАТЕЛЯ	44. PARAFUSO TAMPA TRASEIRA
45. VENTILADOR	45. VENTILATOR	46. BUTÉE CAPOT ARRIÈRE MOTEUR	46. ARRETIERUNG HINTERE MOTORABDECKUNG	45. ВЕНТИЛЯТОР	45. RETÉM TAMPA TRASEIRA MOTOR
46. TAPA VENTILADOR	46. VENTILATOR COVER	47. VENTILATEUR	47. VENTILATOR	46. КРЫШКА ВЕНТИЛЯТОРА	46. VENTILADOR
		48. CAPOT VENTILATEUR	48. ABDECKUNG (DECKEL) VENTILATOR		47. TAMPA VENTILADOR



Kit contra bridas y tornillos disponible bajo demanda  
Flanges and bolts kit available under demand

 **Bomba Centrífugas y Natación Contra Corriente**

**Aplicaciones:** Bomba extremadamente silenciosa dado que gira a 1.450 rpm.

La bomba Kontra esta diseñada para proveer a piscinas de un caudal suficiente para la práctica de la natación contra corriente, así como para otros usos como pueden ser parques acuáticos, fuentes, cascadas, etc. Incorpora bridas de conexión normalizadas, que junto a su gran base de apoyo, dotan al sistema de una gran robustez.

No incorpora contrabridas de serie (disponibles bajo demanda).

Existen 2 versiones de turbina en Noryl o bronce marino, según demanda.

Las bombas pueden trabajar con agua de mar, incorporando un sello mecánico en AISI-316 (bajo demanda).


**Características Constructivas:** Cuerpo bomba, Voluta, Base y Tapa cuerpo bomba en polipropileno resistente a los productos químicos de las piscinas, y reforzado con fibra de vidrio. Cierre mecánico en carbón cerámica y acero inoxidable AISI-304.

Tornillería en acero inoxidable AISI-304. Eje en acero inoxidable AISI-316

**Motor:** Motor asíncrono cerrado de ventilación externa.

Grado de protección IP-55. Aislamiento clase F. 1.450 rpm y 2.850 rpm. Doble frecuencia 50 Hz y 60 Hz.

Rodamientos engrasados de por vida, garantizando una larga duración y un trabajo silencioso.

 **Centrifugal pump for counter-current swimming**

**Applications:** super-quiet pump (1,450 rpm).

The Kontra pump is designed to move water at a rate sufficient for counter-current swimming, and can also be used in water parks, fountains, cascades etc.

Features standard connection flanges which together with a broad base make the system especially robust.

Counter-flanges not supplied as standard (available on request).

Turbine available in 2 versions, Noryl or marine bronze, as per request.

Works with sea water when fitted with AISI-316 mechanical seal (available on request).

**Constructive Characteristics:** Pump body, volute, pump base and cover in glass fibre-loaded polypropylene resistant to pool chemicals. Mechanical seal in ceramic carbon and AISI-304 stainless steel. Screws in AISI-304 stainless steel. Shaft in AISI-316 stainless steel.

**Motor:** Enclosed asynchronous motor with external ventilation.

Protection grade IP-55. Class F insulation. 1,450 rpm and 2,850 rpm. Double frequency (50 Hz and 60 Hz).

Motor bearings greased for life to ensure long duration and silent operation.

 **Pompe centrifuge et nage à contre courant**

**Applications:** pompe extrêmement silencieuse tournant à 1 450 t/min.

La pompe Kontra est conçue pour apporter un débit suffisant dans les piscines pour permettre la pratique de la nage à contre courant, ainsi que pour d'autres usages tels que les parcs aquatiques, les fontaines, les cascades, etc.

Brides de connexion standard incorporées qui, avec la large base d'appui, rendent le système très robuste.

Sans contre-brides de série incorporées. (Disponibles sur demande)

2 versions de turbine disponibles, en Noryl ou en bronze marin, au choix.


Les pompes peuvent fonctionner avec de l'eau de mer en y incorporant un sceau mécanique en AISI-316 (sur commande.)


**Caractéristiques des composants:** Corps pompe, volute, base et couvercle corps pompe en polypropylène résistant aux produits chimiques des piscines, et renforcé de fibre de verre. Fermeture mécanique en carbone-céramique et acier inoxydable AISI-304. Visserie en acier inoxydable AISI-304. Axe en acier inoxydable AISI-316


**Motor:** Asynchrone fermé, à ventilation externe.

Degré de protection IP-55. Isolation classe F. 1 450 t/min et 2 850 t/min. Double fréquence 50 Hz et 60 Hz.


Roulements lubrifiés à vie pour garantir une longue durée de vie et un fonctionnement silencieux.


 Boquilla Natación Contra Corriente para 3, 4 y 5,5 HP  
(Se suministra bajo demanda)


 Counter-current jet nozzle for 3, 4 and 5.5 hp units  
(supplied on request)


 Buse nage à contre courant pour 3, 4 et 5,5 CV  
(Livrée sur commande)



 Gegenstromschwimmdüse für 3, 4 und 5,5 PS.  
(Auf Anfrage erhältlich)

 Форсунка для плавания против течения, для 3, 4 и 5,5 CV  
(Поставляется по заказу)

 Bico natação contracorrente para 3, 4 e 5,5 cv  
(fornecido sob pedido)

 **Zentrifugalpumpe, auch zum Gegenstromschwimmen geeignet**


**Anwendungen:** Extrem geräuscharme Pumpe, da sie mit 1450 U/min dreht.

Die Kontra Pumpe wurde besonders dafür konstruiert, Schwimmbecken mit ausreichender Förderleistung für das Gegenstromschwimmen zu versehen. Sie kann ebenfalls für Wasserparks, Brunnen, Wasserfälle, usw. eingesetzt werden. Serienmäßig mit genormten Anschlussflanschen ausgestattet, die nicht nur eine große Stützgrundlage bieten sondern dem System besondere Robustheit verleihen. Gegenflansche nicht im Lieferumfang enthalten (auf Anfrage erhältlich).

Es sind 2 Turbinenversionen verfügbar, aus Noryl oder Schiffsbronze, je nach Bedarf. Die Pumpen können mit Meerwasser eingesetzt werden, wenn sie mit einer mechanischen Dichtung aus AISI-316 ausgestattet werden (auf Anfrage erhältlich).

**Herstellungsdaten:** Pumpenkörper, Schraube, Pumpenfuß und Pumpenkörperdeckel aus Polypropylen, widerstandsfähig gegen chemische Schwimmbeckenprodukte und mit Glasfaser verstärkt. Mechanischer Verschluss aus Karbon-Keramik und rostfreiem Edelstahl AISI-304. Verschraubung aus rostfreiem Edelstahl AISI-304. Achse aus rostfreiem Edelstahl AISI-316.

**Motor:** Asynchroner Motor, luftdicht verschlossen. Schutzgrad IP-55. Isolierung Klasse F. 1450 und 2850 U/min. Doppelte Frequenz 50 und 60 Hz. Die Kugellager des Motors sind dauerhaft geschmiert, um eine lange Lebensdauer und einen niedrigen Geräuschpegel zu garantieren.

 **Центробежный насос и плавание против течения**

**Применение:** Этот насос производит чрезвычайно мало шума, поскольку вращается с частотой 1450 оборотов в минуту.

Насос Kontra предназначен для того, чтобы обеспечивать в бассейнах поток воды, достаточный для плавания против течения. Он может применяться также в других местах, например, для водных парков, фонтанов, каскадов и т.п. Включает стандартизованные соединительные фланцы, которые вместе с широкой опорной базой придают системе высокую прочность. Серийные контрфланцы в комплект не входят (поставляются на заказ).

Выпускаются 2 варианта турбины, из норила или из адмиралтейской бронзы, по заказу. Насос пригоден для работы с морской водой, при условии включения в него механического уплотнения AISI-316 (поставляется на заказ).

**Характеристики конструкции:** корпус фильтра предварительной очистки, корпус насоса, улитка, станина и крышка корпуса насоса из полипропилена, устойчивого к воздействию химических средств, применяемых в бассейнах, и укрепленного стекловолокном. Механическое уплотнение сделано из углерода и нержавеющей стали AISI 304. Винты из нержавеющей стали AISI 304. Ось из нержавеющей стали AISI 316.

**Двигатель:** Закрытый асинхронный двигатель с внешней вентиляцией. Степень защиты IP-55. Изоляция класса F. 1450 об./мин. и 2850 об./мин. Двойная частота 50 Гц и 60 Гц. Подшипники со смазкой на весь срок службы, что гарантирует долговечность и бесшумность в работе.

 **Bomba centrífuga e natação contracorrente**

**Aplicações:** bomba extremamente silenciosa, pois roda a 1450 r.p.m.

A bomba Kontra foi concebida para fornecer às piscinas o caudal necessário para a prática da natação contracorrente, bem como para outros usos, tais como parques aquáticos, fontes, cascatas, etc.

Integra flanges de ligação normalizadas que, junto com a ampla base de apoio, proporcionam uma grande robustez ao sistema.

Não integra contraflanges de série (disponíveis sob pedido).

Existem 2 versões de turbina: em Noryl e em bronze marinho, conforme pedido.

As bombas podem trabalhar com água do mar, incorporando um empanque mecânico em AISI-316 (sob pedido).

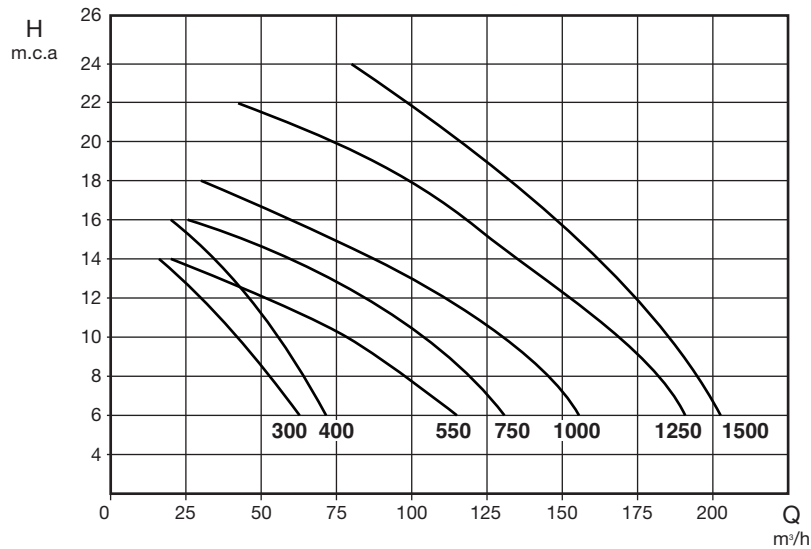
**Características construtivas:** Corpo bomba, voluta, base e tampa corpo bomba de polipropileno resistente aos produtos químicos das piscinas e reforçado com fibra de vidro. Fecho mecânico de carvão-cerâmica e aço inoxidável AISI-304. Parafusos de aço inoxidável AISI-304. Eixo de aço inoxidável AISI-316.

**Motor:** motor assíncrono fechado de ventilação externa.

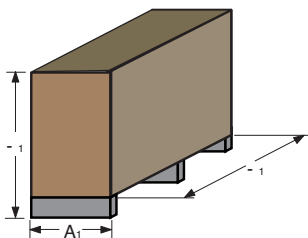
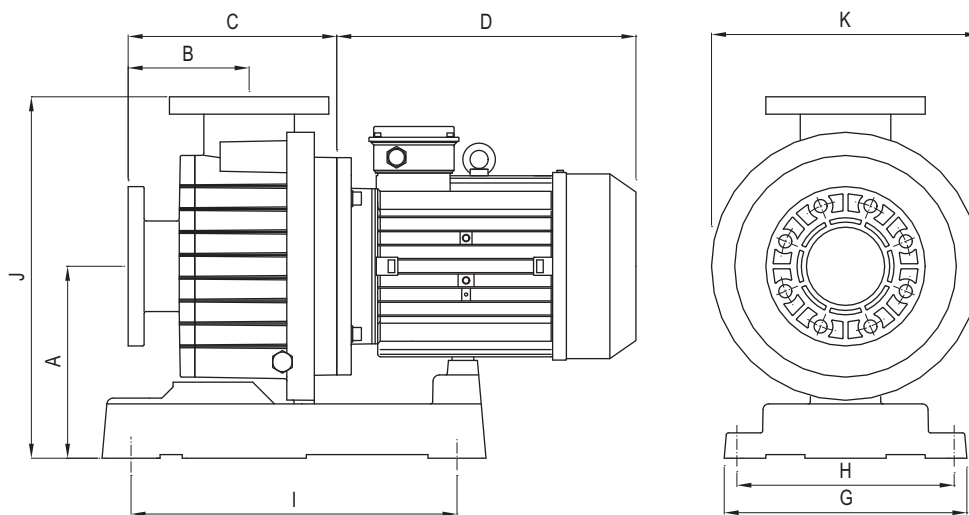
Grau de protecção IP-55. Isolamento classe F. 1450 r.p.m. e 2850 r.p.m. Dupla frequência 50 Hz e 60 Hz.

Rolamentos permanentemente lubrificadas, o que garante uma longa durabilidade e um funcionamento silencioso.



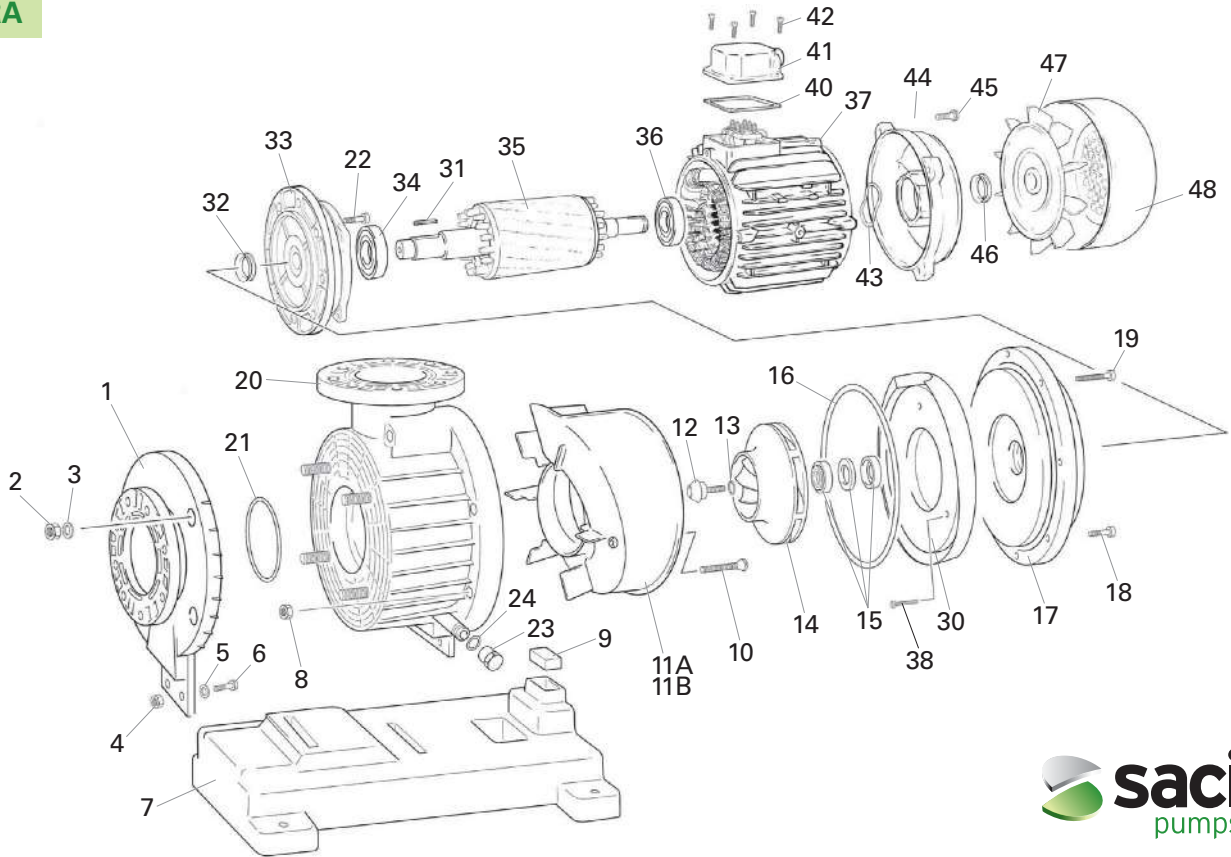


Tipo / Type	HP	KW	r.p.m.	Altura m.c.a. / Height w.c.m.												Diámetro	
				6	8	10	12	14	16	18	20	22	24	ASP	IMP		
				Caudal m³/h / Flow m³/h													
KONTRA-4 300	3	2,2	1.450	63	53	43	30	16								110	110
KONTRA-4 400	4	3	1.450	72	64	56	46	35	20							110	110
KONTRA-4 550	5,5	4	1.450	115	96	79	52	20								110	110
KONTRA-4 750	7,5	5,5	1.450	136	121	101	83	59	26							110	110
KONTRA-4 1000	10	7,5	1.450	156	146	126	108	88	61	30						110	110
KONTRA-2 1250	12,5	9,2	2.850	191	182	165	146	132	115	102	76	43				110	110
KONTRA-2 1500	15	11	2.850	203	194	181	171	158	145	130	120	100	80			110	110



Tipo / Type	A	B	C	D	G	H	I	J	K	A <sub>1</sub>	H <sub>1</sub>	L <sub>1</sub>	Peso Kg.
KONTRA-4 300	265	165	255	310	335	300	450	590	370	400	710	1.050	37,5
KONTRA-4 400	265	165	255	310	335	300	450	590	370	400	710	1.150	39,5
KONTRA-4 550	265	165	255	330	335	300	450	590	370	400	710	1.150	48,5
KONTRA-4 750	265	165	255	380	335	300	450	590	370	400	710	1.150	61
KONTRA-4 1000	265	165	255	380	335	300	450	590	370	400	710	1.150	71
KONTRA-2 1250	265	165	255	380	335	300	450	590	370	400	710	1.150	79,5
KONTRA-2 1500	265	165	255	380	335	300	450	590	370	400	710	1.150	80,5

KONTRA




ESPAÑOL DENOMINACIÓN RECAMBIOS	ENGLISH SPARE-PART DESCRIPTION	FRANÇAIS DÉNOMINATION DES PIÈCES	DEUTSCH BEZEICHNUNG DER ERSATZTEILE	РУССКИЙ ПЕРЕЧЕНЬ ДЕТАЛЕЙ	PORTUGÊS DENOMINAÇÃO PEÇAS
1. TAPA CONTRACORRIENTE	1. COUNTER-CURRENT COVER	1. COUVERCLE CONTRE COURANT	1. DECKEL GEGENSTROMSCHWIMMEN	1. КРЫШКА "ПРТИВО ТЕЧЕНИЯ"	1. TAMPА CONTRACORRENTE
2. TUERCA FIJACIÓN TAPA-CUERPO	2. BODY COVER SECURING NUT	2. ÉCROU FIXATION COUVERCLE-CORPS	2. BEFESTIGUNGSMUTTER DECKEL-KÖRPER	2. ГАЙКА ДЛЯ КРЕПЕЖА КРЫШКИ К КОРПУСУ	2. PORCA FIXAÇÃO TAMPА CORPO
3. ARANDELA FIJACIÓN TAPA-CUERPO	3. BODY COVER WASHER	3. RONDELLE FIXATION COUVERCLE-CORPS	3. BEFESTIGUNGSSCHEIBE DECKEL-KÖRPER	3. ШАЙБА ДЛЯ КРЕПЕЖА КРЫШКИ К КОРПУСУ	3. ANILHA FIXAÇÃO TAMPА CORPO
4. TUERCA FIJACIÓN BASE	4. BASE SECURING NUT	4. ÉCROU FIXATION BASE	4. BEFESTIGUNGSMUTTER PUMPENFUSS	4. КРЕПЕЖНАЯ ГАЙКА СТАНИНЫ	4. PORCA FIXAÇÃO BASE
5. ARANDELA FIJACIÓN BASE	5. BASE SECURING WASHER	5. RONDELLE FIXATION BASE	5. BEFESTIGUNGSSCHEIBE PUMPENFUSS	5. КРЕПЕЖНАЯ ШАЙБА СТАНИНЫ	5. ANILHA FIXAÇÃO BASE
6. TORNILLO FIJACIÓN BASE	6. BASE SECURING SCREW	6. VIS FIXATION BASE	6. BEFESTIGUNGSSCHRAUBE PUMPENFUSS	6. КРЕПЕЖНЫЙ ВИНТ СТАНИНЫ	6. PARAFUSO FIXAÇÃO BASE
7. BASE BOMBA	7. PUMP BASE	7. BASE POMPE	7. PUMPENFUSS	7. СТАНИНА НАСОСА	7. BASE BOMBA
8. TUERCA FIJACIÓN TAPA-CUERPO	8. BODY COVER SECURING NUT	8. ÉCROU FIXATION COUVERCLE-CORPS	8. BEFESTIGUNGSMUTTER DECKEL-KÖRPER	8. ГАЙКА ДЛЯ КРЕПЕЖА КРЫШКИ К КОРПУСУ	8. PORCA FIXAÇÃO TAMPА CORPO
9. TACO GOMA SOPORTE KONTRA	9. KONTRA RUBBER SHIM	9. TAQUET CAOUTCHOUC SUPPORT KONTRA	9. GUMMISTÜTZSTOLLEN KONTRA	9. КАУЧУКОВЫЙ БЛОК ДЕРЖАТЕЛЯ КОНТРА	9. BUCHA BORRACHA SUPORTE KONTRA
10. TORNILLO FIJACIÓN VOLUTA	10. VOLUTE SECURING SCREW	10. VIS FIXATION VOLUTE	10. BEFESTIGUNGSSCHRAUBE SCHRAUBE	10. КРЕПЕЖНЫЙ ВИНТ УЛИТКИ	10. PARAFUSO FIXAÇÃO VOLUTA
11A. VOLUTA 1.450 RPM	11A. 1.450 RPM VOLUTE	11A. VOLUTE 1 450 T/MIN	11A. SCHRAUBE 1450 U/MIN	11A. УЛИТКА 1450 ОБ./МИН.	11A. VOLUTA 1450 R.P.M.
11B. VOLUTA 2.850 RPM	11B. 2.850 RPM VOLUTE	11B. VOLUTE 2 850 T/MIN	11B. SCHRAUBE 2850 U/MIN	11B. УЛИТКА 2850 ОБ./МИН.	11B. VOLUTA 2850 R.P.M.
12. TAPÓN-TORNILLO TURBINA	12. TURBINE PLUG + SCREW	12. BOUCHON + VIS TURBINE	12. STOPFEN + SCHRAUBE TURBINE	12. ПРОБКА + ВИНТ ТУРБИНЫ	12. TAMPÃO + PARAFUSO TURBINA
13. JUNTA TÓRICA TAPÓN TURBINA	13. TURBINE PLUG O-RING	13. JOINT TORIQUE BOUCHON TURBINE	13. O-RING TURBINENSTOPFEN	13. ТОРОИДАЛЬНАЯ ПРОКЛАДКА МЕЖДУ ПРОБКЕЙ И ТУРБИНОЙ	13. JUNTA TÓRICA TAMPÃO TURBINA
14. TURBINA 1450 - 2.850 RPM	14. 1.450 - 2.850 RPM TURBINE	14. TURBINE 1450 - 2 850 T/MIN	14. TURBINE 1450 - 2850 U/MIN	14. ТУРБИНА 1450 - 2850 ОБ./МИН.	14. TURBINA 1450 - 2850 R.P.M.
15. SELLO MECÁNICO	15. MECHANICAL SEAL	15. SCAEU MÉCANIQUE	15. MECHANISCHE ABDICHTUNG	15. МЕХАНИЧЕСКОЕ УПЛОТНЕНИЕ	15. EMPANQUE MECÁNICO
16. JUNTA TAPA CUERPO BOMBA	16. PUMP BODY COVER JOINT	16. JOINT COUVERCLE CORPS POMPE	16. DICHTUNG PUMPENKÖRPERDECKEL	16. ПРОКЛАДКА МЕЖДУ КРЫШКОЙ И КОРПУСОМ НАСОСА	16. JUNTA TAMPА CORPO BOMBA
17. TAPA CUERPO BOMBA	17. PUMP BODY COVER	17. COUVERCLE CORPS POMPE	17. PUMPENKÖRPERDECKEL	17. КРЫШКА КОРПУСА НАСОСА	17. TAMPА CORPO BOMBA
18. TORNILLO CORTO FIJACIÓN CUERPO	18. SHORT BODY SECURING SCREW	18. VIS COURTE FIXATION CORPS	18. KURZE BEFESTIGUNGSSCHRAUBE KÖRPER	18. КОРОТКИЙ КРЕПЕЖНЫЙ ВИНТ КОРПУСА	18. PARAFUSO CURTO FIXAÇÃO CORPO
19. TORNILLO LARGO FIJACIÓN CUERPO	19. LONG BODY SECURING SCREW	19. VIS LONGUE FIXATION CORPS	19. LANGE BEFESTIGUNGSSCHRAUBE KÖRPER	19. ДЛИННЫЙ КРЕПЕЖНЫЙ ВИНТ КОРПУСА	19. PARAFUSO LONGO FIXAÇÃO CORPO
20. CUERPO BOMBA	20. PUMP BODY	20. CORPS POMPE	20. PUMPENKÖRPER	20. КОРПУС НАСОСА	20. CORPO BOMBA
21. JUNTA TÓRICA TAPA-CUERPO	21. BODY COVER O-RING	21. JOINT TORIQUE COUVERCLE-CORPS	21. O-RING DECKEL-KÖRPER	21. ТОРОИДАЛЬНАЯ ПРОКЛАДКА МЕЖДУ КРЫШКОЙ И КОРПУСОМ	21. JUNTA TÓRICA TAMPА CORPO
22. TORNILLO FIJACIÓN MOTOR	22. MOTOR SECURING SCREW	22. VIS FIXATION MOTEUR	22. BEFESTIGUNGSSCHRAUBE MOTOR	22. КРЕПЕЖНЫЙ ВИНТ ДВИГАТЕЛЯ	22. PARAFUSO FIXAÇÃO MOTOR
23. JUNTA PLANA TAPÓN DESAGÜE	23. DRAIN STOPPER	23. BOUCHON VIDANGE	23. ENTLERUNGSSCHRAUBE	23. ПРОБКА СЛИВА	23. TAMPÃO DESCARGA
24. TUERCA FIJACIÓN PREF.-CUERPO	24. DRAIN STOPPER O-RING	24. JOINT PLAT BOUCHON VIDANGE	24. FLACHE DICHTUNG ENTLERUNGSSCHRAUBE	24. ТОРОИДАЛЬНАЯ ПРОКЛАДКА МЕЖДУ КРЫШКОЙ И КОРПУСОМ	24. JUNTA PLANA TAMPÃO DESCARGA
30. CONTRA VOLUTA	30. ANTI VOLUTE	30. ANTI VOLUTE	30. ANTI SCHRAUBE	30. ПРОБКА СЛИВА	30. ANTI VOLUTA
32. RETÉN TAPA TRASERA MOTOR	32. MOTOR REAR COVER RETAINER	32. BUTÉE CAPOT ARRIÈRE MOTEUR	32. ARRETTIERUNG HINTERE MOTORABDECKUNG	32. ПЛОСКАЯ ПРОКЛАДКА ПРОСКИ СЛИВА	32. RETÉM TAMPА TRASEIRA MOTOR
33. TAPA DELANTERA MOTOR	33. FRONT MOTOR COVER.	33. CAPOT AVANT MOTEUR.	33. VORDERER VERSCHLUSS MOTOR	33. ПРЕДОХРАНИТЕЛЬНАЯ ЗАЩИТА ЗАДНЕЙ КРЫШКИ ДВИГАТЕЛЯ	33. TAMPА DIANTEIRA MOTOR.
34. RODAMIENTO DELANTERO	34. FRONT BEARING.	34. ROULEMENT AVANT.	34. VORDERLAGER	34. ПЕРЕДНЯЯ КРЫШКА ДВИГАТЕЛЯ	34. ROLAMENTO DIANTEIRO.
35. EJE ROTOR	35. ROTOR SHAFT.	35. AXE ROTOR.	35. ROTORACHSE	35. ПЕРЕДНИЙ ПОДШИПНИК	35. EIXO ROTOR.
36. RODAMIENTO TRASERO	36. REAR BEARING	36. ROULEMENT ARRIÈRE	36. HINTERLAGER	36. ВАЛ РОТОРА	36. ROLAMENTO TRASEIRO
37. ESTATOR CON CARCASA	37. STATOR WITH HOUSING	37. STATOR AVEC CARCASSE	37. STÄNDER MIT GEHÄUSE	37. ЗАДНИЙ ПОДШИПНИК	37. ESTATOR COM CARCASA
38. TORNILLO FIJACIÓN CONTRA VOLUTA	38. SECURING ANTI VOLUTE SCREW	38. VIS FIXATION ANTI VOLUTE	38. ANTI SCHRAUBE BEFESTIGUNGSSCHRAUBE	38. СТАТОР С РАМОЙ	38. PARAFUSO FIXAÇÃO ANTI VOLUTE
40. JUNTA TAPA CONEXIONES	40. JUNCTION COVER SEAL	40. JOINT CAPOT CONNEXIONS	40. DICHTUNG VERSCHLUSS ABZWEIGKASTEN	40. ПРОКЛАДКА КРЫШКИ СОЕДИНЕНИИ	40. JUNTA TAMPА BORNES
41. TAPA BORNES	41. JUNCTION COVER	41. CAPOT CONNEXIONS	41. ABZWEIGKASTEN	41. КРЫШКА ЗАКЛИМОВ	41. TAMPА BORNES
42. TORNILLO TAPA BORNES	42. JUNCTION COVER BOLT	42. VIS CAPOT CONNEXIONS	42. SCHRAUBE VERSCHLUSS ABZ.	42. ВИНТ КРЫШКИ ЗАКЛИМОВ	42. PARAFUSO TAMPА BORNES
43. ARANDELA LASAJE	43. LASAJE WASHER	43. RONDELLE DE BUTÉE	43. UNTERLEGSCHHEIBE	43. УПОРНАЯ ШАЙБА	43. ANILHA LASAJE
44. TAPA TRASERA MOTOR	44. MOTOR REAR COVER	44. CAPOT ARRIÈRE MOTEUR	44. HINTERE MOTORABDECKUNG	44. ЗАДНЯЯ КРЫШКА ДВИГАТЕЛЯ	44. TAMPА TRASEIRA MOTOR
45. REAR COVER BOLT	45. MOTOR REAR COVER BOLT	45. VIS CAPOT ARRIÈRE	45. SCHRAUBE HINTERE ABDECKUNG	45. ВИНТ ЗАДНЕЙ КРЫШКИ	45. PARAFUSO TAMPА TRASEIRA
46. RETÉN TAPA TRASERA MOTOR	46. MOTOR REAR COVER RETAINER	46. BUTÉE CAPOT ARRIÈRE MOTEUR	46. ARRETTIERUNG HINTERE MOTORABDECKUNG	46. ПРЕДОХРАНИТЕЛЬНАЯ ЗАЩИТА ЗАДНЕЙ КРЫШКИ ДВИГАТЕЛЯ	46. RETÉM TAMPА TRASEIRA MOTOR
47. VENTILADOR	47. VENTILATOR	47. VENTILATEUR	47. VENTILATOR	47. ВЕНТИЛЯТОР	47. VENTILADOR
48. TAPA VENTILADOR	48. VENTILATOR COVER	48. CAPOT VENTILATEUR	48. ABDECKUNG (DECKEL) VENTILATOR	48. КРЫШКА ВЕНТИЛЯТОРА	48. TAMPА VENTILADOR



CF-2



BR-2

 Bomba centrífuga 2.850 r.p.m. en fundición de hierro y fundición de bronce para piscina.


**Aplicaciones:** Bomba centrífuga de gran caudal, a las que se le ha aplicado un pre-filtro en la aspiración, lo cual hace de ellas la bomba ideal para grandes equipos de filtración. La versión **de bronce**, es ideal para el trabajo con agua de mar y sistemas de desinfección automática de piscinas mediante la electrolisis de sal.

**Características Constructivas:**

- **Versión fundición de hierro:** Cuerpo bomba, prefiltro, acoplamiento y turbina en fundición de hierro. Eje y cesto prefiltro en acero inoxidable AISI 316. Cierre mecánico en carbón-cerámica. Bajo demanda la turbina puede ser en bronce y el cierre mecánico puede ser en carburo de silicio o en carburo de tungsteno.
- **Versión fundición de bronce:** Cuerpo bomba, prefiltro, soporte y turbina en fundición de bronce DIN-1705 RG 5 (G-CuSn 5 ZnPb). Eje, cesto prefiltro y tornillería, en acero inoxidable AISI 316. Acoplamiento en fundición de hierro. Cierre mecánico en carbón-cerámica y acero inoxidable AISI 316. Bajo demanda se pueden suministrar estas bombas con cualquier otra aleación de bronce.

**Mantenimiento:** El mantenimiento de estas bombas es fácil y simple, ya que la construcción de la bomba, que incorpora un motor totalmente normalizado permite cambiar o reparar dicho motor sin necesidad de vaciar la instalación ni desmontar ninguna pieza de la parte hidráulica de la bomba, aún en el caso de no disponer de válvulas de cierre en la entrada y salida

**Motor:** Motor asíncrono standard, cerrado de ventilación externa. Su construcción normalizada permite ser sustituido por otro normalizado en cualquier momento y lugar. Grado de protección IP-55. 2.850 r.p.m. 50-60 Hz.

 Centrifugal pump 2,850 rpm. for pools in cast iron and bronze.


**Applications:** A large volume centrifugal pump, to which a pre-filter has been applied in the inlet, making these the ideal pumps for large filtering units. **The bronze version** is ideal for sea water and automatic pool systems that use salt electrolysis as a means of disinfecting.

**Constructive Characteristics:**

- **Cast iron version:** Pump body, pre-filter, coupling and impeller in cast iron. Shaft and pre-filter sieve in AISI 316 stainless steel. Mechanical seal in carbon-ceramic. On request, the impeller may be in bronze and the mechanical seal in silicon carbide or tungsten carbon.
- **Cast bronze version:** Pump body, pre-filter, support and impeller DIN-1705 RG 5 bronze (G-CuSn 5 ZnPb). Shaft, pre-filter sieve and bolts in AISI 316 stainless steel. Cast iron coupling. Mechanical seal in carbon-ceramic and AISI 316 stainless steel. On request, these pumps may be supplied in any other bronze alloy.

**Maintenance:** These pumps are easy and simple to maintain, as the construction of the pump, which includes a totally standard motor, allows the motor to be changed or repaired without emptying the installation, even when you do not have pump inlet and outlet valves, or removing any part from the hydraulic section.

**Motor:** Standard asynchronous motor, sealed from external ventilation. Its standard construction allows it to be replaced with another standard motor at any time and in any place. Protection IP-55. 2,850 r.p.m. 50-60 Hz.

 Pompe centrifuge à 2850 tours/minute pour piscine en fonte et en bronze.


**Applications:** Pompe centrifuge à grand débit, équipée d'un préfiltre pour l'aspiration, la convertissant en une pompe idéale pour de grandes installations de filtration. La version **en bronze** est idéale pour le travail en eau de mer, et pour des systèmes de désinfection automatique de piscines au moyen d'électrolyse au sel.


**Caractéristiques des composants :**


- **Versión aliage de fer:** Le corps de la pompe, le préfiltre, le couple et la turbine sont en fonte. L'axe et le panier de préfiltrage sont en acier inoxydable AISI 316. La fermeture mécanique est en carbone-céramique. A la demande, la turbine peut être en bronce et la fermeture mécanique peut être en carbone de silice ou en carbone de tungstène.
- **Versión aliage de bronce:** Le corps de la pompe, le préfiltre, le support et la turbine sont en bronce DIN-1705 RG 5 (G-CuSn 5 ZnPb). L'axe, le panier de préfiltrage et la visserie sont en acier inoxydable AISI 316. A la demande, ces pompes peuvent être fournies avec n'importe quel alliage de bronze.

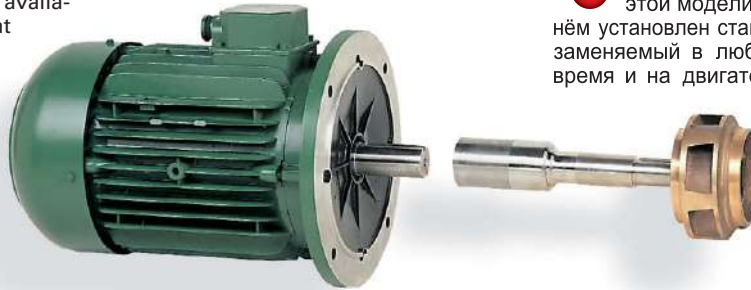
**Entretien:** L'entretien de ces pompes est simple et facile, car leur construction, qui incorpore un moteur totalement normalisé, permet de changer ou de modifier ce dernier sans avoir besoin de vider l'installation ni de démonter aucune pièce de la partie hydraulique de la pompe, même si l'on ne dispose pas de valves de fermeture à l'entrée et à la sortie de la pompe.


**Moteur:** moteur asynchrone standard fermé, à ventilation externe. Sa construction conforme aux normes permet de le substituer par un autre à tout moment, et dans n'importe quel pays. Degré de protection IP-55, 2850 tours/minutes, 50-60 Hz.


 Una gran ventaja es poder disponer de un motor de recambio totalmente normalizado en cualquier lugar del mundo, en cualquier momento y de cualquier marca.


 Another advantage is that totally standard spare motors are available anywhere in the world, at any time and by any brand.


 Un autre grand avantage est le fait de pouvoir disposer d'un moteur de rechange totalement normalisé dans n'importe quel pays du monde, à n'importe quel moment et de n'importe quelle marque.



 Von besonderem Vorteil ist, dass man überall auf der Welt jederzeit und von jeder Marke einen Austauschmotor einsetzen kann.

 Значительное преимущество насоса этой модели заключается в том, что в нём установлен стандартный двигатель, легко заменяемый в любой точке мира, в любое время и на двигатель любой другой марки.

 Uma grande vantagem é poder dispor de um motor de substituição totalmente normalizado em qualquer lugar do mundo, em qualquer momento e de qualquer marca.

 **Zentrifugalpumpe 2.850 U/min für Schwimmbecken, aus Gusseisen oder Bronzeguss.**


**Anwendungen:** Zentrifugalpumpe mit großem Durchfluss, mit eingebautem Vorfilter in der Ansaugung, was sie zur idealen Pumpe für große Filtereinrichtungen macht. In der Bronzeversion, ist sie ideal für den Einsatz im Meerwasser oder in Schwimmbecken mit automatischen Desinfektionssystemen durch Salzelektrolyse.

#### Herstellungsdaten:

- **Versión aus Gusseisen:** Pumpenkörper, Vorfilter, Kopplung und Turbine aus Gusseisen, Achse und Vorfilterkorb aus rostfreiem Edelstahl AISI 316. Mechanischer Verschluss aus Karbon-Keramik. Falls gewünscht, kann die Turbine aus Bronze gefertigt werden und der mechanische Verschluss aus Silizium-Karbid oder Hartmetall.
- **Versión aus Bronzeguss:** Pumpenkörper, Vorfilter, Halterung und Turbine aus Bronze DIN-1705 RG 5 (G-CuSn 5 ZnPb). Achse, Vorfilterkorb und Verschraubung aus rostfreiem Edelstahl AISI 316. Kupplung aus Eisenguss. Mechanischer Verschluss aus Karbon-Keramik und rostfreiem Edelstahl AISI 316. Falls gewünscht, können diese Pumpen auch mit jedweder Legierung aus Bronze geliefert werden.

**Wartung:** Die Wartung dieser Pumpen ist einfach und problemlos, da die Konstruktionsweise der Pumpe, die einen normalisierten Motor enthält, es ermöglicht, diesen Motor ohne Entleerung der Einrichtung auszutauschen oder zu reparieren, und auch nichts am hydraulischen Teil der Pumpe abzubauen, selbst wenn es weder am Eingang noch am Ausgang Verschlussventile gibt.

**Motor:** Asynchroner Standardmotor, luftdicht verschlossen. Seine Konstruktionsweise erlaubt jederzeit und überall einen problemlosen Austausch. Schutzgrad IP-55. 2.850 U/min. 50-60 Hz.

 **Центробежный насос 2850 об/мин из чугуна или литейной бронзы для бассейна.**


**Применение:** Центробежный насос высокой производительности, со встроенным на входном отверстии фильтром предварительной очистки, что делает этот тип насоса идеальным для использования в больших фильтрационных системах. Модель, изготовленная из **бронзы**, идеально подходит для работы с использованием морской воды и в сочетании с системами автоматической дезинфекции бассейнов посредством электролиза соли.

#### Характеристики конструкции:

- **Модель, изготовленная из чугуна:** Корпус насоса, фильтр предварительной очистки, соединительная муфта и рабочее колесо из чугуна. Вал и сетка фильтра предварительной очистки из нержавеющей стали AISI 316. Механический затвор из углекерамики. По заказу рабочее колесо может быть изготовлено из бронзы и механический затвор из карбида кремния или карбида вольфрама.
- **Модель, изготовленная из бронзы:** Корпус насоса, фильтр предварительной очистки, опора и рабочее колесо из бронзы марки DIN-1705 RG 5 (G-CuSn 5 ZnPb). Вал, сетка фильтра предварительной очистки и болты с гайками из нержавеющей стали AISI 316. По заказу насосы могут быть изготовлены из любого другого сплава бронзы.

**Техобслуживание:** Техобслуживание этих насосов является лёгким и простым, т.к. в состав конструкции насоса входит стандартный двигатель, позволяющий осуществлять его замену и ремонт без необходимости осушения установки и демонтажа частей гидравлической системы насоса, даже в случае отсутствия запорного клапана на входе и на выходе.

**Двигатель:** Асинхронный двигатель, закрытой конструкции, с внешним обдувом. Его стандартная конструкция позволяет производить его замену на любой другой стандартный мотор в любой момент и в любом месте. Степень защиты IP-55, 2850 об/мин, 50 - 60 Hz.

 **Bomba centrífuga 2.850 r.p.m. de ferro fundido e de bronze fundido para piscinas.**

**Aplicações:** Bombas centrífugas de grande caudal com um pré-filtro incorporado na aspiração, o qual as convertem nas bombas ideais para grandes equipamentos de filtração. Na versão de bronze, são ideais para o trabalho com **água do mar e com sistemas de desinfecção automática de piscinas através da electrólise do sal.**

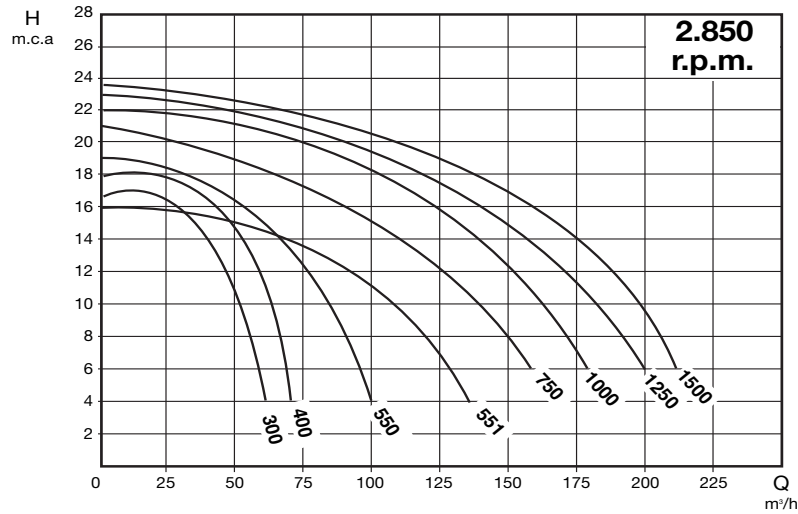
#### Características de Construção:

- **Versão de ferro fundido:** Corpo bomba, pré-filtro, acoplamento e turbina de ferro fundido. Eixo e cesto pré-filtro de aço inoxidável AISI 316. Fecho mecânico de carvão-cerâmica. Sob pedido a turbina pode ser de bronze e o fecho mecânico de carboneto de silício ou de carboneto de tungsténio.
- **Versão de bronze fundido:** Corpo bomba, pré-filtro, suporte e turbina de bronze fundido DIN-1705 RG 5 (G-CuSn 5 ZnPb). Eixo, cesto pré-filtro e parafusos de aço inoxidável AISI 316. Acoplamento de ferro fundido. Fecho mecânico de carvão-cerâmica e aço inoxidável AISI 316. Sob pedido estas bombas podem ser fornecidas com qualquer outra liga de bronze.

**Manutenção:** A manutenção é fácil e simples, já que a construção da bomba, que incorpora um motor totalmente normalizado, permite substituir ou reparar o motor sem a necessidade de esvaziar a instalação, mesmo no caso de não dispor de válvulas de fecho na entrada e na saída da bomba, nem de desmontar nenhuma peça da parte hidráulica da bomba.

**Motor:** Motor assíncrono standard, fechado de ventilação externa. A construção normalizada do motor permite a sua substituição por outro motor normalizado em qualquer momento e lugar. Grau de protecção IP-55. 2.850 r.p.m. 50-60 Hz.

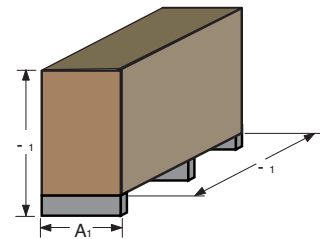
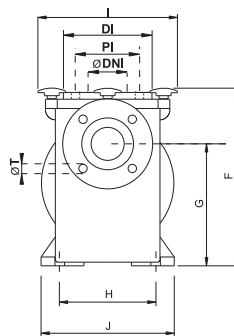
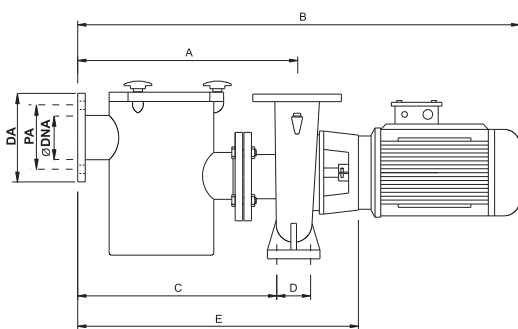
## Modelos / Types : CF-2 / VERT • BR-2



Tipo / Type		HP	KW	R.P.M	"A"		Altura manométrica m.c.a. - Manometric height w.c.m.										DNA	DNI
Hierro Cast Iron	Bronce Bronze				230 V	400 V	6	8	10	12	14	16	18	20	22			
															Caudal m³/h - Flow m³/h			
CF-2 300 / VERT	BR-2 300	3	2,2	2.850	9	5,2	61	54	51	46	35	29					DN80*	DN80*
CF-2 400 / VERT	BR-2 400	4	3	2.850	12	6,9	70	64	59	55	49	42	30				DN80*	DN80*
CF-2 550 / VERT	BR-2 550	5,5	4	2.850	16,5	9,5	95	90	84	77	65	54	32				DN125	DN100
CF-2 551 / VERT	BR-2 551	5,5	4	2.850	16,5	9,5	128	121	107	90	69	30					DN125	DN100
CF-2 750 / VERT	BR-2 750	7,5	5,5	2.850	21,7	12,5	159	152	135	125	109	88	60				DN125	DN100
CF-2 1000 / VERT	BR-2 1000	10	7,5	2.850	-	15,5	180	175	162	149	135	119	101	78			DN125	DN100
CF-2 1250 / VERT	BR-2 1250	12,5	9,2	2.850	-	19	200	196	182	165	150	136	110	95			DN125	DN100
CF-2 1500 / VERT	BR-2 1500	15	11	2.850	-	23	216	210	200	185	171	155	137	118	95		DN125	DN100

\* Para modelos de 3 y 4 CV recomendamos instalación con tuberías de Ø 90 mm. mínimo.

\* For 3 and 4 HP types is recommended to install at least Ø 90 mm. pipes.

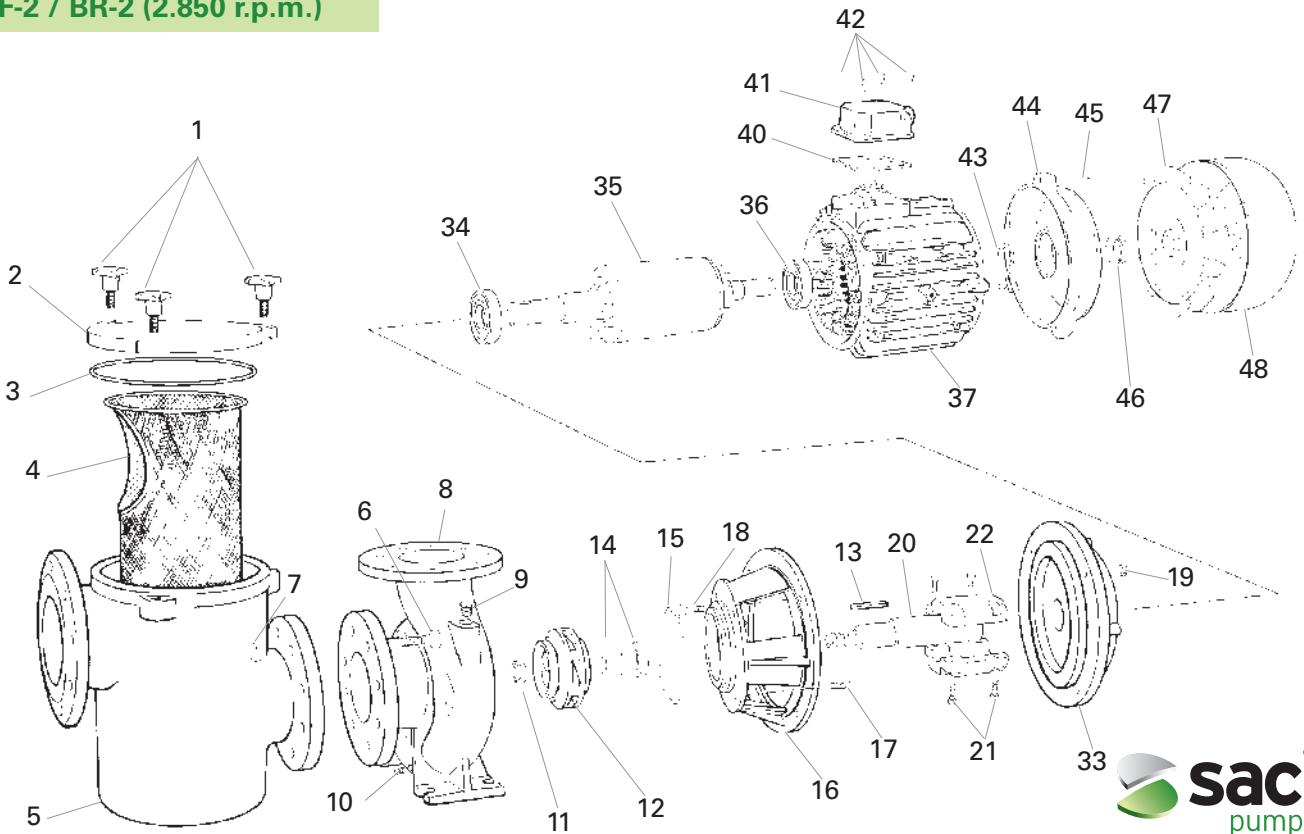


HIERRO CAST IRON	BRONCE BRONZE	Modelos/Types a 2.900 r.p.m.										Aspiración/Intake				Impulsión/Output				Embalaje			Peso Kg.			
		A	B	C	D	E	F	G	H	I	J	ØDNA	DA	PA	N°T	ØT	ØDNI	DI	PI	N°T	ØT	L <sub>1</sub>	A <sub>1</sub>	H <sub>1</sub>	Hi	Br
CF-2 300	BR-2 300	465	880	425	80	605	410	275	200	320	250	80	200	160	4	18	80	200	160	4	18	1.050	400	660	75	90
CF-2 400	BR-2 400	465	910	425	80	605	410	275	200	320	250	80	200	160	4	18	80	200	160	4	18	1.050	400	660	79	96
CF-2 550	BR-2 550	500	985	455	105	635	435	280	215	330	280	125	250	210	8	18	100	220	180	8	18	1.150	400	660	104	124
CF-2 551	BR-2 551	500	985	455	105	635	435	280	215	330	280	125	250	210	8	18	100	220	180	8	18	1.150	400	660	104	124
CF-2 750	BR-2 750	500	1050	455	105	675	435	280	215	330	280	125	250	210	8	18	100	220	180	8	18	1.150	400	660	121	140
CF-2 1000	BR-2 1000	525	1095	470	120	725	465	325	275	345	330	125	250	210	8	18	100	220	180	8	18	1.150	400	660	140	163
CF-2 1250	BR-2 1250	525	1130	470	120	725	465	325	275	345	330	125	250	210	8	18	100	220	180	8	18	1.150	400	660	148	163
CF-2 1500	BR-2 1500	525	1130	470	120	725	465	325	275	345	330	125	250	210	8	18	100	220	180	8	18	1.150	400	660	148	168

\* Para dimensiones de bomba en montaje vertical, consulte con nuestro departamento técnico.

\* Please contact our technical department for measure of vertical mounted pump.

**CF-2 / BR-2 (2.850 r.p.m.)**



ESPAÑOL DENOMINACIÓN RECAMBIOS	ENGLISH SPARE-PART DESCRIPTION	FRANÇAIS DÉNOMINATION DES PIÈCES	DEUTSCH BEZEICHNUNG DER ERSATZTEILE	РУССКИЙ ПЕРЕЧЕНЬ ДЕТАЛЕЙ	PORTUGUÊS DENOMINAÇÃO PEÇAS
1. POMO PREFILTRO	1. PRE-FILTER HANDLE.	1. POIGNÉE PRÉFILTRE.	1. KNOPF VORFILTER	1. ЗАМОК ФИЛЬТРА ПРЕДВАРИТЕЛЬНОЙ ОЧИСТКИ	1. POMO PRÉ-FILTRO.
2. TAPA REGISTRO PREFILTRO	2. PRE-FILTER INSPECTION COVER.	2. CAPOT CONTRÔLE PRÉFILTRE.	2. ABDECKUNG VORFILTER	2. КРЫШКА КОНТРОЛЯ ФИЛЬТРА ПРЕДВАРИТЕЛЬНОЙ ОЧИСТКИ	2. TAMPAS REGISTO PRÉ-FILTRO.
3. JUNTA TAPA REGISTRO	3. INSPECTION COVER SEAL	3. JOINT CAPOT CONTRÔLE	3. ABDECKUNG DICHTUNG	3. ПРОКЛАДКА КРЫШКИ КОНТРОЛЯ ФИЛЬТРА ПРЕДВАРИТЕЛЬНОЙ ОЧИСТКИ	3. JUNTA TAMPAS REGISTO
4. CESTA PREFILTRO	4. PRE-FILTER BASKET	4. BAC PRÉFILTRE	4. KORB VORFILTER	4. СЕТКА ФИЛЬТРА ПРЕДВАРИТЕЛЬНОЙ ОЧИСТКИ	4. CESTO PRÉ-FILTRO
5. PREFILTRO	5. PRE-FILTER	5. PRÉFILTRE	5. VORFILTER	5. ФИЛЬТР ПРЕДВАРИТЕЛЬНОЙ ОЧИСТКИ	5. PRÉ-FILTRO
6. TORNILLO PREFILTRO-CUERPO	6. PRE-FILTER-BODY BOLT	6. VIS PRÉFILTRE-CORPS	6. SCHRAUBE KÖRPER VORFILTER	6. ФИЛЬТР ПРЕДВАРИТЕЛЬНОЙ ОЧИСТКИ С КОРПУСОМ НАСОСА	6. PARAFUSO PRÉ-FILTRO-CORPO
7. TUERCA PREFILTRO-CUERPO	7. PRE-FILTER-BODY NUT	7. ÉCROU PRÉFILTRE-CORPS	7. SCHRAUBENMUTTER KÖRPER VORFILTER	7. ГАЙКА СОЕДИНЕНИЯ ФИЛЬТРА ПРЕДВАРИТЕЛЬНОЙ ОЧИСТКИ С КОРПУСОМ НАСОСА	7. PORCA PRÉ-FILTRO-CORPO
8. CUERPO BOMBA	8. PUMP BODY	8. CORPS POMPE	8. KÖRPER PUMPE	8. КОРПУС НАСОСА	8. CORPO BOMBA
9. TORNILLO CEBADO	9. FILLING BOLT	9. VIS À GRAISSÉE	9. SCHRAUBE FÜLLUNG	9. ВИНТ СОЕДИНЕНИЯ ФИЛЬТРА ПРЕДВАРИТЕЛЬНОЙ ОЧИСТКИ С КОРПУСОМ НАСОСА	9. PARAFUSO ESCORVAMENTO
10. TORNILLO VACIADO	10. EMPTYING BOLT	10. VIS À VIDE	10. SCHRAUBE LEERUNG	10. ГАЙКА СОЕДИНЕНИЯ ФИЛЬТРА ПРЕДВАРИТЕЛЬНОЙ ОЧИСТКИ С КОРПУСОМ НАСОСА	10. PARAFUSO ESVAZIAMENTO
11. TUERCA TURBINA	11. IMPELLER NUT	11. ÉCROU TURBINE	11. SCHRAUBENMUTTER TURBINE	11. ВИНТ ЗАЛИВКИ	11. PORCA TURBINA
12. TURBINA	12. IMPELLER	12. TURBINE	12. TURBINE	12. ВИНТ СЛИВА	12. TURBINA
13. CHAVETA	13. PIN	13. GOUPILLE	13. PASSFEDER	13. ГАЙКА РАБОЧЕГО КОЛЕСА	13. CHAVETA
14. CIERRE MECÁNICO	14. MECHANICAL SEAL	14. FERMETURE MÉCANIQUE	14. MECHANISCHER VERSCHLUSS	14. МЕХАНИЧЕСКИЙ ЗАТВОР	14. FECHO MECÂNICO
15. JUNTA TORICA CUERPO BOMBA	15. PUMP BODY O-RING	15. JOINT TORIQUE CORPS POMPE	15. O-RING KÖRPER PUMPE	15. УПЛОТНИТЕЛЬНОЕ КОЛЬЦО КОРПУСА НАСОСА	15. JUNTA TÓRICA CORPO BOMBA
16. SOPORTE BOMBA MOTOR	16. MOTOR PUMP SUPPORT	16. SUPPORT POMPE MOTEUR	16. HALTERUNG KÖRPER PUMPE	16. ОПОРА ДВИГАТЕЛЯ НАСОСА	16. SUPORTE BOMBA MOTOR
17. TORNILLO SOPORTE-CUERPO	17. BODY SUPPORT BOLT.	17. VIS CORPS-SUPPORT.	17. SCHRAUBE KÖRPER-HALTERUNG	17. ВИНТ СОЕДИНЕНИЯ ОПОРЫ С КОРПУСОМ	17. PARAFUSO CORPO-SUPORTE.
18. TORNILLO SOPORTE-MOTOR	18. MOTOR SUPPORT BOLT.	18. VIS SUPPORT-MOTEUR.	18. SCHRAUBE KÖRPER-HALTERUNG	18. ВИНТ СОЕДИНЕНИЯ ОПОРЫ С ДВИГАТЕЛЕМ	18. PARAFUSO SUPORTE-MOTOR.
19. TUERCA TORNILLO SOPORTE-MOTOR	19. MOTOR SUPPORT NUT FOR BOLT	19. ÉCROU VIS SUPPORT-MOTEUR	19. SCHRAUBENMUTTER HALTERUNG MOTOR	19. УПЛОТНИТЕЛЬНОЕ КОЛЬЦО КОРПУСА НАСОСА	19. PORCA PARAFUSO SUPORTE-MOTOR
20. EJE BOMBA	20. PUMP SHAFT	20. AXE POMPE	20. ACHSE PUMPE	20. ВАЛ НАСОСА	20. EIXO BOMBA
21. TORNILLO ALLEN ACOPLAMIENTO	21. COUPLING ALLEN BOLT.	21. VIS ALLEN COUPLE.	21. ALLEN KUPPLUNGSSCHRAUBE	21. ВИНТ СОЕДИНЕНИЯ ОПОРЫ С ДВИГАТЕЛЕМ	21. PARAFUSO ALLEN ACOPLAMIENTO.
22. ACOPLAMIENTO	22. COUPLING.	22. COUPLE.	22. KUPPLUNG	22. ВИНТ СОЕДИНЕНИЯ ОПОРЫ С ДВИГАТЕЛЕМ	22. ACOPLAMENTO.
33. TAPA DELANTERA MOTOR	33. FRONT MOTOR COVER.	33. CAPOT AVANT MOTEUR.	33. VORDERER VERSCHLUSS MOTOR	33. ГАЙКА ВИНТА СОЕДИНЕНИЯ ОПОРЫ С ДВИГАТЕЛЕМ	33. TAMPAS DIANTEIRA MOTOR.
34. RODAMIENTO DELANTERO	34. FRONT BEARING.	34. ROULEMENT AVANT.	34. VORDERLAGER	34. ВАЛ НАСОСА	34. ROLAMENTO DIANTEIRO.
35. EJE ROTOR	35. ROTOR SHAFT.	35. AXE ROTOR.	35. ROTORACHSE	21. СОЕДИНИТЕЛЬНЫЙ ВИНТ С ШЕСТИГРАННЫМ УГЛУБЛЕНИЕМ ПОД КЛЮЧ	35. EIXO ROTOR.
36. RODAMIENTO TRASERO	36. REAR BEARING	36. ROULEMENT ARRIÈRE	36. HINTERLAGER	22. СОЕДИНИТЕЛЬНАЯ ПИФТА	36. ROLAMENTO TRASEIRO
37. ESTATOR CON CARCASA	37. STATOR WITH HOUSING	37. STATOR AVEC CARCASSE	37. STÄNDER MIT GEHÄUSE	33. ПЕРЕДНЯЯ КРЫШКА ДВИГАТЕЛЯ	37. ESTATOR CON CARÇAÇA
40. JUNTA TAPA CONEXIONES	40. JUNCTION COVER SEAL	40. JOINT CAPOT CONNEXIONS	40. DICHTUNG VERSCHLUSS ABZWEIGKASTEN	34. ПЕРЕДНИЙ ПОДШИПНИК	40. JUNTA TAMPAS BORNES
41. TAPA BORNES	41. JUNCTION COVER	41. CAPOT CONNEXIONS	41. ABZWEIGKASTEN	34. ЗАДНИЙ ПОДШИПНИК	41. TAMPAS BORNES
42. JUNTA TAPA BORNES	42. JUNCTION COVER BOLT	42. VIS CAPOT CONNEXIONS	42. DICHUNG VERSCHLUSS ABZ.	35. ВАЛ РОТОРА	42. PARAFUSO TAMPAS BORNES
43. ARANDELA LASAJE	43. LASAJE WASHER	43. RONDELLE DE BUTÉE	43. UNTERLEGSCHIBE	36. ЗАДНИЙ ПОДШИПНИК	43. ANILHA LASAJE
44. TAPA TRASERA MOTOR	44. MOTOR REAR COVER	44. CAPOT ARRIÈRE MOTEUR	44. HINTERE MOTORABDECKUNG	37. СТАТОР С РАМОЙ	44. TAMPAS TRASEIRA MOTOR
45. TORNILLO TAPA TRASERA	45. REAR COVER BOLT	45. VIS CAPOT ARRIÈRE	45. SCHRAUBE HINTERE ABDECKUNG	40. ПРОКЛАДКА КРЫШКИ СОЕДИНЕНИЯ	45. PARAFUSO TAMPAS TRASEIRA
46. RETÉN TAPA TRASERA MOTOR	46. MOTOR REAR COVER RETAINER	46. BUTÉE CAPOT ARRIÈRE MOTEUR	46. ARRETIERUNG HINTERE MOTORABDECKUNG	41. КРЫШКА ЗАЖИМОВ	46. RETÊM TAMPAS TRASEIRA MOTOR
47. VENTILADOR	47. VENTILATOR	47. VENTILATEUR	47. VENTILATOR	42. ВИНТ КРЫШКИ ЗАЖИМОВ	47. VENTILADOR
48. TAPA VENTILADOR	48. VENTILATOR COVER	48. CAPOT VENTILATEUR	48. ABDECKUNG (DECKEL) VENTILATOR	43. УПОРНАЯ ШАЙБА	48. TAMPAS VENTILADOR
				44. ЗАДНЯЯ КРЫШКА ДВИГАТЕЛЯ	
				45. ВИНТ ЗАДНЕЙ КРЫШКИ	
				46. ПРЕДОХРАНИТЕЛЬНАЯ ЗАЩЕЛКА ЗАДНЕЙ КРЫШКИ ДВИГАТЕЛЯ	
				47. ВЕНТИЛЯТОР	
				48. КРЫШКА ВЕНТИЛЯТОРА	




 **Bomba centrífuga 1.450 r.p.m para piscina.**

**Aplicaciones:** Bomba centrífuga de gran caudal, a las que se ha incorporado un prefiltro en la aspiración, lo cual hace de ellas la bomba ideal para grandes equipos de filtración. El hecho de que la bomba funcione con un motor de 1.450 r.p.m. la hace muy silenciosa y de larga durabilidad.

**Características Constructivas:** Cuerpo bomba, soporte, prefiltro y turbina en fundición de hierro. Eje-acoplamiento y cesto prefiltro en acero inoxidable AISI 316. Cierre mecánico en carbón-carburo de silicio. Bajo demanda la serie CF-4 puede servirse con turbina en bronce (de serie en fundición de hierro) o bien con otras versiones de cierres mecánicos.

**Mantenimiento:** El mantenimiento de estas bombas es fácil y simple, ya que la construcción de la bomba, que incorpora un motor totalmente normalizado permite cambiar o reparar dicho motor sin necesidad de vaciar la instalación aunque no se disponga de válvulas de cierre en aspiración e impulsión, ni desmontar ninguna pieza de la parte hidráulica de la bomba.

**Motor:** Motor asíncrono standard, cerrado de ventilación externa. Su construcción normalizada permite ser sustituido por otro normalizado en cualquier momento o lugar. Grado de protección IP-55, 1.450 r.p.m., 50-60 Hz.

 **Centrifugal pump 1,450 rpm. for pools.**

**Applications:** A large volume centrifugal pump, to which a pre-filter has been applied in the inlet, making these the ideal pumps for large filtering units. The fact that the pump works with a 1,450 rpm. motor makes it very quiet and long lasting.

**Constructive Characteristics:** Pump body, support, pre-filter and impeller in cast iron. Shaft-coupling and pre-filter sieve in AISI 316 stainless steel. Mechanical seal in carbon - silicon carbide. On demand the CF-4 pump range may be supplied with bronze impeller (standard in cast iron) or with other versions of mechanical seal, such as : tungsten carbon, aisi 316, epdm, viton etc...

**Maintenance:** These pumps are easy and simple to maintain, as the construction of the pump, which includes a totally standard motor allows the motor to be changed or repaired without emptying the installation, even when you do not have pump inlet and outlet valves, or removing any part from the hydraulic part of the pump.

**Motor:** Standard asynchronous motor, sealed from external ventilation. Its standard construction allows it to be replaced with another standard motor at any time and in any place. Protection IP-55. 1,450 rpm. 50-60 Hz.




 **Pompe centrifuge 1450 t/min pour piscine.**


**Applications:** Pompe centrifuge à grand débit, équipée d'un filtre pour l'aspiration, la convertissant en une pompe idéale pour de grandes installations de filtration. Le fait que la pompe fonctionne avec un moteur de 1450 tours/minute la rend très silencieuse et avec une grande durée de vie.


**Caractéristiques des composants:** Le corps de la pompe, le support, le préfiltre et la turbine sont en fonte. L'axe-couple et le panier de préfiltrage sont en acier inoxydable AISI 316. La fermeture mécanique est en carbone-carbure de silice. À la demande, la turbine peut être en bronze et la fermeture mécanique peut être en carbone de silice ou en carbone de tungstène.


**Entretien:** L'entretien de ces pompes est simple et facile, car leur construction, qui incorpore un moteur totalement normalisé, permet de changer ou de modifier ce dernier sans avoir besoin de vider l'installation ni de démonter aucune pièce de la partie hydraulique de la pompe, même si l'on ne dispose pas de valves de fermeture à l'entrée et à la sortie de la pompe.


**Moteur:** moteur asynchrone standard fermé, à ventilation externe. Sa construction conforme aux normes permet de le substituer par un autre à tout moment, et dans n'importe quel pays. Degré de protection IP-54. 1450 tours/minute, 50-60 Hz.

 Una gran ventaja es poder disponer de un motor de recambio totalmente normalizado en cualquier lugar del mundo, en cualquier momento y de cualquier marca.


 Another advantage is that totally standard spare motors are available anywhere in the world, at any time and by any brand.


 Un autre grand avantage est le fait de pouvoir disposer d'un moteur de rechange totalement normalisé dans n'importe quel pays du monde, à n'importe quel moment et de n'importe quelle marque.

 Von besonderem Vorteil ist, dass man überall auf der Welt jederzeit und von jeder Marke einen Austauschmotor einsetzen kann.

 Значительное преимущество насоса этой модели заключается в том, что в нём установлен стандартный двигатель, легко заменяемый в любой точке мира, в любое время и на двигатель любой другой марки.



 Uma grande vantagem é poder dispor de um motor de substituição totalmente normalizado em qualquer lugar do mundo, em qualquer momento e de qualquer marca.

 **Zentrifugalpumpe 1.450 U/min für Schwimmbecken.**


**Anwendungen:** Zentrifugalpumpe mit großem Durchfluss, mit eingebautem Vorfilter in der Ansaugvorrichtung, was sie somit zur idealen Pumpe für große Filtereinrichtungen macht.

Die Tatsache, dass die Pumpe mit einem Motor von 1.450 U/min. funktioniert, macht sie ausgesprochen ruhig und langlebig.

**Herstellungsdaten:** Pumpenkörper, Vorfilter und Turbine aus Gusseisen. Achse, Koppelung und Vorfilter aus rostfreiem Edelstahl AISI 316. Mechanischer Verschluss aus Karbon-Keramik-Karbid. Falls gewünscht, kann die Turbine aus Bronze gefertigt werden und der mechanische Verschluss aus Silizium - Karbid oder Hartmetall.

**Wartung:** Die Wartung dieser Pumpen ist einfach und problemlos, da die Konstruktionsweise der Pumpe, die einen normalisierten Motor enthält, es ermöglicht, diesen Motor ohne Entleerung der Einrichtung auszutauschen oder zu reparieren, und auch nichts am hydraulischen Teil der Pumpe abgebaut werden muss.

**Motor:** Asynchroner Standardmotor, luftdicht verschlossen. Seine Konstruktionsweise erlaubt jederzeit und überall einen problemlosen Austausch. Schutzgrad IP-55 1.450 U/min. 50-60 Hz.

 **Центробежный насос 1450 об/мин бассейна.**

**Применение:** Центробежный насос высокой производительности, со встроенным на входном отверстии фильтром предварительной очистки, что делает этот тип насосов идеальным для использования в больших фильтрационных системах. Насосы этой серии характеризуются бесшумностью и долговечностью, благодаря встроенному в них двигателю 1450 об/мин.

**Характеристики конструкции:** Корпус насоса, опора, фильтр предварительной очистки и рабочее колесо из чугуна. Валсоединение и сетка фильтра предварительной очистки из нержавеющей стали AISI 316. Механический затвор из углеродистый карбида кремния. По заказу рабочее колесо может быть изготовлено из бронзы (серийная модель изготовлена из железа) или с механическими затворами из других материалов.

**Техобслуживание:** Техобслуживание этих насосов является лёгким и простым, т.к. в состав конструкции насоса входит стандартный двигатель, замена и ремонт которого осуществляются без необходимости осушения установки и демонтажа частей гидравлической системы насоса, даже в случае отсутствия запорного клапана на входе и на выходе.

**Двигатель:** Асинхронный стандартный двигатель, закрытой конструкции, с внешним обдувом. Его стандартная конструкция позволяет осуществлять замену на любой другой стандартный мотор в любой момент и в любом месте. Степень защиты IP-55, 1450 об/мин, 50 - 60 Hz.

 **Bomba centrífuga 1.450 r.p.m. para piscinas.**

**Aplicações:** Bombas centrífugas de grande caudal com um pré-filtro incorporado na aspiração, o qual as convertem nas bombas ideais para grandes equipamentos de filtração.

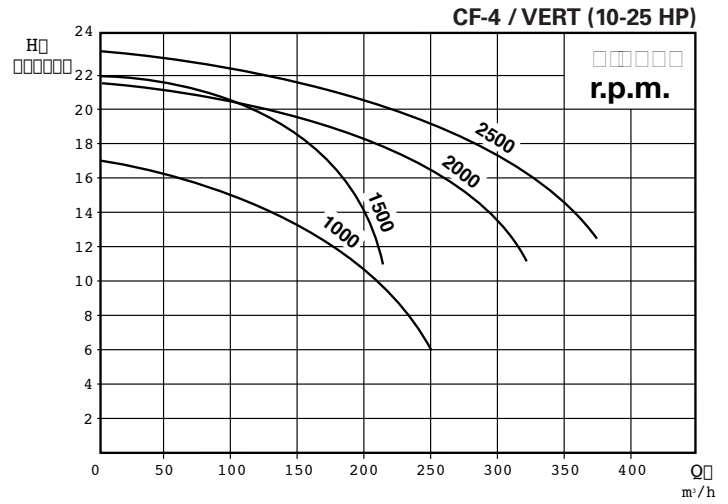
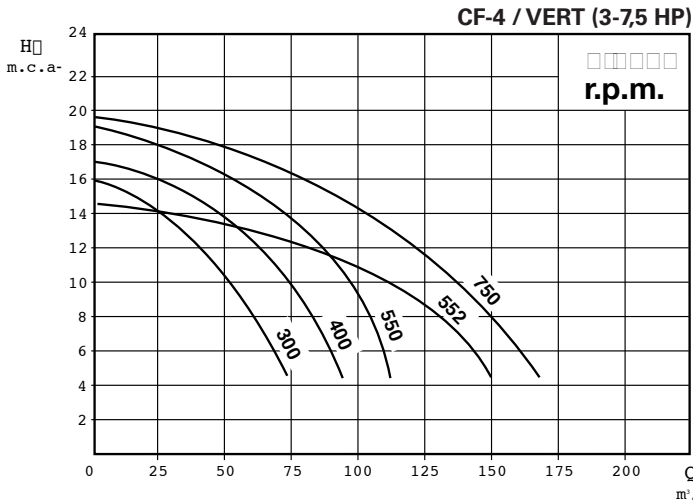
O facto de que funcionem com um motor de 1.450 r.p.m. faz com que sejam muito silenciosas e de longa durabilidade.

**Características de Construção:** Corpo bomba, suporte, pré-filtro e turbina de ferro fundido. Eixo-acoplamento e cesto pré-filtro de aço inoxidável AISI 316. Fecho mecânico de carvão-carboneto de silício. Sob pedido a turbina pode ser de bronze.

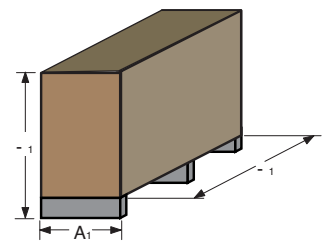
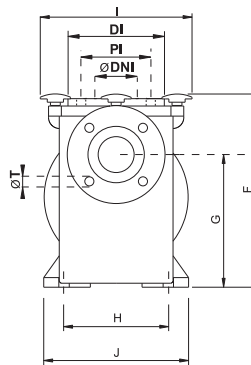
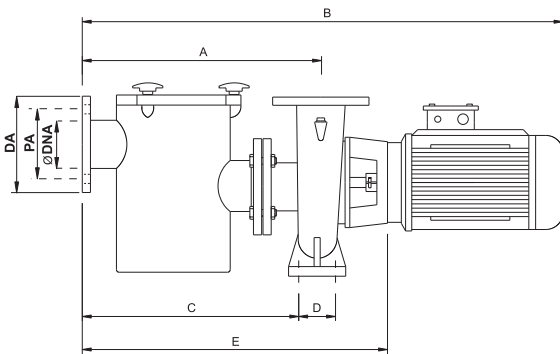
**Manutenção:** A manutenção é fácil e simples, já que a construção da bomba, que incorpora um motor totalmente normalizado, permite substituir ou reparar o motor sem a necessidade de esvaziar a instalação, mesmo no caso de não dispor de válvulas de fecho na entrada e na saída da bomba, nem de desmontar nenhuma peça da parte hidráulica da bomba.

**Motor:** Motor assíncrono standard, fechado de ventilação externa. A construção normalizada do motor permite a sua substituição por outro motor standard em qualquer momento e lugar. Grau de protecção IP-55. 1.450 r.p.m. 50-60 Hz.





Tipo / Type	HP	KW	R.P.M	"A"		Altura manométrica m.c.a. - Manometric height w.c.m.										Ø DNA	Ø DNI						
				230 V	400 V	9	10	12	14	15	16	18	20	21									
CF-4 300	3	2,2	1.450	9,4	5,3	54	50	44	30	20												DN65	DN50
CF-4 400 / VERT	4	3	1.450	12,5	6,9		70	67	50	36	20											DN80	DN65
CF-4 550 / VERT	5,5	4	1.450	17	9,2			84	72	66	54	20										DN80	DN65
CF-4 552 / VERT	5,5	4	1.450	17	9,2	120	110	78	28													DN100	DN80
CF-4 750 / VERT	7,5	5,5	1.450	23	12			124	104	90	72											DN100	DN80
CF-4 1000 / VERT	10	7,5	1.450	-	15,5		210	175	130	90	60											DN125	DN100
CF-4 1500 / VERT	15	11	1.450	-	21,8			215	200	190	180	150	120	60								DN125	DN100
CF-4 2000 / VERT	20	15	1.450	-	32			320	300	275	260	210	102									DN150	DN125
CF-4 2500 / VERT	25	18,5	1.450	-	39				360	340	310	280	220	190								DN150	DN125

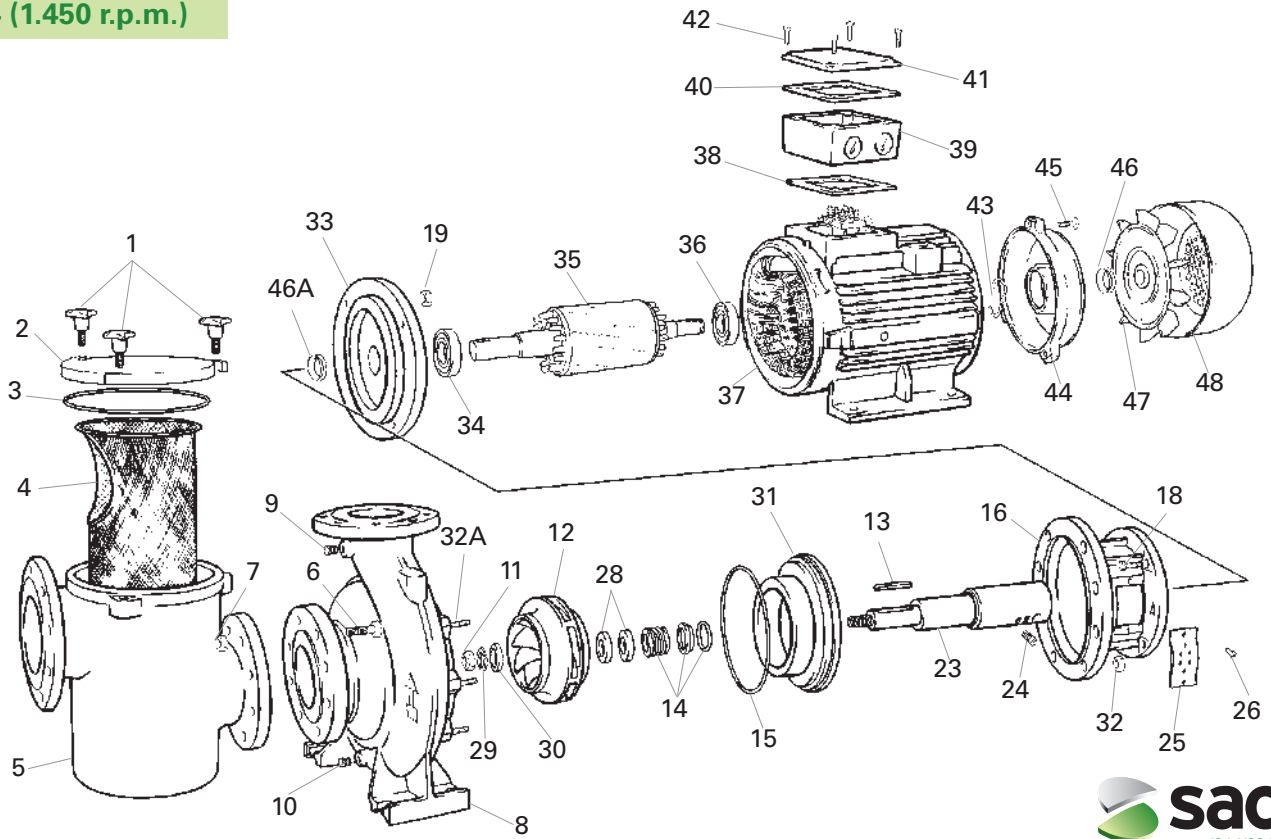


HIERRO CAST IRON	Modelos/Types a 1.450 r.p.m.										Aspiración/Intake					Impulsión/Output					Embalaje			Peso Kg.
	A	B	C	D	E	F	G	H	I	J	ØDNA	DA	PA	N°T	ØT	ØDNI	DI	PI	N°T	ØT	H <sub>1</sub>	A <sub>1</sub>	L <sub>1</sub>	
CF-4 300	465	979	430	70	639	360	224	212	265	302	65	185	145	4	18	50	165	125	4	18	660	400	1.050	94
CF-4 400	442	998	398	95	616	450	310	250	320	333	80	200	160	4	18	65	185	145	4	18	660	400	1.050	105
CF-4 550	442	1021	398	95	616	450	310	250	320	333	80	200	160	4	18	65	185	145	4	18	660	400	1.150	110
CF-4 552	490	1138	443	95	733	430	246	280	345	365	100	220	180	8	18	80	200	160	8	18	660	400	1.150	140
CF-4 750	490	1248	443	95	733	430	246	280	345	365	100	220	180	8	18	80	200	160	8	18	660	400	1.150	155
CF-4 1000	500	1258	440	120	743	480	310	280	360	392	125	250	210	8	18	100	220	180	8	18	660	400	1.150	176
CF-4 1500	515	1413	455	120	788	505	335	315	400	424	125	250	210	8	18	100	220	180	8	18	660	400	1.150	272
CF-4 2000	585	1528	525	120	858	611	440	315	400	472	150	290	240	8	18	125	250	210	8	18	710	400	1.150	355
CF-4 2500	585	1558	525	120	858	611	440	315	400	472	150	290	240	8	18	125	250	210	8	18	710	400	1.150	385

\* Para dimensiones de bomba en montaje vertical, consulte con nuestro departamento técnico.

\* Please contact our technical department for measure of vertical mounted pump.

CF-4 (1.450 r.p.m.)



ESPAÑOL DENOMINACIÓN RECAMBIOS	ENGLISH SPARE-PART DESCRIPTION	FRANÇAIS DÉNOMINATION DES PIÈCES	DEUTSCH BEZEICHNUNG DER ERSATZTEILE	РУССКИЙ ПЕРЕЧЕНЬ ДЕТАЛЕЙ	PORTUGUÊS DENOMINAÇÃO PEÇAS
1. POMO PREFILTRO	1. PRE-FILTER HANDLE.	1. POIGNÉE PRÉFILTRE.	1. KNOPF VORFILTER	1. ЗАХВАТ ФИЛЬТРА ПРЕДВАРИТЕЛЬНОЙ ОЧИСТКИ	1. POMO PRÉ-FILTRO.
2. TAPA REGISTRO PREFILTRO	2. PRE-FILTER INSPECTION COVER.	2. CAPOT CONTRÔLE PRÉFILTRE.	2. ABDECKUNG VORFILTER	2. КРЫШКА КОНТРОЛЯ ФИЛЬТРА ПРЕДВАРИТЕЛЬНОЙ ОЧИСТКИ	2. TAMPА REGISTO PRÉ-FILTRO.
3. JUNTA TAPA REGISTRO	3. INSPECTION COVER SEAL	3. JOINT CAPOT CONTRÔLE	3. ABDECKUNG DICHTUNG	3. ПРОКЛАДКА КРЫШКИ КОНТРОЛЯ ФИЛЬТРА ПРЕДВАРИТЕЛЬНОЙ ОЧИСТКИ	3. JUNTA TAMPА REGISTO
4. CESTA PREFILTRO	4. PRE-FILTER BASKET	4. BAC PRÉFILTRE	4. KORB VORFILTER	4. СЕТКА ФИЛЬТРА ПРЕДВАРИТЕЛЬНОЙ ОЧИСТКИ	4. CESTO PRÉ-FILTRO
5. PREFILTRO	5. PRE-FILTER	5. PRÉFILTRE	5. VORFILTER	5. СЕТКА ФИЛЬТРА ПРЕДВАРИТЕЛЬНОЙ ОЧИСТКИ	5. PRÉ-FILTRO
6. TORNILLO PREFILTRO-CUERPO	6. PRE-FILTER-BODY BOLT	6. VIS PRÉFILTRE-CORPS	6. SCHRAUBE KÖRPER VORFILTER	5. ФИЛЬТР ПРЕДВАРИТЕЛЬНОЙ ОЧИСТКИ	6. PARAFUSO PRÉ-FILTRO-CORPO
7. TUERCA PREFILTRO-CUERPO	7. PRE-FILTER-BODY NUT	7. ÉCROU PRÉFILTRE-CORPS	7. SCHRAUBENMUTTER KÖRPER VORFILTER	6. ВИНТ СОЕДИНЕНИЯ ФИЛЬТРА ПРЕДВАРИТЕЛЬНОЙ ОЧИСТКИ С КОРПУСОМ НАСОСА	7. PORCA PRÉ-FILTRO-CORPO
8. CUERPO BOMBA	8. PUMP BODY	8. CORPS POMPE	8. KÖRPER POMPE	7. ГАЙКА СОЕДИНЕНИЯ ФИЛЬТРА ПРЕДВАРИТЕЛЬНОЙ ОЧИСТКИ С КОРПУСОМ НАСОСА	8. CORPO BOMBA
9. TORNILLO CEBADO	9. FILLING BOLT	9. VIS À GRAISSÉE	9. SCHRAUBE FÜLLUNG	7. ГАЙКА СОЕДИНЕНИЯ ФИЛЬТРА ПРЕДВАРИТЕЛЬНОЙ ОЧИСТКИ С КОРПУСОМ НАСОСА	9. PARAFUSO ESCORVAMENTO
10. TORNILLO VACIADO	10. EMPTYING BOLT	10. VIS À VIDE	10. SCHRAUBE LEERUNG	8. КОРПУС НАСОСА	10. PARAFUSO ESVAZIAMENTO
11. TUERCA TURBINA	11. IMPELLER NUT	11. ÉCROU TURBINE	11. SCHRAUBENMUTTER TURBINE	8. КОРПУС НАСОСА	11. PORCA TURBINA
12. TURBINA	12. IMPELLER	12. TURBINE	12. TURBINE	9. ВИНТ ЗАПРАВКИ	12. TURBINA
13. CHAVETA	13. PIN	13. GOUPILLE	13. PASSFEDER	10. ВИНТ СЛОВА	13. CHAVETA
14. CIERRE MECÁNICO	14. MECHANICAL SEAL	14. FERMETURE MÉCANIQUE	14. MECHANISCHER VERSCHLUSS	10. ВИНТ СЛОВА	14. FECHO MECÁNICO
15. JUNTA TORICA CUERPO BOMBA	15. PUMP BODY O-RING	15. JOINT TORIQUE CORPS POMPE	15. O-RING KÖRPER POMPE	11. ГАЙКА РАЗЪЕМОГО КОЛЕСА	15. JUNTA TÓRICA CORPO BOMBA
16. SOPORTE BOMBA MOTOR	16. MOTOR PUMP SUPPORT	16. SUPPORT POMPE MOTEUR	16. HALTERUNG KÖRPER POMPE	12. РАБОЧЕЕ КОЛЕСО	16. SUPORTE BOMBA MOTOR
18. TORNILLO SOPORTE-MOTOR	18. MOTOR SUPPORT BOLT.	18. VIS SUPPORT-MOTEUR.	18. SCHRAUBE KÖRPER-HALTERUNG	13. ШПОНКА	18. PARAFUSO SUPORTE-MOTOR.
19. TUERCA TORNILLO SOPORTE-MOTOR	19. MOTOR SUPPORT NUT FOR BOLT	19. ÉCROU VIS SUPPORT-MOTEUR	19. SCHRAUBENMUTTER HALTERUNG MOTOR	14. МЕХАНИЧЕСКИЙ ЗАТВОР	19. PORCA PARAFUSO SUPORTE-MOTOR
23. EJE ACOPLAMIENTO	23. COUPLING SHAFT	23. AXE COUPLE	23. ACHE KUPPLUNG	15. УПЛОТНИТЕЛЬНОЕ КОЛЬЦО КОРПУСА НАСОСА	23. EIXO ACOPLAMENTO
24. TORNILLO SUJECCIÓN ACOPLAM.	24. COUPLING SUPPORT BOLT	24. VIS FIXATION COUPLE	24. VERANKERUNGSSCHRAUBE KUPPLUNG	16. ВИНТ СОЕДИНЕНИЯ ОПОРЫ С ДВИГАТЕЛЕМ	24. PARAFUSO FIXAÇÃO ACOPLAMENTO
25. TAPA ACOPLAMIENTO	25. COUPLING COVER	25. CAPOT COUPLE	25. KUPPLUNGSCHECKEL	19. ГАЙКА ВИНТА СОЕДИНЕНИЯ ОПОРЫ С ДВИГАТЕЛЕМ	25. TAMPА ACOPLAMENTO
26. TORNILLO FIJACIÓN TAPA ACOPLAM.	26. COUPLING COVER FIXING BOLT	26. VIS FIXATION CAPOT COUPLE	26. FESTHALTESCHRAUBE KUPPLUNGSCHECKEL	23. ВАЛ СОЕДИНИТЕЛЬНОЙ МУФТЫ	26. PARAFUSO FIXAÇÃO TAMPА ACOPL.
28. SEPARADOR TURBINA	28. IMPELLER SEPARATOR	28. SÉPARATEUR TURBINE	28. TRENNUNG TURBINE	24. ЗАКРЕПИТЕЛЬНЫЙ ВИНТ СОЕДИНИТЕЛЬНОЙ МУФТЫ	28. SEPARADOR TURBINA
31. BRIDA SOPORTE BOMBA	31. MOTOR PUMP SUPPORT CLAMP	31. BRIDE SUPPORT POMPE-MOTEUR	31. STÜTZPLANSCH PUMPENMOTOR	24. ЗАКРЕПИТЕЛЬНЫЙ ВИНТ СОЕДИНИТЕЛЬНОЙ МУФТЫ	31. BRIDA SUPORTE BOMBA-MOTOR
32A. PASADOR ROSCADO	32A. THREADED PIN NUT.	32A. GOUPILLE FILETÉE	32A. GEWINDESTIFT	25. КРЫШКА СОЕДИНИТЕЛЬНОЙ МУФТЫ	32A. PASSADOR ROSCADO
33. TAPA DELANTERA MOTOR	33. FRONT MOTOR COVER.	33. CAPOT AVANT MOTEUR.	33. VORDERER VERSCHLUSS MOTOR	24. ЗАКРЕПИТЕЛЬНЫЙ ВИНТ СОЕДИНИТЕЛЬНОЙ МУФТЫ	33. TAMPА DIANTEIRA MOTOR.
34. RODAMIENTO DELANTERO	34. FRONT BEARING.	34. ROULEMENT AVANT.	34. VORDERLAGER	26. СЕПАРАТОР РАЗЪЕМОГО КОЛЕСА	34. ROLAMENTO DIANTEIRO.
35. EJE ROTOR	35. ROTOR SHAFT	35. ROTOR.	35. ROTORACHSE	26. ЗАКРЕПИТЕЛЬНЫЙ ВИНТ КРЫШКИ СОЕДИНИТЕЛЬНОЙ МУФТЫ	35. EIXO ROTOR.
36. RODAMIENTO TRASERO	36. REAR BEARING	36. ROULEMENT ARRIÈRE	36. HINTERLAGER	28. СЕПАРАТОР РАЗЪЕМОГО КОЛЕСА	36. ROLAMENTO TRASEIRO
37. ESTATOR CON CARCASA	37. STATOR WITH HOUSING	37. STATOR AVEC CARCASSE	37. STÄNDER MIT GEHÄUSE	31. КРЕПЕЖНАЯ ОЛЮСА НАСОСА	37. ESTATOR COM CARCASSA
38. JUNTA CAJA CONEXIONES	38. TERMINAL BOX GASKET	38. JOINT BOITE BORNES	38. KLEMMENKASTENDICHTUNG	32A. БОЛТ С РЕЗЬБОЙ	38. JUNTA INF CAIXA BORNES
39. CAJA CONEXIONES	39. TERMINAL BOX	39. JOINT BOITE	39. KLEMMENKASTEN	32. ГАЙКА БОЛТА С РЕЗЬБОЙ	39. CAIXA BORNES
40. JUNTA TAPA CONEXIONES	40. JUNCTION COVER SEAL	40. JOINT CAPOT CONNEXIONS	40. DICHTUNG VERSCHLUSS ABZWEIGKASTEN	33. ПЕРЕДНИЙ ПОДШИПНИК	40. JUNTA TAMPА BORNES
41. TAPA BORNES	41. JUNCTION COVER	41. CAPOT CONNEXIONS	41. ABZWEIGKASTEN	34. ПЕРЕДНИЙ ПОДШИПНИК	41. TAMPА BORNES
42. TORNILLO TAPA BORNES	42. JUNCTION COVER BOLT	42. VIS CAPOT CONNEXIONS	42. SCHRAUBE VERSCHLUSS (DECKEL) ABZ.	36. ВАЛ РОТОРА	42. PARAFUSO TAMPА BORNES
43. ARANDELA LASAJE	43. LASAJE WASHER	43. RONDELLE DE BUTÉE	43. UNTERLEGSCHIBE	36. ЗАДНИЙ ПОДШИПНИК	43. ANILHA LASAJE
44. TAPA TRASERA MOTOR	44. MOTOR REAR COVER	44. CAPOT ARRIÈRE MOTEUR	44. HINTERE MOTORABDECKUNG	37. СТАТОР С РАМКОЙ	44. TAMPА TRASEIRA MOTOR
45. TORNILLO TAPA TRASERA	45. REAR COVER BOLT	45. VIS CAPOT ARRIÈRE	45. SCHRAUBE HINTERE ABDECKUNG	38. ПРОКЛАДКА КРЫШКИ СОЕДИНИТЕЛЬНОЙ КОРПУСА	45. PARAFUSO TAMPА TRASEIRA
46. RETÉN TAPA TRASERA MOTOR	46. MOTOR REAR COVER RETAINER	46. BUTÉE CAPOT ARRIÈRE MOTEUR	46. ARRETIERUNG HINTERE MOTORABDECKUNG	38. СЕПАРАТОР РАЗЪЕМОГО КОЛЕСА	46. RETÊM TAMPА DIANTEIRA MOTOR
46A. RETÉN TAPA DELANTERA MOTOR	46A. MOTOR FRONT COVER RETAINER	46A. BUTÉE CAPOT AVANT MOTEUR	46A. ARRETIERUNG VORDERER MOTORABDECKUNG	39. КРЕПЕЖНАЯ ОЛЮСА НАСОСА	46. RETÊM TAMPА TRASEIRA MOTOR
47. VENTILADOR	47. VENTILATOR	47. VENTILATEUR	47. VENTILATOR	32A. БОЛТ С РЕЗЬБОЙ	47. VENTILADOR
48. TAPA VENTILADOR	48. VENTILATOR COVER	48. CAPOT VENTILATEUR	48. ABDECKUNG (DECKEL) VENTILATOR	32. ГАЙКА БОЛТА С РЕЗЬБОЙ	48. TAMPА VENTILADOR
				33. ПЕРЕДНИЙ КРЫШКА ДВИГАТЕЛЯ	
				34. ПЕРЕДНИЙ ПОДШИПНИК	
				35. ВАЛ РОТОРА	
				36. ЗАДНИЙ ПОДШИПНИК	
				37. СТАТОР С РАМКОЙ	
				38. ПРОКЛАДКА КРЫШКИ СОЕДИНИТЕЛЬНОЙ КОРПУСА	
				39. СЕПАРАТОР РАЗЪЕМОГО КОЛЕСА	
				40. ПРОКЛАДКА КРЫШКИ СОЕДИНЕНИЯ	
				41. КРЫШКА ЗАХИЩАЮЩ	
				42. ВИНТ КРЫШКИ ЗАХИЩАЮЩ	
				43. УПЛОТНИТЕЛЬНАЯ ШАЙБА	
				44. ЗАДНЯЯ КРЫШКА ДВИГАТЕЛЯ	
				45. ВИНТ ЗАДНЕЙ КРЫШКИ	
				46. ПРЕДОХРАНИТЕЛЬНАЯ ЗАЩИТКА ЗАДНЕЙ КРЫШКИ ДВИГАТЕЛЯ	
				46A. ПРЕДОХРАНИТЕЛЬНАЯ ЗАЩИТКА ПЕРЕДНЕЙ КРЫШКИ ДВИГАТЕЛЯ	
				47. ВЕНТИЛЯТОР	
				48. КРЫШКА ВЕНТИЛЯТОРА	



**Généralités:** Brides d'entrée et de sortie conformes à la norme DIN 2501 avec connexions à partir de DN-65 (2 1/2") jusqu'à DN 150 (6") équipées de 3 - 4 poignées de fermeture en AISI-316 (selon les modèles) pour l'étanchéité parfaite du couvercle.

**Caractéristiques des composants:**

• **Version fonte:**

Verre et couvercle du préfiltre en fonte.  
Panier de préfiltrage en acier inoxydable AISI-316.

• **Version bronze:**

Verre et couvercle du préfiltre en bronze marin DIN 1705 RG 5.  
Panier de préfiltrage en acier inoxydable AISI-316.



**Общие характеристики:** Скобы на входе и выходе изготовлены в соответствии с нормативом DIN 2501 с соединениями от DN-65 (2 1/2") до DN-150 (6"), оснащёнными 3-4 замками, изготовленными из нержавеющей стали AISI-316 (в зависимости от модели) с целью обеспечения идеальной герметичности крышки.

**Характеристики конструкции:**

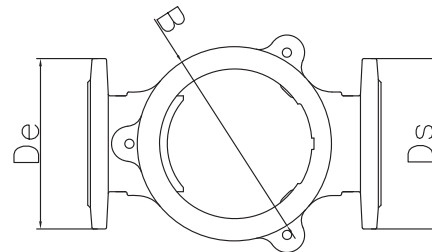
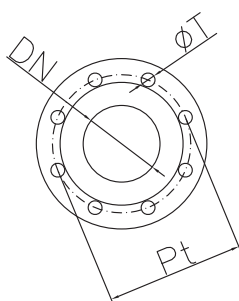
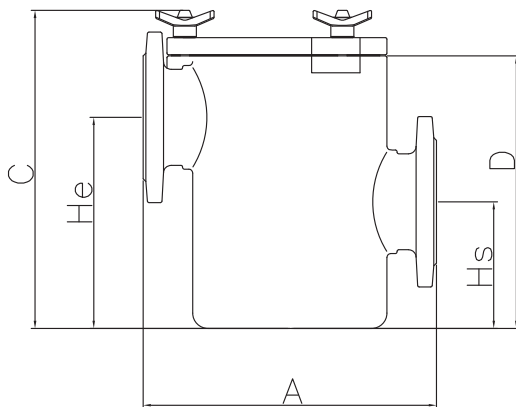
**Модель, изготовленная из чугуна:**

Резервуар и крышка фильтра предварительной очистки из чугуна.  
Сетка фильтра предварительной очистки из нержавеющей стали AISI-316.

**Модель, изготовленная из бронзы:**

Резервуар и крышка фильтра предварительной очистки из бронзы DIN-1705 RG 5.

Сетка фильтра предварительной очистки из нержавеющей стали AISI-316.



**Generalidades:** Bridas de entrada y salida según norma DIN 2501 con conexiones a partir de DN-65 (2 1/2") hasta DN 150 (6") provistos de 3-4 pomos de cierre en AISI-316 (según modelos) para la perfecta estanqueidad de la tapa.

**Características constructivas:**

• **Versión fundición de hierro:**

Vaso y tapa prefiltro en fundición de hierro.  
Cesto prefiltro en AISI-316.

• **Versión bronce marino:**

Vaso y tapa prefiltro en bronce DIN-1705 RG 5.  
Cesto prefiltro en AISI-316.



**General:** Inlet and outlet clamps according to din 2501 with connections from dn-65 (2 1/2") to 150 (6") with 3 -4 closing handles in AISI-316 (depending on model ) for a perfect lid seal.

**Constructive characteristics:**

• **Cast iron version:**

Pot and pre-filter in cast iron  
Strainer in stainless steel AISI-316

• **Bronze version:**

Pot and pre-filter in marine bronze DIN 1705 RG 5.  
Strainer in stainless steel AISI-316



**Allgemeines:** Flansche am Eingang und Ausgang, laut Norm DIN 2501 mit Verbindungen ab DN-65 (2 1/2") bis DN 150 (6") versehen mit 3 -4 Verschlussriegeln aus AISI-316 (je nach Modell), um den Deckel perfekt abzudichten.

**Herstellungsdaten:**

• **Versión Gusseisen:**

Glas und Deckel des Vorfilters aus Gusseisen.  
Vorfilter aus rostfreiem Edelstahl AISI-316.

• **Versión Bronze:**

Glas und Deckel des Vorfilters aus Marinebronze DIN 1705 RG 5.  
Vorfilter aus rostfreiem Edelstahl AISI-316.



**Generalidades:** Flanges de entrada e de saída de acordo com a norma din 2501, com ligações a partir de dn-65 (2 1/2") até dn 150 (6"), providos de 3 - 4 botões de fecho em AISI-316 (conforme modelo) para a perfeita estanqueidade da tampa.

**Características de construção:**

• **Versão de ferro fundido:**

Copo e tampa pré-filtro de ferro fundido  
Cesto pré-filtro de aço inoxidável AISI-316.

• **Versão de bronze:**

Copo e tampa pré-filtro de bronze marítimo DIN 1705 RG 5.  
Cesto pré-filtro de aço inoxidável AISI-316.

Tipo / Type	DN	Pt	A	B	C	D	De	He	Ds	Hs	ØT	N°T	PESO Kg. Hi	Br
F 65 / 65	65	145	370	255	380	320	185	250	185	120	18	4	32	
F 80 / 80	80	160	375	255	380	320	200	250	200	120	18	4	32	39
F 100 / 100	100	180	380	255	415	355	220	270	220	155	18	8	36	
F 125 / 125	125	210	380	255	415	355	250	270	250	155	18	8	36	42
F 150 / 150	150	240	450	255	615	550	290	430	290	240	23	8	76	93



### Prefiltros en acero inoxidable.

**Generalidades:** Bridas de entrada y salida según norma DIN 2501 con conexiones a partir de DN-80 (3") hasta DN 250 (8") provistos de 3-4 pomos de cierre en AISI-316 (según modelos) para la perfecta estanqueidad de la tapa.

**Características constructivas:**

Completamente en acero inoxidable AISI-304 (cilíndricos) y AISI-316 (cuadrados).



### Stainless steel pre-filters.

**General:** Inlet and outlet clamps according to din 2501 with connections from dn-80 (3") to 250 (8") with 3 -4 closing handles in AISI-316 (depending on model ) for a perfect lid seal.

**Constructive characteristics:**

All in stainless steel AISI-304 (rounded) and AISI-316 (squared).

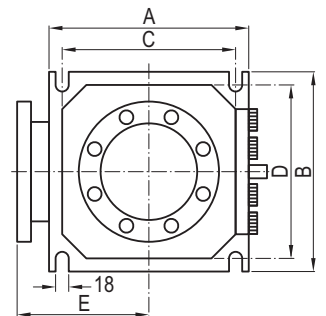
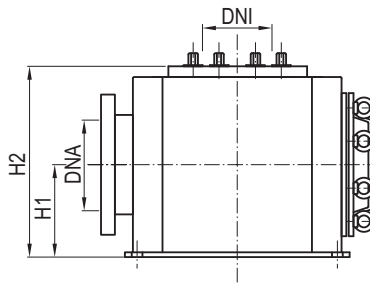
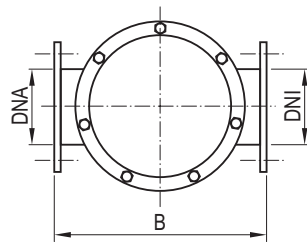
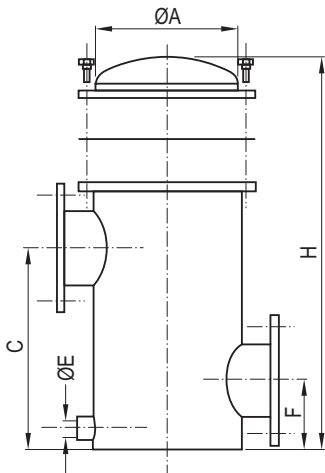


### Préfiltre en acier inoxydable.

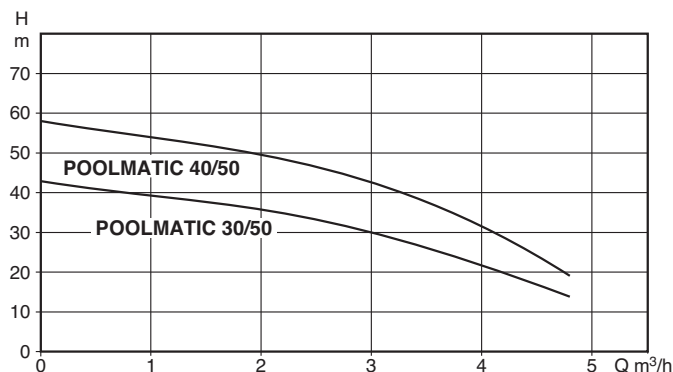
**Généralités:** Brides d'entrée et de sortie conformes à la norme DIN 2501 avec connexions à partir de DN-80 (3") jusqu'à DN 250 (8") équipées de 3 - 4 poignées de fermeture en AISI-316 (selon les modèles) pour l'étanchéité parfaite du couvercle.

**Caractéristiques des composants:**

Tous en acier inoxydable AISI-304 (cylindrique) et AISI-316 (carré).



Tipo / Type	A	B	C	E	F	H	H1	H2	DNA	DNI	Vol. Its.	Peso Kg.
○ 80/80	273	423	260	1/2"	110	400	-	-	80	80	23	28
○ 100/100	320	460	390	3/4"	120	570	-	-	100	100	45	38
○ 125/125	400	600	475	3/4"	135	700	-	-	125	125	87	48
○ 150/150	400	600	458	1"	152	700	-	-	150	150	87	52
○ 200/200	400	600	430	1"	180	800	-	-	200	200	100	58
○ 250/250	500	700	600	1"	208	900	-	-	250	250	176	85
□ 100/80	370	370	330	260	-	-	150	310	100	80	42	34,2
□ 125/100	370	370	330	260	-	-	150	310	125	100	42	37,4
□ 150/125	450	450	400	290	-	-	185	380	150	125	77	53,9
□ 250/150	435	535	390	290	-	-	215	440	250	150	105	72,6



**Bombas para limpiafondos automáticos.**

**Aplicaciones:**

Bombas centrífugas multicelulares horizontales, extremadamente silenciosa especialmente concebida para trabajar con limpiafondos automáticos ya sea en piscinas con agua clorada como con agua tratada con electrolisis salina.

**Características Constructivas:**

Cuerpo bomba, turbinas y difusores en tecnopolimero, disco porta sello mecanico y eje en Acero Inoxidable AISI 316, cierre mecánico en carbon cerámica.

**Motor:**

Asincrono, cerrado de ventilación externa. Aislamiento clase F.

Maxima temperatura Ambiente: 40°C

Maxima temperatura del líquido: +40°C

**Automatic pool-cleaners pumps.**

**Applications:**

Multistage centrifugal pump, extremely silent a specially designed to work with automatic pool cleaners. This pump can be used rather with chlorinated water or with pools treated with salt electrolisis.

**Construction:**

Pump body, impellers & diffusers in techno polymer. Pump body lid and shaft in stainless steel AISI 316, mechanical seal in carbon ceramic.

**Motor:**

Asynchronous, close with external ventilation. Isolation type F, 2,850 rpm. 50Hz

Maximum Ambient Temperature: 40°C

Maximum Temperature of the Liquid: +40°C

**Pompes pour aspirateurs de fond automatiques.**

**Applications:**

Pompe électrique centrifugal tres silencieux conçu pour travailler avec aspirateurs de fond automatiques. Le pompe il peut travailler avec de l'eau chlore et avec des systèmes d'electrolisis salina.

**Construction:**

corps de la pompe, le diffuseur et turbine son en tecnopolimer. Le couvercle du corps et l'axe est en acier inoxydable AISI-316. Fermeture mécanique en carbone-ceramique.

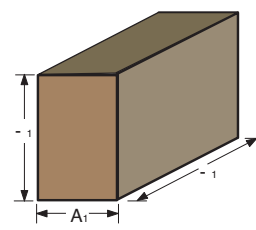
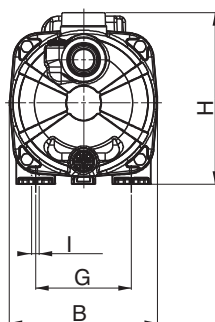
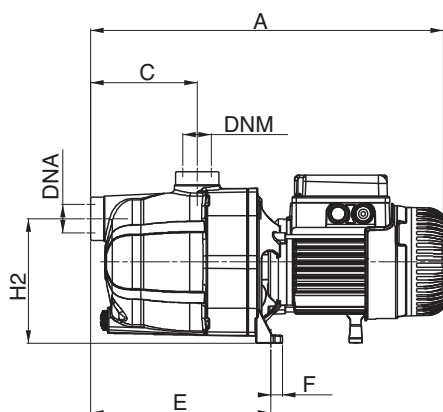
**Moteur:**

Asynchrone fermé, à ventilation externe. Isolation classe F, 2,850 rpm. 50Hz

Température ambiante maximale: 40°C

Température maximale du liquide: +40°C

Tipo / Type	HP	KW	Cond. µF	"A"			Caudal m³/h - Flow m³/h								DNA	DNI	
				II 230	III 230	III 400	0	0,6	1,2	1,8	2,4	3	3,6	4,2			4,8
POOLMATIC 30/50M	0,75	0,55	12,5	3,9	-	-	42,2	40,2	38,2	36,2	33,8	30	24,8	19,5	14	1"	1"
POOLMATIC 30/50T	0,75	0,55	-	-	2,8	1,6											
POOLMATIC 40/50M	1	0,75	20	5,3	-	-	57,7	55,3	52,8	50,1	47,1	42,7	35,8	28	19,2	1"	1"
POOLMATIC 40/50T	1	0,75	-	-	3,8	2,2											



Tipo / Type	A	B	C	E	F	G	∅	H	H <sub>1</sub>	DNA	DNM	L <sub>1</sub>	A <sub>1</sub>	H <sub>1</sub>	Peso Kg.	
															M	T
POOLMATIC 30/50	406	170	122	208	14	111	9	198	144	1" G	1" G	470	240	240	8,8	8,8
POOLMATIC 40/50	425	170	122	208	14	111	9	203	144	1" G	1" G	470	240	240	11	11,3



## Bombas dosificadoras.

Bombas de diafragma activado por solenoide de pequeñas dimensiones de caudal constante regulable manualmente. Incorpora válvulas de vitón y potenciómetro de regulación de caudal con doble escala, una azul para regular de 0-100% y otra roja para regular de 0-20%. Estas bombas vienen equipadas de serie con tubos y accesorios para las conexiones de aspiración e impulsión.

### Líquidos:

Ácido Clorhídrico  
Sosa Cáustica  
Ácido Sulfúrico  
Hipoclorito Sódico  
Bisulfito Sódico  
Y otros ácidos y productos alcalinos

## Dosing pumps.

Diaphragm pumps operated by small solenoid valve, manually adjustable constant flow. With viton valves and flow regulator potentiometer with double scale, one blue for 0-100 % and another red for 0-20% . The pumps are fitted standard with pipes and accessories for suction and drive connections.

### Liquids:

Hydrochloric acid  
Caustic Soda  
Sulphuric Acid  
Sodium Hypochlorite  
Sodium Bisulphite  
And other acids and alkaline products

## Pompes de dosage.

Pompes à diaphragme activé par solénoïde de petites dimensions, à débit constant réglable manuellement. Équipées de valves en Viton et de potentiomètre de réglage de débit avec double échelle, une bleue pour l'ajustage entre 0 et 100 % et une autre rouge pour l'ajustage entre 0 et 20 % . De série, ces pompes sont équipées de tubes et d'accessoires pour les connexions d'aspiration et d'impulsion.

### Liquides:

Acide Chlorhydrique  
Soude Caustique  
Acide Sulfurique  
Hypochlorite de Sodium  
Bisulfite de Sodium

## Dosierpumpen.

Diaphragmapumpen, die von einem kleinen Spulenkörper aktiviert werden, mit einer gleichmäßigen, von Hand einstellbaren Durchflussrate. Enthält Viton-Ventile und ein Durchflussregelpotentiometer mit zwei Skalen: einer blauen, um von 0-100 % zu regulieren und eine andere, rote, um von 0-20% zu regulieren. Diese Pumpen werden serienmäßig mit Rohren und dem Zubehör für die Verbindungen der Ansaugung und des Ausstoßes geliefert.

### Flüssigkeiten:

Salzsäure  
Natronlauge  
Schwefelsäure  
Natriumhypochlorit  
Natriumbisulfit  
und weitere Säuren und alkalische Produkte

## Дозирующие насосы.

Насосы с диафрагмой, приводимой в действие с помощью малогабаритного соленоида, постоянной производительности, регулируемой вручную. Оснащены клапанами витон и потенциометром, регулирующим производительность, с двойной шкалой: синей для регулировки от 0 до 100 % и красной для регулировки от 0 до 20 % . Серийные модели насосов оснащены трубами и дополнительными приспособлениями для соединений входного и выходного отверстий.

### Жидкости:

Соляная кислота  
Едкий натр  
Серная кислота  
Гипохлорит натрия  
Бисульфит натрия  
И другие кислоты и щелочные продукты

## Bombas doseadoras.

Bombas de diafragma activado por solenoide de pequenas dimensões, de caudal constante regulável manualmente. Incorpora válvulas de viton e potenciómetro de regulação de caudal com dupla escala, uma azul para regular de 0-100 % e outra vermelha para regular de 0-20% . Estas bombas vem equipadas de série com tubos e acessórios para as ligações de aspiração e de impulsão.

### Líquidos:

Ácido Clorhídrico  
Sosa Cáustica  
Ácido Sulfúrico  
Hipoclorito Sódico  
Bisulfito Sódico  
Y otros ácidos y productos alcalinos

Tipo / Type	Potencia Abs. Power consumption	Volt.	A	Caudal máx. lts./h. Maximum flow lts/h	Presion máx. bar Max. pressure bar	N.º Impulsos x min. N.º injections x min.	Alt. Asp. Suction Height
PL 23	40	II 220	0,18	5	7	100	2
PL 50	75	II 220	1,1	10	5	110	2
PL 75	140	II 220	2	20	5	160	2

En caso de requerir otros accesorios de piscina o cualquier aspecto técnico no especificado en el presente catálogo rogamos se pongan en contacto con nuestro departamento técnico.

Should other pool accessories or any technical aspect not included in this catalogue be required, please contact our technical department.

En cas de besoin d'autres accessoires de piscine ou pour tout aspect technique non spécifié dans ce catalogue, nous vous prions de bien vouloir contacter notre service technique.

Falls sie zusätzliches Zubehör für ihr Schwimmbecken benötigen, oder einen technischen Aspekt, der in diesem Katalog nicht aufgeführt wurde, behandeln haben möchten, setzen sie sich bitte mit unserer technischen Abteilung in Verbindung.

В случае возникновения потребности в других дополнительных приспособлениях, а также для консультаций по любым техническим вопросам, не специфицированных в настоящем каталоге, просьба обращаться в наш технический отдел.

Em caso de necessidade de outros acessórios de piscina ou de qualquer aspecto técnico não especificado no presente catálogo, solicitamos que entrem em com o nosso departamento técnico.



 *Cuadros eléctricos para piscinas.*


**Cuadros eléctricos:** Para maniobra y control de bombas de piscina con guardamotor magnetotérmico, reloj programador, interruptor de 2 posiciones manual-automático y contactor, además pueden solicitarse con 1,2 ó 3 transformadores de intensidad para accionamiento de 1,2 ó 3 proyectores de piscina subacuáticos.

 *Electrical control panels for swimming pool.*


**Electric circuits:** For handling and controlling pool pumps with magnetic thermal switch motor protection, programming clock, manual-automatic two-position switch and contact. Also to order with 1, 2 or 3 intensity transformers for activating 1, 2 or 3 underwater pool projectors.

 *Panneaux électriques pour piscines.*


**Tableaux électriques:** Les pompes de piscines sont manœuvrées et contrôlées avec un interrupteur magnétothermique protecteur du moteur, une horloge de programmation, un interrupteur à deux positions mode manuel/automatique, et un contacteur. Elles peuvent également être commandées équipées de 1, 2 ou 3 transformateurs d'intensité pour la mise en marche de 1, 2 ou 3 projecteurs subaquatiques de piscine.

 *Elektrische Ausstattung für Schwimmbäder.*

**Elektrische Ausstattung:** Für den Betrieb und die Kontrolle von Schwimmbadpumpen. Mit einem magneto-thermischem Motorschutz, programmierbarer Uhr, Schalter mit 2 Positionen manuell-automatisch und Kontaktgeber. Außerdem kann sie zusätzlich mit 1,2 oder 3 Spannungsumwandlern für die Inbetriebnahme von 1,2 oder 3 Unterwasser-scheinwerfern für Schwimmbecken geliefert werden.

 *Электрических щиты для плавательных бассейнов.*

**Электрические щиты:** Предназначены для приведения в действие и управления насосами для бассейнов с магнитотермическим защитным устройством двигателя, программируемыми часами, двухпозиционным переключателем для выбора ручного или автоматического режима и контактором. Кроме того, существует возможность поставки щитов с 1, 2 или 3 подводными прожекторами для подсветки воды в бассейне.

 *Quadros eléctricos para piscinas.*

**Quadros eléctricos:** Para a manobra e o controlo das bombas de piscina com guarda-motor magnetotérmico, relógio programador, interruptor de 2 posições manual-automático e contactor. Podem também ser solicitados com 1,2 ou 3 transformadores de intensidade para o accionamento de 1,2 ou 3 projectores de piscina subaquáticos.

## Tensiones / Voltages:

230 V monofásico (hasta 3 CV), 230 V trifásico (hasta 5,5 CV), 400 V trifásico, voltajes especiales (50-60 Hz)  
 230 v single phase (up to 3 HP), 230 V three phase (up to 5,5 HP), 400 V three phase, special voltages (50-60 Hz)

## Características generales / General characteristics:

<b>Armario / Cabinet</b>	Cajas de material plástico IP-55 / Plastic boxes IP-55
<b>Selector de marcha</b>	Selector de 2 posiciones MANUAL - AUTOMÁTICO
<b>Switches</b>	2 position selector MANUAL - AUTOMATIC
<b>Protecciones / Protections</b>	Guardamotor bomba (disyuntor magnetotérmico) / Motor protector (disyuntor)
<b>Accionamiento / Actuation</b>	Minicontactor / Minicontactor
<b>Protección focos</b>	Magnetotérmico 2 polos 10 A
<b>Underwater lights protection</b>	2 pole magnetothermal 10 A
<b>Programador / Programmer</b>	Electromecánico, diario, regulación mínima 15 min. / Electromechanical, daily, minimum regulation 15 min.
<b>Transformadores</b>	Transformador de seguridad apantallado 350 VA. Cumple UNE-20.339/EN-61558/MIBT028/MIBT035
<b>Transformers</b>	Screened safety transformer 350 VA. Compliant UNE-20.339/EN-61558/MIBT028/MIBT035

## Opciones / Options:

<b>Diferencial</b>	2 polos 40 A 30 ma para bombas monofásicas / 2 poles 40 A 30 ma for single phase pumps
<b>Differential</b>	4 polos 40 A 30 ma para bombas trifásicas / 4 poles 40 A 30 ma for three phase pumps
<b>Magnetotérmico general</b>	1 polo + neutro de 6/10/16 A para bombas monofásicas / 1 pole + neutral 6/10/16 A for single phase pumps
<b>General magnetothermic</b>	3 polos + neutro de 7,5/10/15 A para bombas trifásicas / 3 poles + neutral 7,5/10/15 A for three phase pumps
<b>Control remoto</b>	Para encendido de focos a distancia
<b>Remote control</b>	For lighting spots
<b>Programador</b>	Electromecánico con reserva de cuerda 160 h. / Electromechanical with 160 h. winding reserve
<b>Programmer</b>	Digital semanal con reserva de cuerda prog. mínima 1 min. / Digital weekly winding reserve prog. minimum 1 min.
<b>Programador para focos</b>	Electromecánico con reserva de cuerda 160 h. / Electromechanical with 160 h. winding reserve
<b>Underwater lights programmer</b>	Digital semanal con reserva de cuerda prog. mínima 1 min. / Digital weekly winding reserve prog. minimum 1 min.

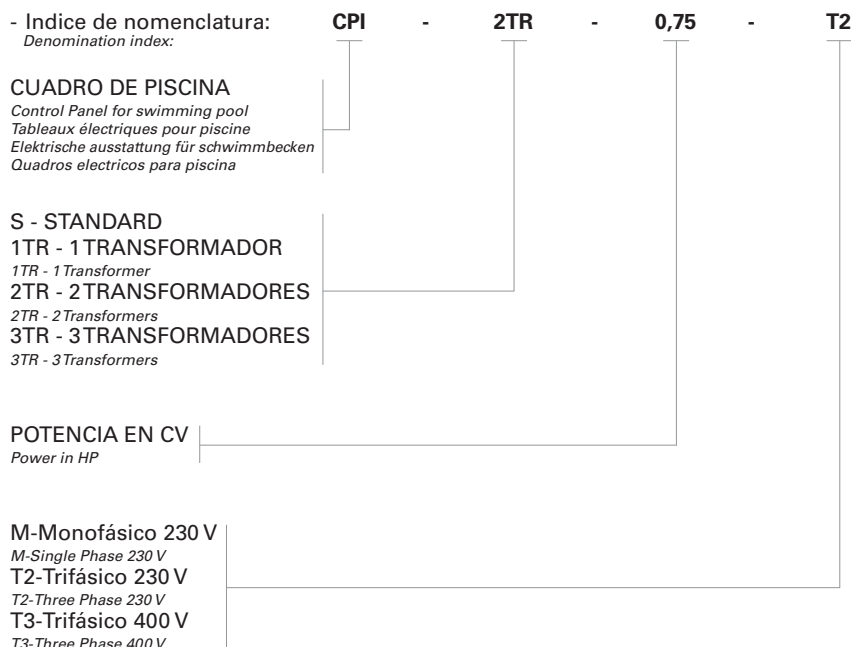
## Funcionamiento / Working:

Equipos destinados a la filtración de piscinas con una sola bomba monofásicas hasta 3 cv y trifásicas hasta 5,5 cv. La orden de filtración puede ser manual o automática a través del reloj programador.

Pueden incorporar 1, 2 o 3 transformadores de 230/12 voltios para focos de 300 watos. El encendido de estos es manual, pero bajo demanda se pueden incorporar sistemas con mando a distancia, o programadores automáticos.

*Units intended for filtering swimming pools with one single phase pump up to 3 HP and three phase pumps up to 5.5 HP. The filtering order may be manual or automatic through the programmer clock.*

*They may include 1, 2, or 3 230/12 volt transformers for 300 watt spots, lit manually, but to order they may include systems with remote control or automatic programmers.*







 **Filtros poliéster laminado.**

**Serie con válvula lateral.**

Esta serie de filtros están indicados para piscinas privadas y comerciales e incluyen:


- Válvula selectora de 6 posiciones (filtración, lavado, aclarado, recirculación, vaciado y cierre)
- Manómetro, purgas de aire y agua manuales.
- Máxima presión de trabajo: 2 bar
- Tapa cierre de gran diámetro.

 **Laminated polyester filters.**

**Manual side-mounted valve series.**

These series of filters are indicated for private and comercial pools and include:

- Multiport 6 way vave: (filtration, backwash, rinse, recycle, drain and closed)
- Manometer, airbbled system.
- Lid of large diameter.
- Maximun working pressure: 2 bar.

 **Filtres polyester laminé.**

**Série avec vane latérale, manuelle.**

Ces filtres sont recommandés pour les piscinas priveés er publiques. Ils comprennet:

- Vanne de sélection latérale avec 6 positions: (filtration, lavagge, rincage, recyclage, vindage er fermeture.)
- Manomètre, purgeur d'air.
- Couverture de grand diamètre.
- Pression max. de foctionnement: 2 bar.

Codigo / Code	Caudal/Flow/Débit	Ø mm	Conexión / Connection	Arena / Sand / Sable
75100051	7.000	400	1 1/2"	60
75100052	8.000	450	1 1/2"	75
75100053	9.000	500	1 1/2"	100
75100054	14.000	600	1 1/2"	130
75100055	21.000	750	2"	250
75100056	30.000	900	2"	510

Codigo / Code	Descripción/Description
75100030	Válvula selectora de 1 1/2" rosca exterior / Multiport valve 1 1/2" outside thread
75100031	Válvula selectora de 2" rosca exterior / Multiport valve 2" outside thread




 *Filtros poliéster bobinado.*

**Serie con válvula lateral.**

Esta serie de filtros están indicados para piscinas privadas y comerciales e incluyen:


- Válvula selectora de 6 posiciones (filtración, lavado, aclarado, recirculación, vaciado y cierre)
- Manómetro, purgas de aire y agua manuales.
- Máxima presión de trabajo: 2 bar
- Tapa cierre de gran diámetro.

 *Bobbin polyester filters.*

**Manual side-mounted valve series.**

These series of filters are indicated for private and commercial pools and include:

- Multiport 6 way vave: (filtration, back-wash, rinse, recycle, drain and closed)
- Manometer, airbbled system.
- Lid of large diameter.
- Maximun working pressure: 2 bar.

 *Filtres polyester bobiné.*

**Série avec vane latérale, manuelle.**

Ces filtres sont recommandés pour les piscinas privéés er publiques. Ils comprennent:

- Vanne de sélection latérale avec 6 positions: (filtration, lavagge, rincage, recyclage, vindage er fermeture.)
- Manomètre, purgeur d'air.
- Couvercle de grand diamètre.
- Pression max. de foctionnement: 2 bar.

Codigo / Code	Caudal/Flow/Débit	Ø mm	Conexión / Connection	Arena / Sand / Sable
75100044	7.000	400	1 1/2"	60
75100045	8.000	450	1 1/2"	75
75100046	9.000	500	1 1/2"	100
75100047	14.000	600	1 1/2"	130
75100048	21.000	750	2"	250
75100049	30.000	900	2"	510
75100050	43.000	1050	2"	575


Codigo / Code	Descripción/Description
75100030	Válvula selectora de 1 1/2" rosca exterior / Multiport valve 1 1/2" outside thread
75100031	Válvula selectora de 2" rosca exterior / Multiport valve 2" outside thread



"I"



"P"

 **Filtros soplados.**

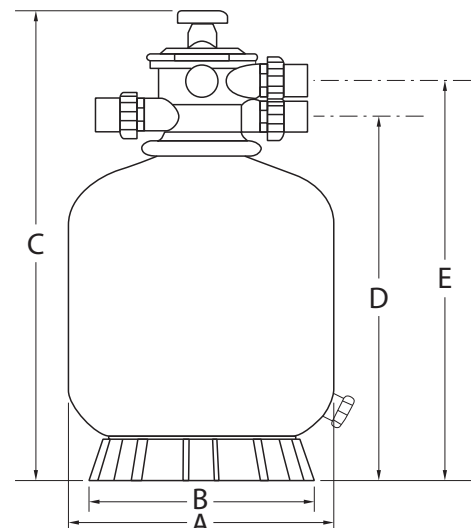
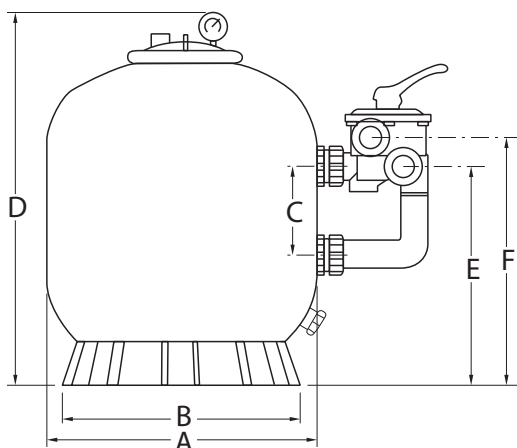
**Descripción:**

- Compacto y ligero.
- Diseñado básicamente para piscina domestica.
- Presión Máxima de trabajo: 2 bar / 200kPa / (29psi)
- Presión de prueba en fabrica: 3 bar / 300 kPa / (44psi)
- Temperatura máxima del agua: 40°C (104°F)
- Velocidad máxima de filtración: 50 m<sup>3</sup>/h/m<sup>2</sup>
- Diámetro del grano de arena: 0,5-0,8 mm
- Tapa transparente para fácil inspección del lecho filtrante.
- Difusor de caudal para asegurar una distribución uniforme encima del lecho filtrante.
- Purga de aire.
- El sistema de cierre con zuncho permite rotar la válvula 360°

 **Blow filters.**

**Description:**

- Light & Compact.
- Designed specially for domestic pools.
- Maximum working pressure: 2 bar / 200kPa / (29psi)
- Pressure tested at: 3 bar / 300 kPa / (44psi)
- Maximum water temperature: 40°C (104°F)
- Maximum filtration speed: 50 m<sup>3</sup>/h/m<sup>2</sup>
- Diameter of sand grain: 0,5-0,8 mm
- Transparent lid for easy inspection of the sand bed.
- Flow diffuser to assure uniform distribution of the water on the sand bed.
- Air release valve.
- Flange clamp connection allows 360° rotation of the valve.



Diámetro Diameter	Filt. Area (m <sup>2</sup> ) Filt. Area (m <sup>2</sup> )	Conexión Connection	Caudal Max. Max. Flow	Arena Sand	A	B	C	D	E	F
I-450	0,16	50 mm	7,80 m <sup>3</sup> /h	45 Kg	449	390	180	730	440	500
I-500	0,22	50 mm	10,80 m <sup>3</sup> /h	85 Kg	527	500	180	770	460	520
I-650	0,31	50 mm	15,30 m <sup>3</sup> /h	145 Kg	627	500	180	850	510	570
I-700	0,39	50 mm	19,20 m <sup>3</sup> /h	210 Kg	703	500	180	960	510	570
P-350	0,10	50 mm	4,32 m <sup>3</sup> /h	20 Kg	350	298	726	550	619	
P-450	0,16	50 mm	7,80 m <sup>3</sup> /h	45 Kg	449	390	814	638	698	
P-500	0,22	50 mm	10,80 m <sup>3</sup> /h	85 Kg	527	500	845	670	730	



## Kit de filtración y casetas.

Fabricadas en políester inyectado fibra de vidrio, dotadas de una tapa reforzada en color verde.

Compuestas de:

- Filtro laminado ó bobinado.
- Bomba de filtración.
- Conjunto de racores, válvulas y tuberías.



## Technical housings.

Complete technical filtration housing, injected in polyester and fiber glass with reinforced green colour cover.

Includes:

- Laminated or bobbin filter.
- Self-priming pump.
- Set of valves, fittings and pipes.



## Locals enterrés.

Local technique injecté en polyester et fibres de verre.

Le local est équipé de:

- Filtre bobiné or laminé.
- Pompe de filtration
- Kit raccords, vannes et tuyaux..

## Casetas enterradas / Technical housing / Locals enterrés

### Filtros bobinados / Bobbin filters / Filtre bobiné

Codigo / Code	Tamaño / Size	Bomba / Pump	Ø
75100032	Pequeña	OPTIMA 50 M	450
75100033	Mediana	OPTIMA 75 M	500
75100034	Grande	OPTIMA 100 M	600

### Filtros laminados / laminated filters / Filtre laminé

Codigo / Code	Tamaño / Size	Bomba / Pump	Ø
75100035	Pequeña	OPTIMA 50 M	450
75100036	Mediana	OPTIMA 75 M	500
75100037	Grande	OPTIMA 100 M	600

## Casetas semienterrada / Technical housing / Locals demi-enterrés.

### Filtros bobinados / Bobbin filters / Filtre bobiné


Codigo / Code	Tamaño / Size	Bomba / Pump	Ø
75100038	Pequeña	OPTIMA 50 M	450
75100039	Mediana	OPTIMA 75 M	500
75100040	Grande	OPTIMA 100 M	600

### Filtros laminados / laminated filters / Filtre laminé

Codigo / Code	Tamaño / Size	Bomba / Pump	Ø
75100041	Pequeña	OPTIMA 50 M	450
75100042	Mediana	OPTIMA 75 M	500
75100043	Grande	OPTIMA 100 M	600


Se pueden entregar con otros elementos opcionales como: sistemas de electrolisis salina, cuadro eléctrico,...  
Other equipment can be included such as: Salt electrolisis systems, control panel,..



 **Filtros poliéster bobinados piscinas públicas.**


**Filtros de poliéster bobinados** con fibra de vidrio, con boca de hombre superior, lecho filtrante de 1m de sílex, brazos colectores en parrilla, válvula de purga de aire, desagüe para sílex y agua. Con manómetro presión filtro. Entrada y salida con brida loca.

Presiones máximas de trabajo: 2,5 bares.

 **Bobbin polyester filters for commercial pools.**

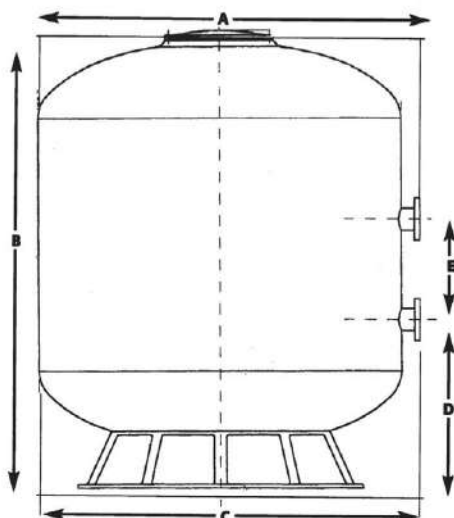
**Poliéster + fiberglass bobbin wound filters**, with man hole on the top, 1 m filtration bed, arm collectors air bleed valve, and water drain. Filter pressure gauge,; Inlet and purlet connections with lose flanges.

Max. working pressures: 2,5 bars.

 **Filtres à polyester bobiné pour piscines publiques.**

**Filtre polyester+fibre de verre bobiné**, équipé d'un trou d'homme supérieur, collecteur à crépines, vanne oxygène d'air, vuidage déau et de sable. Manmètre pression filtre. Entrée et sortie à bride libre

Pression max. de travail: 2,5 bar



Ø mm	A	B	C	D	E	Salidas
1050	1050	1320	1130	610	400	Ø 63/75/90
1200	1200	1560	1280	655	400	Ø 75/90
1400	1400	1810	1480	700	450	Ø 75/90/110
1600	1600	2030	1680	768	450	Ø 90/110/125
1800	1800	2050	1880	840	450	Ø 90/110/125
1800	1800	2050	1880	830	500	Ø 140/160
2000	2000	2300	2080	870	450	Ø 110/125/140
2000	2000	2300	2080	870	500	Ø 140/160

## Velocidad de filtración / Filtration Rate / Vitesse Filtration: 20m<sup>3</sup>/h/m<sup>2</sup>

Codigo / Code	Caudal/Flow/Débit	Ø mm	Conexión / Connection	Arena / Sand / Sable
75100057	17m <sup>3</sup> /h	1.050	DN 63	1.100 Kg
75100058	22m <sup>3</sup> /h	1.200	DN 75	1.400 Kg
75100059	30m <sup>3</sup> /h	1.400	DN 75	1.900 Kg
75100060	40m <sup>3</sup> /h	1.600	DN 90	2.600 Kg
75100061	50m <sup>3</sup> /h	1.800	DN 90	3.500 Kg
75100062	62m <sup>3</sup> /h	2.000	DN 110	4.500 Kg

## Velocidad de filtración / Filtration Rate / Vitesse Filtration: 30m<sup>3</sup>/h/m<sup>2</sup>

Codigo / Code	Caudal/Flow/Débit	Ø mm	Conexión / Connection	Arena / Sand / Sable
75100063	25m <sup>3</sup> /h	1.050	DN 75	1.100 Kg
75100064	33m <sup>3</sup> /h	1.200	DN 75	1.400 Kg
75100065	46m <sup>3</sup> /h	1.400	DN 90	1.900 Kg
75100066	60m <sup>3</sup> /h	1.600	DN 110	2.600 Kg
75100067	76m <sup>3</sup> /h	1.800	DN 110	3.500 Kg
75100068	94m <sup>3</sup> /h	2.000	DN 125	4.500 Kg

## Velocidad de filtración / Filtration Rate / Vitesse Filtration: 40m<sup>3</sup>/h/m<sup>2</sup>

Codigo / Code	Caudal/Flow/Débit	Ø mm	Conexión / Connection	Arena / Sand / Sable
75100069	34m <sup>3</sup> /h	1.050	DN 75	1.100 Kg
75100070	45m <sup>3</sup> /h	1.200	DN 90	1.400 Kg
75100071	61m <sup>3</sup> /h	1.400	DN 110	1.900 Kg
75100072	80m <sup>3</sup> /h	1.600	DN 110	2.600 Kg
75100073	101m <sup>3</sup> /h	1.800	DN 125	3.500 Kg
75100074	125m <sup>3</sup> /h	2.000	DN 140	4.500 Kg

## Velocidad de filtración / Filtration Rate / Vitesse Filtration: 50m<sup>3</sup>/h/m<sup>2</sup>

Codigo / Code	Caudal/Flow/Débit	Ø mm	Conexión / Connection	Arena / Sand / Sable
75100075	43m <sup>3</sup> /h	1.050	DN 90	1.100 Kg
75100076	56m <sup>3</sup> /h	1.200	DN 90	1.400 Kg
75100077	77m <sup>3</sup> /h	1.400	DN 110	1.900 Kg
75100078	100m <sup>3</sup> /h	1.600	DN 125	2.600 Kg
75100079	125m <sup>3</sup> /h	1.800	DN 140	3.500 Kg
75100080	157m <sup>3</sup> /h	2.000	DN 160	4.500 Kg



### Baterías manuales.

Bateria PVC con 5 válvulas de mariposa, totalmente montadas. Con panel de manómetros, toma de muestras, visor en el desagüe y soportes. Bajo demanda otras configuraciones.



### Manual batteries.

PVC batteries, with 5 butterfly valves, complete, including pressure gauge panel test valves, back wash sight glas and support system. By request we offer other configurations.



### Batteries manuelles.

Batterie en PVC avec 5vanes papillon, entièrement montées panneau de manomètres et prises d'échantillons d'eau. Support de batterie galvanise voyannt de turbidité pour le lavage. Autres montages sur demande.

### Baterías manuales para 1 filtro Manual Batteris for 1 filter Batteries manuelles pour 1 filtre

Codigo / Code	Conexión/Connection
75100105	DN 63
75100106	DN 75
75100107	DN 90
75100108	DN 110
75100109	DN 125
75100110	DN 140
75100111	DN 160

### Baterías manuales para 2 filtros Manual Batteris for 2 filters Batteries manuelles pour 2 filtres

Codigo / Code	Conexión/Connection
75100112	DN 75
75100113	DN 90
75100114	DN 110
75100115	DN 125
75100116	DN 140
75100117	DN 160
75100118	DN 200

 MATERIAL DE EMPOTRAR.

 WALL FITTINGS.

 PIÈCES À SCELLER.



## Skimmer 15 Lts. Standard

Codigo / Code	Tapa / Lid	Caudal lts/h Flow lts/h	Conexión . Aspiración	
			Interior	Exterior
75100025	Circular / Round	5.000	R 1 1/2"	R 2"
75100026	Cuadrada / Square	5.000	R 1 1/2"	R 2"



## Skimmer 15 Lts. Boca largo / Skimmer 15 Lts. wide mouth

Codigo / Code	Tapa / Lid	Caudal lts/h Flow lts/h	Conexión . Aspiración	
			Interior	Exterior
75100027	Circular / Round	5.000	R 1 1/2"	R 2"
75100028	Cuadrada / Square	5.000	R 1 1/2"	R 2"



## Boquilla de impulsión / Vall outlet / Bouche Refoulement

Codigo / Code	Caudal lts/h - Flow lts/h			Conexión a Tubo
	Ø14	Ø20	Ø 25	
75100003	3.000	5.000	7.000	Ø 50



## Boquilla Aspiración / Inlet vacuum / Prise balay

Codigo / Code	Rosca exterior	Ø interior	Tapón rosca
75100004	2"	50	1 1/2"



## Sumidero / Main drain / Bonde de fond.

Codigo / Code	Tipo / Type	Salida interior
75100029	Standard	2"
75100241	Antivortex	2"



## Proyector extraplano / Flat Light / Extraplat projecteur

Codigo / Code	
75100021	Extraplano sin transformador/ Flat without transformer/ Extraplat sans transformateur



## Proyector / Light / Projecteur

Codigo / Code	
75100022	Standard sin transformador/ Standard without transformer/ Standard sans transformateur

 MATERIAL DE LIMPIEZA.

 CLEANING ACCESSORIES.

 ACCESSOIRES DE NETTOYAGES.



## Limpiafondos / Vacuum cleaner / Aspirateur de fond

Codigo / Code	Descripción/Description
75100013	Fijación mediante palomilla



## Recogehojas / Leaf skimmers / Epuisettes de surface

Codigo / Code	Descripción/Description
75100023	Plano - Flat
75100024	Bolsa - Pouch



## Pertigas extensibles / Telescopic handles / Manches telescopiques

Codigo / Code	Descripción/Description
75100018	2,5 m fija
75100019	de 1,8 m a 4 m extensible
75100020	de 2,4 m a 5 m extensible



## Cepillos de limpieza / Cleaner brushes / Brosses

Codigo / Code	Descripción/Description
75100005	Curvo / Curved / Courbé



## Mangueras / Vacuum hose / Tuyaux flottants

Codigo / Code	Medidas / Measures
75100015	Ø 38 mm - 8 m largo / large / longueur
75100016	Ø 38 mm - 10 m largo / large / longueur
75100017	Ø 38 mm - 12 m largo / large / longueur



 MATERIAL EXTERIOR DE PISCINAS.

 EXTERNAL POOL EQUIPMENT.

 MATERIAU EXTERIEUR POUR PISCINES.

## Escalera acero inox / Stainless Steel Ladders / Echelles Acier Inoxydable

Escaleras con pasamanos modelo standard, para piscinas enterradas, fabricadas en acero inoxidable AISI 304 acabado pulido brillante.



### AISI 304

Codigo / Code	Descripción/Description
7510009	2 peldaños antideslizantes / non-slip steps
7510010	3 peldaños antideslizantes / non-slip steps
7510011	4 peldaños antideslizantes / non-slip steps
7510012	5 peldaños antideslizantes / non-slip steps

### AISI 316 (bajo demanda - on demand)

## Duchas / Showers / Douches



### AISI 304

Codigo / Code	Descripción/Description
7510006	Simple / Simple
7510007	Con 1 rociador y 1 grifo lavapiés
7510008	Ducha solar 30 lts. cromada

### AISI 316 (bajo demanda - on demand)

 QUÍMICOS.

 CHEMICAL.

 CHEMICAL.



Codigo / Code	Descripción/Description	Kg/litro
75100210	Triplex en compactos 200 grs.	5
75100211	Triplex granulado en polvo	5
75100208	Compactos tricloro 200 grs.	5
75100207	Tricloro en polvo	5
75100206	Dicloro granulado 55 % útil	5
75100209	Antialgas concentrado	5
75100204	Incrementador PH	6
75100205	Flocurante líquido	5
75100202	Analizador de cloro y PH	-







**BOMBAS SACI S.A.**

no se hace responsable de las posibles inexactitudes contenidas en el presente catalogo, debidas a errores de impresión o de transcripción, y se reserva el derecho de aportar a sus productos las modificaciones que considere necesarias y que no perjudiquen las características esenciales de dichos productos.

**BOMBAS SACI S.A.**

do not accept responsibility for possible errors in this catalogue due to problems with printing or transcription, and reserve the right to modify their products as they feel necessary without affecting the essential characteristics of the said products.

**BOMBAS SACI S.A.**

n'est pas tenu responsable des éventuelles inexactitudes contenues dans ce catalogue dues à des erreurs d'impression ou de transcription, et se réserve le droit d'apporter à ces produits les modifications estimées nécessaires sans porter préjudice à leurs caractéristiques principales.

**BOMBAS SACI S.A.**

haftet nicht für eventuelle fehler in dem vorliegenden katalog, die sich aus dem druck oder den übersetzungen ergeben, und behält sich vor; seine produkte so zu verändern; wie das für notwendig befunden wird, ohne dass die grundlegenden eigenschaften dieser produkte beeinflusst würden.

**BOMBAS SACI S.A.**

не несёт ответственность за возможные неточности, содержащиеся в настоящем каталоге и возникшие в результате допущенных в процессе печати или транскрипции ошибок, а также оставляет за собой право модифицировать продукцию по своему усмотрению, не изменяя основные характеристики указанных изделий.

**BOMBAS SACI S.A.**

não se responsabiliza pelas possíveis inexactidões contidas no presente catálogo, derivadas de erros de impressão ou de transcrição, e reserva-se o direito de realizar nos seus produtos as modificações que considerar necessárias desde que não prejudiquem as suas características básicas.



**Bombas Saci, S.A.**

Crta. de Mataró, km. 629  
Pol. Ind. Ribó. 08911 Badalona  
(Barcelona) Spain

TEL. [+34] 902 946 885  
FAX. [+34] 902 946 884

saci@bombas-saci.com  
[www.sacipumps.com](http://www.sacipumps.com)

**Delegación:**

Pol.Ind. Pocomaco  
Parcela D-31  
15190 A Coruña Spain

TEL. [+34] 981 299 688  
FAX. [+34] 981 299 616

sacicoruna@bombas-saci.com  
[www.sacipumps.com](http://www.sacipumps.com)

