

Utensilios

Instrumentos para dibujar

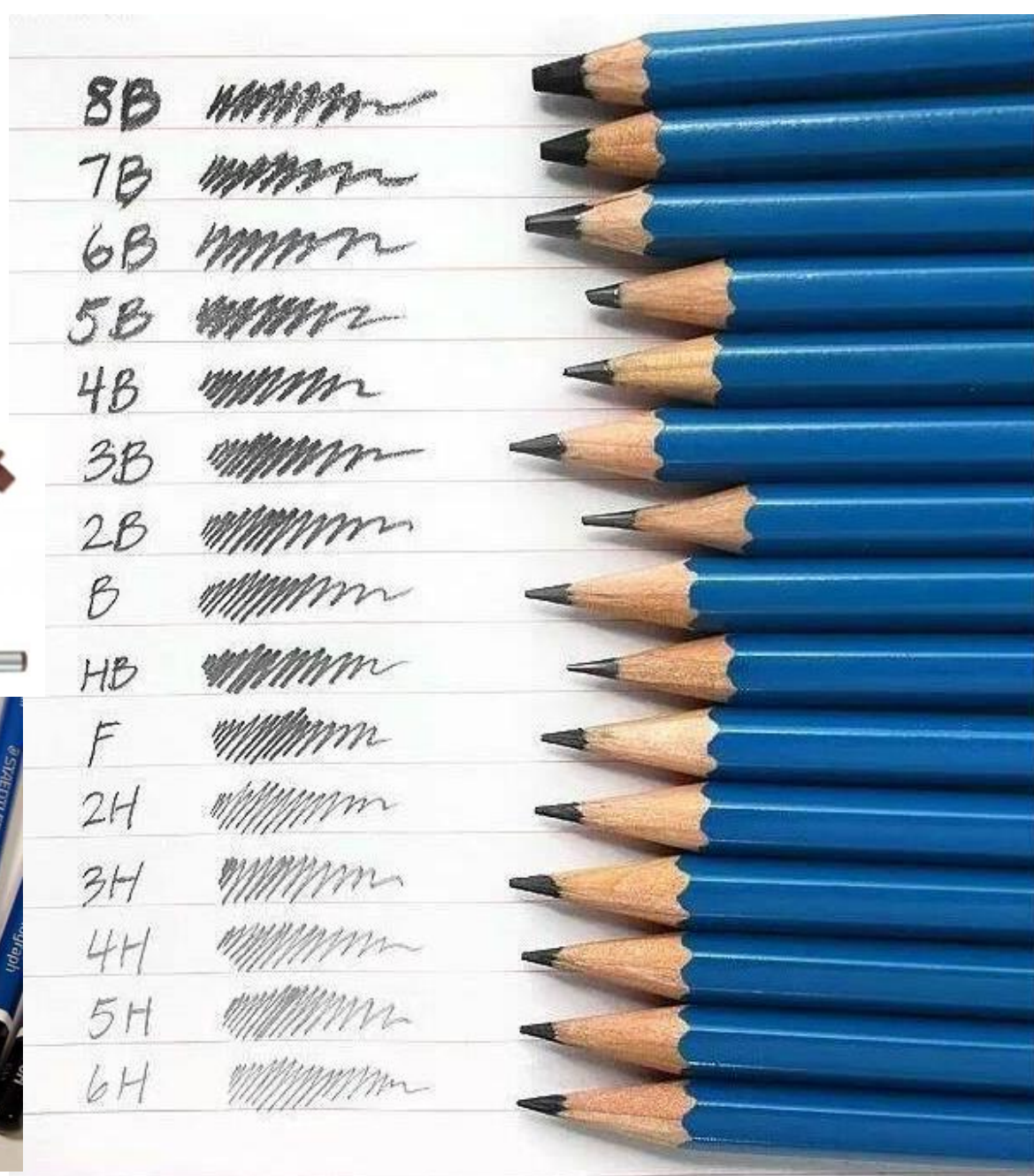


Fabio Taglioni

- **Utensilios y/o materiales:**

- Lápices.
- Sacapuntas.
- Borrador.
- Borrón.
- Plantilla para borrar.
- Escuadras.
- Regla.
- Escalímetro.
- Transportador.
- Compas.
- Block.

- Lápices.
- Sacapuntas.



- Estilógrafo (Pluma estilográfica/Rapidograph)



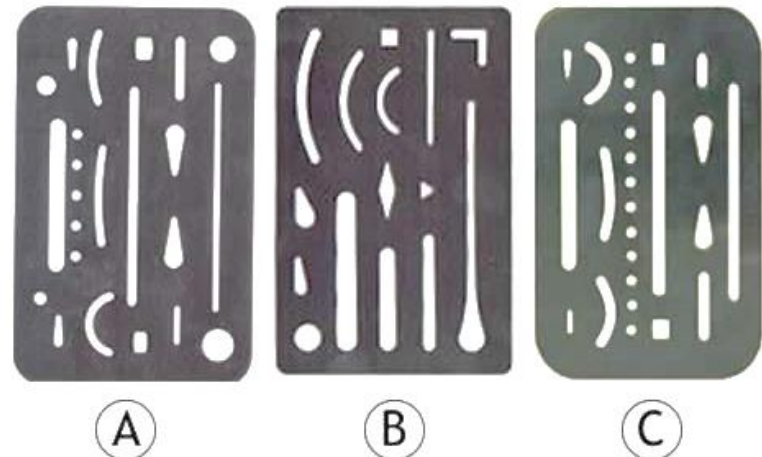
- Borrador.



- Borróna.



- Plantilla para borrar.



- Escuadras.



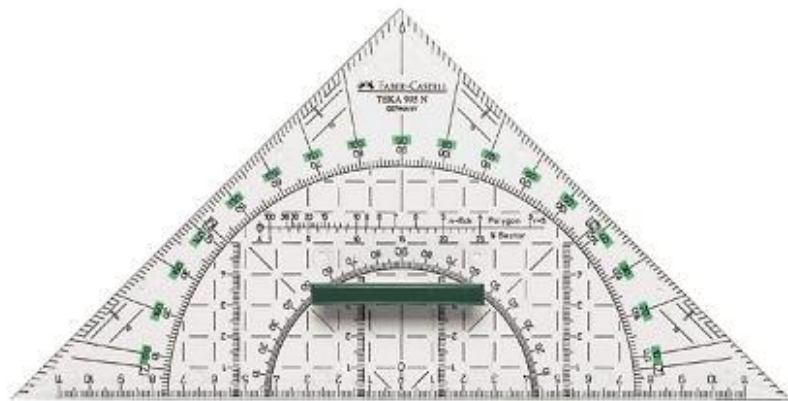
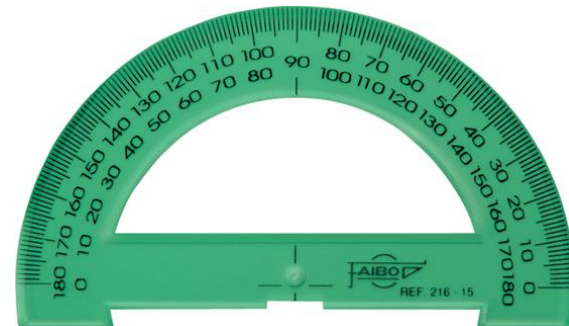
- Regla.



- Escalimetro.



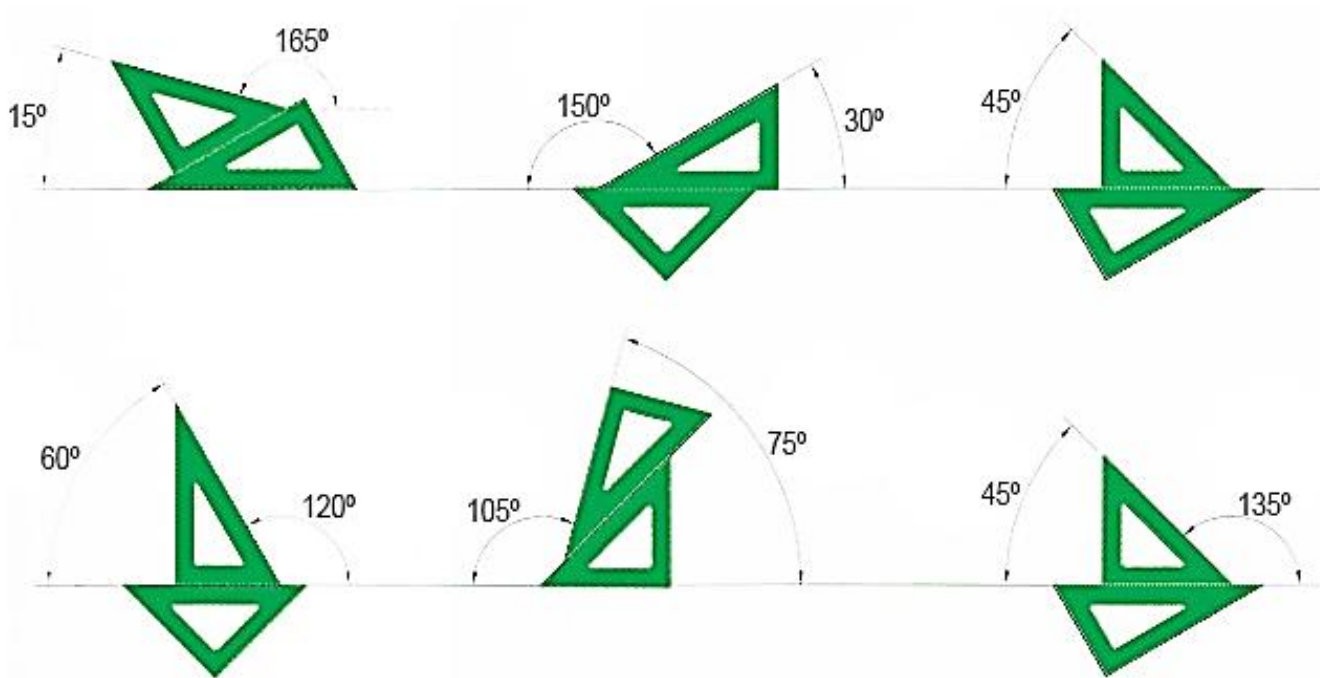
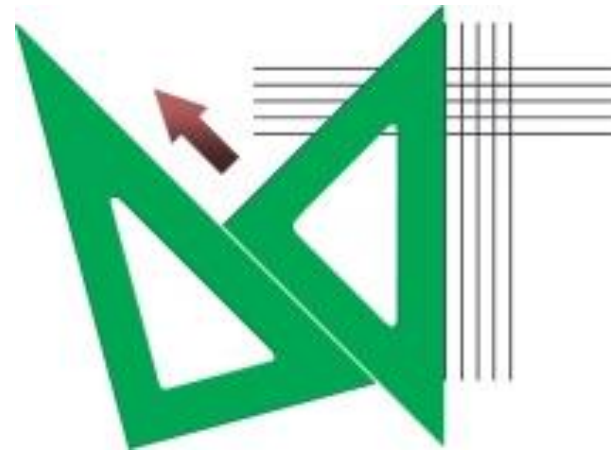
- Transportador.



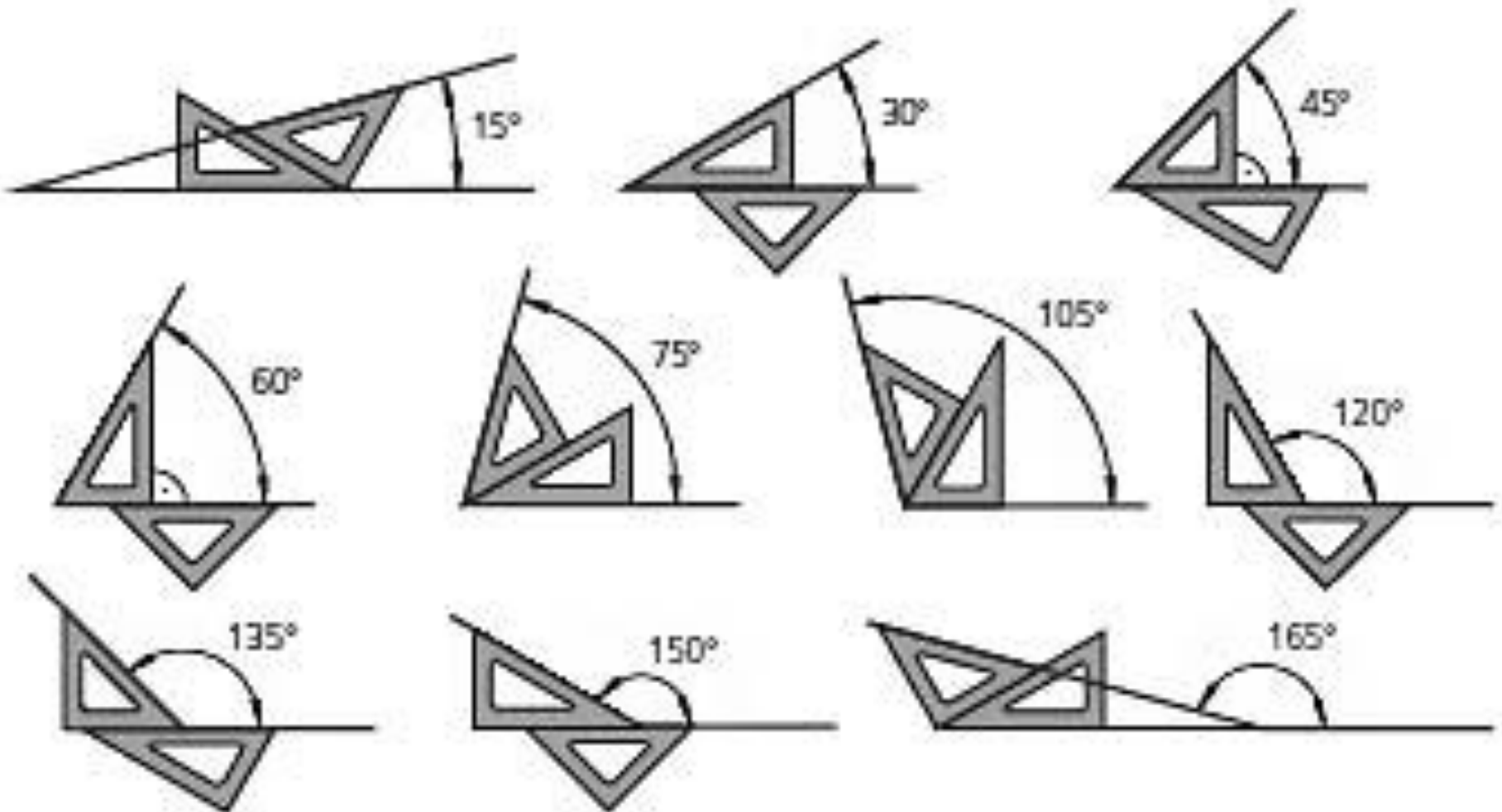


- Regla T.

- Escuadras.



- Escuadras.

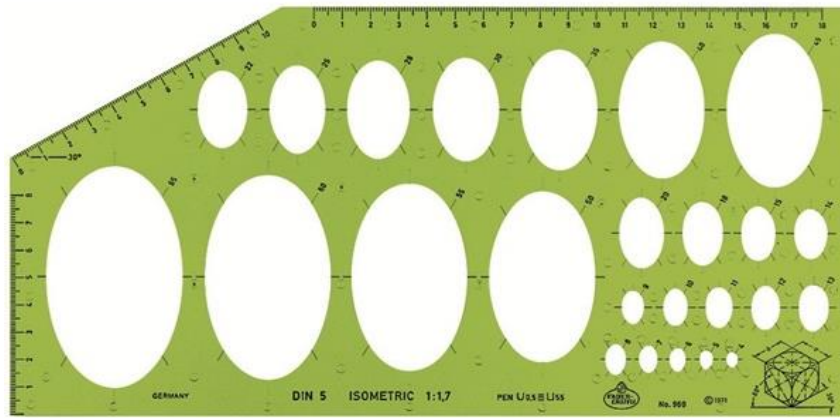


Ejercicio

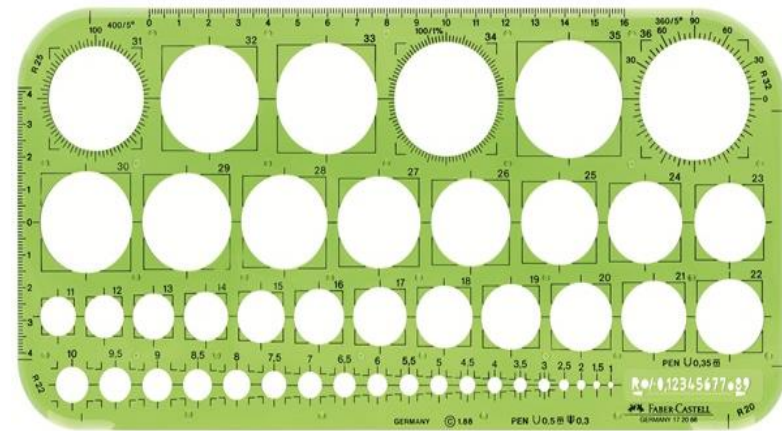
En una hoja tamaño carta, realiza márgenes a 1 cm (10 mm), y divide el área interna en 4 partes iguales (trazar divisiones por el centro de la pagina).

Utilizando las escuadras, traza en cada recuadro líneas cada 15 grados; dichas líneas deberán tener un punto en común y cubrir 360 grados.

ISOMETRIC ELLIPSE 960 (#172601)



Template circ.contour 906AN (#172066)

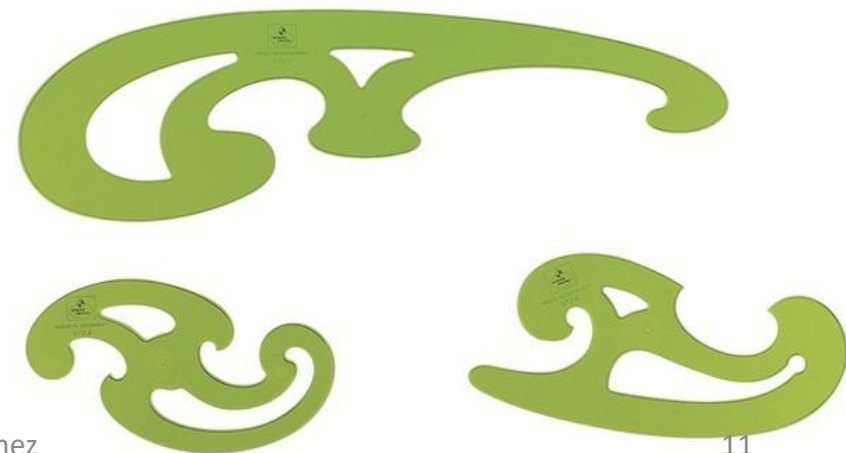
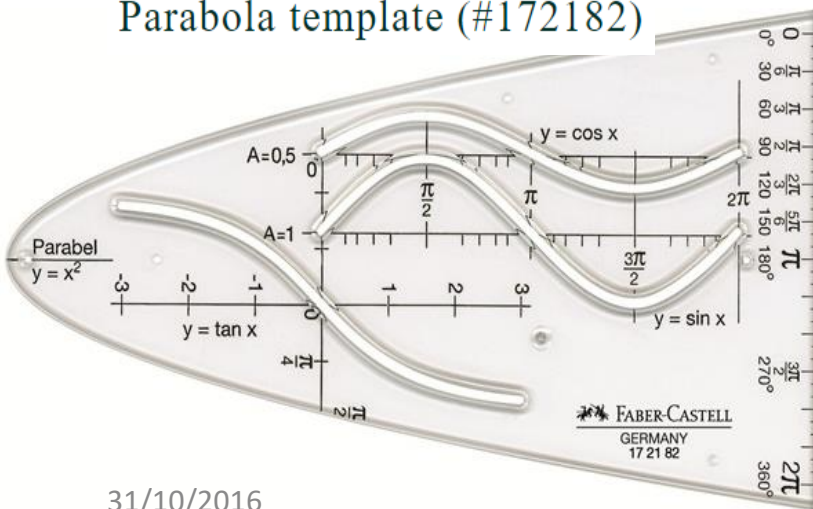


Lettering guide TEKAFINE (#172357)



Set/3 French curves S 972 (#172720)

Parabola template (#172182)



- Compas.

(#174035)



4mm peg (#174014)



- **Utensilios y/o materiales mínimos recomendados:**
 - Lápices 2H y HB (o minas en su defecto).
 - Sacapuntas.
 - Borrador.
 - Escuadras 30° (30°,60°,90°) y 45° (45°,45°,90°), no biseladas.
 - Block DIN A4 Sin rotular (Sin márgenes ni cajetín).
 - Compas.

Gracias