



# VIBRO-CERNEDOR VCD MULTI-PRODUCTOS

## MAQUINARIA OLICICE INSTALACIONES

Polg. Ind. MIRADOR DE LA SIERRA.

C/Borreguiles Nº12

18339 CIJUJELA - Granada - ESPAÑA.

Tlf: +34 608 70 87 38 - +34 958 30 64 41

ventas@olicice.com

[www.olicice.com](http://www.olicice.com) - [www. https://maquinariapromol.com/](http://www.https://maquinariapromol.com/)

maquinaria



instalaciones

# VIBRO CERNEDOR VCD

Los VIBRO CERNEDORES VCD OLICICE, están especialmente diseñados para productos de difícil cernido, clasificación y seguridad en procesos industriales que se lo requieran.

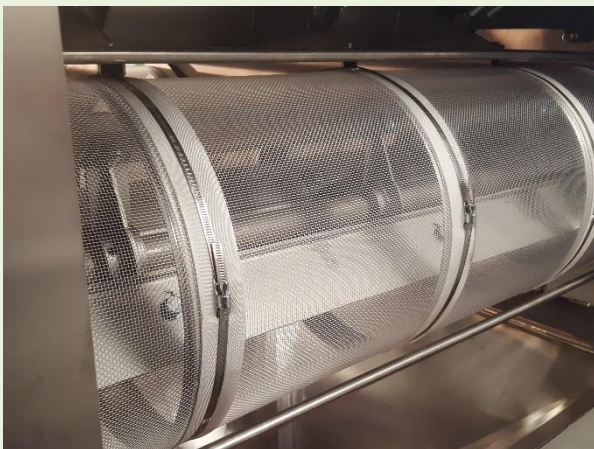
Con su sistema interno mecánico de vibración, se asegura una total eficacia en las tareas a que sea requerida, consiguiendo un perfecto funcionamiento, ya que el turbo cernedor consigue la total vibración del sistema de cernido así como la tolva de salida del producto cernido y colas.

Consta de dos tamices de cernido paralelos que le proporcionan una gran capacidad de trabajo y una eficiencia total.

El TURBO-CERNEDOR VCD consigue realizar su trabajo de forma totalmente silenciosa, con un consumo muy bajo y unas prestaciones que sorprenden al cliente más exigente. En procesos industriales en los que se requiere el

cambio de diferentes productos y clasificaciones el Turbo cernedor VCD, dispone de cartuchos completos para los cambios precisos en tiempo record

Esta construido con las técnicas más modernas existentes en el mercado, pudiendo ser modificado



según las especificaciones o necesidades de la industria a que sea destinado. El Turbo cernedor doble también puede ser sencillo VC para ajustarse a otras necesidades. La construcción de los VIBROCERNEDORES VCD OLICICE, se realiza, a requerimiento del cliente, en ACERO INOXIDABLE o ACERO AL CARBONO, cumpliendo las normativas europeas de fabricación de maquinaria. Se entregan con manual y certificado de conformidad CE.

## MAQUINARIA OLICICE INSTALACIONES

Polg. Ind. MIRADOR DE LA SIERRA.

C/Borreguiles Nº12

18339 CIJUJELA - Granada - ESPAÑA.

Tlf: +34 608 70 87 38 - +34 958 30 64 41

ventas@olicice.com

[www.olicice.com](http://www.olicice.com) - [www. https://maquinariapromol.com/](http://www.https://maquinariapromol.com/)

maquinaria

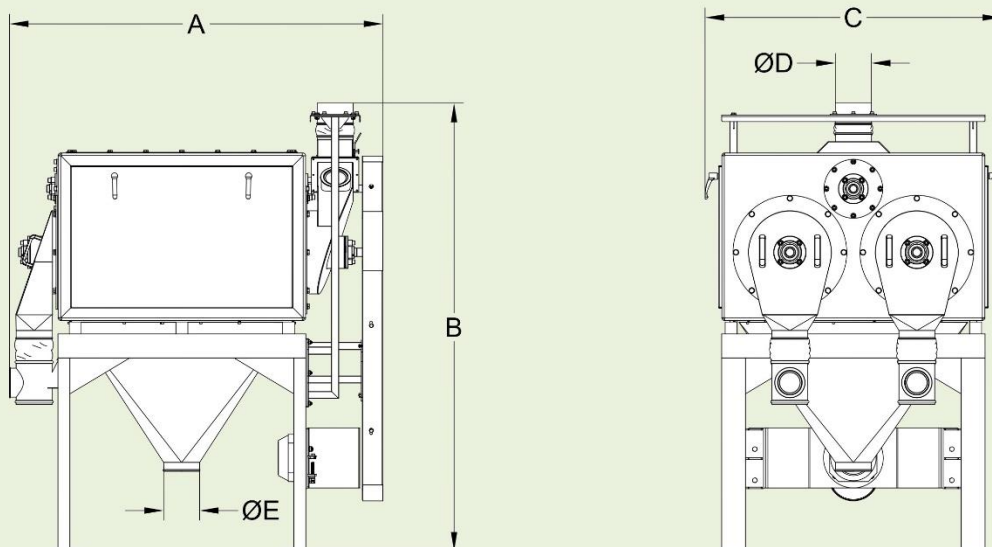


instalaciones

# VIBRO CERENEDOR

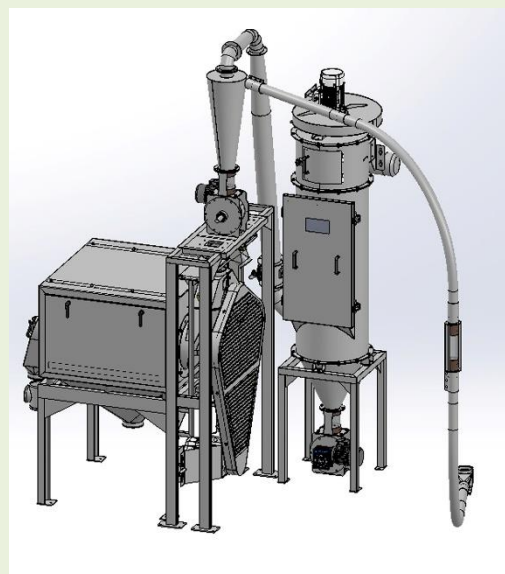
## Mdlo. VCD

### COTAS GENERALES Y PRECIOS 2023



| MDLO        | A     | B     | C     | DØ  | EØ  | M2 CERNIDO | CV. | PRECIO € .<br>Iva no incl.. |
|-------------|-------|-------|-------|-----|-----|------------|-----|-----------------------------|
| VCD/350     | 1.560 | 1.850 | 1.230 | 150 | 200 | 2,10       | 4   | 18.750                      |
| VCD/350INOX | 1.560 | 1.850 | 1.230 | 150 | 200 | 2,10       | 4   | 27.700                      |

COTAS EN MILIMETROS.



#### MAQUINARIA OLICICE INSTALACIONES

Polg. Ind. MIRADOR DE LA SIERRA.

C/Borreguiles Nº12

18339 CIJUELA - Granada - ESPAÑA.

Tlf: +34 608 70 87 38 - +34 958 30 64 41

ventas@olicice.com

[www.olicice.com](http://www.olicice.com) - [www. https://maquinariapromol.com/](https://maquinariapromol.com/)

maquinaria



instalaciones