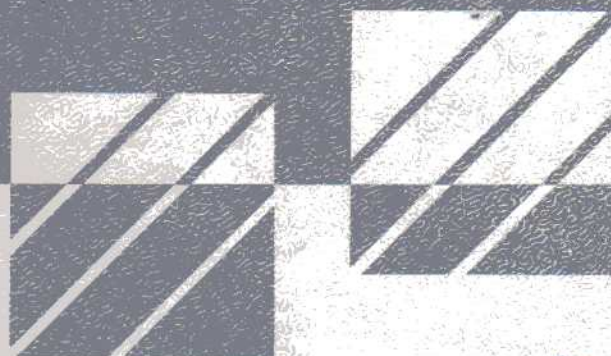


**TOYOTA**  
SERVICE TRAINING



*Manual de Entrenamiento*

**Volumen 1**  
**Motor a Gasolina**  
**Etapa 2**

**TEAM**

Pub. No. TTM201S

# INTRODUCCION

Este manual de Adiestramiento ha sido preparado para ser utilizado por los técnicos de los concesionarios y Distribuidores de Toyota en Ultramar. Este manual, Motor a Gasolina, es el volumen 1 de una serie de 18 manuales de Adiestramiento, los cuales constituyen el segundo nivel del Programa New TEAM\* de Toyota, el cual todos los técnicos deben dominar. Este Manual debe ser utilizado por el instructor acompañado de la Guía de Instrucción.

Los títulos de los Manuales de Adiestramiento del Nivel 2 del New TEAM son los siguientes:

VOL	MANUALES DE ADIESTRAMIENTO
1	Motor a Gasolina
2	Sistema de Combustible
3	Sistema de Encendido
4	Sistema de Control de Emisiones
5	EFI(Inyección Electrónica de Combustible)
6	Motor Diesel
7	Embrague, Transeje y Transmisión Manual
8	Arbol de Transmisión, Diferencial, Arbol de Propulsión y Ejes
9	Transeje y Transmisión Automática

VOL	MANUALES DE ADIESTRAMIENTO
10	Sistema de Suspensión
11	Sistema de Dirección
12	Alineamiento de Ruedas y Neumáticos
13	Sistema de Frenos
14	Fundamentos de Electricidad
15	Sistema de Arranque
16	Sistema de Carga
17	Electricidad de la Carrocería
18	Calefactor y Sistema de Acondicionamiento del Aire

No es suficiente sólo "conocer" ó "entender", es necesario dominar cada tarea que se realice. Por esta razón, la teoría y la práctica han sido combinadas en este Manual de Adiestramiento. La parte superior de cada página está señalada con un símbolo ☐ para indicar que es una página de teoría ó un símbolo ■ para indicar que es una página de práctica.

Este Manual de Adiestramiento contiene sólo los puntos principales a ser aprendidos, en lo concerniente a los procedimientos de reparación total referirse a los respectivos Manuales de Reparación para Talleres.

Este Manual de Adiestramiento explica diversos mecanismos automotrices basados en el Toyota Corolla (Serie AE). Sin embargo, también se han presentado otros modelos para explicar mecanismos que no se encuentran en el Corolla. De esta manera, ha sido posible incluir explicaciones de los mecanismos más diversos.

Para todos aquellos mecanismos que no han sido incluidos en este Manual, referirse a los Manuales de Reparación del modelo pertinente y aplicar los conocimientos adquiridos a través del estudio del Manual de Adiestramiento para llevar a cabo el trabajo necesario.

Toda la información contenida en este manual, es la más reciente hasta la fecha de publicación. No obstante, nos reservamos el derecho de hacer cambios sin previo aviso.

**TOYOTA MOTOR CORPORATION**

\*TEAM: TEAM significa "Educación Técnica para la Maestría Automotriz", el cual es un programa de adiestramiento dividido en tres niveles de acuerdo al nivel de conocimiento de los técnicos. Este programa hace posible que los técnicos, reciban de manera sistemática el adiestramiento apropiado a su nivel de conocimientos, el cual contribuirá a lograr la habilidad y eficiencia de técnicos experimentados en el menor tiempo posible.

# INDICE DE MATERIAS

DESCRIPCION GENERAL.....	Página
	1

## MOTOR

DESCRIPCION.....	2
CULATA DE CILINDROS.....	3
VALVULAS Y PIEZAS RELACIONADAS.....	4
METODO DE APRIETE EN LA REGION PLASTICA.....	7
BLOQUE DE CILINDROS.....	8
PISTON.....	11
ANILLO DEL PISTON.....	14
CIGUEÑAL.....	16
COJINETES DEL CIGUEÑAL.....	17
SELECCION DE LOS COJINETES DEL CIGUEÑAL.....	18
BIELA.....	19
COJINETES DE BIELA.....	20
SELECCION DE LOS COJINETES DE BIELA.....	21

## MECANISMO DE VALVULAS

DISTRIBUCION DE VALVULAS.....	22
HOLGURA DE VALVULAS.....	23
LEVANTADORES HIDRAULICOS DE VALVULAS.....	25
MECANISMO DE ENGRANAJES TIPO TIJERAS.....	27

## SISTEMA DE LUBRICACION

DESCRIPCION.....	29
BOMBA DE ACEITE.....	30
FILTRO DE ACEITE.....	30
LUZ DE AVISO DE PRESION DE ACEITE Y MEDIDOR DE PRESION DE ACEITE....	31
ENFRIADOR DE ACEITE.....	33
CONSUMO DE ACEITE.....	35

## SISTEMA DE ENFRIAMIENTO

FLUJO DEL REFRIGERANTE DEL MOTOR ...	36
TERMOSTATO.....	38
BOMBA DE AGUA.....	38
VENTILADOR DE ENFRIAMIENTO ACCIONADO POR MOTOR ELECTRICO....	39
ACOPAMIENTO FLUIDO CONTROLADO POR TEMPERATURA.....	40

## LOCALIZACION DE AVERIAS

DESCRIPCION.....	Página
	44
PROCEDIMIENTOS PARA LA LOCALIZACION DE AVERIAS.....	44

## INSPECCION EN EL VEHICULO

COMPROBACION DE LA PRESION DE COMPRESION.....	46
COMPROBACION DE LA PRESION DE ACEITE.....	47
INSPECCION DEL RADIADOR.....	47

## REPARACION GENERAL DEL MOTOR

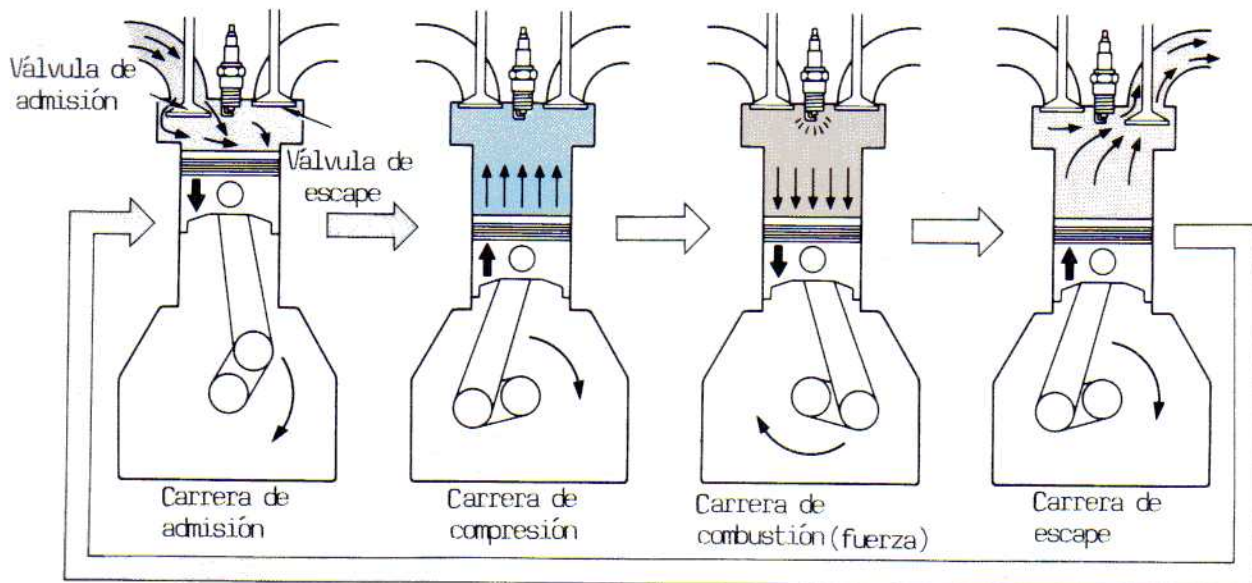
DESCRIPCION.....	48
INSTRUCCIONES GENERALES PARA LA REPARACION GENERAL DEL MOTOR.....	48
DESENSAMBLE DEL MOTOR.....	51
Inspección durante el desensamble..	51
Remoción de los componentes.....	56
INSPECCION Y REPARACION DE LAS PIEZAS DESENSAMBLADAS.....	59
Inspección de la correa de distribución.....	59
Inspección del alabeamiento.....	60
Inspección del cigüeñal.....	60
Inspección de válvulas y partes relacionadas.....	61
Inspección de los ejes de levas....	65
Medición del diámetro interior del cilindro.....	67
Inspección de los pistones.....	68
Torneado de los cilindros.....	69
Inspección de los anillos del pistón.....	70
Reemplazo del sello de la bomba de agua, rotor y cojinete.....	71
ENSAMBLE DEL MOTOR.....	74
Apriete de los pernos de la tapa de los cojinetes del cigüeñal....	74
Instalación del conjunto del pistón y biela.....	74
Instalación del sumidero de aceite.....	75
Instalación de los sellos de aceite de las válvulas.....	76
Apriete de los pernos de la culata de cilindros.....	76
Instalación de los ejes de levas de admisión y escape.....	76
Instalación de la correa de distribución.....	79
Comprobación de la distribución de válvulas y tensión de la co- rrea de distribución.....	80



# DESCRIPCION GENERAL

Todos los motores de gasolina montados en los automóviles Toyota son motores de cuatro tiempos.

Un motor de cuatro tiempos opera por una repetición constante de la siguiente secuencia: 1) carrera de admisión, 2) carrera de compresión, 3) carrera de combustión (fuerza) y 4) carrera de escape.



PRINCIPIO BASICO DE UN MOTOR DE 4-TIEMPOS

OHP 1

Para que un motor opere en forma normal y suave, bajo una amplia gama de condiciones operativas, deberán de cumplirse los siguientes tres elementos:

- . Una alta presión de compresión.
- . Optima distribución de encendido y chispas fuertes.
- . Una buena mezcla de aire-combustible.

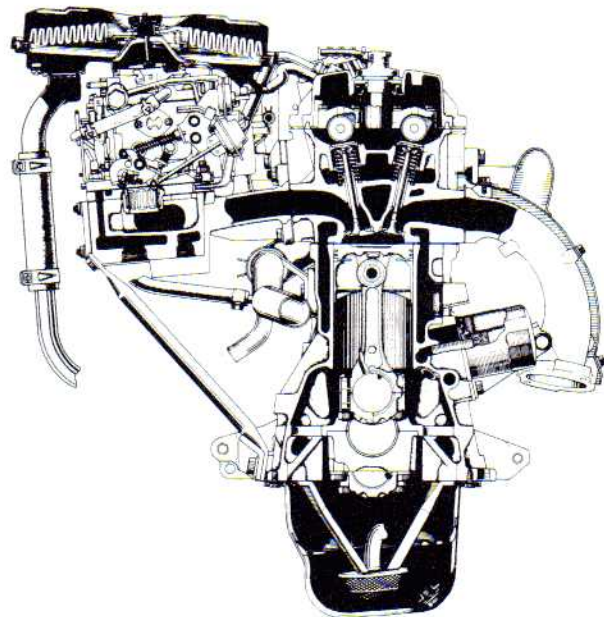
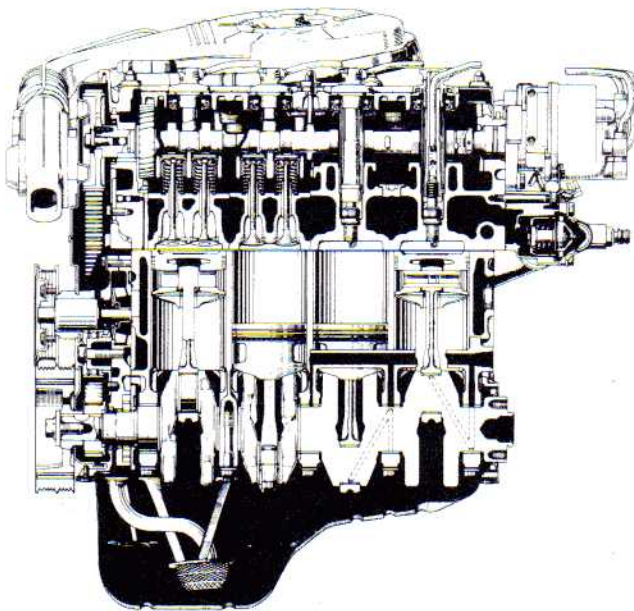


# MOTOR

## DESCRIPCION

El motor consta de la culata de cilindros, los pistones, las bielas, el cigueñal, el mecanismo de válvulas, etc. Si el motor es usado por un periodo de tiempo largo, las diferentes piezas se desgastarán y las holguras entre estas piezas gradualmente se harán mayores. Como resultado, el rendimiento total del

motor se deteriora y se generarán sonidos anormales dentro del motor, la potencia de salida del motor decaerá, aumentará el consumo de aceite y la economía de combustible empeorará. En tales casos el motor debe de ser reparado y las piezas defectuosas deberán de repararse o reemplazarse.



MOTOR 4A-F

OHP 1



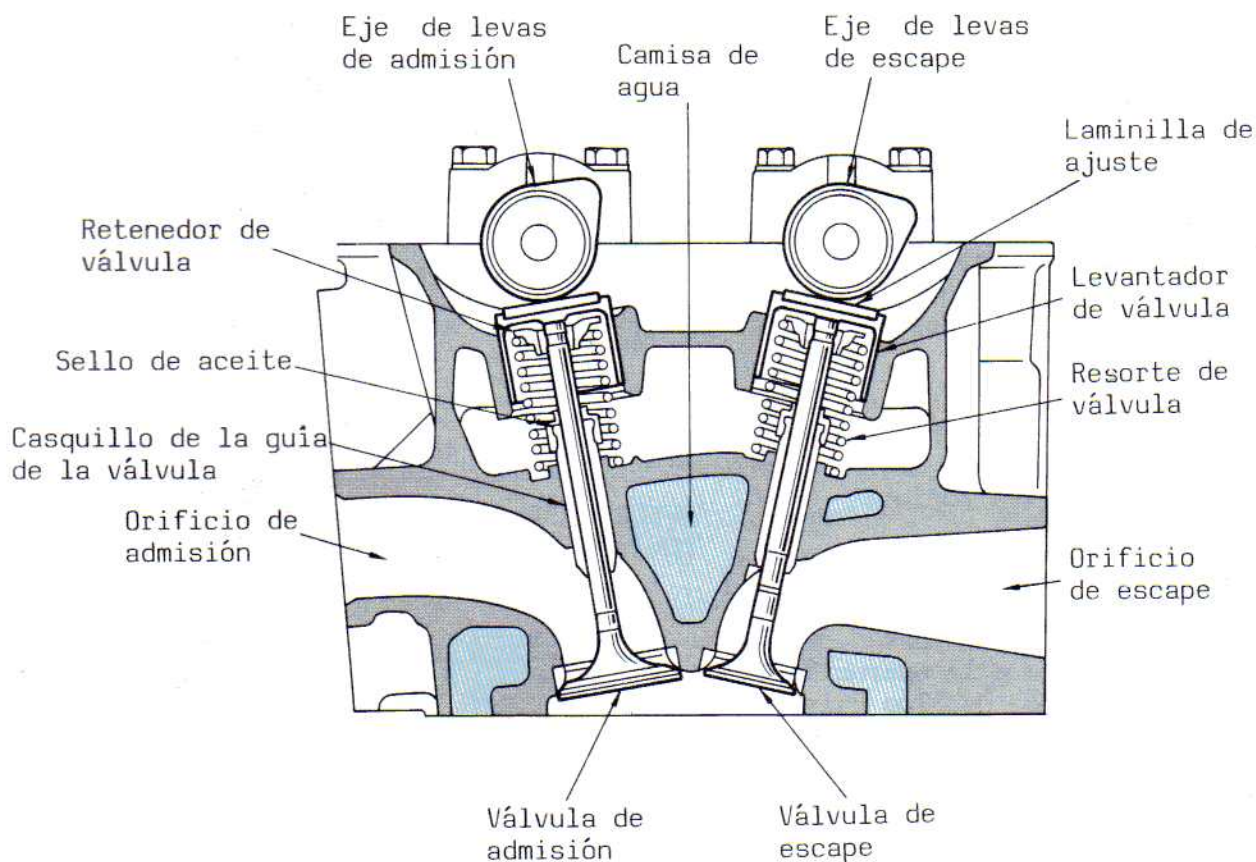
## CULATA DE CILINDROS

En la mayoría de los motores a gasolina, la culata de cilindros se ha fabricado de una aleación de aluminio. La aleación de aluminio tiene la ventaja de ser más liviana que el hierro fundido y tiene mejores características para la transmisión de calor. Permitiendo así un fácil enfriamiento. Sin embargo, tiene algunas desventajas, tales como el de ser susceptible a sufrir daños y tener una alta expansión térmica.

### ¡IMPORTANTE!

Debe de tenerse cuidado en los siguientes puntos cuando se repare la culata de cilindros.

- Asegúrese de no arañar o dañar las superficies donde se colocan la empaquetadura de la culata de cilindros y la empaquetadura del múltiple.
- Los pernos de la culata de cilindros deberán de apretarse cuando el motor se encuentre frío, mediante el método predeterminado, en la secuencia correcta, y al torque especificado. Existen dos métodos para apretar los pernos: el método convencional y el método de apriete en la región plástica.



CULATA DE CILINDROS (4A-F)

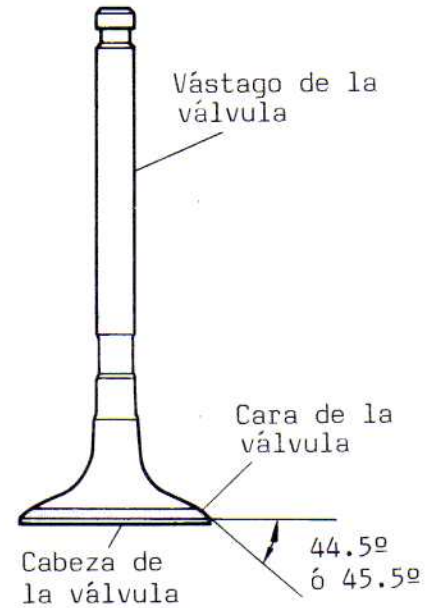


# VALVULAS Y PIEZAS RELACIONADAS

## 1. VALVULA

Las válvulas están hechas de un acero especial porque están expuestas a altas presiones y temperaturas. La válvula siempre es empujada en la dirección de cierre por la fuerza del resorte, pero cuando se le aplica la fuerza del eje de levas, la válvula se moverá hacia abajo dentro del casquillo de la guía de la válvula en la culata de cilindros para abrir el orificio de admisión o escape. Generalmente, la válvula de admisión es ligeramente más grande que la válvula de escape.

Para lograr un buen sellado entre la válvula y el asiento de la válvula, el ángulo de la cara de la válvula es generalmente fijado en  $44.5^\circ$  ó  $45.5^\circ$ .



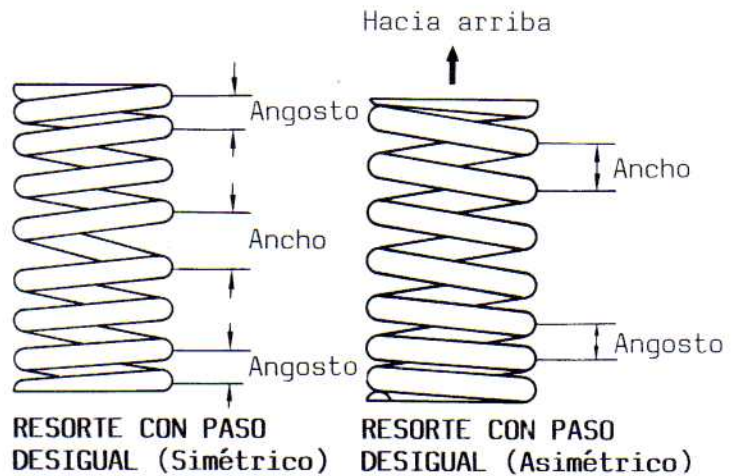
VALVULA

OHP 2

## 2. RESORTE DE LA VALVULA

El resorte de la válvula se usa para cerrar la válvula. La mayoría de los motores usan un resorte por válvula, pero algunos motores usan dos resortes por válvula.

Para evitar el oleaje de las válvulas cuando el motor esta marchando a altas velocidades, se utilizan resortes con paso desigual o resortes dobles.

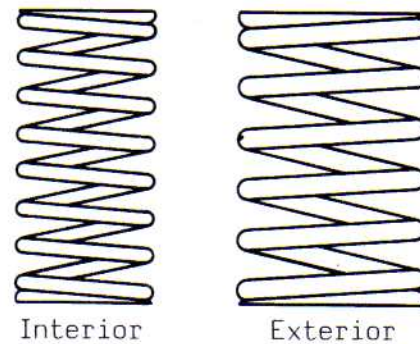


RESORTE CON PASO DESIGUAL (Simétrico)

RESORTE CON PASO DESIGUAL (Asimétrico)

### IMPORTANTE!

- El oleaje en la válvula es causado por el movimiento del resorte de la válvula, irrelevante a la operación de la leva. El oleaje de las válvulas ocurren cuando el motor es operado a velocidades que exceden la velocidad máxima permisible esto no solo causa ruidos anormales generados desde el motor, si no también causa interferencia entre la válvula y el pistón, el cual podría deteriorar estas partes.
- Los resortes asimétricos con paso desigual son instalados con el paso más ancho en la parte superior.



DOBLE RESORTE

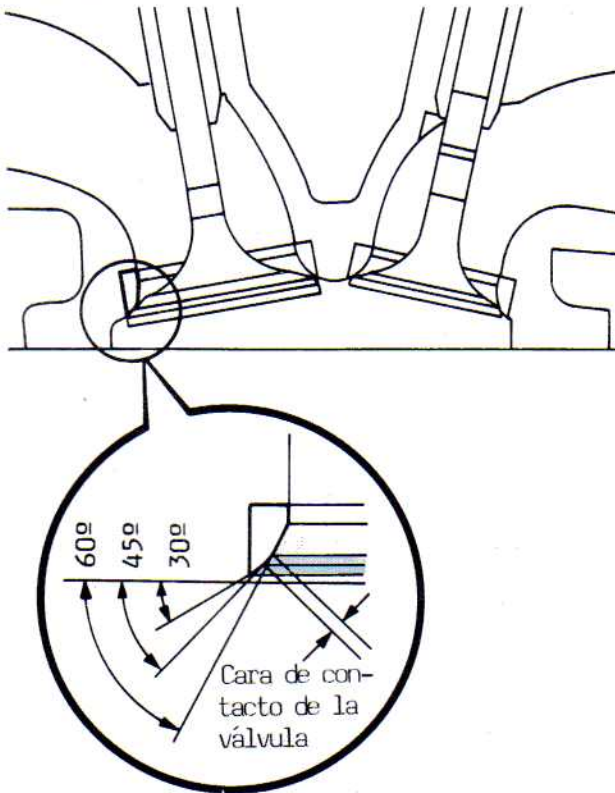
OHP 2



### 3. ASIENTO DE VALVULA

El asiento de la válvula es fijado a presión en la culata de cilindros. Cuando la válvula se cierra, la cabeza de la válvula se pone en contacto con el asiento de la válvula para mantener la hermeticidad de la cámara de combustión. El asiento de la válvula también conduce el calor desde la válvula a la culata de cilindros, lo cual permite el enfriamiento de la válvula.

Debido a que el asiento de la válvula está expuesto al calor de los gases quemados y a repetidos contactos con la válvula, se ha fabricado de un acero especial que tiene una alta resistencia al calor y al desgaste.



OHP 2

#### REFERENCIA

Generalmente el asiento de la válvula tiene una forma cónica de  $45^\circ$  que coincide con la forma de la cara de la válvula. El ancho de la parte del asiento que está en contacto con la cara de la válvula es generalmente de 1.2 a 1.8 mm.

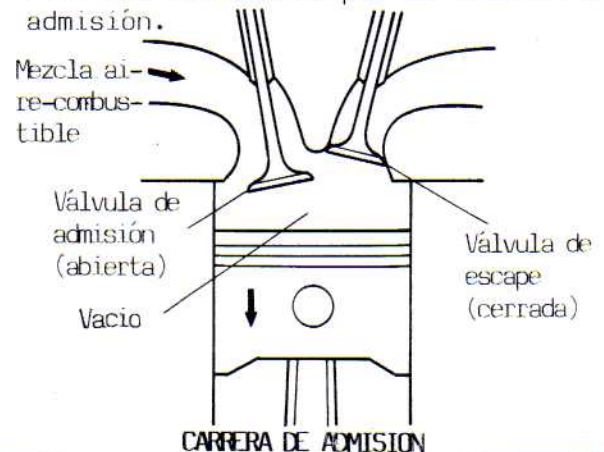
El excesivo ancho de contacto del asiento de la válvula es probablemente la causa de la introducción de carbón entre la cara de la válvula y el asiento, aunque el efecto de enfriamiento será alto. Si es demasiado angosto, se mejorará la hermeticidad pero el efecto de enfriamiento disminuirá.

### 4. CASQUILLO DE LA GUIA DE LA VALVULA Y SELLO DE ACEITE

El casquillo de la guía de la válvula es generalmente fabricado de hierro fundido y es fijado a presión dentro de la culata de cilindros. El casquillo de la guía de la válvula, guía la válvula de forma que su cara haga contacto con el asiento de la válvula. Las superficies de contacto deslizante del vástago y el casquillo de la guía son lubricadas por el aceite del motor. Para evitar que grandes cantidades de aceite provenientes del motor ingresen a la cámara de combustión a través de la holgura entre el vástago de la válvula y el casquillo de la guía, se ha colocado un sello de aceite de goma en la parte superior del casquillo de la guía de la válvula.

#### REFERENCIA

- El movimiento desigual o la adhesión del vástago de la válvula en el casquillo de la guía de la válvula se le denomina "adhesión de la válvula". Esto ocurre cuando la holgura entre el vástago de válvula y el casquillo de la guía de la válvula es demasiado pequeña o cuando no están suficientemente lubricados.
- Si el sello de aceite del vástago de válvula se rompe o se endurece, o si la holgura entre el vástago de la válvula y el casquillo de la guía de la válvula es excesiva, el aceite del motor entrará en la cámara de combustión. Este aceite se quemará en la cámara de combustión y será expulsado por el tubo de escape. Como resultado, el consumo de aceite en el motor aumentará. Normalmente, el aceite ingresa a la cámara de combustión más fácilmente por la válvula de admisión.







## 5. ROTADORES DE VALVULAS

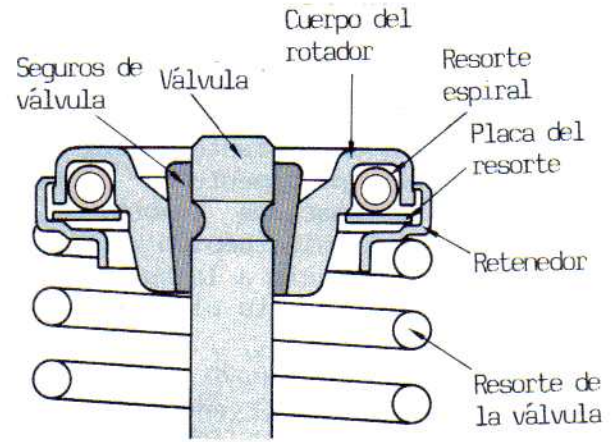
En algunos motores, se usan rotadores de válvulas en lugar de retenedores de resorte de válvulas.

Un rotador de válvula hace girar la válvula, evitando así un sellado incorrecto con el asiento de válvula causado por los compuestos de plomo o el carbón que se adhiere a la cara de la válvula cuando la gasolina con plomo es quemada.

Comúnmente, los rotadores de válvulas son usados en las válvulas de escape.

Los rotadores de válvula constan del cuerpo del rotador, un resorte espiral, la placa del resorte, y un retenedor.

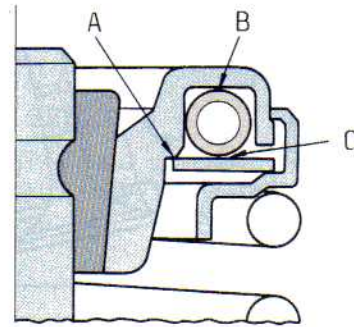
El resorte espiral en forma de anillo entra en una ranura del cuerpo giratorio, y es ligeramente aplanado por la placa del resorte en el momento que el resorte de la válvula es instalado.



OHP 3

### OPERACION

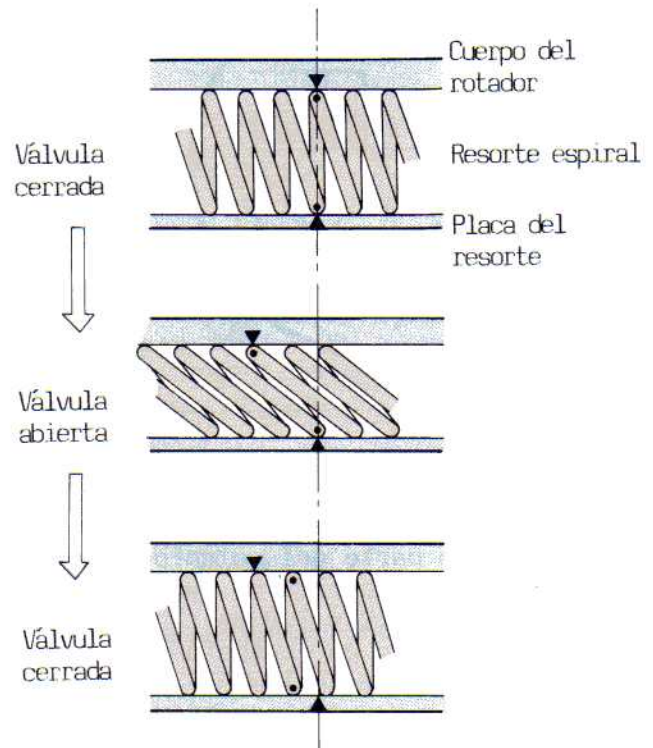
- ① Cuando la válvula es abierta, el resorte de válvula es comprimido, de manera que su tensión aumenta. Esto causa que la circunferencia exterior de la placa del resorte se doble ligeramente hacia arriba haciendo que el resorte espiral se aplane aun más. Esto a su vez, ocasiona que el cuerpo del rotador gire.



En este momento, el punto A se desliza, pero los puntos B y C no se deslizan.

- ② Cuando la válvula se cierra, eso es, cuando el resorte de válvula se expande, la tensión del resorte de válvula se debilita.

La flexión de la placa del resorte disminuye y el resorte espiral regresa a su condición original. Esto ocasiona un deslizamiento en los puntos B y C, mientras que no hay deslizamiento en el punto A. Por lo tanto, el cuerpo del rotador se mantiene en la misma posición cuando se abre la válvula.

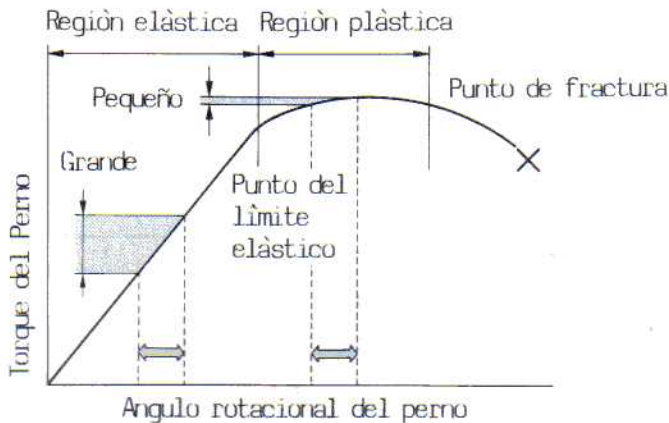


OHP 3



## METODO DE APRIETE EN LA REGION PLASTICA

Los pernos comunes son ajustados a través de una región elástica donde el torque de ajuste aumenta en proporción al ángulo rotacional del perno. Cuando el perno es ajustado más allá de la región elástica, sólo cambia el ángulo rotacional del perno pero el torque se mantiene igual. A esa área se le denomina región plástica.



OHP 4

Existen dos métodos para apretar los pernos. En uno de ellos, los pernos son apretados en la región elástica. Este es el método convencional. El otro método aprieta los pernos en la región plástica. En algunos motores, los pernos que sujetan a la culata de cilindros y a las tapas de los cojinetes de biela o a las tapas de los cojinetes del cigüeñal son apretados por el método de ajuste de la región plástica. En este método los pernos son apretados primero a un torque predeterminado cerca del punto del límite elástico, luego son girados una cantidad predeterminada más allá de este punto. Este tipo de pernos ejerce una tensión axial en la región plástica.

EJEMPLO: APRIETE DE LOS PERNOS DE LA CULATA DE CILINDROS (MOTOR 4A-GE)

NOTA:

- Los pernos de la culata de cilindros se aprietan en tres etapas progresivas.
- Si alguno de los pernos se deforma o se rompe, reemplácelos.
- Aplique una capa ligera de aceite de motor sobre las roscas y debajo de las cabezas de los pernos antes de instalarlos.

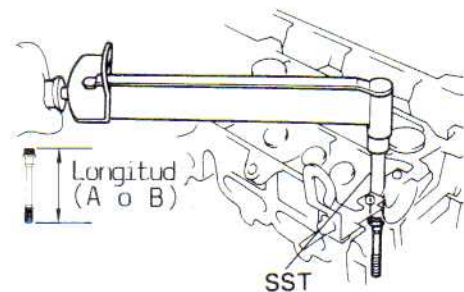
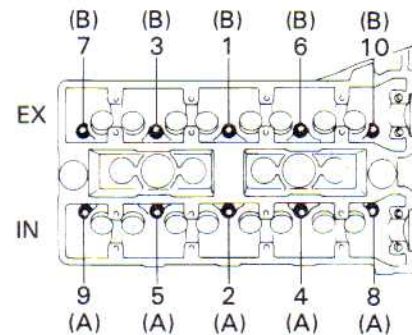
(a) Primero usando una SST, instale y apriete uniformemente los diez pernos de la culata de cilindros en varias etapas en la secuencia mostrada.

SST 09205-16010

**Torque: 300 kg-cm (22 lb-pie, 29 N-m)**

NOTA: La longitud de cada perno está indicada en la figura.

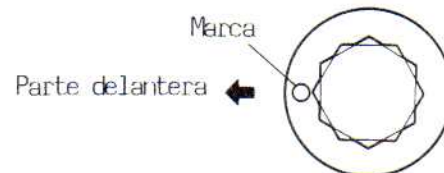
Si alguno de los pernos no cumple con las especificaciones del torque, reemplácelo.



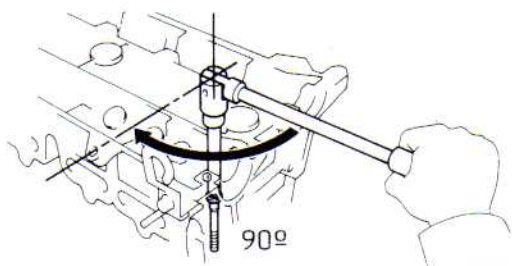
- (A) 90 mm (3.54 pulg.)
- (B) 108 mm (4.25 pulg.)

OHP 4

(b) Marque la parte delantera de la cabeza del perno con pintura.

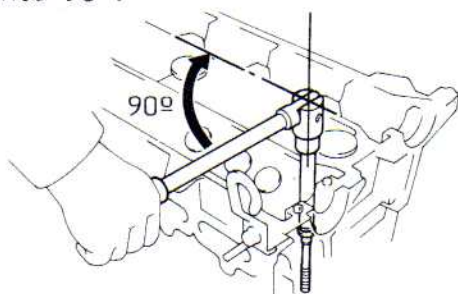


- (c) Segundo, reapriete los diez pernos de la culata de cilindros 90° en el orden numérico mostrado.



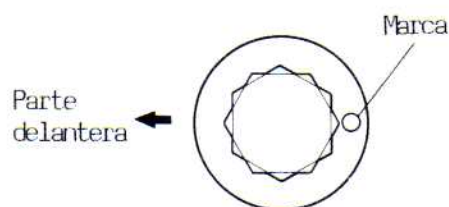
OHP 4

- (d) Tercero, reapriete los diez pernos de la culata de cilindros adicionalmente 90°.



OHP 4

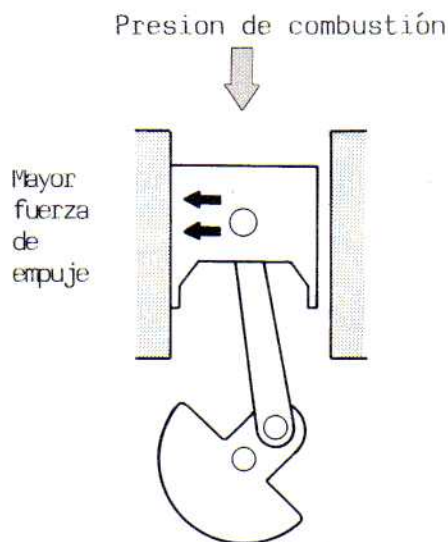
- (e) Compruebe que la marca pintada esté ahora hacia la parte trasera.



## BLOQUE DE CILINDROS

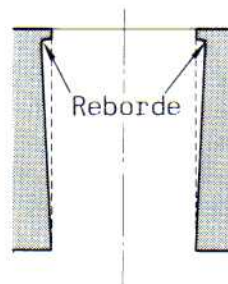
El cilindro tiene realmente una forma cilíndrica y un acabado pulido.

Sin embargo, puesto que el pistón y los anillos del pistón están constantemente deslizándose contra las paredes del cilindro bajo alta presión y altas temperaturas, si el motor se usa por largos periodos de tiempo, el desgaste del cilindro es inevitable. La parte superior del cilindro y los lados en particular están sujetos al calor, presiones altas producidas por los gases durante la combustión y como resultado el desgaste será mayor.



CARRERA DE COMBUSTION

OHP 5



DESGASTE DEL CILINDRO

OHP 5



A medida que el desgaste del cilindro va progresando, los siguientes problemas comienzan a aparecer:

- . Excesivo golpeteo lateral del pistón
- . Excesivo consumo de aceite del motor
- . Insuficiente potencia del motor debido a la reducción en la presión de compresión
- . Deterioro de los anillos del pistón debido a la aparición de rebordes en el cilindro, etc.

El desgaste anormal y deterioro de los cilindros se deben principalmente a las siguientes causas:

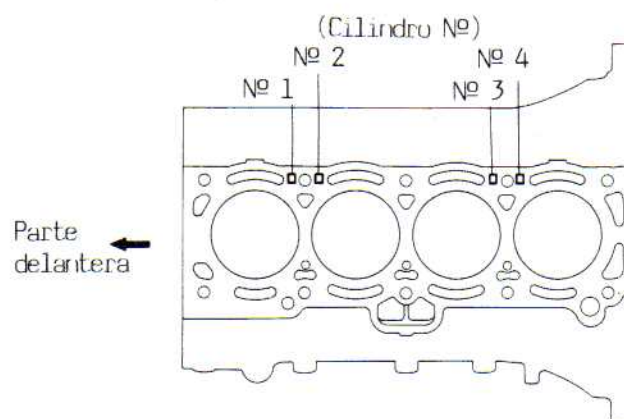
- . Insuficiente lubricación
- . Mantenimiento inadecuado del aceite del motor o el filtro de aceite
- . Succión de polvo a través del sistema de admisión de aire
- . Mezcla de aire combustible demasiado rica
- . Recalentamiento
- . Sobre-enfriamiento

## 1. TAMAÑO DEL DIAMETRO INTERIOR DEL CILINDRO

Aún en el caso de un bloque de cilindros nuevo, pueden surgir insignificantes variaciones en el diámetro interior del cilindro; comúnmente, hay tres tamaños estándar de diámetros interiores del cilindro. El código del tamaño del diámetro es estampado en la parte superior del bloque de cilindros respectivamente para cada cilindro.

Con el fin de mejorar la precisión en la holgura del pistón se usan pistones del tamaño estándar que concuerdan con el tamaño del cilindro para cada respectivo cilindro de tamaño estándar.

Códigos del diámetro del cilindro	Tamaño de diámetro interior del cilindro
1	Pequeño
2	A medida que el número aumenta el diámetro del cilindro también aumenta, aproximadamente en 0.01 mm
3	



UBICACION DE LOS CODIGOS DE TAMAÑO ESTANDAR DEL DIAMETRO INTERIOR DE LOS CILINDROS (1, 2 ó 3) (4A-F)

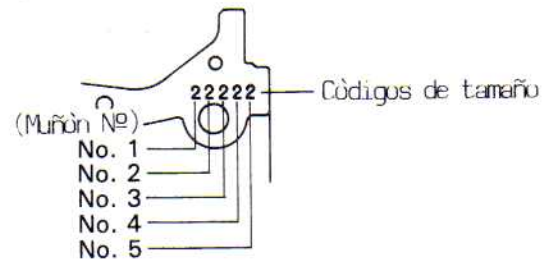
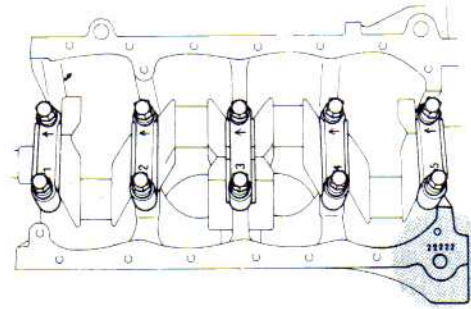
OHP 5

Dependiendo del motor, pueden haber 4 ó 5 tamaños estándar, así que debe referirse al manual de reparaciones para cada motor en particular.



## 2. TAMAÑO DEL DIAMETRO DEL MUÑÓN PRINCIPAL DEL CIGUEÑAL

Los diámetros interiores para los muñones principales del cigueñal son maquinados (por el fabricante) con las tapas de los cojinetes montados en el bloque de cilindros. Cuando estos diámetros son maquinados, pueden ocurrir pequeñas variaciones en los diámetros; hay varios tamaños estándar. Para cada diámetro respectivo se ha estampado un código de tamaño en la parte inferior del bloque de cilindros. Estos códigos se usan para seleccionar el espesor de los cojinetes con el fin de mejorar la precisión de la holgura de aceite del muñón principal del cigueñal.



UBICACION DE LOS CODIGOS DE TAMAÑO STD DEL DIAMETRO INTERIOR DE LOS MUÑONES PRINCIPALES (1, 2 ó 3) (4A-F)

OHP 5

Códigos del tamaño del diámetro interior	Tamaño del diámetro interior del muñón principal del bloque de cilindros
1	Pequeño
2	↓ Grande
3	

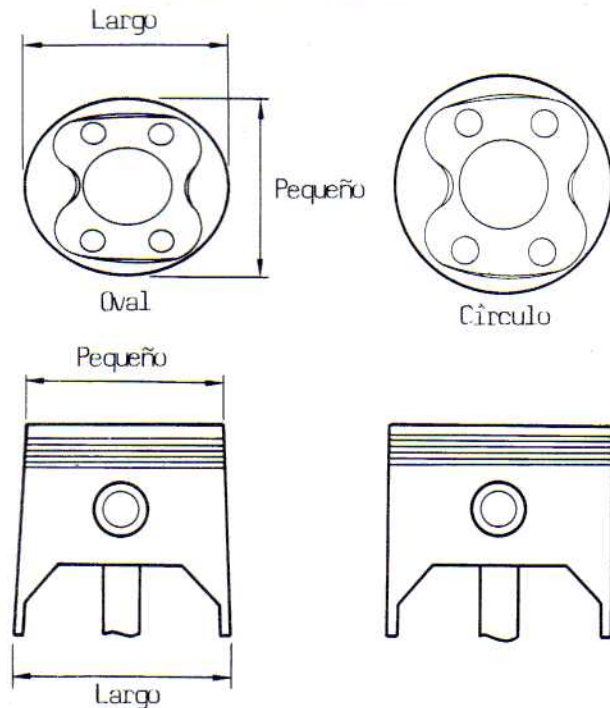
A medida que el número aumenta, el tamaño del diámetro también aumenta, en varias micras

El número de tamaños estándar, el método de codificación del tamaño, y la ubicación de los códigos varían dependiendo del motor, así que debe referirse al manual de reparaciones para cada motor en particular.



# PISTON

La cabeza del pistón forma parte de la cámara de combustión y está sujeta a las mismas condiciones de alta temperatura, así como el resto del cilindro, pero éste no puede ser enfriado directamente por el refrigerante ó por el aire del exterior. Por lo tanto, la temperatura de la cabeza del pistón es considerablemente mayor que la temperatura de la falda del pistón. Considerando la expansión resultante de esta temperatura diferencial, el diámetro de la cabeza se ha fabricado de forma que es menor que el diámetro de la falda a la temperatura ambiental. Sin embargo, el diámetro de la parte superior de la falda se ha fabricado más pequeño que el diámetro inferior de la falda. Adicionalmente, el diámetro en la dirección del pasador del pistón se ha fabricado ligeramente más pequeño que el diámetro en la dirección perpendicular a este, y como resultado el pistón tiene una forma oval. Esto es para compensar la expansión térmica del metal grueso de la protuberancia del pasador del pistón.



Cónico truncado circular

Cilindro

FRIO

CALIENTE

## 1. FUERZA DE EMPUJE

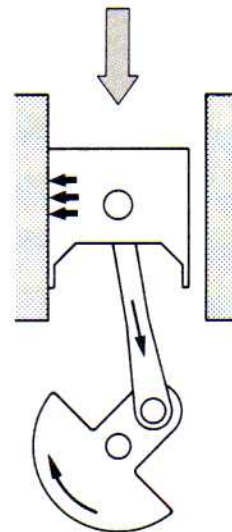
Cuando la presión de compresión ó la presión de la combustión se aplican al pistón, parte de esta presión se aplica a la falda del pistón, la cual empuja contra la pared del cilindro. Esto se denomina "fuerza de empuje".

La fuerza de empuje se clasifica en "fuerza de empuje principal" y "fuerza de empuje secundaria". La primera se genera durante la carrera de combustión y la otra durante la carrera de compresión.

Puesto que la presión de combustión es mucho mayor que la presión de compresión, la fuerza de empuje principal es de por sí mayor que la fuerza de empuje secundaria.

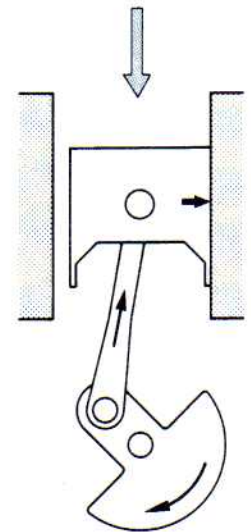
Por lo tanto, "la presión de empuje" se refiere por lo general a la fuerza de empuje principal.

Presión de combustión



FUERZA DE EMPUJE PRINCIPAL (CARRERA DE COMBUSTION)

Presión de compresión



FUERZA DE EMPUJE SECUNDARIA (CARRERA DE COMPRESION)

OHP 6

OHP 6



## 2. GOLPETEO DEL PISTON (GOLPETEO LATERAL)

Este ruido es causado por el pistón cuando su superficie lateral golpea la pared del cilindro, se denomina también golpeteo lateral.

El golpeteo del pistón se crea cuando cambia la dirección de la fuerza de empuje cuando el pistón pasa de la carrera de compresión a la de combustión.

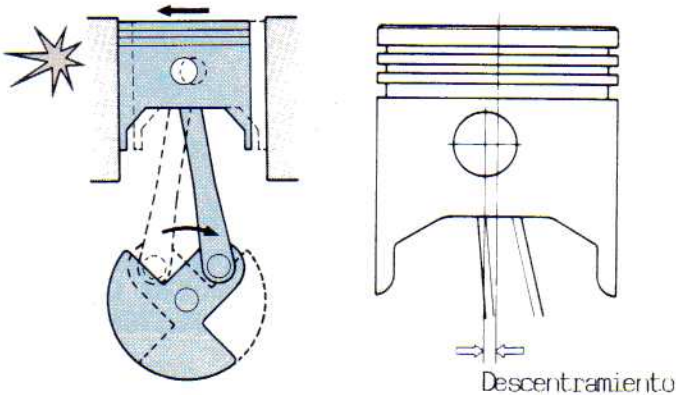
En otras palabras, se fuerza al pistón para que golpee la pared del cilindro en el momento transitorio de la fuerza de empuje secundaria a la fuerza de empuje principal, ocasionando el golpeteo del pistón.

Este golpeteo del pistón se ve muy afectado por la holgura del pistón, y se genera normalmente cuando la holgura del pistón es excesiva.

Una de las características del golpeteo del pistón es que es mayor cuando el pistón está frío debido a la mayor holgura del pistón, y va reduciéndose a medida que va calentándose el motor.

Para reducir el golpeteo del pistón, debe reducirse la fuerza de empuje principal.

Esto se lleva a cabo en algunos motores descentrando el centro del pasador del pistón desde la línea central del pistón.



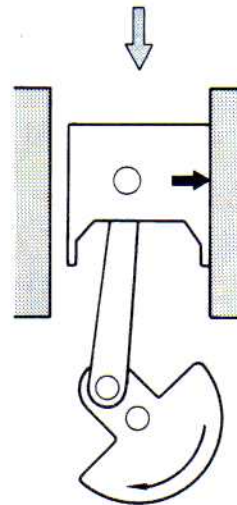
GOLPETEO DEL PISTON PISTON DESCENTRADO

OHP 7

## 3. OPERACION DE LOS PISTONES DESCENTRADOS

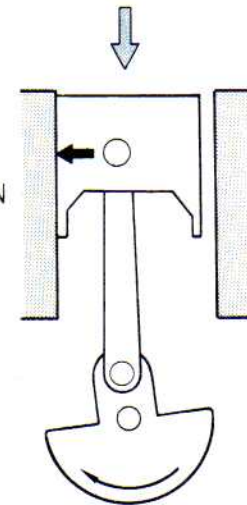
En los motores con pistones descentrados, la dirección de empuje del pistón cambia desde la dirección de empuje secundaria a la dirección de empuje principal casi al finalizar la carrera de compresión (esto es, justo antes del PMS/compresión). Puesto que la dirección de empuje del pistón cambia antes de que el pistón reciba la presión de combustión, el golpeteo es reducido.

Presión de compresión



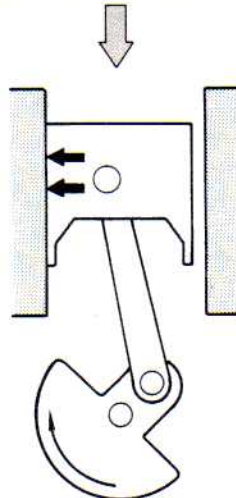
CARRERA DE COMPRESION

Presión de compresión



ANTES DEL PMS/  
COMPRESION

Presión de combustión



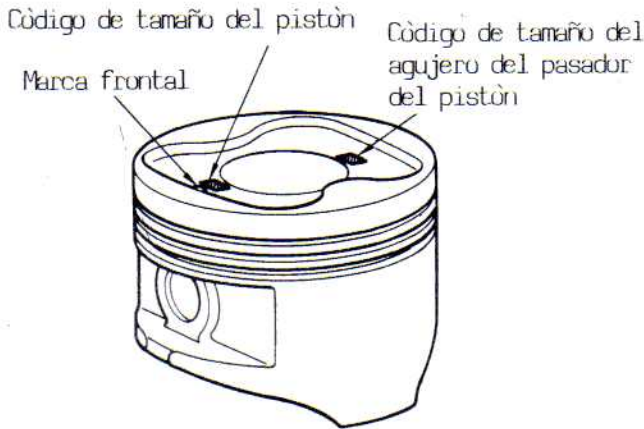
CARRERA DE COMBUSTION



#### 4. TAMAÑO DEL PISTON

Si la holgura de uno ò todos los pistones excede el límite de servicio debido al desgaste del cilindro ò de los pistones, ya sea el bloque de cilindros ò los pistones deben ser reemplazados, ò los cilindros deben ser rectificadas y deben ser usados pistones en sobremedida.

Un código de tamaño del pistón es estampado en la cabeza del pistón. La posición del estampado difiere dependiendo del tipo de motor.



PISTON 4A-F

OHP 8

**REFERENCIA**

Los pasadores del pistón están fijados dentro de los agujeros del pasador del pistón, cuyo diámetro está de acuerdo al pasador del pistón. Los pistones y pasadores son suministrados en juegos como piezas de repuesto.

#### PISTONES DE TAMAÑO ESTANDAR

En los motores modernos (excepto en los motores 2D y 1W) y a fin de mejorar la precisión de la holgura del pistón cuando el motor es reparado, pistones de tamaño estándar son suministrados para cada código de tamaño del diámetro del cilindro.

Códigos de tamaño de pistón	Tamaño del pistón
1	Pequeño
2	↓
3	Grande

A medida que el número va aumentando el tamaño del diámetro también va aumentando en aproximadamente 0.01 mm

#### PISTON EN SOBREMEDIDA

Si un cilindro es rectificado, el tamaño del pistón en sobremedida es determinado por la magnitud del desgaste del cilindro. Comúnmente, pistones en sobremedida (O/S) de 0.5 son disponibles como piezas de repuestos para la mayoría de motores. Sin embargo, para algunos motores pueden también suministrarse pistones en O/S 0.25 ò 0.75, etc. además pistones en sobremedida no son disponibles para algunos motores.

El diámetro exterior de un pistón O/S 0.50 es aproximadamente 0.50 mm (0.020 pulg.) más grande que el diámetro de un pistón de tamaño estándar.

**REFERENCIA**

Si se va a llevar a cabo la rectificación de un cilindro, la medida a rectificarse se determina por el siguiente procedimiento:

1. Medir el diámetro del cilindro y decidir cual pistón en sobremedida (0.25, 0.50, etc.) se va a usar de acuerdo al grado de desgaste del cilindro.
2. Determinar las dimensiones de acabado (c) del diámetro del cilindro midiendo el diámetro del pistón (a) y sumándole la holgura del pistón (b).
3. Luego restar la tolerancia para el alizado (d) de las especificaciones de acabado del cilindro (c), para determinar el tamaño del cilindro rectificado (e).

$$\text{Tamaño de acabado } (c) = (a) + (b)$$

$$\text{Tamaño de rectificado } (e) = (c) - (d)$$

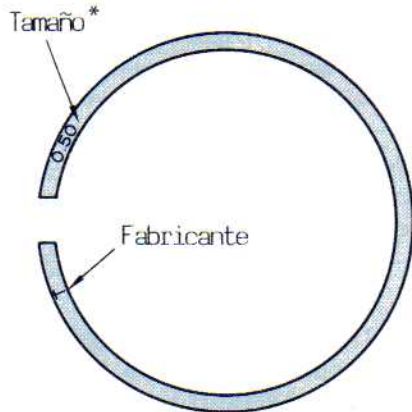
Para mejorar la precisión del acabado del interior del cilindro, la tolerancia del alizado no debe ser mayor de 0.02 mm (0.0008 pulg.).



## ANILLOS DEL PISTON

### 1. MARCAS EN LOS ANILLOS

El nombre del fabricante y las marcas del tamaño pueden encontrarse estampadas sobre el anillo del pistón.



\*Los anillos de tamaño estándar (STD) no tienen marca de tamaño.

OHP 8

#### IMPORTANTE!

Las siguientes precauciones deben de observarse cuando se colocan los anillos en el pistón.

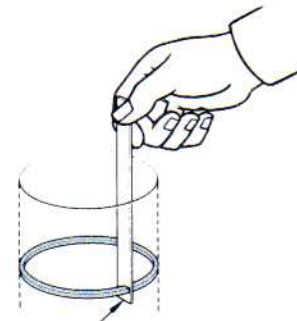
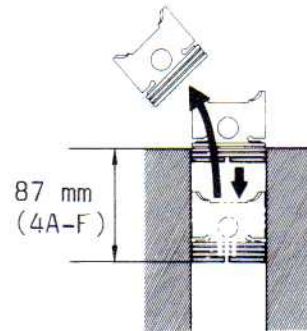
- Colocar los anillos del pistón en el pistón con las marcas hacia arriba.
- Algunos anillos de compresión No1 pueden tener una marca sobre ellos. En tales casos, ellos deben ser fijados con la marca hacia arriba.
- Tener cuidado de no equivocarse en el orden en el cual son fijados los anillos de compresión.
- Fijar los anillos de forma que la separación de los extremos de cada anillo no estén alineados. (Ver página 70)
- También asegúrese de comprobar la separación del extremo del anillo cuando se van a usar anillos nuevos.

### 2. SEPARACION DEL EXTREMO DEL ANILLO

Si la separación del extremo del anillo del pistón es demasiado grande, la presión escapará a través de la separación. Si la separación es demasiado pequeña, ésto causará que los dos extremos del anillo del pistón hagan contacto cuando el anillo se expande resultando en la rotura del anillo o aumento en el diámetro exterior, produciendo rayaduras en la pared del cilindro o agarrotamiento. Por lo tanto, debido a la expansión del anillo, una separación del extremo del anillo de aproximadamente 0.2-0.5 mm (0.008-0.020 pulg.) debe permitirse cuando el anillo del pistón está a la temperatura ambiental.

#### IMPORTANTE!

- Insertar el anillo del pistón en la parte inferior del cilindro, donde hay poco desgaste y medir la separación del extremo del anillo.



Separación del extremo del anillo

OHP 8

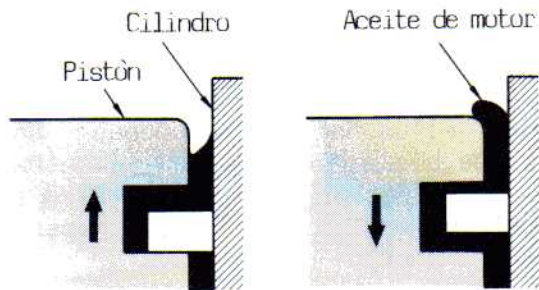
- La posición del anillo en el cilindro y la separación del extremo del anillo durante la medición difiere dependiendo del tipo de motor, por eso referirse al Manual de Reparaciones.



### 3. EFECTO DE BOMBEO DEL ANILLO

Los anillos del pistón se mueven hacia arriba y abajo dentro de las ranuras del pistón mientras el motor está funcionando. Esto tiene el efecto de bombear el aceite sobre los anillos, ayudando a mejorar la lubricación.

Si el espacio entre el anillo y sus ranuras es demasiado grande, el efecto de bombeo también será grande, resultando en un aumento en el consumo de aceite.



EFECTO DE BOMBEO DEL ANILLO

OHP 8

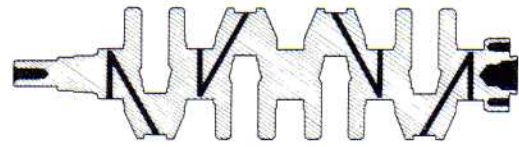
### 4. EFECTO DE ALETEO DEL ANILLO

Si los anillos del pistón aletean o vibran de arriba a abajo o de lado a lado en las ranuras del pistón se reduce la efectividad de los anillos. Este fenómeno ocurre con mayor facilidad mientras menor sea la fuerza de expansión de los anillos y mayor sea la velocidad a la que se mueve el pistón. Cuando ocurre el efecto de aleteo en los anillos este producirá un desgaste anormal, etc. el cual ocurrirá en las ranuras del pistón y en las partes superior e inferior de los anillos. También aumenta la cantidad de los gases de combustión que escapan y rompen la película de aceite, facilitando que los anillos se agarren en el pistón.

Por lo tanto es necesario comprobar la holgura entre el anillo y la ranura del pistón, así como la separación del extremo de los anillos.

# CIGUEÑAL

El cigüeñal gira a alta velocidad a la vez que recibe la pesada carga desde los pistones y bielas, por eso el cigüeñal debe ser lo suficientemente fuerte y rígido, debe ser altamente resistente al desgaste y tiene que tener un buen balanceo estático-dinámico para poder girar suavemente. Las superficies de los muñones del cigüeñal y muñones del cojinete de biela están sometidos a un tratamiento de rodadura, así como también endurecimiento y templado por inducción, etc. para poder darle mayor resistencia al desgaste y rigidez. Para lubricar los muñones del cojinete de biela se proveen agujeros de aceite en los muñones del cigüeñal y en los muñones del cojinete de biela.



\* No hay un agujero en el muñón principal Nº 3

CIGUEÑAL 4A-F

**REFERENCIA**

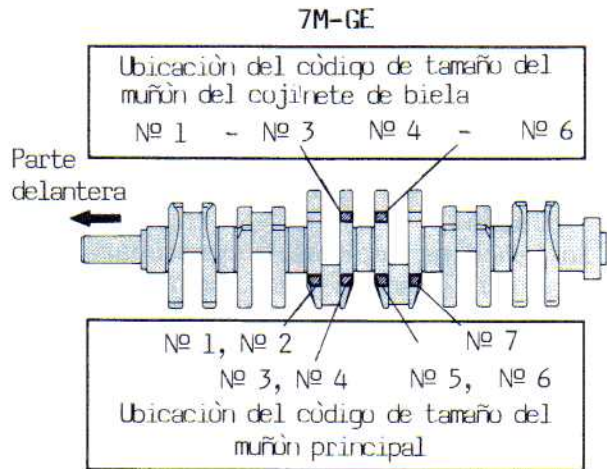
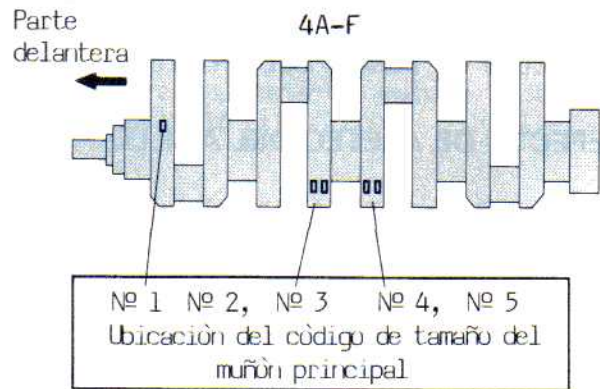
Los agujeros de aceite en los muñones principales del cigüeñal pasan a través de los muñones, de modo que el aceite circulará por ellos hacia los muñones del cojinete de biela mientras el cigüeñal está girando. Se han provisto también ranuras para el aceite en la mitad superior de los cojinetes del cigüeñal.

## TAMAÑO DEL MUÑÓN PRINCIPAL Y MUÑÓN DEL COJINETE DE BIELA

Existen tres diferentes tamaños estándar de muñones principales del cigüeñal y muñones del cojinete de biela, con el diámetro exterior de cada clase de tamaño con una variación de algunas micras. Los códigos de tamaño son estampados en el cigüeñal. (En algunos motores sólo hay un tamaño estándar. En tales casos, los códigos de tamaño no están estampados en el cigüeñal).

Estos códigos de tamaño se usan durante la selección del tamaño del espesor de los cojinetes con el fin de mejorar la precisión en la holgura de aceite de los cojinetes del cigüeñal o de los cojinetes de las bielas.

El número de los tamaños estándar y las ubicaciones de los códigos de tamaño varían dependiendo del motor.



Código de tamaño del muñón principal o muñón del cojinete de biela	Tamaño del muñón principal o muñón del cojinete de biela
0	Grande
1	↓
2	Pequeño

A medida que el número se hace mayor, el tamaño se reduce en varias micras



## COJINETES DEL CIGUEÑAL

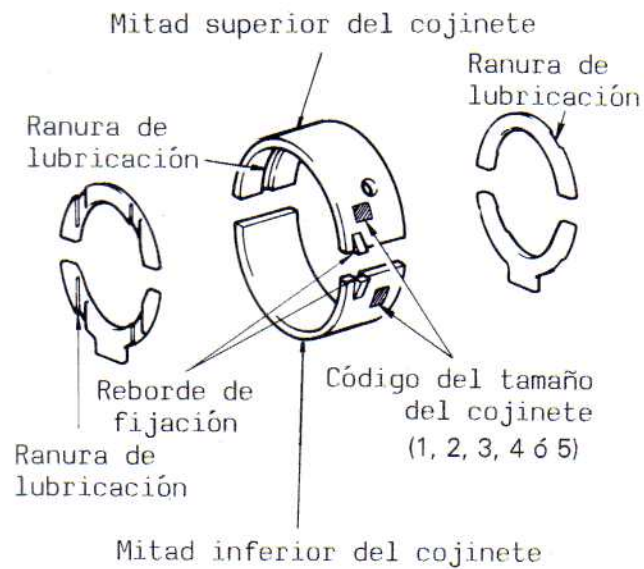
Comúnmente, los cojinetes del cigüeñal son fabricados de una aleación de aluminio o metal kelmet.

La mitad superior del cojinete tiene agujeros de aceite para la lubricación del muñón principal del cigüeñal y una ranura de lubricación para el cojinete de biela.

Como el cigüeñal debe de aguantar la fuerte presión explosiva desde el pistón, la mitad inferior del cojinete no tiene ranura de lubricación.

La mitad superior e inferior del cojinete tienen bordes de fijación para que éstos no se giren.

También hay ranuras de lubricación en las superficies de las arandelas de empuje que se ponen en contacto con el cigüeñal, al igual que una lengüeta en cada mitad inferior de las arandelas de empuje para evitar que se muevan o giren.



COJINETE DEL CIGUEÑAL (4A-F)

Los cojinetes del cigüeñal vienen en varios tamaños estándar, que varían en algunas micras dependiendo en su espesor. El código de tamaño está estampado en la parte posterior del cojinete. El número de tamaños estándar y el método para codificar los tamaños varía dependiendo en el motor; por eso, debe de referirse al manual de reparaciones del motor que se esté reparando.

Comúnmente, hay tres o cinco tamaños de cojinetes estándar para el cigüeñal.

### CODIGOS DE LOS TAMAÑOS DE LOS COJINETES (4A-F)

Códigos del tamaño del cojinete	Tamaño del cojinete
1	Delgado ↓ Grueso A medida que el número aumenta, el espesor del cojinete aumenta en varias micras.
2	
3	
4	
5	

Después que los muñones principales del cigüeñal han sido rectificadas se usarán cojinetes para el cigüeñal en submedida (U/S).

Comúnmente se suministran cojinetes para el cigüeñal en U/S 0.25.

También pueden suministrarse cojinetes en U/S 0.05, 0.50 ó 0.75 dependiendo del tipo de motor.



# SELECCION DE LOS COJINETES DEL CIGUEÑAL

Una apropiada holgura de aceite para el cojinete del cigüeñal es determinado para cada motor.

El espesor del cojinete es decidido de forma que la holgura de aceite sea el adecuado para el tamaño del diámetro interior del muñón principal del bloque de cilindros y el diámetro del muñón principal del cigüeñal. Es decir, mientras mayor es el tamaño del diámetro interior y menor el diámetro del muñón, mayor será el espesor del cojinete que debe de usarse.

Los códigos de tamaño del espesor para cojinetes estándar son seleccionados a partir de las tablas de códigos para cada tamaño como se muestra abajo.

## CODIGOS DE SELECCION DE COJINETES (4A-F)

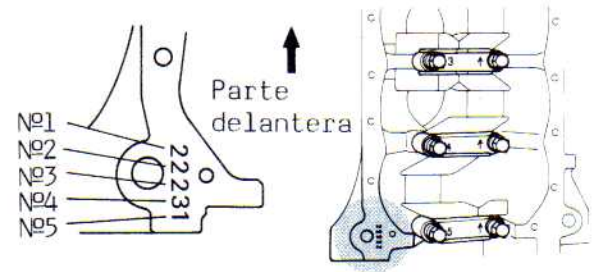
Código de tamaño del diam. del muñón principal del bloque de cilindros	1	2	3	1	2	3	1	2	3
Código de tamaño del muñón principal del cigüeñal	0	0	0	1	1	1	2	2	2
Código de tamaño del cojinete estándar	1	2	3	2	3	4	3	4	5

### REFERENCIA

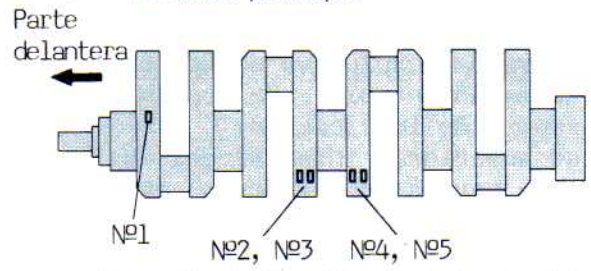
En el caso del motor 4A-F, el código de tamaño del cojinete se determina usando la sgte. fórmula:

$$\text{Código de tamaño del cojinete estándar} = \text{Código de tamaño del diam. del muñón principal} + \text{Código de tamaño del muñón principal}$$

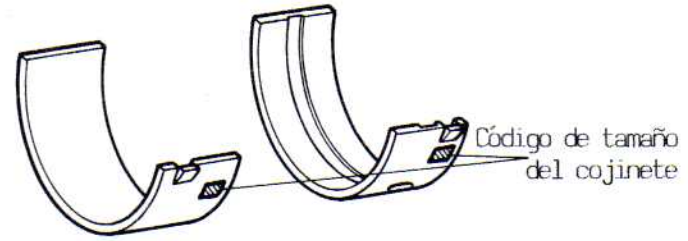
Puesto que la tabla de los códigos de selección de cojinetes y la fórmula para códigos de tamaño puede variar dependiendo del motor, referirse al Manual de Reparaciones del motor que se está reparando.



Ubicación de los códigos de tamaño del diámetro del muñón principal



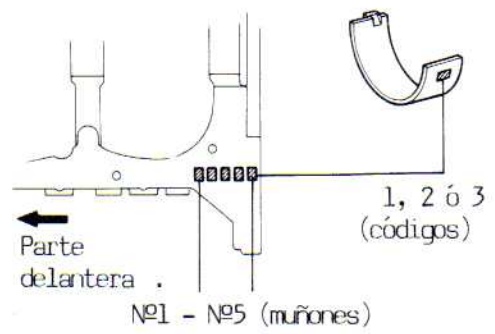
Ubicación de los códigos de tamaño del muñón principal



## SELECCION DE COJINETES (MOTOR 4A-F) OHP 9

Algunos motores no tienen clasificado el diámetro del muñón principal del cigüeñal. (El código de tamaño del muñón no es estampado en el cigüeñal en tal caso) En éste caso, seleccionar un cojinete con el mismo código que tiene el diámetro del muñón.

$$\text{Código de tamaño del cojinete estándar} = \text{Código de tamaño del diámetro del muñón principal}$$



## SELECCION DE COJINETES (MOTOR SERIES Y) OHP 9



## BIELA

La biela está continuamente sujeta a la fuerza de compresión, a fuerzas de flexión y tensión y otras cargas provocadas por la alta presión de combustión y a la fuerza de inercia del pistón, por eso debe ser fuerte y rígida lo suficiente para contrarrestar éstas cargas.

Un inyector de aceite se ha proporcionado en la cabeza de biela con el fin de suministrar aceite lubricante al cilindro, enfriar el pistón, y lubricar el pasador del pistón.

### REFERENCIA

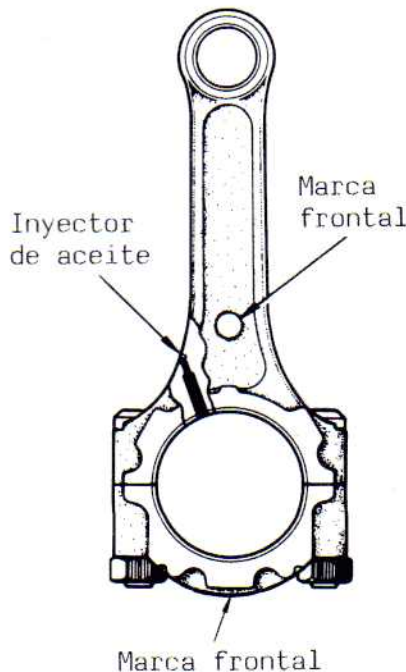
- Justo antes del PMS, las posiciones del agujero de aceite del muñón del cojinete de biela y el inyector de aceite coinciden, rociándose aceite a través del inyector de aceite.
- Si la biela es ensamblada con la marca frontal invertida, el cilindro recibirá una insuficiente lubricación.

La cabeza de biela es maquinada con la tapa del cojinete de biela fijado en ella. Pequeñas diferencias ocurren en el diámetro interior durante el maquinado; hay usualmente tres diferentes tamaños estándar. El código de tamaño es estampado en la tapa del cojinete.

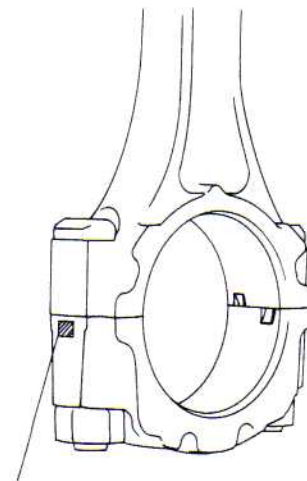
Este código de tamaño se usa cuando se seleccionan los cojinetes para mejorar la precisión de la Holgura de Aceite.

### CODIGOS DE TAMAÑO DEL DIAMETRO INTERIOR DE LA CABEZA DE BIELA (4A-F)

Códigos de tamaño del diámetro interior de la cabeza de biela.	Tamaño del diámetro interior de la cabeza de biela.
1	Pequeño
2	A medida que el número va aumentando, el tamaño del diámetro también aumenta en algunas micras.
3	



MOTOR 4A-F



Código de tamaño del diámetro interior de la cabeza de biela.

MOTOR 4A-F

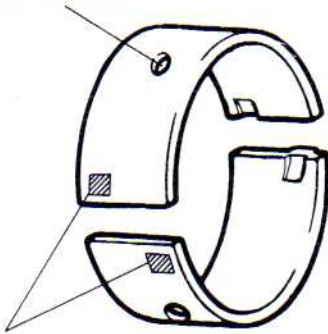


## COJINETES DE BIELA

Comúnmente, los cojinetes de biela son fabricados de una aleación de aluminio o metal kelmet.

En la mitad superior del cojinete se ha hecho un agujero para la entrada de aceite a fin de permitir la circulación del aceite al inyector de aceite en la cabeza de biela. (También se provee de una entrada de aceite en la mitad inferior del cojinete, pero esto es porque la misma parte se usa tanto para la mitad inferior del cojinete como para la mitad superior).

Agujero de lubricación



Código de tamaño del cojinete

MOTOR 4A-F

Para la mayoría de los motores hay tres o cinco tamaños estándar de cojinetes de biela; el espesor de cada tamaño varía en algunas micras. El código del tamaño es estampado en el lado trasero del cojinete. El número de tamaños estándar de los cojinetes de biela, y el método de codificación de los tamaños, varían según el motor, por eso debe de referirse al manual de reparaciones para el motor que se está reparando.

### CODIGOS DE TAMAÑO DE LOS COJINETES(4A-F)

Códigos del tamaño de los cojinetes	Tamaño del cojinete
1	Delgado ↓ Grueso A medida que el número aumenta el espesor del cojinete, también aumenta en varias micras.
2	
3	

Si los muñones del cojinete de biela son rectificadas, se usarán cojinetes de biela en submedida (U/S).

Comúnmente, se suministran cojinetes de biela en submedida U/S 0.25. Sin embargo pueden suministrarse cojinetes en U/S 0.05, 0.50 ó 0.75 dependiendo del tipo de motor.



# SELECCION DE LOS COJIENTES DE BIELA

La apropiada holgura de aceite para el cojinete de biela es predeterminado para cada motor.

Los cojinetes son seleccionados de acuerdo al tamaño del diámetro interior de la cabeza de biela y de acuerdo al diámetro del muñón del cojinete de biela, de modo que la holgura de aceite sea la adecuada. Esto es, mientras mayor sea el tamaño del diámetro interior y menor el tamaño del muñón del cojinete de biela, mayor será el espesor del cojinete que debe de usarse.

Los códigos de tamaño para espesores de cojinetes estándar son seleccionados de acuerdo con los códigos de tamaño para la cabeza de biela y del muñón del cojinete de biela.

## CODIGOS DE SELECCION DE COJINETES (7M-GE)

Código de tamaño del diámetro interior de la cabeza de biela	1	2	3	1	2	3	1	2	3
Código de tamaño del muñón del cojinete de biela	0	0	0	1	1	1	2	2	2
Código del tamaño del cojinete estándar	1	2	3	2	3	4	3	4	5

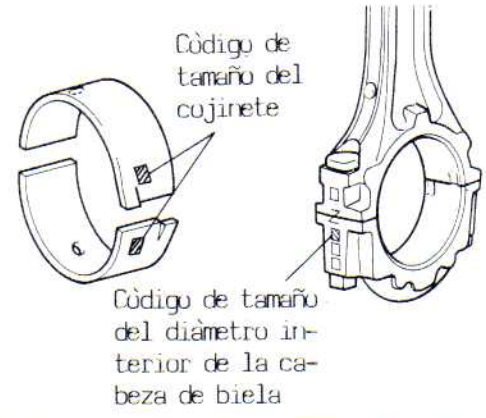
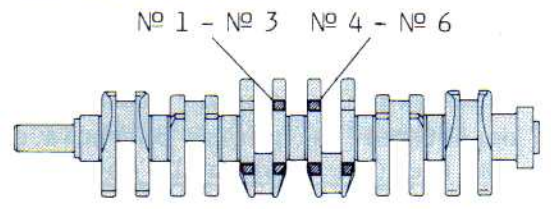
### REFERENCIA

El código del tamaño del cojinete se determina usando la siguiente fórmula:

Código de tamaño del cojinete estándar	=	Código de tamaño del diámetro interior de la cabeza de biela	+	Código de tamaño del muñón del cojinete de biela
--	---	--	---	--

El método usado para seleccionar el tamaño de los cojinetes varía dependiendo del motor. Por lo tanto referirse al Manual de Reparaciones que va a ser reparado.

Ubicación de los códigos de tamaño del muñón del cojinete de biela

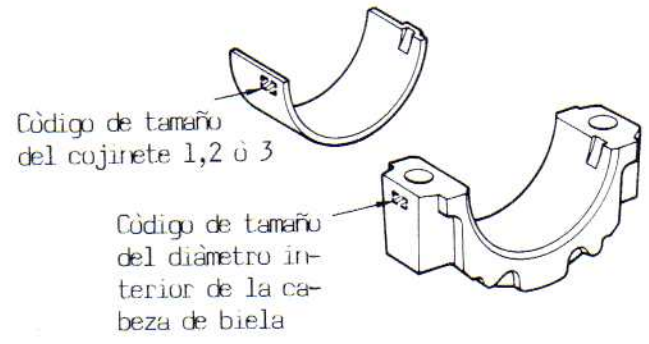


## SELECCION DE LOS COJINETES (7M-GE)

OHP 10

Algunos motores no tienen clasificado el diámetro del muñón de biela. (En tal caso el código de tamaño del muñón no está estampado en el cigueñal). En este caso, se selecciona un cojinete con un código de tamaño el cual es el mismo que el código de tamaño del diámetro interior de la cabeza de la biela.

Código de tamaño del cojinete estándar	=	Código de tamaño del diámetro interior de la cabeza de biela
--	---	--



## SELECCION DE LOS COJINETES (MOTOR 4A-F)

OHP 10



# MECANISMO DE VALVULAS

## DISTRIBUCION DE VALVULAS

A fin de obtener la máxima potencia del motor, se requiere aspirar la mayor cantidad posible de mezcla de aire-combustible en el cilindro y descargar al máximo los gases quemados.

Por lo tanto, la mezcla aire-combustible y la inercia de los gases de combustión han sido considerados en la etapa del diseño a fin de maximizar el tiempo en que las válvulas permanecen abiertas.

Como se muestra en la figura, la válvula de admisión se empieza a abrir antes de que el pistón inicie su carrera de admisión (antes de alcanzar el PMS) y se cierra después de alcanzar el PMI (durante la carrera de compresión).

La válvula de escape se abre antes de que el pistón entre en la carrera de escape y se cierra después del PMS (después de haber entrado en la carrera de admisión). La sincronización de abertura y de cierre de la válvulas se denomi-

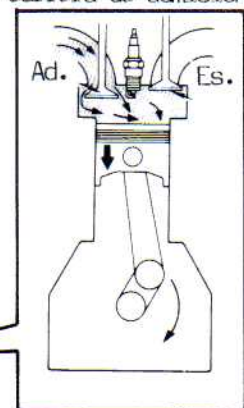
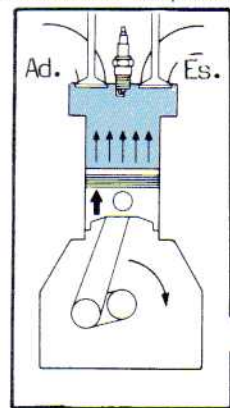
na "distribución de válvulas". Por lo general, la distribución de válvulas se expresa mediante el ángulo del cigüeñal desde el PMS o PMI del pistón. El diagrama que indica la distribución de válvulas se denomina "diagrama de distribución de válvulas".

**REFERENCIA**

Tanto las válvulas de admisión como de escape están abiertas durante cierto tiempo desde la etapa final de la carrera de escape. Esto se denomina "traslape de válvulas". Generalmente, un mayor traslape de válvulas ofrece excelente rendimiento a altas velocidades, pero ocasiona un relenti inestable.

Carrera de compresión

Carrera de admisión



Carrera de escape

Carrera de combustión (fuerza)

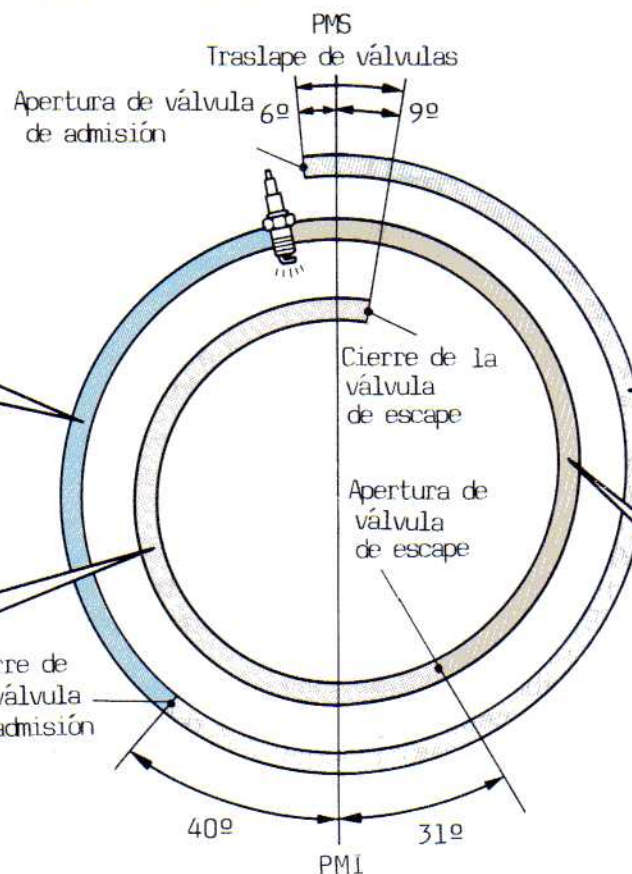
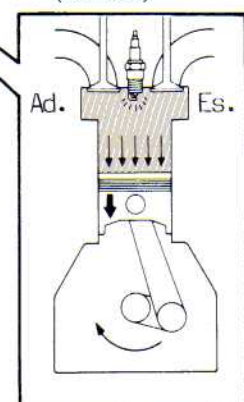
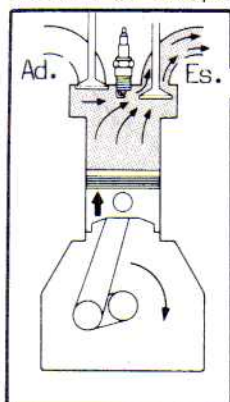


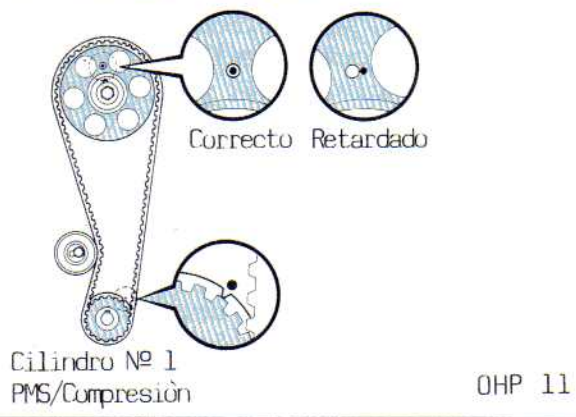
DIAGRAMA DE DISTRIBUCION DE VALVULAS



**IMPORTANTE I**

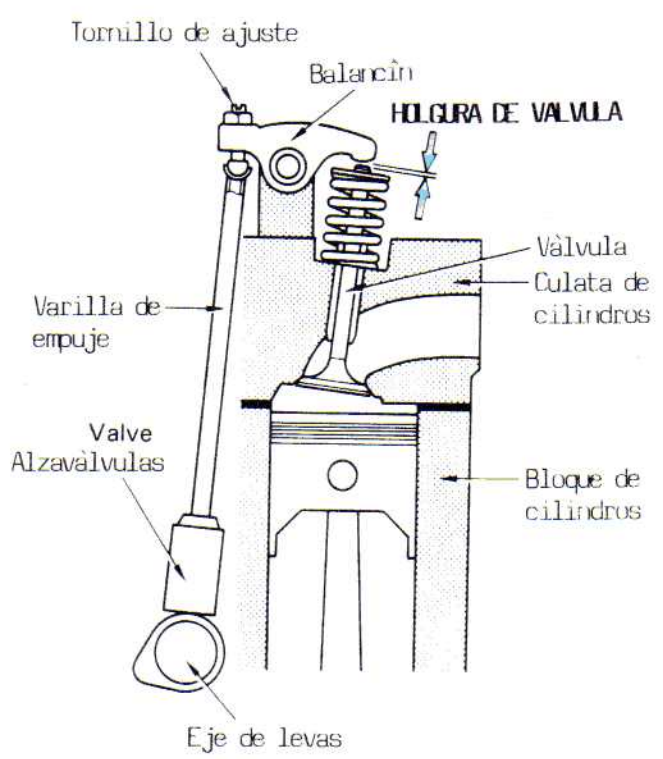
• La óptima distribución de válvulas es predeterminada para cada motor. Si la distribución de las válvulas no es correcta, la velocidad de ralenti es inestable o habrá una caída en la potencia de salida.  
Si el mecanismo de válvulas se ha gastado, particularmente si la faja de distribución o cadena de distribución se gasta o se estira, la distribución de válvulas se retardará.

• En algunos motores es posible cambiar la posición de instalación de la polea de distribución del eje de levas con respecto al eje de levas a fin de realizar ajustes finos en la distribución de las válvulas.  
• La tensión de la correa de distribución sólo debe ser ajustada cuando el motor está frío. Si se ajusta cuando el motor está caliente, la correa de distribución se aflojará después de que el motor se halla enfriado ya que las piezas se han gastado, causando que la correa de distribución no engrane con la polea.



**HOLGURA DE VALVULAS**

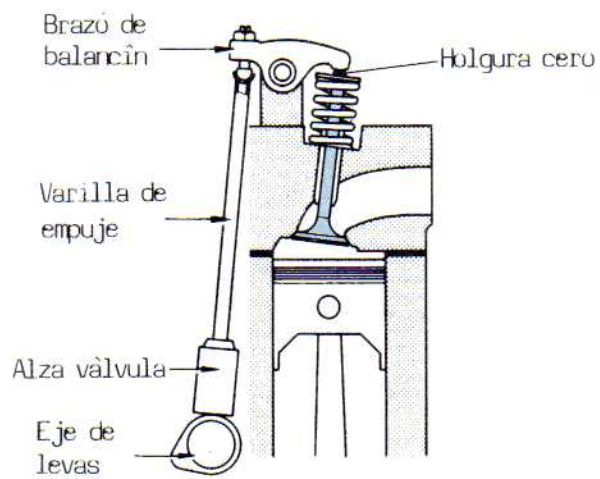
La holgura de válvulas explicada a continuación, tomando como ejemplo el mecanismo de válvula tipo OHV. Cuando una válvula está cerrada, existe algo de holgura entre todas las piezas desde el eje de levas hasta las válvulas. Este juego es llamado "holgura de válvula" u ("holgura de alzaválvulas") y se expresa como la distancia entre el extremo del vástago de la válvula y el balancín cuando la válvula está cerrada.



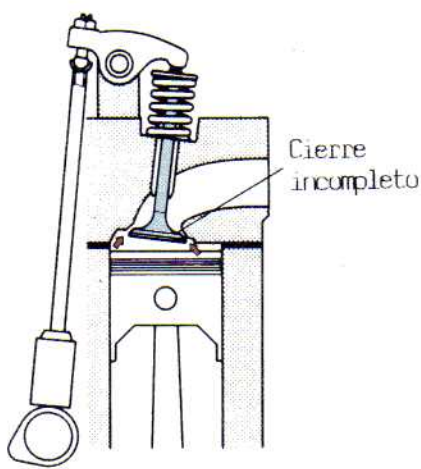
OHP 12

La holgura de válvulas debe existir por que cada pieza del motor (bloque de cilindros, culata de cilindros, válvulas, varillas de empuje, etc.) se expanden cuando se calientan.

Asumamos que la cantidad de expansión térmica de las varillas de empuje y de las válvulas es mayor que la de la culata de cilindros. Si la holgura entre la válvula y el balancín se ajusta a cero cuando el motor está frío, como se muestra en la figura, la válvula no se cerrará por completo cuando se calienta el motor (como se muestra en la figura inferior). Esto se debe a la diferencia de relaciones de expansión térmicas de las piezas antes mencionadas. Este cierre incompleto de la válvula ocasionará reducción de la potencia de salida del motor. La holgura de las válvulas se provee para evitar este problema.



CUANDO EL MOTOR ESTA FRIO



CUANDO EL MOTOR ESTA CALIENTE

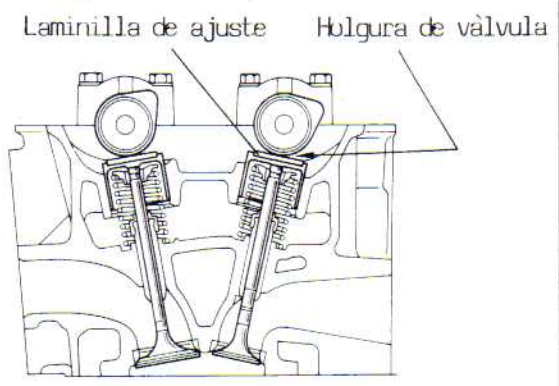
IMPORTANTE!

Una holgura insuficiente de válvulas ocasiona el cierre incompleto de la válvula, ocasionando fugas de los gases comprimidos y quemados, lo que causa que el motor marche de forma inadecuada. La holgura excesiva de las válvulas ocasiona generación anormal de ruido debido al contacto entre los balancines y las válvulas.

La holgura de las válvulas se clasifican en dos tipos, dependiendo de los materiales de la culata del cilindro, soporte del balancín, etc., así como de la posición del árbol de levas. Un tipo de holgura de válvulas se reduce a medida que el motor se caliente y mientras que el otro aumenta. Por lo tanto, la holgura de las válvulas deberá determinarse para cada motor a fin de asegurar el correcto funcionamiento del mecanismo de válvulas en todas las temperaturas.

REFERENCIA

En el motor 4A-F, a medida que el motor se calienta la holgura de válvulas se hace mayor. Esto es porque la expansión térmica de la culata de cilindros es mayor que la expansión térmica de las válvulas. Por esta razón, la holgura de válvulas debe ser ajustada mientras el motor está frío. Esto es realizado mediante el cambio de los espesores de las laminillas de ajuste.



MOTOR 4A-F



## LEVANTADORES HIDRAULICOS DE VALVULAS

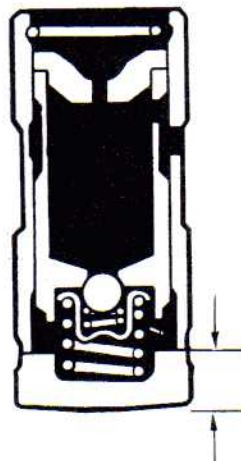
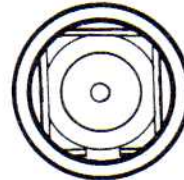
En los motores de las series Y, los levantadores hidráulicos de válvulas mantienen la holgura de las válvulas en cero en todo momento, son usados en lugar de los levantadores de válvulas de tipo convencional con el fin de proveer el libre mantenimiento del ajuste de la holgura de la válvula y para reducir el ruido de válvulas.

Para la superficie inferior de los levantadores hidráulicos de válvulas se ha empleado una aleación de hierro fundido de alta calidad y se les ha dado una forma redondeada para promover la rotación del levantador mediante las levas.

Hay disponibles dos tipos de levantaválvulas hidráulicos; uno fabricado por Toyota y otro fabricado por GM. Su construcción y operación es básicamente la misma y son intercambiables. Los repuestos serán suministrados con el tipo fabricado por Toyota.

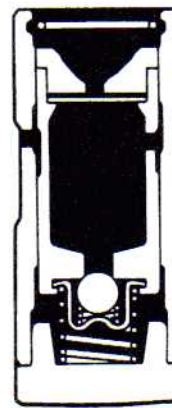
### ¡ IMPORTANTE !

Mantener siempre los levantaválvulas en posición vertical, para evitar que se derrame el aceite de su interior. Si los levantadores se instalan con insuficiente aceite, se produce un ruido al poner en marcha el motor hasta que el aire sea purgado.



8 mm

MARCA TOYOTA



5 mm

MARCA GM

LEVANTADORES DE VALVULAS (MOTOR SERIES-Y)

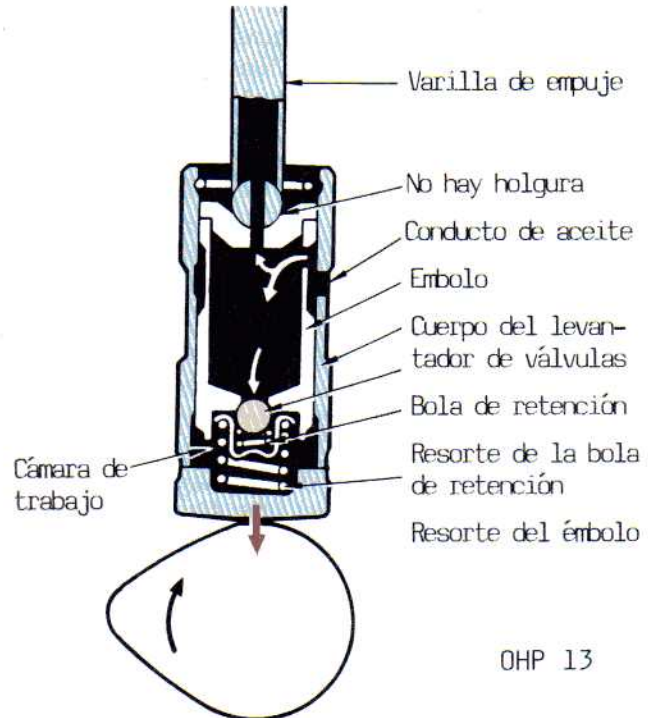


**OPERACION**

Aceite presurizado proveniente de la bomba de aceite entra en el émbolo del levantador por el conducto de aceite.

① **Válvula Cerrada**

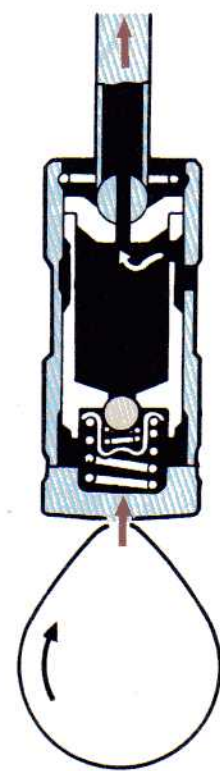
Debido a que el resorte del émbolo empuja el émbolo hacia arriba en todo momento, se mantiene la holgura de válvulas en cero. El aceite presurizado también empuja la bola de retención contra el resorte de la bola de retención y fluye hacia la cámara de trabajo del levantador de válvulas.



OHP 13

② **Válvula abierta**

A medida que el eje de levas gira y la leva empuja al cuerpo del levantaválvulas, la presión del aceite en la cámara de trabajo aumenta y la bola de retención cierra el conducto de aceite. A medida que la leva continúa girando el cuerpo del levantaválvulas es empujado hacia arriba junto con el émbolo, la válvula se abre por medio del brazo de balancines mediante la varilla de empuje. Cuando el levantaválvulas es empujado hacia arriba, un poco del aceite de la cámara de trabajo escapa por la holgura entre el cuerpo del levantaválvulas y el émbolo. Luego, mientras la leva gira y se cierra la válvula, el aceite, otra vez, hace presión en dirección de la bola de retención y vuelve a entrar a la cámara de trabajo, manteniendo la holgura de la válvula en cero.



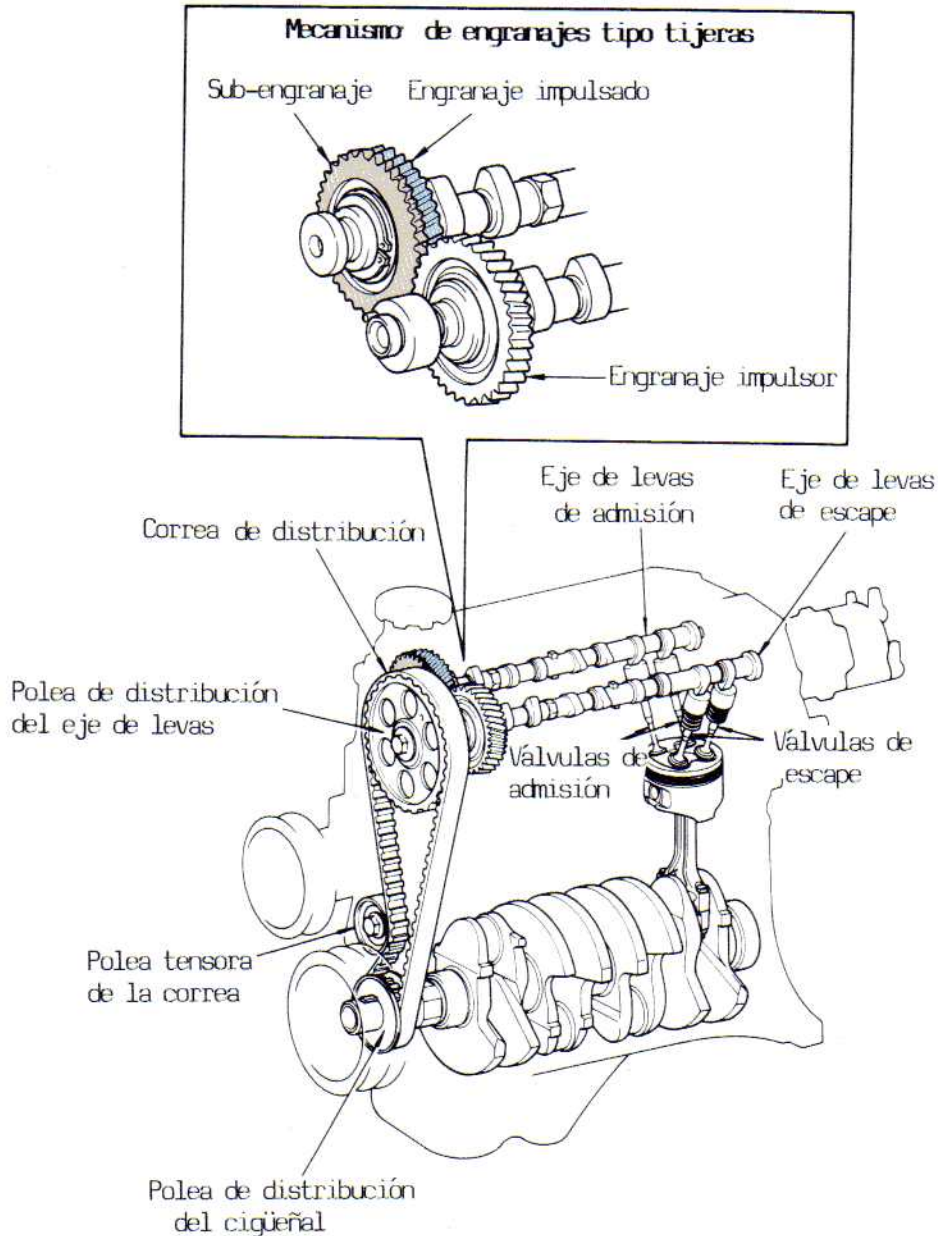
OHP 13



## MECANISMO DE ENGRANAJES TIPO TIJERAS

En los motores DOHC con una "F" en el código del modelo del motor, tales como los motores 4A-F(E), 3S-FE y 2VZ-FE uno de los ejes de levas es impulsado por la faja de distribución mientras que el otro eje de levas es impulsado por un engranaje tipo tijeras por medio de la correa impulsora del eje de levas.

El mecanismo de engranajes tipo tijeras es usado para impulsar el eje de levas con el propósito de evitar los ruidos de los engranajes debido al contragolpe.



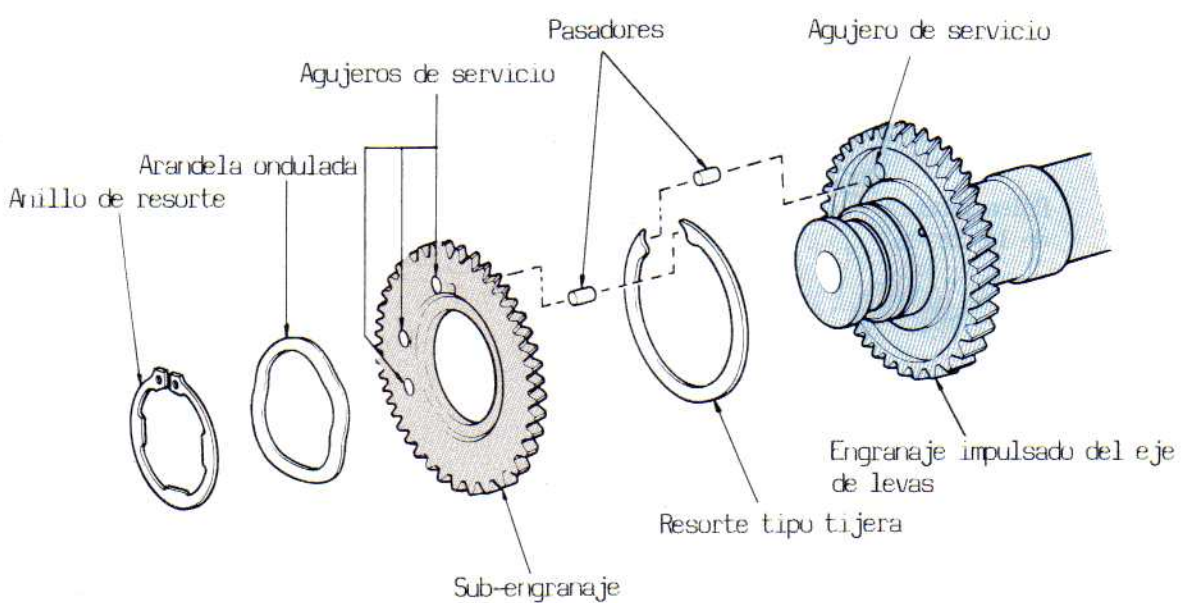
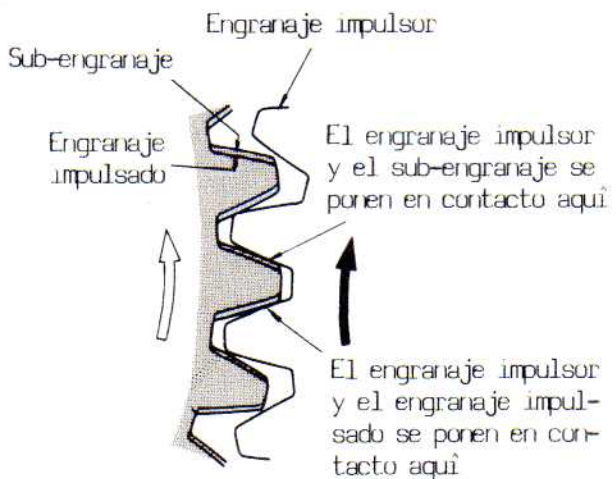
MECANISMO DE VALVULAS (4A-F)

El mecanismo de engranajes tipo tijeras de un motor 4A-F se describe a continuación:

- a. El engranaje impulsado del eje de levas, el cual es fijado a presión en el eje de levas de admisión está provisto de un pasador que sujeta un extremo del resorte tipo tijeras.
- b. El sub-engranaje es asegurado al eje de levas de admisión con un anillo de resorte y una arandela ondulada. Tiene el mismo número de dientes que el engranaje impulsado del árbol de levas. El pasador en el sub-engranaje sujeta el otro extremo del resorte tipo tijeras.
- c. El resorte tipo tijeras está ubicado entre el engranaje impulsado del árbol de levas y el sub-engranaje, y sus extremos están sujetos por los pines de estos engranajes. El engranaje impulsado del eje de levas transmite el torque en la dirección de rotación al sub-engranaje mediante el resorte tipo tijera.

d. Como esta fuerza de torsión (torque, que actúa en la dirección de rotación del sub-engranaje) es aplicada por el resorte de tijeras, el sub-engranaje se retrasa aproximadamente  $20^\circ$  (equivalente al retraso de dos dientes) por detrás del engranaje impulsado del eje de levas. Este torque excede a las fluctuaciones del torque que ocurren durante el funcionamiento y continúa actuando como engrane entre el engranaje impulsado y el sub-engranaje con el engranaje impulsor en el eje de levas.

Los dientes del engranaje impulsado y los dientes del sub-engranaje están siempre acoplados con los dientes del engranaje impulsor de modo que el tren de engranajes este libre de contragolpes.



MECANISMO DE ENGRANAJES TIPO TIJERAS (4A-F)



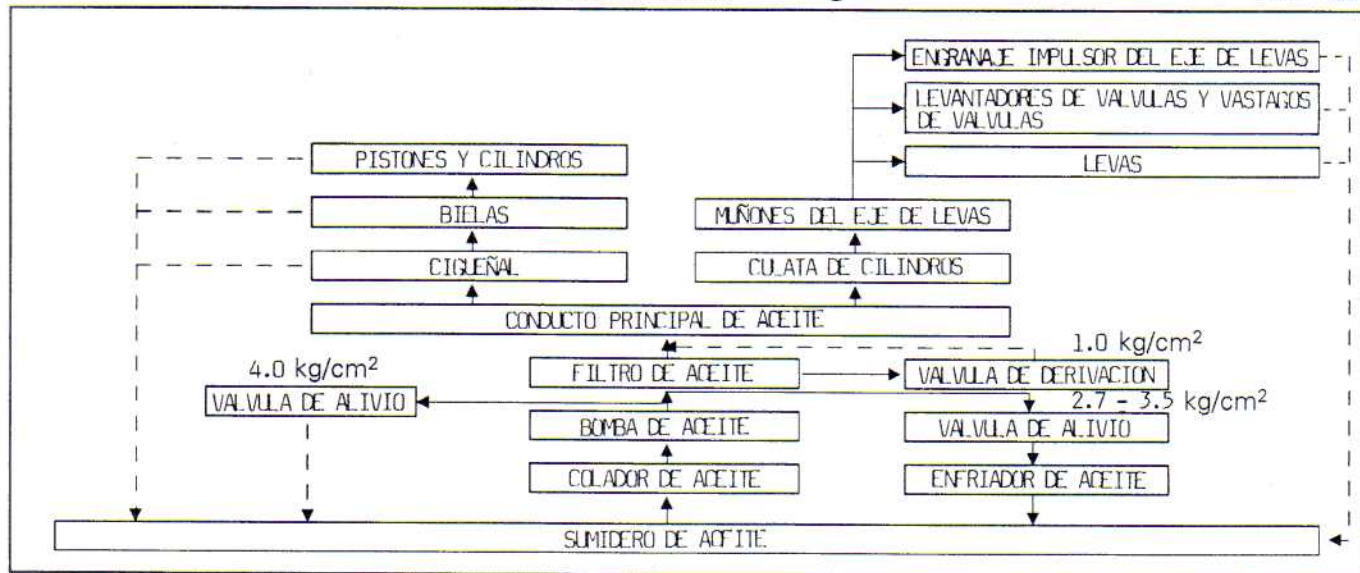
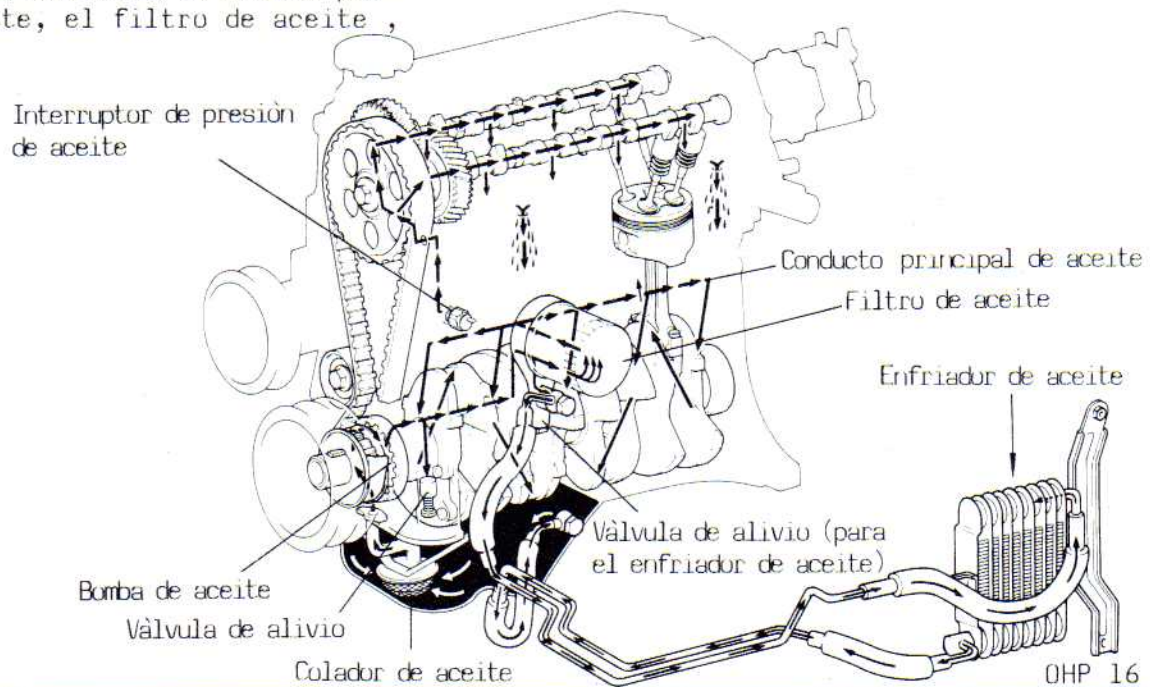
# SISTEMA DE LUBRICACION

## DESCRIPCION

El sistema de lubricación suministra aceite de motor a las partes giratorias y deslizantes del motor para que puedan funcionar suavemente. También cumple un papel importante en el enfriamiento.

El sistema de lubricación consiste principalmente del sumidero de aceite, el cual almacena el aceite, la bomba de aceite, que bombea el aceite a las diferentes partes del motor; la válvula de alivio, que controla la máxima presión del aceite, el filtro de aceite,

que filtra las impurezas que pueda tener el aceite, el medidor emisor de presión de aceite (interruptor de presión de aceite), el cual detecta la presión de aceite, el medidor de nivel de aceite, el cual mide el nivel en el sumidero de aceite.



CIRCUITO DEL FLUJO DEL ACEITE (4A-F)

\* DIFERENCIA ENTRE LA PRESION DE ENTRADA Y SALIDA



## BOMBA DE ACEITE

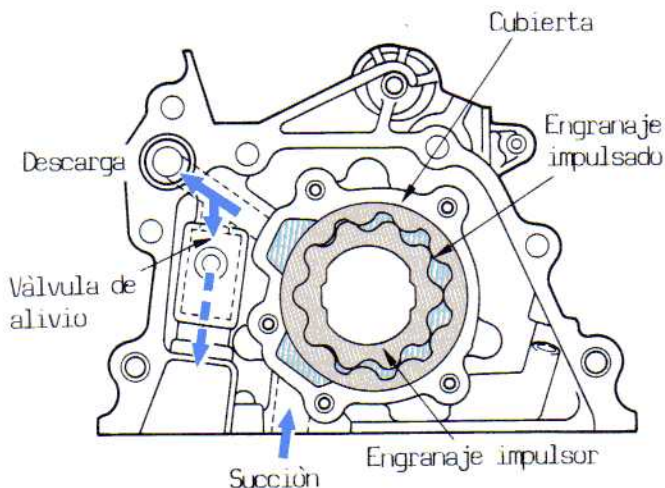
El aceite almacenado en el sumidero de aceite (carter) es succionado por la bomba de aceite pasando por el colador de aceite y una tubería de succión. Si la empaquetadura o el anillo "0" en la unión de la tubería de succión se daña, entrará aire en el sistema por la unión de la tubería y una cantidad insuficiente de aceite será succionada. Esto resultará en una insuficiente lubricación y un desgaste anormal de las piezas del motor, lo que podría causar un agarrotamiento del motor.

La presión de descarga de la bomba de aceite aumenta a medida que aumenta la velocidad del motor.

Cuando la presión aumenta sobre el nivel predeterminado (aproximadamente 4.0 kg/cm<sup>2</sup> o 56.9 psi) vence la fuerza del resorte de la válvula de alivio y la válvula de alivio se abre. El exceso de aceite regresa al sumidero de aceite por la válvula de alivio.

Si la válvula de alivio se ha atascado cuando está abierta, la presión del aceite no aumentará lo que podría causar el agarrotamiento de las piezas del motor. Si la válvula de alivio se ha atascado cuando está cerrada, la presión del aceite aumentará anormalmente a niveles altos causando fugas de aceite.

Si las piezas de contacto deslizante dentro de la bomba de aceite se gastan, también causará que la presión del aceite disminuya.



BOMBA DE ACEITE (4A-F)

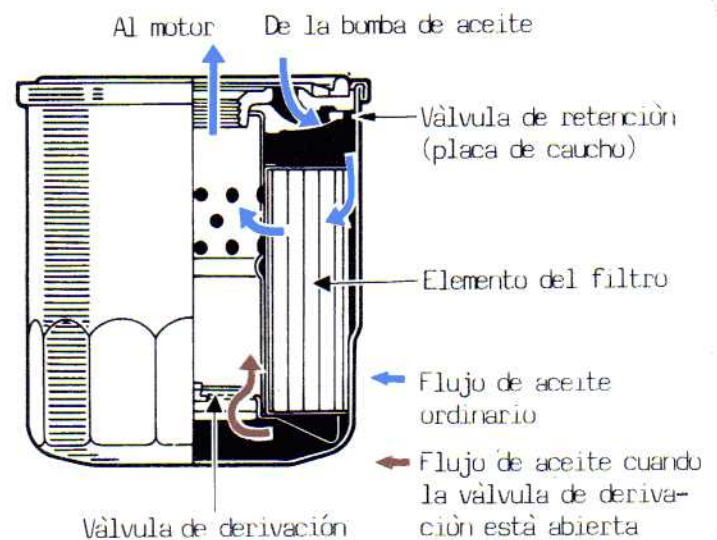
## FILTRO DE ACEITE

Todo el aceite bombeado por la bomba de aceite pasa a través del filtro de aceite, donde es filtrado antes de ser enviado a cada parte del motor.

El aceite proveniente de la bomba de aceite empuja y abre la válvula de retención en la entrada del filtro de aceite. Luego, ingresa a la circunferencia exterior del elemento donde es filtrado a medida que pasa a través del elemento del filtro. Luego sale por el centro del filtro.

Una válvula de derivación se ha integrado dentro del filtro, si el elemento del filtro se obstruye, la presión en la circunferencia exterior del filtro aumenta, aproximadamente a 1.0 kg/cm<sup>2</sup> (14 psi) sobre la presión de aceite en el centro del filtro. Esta presión causa que la válvula de derivación se abra, permitiendo que el aceite fluya a cada parte del motor sin tener que pasar por el elemento del filtro. De esta manera, se evita la insuficiente lubricación cuando el elemento del filtro se ha obstruido.

La válvula de retención también sirve para evitar que las impurezas que se han juntado en el filtro de aceite regresen a la bomba de aceite cuando se apaga el motor, al igual que permite que se almacene aceite en el filtro de aceite para que pueda fluir inmediatamente a cada parte del motor apenas se encienda el motor.



FILTRO DE ACEITE (4A-F)



## LUZ DE AVISO DE PRESION DE ACEITE Y MEDIDOR DE PRESION DE ACEITE

La bomba de aceite bombea aceite a las diferentes partes del motor mientras el motor está en funcionamiento, generando presión de aceite en cada zona del circuito de aceite.

La presión del aceite difiere dependiendo de la velocidad del motor, la viscosidad del aceite y parte del circuito

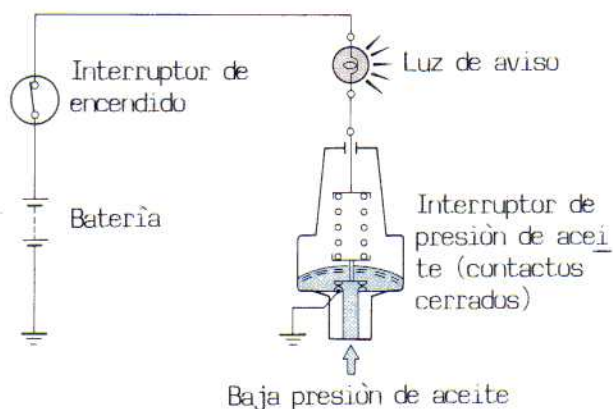
de aceite en el cual es generado. Una luz de aviso de presión de aceite o un medidor de la presión de aceite es proporcionado para avisar al conductor si el sistema de lubricación es anormal, mediante la percepción incorrecta de la presión de aceite.

### 1. LUZ DE AVISO DE PRESION DE ACEITE

El interruptor de presión de aceite está montado en el bloque de cilindros y detecta si hay presión de aceite en el conducto principal de aceite.

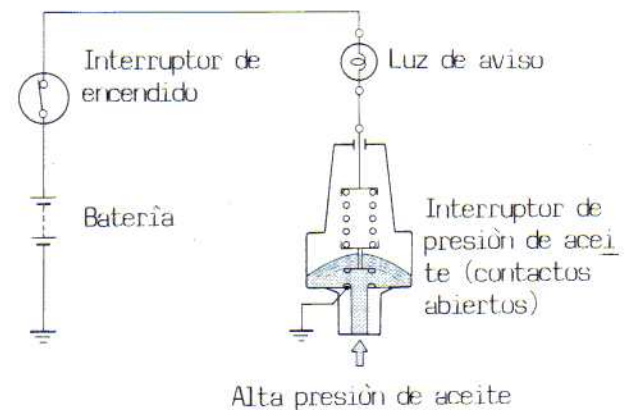
#### ① Presión de aceite baja

Los contactos dentro del interruptor de presión de aceite se cierran cuando el motor es apagado o cuando la presión de aceite es baja (comúnmente, debajo de  $0.2 \text{ kg/cm}^2$  o  $0.84 \text{ psi}$ ), causando que la luz de aviso se encienda.



#### ② Presión de aceite alta

Cuando el motor es puesto en marcha y la presión de aceite sobrepasa al valor predeterminado, la presión actúa sobre el diafragma dentro del interruptor de presión de aceite. Esto causa que los contactos del interruptor se abran y se apague la luz de aviso.





## 2. MEDIDOR DE PRESION DE ACEITE

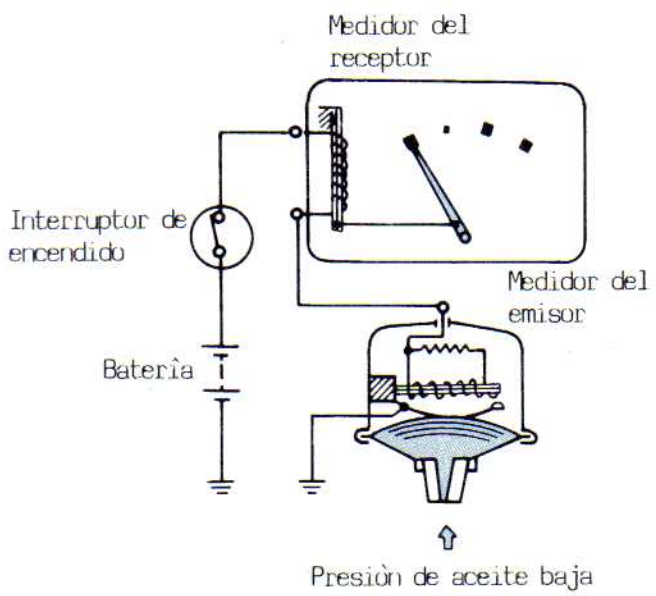
El medidor emisor de la presión de aceite está montado en el bloque de cilindros y detecta la presión de aceite en el conducto principal de aceite.

Cuando el interruptor del encendido es conectado la corriente fluye a través de los alambres térmicos y calientan las láminas bimetalicas causando que estas se doblen.

### ① Baja presión de aceite

Cuando la presión de aceite baja, los contactos en el medidor emisor se ponen ligeramente en contacto.

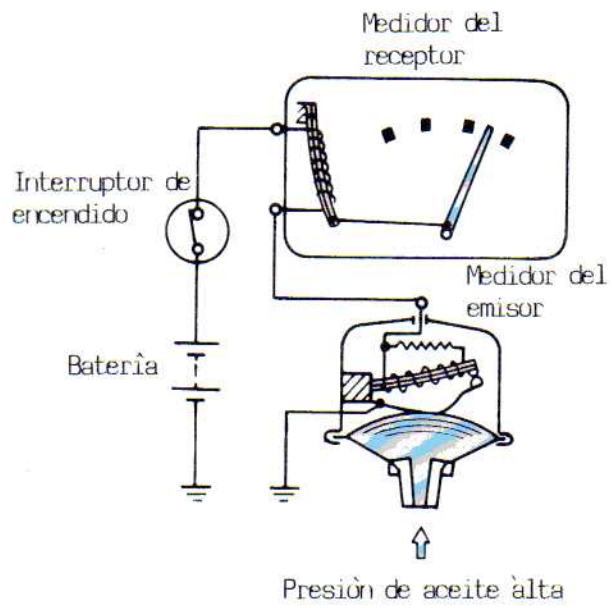
Cuando las láminas bimetalicas en el medidor emisor se doblan los contactos se abren, para que sólo una pequeña cantidad de corriente fluya a los alambres térmicos del medidor receptor. Esto causa que la lámina bimetalica en el medidor receptor se doble haciendo que la aguja del indicador se mueva un poco hacia la derecha.



### ② Alta presión de aceite

Cuando la presión de aceite es alta, la presión del aceite empuja fuertemente al diafragma, entonces los contactos también se empujan fuertemente entre sí.

Puesto que esto toma cierto tiempo, para que la lámina bimetalica del medidor emisor se doble y para que los contactos se abran, cierta cantidad limitada de corriente circulará a los alambres térmicos del medidor receptor. Como resultado, la lámina bimetalica del medidor receptor se dobla mucho, causando que la aguja del indicador se mueva hacia el extremo derecho.





# ENFRIADOR DE ACEITE

Es deseable que la temperatura del aceite del motor no aumente sobre los 100°C (212°F) y si aumenta aproximadamente sobre 125°C (257°F), las propiedades de lubricación del aceite repentinamente se deterioran.

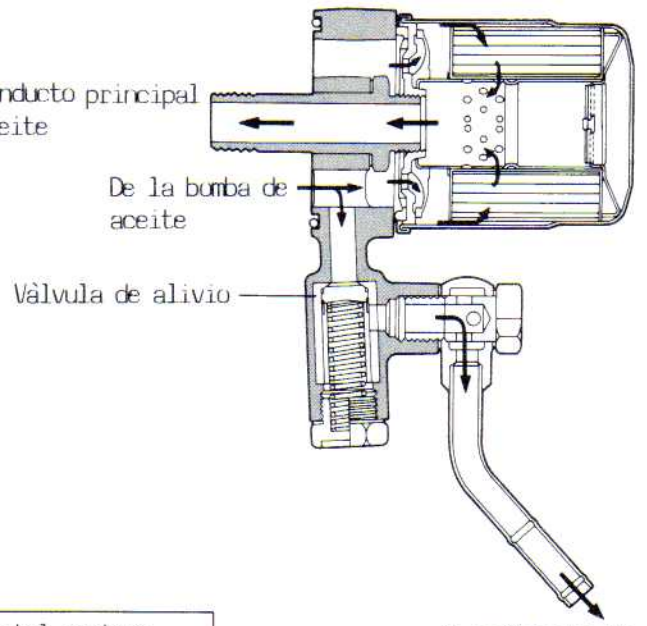
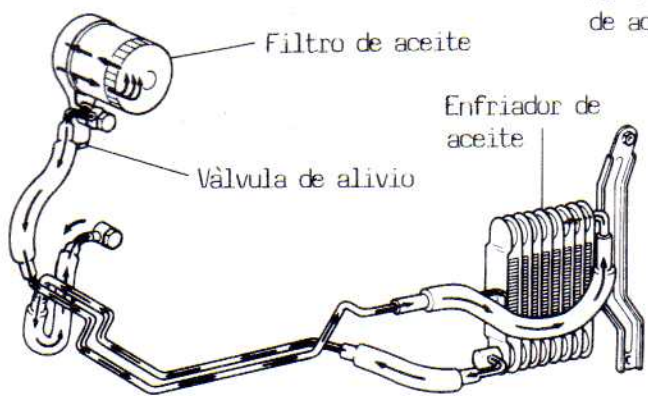
En algunos motores, se provee un enfriador de aceite para enfriar el aceite del motor por esta razón. Existen dos tipos de enfriador de aceite, el tipo enfriado por aire y el tipo enfriado por agua.

## 1. ENFRIADOR DE ACEITE ENFRIADO POR AIRE

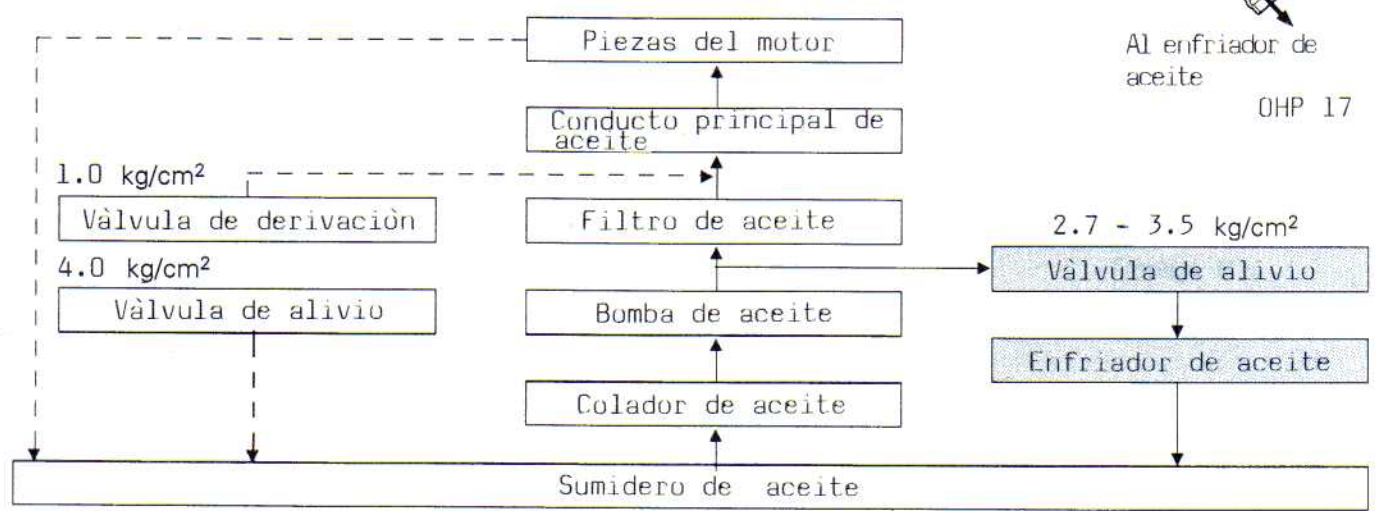
En un enfriador de aceite ordinario enfriado por aire parte del aceite fluye desde la bomba de aceite hasta el enfriador de aceite y luego retorna al sumidero de aceite.

Cuando la velocidad del motor es baja, esto es, cuando la presión de succión de la bomba de aceite es baja (aproximadamente 3.0 kg/cm<sup>2</sup> (42.7 psi) o menor), la válvula de alivio para el enfriador de aceite se cierra y no fluye aceite hacia el enfriador de aceite.

Cuando la velocidad del motor aumenta, la presión de descarga de la bomba de aceite también aumenta sobre el nivel predeterminado, la válvula de alivio se abre y permite que fluya aceite hacia el enfriador de aceite y luego fluye de regreso al sumidero de aceite.



OHP 17



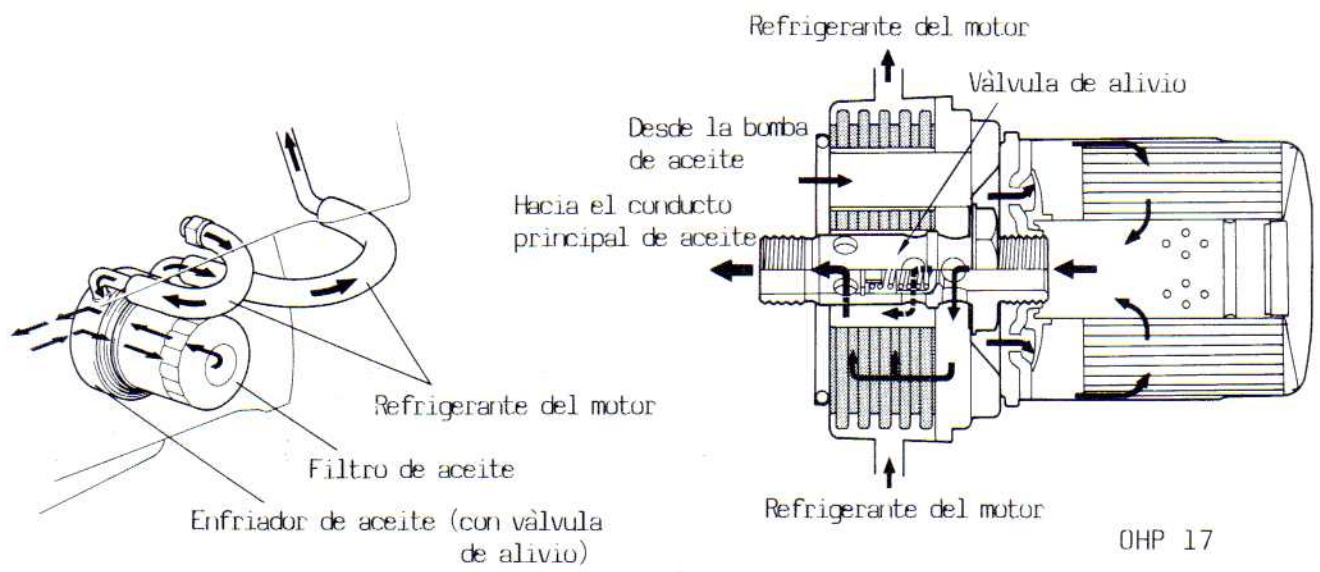
FLUJO DE ACEITE CON ENFRIADOR DE ACEITE TIPO ENFRIADO POR AIRE (4A-F)

## 2. ENFRIADOR DE ACEITE ENFRIADO POR AGUA

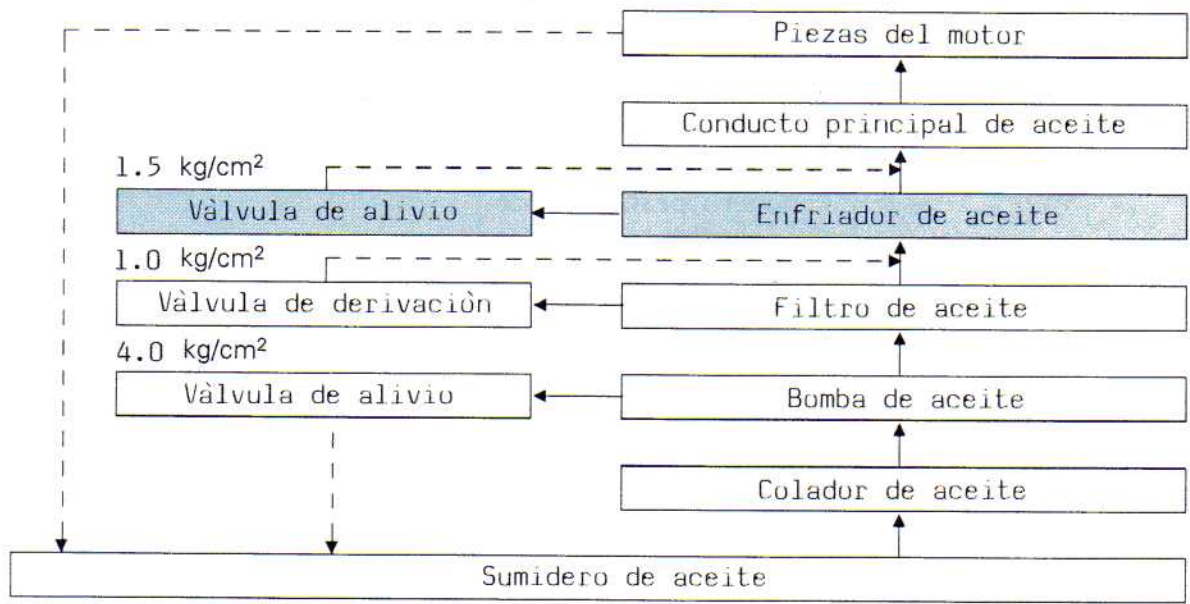
En un enfriador de aceite ordinario en friado por agua, todo el aceite fluye desde la bomba de aceite hasta el enfriador de aceite, donde es enfriado. Después de haber sido enfriado, el aceite fluye a cada una de las partes del motor.

La válvula de alivio se ha proporcionado para prevenir algún daño en el enfriador de aceite debido al aumento de la viscosidad del aceite a bajas temperaturas.

Cuando la diferencia de presión entre el lado de entrada y el lado de salida del enfriador de aceite aumenta aproximadamente 1.5 kg/cm<sup>2</sup> (21.3 psi) o mayor, la válvula de alivio se abre y el aceite circula desde la válvula de derivación al enfriador de aceite y de allí fluye a otras partes del motor.



OHP 17



FLUJO DE ACEITE CON ENFRIADOR DE ACEITE TIPO ENFRIADO POR AGUA (2VZ-FE)



## CONSUMO DE ACEITE

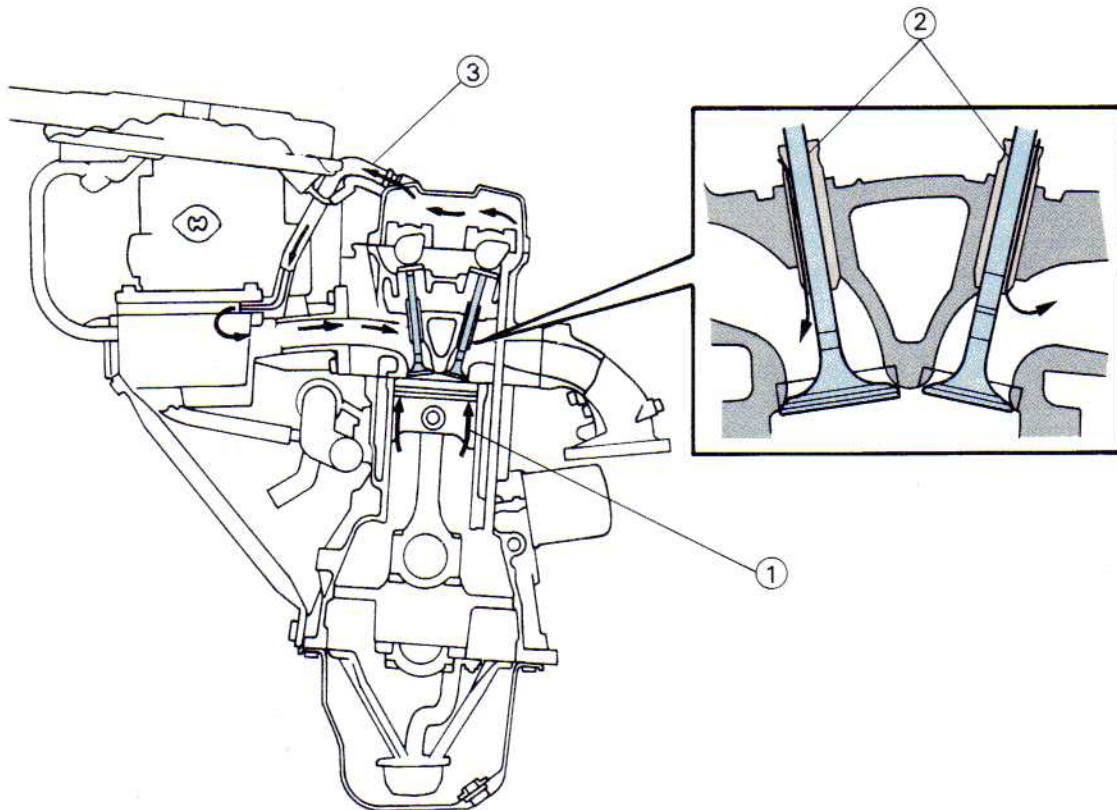
Inclusive cuando en el motor no está fuyendo aceite, parte del aceite se pierde al ingresar a la cámara de combustión donde se quema.

Esta cantidad de aceite que se pierde de ésta manera puede variar considerablemente dependiendo de como es conducido el vehículo. El consumo de aceite aumenta cuando el vehículo es conducido a altas velocidades o cuando se frena con el motor.

Existen tres rutas por las cuales el aceite puede ingresar a la cámara de combustión y ser consumido.

Estas rutas de consumo de aceite se muestran a continuación.

- ① Pérdida de aceite por los anillos del pistón.
- ② Pérdida de aceite por la guía de la válvula.
- ③ Pérdida de aceite debido a la mezcla del aceite con los gases que se pierden del cilindro.



OHP 18

RUTAS DE CONSUMO DE ACEITE

# SISTEMA DE ENFRIAMIENTO

## FLUJO DEL REFRIGERANTE DEL MOTOR

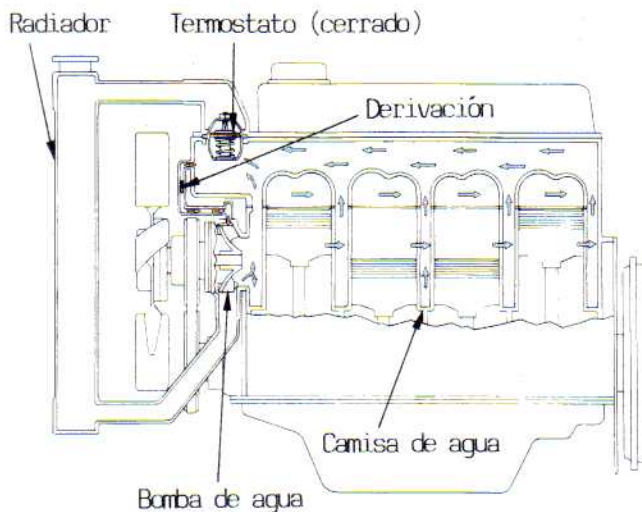
Existen dos tipos de sistema de enfriamiento, éstos se diferencian en la posición donde se encuentra ubicado el termostato. En uno de los tipos, el termostato está ubicado en la entrada del agua, y en el otro tipo está ubicado en la salida del agua. Los sistemas de enfriamiento pueden también diferenciarse si tienen incluida o no una válvula de derivación para controlar el circuito de derivación.

En los motores actuales, el sistema comúnmente usado incluye un termostato con una válvula de derivación.

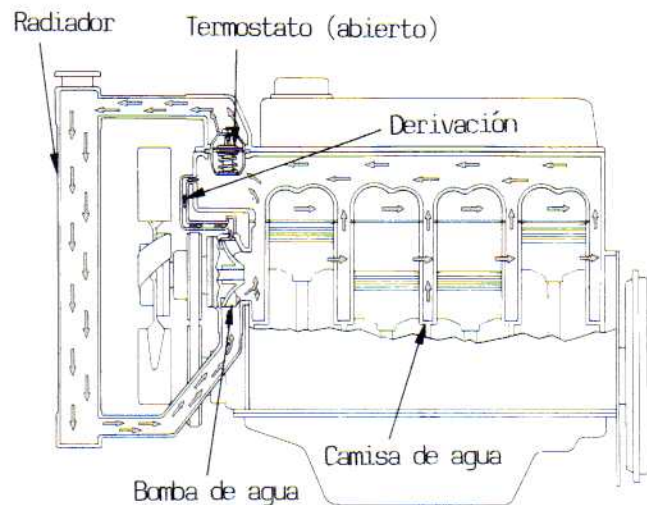
### 1. TIPO TERMOSTATO EN LA SALIDA DEL AGUA (SIN VALVULA DE DERIVACION)

El refrigerante fluye dentro del circuito de derivación independientemente de la temperatura del refrigerante.

① Cuando el refrigerante está frío  
Cuando la temperatura del refrigerante del motor es baja, el termostato se cierra, impidiendo que el refrigerante circule al radiador. El refrigerante es bombeado por la bomba de agua directamente al bloque de cilindros y a la culata de cilindros. Luego, el refrigerante pasa a través del circuito de derivación, regresando a la boma de agua.



② Cuando el refrigerante está caliente  
Cuando la temperatura del refrigerante se eleva, el termostato se abre, permitiendo que el refrigerante caliente circule por el termostato al radiador donde es enfriado. Luego, el refrigerante regresa a la bomba de agua. El refrigerante también circula a través del circuito de derivación.



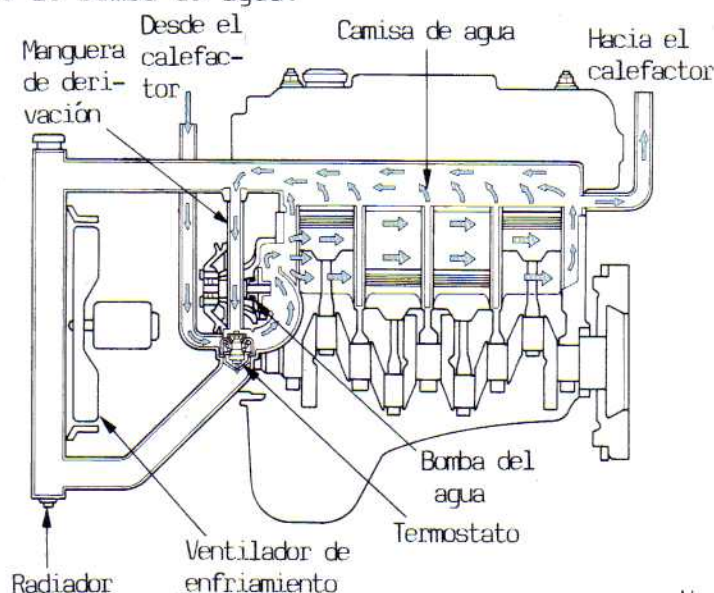


## 2. TIPO TERMOSTATO EN LA ENTRADA DEL AGUA (CON VALVULA DE DERIVACION)

El refrigerante que está circulando a través del circuito de derivación es controlado por la válvula de derivación de acuerdo con la temperatura del refrigerante.

### ① Cuando el refrigerante está frío.

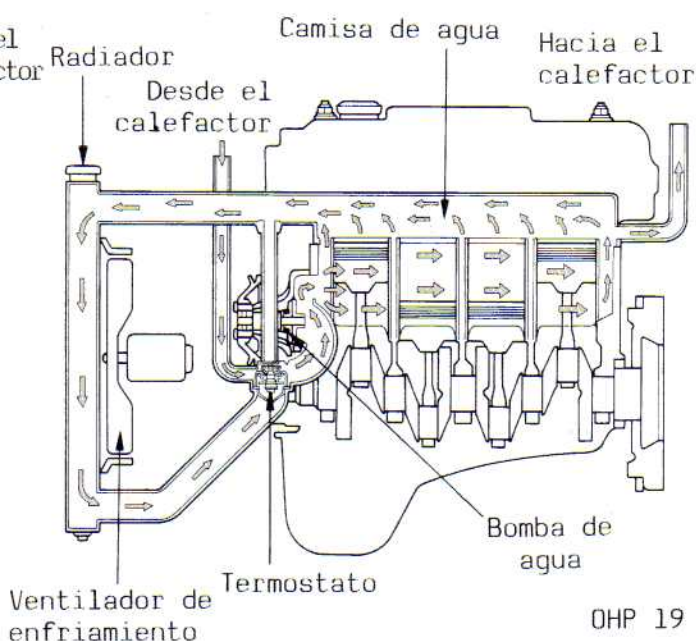
Cuando la temperatura del refrigerante del motor es baja, el termostato está cerrado y la válvula de derivación está abierta. El refrigerante es bombeado al bloque de cilindros y a la culata de cilindros por la bomba de agua, luego pasa por el circuito de derivación y regresa a la bomba de agua.



OHP 19

### ② Cuando el refrigerante está caliente.

Cuando aumenta la temperatura del refrigerante, el termostato se abre y la válvula de derivación se cierra. El refrigerante caliente circula por el radiador donde es enfriado, luego circula a través del termostato y regresa a la bomba de agua.



OHP 19

#### — IMPORTANTE! —

Un motor equipado con un termostato combinado con una válvula de derivación no debe ser puesto en marcha si el termostato se ha removido.

En motores que tienen una válvula de derivación en el circuito de derivación, tienen el circuito de derivación más ancho que aquellos que no tienen válvula de derivación. Si el motor es puesto en marcha sin el termostato con válvula de derivación, la mayor parte del refrigerante circulará por el circuito de derivación, resultando en un recalentamiento del motor. (El radiador ofrece resistencia a la circulación del refrigerante, así que es más fácil que el refrigerante circule por el circuito de derivación.)



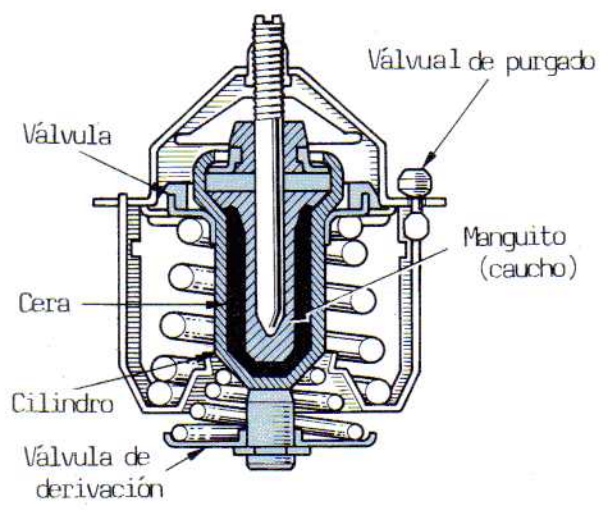
# TERMOSTATO

Existen dos tipos de termostato, el tipo el cual incluye una válvula de derivación y el tipo sin válvula de derivación.

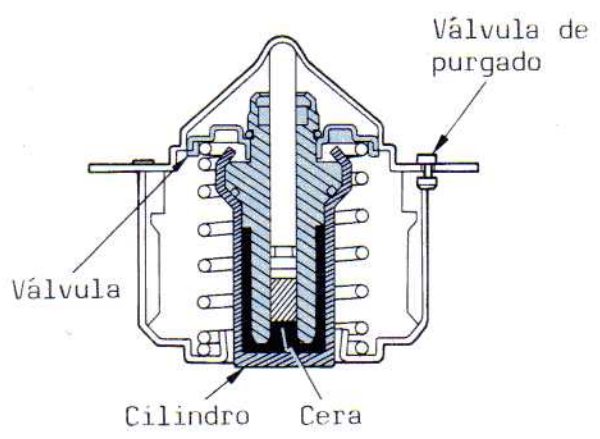
El cilindro en el termostato es movido por la expansión térmica de la cera en el cilindro, causando que la válvula principal se abra.

La válvula de derivación opera junto con la válvula principal. (Cuando la válvula principal se abre, la válvula de derivación se cierra.)

Cuando se reemplaza el refrigerante, el aire es purgado por la tapa del radiador a través de la válvula de purgado. La válvula de purgado es cerrada por el flujo del refrigerante mientras el motor está en marcha.



CON VALVULA DE DERIVACION OHP 20



SIN VALVULA DE DERIVACION OHP 20

## — IMPORTANTE! —

- En los motores donde el termostato está montado horizontalmente, el termostato debe ser montado con la válvula de purgado apuntando hacia arriba.
- Cuando se reemplaza el refrigerante, se deberá de purgar el aire del sistema de enfriamiento después de echar el refrigerante.

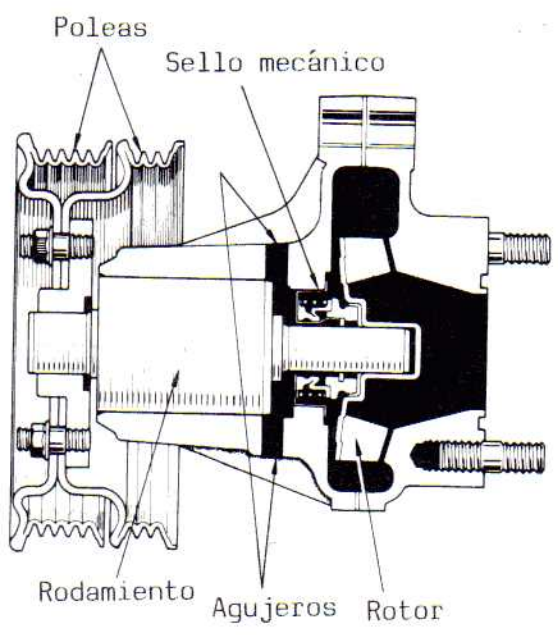
# BOMBA DE AGUA

La bomba de agua es impulsada por la correa de impulsión o la correa de distribución y hace circular el refrigerante del motor a través del sistema de enfriamiento y el sistema del calefactor. El eje de la bomba usa un sello mecánico para mantener la bomba herméticamente sellada del refrigerante del motor.

Si el refrigerante está fugando a través del sello mecánico, es descargado por un agujero en el cuerpo de la bomba ubicada entre el rodamiento y el sello mecánico. Cualquier vapor que escape a través del sello mecánico también escapará a través de este agujero.

Esto evita el deterioro del rodamiento por el refrigerante o vapor.

Comúnmente, la bomba de agua puede ser desensamblada, pero la bomba de agua de algunos modelos de motores o para algunas destinaciones no pueden ser desensambladas.



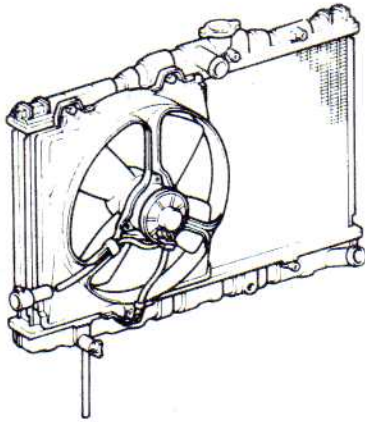
BOMBA DE AGUA

OHP 20



## VENTILADOR DE ENFRIAMIENTO IMPULSADO POR UN MOTOR ELECTRICO

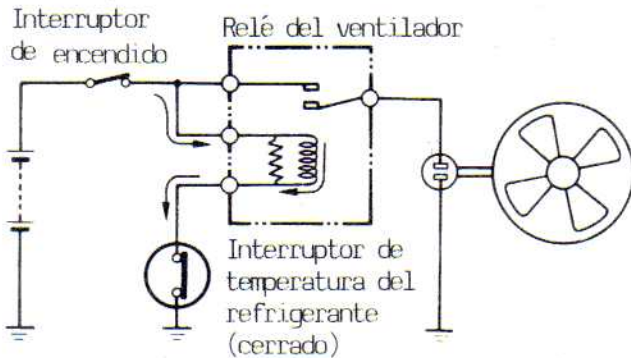
Un ventilador eléctrico para el enfriamiento provee una mejor eficiencia de enfriamiento (especialmente a bajas velocidades y bajo cargas pesadas) y ayuda a que el motor se caliente rápidamente, además de un bajo consumo de combustible y reducción de ruido.



### OPERACION

#### ① Baja temperatura del refrigerante (Inferior a 83°C ó 181°F)

El interruptor de la temperatura del refrigerante se activa y el relé se conecta a masa. La bobina del relé del ventilador mantiene los contactos abiertos de manera que no funciona el motor del ventilador.

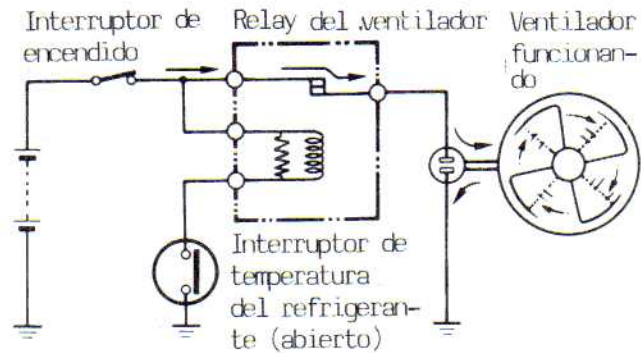


BAJA TEMPERATURA

OHP 21

#### ② Alta temperatura del refrigerante (Superior a 93°C ó 199°F)

El interruptor de la temperatura del refrigerante se desactiva y el circuito de masa del relé es interrumpido. Puesto que la bobina del relé del ventilador deja de funcionar los contactos se cierran y el motor del ventilador comienza a funcionar.



ALTA TEMPERATURA

OHP 21

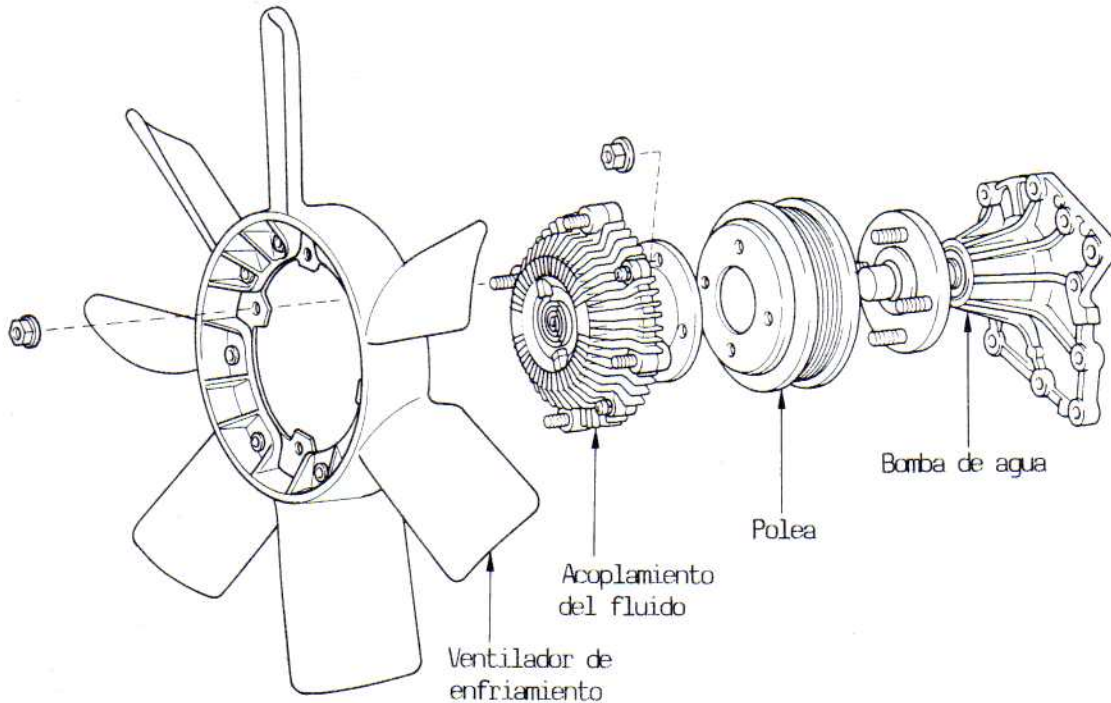
#### IMPORTANTE!

- Asegúrese que la bobina de encendido esté desconectada si se va a trabajar cerca del ventilador de enfriamiento del motor o la rejilla del radiador. El ventilador es un ventilador de enfriamiento eléctrico controlado por la temperatura, así que si la bobina de encendido está conectada, el ventilador automáticamente empezará a funcionar cuando el refrigerante del motor esté caliente.
- Cuando el motor del ventilador de enfriamiento comienza a funcionar la velocidad del motor disminuirá debido al aumento de la carga. Por esta razón, la velocidad de ralentí del motor deberá ser regulada con el ventilador de enfriamiento detenido.



## ACOPLAMIENTO FLUIDO CONTROLADO POR TEMPERATURA

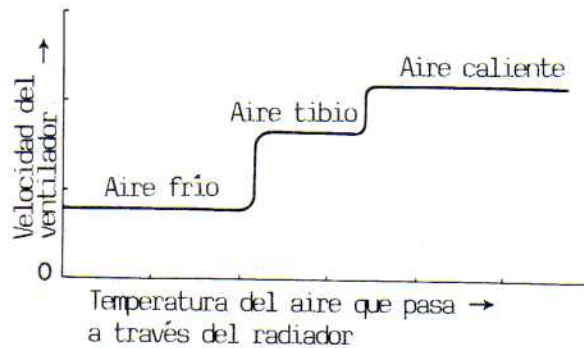
Un ventilador de acoplamiento fluido controlado por temperatura de tres etapas es usado en muchos de los últimos modelos Toyota.



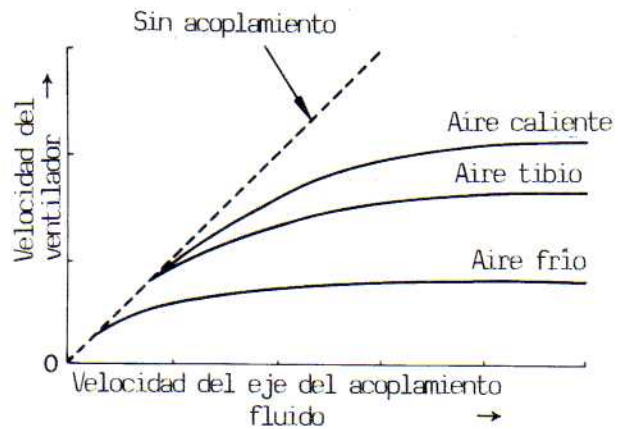
La velocidad del ventilador del acoplamiento cambia en tres etapas basadas en la temperatura del aire que pasa a través del radiador.

Cuando la temperatura del aire es baja, la velocidad del ventilador se mantiene baja para el calentamiento rápido del motor y para reducir el ruido del ventilador.

A medida que la temperatura del aire aumenta, la velocidad del ventilador también aumenta pasando por tres etapas para obtener una suficiente eficiencia de enfriamiento.



**¡ IMPORTANTE !**  
 Puesto que el acoplamiento fluido controlado por temperatura, controla la velocidad del ventilador mediante la variación del volumen de aceite de silicio la fuga del aceite de silicio del acoplamiento reducirá la velocidad del ventilador, resultando en un recalentamiento del motor.





### 1. CONSTRUCCION

Puesto que el rotor está acoplado con estrías al eje, gira con la polea de la bomba de agua. Hay instaladas pequeñas paletas en el exterior del rotor para hacer las veces de la bomba. La caja y la cubierta del rotor giran en torno al eje mediante el cojinete.

La placa divisoria delantera está fijada a la cubierta del rotor con tornillos, el depósito de aceite delantero y la cámara de operación delantera están separadas.

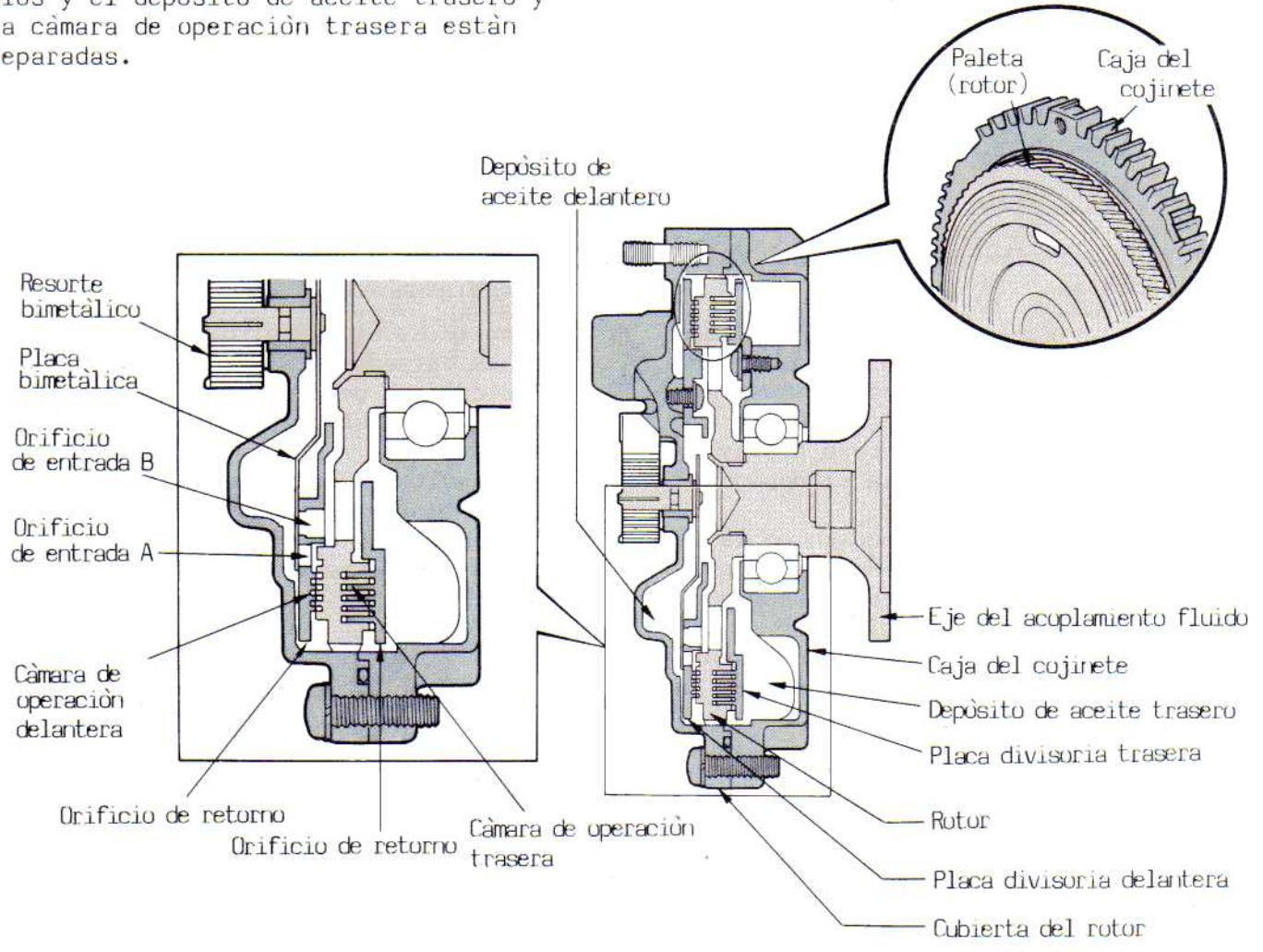
En la placa divisoria delantera se ha provisto de orificios de entrada A y B y un orificio de retorno.

La placa divisoria trasera está fijada a la cubierta del cojinete con tornillos y el depósito de aceite trasero y la cámara de operación trasera están separadas.

Un orificio de retorno se provee en la placa divisoria trasera.

Las cámaras de operación tienen una construcción de laberintos como se muestra en la figura inferior. El torque del rotor es transmitido a la caja (ventilador de enfriamiento) por el aceite de silicio que está circulando en las cámaras de operación.

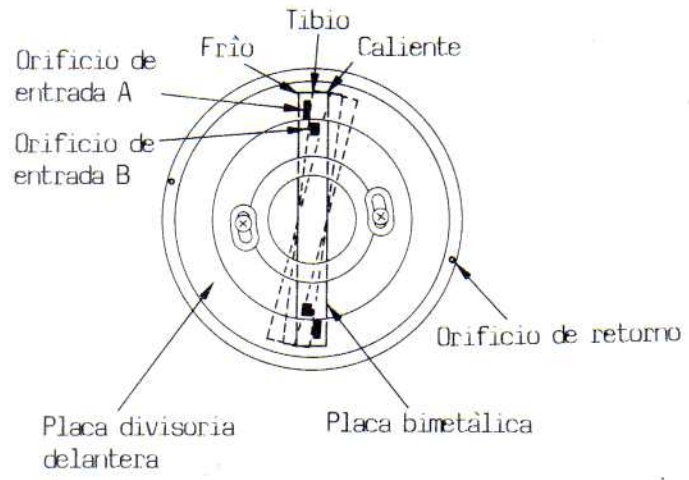
Una placa bimetálica que abre y cierra los orificios de entrada, y un resorte bimetálico, el cual mueve a la placa bimetálica de acuerdo a la temperatura, se proveen en la cubierta del rotor.





## 2. OPERACION

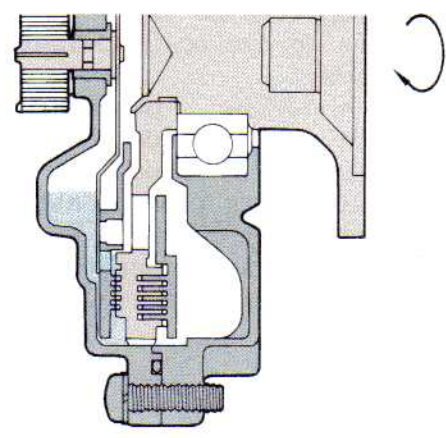
Los orificios de entrada A y B son abiertos y cerrados por una placa bimetálica, la cual es movida por un resorte bimetálico de acuerdo con la temperatura del aire que está pasando a través del radiador, controlando así el flujo de aceite.



OHP 23

### ② Paso del aire tibio a través del radiador

El aceite en el depósito de aceite delantero es forzado por la fuerza centrífuga a la cámara de operación delantera por el orificio de entrada A. Esto resulta en una disminución del resbalamiento entre el rotor y la caja, comparado cuando el aire es frío, aumentando así la velocidad del ventilador.

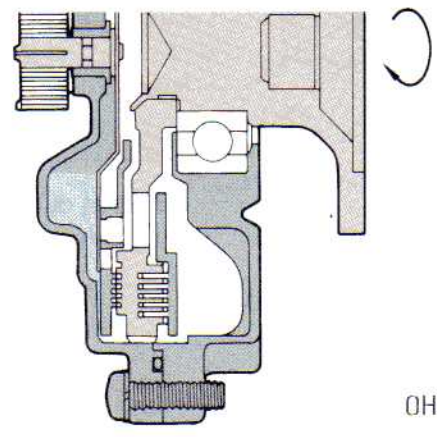


OHP 23

### ① Paso del aire frío a través del radiador

Cuando el eje gira, las paletas alrededor de la circunferencia exterior del rotor fuerzan el aceite desde las cámaras de operación delantera y trasera y depósito de aceite trasero a través del orificio de retorno hacia el depósito de aceite delantero.

Esto resulta en una reducción de la cantidad de aceite en las cámaras de operación delantera y trasera, creando así el resbalamiento entre el rotor y la caja. Es decir, la velocidad del ventilador es menor que la velocidad de la polea.

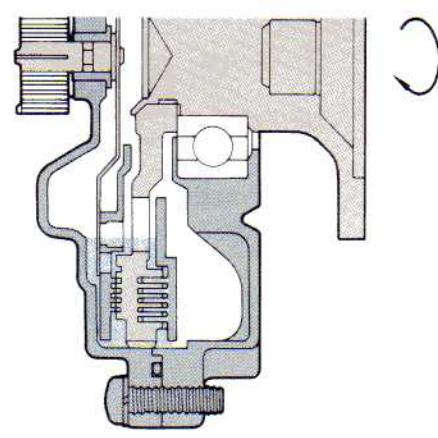


OHP 23

### ③ Paso del aire caliente a través del radiador

El aceite en el depósito de aceite delantero es forzado por la fuerza centrífuga a las cámaras de operación delantera y trasera a través de los orificios de entrada A y B.

Esto resulta en una disminución adicional en el resbalamiento entre el rotor y la caja, comparado cuando el aire es tibio, aumentando así la velocidad del ventilador.

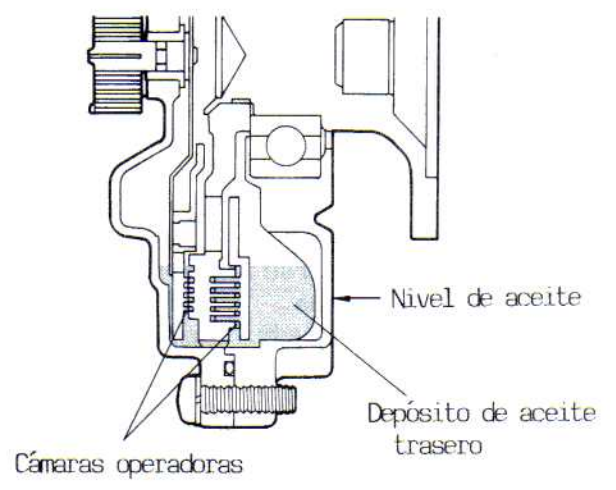


OHP 23

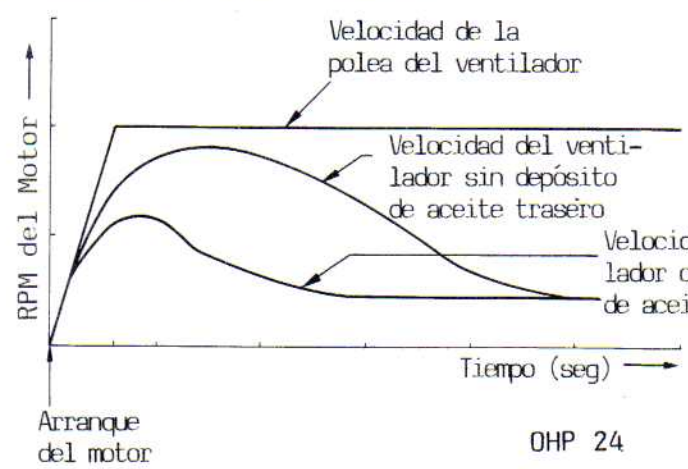


### 3. FUNCION DEL DEPOSITO DE ACEITE TRASERO

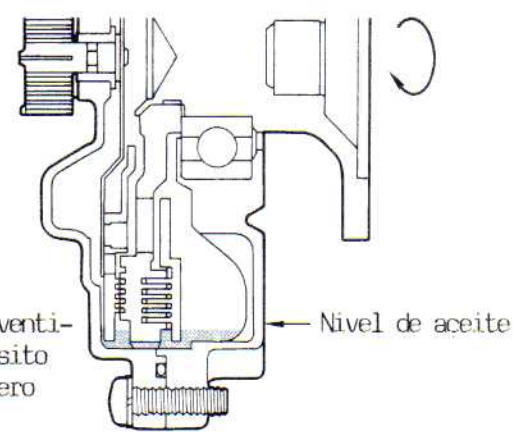
Muchos de los más recientes acoplamientos fluidos usados por Toyota estan equipados con un depósito de aceite trasero. Cuando el motor es apagado, el nivel del aceite cae (como se muestra en la ilustración de la derecha) debido a la presencia del depósito de aceite trasero, y la cantidad de aceite en las cámaras de operación delantera y trasera disminuye. Como resultado, inmediatamente después que el motor es arrancado, la resistencia del aceite en las cámaras de operación delantera y trasera es baja, y la velocidad del ventilador se reduce comparada a la del acoplamiento fluido sin depósito de aceite trasero. Esto reduce los ruidos producidos por el ventilador.



NO ESTA EN OPERACION OHP 24



OHP 24



INMEDIATAMENTE DESPUES DEL ARRANQUE OHP 24

# LOCALIZACION DE AVERIAS

## DESCRIPCION

Los problemas del motor se deben a muchas causas distintas, y para descubrir la causa exacta de un problema en particular, debe comprobarse todo lo relacionado con el problema. Este es un proceso que se toma mucho tiempo, por lo que a fin de reducir el tiempo requerido para encontrar la o las causas del problema, es muy importante comprobar cada sistema en forma sistemática.

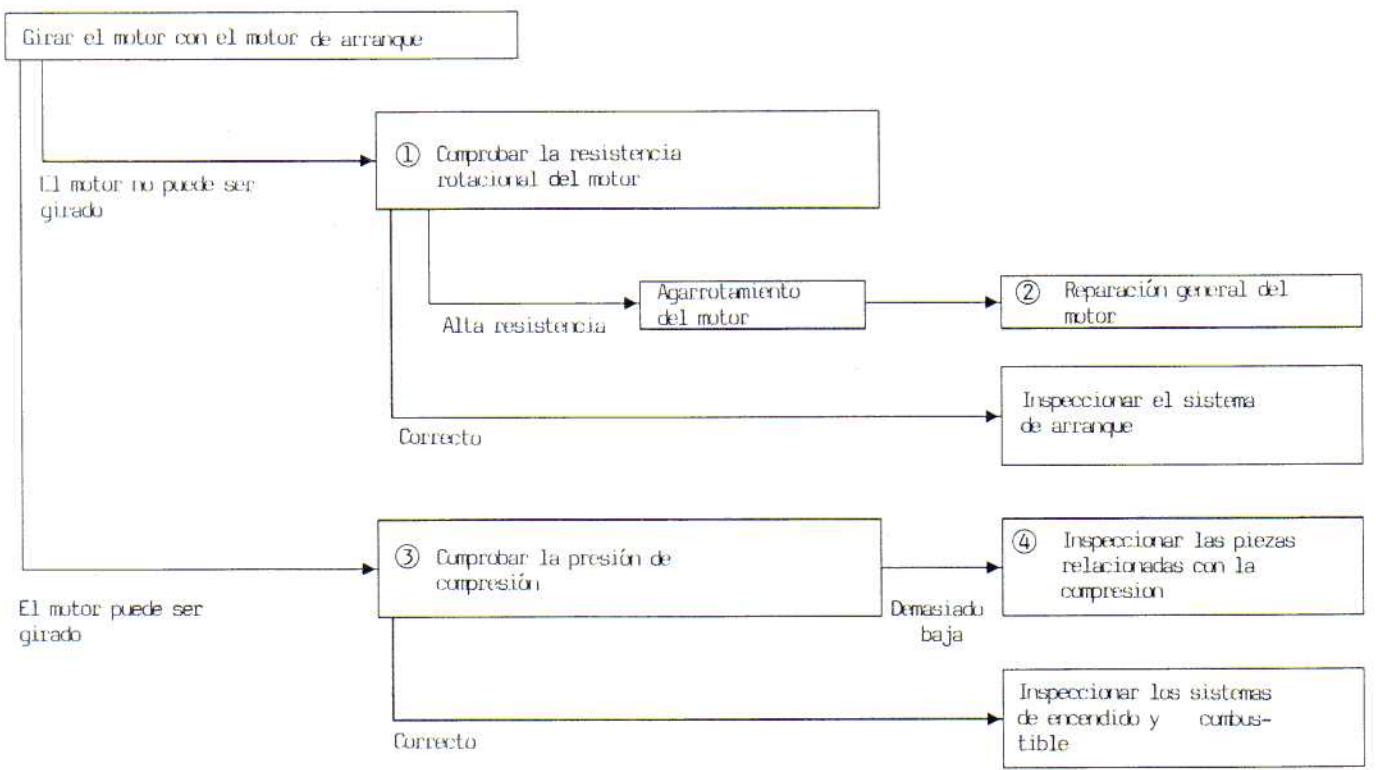
Las causas de mal funcionamiento del motor pueden dividirse a grandes rasgos en las que ocurren en el sistema de combustible, en el sistema de encendido, y en el motor mismo. Aquí hablaremos de los procedimientos de inspección a seguirse para la localización de averías en el motor.

## PROCEDIMIENTOS PARA LA LOCALIZACION DE AVERIAS

Para acortar el tiempo necesario para encontrar la causa del problema los síntomas del problema deben de notarse primeramente con mucho cuidado. Es importante llevar a cabo una inspección sistemática de las piezas relacionadas con el problema. Esta sección explica

los procedimientos para la localización de averías, empleando dos problemas muy comunes - dificultad en el arranque del motor y ralenti áspero-como ejemplos para la explicación.

### 1. EL MOTOR NO ARRANCA EN ABSOLUTO



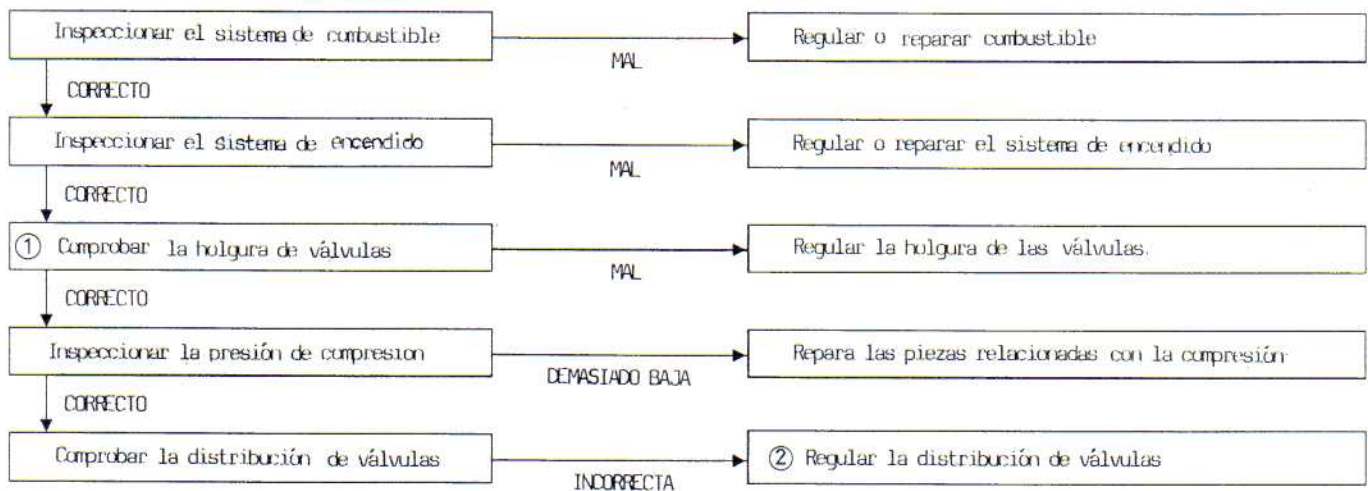


- ① Remover todas las bujías y cambiar la transmisión a la posición neutra. Comprobar si la polea del cigüeñal puede girarse manualmente. (Si el motor se resiste a ser girado, deberá comprobarse el estado del aceite del motor. Ello se debe a que a medida que se ensucia y se deteriora el aceite, aumenta su viscosidad, ocasionando mayor resistencia a la rotación, especialmente cuando está frío.)
- ② El agarrotamiento del motor se debe por lo general a una anomalía del sistema de lubricación o del sistema de enfriamiento. Es necesario comprobar bien estos sistemas.
- ③ Si la presión de compresión es demasiado baja, no se comprimirá por completo la mezcla de aire-combustible, y el arranque del motor será difícil o imposible.

- ④ La baja presión de compresión puede tener varias causas:
  - a. Desgaste del cilindro, pistón o de los anillos del pistón.
  - b. Daños de la empaquetadura de la culata de cilindros.
  - c. Mal contacto entre la válvula y el asiento de la válvula.

Si la presión de compresión medida es inferior que la del valor especificado, inyectar algunas gotas de aceite de motor al cilindro y medir de nuevo la presión. Si la presión de compresión especificada puede obtenerse de este modo, la causa puede estar en el desgaste del cilindro o de los anillos del pistón, porque el aceite de motor inyectado ha sellado provisionalmente el espacio entre el cilindro y el pistón.

## 2. RALENTI ASPERO



① Si la holgura de válvulas es menor que el valor especificado, la válvula no se cerrará por completo y se reducirá la presión de compresión, causando un ralenti áspero.

② Es también necesario comprobar si hay alargamiento de la cadena de distribución o de la correa de distribución.





# INSPECCION EN EL VEHICULO

- OBJETIVOS:**
- Maestría en el procedimiento de medición de la presión de compresión.
  - Maestría en el procedimiento de medición de la presión del aceite.
  - Maestría en el procedimiento para la comprobación de la tapa del radiador usando un probador para tapas del radiador, y los procedimientos para la comprobación de fugas en el sistema de enfriamiento.
- PREPARACIONES:**
- SST 09027-12140 Llave angulada de extremo abierto 12 x 14 mm.
  - Manómetro de compresión
  - Manómetro de presión de aceite
  - Probador de la tapa del radiador

## COMPROBACION DE LA PRESION DE COMPRESION

### MEDICION DE LA PRESION DE COMPRESION DEL CILINDRO

#### NOTAS:

- Durante el viraje del motor, desconectar el conector IIA o desconectar el cable de alta tensión de la bobina de encendido para evitar que se generen chispas desde los cables de alta tensión.
- En un motor EFI, desconectar todos los conectores de los inyectores de combustible y del inyector de arranque en frío para evitar que el combustible sea inyectado. La inyección del combustible por los inyectores de combustible es detenida cuando el conector IIA es desconectado, pero el combustible continuará inyectándose por el inyector de arranque en frío.
- (a) Remueva todas las bujías.
- (b) Inserte un manómetro de compresión en el agujero de la bujía.
- (c) Abra completamente la válvula de obturación.
- (d) Mientras hace girar el motor mida la presión de compresión.

NOTA: Use siempre una batería totalmente cargada para que las revoluciones del motor sean más de 250 rpm.

- (e) Repita los pasos (b), (c) y (d) para cada cilindro.

#### Presión de compresión:

13.5 kg/cm<sup>2</sup> (191 psi, 1,320 kPa)

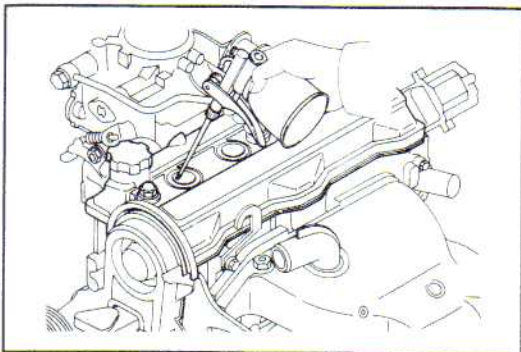
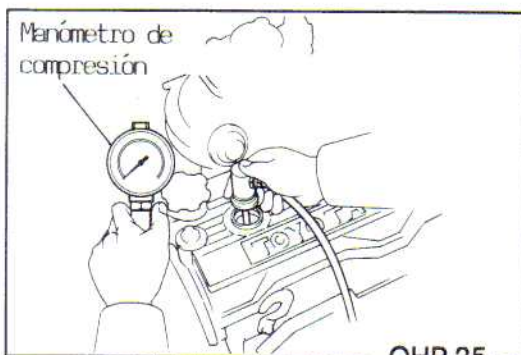
#### Presión Mínima:

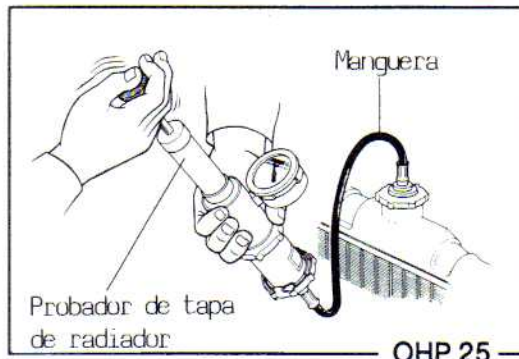
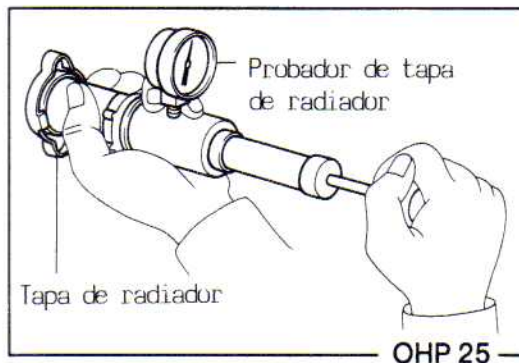
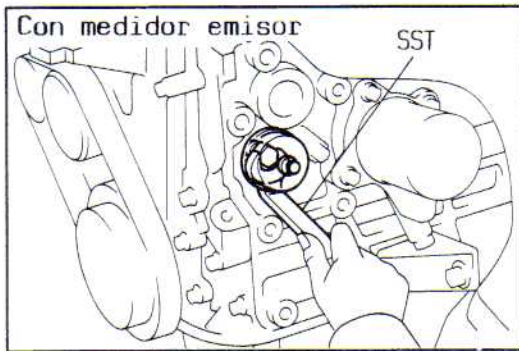
10.0 kg/cm<sup>2</sup> (142 psi, 981 kPa)

#### Diferencia entre cada cilindro:

1.0 kg/cm<sup>2</sup> (14 psi, 98 kPa) o menos.

- (f) Si la presión de uno o más cilindros es baja, eche una pequeña cantidad de aceite de motor en el cilindro a través del orificio de la bujía de encendido y repita (b) hasta (d) para el cilindro de compresión baja.
- Si el añadir aceite ayuda a la compresión, lo más probable es que los anillos del pistón o el cilindro esté desgastado o deteriorado.
- Si la presión permanece baja, puede haber una válvula agarrada o mal contacto en el asiento de la válvula, o puede haber una filtración que pasa por la junta de la empaquetadura.





## COMPROBACION DE LA PRESION DE ACEITE

### 1. REMUEVA EL INTERRUPTOR DE LA PRESION DE ACEITE O EL MEDIDOR EMISOR

NOTA (con medidor emisor): Use la SST  
SST 09027-12140

### 2. INSTALE EL MANOMETRO DE PRESION DE ACEITE

### 3. ARRANQUE EL MOTOR

Arranque el motor y caliéntelo a la temperatura normal de operación.

### 4. MIDA LA PRESION DE ACEITE

Presión de aceite:

Al ralenti	0.3 kg/cm <sup>2</sup> (4.3 psi, 29 kPa) ó más
A 3,000 rpm	2.5 - 5.0 kg/cm <sup>2</sup> (36-71 psi, 245-490 kPa)

NOTA: Compruebe si hay fugas después de reinstalar el interruptor de aceite ó el medidor emisor.

## INSPECCION DEL RADIADOR

### 1. COMPRUEBE LA TAPA DEL RADIADOR SALIDA DE AGUA

Utilice un probador de la tapa del radiador y bombee el probador hasta que empiece a abrirse la válvula de alivio. Compruebe que la válvula se abra entre 0.75 kg/cm<sup>2</sup> (10.7 psi, 74 kPa) y 1.05 kg/cm<sup>2</sup> (14.9 psi, 103 kPa). Compruebe que el manómetro no muestre una caída muy rápida en la presión, cuando la presión sobre la tapa es inferior a 0.6 kg/cm<sup>2</sup> (8.5 psi, 59 kPa).

Si una de estas mediciones no está dentro de los límites especificados, reemplace la tapa del radiador.

### 2. COMPRUEBE SI HAY FUGAS EN EL SISTEMA DE ENFRIAMIENTO

- Llene el radiador con refrigerante y coloque un probador de tapa de radiador.
- Caliente el motor.
- Bombee hasta crear una presión de 1.2 kg/cm<sup>2</sup> (17 psi, 118 kPa), luego compruebe para ver si la presión disminuye.

Si hay una caída en la presión, compruebe si hay fugas en las mangueras, en el radiador ó en la bomba de agua. Si no se encuentran fugas externas verifique el núcleo del calefactor, el bloque de cilindros y la culata de cilindros.



# REPARACION GENERAL DEL MOTOR (MOTOR 4A-F)

## DESCRIPCION

La reparación general del motor consiste en la inspección, desensamblaje, reparación o recambio de las piezas defectuosas, reensamble y regulaciones necesarias del motor. La reparación general del motor debe efectuarse correctamente de acuerdo con el manual de reparaciones del motor. Esta sección describe los puntos principales para la reparación general del motor 4A-F.

## INSTRUCCIONES GENERALES PARA EL DESMONTAJE DEL MOTOR

Prestar atención a los puntos siguientes cuando se tenga que realizar la reparación general del motor.

### 1. SABER POR QUE EL MOTOR VA A SER REPARADO

El desensamblaje del motor no deberá iniciarse hasta que se comprendan las razones por las que debe desmontarse el motor. Esta actitud ayudará a localizar las causas o los problemas durante el desensamblaje y la inspección en forma más fácil.

### 2. INSPECCION ANTES DEL DESENSAMBLAJE

Antes de remover el motor del vehículo, siempre deberá de efectuarse una inspección del motor en el vehículo para determinar que partes del motor deben ser desensambladas e inspeccionadas. Esta inspección ayudará a decidir si el motor debe ser removido o no del vehículo.

### 3. INSPECCION DURANTE EL DESENSAMBLAJE

No sacar simplemente las piezas del motor. Comprobar el montaje de cada pieza y mirar si hay suciedad, desgaste y daños a medida que se extrae cada pieza del motor.

### 4. DISPOSICION ORDENADA DE LAS PIEZAS DESMONTADAS

Las piezas desmontadas deben ponerse en bandejas para piezas en forma ordenada. Especialmente, no deben mezclarse las tuercas y los pernos, porque los hay de muchos tipos distintos, dependiendo del lugar al que pertenecen. Haciéndolo de este modo se reducirá el trabajo necesario para buscar las piezas en el momento del ensamblaje.

### 5. LIMPIEZA DE LAS PIEZAS DESMONTADAS

Limpiar las piezas desmontadas para sacar la suciedad, arena, polvo y aceite o grasa.

Si se pasa por alto la limpieza, no podrá realizarse una inspección precisa, y podría causar daños al motor.

### 6. ENSAMBLAJE

Volver a ensamblar las piezas correctamente de acuerdo con las especificaciones (torsiones de apriete, valores de ajuste, etc.) mostradas en el manual de reparaciones.

### 7. INSPECCION Y AJUSTE DEL FUNCIONAMIENTO DE LAS PIEZAS

Emplear los medidores o probadores adecuados para inspeccionar el funcionamiento de cada pieza, y realizar los ajustes correctos necesarios.



## OBJETIVOS:

- Maestría en los procedimientos de desensamble del motor y procedimientos de comprobación de las piezas durante el desensamble.
- Maestría en el uso de los procedimientos para la disposición de piezas desensambladas.
- Maestría en los procedimientos para la comprobación de las piezas desensambladas y aprender los procedimientos para la reparación de las partes defectuosas.
- Aprender la importancia que tiene la orientación correcta de las piezas durante el ensamble y maestría en los procedimientos de ensamble del motor.

## PREPARACIONES:

- Manual de reparaciones
- Conjunto del motor 4A-F
- Juego de empaquetaduras para reparación general
- SST
  - 09032-00100 Cortador de la junta hermética del sumidero de aceite
  - 09201-41020 Reinstaladora del sello de aceite del vástago de la válvula
  - 09201-70010 Extractora y reinstaladora del casquillo de la guía de la válvula
  - 09202-70010 Compresor de resortes de válvula
  - 09205-16010 Llave del perno de la culata de cilindros
  - 09213-14010 Herramienta de sujeción de la polea del árbol del cigüeñal
  - 09213-31021 Extractor de la polea del cigüeñal
  - 09221-25024 Extractora y reinstaladora del pasador del pistón
  - 09223-41020 Reinstaladora de la junta hermética de aceite trasera del cigüeñal
  - 09223-46011 Reinstaladora de la junta hermética de aceite delantera del cigüeñal
  - 09228-06500 Llave de filtro de aceite
  - 09236-00101 Juego de herramientas para la reparación general de la bomba
  - 09330-00021 Herramienta de sujeción del reborde compañero
  - 09517-30010 Reinstaladora de juntas herméticas del semieje trasero
  - 09550-10012 Juego de reinstaladoras "B"



- HERRAMIENTAS

Pernos de servicio:  
 Diámetro de la rosca  
 6 mm  
 Paso de rosca 1.0 mm  
 Longitud del perno  
 16-20 mm  
 (0.63-0.79 pulg.)  
 Pinzas para anillos de resorte  
 Cepillo de alambre  
 Cepillo suave  
 Escariador (6 mm)  
 Rectificador de válvulas  
 Fresas de asientos de válvulas  
 (30°, 45°, 60°)  
 Esmeriladora de válvulas  
 Rectificador del reborde del cilindro  
 Expansor de anillos del pistón  
 Compresor de anillos del pistón  
 Martillo plástico

- LUBRICANTES

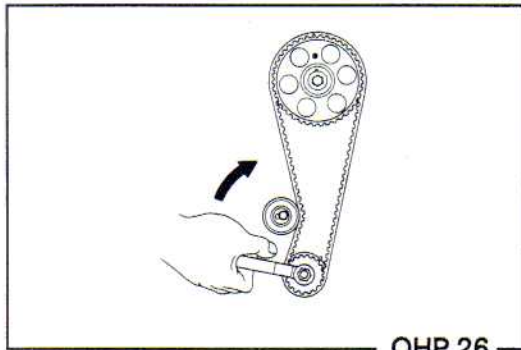
Aceite de motor  
 Grasa de usos múltiples

- PROBADORES Y CALIBRADORES

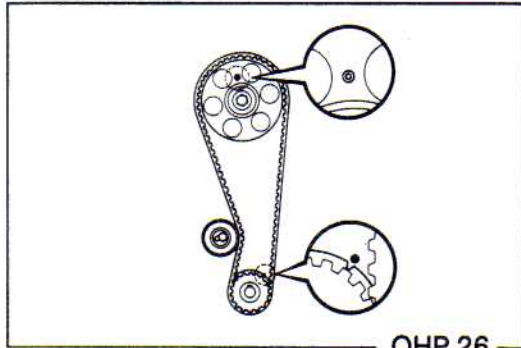
Torquímetro  
 (50-610 kg-cm)  
 (43 lb-pulg - 44 lb-pie)  
 (4.9-60 N.m)  
 Indicador de esfera  
 Bloques en V  
 Regla  
 Calibrador de espesores (calibrador de láminas)  
 Calibrador fijo de espesores  
 Escuadra  
 Probador de resortes  
 Micrómetro  
 Calibrador "Plastigage"  
 Calibrador de cilindros  
 Alineador de biela

- OTROS

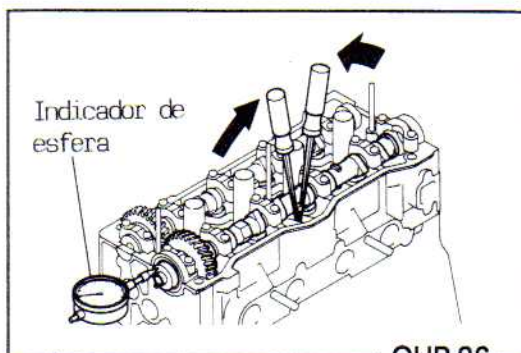
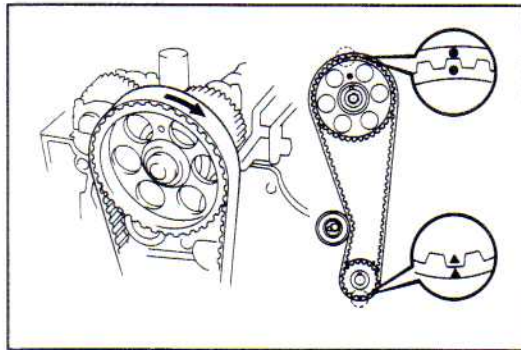
Azul de Prusia  
 Compuesto abrasivo  
 Empaquetadura de sellado (08826-00080) o equivalente  
 Empaquetadura de sellado Nº 1282-B (08826-00100) o equivalente  
 Adhesivo 1324 (08833-00070)  
 Three Bond 1324 o equivalente



OHP 26



OHP 26



Indicador de esfera

OHP 26

## DESENSAMBLE DEL MOTOR

### INSPECCION DURANTE EL DESENSAMBLE

#### 1. COMPROBACION DE LA DISTRIBUCION DE VALVULAS

(a) Instale provisionalmente el perno de la polea del cigüeñal y gire el cigüeñal dos revoluciones desde el PMS/compresión del cilindro N°1 al PMS/compresión.

NOTA: Gire siempre el cigüeñal lentamente en sentido horario.

(b) Compruebe la distribución de válvulas. Asegúrese de que cada polea esté alineada con las marcas, como se muestra en la figura.

NOTA: Si vuelve a usar la correa de distribución, dibuje una flecha sobre la faja que indique la dirección (en la dirección de las revoluciones del motor) y coloque marcas de acoplamiento sobre las poleas y la faja como se muestra en la figura.

#### 2. MEDICION DE LA HOLGURA DE EMPUJE DEL EJE DE LEVAS

Usando un indicador de esfera mida, la holgura de empuje del eje de levas.

Holgura estándar:

Admisión 0.030-0.085 mm  
(0.0012-0.0033 pulg.)

Escape 0.035-0.090 mm  
(0.0014-0.0035 pulg.)

Holgura máxima: 0.11 mm(0.0043 pulg.)

Si la holgura es mayor que el valor máximo, reemplace el eje de levas y/o la culata de cilindros.



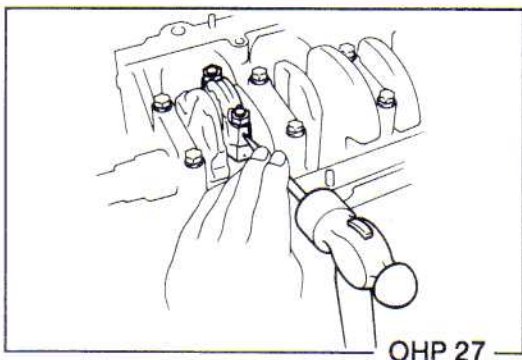
### 3. MEDICION DE LA HOLGURA DE EMPUJE DE LA BIELA

Usando un indicador de esfera, mida la holgura de empuje mientras mueve la biela de un lado a otro.

Holgura de empuje estandar: 0.15-0.25 mm  
(0.0059-0.0098 pulg.)

Holgura de empuje máxima: 0.30 mm (0.0118 pulg.)

Si la holgura es superior a la máxima, reemplace el conjunto de la biela. Si es necesario, reemplace el cigüeñal.

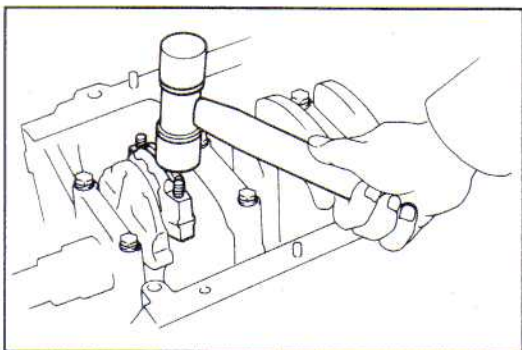


### 4. MEDICION DE LA HOLGURA DE ACEITE DEL COJINETE DE LA BIELA

(a) Usando un punzón o un estampador numérico, coloque marcas de acoplamiento en la biela y en la tapa para asegurar un correcto reensamble.

Marcas de acoplamiento (Ejemplos)

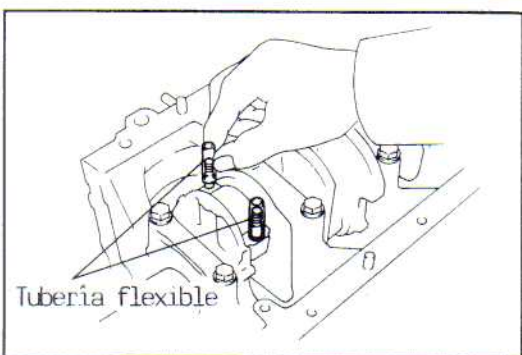
Cilindro Nº	1	2	3	4
Biela	•	••	•••	Ninguna
Tapa de biela	•	••	•••	Ninguna



(b) Remueva las tuercas de la tapa de la biela.

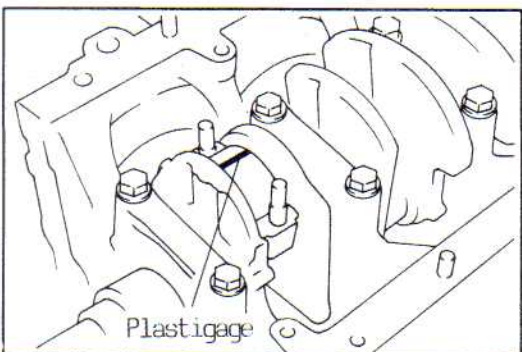
(c) Usando un martillo plástico, golpee suavemente la tapa y los pernos y levante la tapa de la biela.

NOTA: Mantenga el cojinete inferior insertado en la tapa de la biela.

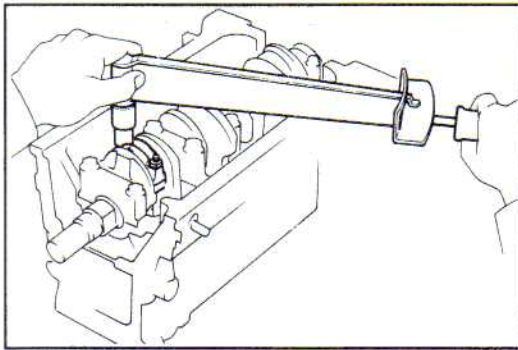


(d) Cubra los pernos de la biela con dos piezas cortas de tubería flexible para proteger el cigüeñal contra deterioros.

(e) Limpie el muñón del cojinete de la biela y el cojinete.



(f) Coloque una tira de "Plastigage" a través del muñón del cojinete de la biela.



(g) Alinee las marcas punzonadas en la biela y la tapa. Instale y apriete alternativamente las tuercas de la tapa en varias etapas.

Torque: 500 kg-cm (36 lb-pie, 49 N-m)

NOTAS:

- No gire el cigüeñal.
- Aplique una capa ligera de aceite de motor en las roscas de la tuerca y debajo de la tuerca antes de la instalación.

(h) Remueva la tapa de la biela.

(i) Mida el "Plastigage" en la parte de mayor anchura.

Holgura del aceite estandar:

STD 0.020-0.051 mm  
(0.0008-0.0020 pulg.)

U/S 0.25 0.019-0.073 mm  
(0.0007-0.0029 pulg.)

Holgura de aceite maxima: 0.08 mm (0.0031 pulg.)

Si la holgura de aceite es superior a la máxima, reemplace los cojinetes. Si es necesario, rectifique o reemplace el cigüeñal.

(j) Remueva completamente el "Plastigage"

NOTA: Si el cojinete debe ser reemplazado, reemplácelo con uno que tenga el mismo número marcado en la tapa del cojinete. Hay tres tamaños de cojinetes estandar, marcados con los números 1, 2, ó 3 respectivamente.

GROSOR DEL COJINETE (pared central):

STD  
Nº1 1.486-1.490 mm (0.0585-0.0587 pulg.)

Nº2 1.490-1.494 mm (0.0587-0.0588 pulg.)

Nº3 1.494-1.498 mm (0.0588-0.0590 pulg.)

U/S

0.25 1.607-1.613 mm (0.0633-0.0635 pulg.)

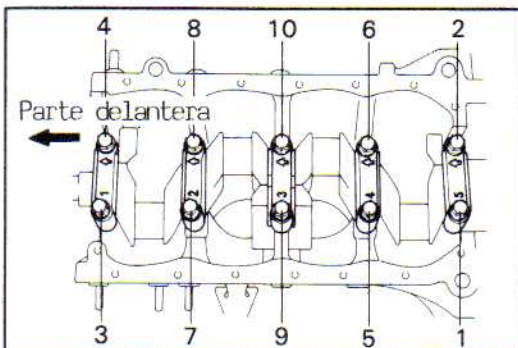
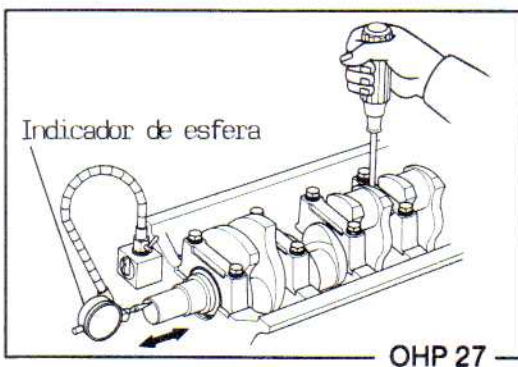
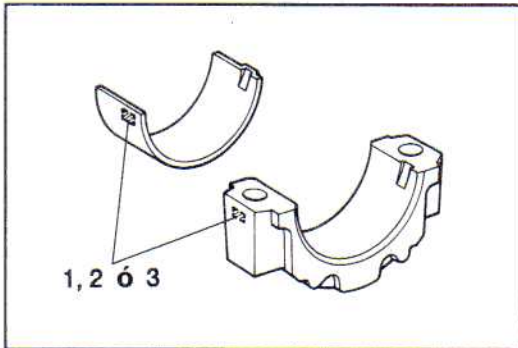
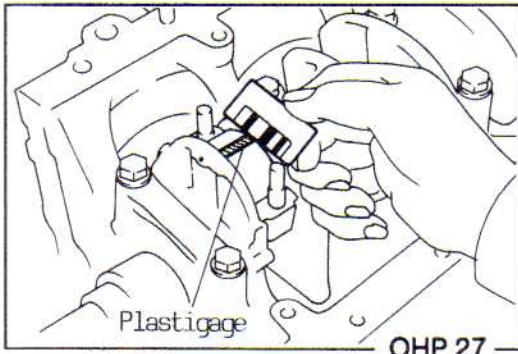
## 5. MEDICION DE LA HOLGURA DE EMPUJE DEL CIGUEÑAL

Usando un indicador de esfera, mida la holgura de empuje mientras apalanca el cigüeñal moviéndolo de un lado a otro con un destornillador.

Holgura de empuje estandar: 0.02-0.22 mm  
(0.0008-0.00087 pulg.)

Holgura de empuje máxima: 0.30 mm (0.0118 pulg.)

Si la holgura es superior a la máxima, recambie las arandelas de empuje como un conjunto.

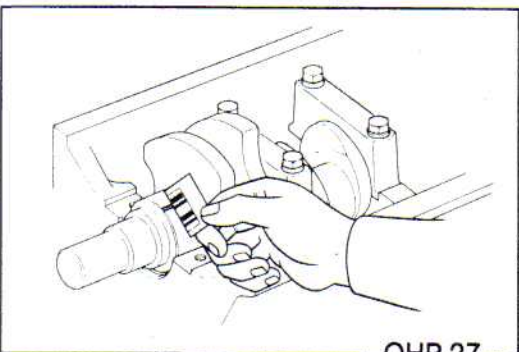
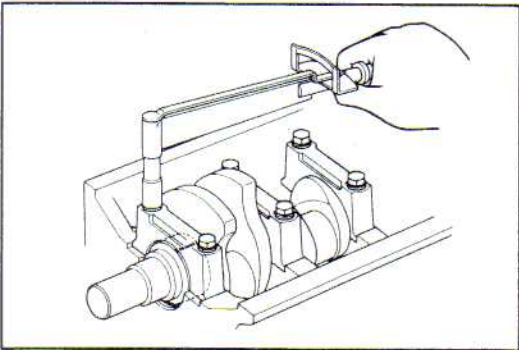
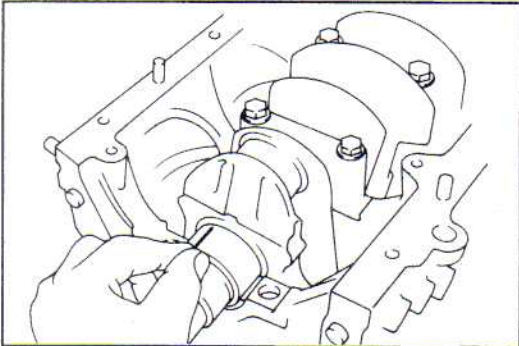
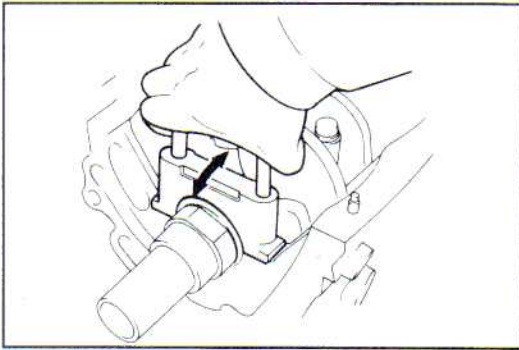


## 6. MEDICION DE LA HOLGURA DE ACEITE DEL COJINETE DEL CIGUEÑAL

(a) Remueva los pernos de la tapa del cojinete.

NOTA: Afloje gradualmente y remueva los pernos de la tapa del cojinete en tres etapas y en el orden numérico que se muestra.





OHP 27

(b) Usando los pernos de las tapas de los pernos los cuales fueron removidos, mueva de un lado a otro la tapa del cojinete y remuevala con los cojinetes inferiores y arandelas de empuje inferior (para la tapa N°3).

**NOTAS:**

- Mantenga el cojinete inferior insertado en la tapa.
- Coloque las tapas y arandelas de empuje inferiores en el orden correcto.

(c) Levante el árbol del cigüeñal.

NOTA: Mantenga los cojinetes superiores y arandelas de empuje superior (para la tapa N°3) insertada en el block de cilindros.

(d) Limpie cada muñón y cojinete.

(e) Coloque el cigüeñal sobre el block de cilindros.

(f) Coloque una banda de "Plastigage" a través de cada muñón.

NOTA: Asegurese de no colocar "Plastigage" sobre los agujeros de aceite del cigüeñal.

(g) Instale las tapas de los cojinetes con el cojinete inferior y las arandelas de empuje inferiores (para la tapa N°3) (ver página 73)

(Torque: 610kg-cm (44 lb-pie, 60 N-m)

(h) Remueva las tapas de los cojinetes con el cojinete inferior y arandelas de empuje (para la tapa N°3).

(i) Mida el "Plastigage" en su punto más ancho.

**Holgura de aceite estandar**

STD 0.015-0.033mm  
(0.0006-0.0013 pulg.)

U/S 0.25 0.013-0.053 mm  
(0.0005-0.0021 pulg.)

**Holgura de aceite máxima: 0.10 mm (0.0039 pulg.)**

**Submedida: U/S 0.25**

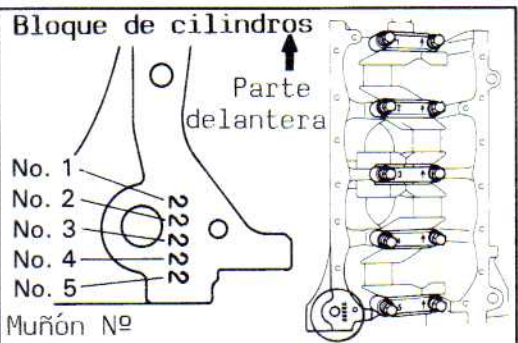
NOTA: Cuando el subconjunto del block de cilindros es reemplazado por uno nuevo, la holgura estandar del cojinete será:

0.015-0.045 mm (0.0006-0.0018 pulg.)

Si la holgura de aceite es superior a la máxima reemplace los cojinetes.

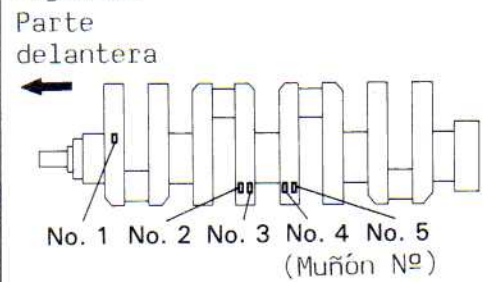
Si es necesario rectifique o reemplace el cigüeñal.

(j) Remueva completamente el "Plastigage."



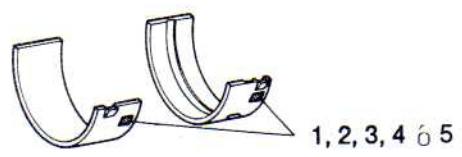
Marcas 1, 2 ó 3 del tamaño STD del diámetro de los muñones principales del bloque de cilindros.

**Cigüeñal**



Marcas 0, 1 ó 2 del tamaño STD del diámetro de los muñones principales del cigüeñal.

**Cojinetes**



Marcas del tamaño STD de espesores de cojinetes

NOTA: Si se reemplaza un cojinete, reemplace este con uno que tenga el mismo número. Si el número del cojinete no se puede determinar, seleccione un cojinete de la tabla inferior de acuerdo a los números impresos en el bloque de cilindros y cigüeñal.

Marca en el bloque de cilindros	1	2	3	1	2	3	1	2	3
Marca en el cigüeñal	0	0	0	1	1	1	2	2	2
Marca en el cojinete	1	2	3	2	3	4	3	4	5

Ejemplo: Bloque de cilindros No 2,  
Cigüeñal No 1 = Cojinete No 3  
**Espesores de cojinetes(pared central):**  
**STD**

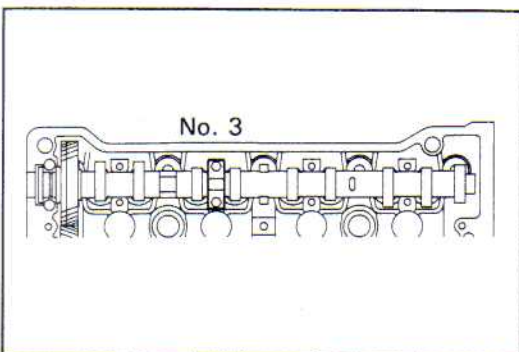
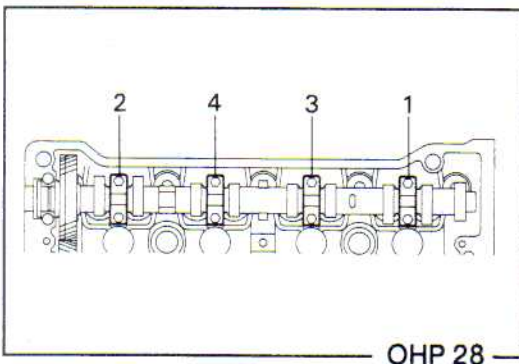
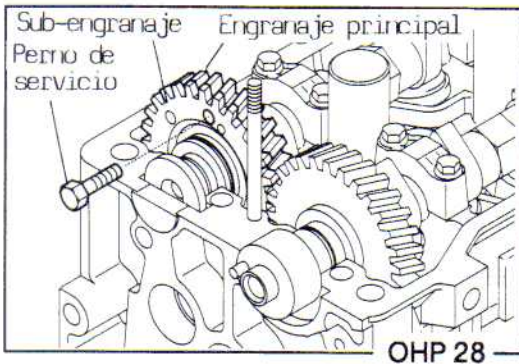
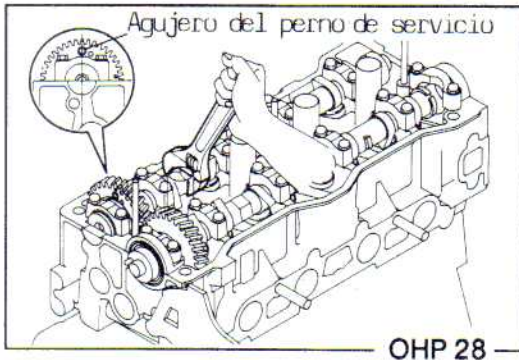
- Marca 1 2.002-2.005 mm (0.0788-0.0789 pulg.)
- Marca 2 2.005-2.008 mm (0.0789-0.0791 pulg.)
- Marca 3 2.008-2.011 mm (0.0791-0.0792 pulg.)
- Marca 4 2.011-2.014 mm (0.0792-0.0793 pulg.)
- Marca 5 2.014-2.017 mm (0.0793-0.0794 pulg.)
- U/S 0.25 2.121-2.127 mm (0.0835-0.0837 pulg.)

Referencia  
Tamaño estándar: mm(pulg.)

Marca	Diámetro interior del muñón principal del bloque de cilindros	Marca	Diámetro del muñón principal del cigüeñal.
1	52.025 - 52.031 (2.0482 - 2.0485)	0	47.994 - 48.000 (1.8895 - 1.8898)
2	52.031 - 52.037 (2.0485 - 2.0487)	1	47.994 - 47.988 (1.8893 - 1.8895)
3	52.037 - 52.043 (2.0487 - 2.0489)	2	47.982 - 47.988 (1.8891 - 1.8893)

**REMOCION DE COMPONENTES****1. REMOCION DE LOS EJES DE LEVAS DE ADMISION Y ESCAPE**

NOTA: Debido a que la holgura de empuje del eje de levas es pequeña el eje de levas debe sujetarse a nivel mientras es removido. Si el eje de levas no se mantiene a nivel, la zona de la culata de cilindros que recibe el empuje del eje puede agrietarse o dañarse causando que el eje de levas se agarrote o se rompa posteriormente durante la operación del motor. Para evitar esto, deberán llevarse a cabo los siguientes pasos:



- (a) Gire el engranaje del eje de levas de admisión de modo que el agujero del perno de servicio esté en la parte superior como se muestra en la ilustración.

NOTA: Esto permite que los lóbulos de las levas del eje de levas de admisión del cilindro N°1 y N°3 empujen sus levantadores de válvulas uniformemente.

- (b) Afloje alternativamente un poco cada vez los pernos de la tapa del cojinete N°1 de admisión y escape.
- (c) Remueva las dos tapas del cojinete N°1 de los ejes de levas.
- (d) Asegure el sub-engranaje del eje de levas de admisión al engranaje principal con un perno de servicio.

**Perno de servicio recomendado:**

**Diámetro de la rosca 6 mm**

**Paso de la rosca 1.0 mm**

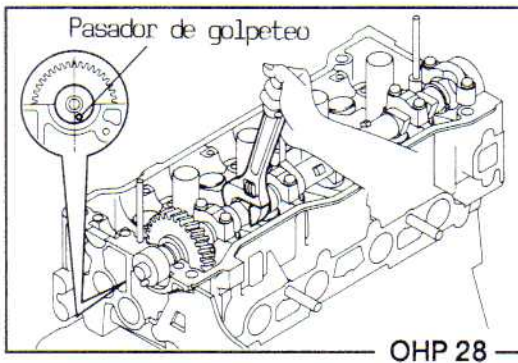
**longitud del perno 16-20 mm (0.63-0.79 pulg.)**

NOTA: Cuando remueva el eje de levas, asegúrese de que la fuerza torsional del resorte del sub-engranaje se ha eliminado mediante la operación anterior.

- (e) Afloje uniformemente cada perno de la tapa del cojinete un poco cada vez y en la secuencia mostrada en la ilustración.
- (f) Remueva las tapas del cojinete del eje de levas de admisión y el eje de levas.

**PRECAUCION: No apalanque o intente forzar el eje de levas con una herramienta u otro objeto.**

NOTA: Si el eje de levas no se puede sacar levantándolo en forma recta y nivelado, vuelva a apretar la tapa del cojinete N°3 y afloje los pernos de la tapa del cojinete alternativamente un poco cada vez con el engranaje alzado.



- (g) Gire el eje de levas de escape con una llave aproximadamente 105°. Coloque el pasador de golpeteo, en la posición que se muestra en la figura.

NOTA: Esto permite que los lóbulos de las levas del eje de levas de escape del cilindro Nº1 y Nº3 empujen los levantadores de válvulas uniformemente.

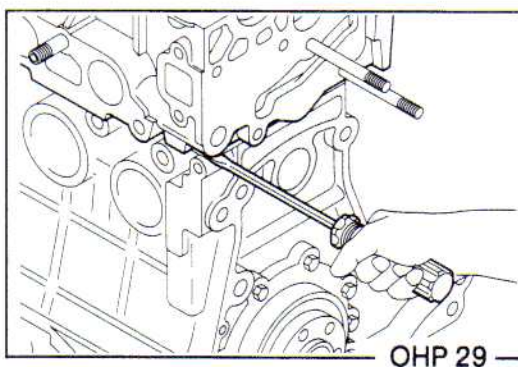
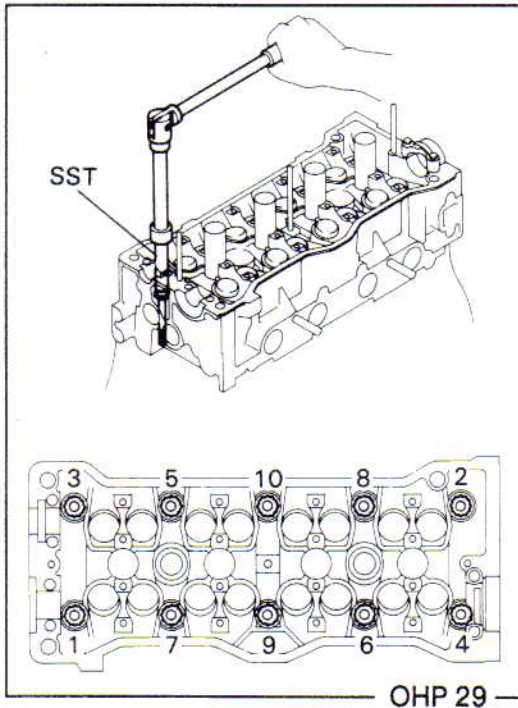
- (h) Remueva el eje de levas de escape en la misma forma como se removió el eje de levas de admisión.

## 2. REMOCION DE LA CULATA DE CILINDROS

- (a) Usando la SST afloje uniformemente y remueva los diez pernos de la culata de cilindros en varias etapas en el orden mostrado.

SST 09205-16010

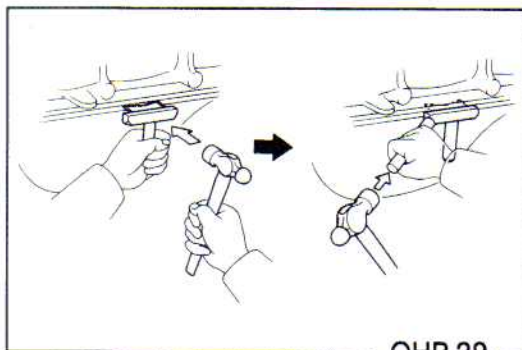
**PRECAUCION:** Si se remueven los pernos de la culata en un orden distinto se puede alabear o agrietar la culata de cilindros.



- (b) Levante la culata de cilindros de sus espigas en el bloque de cilindros y colóquela sobre bloques de madera en un banco.

Si es difícil levantar la culata de cilindros, apalanque con un destornillador entre la culata de cilindros y el saliente del bloque.

**PRECAUCION:** Asegúrese de no deteriorar la culata de cilindros ni la superficie del bloque de cilindros, ni los lados de la junta de la empaquetadura de la culata.



OHP 29

### 3. REMOCION DEL SUMIDERO DE ACEITE

- (a) Remueva las dos tuercas y los diecinueve pernos.
- (b) Inserte la hoja de la SST entre el sumidero de aceite y el bloque de cilindros, corte el sellador adherido y remueva el sumidero de aceite.

SST 09032-00100

#### PRECAUCION:

- . No use la SST para el lado del cuerpo de la bomba de aceite. Si es necesario, use un destornillador.
- . Cuando remueva el sumidero de aceite, asegúrese de no dañar el reborde del sumidero de aceite.
- . Cuando remueva el sumidero de aceite, no gire el motor hacia arriba y abajo, si se hace esto el sedimento del sumidero de aceite caerá dentro de los cilindros.



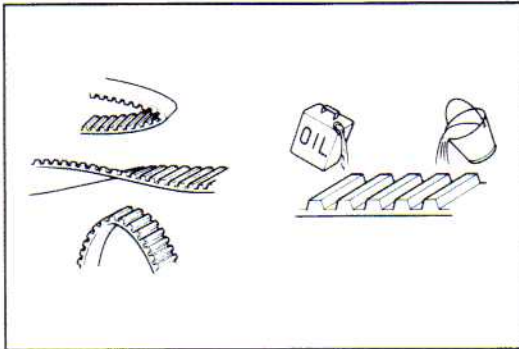
## INSPECCION Y REPARACION DE LAS PIEZAS DESENSAMBLADAS

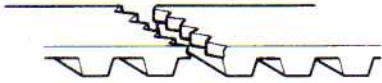
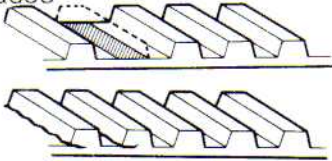
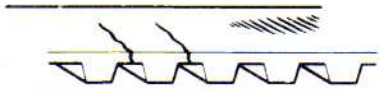

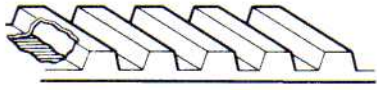
### INSPECCION DE LA CORREA DE DISTRIBUCION

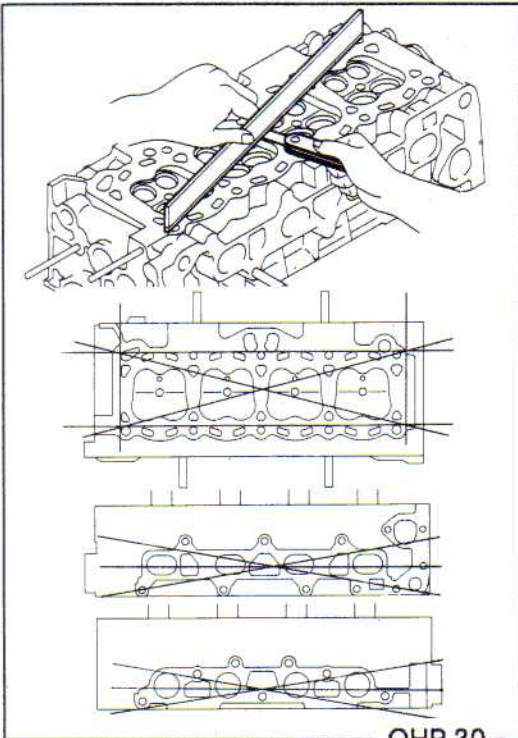
#### PRECAUCIONES:

- Nunca doble, retuerza ni gire la parte de adentro hacia afuera.
- Nunca permita que la correa esté en contacto con el aceite, agua o vapor.
- Nunca utilice la tensión de la correa cuando instale o remueva el perno de fijación de la polea de distribución del eje de levas.

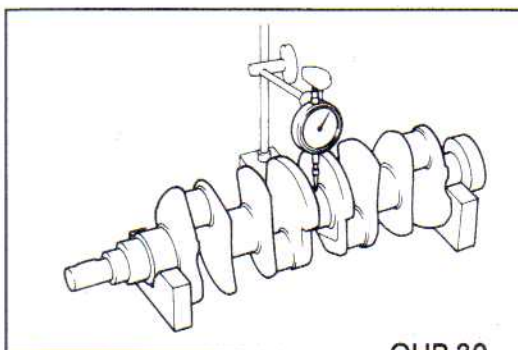
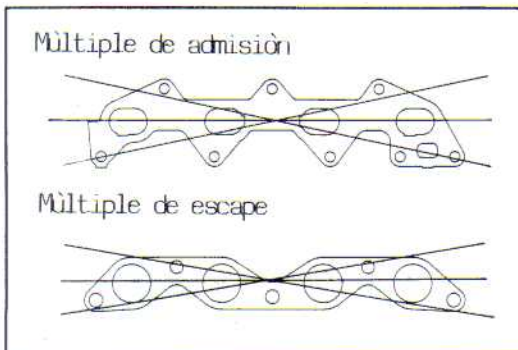
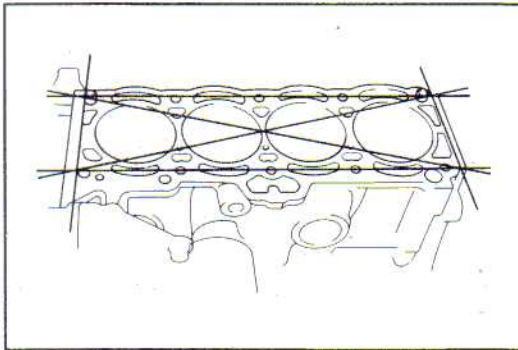
Compruebe los siguientes puntos. Si hay algún defecto como se muestra en la figura, reemplace la correa de distribución y verifique la causa del problema.



AVERIAS EN LA CORREA DE DISTRIBUCION	CAUSAS POSIBLES
<p>Rotura prematura</p> 	<ul style="list-style-type: none"> <li>• Compruebe si la instalación es correcta.</li> <li>• Compruebe si está deteriorada la empaquetadura de la cubierta de distribución y su correcta instalación.</li> </ul>
<p>Dientes de la correa agrietados o dañados</p> 	<ul style="list-style-type: none"> <li>• Compruebe para ver si el eje de levas está inmovilizado.</li> </ul>
<p>Grietas o desgaste notable en la superficie de la correa</p> 	<ul style="list-style-type: none"> <li>• Compruebe para ver si hay mellas en la polea intermedia.</li> <li>• Compruebe para ver si la polea intermedia está inmovilizada.</li> </ul>
<p>Desgaste o deterioro sólo en un lado de la correa</p> 	<ul style="list-style-type: none"> <li>• Compruebe la guía de la correa y la alineación de cada polea.</li> </ul>
<p>Desgaste notable en los dientes de la correa</p> 	<ul style="list-style-type: none"> <li>• Compruebe la empaquetadura de la cubierta de distribución si está deteriorada, y verifique la correcta instalación de la empaquetadura.</li> <li>• Compruebe si hay materias extrañas en los dientes de la polea.</li> </ul>



OHP 30



OHP 30

## INSPECCION DEL ALABEAMIENTO

### 1. INSPECCION DEL ALABEAMIENTO DE LA CULATA DE CILINDROS

Usando una regla de precisión y un calibrador de espesor, mida las superficies que están en contacto con el bloque de cilindros y los múltiples para ver si están alabeadas.

**Alabeo máximo:**

Lado del bloque de cilindros 0.05 mm (0.0020 pulg.)

Lado del múltiple 0.10 mm (0.0039 pulg.)

Si el alabeamiento es superior que el valor máximo, reemplace la culata de cilindros.

### 2. INSPECCION DEL ALABEAMIENTO DE LOS MULTIPLES DE ADMISION Y ESCAPE

Mida la superficie que está en contacto con la empaquetadura de la culata de cilindros para verificar el alabeamiento en la misma forma como se hizo para la culata de cilindros.

**Alabeo máximo: 0.05 mm (0.0020 pulg.)**

Si el alabeamiento es superior que el valor máximo, reemplace el bloque de cilindros.

### 3. INSPECCION DEL ALABEAMIENTO DE LOS MULTIPLES DE ADMISION Y ESCAPE

Mida la superficie que está en contacto con la empaquetadura del múltiple en la culata para verificar el alabeamiento de la misma forma como para la culata de cilindros.

**Alabeo máximo:**

Múltiple admisión 0.2 mm (0.008 pulg.)

Múltiple escape 0.3 mm (0.011 pulg.)

Si el alabeamiento es superior que el máximo, reemplace el múltiple.

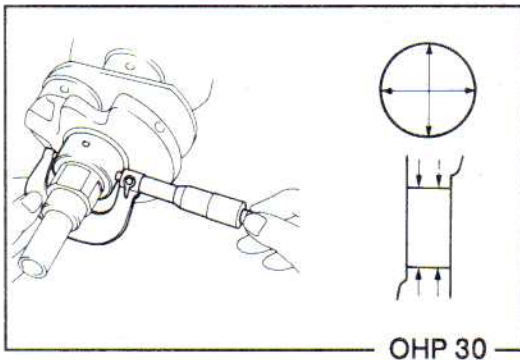
## INSPECCION DEL CIGUEÑAL

### 1. INSPECCION DEL DESCENTRAMIENTO CIRCULAR DEL CIGUEÑAL

- Coloque el cigüeñal sobre bloques en "V".
- Usando un indicador de esfera, mida el descentramiento circular en el muñón central.

**Descentramiento circular máximo: 0.06 mm (0.0024 pulg.)**

Si el descentramiento es superior que el máximo, reemplace el cigüeñal.



## 2. INSPECCION DE LOS MUÑONES PRINCIPALES Y MUÑONES DEL COJINETE DE BIELA

(a) Usando un micrómetro, mida el diámetro de cada muñón principal y el muñón del cojinete de biela.

**Diámetro del muñón principal:**

47.982-48.000 mm (1.8891-1.8898 pulg.)

**Diámetro del muñón del cojinete de biela:**

39.985-40.000 mm (1.5742-1.5748 pulg.)

Si el diámetro no está dentro de la especificación, compruebe la holgura de aceite.

(b) Compruebe cada muñón principal y el muñón del cojinete de biela en cuanto a conicidad y excentricidad como se muestra.

**Conicidad y excentricidad máxima:**

0.02 mm (0.0008 pulg.)

Si la conicidad y excentricidad son superiores a las máximas, rectifique o reemplace el cigüeñal.

## 3. RECTIFIQUE LOS MUÑONES PRINCIPALES Y MUÑONES DEL COJINETE DE BIELA SI ES NECESARIO

Rectifique los muñones del cojinete de biela y/o muñones principales a los diámetros de acabado de sub tamaño.

Instale los cojinetes en submedida en los muñones principales y/o muñones del cojinete de biela.

**Tamaño del cojinete (U/S 0.25)**

**Diámetro de acabado del muñón principal:**

U/S 0.25

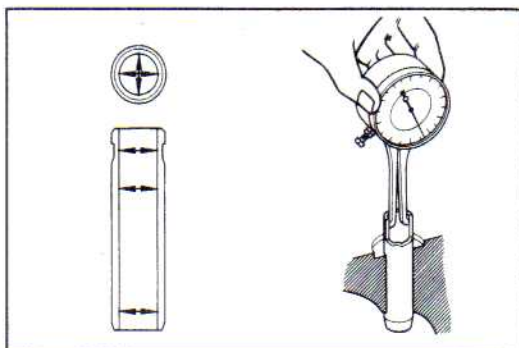
47.745-47.755 mm (1.8797-1.8801 pulg.)

**Diámetro acabado del muñón del cojinete de biela:**

U/S 0.25

39.745-39.755 mm (1.5648-1.5652 pulg.)

**Límite de conicidad y excentricidad: 0.02 mm(0.0008 pulg.)**



## INSPECCION DE VALVULAS Y PIEZAS RELACIONADAS

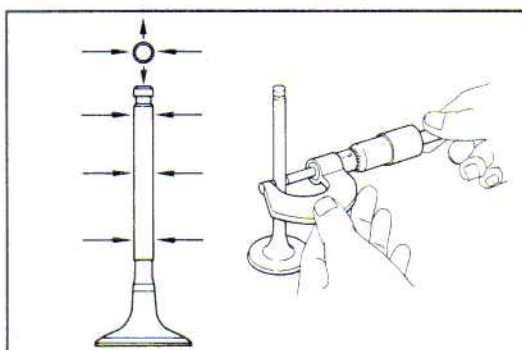
### 1. INSPECCION DEL VASTAGO DE LA VALVULA Y CASQUILLO DE LA GUIA

(a) Usando un calibrador de esfera, mida el diámetro interior de la guía de válvula.

**Diámetro interior del casquillo de la guía:**

6.01-6.030 mm (0.2366-0.2374 pulg.)





(b) Usando un micrómetro, mida el diámetro del vástago de la válvula.

**Diámetro del vástago de la válvula:**

Admisión 5.970-5.985 mm  
(0.2350-0.2356 pulg.)

Escape 5.965-5.980 mm  
(0.2348-0.2354 pulg.)

(c) Reste la medición del diámetro del vástago de la válvula de la medición del diámetro interior del casquillo de la guía de la válvula.

**Holgura de aceite estandar:**

Admisión 0.025-0.060 mm  
(0.0010-0.0024 pulg.)

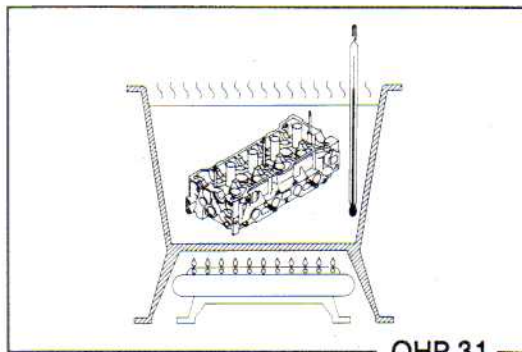
Escape 0.030-0.065 mm  
(0.0012-0.0026 pulg.)

**Holgura de aceite máxima:**

Admisión 0.08 mm (0.0031 pulg.)

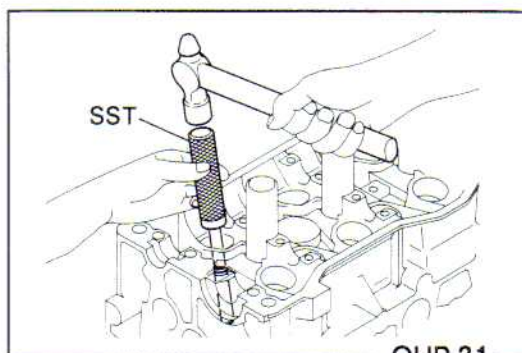
Escape 0.10 mm (0.0039 pulg.)

Si la holgura es superior a la máxima, reemplace la válvula y el casquillo de la guía.



## 2. REEMPLAZO DE LOS CASQUILLOS DE LAS GUIAS DE LAS VALVULAS

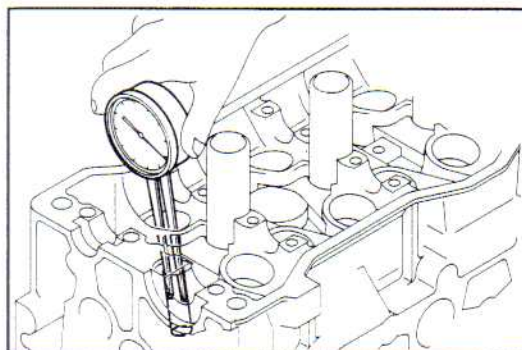
(a) Caliente gradualmente la culata de cilindros de 80-100°C (176-212°F)



(b) Usando la SST y un martillo saque el casquillo de la guía de la válvula.

SST 09201-70010

**PRECAUCIÓN:** Por la formación de depósitos de carbón en la cámara de combustión en la parte lateral de los casquillos de las guías de válvula, deben de sacarse las guías de válvulas hacia la cámara de combustión.



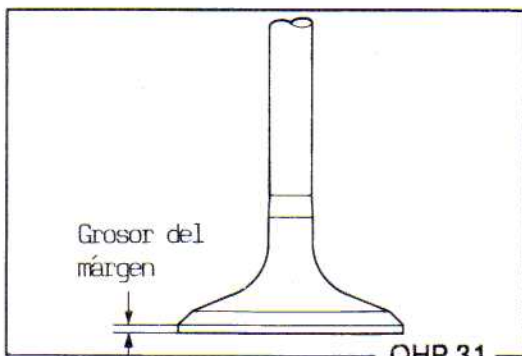
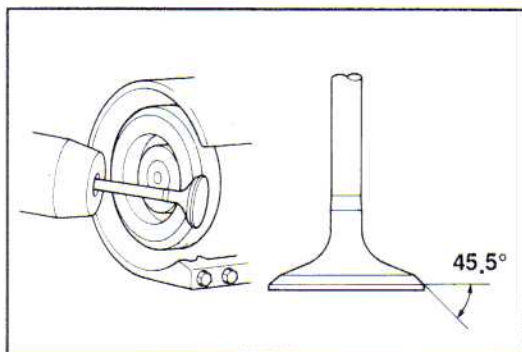
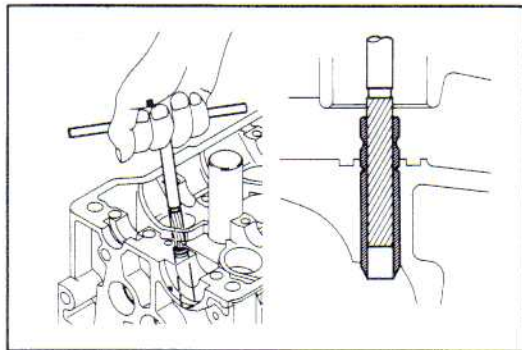
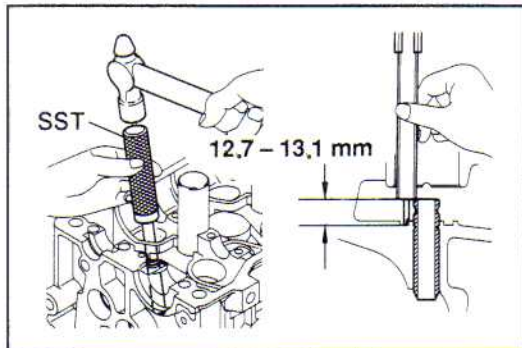
(c) Usando un calibrador de interiores, mida el diámetro de calibre del casquillo de la culata de cilindros.

**Diámetro de la guía de la válvula estandar(frío)**  
11.000-11.027 mm (0.4331-0.4341 pulg.)



## Admisión y Escape

Calibre del casquillo mm(pulg.)	Tamaño del casquillo
11.000-11.027 (0.4331-0.4341)	Uso STD
Más de 11.027(0.4341)	Uso 0/S 0.05



Si el diámetro del calibre del casquillo de la culata de cilindros es superior a 11.027 mm (0.4341 pulg.) machine el calibre a las dimensiones siguientes e instale un casquillo en sobremedida (0/S 0.05).

**Dimensiones del rectificado del calibre del casquillo de la culata de cilindros:**

11.050-11.077 mm (0.4350-0.4361 pulg.)

Si el diámetro del calibre del casquillo de la culata de cilindros es superior a 11.077 mm (0.4341 pulg.), reemplace la culata de cilindros.

- (d) Caliente gradualmente la culata de cilindros a 80-100°C (176-212°F).
- (e) Usando la SST y un martillo, introduzca un nuevo casquillo de la guía de la válvula hasta la altura del saliente.

SST 09201-70010

**Altura del saliente: 12.7-13.1 mm  
(0.500-0.516 pulg.)**

- (f) Usando una escariadora aguda de 6 mm rectifique el casquillo de la guía de la válvula para obtener la holgura especificada entre el casquillo de la guía de válvula y la válvula nueva.

**Holgura de admisión: 0.025-0.060 mm  
(0.0010-0.0024 pulg.)**

**Holgura de escape: 0.030-0.065 mm  
(0.0012-0.0026 pulg.)**

## 3. INSPECCION Y RECTIFIQUE LAS VALVULAS

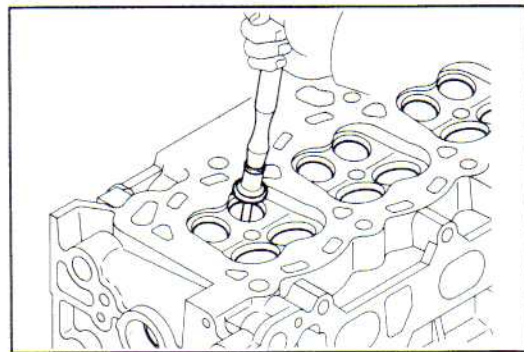
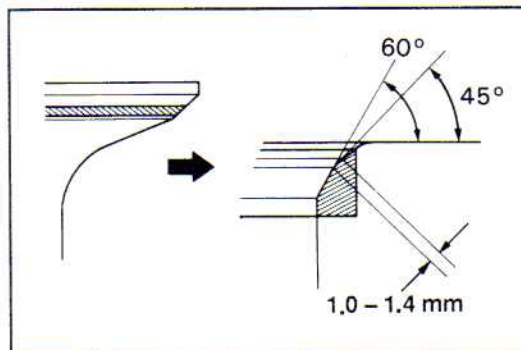
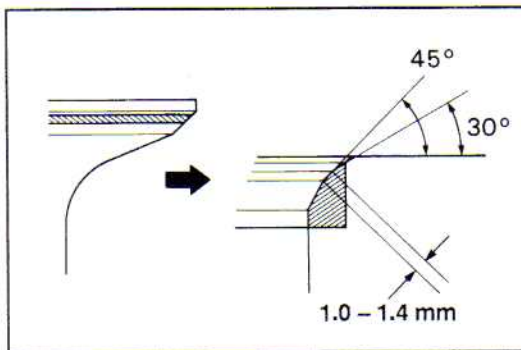
- (a) Rectifique las válvulas solamente lo suficiente para remover el picado y el carbón.
- (b) Compruebe que la válvula es rectificada al ángulo correcto de la cara de la válvula.

**Angulo de la cara de la válvula: 45.5°**

- (c) Compruebe el grosor del margen de la cabeza de la válvula.

**Grosor estandar del margen: 0.8-1.2 mm  
(0.031-0.047 pulg.)**

**Grosor mínimo del margen: 0.5 mm(0.020 pulg.)**  
Si el grosor del margen de la cabeza de la válvula es inferior al mínimo, reemplace la válvula.



(1) Si el asiento está demasiado alto en la cara de la válvula, use fresas de 30° y 45° para corregir el asiento.

(2) Si el asiento está demasiado bajo en la cara de la válvula, use fresas de 60° y 45° para corregir el asiento.

(d) Usando un esmerilador manual, esmerile el asiento de la válvula con un compuesto abrasivo.

#### NOTA:

- Nunca deje compuesto abrasivo que esté en contacto con el vástago de la válvula.
- Cubra ligeramente el vástago de la válvula con aceite de motor antes de esmerilar.
- (e) Limpie la válvula y el asiento de la válvula después de esmerilar manualmente.

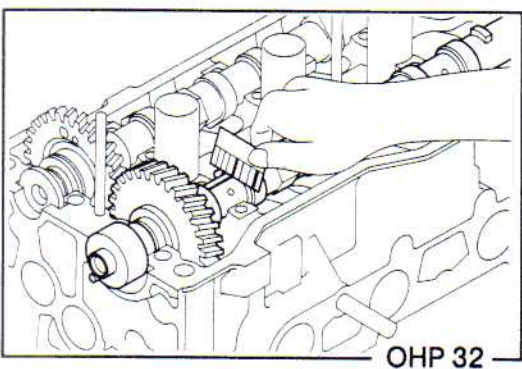
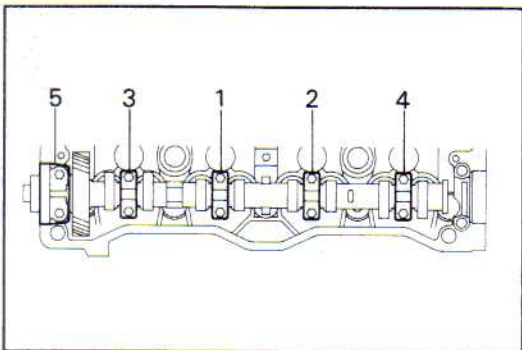
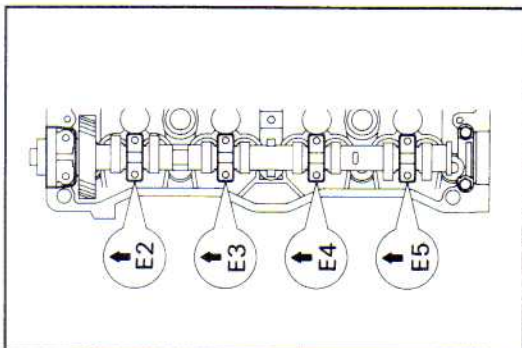
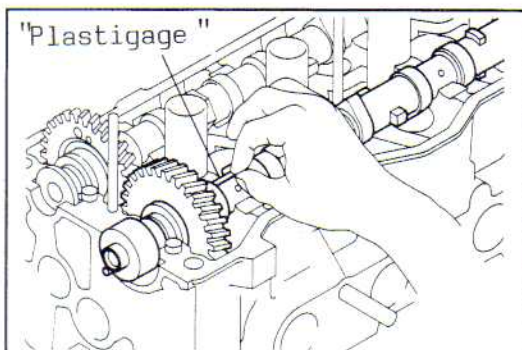
## INSPECCION DE LOS EJES DE LEVAS

NOTA: Mida la holgura de aceite del cojinete del eje de levas y compruebe el contragolpe del engranaje del eje de levas, después remueva el sub-engranaje del eje de levas de admisión.

- (a) Inserte los pernos de servicio (a) y (b) en los agujeros de servicio del sub-engranaje del eje de levas.
- (b) Usando un destornillador, gire el sub-engranaje en sentido horario y remueva el perno de servicio (c).

**PRECAUCION:** Tenga cuidado de no dañar el eje de levas.

- (c) Remueva las partes siguientes:
  - Anillo de resorte.
  - Arandela ondulada.
  - Sub-engranaje del eje de levas.
  - Resorte del engranaje del eje de levas.
- (d) Reensamble el sub-engranaje en el eje de levas de admisión después de medir la holgura de aceite y comprobar si hay contragolpe.



## 1. INSPECCION DE LA HOLGURA DE ACEITE DEL EJE DE LEVAS

- (a) Coloque el eje de levas de escape en la culata de cilindros.
- (b) Coloque una tira de "plastigage" a través de cada muñon.

NOTA: También coloque "plastigage" en la parte superior del agujero de aceite del eje de levas.

- (c) Coloque las tapas del cojinete en cada muñon con las flechas señalando hacia la parte delantera.

- (d) Apriete los pernos de las tapas de los cojinetes gradualmente en la secuencia mostrada en la ilustración.

**Torque: 130 Kg-cm (9 lb-pie, 13 N-m)**

NOTA: Asegúrese de no girar el eje de levas mientras el "plastigage" está colocado.

- (e) Remueva las tapas de los cojinetes.

- (f) Mida el "Plastigage" en su punto más ancho.

**Holgura de aceite estandar:**

**0.035 - 0.072 mm**  
**(0.0014 - 0.0028 pulg.)**

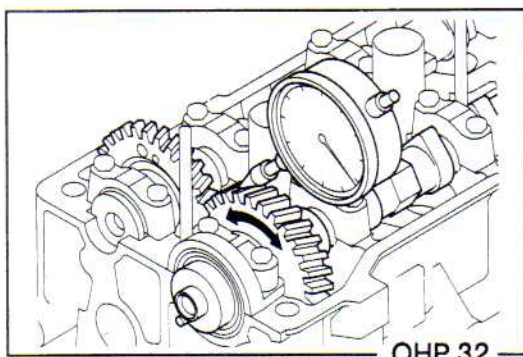
**Holgura de aceite máxima:**

**0.10 mm (0.0039 pulg.)**

Si la holgura es superior a la máxima, reemplace el eje de levas. Si es necesario reemplace las tapas de los cojinetes y la culata de cilindros como un juego.

- (g) Remueva completamente el "plastigage."

- (h) Mida la holgura de aceite del eje de levas de admisión usando el mismo método que se usó para el eje de levas de escape,



OHP 32

## 2. INSPECCION EL CONTRAGOLPE DEL ENGRANAJE DEL EJE DE LEVAS

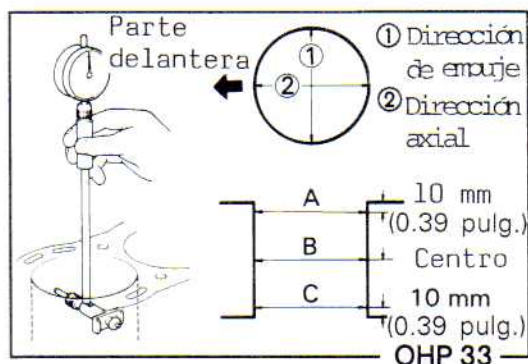
- (a) Instale el eje de levas sin instalar el sub-engranaje.  
(vea la página 75)
- (b) Usando un indicador de esfera, mida el contragolpe.

**Contragolpe estandar:** 0.020 - 0.200 mm  
(0.0008 - 0.0079 pulg)

**Contragolpe máximo:** 0.30 mm (0.0188 pulg )

Si el contragolpe es superior al máximo, reemplace los ejes de leva.

- (c) Remueva los ejes de levas.



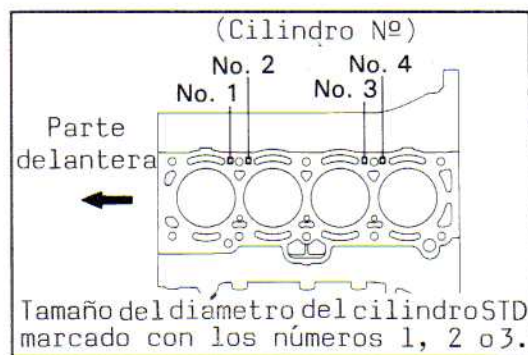
OHP 33

## MEDICION DEL DIAMETRO INTERIOR DE LOS CILINDROS

- (a) Usando el calibrador de los cilindros mida el diámetro interior de cilindros en las posiciones A, B, y C en las direcciones de empuje y axial.

**Diámetro máximo:**  
STD 81.23 mm (3.1980 pulg.)  
O/S 0.50 81.73 mm (3.2177 pulg.)

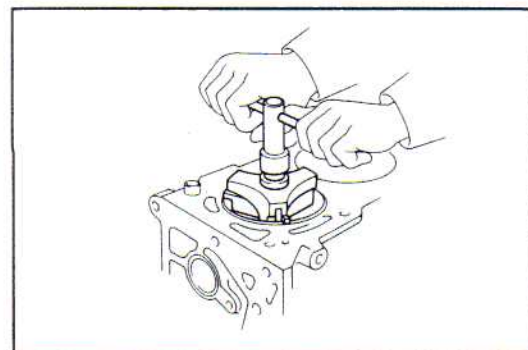
Si el diámetro es superior al máximo rectifique los cuatro cilindros o reemplace el bloque de cilindros.



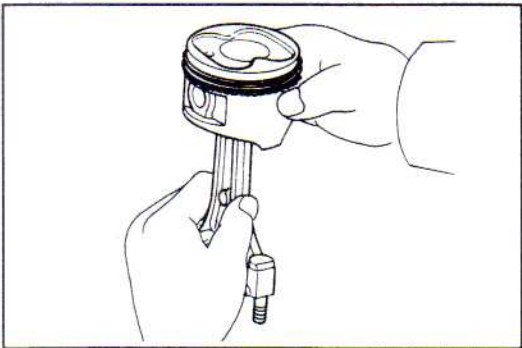
NOTA: Hay 3 tamaños estandar de diámetros interiores de cilindros, estos están marcados en el bloque de cilindros como se muestra en la figura.

**Diámetro Estándar:**  
STD

Marca 1	81.00-81.01 mm	(3.1890-3.1894 pulg)
Marca 2	81.01-81.02 mm	(3.1894-3.1898 pulg)
Marca 3	81.02-81.03 mm	(3.1898-3.1902 pulg)
O/S 0.50	81.50-81.53 mm	(3.2087-3.2098 pulg)



- (b) Remueva los rebordes del cilindro si el desgaste es inferior a 0.2 mm (0.008 pulg.) use un escañador de rebordes para maquiñar la parte superior del cilindro.

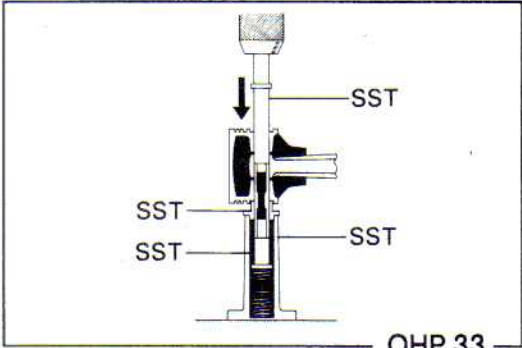


## INSPECCION DE LOS PISTONES

### 1. COMPRUEBE EL ACOPLAMIENTO ENTRE EL PISTON Y EL PASADOR

Trate de mover el pistón de un lado a otro en su pasador.

Si el pistón no se mueve suavemente o, si hay demasiado holgura, reemplace el pistón y el pasador como un conjunto.

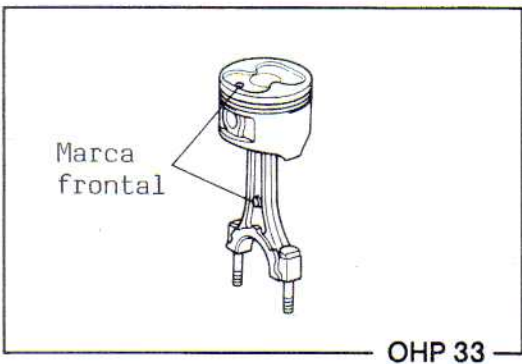


### 2. REEMPLAZO DEL PISTON Y EL PASADOR

(a) Usando la SST y una prensa saque el pasador del pistón.

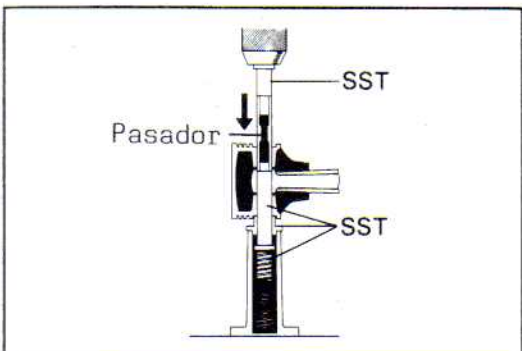
SST 09221 - 25024

(09221-00050, 09221-00130, 09221-00140)



(b) Cubra el pasador del pistón con aceite de motor.

(c) Alinee la marca frontal del pistón y la biela.

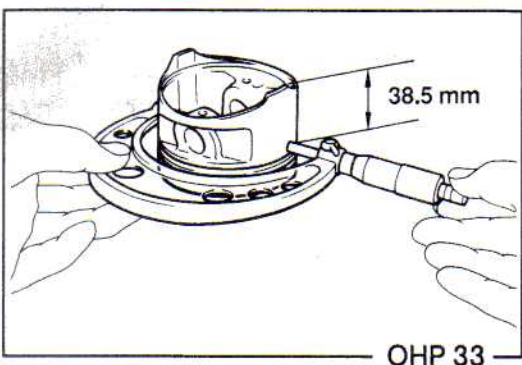


(d) Usando la SST y una prensa instale el pasador en el pistón.

SST 09221 - 25024

(09221-00050, 09221-00130, 09221-00140)

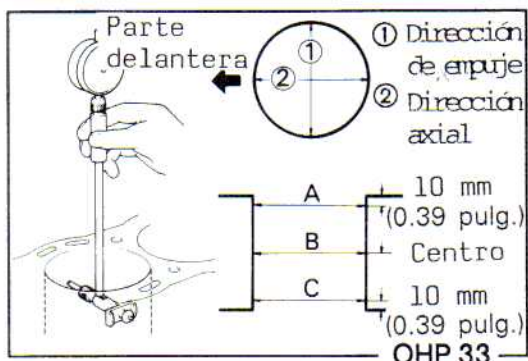
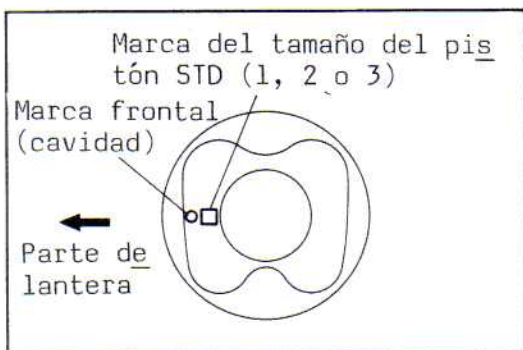
(e) Compruebe que el pistón se mueve suavemente de un lado a otro en su pasador.



### 3. MEDICION DEL DIAMETRO DEL PISTON Y LA HOLGURA DE ACEITE

(a) Usando un micrómetro, y con la parte superior del pistón hacia abajo, mida el diámetro del pistón en ángulo recto a la línea central del agujero del pasador a la distancia indicada por debajo del borde inferior de la falda.

Posición de medición: 38.5 mm (1.576 pulg.)



NOTA: Hay tres tamaños de pistones estandar marcados con los números 1, 2 o 3 como se muestra en la ilustración.

**Diámetro estandar:**

**STD**

Marca 1	80.93-80.94 mm (3.1862-3.1866 pulg)
Marca 2	80.94-80.95 mm (3.1866-3.1870 pulg)
Marca 3	80.95-80.96 mm (3.1870-3.1874 pulg)
O/S 0.50	81.43-81.46 mm (3.2059-3.2071 pulg)

(b) Mida el diámetro interior del cilindro en las direcciones de empuje y reste la medición del diámetro del pistón de la medición del diámetro del cilindro.

**Holgura de aceite del pistón:**

**0.06 - 0.08 mm (0.0024 - 0.0031 pulg)**

Si la holgura no está dentro del valor especificado reemplase los 4 pistones. Si es necesario rectifique los 4 cilindros o reemplace el block de cilindros. Si reemplaza el block de cilindros, instale un pistón con la misma marca de tamaño STD que esta marcada en el block de cilindros - (ver la página 66).

**TORNEADO DE LOS CILINDROS**

**NOTA:**

- Rectifique los 4 cilindros al diámetro exterior del pistón en sobre medida.
- Reemplace los anillos del pistón con anillos para pistones en sobre medida.

**1. SELECCIONE EL PISTON EN SOBRE MEDIDA**

**Diámetro del pistón en sobremedida:**

**O/S 0.50 81.43 - 81.46 mm (3.2059 - 3.2071 pulg)**

**2. CALCULO DE LA CANTIDAD A RECTIFICAR EN LOS CILINDROS**

(a) Usando un micrómetro y con la parte superior del pistón hacia abajo mida el diámetro del pistón en angulo recto a la línea central del agujero del pasador a una distancia de 38.5 mm (1.516 pulg) desde el reborde inferior de la falda.

(b) Calcule el tamaño del cilindro que va a ser rectificadado de la manera siguiente:

Tamaño a rectificar = P + C - H

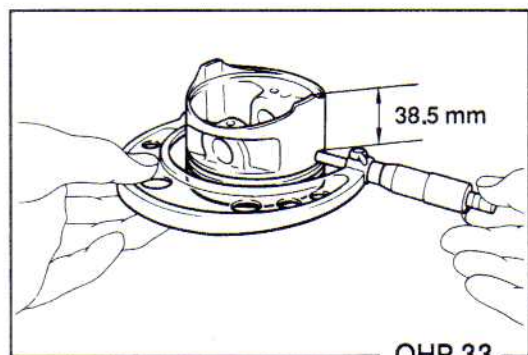
P = Diámetro del pistón.

C = Holgura del pistón.

**0.06-0.08 mm (0.0024-0.0031 pulg)**

H = Tolerancia de rectificadado

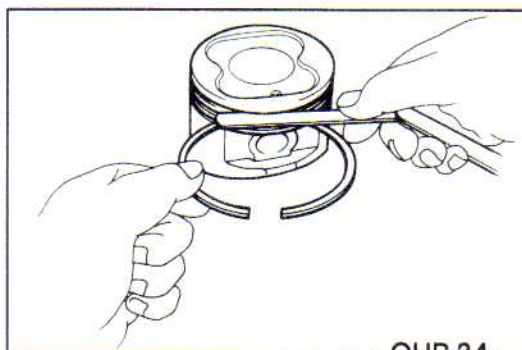
**Menos de 0.02 mm (0.0008 pulg)**



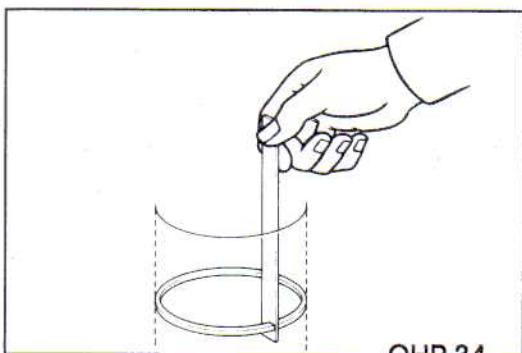
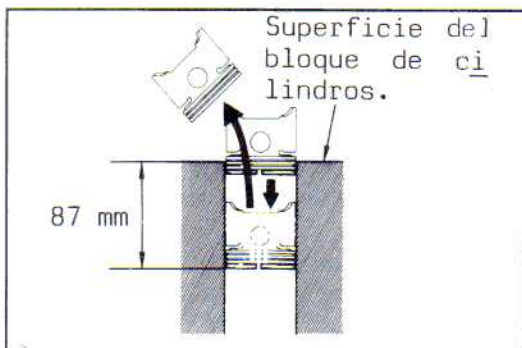
**3. RECTIFICADO Y ALIZADO DE LOS CILINDROS A LAS DIMENSIONES CALCULADAS**

**Cantidad de alisado: 0.02 mm (0.0008 pulg) máximo**

**PRECAUCION:** El alisado ó excesivo destruira la redondes del acabado.



OHP 34



OHP 34

## INSPECCION DE LOS ANILLOS DEL PISTON

### 1. INSPECCION DE LOS ANILLOS DEL PISTON

Usando un calibrador de espesores mida la holgura entre la pared de la ranura del anillo y el anillo nuevo del pistón.

Holgura de la ranura del anillo del pistón:

Nº 1 0.04-0.08 mm (0.0016-0.0031 pulg)

Nº 2 0.03-0.07 mm (0.0012-0.0028 pulg)

Si la holgura no está dentro de la especificación, reemplace el pistón.

### 2. INSPECCION DE LA SEPARACION DEL EXTREMO DEL ANILLO DEL PISTON

(a) Instale el anillo del pistón en el cilindro

(b) Usando el pistón, empuje el anillo un poco hacia la parte inferior de la carrera del anillo a 87 mm (0.43 pulg) desde la superficie superior del bloque del cilindro.

(c) Usando un calibrador de espesores, mida la separación del extremo.

Separación estandar del extremo del segmento del pistón.

Nº 1 0.25-0.35 mm (0.0098-0.0138 pulg)

Nº 2 0.15-0.30 mm (0.0059-0.0118 pulg)

Aceite 0.10-0.60 mm (0.0039-0.0236 pulg)

Separación máxima del extremo del segmento del pistón.

Nº 1 1.07 mm (0.0421 pulg)

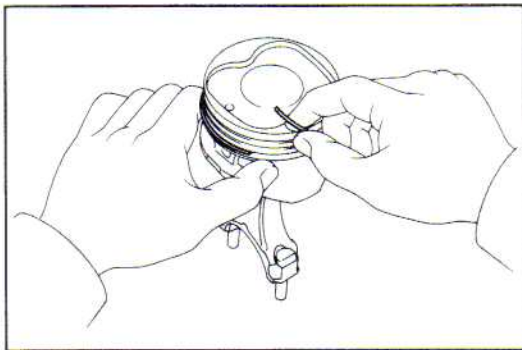
Nº 2 1.02 mm (0.0402 pulg)

Aceite 1.62 mm (0.0638 pulg)

Si la separación excede la máxima, reemplase el anillo del pistón.

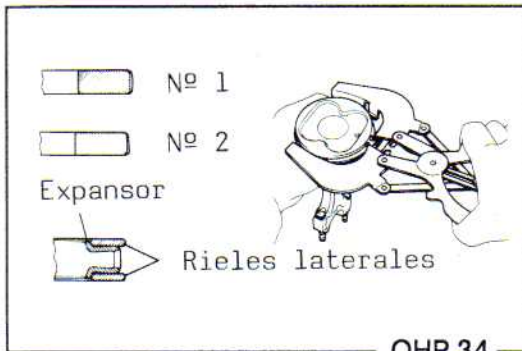
Si la separación excede el valor máximo, aun con un anillo de pistón nuevo, rectifique el cilindro y use anillos para pistón en tamaño O/S.



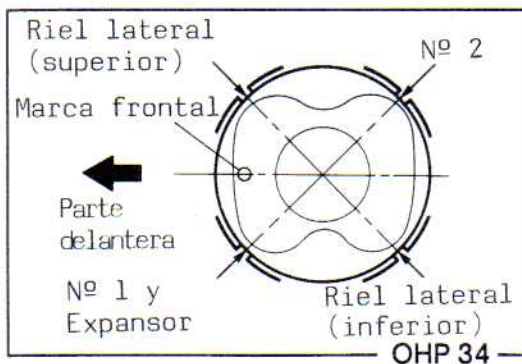


### 3. INSTALACION DE LOS ANILLOS DEL PISTON

(a) Instale el expansor del anillo de aceite y los dos rieles laterales con la mano.



(b) Usando un expansor de anillos, instale los dos anillos de compresión con las marcas del código colocadas hacia arriba.



(c) Coloque los anillos del pistón de tal manera que la separación de los extremos del anillo estén como se muestra.

#### PRECAUCION:

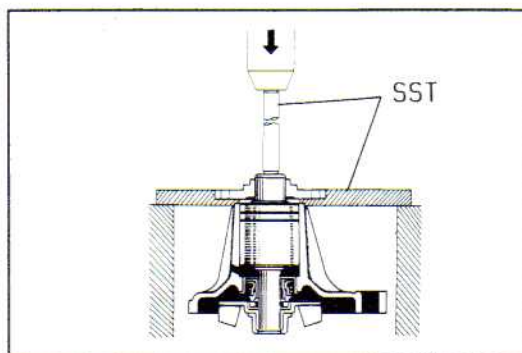
- Asegurese de no alinear las separaciones de los extremos.
- Confirme las posiciones de las separaciones de los anillos otra vez cuando instale el pistón en el cilindro.

### REEMPLAZO DEL SELLO DE LA BOMBA DE AGUA, ROTOR Y COJINETE

#### 1. REMUEVA EL ASIENTO DE LA POLEA

Usando la SST y una prensa, remueva el asiento de la polea desde el lado del eje del cojinete de la bomba de agua.

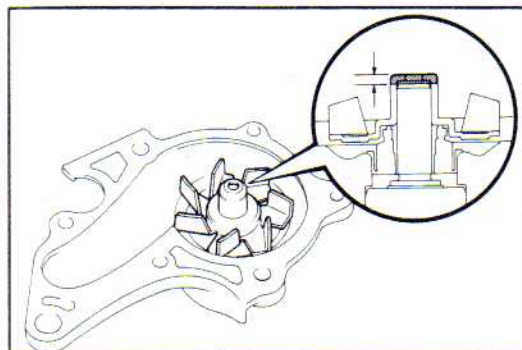
SST 09236-00101 (09237-00010, 09237-00040)

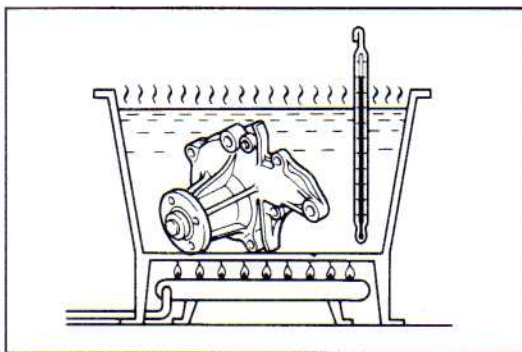


#### 2. REMUEVA EL COJINETE DE LA BOMBA DE AGUA

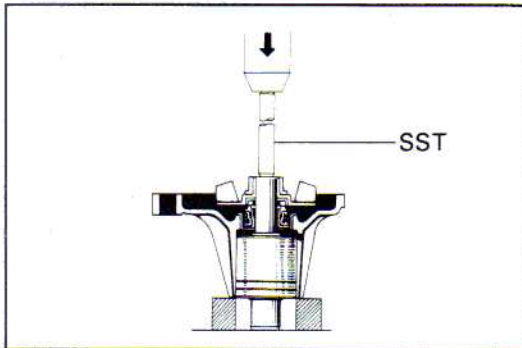
(a) Usando una esmeriladora, esmerile el rotor de la bomba como se muestra.

**PRECAUCION:** Nunca esmerile el eje del cojinete de la bomba de agua.





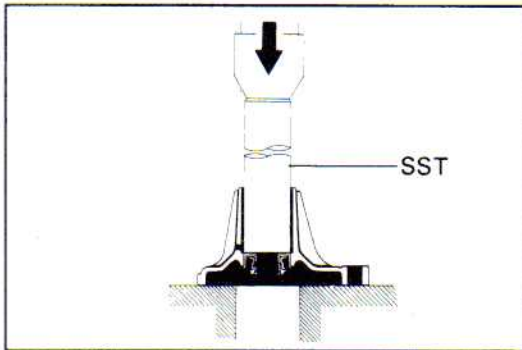
(b) Caliente el cuerpo de la bomba de agua aproximadamente 85°C (185°F).



(c) Usando la SST y una prensa, remueva el rotor y el cojinete de la bomba de agua. SST 09236-00101 (09237-00010, 09237-00040)

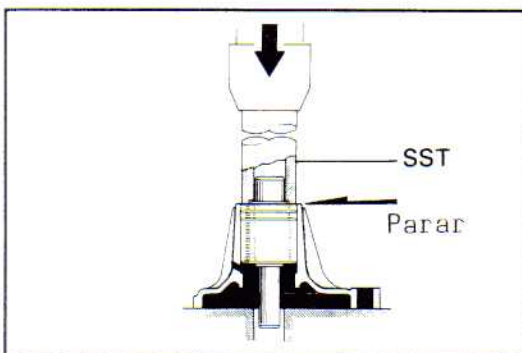
(d) Remueva el conjunto del sello del cuerpo de la bomba de agua.

**PRECAUCION:** Asegúrese de no dañar el cuerpo de la bomba de agua.



### 3. REMUEVA EL SELLO

Usando la SST y una prensa, remueva el sello. SST 09236-00101 (09236-15010)

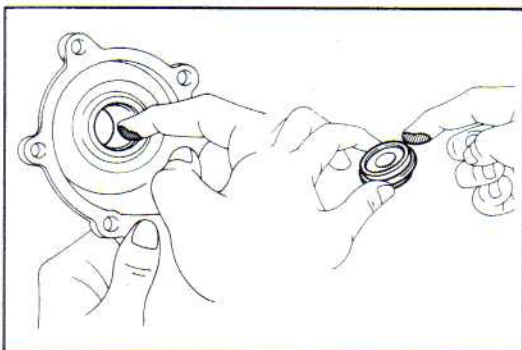


### 4. INSTALE EL COJINETE DE LA BOMBA DE AGUA

(a) Caliente gradualmente el cuerpo de la bomba de agua a aproximadamente 85°C (185°F).

(b) Usando la SST y una prensa instale un nuevo cojinete de bomba de agua en el cuerpo de la bomba de agua. SST 09236-00101 (09237-00020)

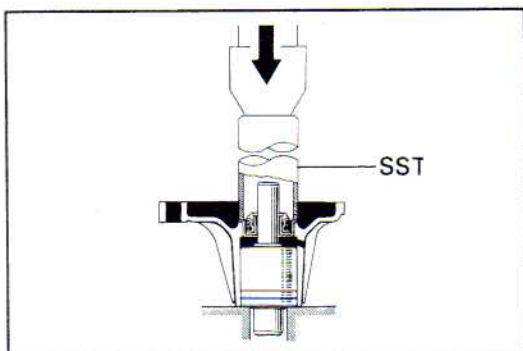
**NOTA:** El extremo de la superficie del cojinete debe estar a nivel con la superficie superior del cuerpo.



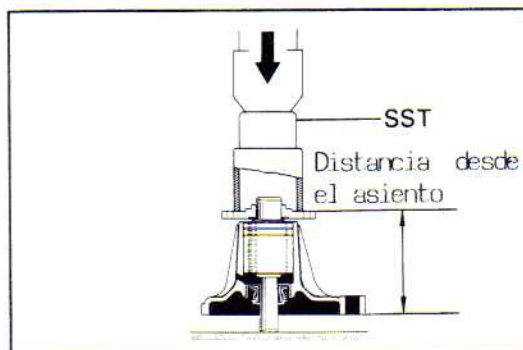
### 5. INSTALE EL SELLO

(a) Aplique empaquetadura de sellado No 1282-B a un sello nuevo y al cuerpo de la bomba.

Empaquetadura de sellado:  
Parte No 08826-00100 ó equivalente



- (b) Usando la SST y una prensa, instale el sello en el cojinete de la bomba de agua.  
SST 09236-00101 (09237-00020)

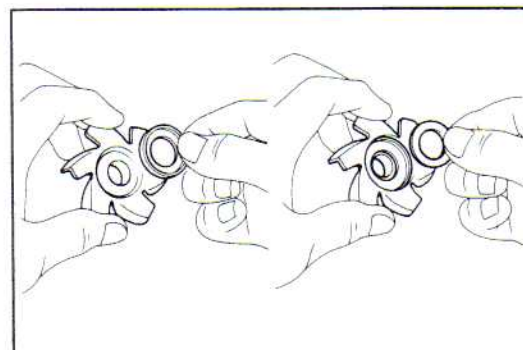


## 6. INSTALE EL ASIENTO DE LA POLEA

- Usando la SST y una prensa, instale el asiento de la polea en el eje del cojinete de la bomba de agua.  
SST 09236-00101 (09237-00020)

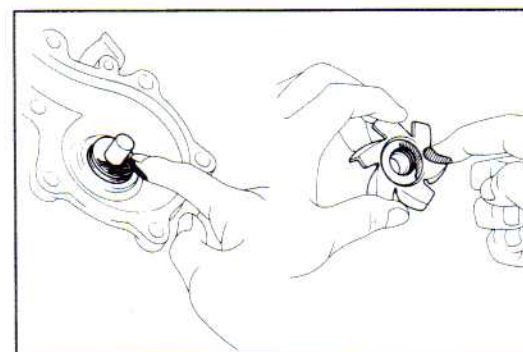
NOTA: Como se muestra en la figura la distancia desde el asiento de la polea a la superficie de instalación del cuerpo de la bomba deberá ser la siguiente:

Distancia del asiento: 76.7 mm (3.020 pulg.)

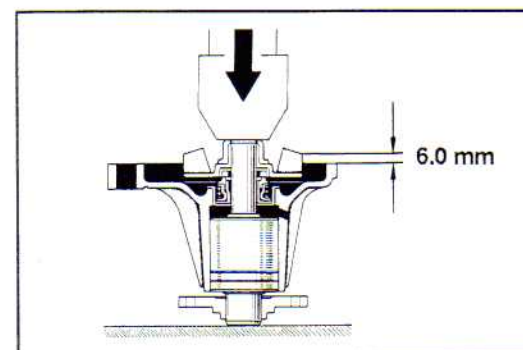


## 7. INSTALE EL ROTOR

- (a) Instale una empaquetadura nueva y el asiento en el rotor.



- (b) Aplique un poco de LLC a la superficie de contacto del rotor.

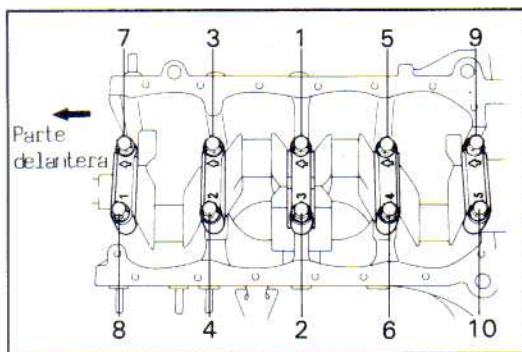


- (c) Usando una prensa, instale un rotor nuevo en el eje del cojinete de la bomba de agua.

NOTA: Como se muestra en la figura, la distancia desde el borde del rotor a la superficie de instalación del cuerpo de la bomba deberá ser de 6.0 mm (0.236 pulg.).

## 8. COMPRUEBE LA BOMBA DE AGUA

Después del ensamble, asegúrese que el rotor gira suavemente.



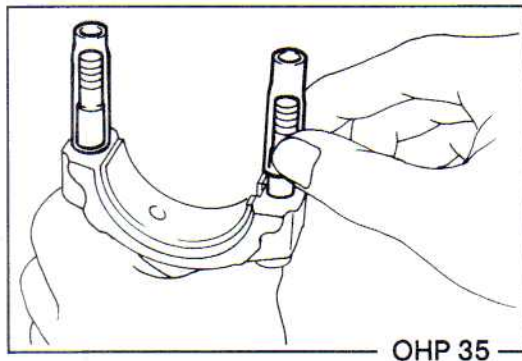
## ENSAMBLE DEL MOTOR

### APRIETE DE LOS PERNOS DE LA TAPA DE LOS COJINETES DEL CIGUEÑAL

- Instale las tapas del cojinete en orden numérico con las flechas colocadas hacia adelante.
- Aplique una capa ligera de aceite de motor a las roscas y debajo de las cabezas de los pernos de las tapas.
- Instale y apriete uniformemente los diez pernos de las tapas en varias etapas en la secuencia mostrada.

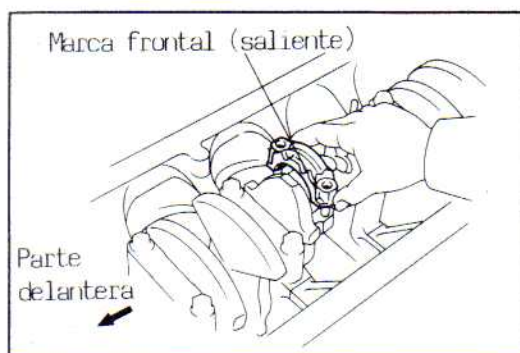
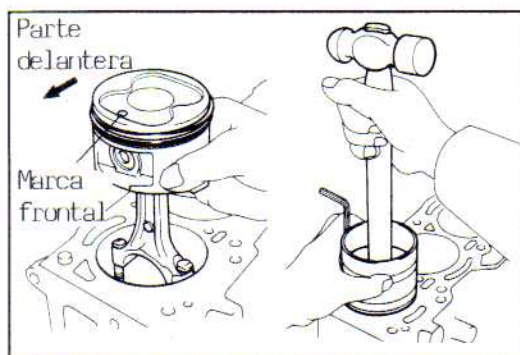
Torque: 610 kg-cm (44 lb-pie, 60 N-m)

- Compruebe que el cigueñal gire suavemente.
- Compruebe la holgura de empuje del cigueñal.  
(Ver página 52)



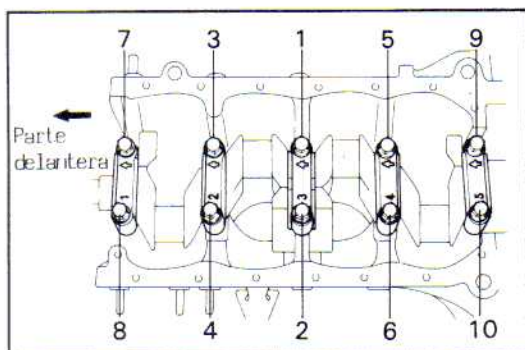
### INSTALACION DEL CONJUNTO DEL PISTON Y BIELA

- Lubrique los cilindros y los muñones del cojinete de biela con aceite de motor limpio.
- Cubra los pernos de la biela con dos piezas cortas de tubería flexible para proteger el árbol del cigueñal contra deterioros.
- Usando un compresor de anillos de pistón, comprima los anillos en el pistón, empuje el conjunto de la biela y el pistón numerado correctamente en cada cilindro con la marca de frontal del pistón colocada hacia adelante.



- La tapa numerada debe coincidir con la biela numerada.
- Instale la tapa con la marca frontal colocada hacia adelante.

NOTA: Alinie las marcas punzonadas de la biela y la tapa.



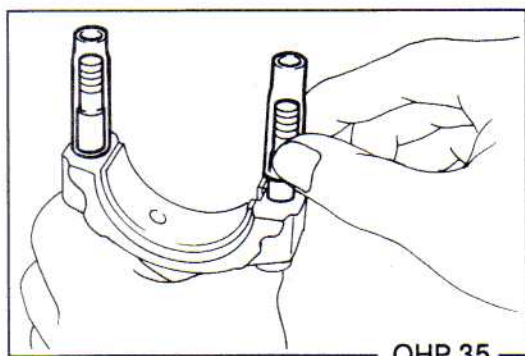
## ENSAMBLE DEL MOTOR

### APRIETE DE LOS PERNOS DE LA TAPA DE LOS COJINETES DEL CIGUEÑAL

- Instale las tapas del cojinete en orden numérico con las flechas colocadas hacia adelante.
- Aplique una capa ligera de aceite de motor a las roscas y debajo de las cabezas de los pernos de las tapas.
- Instale y apriete uniformemente los diez pernos de las tapas en varias etapas en la secuencia mostrada.

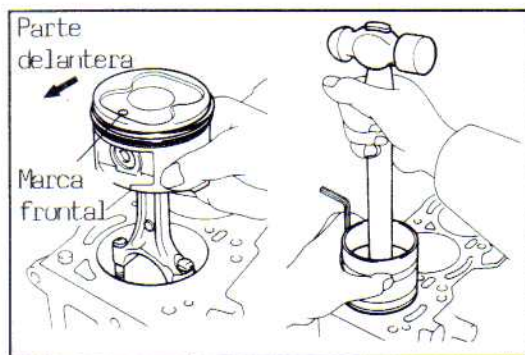
Torque: 610 kg-cm (44 lb-pie, 60 N-m)

- Compruebe que el cigueñal gire suavemente.
- Compruebe la holgura de empuje del cigueñal.  
(Ver página 52)

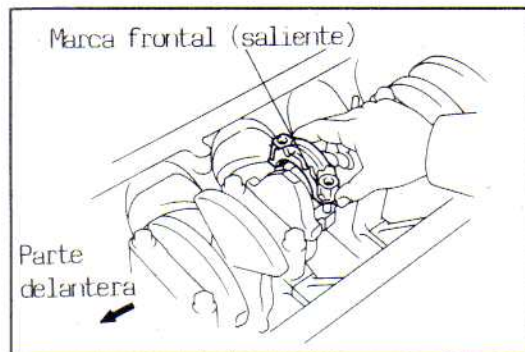


### INSTALACION DEL CONJUNTO DEL PISTON Y BIELA

- Lubrique los cilindros y los muñones del cojinete de biela con aceite de motor limpio.
- Cubra los pernos de la biela con dos piezas cortas de tubería flexible para proteger el árbol del cigueñal contra deterioros.

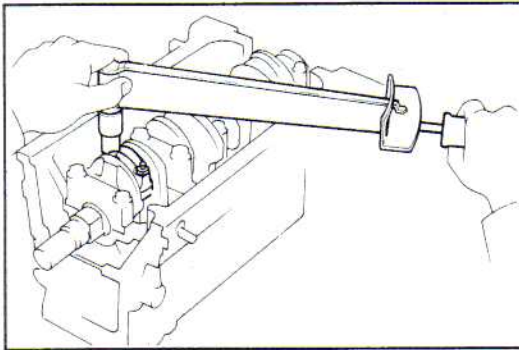


- Usando un compresor de anillos de pistón, comprima los anillos en el pistón, empuje el conjunto de la biela y el pistón numerado correctamente en cada cilindro con la marca de frontal del pistón colocada hacia adelante.



- La tapa numerada debe coincidir con la biela numerada.
- Instale la tapa con la marca frontal colocada hacia adelante.

NOTA: Alinie las marcas punzonadas de la biela y la tapa.



- (f) Aplique una capa ligera de aceite de motor a las roscas y debajo de las tuercas de la biela.
- (g) Instale y apriete alternativamente las tapas en varias etapas.  
Torque: 500 kg-cm (36 lb-pie, 49 N-m)
- (h) Compruebe que el cigueñal gira suavemente.
- (i) Compruebe la holgura de empuje de la biela. (Ver página 51)

### INSTALACION DEL SUMIDERO DE ACEITE

- (a) Remueva los restos del material de la empaquetadura (FIPG) y tenga cuidado de que no caiga aceite en las superficies de contacto del sumidero de aceite y el block de cilindros.
  - Usando una cuchilla y un rascador de juntas de empaquetadura, remueva todo el material de empaquetadura (FIPG) de la superficie de la junta.
  - Limpie todos los componentes para remover el material que esté suelto.
  - Limpie ambas superficies a sellar con un solvente que no deje residuos.

**PRECAUCION:** No use un solvente que dañe las superficies pintadas.

- (b) Aplique empaquetadura de sellado al sumidero de aceite como se muestra en la figura.

**Empaquetadura de sellado:**

Parte Nº 08826-00080 ò equivalente

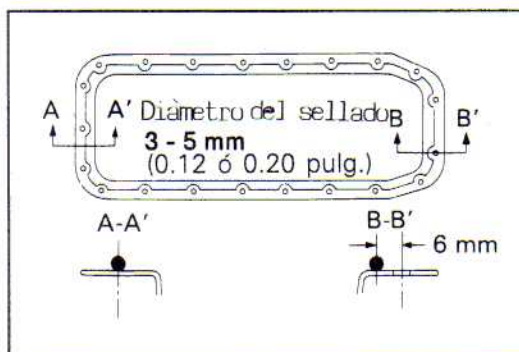
- Corte la boquilla del tubo de empaquetadura de sellado de modo que la abertura sea de 3 a 5 mm (0.12 a 0.20 pulg.).

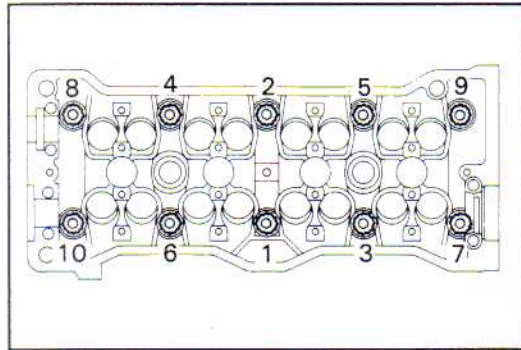
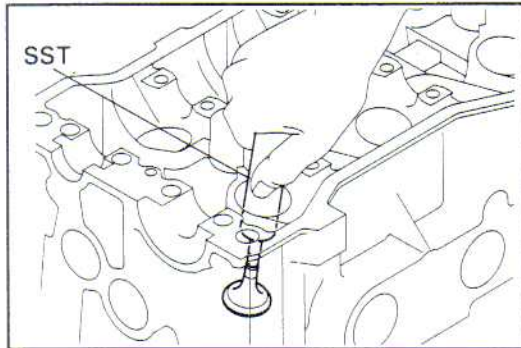
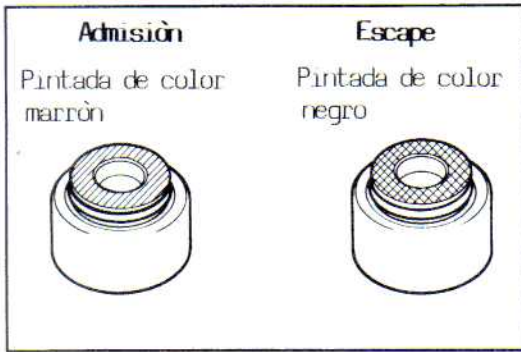
**NOTA:** Evite aplicar una cantidad excesiva a la superficie. Tenga cuidado particularmente cerca a los pasajes de aceite.

- Las partes deben de ensamblarse dentro de 3 minutos después de la aplicación del sellador. Si no es así, debe de removerse el empaque de sellado y volverse a aplicar.
- Remueva inmediatamente la boquilla del tubo y vuelva a instalar la tapa.

- (c) Instale el sumidero de aceite sobre los pernos fijos del bloque con los diecinueve pernos y las dos tuercas. Apriete los pernos y tuercas.

Torque: 50 kg-cm (43 lb-pie, 4.9 N-m)





## INSTALACION DE LOS SELLOS DE ACEITE DE LAS VALVULAS

NOTA: El sello de aceite de la válvula de admisión es marrón y el sello de aceite de la válvula de escape es negro.

- (a) Inserte la válvula en el casquillo de la guía de la válvula de la culata de cilindros. Asegúrese que las válvulas estén instaladas en el orden correcto.

NOTA: Aplique una capa ligera de aceite de motor al vástago de la válvula.

- (b) Usando la SST, instale un nuevo sello de aceite en el casquillo de la guía de la válvula.

SST 09201-41020 (para la válvula de admisión)

## APRIETE LOS PERNOS DE LA CULATA DE LOS CILINDROS

- (a) Coloque la culata de cilindros en su posición sobre la empaquetadura de la culata de cilindros.

NOTA: Aplique una capa ligera de aceite de motor sobre las roscas y debajo de los pernos de la culata antes de instalarlas.

- (b) Usando la SST instale y apriete uniformemente los diez pernos de la culata de cilindros en varias etapas en la secuencia mostrada.

SST 09205-16010

Torque: 610 kg-cm (44 lb-pie, 60 N-m)

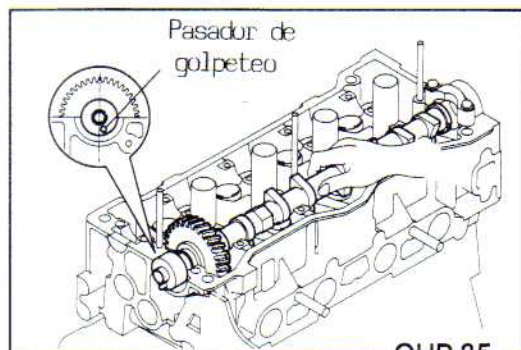
## INSTALACION DE LOS EJES DE LEVAS DE ADMISION Y ESCAPE

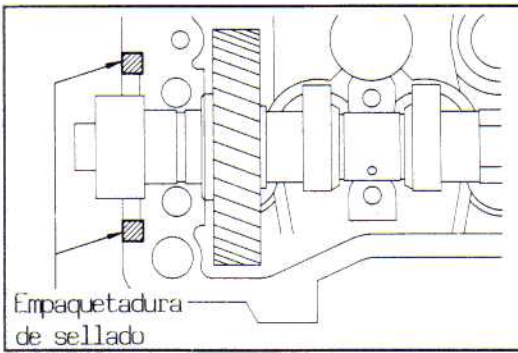
NOTA: Puesto que la holgura del eje de levas es pequeña, el eje de levas debe sujetarse a nivel cuando se está instalando.

Si el eje de levas no se mantiene a nivel, la parte de la culata de cilindros que recibe el empuje del eje puede agrietarse o dañarse durante la operación del motor, causando que el eje de levas se agarrote o se rompa. Para evitar esto, los siguientes pasos deben de llevarse a cabo:

- (a) Coloque el eje de levas de escape sobre la culata de cilindros como se muestra.

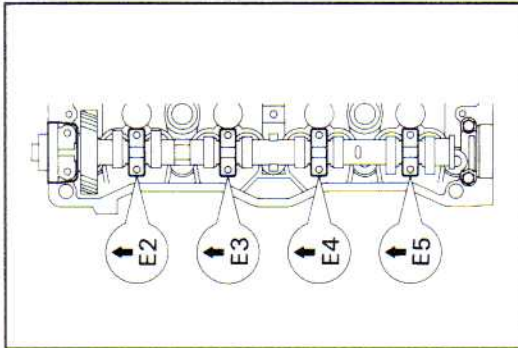
NOTA: Esto permite que los lóbulos de las levas de los cilindros N° 1 y N° 3 del eje de levas de escape empujen sus levantadores de válvulas uniformemente.



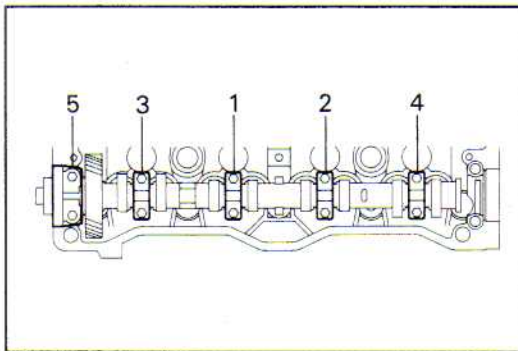


(b) Aplique empaquetadura de sellado a la culata, como se muestra en la ilustración.

Empaquetadura de sellado:  
08826-00080 ó equivalente

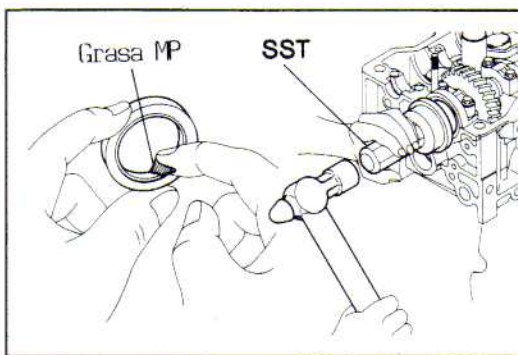


(c) Coloque las tapas de los cojinetes de cada muñón con las flechas colocadas hacia la parte delantera.



(d) Apriete gradualmente cada perno de la tapa del cojinete un poco cada vez y en la secuencia mostrada en la ilustración.

Torque: 130 kg-cm (9 lb-pie, 13 N-m)

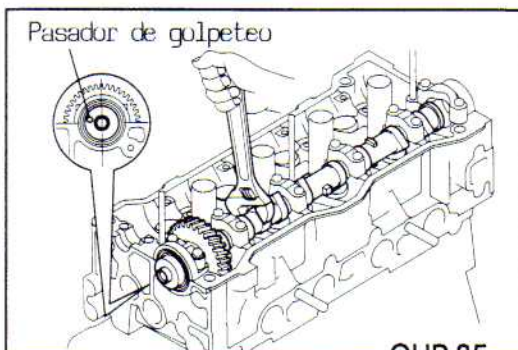


(e) Aplique grasa MP en el labio del sello de aceite.

(f) Usando la SST, coloque el sello de aceite en el eje de levas.

SST 09223-46011

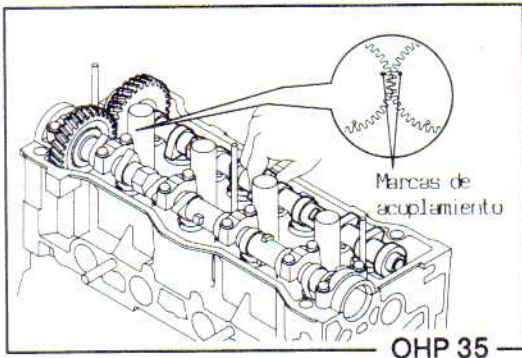
NOTA: Tenga cuidado de no instalar el sello de aceite inclinado.



(g) Gire el eje de levas de modo que el pasador de golpeteo quede en la posición que se muestra en la ilustración.

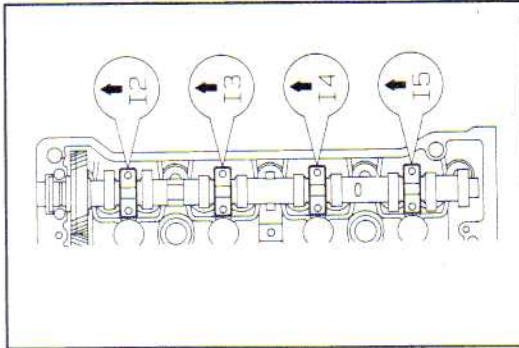
NOTA: Esto permite que los lóbulos de las levas del cilindro Nº 4 del eje de levas de escape empuje sus levantadores de válvulas.





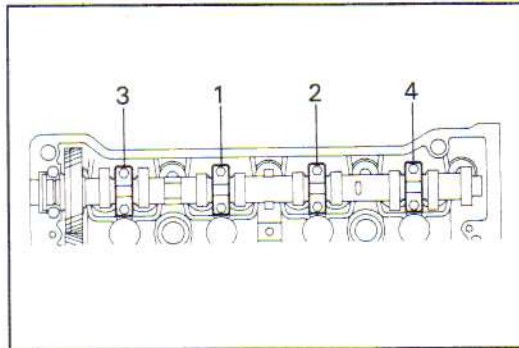
- (h) Acople el eje de levas de admisión con el engranaje del eje de levas de escape colocando las marcas de acoplamiento de cada engranaje.
- (i) Ruede el eje de levas de admisión sobre los muñones de los cojinetes mientras acopla los engranajes entre sí.

NOTA: Esto permite que los lóbulos de las levas de los cilindros Nº 1 y Nº 3 del eje de levas de admisión empujen sus levantadores de válvula uniformemente.

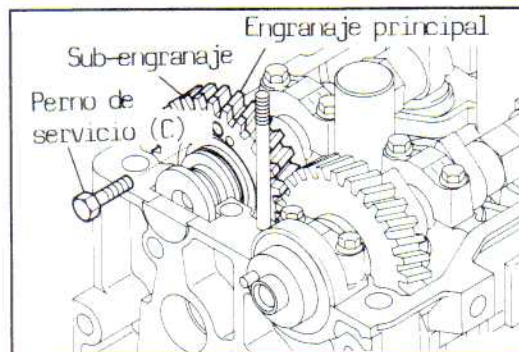


- (j) Coloque las tapas de los cojinetes en cada muñón con las flechas colocadas hacia la parte delantera.
- (k) Apriete gradualmente cada perno de la tapa del cojinete en la secuencia mostrada en la figura.

Torque: 130 kg-cm (9 lb-pie, 13 N-m)



- (l) Remueva el perno de servicio (C).

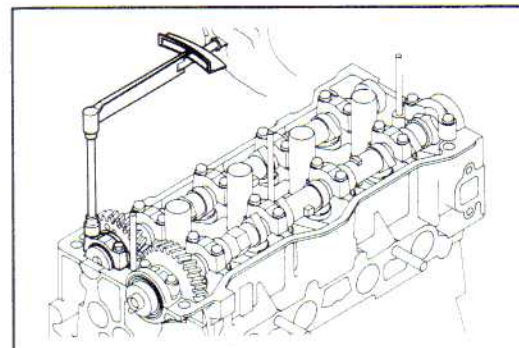


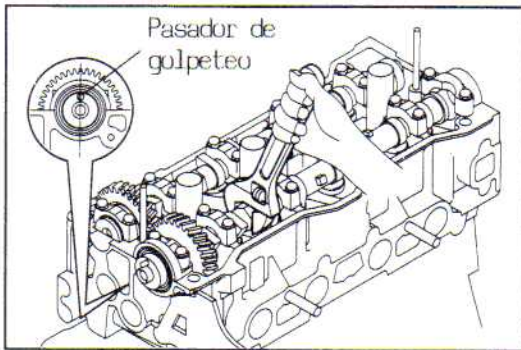
- (m) Coloque la tapa del cojinete Nº 1 en el eje de levas de admisión con las flechas colocadas hacia la parte delantera.

PRECAUCION: Si la tapa del cojinete Nº 1 no se fija correctamente, empuje el engranaje del eje de levas hacia atrás apalancando para separar la culata de cilindros y el engranaje del eje de levas con un destornillador.

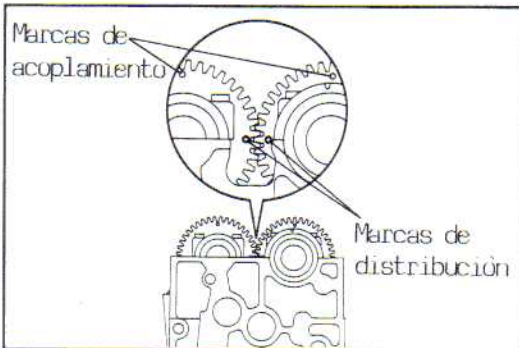
- (n) Apriete alternativamente las tapas de los pernos un poco cada vez.

Torque: 130 kg-cm (9 lb-pie, 13 N-m)



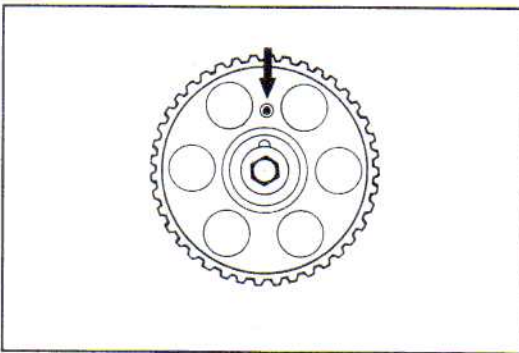


(o) Gire el eje de levas de modo que el pasador de golpeteo vuelva a la posición que se muestra.



(p) Compruebe que las marcas de distribución están alineadas.

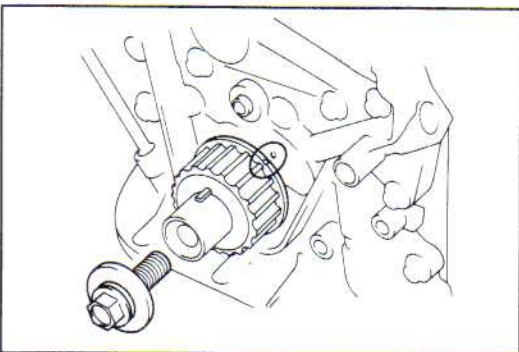
NOTA: Las marcas de acoplamiento en la parte delantera de los engranajes de distribución deberán estar en la parte superior cuando se realiza esto.



### INSTALACION DE LA CORREA DE DISTRIBUCION

(a) Alinie la marca de la tapa del cojinete y el centro del agujero pequeño sobre la polea de distribución del eje de levas.

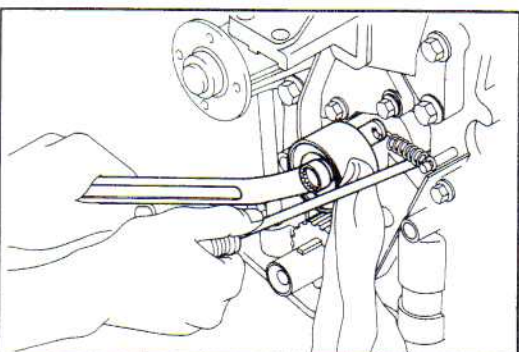
NOTA: Remueva el agua ò aceite que pueda haber en la polea de distribución del eje de levas y manténgala limpia.



(b) Instale provisionalmente el perno en la polea del cigueñal.

(c) Alinie las marcas del PMS con la marca del cuerpo de la bomba de aceite y la polea de distribución del cigueñal.

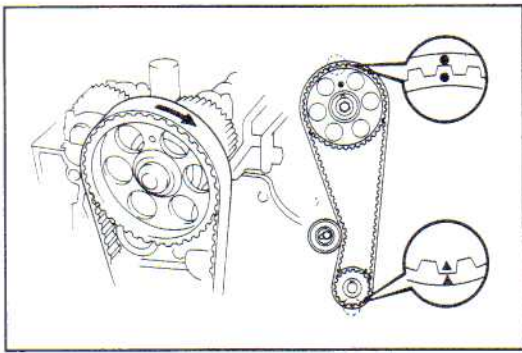
NOTA: Remueva el agua ò aceite que pueda haber en la polea de distribución del cigueñal y manténgala limpia.



(d) Afloje el perno de la polea intermedia de la faja de distribución.

(e) Apalanque la polea intermedia de la correa de distribución todo lo que pueda y apriétela provisionalmente.

NOTA: Remueva el agua ò aceite que pueda haber en la polea intermedia y manténgala lim pia.

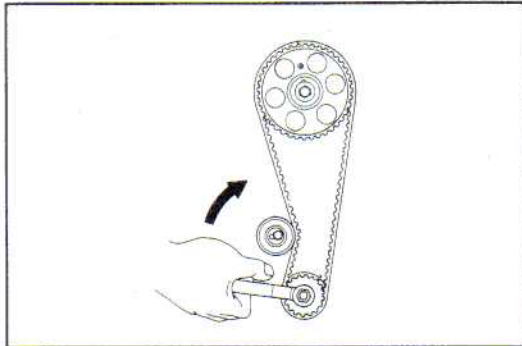


(f) Instale la correa de distribución.

NOTA: Si vuelve a usar la correa de distribución, alínie los puntos marcados durante la remoción e instale la correa de manera que la flecha esté señalando en la dirección de las revoluciones del motor.

(g) Compruebe la distribución de válvulas y ajuste la tensión de la correa de distribución.

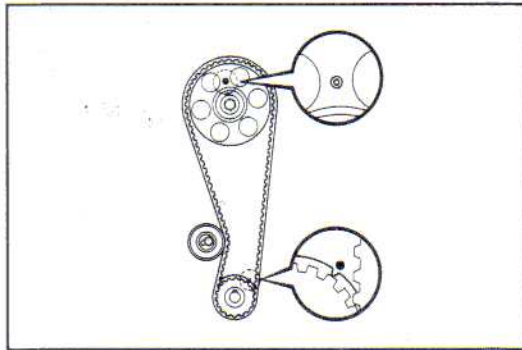
### COMPROBACION DE LA DISTRIBUCION DE VALVULAS Y LA TENSION DE LA CORREA DE DISTRIBUCION



(a) Afloje el perno de sujeción de la polea intermedia de la correa de distribución.

(b) Instale provisionalmente el perno de la polea del cigueñal y gire el árbol del cigueñal dos revoluciones de PMS a PMS.

NOTA: Siempre gire el cigueñal en sentido horario.

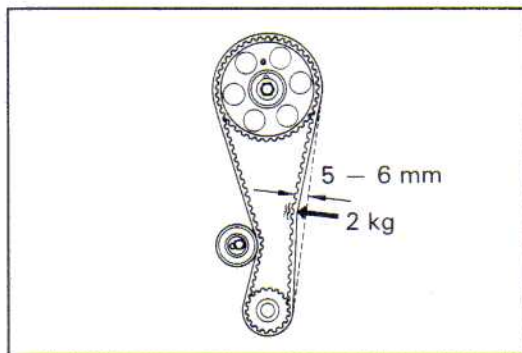


(c) Compruebe la distribución de válvulas. Asegúrese de que cada polea esté alineada con las marcas, como se muestra en la figura.

(d) Apriete el perno de sujeción de la polea intermedia de la polea de distribución.

Torque: 375 kg-cm (27 lb-pie, 37 N-m)

(e) Remueva el perno de la polea del cigueñal instalado provisionalmente.



(Referencia )

(a) Mida la deflexión de la correa de distribución como se muestra en la figura.

Deflexión de la correa de distribución:

5 - 6 mm (0.20 - 0.24 pulg.)

a 2 kg (4.4 lb, 20 N)

(b) Si el valor medido no está dentro del estándar, reajuste con la polea intermedia.



OVERSEAS SERVICE DIVISION  
**TOYOTA MOTOR CORPORATION**

PRINTED IN JAPAN   
9104-01-9806

*Miguel Vizcarra C.H.*  
\_\_\_\_\_  
NOMBRE



OVERSEAS SERVICE DIVISION  
**TOYOTA MOTOR CORPORATION**

PRINTED IN JAPAN ©  
9009-01-9905

---

NOMBRE