

## SISTEMAS PARA FRENTES DE PLACARD

### KIT PLEGAMAS SIMPLE (Cod. H20B)

#### Usos

Para puertas plegadizas, de madera o marco de aluminio, de muebles, placares y separadores de ambientes.

#### Componentes

COD.	CANT.	MODELO
W01	1	PIVOT RUEDA
W02 / W04	1	PIVOT SUPERIOR / 1 BASE SUPERIOR
W05 / W03	1	PIVOT INFERIOR / 1 BASE INFERIOR
W00	1	TOPE RESORTE
W06	1	ALINEADOR
J300	1	MANIJA PLASTICA NEGRA
-	1	LLAVE AJUSTE
-	3	REFUERZOS
P22	3	BISAGRAS
TOR	-	TORNILLOS DE INSTALACIÓN
Se usa con:		
H222 / H223		RIEL DE ALUMINIO x 2mts. / 3 mts.

#### Accesorios



#### Instalación

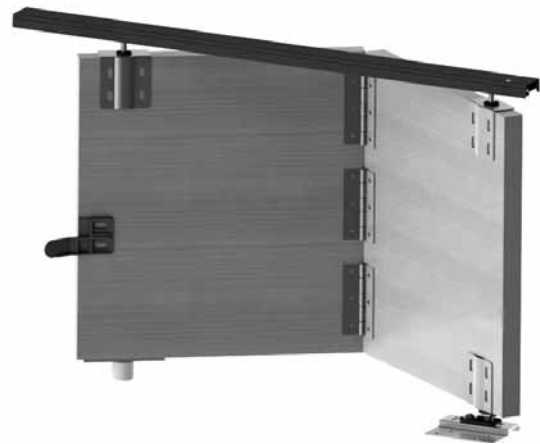
Las hojas deben ser del mismo ancho (hasta 0,70mts.)

Altura = al vano - 40 mm

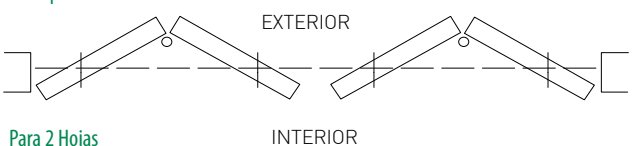
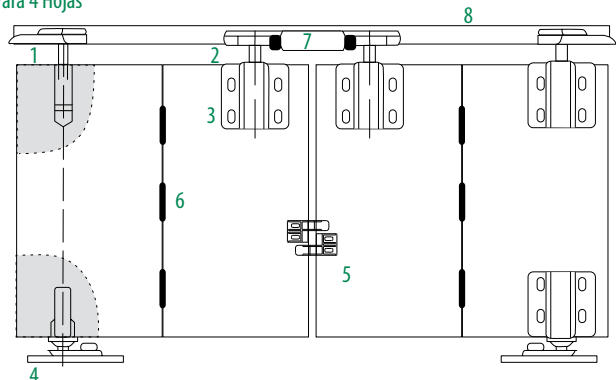
- Colocar el riel superior de aluminio fijado al dintel del vano con la base del pivote superior en el extremo hacia donde legaran las puertas
- Fijar al piso la base del pivote inferior en el mismo extremo (mínimo 40mm) del borde del vano.
- Perforar el canto inferior y superior de la hoja 1 en la misma línea e introducir los pivote superior e inferior
- Abisagrar las dos hojas entre sí.

#### Detalles

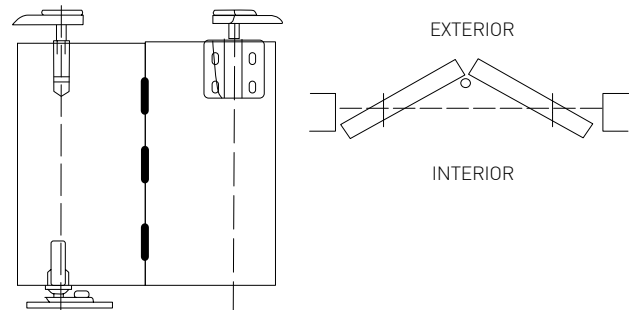
Riel superior de aluminio con terminación en Anodizado Natural. Permite la apertura total de las puertas sin reducir el espacio del ambiente. Altura regulable para un perfecto encuadre. **Soporta 20 kg. por hoja.** Sistema para 2 hojas. El ancho máximo por hoja es de 70 cm (deben ser iguales) y el espesor 18mm. Fácil instalación.



#### Para 4 Hojas



#### Para 2 Hojas



- Perforar el canto superior de la hoja 2 en el extremo opuesto e introducir el pivote con rodamiento
- Colocar las hojas haciendo coincidir los pivotes superior e inferior en sus bases.
- Regular alineamiento y fijar las bases superior e inferior mediante tornillos de fijación
- Regular la altura de hojas desde la tuerca de regulación en el pivote inferior con la llave provista
- Colocar la traba resorte en el riel superior