

ESPECIALISTAS EN BOQUILLAS DE ENCAPSULADO

BOQUILLAS PARA ENCAPSULADO - ESPATULAS - ENVASES - CUCHILLAS - CALENTADORES



JURBLAMI® S.L.

CATALOGO GENERAL 2020  
CATALOGO GENERAL 2020



Somos una empresa dedicada a la fabricación de herramientas para trabajar sobre materiales compuestos, bien sean de plásticos, fibra de carbono, aluminio, etc.

Estamos introduciendo accesorios para la aplicación de sellantes, siliconas etc.

Nuestra principal especialidad son inyectores para encapsulado de tuercas, remaches y herramientas para trabajar los materiales de silicona, sellante, resinas, pegamentos, pinturas, etc.

Estas herramientas están pensadas para no dañar los materiales compuestos o de aluminio que estén tratados con imprimaciones contra la corrosión, etc.

Nuestro objetivo es ayudar a mejorar la calidad, estética y limpieza en el campo de la automoción, naval, ferroviario y la aviación.

Estamos sacando al mercado nuevos productos que irán apareciendo en breve.

Nos ponemos a la disposición de Vds., para cualquier información que necesiten respecto a nuestros productos.



# INDICE

<b>INYECTORES DE SELLANTE</b>	Pág. 5
<b>BOQUILLA PARA ENCAPSULAR REF: 100</b>	Pág. 6
<b>PLANTILLA PARA ELECCION DE CAMPANILLA SEGÚN TAMAÑO DEL REMACHE O TUERCA</b>	Pág. 7
<b>BOQUILLA ESPECIAL PARA ENCAPSULAR CON SELLANTE DEL (TIPO- A)</b>	Pág. 8
<b>BOQUILLAS FORMATO ANGULO 30°</b>	Pág. 8
<b>BOQUILLA PARA ENCAPSULAR REF: 90</b>	Pág. 9
<b>BOQUILLA PARA ENCAPSULAR REF: 120</b>	Pág. 10
<b>PLANTILLA PARA UNA MEJOR ELECCIÓN DE BOQUILLA</b>	Pág. 11
<b>BOQUILLAS ESPECIALES PARA ENCAPSULAR CON SELLANTE DEL (TIPO- B)</b>	Pág. 12
<b>BOQUILLAS PARA ENCAPSULADO ANGULO 30°</b>	Pág. 12
<b>BOQUILLAS PARA ENCAPSULADO DE TUERCAS Y REMACHES REF. 120</b>	Pág. 13
<b>BOQUILLAS PARA ENCAPSULADO ANGULO 30°</b>	Pág. 13
<b>BOQUILLA PARA SELLADO DE TUERCAS DE FORMA MANUAL CON FORMA DE PIPA</b>	Pág. 14 ,16
<b>BOQUILLA PARA ENCAPSULAR FORMA DE PIPA CON ROSCA</b>	Pág. 15 ,16
<b>BOQUILLAS PARA ENCAPSULAR TUERCAS ESTANCAS</b>	Pág. 17
<b>BOQUILLA PARA ENCAPSULAR ESPECIALES REF: 90 Y REF: 120</b>	Pág. 18
<b>PLANTILLA PARA LA ELECCIÓN DE BOQUILLAS ESPECIALES</b>	Pág. 19
<b>BOQUILLA ESPECIAL PARA ENCAPSULAR CON SELLANTE DEL (TIPO- B)</b>	Pág. 20
<b>BOQUILLA CAMPANILLA CORTA PARA ENCAPSULAR TUERCAS EN ZONAS DE DIFICIL ACCESO</b>	Pág. 21
<b>BOQUILLA MANUAL Y CALENTADOR DE AIRE PARA CONFORMAR BOQUILLAS DE PLASTICO</b>	Pág. 22
<b>BOTON DE INYECCIÓN</b>	Pág. 23
<b>CAMPANILLAS DESMOLDABLES</b>	Pág. 25 , 26
<b>PROLONGADORES</b>	Pág. 27
<b>BOQUILLAS RECTAS Y CURVAS CON ÁNGULO DE 30° PARA LA APLICACIÓN DE CORDONES DE SELLANTE</b>	Pág. 28
<b>JERINGUILLAS Y BOQUILLAS MEZCLADORAS</b>	Pág. 29
<b>ACCESORIOS</b>	Pág. 30
<b>ESPÁTULA DE SELLANTE Y ESPATULA DENTADA</b>	Pág. 32
<b>JUEGOS DE ESPÁTULAS ADAPTABLE</b>	Pág. 33
<b>CUCHILLA DE METACRILATO EN FORMA DE ESPATULA Y CUCHILLAS PARA ELIMAR REBOSES</b>	Pág. 34
<b>TARRINAS ESPECIALES TRANSPARENTES</b>	Pág. 36
<b>CLIENTES</b>	Pág. 37





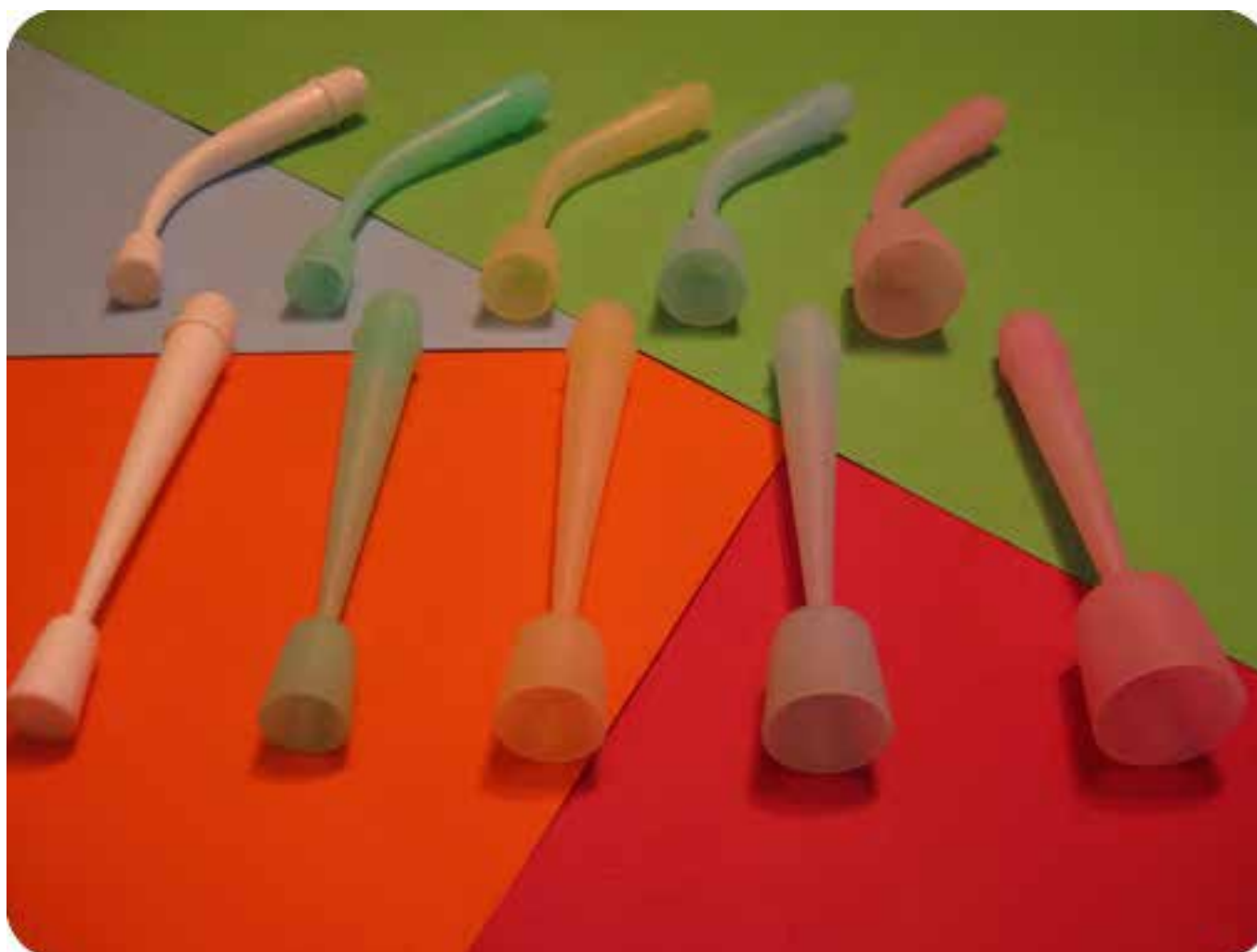
# INYECTORES DE SELLANTE



JURBLAMI<sup>®</sup>S.L.

### INYECTORES DE SELLANTE

Boquillas diseñadas para la aplicación de sellantes o siliconas. Estas boquillas son para el encapsulado de remaches y tienen por objeto la protección contra la corrosión de tuercas y remaches, cuando están expuestos al agua, aceites corrosivos, cambios bruscos de temperaturas, etc. Con estas boquillas se obtiene una doble funcionalidad, como realizar encapsulados y aplicar cordones para hacer rellenos de huecos o cavidades con tan solo cortar la campanilla y desecharla podemos realizar esta función. Este tipo de boquilla en punta de campanilla podría tener igualmente aplicación en alguna parte del campo de lo naval, ferroviario, automoción o aviación.



### PRINCIPALES VENTAJAS

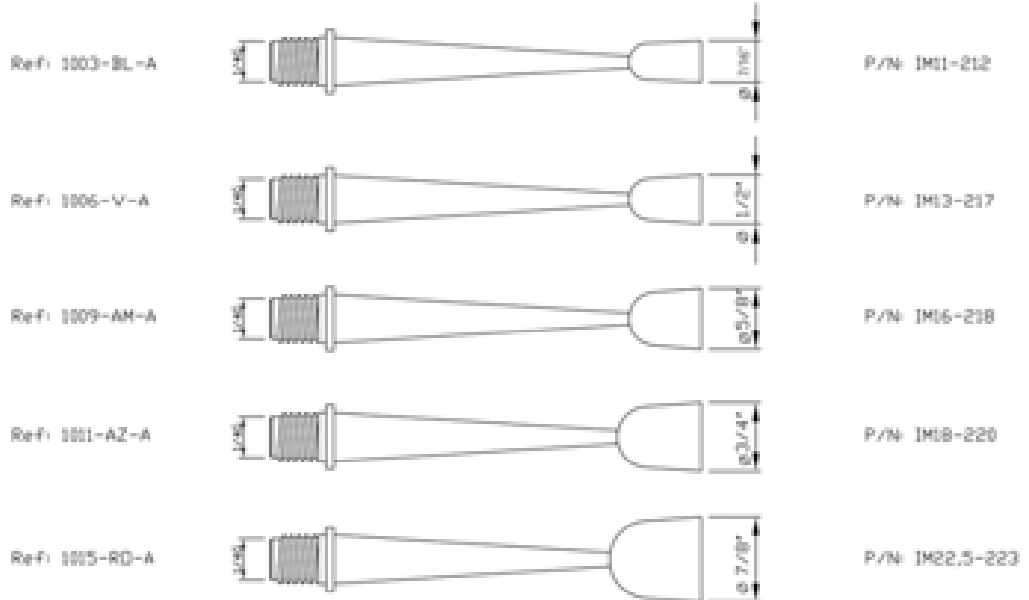
- I. - Ahorro de tiempos por su rapidez de encapsulado
- II.- Doble funcionalidad, permitiéndonos darle el uso de una boquilla normal
- III.- Y además su limpieza, por ser desechable ahorramos líquidos abrasivos , trapos, etc.

BOQUILLA PARA ENCAPSULAR REF: 100

PLANTILLA Nº 1

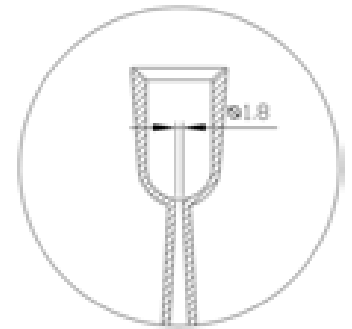
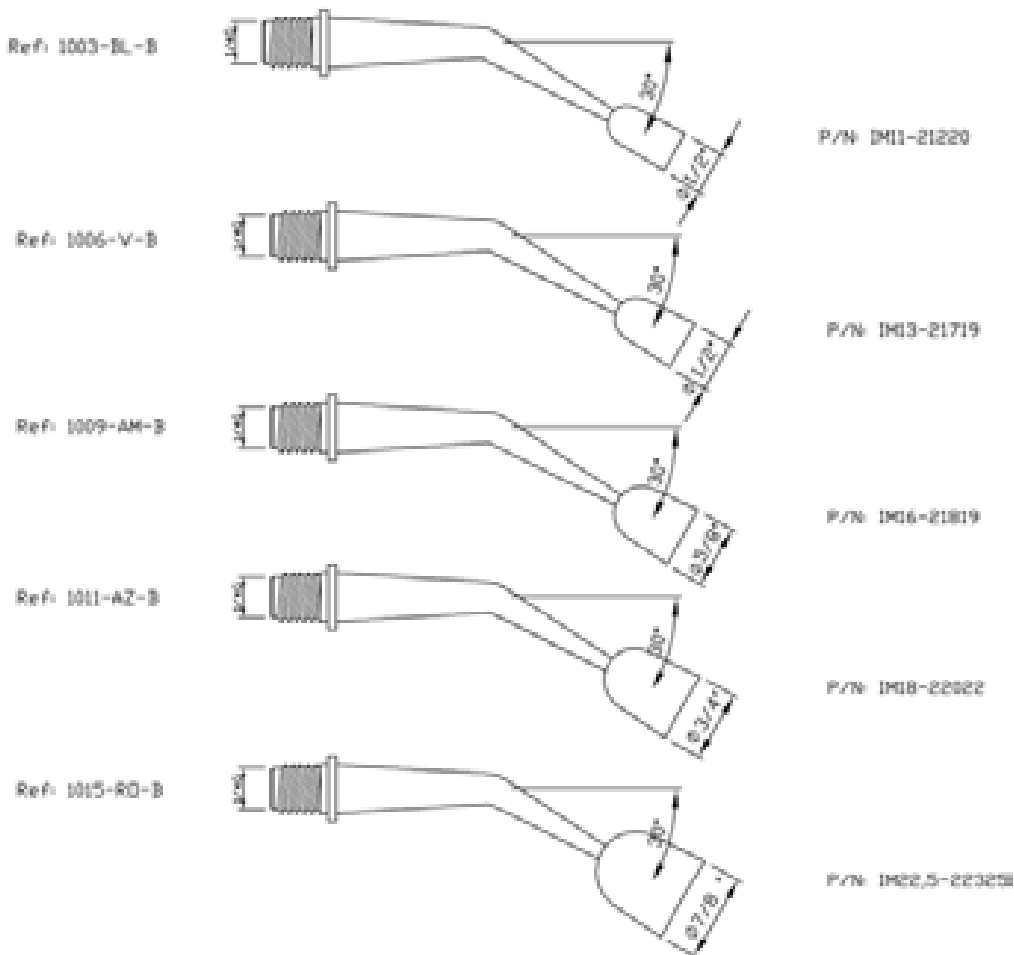
BOQUILLA DE ENCAPSULADO

4 7/8" LONG.



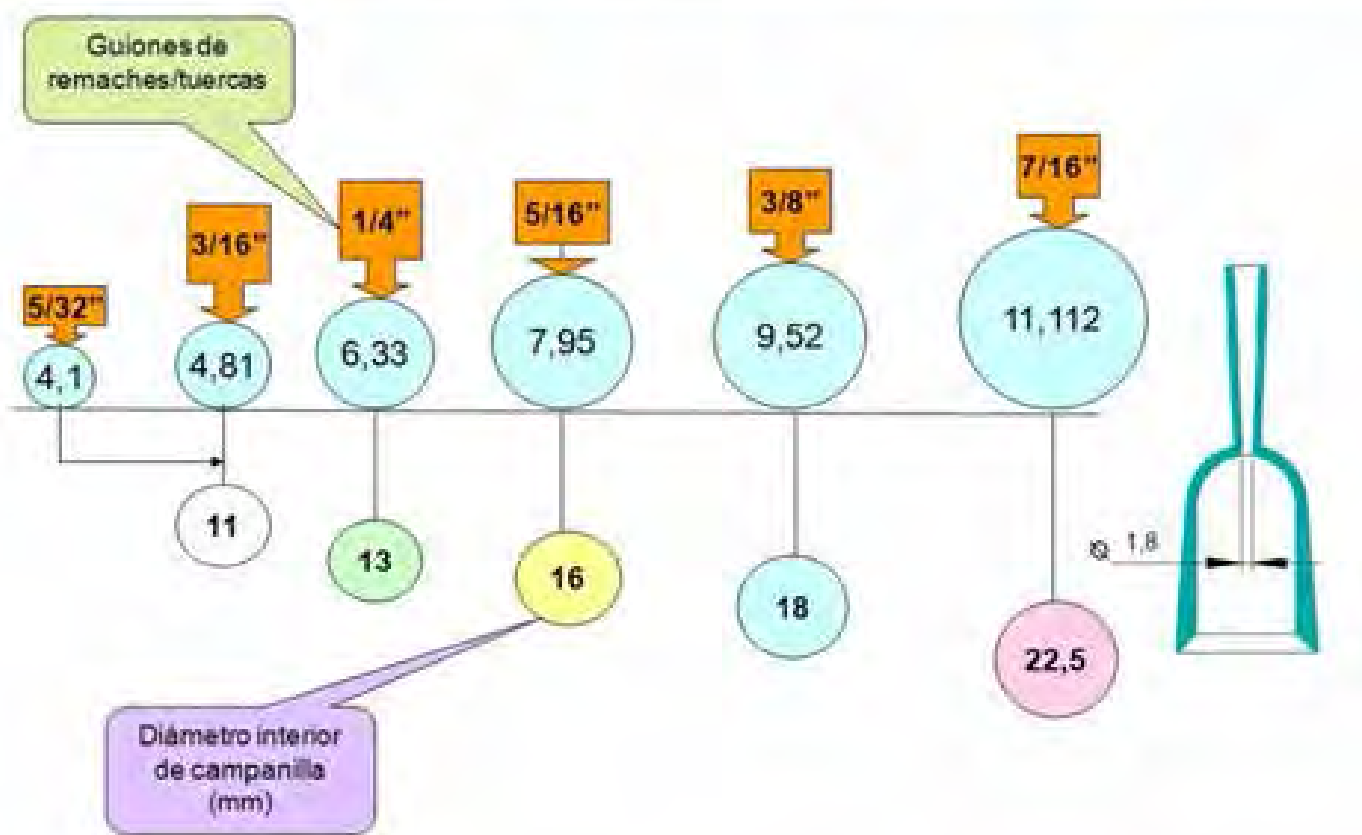
BOQUILLA DE ENCAPSULADO FORMATO  
 ANGULO DE 30°

DETALLE TIPO



PLANTILLA PARA ELECCION DE CAMPANILLA SEGÚN TAMAÑO DEL REMACHE O TUERCA

JURBLAMI – 1ª REF: 100 PLANTILLA PARA LA ELECCIÓN DE LA CAMPANILLA SEGÚN TAMAÑO DEL REMACHE Y/O TUERCA. DIÁMETRO DE PASO 1,8 M/M



BOQUILLA ESPECIAL PARA ENCAPSULAR CON SELLANTE DEL (TIPO- A)



BOQUILLAS DE ENCAPSULADO DE REMACHES Y TUERCA

REFERENCIA	1003 - BL - A	1006 - V - A	1009 - AM - A	1011 - AZ - A	1015 - RO - A
P/N	IM11 - 212	IM13 - 217	IM16 - 218	IM18 - 220	IM22,5 - 223
UNIDADES POR CAJA	500	500	500	500	500

BOQUILLAS FORMATO ANGULO 30°.



BOQUILLAS ANGULO 30°

REFERENCIA	1003 - BL - B	1006 - V - B	1009 - AM - B	1011 - AZ - B	1015 - RO - B
P/N	IM11 - 21219	IM13 - 21719	IM16 - 21819	IM18 - 22022	IM22,5 - 22325
UNIDADES POR CAJA	500	500	500	500	500

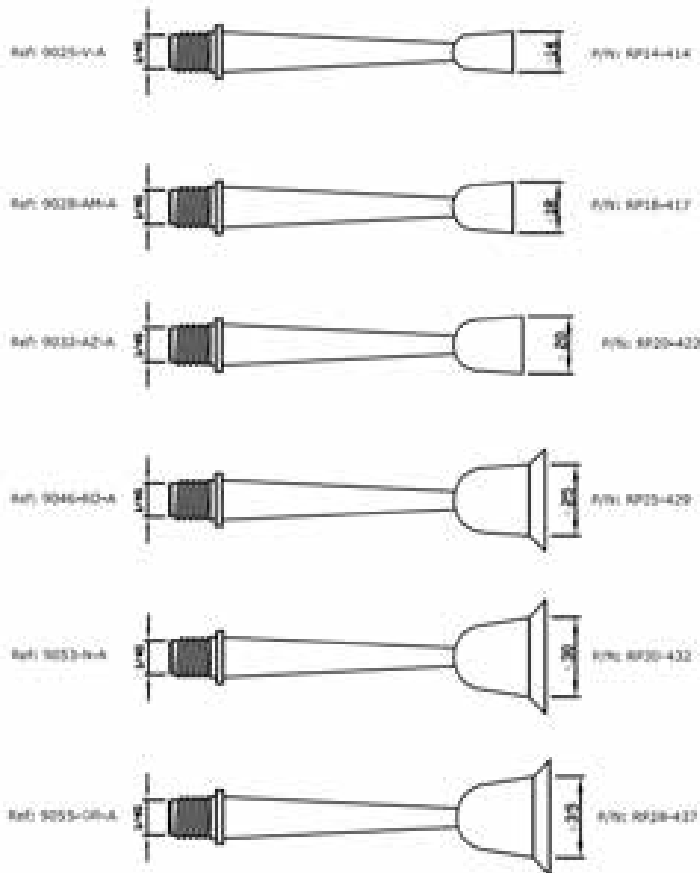


BOQUILLA PARA ENCAPSULAR REF: 90

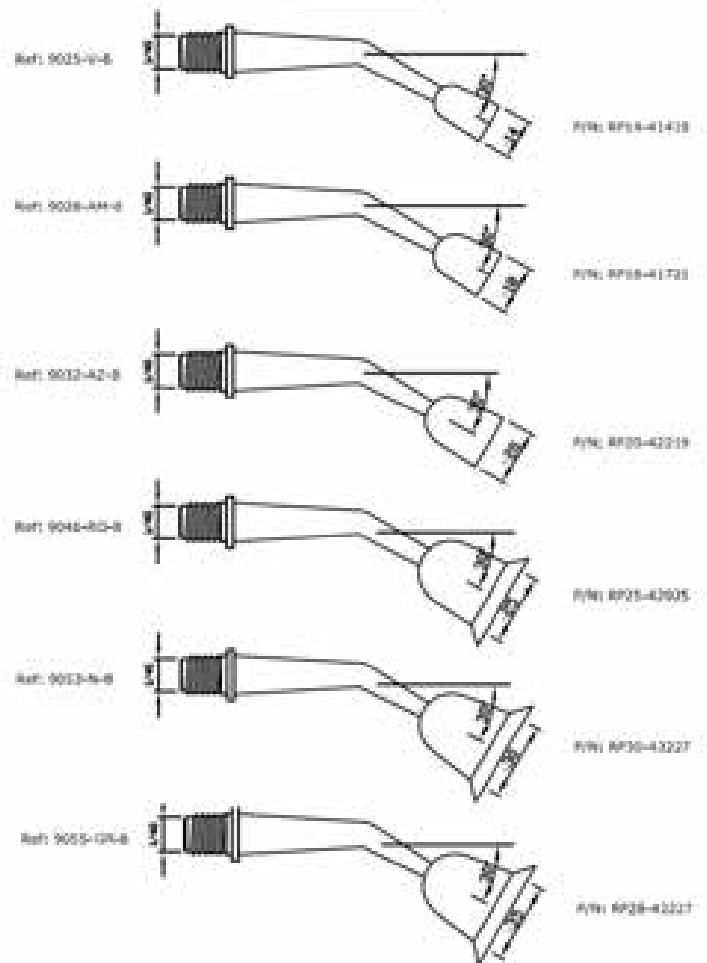
PLANTILLA Nº 2 REF: 90

90 mm de LONG

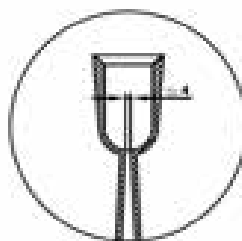
BOQUILLA DE ENCAPSULADO



BOQUILLA DE ENCAPSULADO FORMATO  
ANGULO DE 30°



DETALLE TPO

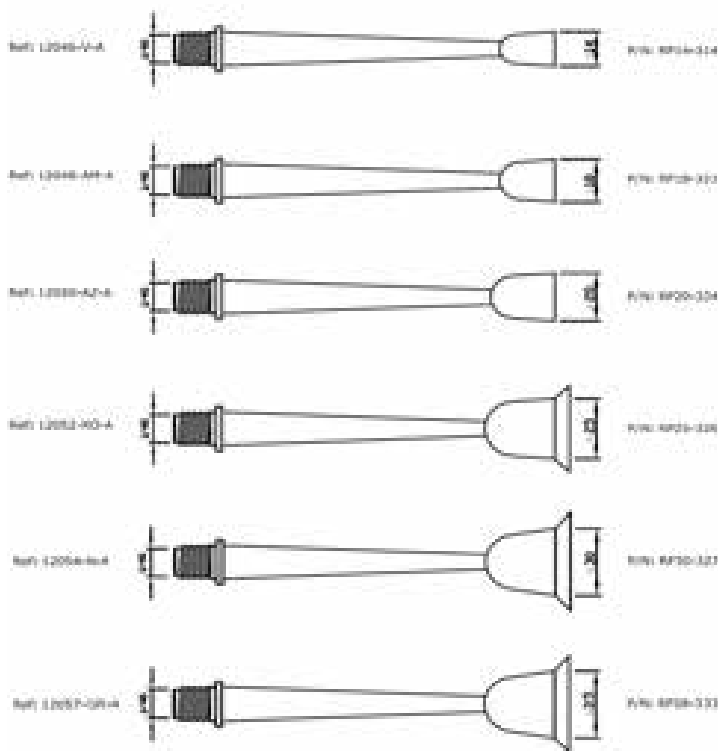


BOQUILLA PARA ENCAPSULAR REF: 120

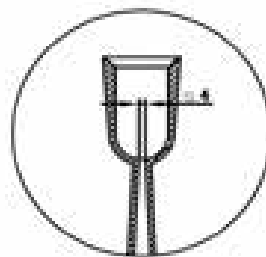
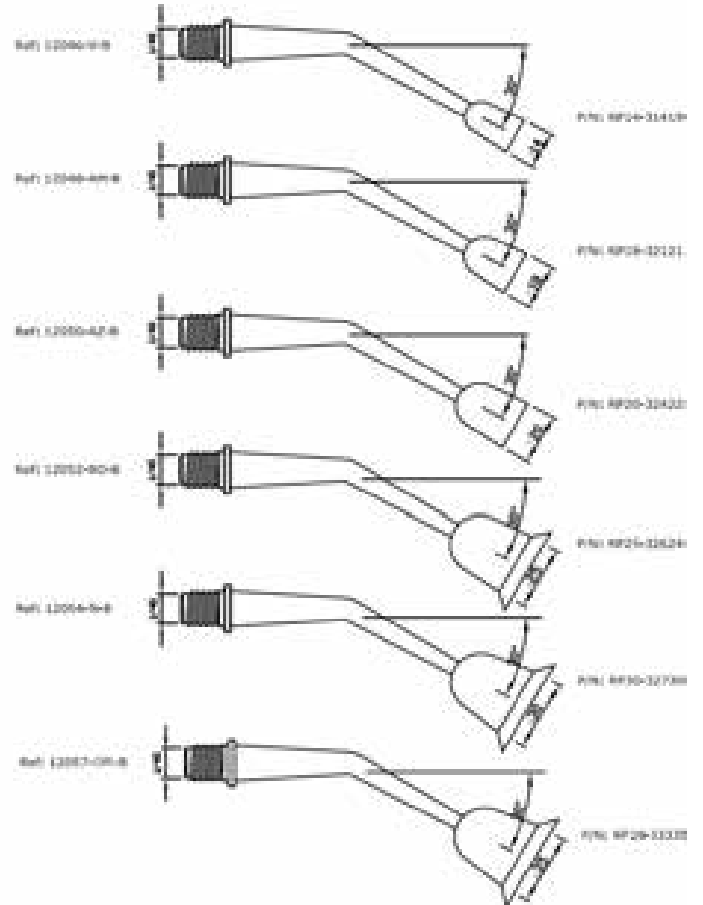
PLANTILLA Nº 3 REF: 120

(ver ver. 1200)

BOQUILLA DE ENCAPSULADO

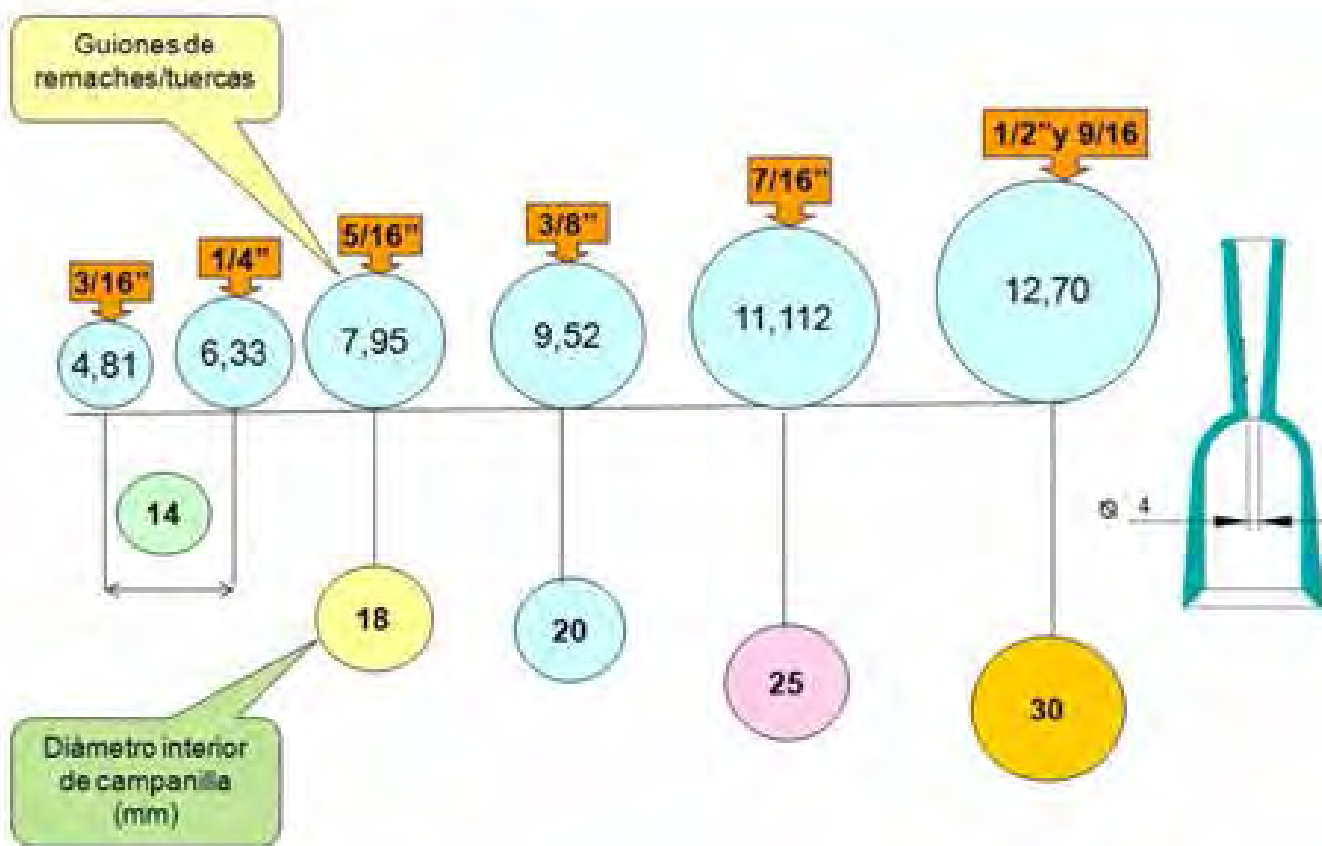


BOQUILLA DE ENCAPSULADO FORMATO  
 ACORTADO DE 30"



PLANTILLA PARA UNA MEJOR ELECCIÓN DE BOQUILLA

JURLAMI – 2º REF: 90 y 120 PLANTILLA PARA LA ELECCIÓN DE LA CAMPANILLA SEGÚN TAMAÑO DEL REMACHE Y/O TUERCA.  
DIAMETRO DE PASO 4 M/M



BOQUILLAS ESPECIALES PARA ENCAPSULAR CON SELLANTE DEL (TIPO- B)



BOQUILLAS RECTAS

REFERENCIA	9025-V-A	9028-AM-A	9032-AZ-A	9046-RO-A	9053-N-A	9055-GR-A
P/N	RP14-414	RP18-417	RP20-422	RP25-429	RP30-432	RP28-437
UNIDADES POR CAJA	500	500	500	500	500	350

BOQUILLAS PARA ENCAPSULADO ANGULO 30°



BOQUILLAS ANGULO 30°

REFERENCIA	9025-V-B	9028-AM-B	9032-AZ-B	9046-RO-B	9053-N-B	9055-GR-B
P/N	RP14-41419	RP18-41721	RP20-42219	RP25-42925	RP30-43227	RP28-43227
UNIDADES POR CAJA	500	500	500	500	500	350

**BOQUILLAS PARA ENCAPSULADO DE TUERCAS Y REMACHES REF. 120**



**BOQUILLAS RECTAS**

<b>REFERENCIA</b>	12046-V-A	12048-AM-A	12050-AZ-A	12052-RO-A	12054-N-A	12057-GR-A
<b>P/N</b>	RP14-314	RP18-321	RP20-324	RP25-326	RP30-327	RP28-333
<b>UNIDADES POR CAJA</b>	500	400	350	350	350	300

**BOQUILLAS PARA ENCAPSULADO ANGULO 30°**

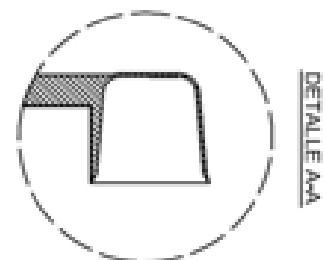
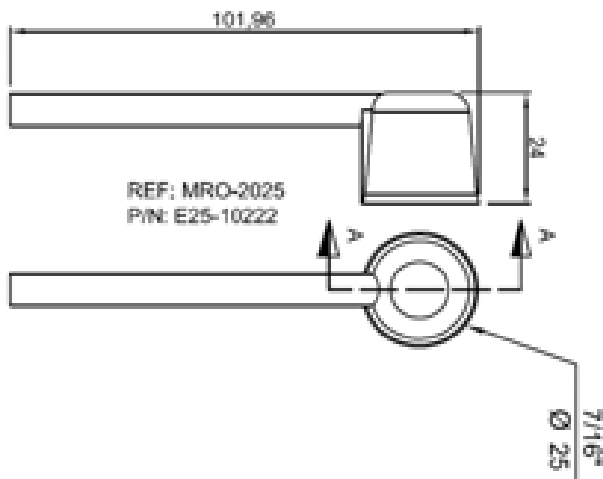
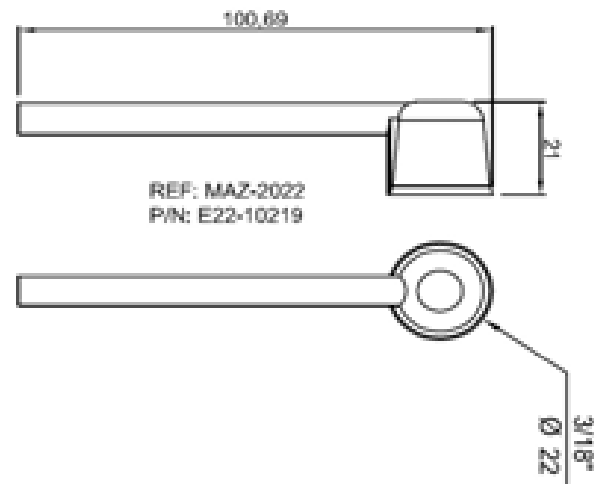
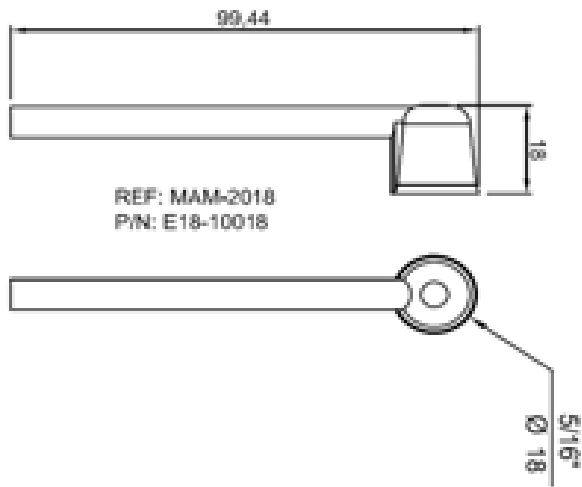
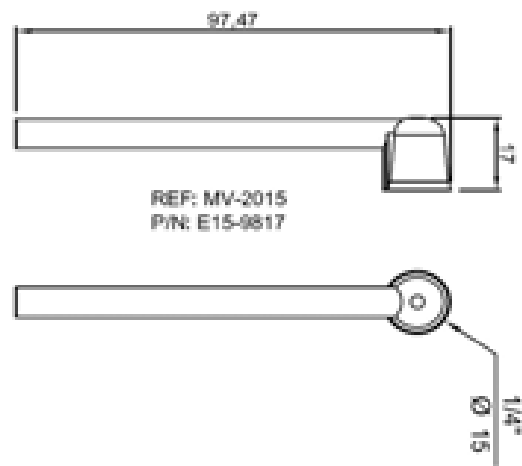
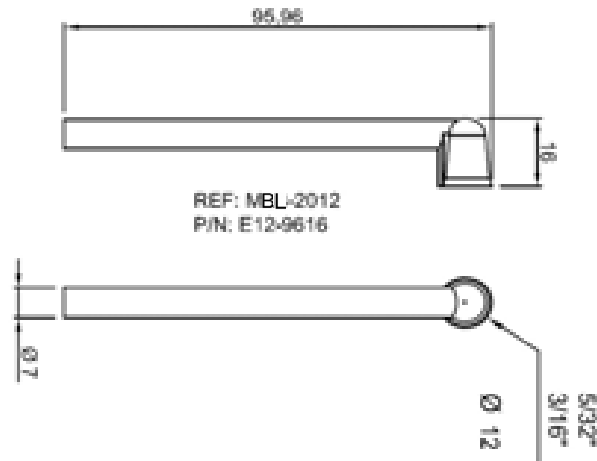


**BOQUILLAS ANGULO 30°**

<b>REFERENCIA</b>	12046-V-B	12048AM-B	12050AZ-B	12052-RO-B	12054-N-B	12057-GR-B
<b>P/N</b>	RP14-31419	RP18-32121	RP20-32422	RP25-32624	RP30-32730	RP28-33335
<b>UNIDADES POR CAJA</b>	500	400	350	350	350	300

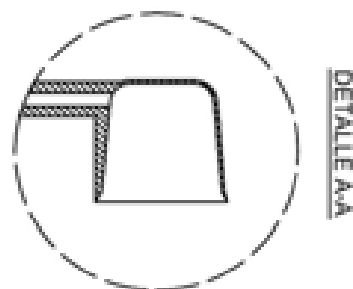
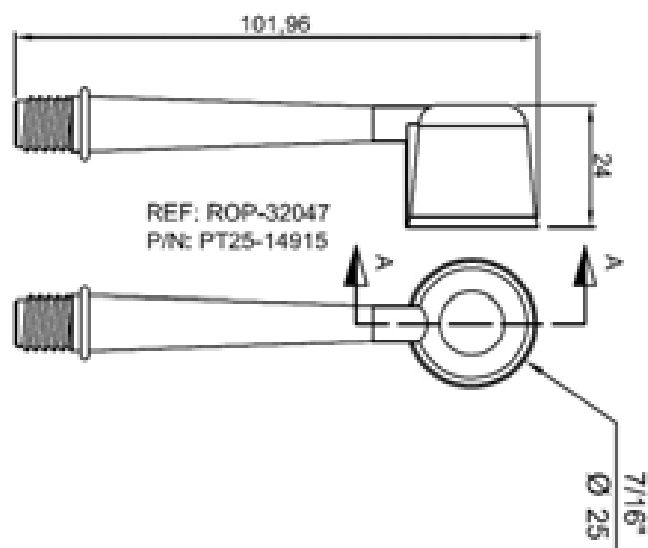
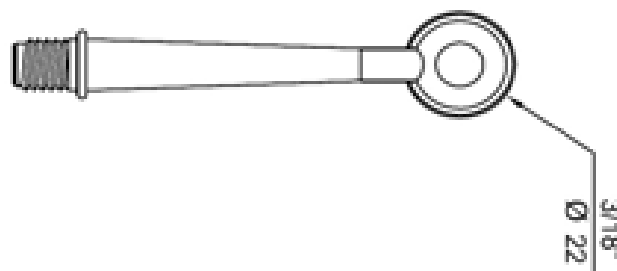
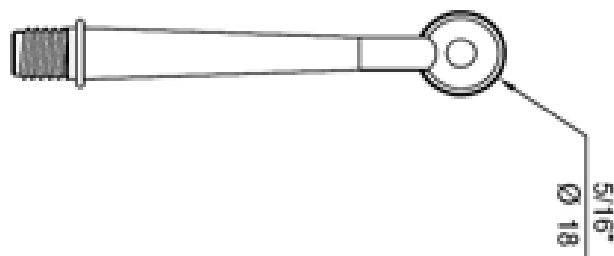
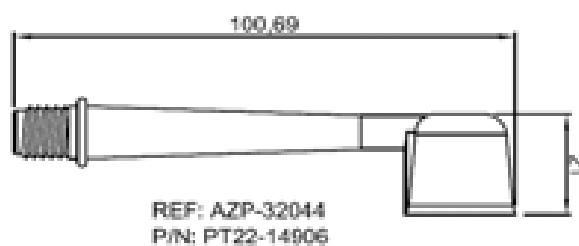
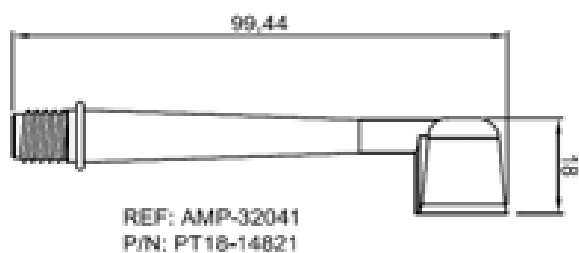
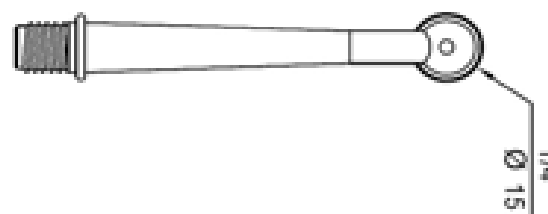
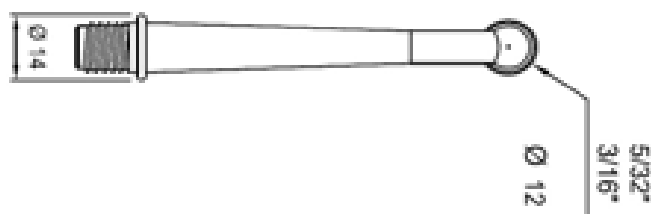
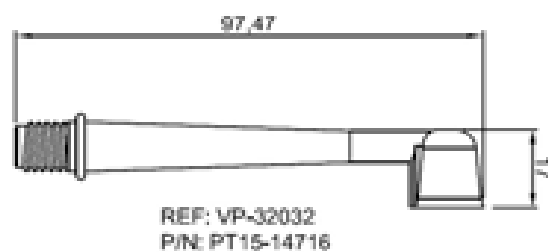
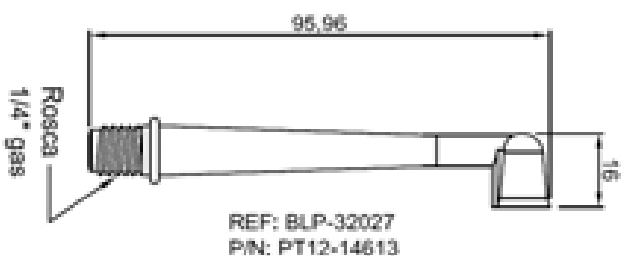
BOQUILLA PARA SELLADO  
DE TUERCAS DE FORMA MANUAL

PLANTILLA Nº 5



BOQUILLA PARA ENCAPSULAR  
FORMA DE PIPA CON ROSCA

PLANTILLA N° 4



BOQUILLA EN FORMA DE PIPA PARA TRABAJOS  
DE FORMA MANUAL EN ZONAS DE DIFICIL ACCESO



BOQUILLAS PARA ENCAPSULADO DE REMACHES

REFERENCIA	MBL - 2012	MV-2015	MAM-2018	MAZ-2022	MRO-2025
P/N	E12 - 9616	E15- 9817	E18 - 10018	E22 - 10219	E25 - 10222
UNIDADES POR CAJA	500	500	500	500	500

BOQUILLA EN FORMA DE PIPA PARA TRABAJOS  
DE FORMA MANUAL EN ZONAS DE DIFICIL ACCESO CON PISTOLA DE EXTRUSIÓN.



BOQUILLAS PARA ENCAPSULADO DE REMACHES

REFERENCIA	BLP - 32027	VP - 32032	AMP - 32041	AZP - 32044	ROP - 32047
P/N	PT12 - 14613	PT15 - 14716	PT18 - 14821	PT22 - 14906	PT25 - 14915
UNIDADES POR CAJA	500	500	500	500	500



**BOQUILLAS PARA ENCAPSULAR TUERCAS ESTANCAS**



ESTA BOQUILLA ES ESPECIAL PARA EL SELLADO DE TUERCAS ESTANCAS EN TANQUES DE COMBUSTIBLE DE AVIACIÓN. PARA MAS INFORMACIÓN, DESCARGUE FICHA TÉCNICA.



BOQUILLAS PARA ENCAPSULADO DE TUERCAS REMACHES			
REFERENCIA	2232 - A	2439 - A	3039 - A
P/N	ES - 3627	ES - 3630	ES - 3634
UNIDADES POR CAJA	500	500	500

**BOQUILLA PARA ENCAPSULAR ESPECIALES REF: 90**

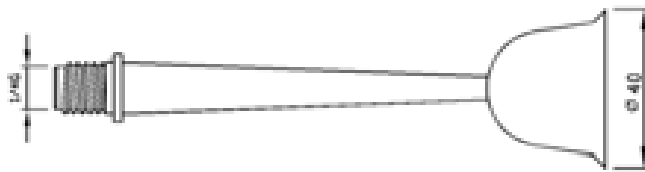
PLANTILLA N° 4 REF: 90

BOQUILLA DE ENCAPSULAR ESPECIALES

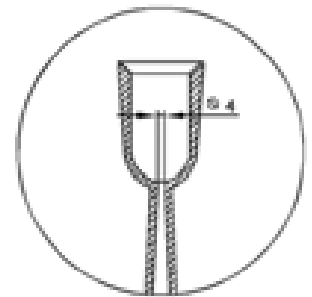
90 mm LONG.

DETALLE TIPO

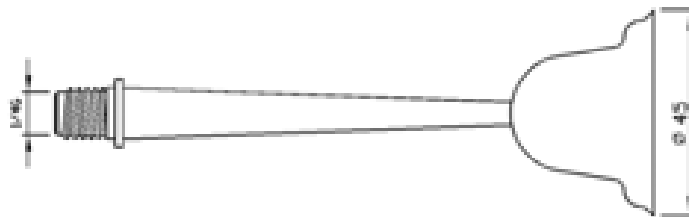
Ref: 9060-VZ-A



P/N: RP40-810



Ref: 9065-AD-A



P/N: RP45-830

**BOQUILLA PARA ENCAPSULAR ESPECIALES REF: 120**

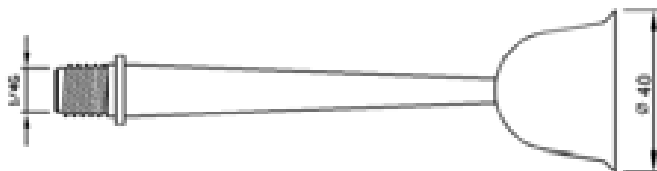
PLANTILLA N° 5 REF: 120

BOQUILLA DE ENCAPSULAR ESPECIALES

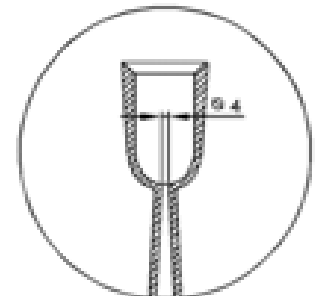
120 mm LONG.

DETALLE TIPO

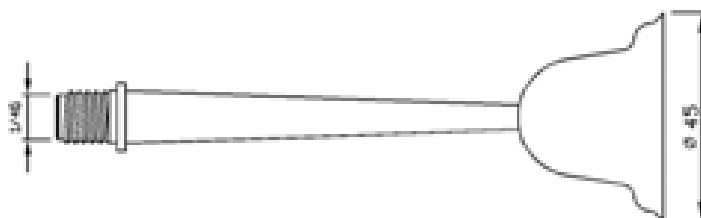
Ref: 12058-VZ-A



P/N: RP40-840



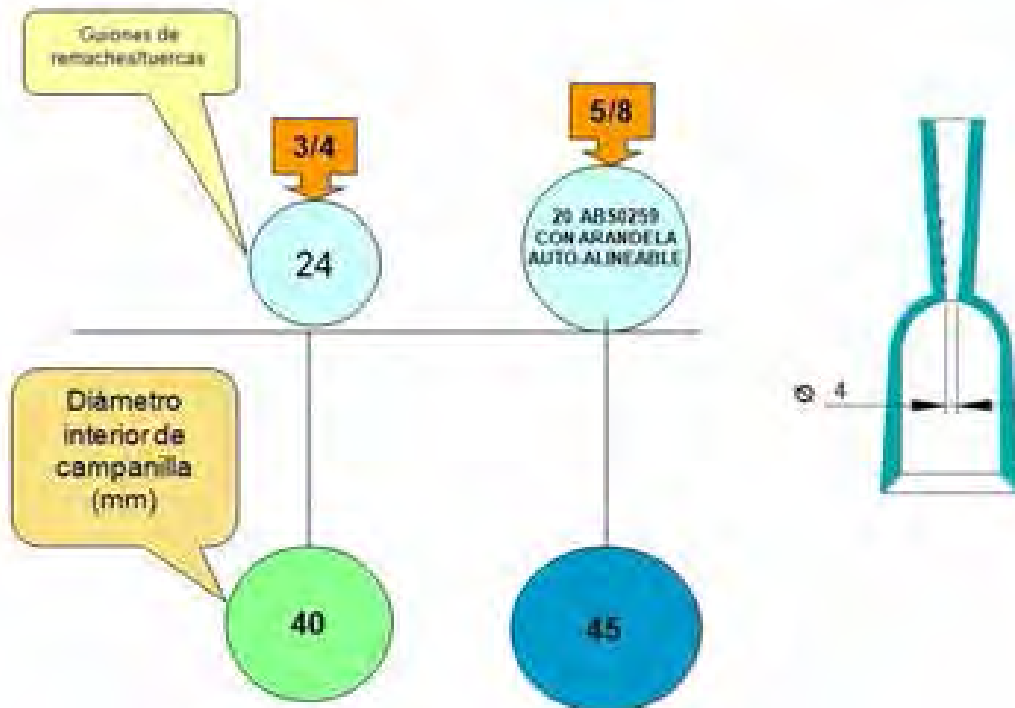
Ref: 12062-AD-A



P/N: RP45-845

PLANTILLA PARA LA ELECCIÓN DE BOQUILLAS ESPECIALES

JURBLAMI – 3ª REF: 90 Y 120 DIAMETROS ESPECIALES PLANTILLA PARA LA ELECCIÓN DE LA CAMPANILLA SEGÚN TAMAÑO DEL REMACHE Y/O TUERCA.  
DIAMETRO DE PASO. 4 M/M



**BOQUILLA ESPECIAL PARA ENCAPSULAR CON SELLANTE DEL (TIPO- B)**



**BOQUILLA PARA ENCAPSULADO DE TUERCAS Y REMACHES REF: 90**

<b>REFERENCIA</b>	<b>9060-VZ-A</b>	<b>9065-AO</b>
<b>P/N</b>	<b>RP-40-810</b>	<b>RP-45-830</b>
<b>UNIDADES POR CAJA</b>	<b>350</b>	<b>350</b>



**BOQUILLA PARA ENCAPSULADO DE TUERCAS Y REMACHES REF: 120**

<b>REFERENCIA</b>	<b>12058-VZ-A</b>	<b>12062-AO-A</b>
<b>P/N</b>	<b>RP-40-840</b>	<b>RP-45-845</b>
<b>UNIDADES POR CAJA</b>	<b>225</b>	<b>225</b>

BOQUILLA CAMPANILLA CORTA PARA ENCAPSULAR TUERCAS EN ZONAS DE DIFICIL ACCESO

BOQUILLA DE ENCAPSULAR ESPECIALES

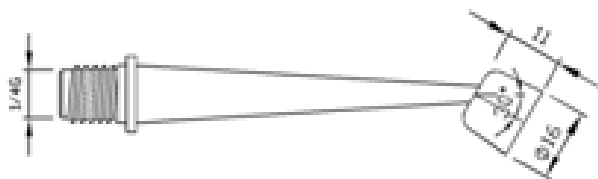
100 mm LONG.

Ref: 13009-AM-A



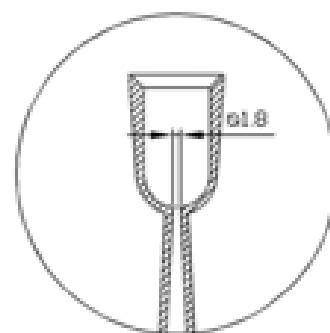
P/N: MJ16-207

Ref: 13009-AM-B



P/N: MJ16-20711

DETALLE TIPO



BOQUILLA CAMPANILLA CORTA PARA ENCAPSULAR TUERCAS EN ZONAS DE DIFICIL ACCESO

<b>REFERENCIA</b>
<b>P/N</b>
<b>UNIDADES POR CAJA</b>

13009-AM-A  
MJ16-207  
500

13009-AM-B  
MJ16-20711  
500

**BOQUILLA MANUAL**

Este tipo de campanilla sirve para encapsular a mano. Es muy manejable y no necesita ningún adiestramiento para ser utilizada.



**BOQUILLAS MAUAL**

REFERENCIA	1054 - BL
P/N	1 - 4,8
UNIDADES POR CAJA	500

**CALENTADOR DE AIRE PARA CONFORMAR BOQUILLAS DE PLASTICO**

Con este calentador podemos dar a las boquillas formas diferentes con tan solo calentar 20", y con un suave estiramiento darles la forma deseada; y finalmente esperar que se enfríe o enfriarla con agua para acelerar el enfriamiento, adoptando la forma que hemos dado a la boquilla.



**CALENTADOR DE AIRE PARA CONFORMAR BOQUILLAS DE PLASTICO**

REFERENCIA	AC - 33025
P/N	3125
UNIDADES POR CAJA	1

# BOTÓN DE INYECCIÓN

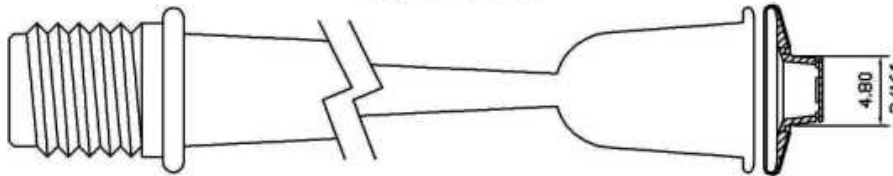


## BOTÓN DE INYECCIÓN

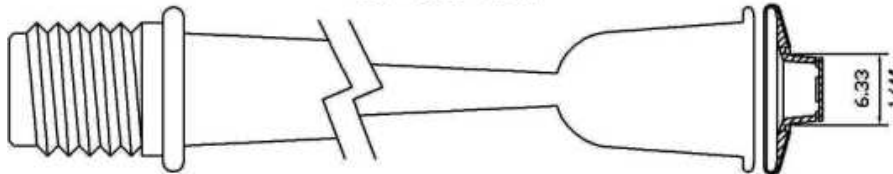
Es un sistema que ha sido diseñado, desarrollado y patentado por JURBLAMI®, para aplicar sellante en húmedo a las cabezas de remaches, principalmente los de aviación. La forma de aplicación puede ser realizada mecánicamente, con pistola de extrusión o mediante robótica. De este modo, se consigue limpieza, rapidez, seguridad de estanqueidad y presurización.

BOQUILLA

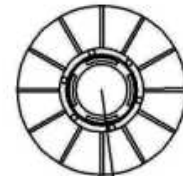
Ref: 1006-V-A



Ref: 1009-AM-A



BOTÓN DE INYECCIÓN



REF: 8632-T



REF: 8725-T

## BOTÓN DE INYECCIÓN

REFERENCIA

P/N

UNIDADES POR CAJA

8632-T

ES782

250

8725-T

ES856

250

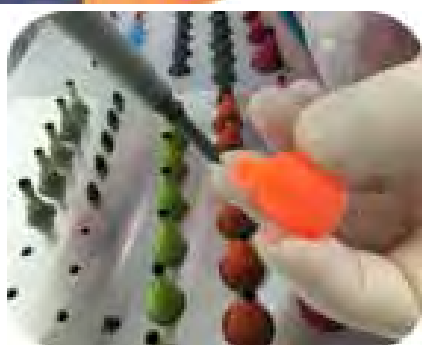
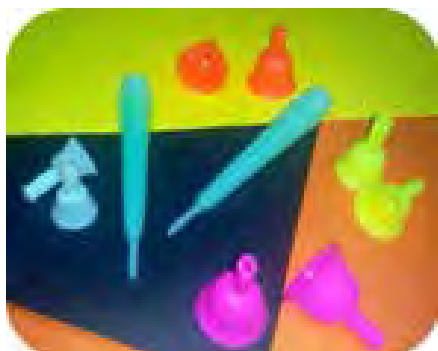


# MOLDE DE CAMPANILLA DESMOLDABLE

JURBLAMI<sup>®</sup>S.L.



**MOLDE DE CAMPANILLA DESMOLDABLE**



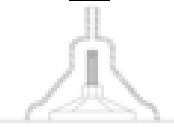
Es un sistema nuevo, desarrollado por JURBLAMI® para sellar tuercas de remaches con sellante fresco y congelado. La geometría del molde en forma de campanilla, se puede adaptar a las tolerancias de sellante del cliente y a las dimensiones de las tuercas de remaches, principalmente los del mundo de la aviación. **Forma de aplicación:** Se puede aplicar de varias formas. Con pistola de extrusión, podemos rellenar la campanilla con sellante en su parte interior con forma de campana, apuntado con la boquilla de la pistola en el fondo de la tobera y rellenándola hasta una tercera parte de esta. Una vez rellena, se sumerge en el interior del remache, apoyando la guía en la zona hexagonal del tornillo que hace de guía, para centrar el molde. A continuación le damos unos giros con los dedos por la zona de la tobera, hasta que el sellante rebose por la base, lo que nos indica que la tobera está llena y no queda aire ocluido en el interior. También se puede aplicar directamente, con una boquilla especial, que nos permita introducir una guía en la parte del mango o tobera del molde llenándola de sellante, hasta que realice un pequeño anillo de sellante exterior indicativo de que no hay aire ocluido en el interior del molde. Para terminar, una vez seco el sellante se desmoldea la campanilla y conseguimos un encapsulado, limpio, con brillo y acabado espectacular.



**HI-LOCK**



**JISI**



Ø 8,33 K4

**ALCOA**



Ø 11,88 K7

**BOQUILLA GUIA PARA CAMPANILLA DESMOLDABLE**

REFERENCIA	18BG093
P/N	A1- 1736
UNIDADES POR CAJA	500

**MOLDE DE CAMPANILLA DESMOLDABLE HI-LOCK**

REFERENCIA	H - 5247	H - 5253	H - 5262	H - 5278
P/N	1 - 027	1 - 031	1 - 035	1 - 039
DIÁMETRO	5/32" - 3/16"	1/4"	5/16"	3/8"
UNIDADES POR CAJA	500	500	500	500

**MOLDE DE CAMPANILLA DESMOLDABLE JISI**

REFERENCIA	1 - 6520
P/N	2 - 303
UNIDADES POR CAJA	500

**MOLDE DE CAMPANILLA DESMOLDABLE ALCOA**

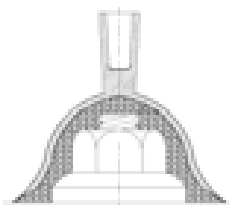
REFERENCIA	A - 7020
P/N	3 - 125
UNIDADES POR CAJA	500

MOLDE DE CAMPANILLA DESMOLDABLE

MOLDE DE CAMPANILLA DESMOLDABLES CIEGAS HI-LITE  
PARA ENCAPSULADO DE REMACHES TIPO HI-LITE



HI-LITE

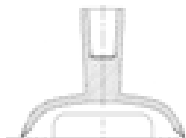


MOLDE DE CAMPANILLA DESMOLDABLES CIEGAS HI-LITE						
REFERENCIA	HI - 8945	HI - 8956	HI - 8965	HI - 8960	HI - 8963	HI - 8970
P/N	TU - 35029	TU - 35027	TU - 35031	TU - 35034	TU - 35038	TU - 35040
UNIDADES POR CAJA	500	500	500	500	500	500

MOLDE DE CAMPANILLA DESMOLDABLES CIEGAS CABEZA DE TORNILLOS  
PARA ENCAPSULADO DE CABEZA DE TORNILLOS O REMACHES PROTUBERANTES



PARA CABEZAS  
PROTUBERANTES



MOLDE DE CAMPANILLA DESMOLDABLES CIEGAS CABEZA DE TORNILLOS				
REFERENCIA	PR - 6033	PR - 6035	PR - 6039	ES - 7087
P/N	T - 45114	T - 45116	T - 45118	TR - 9640
UNIDADES POR CAJA	500	500	500	500

**PROLONGADORES**

Prolongadores flexibles para sellar en zonas de difícil acceso.



PROLONGADORES			
REFERENCIA	BOQUILLA FLEXIBLE 138 mm	BOQUILLA FLEXIBLE 270 mm	BOQUILLA FLEXIBLE 320 mm
P/N	FL - 1962	FLC - 2618	FLC - 2630
UNIDADES POR CAJA			

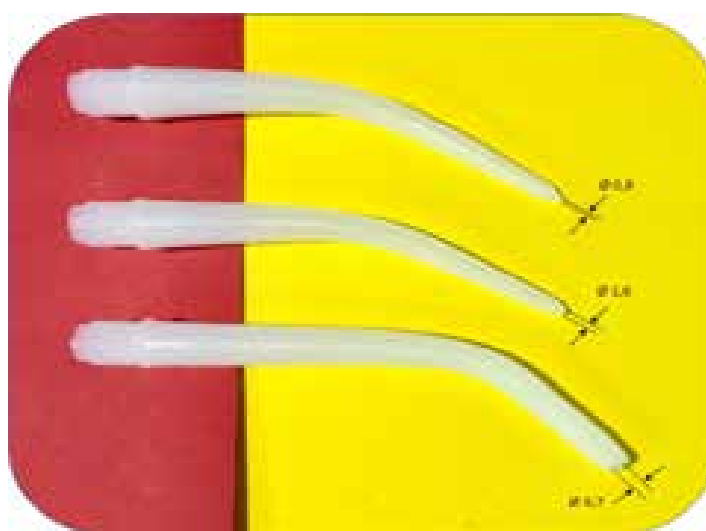
**BOQUILLA RECTA DE PUNTA FINA  
PARA APLICACIÓN DE CORDONES DE SELLANTE**



**BOQUILLAS RECTA PARA APLICACION DE CORDONES**

REFERENCIA	14106- A	14228 - A	312548- A
P/N	CO - 10516	CO - 10820	B - 1438
UNIDADES POR CAJA	500	500	500

**BOQUILLA ANGULO 30 GRADOS  
PARA APLICACIÓN DE SELLANTE EN ZONAS DE DIFICIL ACCESO**



**BOQUILLAS 30° PARA APLICACION DE CORDONES**

REFERENCIA	14106 - B	14228 - B	312548 - B
P/N	CO - 30506	CO - 10830	B - 1450
UNIDADES POR CAJA	500	500	500

**JERINGUILLAS ESTERILIZADAS, PARA LA APLICACIÓN DE ADHESIVOS, SELLANTES, PINTURAS, ETC.**



**JERINGUILLAS**

DESIGNACION	JERINGUILLA 5 ml. DB PUNTA CONO CJ 100	JERINGUILLA 10 ml. DB PUNTA CONO CJ 100	JERINGUILLA 5 ml. LUER LOCK CJ 100	JERINGUILLA 10 ml. LUER LOCK CJ 100	TAPON AZUL PARA CIERRE ESTANCO	BOQUILLA S-BLUNT LUER LOCK TIPS PARA JERINGUILLAS DE ROSCA
REFERENCIA	06-27326	10-28873	06-36821	10-28962	A-5320	98016-J
P/N	J-7205	J-9615	J-8630	J-9335	T-2010	B-37231

**BOQUILLAS MEZCLADORAS PARA LA APLICACIÓN DE ADHESIVOS Y SHIM.**



**BOQUILLAS MEZCLADORAS**

DESIGNACION	ESTATICA DE 6 " APLICACIÓN DE SHIM	ESTATICA DE 5 " APLICACIÓN DE SHIM	QUADRO MIXING
REFERENCIA	BM-13010	BM-13040	97CU-125
P/N	83630-2	83520-2	85422-2

**ACCESORIOS**

Accesorios para aplicación de sellante con pistola de extrusión modelo 250-A .



**ACCESORIOS (TAPAS)**

REFERENCIA	TAPON ROJO	TAPON AZUL	TAPA ROJA	TAPA AZUL
P/N	T - 7520	T - 6550	T - 7540	T - 6530
UNIDADES POR CAJA	250	250	250	250



**ACCESORIOS (CARTUCHOS)**

REFERENCIA	EMBOLO TR.	CARTUCHO 2,5 OZ	CARTUCHO 6 OZ
P/N	E - 0319	C - 42100	C - 63180
UNIDADES POR CAJA	250	250	250



# ESPÁTULAS



JURBLAMI<sup>®</sup>S.L.



**ESPATULA PARA ALISAR SELLANTE**

Especial para alisado de sellante en superficies irregulares, mezclar sellante, adhesivo, pinturas resinas y suplementos líquidos.



**ESPATULA PARA ALISAR SELLANTE**

REFERENCIA

1140 - BL - II

1145 - BL - I

P/N

20 - P

30 - R

UNIDADES POR CAJA

200

200

**ESPATULA DENTADA**

Especial, para aplicar sellante de interposición.



**ESPATULA DENTADA**

REFERENCIA

F - 1325

P/N

3 - 682

UNIDADES POR CAJA

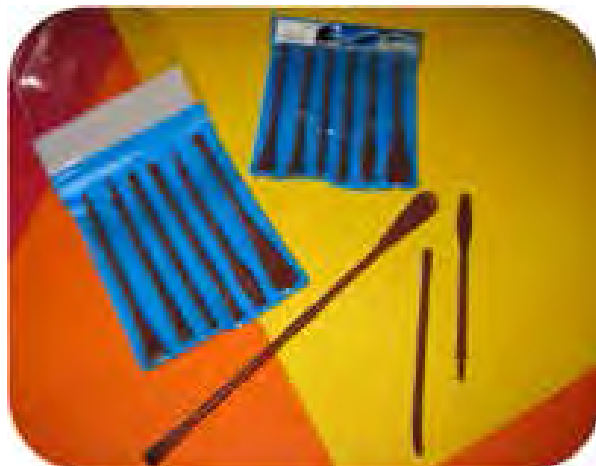
100



**JUEGOS DE ESPATULAS ADAPTABLES ESPECIALES PARA REPASOS DE CORDONES DESELLANTE**

Juegos de espátulas adaptables para repaso de cordones de sellante aerodinámicos.

Ref: 6.225-CEA



**JUEGO DE ESPATULAS ADAPTABLES ESPECIALES PARA ZONAS DE (FOD)**

Este modelo está fabricado en material fosforescente (previene de los FOD objetos perdidos).

¿Que tiene como especial este modelo?

Es un sistema que nos permite trabajar en zonas oscuras con poca iluminación, una vez que se retira la lámpara portátil o se apaga la luz. Este material por ser fosforescente, se ilumina y mantiene iluminado el tiempo suficiente para detectarlo, antes de retirarnos de las zonas de riesgo, como por ejemplo un depósito de combustibles de aviación.

Ref: 7.205 - FOS



**JUEGO DE ESPATULAS ADAPTABLES**

<b>REFERENCIA</b>	6.225 - CEA	7.205 - FOS
<b>P/N</b>	3821297	3821297-2
<b>UNIDADES POR CAJA</b>	100	100

**CUCHILLAS DE METACRILATO Y FORMA DE ESPATULA**

Estas cuchillas son para eliminar reboses de sellante, silicona, pintura, etc., evitando dañar las superficies metálicas o materiales compuestos.



**CUCHILLAS DE METACRILATO Y FORMA DE ESPATULA**

REFERENCIA	1240 - RS
P/N	20 - CB
UNIDADES POR CAJA	100

**CUCHILLAS DE PLASTICO PARA ELIMINAR SELLANTE DE AVIACIÓN**

Estas cuchillas son para eliminar reboses de sellante, silicona, pintura, etc., evitando dañar las superficies metálicas o materiales compuestos.

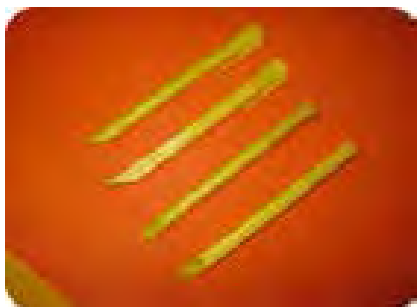


**CUCHILLAS DE PLASTICO PARA ELIMINAR SELLANTE DE AVIACIÓN**

REFERENCIA	1246 - N (naranja)	1255 - A (amarilla)	1267 - R (rosa)
P/N	C - 6771 / 12mm	C - 6781 / 20 mm	C - 6791 / 40 mm
UNIDADES POR CAJA	50	50	50

**JUEGO DE CUCHILLAS PARA ELIMINAR REBOSES DE SELLANTE O SILICONA**

Este juego de cuchillas es para eliminar reboses de silicona o sellantes en formato redondo y cuadrado. Le acompaña una hoja de lija para sentar o afilar.



**JUEGO DE CUCHILLAS PARA ELIMINAR REBOSES DE SELLANTE O SILICONA**

REFERENCIA	1210 - RBS - I - I
P/N	C - 1030
UNIDADES POR CAJA	100

# TARRINAS



JURBLAMI<sup>®</sup>S.L.

**TARRINAS ESPECIALES TRANSPARENTES**

Decoradas en Offset, con tapa hermética y estanca para la preparación de productos químicos como pinturas, sellantes, resinas, adhesivos, suplementos líquidos, etc.

Tarrinas herméticas y estancas, que pueden introducirse en microondas, y que permiten la congelación. Son especiales para trabajar los productos químicos de aviación. Con la información y precaución de riesgos laborales, peligro y seguridad laboral de esos productos químicos.



**TARRINAS TRANSPATENTES**

<b>TARRINAS TRANSPATENTES</b>			
<b>REFERENCIA</b>	ST – 10050	ST – 10270	STP - 10280
<b>P/N</b>	4225	4157	4211
<b>CAPACIDAD</b>	115 ML	280 ML	520 ML

Gracias por confiar en nuestra marca, productos y servicios, cada vez son más las empresas que ponen su confianza en nosotros. Esperamos poder ayudarles a mejorar el método de aplicación de sellantes en cuanto a limpieza y estética. Desde JURBLAMI trabajamos pensando en usted, en su satisfacción y en la de sus clientes.



**Somos proveedores de:**

**AIRBUS GROUP  
AIRBUS MILITARY  
EADS CASA  
OREXAD  
CONSUR S. A**

**PINTURE INDUSTRIE EQUIPEMENT MATERIELS**

**CROMWELL GROUP HOLDINGS (INTERNACIONAL)**

**AIRTFICIAL AEROSPACE OPERATIONS, S. A. U.**

**ACITURRI COMPOSISTEN**

**AERNNOVA**

**S.A.B.C.A.**

**AyA (Aeronáutica y Automoción)**

**PREMIUM AEROTEC**

**ITP INDUSTRIA DE TURBOPROPULSORES, S.A.**

**IBERIA. Líneas Aéreas de España**

**QANTAS**

**HERGAL, S. L. Tecnologías Aeronáuticas.**

**A&G Sevilla, S. L.**

**Titanea, Ensayos y Proyectos Industriales S. L. U.**

**ISS. Logistique & Producción**

**INESPASA**

**Cramer & mundt**

**CHEMENTAL**

**Torsesa Suministros Industriales**

**Embraer**

**FIGEAL AEREO**

**y otros.**



Este documento y toda la información contenida en el mismo es propiedad exclusiva de JURBLAMI,S.L. La entrega de este documento o la divulgación de su contenido no otorga ningún derecho de propiedad intelectual a su receptor. Este documento no podrá ser utilizado para ningún otro propósito distinto que para el que ha sido entregado ni puede ser reproducido ni divulgado a terceras personas sin la autorización expresa de JURBLAMI, S.L.

Las manifestaciones expresadas en este documento no constituyen una oferta comercial. Están basadas en las premisas mencionadas en el mismo y han sido realizadas de buena fe. Para cualquier aclaración dirigirse a JURBLAMI, S.L.

[www.jurblami.com](http://www.jurblami.com)

**Dirección comercial: Isabel Molina Marquina - [isabel.molina@jurblami.com](mailto:isabel.molina@jurblami.com)  
Telf.: 34 913 033 444 - Móvil: 625 061 502**

**Comercial: Patricia Jurado Molina – [patricia.jurado@jurblami.com](mailto:patricia.jurado@jurblami.com)  
Móvil: 646 135 396  
Telf.: 34 913 854 518**

**Asesor técnico: Miguel Jurado Blazquez - [miguel.jurado@jurblami.com](mailto:miguel.jurado@jurblami.com)  
Móvil: 625 402 896**

**Domicilio social - C/ Cleopatra 6 Portal 1 -5º A - CP: 28018 Madrid**

**Oficina - C/ Luis I, 17 1ºB Polígono Empresarial Villa de Vallecas.  
CP: 28031 Madrid**