

Diccionario visual al juampedrino modo

2ª edición ampliada



Juan Pedro Rodríguez

Jaén, abril de 2015

ÍNDICE GENERAL DE GRUPOS IDEOLÓGICOS

00. DE NOMBRE PROPIO.....

0001 MITOLOGÍA
0002 PERSONAJES
0003 REGIONES
0004 CIUDADES

00. GUTURALES.....

0005 ONOMATOPEYAS
0006 CREACIÓN EXPRESIVA

01. RELIGIÓN.....

010101 CREER
010102 FE
010103 DEVOTO
010104 VENERAR
010201 CRISTIANO
010202 SECTA
010203 MITOLOGÍA
010204 MUSA
010301 QUIMERA
010302 FÉNIX
010303 SILFO
010304 NÁYADE
010305 APARECER
v.150303, 190511
010306 OCULTO
010307 PRODIGIO
010308 MAGO
010309 BRUJO
010310 DUENDE
010311 PRESAGIO
010312 AGÜERO
010314 LEYENDA
010315 FANTASMA
010316 ALUCINAR
010317 ESPÍRITU
010318 AMULETO
010401 TEOLOGÍA
010402 MILAGRO
010501 DIOS
010502 SERAFÍN
010503 QUERUBÍN
010504 DEMONIO
010601 CIELO
010602 GLORIA
010603 INFIERNO
010701 PROFETA
010702 SANTO
010703 ECLESIAÍSTICO
010704 FRAILE
010705 SACERDOTE
010706 MONAGUILLO

010801 DERECHO C. v.320201
010901 BULA
011001 CULTO
011002 SAGRADO
011003 JURAMENTO
011004 PROMETER v.250801
011005 ORACIÓN
011006 BLASFEMIA
011007 HIMNO
011008 OFRENDA v.140802
011009 SACRIFICIO
011101 UNJIR
011102 CONFESAR
011103 FALTA
011201 TEMPLO
011202 CAPILLA
011203 SINAGOGA
011204 ATRIO
011205 PATENA
011206 CATACUMBAS

02. FÍSICA Y QUÍMICA.....

020101 MATERIA
020102 DUREZA v.130901
020103 BLANDO
020104 TIERNO
020105 FLOJO v.020405
020106 DENSO
020201 SÓLIDO
020202 POLVO
020203 LÍQUIDO
020204 VAPOR
020205 HÚMEDO
020206 BARRO
020207 CIENO
020208 LODO
020209 FANGO
020210 LIMO
020211 RESBALOSO
020212 SECO
020213 TURBIO v.101004
020214 MASA
020215 ESPESO
020216 BURBUJA
020217 ESPUMA
020218 AMPOLLA
020401 FUERZA
020402 DÉBIL
020403 LIGERO
020405 FLOJO v.020105
020406 FIRME v.190106
020501 MÁQUINA
020502 CUÑA
020503 BARRA
020504 EJE
020505 CABESTRANTE

020506 BIELA
020507 ACOPLAMIENTO
020601 MANAR
020602 ZAMBULLIR
020603 MOJAR
020604 DERRAMAR
020605 GOTA
020701 ESTANQUE
020702 CANAL
020703 CONDUCTO
020801 AIRE
020802 SOPLAR
020803 FUELLE
020804 PRESIÓN
020805 VACÍO v.170103, 201012
020901 CALIENTE
020902 TEMPLADO
020903 TIBIO
020904 FRÍO
020905 TIRITAR
020906 FÓSFORO
020907 ARDER
020908 APAGAR
020909 FUEGO
020910 QUEMAR
020911 HERVIR
020912 ASAR
020913 COCER v.090404
020914 LLAMA
020915 HOGUERA
020916 HUMO
020917 MECHA
020918 CHISPA
020919 CENIZA
020920 BRASA
020921 TIZÓN
020922 COMBUSTIBLE
020923 CARBÓN
020924 PARRILLA
020925 HORNO
020926 COCINA v.090501
020927 ESTOFAR
021001 LUZ
021002 OSCURIDAD
021003 RESPLANDECER
021004 BRILLAR
021101 CANDIL
021102 VELA
021103 ANTORCHA
021105 LINTERNA
021401 RADIO
021501 CRISTAL
021502 ÁCIDO
021503 NITRO
021601 ALQUITRÁN
021701 ALAMBIQUE

03. GEOGRAFÍA.....

030101 MUNDO v.150201
 030102 PUNTOS CARD
 030103 ACIMUT
 030201 TIERRAS ALTA
 030202 CUMBRE
 030203 CIMA
 030204 MONTAÑA
 030205 COLINA
 030206 TERRAPLÉN
 030207 CUESTA
 030208 LLANURA
 030209 MESETA
 030210 ERIAL
 030211 VALLE
 030212 BARRANCO
 030213 ABISMO
 030214 PRECIPICIO
 030215 DESFILADERO
 030216 CAVERNA
 030217 CUEVA
 030301 AGUA
 030302 MAR
 030303 OCÉANO
 030304 OLA
 030305 COSTA
 030306 CABO
 030307 FIORDO
 030308 ISTMO
 030309 ISLA
 030310 FUENTE
 030311 RÍO
 030312 ARROYO
 030313 PANTANO
 030314 REMOLINO
 030315 LAGO
 030316 LAGUNA
 030317 CHARCO
 030501 ASTRO
 030502 ESTRELLA
 030503 SOL
 030504 LUNA
 030601 VIENTO
 030602 HURACÁN
 030603 CÉFIRO
 030604 NUBE
 030605 TRONAR
 030606 RAYO
 030607 TORMENTA
 030608 HIELO
 030609 NIEVE
 030610 LLOVER
 030612 NIEBLA
 030613 ROCÍO

04. GEOLOGÍA.....

040101 ROCA
 040102 PIEDRA
 040103 PEÑASCO
 040104 GULJARRO
 040105 ARENA
 040106 ARCILLA
 040107 CAL
 040201 ORO
 040202 COBRE

040203 HIERRO
 040204 PLATA
 040205 ANTIMONIO
 040206 ESTAÑO
 040301 MINERAL
 040302 MINA
 040303 ESCORIA
 040401 LÁMINA
 040402 METAL
 040404 FUNDIR
 040405 DERRETIR

05. BOTÁNICA.....

ARBOLEDA
 BOSQUE
 SELVA
 HIERBA
 BROZA
 CÉSPED
 ESTEPA
 ARBUSTO
 SEMILLA v.360301
 BROTE v. 05
 RETOÑO
 YEMA
 ÁRBOL
 RAÍZ
 CEPA
 TALLO
 TRONCO
 CORTEZA
 RAMA
 HOJA
 FOLLAJE
 FRUTO v.090203
 ESPIGA
 FLOR
 BROTE v.05
 ESPINA v.06
 JUGO
 PLANTAR
 SEMBRAR v.360302
 TALAR
 FLORECER
 MARCHITAR v.360203
 ARRANCAR

A
 B
 C
 ...

06. ZOOLOGÍA.....

ANIMAL
 BESTIA
 BICHO
 AVE
 PÁJARO
 PEZ
 GRUPO ANIMAL v.200504
 MADRIGUERA
 NIDO
 PLAGA
 PICO
 CUERNO
 CRESTA

PIEL v.070515
 CAPARAZÓN
 CONCHA
 ESCAMA
 PATA
 ESPOLÓN
 GARRA
 ALA
 PLUMA
 COLA
 RABO
 AGUIJÓN
 BRANQUIA
 BUCHE
 ESTÓMAGO v.070324
 IJADAS
 ESPINA v.05
 MOLLEJA
 INTESTINO v.070330
 SEBO
 HUEVO
 LADRAR
 BALAR
 MAULLAR
 MUGIR
 PIAR
 RELINCHAR
 GORJEO
 RUGIR
 VOLAR
 ERIZARSE

A
 B
 C
 ...

07. ANATOMÍA.....

070101 CUERPO
 070102 CADÁVER v.080106
 070103 CABEZA
 070104 CARA
 070105 ROSTRO
 070106 FRENTE
 070107 SIÉN
 070108 MEJILLA
 070109 MANDÍBULA
 070110 MENTÓN
 070111 CUELLO
 070112 CERVIZ
 070113 NUCA
 070114 PECHO
 070115 TÓRAX
 070116 REGAZO
 070117 ESPALDA
 070118 LOMO
 070119 SOBACO
 070120 COSTADO
 070121 CADERA
 070122 ESPINAZO
 070123 SENO
 070124 OMBLIGO
 070125 TRASERO v.200114
 070126 CULO
 070127 NALGA
 070128 SENTAR
 070201 MIEMBRO

070202 HOMBRO
 070203 BRAZO
 070204 CODO
 070205 MUÑECA
 070206 MANO
 070207 PUÑO
 070208 DEDO
 070209 PULGAR
 070210 UÑA
 070211 INGLE
 070212 PIERNA
 070213 MUSLO
 070214 RODILLA
 070215 PANTORRILLA
 070216 PIE
 070217 TALÓN
 070218 PLANTA
 070219 PISAR
 070220 ESTAR EN PIE
 070301 CEREBRO
 070302 MÉDULA
 070303 MENINGE
 070304 OJO
 070305 PÁRPADO
 070306 BIZCO v.130204
 070307 OREJA v.130401
 070308 NARIZ
 070309 CHATO
 070310 GARGANTA
 070311 FARINGE
 070312 LARINGE
 070313 TRÁQUEA
 070314 BRONQUIO
 070315 PULMÓN
 070316 BOCA
 070317 HOCICO
 070318 LABIO
 070319 LENGUA
 070320 PALADAR
 070321 ENCÍA
 070322 DIENTE
 070323 MUELA
 070324 ESTÓMAGO v.06
 070325 ABDOMEN
 070326 BARRIGA
 070327 PANZA
 070328 VIENTRE
 070329 TRIPA
 070330 INTESTINO v.06
 070331 COLON
 070332 AÑO
 070401 ENTRAÑAS
 070402 VÍSCERAS
 070403 SANGRE
 070404 CORAZÓN
 070405 VENA
 070406 ARTERIA
 070407 GLÁNDULA
 070408 HÍGADO
 070409 BAZO
 070410 RIÑÓN
 070411 VEJIGA
 070412 SEXO
 070413 PENE
 070414 TESTÍCULO
 070415 ESCROTO
 070416 PREPUCIO

070417 TETA
 070418 PEZÓN
 070419 VULVA
 070420 CLÍTRICO
 070421 MATRIZ
 070422 ÚTERO
 070501 NERVIO
 070502 MÚSCULO
 070503 ARTICULACIÓN
 070504 HUESO v.070513
 070505 CARTÍLAGO
 070506 VÉRTEBRA
 070507 ASTRÁGALO
 070508 ESTERNÓN
 070509 COSTILLA
 070510 CALAVERA
 070511 ESPINA DORSA
 070512 TIBIA
 070513 HUESO v.070504
 070514 GANGLIO
 070515 PIEL v.06
 070516 CUERO
 070517 PELLEJO
 070518 CURTIR
 070519 DESOLLAR
 070520 PELO
 070521 CABELLO
 070522 LACIO
 070523 MECHÓN
 070524 CERDA
 070525 CRIN
 070526 BARBA
 070527 CEJA
 070528 PESTAÑA
 070529 VELLO
 070530 RAPAR
 070531 CALVO

08. FISIOLÓGIA.....

080101 VIDA
 080102 SUPERVIVENCIA
 080103 MATAR
 080104 MUERTE
 080105 PERECER
 080106 CADÁVER v.070102
 080107 SUDARIO v.080416
 080108 EMBALSAMAR
 080109 FÚNEBRE
 080110 AGOTAR
 080111 CANSAR
 080112 FATIGA
 080113 ACOSTARSE
 080114 ECHARSE
 080115 DORMIR
 080116 SOÑAR
 080117 RONCAR
 080118 DESPERTAR
 080119 SANO
 080110 SALUD
 080121 ROBUSTO
 080122 DOLOR
 080123 QUEJA
 080124 NUTRICIÓN
 080125 HAMBRE
 080126 ALIMENTO v.090101
 080127 COMER

080128 PROBAR
 080129 MASTICAR
 080130 MORDER
 080131 LAMER
 080132 GLOTÓN
 080133 ROER
 080134 TRAGAR
 080135 DIGERIR
 080136 ZAMPAR
 080137 SED
 080138 BEBER
 080139 SORBER
 080140 VOMITAR
 080201 LATIR
 080301 CRECER
 080401 EVACUAR
 080402 EXCREMENTO
 080403 ESTIÉRCOL
 080404 HECES
 080405 BOÑIGA
 080406 MIERDA
 080407 ORINA
 080408 MEAR
 080409 PEER
 080410 ERUCTAR
 080411 BILIS
 080412 HIEL
 080413 SALIVA
 080414 MOCO
 080415 LÁGRIMA
 080416 SUDAR v.080107
 080501 EXHALAR
 080502 RESPIRAR
 080503 ESTORNUDAR
 080504 TOS
 080505 RESOLLAR
 080506 BOSTEZAR
 080507 ESCUPIR
 080601 VARÓN
 080602 MACHO
 080603 HEMBRA
 080604 MADRE v.300207 padre
 080605 NODRIZA
 080606 VIRGEN
 080607 BESO
 080608 COITO
 080609 ENGENDRAR
 080610 FECUNDO v.360202
 080611 PREÑAR
 080612 GENERACIÓN
 080613 PARTO
 080614 DAR A LUZ
 080615 NACER
 080616 CASTRAR
 080701 LOCOMOCIÓN

09. ALIMENTACIÓN.....

090101 ALIMENTO v.080126
 090201 PAN
 090202 HARINA
 090203 FRUTO v.05
 090301 CARNE
 090302 EMBUTIDO
 090303 SALCHICHA
 090304 BUTIFARRA
 090305 CHORIZO

090306 TOCINO
 090307 GRASA
 090308 MANTEQUILLA
 090309 CAVIAR
 090401 CALDO
 090402 GACHAS
 090403 QUESO
 090404 COCIDO v.020913
 090405 SALMUERA
 090406 GUISO
 090407 ALCUZCUZ
 090408 GOFIO
 090409 MUMITA
 090410 AZÚCAR
 090411 TORTA
 090412 BIZCOCHO
 090413 EMPANADA
 090414 DULCE v.130606
 090415 NATA
 090416 REPOSTERÍA
 090417 MIEL
 090418 CHICLE
 090419 MERENGUE
 090501 COCINA v.020926
 090502 ASAR
 090503 FREÍR
 090504 SAZONAR
 090505 PIMIENTA
 090506 MOSTAZA
 090507 ACEITE
 090508 SAL
 090601 BORRACHO
 090602 TABERNA
 090603 VINO
 090604 MOSTO
 090605 PONCHE
 090606 LICOR
 090607 MENTA
 090608 ANÍS
 090609 CERVEZA
 090610 LECHE
 090611 CALOSTRO
 090612 TÉ
 090613 ZUMO
 090614 JUGO v.05
 090615 ALOJA
 090616 AJENJO
 090617 PULQUE
 090618 GUARAPO
 090619 CHICHA
 090620 CHOCOLATE
 090621 HACHÍS
 090701 FERMENTO
 090702 LEVADURA
 090801 CÚCHARA
 090802 CUCHILLO

10. VESTIDO.....

100101 TEJER
 100102 TELA
 100103 TRAPO
 100104 PAÑO
 100201 SEDA
 100202 LINO
 100203 ESTOPA
 100204 LANA

100205 BORRA
 100206 YUTE
 100207 HUSO
 100301 CORDONCILLO
 100301 VESTIDURA
 100302 TRAJE
 100303 AJUAR
 100304 DESNUDO
 100305 ANDRAJO
 100306 HARAPO
 100401 PANTALÓN
 100402 CALZÓN
 100403 FALDA
 100404 COFIA
 100405 BLUSA
 100406 CAMISA
 100501 CHAL
 100502 MANTO
 100503 TÚNICA
 100504 CAPA
 100505 CAPUCHO
 100506 SOBRETUDO
 100507 ALBORNOZ
 100508 GABÁN
 100509 CASACA
 100510 TABARDO
 100511 CHAQUETA
 100512 VELO
 100513 CEDAZO
 100601 CINTA v.200919
 100602 LAZO v.200906
 100603 ORLA
 100604 BORDAR
 100605 CANESÚ
 100606 BANDOLERA
 100701 COSER
 100702 FORRO
 100703 ZURCIR
 100801 AGUJA
 100802 HILO
 100803 NILÓN
 100804 OVILLO
 100805 ALFILER
 100901 CALZADO
 100902 ZAPATO
 100903 CHAPÍN
 100904 PANTUFLA
 100905 SANDALIA
 100906 GUANTE
 100907 SOMBRERO
 100908 GORRO
 100909 TURBANTE
 100910 TIARA
 101001 LIMPIO
 101002 SUCIO
 101003 MANCHA
 101004 TURBIO v.020213
 101005 INMUNDICIA v.220215
 101101 LAVAR
 101102 ARRUGA v.180216
 101103 FREGAR
 101104 JABÓN
 101105 BARRER
 101201 PEINE
 101202 MOÑO
 101203 LACA
 101204 AFEITAR

101205 BÁLSAMO
 101301 ADORNO
 101302 PENACHO
 101303 CORONA
 101304 COLLAR
 101305 PERLAS v.370504
 101306 JOYA
 101307 ANILLO v.180218
 101401 BASTÓN

11. VIVIENDA.....

110101 VIVIENDA
 110102 RECINTO
 110103 HABITACIÓN
 110104 CÁMARA
 110105 SALA
 110106 VESTÍBULO
 110107 CUARTO
 110108 CASA
 110109 CHOZA
 110110 EDIFICIO
 110111 RESIDIR
 110112 ALOJAMIENTO
 110113 FONDA
 110114 POSADA
 110115 HUÉSPED
 110116 OFICINA
 110117 TIENDA
 110118 MAZMORRA
 110119 REFUGIO
 110120 CABAÑA
 110121 CAPITOLIO
 110201 CALLE
 110202 ASFALTO
 110203 PLAZA
 110204 RUINAS
 110205 SEPULTURA
 110301 CONSTRUIR
 110302 DESTRUIR
 110303 ANDAMIO
 110304 TRAVESAÑO
 110401 COLUMNA
 110402 BÓVEDA
 110501 AZOTEA
 110502 TEJADO
 110503 TECHO
 110504 PAVIMENTO
 110505 PARED
 110506 SÓTANO
 110507 CHIMENEA
 110601 CERCAR
 110602 REJA
 110603 VERJA
 110604 PATIO
 110605 JARDÍN
 110606 ESCALERA
 110607 GALERÍA
 110608 BARANDILLA
 110609 UMBRAL
 110610 PUERTA
 110611 PÓRTICO
 110612 LLAVE
 110613 CANDADO
 110614 VENTANA
 110701 CAMA
 110702 LECHO

110703 COLCHÓN
 110704 MANTA
 110705 ALMOHADA
 110706 CUNA
 110707 HAMACA
 110708 MESA
 110709 ASIENTO
 110710 SILLA
 110711 SILLÓN
 110712 SOFÁ
 110713 BANCO
 110714 ARMARIO
 110715 ARCA
 110716 PERCHA
 110717 CONSOLA
 110718 BOMBO
 110719 TARIMA
 110720 ESTRADO
 110721 ALFOMBRA
 110722 ESTERA
 110723 SERVILLETA
 110724 TOALLA
 110725 CLOACA
 110801 LADRILLO
 110802 TEJA
 110803 AZULEJO
 110804 LOSA
 110805 ZAHORRA
 110806 BALASTO
 110807 MORTERO
 110901 MADERA
 110902 VIGA
 110903 POSTE
 110904 PUNTAL
 110905 PALO
 110906 TARUGO
 110907 ESTACA
 110908 GARROTE
 110909 PÉRTIGA
 110910 VARA
 110911 TABLA
 110912 LISTÓN
 110913 PALMETA
 110914 ASTILLA
 110915 VIRUTA
 111001 CERRAJERÍA
 111101 PLOMO
 111201 VIDRIO
 111202 BARNIZ
 111301 HERRAMIENTA
 111302 INSTRUMENTO v.290814
 111303 YUNQUE
 111304 LIMA
 111305 BARRENA
 111306 HACHA
 111307 SIERRA
 111308 ESCOPLA
 111309 CLAVAR
 111310 LEZNA
 111311 TENAZAS
 111312 MARTILLO
 111313 FORMÓN
 111314 CEPILLO
 111315 TALADRO
 111316 PALA
 111317 LLANA
 111318 PORRA

111319 MAZA
 111320 POLEA
 111321 RASTRILLO v.360403
 111322 LEGÓN

12. MEDICINA.....

120101 VIGOR
 120102 ACHAQUE
 120103 ENFERMO
 120104 EPIDEMIA
 120105 RESFRIADO
 120106 FIEBRE
 120107 TISIS
 120108 CONVULSIÓN
 120109 CALAMBRE
 120110 INFLAMACIÓN
 120111 VARICES
 120112 HINCHAZÓN v.201008
 120113 PUS
 120114 PODRIDO
 120115 CONSUMIRSE
 120116 RANCIO
 120117 MOHO
 120201 TIÑA
 120202 GRANO v.360503
 120203 VERRUGA
 120204 TUMOR
 120205 LEPRO
 120206 CÁNCER
 120207 ÚLCERA
 120208 HERIDA
 120209 CICATRIZ
 120210 COSTRA
 120211 GANGRENA
 120212 PESTE
 120301 SARNA
 120401 VENENO
 120402 CICUTA
 120501 EPILEPSIA
 120502 LOCO
 120503 ESTÚPIDO v.230108
 120601 MONSTRUO
 120602 CONTRAHECH
 120603 DEFECTO
 120604 ENANO
 120605 GIGANTE
 120606 JOROBA
 120607 GIBA
 120608 HERNIA
 120609 MUTILACIÓN
 120610 EUNUCO
 120611 MANCO
 120612 COJO
 120613 PATIZAMBO
 120614 GOLPE v.190221
 120615 PUNZAR
 120616 PAPO
 120617 MALTRATO
 120618 PELLIZCO
 120619 LISIAR
 120620 BOFETÓN
 120621 AZOTAR
 120622 AHOGAR
 120623 ESTRANGULAR
 120701 CIRUJANO

120702 BOTICARIO
 120703 CURAR
 120704 COMPRESA
 120705 MEDICAMENTO
 120706 DROGA
 120707 COLIRIO
 120708 PURGANTE
 120709 BAÑO
 120710 TREPANACIÓN
 120711 PULICÁN
 120712 PESARIO
 120713 SUERO

13. SENSIBILIDAD.....

130101 SENTIDO v.140101
 130102 GOZAR v.140902
 130103 DOLOR
 130104 PICOR
 130105 COSQUILLAS
 130106 SUFRIR
 130107 AGRADABLE v.140401
 130201 VISTA
 130202 MIRAR
 130203 GUIÑAR
 130204 BIZCO v.070306
 130205 MIOPE
 130301 COLOR v.290705
 130401 OREJA v.070307
 130402 OÍR
 130403 ESCUCHAR
 130404 SORDO
 130405 SONIDO
 130406 RUIDO
 130407 VOZ v.280201, 290806
 130408 CALLAR
 130409 MURMURAR v.240701
 130410 MUSITAR
 130411 BALBUICIR
 130412 EMBROLLAR
 130413 TARTAMUDEO
 130414 MUDO
 130415 HABLAR
 130416 DECIR
 130417 CHILLAR
 130418 GRITAR
 130419 SILBAR
 130420 RONCAR
 130421 RESONAR
 130422 ZUMBAR
 130423 GRUÑIR v.280120
 130424 ESTALLAR
 130425 CRUIR
 130426 BRAMAR
 130501 OLOR
 130502 HEDOR
 130503 PESTILENTE
 130504 INCIENSO
 130601 GUSTO
 130602 CHUPAR
 130603 LAMER
 130604 INSÍPIDO
 130605 ASCO v.140503
 130606 DULCE v.090414
 130607 AMARGO
 130608 AGRIO
 130701 COGER

130702 APRETAR
 130703 TOCAR
 130704 SOBAR
 130705 TENTAR
 130706 TOMAR v.330302
 130707 ASIR
 130708 TACTO
 130709 PALPAR
 130801 CALOR
 130901 DUREZA v.020102
 131001 PULIR
 131002 ALISAR
 131003 SUAVE
 131004 ÁSPERO

14. SENTIMIENTO.....

140101 SENTIR v.130101
 140102 ALMA
 140103 TRANQUILIDAD
 140104 COMODIDAD
 140201 AGUANTAR
 140202 FURIA
 140203 FIERO
 140204 IRA
 140205 IRRITAR
 140206 CÓLERA
 140301 ALEGRÍA
 140302 JÚBILO
 140303 REÍR
 140304 TRISTE
 140305 SERIO
 140306 VERGÜENZA
 140307 DIVERSIÓN
 140308 JOLGORIO
 140309 DISFRUTAR
 140310 ESPERANZA
 140311 CONFIANZA
 140312 SOSPECHA
 140313 TEMBLOR v.190306
 140314 TERRIBLE
 140315 TEMOR v.250513
 140316 MIEDO
 140317 HORRIBLE
 140318 TÉTRICO
 140319 DESEO v.261101
 140401 AGRADO v.130107
 140402 DISGUSTO
 140501 ATRAER
 140502 SIMPATÍA
 140503 ASCO v.130605
 140504 ABOMINAR
 140505 DELICADO
 140601 ASOMBRO
 140602 ESPANTO
 140603 ATÓNITO
 140701 HONOR
 140702 ORGULLO
 140703 POMPA
 140704 BRAVATA
 140705 SUPERIORIDAD
 140706 TIMIDEZ
 140801 DAR
 140802 OFRECER v.011008
 140803 COMPAÑERO
 140804 AFECTO
 140805 ENEMIGO

140806 AUXILIO
 140807 AMOR
 140808 QUERER
 140809 ODIAR
 140810 COMPASIÓN
 140811 RESPETO
 140812 DESPRECIO
 140901 PLACER
 140902 GOZO v.130102
 140903 FELIZ v.270502
 141001 BELLO v.240601
 141002 FEO v.180105
 141101 EXCLAMACIÓN

15. EXISTENCIA.....

150101 NADA
 150102 ESENCIA
 150103 CARÁCTER
 150201 MUNDO v.030101
 150301 SUCESO
 150302 AUSENCIA
 150303 DESAPARICIÓN v.010305,
 190511
 150304 PROVISIÓN
 150401 CAMBIO
 150402 ALTERACIÓN
 150403 TRUEQUE
 150404 EMPEORAMIENTO

16. RELACIÓN.....

160101 CAOS
 160102 ENLACE
 160201 AUTENTICIDAD
 160202 TAL
 160203 PROPIO v.280307
 160204 MISMO v.280308
 160205 OTRO
 160206 IGUAL
 160207 EQUITATIVO
 160208 COMÚN
 160209 SEMEJANTE
 160210 APROPIADO
 160211 CONGRUENTE
 160212 MODELO
 160213 REPRODUCIR
 160214 REMEDAR
 160301 ORDEN v.200507
 160302 DESORDEN
 160303 EXTRAVAGANTE
 160304 INICIAR
 160305 EMPEZAR
 160306 FIN
 160401 CLASE
 160402 VEZ
 160403 TURNO
 160404 REPETIR
 160501 CAUSA
 160502 POR TANTO
 160503 ATRIBUIR
 160504 NECESARIO
 160505 HADO
 160506 DESTINO
 160507 SUERTE
 160508 AZAR
 160509 FAVORABLE

17. ESPACIO.....

170101 ESPACIO
 170102 LÍMITE
 170103 VACÍO v.020805, 201012
 170104 HUECO v.180310
 170105 VANO
 170106 ABRIR v.200208
 170107 AGUJERO v.180413
 170108 MUESCA
 170109 GRIETA
 170110 ESTRÍA
 170111 HENDIDURA
 170201 LUGAR
 170202 ENCIMA
 170203 SUPERIOR
 170204 INFERIOR
 170205 EXTERIOR
 170206 AFUERA
 170207 ALREDEDOR
 170208 ENTORNO
 170209 INTERIOR
 170210 EN MEDIO
 170211 EXTREMO
 170212 BORDE
 170213 ORILLA
 170214 AL LADO
 170215 ACÁ
 170216 AHÍ
 170217 DERECHA
 170218 IZQUIERDA
 170219 CERCA
 170220 LEJOS
 170221 ALLÁ
 170301 LLANO
 170302 INCLINADO
 170303 OBLICUO
 170304 ATRAVESAR v.1905??
 170305 COINCIDIR
 170306 CRUZ
 170401 EXTENDER
 170402 AMPLIO
 170403 TANTO
 170404 GRANDE
 170405 PEQUEÑO
 170406 CHICO
 170407 LARGO
 170408 CORTO
 170409 ANCHO
 170410 ESTRECHO
 170411 ANGOSTO
 170412 ALTO
 170413 BAJO
 170414 FONDO
 170415 VADO
 170416 HONDO
 170417 GRUESO
 170418 GORDO
 170419 MOLE
 170420 LLENO
 170421 VOLUMEN
 170422 DELGADO
 170501 RECTO
 170502 LÍNEA
 170503 CURVO
 170504 CÍRCULO

170505 ARCO v.340506
 170506 ESPIRAL
 170507 ONDULADO
 170508 ÁNGULO v.180301
 170509 AGUDO v.180302
 170510 CUADRADO
 170511 CUBO
 170512 ROMBO
 170601 BOLA
 170602 PELOTA v.180403
 170603 ESFERA
 170604 PIRÁMIDE
 170605 CONO
 170606 CANUTO
 170607 TUBO
 170608 CILINDRO
 170609 DISCO
 170701 DIBUJO

18. FORMA.....

180101 FORMA
 180102 MANERA
 180103 IMAGEN
 180104 ASPECTO
 180105 FEO v.141002
 180106 EXTRAÑO
 180107 BRUTO
 180108 HERMOSO
 180109 BONITO
 180110 PERFECTO
 180201 DERECHO
 180202 TENDER
 180203 TORCER
 180204 DOBLAR
 180205 PLEGAR
 180206 ARRUGA v.101102
 180207 GANCHO
 180208 ANILLO v.101307
 180209 ARO v.180406
 180301 ÁNGULO v.170508
 180302 AGUDO v.170509
 180303 FILO
 180304 PUNTA
 180305 PÚA
 180306 BULTO
 180307 SALIENTE
 180308 RINCÓN
 180309 SURCO
 180310 HUECO v.170104
 180311 MOLDE
 180401 REDONDO
 180402 RUEDA
 180403 PELOTA v.170602
 180404 BOLO
 180405 BOLLO
 180406 ARO v.180209
 180407 ARIETE
 180408 CONCAVIDAD
 180409 CAVAR
 180410 PERFORAR
 180411 HORADAR
 180412 HOYO
 180413 AGUJERO v.170107

19. MOVIMIENTO.....

190101 MOVER
 190102 QUIETO
 190103 TIRANTE
 190104 PERMANECER
 190105 TIESO
 190106 FIRME v.020406
 190107 EMPUJAR
 190108 DETENER
 190109 RETENER
 190110 SUJETAR
 190111 Oponerse
 190112 LANZAR v.340408
 190113 ECHAR
 190114 ARROJAR
 190115 ÍMPETU
 190116 TIRAR v.340501
 190117 TRAER v.380108
 190118 ARRASTRAR
 190119 ROZAR
 190120 FROTAR
 190121 DESLIZAR
 190201 DIRIGIR
 190202 CURSO
 190203 GUÍA
 190204 SEGUIR
 190205 TORCER
 190206 DESVIAR
 190207 ENDEREZAR
 190208 GIRAR v.190302
 190209 RODEAR
 190210 SUBIR
 190211 ARRIBA
 190212 LEVANTAR
 190213 ENCIMA
 190214 ELEVAR
 190215 IZAR
 190216 BAJAR
 190217 CAER v.200109
 190218 AGACHAR
 190219 ADELANTAR
 190220 RETIRAR v.190507, 190512
 190221 GOLPEAR v.120614
 190301 VOLVER
 190302 GIRAR v.190218
 190303 RODAR
 190304 VIRAR
 190305 OSCILAR
 190306 TEMBLAR v.140313
 190307 AGITAR
 190308 SACUDIR
 190401 IR
 190402 VAGAR
 190403 VAGABUNDO v.2610??
 190404 SINUOSO
 190405 PASEAR
 190406 VIAJAR
 190407 TRÁNSITO
 190408 PASAR
 190409 CAMINO
 190410 SENDA
 190411 VEREDA
 190412 PASAJE
 190413 PUENTE
 190501 ENTRAR
 190502 PENETRAR
 190503 ATRAVESAR v.170704
 190504 TRASPASAR

190505 SALIR
 190506 MARCHAR
 190507 RETIRARSE
 v.190220, 190512
 190508 REGRESO
 190509 HUIR
 190510 ESCABULLIRSE
 190511 DESAPARECER
 190513 PERSEGUIR
 190601 ANDAR
 190602 SALTAR
 190603 CORRER
 190604 DANZA v.290901
 190605 BAILE
 190606 NADAR

20. COLOCACIÓN.....

200101 COLOCAR
 200102 PONER
 200103 DISPONER v.270204
 200104 ACERCAR
 200105 DEPOSITAR
 200106 ENTRE
 200107 INTERCALAR
 200108 REVÉS
 200109 CAER190217
 200110 DERRUMBE
 200111 IMPOSTOR
 200112 ENFRENTAR
 200113 DELANTE
 200114 TRASERO v.070125
 200115 DETRÁS
 200201 CUBRIR
 200202 REFUGIARSE
 200203 ESCONDER
 200204 PROTEGER
 200205 GUARDAR v.260301, 340204
 200206 TAPAR
 200207 CERRAR
 200208 ABRIR v.170106
 200209 OBSTRUIR
 200301 COLGAR
 200302 PENDER
 200303 SOSTENER
 200401 SEPARAR
 200402 UNIR
 200403 APARTAR
 200404 CORTAR
 200405 TRUNCAR
 200406 DESGARRAR
 200407 CASCAR
 200408 SAJAR
 200409 TARACEAR
 200410 RAYAR
 200411 DESCUARTIZAR
 200412 CERCENAR
 200413 RAJAR
 200414 TAJAR
 200415 DESMENUZAR
 200416 DESPARRAMAR
 200417 DESPERDIGAR
 200418 ROMPER
 200419 MACHACAR
 200420 MOLER
 200421 RASPAR
 200422 DESBASTAR

200423 DESGASTAR
 200424 RASCAR
 200425 ESTREGAR
 200426 BATIR
 200427 RACIMO
 200501 REUNIÓN
 200502 CONCURRIR
 200503 CORRO
 200504 GRUPO v.06
 200505 JUNTAR
 200506 ALMÁCIGA
 200507 ORDEN v.160301
 200508 MONTÓN
 200509 HAZ
 200510 MEZCLA
 200511 PURO
 200601 COMPONER
 200602 ASA
 200603 GOZNE
 200701 SUJECIÓN
 200801 ADHERIR
 200802 PEGAR
 200803 GOMA
 200804 PEZ
 200805 COLA
 200806 RESINA
 200807 UNTAR
 200901 ATAR
 200902 UNCIR
 200903 MORDAZA
 200904 TRABA
 200905 NUDO
 200906 LAZO v.100602
 200907 TRENZAR
 200908 ENTRETEJER
 200909 CUERDA
 200910 LIANA
 200911 CORDEL
 200912 RONZAL
 200913 SOGA
 200914 MAROMA
 200915 CABO v.380704
 200916 CORREA
 200917 CINTURÓN
 200918 CINCHA
 200919 CINTA v.100601
 200920 HEBILLA
 200921 CADENA
 200922 CABLE
 200923 FILAMENTO
 201001 DENTRO
 201002 INTRODUCIR
 201003 METER
 201004 ENCERRAR
 201005 SACAR
 201006 CHUPAR
 201007 DILATAR
 201008 HINCHAR v.120112
 201009 LLENAR
 201010 REVENTAR
 201011 ATIBORRAR
 201012 VACÍO v.020805, 170103
 201101 ENVOLVER
 201102 CEÑIR
 201201 CONTENER
 201202 CONSERVAR
 201203 RECIPIENTE

201204 CANASTO
 201205 CESTA
 201206 ESPUERTA
 201207 CAJA201211
 201208 CUBA
 201209 BARRIL
 201210 ARCA
 201211 CAJA
 201212 FARDO
 201213 SACO
 201214 COSTAL
 201215 BOLSA
 201216 SERA
 201217 VASO
 201218 VASIJA
 201219 COPA
 201220 OLLA
 201221 PUCHERO
 201222 JARRO
 201223 ESCUDILLA
 201224 SARTÉN
 201225 TAZA
 201226 TARRO
 201227 PEROL
 201228 CACHARRO
 201229 CAZO
 201230 CALDERO
 201231 BOTA
 201232 ODRE
 201233 VAINA
 201234 CANANA
 201235 BATEA
 201236 COFRE
 201237 ESTUCHE
 201238 GARRAFA
 201239 BOTELLA
 201240 OROYA
 201241 CUBO
 201242 YAGÜEY
 201243 BAÑERA
 201244 PILA
 201245 TINA
 201246 MACUTO
 201247 BACÍA

21. TIEMPO.....

210101 TIEMPO
 210102 SIEMPRE
 210103 DURAR
 210104 BREVE
 210105 PERMANECER
 210106 EMPEZAR
 210107 CESAR
 210108 ACABAR
 210109 EXTINCIÓN
 210201 AHORA
 210301 ANTES
 210302 DESPUÉS
 210303 ANTIGUO
 210304 NUEVO
 210305 SNOB
 210401 SÚBITO
 210402 REPENTINO
 210403 PRISA
 210404 RÁPIDO
 210405 DESPACIO

210406 LENTO
 210407 ENTRETENER v.310201
 210408 CUNDIR
 210409 APRESURAR
 210410 ANTICIPAR
 210501 ÉPOCA
 210601 AÑO
 210602 VERANO
 210603 OTOÑO
 210604 PRIMAVERA
 210605 INVIERNO
 210606 MES
 210607 AYER,HOY, MAÑANA
 210608 DÍA
 210609 TEMPRANO
 210610 AURORA
 210611 TARDE
 210612 CREPÚSCULO
 210613 TINIEBLAS
 210614 NOCHE
 210615 HORA
 210616 INSTANTE
 210701 NIÑO
 210702 JOVEN
 210703 MUCHACHO
 210704 EDAD
 210705 MADURO
 210706 VIEJO
 210707 ANCIANO

22. CANTIDAD.....

220101 NÚMERO v.220402
 220102 CALCULAR
 220103 CANTIDAD
 220104 MEDIR v.220115
 220105 BALANZA
 220106 LITRO
 220107 GALÓN
 220108 PINTA
 220109 CAHIZ
 220110 ACRE
 220111 AZUMBRE
 220112 CANGILÓN
 220113 YARDA
 220114 LEGUA
 220115 MEDIDA v.220104
 220116 PESAR
 220117

0
1
2
3
4
5
6
7
8
9
10
11, 12
20
40
100
400
1000
10000

220118 ÚLTIMO
 220201 AÑADIR
 220202 AUMENTAR
 220203 REDUCIR
 220204 SUSTRAER
 220205 DISMINUIR
 220206 MEDIO
 220207 PARTE
 220208 PORCIÓN
 220209 PEDAZO
 220210 TROZO
 220211 PIEZA
 220212 BRIZNA
 220213 RESIDUO
 220214 FRAGMENTO
 220215 INMUNDICIA v.101005
 220216 DESECHO
 220217 SOBRA
 220218 MIGAJA
 220219 MENUDENCIA
 220220 RESTO
 220301 SOLO
 220302 SIMPLE
 220303 ENTERO
 220304 TODO
 220401 ABUNDANCIA
 220402 NUMEROSO v.220101
 220403 MUCHO
 220404 MENOS
 220405 POCO
 220406 ESCASEZ
 220407 CARECER
 220408 FALTAR
 220409 BASTAR
 220410 SUFICIENTE
 220411 NADA
 220412 EXCESO
 220501 COMPARACIÓN v.240105

23. INTELECCIÓN.....

230101 ENTENDER
 230102 ATURDIR
 230103 MENTE
 230104 PENSAR
 230105 RAZONAR
 230106 ARGÜIR
 230107 NECIO
 230108 ESTÚPIDO v.120503
 230109 TONTO
 230110 TORPE
 230111 RECORDAR
 230112 OLVIDAR
 230201 RESOLVER
 230202 DELIMITAR
 230203 VERDAD
 230204 MENTIR
 230205 ENGAÑO v.260203
 230206 FALSO
 230207 DUDA
 230208 ENIGMA
 230301 OBSERVAR
 230302 COMPROBAR
 230303 INSPECCIONAR v.300501
 230401 BUSCAR
 230402 ENCONTRAR
 230403 INVENTAR

230501 COMPRENDER
 230502 REFLEXIONAR
 230503 DELIBERAR
 230601 CONJETURA
 230602 PARECER
 230603 PRESENTIR
 230701 REALIDAD
 230702 COSA
 230703 INDEFINIDO
 230704 RUDIMENTOS
 230705 CONOCER
 230706 SABER
 230707 EXPERIENCIA
 230708 BÁRBARO v.300114
 230709 IGNORANTE

24. JUICIO.....

240101 JUZGAR
 240102 INTERPRETAR
 240103 EVALUAR
 240104 REFUTAR
 240105 COMPARAR v.220501
 240201 DISTINGUIR
 240301 ÚTIL
 240302 FÚTIL
 240303 INÚTIL
 240401 PRECIO v.330901
 240402 CARO
 240403 BARATO
 240501 BUENO
 240502 MEJOR
 240503 HONRADO
 240504 MALO
 240505 RUFÍAN
 240506 CRUEL
 240507 DELICIA
 240508 EXCELENTE
 240509 DELEITE
 240510 MANJAR
 240601 BELLEZA v.141001
 240701 MURMURAR v.130409
 240702 CHISME
 240703 ALABAR
 240704 REPUDIAR
 240705 REPROCHE
 240801 FAMA
 240802 DIGNO
 240803 MERECER
 240804 ILUSTRE

25. VOLUNTAD.....

250101 VOLUNTAD
 250201 LIBERTAD
 250301 INTENTAR
 250302 OBJETIVO
 250303 OBSTINACIÓN
 250304 SELECCIÓN
 250305 ESCOGER
 250401 ESTIMULAR
 250402 ESPANTAR
 250403 AMENAZA
 250501 PODER
 250502 MANDAR
 250503 OBLIGAR
 250504 PROHIBIR

250505 RECHAZAR
 250506 REFRENDAR
 250507 MOLESTAR v.270906
 250508 INDULGENCIA
 250509 ADVERTIR
 250510 OPRESIÓN
 250511 ADAPTARSE
 250512 AMÉN
 250513 TEMER v.140315
 250601 OBEDECER
 250602 REIVINDICAR
 250701 ENCARGAR
 250702 ENCOMENDAR
 250703 ANUNCIAR
 250801 PROMESA v.011004
 250802 PACTO

26. CONDUCTA.....

260101 CULPA
 260102 ARREPENTIMIENTO
 260103 CUMPLIR
 260201 APTO
 260202 HÁBIL
 260203 ENGAÑO v.230205
 260204 ASTUCIA
 260301 GUARDAR v.200205, 340204
 260302 CUIDAR
 260303 OSAR
 260304 VIOLENCIA
 260401 JUSTICIA v.320804
 260501 SEVERO
 260502 BURLA
 260503 CHANZA
 260504 CHISTE
 260505 ABUCHEAR
 260506 MALHUMOR
 260507 BROMA
 260508 BRIBÓN
 260509 ESCARNECER
 260510 VITUPERAR
 260601 ATREVIMIENTO
 260701 AFABILIDAD
 260801 VICIO
 260802 CLEMENCIA
 260803 AYUDA v.270809
 260901 AVARO
 260902 AYUNO
 260903 LUJO
 260904 CODICIA
 260905 MODERACIÓN
 261001 ESFUERZO
 261002 PEREZA
 261003 VAGABUNDO v.190403
 261101 DESEO v.140319
 261102 CASTO
 261103 HONESTO
 261104 LASCIVO
 261105 RAMERA
 261106 ALCAHUETE
 261107 OBSCENO
 261108 SÁTIRO
 261201 ACTITUD
 261202 RECONOCIMIENTO
 261203 ELEGANCIA
 261204 SENCILLO
 261205 RIDÍCULO

261206 DANDI

27. ACCIÓN.....

270101 ACCIÓN
 270102 OBRA
 270103 HACER
 270104 REALIZAR
 270105 ÁVIDO
 270106 ANSIOSO
 270201 PREPARAR
 270202 EJERCITARSE
 270203 ENSAYAR
 270204 DISPONER v.200103
 270301 PREVISOR
 270302 PALURDO
 270401 OBSTÁCULO
 270402 DIFÍCIL
 270403 IMPEDIR
 270501 ALCANZAR
 270502 FELIZ v.140903
 270503 DESDICHA
 270504 TRIUNFO
 270601 TRABAJO
 270602 INDUSTRIA
 270603 EMPLEO
 270604 TAREA
 270605 LABOR
 270606 OFICIO
 270607 ARTESANO
 270608 DESCANSO
 270609 OCIO
 270610 REPOSO
 270611 PEREZA
 270612 DEVASTAR
 270613 REPARAR
 270701 CORROMPER
 270801 DEFENSA
 270802 CONSEJO
 270803 PERJUICIO
 270804 ALIVIO
 270805 ABANDONO
 270806 DAÑO
 270807 APLACAR
 270808 PROTEGER
 270809 AYUDA v.260803
 270901 URDIR
 270902 HOSTIL
 270903 CALUMNIA
 270904 INTRIGA
 270905 CARANTOÑA
 270906 MOLESTIA v.250507
 270907 FASTIDIO
 270908 INJURIA
 270909 IMPROPERIO
 271001 CASTIGO
 271002 ADULAR
 271003 PERDÓN
 271004 CONSOLAR
 271005 LISONJERO
 271006 MÁNCER
 271101 RIVAL
 271102 MEDIADOR

28. COMUNICACIÓN.....

280101 COMUNICAR

280102 AVISAR
 280103 INDICAR
 280104 SIGNO
 280105 SEÑAL
 280106 INSCRIPCIÓN
 280107 INSIGNIA
 280108 SIGLA
 280109 EMBLEMA
 280110 MARCA
 280111 HUELLA
 280112 PISTA
 280113 GESTO
 280114 MUECA
 280115 GEMIR
 280116 LAMENTO
 280117 LINDE
 280118 MOJÓN
 280119 TATUAJE
 280120 GRUÑIR v.130423
 280121 LLORAR
 280201 VOZ v.130407, 290806
 280301 NOMBRE
 280302 EL
 280303 REQUETE
 280304 MÍO
 280305 AQUEL
 280306 DEMÁS
 280307 PROPIO v.160203
 280308 MISMO v.160204
 280309 CADA
 280310 QUÉ
 280311 CUÁN
 280312 CUAL
 280313 VOS
 280314 TÚ
 280315 YO
 280316 SÍ
 280317 NOS
 280318 VOSOTROS
 280319 PALABRA
 280320 ADVERBIOS
 280321 PREPOSICIONES
 280322 CONJUNCIONES
 280401 LLAMAR
 280402 PREGUNTAR
 280403 RESPONDER
 280404 REPLICAR
 280405 CONVERSAR
 280406 DIÁLOGO
 280407 CHARLA
 280408 PARLOTEO
 280409 PRUEBA
 280410 EXAGERAR
 280501 OPINIÓN
 280502 ADVERTIR
 280503 PREGONAR
 280504 PÚBLICO
 280505 MOSTRAR
 280506 AFIRMAR
 280507 NEGAR
 280508 SENTENCIA
 280509 PROVERBIO
 280510 EXPLICACIÓN
 280511 TRADUCIR
 280512 TRANSCRIBIR
 280513 INFORMAR
 280514 ENSEÑAR

280515 MAESTRO
 280516 APRENDER
 280517 APLICACIÓN
 280601 ESCRIBIR
 280602 LEER
 280701 LETRA
 280702 BORRAR
 280703 RÓTULO
 280704 CARTA
 280705 PÁRRAFO
 280801 PAPEL
 280802 LIBRO
 280803 PÁGINA

29. ARTE.....

290101 ARTE
 290201 TROPO
 290301 FÁBULA
 290302 NARRAR
 290303 ESPONDEO
 290304 POETA
 290305 VERSOS
 290306 YAMBO
 290307 ELEGÍA
 290308 RIMA
 290309 POEMA
 290401 ORADOR
 290402 DISCURSO
 290501 ESCENA
 290502 ACTOR
 290503 MÁSCARA
 290601 ESCULPIR
 290602 ESTATUA
 290603 BOCETO
 290604 BURIL
 290701 PINTURA
 290702 CUADRO
 290703 BROCHA
 290704 PINCEL
 290705 COLOR v.130301
 290706 ABIGARRADO
 290707 MORENO
 290708 PARDO
 290709 CÁNDIDO
 290710 DESCOLORIDO
 290711 CLARO
 290712 OSCURO
 290713 PÁLIDO
 290714 BLANCO
 290715 GRIS
 290716 NEGRO
 290717 ROJO
 290718 PÚRPURA
 290719 BERMELLÓN
 290720 NARANJA
 290721 AMARILLO
 290722 RUBIO
 290723 AZUL
 290724 VIOLETA
 290725 VERDE
 290801 MÚSICA
 290802 TUNA
 290803 CONCIERTO
 290804 RITMO
 290805 NOTA
 290806 VOCES v.130407, 280201

290807 ARMONÍA
 290808 ACORDE
 290809 CORO
 290810 CANTO
 290811 TOCAR
 290812 FLAUTA
 290813 BANDURRIA
 290814 INSTRUMENTO v.111302
 290815 TAMBOR
 290816 TROMPETA
 290817 CENCERRO
 290818 LIRA
 290819 PANDERO
 290820 BOMBO
 290821 MARIMBA
 290822 CÍTARA
 290823 TAMBOR
 290824 VIOLÍN
 290901 DANZA v.190604
 291001 ARQUITECTURA

30. NACIÓN.....

300101 NACIÓN
 300102 PAÍS
 300103 PROVINCIA
 300104 CIUDAD v.300144
 300105 CIUDADELA
 300106 ARRABAL
 300107 COLONIA
 300108 PUEBLO v.030401
 300109 ALDEA
 300110 DESIERTO
 300111 DUNA
 300112 OASIS
 300113 TRIBU
 300114 BÁRBARO v.230708
 300115 BÚLGARO
 300116 EGIPCIO
 300117 DRUSO
 300118 COSACO v.300141
 300119 TURCO
 300120 INDIO
 300121 FRANCO
 300122 CRETENSE
 300123 GODO
 300124 POLACO
 300125 MORO
 300126 GRIEGO
 300127 ROMANO
 300128 EFESIO
 300129 OTOMANO
 300130 TRIBU
 300131 JUDÍO
 300132 HÚSAR
 300133 FLAMENCO
 300134 CALÓ
 300135 ESLAVO
 300136 ESCOCÉS
 300137 DÁLMATA
 300138 GAUCHO
 300139 SUIZO
 300140 BARDO
 300141 COSACO v.300118
 300142 VASCO
 300143 TRIBU
 300144 CIUDADANO v.300104

300145 CIRCUNSCRIPCIÓN
 300146 EXTRANJERO
 300147 CLUB
 300201 DESCENDENCIA
 300202 PARENTELA
 300203 APELLIDO
 300204 PROLE
 300205 CASTA
 300206 LINAJE
 300207 PADRE v.080604 madre
 300208 HIJO
 300209 MELLIZO
 300210 HERMANO
 300211 TÍO
 300212 ABUELA
 300213 NIETO
 300214 SUEGRA
 300215 YERNO
 300216 BASTARDO
 300217 AMA
 300218 HUÉRFANO
 300219 ESPOSA
 300220 CASARSE
 300221 VIUDO
 300222 SOLTERO
 300301 SOCIEDAD
 300401 MUCHEDUMBRE
 300402 VASALLO
 300403 CLASE BAJA
 300404 ESCLAVO
 300405 LIBERTAR
 300406 PATRÓN
 300407 CRIADO
 300501 INSPECCIONAR v.230303
 300601 MANDO
 300602 SOMETER
 300603 REGAÑAR
 300604 VOTAR
 300605 CURUL
 300606 BAJÁ
 300607 VISIR
 300608 JEFE
 300609 SEÑOR
 300610 REY
 300611 PRECURSOR
 300612 SUCEDER
 300613 GOBERNAR
 300614 CACIQUE
 300615 CORTE
 300616 TRONO
 300617 ADMINISTRAR
 300618 FUNCIONARIO

31. COSTUMBRE.....

310101 TRADICIÓN
 310102 COSTUMBRE
 310103 USO
 310104 INVITAR
 310105 SALUDO
 310106 INSULTO
 310201 ENTRETENER v.210407
 310202 VITOLA
 310301 JUEGO
 310302 TÍTERE
 310303 ÁBACO
 310304 CANÉ

310401 FULLERÍA
 310501 CAZA
 310502 PESCA
 310601 CEREMONIA
 310602 FIESTA
 310603 MERCADO
 310604 COLUMPIO

32. DERECHO.....

320101 LEGÍTIMO
 320102 LÍCITO
 320103 LEY
 320104 DERECHO
 320105 NORMA
 320106 EDICTO
 320107 DECRETO
 320108 CONVENIO
 320109 TRATADO
 320201 DERECHO C v.010801
 320301 DERECHO M
 320401 DERECHO M
 320402 CARGA
 320501 CONTRATO
 320502 TRATO
 320503 PRENDA
 320504 GARANTÍA
 320601 DERECHO P
 320701 REBELDE
 320702 CRIMEN
 320703 ESTUPRO
 320704 ROBO
 320705 QUITAR
 320706 LADRÓN
 320707 RAPIÑA
 320708 DESPOJAR
 320709 SAQUEAR
 320710 APODERARSE
 320711 ARREBATAR
 320801 PLEITO
 320802 JUICIO
 320803 JUEZ
 320804 JUSTO v.260401
 320805 ÁRBITRO
 320806 TRIBUNAL
 320807 ABOGADO
 320808 REO
 320901 DENUNCIAR
 320902 ACUSAR
 320903 TESTIMONIO
 320904 TESTIGO
 320905 SENTENCIA
 321001 PENA
 321002 MULTA
 321003 CÁRCEL
 321004 CALABOZO
 321005 CAUTIVO
 321006 GARROTE

33. PROPIEDAD.....

330101 DUEÑO
 330102 POSEER
 330103 TENER
 330104 ARRENDAR
 330105 ALQUILAR
 330201 AHORRAR

330301 ADQUIRIR
 330302 TOMAR v.130706
 330303 DEJAR
 330304 REGALO
 330305 DAR
 330401 TESTAR
 330402 HEREDERO
 330403 DOTE
 330501 HABER
 330502 BIENES
 330503 MONEDA v.350401
 330601 GANANCIA
 330602 RIQUEZA
 330603 POBRE
 330604 TESORO
 330701 COMPRA
 330702 VENTA
 330801 PAGAR
 330802 RECOMPENSA
 330901 PRECIO v.240401
 331001 PEDIR
 331002 RUEGO
 331003 ENTREGA
 331101 MENDIGO

34. MILICIA.....

340101 EJÉRCITO
 340102 TROPA
 340103 SOLDADO
 340104 CABALLERO
 340105 PATRULLA
 340106 CUERPO
 340107 BATALLÓN
 340108 COHORTE
 340109 LEGIÓN
 340110 CAPITÁN
 340111 COMANDANTE
 340112 LUGARTENIENTE
 340201 GUERRA
 340202 PAZ
 340203 ESPIAR
 340204 GUARDIA v.200205, 260301
 340205 INCURSIÓN
 340206 ATACAR
 340207 COMBATE
 340208 PELEAR
 340209 LUCHA
 340210 TUMULTO v.340213
 340211 DISPUTA
 340212 ALTERCAR
 340213 TUMULTO v.340210
 340214 VENCER
 340215 VICTORIA
 340216 TRIUNFO
 340217 SAQUEO
 340218 BOTÍN
 340301 ESTANDARTE
 340401 ARMA
 340402 PORRA
 340403 NAVAJA
 340404 ESPADA
 340405 PUÑAL
 340406 SABLE
 340407 DAGA
 340408 LANZA v.190112
 340501 TIRAR v.190116

340502 DISPARAR
 340503 APUNTAR
 340504 DARDO
 340505 FLECHA
 340506 ARCO v.170505
 340507 BALLESTA
 340508 HONDA
 340601 CAÑÓN
 340701 MURALLA
 340702 ESCUDO
 340703 YELMO
 340704 SOMBRERO
 340705 FORTIFICACIÓN
 340706 ALMENA
 340707 TORRE
 340708 CAMPAMENTO
 340709 BARRACA
 340710 CARPA

35. COMERCIO.....

350101 COMERCIO
 350201 TRAFICAR
 350202 NEGOCIO
 350301 PROPIEDAD
 350401 MONEDA v.330503
 350501 ALMACÉN
 350601 DERECHO M

36. AGRICULTURA.....

360101 CAMPO
 360102 TIERRA
 360103 PRADO
 360104 HUERTO
 360105 FINCA
 360106 VIÑA
 360201 CULTIVAR
 360202 FECUNDO v.080610
 360203 MARCHITO v.05
 360301 SEMILLA v.05
 360302 SEMBRAR v.05
 360303 INJERTAR
 360304 REGAR
 360305 POZO
 360306 PODAR
 360307 SEGAR
 360308 TRILLO
 360309 ERA
 360310 CERNER
 360311 CRIBA
 360312 COLADERO
 360401 ARAR
 360402 AZADA
 360403 RASTRILLO v.111321
 360404 HOZ
 360405 HORCA
 360501 CAUCHO
 360502 RESINA
 360503 GRANO v.120202
 360504 SALVADO
 360505 PAJA
 360506 CURARE
 360507 SUCCINO
 360508 MIRRA
 360509 PAPAYA
 360510 GUANÁBANA

360511 SAGAPENO
 360512 ELEMÍ
 360513 DATURINA
 360514 COPAIBA
 360601 PITA

37. ZOOTECNIA.....

370101 MESTA
 370102 REBAÑO
 370103 CRIAR
 370104 MANADA
 370105 PASTOR
 370106 BOYERO
 370107 DOMESTICAR
 370108 DOMAR
 370109 CLUECA
 370110 INCUBAR
 370111 EMPOLLAR
 370112 HÍBRIDO
 370201 FORRAJE
 370202 PASTO
 370203 ALFALFA
 370204 PACER
 370205 ABREVAR
 370301 CORRAL
 370302 ESTABLO
 370303 PESEBRE
 370304 JAULA
 370401 RED
 370402 ANZUELO
 370403 TRAMPA
 370501 MATADERO
 370502 ESQUILAR
 370503 MARFIL
 370504 PERLA v.101305
 370505 CERA

38. TRANSPORTES.....

380101 TRASPORTAR
 380102 TRASBORDAR
 380103 LLEVAR
 380104 ENVIAR
 380105 MENSAJE
 380106 APORTAR
 380107 RECADO
 380108 TRAER v.190117
 380109 ABASTECER
 380201 ALFORJA
 380202 ALBARDA
 380203 CABESTRO
 380204 FRENO
 380205 BRIDA
 380206 ESPUELA
 380207 YUGO
 380208 ESTRIBO
 380301 CONDUCIR
 380302 IMPULSAR
 380303 CARAVANA
 380304 CARRO
 380305 COCHE
 380306 CAMIÓN
 380307 VAGÓN
 380401 PILOTO
 380501 NAVEGACIÓN
 380601 ARSENAL

380602 BARCO
380603 BARCA
380604 BOTE
380605 BUQUE
380606 NAVE
380607 EMBARCACIÓN
380608 CANOA
380609 CORBETA
380610 PIRAGUA
380611 YOLA

380612 CÚTER
380613 TOLETE
380614 VARENGA
380615 SUMACA
380616 REMAR
380701 VERGA
380702 MÁSTIL
380703 VELA
380704 CABO v.200915
380705 APAREJO

380706 TIMÓN
380707 ANCLA
380708 QUILLA
380709 BORDA
380710 PROA
380711 POPA
380712 MUELLE
380713 PUERTO
380714 DIQUE

www.juampedrino.com

00. DE NOMBRE PROPIO

00 DE NOMBRE PROPIO.....00.01 DE MITOLOGÍA.....

ADONIS	dédalo	marcial	paradisiaco
adónico	DIONISOS	marcialidad	PRIAMOS
AFHRODITE	dionisiaco	MEDUSA	priapismo
afrodisiaco	DITHYRAMBOS (medusa	PROTEO
anafrodisia	ditirambo	meduseo	proteico I
anafrodita	dirirámbrico	MERCATOR, ATL	SATURNO
hermafrodita	FAUNA	atlas	saturno
hermafroditismo	fauno	MERCURIO	saturnal
AKHILLEUS	fauna	mercurio	saturnio
aquilea	FAETONTE	mercurial	saturnismo
AMARYLLIS	faetón	mercúrico	TÁNTALO
amarilídeo	FLORA	malcoraje	tantalio
AMAZON	flora	miércoles	THOR
amazona	GOD, BI	MONETA (JUNO)	torio
ANDRÓMEDA	bigote	moneda	TITÁN
andrómina	bigotera	manedaje	titán
ARGONAUTA	bigotudo	amonedar	titánico
argonauta	HYMEN	monedero	titanio
ÁTROPOS	himeneo	monetario	VANADIS
atropina	minenóptero	monetizar	vanadio
ARTEMIS	JOVIS	desmonetizar	VENUS
artemisa	jueves	monises	viernes
BACCHUS	jovial	NARCISO	venera
bacanal	jovialidad	narciso	veneruela
báquico	KYRIE ELEESON	ORFEO	venéreo
cáspita	kirieleison	orfeón	VULCANUS
CERES	MAKAREUS	orfeonista	volcán
cerio	macareo	PAGODI	volcánico
cereal	MARS-TIS	pagoda	vulcanio
CAMPO DE MAR	marte	PALLAS-ADOS	vulcanismo
campeón	martes	paladio	vulcanita
campeonato	marzo	PAN	vulcanizar
CAMPOS ELÍSEO	marcear	pánico	vulcanización
eliseos	marceño	PARAÍSO, ÁRBOL	YAHM HALLELU
DÉDALO	marzal	paraíso	aleluya

00 DE NOMBRE PROPIO.....00.02 DE PERSONAJES.....

ALCAIOS	BENIMERINES	CAESAR	dolomía
alcaico	merino	alcaicería	dolomita
ALHUWARIZMI	merindad	CAIUS, UBI TU	dolomítico
algoritmo	BOUGAINVILLE	tocayo	DUHAMEL
algoritmia	buganvilla	CALAMOCHA	diamela
algorítmico	BRISCAMBILLE	calamocha	ESPINEL, VICENT
AMPERE	brisca	CAMÁLDULA	espinela
amperio	BROMELIUS	camándula	EUPÁTOR
amperímetro	bromeliáceo	camandulear	eupatorio
ARIMATEA, JOSÉ E	BRUSCOS	camandulero	FARADAY
galimatías	brusco II	camándulo	faradio
ASKLEPIOS	brusquedad	CAMELLI	farad
asclepiadeo	BURÁN	camelia	FERRAN
AUGUSTUS	alboronía	CARLOTA	charrán
augusto	BURSE, VAN DER	carlota	FILIPO
BAGUAL	bolsa	CATALINA	filípica
bagual	bolso	cata	FILIS
BAPTISTE	bolsillo	CLAUDE	filis
batista	bolsico	claudia	fileno
BAR ABBAS	bursátil	COULOMB	filustre
barrabás	embolsar	culombio	FRANCISCO
barrabasada	desembolsar	DAGUERRE	farruco
BÁRBARO	desembolso	daguerrrotipo	curro
ruibarbo	reembolsar	daguerrrotipia	currinche
BARTOLO	reembolso	DAHL	acurrucado
bartola	CACHIDIABLO	dalia	FUCHS
BÁRTOLO	cachidiablo	DALTON	fucsia
bártulos	CADMO	daltonismo	fucsina
BÉGON	calamina	daltoniano	FUGGER
begonia	cadmio	DOLOMIEU	fúcar

GAJA	LEPE, PEDRO DE	matutero	quevedos
gaceta	lépero	MATXIN	QUINQUÉ
gacetero	LEVÍ	machín	quinqué
gacetilla	levita	amachinarse	ROS DE OLANO
gacetillero	levítico	MAUSOLOS	ros
gacetista	LUIS, LUISA	mausoleo	SANCHO
GALVANI	luis	MOSAİKOS	chancho
galvanismo	hierba luisa	mosaico	SANTONES
galvánico	LYNCH	NICOT	santónico
galvanizar	linchar	nicotina	SAX
galvanómetro	linchamiento	NIKOLAUS	saxófono
galvanoplastia	linchador	níquel	SCHOMBERG
galvanoplástico	LÓBEL	niquelado	chambergo
GARDEN, A.	lobeliáceo	niquelar	SEQUOIAH
gardenia	MACABEOS	niquelina	secoya
GARIBALDI	macabro	NIOBE	SILHOUETTE
garibaldina	MAGDALENA	niobio	silueta
GOLIAT	magdalena	NUNES	SILURES
goliardo	MAGOG	nonio	silúrico
goliardesco	machucho	OBSIUS	SIMÓN
GUILLOTIN	MAGNOL	obsidiana	simón
guillotina	magnolia	OGUR	simonía
guillotinar	MALPIGHI	ogro	simoníaco
HERLEQUIN, ME	malpigiáceo	OHM	SOPHORA
arlequín	MARCONI	ohmio	sófora
arlequinada	marconigrama	ohm	STENTOR
arlequinesco	MARÍA (H. DE M	ONÁN	estentóreo
HERMES TRIMEG	baño María	onanismo	STRAUSS Y PERL
hermético	MARÍA (M. DE JE	PACO	estraperlo
hermetismo	maría	paco	estraperlista
hermeticidad	marial	paquear	SYPHILIS
hermafrodita	mariano	paqueo	sífilis
hermafroditismo	marica	PAMELA	sífilide
hermodátil	maricón	pamela	sifilítico
HUGUES	mariquita	PANTAGRUEL	sifilografía
hugonote	amaricado	PANTAGRUÉLICO	TERTULIANO
HIPÓCRATES	maricastaña	PANTALONE	tertulia
hipocrás	marimacho	pantalón	tertulio
JACQUES	marimanta	pantalonera	contertulio
chaqueta	marimorena	PARTOS	tertuliente
chaqué	mariposa	parche	tertuliar
chaquetilla	amariposado	PASQUINO	TÍLBURI
chaquetón	mariposear	pasquín	tílburi
JEANNE, DAMME	marisabidilla	PAYO	URRACA
damajuana	maritate	payo	urraca
JOULE	maritornes	PERO	VÁNDALOS
julio II	MARLBOROUGH	perico	vandalismo
JUAN	mambrú	pericón	vandálico
juanete	MARTÍN	periquete	bandalaje
ajuaneteado	martín	perantón	WATT
juanetudo	martina	perillán	vatio
JUSTINIANO, CÓ	martinete	perogrullo	vati
código	martineta	Pero Grullo	watt
código	martiniega	Pero Grillo	ZUT!, DON
codicilo	MATIUS (CAIUS)	perogrullada	zutano
codificar	manzana	PIRRO	mengano
codificación	manzanar	pírrico	perengano
LÁZARO	manzanilla	pirriquo	perencejo
lázaro	manzano	PLEÍAS-ADOS	
lazarista	MATUTE (MATU	pléyade	
lazarillo	matute	QUEVEDO	

00 DE NOMBRE PROPIO.....00.03 DE REGIONES.....

ÁFRICA	balaj	campanada	campanólogo
(ÁBREGO)	BENGALA	campanario	CAMPECHE
AL-YAZAIR	bengala	campanear	campechano
jacerina	BRABANTE	campaneo	campechanía
ARAUCO	bramante	campanero	CANARIAS
araucaria	CACHEMIRA	campanilla	canario
ARMENIA	casimir	campanillazo	CANDÍA
armiño	CALISAYA	campanudo	candiota
ARTOIS	calisaya	campánula	candiotera
artesano	CAMPANIA	campanuláceo	candiotero
BALAHSAN	campana	campaniforme	CASTILLA

castila	galgo	lacónico	alberchiguero
CERDEÑA	galga	laconismo prisco
sardónico	desgalgarse	MALABAR	presquilla
CHAMPAGNE	engalgarse	malabar	prisquero
champaña	GALILEA	malabarismo	PRUSIA
champán	galería	malabarista	prúsico
CHESTER	GERMANÍA	MALTA	prusiato
chéster	germanio	melindre	QUBRUS
CHEVIOT	HOLANDA	melindroso	caparrosa
cheviot	holanda	MALLORCA	RUTHENIA
CILICIA	nolandilla	mayólica	rutenio
cilicio	INDIA	MAZURIA	(SABUESO)
EGIPTO	índigo	mazurca	sabueso
gitano	tamarindo	MEDIA	SIND
gitanería	JAUJA	mielga	sandía
gitanesco	jauja	melgar	sandiar
agitanado	JAVA	MEIANDROS	sandial
FRISIA	benjuí	meandro	sandieja
frisa	KAO LING	MELOS	SIRIA, POMUM
frisar	caolín	melino	poncil
PHAROS	KHALKEDONIA	NAZARET sorgo
faro	calcedonia	lazareto	SOCONUSCO
farola	KOLKHOS	ORMUZ	soconusco
farolero	cólquico	ormesí	VALERIA
farolería	KYPROS	PANTANUS	valeriana
farolear	cobre	pantano	valerianáceo
farolillo	cobrizo	pantanoso	valerianico
PHASIS	cúprico	empantanar	valerianato
faisán	cuproso	PERSIA	VALONIA
GALES	cuprífero	persiana	valones
galerna	cuproníquel albéchigo	valona
GALIA	LACONIA	albéchiga	

00 DE NOMBRE PROPIO.....00.04 DE CIUDADES.....

ABELLA	BISAGRA, PUERT	COGNAC	landó
avellana	bisagra	coñac	LEMSTER
avellano	BIZANCIO	CÓRDOBA	límiste
avellaneda	besante	cordobán	LUCANIA
AL-ATTABIYA	BRUNDUSI	CORIA	longaniza
tabí	bronce	curiana	MADAPOLAM
APACHES	broncear	CRETON	madapolán
apache	bronceado	cretona	MAGNESIA
ARTESA	broncería	CROVATTA	magnético
artesa	broncino	corbata	magnetismo
arteson	broncíneo	corbatín	magnetizar
artesonado	broncista	corbatero	magnetización
ARRÁS	broncita	corbatería	magnetizador
raso	BRUSELAS	DAMASCO	magnesia
rasete	bruselas	damasco	magnesio
rasilla	BURA	damascado	magnésico
rasoliso	albur	adamascado	magnesita
ASCALÓN	BUYIYA	damasquino	magneto
chalote	bujía	damasquina	manganesa
ASTRAKHAN	CALABRIA	damasquinar	manganeso
astracán	calabriada	damasquinado	permanganato
astracanada	calabriar	ESTRONCIO	MÁLAGA
BALDAC	CALAÑAS	estronciana	malecón
baldaquín	calañés	estroncio	MARTIGUE
baldragas	CALICUT	FEZ	martingala
BALSA	calicó	fez	MONEMBASÍA
balsa I	CAMBRAY	GADAMÉS	malvasía
embalsar	cambray	guadamecí	MOSUL
embalse	CARMAGNOLA	GUAIRA, LA	muselina
rebalsar	caramañola	guairo	NANQUIN
rebalse	caramayola	guaira	nanquin
BARGAS	CERDAÑA	INCLUSA, LA	NIEBLE
bargueño	sardana	inclusa	neblí
BAYONA	CERIGNOLA	inclusero	OJÉN
bayoneta	chirinola	JIPIJAPA	ojén
BÉRLÍN	CERRETO	jipijapa	OLONA
berlina	charlatán	KARYAI	lona
BETHLEHEM	CERRIGLIO	cariátide	PADUA
belén	churrullero	LANDAU	pavana

PALATINO, MON	romance	estoicismo	tuna
palacio	romanizar	estoicismo	tunar
palaciano	arromanizar	SURAT	tunante
palaciego	romancero	surá	tunantería
paladín	romático	TAFILETE	tunatuelo
paladino	romanticismo	tafilete	tuno
palatino	románico fililí	tunear
PATERNA	romanza	TÁNAGRA	TUSCUS, VICUS
petenero	SALAMANCA	tanagra	tosco
PAVÍA	salamanca	TARASCÓN	tosquedad
pavés salamandra	tarasca	tosca
pavesada	SÍBARIS	TARENTO	VERNAZZA
empavesar	sibarita	tarántula	garnacha
empavesada	sibarítico	tarantela	VITRÉ
empavesado	sibaritismo	tarantismo	vitre
pavía	SIENA	atarantar	WIESEN
PÉRGAMO	sienita	TIRO	bismuto
pergamino	SOCOTRA	tarlatana	XALAPA
apergaminarse	sucotrino	TOCUYO	jalapa
apergaminado	SODOMA	tocuyo	YTTERBY
PISTOIA	sodomita	TRAPISONDA	itria
bisturí	sodomía	trapisonda	itrio
PEPERINGHEN	sodomítico	trapisondera	erbio
popelina	SOLFERINO	trapisondista	terbio
POSSUOLI	solferino	TSEUTHUNG	ZENETA
puzol	SOLOI	satén	jinete
ROMA	solecismo	satinado	jinete
romano	SPINETTI	TULLE	jinete
romanizar	espineta	tul	jinetada
romanización	STOIKOS	TÚNEZ	jinetear

www.juampedrino.com

00. GUTURALES

00 GUTURALES....00.05 DE ONOMATOPEYAS.....

.....APLASTAR	coquetearCHISTE	capigorrón
aplastamiento	coqueteo	chistosoGRAZNAR
aplastante	coqueteríaCHOCAR	graznido
.....ARRULLAR	coquetón	chocanteGUACO
arrulloCOSCORRÓN	choque	guacancho
.....AZUZARCRIC	entrechocarGUAGUA
.....BABLECROARCHORLITOGUARRO
.....BAQUECROCANTECHORRO	gorrino
.....BARBOTARCRUJIR	chorrear	gorrón
.....BATACAZO	crujido	chorreraHIPAR
.....BATURRILLO	crujiente	chorrillo	hipo
batiburrilloCRUP	chorreónIZAR
.....BAÚL	crupalCHOTOJAMAR
embaularCUCLILLO	chotar	jalar
.....BAZUCARCUCHICHEAR	chotuno	jamancia
.....BOFE	cuchicheo	chotearLAPACHAR
bufarCUCO	chotacabrasMORRO
bufado	cucarroCHOZPAR	morra
abuhadoCUESCO	chozpo	morrada
bufidoCUYCHUPAR	morillo
.....BOFETADACHACONA	chupada	morrión
bofeteCHACOTA	chupadina	morrál
abofetear	chacotear	chupón	morrón
bofetón	chacoteo	chupete	morrudo
.....BOMBA	chacotero	de rechupete	amorrar
bomberoCHÁCHARA	chupetón	morriña
bombilla	chacharear	chupaflores	cancamurria
bombo	chacharero	chupamielesMOTE
abombarCHAFAR	chupóptero	motejar
abombado	chafalditaDESLIZAR	motejo
bombacho	chafallo	deslizamiento	motete
bombín	chafallar	deslizPATA
rimbombar	chafallónENCHUFAR	patada
rimbombante	chafarrinar	enchufe	patalear
rimbombo	chafarrinadaESCOPETA	pataleo
lombardearCHAPA	escopetazo	pataleta
bombardear	chapear	escopetear	patán
bombardeo	chapeado	escopeteo	patoso
.....BOXEAR	chapería	escopetero	patear
boxeo	chapar	escopetería	pateta
boxeador	chapadoFARRA	patilla
.....BUHONERO	enchapado	parrandear	patín
buhoneríaCHAPARRÓN	parrandista	patinar
.....BULULÚCHAPETÓN	farrear	patinazo
.....BUZ	chapetonada	farrista	patojo
buzcoronaCHAPÍNFOTUTO	patudo
.....CACAREARCHAPOTEARFROTAR	patoso
cacareador	chapoteo	frotación	patulear
cacareo	chapaieo	frote	patullar
.....CARCAJADA	chapaletaGAGO	despatarrar
.....CARRACA IICHARANGAGANGOSO	patidifuso
.....CARRASPEAR	charangoGARGAJO	patihendido
carrasperaCHARRASCA	gargajear	patieso
carrasposo	charrasco	gargajeo	patizambo
.....CENCERROCHASCO	gargantaPATATÚS
cencerrada	chasquear	gargantillaPATO
.....CLISÉ	chascarrillo	engargantar	pata
.....CLUECA	chasquido	gargarizarPECA
cloquearCHICHARRÓN	gárgara	pecoso
enclocarse	achicharrar	gárgolaPIAFAR
.....COCHINOCHIRRIAR	gargueroPIAR
acochinar	chirridoGORRA	pío
cochinada	chirrión	gorrero	pipiolo
cochinillaCHISQUETE	gorretadaPICAZA
cochambre	chispa	gorro	picaraza
cochambroso	chipazo	gorrón	picarazada
cochambreira	chispear	gorroneríaPINZÓN
.....COQUETA	chisporrotear	engorronarsePISTOLA
	chisporroteo	gorrista	pistoleta
	achispar	capigorrista	pistoletazo

pistolero	tapiar	trapalón	bahorrina
.....PITOTARAREAR	trapaza	avahar
pitar	tarareo	trapacearVIHUELA
pita	tarara	trapacero	vihuelista
pitillo	tararira	trapacera	violero
pitilleraTARTAMUDO	trapacista	violinista
pitón	tartamudear	entrapazar	violín
apitonar	tartamudeo	trapatiesta	violón
pitorro	tartamudez	trampantojo	violoncelo
pitorrear	tartajearTRAQUE	violonchelo
pitoflero	tartajeo	traquear	violonchelista
.....QUINCALLA	retartallila	traquetearZÁNGANO
quincalleroTARTANA	traqueteo	zanganear
quinquillero	tartanero	traquido	zanguango
quincalleríaTERO	traca	zanguanga
quinquillería	teruteru	tracaleo	zangandongo
.....RATATILÍN	trácala	zangarilleja
ratero	tilinguería	tracalada	zangarullón
rateríaTIRITAR	triquiñuela	zangariana
ratear	titilar	triquitraque	zangalotear
ratón	titilante	tracamundana	zangarrear
ratonar	titubear	traquebarraqueZAPATO
ratoneroTÍTERETREPAPAR	zapatazo
ratonera	titerero	trepap	zapatear
desratizar	titiritero	trepador	zapateado
.....RECANCANILLATITÍTRINAR	zapatero
.....RECHINARTOCAR	trino	zapatería
rechinante	tocadoTROMPA	zapateta
.....REFUNFUÑAR	tocante	trompada	zapatilla
refunfuño	tocata	trompazo	zapatudo
.....RETUMBAR	toque	trompillón	sabotear
retumbante	toquetear	trompeta	sabotaje
retumbo	retocar	trompetazo	saboteador
.....REZONGAR	retoque	trompetearZOPO
rezongadorTOPAR	trompeteroZORZAL
rezongo	topada	trompetilla	zorzaleño
rezongón	tope	trompo	zorzalero
.....RINGORRANGO	topetar	trombónZORRA
.....SAPO	topetazoTUÉTANO	zorro
sapillo	topinoTUMBAR	zorrera
.....SARRILLOTOTOVÍA	tumbo	zorrastrón
.....TACOTRAMPA	tumba	zorrero
taquera	trampal	tumbado	zorрино
retaco	trampazo	tumbadillo	zorrón
tacón	trampero	tumbadero	zorrona
taconear	trampear	tumbaollas	zorruno
taconeo	trampillaTUPIDO	zorrocloco
tacada	trampista	tupaZUNCHO
.....TANGO	tramposoVAHO	enzunchar
tanguear	trampolín	vaharada	zunchar
.....TANTÁN	entrampar	vaharera	
.....TAPIA	trápala	vaharina	
tapial	trapalear	vahear	

00 GUTURALES....00.06 DE CREACIÓN EXPRESIVA.....

.....AHBAMBA	buchete	cagalaolla
.....AJÁ, AJAJÁ	bambarria	embucharCARACOL
.....AJÓBAMBOCHE	embuchado	caracola
.....ARRE	bambochada	desembuchar	caracolada
arrearBAMBOLEARBUFO	caracolear
arrieroBEFA	bufón	caracoleo
arria	befar	bufonada	caracolillo
.....AVISPADOBIMBA	bufonería¡CE!
.....¡AY!BIRLIBIRLOQUE¡CA!COCO
.....BABABIZCOCACAR	cocotero
babilla	bizcarCAGAR	coquito
babada	bizquear	cagajónCÓCORA
babador	embizcar	cagaleraCOSQUILLAS
baberoBOBINA	cagarria	cosquillar
baberaBRILLAR	cagarruta	cosquillar
babosa	brillante	cagón	cosquilleo
rebaba	brillo	cagalar	cosquilloso
.....BABIECABUCHE	cagarrache	coscarse
	buchada	cagaaceite	cosquearse

.....CUCAÑA	jalear	pachuchoPICOTA
.....CUCARACHA	jaleador	pochoPIMPIDO
.....CUEZO	jaleoPATOCHADAPINCHAR
cozuelo¡HOLA!PCHE	pinche
.....CHANCHULLO¡HURRA!PELELE	compinche
.....CHANZA¡HUY!PEQUEÑO	pincho
.....CHARLARLELO	pequeñez	pinchazo
charla	alelar	empequeñecerPINZAS
charladorLISOPERINOLAPIPIRIPAO
charlotear	lisura	piruetearPIZPIRETA
charloteo	alisarPERRO	pezpita
.....CHICOMEMO	perra	pezpitalo
chica	memez	perradaPOMPÓN
chiquilloMEQUETREFE	perrenguePURRELA
chiquilladaMIMO	perreraRECHONCHO
chiquillería	mimar	perrería¡SO!
chiquito	mimoso	perretaSOLAPAR
chiquitín	mimosa	perrezno	solapado
chiquirritín	mímico	perrillo	solapo
chiquilín	mímica	perruno	solapa
achicar	mímesis	aperrear	traslapar
.....CHICOLEAR	mimetismo	aperrado	traslapo
chicoleo	pantomimo	emperrarseSUSTO
.....CHICHÓN	pantomímico	emperrado	asustar
.....CHINA I	pantomimaPICAR	asustadizo
.....CHITAMOCHO	pica¡TATE!
.....¡CHITO!	desmochar	piqueroTETA
.....CHISGARABÍS	desmochadura	piguera	tetilla
.....CHIVO	desmoche	piqueta	terona
chiva	remochar	pico	tetuda
chivarMOFAR	picacho	destetar
chivato	mofa	piquete	destete
chivataMOFLETE	pico	atetado
chivital	mofletudo	picadaTIC
.....CHUCHERÍAMOHO	picadilloTIRRIA
.....DENGUE	mohoso	picaderoTONTA
dengoso	amohosar	picador	tonantar
.....DESCOCADO	enmohecer	picadura	tontera
descocarseMOMO	picana	tontería
descoco	moma	picante	tontón
.....¡EA!	momear	picazón	tontonazo
.....¡EH!	momería	picón	tontucio
.....EMBAUCARMONSERGA	picoso	tontuelo
embaucadorMUCHACHO	pique	tontuna
.....ENDILGAR	muchachada	piqué	atontar
.....ESCUCHIMIZADO	muchachez	despicar	atontamiento
.....FALBALÁ	muchachuero	despique	tontina
.....FANFARRÓNMUECA	empicarse	entontecer
fanfarriaNIÑO	repicarTUNTÚN, AL
fanfarronada	niña	repiqueTURULATO
fanfarronear	nena	repiquetear	aturrullado
fanfarronería	niñada	repiqueteo	aturrullar
.....FARFULLAR	niñar	picaflor¡UPA!
farfallosa	niñero	picapleitos	aupar
fargallón	niñera	picaporte¡ZAPE!
.....¡FO!	niñería	picatoste	zapear
.....FOFO	niñezPÍCAROZONZO
.....GOZQUE	aniñado	picaresco	zonzorión
gozquejo	niña del ojo	picaresca	zoncera
.....¡GUAY!¡OH!	picaril	zoncería
.....GUIÑAR¡OLE!	picarón	azonzado
guiñaduraPACHORRA	picaronazoZOTE
guiño	pachorrudo	apicarar	
.....GUIPAR	pachacho	apicarado	
.....¡HALA!	pachango	picardía	

01. RELIGIÓN

01 Religión01.01 CREER.....

..... CREDERE. CREER creencia creíble creyente	acrear acreador descreído credencia credencial creditorio	crédito acreditar descrédito desacreditar credo crédulo	credulidad incrédulo incredulidad
--	--	--	---

01 Religión01.02 FE.....

.....PERFIDIA PORFÍA porfiar porfiado porfiosoFIDES FE fiel fidelidad fidelísimo	infiel infidelidad pérfido perfidia fedatario	fehaciente fementido fidedigno fideicomiso fideisomisario
--	---	---	---

01 Religión01.03 DEVOTO.....

.....MURABIT ALMORÁVID			
---------------------------	--	--	--

01 Religión01.04 VENERAR.....

.....VENERARI VENERAR	venerable veneración	venerando	
--------------------------	-------------------------	-----------	--

01 Religión02.01 CRISTIANO.....

.....CHRETIEN CRESTINO cretinismo			
---	--	--	--

01 Religión02.02 SECTA.....

.....BÉGARD BEGUINA			
------------------------	--	--	--

01 Religión02.03 MITOLOGÍA.....

..... ELF ELFO			
-------------------	--	--	--

01 Religión02.04 MUSA.....

.....MUSA MÚSICO música	murga musicógrafo musicómano	musicólogomusa musáceo	museo
-------------------------------	------------------------------------	------------------------------------	-------

01 Religión03.01 QUIMERA.....

.....CHIMAERA CIMERA	quimérico quimerista	quimerizar	
-------------------------	-------------------------	------------	--

01 Religión03.02 FÉNIX.....

.....PHOENIX-ICIS FÉNIX			
----------------------------	--	--	--

01 Religión03.03 SILFO.....

.....SYLPHUS SILFO sílfide			
----------------------------------	--	--	--

01 Religión03.04 NÁYADE.....
NAIAS-ADOS
 NÁYADE

01 Religión03.05 APARECER.....(ver tb.150303, 190511)

.....PHAINO FANTASÍA fantasioso fantasear fantástico fantasma fantasmónfase	bifásico trifásico polifásicoPARERE PARECER aparecer aparecido aparente	aparencia aparentar aparición desaparecer desaparición comparecer comparecencia compareciente	comprendo comparsa transparente transparente transparencia transparentarse transparentarse
--	--	--	--

01 Religión03.06 OCULTO.....

.....CRYPTO GRUTA gruta cripta grotesco	apócrifo criptógamo criptográfico criptografía criptogramaLANTHANO LANTANOARCANUS,A,UM ARCANOCELARE	CELAR celada recelar recelo receloso
---	--	--	--

01 Religión03.07 PRODIGIO.....

.....THAUMA-ATOS + ARGON
 TAUMATURGO
 taumaturgia
 taumatúrgico

01 Religión03.08 MAGO.....

.....MAGOS
 MAGO
 magia
 mágico

01 Religión03.09 BRUJO.....

.....FASCINUM FASCINAR fascinación fascinador	fascinanteBRUXA BRUJA brujo	brujería embruja embrujoASTRONOMÍA	ESTRAMONIO
--	--	---	------------

01 Religión03.10 DUENDE.....

.....KOBLOD
 COBALTO

01 Religión03.11 PRESAGIO.....

.....OMEN-INIS
 OMINOSO

01 Religión03.12 AGÜERO.....

.....AUGUR AGÜERO agorero	agorar augur augural	augurar augurio inaugurar	inauguración inaugural
---------------------------------	----------------------------	---------------------------------	---------------------------

01 Religión03.14 LEYENDA.....

.....MYTHOS MITO	mítico mitología	mitológico mitógrafo
---------------------	---------------------	-------------------------

01 Religión03.15 FANTASMA.....

.....PRASTIGIUM PRESTIGIO prestigioso	desprestigiado prestidigitador prestidigitaciónprestigiar LARVA LARVA	larvado
---	---	-----------------------------------	---------

01 Religión03.16 ALUCINAR.....

.....ALUCINARI ALUCINAR alucinación alucinante			
---	--	--	--

01 Religión03.17 ESPÍRITU.....

.....THYMOS ENTIMEMA			
-------------------------	--	--	--

01 Religión03.18 AMULETO.....

.....AMULETUM AMULETO			
--------------------------	--	--	--

01 Religión04.01 TEOLOGÍA.....

.....FAQIJ ALFAQUÍ			
-----------------------	--	--	--

01 Religión04.02 MILAGRO.....

.....PRODIGIUM PRODIGIO prodigioso			
--	--	--	--

01 Religión05.01 DIOS.....

.....SANCTE DEUS SANDIO sandez ensandecerWA SA LLAH OJALÁTHEOS TEO- teobroma teobromina teodicea teogonia teogónico teología teológico teólogo teologal teosofía teósofo teosófico teocracia teocrático teúrgo teúrgia	panteísmo panteísta panenteísmo panteón politeísmo politeísta ateo ateísmo teísmo apoteosis apoteósico apoteóticoentusiasmo entusiasta entusiástico entusiasmarDEUS DIOS diosa deidad deísta endiosar endiosamiento semidiós	semidiosa divo diva divino divinal divinidad divinizar divinización adivinar adivinación adivinanza adivinatorio divinatorio adivino divino adiós pordioso pordiosería pordiosear deicida deicidio deificar deificación deípara	voto a bríosDAIMON DEMONIO endemaniado endemaniar demoníaco pandemóniumLARES LLARESUACA GUACATÓTEM totemismo totémicoHEROS-OOS HÉROE heroico heroicidad heroína heroísmo
---	---	--	---

01 Religión05.02 SERAFÍN.....

.....SRAPHIM SERAFÍN serafina seráfico			
---	--	--	--

01 Religión05.03 QUERUBÍN.....

.....KERUBIM
 QUERUBÍN
 querube

01 Religión05.04 DEMONIO.....

.....HOSTIS ANTIQUUS
 ESTANTIGUA

01 Religión06.01 CIELO.....

.....CAELUM CERÚLEOcielo celaje	celeste celestial celestina celestinear	celestinesco célico cielitoURANOS	URANIO uranografía
--	--	--	-----------------------

01 Religión06.02 GLORIA.....

.....GLORIA GLORIA	gloriarse glorieta	glorioso glorificar
-----------------------	-----------------------	------------------------

01 Religión06.03 INFIERNO.....

.....TARTAROS TORTUGATÁRTARO tartárico	tartarizar tártrico	tartrato
--------------------------	---------------------------	------------------------	----------

01 Religión07.01 PROFETA.....

.....VATES VATE	vaticinio vaticinarSIBYLLA SIBILA	sibilino sibilítico
--------------------	------------------------	------------------------	------------------------

01 Religión07.02 SANTO.....

.....HAGIOS HAGIÓGRAFO hagiografía hagiográficoSACER,CRA,CRUM SAGRADO sagrario consagrar consagración sacramento sacramental sacramentar sacramentación	sacratísimo sacro sacristán sacristía sacrificar sacrificio sacrilego sacrilegio sacrosanto sacerdote sacerdociosacreexecrar execrable execraciónSANCTUS SANTO santero santidad santón santoral santurario santurrón santurronería	sanción sancionar santabárbara en un santiamén santificar santiguar santificación sanmiguelada sambenito ensambenitar sanctasantórum
---	--	---	--

01 Religión07.03 PAPA.....

.....PAPA PAPA pope	papado papal papalina	papisa papista antipapa
---------------------------	-----------------------------	-------------------------------

01 Religión07.04 FRAILE.....

.....REFITORERO
 REFITOLERO
 refitolear
 refist-

01 Religión07.05 SACERDOTE.....

.....BOZU
 BONZO

01 Religión07.06 MONAGUILLO.....

.....MONAGOTE
 MONIGOTE
 monicaco
 hominicaco

01 Religión09.01 BULA.....

.....BULLA BILLETEbula bulero	buldero
-----------------------	---------------------	---------

01 Religión10.01 CULTO.....

.....LATREIA
 LATRÍA

01 Religión10.02 SAGRADO.....

.....HIEROS JERARQUÍA jerarca jerárquico	jeroglífico jirapliega hierofante hieroscopiahierático CAEREMONIA CEREMONIA ceremonial	ceremoniosoHARAM HARÉN
---	--	---	------------------------------------

01 Religión10.03 JURAMENTO.....

.....HORKOS
 EXORCISMO
 exorcista
 exorcizar

01 Religión10.04 PROMETER.....(ver tb.250801)

.....VOTUM VOTO votivo votar	votación votante devoto devoción	devocionario exvotobodaSTIPULARI	ESTIPULAR estipulación
---------------------------------------	---	---	---------------------------

01 Religión10.05 ORACIÓN.....

.....EUKÉ
 EUCOLOGIO

01 Religión10.06 BLASFEMIA.....

.....BLASPHEMOS BLASFEMO blasfemar	blasfemiaBLASTEMEO	LASTIMAR lastimadura lástima	lastimero lastimosa lastimoso
--	-----------------------------	------------------------------------	-------------------------------------

01 Religión10.07 HIMNO.....

.....HYMNOS
 HIMNO
 himnario

01 Religión10.08 OFRENDA.....(ver tb.140802)

.....VOTIVUM
 BODIGO

01 Religión10.09 SACRIFICIO.....

.....LUSTRUM LUSTRE lustrar lustroso lustrina	deslustrar lustral lustro ilustrar	ilustración ilustrado ilustrativo ilustre perilustreHOSTIA HOSTIA
---	---	--	-----------------------

01 Religión10.10 VÍCTIMA.....

.....VICTIMA
 VÍCTIMA
 victimario

01 Religión11.01 UNJIR.....

.....KHRIO CRISMA describirCristo cristiano cristianar	acristianar cristiandad cristianismo	cristianizar
-----------------------------------	--	--	--------------

01 Religión11.02 CONFESAR.....

.....CONFITERI CONFESAR confesable confeso	confesión confesionario confesonario confesorPROFITERI PROFESAR profesante profeso	profesión profesional profesor profesorado
---	--	---	---

01 Religión11.03 FALTA.....

.....PECARE PECAR pecado empecatado	pecador impeccable pecaminosoLINQUERE	DELITO delictivo delictuoso delinquir	delincuente delincuencia deliquio
--	--	--	---

01 Religión12.01 TEMPLO.....

.....MASYID MEZQUITATEMPLUM TEMPLO temple	templario templero templete templénFANUM	FANÁTICO fanatismo fanatizar profano profanidad	profanar profanación
---	--	---	-------------------------

01 Religión12.02 CAPILLA.....

.....CAPELLA CAPILLA	capellán capellanía	capelardente capilla ardiente
-------------------------	------------------------	----------------------------------

01 Religión12.03 SINAGOGA.....

.....YAMACA
ALJAMA

01 Religión12.04 ATRIO.....

.....AULA
AULA
áulico

01 Religión12.05 PATENA.....

.....OFFERTORIA
HORTERA

01 Religión12.06 CATACUMBAS.....

.....CATACUMBAS
CATACUMBAS

02. FÍSICA Y QUÍMICA

02 Física y Química.01.01 MATERIA.....

.....MATERIA MADERA materia	madero maderamen maderero	enmaderar material materialidad	materialismo materialista inmaterial
-----------------------------------	---------------------------------	---------------------------------------	--

02 Física y Química.01.02 DUREZA..... (ver tb.130901)

.....CALLUM CALLO callada encallecer callista calloso callosidad descallador callicidaRIGIDUS RECIO rígido recial	reciedumbre arreciar rigidez rigor rigorismo rigorista rigurosoDURUS DURAZNO duraznero duraznilloduro	dureza durillo endurecer endurecimiento duramáterSKLEROS ESCLEROSIS esclerótico escleroso esclerótica esclerodermiaDAMAO DIAMANTE	diamantino adamantinoimán I imantar imamar imantaciónCHUCRU CHÚCAROSKIRRHOS CIRRO cirrosis cirrótico esirroso
---	--	---	---

02 Física y Química.01.03 BLANDO.....

.....MOLLUSCUS MOLUSCO malacología malacológicoMACERARE MACERAR maceraciónMOLLIS MUELLE	mollar molledo mollera molletas mollete molleta mollina mollizna molliznar	mullir mullida mullido muletón emolir emoliente molicie molitivo malacia	molificar molificación molificativo malacopterigioLAN MELENA melenera melenudo desmelenar
---	--	--	---

02 Física y Química.01.04 TIERNO.....

.....MITIS MITIGAR mitigación mitigador	mitigativoTENER, A, UM TIERNO ternera	ternero terneza ternura ternilla	ternilloso desternillarse enternecer enternecimiento
--	--	---	---

02 Física y Química.01.05 FLOJO..... (ver tb.020405)

.....LAXUS DEJAR laxar deja	dejación dejado dejadez dejamiento	deje laxante laxativo relajar	relajación relajamiento relajo laxitud
--------------------------------------	---	--	---

02 Física y Química.01.06 DENSO.....

.....DENSUS DENSO densidad	condensar condensación condensadorMANOS MANÓMETRO manométrico	
----------------------------------	--	--	--

02 Física y Química.02.01 SÓLIDO.....

.....STEREOS ESTEREO- estereometría estereómetro	estereografía estereotipia estereotípico estereotipar	estereoscopio estereoscópido estereotomía estéreo cuboSOLIDUS SALDAR saldo saldista
---	--	---	---

02 Física y Química.02.02 POLVO.....

.....PULVUS POLVO póvora espolvorear despolvorear	polvorón polvoroso polvorín polvoriento polvorilla	polvareda empolvar desempolvar pulverulento pulverizar	pulverizaciónPULVIS PAVESA despavesar despavesaderas
---	--	--	--

02 Física y Química.02.03 LÍQUIDO.....

.....FLUXUS FLUXLIQUERE PROLIJO prolijidad	líquido liquidez liquidar liquidación	licuar delicuescente delicuescencia licuefacción
.....NEROS ANEROIDElicor		

02 Física y Química.02.04 VAPOR.....

.....TYPHOS ESTUFA	tifoideo paratífus paratífico paratifoideo tifónATMOS ATMÓSFERA atmosféricoVAPOR-ORIS VAPOR	vaporizar vaporoso evaporar evaporación
.....tifus tifo tífico			

02 Física y Química.02.05 HÚMEDO.....

.....MUSTIDUS MUSTIO mustiarse enmustiar	humor humorada bien humorado mal humorado	HIGRO- higrómetro higrométrico higroscopio higroscópico	rociada rucioBRAKNA BRAÑA brañales brañizas
.....UMIDUS HÚMEDO humedad humedecer	humorista humorístico humorismoHYGROSROSCIDUS ROCIAR rocío	

02 Física y Química.02.06 BARRO.....

.....BARDUNO EMBADURNAR() FANGO	fangal fangoso	enfangar parafango
----------------------------	-------------------	-------------------	-----------------------

02 Física y Química.02.07 CIENO.....

.....CAENUM CIENO	cenagoso encenagar	encenegar ciénaga	ciénega cenagal
----------------------	-----------------------	----------------------	--------------------

02 Física y Química.02.08 LODO.....

.....LOTUM LODO	lodazal lodoso	enlodar lúteo	
--------------------	-------------------	------------------	--

02 Física y Química.02.09 FANGO.....

.....() BARRO I	barreño barrero	barrial barrizal embarrarPUDDLE PUDELAR
---------------------	--------------------	---------------------------------	------------------------

02 Física y Química.02.10 LIMO.....

.....LIMUS LIMO limoso			
------------------------------	--	--	--

02 Física y Química.02.11 RESBALOSO.....

.....LUBRICUS LÓBREGO lobreguez enlobreguecer			
--	--	--	--

02 Física y Química.02.12 SECO.....

.....TORRERE	torrefacción	seca	reseco
TOSTARtorrente	sequedalcecina
torrar	torrentera	secadal	acecinar
tostada	torrencial	secanocecial
tostadoatorrante	secarSAMMAC
retostado	torrar	secadero	MOJAMA
tostónXEROS	secante	amojamar
tueste	XEROFTALMIA	sequedadARERE
torrijaSKELLO	sequero	ÁRIDO
torreja	ESQUELETO	sequía	aridez
torrezno	esquelético	desecar	
tórridoSICCUS	desecación	
torrefacto	SECO	resecar	

02 Física y Química.02.13 TURBIO.....(ver tb.101004)

.....TURBARE
TORVISCO

02 Física y Química.02.14 MASA.....

.....MASSA	macizo	ficción	plástica
MASA	macizar	finta	plasticidad
masera	argamasa	efigie	plasma
masillaFINGEREPLASSO	plasmar
masita	FINGIR	EMPLASTO	cataplasma
amasar		emplastar	metaplasmo
amasadera	heñir	emplástico	citoplasma
amasadura	heñidoplástico	protoplasma
amasijo	fingimiento		

02 Física y Química.02.15 ESPESO.....

.....CONCRESCERE	concreción	espear	
CONCRETOSPISSUS	espesura	
concretar	ESPESO	espesor	

02 Física y Química.02.16 BURBUJA.....

.....BULLA	bullicio	borbollónbola
BURBUJA	bullicioso	borbolla	
burbujear	ebullición	borbor	bolado
.....bullir	rebullir	borborito	bolear
bulla	rebullicio	borborita	boleaderas
embullar	bullebulle	borboritar	bolo
bullanga	ebullómetro	borbotar	bolillo
bullangueroborbollar	borbotón	

02 Física y Química.02.17 ESPUMA.....

.....RAGWA	ESPUMA	espumante	espumilla
RAGUA	espumar	espumajo	espumoso
.....SPUMA	espumadera	espumarajo	

02 Física y Química.02.18 AMPOLLA.....

.....PUSTELLA	apostillarse	PÉNFIGO	
PÚSTULAPÉMPHIX		

02 Física y Química.04.01 FUERZA.....

.....DYNAMIS DINÁMICO dinámica dinamia dinamismo adinamia adinámico dinamita dinamitero dinamitar dinasta dinastía dinástico dinamómetrodínamoBRIG BRÍO briosoSTENOS ASTENIA asténicoFORTIS FUERTE forte fortachón fortaleza fortalecer fortalecimiento	confortar confortable confortador confortante reconfortar contrafuerte enfurtir fuerza forzar forzado forzoso forzudo forcejar forcejo	forcejeo esforzar esforzado esfuerzo reforzar reforzado refuerzo fortificar fortificaciónRUBOR-ORIS CORROBORAR corroboración
---	---	---	---

02 Física y Química.04.02 DÉBIL.....

.....DEBILIS ENDEBLE endeblezdébil debilidaddebilitarFLEBILIS FEBLE blébilIMBECILIS	IMBÉCIL imbecilidadLANGUERE LÁNGUIDO languidez	languidez languidecer
--	--	--	--------------------------

02 Física y Química.04.03 LIGERO.....

.....LEVIS LEVE levedad livianolivianidad alivianar soliviantar solevantarsoliviar aliviar alivioalijaralijoligero ligereza aligerar
--	---	---	---

02 Física y Química.04.05 FLOJO..... (ver tb.020105)

.....FLACCUS FLACO flacuchoflacura flaqueza flaquearenflaquecer enflaquecimiento flácido	
-----------------------------------	--------------------------------------	---	--

02 Física y Química.04.06 FIRME..... (ver tb.190106)

.....FIRMIS FIRME firmeza firmar firmante firmafirmamento afirmar afirmación afirmativo afirmativa confirmarconfirmación confirmante refirmarenfermo enfermedad enfermeroenfermería enfermizo enfermucho enfermar
--	---	---	--

02 Física y Química.05.01 MÁQUINA.....

.....BALLISTA BALÍSTICASAMBUCA JAMUGASMANGANUM MANGANILLAmangana desmanganillar
----------------------------	-------------------------	-----------------------------	--------------------------------

02 Física y Química.05.02 CUÑA.....

.....GAIRO JIRÓNCUNEUS ESCONCEesconzar esconzadocuño cuñaacuñar acuñación pescuño cuneiformeSPHEN ESFENOIDES esfenoidal
---	---	---	--

02 Física y Química.05.03 BARRA.....

.....() BARRA barrera barrón barrote abarrotar abarrotarembargar embargo desembargar desembargoTRAM TRANVÍA tranviarioREGULA REJA I rejada arrajada rejo rejón rejonazo rejoncillorejonear rejoneadorregla reglamento reglamentar reglamentación reglamentario regleta regletear regular (adj) regularidadregularizar regular (v) regulación regulador irregular irregularidad arreglar arreglo desarreglar desarreglo
--	--	---	--

02 Física y Química.05.04 EJE.....

.....POLOS POLEA polo polar	polaridad polarizar polarización polarímetroAXIS ENJUNDIA enjundiosoMANDRE	MANDRIL II
--------------------------------------	---	--	------------

02 Física y Química.05.05 CABESTRANTE.....

.....CABESTAN CABESTRANTE

02 Física y Química.05.06 BIELA.....

.....BIELLE BIELA

02 Física y Química.05.07 ACOPLAMIENTO.....

.....SYNOUSIA SINOVIA

02 Física y Química.06.01 MANAR.....

.....RHEEI CATARRO catarral catarroso acatarrarreo- reóforo reómetro reóstatodiarrea diarreicoreuma reumático reumatismo romadizo romadizarse aromadizarFLUERE	FLUIR fluente fluencia fluctuar fluctuación fluctuante fluido fluidez flujo flúor fluorina fluorita fluorescencia fluorhídrico fluvial afluir afluente aflujo	confluir confluencia efluvio influir influencia influjo influyente refluir reflujo superfluo superfluidadflojo flojedad flojera aflojar flojear fojelPHLYZO	FLICTENAFLJOTA FLOTA flotilla flotar flotación flotador floteMANARE MANAR agua manante manantío manantial dimanar emanar emanación
---	--	--	---

02 Física y Química.06.02 ZAMBULLIR.....

.....BAPTIZO BAUTIZAR bautizo bateo bautismo bautista	baptista baptisterio anabaptistaKOLYMBAO COLUMPIAR columpioMERGERE SOMORGUJO somormujo sumergir sumergible sumersión	emerger emergente emergencia inmersión mergánsar
--	--	---	--

02 Física y Química.06.03 MOJAR.....

.....MOLLIARE MOJAR mojadura moje mojicón mojo remojarse	remojo remojónTINGERE TEÑIR tinto tinte tinta	tintero tintar tintorero tintura tintorera tintorería tintóreo	entintar retintoBREKKO EMBROCACIÓNIMBUERE EMBUDO
--	---	--	---

02 Física y Química.06.04 DERRAMAR.....

.....PASSO PASTA pastel pastelear	pasteleo pastelero empastelar pastilla	pastoso pastosidad empastar empasteFUNDERE FÚTIL futilidadrehusar
--	---	--	--

02 Física y Química.06.05 GOTA.....

.....GUTTA AGOTAR agotador agotamientogotaQATRA ALQUITARA alquitararSTALASSO ESTALACTITASTILLA DESTELLO	destilable destilación destilería
---	--	---	---

02 Física y Química.07.01 ESTANQUE.....

..... STAGNUM RESTAÑARBIRKA ALBERCA
--

02 Física y Química.07.02 CANAL.....

.....CANALIS CANAL acanalado	canaladura canaleja canalizar	canalización canalizaio canalón	encanalar
------------------------------------	-------------------------------------	---------------------------------------	-----------

02 Física y Química.07.03 CONDUCTO.....

.....QANNA GAZNATETUBUS	TUBO tubería tubular	tubuloso intubación tuba
-------------------------------------	----------------------------	--------------------------------

02 Física y Química.08.01 AIRE.....

.....AER AIRE airear airoso desairar desairado desaire aéreo aeración aerobio anaerobio aerodinámico aeródromo aerolito aeromancia aeromántico	aeronauta aeróstato aerostático aeroterapia aeronave aeroplano aerífero aeriformeARIA ARIA arietaANIMA ALMA desalmado ánimo animoso	animosidad animal animalada animalizar animálcuro animar animación anímico animismo desanimar exánime inánime inanimado animadversión ecuaníme ecuanimidad	longanimidad magnánimo magnanimidad pusilánime pusilanimidad unánime unanimidadAURA ORATEorear oreoVENTILARE BELDAR biello
---	--	---	---

02 Física y Química.08.02 SOPLAR.....

.....EMPHYSAO ENFISEMABUFAR BUHARDILLA guardillaFLARE FLATO flatoso flatulento flatulencia flabelo flabelicornio flabeliformeBOUFFER	BUFANDAFLABELLUM FLAUTA aflautado flautero flautín flautista enflautarFLARE SOPLAR soplador soplete soplido soplo	soplillo soplón resoplar resoplo resoplido sollar resollar resuello resollo insuflar soflón soplamocoshallar	hallazgo fallohinchar hincha hinchazón deshinchar inflar inflaciónAO AURA
---	--	--	--

02 Física y Química.08.03 FUELLE.....

.....FOLLIS HOLGAR holgado holganza	holgazán holgazanear holgazanería holgorio	jolgorio holgura huelga huelguista	huelguístico juerga juerguista huélfago
--	---	---	--

02 Física y Química.08.04 PRESIÓN.....

.....PIEZO
PIEZÓMETRO

02 Física y Química.08.05 VACÍO..... (ver tb.170103, 201012)

.....KENOS
CENOTAFIO

02 Física y Química.09.01 CALIENTE.....

.....CALERE CHALÁNCALIDUS CALDOescalfar escalfadortermos
.....caliente	cálido	escalfarote	termas
calentar	caldaCHAUFFER	termal
calentador	caldear	CHÓFER	térmico
calentamiento	calderaHARR	termita
calentura	caldero	ALHORRE	atérmano
calenturiento	caldereríaHACA	diatérmico
calenturón	caldereta	ACHARES	diatermia
calor	calderero	achararse	diatérmico
caloría	calderónCALOREAR	termonuclear
acalorarse	caldillo	CARLEARFOVERE
calórico	caldosoTHERMOS	REFOCILAR
caluroso	calducho	TERMO-	refocilo
recalentar	caldudo	termocauteriofomento
calientapiés	escaldar	termodinámica	fomentar
calorífero	calidez	termoeléctrico	fomentador
caloríficorescoldo	termómetroCALOR
calorímetroCALEFACERE	termométrico	ESCALOFRÍO
calefacción	CALAFATEAR	termosifón	

02 Física y Química.09.02 TEMPLADO.....

.....TEMPERARE TEMPLAR	destemplar	temperamento	intemperie
templa	destemplado	temperamental	intemperante
templado	destemplamiento	temperancia	intemperancia
templadura	destemplanza	temperante	obtemperar
templanza	tempero	temperatura	
atemplar	temperar	atemperar	
	temperado	contemperar	

02 Física y Química.09.03 TIBIO.....

.....TEPIDUS
TIBIO
tibiaza
entibiar

02 Física y Química.09.04 FRÍO.....

.....KHEIMA CAMORRA	friera	resfriado	CHIRIPÁ
cammorear	friolento	resfríoGRUPE
camorrero	friolero	frigidez	GRUPE
camorrista	friolera	refrigerarJILAR
.....FRIGIDUS	fiambre	refrigeración	GILÍ
FRÍO	fiambrera	refrigerantePSYCHROS
frígido	enfriar	refrigerio	PSICRÓMETRO
frialdad	enfriamiento	frigoríficoALGERE
	resfriarCHIRIPAC	ÁLGIDO

02 Física y Química.09.05 TIRITAR.....

.....CHUHCHUY
CHUCHO

02 Física y Química.09.06 FÓSFORO.....

.....AL-WUQAID
LUQUETE

02 Física y Química.09.07 ARDER.....

.....FLAGRARE FLAGRANTE conflagra conflagración deflagrar	deflagraciónCANDERE CANDELA candelabro candelaria	candellero encandilar encandelarARDERE ARDER	ardiente ardor ardoroso enardecer
---	---	--	--

02 Física y Química.09.08 APAGAR.....

.....SBENNYMI ASBESTOEXTINGUERE EXTINGUIR	extinción extinto	extintor inextinguible
--------------------------	------------------------------	----------------------	---------------------------

02 Física y Química.09.09 FUEGO.....

.....PYR-PYROS PIRO- piromancia piromántico pirómetro piropo piropear piroscopio pirosfera pirotecnia pirotécnico piroxena piroxilina pirósilo antipirético	antipirina apirético apirexia pelitre pira pirita empíreo empireuma empireumáticoCAUTERIUM CAUTINFLAMMA LLAMA llamarada llamear	llameante flámeo flámula inflamar inflamable inflamación inflamatorio flamante flamear soflama flamíferoIGNIS ÍGNEO ignición ignívomoFOCUS FUSIL fusilazo fusilero fusilería fusilar fusilamiento fucilar refucilar fucilazo refuciloNAR ALMINARalmenara
---	---	---	---

02 Física y Química.09.10 QUEMAR.....

.....KAIO CALMA calmar calmante calmaria calmería calmo calmoso encalmarse recalmónquemar quema quemadura quemante quemazón requemar	requemado resquemar resquemo resquemorcáustico causticidad cauterio cauterizar cauterización cauterizador encausto encáustico hipocaustoSAMM SIMÚNURERE	BUSTOurente ustión adusto adustez comburente combustible combustiónCREMARE CREMACIÓN crematorioSOCARRAR SOCARRÓN socarronería chocarreríaAITHO	ÉTER etéreo etilo etílicoCOMBURERE COMBUSTIBLE combustiónBRULER BRULOTEADURERE ADUSTOHASS ALMOHAZA almohazar
---	--	---	---

02 Física y Química.09.11 HERVIR.....

.....BULLIRE BAMBOLLAtrifulcaZEO PÓCIMcelo celar celador celosíaeczema eczematosoFERVERE HERVIR hervidero hervor fervor enfervorizar fervoroso ferviente férvido efervescente efervescencia	fermento fermentar fermentación fermentativoSALAQ ZULAQUE zulacar zalaquearWALLAN GALA galán	galano galantería galantear galanteo galancete galanía galanura engalanar
---	---	--	--

02 Física y Química.09.12 ASAR.....

.....ROAST BEEF ROSBIFOBELOS OBELO obeliscoSPITUS ESPETO espetón espetera a esperaperroespitaASSUS,A,UM ASAR asado asador	asadura soasar
---	---	---	-------------------

02 Física y Química.09.13 COCER..... (ver tb.090404)

.....COCHO SANCOCHARcochuraCOQUERE	COCER cocido cocimiento escocer	escocadura escozor recocer cocción	decocción
---	--	---	-----------

02 Física y Química.09.14 LLAMA.....

.....FLAMMA CHAMUSCAR	chamusquina chamarasca	charamuscaCHAMA	CHAMIZA chamizo
--------------------------	---------------------------	--------------------------	--------------------

02 Física y Química.09.15 HOGUERA.....

.....FOCUS FUEGO foco focal	enfocar enfoque hogar hogareño	hoguera hogaza trashoguero fogata	fogón fogonazo fogonero foguear
--------------------------------------	---	--	--

02 Física y Química.09.16 HUMO.....

.....FUMUS HUMO humareda humear humillo humoso fumoso ahumar	sahumar sahumerio fumigar fumigación fumista fumistería fumar fumador	fumadero esfumar esfumino difumino difuminar perfumar perfume perfumista	perfumeríaTYPHOS TUFO tufarada tufillas atufar
---	--	---	---

02 Física y Química.09.17 MECHA.....

.....MECA MECHA	mechar amechar	enmechar mechazo	mechero mechón
--------------------	-------------------	---------------------	-------------------

02 Física y Química.09.18 CHISPA.....

.....SCINTILLA	A CENTELL	centellear centelleante	centelleo
----------------	--------------	----------------------------	-----------

02 Física y Química.09.19 CENIZA.....

.....CENDRA ACENDRAR acendrado acendramientoASCA ASCUACINIS-ERIS CERNADA cernaderoincinerar incineración cinéreo	cineraria cinericio subcinericioPOTTASCHE POTASA potasio	potásicoLIXIVA, AQUA LEJÍA
---	--	---	--

02 Física y Química.09.20 BRASA.....

.....BRASA BRASILCANDERE ENCENDER encendedor	encendimiento incienso incensar incensario incendio	incendiar incendiario() BRASA brasero	abrasar sobrasar
--	---	--	---------------------

02 Física y Química.09.21 TIZÓN.....

.....TITIO-ONIS TIZÓN tizona tizoncillo	tizonear tizonador tiznar tizna	tizne atizarBRAND BLANDIR	blandearblandón
--	--	--	--------------------------

02 Física y Química.09.22 COMBUSTIBLE.....

.....ERRAGIN ERRAJ

02 Física y Química.09.23 CARBÓN.....

.....ANTHRAX-AKOS	carbonada	carbano	carburar
ÁNTRAX	carbonario	carbinol	carburación
antracita	carboncillo	carbón	carburador
.....COCKE	carbonear	carbólico	carburante
COQUE	carboneo	carbonato	carbonífero
.....CARBO-ONIS	carbonero	carbonatar	carborundo
CARBUNCO	carbonera	carbonatado	carbógeno
carbuncosis	carbonilla	carbónico	
carbuncoso	carbonita	carbónidos	
.....carbón	carbonizar	carburo	

02 Física y Química.09.24 PARRILLA.....

.....CRATICULA
 GUIRLACHE

02 Física y Química.09.25 HORNO.....

.....FURNUS	hornear	sahomarse	hornaguear
HORNO	hornero	hornaza	ahornagarse
hornada	hornija	hornaguera	hornalla
hornazo	hornillo	hornaguero	hornacina

02 Física y Química.09.26 COCINA..... (ver tb.090501)

.....COQUINA
 COCINA
 cocinar
 cocinero

02 Física y Química.09.27 ESTOFAR.....

.....ESTUFAR
 ESTOFAR
 estofado

02 Física y Química.10.01 LUZ.....

.....LUMEN-INIS	luminiscencia	trasluz	fotógrafo
LUMBRE	iluminar	lucio	fotogénico II
lumbre	iluminación	lúcido	fotografar
alumbrar	iluminado	lucidez	fotografado
alumbrado	iluminismo	dilucidar	fotolitografía
alumbramiento	luminotecnia	translúcido	fototipia
deslumbrarLUX-CIS	elucubración	fototípico
deslumbramiento	LUZ	lucubración	fosfeno
deslumbrante	lucero	contraluzfósforo
relumbrar	luciérnadaPHOS-TOS	fosfórico
relumbre	lucir	FOTO-	fosforescente
relumbro	lucido	fotocopia	fosforescencia
relumbrón	luciente	fotocopiar	fosfato
vislumbre	lucimiento	fotofobia	fosfatado
vislumbrar	deslucir	fotogénico I	fosfático
luminar	deslucido	fotometría	fosfuro
luminaria	enlucir	fotométrico	fosfaturia
lumínico	relucir	fotografía	
luminoso	reluciente	fotográfico	
luminosidad	traslucir	fotografiar	

02 Física y Química.10.02 SOMBRA.....

.....UMBRA	sombrero	asombramiento	umbelífero
SOMBRA	sombrerero	asombro	penumbra
sombrajo	sombrerera	asombrosoSORN
sombraje	sombrerería	ensombrecer	SORNA
sombrear	asombrarse	umbráculo	
sombrió	asombrar	umbrátil	
sombrilla	asombradizo	umbela	

02 Física y Química.10.03 RESPLANDECER.....

.....LAMPAS-ADIS LÁMPARA lamparero lampistalamparera lampisteríalampugalamparlampiñolamparónLAMPO ECLAMPSIArelámpago relampaguear lampo
--	--	--	---

02 Física y Química.10.04 BRILLAR.....

.....ZAHAR ZAHORÍSPLENDERE ESPLENDER esplendente espléndido esplendor esplendoroso resplandecer resplandeciente resplandorRUTILARE RUTILANTECANDRARAGALT SANDÁRACANITIDUS NÍTIDO neto nitidezFULGERE FULGOR fulgentefúlgido fulgurar fulguración fulgurante fulgurita refulgente fulminar fulminante fulminato fulmínico fulmíneofulminaciónPHAINO DIÁFANO diafanidad fenol fénico fenómeno fenomenal fanerógamoGLAUKOS glaucoma
--	---	--	--

02 Física y Química.11.01 CANDIL.....

.....CRESOL CRISOLacrisolar¡ZAS! CANDILZASCANDIL zascandilear
-----------------------	-------------------------------------	--------------------------------

02 Física y Química.11.02 VELA.....

.....CANDELA
CANDIL

02 Física y Química.11.03 ANTORCHA.....

.....FAX-CIS HACHA IhachoPHANOS	FANAL
-------------------------	---------------------------	-------

02 Física y Química.11.05 LINTERNA.....

.....LANTERNA
LINTERNA

02 Física y Química.14.01 RADIO.....

.....R.A.D.A.R.
RADAR

02 Física y Química.15.01 CRISTAL.....

.....BULLAR
ABALORIO
.....HYALOS
HIALINO

02 Física y Química.15.02 ÁCIDO.....

.....OXYS OXI- oxígeno oxigenar oxigenado desoxigenaróxido oxidar oxidado oxidación desoxidar peróxidoprotóxido oxipétalo oxítono paroxítono proparoxítono oxálicooxalato oxalídeo paroxismo paroxismal paroxístico
--	---	--	--

02 Física y Química.15.03 NITRO.....

.....NITRON NITROnatrón nitratonítrico nitrógenonitrogenado nitroglicerina
----------------------	------------------------	---------------------------	------------------------------------

02 Física y Química.16.01 ALQUITRÁN.....

.....QUITRAN
ALQUITRÁN
alquitranar

02 Física y Química.16.02 BREA.....

.....BRAEDA
BREA
embrear

02 Física y Química.17.01 ALAMBIQUE.....

.....AMBIX-IKOS
ALAMBIQUE

www.juampedrino.com

03. GEOGRAFÍA

03 Geografía.....01.01 MUNDO..... (ver tb.150201)

.....MUNDUS MUNDO	mundano mundanal	mundial mundillo	mundinovi mundonuevo
----------------------	---------------------	---------------------	-------------------------

03 Geografía.....01.02 PUNTOS CARDINALES.....

.....NORTH NORTE nortada nortear norteño nortino nórdico nordeste	nordestear noroeste norueste normordeste normoroesteSUTH SUR sureño	surero sudeste suroeste suroesteAUSTER-TRI AUSTRO australAL-QIBLA	ALQIBLAEAST ESTEWEST OESTE
--	--	--	--

03 Geografía.....01.03 ACIMUT.....

.....SUMUT ACIMUT

03 Geografía.....02.01 TIERRAS ALTAS.....

.....PUNA PUNA apunarse apunamiento
--

03 Geografía.....02.02 CUMBRE.....

.....FASTIGIUM HASTIALCULMEN-INIS CUMBRE	cumbrera encumbrar culminar culminante	culminaciónKORYMBOS CORIMBOKORYPHE	CORIFEO
---	---	---	---------

03 Geografía.....02.03 CIMA.....

.....CIMA CIMARRÓN

03 Geografía.....02.04 MONTAÑA.....

.....OROS, ORUS ORO- orogenia orogénico orografía orográficoBRIGA BREÑAMONS-TIS MONTE monte de piedad montano montanero	montaña montañoso montazgo montear montea montero montera montería montés montón amontonar montonera desmontar	desmonte promontorio tramontar tramontana montar montado montaje montante monto montura desmontar remontar remontarse	remonta remontuar montículo montuoso montacargas montepío ultramontano cismontanoYABAL JABALÍ jabato
---	--	---	--

03 Geografía.....02.05 COLINA.....

.....COLLIS COLINAcollado

03 Geografía.....02.06 TERRAPLÉN.....

.....AGGER EXAGERAR exageración

03 Geografía.....02.07 CUESTA.....

.....CLIVUS
DECLIVE
proclividad

03 Geografía.....02.08 LLANURA.....

.....PAMPA
PAMPA
empamparse
pampeano
pampero
.....ÇAVANA
SABANA
sabanear

sabanero
.....CAMPUS
CAMPO
campal
campamento
campana
campañol
campar

campear
campeador
campero
campesino
campestre
campillo
campiña
acampar

descampado
escampar
escampavía
.....LANDA
LANDA

03 Geografía.....02.09 MESETA.....

.....PARAMUS
PÁRAMO

paramera
paramero

emparamarse
paramar

paramillo

03 Geografía.....02.10 ESTEPA.....

.....STEPPE
ESTEPA I

03 Geografía.....02.11 VALLE.....

.....CUMBA
COMBA

combar
combadura

combo
.....VALLIS

VALLE
vallejo

03 Geografía.....02.12 BARRANCO.....

.....()
BARRANCO
barranca
abarrancarse
embarrancarse
embarrancar

03 Geografía.....02.13 ABISMO.....

.....KHAOS
CAOS
caótico
.....BARATHRON
BÁRATRO

03 Geografía.....02.14 PRECIPICIO.....

.....RUPES
DERRUMBAR
derrumbadero
derrumbamiento
derrumbe

03 Geografía.....02.15 DESFILADERO.....

.....SALTUS-US
.....SOTO
sotillo
ensotar

03 Geografía.....02.16 CAVERNA.....

.....REHY AL-GAR
REJALGAR
.....SPELAION
ESPELEOLOGÍA
espeleólogo

03 Geografía.....02.17 CUEVA.....

.....ANTRON
.....ANTRO

03 Geografía.....03.01 AGUA.....

.....AQUA	desaguador	hidrocarburo	hidrostático
ENJUAGAR	desagüe	hidrocéfalo	hidrotecnia
enjuagadura	guachapear	hidrocefalia	hidroterapia
enjuague	enaguachar	hidrocele	hidroterápico
enjuagadientes	acuario	hidrodinámico	hidrotórax
.....aguileña	acuático	hidroeléctrico	hidrácido
.....agua	acuoso	hidrófilo	hidrargirio
aguachento	aguafuerte	hidrófobo	hidráulico
	aguamanos	hidrofobia	hidráulica
		hidrógeno	hidrópico
aguada	aguamanil	hidrato	hidropesía
guadal	aguamarina	hidratar	hidátide
	aguamiel	deshidratar	
aguadero	aguapié	hidrografía	hidatídico
aguaderas	aguardiente	hidrólisis	hidra
aguadiza	aguasal	hidrología	anhídrido
aguanoso	aguaviento	hidrológico	anhidro
aguado	acueducto	hidromel	anhidrosis
aguaraguarrás	hidrometríaWASSER
aguadorACQUA	hidrómetro	VASELINA
aguatero	ACUARELA	hidrométricoTAYRIYA
aguaza		hidroplano	ATARJEA
aguazalHYDOR	hidroscopia	
aguacero	HIDRO-	hidrosfera	
desaguar	hidroavión	hidrostática	
desaguadero			

03 Geografía.....03.02 MAR.....

.....THALASSA	marear	submarino	ESTELA
TALASOTERAPIA	mareante	mariscoestero
.....PELAGOS	mareo	mariscar	estuario
PIÉLAGO	marejada	marisma	estiaje
archipiélago	mareta	marítimoSUND
.....empalagar	marino	marola	SONDA
empalago	marina	marullo	sondar
empalagoso	marinar	enmararse	sondear
.....MARE	marinear	amarar	sondeo
MARSOPA	marinero	amaraje	insondable
.....mar	marinería	maremagnoBAHR
marea	amarinarAESTUS-US	ALBUFERA

03 Geografía.....03.03 OCÉANO.....

.....OKEANOS
OCÉANO
oceánico
oceánidas
oceanografía

03 Geografía.....03.04 OLA.....

.....UNDA	ondulación	abundancia	redundar
ONDA	ondulado	abundancial	redundancia
ondear	ondulante	sobreabundar	redundante
ondeante	abundar	superabundante()
ondina	abundante	inundar	ESCARCEOS
ondular	abundamiento	inundación	

03 Geografía.....03.05 COSTA.....

.....LITORIS
LITORAL

03 Geografía.....03.06 CABO.....

.....CABO
CABOTAJE

03 Geografía.....03.07 FIORDO.....

.....FIORD
FIORDO

03 Geografía.....03.08 ISTMO.....

.....ISTHMOS
ISTMO

03 Geografía.....03.09 ISLA.....

.....INSULA ISLA ínsula islario	isleño isleo isleta islole	aislar aislamiento insular insulina	península peninsularCAY CAYO
--	-------------------------------------	--	---

03 Geografía.....03.10 FUENTE.....

.....FONS-TIS
FUENTE
fontana
fontanero
fontanería
fontanela

03 Geografía.....03.11 RÍO.....

.....IBAI VEGA envegarse	vegoso vegueroANKON-ONOS	ANCÓNCUBUR ALAMBOR
--------------------------------	--------------------------------------	--------------------------------

03 Geografía.....03.12 ARROYO.....

.....RIU RIELRIVUS RÍO ría	riacho riachuelo riada enriar rival	rivalizar rivalidadderivar deriva derivación	derivado derivativo
--	---	--	------------------------

03 Geografía.....03.13 PANTANO.....

.....PALUS-UDIS PALUSTRE	palúdico paludismo() MANIGUA	manigüero enmaniguarse
-----------------------------	-----------------------	---------------------	---------------------------

03 Geografía.....03.14 REMOLINO.....

.....HAULA
OLA
olear
oleada
oleaje

03 Geografía.....03.15 LAGO.....

.....LACUS-US LAGO lagar	lagarejo lagarearse lagarero	laguna lagunajo lagunero	lagunoso lacustre
--------------------------------	------------------------------------	--------------------------------	----------------------

03 Geografía.....03.16 LAGUNA.....

.....LACUNA
CUNETA

03 Geografía.....03.17 CHARCO.....

.....LAMA	LAVAJO()	encharcar
LAMANAVA	CHARCO	
.....LAVACRUM	LAVANCO	charca	

03 Geografía.....05.01 ASTRO.....

.....ASTRON	astroso	desastroso	AUGE
ASTRO	desastre	apoastro	
astral	desastradoAUY	

03 Geografía.....05.02 ESTRELLA.....

.....STELLA	estrellamar	desconsiderado	ASTER
ESTRELLASIDUS	desconsideración	asterisco
estrellado	CONSIDERAR	reconsiderar	asteroide
estrellar	consideraciónsidental	
estelar	considerable	sidéreo	
constelación	considerandoASTER-EROS	

03 Geografía.....05.03 SOL.....

.....APRICUS	solanáceoHELIOS	helioscopio
ABRIGAR	solar	HELIO	heliotelegrafía
abrigo	circunsolar	afelio	helioterapia
desabrigar	solear	parhelio	heliotropo
.....SOL-IS	asolear	perihelio	heliotropio
SOL	insolar	eféliderosoli
solano	insolación	heliocéntrico	
solana	resol	heliograbado	
resolana	solsticio	heliógrafo	

03 Geografía.....05.04 LUNA.....

.....SELENELUNA	lunarejo	interlunio
SELENITA	LUNA	lunáticoMENE
selenógrafo	lunación	lunes	MENISCO
selenografía	lunar	luneta	menispermáceo

03 Geografía.....06.01 VIENTO.....

.....VENTUS	ventoso	JALOQUE	abocharmar
VIENTO	ventosa	siroco	abocharmado
ventada	ventosearUAIRA	bochomoso
ventalla	ventosidad	GUAIRALOF
ventalle	aventar	guairar	BARLOVENTO
ventarrón	aventaderoCIRCIUS.	barloventear
ventear	aventamiento	CIERZO?
ventilar	vendavalBARBAN	BRISA
ventilaciónventana	BARBIÁNANEMOS
ventilador	ventanajeBOREAS	ANEMÓGRAFO
ventiscar	ventanal	BÓREAS	anemográfico
ventisquear	ventanear	boreal	anemómetro
ventisca	ventaneo	hiperbóreo	anemometría
ventisquera	ventaneroborrasca	anémona
ventolera	ventanilla	borrascada?
ventolina	ventano	borrascoso	ALISIOS
ventola<VENTAR	emborrascar	
ventor	PANTALLAVULTURNUS	
ventorreroXALOC	BOCHORNO	

03 Geografía.....06.02 HURACÁN.....

.....HURAKAN			
HURACÁN			
huracanado			
.....VAHIDO			
BAGUIO			

03 Geografía.....06.03 CÉFIRO.....

.....ZAPHYROS
CÉFIRO

03 Geografía.....06.04 NUBE.....

.....SERENUS
SERENO
serenar
serenata
serenidad
.....NIMBUS

NIMBO
nimbar
.....limeta
..... NUBES
NUBE
nubada

nubarrón
nuboso
nublo
nublar
nublado
anublo

añublar
añublo
nubífero

03 Geografía.....06.05 TRONAR.....

.....TUNARE
TRONAR
tronada
tornado
tronado
trueno

tronera
atronar
tonante
detonar
detonante
detonación

.....ATTONARE
ATUENDO
.....atónico
.....estruendo
.....estruendoso
.....TONIDRO

ATOLONDRAR
atolondrado
atolondramiento

03 Geografía.....06.06 RAYO.....

.....AKTIS-INOS
ACTINIO

actínico
actinismo

actínota
actinómetro

actinometría

03 Geografía.....06.07 TORMENTA.....

.....PROCELLA
PROCELOSO
.....RAYYA
RACHA

03 Geografía.....06.08 HIELO.....

.....KRYSTALLOS
CRISTAL
cristalería
cristalizar
cristalización
cristalino
cristalografía
cristaloide

.....GLACIES
GLACIAL
glaciación
glaciar
glaciarismo
glacis
glasé
.....GELU

HIELO
helar
helada
heladero
heladera
heladería
helado
deshelar

deshielo
congelar
congelación
gélido
jalea
gelatina
gelatinoso

03 Geografía.....06.09 NIEVE.....

.....NIX,NIVIS
NIEVE
nevar
nevada
nevadilla

nevasca
nevisca
neviscar
nevatilla
nevazón

nevero
nevería
nevera
nevoso
níveo

.....ELUR
ALUD

03 Geografía.....06.10 LLOVER.....

.....PLUVERE
LLOVER
llovedizo
lloviznar

llovizna
lluvia
lluvioso
chubasco

chubasquero
impluvio
pluvial
pluvioso

pluviómetro
pluviométrico
.....OMBROS
IMBORNAL

03 Geografía.....06.12 NIEBLA.....

.....NEBULA
NEBLA
neblina
aneblar
anieblar

nebuloso
nebulosa
nebulosidad
nefelismo
.....CARUJA

GARÚA
garuar
.....CALIGO-IGINIS
CALINA
calinoso

calimoso
caliginoso

03 Geografía.....06.13 ROCÍO.....

.....DROSOS
DROSÓMETRO
droseráceo
.....ROS SOLIS
ROSOLI

03 Geografía.....06.14 ESCARCHA.....

.....()
ESCARCHA

www.juampedrino.com

04. GEOLOGÍA

04 Geología.....01.01 ROCA.....

.....()	restingar	pedrada	desempedrar
ROCARUPES	pedregal	pedrería
rocalla	RUPESTRE	pedregoso	pétreo
rocalloso()	pedregullo	petróleo
roquedo	MARGA I	pedreñal	petrolero
roquedal	marguera	pedrisco	petrolífero
roqueño	margar	pedrusco	petrografía
rocoso	margoso	pedernal	petrificar
derrocarROCHE	empedernido	petrificación
rococó	DERROCHAR	empedernir	perejil
.....SAHRA	derrochador	apedrear	emperejilar
ZAHAREÑO	derroche	apedreaGEMMA
.....ROCK STRINGPETRA	empedrar	YEMA
RESTINGA	PIEDRA	empedrado	gema

04 Geología.....01.02 PIEDRA.....

.....LAPIS-IDIS	cantera	jaspear	calculador
PIZARRA	cantería	jaspeadoKIMIYA
pizarral	cantazoSIBA	ALQUIMIA
pizarrínMEN	JÍBARO	química
pizarroso	MENHIRGRAVA	químico
.....lapislázuliLITHOS	GRAVA	alquimista
lazulita	LITO-JADE	alquimila
.....lápida	litófago	JADESTEIN TUMPEL
lapidar	litogenesiaDUKKIN	TIMPA
lapidación	litografía	ADOQUÍNHAGAR
lapidario	litografiar	adoquinar	ALFARJE I
lapídeo	litográfico	adoquinado()
dilapidar	litógrafoELIXIR	LANCHA
.....lápiz	litología	ELIXIR	lanchar
lapicero	litosferaSCRUPUS	enlanchar
.....SAXUM	litotomía	ESCRÚPULOTOFA
SAXÍFRAGA	litotricia	escrupuloso	TOBA
sasafrás	litargirio	escrupulosidad	tobar
saxifrágeo	litiasis	escrupulizar	toboso
saxífraga	líticoCALCULUSCAMAHEU
.....()	litina	CÁLCULO	CAMAFEO
CANTO III	litio	calculista	
cantalIASPIS-IDOS	calcular	
cantero	JASPE	calculable	

04 Geología.....01.03 PEÑASCO.....

.....SCOPULUS	arriesgar	enriscarVERROCCON
ESCOLLO	arriscar	riscoso	BERRUECO
escollera	arriscado()	berrocal
.....()	riscal	CANCHO	berroqueña
RIESGO	derriscar	canchal	

04 Geología.....01.04 GUIJARRO.....

.....AQUILEUS	guijeño	SÍLICE	silicio
GUIJA I	guijarro	silicato	silicosis
guijo	guijarroso	silíceoGALET
guijosoSILEX-ICIS	silicífico	GALLETA

04 Geología.....01.05 ARENA.....

.....RAMLA	arramplar	ARENA	desarenar
RAMBLAGRES	arenal	desareno
ramblazo	GRES	arenilla	enarenar
ramblizoAREIA	arenisco	arenáceo
arramblar	ARISCO	arenisca	
ramblónARENA	arenoso	

04 Geología.....02.01 MINERALOGÍA.....

ÁGATA

.....AKHATES
ÁGATA

ALABASTRO

.....ALABASTROS
ALABASTRO
alabastrino

ALCANFOR

.....KARPURA
ALCANFOR

ALÚMINA

.....ALUMEN
ALUMBRE
alúmina
aluminio

ÁMBAR

.....ELECTRON
ELÉCTRICO
electricidad
electricista
electrizar
electrón
electrónico
electrificar
electrocutar
electrocución
electrodinámico
electrodinámica
electrodo
electróforo
electrógeno
electrólisis
electrolítico
electrolizar
electromagnético
electrómetro
electromotor
electroquímico
electroscopio
electrotécnica
electrotécnico
electroterapia

ANTIMONIO

.....STIBI
ESTIBINA
.....ANTIMONIUM
ANTIMONIO

ARCILLA

.....CRETA
GREDA
grédera
gredoso
cretáceo
.....ARGILLA
ARCILLA
arcillero
arcilloso

.....KERAMOS
CERÁMICA
cerámico
ceramista

.....MAGRA
ALMAGRE
almagrar

ARSÉNICO

.....ARSENIKON

ARSÉNICO
arseniato
arseniuro
arsenioso
arsenito
arsenical

AZABACHE

.....SABAY
AZABACHE

AZUFRE

.....SURUCHI
SOROCHE
asorocharse
.....SULPHUR
AZUFRE
sulfato
sulfatar
sulfito
sulfonal
sulfúreo
sulfúrico
sulfuro
sulfurar
sulfuroso
hiposulfato
hiposulfito
hiposulfuro
protosulfuro
solfatar
sulfhídrico
sulfamida

BASALTO

.....BASALTES
BASALTO

BERILO

.....BERIL
VIRIL II
.....berilo

BETÚN

.....BITUMEN
BETÚN
bituminoso
embetunar

CAL

.....YIR
JAHARRAR
jaharro
.....CALX,CALCIS
CAL
calar
caleño
calera
calería
calero
caliche
calichera
calizo
caliza
encalar
calcáreo
calcio
cálcico
calcina
calcinar
calcinado
calciamiento
calicanto
calseco
calcificar

calcificación
.....GYPSUM
YESO
enyesar
yesero
yesera
yesería
yesal
yesón
yesoso

CINABRIO

.....KINNABARI
CINABRIO

CINC

.....ZINK
CINC
cincogrado
cincografía

COBRE

.....AES-RIS
ALAMBRE
alambrar
alambrada
alambreira
inalámbrico
erario
.....orín

.....KHALKOS
CALCO-
calcografía
calcografía
calcopirita
calcotipia
.....TAMBAGA
TUMBAGA
.....LATUM
LATÓN
latonero
latonería

CUARZO

.....QUARZ
CUARZO
cuarzoso
cuarcita

ESMERALDA

.....SMARAGDOS
ESMERALDA
esmeraldino

ESMERIL

.....SMYRIS
ESMERIL
esmerilar

ESPATO

.....SPAT
ESPATO

ESTAÑO

.....STAGNUM
ESTAÑO
estañar

.....KASSITEROS
CASITÉRIDOS
casiterita

GALENA

.....GALENA
GALENA

GNEIS

.....GNEIS
GNEIS

HIERRO

.....SIDEROS
SIDERITA
siderosis
siderurgia
siderúrgico
.....FERRUM
AHERROJAR
aherrojamiento
.....hierro
ferro
herrar
hierra
herrada
herrador
herradura
herraje
herramienta
herramental
hertero
herrería
ferrería
herrero
herrón
herrumbre
herrumbroso
herrumbrar
desherrumbrar
desherrar
ferrugíneo
ferruginoso
férreo
ferrete
ferretero
ferreteria
férico
ferroso

aferrar
.....TAQUE
TACA

MARCASITA

.....MARQASISA
MARCASITA

MÁRMOL

.....MARMOR
MÁRMOL
marmolista
marmóreo

MERCURIO

.....ZAUQ
AZOGUE
azogar
azogado

ÓPALO

.....OPALUS
ÓPALO
opalino
opalescente
opalescencia

ORO

.....AURUM
ORO
dorado
dorar
dorada
doradillo
dorador

doral desdorar desdoro desdoroso sobredorar áureo aureola aureolar orfebre orfebrería oriflama orifrés oropel oropédola auríferoPALAGA PALANGANA palanganero() GUANÍNKRYROS CRISO- crisoberilo	crisocola crisantemo crisolito crisoprasa crisopacio crisálida PERIDOTOPERIDOT PERIDOTO PETRÓLEONAPHTHA NAFTA naftalina PLATAARGENTUM ARGENTO argentado argentero argentería argentino argentíferoariento aranzada PÓMEZPUMEX PÓMEZ RUBÍKURUNDAM CORINDÓN SOSAQALI ÁLCALI alcalino alcalizar alcaloide alcalímetro TALCOTALQ TALCO talquita TOPACIOTOPAZION TOPACIO TURBATURBA TURBA turbera TURMALINATORAMALLI TURMALINA TURQUESACALLAIS CALAÍTA ZAFIROSAFIR ZAFIRO zafirino zafirina zafíreo
---	---	--	---

04 Geología.....03.01 MINERÍA.....

.....MINA MINA mena minar	trasminar trasminante minero minería	mineral mineralogíaPALLAI PALLAR	palla pallada pallador payador
------------------------------------	---	---	---

04 Geología.....03.02 MINA.....

.....METALLUM METAL metálico metalista	metalistería metalífero metaloide metalúrgico	metalúrgicaARRUGIA ARROYO arroyar	arroyuelo arroyuelaMADIN ALMADEN
---	--	--	---

04 Geología.....03.03 ESCORIA.....

.....SARRA SARNA	sarnazo sarnozo	samiento ensarnecersarro sarroso
---------------------	--------------------	------------------------	-----------------------

04 Geología.....04.01 LÁMINA.....

.....() PLATA platal	platear platero platería	plateresco platilla platino	platina platinado
-----------------------------	--------------------------------	-----------------------------------	----------------------

04 Geología.....04.02 PLANCHA.....

.....LAMINA LÁMINA	laminar (v) laminado	laminar (ad) lamelibranquioBRATTEA BRÁCTEA
-----------------------	-------------------------	--------------------------------	-------------------------

04 Geología.....04.04 FUNDIR.....

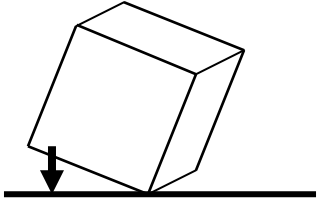
.....FUNDERE FUNDIR fundente fundición fundidor fonil fusible fusión fusionar confundir	confuso confusión difundir difuso difusión efusión efusivo infundir infuso infusión	infusorio profuso profusión refundir refundición transfundir transfusiónhundir hundimientofrusleríaGOTEN LINGOTESMALTJAN ESMALTE esmalterSABAK CIBICA
--	--	--	---

04 Geología.....04.05 DERRETIR.....

.....MELT
MALTA
maltosa
leche malteada

www.juampedrino.com

20. COLOCACIÓN

2001		
<p>COLOCACIÓN, PONER CONTRAPOSICIÓN INTERPOSICIÓN INVERSIÓN SUBSTITUCIÓN REPOSICIÓN, RESTABLECER ANTERIORIDAD</p>		<p>REMOCIÓN, QUITAR, ARRANCAR</p> <p style="text-align: center; padding-top: 20px;">POSTERIORIDAD</p>

20 Colocación...0101 COLOCAR ESTELA (monumento conmemorativo)

<p>1899 <i>gr. stele</i> <histemi ESTELA II</p>	<p>1542 <i>lat. stadium</i> <gr. <i>stadion</i> <stadios <histemi ESTADIO <small>medida fijada, colocada</small></p>	<p>1607 <i>lat. exsistere</i> <sistere EXISTIR existente existencia existencial existencialismo coexistir asistir asistente asistencia desistir insistir</p>	<p><----- insistente insistencia persistir persistente persistencia subsistir subsistente subsistencia</p> <p style="text-align: center;">1400 <i>lat consistere</i> <sistereCONSISTIR consistente</p>	<p><----- consistencia inconsistencia inconsistente consistorio consistorial</p> <p style="text-align: center;">XV <i>lat resistere</i> <sistere RESISTIR resistente resistencia irresistible</p>
---	--	--	---	--

20 Colocación...0102 PONER

<p>XV <i>lat. *ASSEDEARE</i> <sedes ASEAR aseo</p> <hr/> <p>1438 <i>lat. constituere</i> <statuere CONSTITUIR constitución constitucional constitutivo constituyente reconstituir reconstituyente destituir destitución instituir institución institucional instituto instituir restituir restitución sustituir sustitución sustituto</p>	<p>XVII <i>lat. thesis</i> <gr. tithemi TESIS tema temoso temático antítesis antitético diátesis epéntesis epentético epíteto <small>puesto de más puesto en la base</small> hipótesis hipotético hipoteca <small>fundamento</small> hipotecario hipotecar metátesis metatizar metatético paréntesis parentético prótesis protético <small>puesto antes</small> prótesis parasintético polisintético</p>	<p>X <i>lat. PONERE</i> PONER ponedero ponedor ponente ponencia poniente ponentino puesto puesto que puesta <small>de sol</small> posta despostar postal postillón postizo <small>añadido</small> postor postura posición positivo positivismo positivista diapositiva pósito anteponer aposición apositivo apósito apuesto apuesta apostar apostura componer componedor componenda componente composición compositor compuesto compostura compota</p>	<p><----- computera descomponer descompostura descompuesto descomposición recomponer recomposición contraponer contraposición deponer deponente deposición depósito depositar depositario disponer disposición disponible dispositivo dispuesto indisponer indisposición indispuesto predisponer predisposición exponer exponente exposición expositivo expósito <small>expuesto a caridad pública</small> expositor imponer imponente impuesto imponible imposición impostor impostura interponer interposición</p>	<p><----- oponer oposición opositor peripuesto posponer posposición pospositivo preponer preposición prepositivo preboste pavorde pavordía proponer proponente proposición propuesta propósito despropósito despropositado reponer repuesto repostero repostería reposición sobreponer superposición suponer <small>poner debajo</small> suposición supuesto supositicio supositorio presuponer presupuesto presupuestar presupuestario presuposición trasponer trasposición</p>
---	--	---	---	---

20 Colocación....0103 DISPONER..270204

<p>950 <i>lat. parare</i> PARAR parada paradero parador paraje paramento pelaire amparar amparo desamparar desamparo antipara</p>	<p><----- antiparra aparar aparador aparato aparatero aparatoso deparar disparar <i>lo opuesto a parar la ballestar</i> disparada disparadero disparador</p>	<p><----- mampara preparar preparación preparado preparativo preparatorio reparar reparación reparo reparador reparable irreparable</p>	<p><----- parabrisa paracaídas paracaidista paraguas paragüero parapeto <i>parar con el pecho</i> parapetarse pararrayos parasol malparado</p>	<p><----- 1340 <i>lat comparare <parare</i> COMPARAR comparable comparación comparativo</p>
---	---	--	--	--

20 Colocación....0104 ACERCAR

<p>1340 <i>lat. . plicare <applicare</i> LLEGAR llegada allegar allegadizo allegado allegamiento</p>				
---	--	--	--	--

20 Colocación....0105 DEPOSITAR

<p>1092 <i>lat. APOTHECA</i> <i><gr. apothēke</i> <i><apotithēmi</i> BODEGA bodegón bodeguero embodegar</p>				
---	--	--	--	--

20 Colocación....0106 ENTRE

<p>1438 <i>lat. interesse <esse + inter</i> INTERÉS interesar interesado interesante desinterés desinteresado</p>	<p>1495 <i>lat. interstitium</i> <i><interstare.</i> INTERSTICIO</p>			
---	---	--	--	--

20 Colocación....0107 INTERCALAR

<p>1427 <i>cat/fr. entremes</i> <i><INTERMISSUS</i> <i><INTERMITTERE</i> ENTREMÉS</p>	<p>1580 <i>lat. intercalare</i> INTERCALAR intercalar intercalación</p>			
--	--	--	--	--

20 Colocación....0108 REVÉS

<p>1490 <i>lat REVERSARE</i> <i><VERTERE</i> REBOSAR rebosadero rebosadura rebosante</p>				
--	--	--	--	--

20 Colocación....0109 CAER..... 190217

<p>1202 <i>riba</i> DERRIBAR derribo</p>				
--	--	--	--	--

20 Colocación....0110 DERRUMBE

<p>1220 lat. RUINA RUINA arruinar ruinoso ruin ruindad</p>	<p>1438 lat. postrare POSTRAR postración</p>	<p>1577 lat. diruere DERRUIR</p>		
---	---	---	--	--

20 Colocación....0111 IMPOSTOR

<p>1580 fr. empousteur EMBUSTERO embuste</p>				
---	--	--	--	--

20 Colocación....0112 ENFRENTE

<p>1140 lat CONTRA CONTRA contrario contrariedad contrarioso contrariar encontrar encontrado</p>	<p><----- encuentro reencuentro encontrón encontronazo desencontrarse desencuentro</p>	<p>1606 lat. obstare. OBSTAR obstante obstáculo obstetricia <i>la que se pone enfrente</i></p>		
---	---	---	--	--

20 Colocación....0113 DELANTE

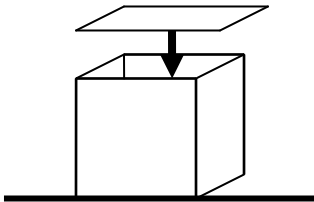
<p>1140 lat PRAESTARE <STARE + PRAE PRESTAR prestación préstamo prestamista prestante prestancia prestatario pre emprestar empréstito empréstido emprestillar</p>	<p><----- presto presteza aprestar apresto</p>	<p>1124 DE ENANTE <INANTE <ANTE + IN DELANTE delantero delantera delantal adelante adelantar adelantado adelantamiento adelanto</p>	<p>XV lat. *ABANTIARE <ABANTE <AB + ANTE AVANZAR avante ventaja aventajar ventajoso desventajoso desventajoso avanzada avanzado avance</p>	
---	---	--	---	--

20 Colocación....0114 TRASERO. 070125 POTERNA (puertecita en fortificación)

<p>1832 fr. poterne <lat. POSTEROLA <POSTERUS -A--UM POTERNA</p>	<p>1526 neerl back + board BABOR</p>			
--	---	--	--	--

20 Colocación....0115 DETRÁS ARREDRO (hacia atrás) RETRANCA (lo que impide que la albarda se vaya hacia adelante)

<p>1140 lat. POSTICUM <POST POSTIGO</p>	<p>1403 tranca + redro RETRANCA arretranca arritranco retranquear retranquero</p>	<p>XIII *poscuzo <poscozo <lat POST PESCUEZO pescozada pescozón pescozudo</p>	<p>XV alderredor <al + derredor <lat. RETRO ALREDEDOR</p>	<p>1256 arredro vaya <lat. AD RETRO ARREDRO arredrar redrojo</p>
---	--	---	---	--

2002		
CUBRIMIENTO IMBRICACIÓN TAPADURA CERRAMIENTO, CERRAR OBSTRUCCIÓN		DESCUBRIMIENTO DESTAPADURA ABERTURA, ABRIR DESOBSTRUCCIÓN

20 Colocación...0201 CUBRIR HEURÍSTICO (relativo a la invención) GLUMA (cascabillo que recubre el grano)

<p>1925 <i>gr. heurisko</i> HEURÍSTICO heurística</p> <hr/> <p>1884 <i>lat GLUMA</i> GLUMA</p> <hr/> <p>IX <i>prerr. *CALAPPACU</i> GALÁPAGO</p>	<p>X <i>lat COOPERIRE</i> CUBRIR cubierto cubierta cobertera cobertero cobertizo cobertor cobertura descubrir</p>	<p>descubrimiento descubridor descubierta encubrir encubrimiento encubridor encubierta encubertar recubrir cubrecama cubrecorsé</p>	<p>1205 <i>lat TECTUM</i> <TEGERE TECHO techar techado destechar techumbre teja tejado tejar retejar trastejar tejero tejera tejería tejo tejuela tejuelo</p> <p>←----- tegumento detector detective proteger protección proteccionismo proteccionista protector protectorado protegido tejavana</p> <p>1440 <i>lat TOGA</i> <TEGERE TOGA togado</p> <p>XVII <i>lat turgurium</i> <tegere TUGURIO</p>
---	--	---	---

20 Colocación...0202 REFUGIARSE

<p>1490 <i>fr. garite</i> <se garir GARITA garito garitero guarecer</p>				
---	--	--	--	--

20 Colocación...0203 ESCONDER

<p>1722 <i>cat. escoa</i> <escondre <lat. abscondere ESCOA <i>las dos piezas escondidas bajo el agua que estabilizan la embarcación</i></p>	<p>1520 <i>lat. latens</i> -tis <latere LATENTE</p>	<p>XIV <i>lat ABSCONDERE</i> <CONDERE ESCONDER escondidas escondite escondrijo excusado <small>destinado a esconder trastos</small> excuso <small>participio trunco</small> excusabaraja recóndito</p>	<p>1438 <i>lat occultus</i> <occulere OCULTO ocultismo ocultar ocultación</p>	<p>1553 <i>lat clandestinus</i> <clam. CLANDESTINO clandestinidad</p>
--	---	--	---	---

20 Colocación...0204 PROTEGER

<p>1220 <i>guarir</i> <germ. WARJAN GUARECER guarida</p>				
--	--	--	--	--

20 Colocación...0205 GUARDAR..260301, 340204 SINDÉRESIS (discreción)

<p>1884 <i>gr. prophylatto</i> <phylatto. PROFILAXIS profiláctico anafilaxis filacteria filatería</p>	<p>XVII <i>gr. synteresis</i> <syntereo <tereo SINDÉRESIS</p>			
---	--	--	--	--

filatero				
----------	--	--	--	--

20 Colocación...0206 TAPAR OPÉRCULO (pieza redonda para tapaduras) BLINDA (objeto para cegar o tapar)

<p>1513 <i>ár. mukaffir <k f r</i> ALMOCAFRE</p> <hr/> <p>XIX <i>lat. operculum</i> <operire. OPÉRCULO</p>	<p>1495 <i>ár. matmura.</i> MAZMORRA</p> <hr/> <p>1849 <i>gr. kalyptos <kalypto</i> EUCALIPTO <small>por su</small> <small>fruto bien-encapsulado</small></p>	<p>1400 <i>germ TAPPA</i> TAPA tapar tapada tapadera tapón taponar taponamiento taponero tapujarse tapujo destapar tapaboca taparrabo</p>	<p>1884 <i>lat. obturare</i> OBTURAR obturación obturador</p>	<p>1687 <i>fr. blinde <blenden</i> <blind BLINDA blindar blindaje</p>
--	--	--	--	--

20 Colocación...0207 CERRAR CONSUELDA (planta medicinal para cerrar heridas) AZUD (presa en río)

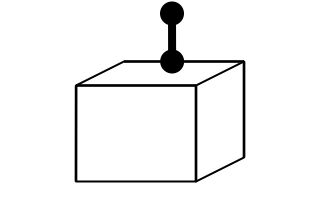
<p>1884 <i>lat coercere <arcere</i> COERCER coerción coercitivo coercible incoercible</p> <hr/> <p>1220 <i>lat. mysterium <gr.</i> <i>mysterion <myo</i> MISTERIO misterioso místico mística mistificar mistificación</p> <hr/> <p>1440 <i>lat sphinx -gis <gr.</i> <i>sphingo</i> ESFINGE</p>	<p>1765 <i>lat myops <gr. myops-</i> <i>opos <myo "cierro" +</i> <i>ops "ojo"</i> MIOPE miopía miosis hipermetropía</p> <hr/> <p>1220 <i>lat PESTELLUS</i> <PESTULUS <PESSULUS PESTITILO apestillar</p> <hr/> <p>1100 <i>lat CONSOLIDA</i> CONSUELDA</p>	<p>1220 <i>lat. concludere</i> <cludere CONCLUIR concluyente concluir conclusión conclusivo concluso excluir exclusión exclusivo exclusiva exclusivo exclusivismo exclusivista esclusa incluir inclusión inclusivo inclusive incluso</p>	<p><----- ocluir oclusión oclusivo recluir reclusión recluso</p> <p>1220 <i>lat claustrum</i> <cludere CLAUSTRO claustral enclaustrar exclaustrar exclaustración</p> <p>1220 <i>lat clausula <cludere</i> CLÁUSULA</p> <p>1433 <i>lat clausura <cludere</i> CLAUSURA clausurar</p>	<p>1140 <i>lat SERARE <SERA</i> CERRAR cerradura cerrazón cierre encerrar encerrona encierro cerrajero cerrajería descerrajar cerruma descerrumarse</p> <hr/> <p>1680 <i>ár. halleba</i> FALLERA</p> <hr/> <p>1128 <i>ár. sudd <sadd</i> AZUD</p>
---	---	--	---	--

20 Colocación...0208 ABRIR.....170106 DEHISCENTE (fruto que se abre) AQUENIO (fruto que no se abre)

<p>XVII, <i>lat patens-tis <patere</i> PATENTE patentar patentizar</p>	<p>1251 <i>lat expandere</i> <pandere EXPANDIR expansión expansionarse expansivo</p>	<p>1899 <i>lat dehiscens-tis</i> <dehiscere DEHISCENTE dehiscencia indehiscente</p>	<p>1871 <i>lat achaeninum <gr</i> <i>khaino</i> AQUENIO</p>
--	--	---	---

20 Colocación...0209 OBSTRUIR

<p>1570 <i>lat diafragma <gr</i> <i>diaphragma</i> <diaphraso <phraso DIAFRAGMA</p>				
---	--	--	--	--

2003		
APOYO BASE, FONDO		SUSPENSIÓN, COLGAR

20 Colocación...0301 COLGAR

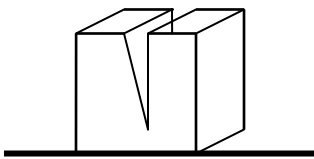
<p>1202 <i>ár. aliq <талиq</i> TALEGA talegón talego entalegar</p> <hr/> <p>1256 <i>lat. anathema <gr. anathema <anatíthemi</i> ANATEMA anatemizar</p> <hr/> <p>XIV <i>lat. collocare</i> COLOCAR colocación</p>	<p>X <i>lat PENDERE</i> PENDER pendanga pindonga pindongacar pendiente péndola péndulo pendular peneque pingar pingajo</p>	<p><----- pinganillo pingo pensil antipendio apéndice apendicitis apendicular dependier dependiente dependencia independiente</p>	<p><----- independencia independizar perpendicular perpendicular propender propenso propensión suspender suspensión suspenso</p>	<p><----- suspensorio suspensivo</p> <p>1420 <i>lat *PENDICARE</i> <PENDERE PRINGAR pringue pringoso empringar pingüe</p>
--	---	--	---	--

20 Colocación...0302 PENDER

<p>1674 <i>penderengue <pender</i> PERENDENGUE pelendenque</p>				
--	--	--	--	--

20 Colocación...0303 SOSTENER

<p>XIII <i>*BASTARE <gr. bastazo</i> BASTAR bastante bastantear bastanteo abastar</p>				
---	--	--	--	--

2004		
SEPARACIÓN APARTAMENTO BIFURCACIÓN DIVISIÓN CORTE MORDEDURA ROTURA MACHACADURA MASTICACIÓN MOLIENDA MORTERO, ALMIREZ RASPADURA		UNIÓN

20 Colocación....0401 SEPARAR DIESI (tono de separación) DIASTASA (enzima para catalizar) CERNEJA (mechón en caballertas)

<p>1832 <i>lat dissidents-tis <dis-sidere</i> DISIDENTE disidencia</p> <hr/> <p>1555 <i>lat abscessus <abscedere</i> ABSCESSO</p> <hr/> <p>1140 <i>*esrancar <germ. HRING</i> ARRANCAR arrancada arranque</p> <hr/> <p>1800 <i>lat hiatus <hiare.</i> HIATO</p>	<p>1618 <i>lat diesis <gr. diesis <dilemi</i> DIESI</p> <hr/> <p>XX <i>gr. diastasis <diistemi.</i> DIASTASA</p> <hr/> <p>1613 <i>lat dirimere <dis-emere</i> DIRIMIR dirimente</p> <hr/> <p>1490 <i>gr. diairesis <diaireo</i> DIÉRESIS</p>	<p>XVI <i>lat *CERNICULA (*CERNICULUM) <CERNERE.</i> CERNEJA</p> <hr/> <p>1220 <i>lat cernere</i> CERNER cernedero cernedor cernidillo discernir discernimiento discreto discretear discreteo discreción discrecional discriminar</p>	<p><----- 1513 <i>cerner</i> EN CERNES <i>por comparación con el polvillo</i></p> <hr/> <p>X <i>lat CERTUS <CERNERE</i> CIERTO acertar acertijo acierto desacertado desacierto cetero certeza certidumbre cerciorar incierto incertidumbre</p>	<p>1423 <i>lat dividere</i> DIVIDIR dividendo indiviso individual individualidad individualismo individualista individualizar individuuar subdividir subdivisión divisa divisar divisible divisibilidad indivisible división divisionario indiviso indivisión divisor divisorio pro indiviso proindivisión</p>
---	---	--	--	---

20 Colocación....0402 UNIR

<p>1295 <i>ár. muwahhid <wahhad..</i> ALMOHADE</p>	<p>?? CO-</p>			
--	--------------------------	--	--	--

20 Colocación....0403 APARTAR

<p>1515 <i>lat separare <se-parare</i> SEPARAR separable separación separatista separatismo separativo separable inseparable</p>	<p>1580 <i>lat apostrophe <gr. apostrepho</i> APÓSTROFE apóstrofo apostrofar</p>	<p>1251 <i>lat PRIVARE</i> PRIVAR privación privado privada privanza privativo privilegio <i>ley privada</i> privilegiar privilegiado</p>		
--	--	--	--	--

20 Colocación...0404 CORTAR ALFORZA (doblez en prenda para alargarla) SEGUR (hacha) TASAJO () CHIFLA (cuchilla ancha para adelgazar pieles)

<p>1325 <i>lat anatomía <gr anathemno <temno</i> ANATOMÍA anatómico anatomizar dicotomía dicótomo dicotómico</p> <p>1330 <i>lat atomus <gr atomos <temno</i> ÁTOMO atómico atomismo atomista atomizar diatomea</p> <p>1535 <i>lat tomus <gr. tomos <temno</i> TOMO I epítome epitomar</p>	<p>972 <i>lat SECARE</i> SEGAR segador siega segueta sección seccionar sector secante bisecar bisectriz disecar disección insecto insecticida intersección intersecarse resección segmento</p> <p>1050 <i>lat SECURIS <SECARE</i> SEGUR</p>	<p>1580 <i>lat incisus <incidere <caedere</i> INCISO incisión incisivo</p> <p>1569 <i>lat decidere <caedere.</i> DECIDIR decisión decisivo indeciso indecisión</p> <p>1490 <i>lat caesura <caedere</i> CESURA</p> <p>1475 <i>fr cisel <cisoir <lat *CAESORIUM <CAEDERE</i> CINCEL</p>	<p>1504 <i>lat CURTUS.</i> CORTO cortar cortón corta cortadera cortador cortadura cortante corte acortar entrecortar entrecortado recortar recorte cortedad cortacallos cortacigarros cortafrío cortafierro cortalápices cortaplumas cortapuros</p>	<p>1400 <i>tranzar <célt. *TRENCO</i> TRANCE tríncha trinchante trinchera atrincherar atrincheramiento trinchete tráncha</p> <hr/> <p>1521 <i>TASS-TASAJO</i></p> <hr/> <p>XVIII <i>lat syuncope <gr synkopto <kopto</i> SÍNCOPE síncopa sincopar sincopado apócope apocopar</p>
<p>1729 <i>fr coupé <couper</i> CUPÉ</p> <p>1884 <i>fr coupon <couper</i> CUPÓN</p> <p>1884 <i>fr couper</i> COPAR copo</p>	<p>1400 <i>lat RESECARE</i> RASGAR rasgado rasgo rasgón rasguear rasgueo rasguído rasguñar rasguño</p>	<p>1220 <i>lat CAEMENTUM <CAEDERE</i> CIMENTO cimentar cemento cementar cementación</p>		<p>1574 <i>lat praecisus <praedicere.</i> PRECISO precisión precisar</p>
<p>1900 <i>ing clipper <clip</i> CLÍPER</p>				<p>1884 gr entomon ENTOMOLOGÍA entomólogo entomológico</p>
<p>1438 <i>ár huzza <hazz</i> ALFORZA alforzar</p>				<p>1611 ár sifra <s-f-r. CHIFLA chafarote</p> <hr/> <p>1606 lat concisus <concidere CONCISO conciación</p>

20 Colocación...0405 TRUNCAR

<p>XIII <i>acorzar <lat CURTIARE <CURTUS</i> CORZO <small>por ser rabón</small> corza</p>				
--	--	--	--	--

20 Colocación...0406 DESGARRAR GARAPIÑAR (solidificar líquidos con grumos)

<p>1300 <i>harpar.</i> HARAPO harapiento desharrapado arrapiezo</p>	<p>1734 <i>lat *CARPINIARE.</i> GARAPIÑAR garapiña garapiñera</p>	<p>1368 <i>lat LANIARE</i> LAÑADO lañar laña</p>	<p>XVII <i>lat lacerare</i> LACERAR laceración lacería lazdrar</p>	
--	--	---	---	--

20 Colocación...0407 CASCAR

<p>1495 <i>cascar</i> CASCO casquete encasquetar casquillo</p>	<p>1328 <i>cascar</i> CÁSCARA cascarilla descascarillar cascarón</p>			
---	---	--	--	--

encasquillar casquivano	descascarar			
----------------------------	-------------	--	--	--

20 Colocación....0408 SAJAR

1595 <i>port. sanja.</i> ZANJA zanjón				
--	--	--	--	--

20 Colocación....0409 TARACEAR

1553 <i>ár. tarsic <rassac</i> TARACEA taracear				
---	--	--	--	--

20 Colocación....0410 RAYAR

1335 <i>lat. SCARIFARE.</i> ESCARBAR escarbitar escarificación escarbadientes				
--	--	--	--	--

20 Colocación....0411 DESCUARTIZAR

1596 <i>lat. *PERTRACTIARE</i> <TRACTUS. PILTRAFA				
--	--	--	--	--

20 Colocación....0412 CERCENAR ESCOTAR (cercenar un vestido)

1604 <i>cota.</i> ESCOTAR escotado escotadura escote				
---	--	--	--	--

20 Colocación....0413 RAJAR

<i>XV acha <lat.</i> ASSULA.. RAJAR raja a rajatabla	1220 <i>lat. FINDERE</i> HENDER hendidura rendija	<----- fisura fisil fisión fisirrosto	<i>XX lat. scindere</i> ESCINDIR escisión abscisa prescindir prescindible	<----- imprescindible rescindir rescindible rescisión cisura
---	--	---	--	---

20 Colocación....0414 TAJAR CHAPLE (buril redondo)

1765 <i>fr. chapler</i> CHAPLE 1601 <i>fr. chapuisier <chapler</i> CHAPUCERO chapucería chapucear				
---	--	--	--	--

20 Colocación....0415 DESMENUZAR FRIABLE (desmenuzable)

1832 <i>lat- friabilis.</i> FRIABLE friabilidad	1555 <i>lat. PISTUM</i> <PINSERE ALPISTE			
--	---	--	--	--

20 Colocación....0416 DESPARRAMAR

1438 <i>lat. dissipare</i> DISIPAR disipación				
--	--	--	--	--

disipado disipador				
-----------------------	--	--	--	--

20 Colocación...0417 DESPERDIGAR

<p>1220 <i>lat. SPARGERE</i> ESPARCIR esparcimiento asperges aspersión aspersorio disperso dispersión dispersar</p>				
--	--	--	--	--

20 Colocación...0418 ROMPER CLADODIO (rama) FRANGOLLAR (quebrantar el trigo) AFRECHO (salvado)

<p>1588 <i>cassare <lat. QUASSARE.</i> FRACASAR fracaso fracasado</p> <hr/> <p>1899 <i>gr. klados <klaos.</i> CLADODIO cladóceros panclastita</p> <hr/> <p>1475 <i>ahajar <lat. *FALLIA <FALLERE</i> AJAR</p> <hr/> <p>1643 <i>fr. brecha <BREKA</i> BRECHA</p> <hr/> <p>1726 <i>fr. brigade</i> BRIGADA brigadier</p> <hr/> <p>1423 <i>gót. BRIKAN.</i> BREGAR brega</p>	<p>1140 <i>lat. RUMPERE</i> ROMPER rompedor rompido rompida rompiente rompimiento roto rotoso rotura ruptura roturar roturación roturador corromper corrompible corrompido corrupto corrupción corruptela corruptible incorruptible ruta rutina rutinario abrupto erupción eruptivo interrumpir interrupción interruptor irrumper irrupción</p>	<p><----- prorrumpir rompecabezas rompehielos rompenueces rompeolas</p> <p>1282 <i>lat. *RUPTIARE <RUMPERE</i> ROZAR roza rozadura rozamiento rozo rozón roce</p> <p>1702 <i>fr. deroute <rota <romper <lat. RUMPERE.</i> DERROTA derrotar derrotista</p> <p>1607 <i>derrota <romper <lat. RUMPERE</i> DERROTERO</p>	<p>XV <i>oc. refrabg <franher <lat. FRANGERE</i> REFRÁN refranero</p> <p>1490 <i>lat. FRANGERE.</i> FRANGOLLAR frangollo</p> <p>1607 <i>lat. fractio-nis <frangere</i> FRACCIÓN fraccionar fraccionamiento fraccionario fractura fracturar fragilidad fragmento fragmentar</p>	<p><----- fragmentario fragor fragoroso fragoso infringir infracción infractor refringir refringente refrangible refracción refractar refractario difracción difrangible</p> <p>1330 <i>lat. AFFRACTUM <FRANGERE</i> AFRECHO</p>
--	--	--	--	---

20 Colocación...0419 MACHACAR TISANA (bebida de cebada machacada)

<p>1490 <i>ár. mihrez <haras</i> ALMIREZ</p> <hr/> <p>1555 <i>gr. ptisane <ptisso</i> TISANA</p> <hr/> <p>1517 <i>it. maccherone <lat ammaccare</i> MACARRÓN macarrónico</p>	<p>1530 <i>fr. estamper <*STAMPON</i> ESTAMPAR estampa estampilla estampillar estampillada estampación estampado estampido estampía estampida</p>	<p>1220 <i>lat. PINSARE <PINSERE</i> PISAR pisa pisada piso pisón apisonar apisonadora pisotear pisoteo pisotón repisa pisapapeles pisaverde</p>	<p><----- XVII <i>lat. PISTUM <PINSERE</i> PISTO pista despistar pistón prestiño pestiño pistilo</p>	<p>1739 <i>lat. triturare <tritura <terere</i> TRITURAR trituration tritador contrito contricción atrición</p> <p>1627 <i>lat. *TRUTUARE <TRITUS <TERERE</i> TRIZAR triza hacer trizas</p>
--	---	--	---	--

20 Colocación...0420 MOLER ACEÑA (molino harinero) TAHONA (molino de tracción animal) TRAPICHE (molino aceitero)

<p>945 <i>ár. seniya</i> ACEÑA aceñero</p> <hr/> <p>1526 <i>ár. tahuna.</i> TAHONA tahonero</p>	<p>1161 <i>lat. MOLERE</i> MOLER moledura molienda moliente remoler remolienda emolumento <i>lo que gana el molinero</i> molino</p>	<p><----- molinada molinar molinero molinera molinería molinete molinillo remolino <i>por el torbellino en el cárcavo</i> remolínarse arremolínarse remolínear muela</p>	<p><----- molar moleta muelo amolador amoladura amoladera melodreña</p> <p>1481 <i>lat. emolumentum</i> <molere EMOLUMENTO</p>	<p>1604 <i>ár. macsara <casar</i> ALMAZARA</p> <hr/> <p>1535 <i>lat. TRAPETUS</i> TRAPICHE trapichear trapichero</p>
---	---	---	--	---

20 Colocación...0421 RASPAR

<p>1140 <i>lat. RADERE</i> RAER raído raedera raedizo a ras de rasa rasar rasante rasero rasura</p>	<p><----- arrasar arrasamiento enrasar</p> <p>1400 <i>lat.</i> RALLUM<RADERE. RALLO rallar rallador</p>			
---	--	--	--	--

20 Colocación...0422 DESBASTAR DOLAR (= madera)

<p>1220 <i>lat. DOLARE</i> DOLAR doladera doladura</p>				
--	--	--	--	--

20 Colocación...0423 DESGASTAR

<p>1386 <i>retir <lat. *RETRIRE</i> <RETERERE. DERRETIR</p>				
---	--	--	--	--

20 Colocación...0424 RASCAR

<p>1335 <i>escopro <lat.</i> ESCALPRUM <ESCALPERE ESCOPLO escalpelo</p>	<p>1438 <i>lat. sculpere</i> ESCULPIR escultor escultórico escultura escultural</p>			
--	---	--	--	--

20 Colocación...0425 ESTREGAR

<p>XVII <i>refregar</i> RÁFAGA</p>				
--	--	--	--	--

20 Colocación...0426 BATIR

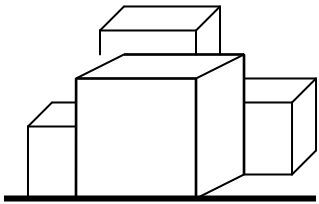
<p>1547 <i>fr. batterie <battre</i> BATERÍA</p>	<p>1855 <i>it. battuta <battere</i> BATUTA</p>	<p>1129 <i>lat. BATTUALIA</i> <BATTUERE BATALLA batallar</p>	<p>XVII <i>it. bazzoffla <battuere</i> BAZOFIA</p>	
--	---	---	---	--

		batallón batallador		
--	--	------------------------	--	--

20 Colocación...0427 RACIMO

<i>1600</i> *ANN- AÑICOS				
--------------------------------	--	--	--	--

www.juampedrino.com

2005		
REUNIÓN ACOMPAÑAMIENTO CONCURRENCIA, MUCHEDUMBRE CONJUNTO COLECCIÓN SERIE MONTÓN HAZ MEZCLA IMPUREZA		AISLAMIENTO PUREZA, CRIBADO, FILTRACIÓN TRANSVASACIÓN

20 Colocación....0501 REUNIÓN MANFLA (burdel) GACHETA (palanca que sujeta un pestillo)

<p>X <i>lat. CONCILIUM.</i> CONCEJO concejal concejalía concejil concilio conciliar conciliador conciliación conciliábulo <small>lugar de</small></p> <p>reconciliar reconciliación</p> <hr/> <p>1256 <i>asonar <de so uno <de con so uno.</i> ASONADA de consuno</p>	<p>1817 <i>fr. gachette <gache <acher <lat. COACTICARE <COGERE</i> GACHETA</p> <hr/> <p>1612 <i>lat. comitia <com – ire</i> COMICIOS</p> <hr/> <p>1663 <i>lat. analogus <gr. analogos <análogo.</i> ANÁLOGO analogía analectas</p>	<p>1605 <i>fr. troupe <tropel <trop <*THROP.</i> TROPA atropellar atropellado atropellamiento atropello tropilla tropero</p> <hr/> <p>1914 <i>ing. meeting <meet</i> MITIN</p>	<p>1202 <i>lat- capitulum</i> CABILDO cabildada cabildante cabildear cabildeo capitular</p> <hr/> <p>1765 <i>lat amalgama <ár. yamaca</i> AMALGAMA amalgamar amalgamación</p>	<p>921 <i>lat. ecclesia <gr. ekklesia <ekkoleo</i> IGLESIA anteiglesia eclesiástico eclesiastés</p> <hr/> <p>XVI <i>ár. mahfil.</i> MANFLA mafia ¿ manflota</p> <hr/> <p>1240 <i>lat. JUNGERE</i> UNCIR desuncir</p>
---	--	--	--	---

20 Colocación....0502 CONCURRIR

<p>1495 <i>lat. ceber –bris- e</i> CÉLEBRE celebridad celebérrimo celebrar celebración celebrante</p>				
--	--	--	--	--

20 Colocación....0503 CORRO

<p>1170 <i>lat. chorus <gr. khoros.</i> CORO coral corear corista corea <small>mal de san vito</small> coreo</p>	<p><----- dicoreo corego coreografía coreográfico coriambo coriámbico</p>			
--	--	--	--	--

20 Colocación....0504 GRUPO.....06

<p>1140 <i>lat COHORS –TIS</i> CORTE cortejar cortejo cortijo <small>masculino sacado del diminutivo COHORTICULA</small> cortés</p>	<p><----- cortesía descortés descortesía cortesano cortesanía</p>			
--	--	--	--	--

20 Colocación...0505 JUNTAR SICIGIA (conjunción u oposición de la Luna con el Sol) VIVAQUE (guardia principal)

<p>1739 <i>lat. simultas –atis</i> <<i>simul.</i> SIMULTÁNEO simultanear simultaneidad</p> <p>1570 <i>fr. ensembler</i> <<i>ensembler</i> <<i>lat.</i> INSIMUL ENSAMBLAR ensambladura ensamblaje ensamblador</p> <p>XVII <i>fr. assemblée</i> <<i>lat.</i> *ASSIMULARE <SIMUL ASAMBLEA asambleísta</p>	<p>XV <i>lat. JUNCTUS</i> <JUNGERE JUNTO junta juntero juntura yunta yuntero a pie juntillo, -as juntar ayuntar ayuntamiento coyuntura descoyuntar adjunto conjunto conjunción conjuntiva conjuntivitis subjuntivo disyuntivo disyuntiva</p>	<p>XIII <i>lat. GRUMUS.</i> GRUMO</p> <hr/> <p>1580 <i>lat. synechoe</i> <<i>gr.</i> <i>synekdoche</i> <<i>synekdekomei</i> SINÉCDOQUE</p> <hr/> <p>1490 <i>gr. synairesis</i> <<i>synaireo</i> <<i>haireo.</i> SINÉRESIS</p> <hr/> <p>1280 <i>lat. synagoga</i> <<i>gr.</i> <i>synagoge</i> <<i>synago</i> SINAGOGA</p>	<p>XIII <i>lat. *JUXTARE</i> JUSTAR justa</p> <hr/> <p>1707 <i>gr. syzygia</i> <<i>syn</i> –<i>zygos</i> SICIGIA zeugma</p> <hr/> <p>1140 <i>gót WIDAN.</i> GUIAR guía guion</p>	<p>1570 <i>lat. comissusa</i> <<i>committere</i> COMISURA</p> <hr/> <p>1739 <i>fr. vivac</i> <<i>alem.</i> <i>biwacht</i> <<i>bi-wache</i> VIVAQUE vivaquear</p> <hr/> <p>XIX <i>lat. juxta.</i> YUXTAPONER yuxtaposición yuxtalineal</p>
---	---	--	--	---

20 Colocación...0506 ALMÁCIGA

<p>1537 <i>lat. asa foetica</i> <<i>pers.</i> <i>aze</i> + <i>lat. foetidus.</i> ASAFÉTIDA</p>				
--	--	--	--	--

20 Colocación...0507 ORDEN.....160301

<p>1553 <i>ár. tanzim</i> TANDA</p>				
--	--	--	--	--

20 Colocación...0508 MONTÓN MÉDANO (duna) ESTIBAR (recalcar) TARQUÍN (cieno estancado)

<p>1495 <i>lat. construere</i> <<i>struere</i> CONSTRUIR construcción constructor destruir destrucción destruible indestruible destrutivo destructor instruir instrucción instructivo instructor instrumento instrumental instrumentar instrumentación instrumentista obstruir <small>construir</small> <small>enfrete</small> obstrucción obstruccionismo obstructor estructura estructural estructuración</p>	<p>1624 <i>lat. META</i> MÉDANO medanal medanoso</p> <hr/> <p>XV <i>lat. STIPARE</i> ESTIBAR estiba estibador atibar atiborrar entibar constipar constipación constipado estíptico</p>	<p>1490 <i>lat. CUMULUS</i> COLMO colmar colmado ¿ colmena ¿</p> <hr/> <p>1220 <i>lat. tumba</i> <<i>gr. tymbos.</i> TUMBA tumbal tumbilla tumbón tumbo</p> <hr/> <p>1611 <i>ár. tarkim</i> <<i>rakam.</i> TARQUÍN entarquinar desentarquinar</p>	<p>1607 <i>escombrar</i> <<i>lat</i> EXCOMBORARE <<i>célt</i> COMBOROS ESCOMBRO I escombrera</p> <hr/> <p>1580 <i>lat. cumulus.</i> CÚMULO acumular acumulación</p> <hr/> <p>XVI <i>lat. congestio –nis</i> <<i>congerere</i> CONGESTIÓN congestionar congestivo</p>	<p>XIII <i>port malhao</i> MAJANO</p> <hr/> <p>XIX <i>lat. constipare</i> <<i>stipare</i> CONSTIPAR constipado constipación</p> <hr/> <p>1525 <i>lat. acervus</i> ACERVO</p> <hr/> <p>1539 <i>célt. TUMBOS</i> TOMO II</p>
---	--	--	--	---

20 Colocación...0509 HAZ

<p>1843 <i>fr. fagot.</i> FAGOT <small>faz de leña</small></p>	<p>1490 <i>lat. FASCIA</i> <FASCIS FAJA fajar fajarse fajín</p>			
---	--	--	--	--

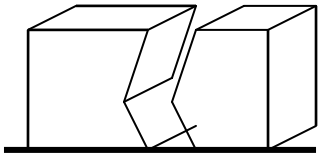
	refajo		
--	--------	--	--

20 Colocación...0510 MEZCLA MERO II (sin mezcla) BRASCA (carbón y arcilla mezclados) CRÁTER (vasuza en que se mezclaba agua y vino)

<p>1140 <i>lat MISCVLARE</i> <<i>MISCERE</i>. MEZCLAR mezcla mezclilla mezclado entremezclar mezcolanza mixto mixtión</p>	<p><----- mixtura mixturar mestizo mestizar mestizaje mistela misceláneo miscelánea inmiscuir promiscuo promiscuidad promiscuar promiscuación</p>	<p><----- 1600 <i>lat MISCVRE</i> MECER mecedor mecedero mecedora mecedura remecer remezón</p> <p>XIV <i>lat MIXTA</i> <<i>ANIMALIA MIXTA</i>. MESTA</p>	<p>1568 <i>menjuje <ár memzuj</i> <<i>mazay</i>. MENJURJE</p> <hr/> <p>1260 <i>lat merus</i>. MERO II esmerado esmerarse esmero</p> <hr/> <p>1800 ¿. CHAPURRAR</p>	<p>1832 <i>lat crater -ris <gr</i> <i>krater -ros <kerannymi</i> CRÁTER discrasia</p> <hr/> <p>XX <i>fr. brasque <lat</i> <i>*BRASICA..</i> BRASCA brascar</p> <hr/> <p>XVI ¿. BARAJAR baraja</p>
---	--	--	---	---

20 Colocación...0511 PURO

<p>1220 <i>lat PURUS</i> PURO pureza purísima purista purismo puritano puritanismo impuro</p>	<p><----- impureza pureza apurar apurado apuro depurar depuración depurador depurativo puré purgar</p>	<p><----- purga purgación purgante purgativo purgatorio expurgar expurgador expurgo purificar purificación</p>		
--	---	---	--	--

2006		
COMPOSICIÓN ENLACE, CONEXIÓN ACOPLAMIENTO ARTICULACIÓN GOZNE		DESCOMPOSICIÓN DESACOPLAMIENTO

20 Colocación...0601 COMPONER

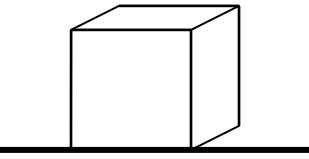
<i>1780</i> <i>fr compote <lat</i> <i>compositus <componere</i> COMPOTA			
--	--	--	--

20 Colocación...0602 ASA

<i>1300 asa</i> ASIR asidero desasirse			
---	--	--	--

20 Colocación...0603 GOZNE CHARNELA (bisagra)

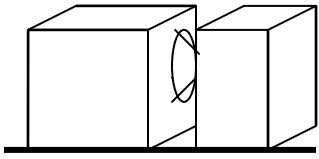
<i>1220</i> <i>lat cardinalis <cardo-</i> <i>inis</i> CARDENAL cardenalato cardenalicio	<----- <i>1495</i> <i>fr charniere <lat cardo</i> <i>-inis</i> CHARNELA	<----- <i>1438</i> <i>lat cardinalis <cardo-</i> <i>inis.</i> CARDINAL	
---	--	---	--

2007		
SUJECIÓN BROCHE BOTÓN		

20 Colocación...0701 SUJECIÓN

--	--	--	--	--

www.juampedrino.com

2008		
PEGADURA, ADHERENCIA UNTADURA		DESPEGADURA

20 Colocación...0801 ADHERIR

<p>914 <i>laat haerentia</i> <haerere. HERENCIA</p> <p>1490 <i>lat adhaerere</i> <haerere ADHERIR adhesión adhesivo</p>	<p><----- adherente adherencia coherente coherencia incoherencia cohesión cohesivo inherente inherencia</p>			
---	--	--	--	--

20 Colocación...0802 PEGAR PLACA (insignia)

<p>1817 <i>fr plaque <plaquer</i> <neerl placken. PLACA plaqué plaqueta</p>				
--	--	--	--	--

20 Colocación...0803 GOMA ENGRUDO (masa de harina)

<p>1490 <i>gr kolla</i> COLA II encolar colodión coloide coloidal ictícola ictiocola <i>pez goma</i></p>	<p>1884 <i>ing guttapercha</i> <malay gata perca GUTAPERCHA gutífero</p>	<p>1335 <i>lat GUMMA</i> GOMA engomar gomarresina</p>	<p>1251 <i>englut <lat GLUS - TIS <GLUTEN</i> ENGRUDO</p>	<p>1532 <i>azt ulll.</i> HULE II hulero</p>
---	--	--	--	--

20 Colocación...0804 PEZ

<p>1220 <i>lat PICARE <PIX PICIS.</i> PEGAR pega pegadizo pegajoso pegote apegar apego apegadizo desapegar desapego despegar despegue</p>	<p>1250 <i>lat PIX PICIS</i> PEZ peceño pecina pizamiento ^{*peciniento} empecinado empecinarse empecinamiento</p>			
---	---	--	--	--

20 Colocación...0805 COLA

<p>1658 <i>lat gluten -inis</i> GLUTEN aglutinar aglutinación aglutinante conglutinar deglutinar deglutinación</p>				
---	--	--	--	--

glutinoso				
-----------	--	--	--	--

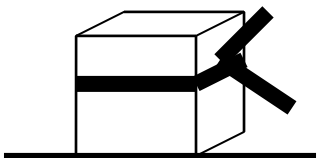
20 Colocación...0806 RESINA

1400 <i>lat RESINA</i> RESINA resinoso resinífero				
--	--	--	--	--

20 Colocación...0807 UNTAR BANDOLINA (cosmético)

1140 <i>lat UNCTARE</i> <UNGERE UNTAR ungir untura unto	<----- untuoso untuosidad unguento unción	1433 <i>lat synalepha</i> <synaleipho <aleipho SINALEFA	1846 <i>fr bandoline</i> <bandeau + lat linere BANDOLINA	<----- 1629 <i>lat linimentum <linere.</i> LINIMENTO
--	---	---	--	---

www.juampedrino.com

2009		
ATADURA NUDO ENREDO HILO CUERDA CORREA CADENA		DESATADURA DESENREDO

20 Colocación...0901 ATAR RESMA (conjunto de 20 años de papel) BINZA (tela delgada de animales) TINGLADO (cobertizo armado a la ligera)

<p>XIII <i>lat absolvere <solvere.</i> ABSOLVER absolución absoluto absolutismo absolutista disolver disolución disoluto resolver resolución resoluto soluble solubilidad insoluble solución solucionar suelto soltura soltar soltadizo suelta soltero solterón soltería solvente solvencia insolvente insolvencia solventar</p>	<p>1251 <i>lat ligare</i> LIGAR liar liga ligadura ligallo ligazón legajo liaza lfo liosó ligamento ligamentoso coligar obligar obligación obligacionista obligatorio religar</p> <p>1375 <i>fr allier <lat</i> ALLIGARE <LIGARE ALIAR aliado alianza</p> <p>1604 <i>fr alelier <allier <lat</i> LLIGARE <LIGARE ALEAR aleación</p>	<p>1546 <i>lat *VINCTIARE</i> <VINCERE BINZA</p> <p>1765 <i>lat vinca pervinca</i> <vincere VINCAPERVINCA</p> <p>XIV <i>lat vinculum <vincere</i> VÍNCULO vincular vinculación</p> <p>1220 <i>lat *VINCICULUM</i> <VINCULUM <VINCERE VENCEJO I desvencijar</p> <p>1505 <i>port brincar <vindo</i> <blinco <VINCULUM BRINCAR brinco</p> <p>1335 <i>lat FASCIS</i> HAZ fascas fajo hacina hacinar hacinamiento fajina fascista fascismo fascículo</p>	<p>XIII <i>gr paralysis <paralyein</i> PARÁLISIS paralítico paralizar</p> <p>1617 <i>gr analysis <analyo</i> <lyo.. ANÁLISIS analizar analítico catálisis catalítico catalizador dialisis dialítico dializar</p> <p>1587 <i>fr trangler <escand</i> <i>tengla.</i> TRINCAR trinca contrincante trincadura trinquete trancanil</p> <p>1800 <i>tinglar <escand tengla</i> TINGLADO tingle</p> <p>1470 <i>it attaccare <stacare.</i> ATACAR atacante ataque contraataque destacar destacamento</p>	<p>1400 <i>germ BINDA</i> VENDA vendar vendaje</p> <p>1457 <i>ár rizma <razam.</i> RESMA</p> <p>1588 <i>ár ribat <rabat.</i> RIBETE ribetear</p> <p>XIX <i>fr liane <lien <lat</i> LIGAMEN. LIANA</p> <p>1438 <i>lat diadema <gr</i> <i>diadema -atos <diadeo</i> <deo DIADEMA</p> <p>1140 <i>fr bande <germ</i> BINDA <BINDAN. BANDA I</p> <p>1490 <i>lat asyundeton <gr</i> <i>asyundeton <syundeo</i> ASÍNDETON polisíndeton</p> <p>XV <i>fr amarrer <neerl</i> aanmarren. AMARRAR amarra amarradero amarraje amarre</p>
--	---	---	--	--

20 Colocación...0902 UNCIR COYUNDA (correa para uncir)

<p>1605 <i>lat jumentum</i> <jugmentum <jungere. JUMENTO</p>	<p>1440 <i>lat CONJUNGULA</i> <CONJUNGERE <JUNGERE. COYUNDA</p>			
---	--	--	--	--

20 Colocación...0903 MORDAZA ACIAL (instrumento para aquietar bestias)

<p>1564 ÁR ZIYAR. ACIAL</p>				
---	--	--	--	--

20 Colocación...0904 TRABA TARABILLA (zoquetillo de madera para atrancar puertas)

1335 <i>trabilla</i> < <i>traba</i> . TARABILLA				
--	--	--	--	--

20 Colocación...0905 NUDO NUEZA (planta que forma nudos al trepar)

1251 <i>lat NODUS.</i> NUDO nudillo nudoso anudar	<----- desanudar reanudar reanudación nódulo internodio	<----- 1495 <i>lat NODIA</i> < <i>NODUS.</i> NUEZA	1228 <i>lat annexus</i> < <i>anueciere</i> < <i>neciere</i> ANEJO anexar anexión anexionar anexionista	<----- conexo conexivo conexión conectar conectador nexo
--	--	---	---	--

20 Colocación...0906 LAZO...100602 GAZA (= al extremo del cabo)

1220 <i>lat LAQUEUS</i> <* <i>LACIU.</i> LAZO lazada lacero enlazar	<----- enlazadura enlace desenlazar desenlace entrelazar	XVII <i>fr ganse</i> < <i>occ. ganso.</i> GAZA	1140 <i>lat copula.</i> COPLA cópula coplear coplero coplista	<----- acoplar acoplamiento cuplé cupletista copular copulativo
---	---	--	---	---

20 Colocación...0907 TRENZAR

946 <i>lat SERTA</i> < <i>SERERE.</i> SARTA sartal ensartar	XIII <i>ár mabruma</i> < <i>baram.</i> MAROMA	XV <i>ár tasbik</i> < <i>sabbak.</i> TABIQUE tabiquero tabicar		
---	---	--	--	--

20 Colocación...0908 ENTRETEJER

1765 <i>gr tarsos.</i> TARSO metatarso				
---	--	--	--	--

20 Colocación...0909 CUERDA BOLINA (= para oblicuar velas) BARBETA (= para tirar de chalupa) CALABROTE (= náutico) CABUYA (= de pita)

1570 <i>lat restis</i> RISTRA *ristre enristrar la lanza enristrar ajos enristre	1300 <i>fr waroc.</i> GARROTE garrotazo garrotillo garrotín agarrotar	1535 <i>taíno.</i> CABUYA cabuyera encabuyar	1492 <i>fr bouline</i> < <i>ingl</i> <i>bowline.</i> BOLINA	1542 <i>calabre</i> < <i>port calabre</i> CALABROTE
1644 <i>lat hypotemna</i> < <i>gr</i> <i>hypoteinusa</i> < <i>hypotein.</i> HIPOTENUSA	1765 <i>lat funiculus</i> < <i>funis</i> FUNICULAR funámbulo	XIV <i>fr cable</i> < <i>lat</i> <i>CAPULUM</i> CABLE cablegrama (cable) cablegrafiar	1606 <i>lat STRUPPUS</i> < <i>STROPHUS</i> < <i>gr</i> <i>strophos</i> ESTROBO (=)	1539 ¿ BARBETA abarbetar
				1739 <i>cat socaire</i> < <i>socar...</i> SOCAIRE

20 Colocación...0910 LIANA

1526 <i>taíno...</i> BEJUCO (=) bejucal bejuquillo				
--	--	--	--	--

20 Colocación...0911 CORDEL

1587 <i>azt. mecatl.</i> MECATE (=) mecapal	1460 <i>leonés embarazar</i> < <i>baraza</i> EMBARAZAR embarazado embarazo embarazoso			
--	---	--	--	--

	desembarazar desembarazo			
--	-----------------------------	--	--	--

20 Colocación....0912 RONZAL

XVII <i>ár rasan..</i> RONZAL				
--	--	--	--	--

20 Colocación....0913 SOGA

980 <i>lat SOCA.</i> SOGA soguero soguera soguilla ensogar	1599 <i>quich uaskha.</i> GUASCA (=) guascazo sachaguasca			
---	--	--	--	--

20 Colocación....0914 MAROMA ESLINGA (= con ganchos)

1587 <i>ing sling</i> ESLINGA				
--	--	--	--	--

20 Colocación....0915 CABO...380704 ESTAY (= sujetamástiles)

1538 fr estay. ESTAY				
--------------------------------	--	--	--	--

20 Colocación....0916 CORREA ZURRIAGA (al extremo de una vara) GAMARRA (bajo brazos del caballo) ACIÓN (del estribo)

1220 <i>lat CORRIGIA..</i> CORREA corraje correhuela correoso	<----- 1475 <i>lat *ESCORRIGIATA</i> <CORRIGIA ZURRIAGA zurriago zurriagar	1325 <i>fr. longe.</i> LONJA I	1034 <i>lat LORICA <lorum.</i> LORIGA	1256 <i>ár tafar.</i> ATAHARRE
		1899 <i>lat lorum + gr anthos</i> LORANTÁCEO	1734 <i>lat CAMUS.</i> GAMARRA	XV <i>ár siyur <sair</i> ACIÓN acionera

20 Colocación....0917 CINTURÓN CESTODOS (gusanos con esa forma)

XX <i>gr kestos</i> CESTODOS				
---	--	--	--	--

20 Colocación....0918 CINCHA CALLISCA (borrasca que azota como cincha)

XVII <i>*cellar <lat</i> CINGULUM.. CELLISCA cello				
--	--	--	--	--

20 Colocación....0919 CINTA..100601 LEMNISCO (honorífica para atletas)

XIX <i>gr tainia..</i> TENIA tenífugo	1869 <i>lat lemniscus <gr</i> <i>lemniskos.</i> LEMNISCO	1527 <i>lat VITTA <germ</i> <i>WITTA.</i> GUITA guitar guita <small>porque tiras y sale y sale</small>		
---	---	---	--	--

20 Colocación....0920 HEBILLA

1335 <i>lat *FIBELLA</i> <FIBULA HEBILLA fíbula hebillero hebillita				
--	--	--	--	--

20 Colocación....0921 CADENA TRAMOJO (para presos o haces)

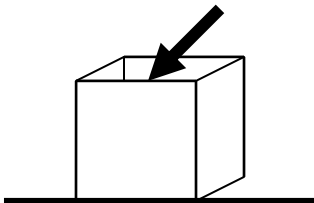
<p>1499 <i>lat series</i> <SERERE SERIE seriar</p> <p>1644 <i>lat insertare</i> <inserere <serere INSERTAR inserto inserción</p>	<p><----- 1765 <i>lat assertum</i> <asserere <serere. ASERTO asertivo asertor asertorio aserción</p>	<p>1220 <i>lat CATENA.</i> CADENA cadenilla encadenar encadenamiento desencadenar concatenación concatenar</p>	<p><----- 1050 <i>lat CATENATUM</i> <CATENA. CANDADO canadillo calnadillo</p>	<p>XVI <i>lat *TRAMUCULUM</i> <TRAMA TRAMOJO</p>
---	--	---	--	--

20 Colocación....0922 CABLE

<p>1528 <i>lat REMOLCARE</i> <REMOLCUM <gr <i>rhymulkeo</i> <rhyma + <i>holkos.</i> REMOLCAR remolcador remolque</p>				
--	--	--	--	--

20 Colocación....0923 FILAMENTO

<p>1490 <i>lat FIBRA</i> HEBRA enhebrar fibra fibroso fibrina fibroma fibrocartilaginoso</p>				
---	--	--	--	--

2010		
INCLUSIÓN INTRODUCIR, METER DESAGÜE SUCCIÓN, CHUPAR EXCAVACIÓN HENCHIMIENTO FUELLE		EXCLUSIÓN, EXPULSIÓN EXTRACCIÓN, SACAR VACÍO, VACIAR

20 Colocación....1001 DENTRO ESOTÉRICO (reservado a los adeptos) ENEMA (lavativa)

1884 <i>gr esoterikos <eso (eiso)..</i> ESOTÉRICO <i>*exotérico (gr. exo, fuera)</i>	1704 <i>entro <lat INTRO</i> DENTRO adentro adentrarse	1606 <i>lat enema <gr enama</i> <i>-atos <eniemi <hiemi</i> ENEMA		
--	---	---	--	--

20 Colocación....1002 INTRODUCIR ANDULLO (hoja de tabaco cilíndrica)

1490 <i>lat INSERERE..</i> INJERIR injerto injertar	1734 <i>lat ingerere.</i> INJERIRSE injerencia	1611 <i>lat intrusus <intrudere</i> <i><trudere</i> INTRUSO intrusión abstruso	1831 <i>fr andouille <lat</i> INDUCTILIS <i><INDUCERE.</i> ANDULLO	
---	---	---	---	--

20 Colocación....1003 METER TRASCA (anillo de cuero para meter el timón del arado)

1386 <i>tiesto <tender.</i> ATESTAR <i>*tieso</i>	1739 <i>lat *TRANSICA</i> <i><TRANSJICERE.</i> TRASCA			
---	---	--	--	--

20 Colocación....1004 ENCERRAR

XV <i>lat exercere <arcere..</i> EJERCER ejército ejercitar ejercicio				
---	--	--	--	--

20 Colocación....1005 SACAR CAVATINA (aria pequeña)

1614 <i>lat exhaustus</i> <i><exaurire <haurire.</i> EXHAUSTO exhaustivo	1440 <i>lat eximere.</i> EXIMIR eximente exento exención eximio <small>sacado de lo corriente</small>	1140 <i>lat exemplum</i> <i><eximere <emere ..</i> EJEMPLO ejemplar ejemplaridad ejemplario ejemplificar	XVIII <i>it cavatina <lat</i> cavare. CAVATINA <i>partido que se saca de la voz</i>	
--	---	---	---	--

20 Colocación....1006 CHUPAR

1220 <i>lat EXSUCTUS</i> <i><EXSUGERE</i> <i><SUGERE..</i> ENJUTO enjuta				
---	--	--	--	--

20 Colocación....1007 DILATAR ANEURISMA (dilatación vascular)

1606 <i>gr aneurysma</i> <i><aneurymo..</i> ANEURISMA				
---	--	--	--	--

20 Colocación....1008 HINCHAR..120112 RUNFLA (serie de varias cosas de la misma especie)

<p>1611 <i>lat tumor -oris</i> <tumere.. TUMOR túmido túmulo entumecer entumecimiento tumefacto intumescencia tumefacción</p>	<p>XVI <i>lat turgens -tis</i> <turgere. TURGENTE turgencia túrgido</p>	<p>1737 <i>cat renuflar <inflar</i> <lat INFLARE RUNFLA</p>	<p>922 <i>lat FOLLIS.</i> FUELLE follar follado follosas follón afollado hollejo fóliculo folicular foliculario</p>	
---	---	--	--	--

20 Colocación....1009 LLENAR

<p>1140 <i>lat COMPLERE.</i> CUMPLIR cumplido cumplidor cumplimiento cumplimentar cumplimentero cumplimentoso complemento complementar complementario completo completas completar completivo cúmplase cumpleaños</p>	<p><----- 1574 <i>lat supplere <plere</i> SUPLIR *lleno *cumplir *repleto suplente suplemento suplementario suplementar supletorio suplefaltas expletivo</p>	<p><----- 1140 <i>lat IMPLERE</i> <PLERE HENCHIR 1589 <i>lat REPLUM</i> <REPLERE RIPIO enripiar riposo 1737 <i>lat repletus <replere</i> REPLETO</p>	<p>1140 <i>lat PLENUS</i> LLENO llenar relleno rellenar relleno plenario plenitud pletora pletórico pleamar plenilunio plenipotenciario</p>	<p>1540 <i>fr de bout en bout..</i> BOTE IV de bote en bote <hr/>1495 <i>ár hasu <hasw</i> <h-s-w. ALFAJOR</p>
--	---	---	--	---

20 Colocación....1010 REVENTAR

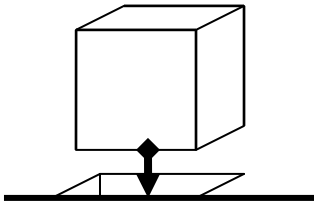
<p>1564 <i>crieta <lat CREPTA</i> <CREPITA <CREPARE. GRIETA agrietar</p>				
--	--	--	--	--

20 Colocación....1011 ATIBORRAR

<p>1140 <i>lat FARTUS</i> <FARCERE HARTO hartura hartanza hartazgo hartar infarto</p>				
---	--	--	--	--

20 Colocación....1012 VACÍO..020805, 170103 BUIDO (de forma acanalada)

<p>1220 <i>lat VANUS</i> VANO vanidad vanidoso vanistorio devanear</p>	<p><----- devaneo desvanecer desvanecimiento evanescente envanecer envanecimiento vanagloria vanagloriarse vanaglorioso</p>	<p>1140 <i>lat VACARE.</i> VAGAR vacar vagaroso vago vacuo vacuidad evacuar evacuación vacación vacante supervacáneo</p>	<p><----- 1595 <i>cat buit <lat</i> <i>VOCITUS <VOCARE</i> <VACARE. BUIDO buir</p>	<p>1140 <i>lat VACIVUS</i> <VACUUS. VACÍO vaciedad vaciar vaciado <hr/>1869 <i>*vacuada <vacuo</i> VAGUADA <hr/>1780 <i>vago <lat VACUUS</i> VAHÍDO</p>
---	--	---	---	---

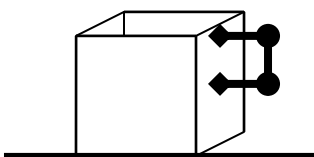
2011		
INTERNAMIENTO INMERSIÓN HUNDIMIENTO ENTIERRO ENCIERRO ENVOLVIMIENTO CEÑIMIENTO ASIMIENTO CERCAMIENTO ENREJADO		

20 Colocación...1101 ENVOLVER VALIJA (correspondencia) ÉLITRO (ala córnea que protege a la útil) BARULLO (mezcla de cosas)

XVI <i>it valigia <célt</i> VALICE <VALON.. VALIJA valijero valijón desvalijar	1884 <i>gr elytron <elyo.</i> ÉLITRO	1872 <i>port barulho <lat</i> INVOLUCRUM. BARULLO *gurullo *orujo embarullar	XIII <i>lat amictus <amicere</i> <amb + jacere. AMITO
--	---	---	--

20 Colocación...1102 CEÑIR

1012 <i>lat CINCTA</i> <CINGERE CINTA cinto cintilla cintarazo cintura cinturón	<----- 1400 <i>lat CINGULUM</i> <CINGERE. CINCHO cincha cinchar sobrecincho sobrecincha	<----- XIX <i>lat praecinctus</i> <cingere. PRECINTO precintar 1140 <i>lat CINGERE.</i> CEÑIR ceñidor descenir	<----- 1524 <i>fr cindre <lat</i> CINCTURARE <CINCTURA. CIMBRA *cintra	1438 <i>lat zona <gr zone</i> <zonnymi.. ZONA zoster
1330 <i>lat INCINCTA</i> <INCIENS -TIS <CINGERE ENCINTA	1580 <i>lat succinctus</i> <succingere <cingere SUCINTO			

2012				
RECIPIENTE ENVASE EMBALAJE CAJA BAÚL MALETA ARMARIO ALACENA ESTUCHE VAINA CESTA ESPUERTA SERÓN SACO	BOLSA BOLSO ODRE ARTESA CALDERA CUBA, TONEL VASIJA AMPOLLA TAZA VASO PLATO BANDEJA BATEA		VAINA CANANA CANASTO CESTA ESPUERTA SERA OROYA FARDO SACO COSTAL CAJA ARCA BOLSA COFRE ESTUCHE MACUTO VASO COPA VASIJA TARRO GARRAFA BOTELLA	CUBA BARRIL BOTA ODRE CACHARRO OLLA PUCHERO CAZO JARRO ESCUDILLA SARTÉN TAZA PEROL CALDERO CUBO BATEA YAGÜEY BAÑERA PILA TINA BACÍA

20 Colocación...1201 CONTENER

1495 <i>lat</i> *CAPACEUM <CAPERE CAPACHO capazo capacete capacha capaza encapachar	<----- XV <i>lat</i> <i>capax</i> - <i>cis</i> < <i>capere</i> CAPAZ capacidad capacitar incapaz incapacidad incapacitar recapacitar	1140 <i>lat</i> CAPERE CABER cabida cupo <i>lo que cupo a cada uno</i>	1375 <i>lat</i> contentus <continere. CONTENTO contentar contento descontento descontentar decontento	<----- XIII <i>lat</i> continuus <continere < <i>continere</i> CONTINUO continuidad continuar continuación discontinuo
--	--	--	---	---

20 Colocación...1202 CONSERVAR

1220 <i>lat</i> conservare <servare. CONSERVAR conserva conservación conservador conservadurismo observar observación observante	<----- observancia observatorio preservar preservación preservativo reservar reserva reservista reservado			
---	--	--	--	--

20 Colocación...1203 RECIPIENTE GUACAL (armazón para transporte de loza) DUELA (tabla curva del tonel)

1571 <i>azt</i> uacalli. GUACAL	1527 <i>fr</i> douelle < <i>lat</i> DOGA <* <i>gr</i> dokhe DUELA dovela adovelado			
---	---	--	--	--

20 Colocación...1204 VAINA

XVII <i>lat</i> VAGINA. VAINA *vagina vainica vainilla envainar desenvainar invaginar vaginal vaginitis	1444 <i>cat</i> folrar < <i>fr</i> fuerre < <i>gót</i> FODR FORRAR forro aforrar aforrado aforro	1884 <i>gr</i> koleopteros < <i>koleos</i> COLEÓPTERO		
---	---	---	--	--

20 Colocación...1205 CANANA

1832 <i>ár</i> kinana.	1325 <i>ár</i> yaba.			
---	---------------------------------------	--	--	--

CANANA	ALJABA			
--------	--------	--	--	--

20 Colocación....1206 CANASTO TIPA (cesto) COFA (meseta arriba del mástil)

<p>1251 <i>lat CANISTELLUM</i> <CANISTRUM. CANASTILLO canastilla canasta canasto</p>	<p>1745 <i>cat cofa <ár quffa..</i> COFA cofin</p>	<p>1331 <i>ár tabaq.</i> TABAQUE</p>	<p>XIX <i>quich ttipa.</i> TIPA</p>	<p>XIX <i>fr bache <galo</i> BASCANDA. BACA</p>
--	--	---	--	--

20 Colocación....1207 CESTA HORÓN (serón redondo) GARLITO (nasa pequeña para río) BANASTA (cesto de mimbres) ENCELLA (molde para queijos) CUÉVANO (cesto hondo) CHISTERA (cestilla para peces)

<p>1330 <i>lat CISTA</i> CESTA cesto cestero cestería cestón</p> <p>1350 <i>lat cisterna <CISTA</i> CISTERNA</p>	<p>1260 <i>lat COPHINUS <gr</i> <i>cophinos.</i> CUÉVANO</p> <p>1400 <i>fr coffre <lat</i> <i>COPHINUS <gr</i> <i>cophinos.</i> COFRE encofrar cofreillo</p>	<p>1495 <i>lat AERO –ONIS</i> HORÓN</p> <hr/> <p>1400 <i>¿..</i> GARLITO</p>	<p>XVII <i>vasc cistera <lat</i> CISTELLA. CHISTERA</p> <hr/> <p>1499 <i>oc. canasta</i> BANASTA banasto embanastar</p>	<p>1496 <i>ár safat.</i> AZAFATE azafata</p> <hr/> <p>1495 <i>lat FISCELLA</i> ENCELLA</p>
---	---	--	---	--

20 Colocación....1208 ESPUERTA

<p>1331 <i>lat SPORTA.</i> ESPUERTA esportear esportilla esportillero esportón espórtula</p>	<p>1471 <i>lat fiscus.</i> FISCO fiscal fiscalía fiscalizar confiscar confiscación</p>		
---	---	--	--

20 Colocación....1209 SERA

<p>1495 <i>germ SA(R)RIA.</i> SERA serón seronero enserar</p>			
--	--	--	--

20 Colocación....1210 OROYA OROYA (cesta para cruzar ríos)

<p>1653 <i>quich uruya.</i> OROYA</p>			
--	--	--	--

20 Colocación....1211 FARDO PACA (fardo de forraje)

<p>1607 <i>fr pacque <neerl</i> <i>packe.</i> PACA paquete paquebote empaquetar</p>	<p><----- paquetero paquetería pacotilla pacotillero empacar empaque</p>		
---	---	--	--

20 Colocación....1212 SACO

<p>1191 <i>ár fanika .</i> FANECA <i>lo que daba</i> <i>un saco para sembrar</i> fanegada faneguero</p>	<p>1220 <i>lat SACCUS <fenic</i> <i>sakkos</i> SACO sacomanos =el <i>hombre del saco (sackman)</i> saco saqueador saquear</p>	<p>1490 <i>fr malete <franc</i> *MALHA. MALETA mala maletero maletín</p>	<p>1899 <i>lat marsupium.</i> MARSUPIAL</p>
--	---	---	--

20 Colocación....1213 COSTAL QUILMA (costal de tela gruesa)

1220 <i>ár quirba.</i> QUILMA				
-------------------------------------	--	--	--	--

20 Colocación....1214 CAJA....201211 BUJE (caja donde gira un eje)

1251 <i>lat CAPSA</i> CAJA cajero cajeta cajetilla cajista cajón encajonar encajar encaje desencajar cápsula cápsular	<----- 1400 <i>lat *CAPSEUM</i> <CAPSA. QUIJADA quijar desquijarse XX <i>fr chassis <lat CAPSA.</i> CHASIS	XV <i>it bussola <lat</i> <i>BUXIDA.</i> BRÚJULA brujulear XIII <i>ár tabut.</i> ATAÚD	1843 <i>azt pethacalli.</i> PETACA petate 1765 <i>lat BUXIS -IDIS <gr</i> <i>pysis.</i> BUJE	1557 <i>ár teqra.</i> TECLA teclado teclear tecleado tecleo
--	--	--	--	---

20 Colocación....1215 ARCA TROJ (granero)

1190 <i>gót *THRAUHS <lat</i> <i>*TROX.</i> TROJ troja trojero entroyar				
--	--	--	--	--

20 Colocación....1216 BOLSA ESCARCELA (bolsa a la cintura)

1475 <i>it scarsela <scarso.</i> ESCARCELA *escasi	1213 <i>vasc zorro.</i> ZURRÓN	1335 <i>lat funda..</i> FUNDA enfundar		
--	--------------------------------------	---	--	--

20 Colocación....1217 COFRE

1611 <i>fr huche <lat</i> <i>HUTICA..</i> HUCHA				
---	--	--	--	--

20 Colocación....1218 ESTUCHE TAHALI (cajita para reliquias de soldado)

XVI <i>ár tahlil.</i> TAHALÍ				
------------------------------------	--	--	--	--

20 Colocación....1219 MACUTO

1836 <i>í..</i> MACUTO				
------------------------------	--	--	--	--

20 Colocación....1220 VASO RENVALSAR (rebajar puertas para que encajen) CALCÉS (parte superior del mástil)

1330 <i>lat CALIX -ICIS.</i> CAUCE caz encauzar socaz	1832 <i>fr evaser <vase.</i> RENVALSAR renvalso	1611 <i>fr. gobelet.</i> CUBILETE cubiletear	XIII <i>cast vaisell <lat</i> <i>VASCELLUM <VAS</i> BAJEL 1300 <i>ár qadus.</i> CADOZO	1525 <i>cat calces <lat</i> <i>*CALCESE.</i> CALCÉS 1250 <i>pers tarkas <gr</i> <i>karkhesion.</i> CARCAJ
--	---	---	--	--

20 Colocación....1221 COPA BÚCARO (vasija de arcilla) COPELA (vaso para purificar metales)

1220 <i>lat CALIX -ICIS <gr</i> <i>kalyx -ykos.</i> CÁLIZ calículo caliculado	939 <i>lat CUPPA.</i> COPA copero copón copudo	<----- copete copetón copetona copetudo encopetado	1765 <i>lat POCILLUM</i> <i><POCULUM.</i> POCILLO pozuelo	XIII <i>lat SCUTELLA.</i> ESCUDILLA escudillar 1497
---	---	---	--	---

calicular caliciflora caliciforme	copo	1530 <i>lat POCULUM.</i> BÚCARO	<i>it coppella <lat CUSPIS -IDIS</i> COPELA
---	------	---------------------------------------	---

20 Colocación....1222 VASIJA ALCARRAZA (para refrescar agua) JÍCARA (de calabaza) COLODRA (de madera)

<p>1220 <i>lat VASUM <VAS -IS.</i> VASO vasa vasar vasadura vasera vasija vasillo desvasar</p>	<p><----- envasar envase extravasar extravasación transvasar vajilla vascular vasculoso</p>	<p>1220 <i>lat TESTU</i> TIESTO tiesta testa testero testera testerada testarada restarazo testarudo</p>	<p><----- testarudez tostón testuz testáceo testudo testaferro</p>	<p>1540 <i>azt xicalli.</i> JÍCARA</p> <hr/> <p>XVI <i>ár karraz.</i> ALCARRAZA</p> <hr/> <p>1060 ¿ COLODRA colodro colodrillo</p> <hr/> <p>XVIII <i>cacerola.</i> CACHERULO</p>
---	--	--	---	--

20 Colocación....1223 TARRO

<p>1490 <i>pote <cat pot <lat POTTIUS.</i> BOTE II popurrí <i>olla + podrida</i></p>				
--	--	--	--	--

20 Colocación....1224 GARRAFA

<p>1570 <i>ár qaraba.</i> GARRAFA garrafón</p>				
--	--	--	--	--

20 Colocación....1225 BOTELLA REDOMA (vasija ancha de fondo)

<p>1159 <i>lat TINA</i> TINA tinaja</p>	<p>XIII <i>lat AMPULLA.</i> AMPOLLA ampollar ampolleta ampuloso ampulosidad</p>	<p>1112 <i>ár raduma.</i> REDOMA</p>	<p>1570 <i>gót FLASKO.</i> FRASCO frasquera fiasco</p>	
---	---	--	--	--

20 Colocación....1226 CUBA

<p>1604 <i>it cupola <lat. CUPA</i> CÚPULA</p>	<p>1092 <i>lat CUPA.</i> CUBA cubo cubero cubeta</p>			
---	--	--	--	--

20 Colocación....1227 BARRIL

<p>1639 <i>gasc barrique</i> < *BARRICA. BARRICA barricada</p>	<p><----- BARRIL barrilete embarrilar</p>	<p><----- BARRIGA barrigón barrigudo</p>		
---	--	---	--	--

20 Colocación....1228 BOTA

<p>1124 ¿ GORDO gordal gordura engordar engorde</p>	<p>XV <i>botella + morratxa.</i> BORRACHA borracho borrachera borrachez borrachuría</p>	<p>1460 <i>embotir <lat BUTTIS.</i> EMBUTIR embutido</p> <p>1300</p>	<p><----- 1721 <i>fr bouteille <lat BUTTICULA <BUTTIS.</i> BOTELLA embotellar</p>	<p><----- 1331 <i>lat BUTTIS</i> BOTA I *bode *butiondo</p>
--	---	---	--	--

regordete gordinflon	borrachuela emborrachar emborrachabras	lat BUTTICULA < BUTTIS . BOTIJA botijo	embotellado embotellador botiller botillería	botamen botero
-------------------------	--	---	---	-------------------

20 Colocación....1229 ODRÉ ZAQUE (odre pequeño)

1475 ár <i>ziqq</i> < <i>zaqq</i> . ZAQUE zaca zaquear	1399 lat UTER –UTRIS . ODRE odrecillo odrero odrería odrezuelo odrina			
--	---	--	--	--

20 Colocación....1230 CACHARRO CACHO II (cuerno)

1861 <i>cacho I.</i> CACHO II				
----------------------------------	--	--	--	--

20 Colocación....1231 OLLA CACHO I (trozo de vasija) DORNAJO (artesa pequeña)

1495 lat * CACCULUS < CASCABUS . CACHO I cachar cacharro cacharrero cacharrería escacharrar	<----- descacharrar cachopo cachupín gachupín cachucho cachucha cachivache	<----- 1140 <i>oc cascavel</i> <lat CASCABUS CASCABEL cascabelear cascabeleo	1400 <i>duerna</i> < <i>célt DURNO</i> DORNAJO dornillo dornillero	1220 lat OLLA OLLA ollar ollero ollería
---	---	---	--	---

20 Colocación....1232 PUCHERO

1444 <i>fr potage</i> < <i>pot</i> POTAJE				
---	--	--	--	--

20 Colocación....1233 CAZO

1400 <i>ár quasa</i> CAZO cacerola cazoleta cazuela cazólón				
--	--	--	--	--

20 Colocación....1234 JARRO BOCAL (jarro) ARCADUZ (cangilón)

1251 <i>ár yarra</i> . JARRA jarro jarrón jarrero	1335 <i>orco</i> <lat ORCEUS . ORZA I orzuela	1253 <i>ár huza</i> . ALCUZA	1517 lat BAUCALIS < <i>gr</i> <i>baukalis</i> .. BOCAL	XV <i>ár qadus</i> < <i>gr kados</i> . ARCADUZ
--	---	------------------------------------	--	--

20 Colocación....1235 ESCUDILLA

1272 <i>ár tassa</i> .. TAZA tazón	XIII <i>¿...</i> GRIAL	1570 <i>lat gabata</i> . GAVETA	1680 <i>aljufaina</i> < <i>ár yafana</i> . JOFAINA	
---	------------------------------	---------------------------------------	--	--

20 Colocación....1236 SARTÉN PAILA (vasija grande metálica)

1200 lat SARTAGO – AGINIS SARTÉN	XVI <i>fr paele</i> <lat PATELLA PAILA pailero pailón pátina pátera			
---	---	--	--	--

20 Colocación....1237 TAZA ALIARA (vasija pequeña)

<i>XV</i> <i>alhiara</i> <lat <i>PHIALA</i> <gr <i>phiale</i> ALIARA	<i>1884</i> <i>ingl bowl</i> BOL			
---	--	--	--	--

20 Colocación....1238 PEROL

<i>1600</i> <i>cat perol</i> <gal <i>PARION.</i> PEROL perulero				
---	--	--	--	--

20 Colocación....1239 CALDERO

<i>1765</i> <i>lat pelvis.</i> PELVIS				
---	--	--	--	--

20 Colocación....1240 CUBO

<i>1520</i> <i>lat urna.</i> URNA				
---	--	--	--	--

20 Colocación....1241 BATEA

<i>1521</i> <i>ár batiya.</i> BATEA				
---	--	--	--	--

20 Colocación....1242 YAGÜEY JAGÜEY (aljibe)

<i>1518 taíno..</i> JAGÜEY				
-------------------------------	--	--	--	--

20 Colocación....1243 BAÑERA

<i>1325</i> <i>lat LABRUM.</i> LEBRILLO				
---	--	--	--	--

20 Colocación....1244 PILA PILONGO (bautizado en la misma pila)

<i>1817</i> <i>pila I.</i> PILONGO				
--	--	--	--	--

20 Colocación....1245 TINA

<i>XIII lat PILA</i> < <i>PINSERE</i> PILA I pileta pilón opilar opilación				
--	--	--	--	--

20 Colocación....1246 BACÍA

<i>XIII</i> <i>lat BACCHINON.</i> BACÍN bacina bacinete	<i>1368</i> <i>fr bassie</i> <lat <i>BACCEATA</i> < <i>BACCEA</i> BACÍA			
---	---	--	--	--