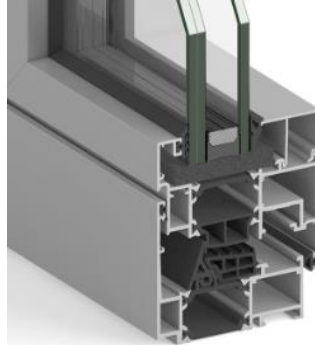
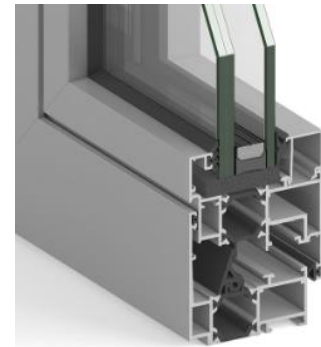


ÓPTIMA +

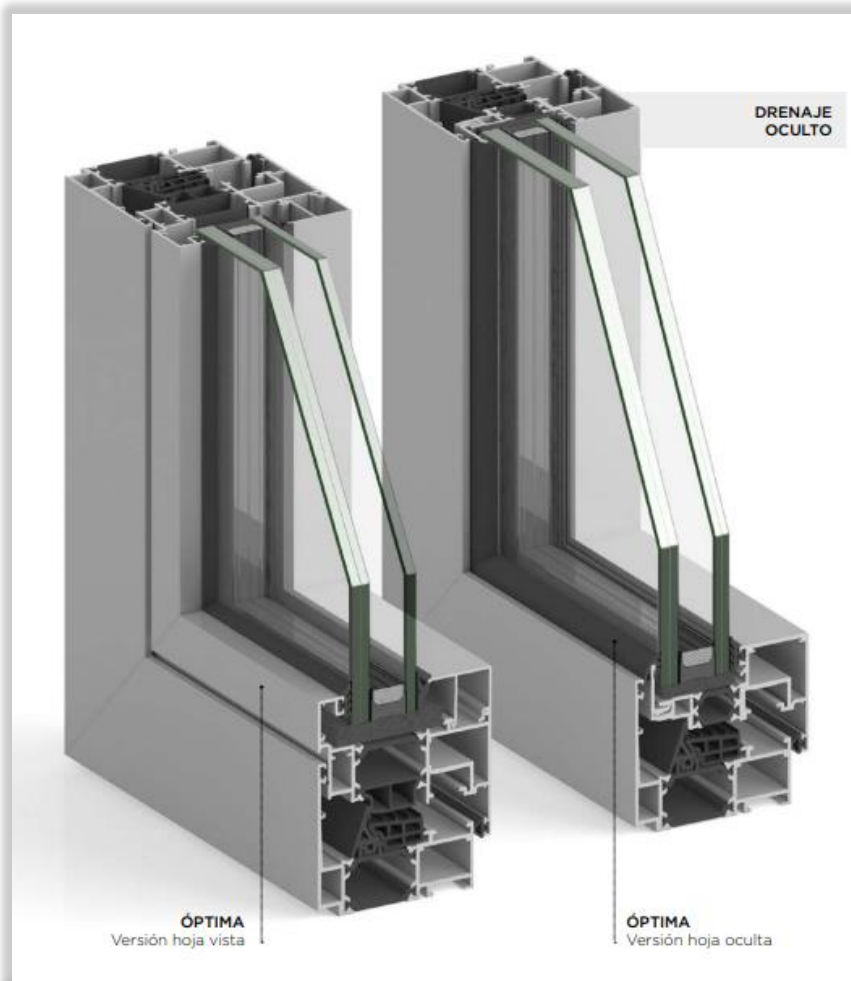


ÓPTIMA



GALA

Nuestros 3 sistemas de ventanas y puertas abisagradas de más altas prestaciones. Con marcos de 74 mm de profundidad, sistema de drenaje oculto y una transmitancia térmica desde 1,0 W/m²K, se trata de un sistema excepcional para garantizar el cumplimiento de las normativas más exigentes en cualquier zona climática. Su aislamiento, además, está reforzado por espumas en cámaras de poliamidas y poliamidas tubulares. Su estética minimalista con hoja vista de solo 23 mm y su nudo central reducido aportan una gran elegancia visual al sistema, de líneas rectas y coplanar al exterior. Disponible en versión de hojas vistas y hojas ocultas.



ÓPTIMA
Versión hoja vista

ÓPTIMA
Versión hoja oculta



ÓPTIMA
Versión hoja vista

ÓPTIMA
Versión hoja oculta

SEGURIDAD

Las ventanas **STRUGAL** apuestan por la seguridad.

Aumentamos la seguridad del hogar gracias a la elección de nuevos vidrios más resistentes y un **máximo acristalamiento de 61 mm**, perfiles más sólidos, sofisticados sistemas de cierre multipunto, herrajes perimetrales y cerraderos de seguridad.

STAC



Herraje perimetral Cerraderos de seguridad

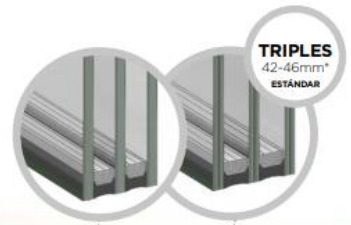
HERRAJES DE SEGURIDAD

Los bulones de cierre de seguridad con cabeza de champiñón en conexión con cerraderos de seguridad proporcionan una mayor protección.

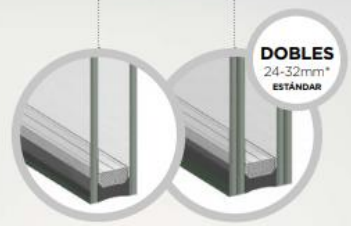


PERFILES

Las propias características del aluminio lo hacen un metal ideal ante el deterioro. Su fortaleza, durabilidad y resistencia proporciona unos perfiles sólidos, optimizando la seguridad del inmueble.



TRIPLES 42-46mm* ESTÁNDAR



DOBLES 24-32mm* ESTÁNDAR

VIDRIOS

El acristalamiento compuesto de varias hojas de vidrio y 4 láminas de PVB es suficiente para resistir las ráfagas de aire repetidas y retrasar la manipulación incluso si el vidrio está roto.



MANILLA POLARIS

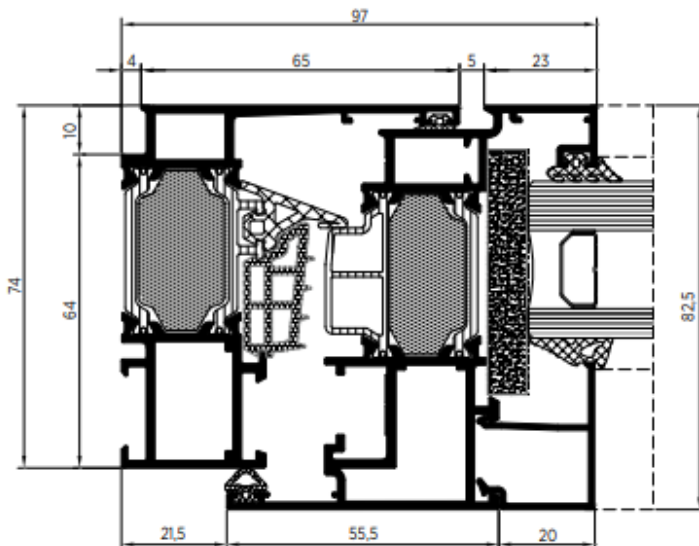
Nuestra manilla Polaris incorpora un mecanismo de bloqueo patentado que complica las manipulaciones no autorizadas de la ventana desde el exterior.

SECCIONES	Marco 74 mm	Hoja 82,5 mm									
 AISLAMIENTO ACÚSTICO	Máximo acristalamiento: 61 mm	Máximo aislamiento acústico: $R_w = 46$ dB									
DIMENSIONES MÁXIMAS	Ancho de hoja (L) 1500 mm	Alto de hoja (H) 2600 mm									
PESO MÁXIMO POR HOJA	130 kg										
EFICIENCIA ENERGÉTICA	Transmitancia U_g desde 1,0 W/m ² K. Consultar tipología, dimensión y vidrio. CTE - Apto para zonas climáticas: A B C D E En función de la transmitancia del vidrio.										
PERMEABILIDAD AL AIRE	CLASE 1	CLASE 2	CLASE 3	CLASE 4	UNE-EN 12207:2017						
ESTANQUIDAD AL AGUA	1A	2A	3A	4A	5A	6A	7A	8A	9A	E1200	UNE-EN 12208:2000
RESISTENCIA AL VIENTO	C1	C2	C3	C4	C5	UNE-EN 12210:2017					
ACABADOS	Blanco, color, bicolor, anodizado e imitación a madera.										

POSIBILIDADES DE APERTURA



PRÁCTICABLE OSCILOROTANTE ABATIBLE OSCILO-PARALELA PRÁCTICABLE PROYECTANTE



MANILLA GAMMA



MANILLA ALFA



CREMONA STRUGAL



MANILLA KAIROX



MANILLA POLARIS STRUGAL



MANILLA STRUGAL REFORZADA RECTA

LACADOS MATE



RAL 1015



RAL 1019



RAL 3005



RAL 5010



RAL 6005



RAL 6009



RAL 7011



RAL 7016



RAL 7022



RAL 7042



RAL 8014



RAL 8017



RAL 9005

LACADOS BRILLO



RAL 9016
BRILLO

MADERAS



SAPELLY



NOGAL ESPAÑOL

ANODIZADOS



BRONCE
GRATADO REPULIDO



INOX GRATADO
REPULIDO



ROBLE BLANCO
TEXTURADO

■ EN STOCK VENTANAS DE ALUMINIO



RAL 9016
MATE



RAL 7016
MATE



ANODIZADO
PLATA MATE



EMBERO
TEXTURADO



NOGAL OSCURO
TEXTURADO

OTROS ACABADOS
BAJO PEDIDO

ALGGESE

STRUGAL
Aluminium