

Kit contents

- 2 - rails
- 23 - pickets
- 4 - mounting brackets with fasteners

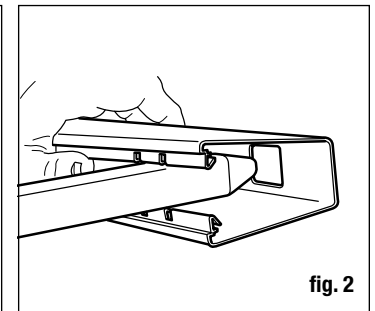
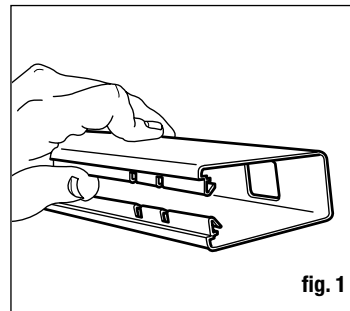
Items needed

- Soapy water
- Non-marring rubber mallet
- Wooden wedge
- Drill with square bit

Note: PicketLock™ is a patent-pending technology that provides a glue- and fastener-free connection between the pickets and rails. You may spray soapy water onto components to help them slide more easily into their corresponding channels. A non-marring rubber mallet may also be used to gently tap components more firmly into place.

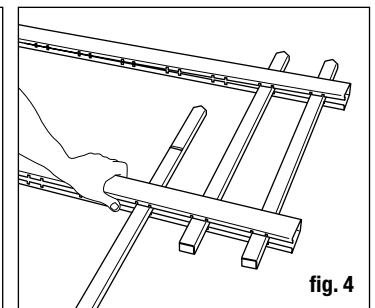
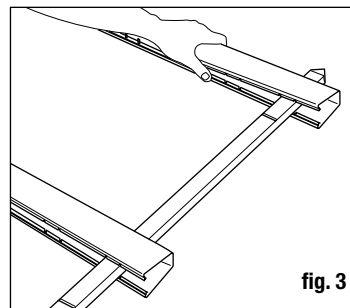
Step 1

- Take one of the rails and gently open the throat with your hand or a wooden wedge (fig. 1). This will become the bottom rail of the assembly.
- Insert a picket into the throat of the rail, and proceed through the routed hole as shown. **DO NOT SNAP INTO PLACE** (fig. 2).



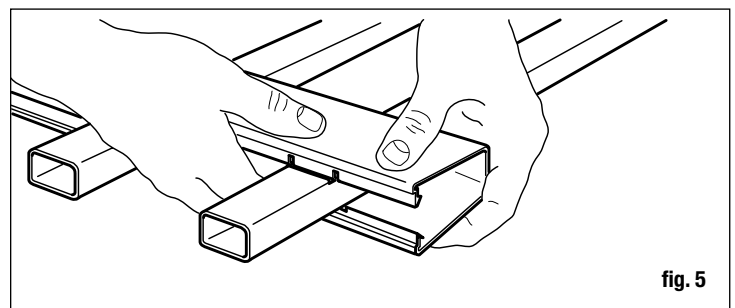
Step 2

- Continue to push the picket through the bottom rail into the throat and hole of the second rail (fig. 3). The second rail becomes the top rail of the assembly. Stop when the tab in the bottom rail and the notch on the picket align (fig. 4).
- Continue this process until all pickets are inserted into the rail with the tabs and notches aligned (fig. 4).



Step 3

- Once all the pickets are in place, snap the rails into all the picket notches using your hands or gently tap with a rubber mallet (fig. 5).
- The panel assembly is now complete. See reverse for installation instructions.



4x8 SPACED SCALLOPED 1.5" PICKET PANEL INSTALLATION INSTRUCTIONS

Preparation

Check local ordinances and regulations before building your fence. Before construction, contact your local utility companies to mark any underground cables and pipelines. In addition, it is a good idea to discuss plans with any neighbors along your proposed fence line.

Items you may need

- | | | |
|--------------------|---------------|---|
| • Fence posts* | • Level | • Pencil |
| • Posthole digger | • Chop saw | • Safety glasses |
| • Measuring tape | • String line | • Gloves |
| • Clear PVC cement | • Concrete | |
| • Drill | • Gravel | *One per panel and one to complete fence run. |
| • Screwdriver | • Shims | |

Design and layout

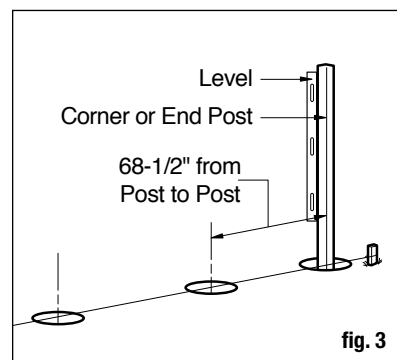
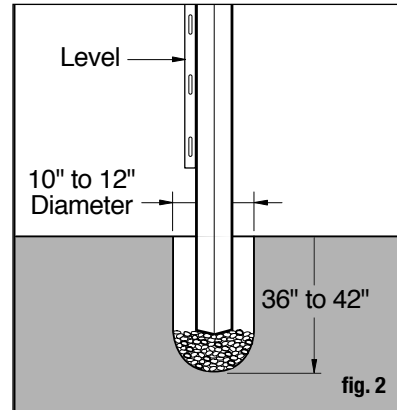
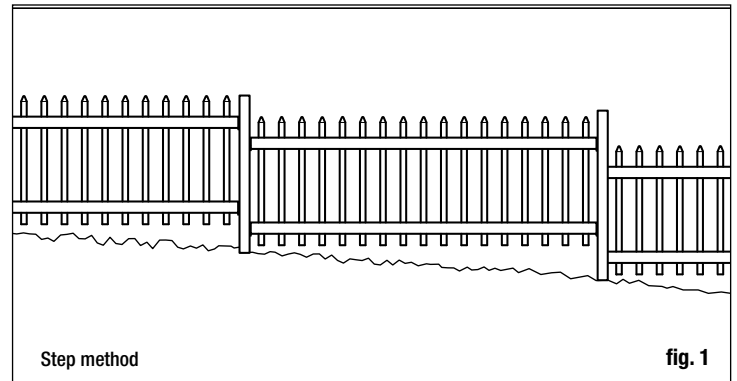
- Determine the number of posts, panels and gates needed to complete the job based on the total linear footage. Take into consideration post, panel and gate widths when determining the total number of each.
- Adjust layout to accommodate as many full panels as possible. If you must use a partial panel, place it in the farthest rear corner of the property.
- Locate property boundaries and drive stakes into the ground at corners and ends of fence line, 6" inside property boundary.
- Stretch twine or heavy string between stakes and pull tight to mark layout of fence line.
- Be sure to measure your fence panels and gates prior to determining the location of the postholes. Place posts in the following order along string line:
 - End/corner posts
 - Gate posts
 - Line posts

Installing fences on sloped landscapes

Most yards are relatively level and will allow for a fairly simple installation. If your yard is steeply pitched or very uneven, be sure to allow for the required mounting height of the adjacent panel when setting your posts. You may need to "stair step" the panels in extreme cases (fig. 1).

Digging postholes

A general rule of thumb is to place 1/3 of the post into the ground. Check local regulations for any special requirements. The fence will be stronger if the end, corner and gate posts are set at least 6" deeper than the line posts. Using a posthole digger or power auger, dig the holes 10-12" wide and 6" deeper than needed. Backfill the holes with 6" of gravel to drain water away from the bottom of the posts (fig. 2). Keep the height of your fence panels in mind when digging your postholes.



4x8 SPACED SCALLOPED 1.5" PICKET PANEL INSTALLATION INSTRUCTIONS

Check measurements of fence. Actual size of panel varies by description and model number (fig. 4). Use a string line to ensure all post holes are in line and verify spacing between holes. **Double-check all measurements.**

Installing brackets to posts

- Prepare the preassembled fence panels by sliding the mounting brackets onto the rails with the open space at the top. Slide the bracket fully onto the rail.
- While holding the bracket in place, attach one screw into one of the slotted holes. Place the screw at the end of the slot closest to the mounting face of the bracket (fig. 5).
- This will temporarily hold the bracket to the panel while you place the complete panel between the posts. Do this for all brackets on each fence panel prior to installation. You will be able to slide the bracket outward to get a perfect fit if your post opening is slightly wider than the suggested dimension.

Setting and installing posts and panels

- Starting at a corner, mix concrete in the first hole per the instructions on the bag. Mix thoroughly and install the post into the hole and tap the post to the proper depth. Measure to be sure you can install the finished panel to the post with approximately a 2" gap from the ground to the bottom of the panel. You may also need to leave a space from the highest point of the panel to the top of the post (fig. 6). The spacing allows the cap to be installed on top of the post without interference with the top rail.
- Install the next post as described above, paying careful attention to the spacing between posts. It is important to determine the height requirement for mounting the next panels, as you may need to leave more post above the ground to accommodate its mounting height (especially if you are installing the fence on an uneven landscape).
- Slide the panel between posts and position to the desired height. Use wooden blocks or shims to obtain the proper spacing from the ground. Using the supplied screws (four per bracket), attach the panel to the posts. Be sure to center the fence brackets on the post.

6' x 6' Panels	72"	67"	1-1/2"
3' x 8' or 4' x 8' Panels	96"	92"	0" - even with post
6' Gates	47-3/4"	42-3/4"	1-1/2"
3' or 4' Gates	46-3/4"	42-3/4"	0" - even with post

fig. 4

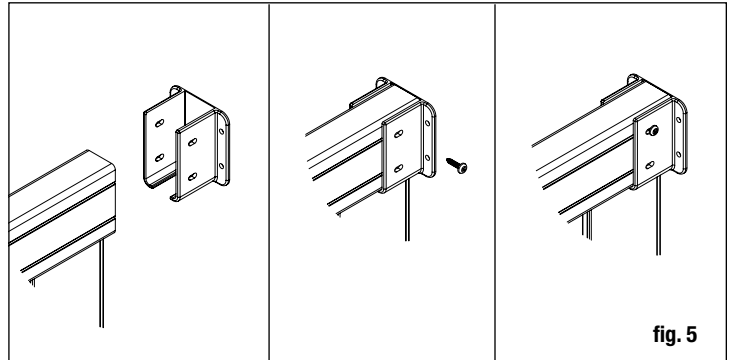


fig. 5

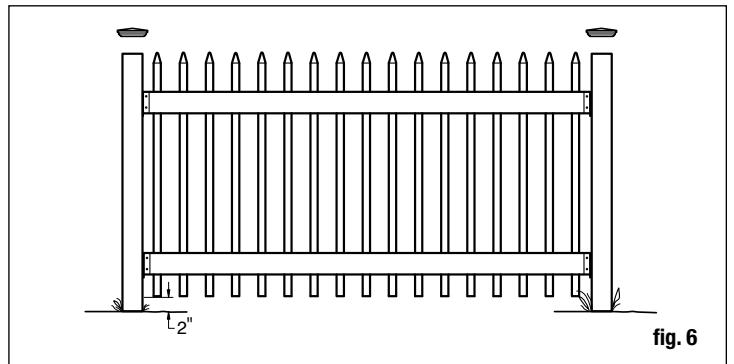


fig. 6

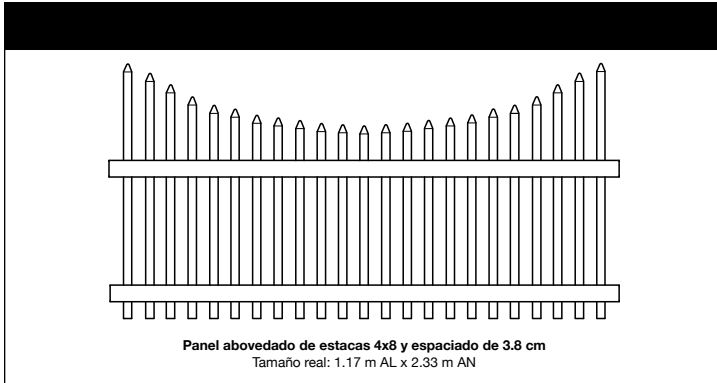
- Use a level to ensure the fence is plumb and the posts are square with the ground. Brace the panel and post to hold them in position as the concrete sets (per the time frame established in the manufacturer's instructions). Continue setting posts and installing panels to complete the project. Once posts are set, finish panel installation by using the provided screws to secure the fence bracket to the panel.
- Install a post cap on each post using a clear PVC cement or an exterior adhesive.

THE DIAGRAMS AND INSTRUCTIONS IN THIS BROCHURE ARE FOR ILLUSTRATION PURPOSES ONLY AND ARE NOT MEANT TO REPLACE A LICENSED PROFESSIONAL. ANY CONSTRUCTION OR USE OF THE PRODUCT MUST BE IN ACCORDANCE WITH ALL LOCAL ZONING AND/OR BUILDING CODES. THE CONSUMER ASSUMES ALL RISKS AND LIABILITY ASSOCIATED WITH THE CONSTRUCTION OR USE OF THIS PRODUCT. THE CONSUMER OR CONTRACTOR SHOULD TAKE ALL NECESSARY STEPS TO ENSURE THE SAFETY OF EVERYONE INVOLVED IN THE PROJECT, INCLUDING, BUT NOT LIMITED TO, WEARING THE APPROPRIATE SAFETY EQUIPMENT. EXCEPT AS CONTAINED IN THE WRITTEN LIMITED WARRANTY, THE WARRANTOR DOES NOT PROVIDE ANY OTHER WARRANTY, EITHER EXPRESS OR IMPLIED, AND SHALL NOT BE LIABLE FOR ANY DAMAGES, INCLUDING CONSEQUENTIAL DAMAGES.



Universal Forest Products

INSTRUCCIONES DE ENSAMBLADO DE UN PAQUETE DE PANEL DE ESTACA DE 4X8 CON UN ESPACIADO DE 1.5" AFESTONADO



Un kit incluye

- 2 - Pretiles
- 4 - soportes de montaje con tornillos
- 23 - Estacas

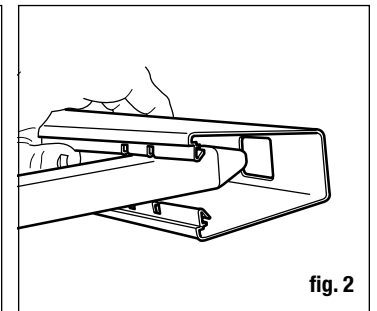
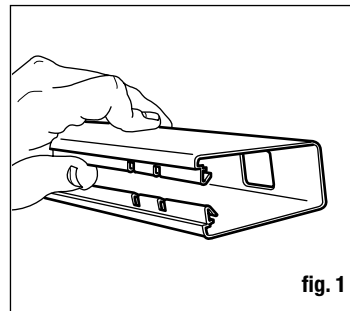
Artículos que se necesitan

- Agua jabonosa
- Mazo de hule que no daña superficies
- Cuña de madera
- Taladra con una broca cuadrada

NOTA: PicketLock™ es una tecnología patente pendiente que proporciona una conexión libre de pegamentos y herrajes entre las estacas y el pretil. Usted puede rociar agua jabonosa en los componentes para ayudarles a deslizarse más fácilmente en sus canales correspondientes. También puede usarse un mazo de hule que no daña superficies para golpear levemente los componentes en forma más firme en su lugar.

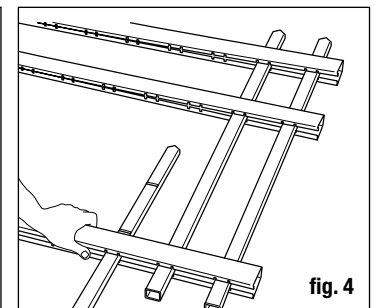
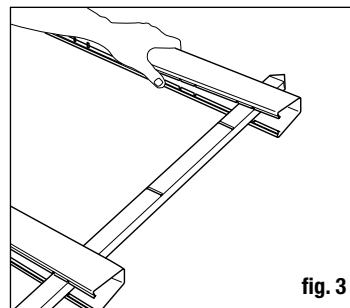
Paso 1

- Tome uno de los pretiles y abra cuidadosamente la estricción con la mano o una cuña de madera (fig. 1). Esta pieza se convertirá en el pretil inferior del ensamblado.
- Inserte una estaca en la estricción del pretil, y prosiga a través del orificio recortado, como se muestra. **NO DESLICE PRESIONANDO PARA QUE QUEDE EN SU LUGAR** (fig. 2).



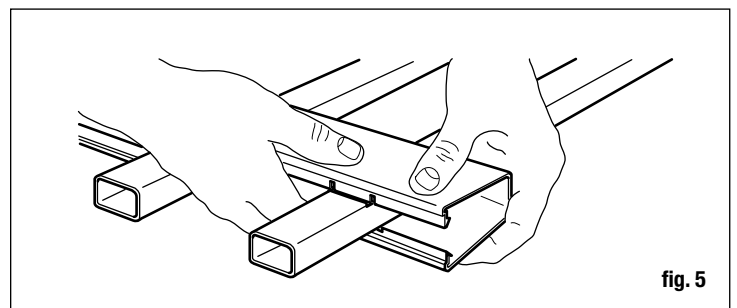
Paso 2

- Continúe empujando la estaca a través del pretil inferior en la estricción y orificio del segundo pretil (fig. 3). El segundo pretil se convierte en el pretil superior del ensamblado. Deténgase cuando la pestaña en el pretil inferior y la muesca de la estaca lleguen a alinearse. **NO DESLICE PRESIONANDO PARA QUE QUEDE EN SU LUGAR.**
- Continúe este proceso hasta que todas las estacas queden insertadas en los pretiles, con las pestañas y las muescas alineadas (fig. 4).



Paso 3

- Una vez que todas las estacas estén en su lugar, deslice empujando todas las pestañas del pretil en todas las muescas de las estacas usando sus manos o golpee suavemente con un mazo de hule (fig. 5).
- El ensamblado del panel ya está completo. Por favor, use los soportes (instrucciones incluidas) para instalar los paneles.



INSTRUCCIONES DE ENSAMBLADO PANEL DE ESTACA 4x8 ESPACIADO DE 1.5" AFESTONADO

Preparación

Compruebe ordenanzas y normas locales antes de construir su cerca. Antes de la construcción, póngase en contacto con las empresas locales de servicios públicos para marcar los cables subterráneos y tuberías. Además, es una buena idea hablar sobre estos planes con los vecinos a lo largo de su línea de cerca propuesta.

Artículos que se necesitan

- | | | |
|-----------------------------|---------------------|--|
| • Postes de cerca* | • Destornillador | • Cuñas |
| • Cavador de hoyos de poste | • Nivel | • Lápiz |
| • Cinta de medir | • Sierra caladora | • Gafas de seguridad |
| • Cemento PVC transparente | • Cuerda alineadora | • Guantes |
| • Taladro | • Concreto | <i>*Uno por panel y uno para completar el cerco.</i> |
| | • Grava | |

Diseño y distribución

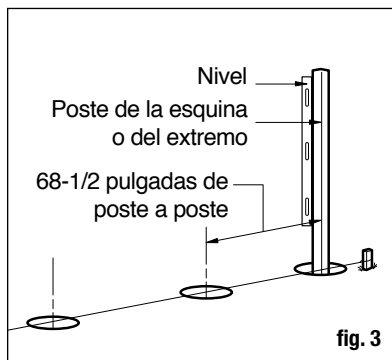
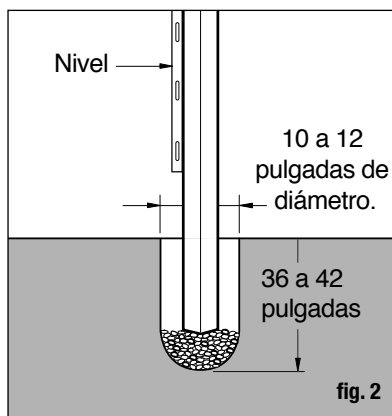
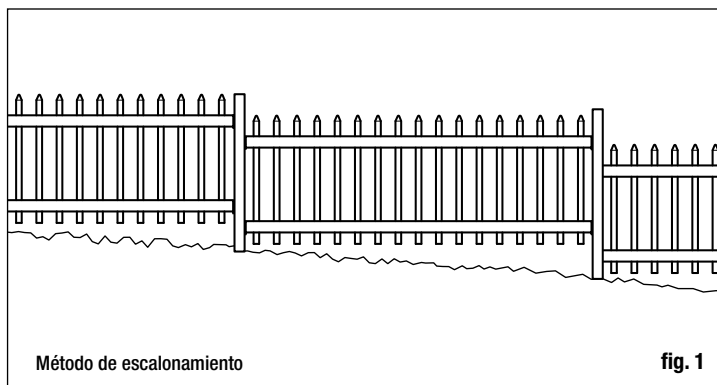
- Determine el número de postes, paneles y puertas necesarias para completar el trabajo en base al total de los metros lineales. Tome en consideración los anchos de los postes, paneles y puertas cuando determine el número total de cada uno de ellos.
- Modifique el diseño para dar cabida a tantos paneles completos como sea posible. Si debe usar parte de un panel, colóquelo en la esquina posterior más alejada de la propiedad
- Ubique los límites de la propiedad y meta las estacas en el suelo en las esquinas y extremos de línea de la cerca, siguiendo los reglamentos de la municipalidad local.
- Estire el hilo o el cordel pesado entre las estacas y tire con fuerza para marcar el diseño de la línea de la cerca.
- Asegúrese de medir los paneles de la cerca y las puertas antes de determinar la ubicación de los huecos para los postes. Coloque los postes en el siguiente orden a lo largo de la línea del cordel:
 - Postes del extremo/esquina
 - Postes de la puerta
 - Postes de línea

Instalación de cercas en jardines inclinados

La mayoría de los jardines son relativamente planos y permiten una instalación sencilla. Si su jardín es muy empinado o desigual, asegúrese de dejar la altura de montaje deseado para el panel adyacente cuando coloque los postes. En casos extremos es posible que necesite "escalonar" los paneles (fig. 1).

Cómo cavar huecos para los postes

Como regla general, se inserta 1/3 del poste en el suelo. Verifica las regulaciones locales para cualquier requerimiento especial. La cerca será más fuerte si la profundidad de los postes de los extremos, las esquinas y la puerta es 15.2 cm mayor que la de los otros postes. Con un cavador de hoyos de poste o una barrena eléctrica, cava hoyos de 25.4 cm a 30.5 cm de diámetro, con 15.2 cm más de la profundidad necesaria. Rellena el fondo de los hoyos con 15.2 cm de grava para drenar el agua de la parte inferior de los postes (fig. 2). Ten en cuenta la altura de los paneles de la cerca cuando cava los hoyos de los postes.



INSTRUCCIONES DE ENSAMBLADO PANEL DE ESTACA 4x8 ESPACIADO DE 1.5" AFESTONADO

Revisa las medidas de la cerca. La medida real del panel varía según la descripción y el número de modelo (fig. 4). Utilice una línea de cordel para asegurarse que todos los huecos para los postes estén en línea y verifique el espaciado entre los huecos. **Verifique dos veces todas las mediciones.**

Cómo instalar los soportes a los postes

- Prepara los paneles de cerca preensamblados deslizando los soportes de montaje en las barandas con el espacio abierto hacia arriba. Desliza completamente el soporte sobre la baranda.
- Mientras sostienes el soporte en su lugar, instala un tornillo en uno de los orificios ranurados. Coloca el tornillo en el extremo de la ranura más cercano a la cara de montaje del soporte (fig. 5).
- Esto sostendrá temporalmente el soporte en el panel mientras colocas el panel completo entre los postes. Haz esto mismo con los cuatro soportes en cada panel de la cerca antes de la instalación. Podrás deslizar el soporte hacia afuera para conseguir el ajuste perfecto si tu abertura de poste es ligeramente más ancha que la medida recomendada.

Cómo configurar e instalar los postes y paneles

- Comenzando desde la esquina, mezcla el concreto en el primer orificio de acuerdo con las instrucciones de la bolsa. Mezcla completamente, instala el poste en el orificio y golpea el poste hasta la profundidad adecuada. Mide bien para asegurar que puedas instalar el panel terminado al poste con un espacio de aproximadamente 5.1 cm entre el suelo y la parte inferior del panel. También pudiera ser necesario dejar un espacio desde el punto más alto del panel hasta la parte superior del poste (fig. 6). El espaciado permite que el tope se instale en la parte superior del poste sin interferir con la baranda superior.
- Instala el poste siguiente como se describió más arriba y presta especial atención al espaciado entre los postes. Es importante determinar la altura requerida para montar los paneles siguientes, ya que pudiera ser necesario dejar más poste por encima del nivel de la tierra para ajustarse a su altura de montaje (especialmente si estás instalando la cerca sobre un terreno irregular).
- Desliza el panel entre los postes y colócalo a la altura deseada. Usa bloques de madera o cuñas para lograr el espaciado preciso desde el suelo. Fija el panel a los postes con los tornillos suministrados (cuatro por soporte) Asegúrate de centrar los soportes de la cerca en el poste.

Descripción	Centro a centro del poste	Medida interior entre poste y poste	Punto más alto del panel hasta la parte superior del poste
Paneles de 1.83 m x 1.83 m	1.83 m	1.7 m	3.8 cm
3' x 8' or 4' x 8' Paneles	2.44 m	2.34 m	0 cm - al nivel del poste
Puertas de 1.83 m	1.21 m	1.09 m	3.8 cm
Puertas de 91 cm o de 1.22 m	1.19 m	1.09 m	0 cm - al nivel del poste

fig. 4

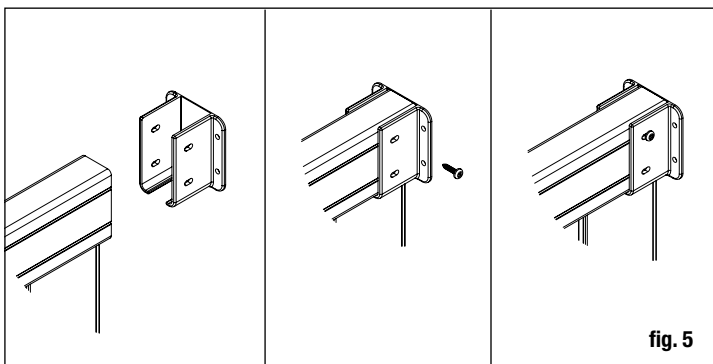


fig. 5

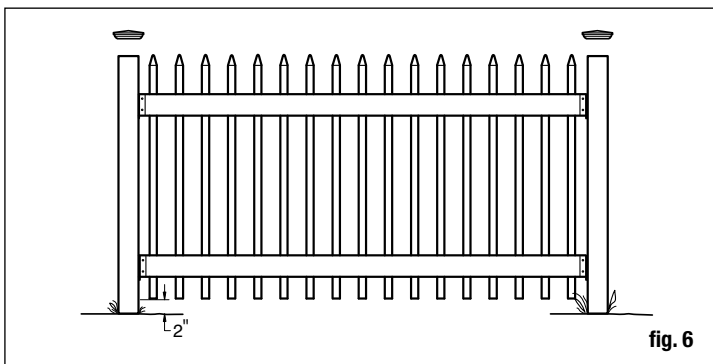


fig. 6

- Usa un nivel para garantizar que la cerca esté a plomo y los postes a escuadra con respecto al suelo. Asegura el panel y los postes para mantener la posición a medida que fragua el concreto (en el tiempo establecido por las instrucciones del fabricante). Continúa colocando los postes e instalando los paneles hasta completar el proyecto. Una vez que los postes estén colocados, termina la instalación de los paneles con los tornillos proporcionados para asegurar el soporte de la cerca al panel.
- Instala un tope para poste en cada poste usando cemento de PVC transparente o un adhesivo para exteriores.

LOS DIAGRAMAS E INSTRUCCIONES EN ESTE FOLLETO SÓLO TIENEN FINES ILUSTRATIVOS Y NO PRETENDEN SUSTITUIR A UN PROFESIONAL CON LICENCIA. CUALQUIER CONSTRUCCIÓN O USO DEL PRODUCTO DEBE ESTAR EN CONFORMIDAD CON TODOS LOS CÓDIGOS DE CONSTRUCCIÓN Y/O URBANISMO LOCALES. EL CONSUMIDOR ASUME TODA LA RESPONSABILIDAD, ASÍ COMO LOS RIESGOS RELACIONADOS CON LA CONSTRUCCIÓN O EL USO DE ESTE PRODUCTO. EL CONSUMIDOR O EL CONTRATISTA DEBEN TOMAR TODAS LAS MEDIDAS NECESARIAS PARA GARANTIZAR LA SEGURIDAD DE TODAS LAS PERSONAS QUE PARTICIPAN EN EL PROYECTO, INCLUYENDO, ENTRE OTROS, EL USO DE LOS EQUIPOS DE SEGURIDAD ADECUADOS. SALVO EN LOS CASOS QUE FIGURAN EN EL ESCRITO DE GARANTÍA LIMITADA, EL GARANTE NO OFRECE NINGUNA OTRA GARANTÍA, EXPRESA O IMPLÍCITA, NI SE CONSIDERARÁ RESPONSABLE DE CUALQUIER DAÑO, INCLUYENDO LOS DAÑOS CONSIGUIENTES.