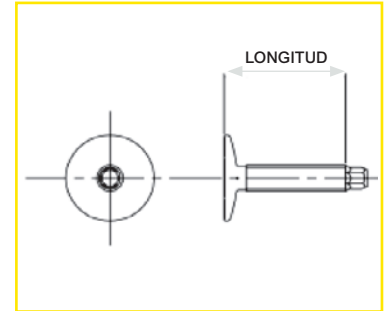


## 4B PERNOS EASIFIT



### DISPONIBLE EN ACERO / ACERO INOXIDABLE

- > Se suministra con una arandela pequeña y una tuerca de seguridad de nylon
- > Vástago formado con punta hexagonal. Una herramienta especial agarra este hexágono, deteniendo la rotación del perno mientras se acciona simultáneamente la tuerca de autobloqueo (o apagado) en una sencilla operación
- > Acelera el montaje y desmontaje de los pernos
- > Mejora la seguridad del elevador
- > Reduce el daño de la correa causado por los pernos estándar
- > Rosca tipo UNF
- > El apretado del perno depende del tamaño del cangilón y la correa



### LONGITUD DEL PERNO (medido desde la parte superior de la cabeza hasta el final de la rosca) Kg/100 UNIDADES

REF.	CABEZA Ø (mm)	PAR MÁXIMO DE APRIETE DEL TORNILLO (Nm)	3/4"	1"	1 1/4"	1 1/2"	1 3/4"	2"
1/4" UNF	25	12	1,82	1,88*	2,04	-	-	-
5/16" UNF	30	25	2,84*	3,02*	3,24	3,48	3,68	-
3/8" UNF	32	46	-	4,56	4,70*	5,10*	5,50	5,90

Opción de zincado estándar, color propio y de acero inoxidable a petición - Los pernos de acero inoxidable son «especiales». Compruebe el estado de existencias y entregas antes de realizar el pedido.

Los pernos para elevadores Easifit requieren una carraca especial para su instalación. La carraca ha sido diseñada para agarrar la punta hexagonal, manteniendo el perno en su sitio mientras se aprieta la tuerca. El carraca está disponible en un modelo manual estándar o en una versión neumática por aire.

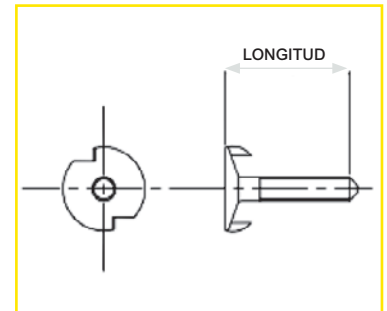


## PERNOS ACOLMILLADOS



### DISPONIBLE EN ACERO / ACERO INOXIDABLE

- > Diseño único - los colmillos se clavan en la correa, bloqueando el perno en su sitio mientras se aprieta la tuerca
- > Facilita el montaje y desmontaje de la tuerca
- > Cabeza de perno de gran diámetro = máxima resistencia a la tracción
- > Cabeza plana del perno - se desliza completamente a ras de la correa - reduce el riesgo de desgarre del perno debido a que la cabeza sobresale de la parte posterior de la correa
- > Apto para orificios de pernos embutidos o no embutidos
- > Ideal para cangilones CC-S
- > El apretado del perno depende del tamaño del cangilón y de la correa



### LONGITUD DEL PERNO (medido totalmente) Kg/100 UNIDADES

REF.	CABEZA Ø (mm)	PAR MÁXIMO DE APRIETE DEL TORNILLO (Nm)	20 (mm)	25 (mm)	30 (mm)	35 (mm)	40 (mm)	45 (mm)	80 (mm)
M6	25	11	1,56	1,82	-	-	-	-	-
M8	30	27	-	2,76	2,02	-	3,24	-	-
M10	27	47	-	-	4,90	5,12	5,34	5,56	-

Opción de zincado estándar, color propio y de acero inoxidable a petición