

# CATÁLOGO



**EURO-SUR**  
Sanlúcar s.l.

## 021

## Acumuladores



[eurossur@eurossursanlucar.com](mailto:eurossur@eurossursanlucar.com)  
[www.eurossursanlucar.com](http://www.eurossursanlucar.com)

 [Eurosur Sanlucar, s.l.](#)  
 [676376307](tel:676376307)

**Almacen Tienda y Oficinas**  
Ctra. Sanlucar- Trebujena Km 0,5  
11540 Sanlucar de Barrameda  
Cadiz  
Tfno 956384347

**Tienda**  
C/ Fray Manuel Maria, 1  
11540 Sanlucar de Bda  
Cadiz  
Tfno: 956384598

**Tienda**  
Avda. Sanlucar, 27  
11500 Puerto de Santa Maria  
Cadiz  
Tfno: 956543354

**Tienda**  
C/ Italia, 6-A  
11740 Lebrija  
sevilla  
Tfno: 956067014

## Familia 02102 – Acumuladores indirecto

Código	Denominación Artículo	Udes/Caja
210150	ACUMULADOR SANIT 150	1

## sanit 100-250

### acumuladores A.C.S.

Acero inoxidable  
Doble envoltente

acumuladores |



Modelos	Instalación	Volumen total (L.)	Caudal continuo l/h Δ30°			Caudal punta l/10 min Δ30°			Caudal hasta 1 hora l/h Δ30°		
			Qp 1 m³/h	Qp 3 m³/h	Qp 5 m³/h	Qp 1 m³/h	Qp 3 m³/h	Qp 5 m³/h	Qp 1 m³/h	Qp 3 m³/h	Qp 5 m³/h
Sanit 100	suelo /mural / horizontal	100	602	745	831	266	290	305	702	845	931
Sanit 150	suelo /mural / horizontal	150	766	825	944	378	388	407	916	975	1.094
Sanit 200	suelo /mural / horizontal	200	844	942	1.046	474	490	507	1.044	1.142	1.246
Sanit 250	suelo /mural / horizontal	250	930	1.038	1.143	571	589	607	1.180	1.288	1.393

#### Opciones

Protección catódica DX Sanit (100,150)	
Protección catódica V Sanit (200,250)	
Kit hidráulico S 200 (para SANIT 100, 150, 200)	
Resistencia eléctrica 1,5 kW (CRES000013)	
Resistencia eléctrica 2,5 kW (CRES000017)	
Resistencia eléctrica 3,5 kW (CRES000018)	
Soporte mural	
Tapa elíptica con toma de resistencia (para instalación mural u horizontal)	

NOTA: Para la instalación horizontal con resistencia eléctrica, es necesario instalar la tapa elíptica con toma de resistencia.

Sanlúcar s.l.

FONTANERÍA - FERRETERÍA

MAQUINARIA PARA LA CONSTRUCCIÓN

C/ FRAY MANUEL MARIA 1

CP: 11540

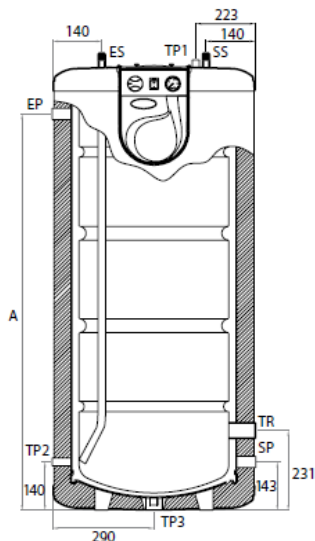
SANLÚCAR DE BARRAMEDA

TLFNOS: 956 38 43 47 - 956 38 45 98

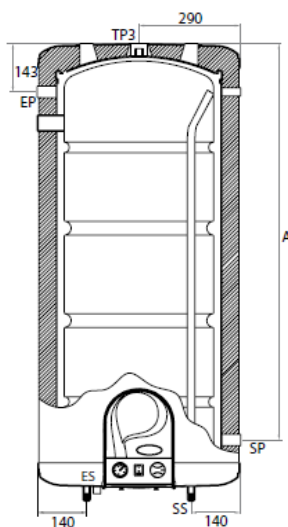
FAX: 956 38 53 64

Grupo **aValco**  
LA VENTAJA DE LA EXPERIENCIA

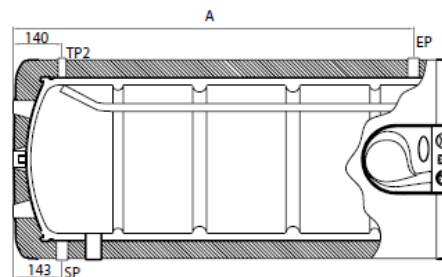
GRUPO DE ALMACENES DE  
FONTANERÍA Y CALEFACCIÓN



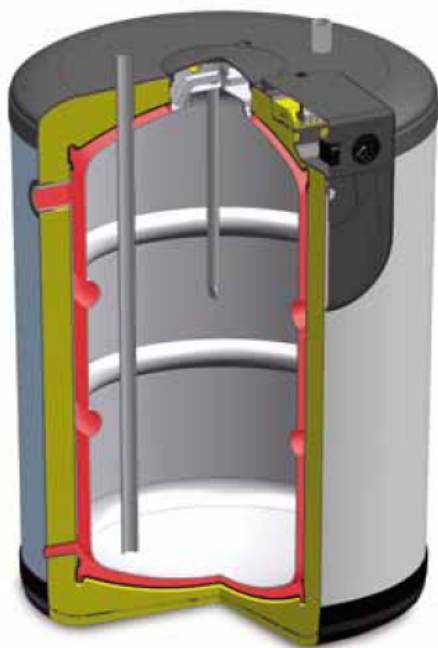
INSTALACIÓN SUELO



INSTALACIÓN MURAL



INSTALACIÓN HORIZONTAL



Modelo		SANIT 100	SANIT 150	SANIT 200	SANIT 250
A	mm	611	891	1.191	1.491
B	mm	-	-	-	-
C	mm	-	-	-	-
Toma purgador TP1	Ø	3/8"H	3/8"H	3/8"H	3/8"H
Toma purgador TP2	Ø	3/8"H	3/8"H	3/8"H	-
Toma purgador TP3	Ø	3/8"H	3/8"H	3/8"H	-
Dimensión de la base	mm	Ø 581	Ø 581	Ø 581	Ø 581
Dimensión de la altura	mm	748	1.028	1.328	1.628
Retorno	RACSØ	-	-	-	-
Entrada agua fría	ESØ	3/4"M	3/4"M	3/4"M	3/4"M
Salida agua caliente	SSØ	3/4"M	3/4"M	3/4"M	3/4"M
Entrada/salida primario	EP/SPØ	1"H	1"H	1"H	1"H
Toma de resistencia	RØ	1 1/4"H	1 1/4"H	1 1/4"H	1 1/4"H

El sistema de doble envoltante que incorporan los modelos de esta serie consiste en dos depósitos, uno dentro de otro.

Ha sido concebido técnicamente para conseguir el máximo intercambio térmico, mejorando la eficiencia y reduciendo el tiempo de recuperación para la producción de ACS.

Modelo	SANIT 100	SANIT 150	SANIT 200	SANIT 250
Evolution FC	•	•	•	•
Evolution AC	•	•	•	•
Sirena CAL	•	•	•	•
Sirena CALF	•	•	•	•
Jaka FD	•	•	•	•

#### Equipamiento Sanit 100 a 250

	Opciones	
Termómetro	Kit hidráulico S 200:	Protección catódica
Termostato regulable	Manguitos dieléctricos	Resistencia eléctrica
Interruptor marcha/paro	Grupo de seguridad	Soporte mural
	Vaso de expansión 8 L.	Tapa elíptica con toma de resistencia

**EURO-SUR**  
Sanlúcar s.l.

FONTANERÍA - FERRETERÍA  
MAQUINARIA PARA LA CONSTRUCCIÓN

C/ FRAY MANUEL MARIA 1

CP: 11540

SANLÚCAR DE BARRAMEDA

TLFOS: 956 38 43 47 - 956 38 45 98

FAX: 956 38 53 64

Grupo **aValco**  
LA VENTAJA DE LA EXPERIENCIA

GRUPO DE ALMACENES DE  
FONTANERÍA Y CALEFACCIÓN

## Familia 02102 – Acumuladores indirecto

Código	Denominación Artículo	Udes/Caja
021029	ACUMULADOR 500 Lts. ACERO INOX 316 INERCIA	1



ACUMULADOR ACERO INOXIDABLE 316



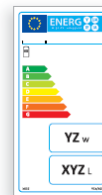
316 STAINLESS STEEL STORAGE TANK



BALLON EAU CHAUDE INOX 316



ACUMULADOR AÇO INOXIDÁVEL 316



Depósito acumulador para agua caliente sanitaria fabricado en acero inoxidable AISI 316 para instalación vertical en suelo hasta 6.000 litros.

Capacidades de 200 a 6.000 litros estándar o capacidades mayores o menores bajo pedido.

Calentamiento por energía solar, caldera de gas, gasóleo o biomasa a través de un intercambiador de placas.

Presión de trabajo 6, 8 ó 10 bar.

Temperatura máxima de trabajo 90°C.

Aislamiento térmico en espuma rígida de poliuretano inyectado  $\lambda=0,022$  W/m°C;  $\rho=45$  a 50 kg/m<sup>3</sup>, libre de HCFC y acabado exteriormente en PVC o poliéster semirrígido según capacidades.

Ánodos de protección catódica de titanio permanentes Correx-up (OPCIONALES).

Bocas de registro OPCIONALES DN-150, DN-200, DN-250 ó DN-400. Para capacidades superiores a 750 litros y calentamiento por energía solar es obligatoria la boca DN-400, de acuerdo con el CTE.

Aplicaciones: Acumulación de agua caliente sanitaria para consumos con volúmenes de acumulación medios y grandes, con producción a través de un intercambiador de placas.

Ejemplos de utilización: Hoteles, hospitales, gimnasios, penitenciarías, cuarteles, edificios de viviendas con agua caliente centralizada.



Ballon pour production d'eau chaude sanitaire fabriquée en acier inox AISI 316 pour installation vertical sur sol jusqu'à 6.000 litres.

Capacité de 200 à 6.000 litres standard ou capacités plus grands ou plus petit sous demande.

Chauffage par énergie solaire, chaudière à gaz, fioul ou biomasse à partir d'un échangeur de chaleur à plaques.

Pression de travail 6, 8 ou 10 bar.

Température maximum de travail 90°C.

Isolation thermique en mousse rigide de polyuréthane injecté  $\lambda=0,022$  W/m°C;  $\rho=45$  à 50 kg/m<sup>3</sup> sans HCFC et habillage extérieure en PVC ou polyester semi-rigide selon capacité.

Ánodos de protection cathodique de titane permanent Correx-up (SOUS COMMANDE). Buse de visite OPTIONNELLE DN-150, DN-200, DN-250 ou DN-400. Pour capacités supérieures à 750 litres et chauffage par énergie solaire il est obligatoire la buse DN-400, dès la réglementation CTE (Code Technique de Construction Espagnol).

Application : Accumulation d'eau chaude sanitaire pour consommation et avec un volume d'accumulation moyenne et grande avec production à partir d'un échangeur de plaques.

Exemples d'utilisation : Hôtels, hôpital, gymnases, prisons, casernes, bâtiments résidentiels avec de l'eau chaude centrale.



Storage tank for domestic hot water made of AISI 316 stainless steel for vertical installation on the floor up to 6,000 litres.

Standard capacities from 200 to 6,000 litres; larger or smaller capacities on request.

Heating by solar energy, gas boiler, gasoil or biomass through a plate heat exchanger.

Working pressure 6, 8 or 10 bar.

Maximum working temperature 90 °C.

Thermal insulation of injected polyurethane rigid foam, HCFC-free  $\lambda=0.022$  W/m°C;  $\rho=45$  to 50 kg/m<sup>3</sup>, and external finishing in PVC or semi rigid polyester depending on capacities.

Cathodic protection by Correx-up permanent titanium anodes (OPTIONAL).

OPTIONAL manholes: ND-150, ND-200, ND-250 or ND-400. For capacities greater than 750 litres and solar heating manhole ND-400 is compulsory, according to the CTE (Spanish Technical Construction Code).

Applications: Storage of domestic hot water for consumptions with medium and large storage volumes, with production through a plate heat exchanger.

Examples of use: Hotels, hospitals, gyms, penitentiaries, barracks, residential buildings with centralized hot water.



Depósito acumulador para água quente sanitária fabricado em aço inoxidável AISI 316 para colocação vertical de chão até 6.000 litros.

Capacidades de 200 a 6.000 litros standard e capacidades maiores ou menores sob pedido.

Aquecimento por energia solar, caldeira de gás, gasóleo ou biomassa através de um permutador de placas.

Pressão de trabalho de 6, 8 ou 10 bar.

Temperatura máxima de trabalho 90°C.

Isolamento térmico em espuma rígida de poliuretano inyectado  $\lambda=0,022$  W/m°C;  $\rho=45$  a 50kg/m<sup>3</sup>, livre de HCFC e acabamento exterior em PVC ou poliéster semi-rígido consoante as capacidades. Ánodos de proteção catódica de titânio permanente Correx-up (OPCIONAIS).

Flanges de inspeção OPCIONAIS nos diâmetros DN-150, DN-200, DN-250 ou DN-400 para capacidades superiores a 750 litros e aquecimento por energia solar é obrigatória a flange de DN-400, de acordo com o CTE (Código Técnico da Construção Espanhol).

Aplicações: Acumulação de água quente sanitária para consumos com volumes de acumulação médios e grandes, com produção através de um permutador de placas.

Exemplos de utilização: Hotéis, hospitais, ginásios, penitenciarías, quartéis, edifícios de habitação com água quente centralizada.

**EURO-SUR**  
Sanlúcar s.l.

FONTANERÍA - FERRETERÍA

MAQUINARIA PARA LA CONSTRUCCIÓN

C/ FRAY MANUEL MARIA 1

CP: 11540

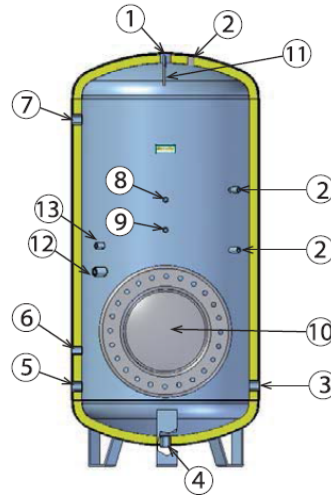
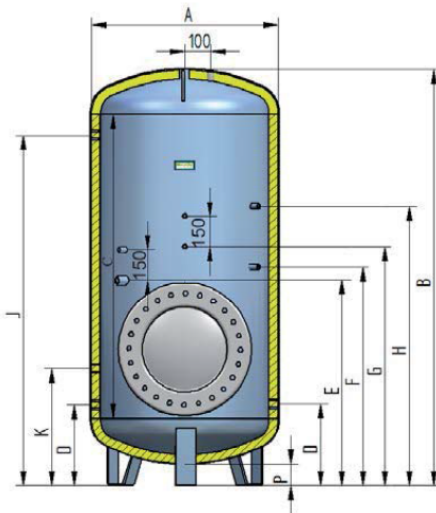
SANLÚCAR DE BARRAMEDA

TLFNOS: 956 38 43 47 - 956 38 45 98

FAX: 956 38 53 64

Grupo **aValco**  
LA VENTAJA DE LA EXPERIENCIA

GRUPO DE ALMACENES DE  
FONTANERÍA Y CALEFACCIÓN



**INSTALAR SIEMPRE VÁLVULAS DE SEGURIDAD / ALLWAYS INSTALL SAFETY VALVES**  
**INSTALLER TOUJOURS AVEC SOUPAPES DE SÉCURITÉ / SEMPRE INSTALAR VÁLVULA DE SEGURANÇA**

Modelo /Model	Capacidad nominal /Nominal capacity (Litros/Litres)	Capacidad real /Effective capacity (Litros/Litres)	A (mm)	B (mm)	C (mm)	D (mm)	E (mm)	F (mm)	G (mm)	H (mm)	J (mm)	K (mm)	P (mm)	Conexiones / Connections								*Peso/ Weight (kg)	Eficiencia Energética/ Energy efficiency	Perdidas estáticas/ Static heat loss (w)
														1-5	2	3-7	4	6	8-9-13	12				
DPI/A 200	200	210	520	1.513	1.150	292	692	—	797	—	1.302	472	80	1"	3/4"	1"	3/4"	3/4"	1/2"	1-1/4"	39	B	57	
DPI/A 300	300	305	560	1.886	1.500	303	913	—	983	—	1.663	483	80	1"	3/4"	1"	1"	3/4"	1/2"	1-1/4"	57	C	88	
DPI/A 400	400	401	670	1.684	1.250	327	1.007	—	882	—	1.437	507	80	1-1/4"	3/4"	1-1/4"	1-1/4"	3/4"	1/2"	1-1/2"	65	C	90	
DPI/A 500	500	498	670	1.934	1.500	327	1.007	—	1.007	—	1.687	507	80	1-1/4"	3/4"	1-1/4"	1-1/4"	3/4"	1/2"	1-1/2"	71	C	96	
DPI/A 750	750	821	930	1.838	1.250	412	1.092	742	967	—	1.522	592	115	1-1/4"	3/4"	1-1/4"	1-1/4"	3/4"	1/2"	2"	119		114	
DPI/A - DPI/ABR 1.000	1.000	1.014	930	2.088	1.500	412	1.332	1.082	1.092	—	1.772	592	115	1-1/4"	3/4"	1-1/4"	1-1/4"	3/4"	1/2"	2"	129		122	
DPI/A - DPI/ABR 1.500	1.500	1.508	1.280	1.834	1.000	545	1.325	775	1.175	—	1.405	725	115	1-1/2"	3/4"	1-1/2"	1-1/2"	1"	1/2"	2"	180		136	
DPI/A - DPI/ABR 2.000	2.000	2.006	1.280	2.334	1.500	545	1.425	975	1.225	—	1.905	725	115	2"	3/4"	1-1/2"	1-1/2"	1"	1/2"	2"	225		151	
DPI/A - DPI/ABR 2.500	2.500	2.486	1.510	1.984	1.000	610	1.550	840	1.240	—	1.470	790	115	2"	3/4"	1-1/2"	1-1/2"	1"	1/2"	2"	269			
DPI/A - DPI/ABR 3.000	3.000	3.061	1.510	2.484	1.500	610	1.690	1.040	1.290	1.540	1.970	790	115	2-1/2"	3/4"	2"	1-1/2"	1"	1/2"	2"	322			
DPI/A - DPI/ABR 3.500	3.500	3.514	1.510	2.734	1.750	610	1.690	1.040	1.415	1.790	2.220	790	115	2-1/2"	3/4"	2"	1-1/2"	1"	1/2"	2-1/2"	349			
DPI/A - DPI/ABR 4.000	4.000	4.000	1.910	2.183	1.000	734	1.654	934	1.334	1.334	1.534	884	115	3"	3/4"	2"	1-1/2"	1"	1/2"	2-1/2"	472			
DPI/A - DPI/ABR 5.000	5.000	5.073	1.910	2.683	1.500	734	1.914	1.134	1.384	1.634	2.034	884	115	3"	3/4"	2"	1-1/2"	1"	1/2"	2-1/2"	560			
DPI/A - DPI/ABR 6.000	6.000	6.195	1.910	3.183	2.000	734	2.014	1.134	1.384	1.634	2.034	884	115	3"	3/4"	2"	1-1/2"	1"	1/2"	2-1/2"	721			

\* Pesos estimados para 6 bar, sin boca de registro / Estimated weight for 6 bar, without manhole/  
 Poids estimés pour 6 bar sans buse de visite / Peso estimado para 6 bar, sem flange de inspeção.

Pesos de las bocas de registro / Weight of manholes			
DN-150	DN-200	DN-250	DN-400
16 kg	29 kg	19 kg	35 kg

- Salida ACS / DHW outlet / Sortie ECS / Saída AQS.
- Toma ánodo protección catódica / Connection for cathodic protection anode / Connexion pour anode de protection cathodique / Tomada para ânodo proteção catódica.
- Retorno agua primario/Primary water return / Retour circuit primaire/Retorno água primário.
- Vaciado / Drain / Vidange / Vazamento.
- Entrada agua fría / Cold water inlet / Entrée eau froide / Entrada de água fria.
- Recirculación / Recirculation / Recirculation / Recirculação.
- Entrada de agua primario / Primary water inlet / Entrée d'eau circuit primaire/Entrada água primário.
- Toma para termostato / Connection for thermostat / Connexion pour thermostat/Tomada para termóstato.
- Toma para termómetro / Connection for thermometer / Connexion pour thermomètre / Tomada para termómetro.
- Boca de registro opcional / Optional manhole / Buse de visite optionelle / Flange de inspeção opcional.
- Los depósitos se suministran sin ó con orejetas de elevación dependiendo de la capacidad / The tanks are supplied with or without lifting lugs depending on capacity/ Les réservoirs sont livrés avec ou sans des pattes de levage en fonction de la capacité / Os tanques são fornecidos com ou sem alças de elevação dependendo da capacidade.
- Toma para resistencia para apoyo / Connection for support heating element / Connexion pour résistance électrique de soutien / Tomada para Resistência elétrica de suporte.
- Toma para sonda / Connection for probe / Connexion pour sonde / Tomada para sonda.

**EURO-SUR**  
 Sanlúcar s.l.

FONTANERÍA - FERRETERÍA  
 MAQUINARIA PARA LA CONSTRUCCIÓN

Grupo **aValco**  
 LA VENTAJA DE LA EXPERIENCIA

GRUPO DE ALMACENES DE  
 FONTANERÍA Y CALEFACCIÓN

## Familia 02103 – Acumuladores indirecto monoserpentin

Código	Denominación Artículo	Udes/Caja
021002	INTERACUMULADOR BC1S 300 SUELO C/ SERPENTIN	1

BC1S

200 • 300 • 450



Interacumulador vertical de suelo mono serpentín aplicable a instalaciones de energía solar térmica y calderas a gas

- CALDERA EN ACERO VITRIFICADO EN TITANIO A 850°C
- BAJA DISPERSIÓN TÉRMICA GRACIAS A UN GRAN GROSOR DE AISLAMIENTO DE POLIURETANO
- DOBLE ÁNODO DE MAGNESIO ANTICORROSIÓN
- MÁXIMA FLEXIBILIDAD DE INSTALACIÓN CON CONEXIONES A 45° Y 180°
- AMPLIA PLETINA DE INSPECCIÓN FRONTAL
- VAINAS SUPERIOR E INFERIOR PARA LA COLOCACIÓN DE SONDAS
- PIES REGULABLES PARA NIVELACIÓN
- ELEGANTE CARENADO BLANCO



LARGA DURACIÓN



RESPECTO MEDIOAMBIENTAL



ANTI CORROSIÓN



máximiza  
el ahorro  
solar

## Datos técnicos - Dimensiones del producto

		BC1S 200	BC1S 300	BC1S 450		BC1S 200	BC1S 300	BC1S 450
Capacidad	l	200	300	450	a mm	600	600	714
Superficie del serpentín inferior	m <sup>2</sup>	1	1,3	1,6	b mm	1.312	1.834	1.744
Potencia	kW	31	36	43	c mm	1.272	1.794	1.704
Caudal con ΔT=35 °C [primario con 1m <sup>3</sup> /h a 80°C]	l/h	610	664	794	d mm	248	248	270
Caudal con ΔT=45 °C [primario con 3m <sup>3</sup> /h a 80°C]	l/h	667	774	925	e mm	434	663	646
Pérdidas de carga de serpentín	mbar	9	10,4	13	f mm	338	338	360
Presión máxima ejercicio	bar	10	10	10	g mm	595	998	1003
Dispersión térmica	kWh/24h	1,7	1,9	2,1	i mm	500	500	630
Temperatura máx. ejercicio	°C	90	90	90	k mm	324	324	354
Peso neto	kg	69	94	116	l mm	730	959	964

## TARIFA BC1S

BC1S 200

BC1S 300

BC1S 450

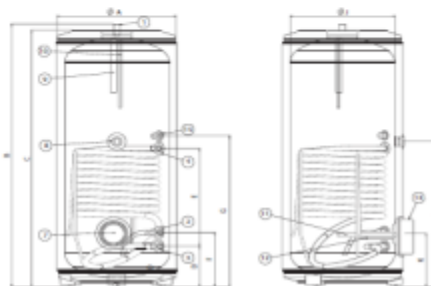
Código

3070256

3070257

3070258

- 1 - Salida agua caliente Ø 1" M
- 2 - Entrada agua fría Ø 1" H
- 3 - Retorno serpentín solar Ø 1" H
- 4 - Envío serpentín solar Ø 1" H
- 7 - Pletina lateral Ø 110 mm
- 8 - Racor conexión resistencia eléctrica 1 1/2"
- 9 - Ánodo de magnesio superior
- 10 - Vaina para sonda superior
- 11 - Ánodo de magnesio lateral
- 12 - Vaina para sonda lateral
- 13 - Cubre pletina lateral
- 14 - Cubre pletina superior
- 15 - Toma recirculación



**EURO-SUR**  
Sanlúcar s.l.

5

FONTANERÍA - FERRETERÍA  
MAQUINARIA PARA LA CONSTRUCCIÓN

Grupo **aValco**  
LA VENTAJA DE LA EXPERIENCIA

GRUPO DE ALMACENES DE  
FONTANERÍA Y CALEFACCIÓN

### Familia 02103 – Acumuladores indirecto monoserpentin

Codigo	Denominacion Articulo	Udes/Caja
021035	INTERACUMULADOR VERTICAL ACS 750 L	1
021034	INTERACUMULADOR VERTICAL ACS 1000 L	1
021032	INTERACUMULADOR VERTICAL VIT ACS 1500L	1

## ACUMULADORES AGUA CALIENTE

### INTERACUMULADORES GRAN VOLUMEN

Interacumulador de acero al carbono con revestimiento idoneo para instalaciones de ACS, según normativa DIN 4753 - 3. Temperatura máxima de trabajo de ACS 95°C (vitrificado) y 70°C (epoxidico). Presión máxima de trabajo 8 bar. Temperatura máxima de trabajo de Serpentin 95°C. Presión máxima de trabajo de Serpentin 6 bar.



CAPACIDAD (l)	500	750	1.000	1.500	2.000	500	750	1.000	1.500	2.000	1.500	2.000
Referencia	ASUV002	ASUV003	ASUV006	ASUV025	ASUV026	ABNV019	ABNV034	ABNV029	ASUV027	ASUV028	ASUV007	ASUV008
PESO (Kg)	155	215	245	382	454	190	220	265	365	480	325	410
S Intercambio	1,8	2,0	2,4	3,6	4,3	1,8	2,0	2,4	3,4	4,6	3,6	4,3
S Intercambio auxillar	-	-	-	-	-	0,9	1,2	1,2	1,8	2,8	-	-
D x H	750 x 1.705	990 x 1.875	990 x 2.205	1.200 x 2.193	1.450 x 1.995	750 x 1.705	990 x 1.875	990 x 2.205	1.200 x 2.185	1.450 x 1.995	1.200 x 2.185	1.450 x 1.995
MONTAJE	Vertical					Vertical					Vertical	
TIPO DE CIRCUITO	Indirecto					Indirecto					Indirecto	
INTERCAMBIADOR	Serpentin					Doble Serpentin					Serpentin	
TRATAMIENTO INTERIOR	Vitrificado					Vitrificado					Resina epoxidica	
TRATAMIENTO EXTERIOR	Funda de skay					Funda de skay					Funda de skay	
AISLAMIENTO	Poliuretano rígido	Poliuretano flexible				Poliuretano rígido	Poliuretano flexible				Poliuretano flexible	
PROTECCIÓN CATÓDICA	Ánodo de magnesio					Ánodo de magnesio					Ánodo de magnesio	

**EURO-SUR**  
Sanlúcar s.l.

FONTANERÍA - FERRETERÍA

MAQUINARIA PARA LA CONSTRUCCIÓN

C/ FRAY MANUEL MARIA 1

CP: 11540

SANLÚCAR DE BARRAMEDA

TLFNOS: 956 38 43 47 - 956 38 45 98

FAX: 956 38 53 64

Grupo **aValco**  
LA VENTAJA DE LA EXPERIENCIA

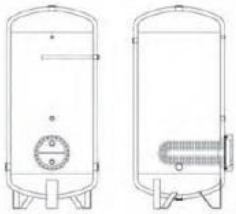
GRUPO DE ALMACENES DE  
FONTANERÍA Y CALEFACCIÓN

### Familia 02103 – Acumuladores indirecto monoserpentin

Código	Denominación Artículo	Udes/Caja
021005	INTERACUMULADOR BF1 5000 C/ SERPENTIN EXTRAIBLE	1

#### Gama BF: INTER-ACUMULADOR CON SERPENTÍN EXTRAÍBLE.

Inter-Acumulador para Generación de ACS. Vitrificado. Con Serpentin de Acero INOXIDABLE Extraible  
 Diseñados para la Generación de Agua Caliente de Consumo Instantánea.  
 Tratamiento Interno del Acumulador Vitrificado. Incluye Ánodo de Magnesio.  
 Aislamiento Incluido para evitar pérdida Calorífica.  
 Límites del Acumulador: Presión Máxima de ejercicio 6 bar. Temperatura Máxima: 95 °C.  
 Límites del Serpentin: Presión Máxima de ejercicio: 12 bar y Temperatura Máxima: 110 °C.  
 GARANTÍA : 5 años.



Código Deposito	Serpentin m2	Volumen litros	Depósito	Altura	Diametro
BF1-1000	3	15 lit	1500	2465	1100
BF1-2000	4	18 lit	2000	2445	1200
BF1-3000	6	24 lit	3000	2840	1350
BF1-5000	10	39 lit	5000	3045	1700
BF2-1000	4	18 lit	1500	2465	1100
BF2-2000	4	18 lit	2000	2445	1200
BF2-3000	6	24 lit	3000	2840	1350
BF2-5000	10	39 lit	5000	3045	1700
BF3-1000	4	18 lit	1500	2465	1100
BF3-2000	4	18 lit	2000	2445	1200
BF3-3000	6	24 lit	3000	2840	1350
BF3-5000	10	39 lit	5000	3045	1700



**EURO-SUR**  
Sanlúcar s.l.

FONTANERÍA - FERRETERÍA  
MAQUINARIA PARA LA CONSTRUCCIÓN

Grupo **aValco**  
LA VENTAJA DE LA EXPERIENCIA

GRUPO DE ALMACENES DE  
FONTANERÍA Y CALEFACIÓ



**Familia 02103 – Acumuladores indirecto monoserpentin**

Código	Denominación Artículo	Udes/Caja
021038	<b>INTERACUMULADOR SUELO PLUS 1500L</b>	1

## INTERACUMULADORES PARA BOMBA DE CALOR (GRAN SUPERFICIE DE INTERCAMBIO)

### INTERACUMULADORES MURALES



CAPACIDAD (l)	100	150	200
Referencia	AMUN009	AMUN012	AMUN016
PESO (Kg)	38,8	72,0	86,9
S Intercambio (m <sup>2</sup> )	0,7	1,1	1,3
D x H con aislamiento (mm)	440 x 990	440 x 1.450	540 x 1.330
MONTAJE	Mural / Vertical		
TIPO DE CIRCUITO	Indirecto		
INTERCAMBIADOR	Serpentín		
TRATAMIENTO INTERIOR	Vitrificado en esmalte		
TRATAMIENTO EXTERIOR	Acero Galvanizado lacado blanco		
AISLAMIENTO	Poliuretano rígido inyectado		
PROTECCIÓN CATÓDICA	Ánodo de magnesio		

### INTERACUMULADORES SUELO

CAPACIDAD (l)	120	160	200	300	500	750	1.000	1.500	2.000
Referencia	ASUV016	ASUV017	ABNV036	ABNV039	ABNV037	ABNV040	ABNV038	ABNV041	ABNV042
PESO (Kg)	54,5	65,5	120	160	220	280	320	390	420
S Intercambio inferior (m <sup>2</sup> )	0,8	1,1	3,0	4,0	6,0	7,0	8,0	8,0	13,0
S Intercambio superior (m <sup>2</sup> )	-	-	-	-	-	-	-	-	-
D x H con aislamiento (mm)	560 x 750	560 x 950	600 x 1.215	600 x 1.615	750 x 1.705	990 x 1.875	990 x 2.205	1.200 x 2.185	1.300 x 2.470
MONTAJE	Vertical Suelo								
TIPO DE CIRCUITO	Indirecto								
INTERCAMBIADOR	Serpentín								
TRATAMIENTO INTERIOR	Vitrificado en esmalte								
TRATAMIENTO EXTERIOR	ABS	Funda de skay							
AISLAMIENTO	Poliuretano rígido inyectado					Poliuretano flexible			
PROTECCIÓN CATÓDICA	Ánodo de magnesio								

**EURO SUR**  
Sanlúcar s.l.

FONTANERÍA - FERRETERÍA  
MAQUINARIA PARA LA CONSTRUCCIÓN

Grupo **aValco**  
LA VENTAJA DE LA EXPERIENCIA

GRUPO DE ALMACENES DE  
FONTANERÍA Y CALEFACIÓN

## Familia 02104 – Depósitos de inercia

Codigo	Denominacion Articulo	Udes/Caja
021028	ACUMULADOR 500 Lts. ACERO VITRIFICADO INERCIA	1
021036	ACUMULADOR 1000 Lts. ACERO VITRIFICADO INERCIA	1
021033	ACUMULADOR VERTICAL VIT ACS 3000L	1

## ACUMULADORES AGUA CALIENTE



## ACUMULADORES GRAN VOLUMEN

Acumulador de acero al carbono con revestimiento de resina epoxídica o vitrificado adecuado para instalaciones de ACS, según normativa DIN 4753 - 3. Temperatura máxima de trabajo ACS 95°C (vitrificado), 80°C (esmaltec) y 70°C (epoxídico). Presión máxima de trabajo 8 bar.

CAPACIDAD (l)	500	750	1.000	1.500	2.000	2.500	3.000	
Referencia	ASUV018	ASUV019	ASUV020	ASUV021	ASUV022	ASUV023	ASUV024	
PESO (Kg)	145	195	205	285	350	490	620	
D x H	850 x 1.755	990 x 1.875	990 x 2.205	1.200 x 2.185	1.450 x 1.995	1.450 x 2.230	1.700 x 1.995	
MONTAJE	Vertical							
TIPO DE CIRCUITO	Directo / ACS							
INTERCAMBIADOR	No							
TRATAMIENTO INTERIOR	Vitrificado							
TRATAMIENTO EXTERIOR	Funda de skay							
AISLAMIENTO	Polluretano rígido	Polluretano flexible						
PROTECCIÓN CATÓDICA	Ánodo de magnesio					Ánodo electrónico		

**EURO-SUR**  
Sanlúcar s.l.

FONTANERÍA - FERRETERÍA  
MAQUINARIA PARA LA CONSTRUCCIÓN

Grupo **aValco**  
LA VENTAJA DE LA EXPERIENCIA

GRUPO DE ALMACENES DE  
FONTANERÍA Y CALEFACCIÓN

## Familia 02104 – Depósitos de inercia

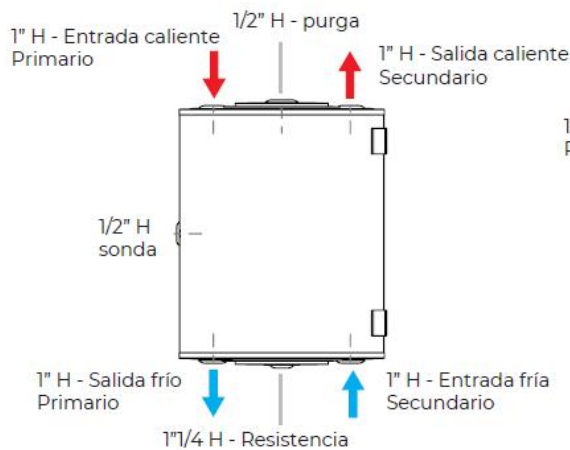
Código	Denominación Artículo	Udes/Caja
021025	ACUMULADOR GENÉRICO INERCIA 100	1

MINI  
INERCIA

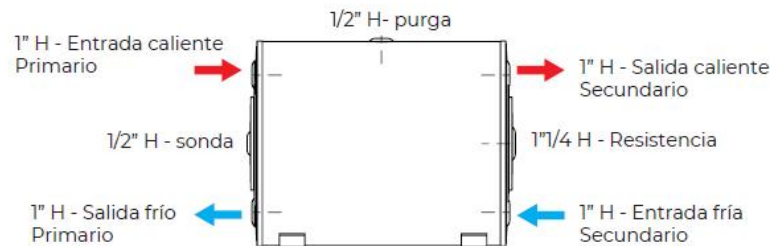
Modelo		INERCIA 50	INERCIA 100
Código		2012028	2012029
Volúmen circuito de inercia	l	50	100
Presión máxima de trabajo	bar	3	3
Acabado exterior		Chapa metálica esmaltada en blanco	
Aislamiento		Poliuretano rígido inyectado. Espesor 50 mm y densidad 42 kg/m <sup>3</sup>	
Diámetro	mm	560	560
Longitud	mm	410	710
Peso en vacío	kg	22.5	30.5
Material del calderín		Acero al carbono decapado ST37-2	
PVP		413 €	483 €



## Instalación en pared vertical



## Instalación en suelo



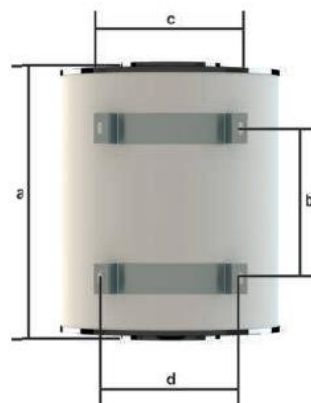
Los acumuladores INERCIA MINI están diseñados para calefacción o refrigeración, evitando encendidos de la caldera o grupo frigorífico con una temperatura mínima de funcionamiento de 4°C y una temperatura máxima de 100°C.

Su calderín está fabricado con acero decapado ST37-2 y posee un aislamiento de 50 mm de poliuretano rígido inyectado con una densidad de 42 kg/m<sup>3</sup>. Se puede instalar horizontalmente tanto en suelo como en techo, y verticalmente en pared.

Calderín de acero decapado ST37-2



Aislamiento 50 mm de poliuretano rígido inyectado



Dim. (mm)	INERCIA 50	INERCIA 100
a	410	710
b	185	500
c	378	378
d	350	350

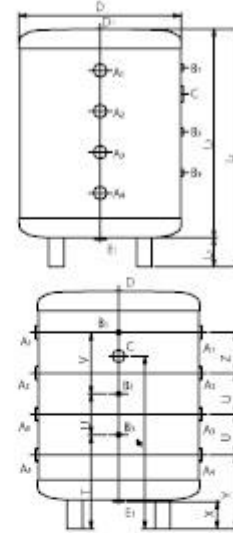
## Familia 02104 – Depósitos de inercia

Código	Denominación Artículo	Udes/Caja
021012	DEPOSITO DE INERCIA 100 Lts. BT 100 SUELO	1

### BT

Aislamiento de poliuretano de alta densidad  
CAPACIDADES: 100-150-200-250 L

depósito de inercia ■



Modelo*	Instalación	Capacidad L	Código
BT 100 M	Mural	100	TDBT000004
BT 100	Suelo	100	TDBT000000
BT 150	Suelo	150	TDBT000001
BT 200	Suelo	200	TDBT000002
BT 250	Suelo	250	TDBT000003

(\*) Los modelos BT se envían con sus soportes, tanto murales como de suelo.

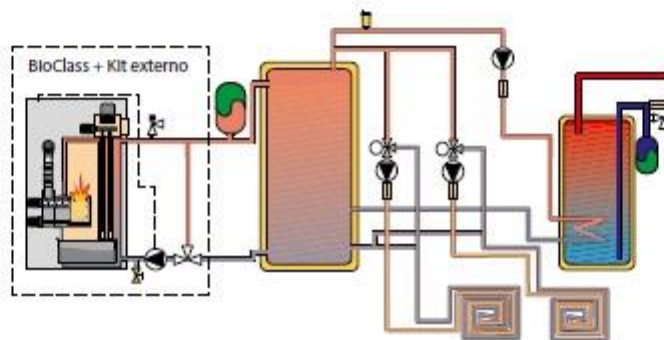
#### Dimensiones del depósito

	BT 100	BT 100 M	BT 150	BT 200	BT 250
D mm	581	581	581	581	581
L <sub>1</sub> mm	105	105	105	105	105
L <sub>2</sub> mm	747	747	1.027	1.327	1.627
L <sub>3</sub> mm	852	852	1.132	1.432	1.732
T mm	338	338	380	435	485
U mm	146	146	230	340	440
V mm	230	230	375	510	660
W mm	619	619	864	1.114	1.364
X mm	98	98	98	98	98
Y mm	265	265	265	265	265
Z mm	146	146	260	340	340

#### Diámetros de salida

	BT 100	BT 100 M	BT 150	BT 200	BT 250
A <sub>1</sub> -A <sub>4</sub> mm	1 3/8" H	1 3/8" H	1 3/8" H	1 3/8" H	1 3/8" H
B <sub>1</sub> -B <sub>4</sub> mm	3/8" H	3/8" H	3/8" H	3/8" H	3/8" H
C mm	1 3/8" H	1 3/8" H	1 3/8" H	1 3/8" H	1 3/8" H
D mm	3/8" H	3/8" H	3/8" H	3/8" H	3/8" H
E mm	1" H	1" H	1" H	1" H	1" H

Caldera BioClass con depósito de Inercia BT para 2 circuitos de suelo radiante y acumulador de ACS



**EURO-SUR**  
Sanlúcar s.l.

FONTANERÍA - FERRETERÍA  
MAQUINARIA PARA LA CONSTRUCCIÓN

Grupo **aValco**  
LA VENTAJA DE LA EXPERIENCIA

GRUPO DE ALMACENES DE  
FONTANERÍA Y CALEFACCIÓN

### Familia 02104 – Depósitos de inercia

Código	Denominación Artículo	Udes/Caja
021097	DEPOSITO DE INERCIA 200 Lts. INTER PLUS 200	1
021006	DEPOSITO DE INERCIA 300 Lts. INTER PLUS 300	1

## INER PLUS | DEPÓSITOS DE INERCIA



- Depósitos de inercia en acero para circuitos cerrados de frío y calor.
- 5 conexiones para entradas y salidas y 3 tomas a diferentes alturas para sondas de temperatura.
- Dotado de un perfecto aislamiento con poliuretano expandido libre de CFC, las pérdidas de calor de todos los depósitos están por debajo de lo que exigen las normas europeas. Exterior de camisa de acero con pintura Epoxi en los modelos de 200 a 500 litros, y en los modelos de 750 y 1000 litros con camisa de PVC.
- Presión máxima de trabajo 6 bar.

#### PARA CALDERAS DE LEÑA-SÓLIDOS

Para la elección del depósito de inercia adecuado para su instalación puede utilizar el siguiente cálculo: De 5 a 10 litros por m<sup>2</sup> de vivienda.

Ejemplo para 100 m<sup>2</sup> de vivienda:
 

- Mínimo: INERPLUS 500
- Intermedio: INERPLUS 750
- Máximo: INERPLUS 1000

#### PARA CALDERAS DE BIOMASA

Para la elección del depósito de inercia adecuado para su instalación puede utilizar el siguiente cálculo: De 5 a 10 litros por kW de potencia de caldera

Ejemplo para BIOSELECT 35:
 

- Mínimo: INERPLUS 200
- Intermedio: INERPLUS 300
- Máximo: INERPLUS 400

MODELO	CÓDIGO	VOLUMEN Litros	CONEXIONES	DIMENSIONES mm.		PESO kg
				Diámetro	Altura	
INER PLUS 200	53870	200	H 1"	586	1185	82
INER PLUS 300	53871	300	H 1 1/4"	586	1560	93
INER PLUS 400	53872	400	H 1 1/2"	740	1450	110
INER PLUS 500	53873	500	H 1 1/2"	740	1790	147
INER PLUS 750	53874	750	H 2"	1075	1670	198
INER PLUS 1000	53875	1000	H 2"	1075	2100	220

**EURO-SUR**  
Sanlúcar s.l.

FONTANERÍA - FERRETERÍA  
MAQUINARIA PARA LA CONSTRUCCIÓN

## Familia 02104 – Depósitos de inercia

Codigo	Denominacion Articulo	Udes/Caja
021031	ACUMULADOR INERCIA VERTICAL 800L	1

## ACUMULADORES AGUA CALIENTE

## ACUMULADORES DE INERCIA

PARA AGUA DE CALEFACCIÓN Y FUENTES DE ENERGÍA ALTERNATIVA.

Depósito de inercia de acero al carbono. Temperatura máxima de trabajo 95°C. Presión máxima de trabajo 6 bar.



CAPACIDAD (l)	100	200	300	500	800	1.000	1.500	2.000	3.000	4.000	5.000
Referencia	AICV001	AICV002	AICV003	AICV004	AICV005	AICV006	AICV007	AICV008	AICV009	AICV010	AICV011
PESO (Kg)	35	45	90	120	170	190	240	330	400	460	555
D x H	500 x 1.095	550 x 1.395	700 x 1.635	850 x 1.775	990 X 1.800	990 X 2.190	1.200 X 2.165	1.450 x 1.995	1.700 x 1.995	1.800 x 2.300	2.000 x 2.300
MONTAJE	Vertical										
TIPO DE CIRCUITO	Directo / Inercia										
INTERCAMBIADOR	No										
TRATAMIENTO INTERIOR	Acero al carbono										
TRATAMIENTO EXTERIOR	Funda de skay										
AISLAMIENTO	Poliuretano rígido		Poliuretano flexible								
PROTECCIÓN CATÓDICA	No										

**EURO-SUR**  
Sanlúcar s.l.

FONTANERÍA - FERRETERÍA

MAQUINARIA PARA LA CONSTRUCCIÓN

C/ FRAY MANUEL MARIA 1

CP: 11540

SANLÚCAR DE BARRAMEDA

TLFNOS: 956 38 43 47 - 956 38 45 98

FAX: 956 38 53 64

Grupo **aValco**  
LA VENTAJA DE LA EXPERIENCIA

GRUPO DE ALMACENES DE  
FONTANERÍA Y CALEFACCIÓN

## Familia 02104 – Depósitos de inercia

Código	Denominación Artículo	Udes/Caja
135990	INTERACUMULADOR FLECK IFP 450	1

300 - 450 LITROS

IF

80 - 120 - 160 - 200 LITROS

RECUBRIMIENTO VITRIFICADO  
GARANTÍA: CALDERÍN\* 3 AÑOS.

- Extensa gama: 80, 120, 160 y 200 litros de capacidad.
- Instalación mural o suelo: con dos kits diferentes (pies o pletina para colgar en pared).
- Calderín de acero vitrificado de acuerdo con la norma DIN 4753.
- Doble protección del calderín: ánodo de magnesio + ánodo electrónico Protech.
- Aislamiento térmico de clase C según la EUP estándar WHB.
- Tomas por la parte superior (posición vertical).
- Kit eléctrico de apoyo de 1.500 W/2.500 W (opcional).
- Compatible con instalación solar térmica (de serie una vaina para sonda).
- Difusor de entrada de agua fría para mejor estratificación.

Los modelos IF están especialmente diseñados para complementar instalaciones con calderas de calefacción o instalaciones de energía solar térmica, tanto en viviendas individuales como en edificios de varios apartamentos.

Al poder elegir entre una extensa gama de volúmenes es más fácil encontrar el complemento idóneo para almacenar agua caliente sanitaria, creada con cualquier fuente de energía, en todo tipo de viviendas incluso las que disponen de un reducido espacio.

Todos los modelos de esta gama tienen la posibilidad de instalar un kit eléctrico de apoyo que constituye una alternativa a la fuente energética primaria (caldera o energía solar térmica) en caso de necesidad.



IFP 300 litros



IF 120 litros

RECUBRIMIENTO  
Vitrificado



**EURO-SUR**  
Sanlúcar s.l.

Grupo **aValco**  
LA VENTAJA DE LA EXPERIENCIA

FONTANERÍA - FERRETERÍA  
MAQUINARIA PARA LA CONSTRUCCIÓN

GRUPO DE ALMACENES DE  
FONTANERÍA Y CALEFACCIÓN

## INTERACUMULADORES

Modelo Código	IF 80 3070251	IF 120 3070252	IF 160 3070253	IF 200 3070254	IFP 300 3070276	IFP 450 3070277
Código EAN	5414849135895	5414849135901	5414849135918	5414849135925	5414849138575	5414849138582

## Características

Capacidad (l)	80	120	160	200	300	450
Instalación	MULTIPOSICIÓN MURAL / SUELO				SUELO	
Serpentín (m <sup>2</sup> )	0,5	0,7	0,7	1	1,3	1,6
Producción de agua	$\Delta T=35^{\circ}\text{C}$ (l/h) *	611	717	717	831	1.057
	$\Delta T=45^{\circ}\text{C}$ (l/h) *	407	478	478	554	925
Potencia máx. absorbida $\Delta T=35^{\circ}\text{C}$ (kw) *	21,3	25	25	29	36	43
Perdida de carga del intercambiador (mbar)	30	40	40	45	10,4	13
Tiempo de calentamiento $\Delta T=50^{\circ}\text{C}$ (min) *	17	21	29	31	36	46
Temperatura máxima (°C)	90	90	90	90	90	90
Dispersión térmica (Kwh/24h)	1,3	1,4	1,6	2,1	1,9	2,1
Presión máxima trabajo	7	7	7	7	10	10
Peso neto (kg)	45	52	60	71	135	151

## Dimensiones producto (mm)

A	560	560	560	560	600	714
B	670	880	1090	1.310	1.834	1.744
C	757	967	1.177	1.397	1.794	1.704
D	535	745	955	1.175	248	270
E	500	500	500	500	663	646
F	778	988	1.198	1.418	338	360
G	690	900	1.110	1.330		1.003
H	417,5	627,5	827,5	1.027,5		
I	155	365	565	755		
J	262,5	262,5	262,5	262,5	500	630
K	198	198	198	198	324	354
L	145	145	145	145	959	964
M	572	572	572	572		

## Accesorios obligatorios para instalación mural o de suelo

Código	Código EAN	Descripción
3078019	3234090779011	Kit fijación mural para IF
3078020	3234090779028	Kit instalación suelo para IF

## Accesorios para interacumuladores

Código	Código EAN	Descripción
3078021	3234090779035	Kit eléctrico 1,5 kW monofásico IF 80-120
3078022	3234090779042	Kit eléctrico 2,2 kW monofásico IF 160-200
3078023	3234090782271	Kit eléctrico 2,2 kW monofásico IF 160 instalación solar
3078024	3234090782288	Kit eléctrico 2,2 kW monofásico IF 200 instalación solar
935118	5411692477219	Kit eléctrico 3 kW trifásico IFP 300 **
935119	5411692477202	Kit eléctrico 6 kW trifásico IFP 450 **
3018069	5414849007109	Tripode para instalación vertical sobre suelo $\varnothing$ 505-560 mm

30

\* Caudal 3 m<sup>3</sup>/h y temperatura 80 °C. \*\*Adaptable a monofásico

**EURO-SUR**  
Sanlúcar s.l.

FONTANERÍA - FERRETERÍA

MAQUINARIA PARA LA CONSTRUCCIÓN

C/ FRAY MANUEL MARIA 1

CP: 11540

SANLÚCAR DE BARRAMEDA

TLFNOS: 956 38 43 47 - 956 38 45 98

FAX: 956 38 53 64

Grupo **aValco**  
LA VENTAJA DE LA EXPERIENCIA

GRUPO DE ALMACENES DE  
FONTANERÍA Y CALEFACCIÓN



## Familia 02104 – Depósitos de inercia

Código	Denominación Artículo	Udes/Caja
021019	ACUMULADOR GENÉRICO INERCIA 4000	1

## INERCIA



Modelo		INERCIA 800	INERCIA 1000	INERCIA 1500	INERCIA 2000	INERCIA 3000	INERCIA 4000	INERCIA 5000
Código		2012013	2012014	2012015	2012016	2012017	2012018	2012019
Volumen circuito inercia	l	800	1000	1500	2000	3000	4000	5000
Presión máx. inercia	bar	3	3	3	3	3	3	3
Acabado exterior		Funda de polipiel						
Aislamiento		Poliuretano flexible PU. Espesor de 100 mm y densidad 15 kg/m <sup>3</sup>						
Diámetro	mm	1050	1050	1200	1400	1600	1800	2000
Longitud	mm	1657	2057	2124	2111	2334	2445	2427
Peso en vacío	kg	124	151	184	289	374	546	626
Material del calderín		Acero al carbono decapado ST37-2						



Nota: Representación del calderín sin aislamiento ni forro

Para intalación exterior: consultar

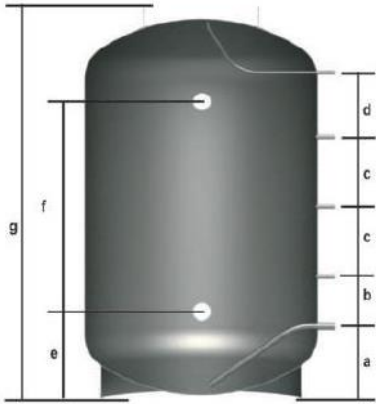


FONTANERÍA - FERRETERÍA  
MAQUINARIA PARA LA CONSTRUCCIÓN



GRUPO DE ALMACENES DE  
FONTANERÍA Y CALEFACIÓ

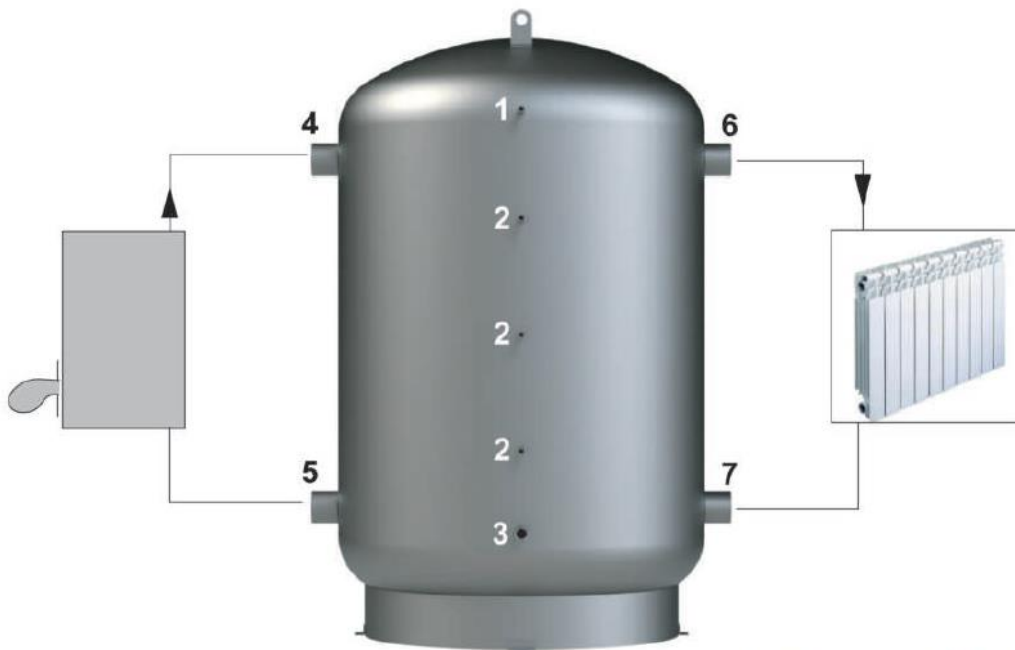
## DIMENSIONES Y ESQUEMAS DE MONTAJE



### Acumuladores Inercia

Cota (mm)	INERCIA 800	INERCIA 1000	INERCIA 1500	INERCIA 2000	INERCIA 3000	INERCIA 4000	INERCIA 5000
a	295	295	330	380	435	505	540
b	196	355	355	268	295	302	265
c	314	355	355	382	415	408	385
d	292	451	445	358	385	393	355
e	330	330	363	416	468	540	575
f	950	1350	1350	1230	1335	1335	1215
g	1657	2057	2124	2111	2334	2445	2427
diámetro	850	850	1000	1200	1400	1600	1800

### INERCIA: Instalación con caldera para calefacción



Nota: Representación del calderín sin aislamiento ni forro

#### CIRCUITO INERCIA

1. Purga de tanque / Válvula seguridad 3 bar [1/2" H]
2. Sonda [1/2" H]
3. Llenado vaciado [1 1/4" H]
4. Retorno caldera [3" H (800,1000,1500 y 2000) / 4" H (3000,4000 y 5000)]
5. Ida a caldera [3" H (800,1000,1500 y 2000) / 4" H (3000,4000 y 5000)]
6. Ida calefacción [3" H (800,1000,1500 y 2000) / 4" H (3000,4000 y 5000)]
7. Retorno calefacción [3" H (800,1000,1500 y 2000) / 4" H (3000,4000 y 5000)]

**EURO-SUR**  
Sanlúcar s.l.

FONTANERÍA - FERRETERÍA  
MAQUINARIA PARA LA CONSTRUCCIÓN

Grupo **aValco**  
LA VENTAJA DE LA EXPERIENCIA

GRUPO DE ALMACENES DE  
FONTANERÍA Y CALEFACCIÓN

## Familia 02105 – Acumulador inox 1 serpentín

Código	Denominación Artículo	Udes/Caja
210151	INTERACUMULADOR SANIT S 1000 SUELO C/ SERPENTIN	1

## ACUMULADORES ACS

## SANIT S

ACUMULADOR ACS

ACERO INOXIDABLE

INTERCAMBIADOR DE SERPENTÍN



## ESPECIFICACIONES

MODELO	VOLUMEN TOTAL L	CAUDAL CONTINUO L/H Δ30°			CAUDAL PUNTA L/10 MIN Δ30°			CAUDAL HASTA 1 H L/H Δ30°			CLASE DE EFICIENCIA ENERGÉTICA	CÓDIGO	PRECIO €
		Qp 1 m³/h	Qp 3 m³/h	Qp 5 m³/h	Qp 1 m³/h	Qp 3 m³/h	Qp 5 m³/h	Qp 1 m³/h	Qp 3 m³/h	Qp 5 m³/h			
SANIT S 100	100	602	745	831	266	290	305	702	845	931	B	TSAN000052	670
SANIT S 150	150	766	825	944	378	388	407	916	975	1094		TSAN000053	785
SANIT S 200	200	844	942	1046	474	490	507	1044	1142	1246	C	TSAN000054	1.010
SANIT S 250	250	930	1038	1143	571	589	607	1180	1288	1393		TSAN000055	1.160
SANIT S 300	300	1007	1117	1168	680	686	695	1577	1617	1668	-	TSAN000056	1.350
SANIT S 500	505	1370	1537	1582	1061	1089	1097	2203	2370	2415		TSAN000057	2.298
SANIT S 750	745	2213	2481	2555	1619	1664	1697	3463	3731	3805		TSAN000058	3.307
SANIT S 1000	1.000	2582	2896	2981	2096	2149	2163	4248	4562	4647		TSAN000059	4.967
SANIT S 1000 SBH	1.000	2582	2896	2981	2096	2149	2163	4248	4562	4647		TSAN000060	3.696

## OPCIONES

	CÓDIGO	PRECIO €
Protección catódica SANIT 100/150	TKITACU217	268
Protección catódica SANIT 200/250	TKITACU218	268
Kit hidráulico SANIT S	TKITACU219	130
Vaso de expansión ACS 18 L (SANIT 500)	CFOV000031	70
Manguitos dieléctricos 1" (SANIT 500)	CFOV000021	63
Válvula de seguridad ACS (SANIT 500)	CVAL000012	36

EQUIPAMIENTO	SANIT S 100	SANIT S 150	SANIT S 200	SANIT S 250	SANIT S 300	SANIT S 500	SANIT S 750	SANIT S 1000	SANIT S 1000 SBH
Termómetro						.	.	.	.
Termostato regulable						.	.	.	.
Interruptor marcha/paro						.	.	.	.
Boca de hombre								.	.

## DIMENSIONES

MODELO	DIMENSION DE LA BASE Ø mm	DIMENSION DE LA ALTURA mm	TOMA DE RESISTENCIA R Ø
SANIT S 100	581	898	1 1/4" H
SANIT S 150	581	1.227	1 1/4" H
SANIT S 200	581	1.563	1 1/4" H
SANIT S 250	608	1.541	1 1/4" H
SANIT S 300	608	1.790	1 1/4" H
SANIT S 500	758	1.758	1 1/4" H
SANIT S 750	858	1.938	1 1/4" H
SANIT S 1000	1.058	1.726	1 1/4" H

FONTANERÍA - FERRETERÍA

MAQUINARIA PARA LA CONSTRUCCIÓN

C/ FRAY MANUEL MARIA 1

CP: 11540

SANLÚCAR DE BARRAMEDA

TLFOS: 956 38 43 47 - 956 38 45 98

FAX: 956 38 53 64

GRUPO DE ALMACENES DE FONTANERÍA Y CALEFACCIÓN

## Familia 02106 – Interacumuladores murales

Código	Denominación Artículo	Udes/Caja
021026	INTERACUMULADOR MURAL 100 SERPENTIN	1

## INTERACUMULADORES MURALES

Interacumulador de acero con tratamiento vitrificado idóneo para instalaciones de ACS. Temperatura máxima de trabajo 60°C. Presión máxima de trabajo 8 bar.

CAPACIDAD (l)	80	100	120	150	200
Referencia	AMUT001	AMUT002	AMUT003	AMUT004	AMUN005
PESO (Kg)	26,7	31,0	42,1	48,2	79,4
S Intercambio (m²)	0,21	0,28	0,70	0,70	0,90
D x H con aislamiento (mm)	470 x 845	470 x 985	470 x 1.150	470 x 1.315	540 x 1.330
MONTAJE	Mural / Vertical				
TIPO DE CIRCUITO	Indirecto				
INTERCAMBIADOR	Serpentín				
TRATAMIENTO INTERIOR	Vitrificado en esmalte				
TRATAMIENTO EXTERIOR	Acero Galvanizado lacado blanco				
AISLAMIENTO	Poliuretano rígido Inyectado				
PROTECCIÓN CATÓDICA	Ánodo de magnesio				



**EURO-SUR**  
Sanlúcar s.l.

FONTANERÍA - FERRETERÍA  
MAQUINARIA PARA LA CONSTRUCCIÓN

C/ FRAY MANUEL MARIA 1

CP: 11540

SANLÚCAR DE BARRAMEDA

TLFNOS: 956 38 43 47 - 956 38 45 98

FAX: 956 38 53 64

Grupo **aValco**  
LA VENTAJA DE LA EXPERIENCIA

GRUPO DE ALMACENES DE  
FONTANERÍA Y CALEFACCIÓN

### Familia 02106 – Interacumuladores murales

Código	Denominación Artículo	Udes/Caja
021003	ACUMULADOR IAHMM 150 HORIZONTAL C/ SERPENTIN	1
021004	ACUMULADOR IAHMM 200 HORIZONTAL C/ SERPENTIN	1

## AQUA SELECT

MURALES DE  
80, 120, 150 y 200 litros



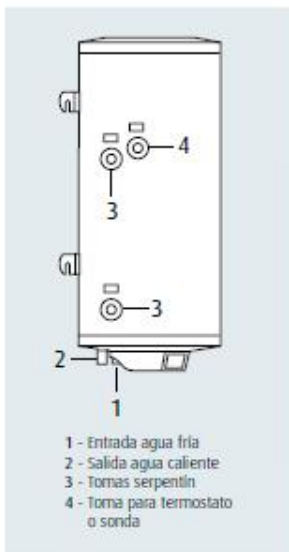
Depósitos de acero vitrificado líquido y serpentín optimizado para proporcionar el máximo caudal de ACS continuo con una fuente de calor externa procedente de cualquier tipo de caldera, captadores de energía solar térmica, etc.

Diseñado especialmente para utilizarse en instalaciones de energía solar, (cumple el C.I.E.), superando ampliamente la exigencia de 0,15 m<sup>2</sup> de superficie de intercambio por cada 50 litros de acumulación/m<sup>2</sup> de captador solar.

La protección contra la corrosión está garantizada por la disposición del ánodo de magnesio sobredimensionado.

Todos los modelos admiten la posibilidad de instalar una resistencia eléctrica de apoyo como opción, recordando que el C.I.E. no permite su uso, si se utiliza en instalaciones de energía solar.

Aislado con poliuretano expandido libre de CFC.. Exterior de camisa de acero con pintura Epoxi.



**EURO-SUR**  
Sanlúcar s.l.

FONTANERÍA - FERRETERÍA  
MAQUINARIA PARA LA CONSTRUCCIÓN

C/ FRAY MANUEL MARIA 1

CP: 11540

SANLÚCAR DE BARRAMEDA

TLFNOS: 956 38 43 47 - 956 38 45 98

FAX: 956 38 53 64

Grupo **aValco**  
LA VENTAJA DE LA EXPERIENCIA

GRUPO DE ALMACENES DE  
FONTANERÍA Y CALEFACCIÓN

IAVMM 80

IAVMM 120

IAVMM 150

IAVMM 200



## VERTICALES

MODELO	CÓDIGO	VOLUMEN litros	ÁREA SERPENTIN m <sup>2</sup>	CAUDAL EN CONTINUO l/h ΔT = 28 K	CONEXIONES		DIMENSIONES DEPÓSITO		Peso con embalaje Kg.
					agua sanitaria	serpentin	Diámetro mm	Largo mm	
IAVMM 80	53630	80	0,42	340	M 1/2"	M 1/2"	385	1055	31
IAVMM 120	53631	120	0,53	520	M 1/2"	H 3/4"	480	1140	46,5
IAVMM 150	53632	150	0,67	580	M 1/2"	H 3/4"	585	1005	59
IAVMM 200	53633	200	0,67	580	M 1/2"	H 3/4"	585	1230	74

## HORIZONTALES

MODELO	CÓDIGO	VOLUMEN litros	ÁREA SERPENTIN m <sup>2</sup>	CAUDAL EN CONTINUO l/h ΔT = 28 K	CONEXIONES		DIMENSIONES DEPÓSITO		Peso con embalaje Kg.
					agua sanitaria	serpentin	Diámetro mm	Largo mm	
IAHMM 80	53666	80	0,35	340	M 1/2"	M 1/2"	460	796	26,6
IAHMM 120	53667	120	0,59	580	M 1/2"	M 1/2"	460	1141	36,1
IAHMM 150	53668	150	0,59	580	M 1/2"	M 1/2"	586	991	54
IAHMM 200	53669	200	0,77	750	M 1/2"	M 1/2"	586	1233	65



## KIT DE APOYO ELÉCTRICO GAMA MURAL

PARA MODELO	CÓDIGO	Potencia kW
IAVMM 80-120	60555	2
IAVMM 150-200	60556	3

## DESCRIPCIÓN

VAINA SONDA TEMPERATURA 1/2" x 200 mm (para todos los modelos)

## CÓDIGO

50510

**EURO-SUR**  
Sanlúcar s.l.

FONTANERÍA - FERRETERÍA  
MAQUINARIA PARA LA CONSTRUCCIÓN

C/ FRAY MANUEL MARIA 1

CP: 11540

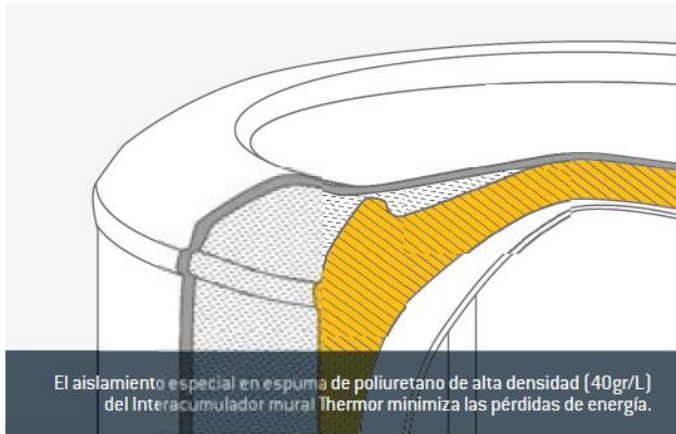
SANLÚCAR DE BARRAMEDA

TLFNOS: 956 38 43 47 - 956 38 45 98

FAX: 956 38 53 64

### Familia 02106 – Interacumuladores murales

Código	Denominación Artículo	Udes/Caja
021016	ACUMULADOR IAM 100 L VERTICAL C/ SERPENTIN	1



Pensando en aquellas instalaciones que tienen que adaptarse a espacios reducidos, Thermor ha desarrollado una gama de interacumuladores desde 80 hasta 200L con la mejor clasificación energética del mercado. Porque la calidad Thermor no está reñida con el espacio.



#### DURABILIDAD

- Cuba vitrificada por recubrimiento en fase líquida

#### AHORRO ENERGÉTICO

- Aislamiento de alta densidad
- Sistema Brisejet que garantiza la estratificación óptima del agua
- Serpentin Aquaplus que permite un intercambio de energía más efectivo

#### GARANTÍA

- Garantía de 5 años en la cuba
- 2 años de Garantía Total

#### CONFORT

- Gama mural de 80 a 200 L adaptable a espacios reducidos
- Espacio disponible para sonda de regulación a caldera
- Referencias con y sin kit eléctrico de serie
- Posibilidad de incorporar kit eléctrico una vez instalado
- Compatible con aplicaciones de energía solar o calderas

**EURO-SUR**  
Sanlúcar s.l.

FONTANERÍA - FERRETERÍA  
MAQUINARIA PARA LA CONSTRUCCIÓN

C/ FRAY MANUEL MARIA 1

CP: 11540

SANLÚCAR DE BARRAMEDA

TLFNOS: 956 38 43 47 - 956 38 45 98

FAX: 956 38 53 64

Grupo **aValco**  
LA VENTAJA DE LA EXPERIENCIA

GRUPO DE ALMACENES DE  
FONTANERÍA Y CALEFACCIÓN

SERIE PREMIUM

# Interacumulador mural

Máximo ahorro y durabilidad. La combinación perfecta.



## CARACTERÍSTICAS TÉCNICAS

INTERACUMULADORES		DEPÓSITO				SERPENTÍN						
Código	ERP	Consumo de mantenimiento (kWh/24h)	Tiempo de calentamiento (min)	Caudal horario (L)	Caudal 10 mm (L)	Temperatura máx. (°C)	Potencia Intercambio* (kW)	Superficie intercambio (m²)	Volumen interior intercambiador (L)	Pérdida de carga (mbar)	Presión servicio circuito solar	
IAV 80 L	254002	B	1,12	9	476	121	90	19,3	0,53	3,5	135	6
IAV 100 L	264017	B	0,94	13	476	162	90	19,3	0,53	3,5	135	6
IAV 150 L	274014	B	1,04	15	631	242	90	25,6	0,66	4,3	150	6
IAV 200 L	284014	B	1,33	24	631	272	90	25,6	0,66	4,3	150	6

\* Primario 90°C, 2m³/h. Almacenamiento a 60°C, salida 40°C.

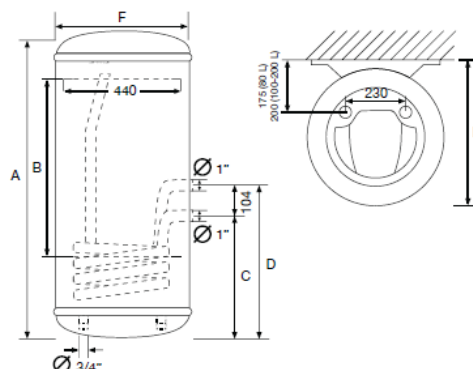
INTERACUMULADORES CON APOYO ELÉCT.		DEPÓSITO				SERPENTÍN								
Código	ERP	Perfil	Apoyo (W)	Consumo de mantenimiento (kWh/24h)	Tiempo de calentamiento (min)	Caudal horario (L)	Caudal 10 mm (L)	Temp. máx. (°C)	Potencia Intercambio* (kW)	Superficie intercambio (m²)	Volumen interior intercambiador (L)	Pérdida de carga (mbar)	Circuito solar (bar)	
IAM 80 L	254003	B	M	2,400	1,12	9	476	121	90	19,3	0,53	3,5	135	6
IAM 100 L	264016	C	L	2,400	0,94	13	476	162	90	19,3	0,53	3,5	135	6
IAM 150 L	274015	C	M	2,400	1,04	15	631	242	90	25,6	0,66	4,3	150	6

KIT ELÉCTRICO OPCIONAL PARA IAV	Código	Código	Código
KIT 2400 W APOYO CALDERA PARA IAV 80	900277	KIT SOLAR 2200 W PARA IAV 80 L	900341
		KIT 2400 W PARA IAV 100-200	900548

## MEDIDAS

INTERACUMULADORES										
Código	A (mm)	B (mm)	C (mm)	D (mm)	E (mm)	F (mm)	Potencia (W)	Peso (Kg)	Tomas	
IAV 80 L	254002	737	320	386	490	519	505	-	36	3/4"
IAV 100 L	264017	870	500	377	481	595	575	-	40	3/4"
IAV 150 L	274014	1190	800	435	539	595	575	-	55	3/4"
IAV 200 L	284014	1520	800	435	539	595	575	-	65	3/4"

INTERACUMULADORES CON APOYO ELÉCTRICO										
Código	A (mm)	B (mm)	C (mm)	D (mm)	E (mm)	F (mm)	Potencia (W)	Peso (Kg)	Tomas	
IAM 80 L	254003	737	320	386	490	519	505	2400	36	3/4"
IAM 100 L	264016	870	500	377	481	595	575	2400	40	3/4"
IAM 150 L	274015	1190	800	435	539	595	575	2400	55	3/4"



**EURO-SUR**  
Sanlúcar s.l.

FONTANERÍA - FERRETERÍA  
MAQUINARIA PARA LA CONSTRUCCIÓN

C/ FRAY MANUEL MARIA 1

CP: 11540

SANLÚCAR DE BARRAMEDA

TLFNOS: 956 38 43 47 - 956 38 45 98

FAX: 956 38 53 64



## Familia 02106 – Interacumuladores murales

Código	Denominación Artículo	Udes/Caja
021007	INTERACUMULADOR BCH 160L PROTECH+MG	1

80 / 120 / 160

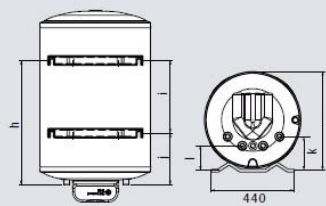
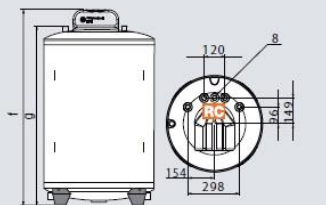
### BCH



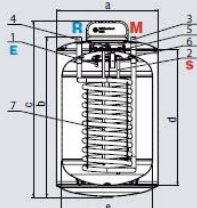
/ ACUMULADOR VERTICAL MULTIPOSICIÓN MONO SERPENTÍN APLICABLE A INSTALACIONES DE ENERGÍA SOLAR TÉRMICA Y CALDERAS A GAS



- Caldera en acero vitrificado en titanio a 850°C
- Baja dispersión térmica gracias a un gran grosor de aislamiento de poliuretano
- Doble ánodo anticorrosión: uno de magnesio y otro de corriente impresa PRO-TECH
- Instalación vertical multiposición: mural con tomas hacia abajo, sobre suelo con un trípode opcional o sobre suelo con las tomas hacia arriba
- Pletina con vaina para sonda
- Resistencia eléctrica opcional
- Sistema nanomix para una mejor estratificación del agua
- Elegante carenado blanco



- LEYENDA**
- E** 1. Entrada agua fría o salida agua caliente Ø 3/4" M
  - S** 2. Salida agua caliente o entrada agua fría Ø 3/4" M
  - M** 3. Retorno o envío serpentín Ø 3/4" M
  - R** 4. Envío o retorno serpentín Ø 3/4" M
  - 5. Ánodo Protec
  - 6. Ánodo de magnesio
  - 7. Sonda de temperatura
  - RC** 8. Recirculación Ø 3/4" M, excepto BCH 80.



DATOS TÉCNICOS		BCH 80	BCH 120	BCH 160
Capacidad	l	80	120	160
Superficie del serpentín	m <sup>2</sup>	0,5	0,7	0,7
Potencia	kW	21,3	25	25
Tiempo de calentamiento	min	17	21	29
Caudal continuo nominal (3m <sup>3</sup> /h a 80°C)				
Caudal ΔT=30°C	l/h	611	717	717
Caudal ΔT=45°C	l/h	407	478	478
Pérdidas de carga del serpentín	mbar	30	40	40
Presión máxima circuito sanitario	bar	7	7	7
Dispersión térmica	kWh/24h	1,3	1,4	1,6
Temperatura máx. funcionamiento	°C	90	90	90
Peso neto	kg	45	52	60

DIMENSIONES		BCH 80	BCH 120	BCH 160
a mm		560	560	560
b mm		670	880	1090
c mm		757	967	1177
d mm		535	745	955
e mm		500	500	500
f mm		778	988	1198
g mm		690	900	1100
h mm		417,5	627,5	827,5
i mm		155	365	565
j mm		262,5	262,5	262,5
k mm		198	198	198
l mm		145	145	145
m mm		572	572	572

TARIFA	BCH 80	BCH 120	BCH 160
Código	3070227	3070228	3070228

ACCESORIOS NECESARIOS	Kit soporte pared BCH	Kit suelo BCH
Código	3078019	3078020

**EURO-SUR**  
Sanlúcar s.l.

FONTANERÍA - FERRETERÍA  
MAQUINARIA PARA LA CONSTRUCCIÓN

## Familia 02106 – Interacumuladores murales

Código	Denominación Artículo	Udes/Caja
021008	INTERACUMULADOR ARB 200 C/ SERPENTIN	1

80 / 100 / 150 / 200

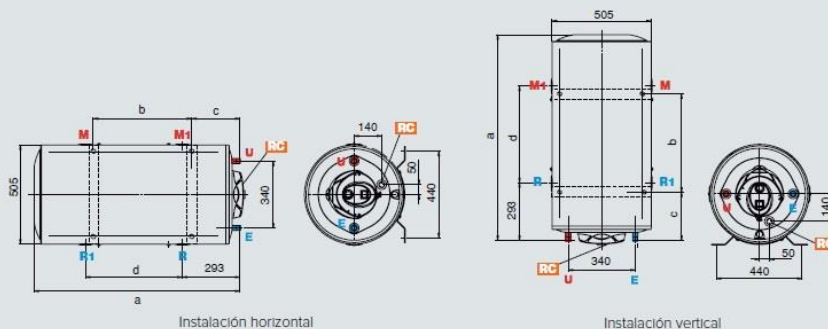
ARB



/ INTERACUMULADOR MULTIPOSICIÓN DE DOBLE CAMISA

- Caldera de acero vitrificado en titanio a 850°C
- Instalación vertical u horizontal mural o vertical sobre suelo (con trípode opcional)
- Protección anticorrosión con ánodo de magnesio
- Disponible, bajo pedido, kit eléctrico de 1,5 kW o 2,5 kW según modelo, con interruptor modo verano / invierno
- Dispone de vaina para sonda

DATOS TÉCNICOS		ARB 80	ARB 100	ARB 150	ARB 200
Capacidad	l	85	101	150	201
Superficie intercambiador	m <sup>2</sup>	0,6	0,7	1,2	1,7
Capacidad intercambiador	l	3,2	4,4	8,2	12
Dispersión térmica según EN 50440	kWh/24h	1,1	1,3	1,8	2,3
Presión máxima de funcionamiento	bar	8	8	8	8
Potencia absorbida (T calef. = 80°C, 900 l/h, ΔT 35°C)	kW	8,6	12,3	16,4	24,1
Potencia absorbida (T calef. = 80°C, 2000 l/h, ΔT 35°C)	kW	9,8	13,9	18,8	27,8
Pérdida de carga serpentín a 900 l/h	mbar	7,2	7,7	7,9	8,5
Temperatura máx. ejercicio	°C	95	95	95	95
Peso neto	kg	40	46	67	87
<b>DIMENSIONES</b>					
a mm		786	916	1256	1634
b mm		320	500	560	800
c mm		155	115	320	434
d mm		232	362	702	1080
<b>TARIFA</b>					
Código		3070424	3070425	3070426	3070427



**EURO-SUR**  
Sanlúcar s.l.

FONTANERÍA - FERRETERÍA  
MAQUINARIA PARA LA CONSTRUCCIÓN

C/ FRAY MANUEL MARIA 1

CP: 11540

SANLÚCAR DE BARRAMEDA

TLFNOS: 956 38 43 47 - 956 38 45 98

FAX: 956 38 53 64

Grupo **aValco**  
LA VENTAJA DE LA EXPERIENCIA

GRUPO DE ALMACENES DE  
FONTANERÍA Y CALEFACCIÓN

## Familia 02107 – Acumulador 2 circuitos acero

Código	Denominación Artículo	Udes/Caja
021027	ACUMULADOR VS 500 2 CIRCUITOS	1

DOS CIRCUITOS  
VS

Modelo		VS 150*	VS 200	VS 300	VS 500
Código		2012229	2012960	2012961	2012962
Volumen circuito secundario	l	143	215	300	500
Presión máxima circuito secundario	bar	3	3	3	3
Superficie intercambio terciario	m <sup>2</sup>	2.34	2.70	3.51	4.50
Volumen circuito terciario	l	7.18	8.28	10.76	19.32
Presión máxima circuito terciario	bar	8	8	8	8
Acabado exterior		Chapa metálica esmaltada en blanco			
Aislamiento		Poliuretano rígido inyectado PU. Espesor 50 mm y densidad 42 kg/m <sup>3</sup>			
Diámetro	mm	560	560	560	750
Altura	mm	1085	1505	1855	1735
Peso en vacío	kg	39	63	70	114
Material del calderín		Acero al carbono decapado ST37-2			
Material intercambiadores		Acero inoxidable 316L			
Potencia producción ACS**	kW	20.9	24.1	29.4	56.0****

\*Intercambiador fijo. Garantía de 5 años

\*\*Condiciones de ensayo: temperatura media de acumulación 60°C, temperatura media de agua de red 18°C, caudal de ACS 10.0 l/min

\*\*\*Condiciones de ensayo: temperatura media de acumulación 60°C, temperatura media de agua de red 18°C, caudal de ACS 41.5 l/min



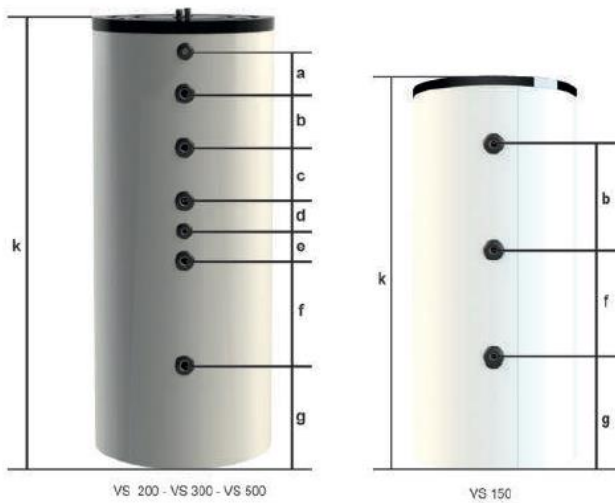
**EURO-SUR**  
Sanlúcar s.l.

FONTANERÍA - FERRETERÍA  
MAQUINARIA PARA LA CONSTRUCCIÓN

Grupo **aValco**  
LA VENTAJA DE LA EXPERIENCIA

GRUPO DE ALMACENES DE  
FONTANERÍA Y CALEFACCIÓN

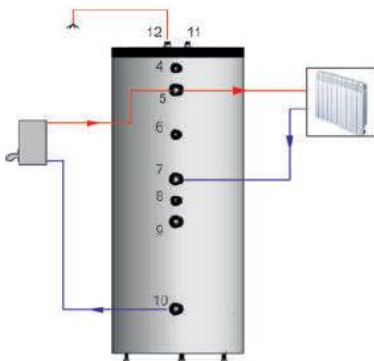
## DIMENSIONES Y ESQUEMAS DE MONTAJE



### Acumuladores VS

Cota (mm)	VS 150	VS 200	VS 300	VS 500
a	-	85	85	170
b	335	215	300	248
c	-	220	300	248
d	-	120	120	120
e	-	120	120	120
f	335	420	600	496
g	220	225	200	250
k	1085	1505	1855	1735
resistencia	328	783	958	886
diámetro	560	560	560	750
patas	15 - 50	15 - 50	15 - 50	15 - 50

### VS: Instalación con caldera para ACS y radiadores



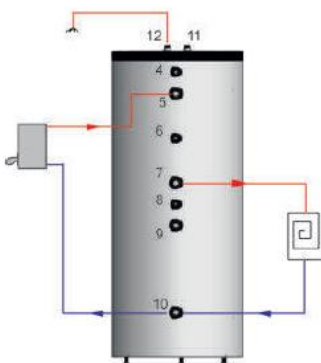
#### CIRCUITO SECUNDARIO

- Purga de tanque. Vál. seguridad 3 bar [1/2" H]
- Retorno caldera / ida a radiadores [1" H]
- Sonda [1/2" H]
- Retorno de radiadores [1" H]
- Sonda [1/2" H]
- Libre [1" H]
- Ida a caldera. Llenado [1" H]

#### CIRCUITO TERCIARIO

- Entrada RED [1/2" M]
  - Salida ACS [1/2" M]
- \*Para el VS500 las tomas son 1" M

### VS: Instalación con caldera para ACS y suelo radiante



#### CIRCUITO SECUNDARIO

- Purga de tanque. Vál. seguridad 3 bar [1/2" H]
- Retorno caldera [1" H]
- Sonda [1/2" H]
- Ida a suelo radiante [1" H]
- Sonda [1/2" H]
- Libre [1" H]
- Ida a caldera. Llenado. Retorno de suelo radiante [1" H]

#### CIRCUITO TERCIARIO

- Entrada RED [1/2" M]
  - Salida ACS [1/2" M]
- \*Para el VS500 las tomas son 1" M



\*En el modelo VS 150 la purga de tanque (4) se encuentra en la parte superior y es de tipo D15. Las demás tomas son las identificadas en la imagen siguiente con la 5 y 10 de 1/2" H.

Nota: esquemas meramente informativos. Para más información, contacte con el Departamento Técnico de Delpaso Solar

Nota: Delpaso Solar recomienda instalar un filtro de polifosfato (o un dispositivo de similar función) para prevenir posibles obstrucciones en los intercambiadores originadas por depósitos de cal.

**EURO-SUR**  
Sanlúcar s.l.

FONTANERÍA - FERRETERÍA  
MAQUINARIA PARA LA CONSTRUCCIÓN

C/ FRAY MANUEL MARIA 1

CP: 11540

SANLÚCAR DE BARRAMEDA

TLFNOS: 956 38 43 47 - 956 38 45 98

FAX: 956 38 53 64

## Familia 02107 – Acumulador 2 circuitos acero

Código	Denominación Artículo	Udes/Caja
021039	ACUMULADOR GENÉRICO VS 1500 2 CIRCUITO	1

DOS CIRCUITOS  
GRANDES VOLÚMENES



Modelo		VS 800	VS 1000	VS 1500	VS 2000	VS 3000	VS 4000	VS 5000
Código		2012978	2012970	2012980	2012981	2012982	2012983	2012984
Vol. circuito secundario	l	800	1000	1500	2000	3000	4000	5000
Pres. máx. clo. secundario	bar	3	3	3	3	3	3	3
Supf. inter. terciario**	m <sup>2</sup>	4.5 (1x4.5)	6.0 (1x6.0)	9.0 (2x4.5)	9.0 (2x4.5)	13.5 (3x4.5)	18 (4x4.5)	18 (4x4.5)
Vol. circuito terciario	l	19.33	25.78	38.65	38.65	58.00	77.30	77.30
Presión máx. clo. terciario	bar	8	8	8	8	8	8	8
Acabado exterior		Funda de polipiel						
Aislamiento		Poliuretano flexible PU. Espesor de 100 mm y densidad de 15 kg/m <sup>3</sup>						
Diámetro	mm	1050	1050	1200	1400	1600	1800	2000
Altura	mm	1717	2117	2184	2171	2394	2505	2489
Peso en vacío	kg	142	168	220	325	428	600	680
Material del calderín		Acero al carbono decapado ST37-2						
Material intercambiador		Acero inoxidable 316L						
Potencia producción ACS	kW	58.0	77.0	116.0	116.0	174.0	232.0	232.0

\*\*Otras disposiciones de intercambiadores terciarios son posibles bajo demanda. Consultar con el departamento técnico.



Nota: Representación del calderín sin aislamiento ni forro

Para intalación exterior: consultar

**EURO-SUR**  
Sanlúcar s.l.

FONTANERÍA - FERRETERÍA

MAQUINARIA PARA LA CONSTRUCCIÓN

C/ FRAY MANUEL MARIA 1

CP: 11540

SANLÚCAR DE BARRAMEDA

TLFNOS: 956 38 43 47 - 956 38 45 98

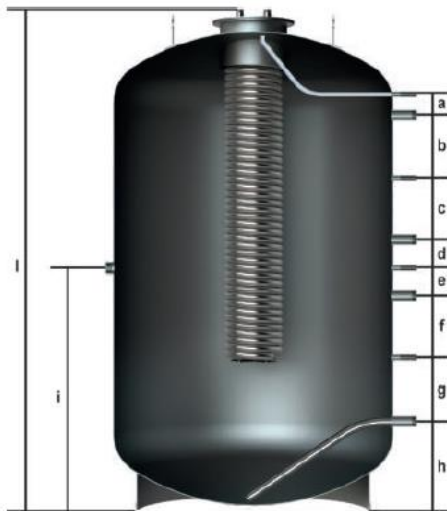
FAX: 956 38 53 64

Grupo **aValco**  
LA VENTAJA DE LA EXPERIENCIA

GRUPO DE ALMACENES DE  
FONTANERÍA Y CALEFACCIÓN

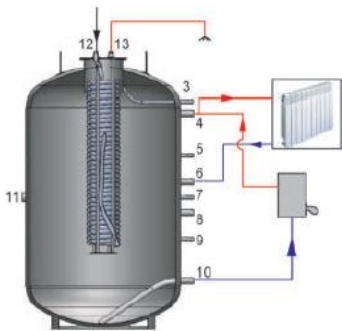
## DIMENSIONES Y ESQUEMAS DE MONTAJE

### Acumuladores VS



Cota (mm)	VS 800	VS 1000	VS 1500	VS 2000	VS 3000	VS 4000	VS 5000
a	98	96	90	90	90	105	90
b	194	355	355	268	295	287.50	265
c	194	235	235	262	295	287.50	265
d	120	120	120	120	120	120	120
e	120	120	120	120	120	120	120
f	194	235	235	262	295	287.50	265
g	194	355	355	268	295	287.50	265
h	297	295	328	381	433	505	542
i	805	1005	1038	1031	1143	1200	1192
l	1717	2117	2184	2171	2394	2516	2489
diámetro	850	850	1000	1200	1400	1600	1800

### VS: Instalación con caldera para ACS y radiadores



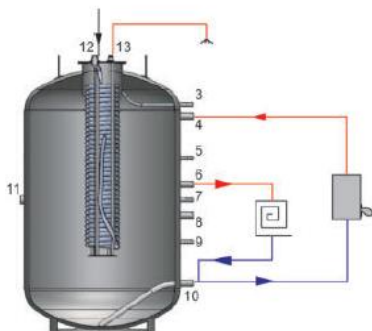
#### CIRCUITO SECUNDARIO

3. Purga de tanque [1/2" H]  
Válvula seguridad 3 bar
4. Retorno de caldera / Ida a radiadores [1/4" H]
5. Sonda [1/2" H]
6. Retorno radiadores [1/4" H]
7. Sonda [1/2" H]
8. Libre [1/4" H]
9. Sonda [1/2" H]
10. Ida caldera [1/4" H]
11. Toma resistencia [1/2" H]

#### CIRCUITO TERCIARIO

12. Entrada RED [1/4" M]
  13. Salida ACS [1/4" M]
- \*Por cada intercambiador

### VS: Instalación con caldera para ACS y suelo radiante



#### CIRCUITO SECUNDARIO

3. Purga de tanque [1/2" H]  
Válvula seguridad 3 bar
4. Retorno caldera [1/4" H]
5. Sonda [1/2" H]
6. Ida suelo radiante [1/4" H]
7. Sonda [1/2" H]
8. Libre [1/4" H]
9. Sonda [1/2" H]
10. Retorno suelo radiante / Ida caldera. Llenado [1/4" H]
11. Toma resistencia [1/2" H]

#### CIRCUITO TERCIARIO

12. Entrada RED [1/4" M]
  13. Salida ACS [1/4" M]
- \*Por cada intercambiador

Nota: esquemas meramente informativos. Para más información, contacte con el Departamento Técnico de Delpaso Solar

Nota: Delpaso Solar recomienda instalar un filtro de polifosfato (o un dispositivo de similar función) para prevenir posibles obstrucciones en los intercambiadores originadas por depósitos de cal.

**EURO-SUR**  
Sanlúcar s.l.

FONTANERÍA - FERRETERÍA  
MAQUINARIA PARA LA CONSTRUCCIÓN

C/ FRAY MANUEL MARIA 1

CP: 11540

SANLÚCAR DE BARRAMEDA

TLFNOS: 956 38 43 47 - 956 38 45 98

FAX: 956 38 53 64

## Familia 02108 – Acumulador indirecto 2 serpentín

Código	Denominación Artículo	Udes/Caja
021021	ACUMULADOR BC2S 200 C/2 SERPENTIN	1
021020	ACUMULADOR BC2S 300 C/2 SERPENTIN	1

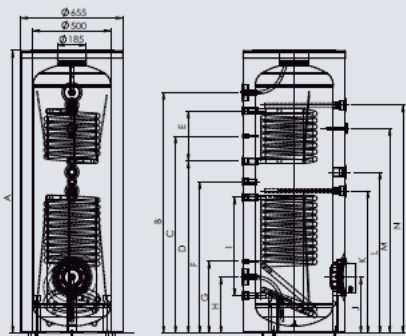
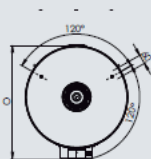
200 / 300 / 450

BC2S



/ INTERACUMULADOR VERTICAL DE SUELO DOBLE SERPENTÍN PARA LA PRODUCCIÓN DE ACS Y APOYO CON UNA CALDERA A GAS DE SÓLO CALEFACCIÓN

- Caldera en acero vitrificado en titanio a 850°C
- Baja dispersión térmica gracias a un gran grosor de aislamiento de poliuretano
- Doble ánodo de magnesio anticorrosión
- Máxima flexibilidad de instalación con conexiones a 45° y 180°
- Amplia pletina de inspección frontal
- Vainas superior e inferior para la colocación de sondas
- Pies regulables para nivelación
- Elegante carenado blanco



## LEYENDA

- 1 - Salida agua caliente Ø 1" M
- 2 - Entrada agua fría Ø 1" H
- 3 - Retorno serpentín inferior Ø 1" H
- 4 - Envío serpentín inferior Ø 1" H
- 5 - Retorno serpentín superior Ø 1" H
- 6 - Envío serpentín superior Ø 1" H
- 7 - Pletina lateral Ø 110 mm
- 8 - Racor conexión resistencia eléctrica 1 1/2"
- 9 - Ánodo de magnesio superior
- 10 - Vaina para sonda superior
- 11 - Ánodo de magnesio lateral
- 12 - Vaina para sonda lateral
- 13 - Cubre pletina lateral
- 14 - Cubre pletina superior

DATOS TÉCNICOS		BC2S 200 EU		BC2S 300 EU		BC2S 450 EU	
Capacidad	l	194		289		447	
Serpentín		Sup.	Inf.	Sup.	Inf.	Sup.	Inf.
Superficie del serpentín	m <sup>2</sup>	0,5	1	0,8	1,3	1	1,6
Potencia	kW	27,3	31	27,3	36	30,8	43
Caudal con ΔT=35°C	l/h	504	610	504	664	606	794
(primario con 1m <sup>3</sup> /h a 80°C)							
Caudal con ΔT=55°C	l/h	497	667	497	774	589	925
(primario con 1m <sup>3</sup> /h a 80°C)							
Pérdidas de carga del serpentín	mbar	9	9	9	10,4	11	13
Presión máxima de ejercicio	bar	10		10		10	
Dispersión térmica/día	W	61		69		80	
Temperatura máx. funcionamiento	°C	90		90		90	
Peso neto	kg	75		100		127	

## DIMENSIONES

	mm	BC2S 200 EU	BC2S 300 EU	BC2S 450 EU
A	mm	1.289	1.811	1.937
B	mm	1.020	1.542	1.646
C	mm	835	1.262	1.376
D	mm	700	1.102	1.246
E	mm	200	320	280
F	mm	780	970	1.130
G	mm	460	460	460
H	mm	360	360	360
I	mm	350	630	790
J	mm	360	360	350
K	mm	-	912	1.080
L	mm	640	1.032	1.200
M	mm	790	1.312	1.400
N	mm	940	1.462	1.580
O	mm	726	726	820

BC2S	200	300	450
ErP Clase Erp	ErP B	B	B
Código	3070535	3070538	3070541
PRECIO EN EUROS	1.350,00	1.595,00	2.180,00

## Familia 02109 – Acumulador 3 circuito acero

Código	Denominación Artículo	Udes/Caja
021017	ACUMULADOR GENÉRICO VS 1500 IP 3 CIRCUITO	1
021018	ACUMULADOR GENÉRICO VS 4000 IP	1

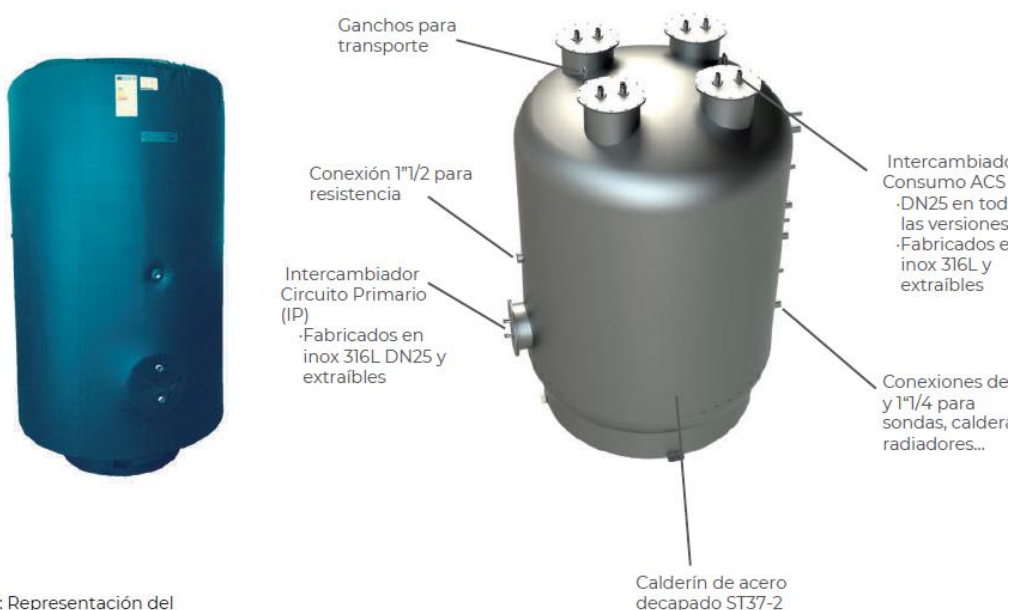
TRES CIRCUITOS  
GRANDES VOLÚMENES



Modelo		VS 800 IP	VS 1000 IP	VS 1500 IP	VS 2000 IP	VS 3000 IP	VS 4000 IP	VS 5000 IP
Código		2012979	2012969	2012985	2012966	2012986	2012987	2012988
Supf. intercambio primario	m <sup>2</sup>	3	3	4.2	5	6	6.6	7.2
Vol. circuito primario	l	5.52	5.52	6.43	12.9	17.2	23.7	25.8
Presión máx. cto. primario	bar	6	6	6	6	6	6	6
Vol. circuito secundario	l	800	1000	1500	2000	3000	4000	5000
Pres. máx. cto. secundario	bar	3	3	3	3	3	3	3
Supf. inter. terciario***	m <sup>2</sup>	4.5(1x4.5)	6.0 (1x6.0)	9.0 (2x4.5)	9.0 (2x4.5)	13.5 (3x4.5)	18 (4x4.5)	18 (4x4.5)
Vol. circuito terciario	l	19.33	25.78	38.65	38.65	58.00	77.30	77.30
Presión máx. cto. terciario	bar	8	8	8	8	8	8	8
Acabado exterior		Funda de polipiel						
Aislamiento		Poliuretano flexible PU. Espesor de 100 mm y densidad de 15 kg/m <sup>3</sup>						
Diámetro	mm	1050	1050	1200	1400	1600	1800	2000
Altura	mm	1717	2117	2184	2171	2394	2516	2489
Peso en vacío	kg	150	176	229	339	444	618	701
Material del calderín		Acero al carbono decapado ST37-2						
Material intercambiador		Acero inoxidable 316L						
Potencia producción ACS	kW	58.0	77.0	116.0	116.0	174.0	232.0	232.0
Pot. inter. primario**	kW	32.8	32.8	38.6	49.0	69.4	79.4	97.0
PVP		3330 €	3502 €	4248 €	5705 €	7105 €	9622 €	9997 €

\*Condiciones de ensayo: temperatura media de acumulación 15°C; temperatura media de entrada 60°C; caudal primario de 9.33 l/min

\*\*Otras disposiciones de intercambiadores terciarios son posibles bajo demanda. Consultar con el departamento técnico.



Nota: Representación del calderín sin aislamiento ni forro

Para instalación exterior: consultar

**EURO-SUR**  
Sanlúcar s.l.

FONTANERÍA - FERRETERÍA  
MAQUINARIA PARA LA CONSTRUCCIÓN

C/ FRAY MANUEL MARIA 1

CP: 11540

SANLÚCAR DE BARRAMEDA

TLFNOS: 956 38 43 47 - 956 38 45 98

FAX: 956 38 53 64

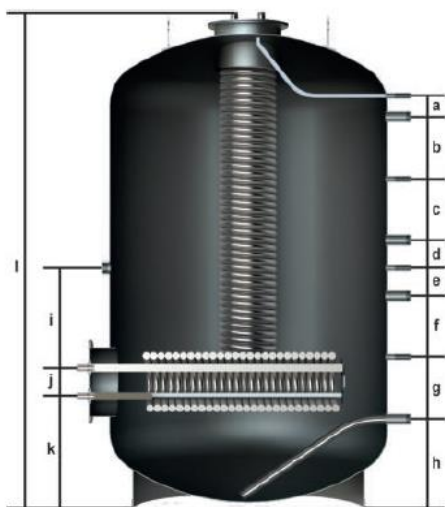
Grupo **aValco**  
LA VENTAJA DE LA EXPERIENCIA

GRUPO DE ALMACENES DE  
FONTANERÍA Y CALEFACCIÓN



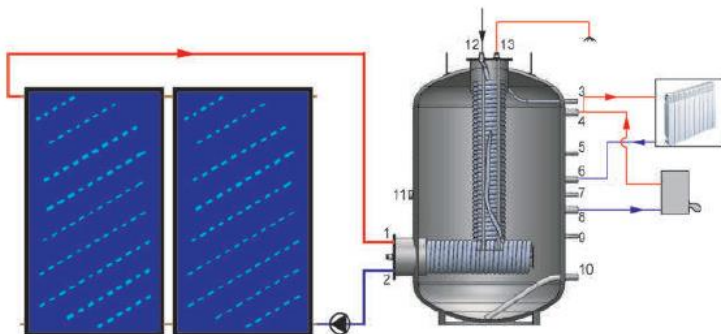
## DIMENSIONES Y ESQUEMAS DE MONTAJE

### Acumuladores VS IP



Cota (mm)	VS 800 IP	VS 1000 IP	VS 1500 IP	VS 2000 IP	VS 3000 IP	VS 4000 IP	VS 5000 IP
a	98	96	90	90	90	105	90
b	194	355	355	268	295	287.50	265
c	194	235	235	262	295	287.50	265
d	120	120	120	120	120	120	120
e	120	120	120	120	120	120	120
f	194	235	235	262	295	287.50	265
g	194	355	355	268	295	287.50	265
h	297	295	330	381	433	505	542
i	289	489	491	431	491	491	431
j	120	120	120	120	120	120	120
k	396	396	427	480	533	589	641
l	1717	2117	2184	2170	2394	2516	2489
diámetro	850	850	1000	1200	1400	1600	1800

### VS IP: Instalación con caldera para ACS y radiadores



#### CIRCUITO PRIMARIO

1. Retorno solar [1" M]\*
2. Salida solar [1" M]\*

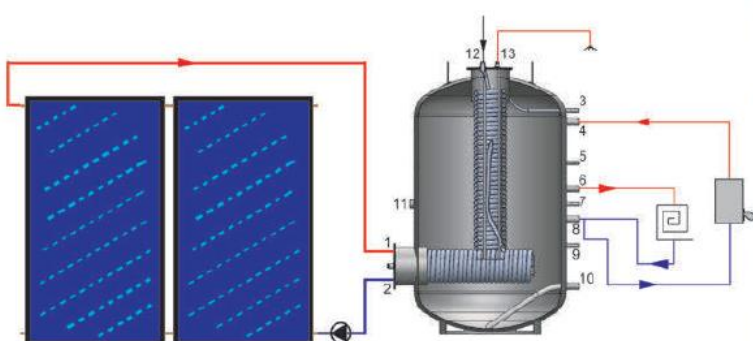
#### CIRCUITO TERCIARIO

12. Entrada RED [1 1/4" M]
  13. Salida ACS [1 1/4" M]
- \*Por cada intercambiador

#### CIRCUITO SECUNDARIO

3. Purga de tanque [1/2" H]  
Válvula seguridad 3 bar
4. Ida a radiadores / retorno de caldera [1 1/4" H]
5. Sonda [1/2" H]
6. Retorno de radiadores [1 1/4" H]
7. Sonda [1/2" H]
8. Ida a caldera [1 1/4" H]
9. Sonda [1/2" H]
10. Llenado [1 1/4" H]
11. Toma resistencia [1 1/2" H]

### VS IP: Instalación con caldera para ACS y suelo radiante



#### CIRCUITO PRIMARIO

1. Retorno solar [1" M]\*
2. Salida solar [1" M]\*

#### CIRCUITO TERCIARIO

12. Entrada RED [1 1/4" M]
  13. Salida ACS [1 1/4" M]
- \*Por cada intercambiador

#### CIRCUITO SECUNDARIO

3. Purga de tanque [1/2" H]  
Válvula seguridad 3 bar
4. Retorno caldera [1 1/4" H]
5. Sonda [1/2" H]
6. Ida suelo radiante [1 1/4" H]
7. Sonda [1/2" H]
8. Retorno suelo radiante / ida a caldera [1 1/4" H]
9. Sonda [1/2" H]
10. Llenado [1 1/4" H]
11. Toma resistencia [1 1/2" H]

Nota: esquemas meramente informativos. Para más información, contacte con el Departamento Técnico de Delpaso Solar

Nota: Delpaso Solar recomienda instalar un filtro de polifosfato (o un dispositivo de similar función) para prevenir posibles obstrucciones en los intercambiadores originadas por depósitos de cal.

**EURO-SUR**  
Sanlúcar s.l.

FONTANERÍA - FERRETERÍA  
MAQUINARIA PARA LA CONSTRUCCIÓN

C/ FRAY MANUEL MARIA 1

CP: 11540

SANLÚCAR DE BARRAMEDA

TLFOS: 956 38 43 47 - 956 38 45 98

FAX: 956 38 53 64

Grupo **aValco**  
LA VENTAJA DE LA EXPERIENCIA

GRUPO DE ALMACENES DE  
FONTANERÍA Y CALEFACIÓN

## Familia 02110 – Accesorios de acumuladores

Codigo	Denominacion Articulo	Udes/Caja
021009	KIT ELECTRICO ARB* 2500 W-230 V	1
135991	KIT ELECTRICO 6 KW TRIFASICO IFP 450	1



## Familia 02110 – Accesorios de acumuladores

Codigo	Denominacion Articulo	Udes/Caja
132221	VALVULAS DE SEGURIDAD M-H 1/2" 8 bar ACUMULADORES	1
211000	VALVULAS SEGURIDAD M-H 3/4" 8 bar ACUMULADORES	1



novedades 2020

**EURO-SUR**  
Sanlúcar s.l.

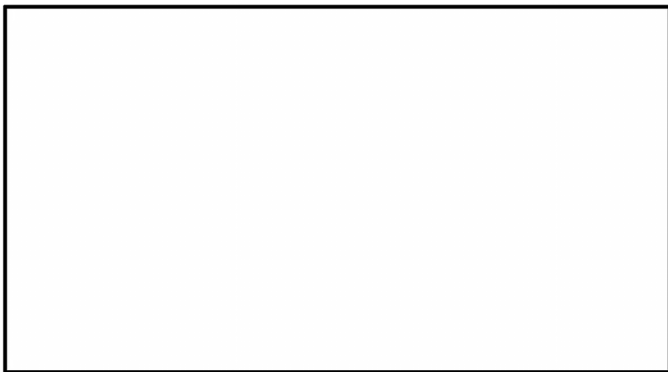
FONTANERÍA - FERRETERÍA  
MAQUINARIA PARA LA CONSTRUCCIÓN

Grupo **aValco**  
LA VENTAJA DE LA EXPERIENCIA

GRUPO DE ALMACENES DE  
FONTANERÍA Y CALEFACIÓ

<b>CdFam</b>	<b>Nombre Familia</b>	<b>Pagina</b>
02102	ACUMULADOR INDIRECTO	<b>1-4</b>
02103	ACUMULADOR INDIRECTO 1 SERPENTIN	<b>5-8</b>
02104	DEPOSITOS DE INERCIA	<b>9-17</b>
02105	ACUMULADOR INOX INDIRECTO 1 SERPENTIN	<b>18</b>
02106	IMTERACUMULADORES MURAL	<b>19-25</b>
02107	ACUMULADOR DE 2 CIECUITOS ACERO	<b>26-29</b>
02108	ACUMULADOR INDIRECTO 2 SERPENTIN	<b>30</b>
02109	ACUMULADOR DE 3 CIECUITOS ACERO	<b>31-32</b>
02110	ACCESORIOS DE ACUMILADORES	<b>33</b>

Distribuidor



**EURO-SUR**  
Sanlúcar s.l.

FONTANERIA – FERRETERIA

MAQUINARIA PARA LA CONSTRUCCION