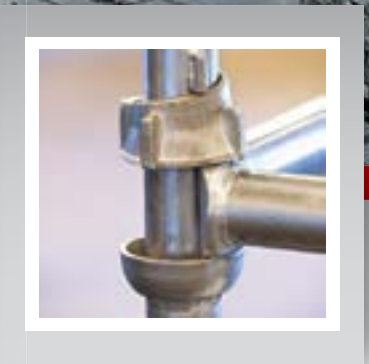
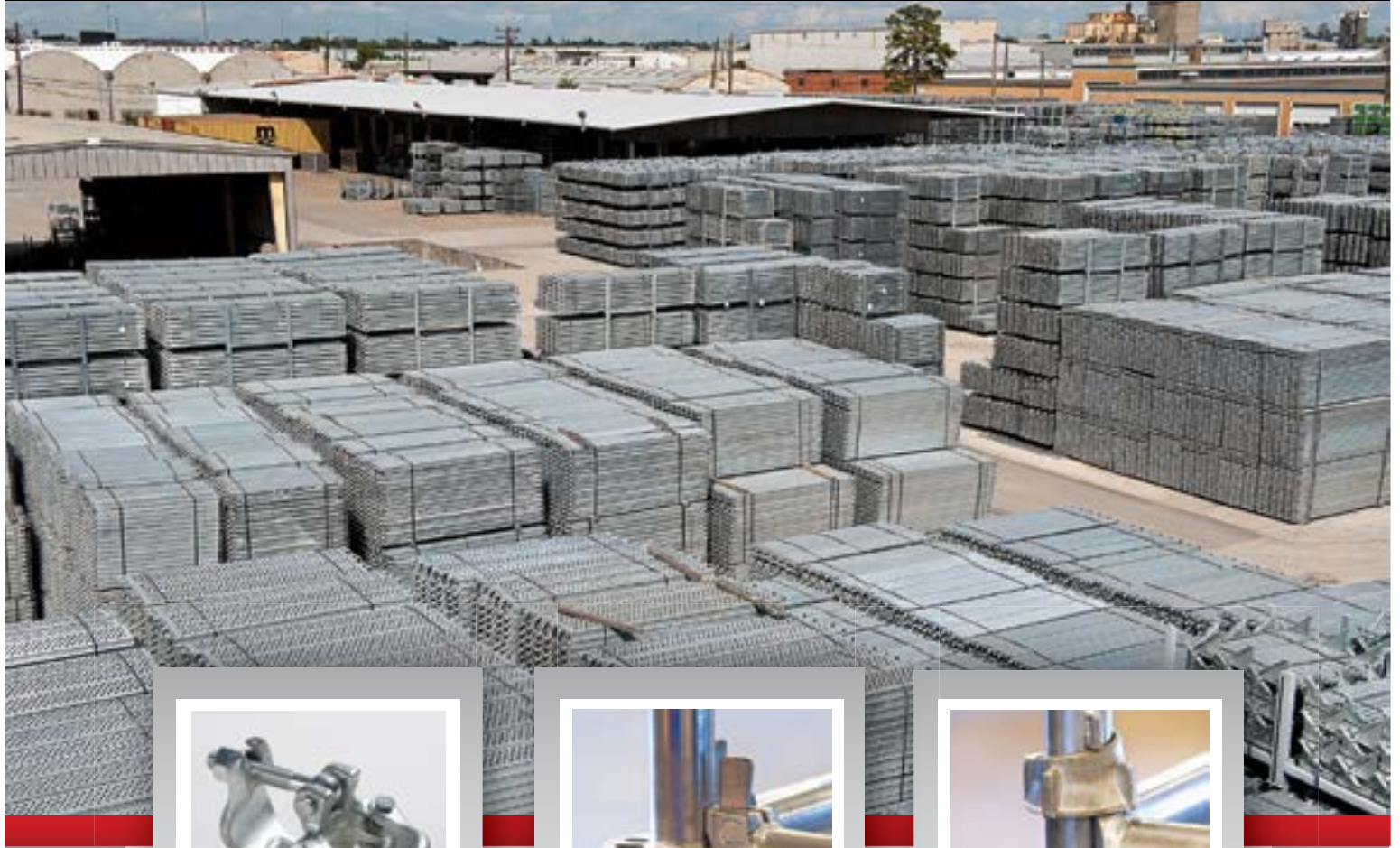


CATÁLOGO DEL SISTEMA DE ANDAMIOS



DSS 



INTRODUCCIÓN

Direct Scaffold Supply se ha adaptado a las necesidades especiales de los sectores petroquímico y de la construcción. Nuestro compromiso con ser líderes en el sector en cuanto a la gestión y control de calidad, la amplia capacitación de los empleados y las certificaciones de fábrica no tienen igual y nuestros programas patentados de manufactura y logística aseguran que usted recibirá siempre a tiempo los productos de andamios más seguros y confiables, en cualquier parte del mundo donde usted los necesite. Estamos aquí para ayudarle a mantener su ventaja competitiva.

Un acero de calidad significa un andamiaje de calidad

En **Direct Scaffold Supply** todo el acero que usamos llega certificado de la fundición, pero eso no nos basta. Usamos laboratorios independientes para verificar que todo el acero que llega a nuestras fábricas cumple o supera las especificaciones BS EN, ASTM/ANSI correspondientes.

Nuestro compromiso con la seguridad

Impartimos extensa capacitación a todo nuestro personal de fábrica, tanto en el salón de clases como con prácticas en el trabajo. Nuestros procedimientos de soldadura los escribió un ingeniero profesional independiente y fueron calificados mediante pruebas en laboratorios independientes. Constantemente calificamos a todos nuestros soldadores conforme a la norma AWS D1.1.

Fiabilidad

Todos los productos fabricados por **Direct Scaffold Supply** tienen garantía y también tenemos un seguro completo de responsabilidad del producto, emitido por aseguradoras de los EE.UU. Sabemos que su seguridad depende de nuestros andamios, así que vamos más allá de nuestros propios programas de gestión de calidad para asegurar que los andamios que usted recibe sean los más seguros y confiables que pueda encontrar en el mundo entero. Nuestro sistema de andamios multidireccional 'Ring Lock' cuentan con el Registro Australiano y el certificado de conformidad a las Normas Chilenas de la Construcción emitido por DITUC en Chile. Nuestros Sistemas de andamios de roseta Speed Ring y Ring Lock cuentan con el certificado de conformidad a las reglas europeas emitidas por Bureau Veritas. Estamos orgullosos de haber obtenido el certificado ISO9001:2008 en todas nuestras instalaciones de manufactura. La mayoría de nuestras fábricas cuentan con DIN BS EN1090 partes 1 y 2 (EXC 3) y EN ISO 3834 parte 2.

Compatibilidad

Hemos verificado con ingenieros profesionales independientes que todos nuestros productos de andamios y sus accesorios son compatibles con otros importantes fabricantes europeos y estadounidenses.

Valor

Nuestra diversificada base de manufactura nos brinda suficiente capacidad de producción para cumplir con sus requisitos. Además, ella genera una clara ventaja competitiva. En todas nuestras fábricas en el extranjero implementamos nuestros propios programas de gestión y control de calidad líderes en el sector y combinamos esos recursos con el conocimiento técnico y experiencia de nuestras operaciones de servicios técnicos y de ingeniería en los EE.UU. Esto le permite a **Direct Scaffold Supply** ofrecerle una clara ventaja de costos y crear un valor significativo para nuestros clientes.

Calidad por diseño

En **Direct Scaffold Supply**, adoptamos un enfoque de sentido común hacia los buenos negocios. Empezamos con gente de calidad, fabricamos productos de calidad y trabajamos duro para establecer y mantener relaciones de calidad con nuestros clientes. Esperamos tener el privilegio de trabajar con usted y tener la oportunidad de demostrar nuestro compromiso con la fabricación de calidad, la excelencia en los negocios y por encima de todo, la SATISFACCIÓN DEL CLIENTE.



ÍNDICE

PÁGINA DE PRODUCTOS E INFORMACIÓN	PÁGINA
INTRODUCCIÓN	2
SECCIÓN DE CUP LOCK	CL-1
ESPECIFICACIONES DE TUBOS	CL-2
VERTICALES	CL-3
HORIZONTALES	CL-4
CERCHAS	CL-5
DIAGONALES CON ABRAZADERA GIRATORIA	CL-6
DIAGONALES DE COPA	CL-7
SOPORTE DE PLATAFORMA	CL-8
ADAPTADOR DE RUEDAS	CL-9
ADAPTADOR DE CUBIERTA	CL-10
BARANDAL TIPO CALIFORNIA	CL-11
POSTE DE BARANDAL	CL-12
ESPIGA DE APOYO	CL-13
ALFARDA DE ESCALERA DE ALUMINIO	CL-14
PELDAÑOS DE ESCALERA	CL-15
TRAVESAÑO INTERMEDIO	CL-16
SECCIÓN DEL RING LOCK	RL-1
ESPECIFICACIONES DE TUBOS	RL-2
VERTICALES	RL-3
LARGEROS	RL-4
TRAVESAÑOS - CONT.	RL-5
LARGUEROS DOBLES	RL-6
VIGA DE CELOSÍA	RL-7
SOPORTE DE PLATAFORMA	RL-8
COLLARÍN DE INICIO	RL-9
DIAGONAL VERTICAL	RL-10
DIAGONAL VERTICAL	RL-11
POSTES DE BARANDAL	RL-12
DISPOSITIVO DE SUSPENSION	RL-13
ABRAZADERAS DE ESPIGA DE APOYO	RL-14
ALFARDAS Y PELDAÑOS DE ESCALERA	RL-15
ALFARDAS Y PELDAÑOS DE ESCALERA	RL-16
ADAPTADORES DE RUEDA RING LOCK	RL-17
TRAVESAÑO INTERMEDIO	RL-18



ÍNDICE - CONT.

PÁGINA DE PRODUCTOS E INFORMACIÓN

PÁGINA

SECCIÓN SPEED RING	SR-1
ESPECIFICACIONES DE TUBOS SPEED RING	SR-2
VERTICALES SPEED RING	SR-3
HORIZONTALES SPEED RING	SR-4
HORIZONTAL DOBLE SPEED RING	SR-6
VIGA DE CELOSÍA SPEED RING.....	SR-7
COLLARÍN BASE SPEED RING	SR-8
DIAGONAL SPEED RING	SR-9
ESTABILIZADOR DE RUEDA	SR-10
SOPORTE DE PLATAFORMA SPEED RING	SR-11
SUJETADOR DEL GATO BASE CON ANILLO SPEED RING.....	SR-12
SECCIÓN DE ACCESORIOS	AC-1
GATO DE ANDAMIO MULTIDIRECCIONAL CON PLACA BASE	AC-2
GATO GIRATORIO DE ANDAMIO MULTIDIRECCIONAL.....	AC-3
ESPIGA UNIVERSAL PARA ANDAMIO MULTIDIRECCIONAL	AC-4
PASADORES	AC-5
COMPUERTAS DE SEGURIDAD	AC-6
ADAPTADORES DE COMPUERTA DE SEGURIDAD	AC-7
RODAPIÉ UNIVERSAL	AC-8
BRAZO PESCANTE	AC-9
POSTE DE APUNTALAMIENTO M.D.	AC-10
CANASTOS.....	AC-11
RUEDAS.....	AC-12
PLACA DE RUEDAS.....	AC-13
GATO U.....	AC-14
GATO DE CABEZA U AJUSTABLE	AC-15
CRUCETAS HEAVY DUTY	AC-16
ETIQUETAS DE ANDAMIO	AC-17
ETIQUETAS DE ANDAMIO	AC-18



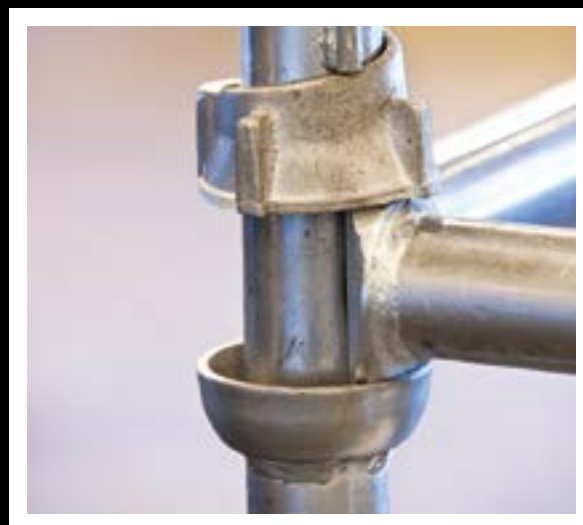
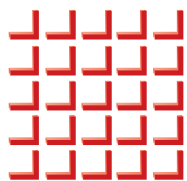
ÍNDICE - CONT.

PÁGINA DE PRODUCTOS E INFORMACIÓN	PÁGINA
SECCIÓN DE ABRAZADERAS	CP-1
TUBO TWIST LOCK	CP-2
ABRAZADERAS DE PERNO I	CP-3
ABRAZADERAS ANCHAS	CP-4
ABRAZADERA DE VIGA	CP-5
ABRAZADERAS DE PERNO T	CP-6
ABRAZADERAS DE CUÑA	CP-7
ABRAZADERAS DEL ANDAMIO MULTIDIRECCIONAL RING LOCK	CP-8
ABRAZADERAS DE TUBO	CP-9
SECCIÓN DE ESCALERAS	LD-1
ESCALERA Y SOPORTE DE 17" DE ANCHO	LD-2
ESCALERA ANTIDERRAPANTE Y SOPORTE DE 17" DE ANCHO	LD-3
ESCALERA Y SOPORTE DE ACERO H.D.	LD-4
ESCALERA TIPO RING	LD-5
ESCALERA TIPO CANAL SAU	LD-6
JAULAS DE ESCALERA	LD-7
SECCIÓN DEL SISTEMA DE CALDERA	BS-1
CABEZAL DE GARGANTA	BS-2
MARCOS E INICIADOR DE MARCO	BS-3
VIGA BASE	BS-4
RIOSTRA DE SILLA	BS-5
SILLA EN V	BS-6



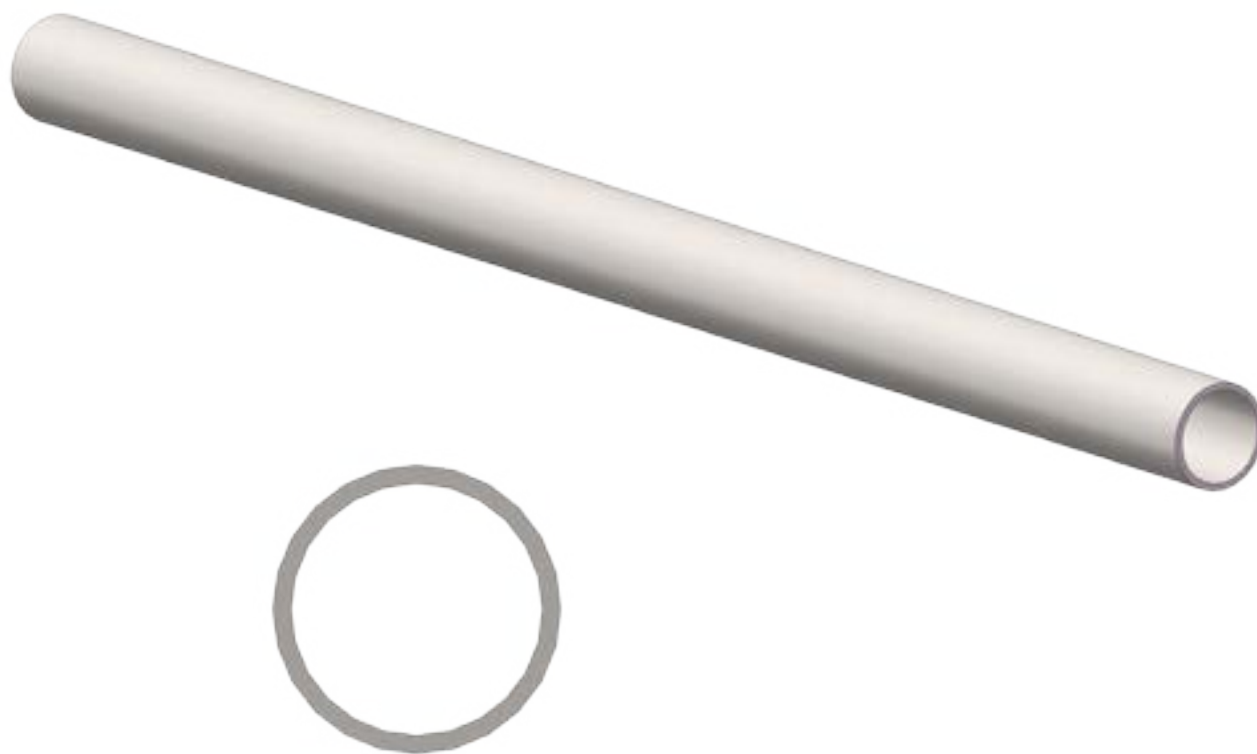
ÍNDICE - CONT.

PÁGINA DE PRODUCTOS E INFORMACIÓN	PÁGINA
SECCIÓN DE PLATAFORMAS.....	WB-1
PLATAFORMAS DE ACERO DE 9" CON GANCHOS	WB-2
PLATAFORMA DE ACERO DE 9" DE PERFIL BAJO	WB-3
PLATAFORMA DE ACERO DE 9" DE PERFIL BAJO	WB-4
PLATAFORMA DE ACERO DE 9-1/2" DE PERFIL BAJO.....	WB-5
PLATAFORMA DE ACERO DE 12-1/2'	WB-6
PLATAFORMA DE ACERO DE RELLENO DE 7-9/16"	WB-7
PLATAFORMA TODA DE ALUMINIO DE 9.5"	WB-8
PLATAFORMA TODA DE ALUMINIO DE 19"	WB-9
PLATAFORMA DE ALUMINIO Y TRIPLAY DE 19"	WB-10
PLATAFORMA DE ALUMINIO Y TRIPLAY DE 19"	WB-11
PLATAFORMA DE TRIPLAY DE 19" DE ANCHO CON RIEL PROFUNDO DE ALUMINIO.....	WB-12
PLATAFORMA DE ACERO DE 19" DE ANCHO CON RIEL PROFUNDO DE ALUMINIO	WB-13
PLATAFORMA DE ACERO Y MARCO DE ALUMINIO DE 19" DE ANCHO	WB-14
PLATAFORMA PRE GALVANIZADA DE ACERO DE 9"	WB-15
REJILLA DE PASARELA	WB-16
GRAPAS DE REJILLA DE PASARELA	WB-17
PLATAFORMAS DE ALUMINIO	WB-18
PLATAFORMAS DE ALUMINIO	WB-19
PLATAFORMA ESQUINERA DE REFUERZO	WB-20
TABLÓN DE TRAMPILLA C/ESCALERA DE ALUMINIO DE 28"	WB-21



SECCIÓN DE CUP LOCK

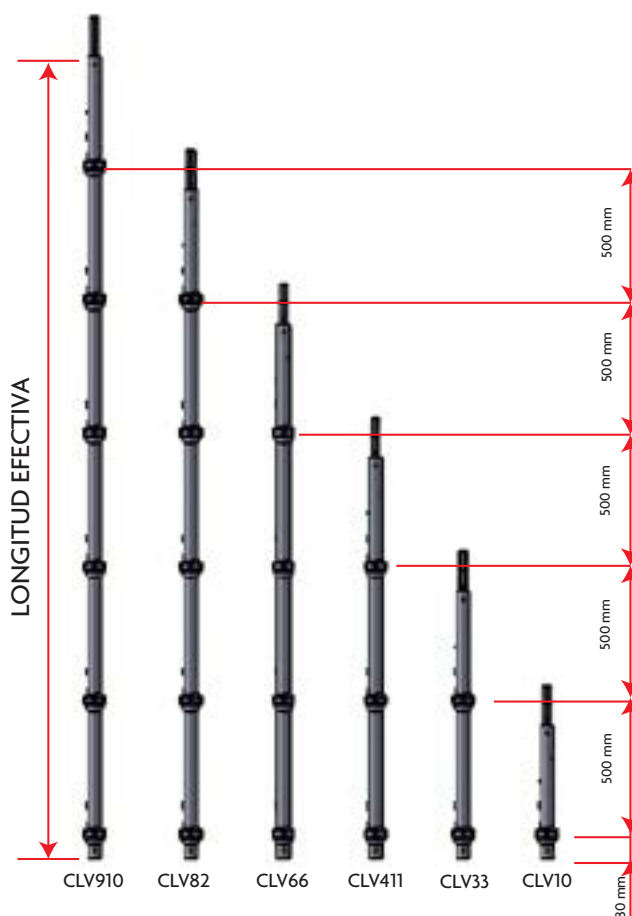
ESPECIFICACIONES DE TUBOS



	Diámetro		Espesor		Resistencia máx. a la tensión		Esfuerzo mín. de cedencia	
	Pulg.	mm	Pulg.	mm	Mpa	ksi	Mpa	ksi
CLV	1.9	48.3	0.13	3.25	517	75,000	414	60,000
CLH	1.9	48.3	0.13	3.25	517	75,000	414	60,000
CLFB	1.9	48.3	0.098	2.5	483	70,000	345	50,000
CLCB	1.9	48.3	0.098	2.5	483	70,000	345	50,000

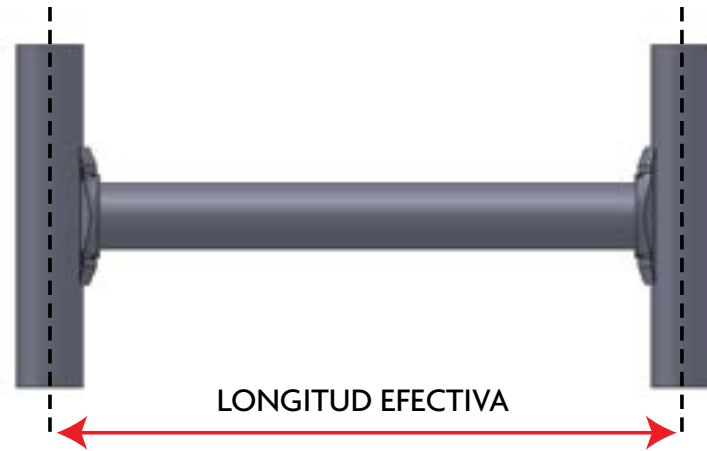
NOTA: La elongación mínima a 2.0pulg/50.8mm es de 20%

VERTICALES



Código del producto	Descripción	Longitud efectiva		Peso	
		Pulgadas	Metros	Lb	Kg
CLV10	Vertical de 1 Copa	19.69	0.50	9.6	3.5
CLV33	Vertical de 2 Copas	39.37	1.00	13.6	6.2
CLV411	Vertical de 3 Copas	59.06	1.50	19.1	8.7
CLV66	Vertical de 4 Copas	78.74	2.00	25	11.4
CLV82	Vertical de 5 Copas	98.43	2.50	31.4	14.2
CLV910	Vertical de 6 Copas	118.11	3.00	36.4	16.5

HORIZONTALES



Dimensiones en unidades imperiales						Dimensiones en unidades métricas					
Código del producto	Descripción	Longitud de la bahía		Peso		Código del producto	Descripción	Longitud de la bahía		Peso	
		Pulgadas	Metros	Lb	Kg			Pulgadas	Metros	Lb	Kg
CLH110	Horizontal Cup Lock de 1'-10"	22	0.56	5.2	2.4	CLH110	Horizontal Cup Lock de 1'-10"	22	0.56	5.2	2.4
CLH27	Horizontal Cup Lock de 2'-7"	31	0.79	7.0	3.2	CLH27	Horizontal Cup Lock de 2'-7"	31	0.79	7.0	3.2
CLH30	Horizontal Cup Lock de 3'	36	0.91	8.4	3.8	CLH211	Horizontal Cup Lock de 2'-11"	35.4	0.90	8.2	3.7
CLH36	Horizontal Cup Lock de 3'-6"	42	1.07	9.4	4.3	CLH36	Horizontal Cup Lock de 3'-6"	42	1.07	9.4	4.3
CLH40	Horizontal Cup Lock de 4'	48	1.22	10.6	4.8	CLH41	Horizontal Cup Lock de 4'1"	49.2	1.25	10.8	4.9
CLH50	Horizontal Cup Lock de 5'	60	1.52	13.0	5.9	CLH43*	Horizontal Cup Lock de 4'3-3/16"	51.2	1.3	11.5	5.2
CLH60	Horizontal Cup Lock de 6'	72	1.83	15.4	7.0	CLH411	Horizontal Cup Lock de 4'11"	59	1.50	12.8	5.8
CLH70	Horizontal Cup Lock de 7'	84	2.13	18.0	8.2	CLH511	Horizontal Cup Lock de 5'11"	70.9	1.80	15.4	7.0
CLH80	Horizontal Cup Lock de 8'	96	2.44	21.0	9.5	CLH70	Horizontal Cup Lock de 7'	84	2.13	18.0	8.2
CLH90	Horizontal Cup Lock de 9'	108	2.74	23.0	10.4	CLH82	Horizontal Cup Lock de 8'-2"	98.4	2.50	21.2	9.6
CLH100	Horizontal Cup Lock de 10'	120	3.05	25.8	11.7	CLH100	Horizontal Cup Lock de 10'	120	3.05	25.8	11.7

*El artículo no se mantiene en stock

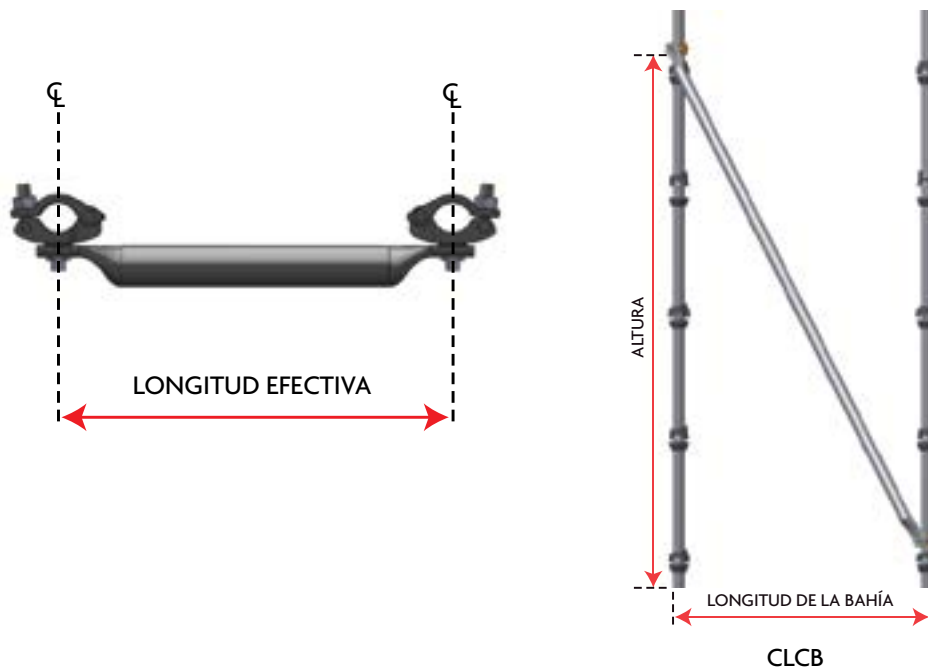
CERCHAS



Código del producto	Descripción	Longitud efectiva		Peso	
		Pulgadas	Metros	Lb	Kg
CLTB70	Cercha Cup Lock de 7'	84	2.13	35.3	16.0
CLTB80	Cercha Cup Lock de 8'	96	2.44	53.8	24.4
CLTB82*	Cercha Cup Lock de 8'-2"	98	2.50	56.7	25.7
CLTB90	Cercha Cup Lock de 9'	108	2.74	60.6	27.5
CLTB100	Cercha Cup Lock de 10'	120	3.05	67.0	30.4
CLTB120	Cercha Cup Lock de 12'	144	3.66	79.4	36.0
CLTB140	Cercha Cup Lock de 14'	168	4.27	90.4	41.7
CLTB160	Cercha Cup Lock de 16'	192	4.88	109.1	49.5
CLTB180	Cercha Cup Lock de 18'	216	5.49	120.8	54.8
CLTB200	Cercha Cup Lock de 20'	240	6.10	154.1	69.9
CLTB210	Cercha Cup Lock de 21'	252	6.401	194.9	88.4

*El artículo no se mantiene en stock

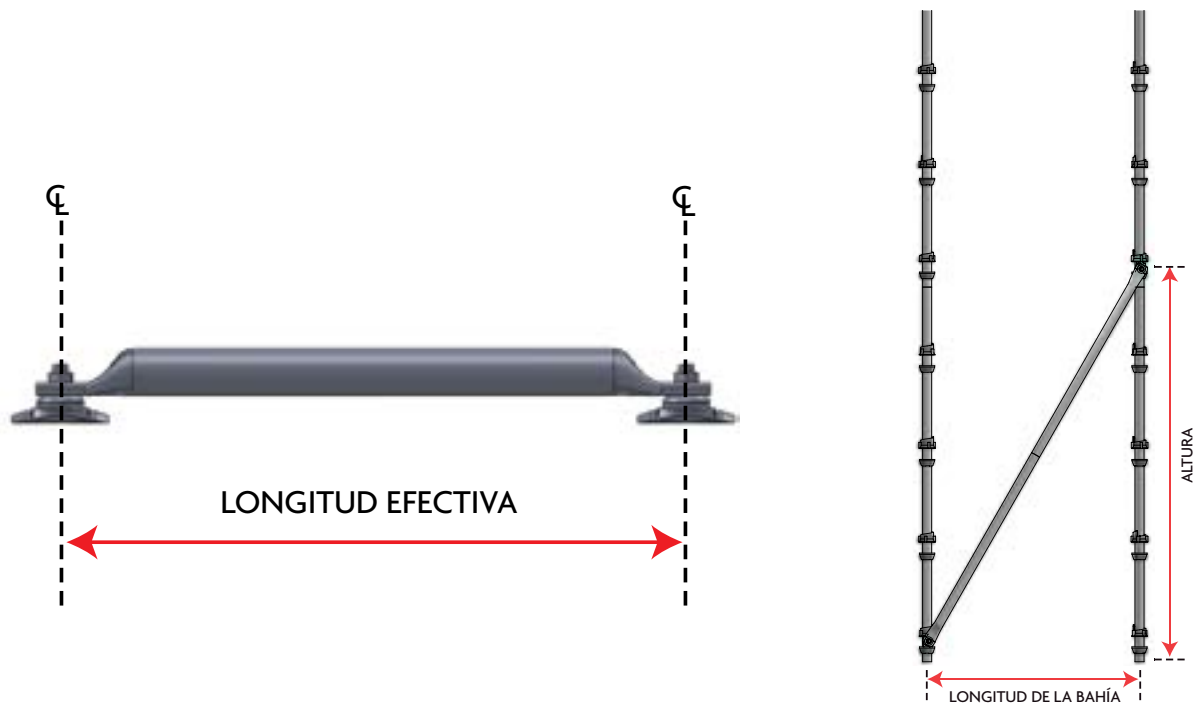
DIAGONAL CON ABRAZADERA GIRATORIA



Código del producto	Descripción	Longitud de la bahía		Altura		Longitud efectiva		Peso	
		Pulgadas	Metros	Pulg.	M	Pulgadas	Metros	Lb	Kg
CLCB30*	Diagonal con abrazadera giratoria de 3'	36	0.91	78	2	86.58	2.20	18.08	8.2
CLCB40*	Diagonal con abrazadera giratoria de 4'	48	1.22	78	2	92.23	2.34	17.51	7.9
CLCB50	Diagonal con abrazadera giratoria de 5'	60	1.52	78	2	99	2.51	20.16	9.1
CLCB60*	Diagonal con abrazadera giratoria de 6'	72	1.83	78	2	106.70	2.71	20.06	9.1
CLCB70	Diagonal con abrazadera giratoria de 7'	84	2.13	78	2	115.1	2.92	23.24	10.5
CLCB80	Diagonal con abrazadera giratoria de 8'	96	2.44	78	2	124.2	3.15	25.03	11.4
CLCB82	Diagonal con abrazadera giratoria de 8'-2"	98	2.5	78	2	126.1	3.20	25.4	11.5
CLCB86	Diagonal con abrazadera giratoria de 8'-6"	101	2.57	78	2	128.3	3.26	25.87	11.7
CLCB90	Diagonal con abrazadera giratoria de 9'	108	2.74	78	2	133.7	3.39	26.84	12.2
CLCB100	Diagonal con abrazadera giratoria de 10'	120	3.05	78	2	143.5	3.65	28.71	13

*El artículo no se mantiene en stock Nota: Las diagonales están diseñadas con una caída vertical de 2 metros (6'6") de un lado a otro de la bahía.

DIAGONAL DE COPA



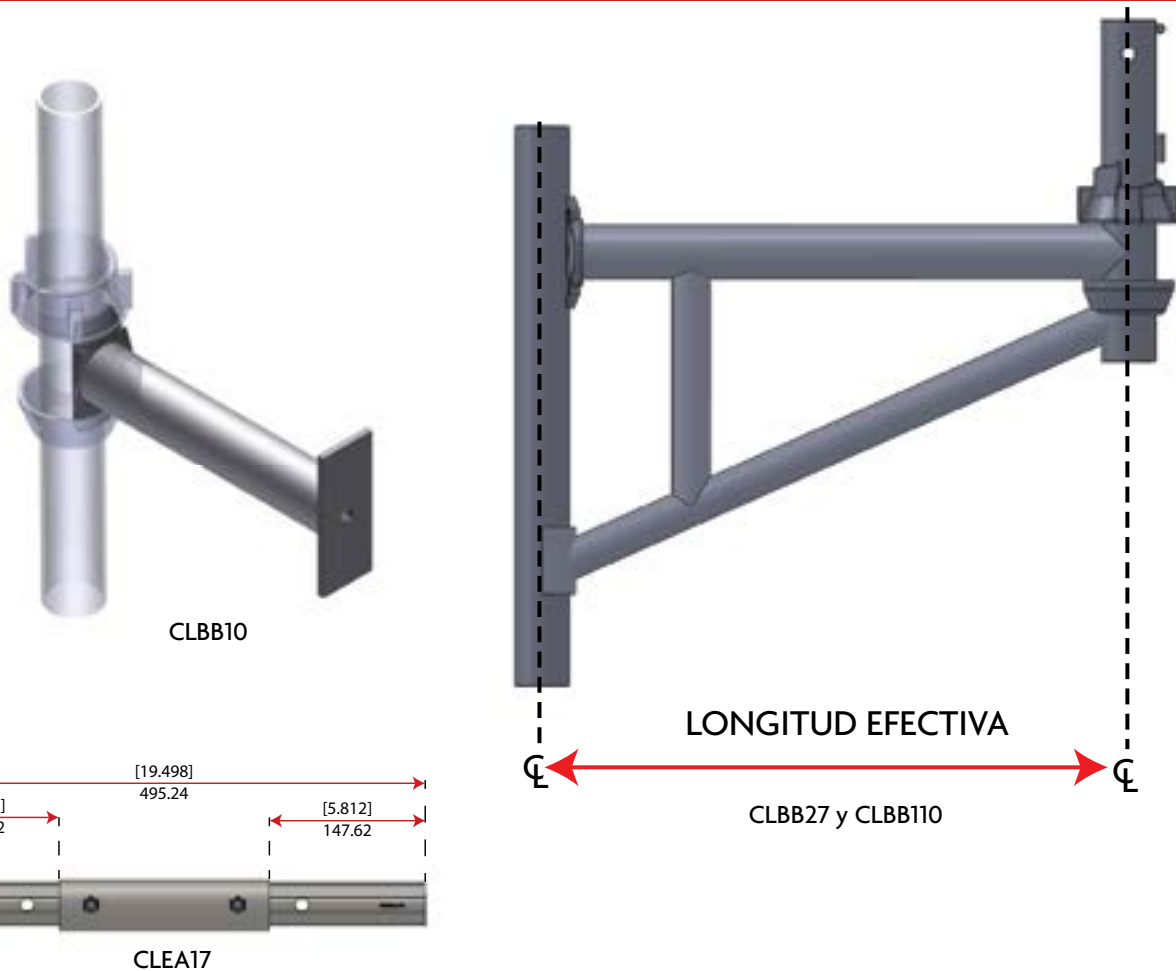
Dimensiones en unidades imperiales					
Código del producto	Descripción	Longitud efectiva		Peso	
		Pulgadas	Metros	Lb	Kg
CLFB40*	Diagonal de copa de 4'	92.2	2.34	15.9	7.2
CLFB50*	Diagonal de copa de 5'	98.9	2.52	16.9	7.7
CLFB70	Diagonal de copa de 7'	115.1	2.92	19.3	8.7
CLFB80	Diagonal de copa de 8'	124.2	3.15	20.3	9.3
CLFB90*	Diagonal de copa de 9'	133.7	3.39	22	10
CLFB100	Diagonal de copa de 10'	143.5	3.65	23.4	10.6

Dimensiones en unidades métricas					
Código del producto	Descripción	Longitud efectiva		Peso	
		Pulgadas	Metros	Lb	Kg
CLFB511*	Diagonal de copa 5'-11"	105.9	2.69	18.5	8.4
CLFB82	Diagonal de copa de 8'-2"	126.1	3.2	20.9	9.5

Nota: La diagonal de copa está diseñada con una caída vertical prevista de 2 metros (6'6").

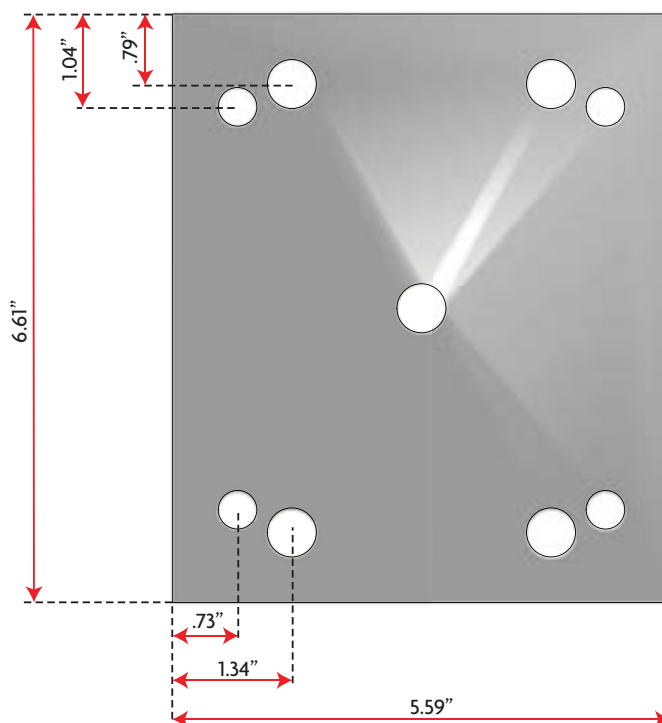
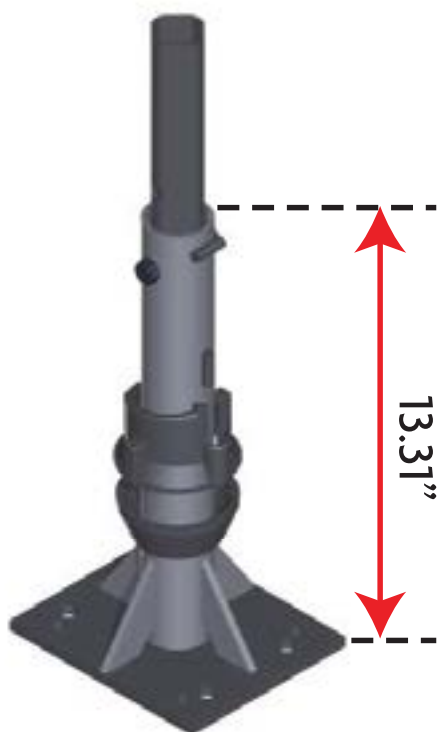
*El artículo no se mantiene en stock

SOPORTE DE PLATAFORMA



Código del producto	Descripción	Longitud efectiva		Peso	
		Pulgadas	Metros	Lb	Kg
CLBB10	Ménsula de 1'	11.4	0.29	3.3	1.5
CLBB110	Ménsula de 2'	22.2	0.57	12.6	5.7
CLBB27	Ménsula de 3'	31.3	0.80	17.0	7.7
CLEA17	Espiga Extendida de Cup Lock	7.8	0.20	5.2	2.4

ADAPTADOR DE RUEDAS



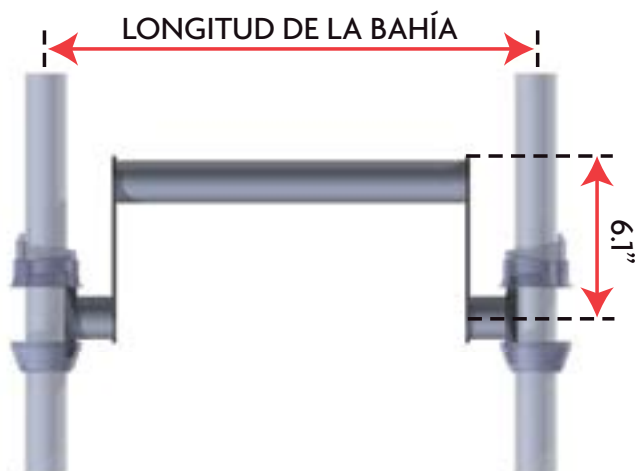
Código del producto	Descripción	Peso	
		Lb	Kg
CLCA	Adaptador de ruedas	10.7	4.8

ADAPTADOR DE CUBIERTA



Código del producto	Descripción	Peso	
		Lb	Kg
CLDA	Adaptador de cubierta de 25"	12.0	5.4

BARANDAL TIPO CALIFORNIA



Código del producto	Descripción	Longitud de la bahía		Peso	
		Pulgadas	Metros	Lb	Kg
CLGR110	Barandal tipo California de 1'-10"	22	0.56	6.9	3.2
CLGR22*	Barandal tipo California de 2'-2"	26	0.64	8.5	3.9
CLGR27	Barandal tipo California de 2'-7"	31	0.79	8.8	4.0
CLGR30	Barandal tipo California de 3'	36	0.91	9.8	4.4
CLGR310*	Barandal tipo California de 3'-10"	46	1.17	10.1	4.6
CLGR40	Barandal tipo California de 4'	48	1.22	12.4	5.6
CLGR50	Barandal tipo California de 5'	60	1.52	14.6	6.6
CLGR52*	Barandal tipo California de 5'-2"	62	1.57	15.1	6.8
CLGR60	Barandal tipo California de 6'	72	1.83	17.1	7.7
CLGR70	Barandal tipo California de 7'	84	2.13	19.9	9.0
CLGR80	Barandal tipo California de 8'	96	2.44	22.0	10.0
CLGR90	Barandal tipo California de 9'	108	2.74	24.6	11.1
CLGR100	Barandal tipo California 10'	120	3.05	26.9	12.2

*El artículo no se mantiene en stock

POSTE DE BARANDAL



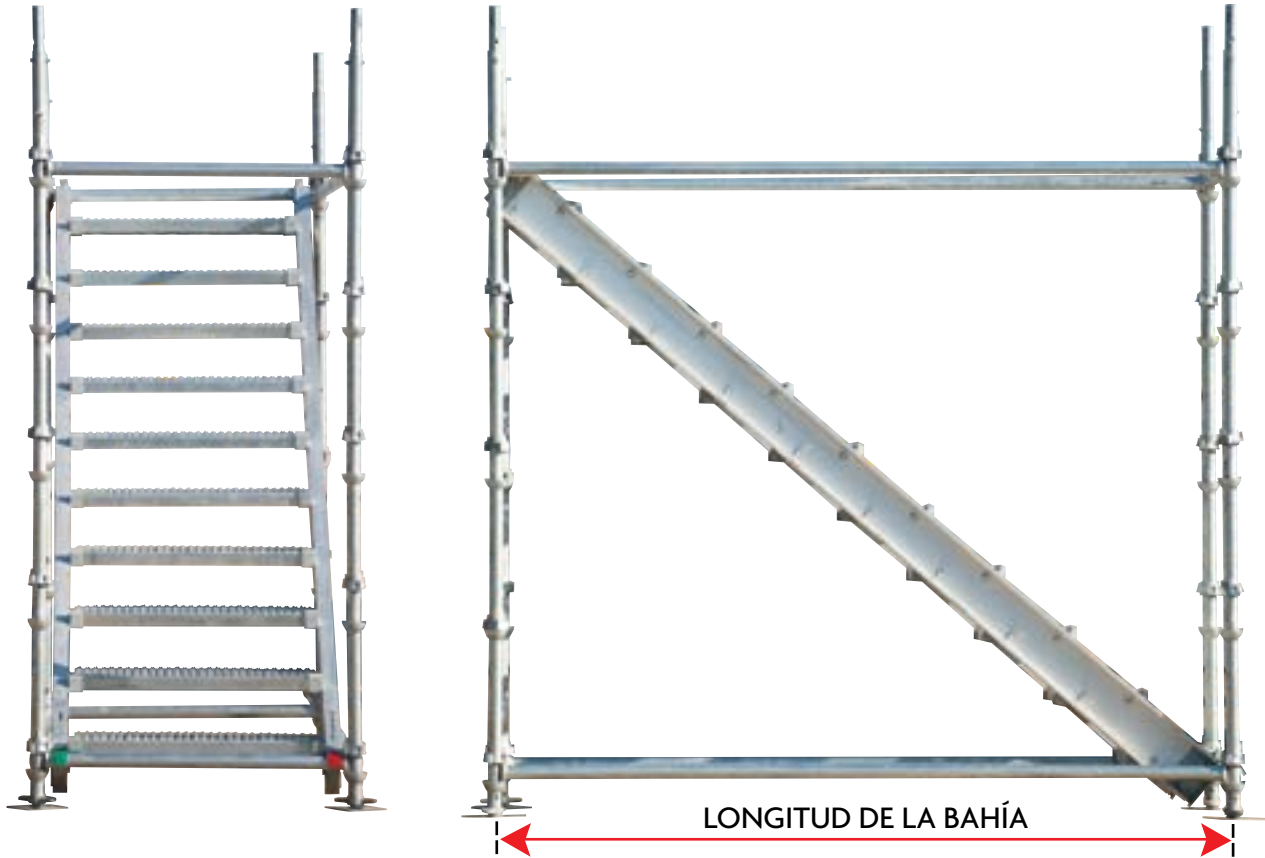
Código del producto	Descripción	Longitud efectiva		Peso	
		Pulgadas	Metros	Lb	Kg
CLGRP	Poste de barandal Cup Lock	59.1	1.5	25.6	11.6

ABRAZADERA DE ADAPTADOR DE ESPIGA



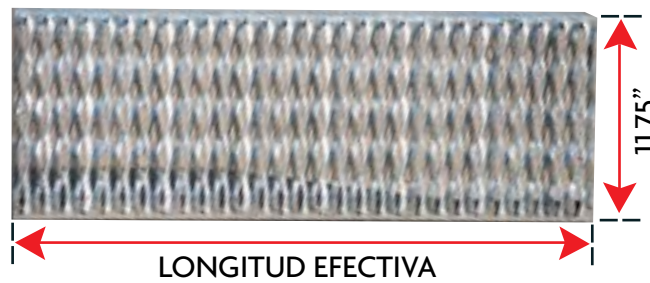
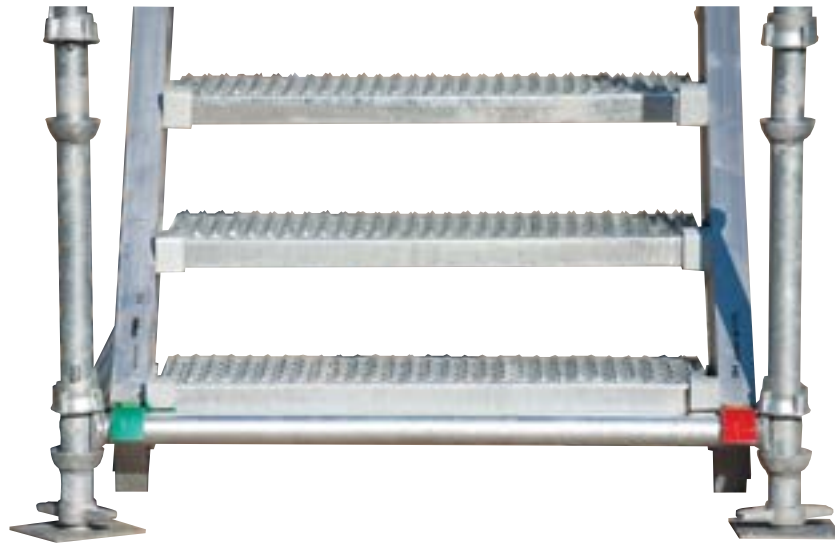
Código del producto	Descripción	Peso	
		Lb	Kg
CLSS	Adaptador de espiga Cup Lock	5.7	2.6

ALFARDAS DE ESCALERA DE ALUMINIO



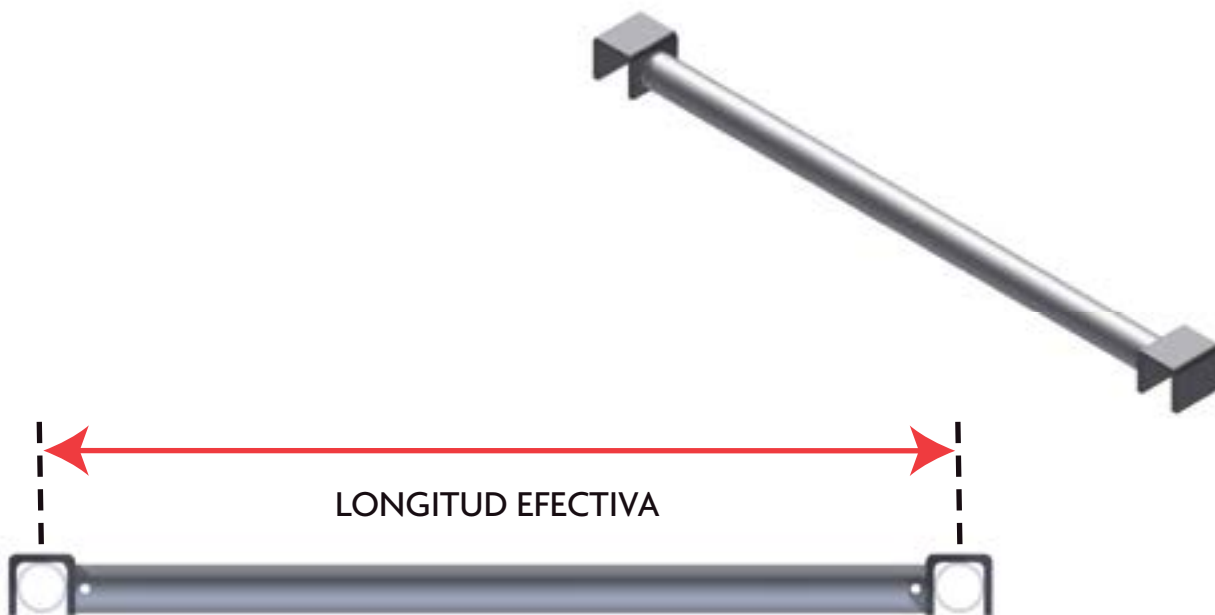
Código del producto	Descripción	Longitud de la bahía		Altura		Peso	
		Pulgadas	Metros	Pulgadas	Metros	Lb	Kg
CLSSL80	Alfardas de escalera de aluminio Cup Lock de 8'	96	2.4	6'-6"	2	66.1	30.0
CLSSR80	Alfardas de escalera de aluminio Cup Lock de 8'	96	2.4	6'-6"	2	66.1	30.0
CLSSL82	Alfardas de escalera de aluminio Cup Lock de 8'-2"	98	2.5	6'-6"	2	70.6	32.0
CLSSR82	Alfardas de escalera de aluminio Cup Lock de 8'-2"	98	2.5	6'-6"	2	70.6	32.0

PELDAÑOS DE ESCALERA



Código del producto	Descripción	Longitud efectiva		Peso	
		Pulgadas	Metros	Lb	Kg
CLST36	Peldaño de escalera de 3'-6"	33.0	0.84	13.8	6.3
CLST40	Peldaño de escalera de 4'	39.4	1.00	15.9	7.2

TRAVESAÑO INTERMEDIO



Código del producto	Descripción	Longitud efectiva		Peso	
		Pulgadas	Metros	Lb	Kg
CLT130	Travesaño intermedio de 3'	36	0.91	10.5	4.8
CLT140	Travesaño intermedio de 4'	48	1.22	12.7	5.8



CATÁLOGO DEL SISTEMA DE ANDAMIOS
DSSCAT
ACTUALIZADO: 24/03/2017

CATÁLOGO DEL SISTEMA DE ANDAMIOS



SECCIÓN DEL RING LOCK

Sede mundial: 6059 South Loop East | Houston, TX 77087 | Oficinas en: Hong Kong | China | América Latina | Canadá

713-673-7701 Teléfono | 800-720-6629 Número gratuito | www.dss.net

HAGA CLIC PARA
REGRESAR AL ÍNDICE

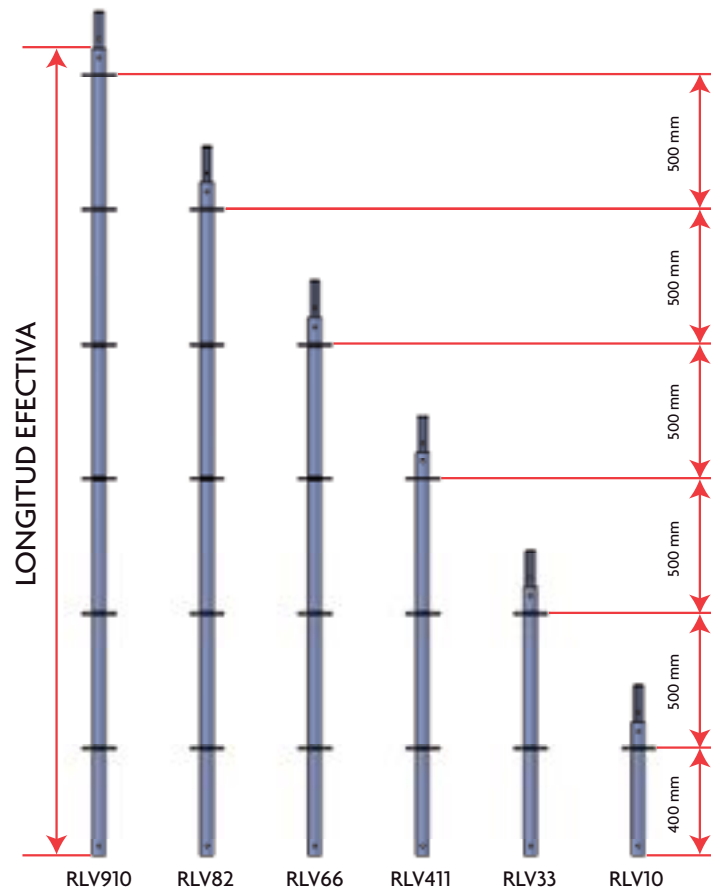
ESPECIFICACIONES DE TUBOS



	Diámetro		Espesor		Resistencia mín. a la tensión		Esfuerzo mín. de cedencia	
	Pulg.	mm	Pulg.	mm	Mpa	ksi	Mpa	ksi
RLV	1.9	48.3	0.118	3.0	517	75,000	414	60,000
RLH	1.9	48.3	0.118	3.0	517	75,000	414	60,000
RLFB	1.9	48.3	0.098	2.5	483	70,000	345	50,000
RLCB	1.9	48.3	0.098	2.5	483	70,000	345	50,000

NOTA: La elongación mínima a 2.0pulg/50.8mm es de 20%

VERTICALES



Código del producto	Descripción	Longitud efectiva		Peso	
		Pulgadas	Metros	Lb	Kg
RLV10	Vertical de 1 roseta c/espiga	19.69	0.50	6.9	3.1
RLV33	Vertical de 2 rosetas c/espiga	39.37	1.00	12.1	5.5
RLV411	Vertical de 3 rosetas c/espiga	59.06	1.50	17.3	3.1
RLV66	Vertical de 4 rosetas c/espiga	78.74	2.00	15.21	7.8
RLV82	Vertical de 5 rosetas c/espiga	98.43	2.50	26.4	12.0
RLV910	Vertical de 6 rosetas c/espiga	118.11	3.00	32.9	15.0

LARGUEROS



Dimensiones en unidades imperiales					
Código del producto	Descripción	Longitud de la bahía		Peso	
		Pulgadas	Metros	Lb	Kg
RLH10	Larguero de 1'	12	0.3	5.3	2.4
RLH14	Larguero de 1'-4"	16	0.4	5.7	2.6
RLH20	Larguero de 2'	24	0.61	7	3.2
RLH30	Larguero de 3'	36	0.91	9.4	4.3
RLH36S	Larguero de 3'-6"	42	1.07	10.3	4.7
RLH40	Larguero de 4'	48	1.20	11.9	5.4
RLH50	Larguero de 5'	60	1.52	14	6.3
RLH54	Larguero de 5'-4"	63.98	1.63	14.9	6.76
RLH55	Larguero de 5'-5"	65	1.65	15	6.8
RLH60	Larguero de 6'	72	1.83	16.2	7.3
RLH70	Larguero de 7'	83.86	2.13	18.7	8.5
RLH80	Larguero de 8'	96.06	2.4	21.6	9.8
RLH90	Larguero de 9'	108	2.74	25.6	11.6
RLH100	Larguero de 10'	120.12	3.05	26.7	12.1

Dimensiones en unidades métricas					
Código del producto	Descripción	Longitud de la bahía		Peso	
		Pulgadas	Metros	Lb	Kg
RLH14	Larguero de 1'-4"	15.75	0.4	5.7	2.6
RLH24	Larguero de 2'-4"	28.82	0.73	7.5	3.4
RLH33	Larguero de 3'-3"	39.98	0.99	9.9	4.5
RLH36	Larguero de 3'-6"	42.83	1.07	10.3	4.7
RLH43	Larguero de 4'-3"	50.63	1.29	12.1	5.5
RLH410	Larguero de 4'-10"	58.43	1.48	13.7	6.2
RLH52	Larguero de 5'-2"	61.89	1.57	14.7	6.7
RLH69	Larguero de 6'-9"	81.57	2.07	18.6	8.4
RLH70	Larguero de 7'	83.86	2.13	18.7	8.5
RLH86	Larguero de 8'-6"	101.26	2.57	23.2	10.5
RLH100	Larguero de 10'	120.12	3.05	26.7	12.1
RLH101	Larguero de 10'-1"	120.87	3.07	28	12.7



LARGUEROS - TAMAÑOS CANADIENSES

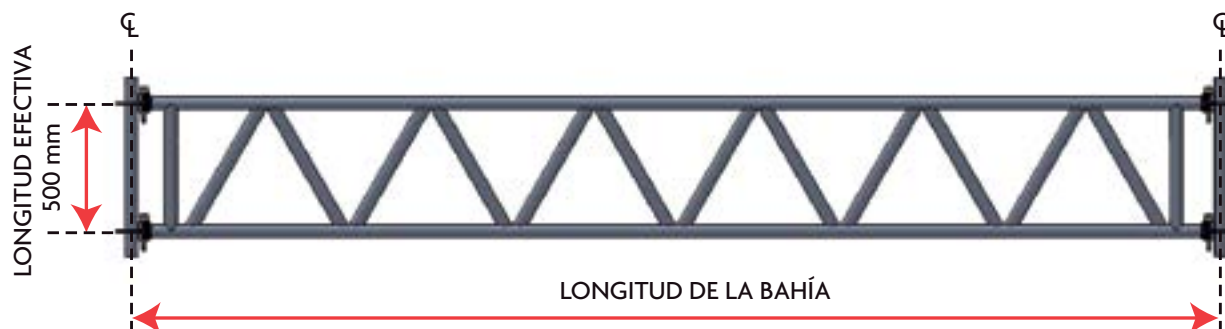
Tamaños canadienses					
Código del producto	Descripción	Longitud de la bahía		Peso	
		Pulgadas	Metros	Lb	Kg
RLH22	Larguero de 2'-2"	25.59	0.65	7.0	3.2
RLH211	Larguero de 2'-11"	34.65	0.88	7.5	3.4
RLH36S	Larguero de 3'-6"	42.83	1.09	10.3	4.7
RLH39	Larguero de 3'-9"	45	1.15	11.7	5.3
RLH52	Larguero de 5'-2"	62	1.57	14.7	6.7
RLH70	Larguero de 7'	84	2.13	18.7	8.5
RLH100	Larguero de 10'	120	3.05	26.7	12.1

LARGUERO DOBLE



Código del producto	Descripción	Longitud de la bahía		Peso	
		Pulgadas	Metros	Lb	Kg
RLDL52	Larguero doble de 5'-2"	62	1.57	27.3	12.4
RLDL69	Larguero doble de 6'-9"	81	2.07	34.4	15.6
RLDL70	Larguero doble de 7'	84	2.13	34.4	15.6
RLDL80	Larguero doble de 8'	96	2.44	40.7	18.5
RLDL86	Larguero doble de 8'-6"	102	2.57	41.0	18.6
RLDL100	Larguero doble de 10'	120	3.05	51.7	23.5

VIGA DE CELOSÍA



Código del producto	Descripción	Longitud de la bahía		Peso	
		Pulgadas	Metros	Lb	Kg
RLLG07	Viga de celosía de 7'	84	2.13	50	22.7
RLLG086	Viga de celosía de 8'-6"	102	2.57	63	28.4
RLLG10	Viga de celosía de 10'	120	3.05	75	34.0
RLLG14	Viga de celosía de 14'	168	4.27	98	44.5
RLLG16	Viga de celosía de 16'	192	4.88	109	49.4
RLLG18	Viga de celosía de 18'	216	5.49	123	55.8
RLLG20	Viga de celosía de 20'	240	6.10	143	64.9
RLLG21	Viga de celosía de 21'	252	6.40	147	66.7
RLLG28	Viga de celosía de 28'	336	8.53	200	90.7

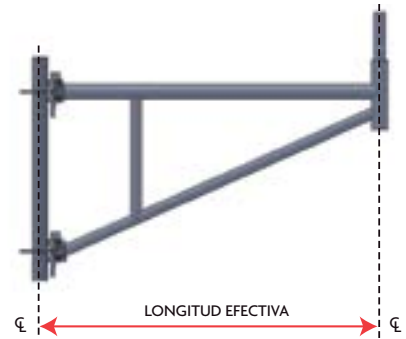
SOPORTE DE PLATAFORMA



RLBB12



RLBB16, RLBB20, RLBB22, RLBB25, RLBB211



RLBB30, RLBB33, RLBB36S

Dimensiones en unidades imperiales

Código del producto	Descripción	Longitud de la bahía		Peso	
		Pulgadas	Metros	Lb	Kg
RLBB12	Ménsula de 12"	12.60	0.32	9.4	4.3
RLBB20	Ménsula de 24"	24.02	0.61	12.9	5.8
RLBB30	Ménsula de 36"	36.18	0.92	19.7	8.9
RLBB36S	Ménsula de 42"	41.93	1.07	20.8	9.5

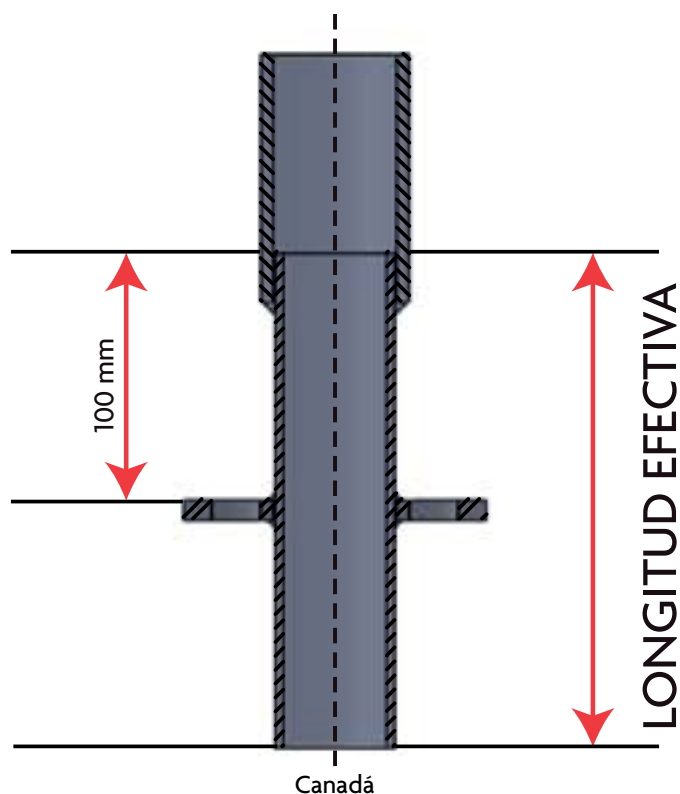
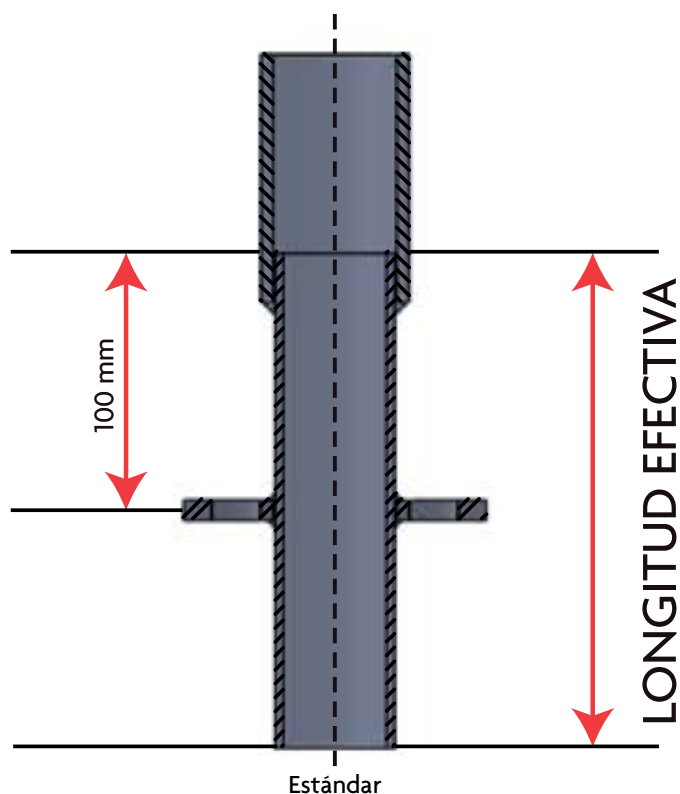
Tamaños canadienses

Código del producto	Descripción	Longitud de la bahía		Peso	
		Pulgadas	Metros	Lb	Kg
RLBB12	Ménsula de 12"	12.60	0.32	9.4	4.3
RLBBC22	Ménsula de 25"	25.59	0.65	13.1	5.9
RLBBC211	Ménsula de 34"	34.64	0.88	16.6	7.5
RLBBC39	Ménsula de 45"	45.28	1.15	21.5	9.7

Dimensiones en unidades métricas

Código del producto	Descripción	Longitud de la bahía		Peso	
		Pulgadas	Metros	Lb	Kg
RLBB16	Ménsula de 16"	15.75	0.40	10.1	4.6
RLBB22	Ménsula de 25"	25.59	0.65	13.1	5.9
RLBB25	Ménsula de 29"	29.02	0.74	14.7	6.7
RLBB211	Ménsula de 34"	34.64	0.88	16.6	7.5
RLBB33	Ménsula de 39"	39.17	1.00	21.5	9.7
RLBB36	Ménsula de 42"	42.8	1.08	21.2	9.6
RLBB39	Ménsula de 39"	45.3	1.15	23.4	10.6

COLLARÍN DE INICIO



Código del producto	Descripción	Longitud efectiva		Peso	
		Pulgadas	Metros	Lb	Kg
RLBC-S	Collarín de inicio corto	6.46	0.16	3.7	1.7
RLBC-L	Collarín de inicio largo	7.87	0.20	4.5	2.1
RLBC-C	Collarín de inicio Canadá	8.27	0.21	4.5	2.1

DIAGONAL VERTICAL



Dimensiones en unidades imperiales

Código del producto	Descripción	Longitud de la bahía		Altura		Peso	
		Pulgadas	Metros	Pulgadas	Metros	Lb	Kg
RLVD30	Diagonal vert. de 3'	36	0.91	78.74	2	10.4	4.7
RLVD36S	Diagonal vert. de 3'-6"	42	1.07	78.74	2	12.2	5.5
RLVD40	Diagonal vert. de 4'	48	1.22	78.74	2	13.93	6.3
RLVD50	Diagonal vert. de 5'	60	1.52	78.74	2	17.4	7.9
RLVD60	Diagonal vert. de 6'	72	1.83	78.74	2	20.9	9.5
RLVD70	Diagonal vert. de 7'	84	2.13	78.74	2	24.4	11.1
RLVD80x1	Diagonal vert. de 8'	96	2.44	39.37	1	14	6.4
RLVD80x15	Diagonal vert. de 8'	96	2.44	59.1	1.5	27.9	12.7
RLVD80	Diagonal vert. de 8'	96	2.44	78.74	2	27.9	12.7
RLVD100	Diagonal vert. de 10'	120.08	3.05	78.74	2	34.8	15.8

Contacte a un representante de ventas para conocer la disponibilidad de los diferentes tamaños.

DIAGONAL VERTICAL

Dimensiones en unidades métricas							
Código del producto	Descripción	Ancho de la bahía		Altura		Peso	
		Pulgadas	Metros	Pulgadas	Metros	Lb	Kg
RLVD36	Diagonal vert. de 3'-6"	42	1.09	78.74	2	12.2	5.5
RLVD43	Diagonal vert. de 4'-3"	51	1.29	78.74	2	14.8	6.7
RLVD410	Diagonal vert. de 4'-10"	58	1.48	78.74	2	16.8	7.6
RLVD52	Diagonal vert. de 5'-2"	62	1.57	78.74	2	17.9	8.1
RLVD69	Diagonal vert. de 6'-9"	81	2.07	78.74	2	23.5	10.7
RLVD70	Diagonal vert. de 7'	84	2.13	78.74	2	24.4	11.1
RLVD86	Diagonal vert. de 8'-6"	102	2.57	78.74	2	29.6	13.4
RLVD100	Diagonal vert. de 10'	120.08	3.05	78.74	2	34.8	15.8

Tamaños canadienses							
Código del producto	Descripción	Ancho de la bahía		Altura		Peso	
		Pulgadas	Metros	Pulgadas	Metros	Lb	Kg
RLVD36S	Diagonal vert. de 3'-6"	42	1.07	78.74	2	12.2	5.5
RLVD39	Diagonal vert. de 3'-9"	45	1.15	78.74	2	13.1	5.9
RLVD52	Diagonal vert. de 5'-2"	62	1.57	78.74	2	17.9	8.1
RLVD70	Diagonal vert. de 7'	84	2.13	78.74	2	24.4	11.1
RLVD100	Diagonal vert. de 10'	120.08	3.05	78.74	2	34.8	15.8

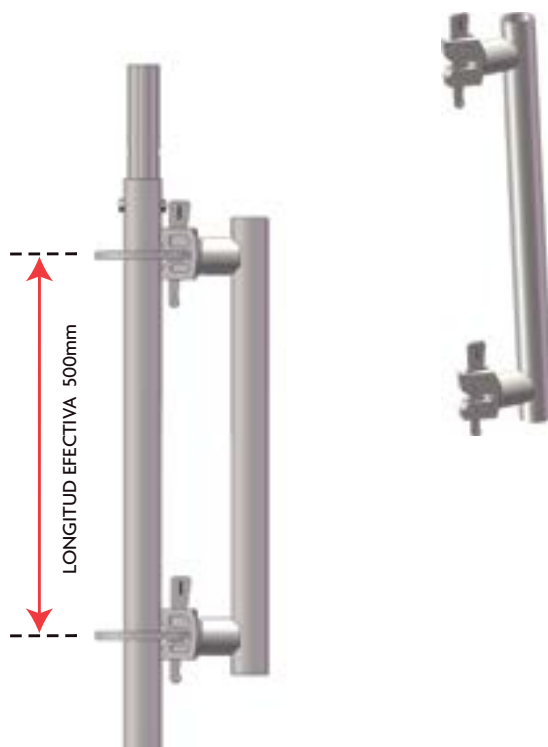
Contacte a un representante de ventas para indagar sobre la disponibilidad de los diferentes tamaños.

POSTES DE BARANDAL



Código del producto	Descripción	Longitud efectiva		Peso	
		Pulgadas	Metros	Lb	Kg
RLGRP	Poste de barandal con seguro Ring Lock	59.1	1.5	20.1	9.1

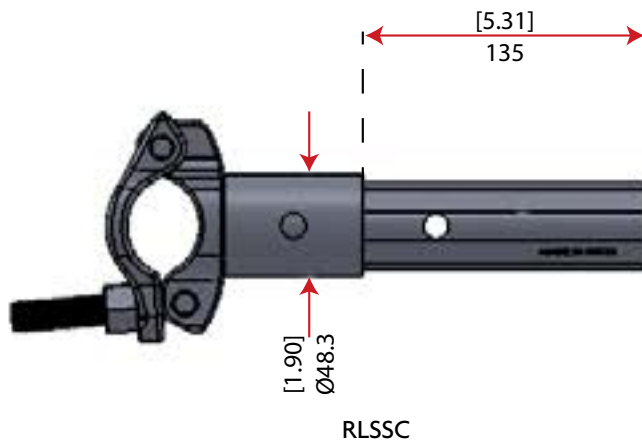
DISPOSITIVO DE SUSPENSION



Código del producto	Descripción	Longitud efectiva		Peso	
		Pulgadas	Metros	Lb	Kg
RLSC	Dispositivo de suspensión Ring Lock	19.7	0.50	7.1	3.2

El dispositivo de suspensión de Ring Lock está diseñado para usarse en pares.

ABRAZADERAS DE ESPIGA DE APOYO



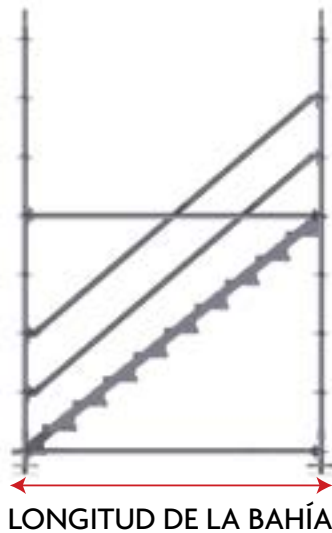
RLSSC



RLSSW

Código del producto	Descripción	Peso	
		Lb	Kg
RLSSC	Adaptador de espiga de apoyo con abrazadera de perno I	5.2	2.4
RLSSW	Adaptador de espiga con abrazadera de cuña	5.2	2.4

ALFARDAS Y PELDAÑOS DE ESCALERA



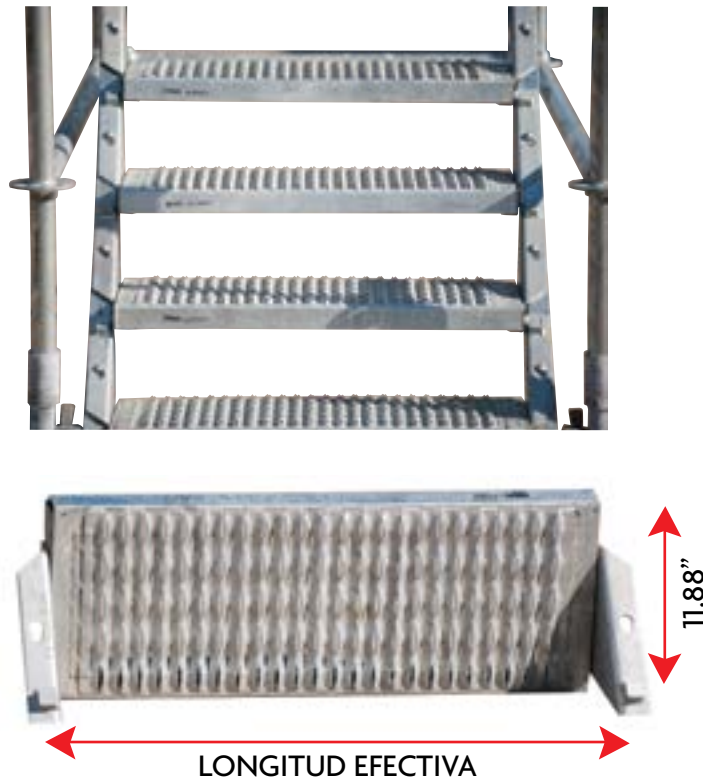
ALFARDAS DESPLAZADAS



CANAL RECTO

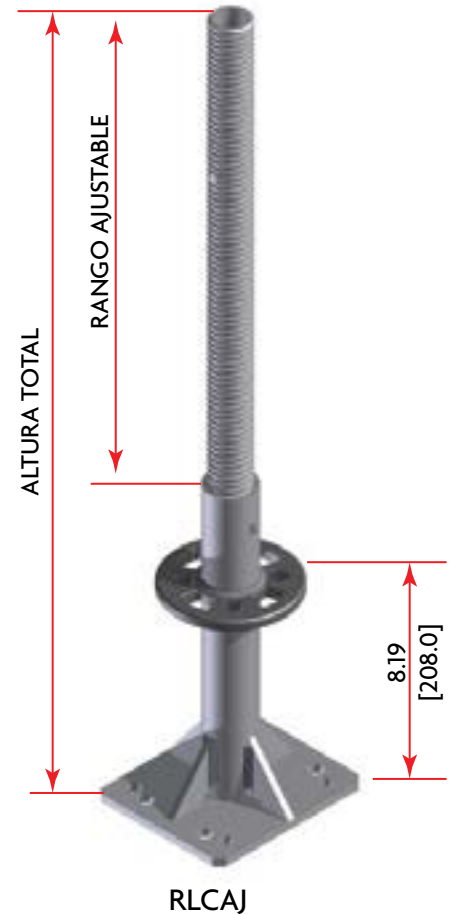
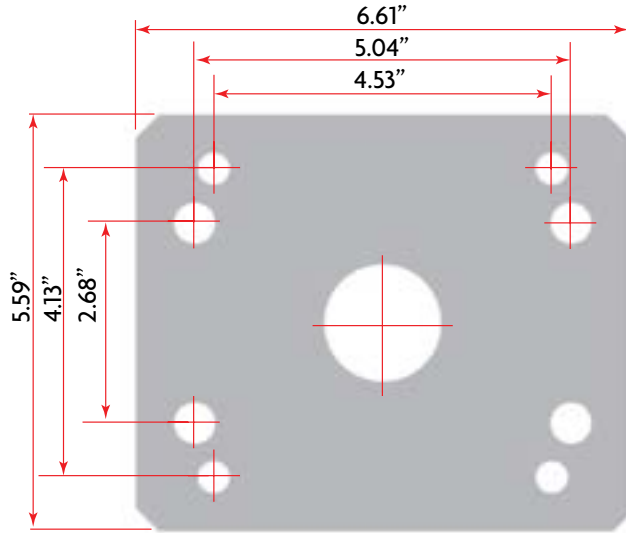
Código del producto	Descripción	Longitud de la bahía		Altura		Peso	
		Pies-Pulg	Metros	Pulgadas	Metros	Lb	Kg
RLSS7	Alfarda de escalera Ring Lock (desplazada) de 7'	7'	2.14	6'-6"	2	39.7	18.0
RLSS7-C	Alfarda de escalera Ring Lock de 7'	7'	2.14	6'-6"	2	52.9	24.0
RLSS8	Alfarda de escalera Ring Lock de 8'	8'	2.44	6'-6"	2	34.6	15.7
RLSS86	Alfarda de escalera Ring Lock de 8'-6"	8'-6"	2.6	6'-6"	2	35.3	16.0

ALFARDAS Y PELDAÑOS DE ESCALERA



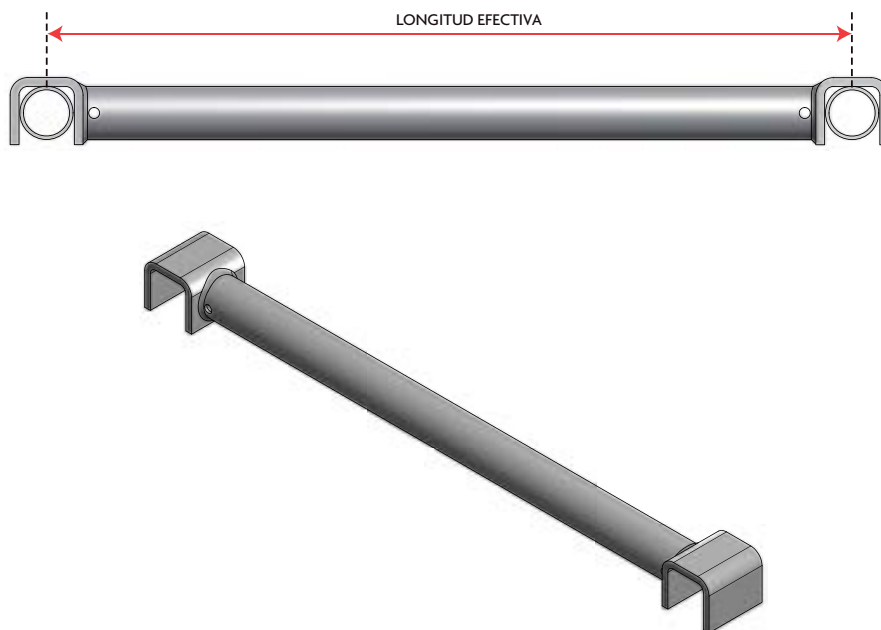
Código del producto	Descripción	Longitud efectiva		Longitud del peldaño		Peso	
		Pulgadas	Metros	Pulgadas	Metros	Lb	Kg
RLST32C	Peldaño de escalera Ring Lock de 32" Alfardas izq y derecha (para RLSS7-C)	33.75	0.86	31.57	0.8	21.4	9.7
RLST36	Peldaño de escalera Ring Lock de 30" Alfardas izq. y der (para RLSS7)	32.18	0.82	30.01	0.76	13.9	6.3
RLST40	Peldaño de escalera Ring Lock de 37.8" Alfardas izq. y der. (para RLSS8)	40.02	1.02	37.85	0.96	15.7	7.1
RLST43	Peldaño de escalera Ring Lock de 40.5" Alfardas izq. y der. (para RLSS86)	42.67	1.08	40.5	1.03	18.5	8.4

ADAPTADORES DE RUEDA DE RING LOCK



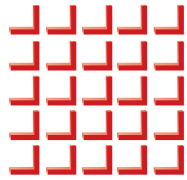
Código del producto	Descripción	Altura total		Rango ajustable		Peso	
		Pulgadas	Metros	Pulgadas	Metros	Lb	Kg
RLCAJ	Adaptador ajustable de rueda Ring Lock	30.35	0.8	12.24	0.3	15.3	7
RLCA	Adaptador de rueda Ring Lock	12.13	0.3	N/A	N/A	10.2	4
RLCAL	Adaptador de rueda Ring Lock canadiense	12.13	0.3	N/A	N/A	10.2	4

TRAVESAÑO INTERMEDIO



Código del producto	Descripción	Longitud efectiva		Peso	
		Pulgadas	Metros	Lb	Kg
RLTI24*	Travesaño Intermedio de 2'-4"	28.82	0.73	9.4	4.28
RLTI30*	Travesaño intermedio de 3'	35.98	0.91	10.9	4.94
RLTI36S	Travesaño intermedio de 3'-6"	41.96	1.07	12.1	5.5
RLTI36*	Travesaño intermedio de 3'-6"	42.83	1.09	12.3	5.58
RLTI39	Travesaño intermedio de 3'-9"	45.28	1.2	12.8	5.81
RLTI410*	Travesaño Intermedio de 4'-10"	58.43	1.5	15.5	7.03
RLTI52	Travesaño intermedio de 5'-2"	61.89	1.6	16.2	7.36
RLTI70	Travesaño Intermedio de 7'	83.86	2.1	20.7	9.4

*El artículo no se mantiene en stock



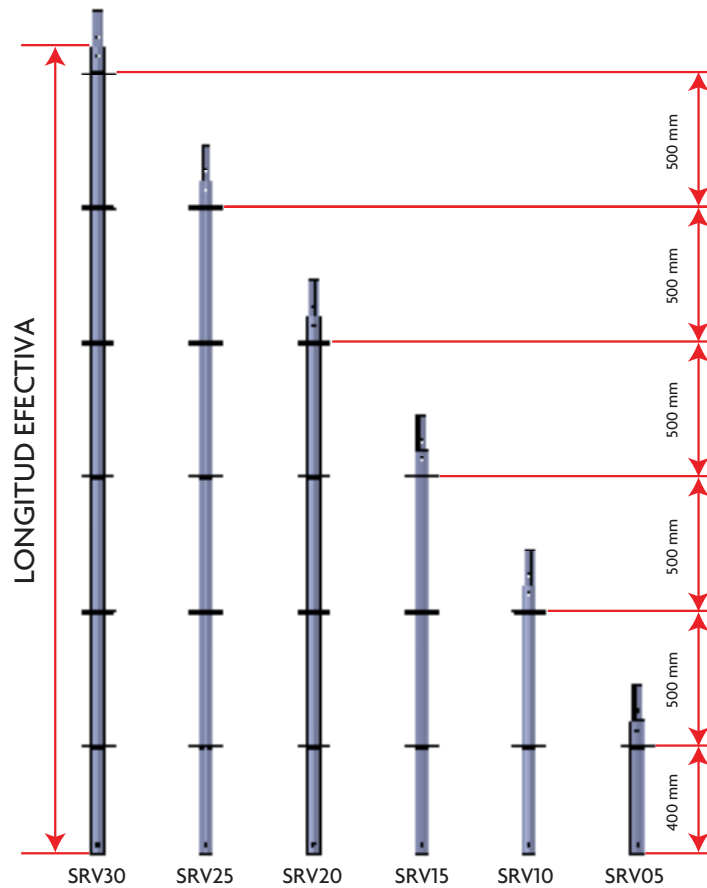
SECCIÓN SPEED RING

ESPECIFICACIONES DE TUBOS SPEED RING



	Diámetro	Espesor	Resistencia mín. a la tensión		Esfuerzo mín. de cedencia	
	mm	mm	Mpa	ksi	Mpa	ksi
SRV	48.3	3	414	60	345	50
SRH	49.3	3	414	60	345	50
SRD	50.3	2.4	414	60	345	50

VERTICALES SPEED RING



Código del producto	Descripción	Longitud efectiva Metros	Peso Kg
SRV05	Vertical Speed Ring 0.5M 1	0.50	2.97
SRV10	Vertical Speed Ring 1.0M 2	1.00	5.16
SRV15	Vertical Speed Ring 1.5M 3	1.50	7.31
SRV20	Vertical Speed Ring 2.0M 4	2.00	9.47
SRV25	Vertical Speed Ring 2.5M 5	2.50	11.63
SRV30	Vertical Speed Ring 3.0M 6	3.00	13.78

HORIZONTALES SPEED RING



Código del producto	Descripción	Longitud de la bahía Metros	Peso Kg
SRH040	Horizontal Speed Ring 0.4 metros	0.4	
SRH050	Horizontal Speed Ring 0.5 metros	0.5	2.21
SRH061	Horizontal Speed Ring 0.61 metros	0.61	
SRH065	Horizontal Speed Ring 0.65 metros	0.65	2.87
SRH070	Horizontal Speed Ring 0.70 metros	0.70	
SRH073	Horizontal Speed Ring 0.73 metros	0.73	2.99
SRH074	Horizontal Speed Ring 0.74 metros	0.74	3.01
SRH091	Horizontal Speed Ring 0.91 metros	0.91	
SRH107	Horizontal Speed Ring 1.07 metros	1.07	4.1
SRH109	Horizontal Speed Ring 1.09 metros	1.09	4.19
SRH115	Horizontal Speed Ring 1.15 metros	1.15	4.43
SRH122	Horizontal Speed Ring 1.22 metros	1.22	
SRH140	Horizontal Speed Ring 1.40 metros	1.4	5.23
SRH150	Horizontal Speed Ring 1.50 metros	1.5	5.56
SRH152	Horizontal Speed Ring 1.52 metros	1.52	5.64

(Las cargas seguras de trabajo consideran un factor de seguridad de 4:1).

*Otros tamaños disponibles a solicitud

HORIZONTALES SPEED RING, CONT.



Código del producto	Descripción	Longitud de la bahía Metros	Peso Kg
SRH157	Horizontal Speed Ring 1.57 metros	1.57	5.82
SRH183	Horizontal Speed Ring 1.83 metros	1.83	6.76
SRH207	Horizontal Speed Ring 2.07 metros	2.07	7.48
SRH213	Horizontal Speed Ring 2.13 metros	2.13	7.68
SRH244	Horizontal Speed Ring 2.44 metros	2.44	8.8
SRH257	Horizontal Speed Ring 2.57 metros	2.57	9.16
SRH300	Horizontal Speed Ring 3.00 metros	3	10.59
SRH305	Horizontal Speed Ring 3.05 metros	3.05	10.77
SRH307	Horizontal Speed Ring 3.07 metros	3.07	10.83

(Las cargas seguras de trabajo consideran un factor de seguridad de 4:1).

HORIZONTAL DOBLE SPEED RING

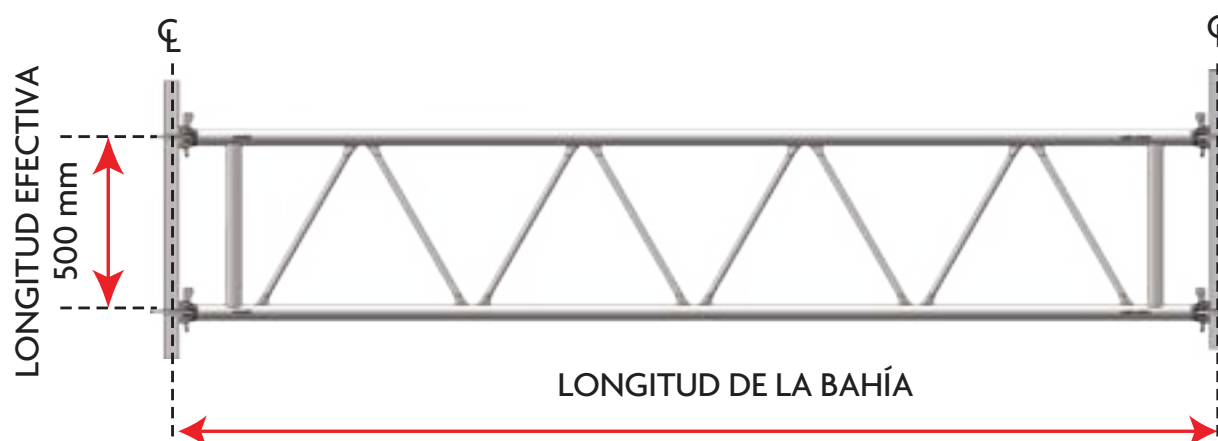


Código del producto	Descripción	Longitud de la bahía Metros	Peso Kg
SRDL140	Horizontal doble Speed Ring 1.40 metros	1.4	8.53
SRDL150	Horizontal doble Speed Ring 1.50 metros	1.5	9.2
SRDL152	Horizontal doble Speed Ring 1.52 metros	1.52	9.34
SRDL157	Horizontal doble Speed Ring 1.57 metros	1.57	9.68
SRDL207	Horizontal doble Speed Ring 2.07 metros	2.07	13.1
SRDL213	Horizontal doble Speed Ring 2.13 metros	2.13	15.52
SRDL257	Horizontal doble Speed Ring 2.57 metros	2.57	16.52
SRDL305	Horizontal doble Speed Ring 3.05 metros	2.57	16.52

(Las cargas seguras de trabajo consideran un factor de seguridad de 4:1).

*Otros tamaños disponibles a solicitud

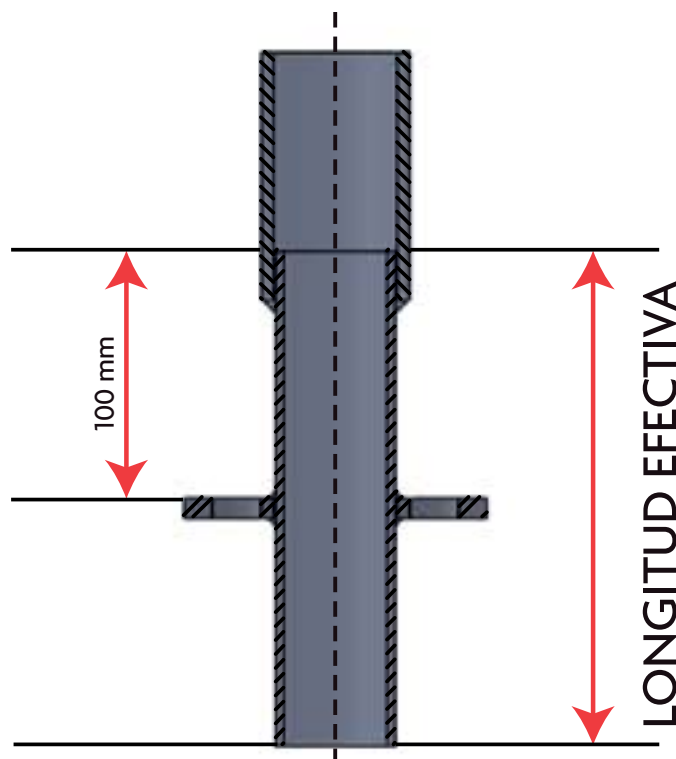
VIGA DE CELOSÍA SPEED RING



Código del producto	Descripción	Longitud de la bahía Metros	Peso Kg
SRLG300	Viga de celosía Speed Ring 3.00 metros	3.00	29.35
SRLG305	Viga de celosía Speed Ring 3.05 metros	3.05	29.70
SRLG307	Viga de celosía Speed Ring 3.07 metros	3.07	29.83
SRLG488	Viga de celosía Speed Ring 4.88 metros	4.88	45.82
SRLG610	Viga de celosía Speed Ring 6.10 metros	6.10	55.91

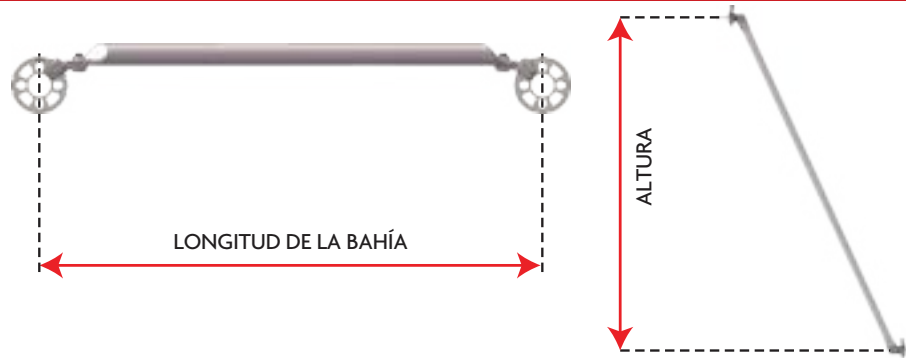
*Otros tamaños disponibles a solicitud

COLLARÍN BASE SPEED RING



Código del producto	Descripción	Longitud efectiva		Peso	
		Pulgadas	Metros	Lb	Kg
SRBC	Collarín base Speed Ring	8.27	0.21	3.59	1.63

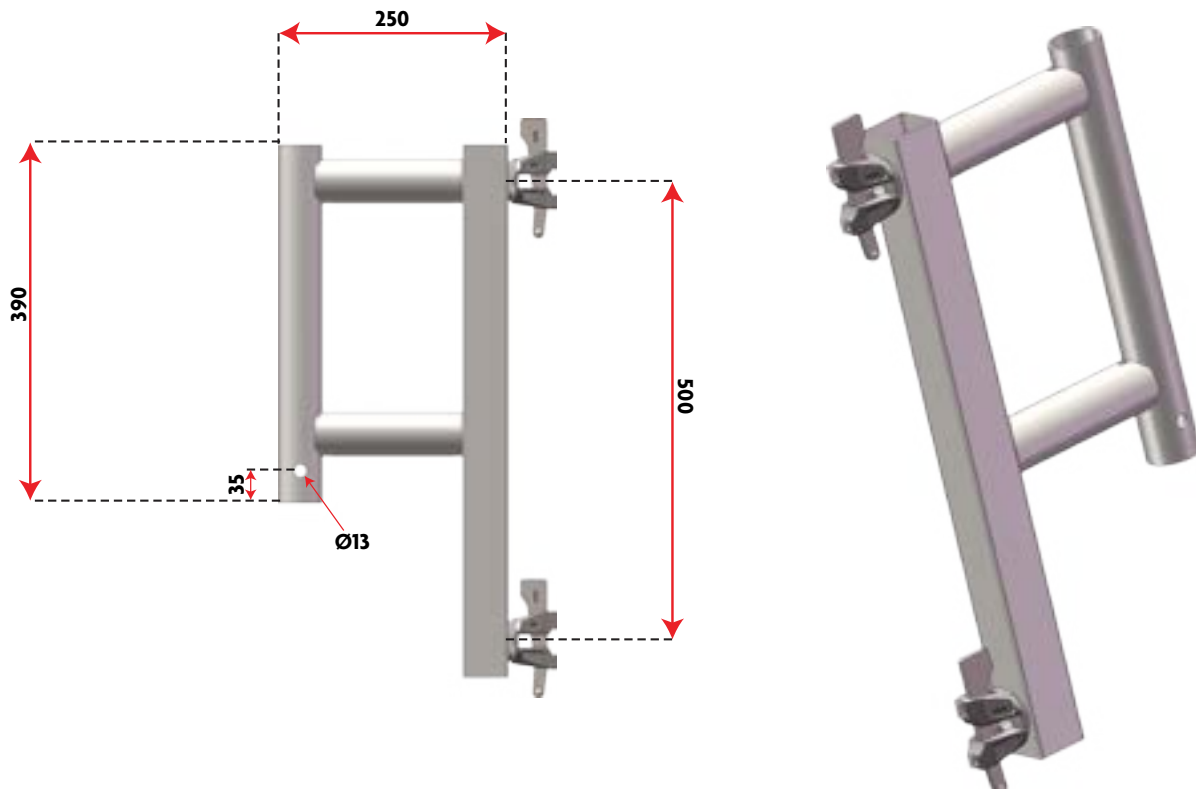
DIAGONAL SPEED RING



Código del producto	Descripción	Longitud de la bahía Metros	Altura Metros	Peso Kg
SRD091	Diagonal Speed Ring 0.91x2 metros	0.91	2	
SRD107	Diagonal Speed Ring 1.07x2 metros	1.07	2	7.66
SRD109	Diagonal Speed Ring 1.09X2 metros	1.09	2	7.68
SRD115	Diagonal Speed Ring 1.15X2 metros	1.15	2	7.78
SRD122	Diagonal Speed Ring 1.22x2 metros	1.22	2	
SRD140	Diagonal Speed Ring 1.40X2 metros	1.40	2	8.10
SRD150	Diagonal Speed Ring 1.50X2 metros	1.50	2	8.25
SRD152	Diagonal Speed Ring 1.52X2 metros	1.52	2	8.29
SRD157	Diagonal Speed Ring 1.57X2 metros	1.57	2	8.44
SRD183	Diagonal Speed Ring 1.83X2 metros	1.83	2	8.97
SRD207	Diagonal Speed Ring 2.07X2 metros	2.07	2	9.25
SRD213	Diagonal Speed Ring 2.13X2 metros	2.13	2	9.36
SRD244	Diagonal Speed Ring 2.44X2 metros	2.44	2	10.11
SRD257	Diagonal Speed Ring 2.57X2 metros	2.57	2	10.27
SRD300	Diagonal Speed Ring 3.00X2 metros	3.00	2	11.23
SRD305	Diagonal Speed Ring 3.05X2 metros	3.05	2	11.34

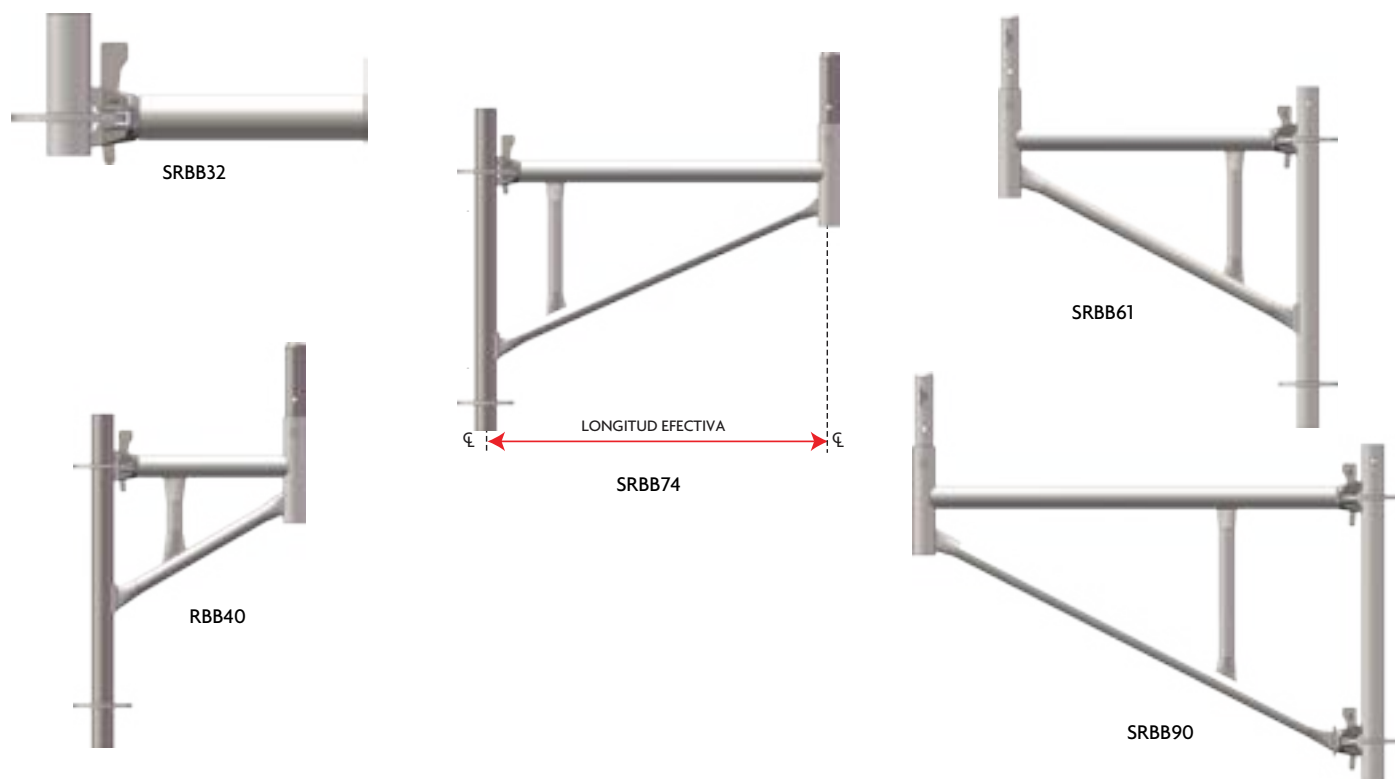
*Otros tamaños disponibles a solicitud

ESTABILIZADOR DE RUEDA CON ANILLOS SPEED RING



Código del producto	Descripción	Peso Kg	Tubo	
			DIÁM. EXT.	DIÁM. INT.
SRCASOR	Estabilizador de rueda Speed Ring	5.86	48.3	42.3

SOPORTE DE PLATAFORMA SPEED RING

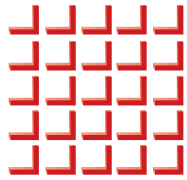


Código del producto	Descripción	Longitud efectiva Metros	Peso Kg
SRBB32	Ménsula Speed Ring de 0.32 metros	0.32	1.54
SRBB40	Ménsula Speed Ring de 0.40 metros	0.40	4.26
SRBB61	Ménsula Speed Ring de 0.60 metros	0.60	5.53
SRBB75	Ménsula Speed Ring de 0.74 metros	0.74	6.20
SRBB92	Ménsula Speed Ring de 0.92 metros	0.92	7.81

SUJETADOR DEL GATO BASE CON ANILLO SPEED RING



Código del producto	Descripción	Peso Kg
SRBJH	Sujetador del gato de base Speed Ring	5.86

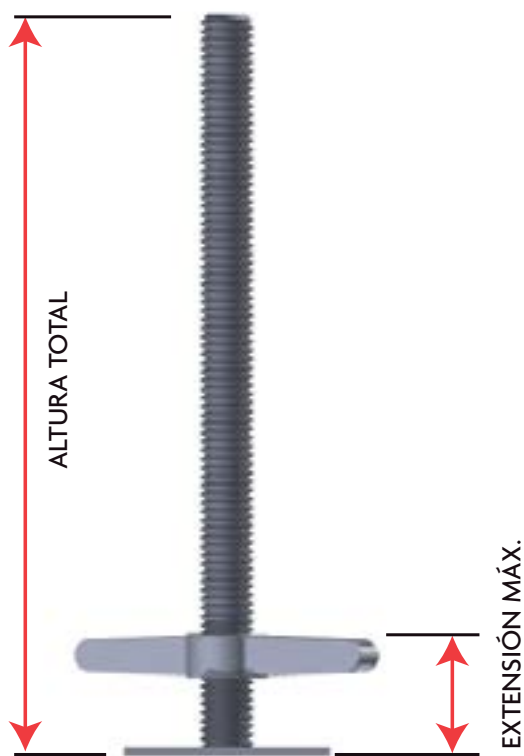


CATÁLOGO DEL SISTEMA DE ANDAMIOS



SECCIÓN DE ACCESORIOS

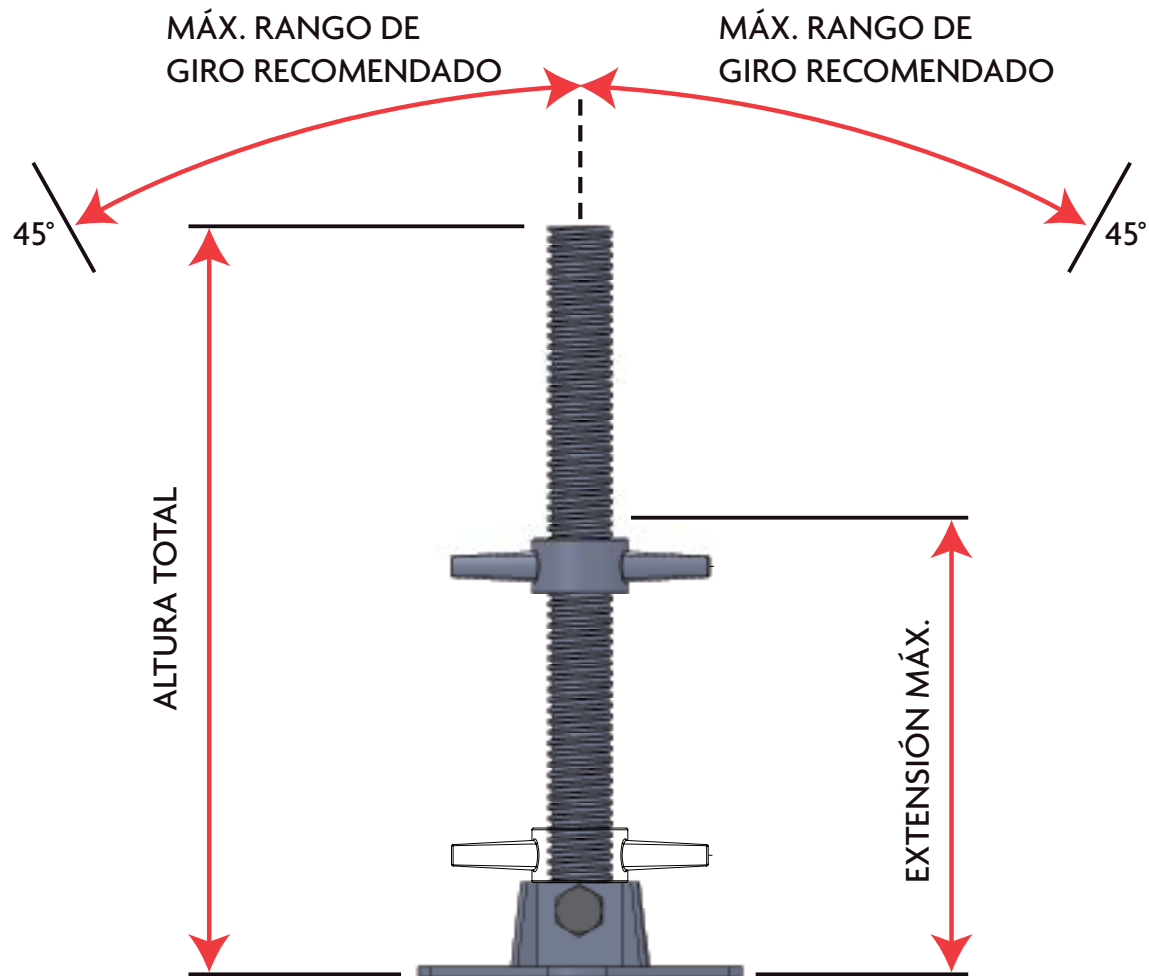
GATO DE ANDAMIO MULTIDIRECCIONAL CON PLACA BASE



Código del producto	Descripción	Máx. extensión		Altura total		Peso	
		Pulgadas	Metros	Pulgadas	Metros	Lb	Kg
BPSJB	Gato de andamio multidireccional de 21 pulg.	15	0.38	21.22	0.54	8.2	3.7
BPSJB61*	Gato de andamio multidireccional de 24 pulg.	18	0.46	24.31	0.62	9.0	4.1
BPSJB-20*	Gato de andamio multidireccional de 20 cm	5	0.13	7.87	0.20	5.4	2.4
BPSJB-30*	Gato de andamio multidireccional de 30 cm	7.5	0.19	11.81	0.30	6.3	2.9
BPSJB-40*	Gato de andamio multidireccional de 40 cm	10	0.26	15.75	0.40	7.2	3.3
BPSJB-80*	Gato de andamio multidireccional de 80 cm	21	0.53	31.50	0.80	10.8	4.9

*El artículo no se mantiene en stock

GATO GIRATORIO DE ANDAMIO MULTIDIRECCIONAL



Exención de responsabilidad: Los gatos giratorios deben ir anclados a la superficie estructural o estar fijados. La anclas, pernos o fijaciones deben poder resistir 4 veces la fuerza cortante que se aplicará en la pendiente. Si el ángulo superará los 45°, consulte a un Ingeniero Profesional antes de erigir su estructura. DSS/GSD recomienda que antes de erigir una estructura de andamio, siempre consulte a un Ingeniero Profesional.

Código del producto	Descripción	Máx. extensión		Altura total		Peso	
		Pulgadas	Metros	Pulgadas	Metros	Lb	Kg
BPSJS	Gato giratorio de andamio multidireccional 21"	14	0.37	20.98	0.53	9.0	4.1
BPSJS69	Gato giratorio de andamio multidireccional 27"	17	0.44	29.34	0.69	10.6	4.8

ESPIGA UNIVERSAL PARA ANDAMIO MULTIDIRECCIONAL



Código del producto	Descripción	Peso	
		Lb	Kg
PN-UCP	Espiga universal para andamios multidireccionales	1.7	0.8

La espiga universal para andamios multidireccionales puede usarse en los sistemas de andamios Ring Lock y Cup Lock.

PASADORES



PN-HP3



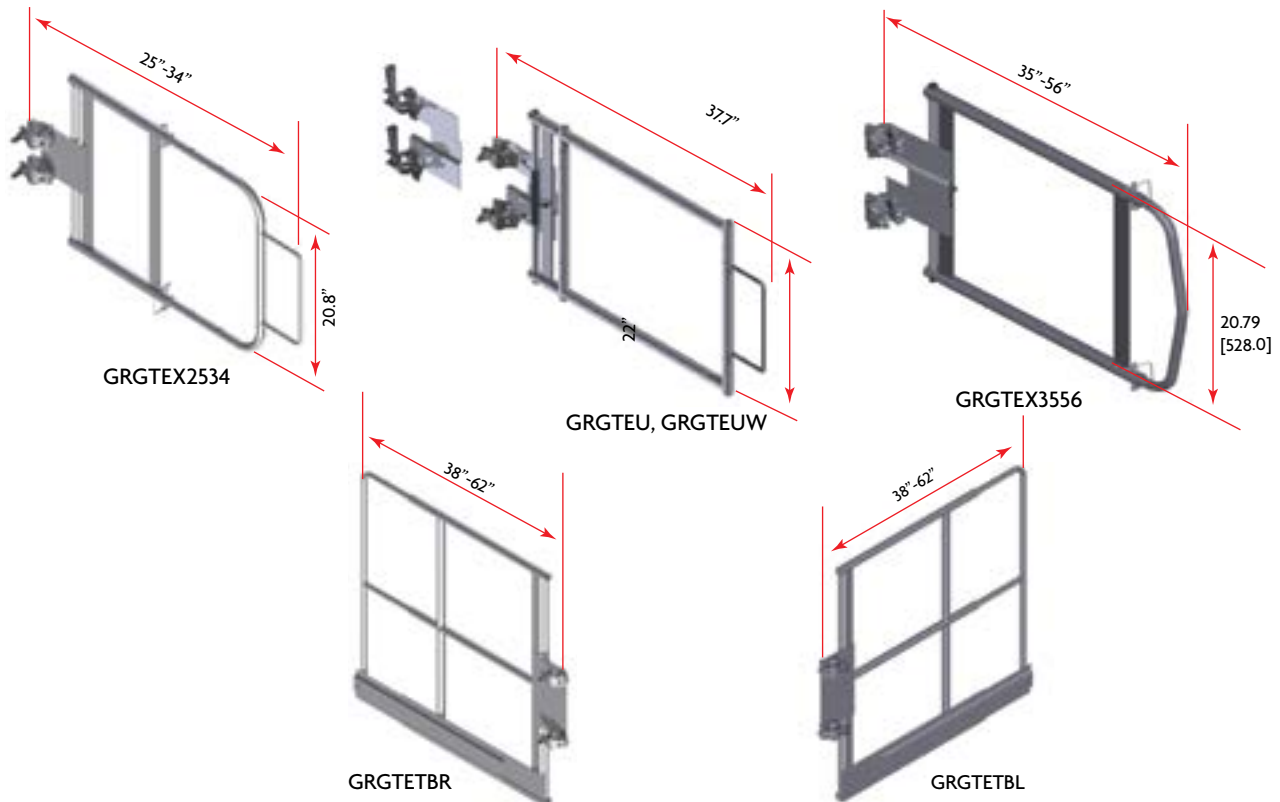
PN-SP125



PN-PTPU

Código del producto	Descripción	Diámetro del pasador		Peso	
		Pulgadas	Metros	Lb	Kg
PN-HP3	Pasador de bisagra de 3"	0.36	0.0091	0.2	0.1
PN-SP125	Pasador de presión de 1/4" X 1-1/4"	0.23	0.0058	0	0
PN-SP2	Pasador de presión de 2"	0.047	0.0012	0.1	0.1
PN-PTPU	Pasador espiral universal (1.69 - 1.9)	0.35	0.0089	0.2	0.1

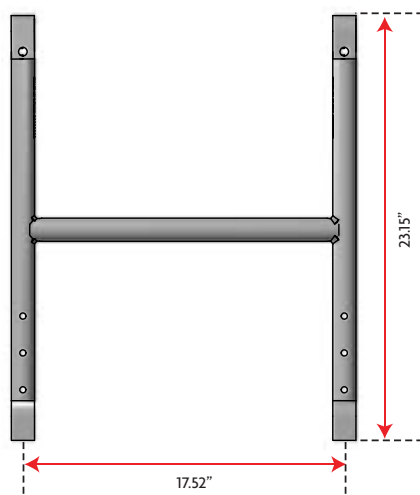
COMPUERTAS DE SEGURIDAD



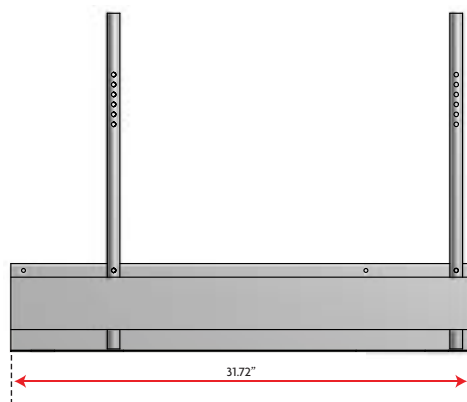
Código del producto	Descripción	Extensión mín.		Extensión máx.	
		Pulgadas	Metros	Pulgadas	Metros
GRGTEX2534	Compuerta de seguridad expandible de 25" a 34"	25	0.64	34	0.81
GRGTEX3356	Compuerta de seguridad expandible de 35" a 56"	35	0.89	56	1.4
GRGTETBR*	Compuerta de seguridad derecha expandible c/ rodapié	37.9	0.96	61.9	1.6
GRGTETBL*	Compuerta de seguridad izquierda expandible c/ rodapié	37.9	0.96	61.9	1.6
GRGTEU	Compuerta de seguridad batiente universal	N/A	N/A	37.7	0.96
GRGTEUW	Compuerta de seguridad batiente universal c/ abrazadera de cuña	N/A	N/A	37.7	0.96

*El artículo no se mantiene en stock

ADAPTADORES DE COMPUERTAS DE SEGURIDAD



GRGTE-TBA

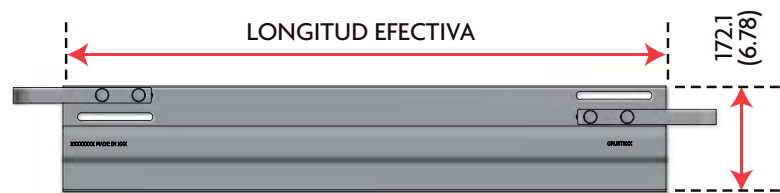


GRGTEU-T



Código del producto	Descripción	Peso	
		Lb	Kg
GRGTE-TBA	Adaptador de rodapié para GRGTE	6.8	3.1
GRGTEU-T	Juego de rodapié ajustable	9.7	4.4

RODAPIÉ UNIVERSAL



Código del producto	Descripción	Longitud efectiva		Peso	
		Pulgadas	Metros	Lb	Kg
GRUSTB30	Rodapié universal de 3'	32.83	0.834	8.2	3.72
GRUSTB36	Rodapié universal de 3'-6"	38.78	0.985	9.96	4.52
GRUSTB39	Rodapié universal de 3'-9"	42.13	1.07	10.8	4.90
GRUSTB40	Rodapié universal de 4'	44.88	1.14	11.46	5.20
GRUSTB50	Rodapié universal de 5'	56.69	1.44	14.33	6.50
GRUSTB52	Rodapié universal de 5'-2"	58.66	1.49	14.9	6.76
GRUSTB60	Rodapié universal de 6'	68.9	1.75	17.42	7.90
GRUSTB70	Rodapié universal de 7'	80.71	2.05	20.5	9.30
GRUSTB80	Rodapié universal de 8'	92.91	2.36	23.37	10.60
GRUSTB86	Rodapié universal de 8'-6"	98.03	2.49	24.91	11.30
GRUSTB90	Rodapié universal de 9'	104.72	2.66	26.46	12.00
GRUSTB100	Rodapié universal de 10'	116.93	2.97	29.54	13.40
GRUSTB101	Rodapié universal de 10'-1"	117.72	2.99	29.76	13.50

BRAZO PESCANTE



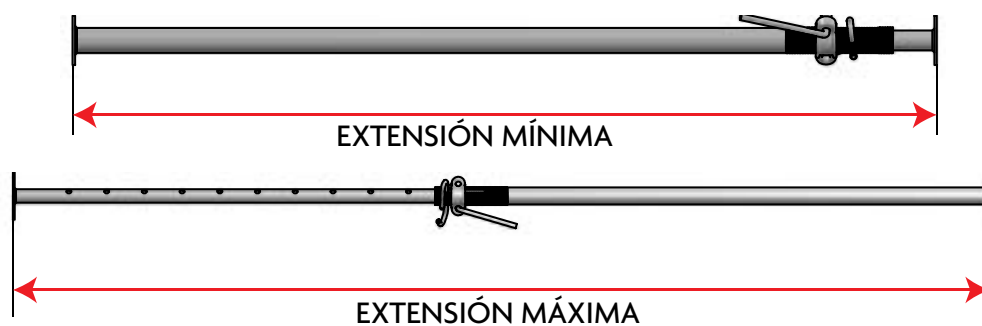
UDA



RLDA

Código del producto	Descripción	Peso	
		Lb	Kg
UDA	Brazo Pescante Universal	24.7	11.2
RLDA	Brazo Pescante Ring Lock	23.7	10.7

POSTE DE APUNTALAMIENTO M.D.



Código del producto	Descripción	Ancho		Longitud		Ancho	
		Pies - Pulgadas	Metros	Pies - Pulgadas	Metros	Lb	Kg
SHPS611	Poste de apuntalamiento M.D.	11'-6"	3.5	6'-11"	2.096	44	20

CANASTOS



RKS RB



RKS RO



RKW BI

Código del producto	Descripción	Dimensiones	Peso	
			Lb	Kg
RKS RB	Canasto de almacenamiento	44"x44"x34"	146.45	66
RKS RO	Rack de almacenamiento	44"x44"x34"	100.24	45
RKW BI	Inserto de alambre para canastos	42"x42"x25"	106.7	48

RUEDAS



CAS8SA



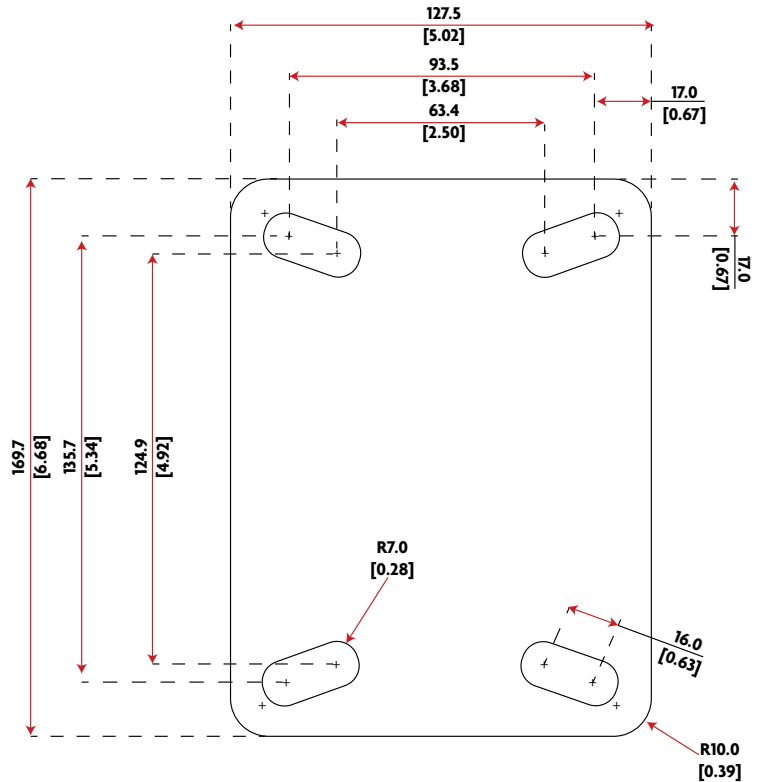
CA8SA, CAS8B

Código del producto	Descripción	Diámetro de la rueda		Peso		Rango ajustable	
		Pulgadas	Metros	Lb	Kg	Pulgadas	Metros
CAS8A	8" Rueda para tubos de 1-1/2"	8"	0.20	11.8	5	N/A	N/A
CAS8B	8" Rueda para 1-1/2" 1-5/8" o 1-11/16"	8"	0.20	12.2	6	N/A	N/A
CAS8SA	Rueda de 8" con vástago ajustable para sistemas de andamios	8"	0.20	17.9	8	6.00	0.15

PLACA DE RUEDAS

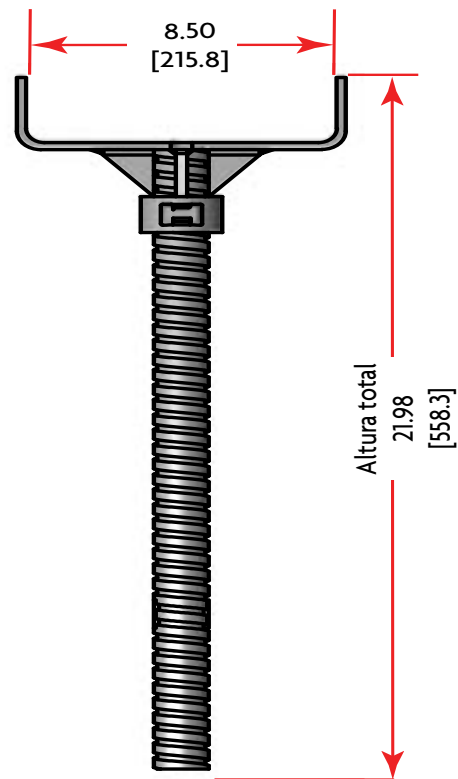
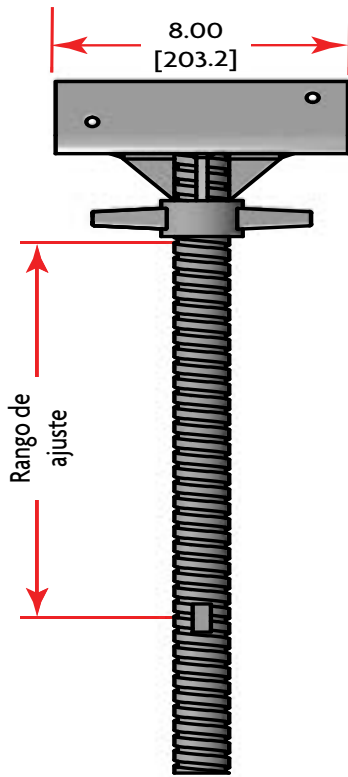


CAS12P



Código del producto	Descripción	Diámetro de la rueda		Peso		Rango ajustable	
		Pulgadas	Metros	Lb	Kg	Pulgadas	Metros
CAS12P	12" Rueda de placa de andamio	12"	0.30	38.4	17	N/A	N/A

GATO U

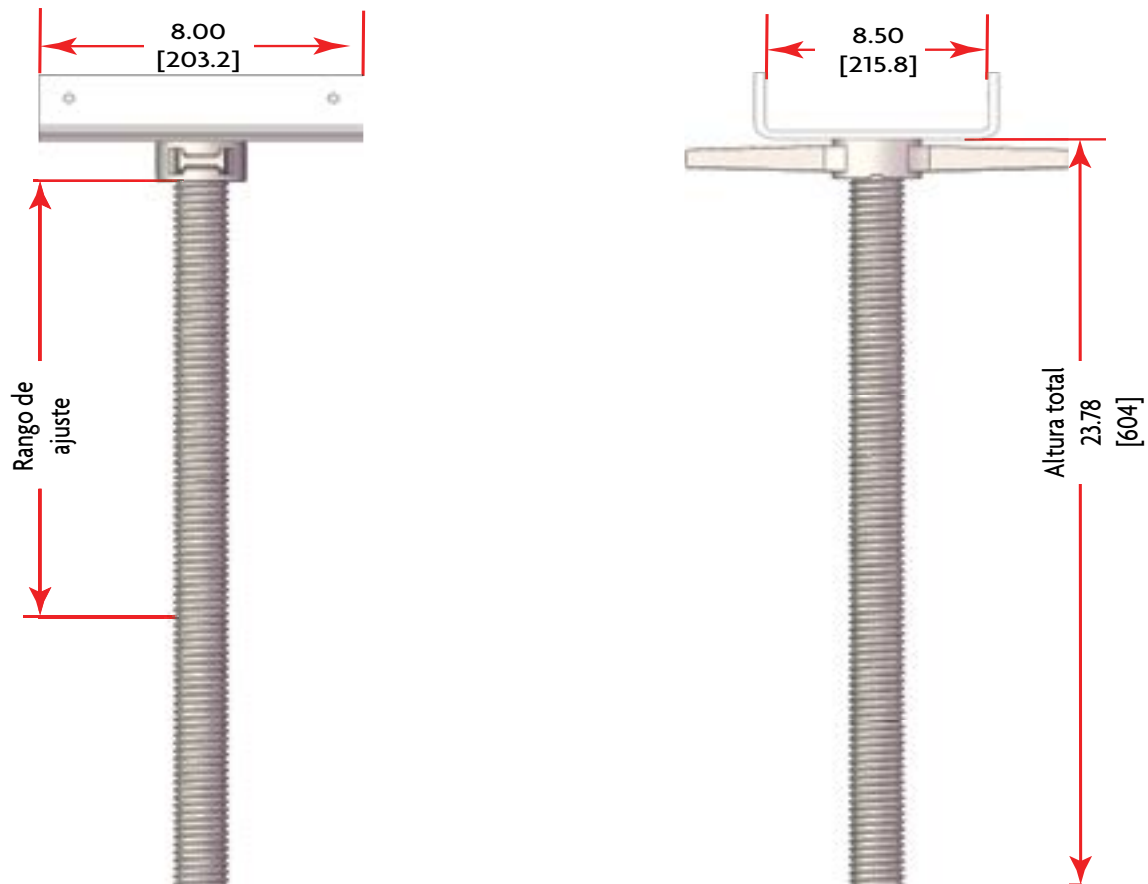


Código del producto	Descripción	Rango de ajuste		Peso	
		Pulgadas	Metros	Lb	Kg
BPSJBU89	Gato U de sistema 8"x9"	13.00	0.33	15	6.8

Diám. ext. del tubo roscado 1.5"

Las cargas seguras de trabajo consideran un factor de seguridad de 4:1

GATO DE CABEZA U AJUSTABLE

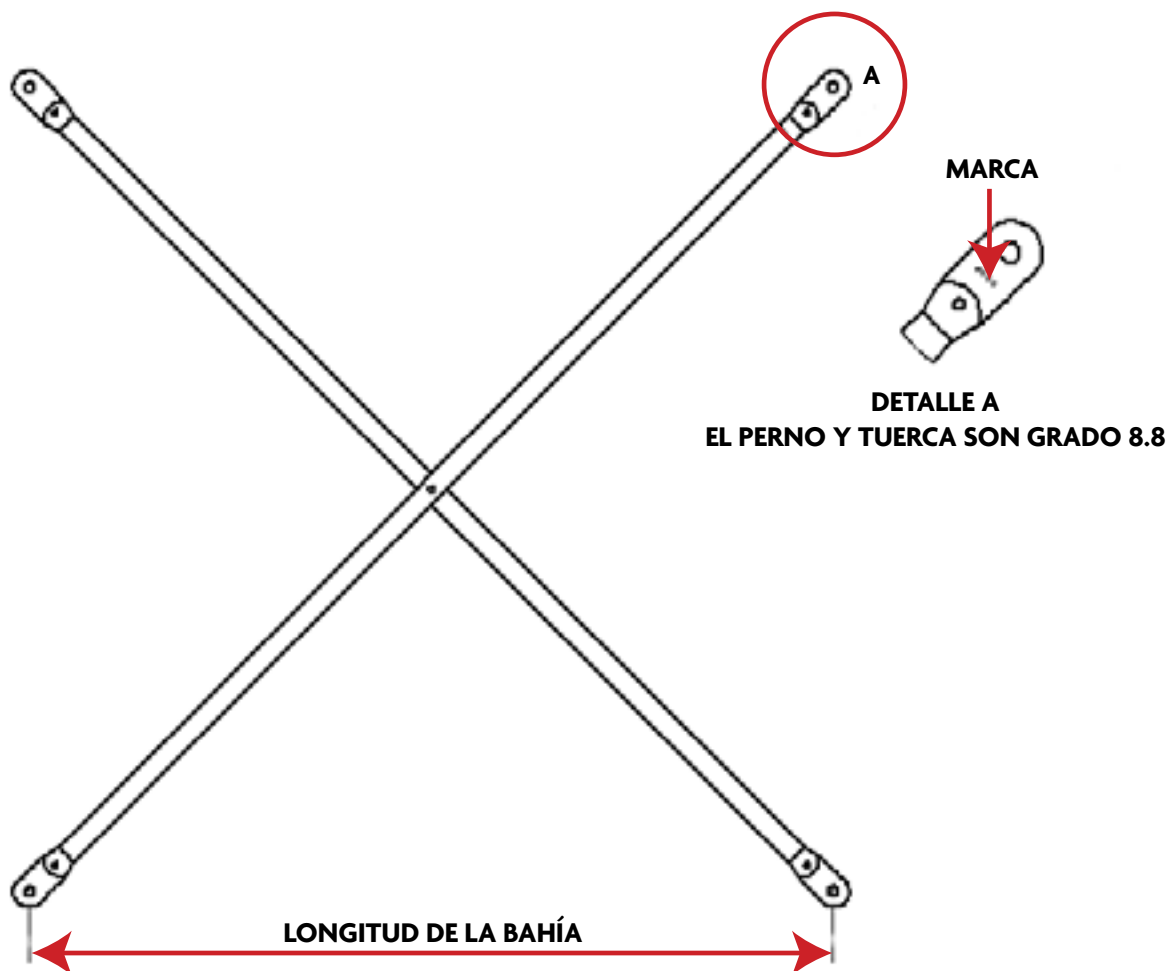


Código del producto	Descripción	Rango de ajuste		Peso	
		Pulgadas	Metros	Lb	Kg
FSUHJ68B	Gato de cabeza en U de 6" X 8", 1-3/8"	16.5	0.42	15.7	7.12

Diám. ext. del tubo roscado 1.5"

Las cargas seguras de trabajo consideran un factor de seguridad de 4:1

CRUCETAS HEAVY DUTY



Código del producto	Descripción	Longitud de la bahía		Separación de seguros	Marcado
		Pulg.	mm	Pulgadas	
BR0448D	Cruceta de 4' con orificio	48	1219.2	48	0448HD
BR1248HD	Cruceta de 12" con orificio	144	3657.6	48	1248HD

ETIQUETAS DE ANDAMIO



HW-NH-108



HW-NWL-101



HW-NYL-104



HW-NML-1

ETIQUETAS DE ANDAMIO



HW-NGL-101



HW-NGYL-101



HW-NRL-101

Hay etiquetas y publicaciones disponibles a solicitud.



SECCIÓN DE ABRAZADERAS

TUBO TWIST LOCK



TLBPR



Código del producto	Descripción	Longitud efectiva		Peso	
		Pulgadas	Metros	Lb	Kg
TL4	Tubo Twist Lock de 4'	48	1.22	9.6	4.3
TL6	Tubo Twist Lock de 6'	72	1.83	13.2	6.0
TL8	Tubo Twist Lock de 8'	96	2.44	17.1	7.7
TL10	Tubo Twist Lock de 10'	120	3.05	20.0	9.1
TL13	Tubo Twist Lock de 13'	156	3.96	26.5	12.0
TL16	Tubo Twist Lock de 16'	192	4.88	33.9	15.4

Código del producto	Descripción	Peso	
		Lb	Kg
TLBPR	Placa base rígida Twist Lock	3.2	1.5

ABRAZADERAS DE PERNO I



CMP1/2



CMP1/2Q



CMP1/2W



CMPRA



CMPSW

Código del producto	Descripción	Peso	
		Lb	Kg
CMP1/2	1/2 Abrazadera (Perno-I)	2.0	0.9
CMP1/2Q*	1/2 Abrazadera c/seguro Q	2.2	1.0
CMP1/2W*	1/2 Abrazadera c/seguro W	1.4	0.6
CMPRA	Abrazadera de ángulo recto (Perno I)	3.3	1.5
CMPSW	Abrazadera giratoria (Perno I)	4.0	1.8

*El artículo no se mantiene en stock

ABRAZADERAS ANCHAS



CMP4RA



CMP4SW



CMPNIRA



CMPNISW

Código del producto	Descripción	Peso	
		Lb	Kg
CMP4RA	Abrazadera de ángulo recto (Perno I) de 4" ancho	4.2	1.9
CMP4SW	Abrazadera giratoria (Perno I) de 4" ancho	4.9	2.2
CMPNIRA	Abrazadera de ángulo recto (Perno I) de 4" ancho - Italia	4.2	1.9
CMPNISW	Abrazadera giratoria (Perno I) de 4" - Italia	4.9	2.2

ABRAZADERA DE VIGA



CMPIBTC



CMPIBTCF



CMPIBSF

Código del producto	Descripción	Peso	
		Lb	Kg
CMPIBTC	Abrazadera de vigas I	3.3	1.5
CMPIBTCF	Abrazadera de vigas I Forjadas	3.5	1.6
CMPIBSF	Abrazadera giratoria de vigas I	4.0	1.8

PERNO T



CMPTS



CMPTRA

Código del producto	Descripción	Peso	
		Lb	Kg
CMPTRA	Abrazadera de ángulo recto de perno T	2.3	1.1
CMPTS	Abrazadera giratoria de perno T	2.8	1.3
CMPT1/2	1/2 Abrazadera de perno T	1.4	0.6
CMPTR2X238	Abrazadera de ángulo recto de perno T 1.9" a 2.375"	3.2	1.46
CMPTS2X238	Abrazadera giratoria de perno T 1.9" a 2.375"	3.4	1.55

ABRAZADERAS DE CUÑA



CMPWR



CMPWS



CMPW1/2

Código del producto	Descripción	Peso	
		Lb	Kg
CMPWR	Abrazadera de cuña de ángulo recto	3.2	1.5
CMPWS	Abrazadera de cuña giratoria	3.6	1.7
CMPW1/2	1/2 Abrazadera de cuña	1.8	0.8
CMPWR2XB	Abrazadera de cuña de ángulo recto para tubo a marco 1.9" a 1.625"	3.2	1.4
CMPWS2XB	Abrazadera de cuña de ángulo giratorio para tubo a marco 1.9" a 1.625"	3.6	1.6
CMPWR2XC	Abrazadera de cuña de ángulo recto para tubo a marco 1.9" a 1.69"	3.2	1.4
CMPWS2XC	Abrazadera de cuña de ángulo giratorio para tubo a marco 1.9" a 1.69"	3.6	1.6

ABRAZADERAS ACCESORIAS DEL SISTEMA RING LOCK



CMP-RLIHC



CMP-RMPEBR



CMP-RMPEBS



CMP-RMPWCR



CMP-RMPWCS



CMP-RTWC



CMP-RCLB



CMP-RCLW

Código del producto	Descripción	Peso	
		Lb	Kg
CMP-RLIHC	Grapa horizontal interna Ring Lock	1.8	0.8
CMP-RMPEBR	Abrazadera rígida de boquilla de Ring c/perno l	3.2	1.5
CMP-RMPEBS	Abrazadera giratoria de boquilla de Ring c/perno l	2.9	1.3
CMP-RMPWCR	Abrazadera rígida de boquilla de Ring c/cuña	3.4	1.6
CMP-RMPWCS	Abrazadera giratoria de boquilla de Ring c/cuña	3.4	1.6
CMP-RTWC	Acoplador de doble cuña Ring Lock	2.5	1.1
CMP-RCLB	Abrazadera de roseta estilo de perno	2.4	1.1
CMP-RCLW	Abrazadera de roseta estilo de cuña	1.6	0.7

ABRAZADERAS DE TUBO



CMPSC



CMPSCW

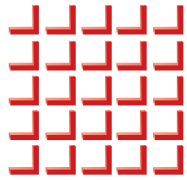


CMPSEP

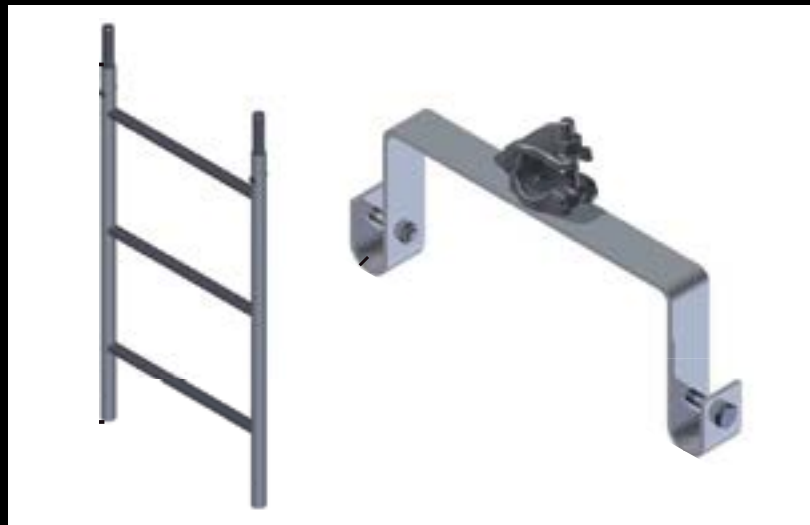


MPSPL

Código del producto	Descripción	Peso	
		Lb	Kg
CMPSC	Acoplador de camisa Tube Lock	2.7	1.2
CMPSCW	Acoplador de camisa estilo cuña (grillete de unión)	2.4	1.1
CMPSEP	Pasador de expansión del sistema (forjado)	2.6	1.2
MPSPL	Acoplador de almojaya sencillo	1.4	0.7

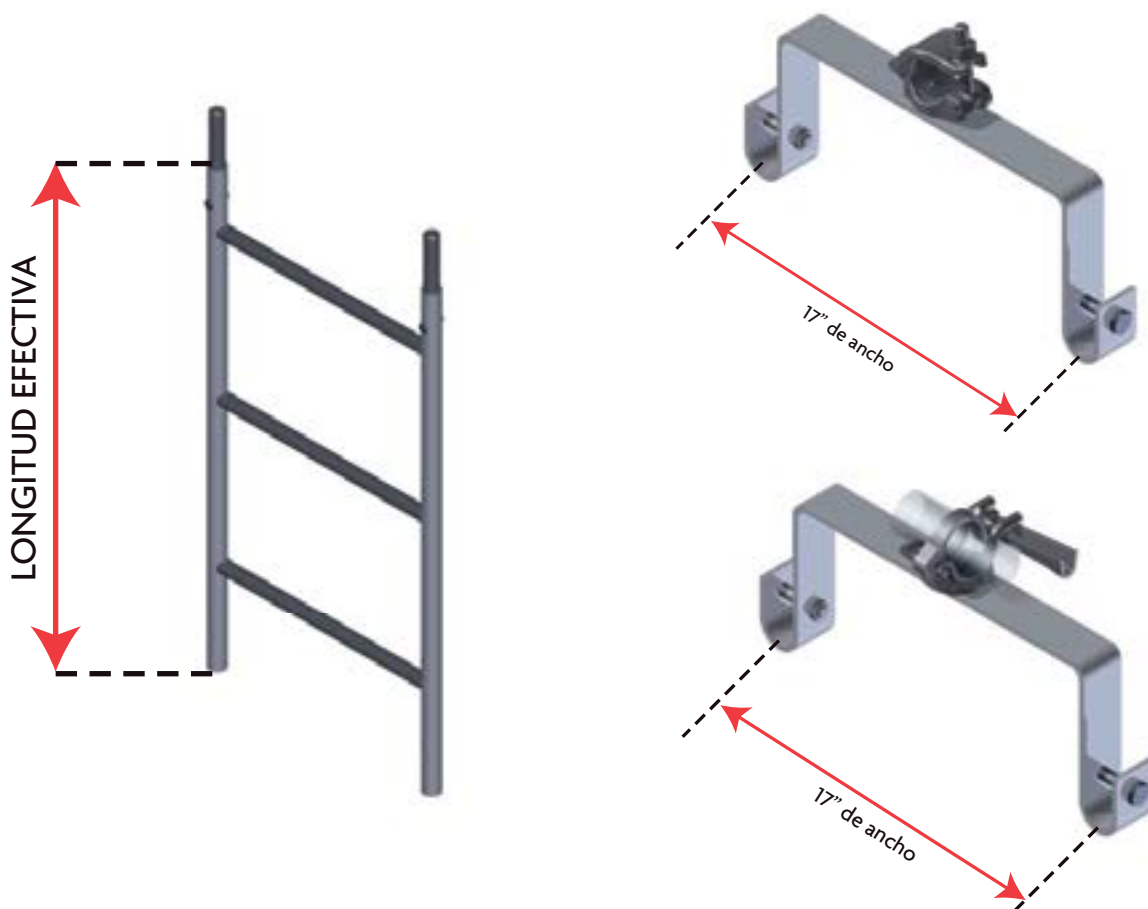


CATÁLOGO DEL SISTEMA DE ANDAMIOS



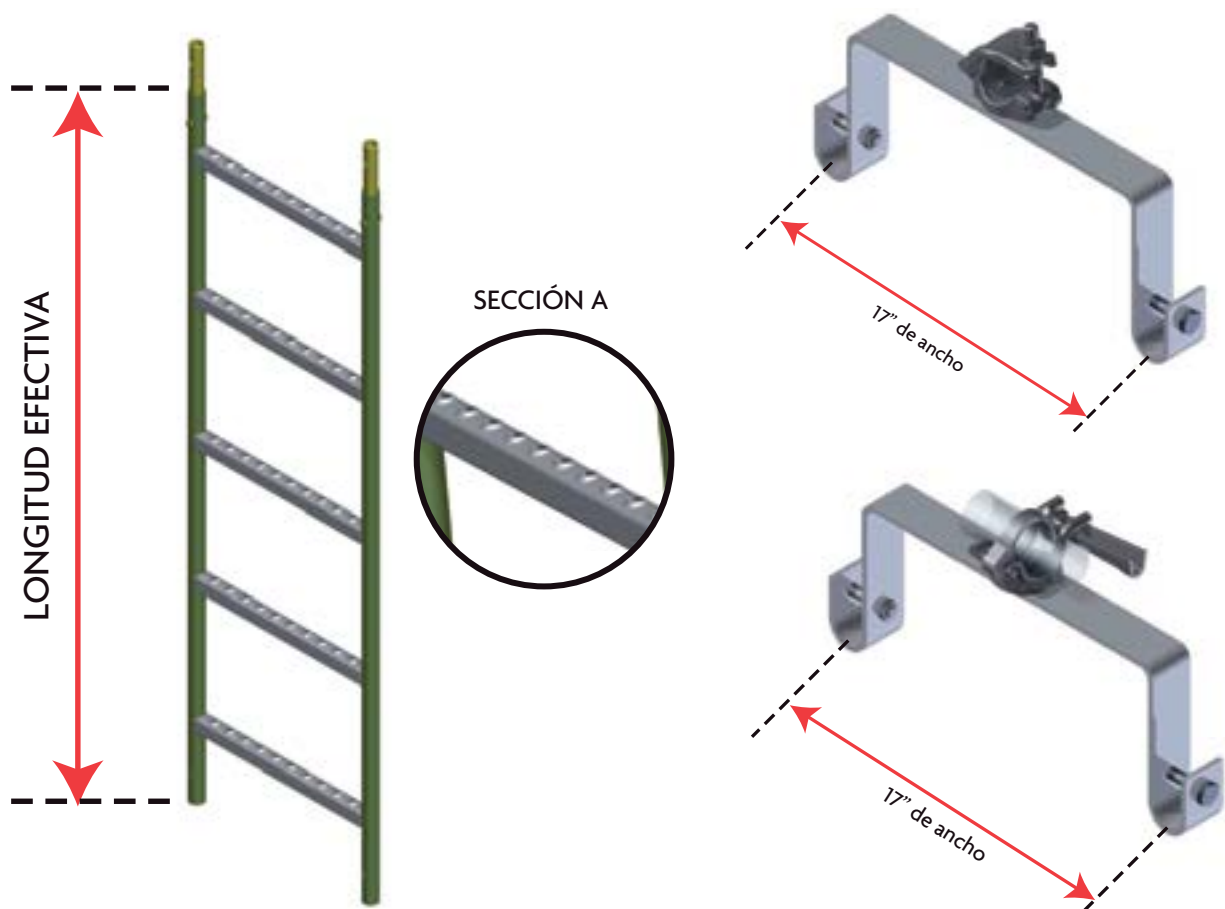
SECCIÓN DE ESCALERAS

ESCALERA Y SOPORTE DE 17" DE ANCHO



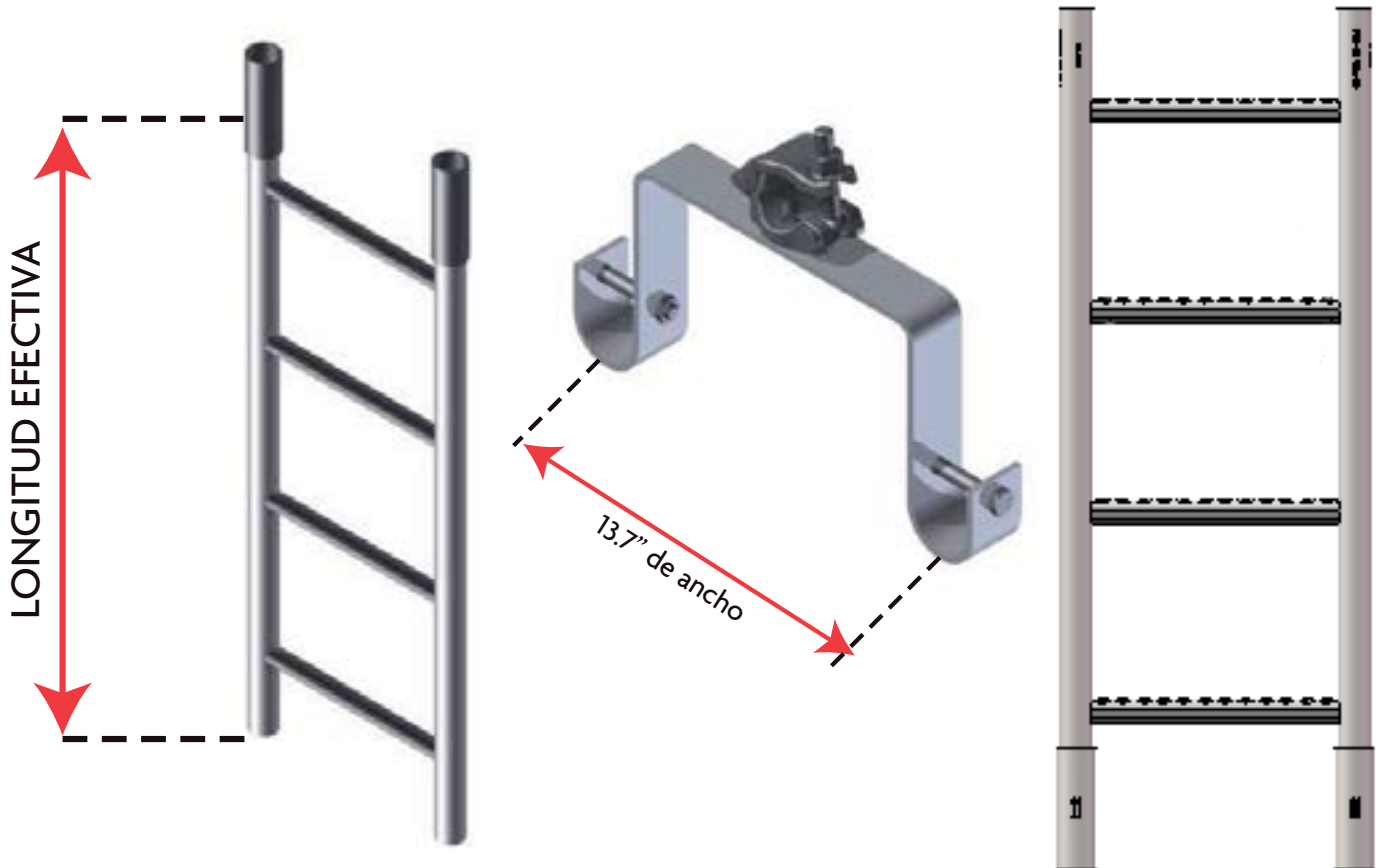
Código del producto	Descripción	Longitud efectiva		Peso	
		Pulgadas	Metros	Lb	Kg
LD17W3	Escalera de 3'-17" de ancho	36	0.91	10.6	4.8
LD17W5	Escalera de 5'-17" de ancho	60	1.52	17.2	7.8
LD17W6	Escalera de 6'-17" de ancho	72	1.83	20.1	9.1
LDB17W	Soporte de escalera 17" de ancho - 7.25" de prof.	17	0.43	7.1	3.2
LDB17W-W	Soporte de escalera 17" de ancho, estilo cuña, y 7.25" de prof.	17	0.43	7.3	3.3

ESCALERA ANTIDERRAPANTE Y SOPORTE DE 17" DE ANCHO



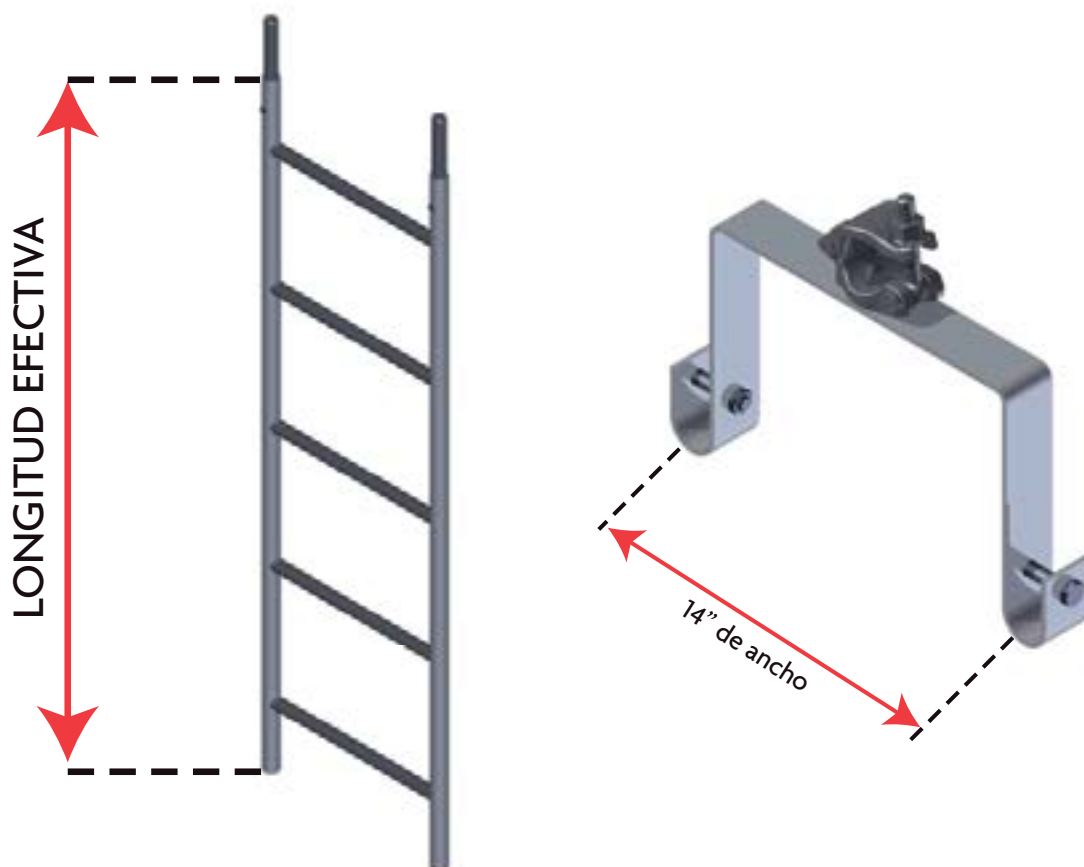
Código del producto	Descripción	Longitud efectiva		Peso	
		Pulgadas	Metros	Lb	Kg
LD17WNS3	Escalera antiderrapante de 3' -17" de ancho	36	0.91	10.6	4.8
LD17WNS5	Escalera ancha antiderrapante de 5' -17" de ancho	60	1.52	17.2	7.8
LD17WNS6	Escalera ancha antiderrapante de 6' -17" de ancho	72	1.83	20.1	9.1
LDB17W	Soporte de escalera 17" de ancho - 7.25" de prof.	17	0.43	7.1	3.2
LDB17W-W	Soporte de escalera 17" de ancho, estilo cuña, y 7.25" de prof.	17	0.43	7.3	3.3

ESCALERA Y SOPORTE DE ACERO H.D.



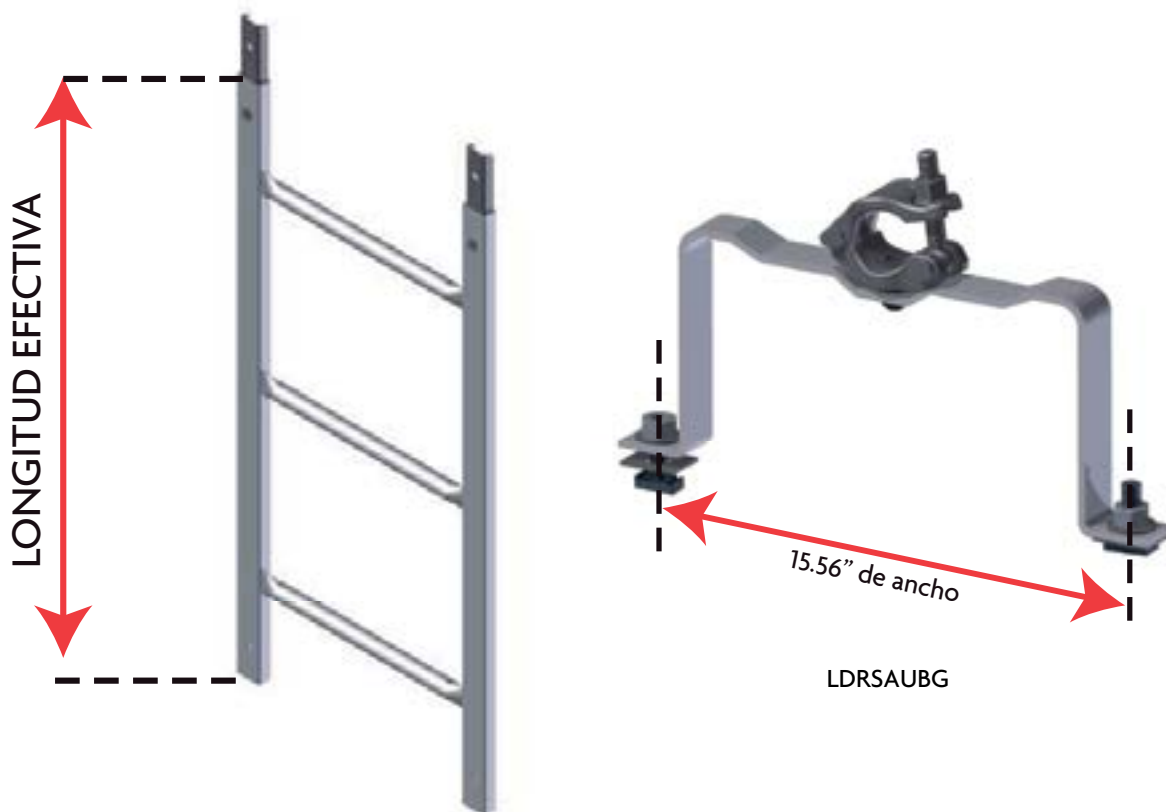
Código del producto	Descripción	Longitud efectiva		Peso	
		Pulgadas	Metros	Lb	Kg
LDCSLW3	Escalera de acero de 3', 13.7" de ancho	39.37	1.00	18.0	8.2
LDCSLW5	Escalera de acero de 5', 13.7" de ancho	59.06	1.50	25.4	11.5
LDCSLW10	Escalera de acero de 10', 13.7" de ancho	118.11	3.00	46.2	21.0
LDCLBW	Soporte de escalera de 7.74" de profundidad	13.7	0.35	6.8	3.1

ESCALERA TIPO RING



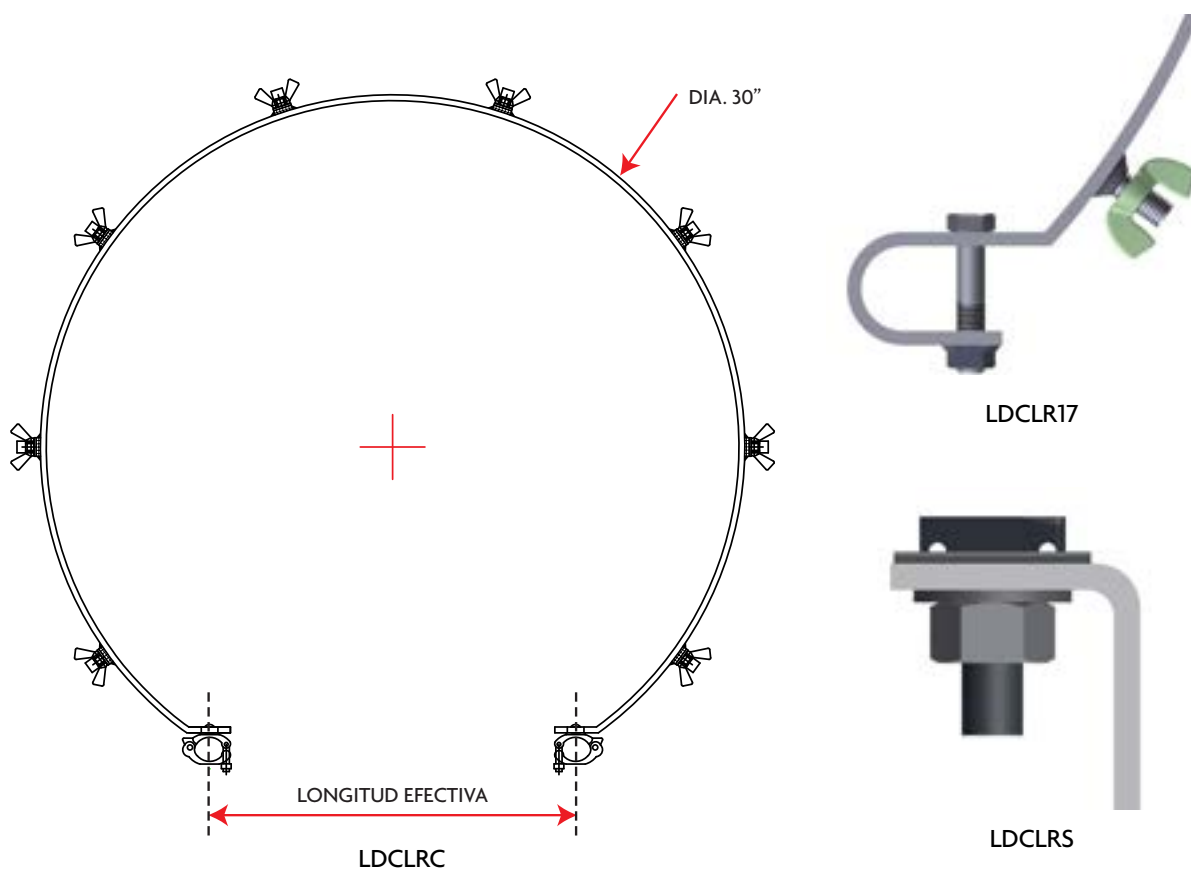
Código del producto	Descripción	Longitud efectiva		Peso	
		Pulgadas	Metros	Lb	Kg
LDRL3	Escalera tipo Ring de 3', 14" de ancho	36	0.91	11.0	5.0
LDRL5	Escalera tipo Ring de 5', 14" de ancho	60	1.52	17.7	8.0
LDRL10	Escalera tipo Ring de 10', 14" de ancho	120	3.05	30.0	13.6
LDRRLBW	Soporte de escalera, tipo Ring, de 9" de profundidad	16.8	0.43	7.5	3.4

ESCALERA TIPO CANAL SAU



Código del producto	Descripción	Longitud efectiva		Peso	
		Pulgadas	Metros	Lb	Kg
LDRSAU3G	Escalera estilo SAU de 3'	36.00	0.91	10.6	4.8
LDRSAU6G	Escalera estilo SAU de 6'	72.00	1.83	19.4	8.8
LDRSAUBG	Soporte de escalera estilo SAU	15.56	0.40	6.4	2.9

JAULAS DE ESCALERA



Código del producto	Descripción	Peso	
		Lb	Kg
LDCLR75C	Jaula de escalera de $\frac{3}{4}$ con $\frac{1}{2}$ abrazadera	11.0	5.0
LDCLRC	Jaula de escalera con $\frac{1}{2}$ abrazadera (CAGD)	13.0	5.9
LDCLRS	Jaula de escalerilla c/perno SAUT	10.4	4.7



CATÁLOGO DEL SISTEMA DE ANDAMIOS
DSSCAT
ACTUALIZADO: 24/03/2017

CATÁLOGO DEL SISTEMA DE ANDAMIOS



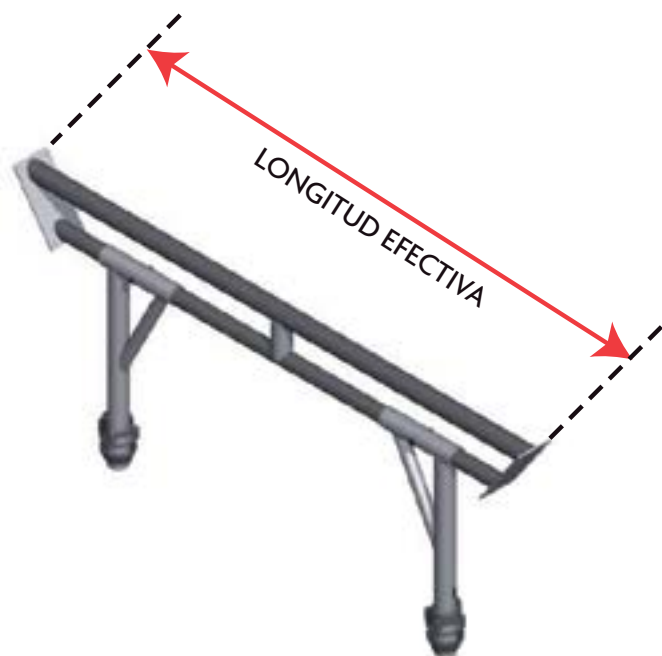
SECCIÓN DEL SISTEMA DE CALDERA

Sede mundial: 6059 South Loop East | Houston, TX 77087 | Oficinas en: Hong Kong | China | América Latina | Canadá

713-673-7701 Teléfono | 800-720-6629 Número gratuito | www.dss.net

HAGA CLIC PARA
REGRESAR AL ÍNDICE

CABEZAL DE GARGANTA



BS-CLTH



BS-RLTH



BS-TCTH

Código del producto	Descripción	Longitud efectiva		Peso	
		Pulgadas	Metros	Lb	Kg
BS-CLTH	Cabezal de garganta Cup Lock	60.47	1.54	41.9	19.0
BS-TCTH	Cabezal de garganta	60.47	1.54	39.2	17.8
BS-RLTH	Cabezal de garganta de Ring Lock	60.47	1.54	23.7	10.7

MARCOS E INICIADOR DE MARCO



BS-FS

Código del producto	Descripción	Longitud efectiva		Peso	
		Pulgadas	Metros	Lb	Kg
BS-F1	Marco de 12"	12	0.31	13.4	6.1
BS-F3	Marco de 36"	36	0.91	29.1	13.2
BS-F5	Marco de 60"	60	1.52	44.5	20.2
BS-F6	Marco de 72"	72	1.83	48.5	22.0
BS-FS	Iniciador de marco	4.12	0.11	7.5	3.4

VIGA BASE



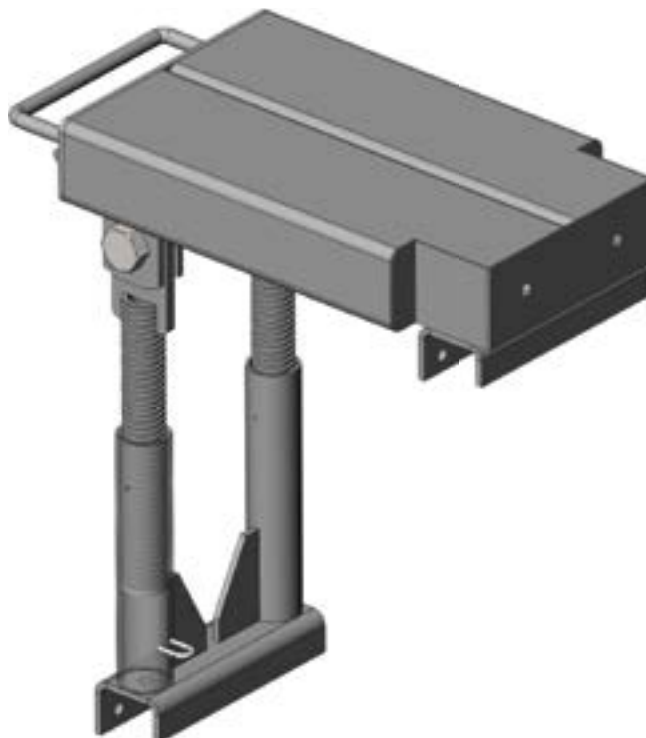
Código del producto	Descripción	Longitud efectiva		Peso	
		Pulgadas	Metros	Lb	Kg
BS-IB04	Viga base de 4'	54.13	1.37	105.8	48.0
BS-IB06	Viga base de 6'	79.12	2.01	138.4	62.8
BS-IB10	Viga base de 10'	123.44	3.14	224.9	102.0

RIOSTRA DE SILLA



Código del producto	Descripción	Longitud efectiva		Peso	
		Pulgadas	Metros	Lb	Kg
BSSB10	Riostra de silla de 10'	120	3.05	28.7	13.0

SILLA EN V



Código del producto	Descripción	Peso	
		Lb	Kg
BS-AVC	Silla en V ajustable	6.88	3.12



CATÁLOGO DEL SISTEMA DE ANDAMIOS
DSSCAT
ACTUALIZADO: 24/03/2017

CATÁLOGO DEL SISTEMA DE ANDAMIOS



SECCIÓN DE PLATAFORMAS

Sede mundial: 6059 South Loop East | Houston, TX 77087 | Oficinas en: Hong Kong | China | América Latina | Canadá

713-673-7701 Teléfono | 800-720-6629 Número gratuito | www.dss.net

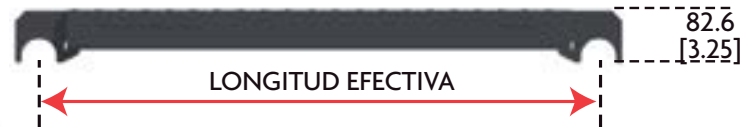
HAGA CLIC PARA
REGRESAR AL ÍNDICE

PLATAFORMAS DE ACERO DE 9" CON GANCHOS

VISTA SUPERIOR



VISTA FRONTAL



Cup Lock, con dimensiones en unidades imperiales

Código del producto	Descripción	Longitud de la bahía		Peso	
		Pulgadas	Metros	Lb	Kg
WBSSP27	Plataforma de acero de 2'-7" con ganchos	31	0.79	13.5	6.1
WBSSP3	Plataforma de acero de 3' con ganchos	36	0.91	15.7	7.1
WBSSP36	Plataforma de acero de 3'-6" con ganchos	42	1.07	17.1	7.7
WBSSP4	Plataforma de acero de 4' con ganchos	48	1.22	19	8.6
WBSSP5	Plataforma de acero de 5' con ganchos	60	1.52	23.2	10.5
WBSSP6	Plataforma de acero de 6' con ganchos	72	1.83	26.5	12
WBSSP7	Plataforma de acero de 7' con ganchos	84	2.13	31.2	14.2
WBSSP8	Plataforma de acero de 8' con ganchos	96	2.44	35.4	16.1
WBSSP9	Plataforma de acero de 9' con ganchos	108	2.74	39.8	18.1
WBSSP10	Plataforma de acero de 10' con ganchos	120	3.05	42.9	19.5

Cup Lock, con dimensiones en unidades métricas

Código del producto	Descripción	Longitud de la bahía		Peso	
		Pulgadas	Metros	Lb	Kg
WBSSP27	Plataforma de acero de 2'-7" con ganchos	31	0.79	13.5	6.1
WBSSP211	Plataforma de acero de 2'-11" con ganchos	35	0.9	14.5	6.6
WBSSP36	Plataforma de acero de 3'-6" con ganchos	42	1.07	17.1	7.7
WBSSP41	Plataforma de acero de 4'-1" con ganchos	49	1.25	19.1	8.7
WBSSP411	Plataforma de acero de 4'-11" con ganchos	59	1.5	22.2	10.1
WBSSP511	Plataforma de acero de 5'-11" con ganchos	71	1.8	24.9	11.3
WBSSP7	Plataforma de acero de 7' con ganchos	84	2.13	31.2	14.2
WBSSP82	Plataforma de acero de 8'-2" con ganchos	98	2.5	37.1	16.9
WBSSP10	Plataforma de acero de 10' con ganchos	120	3.05	42.9	19.5

Ring Lock, con dimensiones en unidades imperiales

Código del producto	Descripción	Longitud de la bahía		Peso	
		Pulgadas	Metros	Lb	Kg
WBSSP3	Plataforma de acero de 3' con ganchos	36	0.91	15.7	7.1
WBSSP36	Plataforma de acero de 3'-6" con ganchos	42	1.07	17.1	7.7
WBSSP4	Plataforma de acero de 4' con ganchos	48	1.22	19	8.6
WBSSP5	Plataforma de acero de 5' con ganchos	60	1.52	23.2	10.5
WBSSP6	Plataforma de acero de 6' con ganchos	72	1.83	26.5	12

Ring Lock, con dimensiones en unidades imperiales - Cont.

Código del producto	Descripción	Longitud de la bahía		Peso	
		Pulgadas	Metros	Lb	Kg
WBSSP7	Plataforma de acero de 7' con ganchos	84	2.13	31.2	14.2
WBSSP8	Plataforma de acero de 8' con ganchos	96	2.44	35.4	16.1
WBSSP9	Plataforma de acero de 9' con ganchos	108	2.74	39.8	18.1
WBSSP10	Plataforma de acero de 10' con ganchos	120	3.05	42.9	19.5

PLATAFORMA DE ACERO DE 9" DE PERFIL BAJO

VISTA SUPERIOR



VISTA FRONTAL



Código del producto	Descripción	Longitud efectiva		Peso	
		Pulgadas	Metros	Lb	Kg
WBDEP27	Plataforma de acero de 2'-7" de perfil bajo c/gancho	31	0.79	16.6	7.5
WBDEP3	Plataforma de acero de 3' de perfil bajo c/gancho	36	0.91	18.6	8.5
WBDEP36S	Plataforma de acero de 3'-6" de perfil bajo c/gancho	42	1.07	20	9.1
WBDEP36RL	Plataforma de acero de 3'-6.8" de perfil bajo c/gancho	42.8	1.09	20.1	9.1
WBDEP39	Plataforma de acero de 3'-9" de perfil bajo c/gancho	45.3	1.15	21.3	9.7
WBDEP4	Plataforma de acero de 4' de perfil bajo c/gancho	48	1.22	22.1	10
WBDEP43	Plataforma de acero de 4'-3" de perfil bajo c/gancho	51	1.29	23.1	10.5
WBDEP410	Plataforma de acero de 4'-10" de perfil bajo c/gancho	58	1.48	25.3	11.5
WBDEP5	Plataforma de acero de 5' de perfil bajo c/gancho	60	1.52	26.6	12
WBDEP52	Plataforma de acero de 5'-2" de perfil bajo c/gancho	62	1.57	26.5	12

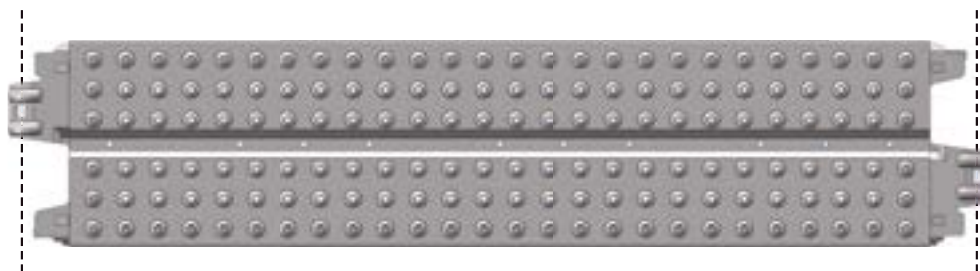


PLATAFORMA DE ACERO DE 9" DE PERFIL BAJO

Código del producto	Descripción	Longitud efectiva		Peso	
		Pulgadas	Metros	Lb	Kg
WBDEP511	Plataforma de acero de 5' -11" de perfil bajo c/gancho	71	1.8	27.12	12.3
WBDEP6	Plataforma de acero de 6' de perfil bajo c/gancho	72	1.83	29.59	13.4
WBDEP69	Plataforma de acero de 6'-9" de perfil bajo c/gancho	82	2.07	33.69	15.3
WBDEP7	Plataforma de acero de 7' de perfil bajo c/gancho	84	2.13	34.37	15.6
WBDEP8	Plataforma de acero de 8' de perfil bajo c/gancho	96	2.44	38.6	17.5
WBDEP82	Plataforma de acero de 8'-2" de perfil bajo c/gancho	98	2.5	38.36	17.4
WBDEP86	Plataforma de acero de 8'-6" de perfil bajo c/gancho	101	2.57	40.9	18.6
WBDEP9	Plataforma de acero de 9' de perfil bajo c/gancho	180	2.74	43.19	19.6
WBDEP100	Plataforma de acero de 10' de perfil bajo c/gancho	120	3.05	46.39	21

PLATAFORMA DE ACERO DE 9-1/2" DE PERFIL BAJO

VISTA SUPERIOR



VISTA FRONTAL



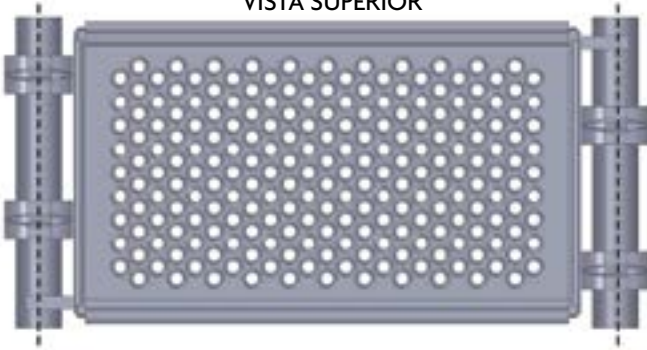
Dimensiones en unidades imperiales					
Código del producto	Descripción	Longitud efectiva		Peso	
		Pulgadas	Metros	Lb	Kg
WBCS20	Plataforma de acero c/ganchos de 2'	24	0.61	14.3	6.4
WBCS25	Plataforma de acero c/ganchos de 2'-5"	29.1	0.74	16.1	7.3
WBCS26	Plataforma de acero c/ganchos de 2'-6"	29.5	0.75	15.4	7
WBCS36	Plataforma de acero c/ganchos de 3'-6"	42.8	1.09	20	9.1
WBCS50	Plataforma de acero c/ganchos de 5'	60	1.52	25.8	11.7
WBCS60	Plataforma de acero c/ganchos de 6'	72	1.83	29.7	13.5
WBCS80	Plataforma de acero c/ganchos de 8'	96	2.44	38.3	17.4
WBCS100	Plataforma de acero c/ganchos de 10'	120	3.05	47.1	21.4

Tamaños canadienses					
Código del producto	Descripción	Longitud efectiva		Peso	
		Pulgadas	Metros	Lb	Kg
WBCS22	Plataforma de acero c/ganchos de 2'-2"	25.6	0.65	14.3	6.5
WBCS36S	Plataforma de acero c/ganchos de 3'-6"	42	1.07	19.6	9
WBCS39	Plataforma de acero c/ganchos de 3'-9"	45.2	1.15	20.2	9.1
WBCS52	Plataforma de acero c/ganchos de 5'-2"	61.8	1.57	26.1	11.8
WBCS70	Plataforma de acero c/ganchos de 7'	83.9	2.13	34	15.4

Nota: Contamos con tamaños no estándar; estos requieren una cantidad mínima por pedido.

PLATAFORMA DE ACERO DE 12-1/2"

VISTA SUPERIOR



VISTA FRONTAL



Dimensiones en unidades imperiales

Código del producto	Descripción	Longitud efectiva		Peso	
		Pulgadas	Metros	Lb	Kg
WBSWP2	Plataforma de acero c/ganchos de 2'	24	0.61	14	6.5
WBSWP24	Plataforma de acero c/ganchos de 2'-4"	25	0.73	16.4	7.4
WBSWP211	Plataforma de acero c/ganchos de 2'-11"	35	0.88	18.7	8.5
WBSWP3	Plataforma de acero c/ganchos de 3'	36	0.91	21	9.3
WBSWP33	Plataforma de acero c/ganchos de 3'-3"	39	0.99	22	10
WBSWP36	Plataforma de acero c/ganchos de 3'-6"	43	1.09	24	10.8
WBSWP4	Plataforma de acero c/ganchos de 4'	48	1.22	26	11.6
WBSWP43	Plataforma de acero c/ganchos de 4'-3"	51	1.29	25.6	11.6
WBSWP47	Plataforma de acero c/ganchos de 4'-7"	55	1.40	26.1	11.8
WBSWP410	Plataforma de acero c/ganchos de 4'-10"	58	1.48	26.6	12.1
WBSWP411	Plataforma de acero c/ganchos de 4'-11"	59	1.50	27.1	12.3
WBSWP5	Plataforma de acero c/ganchos de 5'	60	1.52	28.4	12.9
WBSWP6	Plataforma de acero c/ganchos de 6'	72	1.83	35	16

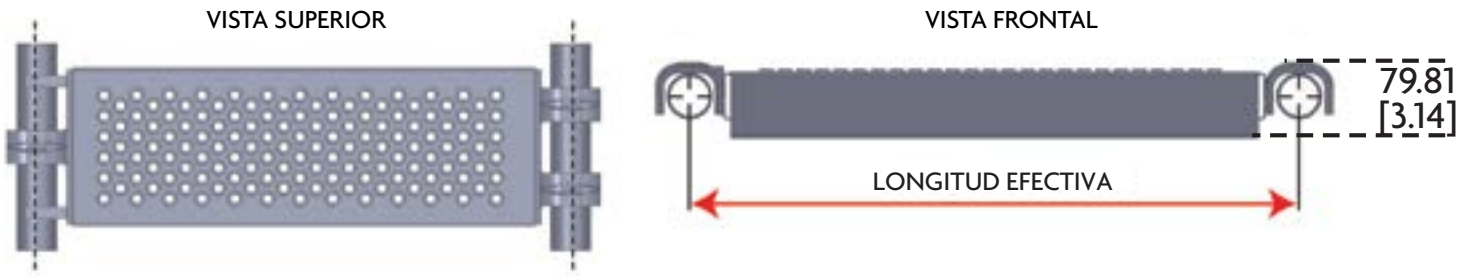
Tamaños en Unidades Imperiales, Cont.

Código del producto	Descripción	Longitud efectiva		Peso	
		Pulgadas	Metros	Lb	Kg
WBSWP69	Plataforma de acero c/ganchos de 6'-9"	81	2.07	37	17
WBSWP8	Plataforma de acero c/ganchos de 8'	96	2.44	41	18.6
WBSWP86	Plataforma de acero c/ganchos de 8'-6"	101	2.57	43.2	19.6
WBSWP9	Plataforma de acero c/ganchos de 9'	108	2.74	45	20.5
WBSWP910	Plataforma de acero c/ganchos de 9'-10"	118	3.00	46.5	21.1
WBSWP101	Plataforma de acero c/ganchos de 10'-1"	121	3.07	47.3	21.5

Tamaños canadienses

Código del producto	Descripción	Longitud efectiva		Peso	
		Pulgadas	Metros	Lb	Kg
WBSWP22	Plataforma de acero c/ganchos de 2'-2"	26	0.65	15.7	7.1
WBSWP36S	Plataforma de acero c/ganchos de 3'-6"	42	1.07	23.1	10.5
WBSWP39	Plataforma de acero c/ganchos de 3'-9"	45	1.15	25	11.5
WBSWP52	Plataforma de acero c/ganchos de 5'-2"	62	1.57	30	13.6
WBSWP7	Plataforma de acero c/ganchos de 7'	84	2.13	39	17.7
WBSWP100	Plataforma de acero c/ganchos de 10'	120	3.05	46.8	21.2

PLATAFORMA DE ACERO DE RELLENO DE 7-9/16"



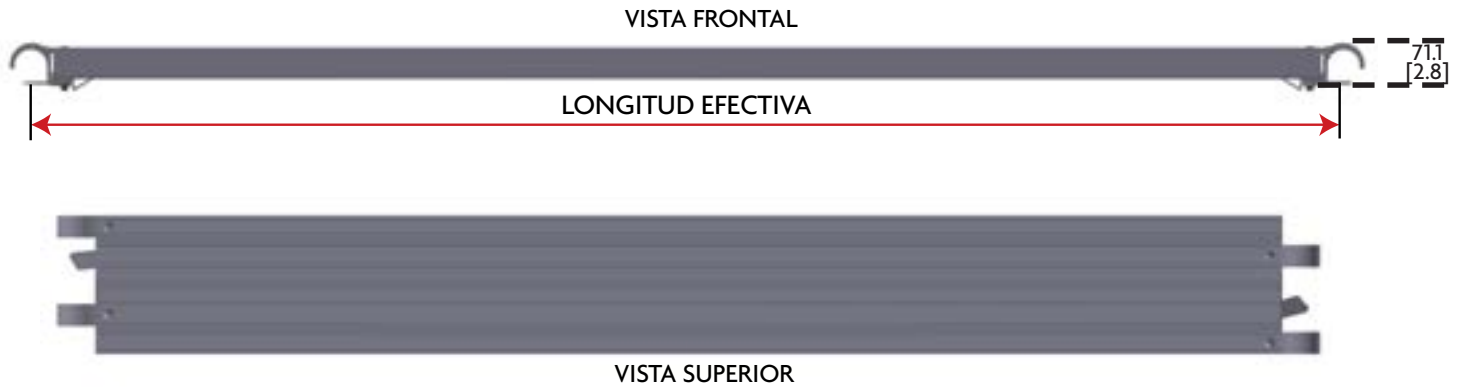
Dimensiones en unidades imperiales

Código del producto	Descripción	Longitud efectiva		Peso	
		Pulgadas	Metros	Lb	Kg
WBSWPF20	Plataforma de acero c/ ganchos de 2'-0"	24	0.61	11.1	5.0
WBSWPF24	Plataforma de acero c/ ganchos de 2'-4"	28	0.73	12.7	5.8
WBSWPF211	Plataforma de acero c/ ganchos de 2'-11"	35	0.88	14.6	6.6
WBSWPF30	Plataforma de acero c/ ganchos de 3'-0"	36	0.91	15.0	6.8
WBSWPF33	Plataforma de acero c/ ganchos de 3'-3"	39	0.99	15.3	7
WBSWPF36	Plataforma de acero c/ ganchos de 3'-6"	42	1.09	16.4	7.4
WBSWPF40	Plataforma de acero c/ ganchos de 4'-0"	48	1.22	18.0	8.1
WBSWPF43	Plataforma de acero c/ ganchos de 4'-3"	51	1.29	18.7	8.5
WBSWPF410	Plataforma de acero c/ ganchos de 4'-10"	58	1.48	19.7	8.9
WBSWPF50	Plataforma de acero c/ ganchos de 5'-0"	60	1.52	21.6	9.8
WBSWPF60	Plataforma de acero c/ ganchos de 6'-0"	72	1.83	23.8	10.8
WBSWPF69	Plataforma de acero c/ ganchos de 6'-9"	81.6	2.07	24.7	11.2
WBSWPF70	Plataforma de acero c/ ganchos de 7'	84	2.13	25.8	11.7
WBSWPF86	Plataforma de acero c/ ganchos de 8'-6"	102	2.57	31.1	14.1
WBSWPF90	Plataforma de acero c/ ganchos de 9'-0"	108	2.74	32.9	14.9
WBSWPF101	Plataforma de acero c/ ganchos de 10'-1"	121	3.07	35.3	16

Tamaños canadienses

Código del producto	Descripción	Longitud efectiva		Peso	
		Pulgadas	Metros	Lb	Kg
WBSWPF22	Plataforma de acero c/ ganchos de 2'-2"	26	0.65	11.9	
WBSWPF36S	Plataforma de acero c/ ganchos de 3'-6"	42	1.09	16.4	7.4
WBSWPF39	Plataforma de acero c/ ganchos de 3'-9"	45	1.15	17.4	7.9
WBSWPF40	Plataforma de acero c/ ganchos de 4'-0"	48	1.22	18.0	8.1
WBSWPF43	Plataforma de acero c/ ganchos de 4'-3"	51	1.29	18.7	8.5
WBSWPF410	Plataforma de acero c/ ganchos de 4'-10"	58	1.48	19.7	8.9
WBSWPF50	Plataforma de acero c/ ganchos de 5'-0"	60	1.52	21.6	9.8
WBSWPF52	Plataforma de acero c/ ganchos de 5'-2"	62	1.57	21.8	9.9
WBSWPF100	Plataforma de acero c/ ganchos de 10'	120	3.05	35.1	15.9

PLATAFORMA TODA DE ALUMINIO DE 9.5"



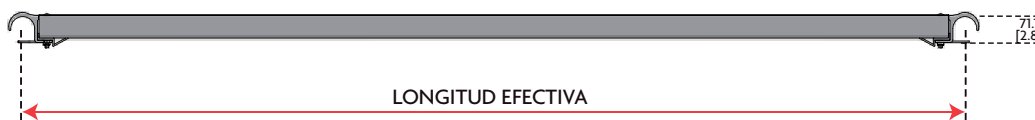
Código del producto	Descripción	Longitud efectiva		Peso	
		Pulgadas	Metros	Lb	Kg
WBAA953	Plataforma toda de aluminio de 9.5"X3' (0.914M)	36	0.91	7.7	3.5
WBAA9536S	Plataforma toda de aluminio de 9.5"X3'-6" (1.066M)	42	1.06	7.9	3.6
WBAA9539	Plataforma toda de aluminio de 9.5"X3'-9" (1.066M)	45	1.14	9.03	4.1
WBAA954	Plataforma toda de aluminio de 9.5"x4' (1.220M)	48	1.22	9.03	4.1
WBAA955	Plataforma toda de aluminio de 9.5"x5' (1.524M)	60	1.52	11	5
WBAA9552	Plataforma toda de aluminio de 9.5"x5'-2" (1.524M)	62	1.57	11.4	5.15
WBAA9555	Plataforma toda de aluminio de 9.5"x5'-6" (1.651M)	65	1.65	11.8	5.35
WBAA956	Plataforma toda de aluminio de 9.5"x6' (1.829M)	72	1.83	12.8	5.8
WBAA957	Plataforma toda de aluminio de 9.5"x7' (2.134M)	84	2.13	14.6	6.6
WBAA958	Plataforma toda de aluminio de 9.5"x8' (2.438M)	96	2.44	16.2	7.33
WBAA9586	Plataforma toda de aluminio de 9.5"x8'-6" (2.572M)	102	3.05	17.2	7.8
WBAA9510	Plataforma toda de aluminio de 9.5"x10' (3.048M)	120	3.07	19.4	8.8

PLATAFORMA TODA DE ALUMINIO DE 19"

VISTA SUPERIOR



VISTA FRONTAL



Código del producto	Descripción	Longitud efectiva		Peso	
		Pulgadas	Metros	Lb	Kg
WBAA192	Plataforma toda de aluminio de 19" x 2'	24	0.61		
WBAA1922	Plataforma toda de aluminio de 19" x 2'2"	26	0.65		
WBAA19211	Plataforma toda de aluminio de 19" x 2'-11"	35	0.88	15.1	6.85
WBAA193	Plataforma toda de aluminio de 19" x 3'	36	0.91		
WBAA1936S	Plataforma toda de aluminio de 19" x 3'-6"	42	1.07	17.3	7.85
WBAA1939	Plataforma toda de aluminio de 19" x 3'-9"	45	1.15	18.1	8.2
WBAA19310	Plataforma toda de aluminio de 19" x 3'-10"	46	1.17	18.5	8.39
WBAA194	Plataforma toda de aluminio de 19" x 4'	48	1.22		
WBAA195	Plataforma toda de aluminio de 19" x 5'	60	1.52		
WBAA1952	Plataforma toda de aluminio de 19" x 5'-2"	62	1.57		
WBAA1955	Plataforma toda de aluminio de 19" x 5'-5"	65	1.65	24.3	11
WBAA196	Plataforma toda de aluminio de 19" x 6'	72	1.83		
WBAA197	Plataforma toda de aluminio de 19" x 7'	84	2.13	28.9	13.1
WBAA198	Plataforma toda de aluminio de 19" x 8'	96	2.44		
WBAA1986	Plataforma toda de aluminio de 19" x 8'-6"	101	2.57	35.9	16.28
WBAA199	Plataforma toda de aluminio de 19" x 9'	108	2.74		
WBAA1910	Plataforma toda de aluminio de 19" x 10'	120	3.05	39.3	17.81

PLATAFORMA DE ALUMINIO Y TRIPLAY DE 19"

VISTA SUPERIOR



VISTA FRONTAL



Gancho H1



Código del producto	Descripción	Longitud efectiva		Peso	
		Pulgadas	Metros	Lb	Kg
WBAP1939H1	Plataforma de aluminio y triplay de 19"x3'-9"	45	1.14	19.3	8.8
WBAP1952H1	Plataforma de aluminio y triplay de 19"x5'-2"	62	1.57	25.4	11.5
WBAP197H1	Plataforma de aluminio y triplay de 19"x7'	84	2.13	33.5	15.2
WBAP198H1	Plataforma de aluminio y triplay de 19"x8'	96	2.44	37.6	17.1
WBAP1910H1	Plataforma de aluminio y triplay de 19"x10'	120	3.05	43.7	19.8

PLATAFORMA DE ALUMINIO Y TRIPLAY DE 19"

VISTA SUPERIOR



VISTA FRONTAL



Gancho H2



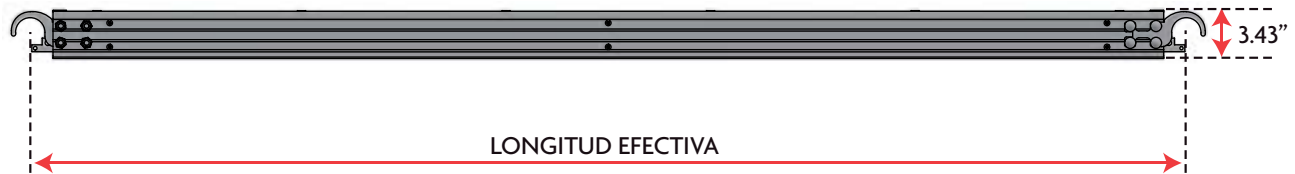
Código del producto	Descripción	Longitud efectiva		Peso	
		Pulgadas	Metros	Lb	Kg
WBAP1939H2	Plataforma de aluminio y triplay de 19"x3'-9"	45	1.14	19.3	8.8
WBAP1952H2	Plataforma de aluminio y triplay de 19"x5'-2"	62	1.57	25.4	11.5
WBAP197H2	Plataforma de aluminio y triplay de 19"x7'	84	2.13	33.5	15.2
WBAP198H2	Plataforma de aluminio y triplay de 19"x8'	96	2.44	37.6	17.1
WBAP1910H2	Plataforma de aluminio y triplay de 19"x10'	120	3.05	43.7	19.8

PLATAFORMA DE TRIPLAY DE 19" DE ANCHO CON RIEL PROFUNDO DE ALUMINIO

VISTA SUPERIOR



VISTA FRONTAL



Gancho H2 es el gancho estándar

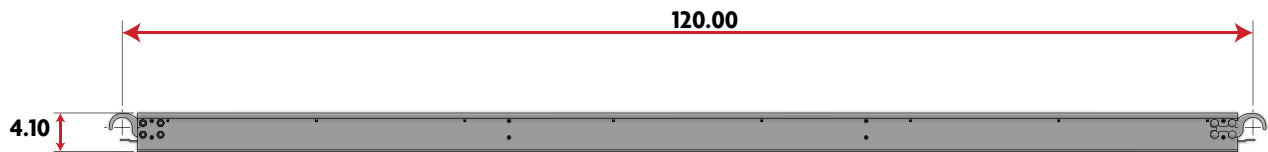


Gancho H1 – Disponible solo por pedido

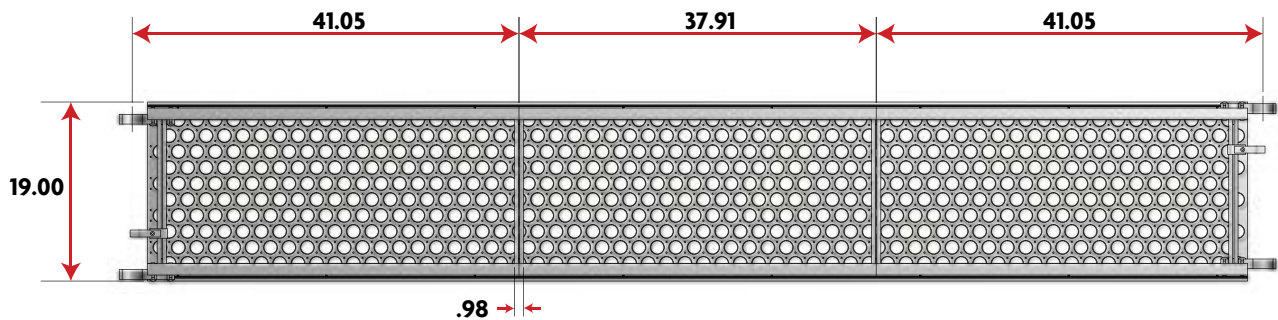
Código del producto	Descripción	Longitud efectiva		Peso	
		Pulgadas	Metros	Lb	Kg
WBAP1910DRH2	Plataforma de triplay de 19" de ancho con riel profundo de aluminio	120	3.05	51	23

PLATAFORMA DE ACERO DE 19" DE ANCHO CON RIEL PROFUNDO DE ALUMINIO

VISTA SUPERIOR



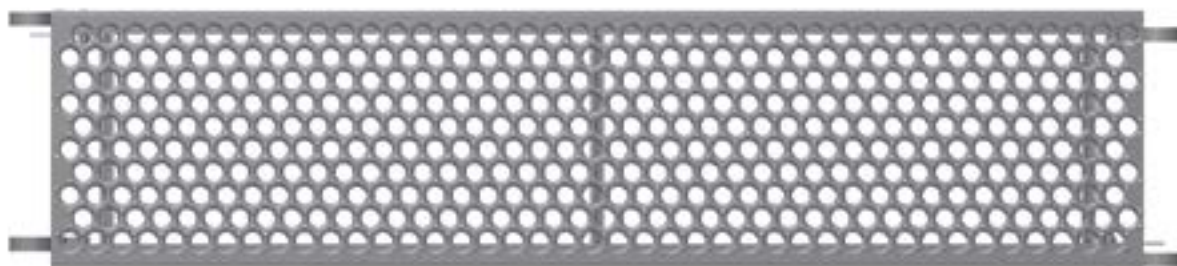
VISTA FRONTAL



Código del producto	Descripción	Longitud efectiva		Peso	
		Pulgadas	Metros	Lb	Kg
WBAS1910DR-H2	Plataforma de acero de 19" de ancho con riel profundo de aluminio	120	3.1	48.5	20.8

PLATAFORMA DE ACERO Y MARCO DE ALUMINIO DE 19" DE ANCHO

VISTA SUPERIOR

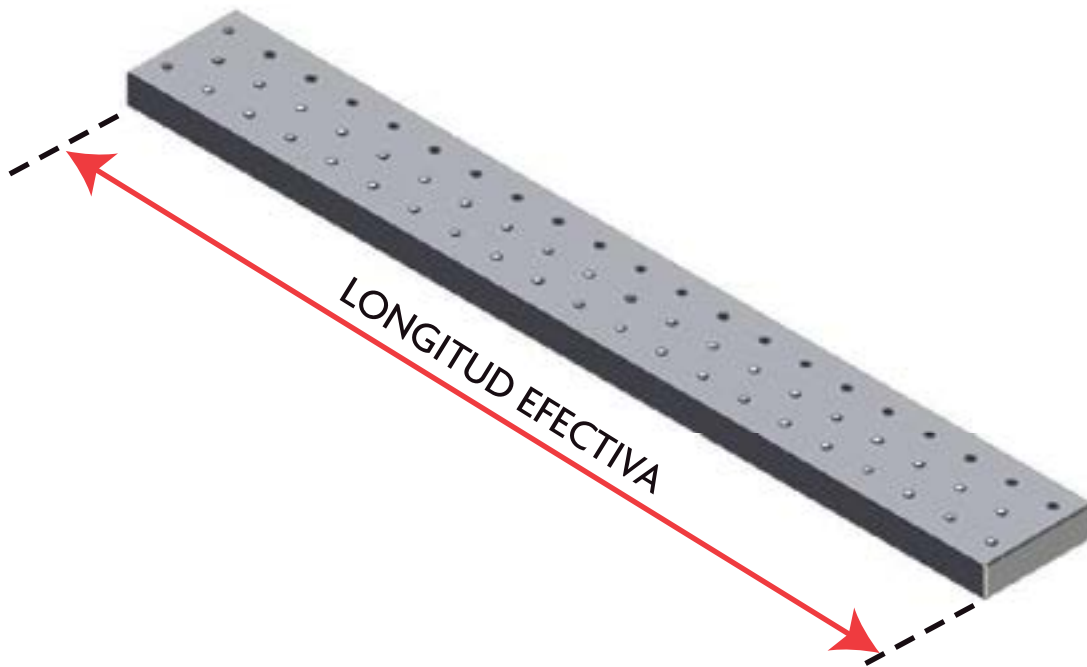


VISTA FRONTAL



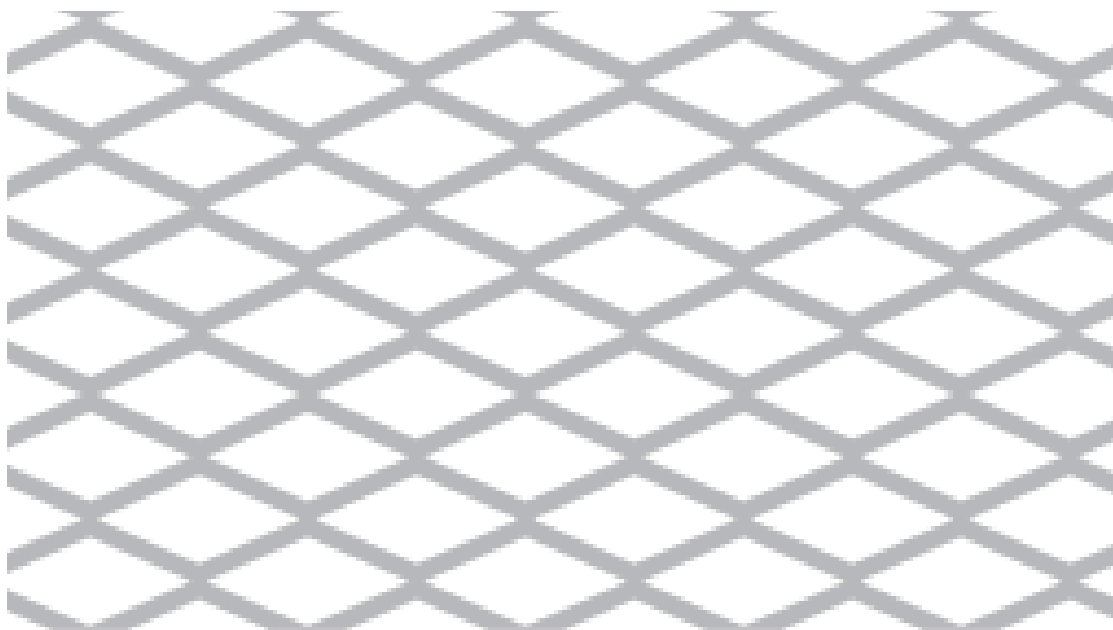
Código del producto	Descripción	Longitud efectiva		Peso	
		Pulgadas	Metros	Lb	Kg
WBAS1939H2	Plataforma de 19"x3'-9"	45	1.14	21.01	9.6
WBAS1952H2	Plataforma de 19"x5'-2"	62	1.57	26.1	11.9
WBAS197H2	Plataforma de 19"x7'	84	2.13	34.2	15.5
WBAS1910H2	Plataforma de 19"x10'	120	3.05	48.5	22

PLATAFORMA PRE GALVANIZADA DE ACERO DE 9"



Código del producto	Descripción	Longitud efectiva		Peso	
		Pulgadas	Metros	Lb	Kg
WBBB24	Plataforma Pre-galvanizada de 2'-4" sin ganchos	27.6	0.7	10	4.6
WBBB28	Plataforma pre-galvanizada de 2'-8" sin ganchos	31.5	0.8	12.1	5.5
WBBB311	Plataforma pre-galvanizada de 3'-11" sin ganchos	46.04	1.2	16	7.3
WBBB511	Plataforma pre-galvanizada de 5'-11" sin ganchos	69.07	1.8	23.1	10.5
WBBB711	Plataforma pre-galvanizada de 7'-11" sin ganchos	92.09	2.4	30.4	13.8
WBBB910	Plataforma pre-galvanizada de 9'-10" sin ganchos	115.11	3	40.1	18.2

REJILLA DE PASARELA



Código del producto	Descripción	Ancho		Longitud		Ancho	
		Pulgadas	Metros	Pulgadas	Metros	Lb	Kg
EMG31224	1'x2' Rejilla de pasarela	12	0.3	24	0.61	6	2.7
EMG32424	2'x2' Rejilla de pasarela	24	0.61	24	0.61	12	5.4
EMG31248	1'x4' Rejilla de pasarela	12	0.03	48	1.22	12	5.4
EMG32448	2'x4' Rejilla de pasarela	24	0.61	40	1.22	24	10.9

GRAPAS DE REJILLA DE PASARELA



EMG3PSLC

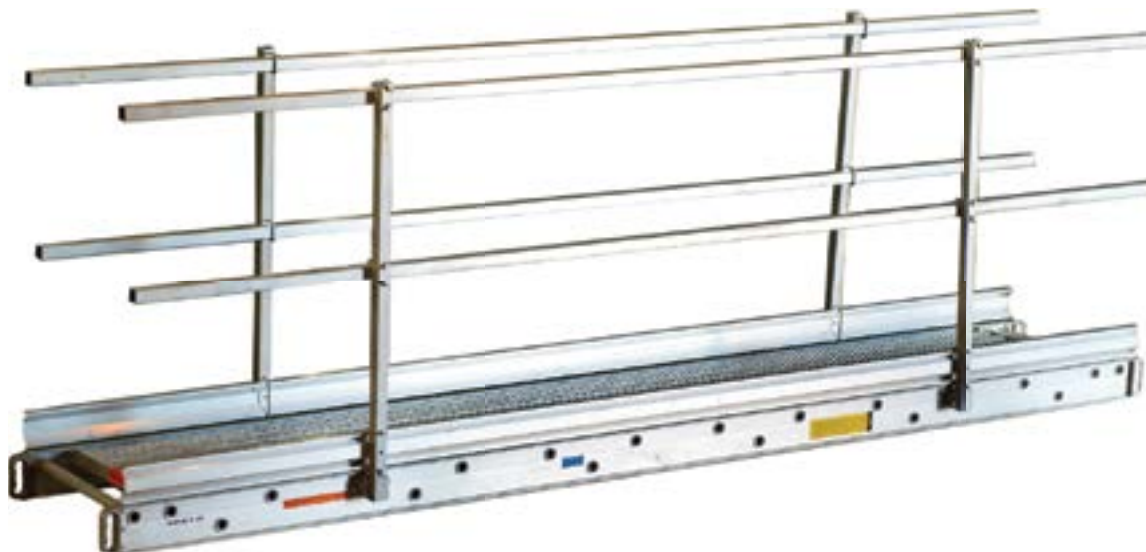


EMG3USLC



Código del producto	Descripción	Peso	
		Lb	Kg
EMG3PSLC	Grapa de rejilla de pasarela	0.04	0.02
EMG3USLC	Grapa universal de rejilla de pasarela	0.04	0.02

PLATAFORMAS DE ALUMINIO



PLATAFORMA DE ALUMINIO: UNIDAD DE DOS HOMBRES 500 Lb. BARANDAS DE SERVICIO

Longitud (Pies)	Profundidad de riel (Pulg.)	12" de ancho		24" de ancho		28" de ancho	
		Núm. de pieza	Peso	Núm. de pieza	Peso	Núm. de pieza	Peso
12	3.5	PB21212	36	PB22412	48	PB22812	53
16	4.5	PB21216	53	PB22416	72	PB22816	79
20	5.25	PB21220	77	PB22420	99	PB22820	110
24	5.25	PB21224	91	PB22424	114	PB22824	130
28	6	-	-	PB22428	155	PB22828	170
32	6	-	-	PB22432	177	PB22832	192
36	6.5	-	-	PB22436	241	PB22836	260
39	6.5	-	-	PB22439	268	PB22839	288

NOTA: Las plataformas de aluminio no incluyen sistemas de barandas. Contacte a la oficina de DSS para información sobre el sistema de barandas.



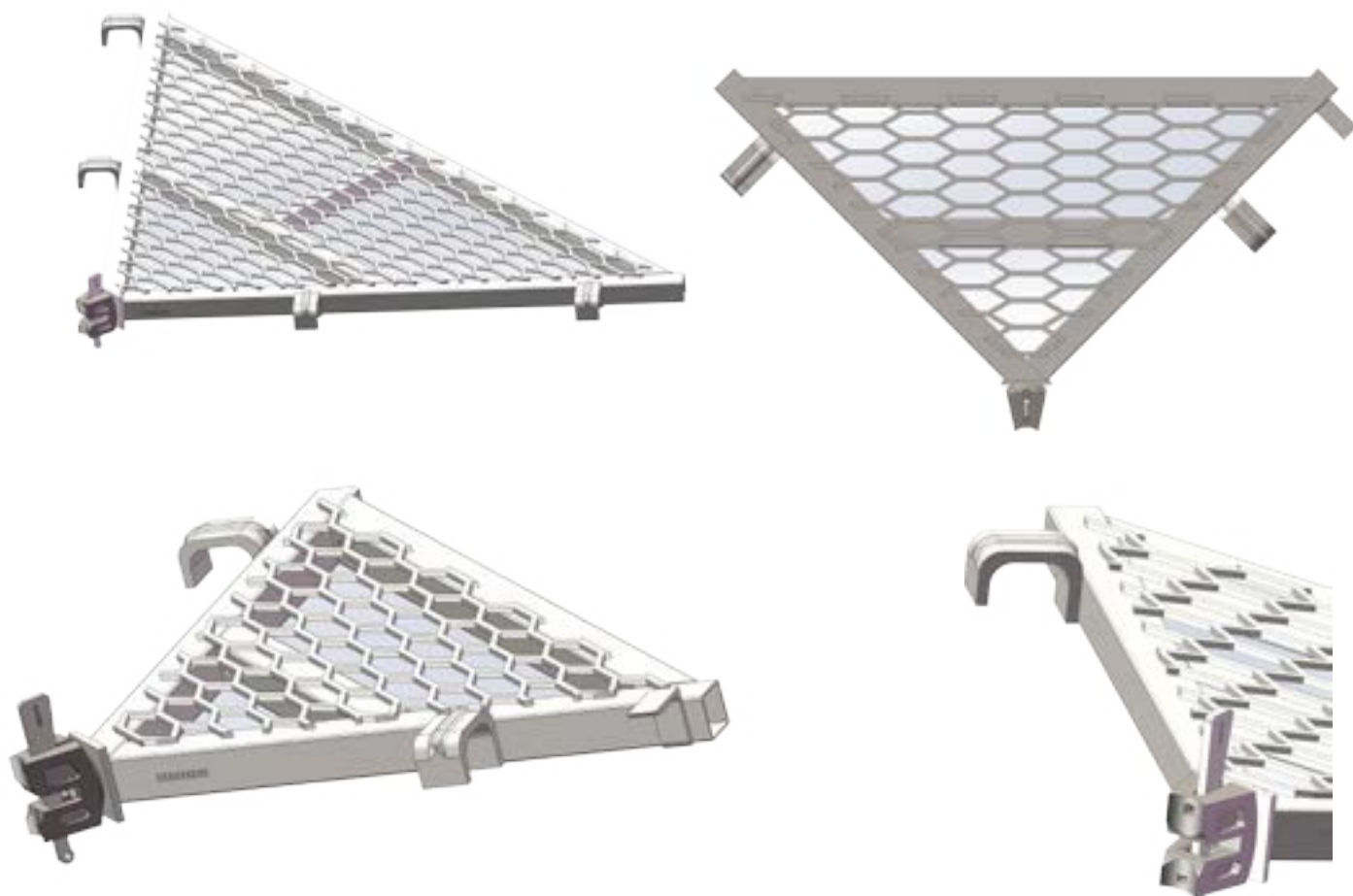
PLATAFORMAS DE ALUMINIO

PLATAFORMA DE ALUMINIO: UNIDAD DE TRES HOMBRES 750 Lb. BARANDAS DE SERVICIO

Longitud (Pies)	Profundidad de riel (Pulg.)	24" de ancho		28" de ancho	
		Núm. de pieza	Peso	Núm. de pieza	Peso
12	5.25	PB32412	65	PB32812	74
16	5.25	PB32416	80	PB32816	90
20	6	PB32420	111	PB32820	121
24	6	PB32424	133	PB32824	145
28	6.5	PB32428	188	PB32828	200
32	6.5	PB32432	243	PB32832	262
36	7	PB32436	273	PB32836	294
39	7	PB32439	305	PB32839	357

NOTA: Las plataformas de aluminio no incluyen sistemas de barandas. Contacte a la oficina de DSS para información sobre el sistema de barandas.

PLATAFORMA ESQUINERA DE REFUERZO



Código del producto	Descripción	Longitud efectiva	
		Pulgadas	Metros
WBCB-RL22	Esquinero de refuerzo del anillo Ring Lock	26	.65
WBCB-RL39	Esquinero de refuerzo del anillo Ring Lock	45	1.15

TABLÓN DE TRAMPILLA C/ESCALERA DE ALUMINIO de 28"



Código del producto	Descripción	Longitud efectiva		Peso	
		Pulgadas	Metros	Lb	Kg
WBAPSH287TH-H2	Tablón de trampilla de triplay y aluminio c/ escalera de aluminio de 28" x 7"	84	2.13	72.8	33
WBAPSH2810TH-H2	Tablón de trampilla de triplay y aluminio c/ escalera de aluminio de 28" x 10"	120	3.05	90.8	41.2

Código del producto	Descripción	Longitud efectiva		Peso	
		Pulgadas	Metros	Lb	Kg
WBAASH287TH-H2	Tablón de trampilla de aluminio c/ escalera de aluminio de 28" x 7"	84	2.13	82	37.2
WBAASH2810TH-H2	Tablón de trampilla de aluminio c/ escalera de aluminio de 28" x 10"	120	3.05	104.1	47.2