

TRAMONTINA

Cubeta Redonda 38cm x 14cm Pulida Acero Inoxidable Perfecta

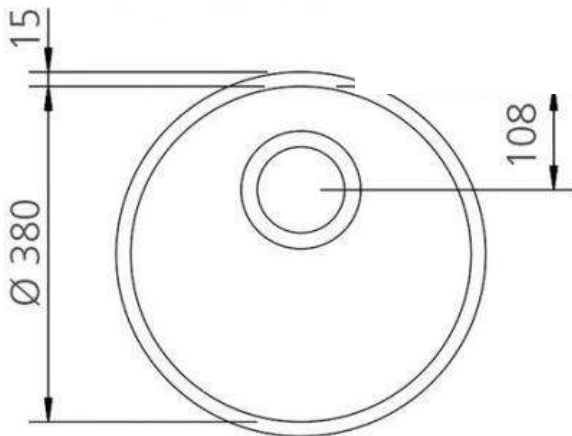
REF No.	Color	Descripción	Dimensiones	Material	Hecho en
94044/405	●	Cubeta Redonda 38cm x 14cm Pulida Acero Inoxidable Perfecta	38cm (Largo) x 38cm (Ancho) x 14cm (Alto)	Acero Inoxidable AISI 304	Brasil

Características

- » Lavaplatos hecho en AISI 304 espesor de 0,6 mm
- » Su forma redonda se adapta muy bien en espacios reducidos
- » Pulido, combina con cualquier estilo o ambiente de cocina. Resistente a espacios exteriores
- » No usar ácido muriático o cualquier otro solvente para lavar objetos en el lavaplatos



Medidas de corte



CONTACTO

Tienex S.A.S
PBX+57 1 381 9428
comercial@tienex.co
Distribuidor Colombia

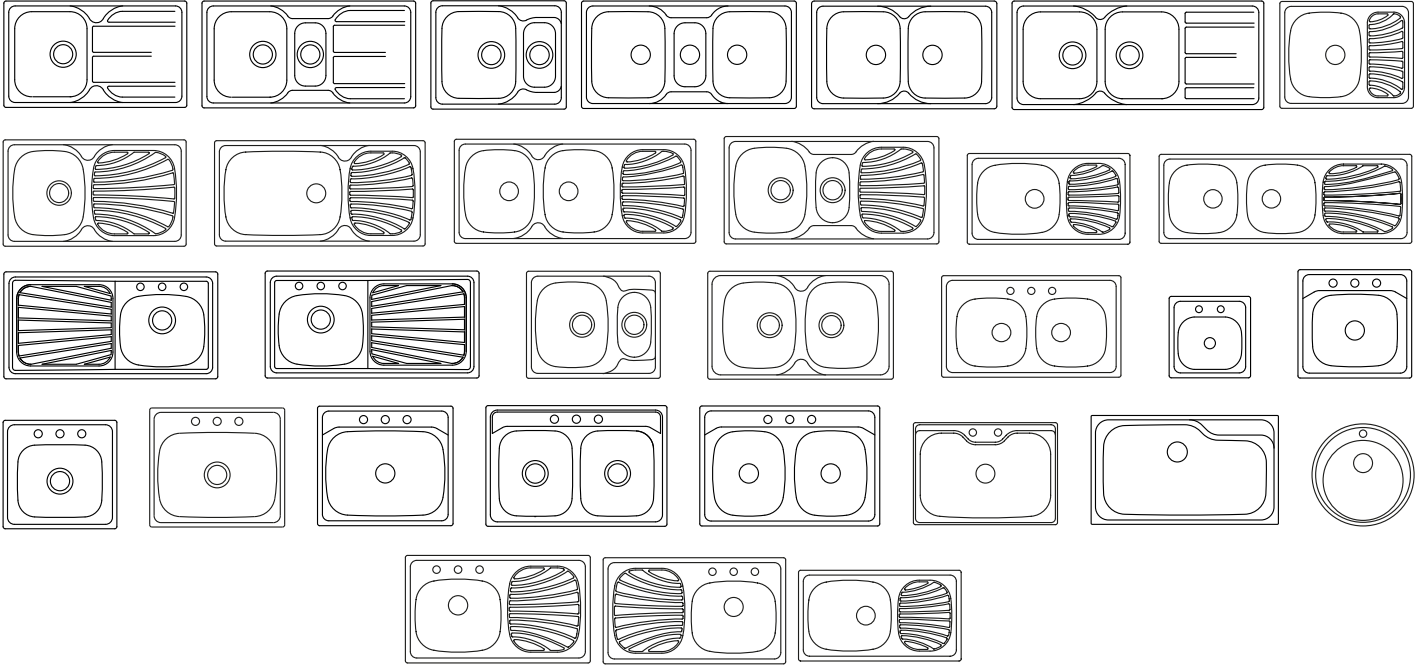
tienex®

TRAMONTINA

Kit de instalação

kit de instalación - installation kit

CUBAS DE SOBREPOR / FREGADEROS DE EMPOTRAR / INSET SINKS



Português:

INSTRUÇÕES PARA INSTALAÇÃO

Por favor, leia atentamente as instruções, antes de instalar a sua cuba de sobrepor. Estas instruções devem ser deixadas com o consumidor, já que as mesmas contém informações importantes de manutenção. Guarde em local seguro para futura referência. Esta peça contém bordas cortantes. Manusear com cuidado.

Español:

INSTRUCCIONES DE MONTAJE

Por favor, lea atentamente las instrucciones antes de instalar su fregadero de encastrar. Estas instrucciones deben ser dejadas con el consumidor, ya que las mismas contienen informaciones importantes de mantenimiento. Guarde en local seguro para futuras referencias. Esta pieza contiene bordes cortantes. Manejar con cuidado.

English:

INSTRUCTIONS FOR THE INSTALLATION

Please, read carefully the instructions, before installing your inset sink. These instructions must be let with final customer, because there are important information about maintenance. Keep in a safe place for future reference. This piece contains cutting edges. Handle it with care.

Português:

MATERIAL NECESSÁRIO PARA INSTALAÇÃO

Juntamente com as cubas de sobrepor Tramontina, acompanham um conjunto de suportes de fixação apropriados, além de massa de calafetar para que exista uma perfeita vedação após a instalação da cuba de sobrepor no tampo.

Español:

MATERIAL NECESARIO PARA INSTALACIÓN

Junto con el fregadero de encastrar Tramontina, acompañan soportes de fijación adecuados, además de masa de calafetar para una perfecta vedación después de la instalación del fregadero en la cubierta.

English:

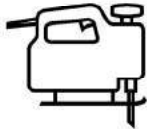
NEEDED MATERIAL FOR INSTALLATION

Together with the Tramontina inset sink, there is a kit with clips, besides the graps sealant material which guarantee a perfect insulation, after the sink is installed in the cabinet.

FERRAMENTAS ÚTEIS / HERRAMIENTAS UTILES / USEFUL TOOLS



Óculos de proteção
Anteojo de protección
Safe glasses



Serra tico tico
Sierra caladora
Jin Saw



Furadeira
Perforadora
Drill



Lápis
Lápis
Pencil



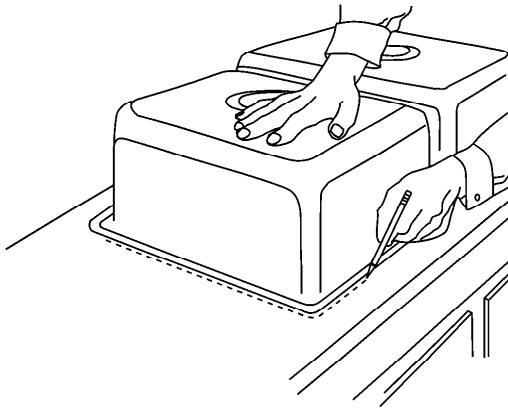
Lixa
Lija
Sandpaper



Chave de fenda
Destornillador
Screw Driver



Régua
Regla
Ruler



1°

Português:

Prepare e limpe o tampo onde a cuba de sobrepor será instalada, para evitar riscos na peça. Posicione a cuba de sobrepor com as cubas para cima, na posição onde a mesma deverá ser instalada. Trace com um lápis ao redor da peça. Não utilize riscadores metálicos, que poderão deixar marcas não removíveis no tampo.

OBS.: Se a cuba de sobrepor possuir molde para corte do tampo, utilize-o para definir a linha de corte.

Español:

Prepare y limpie la encimera donde el fregadero será instalado, para evitar rayas en la pieza.

Posicione el fregadero con las cubetas para arriba, en la posición donde será instalada. Trace con un lápiz al rededor de la pieza. No utilice rayadores metálicos, que podrán dejar marcas no removibles en la encimera.

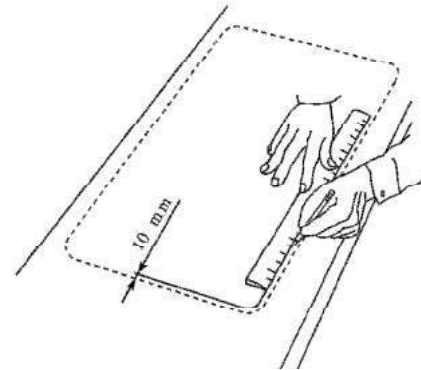
Obs.: Se el fregadero tiene un molde para corte de la encimera, utilice para definir la línea de corte.

English:

Prepare and clean the counter top where the sink will be installed, to avoid scratches in the piece.

Place the sink upside down in the position where it is to be installed and trace with a pencil the outline of the sink. Do not use a metallic point tool, that could let a non removable mark in the countertop.

NOTE: If the sink has a pattern included, then use this pattern to cut the hole in the counter top.



2°

Português:

Remova a cuba de sobrepor e desenhe uma linha paralela a 10 mm de distância, INTERNAMENTE ao contorno anteriormente traçado a lápis. Esta será a linha de corte do tampo.

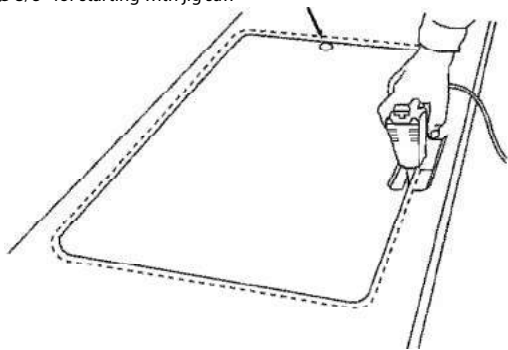
Español:

Remova el fregadero y diseñe una línea paralela a 10 mm de distancia, INTERNAMENTE al contorno anteriormente trazado a lápiz. Esta será la línea de corte de la encimera.

English:

Remove the sink and draw a parallel line at 10 mm distance, INSIDE the initial one before traced with pencil. This outline will be the cut out of the counter top.

Furo Ø 10 mm para iniciar o corte com a serra tico tico
Agujero Ø 10 mm para iniciar el corte con la sierra caladora
Hole Ø 3/8" for starting with jig saw



3°

Português:

É importante que a linha de corte esteja bem marcada em toda a sua extensão. Faça um furo de Ø 10 mm, para introduzir a serra tico-tico, conforme o desenho. Utilize a linha interna como guia para o corte. A medida em que o corte vai avançando, procure segurar a peça a ser destacada do tampo, a fim de evitar que as bordas sejam danificadas. Lixar suavemente as bordas de corte. Antes de iniciar a fixação da cuba de sobrepor, verifique a exatidão do serviço feito até este momento, introduzindo a cuba de sobrepor na abertura de encaixe. Assegure-se de que os cantos tenham um bom assentamento.

Español:

Es importante que la línea de corte esté bien marcada en toda la su extensión. Haga un agujero de Ø 10 mm para introducir la sierra caladora, conforme el dibujo. Utilice la línea interna como guía para el corte. La medida que el corte sigue avanzando, procure prender la pieza a ser destacada de la encimera, afin de evitar que los bordes queden damnificados. Lijar suavemente los bordes del corte. Antes de iniciar la fijación del fregadero, verifique la exactitud del servicio hecho hasta este momento, introduciendo el fregadero en la apertura de encaje. Certifíquese que los ángulos tengan un bueno asentamiento.

English:

It is important that the cutting line be well marked in all its extension. Do a hole Ø 3/8" to introduce and start with the jig saw, according the drawing. Use the internal line as guide for the cutting. While the cutting is going, hold the part that will be detached from the counter top, to avoid damage in the cutting edges. Before starting the sink fixture, check the accuracy of the service until this moment, inserting the sink in the overture. Assure that corners have a good setting.

4°

Português:

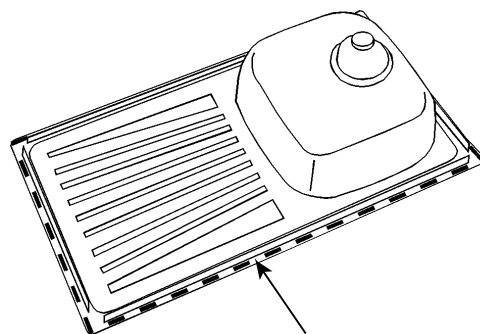
Instale a(s) válvula(s) que são incluídas em sua cuba de sobrepor, seguindo as instruções impressas no saco plástico da(s) mesma(s).

Español:

Instale la(s) válvula(s) que son incluidas en su fregadero, siguiendo las instrucciones impresas en el saco plástico de la misma.

English:

Install included drain valv(es), according printed instructions in the plastic bags.



Massa de calafetar - em toda a aborda da cuba de sobrepor
Masa de calafetear - en toda borda del fregadero
Graps sealent - in all edge of the sink

5°

Português:

Distribua a massa de calafetar, que já vem cortada em tiras, ao redor da cuba de sobrepor, em toda a sua borda, conforme o desenho acima.

Español:

Distribua la masa de calafetear, que viene cortada en fajas, al rededor del fregadero, en toda la sua borda, conforme el dibujo de arriba.

English:

Spread the graps sealant, that is cut in stripes, along the edge of the sink, according the above drawing.

6°

Português:

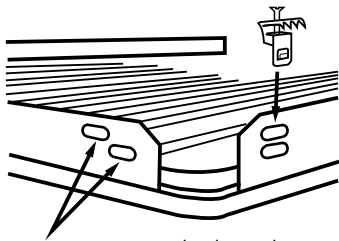
Coloque a cuba de sobrepor na abertura do tampo.

Español:

Coloque el fregadero en la apertura de la encimera.

English:

Put the sink in the overture of the counter top.



Existem 2 alojamentos para serem usados de acordo com a espessura do tampo
 Existen 2 huecos, para seren usados según la espesura de la encimera
 There are 2 holes, to be used according the thickness of the counter top

7°

Português:

- Utilização dos suportes de fixação:
 A quantidade de suportes de fixação é determinada de acordo com o modelo da cuba de sobrepor. Distribua os mesmos de forma regular em toda a periferia da cuba de sobrepor. Encaixar a lingueta do suporte de fixação em um dos furos ovais existentes na parte de baixo da cuba de sobrepor. Utilizar uma chave de fenda tipo Philips para apertar os parafusos dos suportes de fixação da cuba de sobrepor.
ATENÇÃO: Não exagerar no aperto para não danificar nenhum componente.

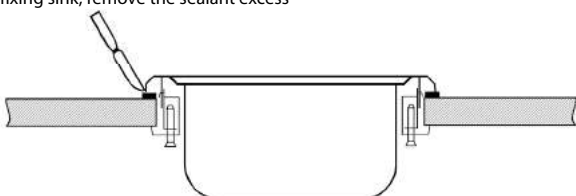
Español:

- Utilización de los soportes de fijación:
 La cantidad de soportes de fijación es determinada según el modelo del fregadero. Distribua los mismos de forma regular en toda la periferia del fregadero. Encajar la lengüeta del soporte de fijación en uno de los foros ovales existentes en la parte inferior del fregadero. Utilizar un des tornillador tipo Philips para apretar los tornillos de los soportes de fijación del fregadero.
ATENCIÓN: No sobreapriete para no causar daños en los componentes.

English:

- The use of the fixing clips :
 The quantity of clips is determined according the model of the sink. Distribute the clips regularly along the contour of the sink. Fit the clip pawl in one of the holes existing in the down part of the sink. Use a screw driver to tighten the screws of the fixture clips of the sink.
ATTENTION: Do not overcharge to not damage the components .

Depois de intalar a cuba de sobrepor, retire o excesso de massa de calafetar
 Despues de intalar el fregadero, retire el exceso de masa de calafetear
 After fixing sink, remove the sealant excess



8°

Português:

Os suportes de fixação foram projetados para o uso em tampo com espessura de 20 a 40 mm. Se o tampo tiver uma espessura menor que 20 mm, utilize calços de madeira entre o tampo e os suportes, para assegurar um bom aperto (conforme a figura abaixo).

Español:

Los soportes de fijación fueron proyectados para el uso en encimeras con espesor de 20 a 40 mm. Se la encimera tiene un espesor menor que 20 mm, utilice calzos de madera entre la encimera y los soportes, para asegurar una buena fijación (conforme figura abajo).

English:

The clips were designed for use with counter tops 20 – 40 mm thick. If the counter top were thinner, insert wooden wedges between the counter top and the clips so as to secure them (see below figure).

