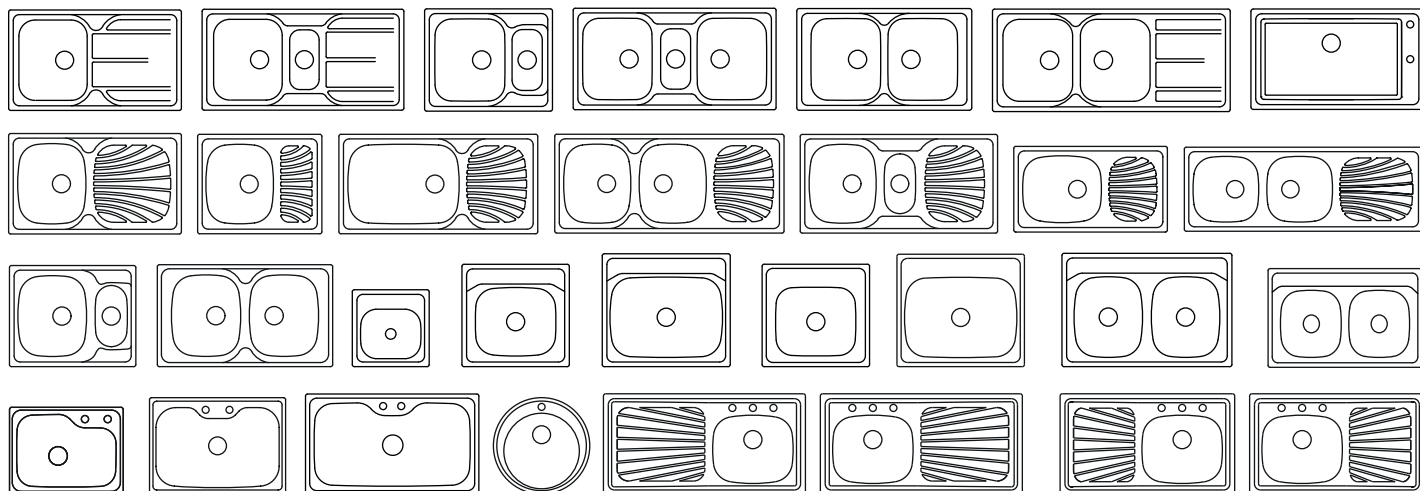


TRAMONTINA

KIT DE INSTALAÇÃO - KIT DE INSTALACIÓN - INSTALLATION KIT

CUBAS DE SOBREPOR / FREGADEROS DE EMPOTRAR / INSET SINKS



INSTRUÇÕES PARA INSTALAÇÃO

Por favor, leia atentamente as instruções, antes de instalar a sua cuba de sobrepor. Estas instruções devem ser deixadas com o consumidor, já que as mesmas contém informações importantes de manutenção. Guarde em um local seguro.

INSTRUCCIONES DE MONTAJE

Por favor, lea atentamente las instrucciones antes de instalar su fregadero de encastrar. Estas instrucciones deben ser dejadas con el consumidor, ya que las mismas contienen informaciones importantes de mantenimiento. Guarde en local seguro.

INSTRUCTIONS FOR THE INSTALLATION

Please, read carefully the instructions, before installing your inset sink. These instructions must be let with final customer, because there are important information about maintenance. Keep in a safe place for future reference.



CUIDADO!
BORDAS CORTANTES.
MANUSEIE
COM CUIDADO!

CAUTION!
SHARP EDGES.
HANDLE WITH CARE!

CUIDADO!
BORDES CORTANTES
MANEJE CON CUIDADO!

MATERIAL NECESSÁRIO PARA INSTALAÇÃO

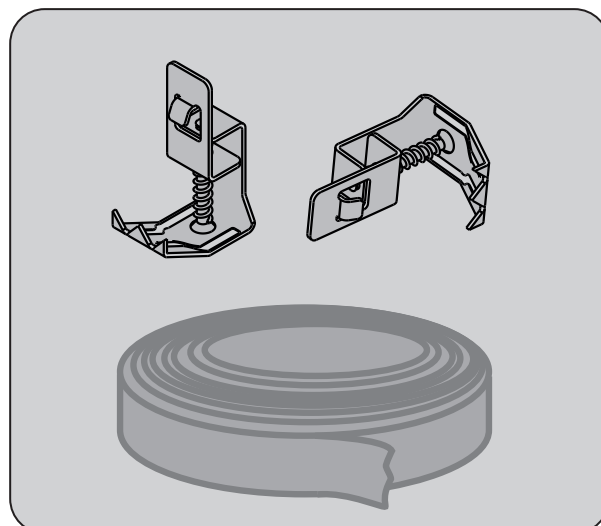
Juntamente com a cuba de sobrepor Tramontina, acompanha um conjunto de suportes de fixação apropriados, além de massa de calafetar para uma perfeita vedação após a instalação da cuba de sobrepor no tampo.

MATERIAL NECESARIO PARA INSTALACIÓN

Junto con el fregadero de encastrar Tramontina, acompañan soportes de fijación adecuados, además de masa de calafetear para una perfecta vedación después de la instalación del fregadero en la cubierta.

NEEDED MATERIAL FOR INSTALATION

Together with the Tramontina inset sink, there is a kit with clips, besides the graps sealant material which guarantee a perfect sealing, after the sink is installed in the countertop.



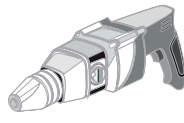
FERRAMENTAS ÚTEIS / HERRAMIENTAS UTILES / USEFUL TOOLS



Óculos de proteção
Anteojos de protección
Safe glasses



Serra tico-tico
Sierra caladora
Jin Saw



Furadeira
Perforadora
Drill



Lápis
Lápiz
Pencil



Lixa
Lija
Sandpaper



Chave Philips
Destornillador
Screw Driver



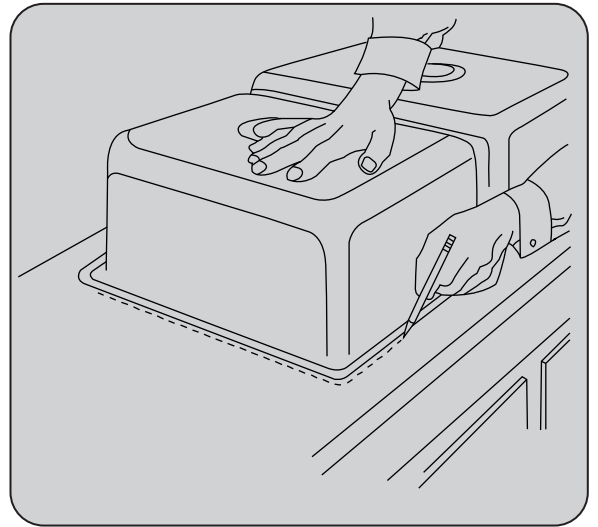
Régua
Regla
Ruler

1º Prepare e limpe o tampo onde a cuba de sobrepor será instalada, para evitar riscos na peça. Posicione a cuba de sobrepor com as cubas para cima, na posição onde a mesma deverá ser instalada. Trace com um lápis ao redor da peça. Não utilize riscadores metálicos, pois poderão deixar marcas não removíveis no tampo. OBS.: Se a cuba de sobrepor possuir molde para corte do tampo, utilize-o para definir a linha de corte.

Prepare y limpie la cubierta donde el fregadero será instalado, para evitar rayas en la pieza. Posicione el fregadero con las cubetas para arriba, en la posición donde será instalada. Trace con un lápiz al rededor de la pieza. No utilice objetos metálicos, que podrán dejar marcas no removibles en la encimera. Obs.: Se el fregadero tiene un molde para corte de la encimera, utilice para definir la linea de corte.

Prepare and clean the countertop where the sink will be installed, to avoid scratches in the piece.

Place the sink upside down in the position where it is going to be installed and trace with a pencil the outline of the sink. Do not use a metallic point tool, that could let a non removable mark in the countertop. NOTE: If the sink has a pattern included, then use this pattern to cut the hole in the counter top.



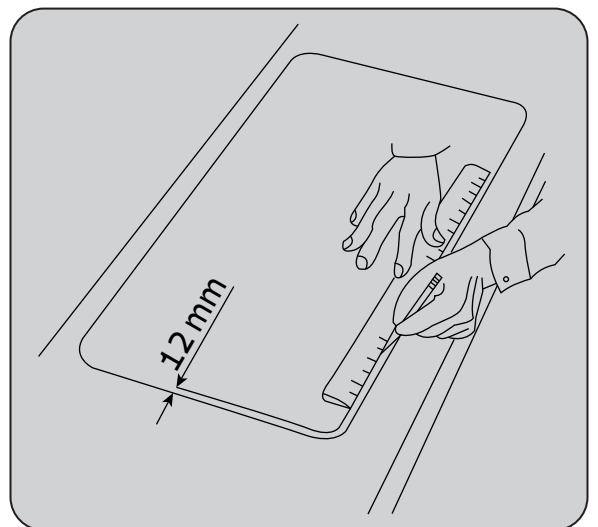
2º Remova a cuba de sobrepor, desenhe uma linha paralela a 12 mm de distância, INTERNAMENTE ao contorno anteriormente traçado a lápis. Esta será a linha de corte do tampo.

Remova el fregadero y diseñe una línea paralela a 12 mm de distancia, INTERNAMENTE al contorno anteriormente trazado a lápiz.

Esta será la línea de corte de la cubierta.

Remove the sink and draw a parallel line at 12 mm distance, INSIDE the initial line before traced with pencil.

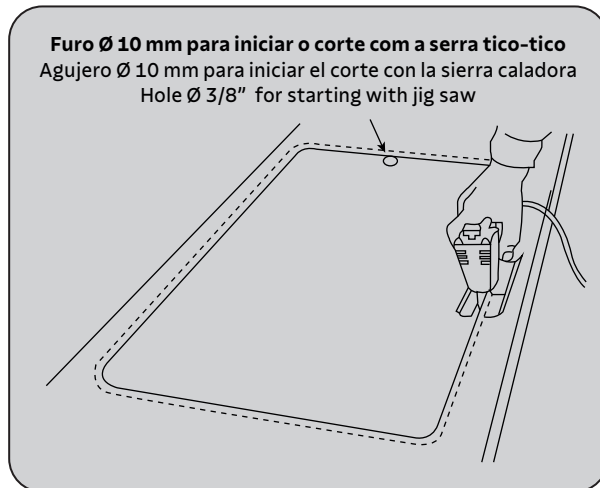
This outline will be the cut out of the countertop.



3º É importante que a linha de corte esteja bem marcada em toda a sua extensão. Faça um furo de Ø 10 mm, para introduzir a serra tico-tico, conforme o desenho. Utilize a linha interna como guia para o corte. A medida em que o corte vai avançando, procure segurar a peça a ser destacada do tampo, a fim de evitar que as bordas sejam danificadas. Lixar suavemente as bordas de corte. Antes de iniciar a fixação da cuba de sobrepor, verifique a exatidão do serviço feito até este momento, introduzindo a cuba de sobrepor na abertura de encaixe. Assegure-se de que os cantos tenham um bom assentamento.

Es importante que la linea de corte esté bien marcada en toda la sua extensión. Haga un agujero de Ø 10 mm para introducir la sierra caladora, conforme el dibujo. Utilize la linea interna como guia para el corte. La medida que el corte sigue avanzando, procure prender la pieza a ser destacada de la cubierta, afin de evitar que los bordes queden dañados. Lijar suavemente los bordes del corte. Antes de iniciar la fijación del fregadero, verifique la exactitud del servicio hecho hasta este momento, introduciendo el fregadero en la apertura de encaje. Certifíquese que los ángulos tengan un bueno asentamiento.

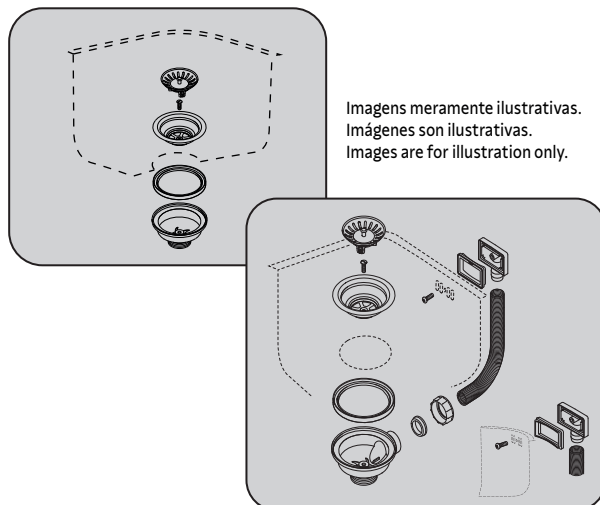
It is important that the cutting line be well marked in all its extension. Make a Ø 3/8" hole to introduce and start with the jig saw, according the drawing. Use the internal line as guide for cutting. While the cutting is going, hold the part that will be detached from the counter top, to avoid damage in the edges. Before starting the sink fixation, check the accuracy of the service until this moment, inserting the sink in the cutout opening. Assure that corners have a good setting.



4º Instale a(s) válvula(s) que são incluídas em sua cuba de sobrepor, seguindo as instruções impressas no saco plástico da(s) mesma(s).

Instale la(s) válvula(s) que son incluidas en su fregadero, seguindo las instrucciones impresas en el saco plástico de la misma.

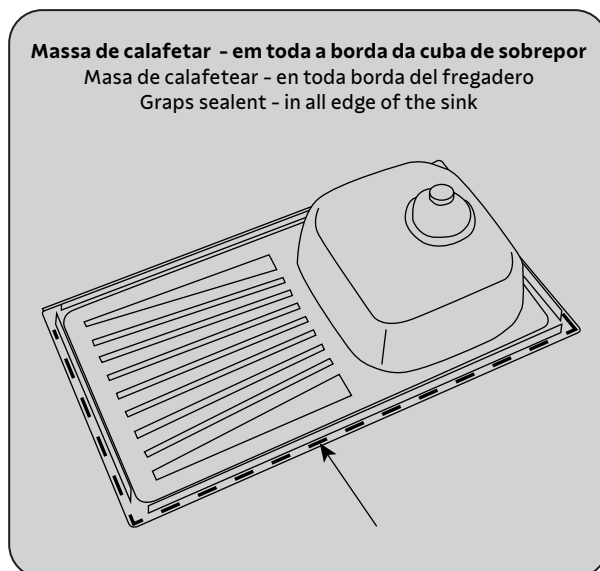
Install included drain valve(s), according printed instructions in the plastic bags.



5º Distribua a massa de calafetar, que já vem cortada em tiras, ao redor da cuba de sobrepor, em toda a sua borda, conforme figura ao lado.

Distribua la masa de calafetear, que viene cortada en fajas, al rededor del fregadero, en toda la sua borda, conforme el dibujo al lado.

Spread the sealant material, that is cut in stripes, along the inset sink edges, according the drawing on the side.



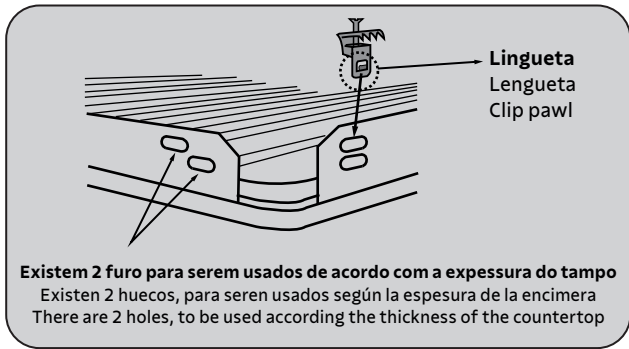
6º Utilização dos suportes de fixação:
 A quantidade de suportes de fixação é determinada de acordo com o modelo da cuba de sobrepor. Distribua os mesmos de forma regular em toda a periferia da cuba de sobrepor. Encaixar a lingueta do suporte de fixação em um dos furos ovais existentes na parte de baixo da cuba de sobrepor. Utilizar uma chave Philips para apertar os parafusos dos suportes de fixação da cuba de sobrepor.

ATENÇÃO: Não exagerar no aperto para não danificar nenhum componente.

Utilización de los soportes de fijación:
 La cantidad de soportes de fijación es determinada según el modelo del fregadero. Distribuya los mismos de forma regular en toda la periferia del fregadero. Encajar el soporte de fijación en uno de los huecos, existentes en la parte inferior del fregadero. Utilizar un des tornillador Philips para apretar los tornillos de los soportes de fijación del fregadero.

ATENCIÓN: No apriete demasiado para no causar daños en los componentes.

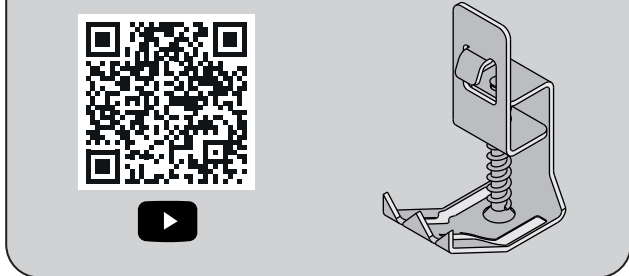
The use of the fixing clips :
 The quantity of clips is determined according the model of the sink. Distribute the clips regularly along the contour of the sink. Fit the clip pawl in one of the holes existing in the down part of the sink. Use a screw driver to tighten the screws of the fixture clips of the sink.
ATTENTION: Do not over tight to not damage the components .



ATENÇÃO!!!
Em produtos com furação para torneira ou misturador, instalar os suportes de fixação na região mais próxima possível da furação, evitando movimentos indesejados da torneira ou misturador.

Atención!!! El productos con agujero para grifo o mezclador instalar los soportes de fijación en la región más cercana posible al agujero, evitando movimientos indeseables del grifo o mezclador.

Attention!!! In products with hole for faucet or mixer be installed the mounting clips in the region closest possible in the hole to prevent unwanted movement of the faucet or the mixer.

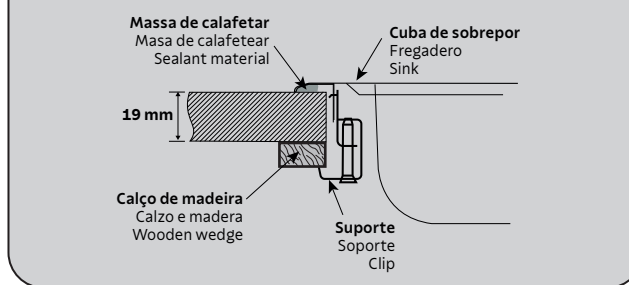
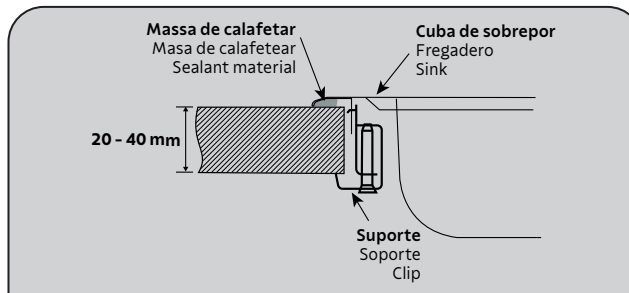


7º Os suportes de fixação foram projetados para o uso em tampos com espessura de 20 a 40 mm.
Se o tampo tiver uma espessura menor que 20 mm, utilize calços de madeira entre o tampo e os suportes, para assegurar um bom aperto (conforme a figura ao lado).

Los soportes de fijación fueron proyectados para el uso en cubiertas con espesor de 20 a 40 mm.

Se la cubierta tiene un espesor menor que 20 mm, utilize calzos de madera entre la cubierta y los soportes, para asegurar una buena fijación (De acuerdo a la figura en el lateral).

The clips were designed for use with countertop 20 – 40 mm thick. **If the countertop is thinner, insert wooden wedges between the countertop and the clips to secure them** (see on the side figure).



i Depois de instalar a cuba de sobrepor, retire o excesso de massa de calafetar.
 Después de instalar el fregadero, retire el exceso de masa de calafetear.
 After fixing sink, remove the sealant excess.

