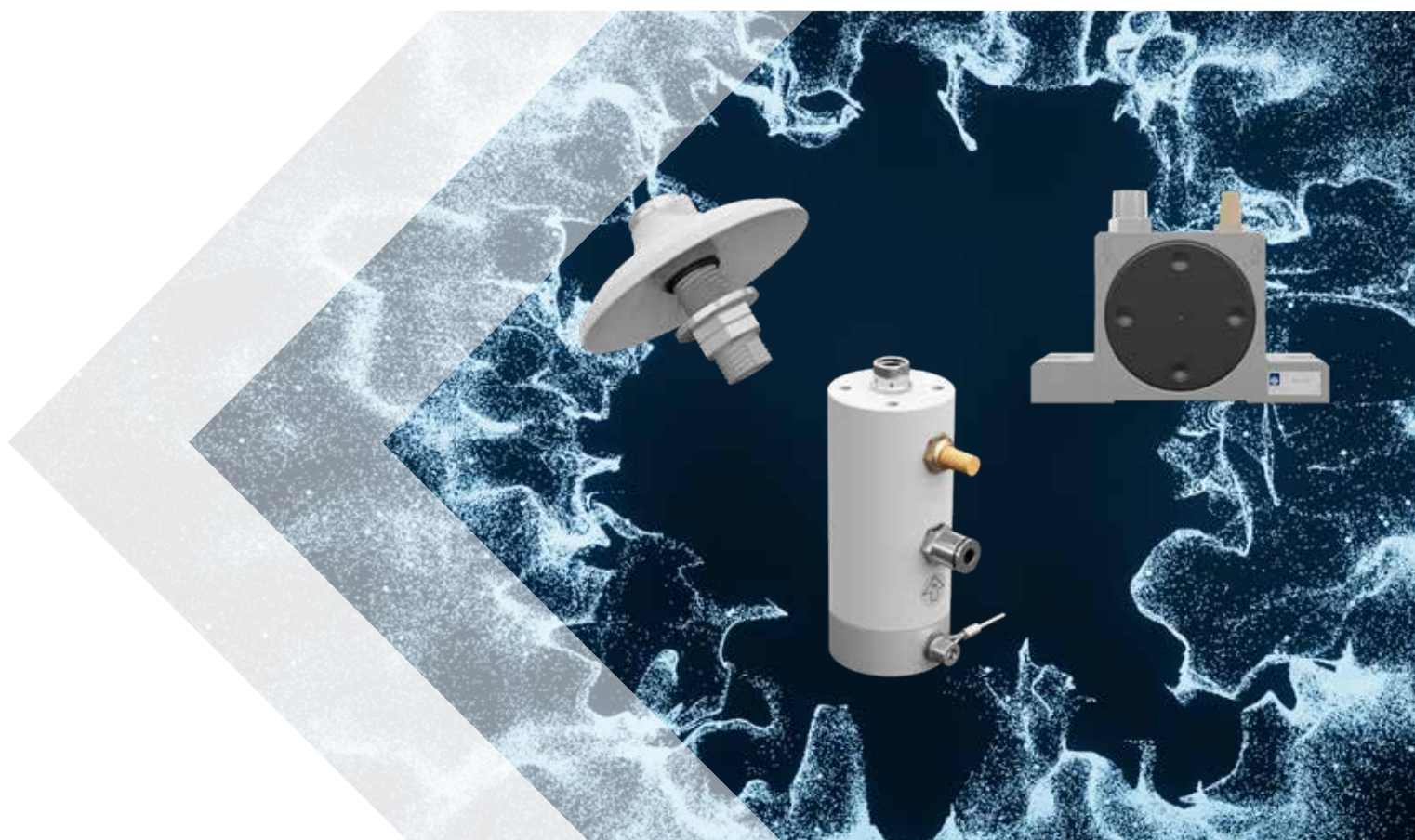




# SISTEMAS DE FLUIDIFICACIÓN

VIBRADORES PARA LA MANIPULACIÓN DEL POLVO









## Introducción

Perfil de la empresa	4
Por qué usar sistemas de ayuda a la descarga?	6
Donde usar los sistemas de ayuda a la descarga?	6
Manipulación inteligente del polvo	7
Gama de productos	8
Resumen de la gama	10
Aplicaciones	12

## Aireadores

I100 - Almohadillas de aireación	14
U - Boquillas de aireación	15
VBS - Aireadores	16
RPKIT - Kit de montaje externo rectangular	18
CPKIT - Kit de montaje externo circular	19
VBT - Aireadores para camión cisterna	20

## Air Jet

PG - Explosiones de aire	22
--------------------------	----

## Vibradores Neumáticos Lineales

PS - Impacto único	24
P - Impacto continuo	26
K - Amortiguado	28
F - Amortiguado ajustable	30

## Vibradores Neumáticos Rotativos

S - Bola	32
OR - Rodillo	33
OT - Turbina	34

## Vibradores Eléctricos

MVE-DC - Corriente continua	36
MVE - 2 polos	38
MVE-MICRO - 2 polos	42

## Vibradores Hidráulicos

MVO	44
-----	----



Líder mundial en tecnología de la vibración

## NUESTRAS 3 DIVISIONES

PROPORCIONAN A LOS CLIENTES SOLUCIONES ÓPTIMAS PARA TODOS LOS REQUISITOS.

VIBRADORES INDUSTRIALES



Vibradores eléctricos y soportes oscilantes para equipos vibratorios.

SISTEMAS DE FLUIDIFICACIÓN



Vibradores eléctricos y neumáticos para solucionar cualquier problema de fluidez.

CONSOLIDACIÓN DE HORMIGÓN



Vibradores de alta frecuencia, convertidores y accesorios para compactación de hormigón.





Fundada en 1960 en Milán, OLI ha experimentado una notable evolución, **consolidándose como el fabricante de Vibradores Industriales** más vendido del mundo. La empresa ha ampliado su presencia internacional con **24 filiales** comerciales, más de **70 almacenes locales** y **4 plantas de fabricación** distribuidas a nivel mundial.

Inicialmente centrada en los vibradores para la compactación del hormigón, OLI se ha consolidado con el tiempo como líder mundial en tecnología de vibración. Al ofrecer una amplia gama de **vibradores industriales eléctricos y neumáticos, internos y externos**, OLI integra perfectamente rendimiento y fiabilidad para adaptarse a las necesidades dinámicas del mercado.

OLI ha perfeccionado su estrategia comercial para priorizar la **entrega rápida** y un **soporte técnico inigualable**,

garantizando que los clientes de todo el mundo tengan acceso a productos y asesoramiento técnico.

El servicio al cliente es un pilar de las operaciones de OLI, caracterizado por la **eficiencia del servicio** y el **acceso universal a productos** de alta calidad.

La empresa puede presumir de un **equipo muy unido de ingenieros** especializados respaldados por una gestión certificada a nivel mundial, que ofrece las habilidades necesarias para abordar de manera eficiente y segura las necesidades de los clientes.

OLI no solo se compromete a proporcionar equipos de vanguardia, sino que también está a la vanguardia en el **desarrollo de productos innovadores**, con el objetivo de mantener su liderazgo en la industria de la tecnología de vibración y establecer continuamente nuevos estándares.



## POR QUÉ USAR SISTEMAS DE AYUDA A LA DESCARGA?

### SITUACIÓN

Cuando **los polvos** son transportados dentro de los silos, tolvas, conductos, tubos, tanques, o cualquier tipo de contenedor es inherente a su naturaleza la tendencia **de no deslizar sobre la superficie**.

### PROBLEMA

Cada pequeña variación de las **bocas de descarga**, rugosidad de la superficie, curvas, inclinación, la forma del material y del contenedor puede ralentizar el descenso de cualquier tipo de polvo y luego generar ineficiencia y **residuos**.

### SOLUCIÓN

Los **sistemas de fluidificación** están diseñados no sólo para resolver la mayoría de los problemas causados por el diseño de la planta y / o por las características de los polvos, gránulos a manipular, sino también para **aumentar la eficiencia de los procesos y mejorar la seguridad** en las plantas donde están generalmente aplicados.



## DONDE USAR SISTEMAS DE AYUDA A LA DESCARGA?

### SECTORES

- Alimentación
- Piensos
- Fertilizantes
- Agricultura
- Farmacéutico
- Química
- Plástico
- Cemento
- Vidrio
- Tratamiento del aire
- Automoción
- Minería
- Reciclado
- Energías renovables
- Edificios y construcción

### APLICACIONES

- Silos
- Tolvas
- Rampas y canaletas
- Tubería
- Camión de basura
- Camiones silo
- Camiones volquete
- Equipos de packaging
- Descarga de bolsas
- Mesas de compactación
- Trilladoras

### VENTAJAS

- ✓ Seguro
- ✓ Mejor relación calidad/precio
- ✓ Robusto
- ✓ Fiable
- ✓ Fácil de instalar
- ✓ Alto rendimiento
- ✓ Mayor productividad
- ✓ Disponibilidad global
- ✓ Precios competitivos



# MANEJO INTELIGENTE DEL POLVO

La **experiencia** de más de 60 años de éxito permite a OLI poner sus conocimientos a disposición de los clientes para resolver cualquier problema de descarga.

Un **grupo de especialistas** está disponible para estudiar y proponer las soluciones que mejor se adaptan a cualquier tipo de aplicación y materiales presentes en el mercado.

OLI ha creado una plataforma de elección para analizar el problema en su conjunto: el tipo de polvo a manipular, las condiciones ambientales, el tipo de proceso. Mantener siempre en primer plano las **necesidades del cliente**.

Nuestra **red global de ventas** ayuda a los clientes con presencia local en más de 50 países, a través de almacenes con productos disponibles en stock.

## OLI TE GUIA HASTA LA OPCIÓN MAS ADECUADA



## CALCULADORA DE TAMAÑO ONLINE

### NI DEMASIADO GRANDE, NI DEMASIADO PEQUEÑO, PERFECTO

Para completar el servicio al cliente, OLI ha creado una aplicación que guía paso a paso la elección del vibrador más adecuado para el proyecto.

### CALCULADORA OLIVIBRA - PRINCIPALES CARACTERÍSTICAS

- Disponible en línea
- Actualizaciones en tiempo real
- Plataforma multilingüe

[www.calculator.olivibra.com](http://www.calculator.olivibra.com)





## GAMA DE PRODUCTOS

### INTERNO → EN CONTACTO CON EL PRODUCTO

#### AIREADORES

VIBRO-AIREADOR  
VBS - VBT

PLACA AIREADORA  
I100

BOQUILLAS DE AIREACIÓN  
U

#### INYECCION DE AIRE

CAÑON DE AIRE  
PG

### EXTERNO → NO ESTÁ EN CONTACTO CON EL PRODUCTO

#### VIBRADORES NEUMÁTICOS

##### LINEALES

IMPACTO ÚNICO  
PS

IMPACTO CONTINUO  
P

AMORTIGUADO  
K

AJUSTABLE  
F

##### ROTATIVOS

VIBRADORES A BOLA  
S

VIBRADORES A RULO  
OR

VIBRADORES A TURBINA  
OT

#### VIBRADORES ELÉCTRICOS

2 POLOS  
1PH O 3PH  
MVE

2 POLOS  
1PH O 3PH  
MVE-MICRO

CORRIENTE CONTINUA  
MVE-DC

#### VIBRADORES HIDRÁULICOS

MVO





VBS (aireadores) - Silos



MVE-DC (vibrador eléctrico) - Bomba de hormigón



K (vibrador neumático lineal) - Vaciado de tolva



OT (vibrador neumático rotativo) - Canaleta de hormigonera



# RESUMEN DE LA GAMA

## AIREADORES Y AIR JET




FOTO	SERIE	APLICACIÓN	POLVO	CARACTERÍSTICAS	VENTAJAS
	VIBRO-AIREADOR <b>VB</b>	Silos, tolva, tubo, carga seca a granel para camiones, carga seca a granel para vagones, cisterna.	<b>Polvos secos y de tamaño pequeño.</b> Cemento, cal, pigmentos, plástico, almidón, harina, azúcar, café.	Adecuado para alimentos y productos químicos.	Económico, fácil de instalar, eficiente, duradero Disponibles en dos tamaños (MICRO y estándar) Kit de montaje externo
	PLACA AIREADORA <b>I100</b>	Silos, tolva.	<b>Adecuado para cemento y cal.</b>	Bajo consumo de aire (Presión de 0.2-1 bar) Crear cama fluida	Económico Fácil de instalar Kit de montaje externo
	BOQUILLAS DE AIREACIÓN <b>U</b>	Silos, tolva.	<b>Adecuado para cemento y cal.</b>	Bajo consumo de aire (Presión de 0.2-1 bar) Crear cama fluida	Económico Fácil de instalar Diseño compacto Adecuado para retroadaptación Montaje externo
	INYECCIÓN DE AIRE <b>PG</b>	Silos, tolva.	<b>Los polvos de gran tamaño de partícula y con forma irregular. Polvos fibrosos y escamas.</b> Fibras de madera, fibras textiles, papel, plástico, salvado.	Diseño compacto con electroválvula integrada. La cortina de aire generada por el chorro de alta presión ayuda a limpiar la superficie de la tolva.	Adecuado para romper puentes, económico, fácil de instalar, bajo consumo de aire, suministrado con placa de montaje.

## VIBRADORES NEUMÁTICOS LINEALES




FOTO	SERIE	APLICACIÓN	POLVO	CARACTERÍSTICAS	VENTAJAS
	SIMPLE IMPACTO <b>PS</b>	Silos, sistemas de almacenamiento, tolva.	<b>Polvos higroscópicos.</b> Harina, detergentes, fosfatos, fertilizantes, cal, cemento, arcillas, pigmentos.	La fuerza de alto impacto soluciona problemas como los puentes y los agujeros de rata. Disponible en versión totalmente neumática y también en versión Atex II3D c T85 °C.	Económico. Bajo consumo de aire. Eficiente. Impacto cero sobre la estructura del silo. Multivoltaje. Electroválvula integrada Temporizador.
	IMPACTO CONTINUO <b>P</b>	Silos, tolva, tubería, esparcidor de sal, vagones de ferrocarril.	<b>Polvos húmedos higroscópicos</b> Lodo, agregados, arena, sal, arena de fundición, alimentación animal.	Robusto, compacto. Diseño resistente, aplicaciones de alta temperatura. Atex II2G c Tx Atex II2D c Tx	Económico. Bajo consumo de aire. Eficiente. Adecuado para aplicaciones al exterior y alta temperatura
	AMORTIGUADO <b>K</b>	Silos, tolva, tubería, tanques, compactación, alimentadores, mesas y canales vibrantes	<b>Polvos higroscópicos, polvo y polvos granulados</b> Alimentación animal, agregados, plástica, alimentos.	Adecuado para alimentos y productos químicos Adecuado para ambientes polvorientos. Atex II2G c Tx Atex II2D c Tx	Económico. Silencioso. Bajo consumo de aire. Fácil de instalar.
	AJUSTABLE <b>F</b>	Tolva, tobogán, alimentadores, mesas y canales vibrantes.	<b>Polvos higroscópicos, polvo y polvos granulados.</b>	Alternativa a la serie K. Diseño moderno y compacto. Disponible en diferentes formas y materiales del cuerpo. Pistón externo roscado para el ajuste de la amplitud y la fuerza. Atex II2G c Tx Atex II2D c Tx	Económico. Silencioso. Bajo consumo de aire. Fácil de instalar. Frecuencia y fuerza ajustables.




## VIBRADORES NEUMÁTICOS ROTATIVOS

FOTO	SERIE	APLICACIÓN	POLVO	CARACTERÍSTICAS	VENTAJAS
	VIBRADORES DE BOLA S	Silos, tolva, tuberías, tobogán, compactación del hormigón.	<b>Polvos secos y granulados</b> Plástico, arena, ceniza, cemento, cal.	Limpieza de los filtros a manga Adecuado para el uso al exterior Resistencia a la oxidación. Atex II2G c Tx Atex II2D c Tx	Económico. Bajo consumo de aire. Vibraciones de alta frecuencia.
	VIBRADORES DE RODILLO OR	Silos, tolva, tuberías, tobogán, compactación del hormigón.	<b>Polvos higroscópicos</b> Cemento, hormigón, arena, arena de fundición.	Diseño robusto y compacto Adecuado para el uso al exterior Resistencia a la oxidación. Atex II2G c Tx Atex II2D c Tx	Alta fuerza centrífuga. Bajo consumo de aire. Vibraciones de alta frecuencia. Adecuado para alta temperatura.
	VIBRADORES DE TURBINA OT	Silos, tolva, tuberías, tobogán.	<b>Alimentos en polvo</b> Azúcar, bicarbonato, fosfato, sodio.	Adecuado para productos alimenticios y aplicaciones farmacéuticas Resistencia a la oxidación. Atex II2G c Tx Atex II2D c Tx	Fuerza centrífuga elevada. Vibración de alta frecuencia. Sin lubricación. Silencioso. Bajo consumo de aire.

## VIBRADORES ELÉCTRICOS

FOTO	SERIE	APLICACIÓN	POLVO	CARACTERÍSTICAS	VENTAJAS
	CORRIENTE CONTINUA MVE-DC	Automoción Tolva Sal y estiércol Esparcidores Volquete Rejilla bomba para hormigón	<b>Polvo granular.</b> Hormigón, fertilizantes, maíz, soya, arroz, semillas, sal, arena	Tapas de acero inoxidable. Motor DC 3000 RPM 12V-24V. Fuerza centrífuga de 50 a 1500 kg.	Económico. Resistente. Seguro. Conexión caja de bornes sellada [opción]. Fuerza ajustable.
	2 POLOS MVE	Silos, tolvas, dosificador, agitador, mezclador Limpieza de los filtros a manga Alimentadores, mesas y canales vibrantes	<b>Polvo fino, seco y granular.</b> Cemento Harina Gravilla Azúcar	Adecuado para uso en interiores y al aire libre. Fuerza centrífuga de 60 a 800 kg. Atex II2D T100 °C .	Económico. Amplia gama. Bobinado especial para diferentes área geográficas. Fuerza ajustable.
	2 POLOS MICRO MVE-MICRO	Tolva de tamaño reducido Microcribas Tobogán Alimentadores, mesas y canales vibrantes	<b>Polvo fino y seco.</b> Plástico Azúcar Bicarbonato Semillas	Diseño compacto, cuerpo único y resistente. Fuerza centrífuga de 3 a 41 kg. Atex II2D T100 °C .	Económico. Fácil de instalar. Cable monofásico con condensador incorporado. Fuerza ajustable.

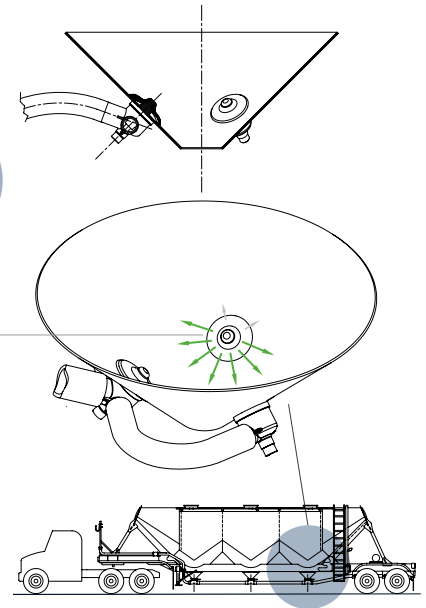
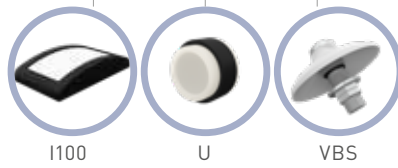
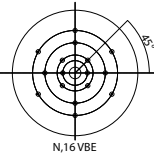
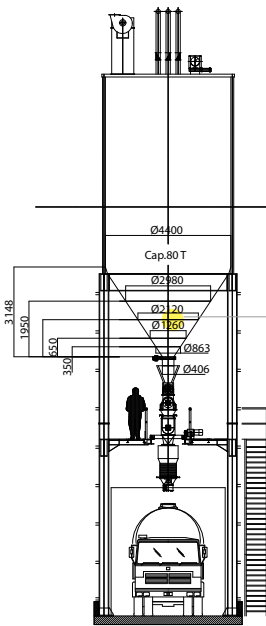
## VIBRADORES HIDRÁULICOS

PHOTO	SERIES	APLICACIÓN	POLVO	CARACTERÍSTICAS	VENTAJAS
	VIBRADORES HIDRÁULICOS MVO	Camión de basura Agrícola Cubos de excavación Acolchonamiento de tuberías Construcción	<b>Higroscópico, mojado, pegajoso y polvo granular</b> Arcilla Fertilizante Estiércol Lodo Agregados	Servicio continuo. Temperatura de trabajo de -20 a 60 °C (de -4 a 140 °F). Fuerza centrífuga de 208 a 830 kg. Velocidad de 3.000 a 6.000 rpm.	Robusto. Seguro. Fácil de instalar. Diseño compacto. Gran Fuerza.

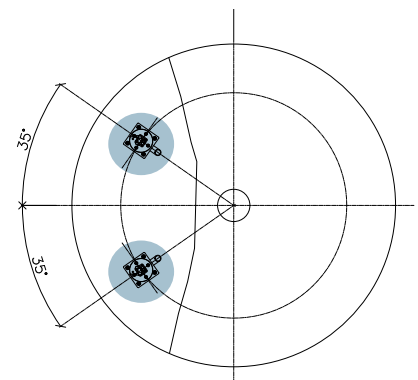
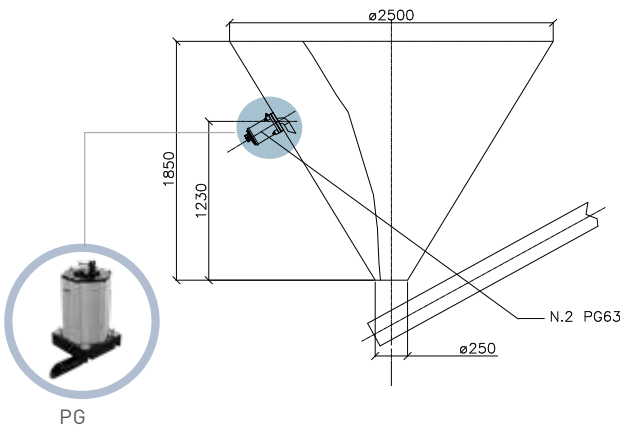


## APLICACIONES INTERNAS

### Aireadores

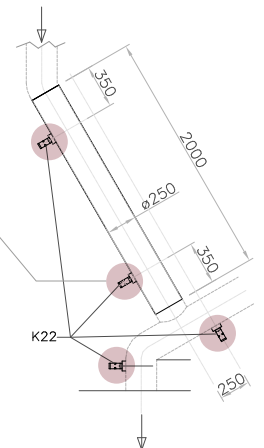
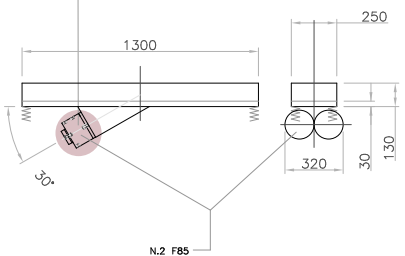
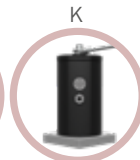
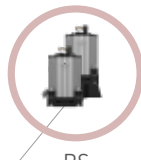
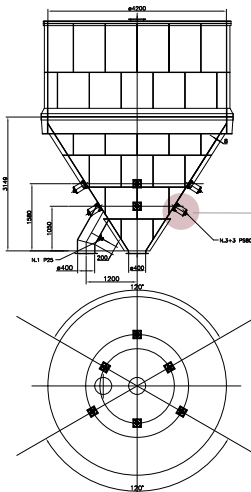


### Air Jet



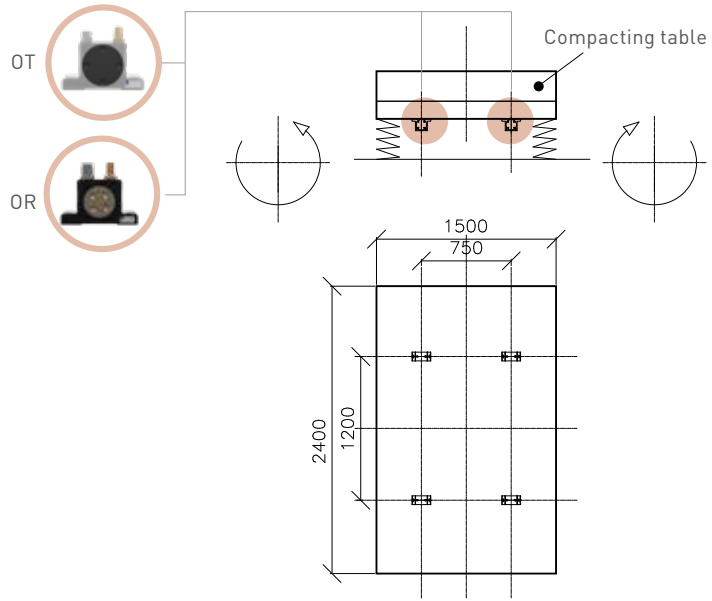
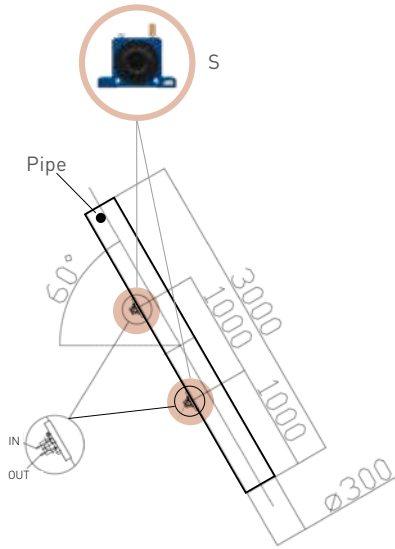
## APLICACIÓN EXTERNA

### Vibradores Neumáticos Lineales

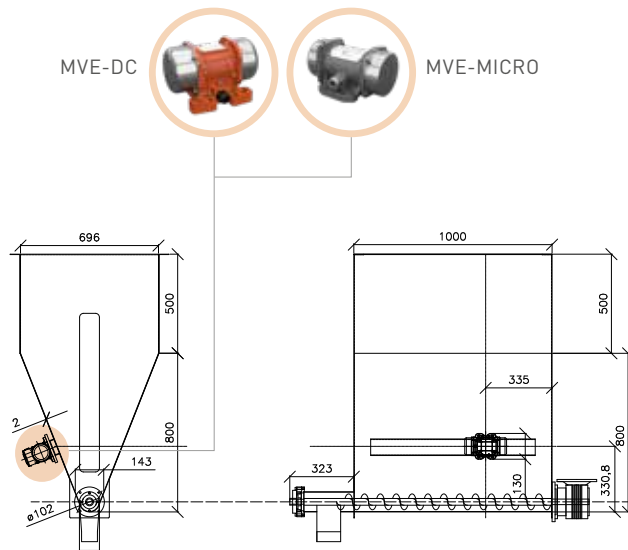
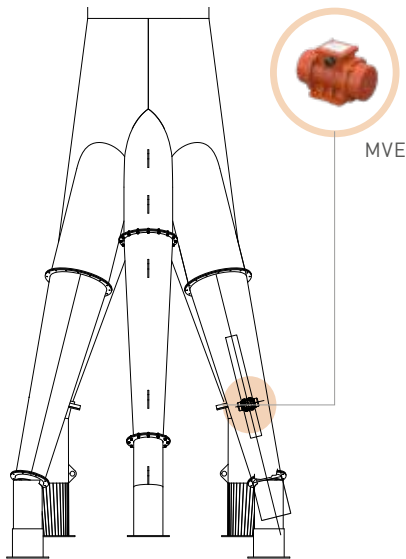




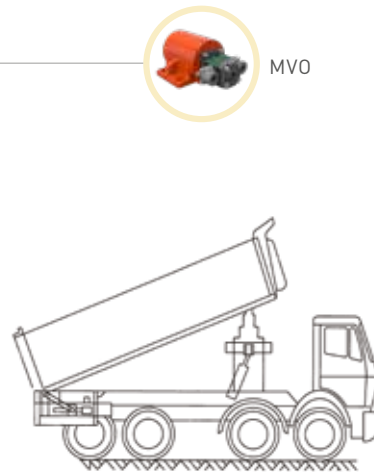
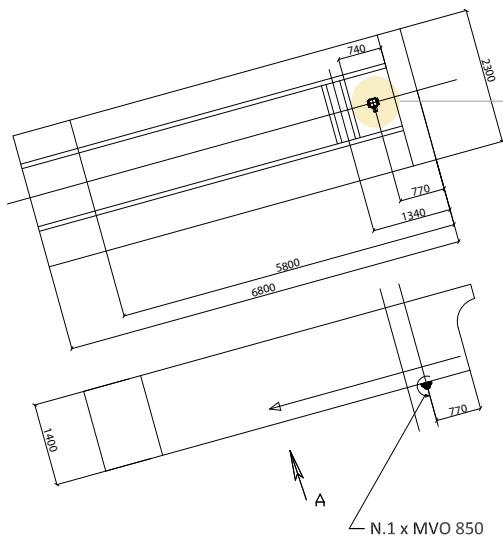
# APLICACIÓN EXTERNA



Vibradores Neumáticos Rotativos



Vibradores Eléctricos

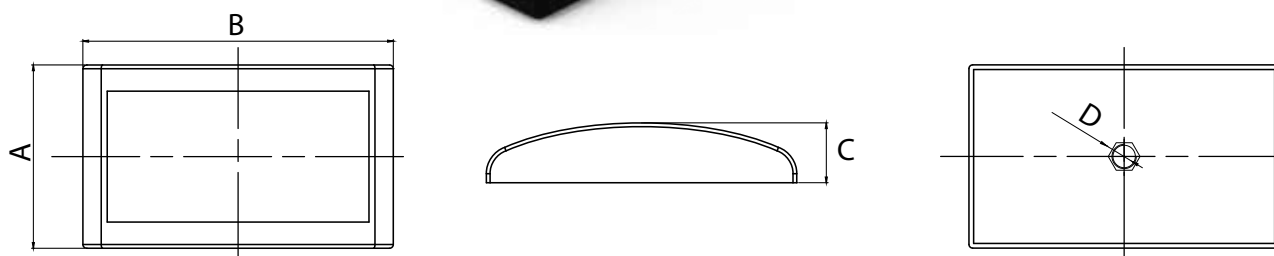


Vibradores Hidráulicos

# I100 - Placa Aireadora

Las placas de fluidización I100 se instalan directamente en contacto con el material almacenado en el silo y pueden soplar aire a través de una membrana porosa, cuya forma semiconvexa garantiza un amplio ángulo de emisión.

La aireación a baja presión evita posibles tendencias de productos para formar puentes, agujeros de ratas, grumos o depósitos en el fondo del cono.



Modelo	CONSUMO DE AIRE	
	0.2 bar (2.9 psi)	
	l/min*	cfm
I100	30	1.05

\* Con l/min indicamos los NI/min, es decir el consumo de aire normalizado a la presión de trabajo.

Modelo	ESPECIFICACIONES DIMENSIONALES							
	A		B		C		D	
	mm	in	mm	in	mm	in	BSPP	
I100	98	3,8	166	6,5	32	1,2	1/4	

## I100 - PLACA AIREADORA

APLICACIONES Silo y tolva

POLVO Fino y polvo (cemento y cal)

RESOLUCIÓN DE PROBLEMAS Puente y agujeros de rata

## CARACTERÍSTICAS

CICLO DE TRABAJO Continuo

PRESIÓN DE TRABAJO 0.2 bar (2.9 psi)

CIRCUITO NEUMÁTICO Válvula de control de flujo + Filtro

SUMINISTRO DE AIRE Clase de calidad 5.4.1.

TEMPERATURA DE TRABAJO De -20 ° C a 80 ° C (de -4 ° F a 176 ° F)

TECNOLOGÍA Fluidificación

MATERIAL Filtro Supralen, cuerpo Poliamida

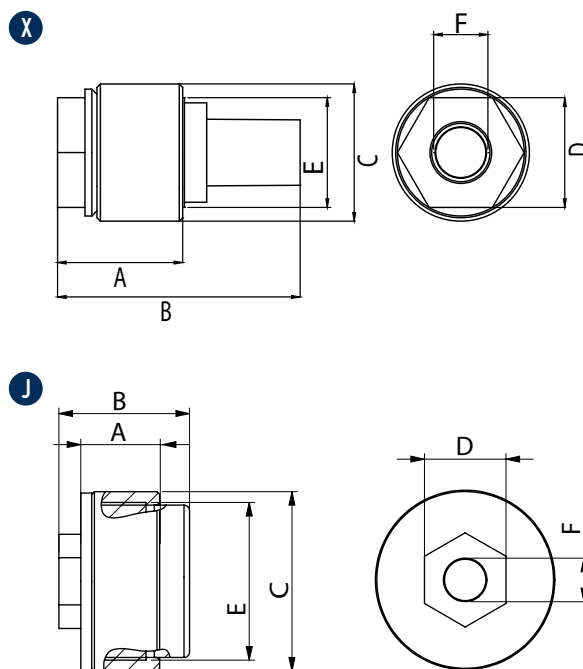
NOTA: Dimensiones con un grado de precisión aproximado relacionado con UNI 22768/1

Esta información se proporciona sin garantía, representación, incentivo o licencia de ningún tipo. Es exacto al mejor conocimiento de OLI o se obtiene de fuentes que se consideran precisas. Por lo tanto, OLI no asume ninguna responsabilidad legal. La información más reciente y actualizada información está disponible en nuestra web.



# U - Boquillas de aireación

Las boquillas de fluidización U025 y U060 facilitan el flujo de material en silos y tolvas gracias a una inyección constante de aire a baja presión. Son una solución muy económica y se pueden montar fácilmente desde el exterior en silos y tolvas existentes.



Modelo	Dibujo	CONSUMO DE AIRE			
		0.2 bar (2.9 psi)		1 bar (14 psi)	
		l/min*	Cfm	l/min*	Cfm
U025	X	27	0.95	96	3.39
U060	J	30	1.05	90	3.17

\* Con l/min indicamos los NI/min, es decir el consumo de aire normalizado a la presión de trabajo. U060 han sido probados hasta 3 bar en nuestro departamento de I + D, mostrando un consumo de aire de 210 l/m a 3 bar. Según la aplicación y las condiciones de trabajo, siempre es preferible una presión más baja.

Modelo	ESPECIFICACIONES DIMENSIONALES									
	A		B		CØ		D		E	F
	mm	in	mm	in	mm	in	mm	in	BSPP	BSPP
U025	40	1.6	70	2.7	40	1.6	33	1.3	1	1/2
U060	31	1.2	48	1.9	66	2.6	30	1.2	2	3/8

## U - BOQUILLAS DE AIREACIÓN

APLICACIONES	Silo y tolva
POLVO	Fino y polvo (cemento y cal)
RESOLUCIÓN DE PROBLEMAS	Puente y agujeros de rata

## CARACTERÍSTICAS

CICLO DE TRABAJO	Continuo
PRESIÓN DE TRABAJO	A partir de 0,2 bar a 1 bar (de 2,9 psi a 14 psi)
CIRCUITO NEUMÁTICO	Válvula de control de flujo + Filtro
CALIDAD DE SUMINISTRO DE AIRE	Clase de calidad 5.4.1
TEMPERATURA DE TRABAJO	De -20 ° C a 80 ° C (de -4 ° F a 176 ° F)
TECNOLOGÍA	Fluidificación
MATERIAL	U060 - anillo de acero al carbono, filtro Supralen PE, cuerpo Poliamida U025 - anillo de acero al carbono, filtro de latón sinterizado, cuerpo Poliamida

NOTA: Dimensiones con un grado de precisión aproximado relacionado con UNI 22768/1

Esta información se proporciona sin garantía, representación, incentivo o licencia de ningún tipo. Es exacto al mejor conocimiento de OLI o se obtiene de fuentes que se consideran precisas. Por lo tanto, OLI no asume ninguna responsabilidad legal. La información más reciente y actualizada información está disponible en nuestra web.

# VBS - Aireadores

La gama de vibrofluidificadores VBS es el resultado de años de investigación y desarrollo que han llevado a la creación de un producto único e inmediatamente reconocible, gracias a la tecnología patentada de membrana Tramontana®.

VBS concentra más el flujo de aire hacia la salida del silo, acelerando considerablemente la descarga del material y, por lo tanto, reduciendo los tiempos de descarga y mejorando la productividad de las plantas.



## VBS - AIREADORES

APLICACIONES	Silos, tolvas, tuberías
POLVO	Seco, fino, granulados
RESOLUCIÓN DE PROBLEMAS	Puente y agujeros de rata

## CARACTERÍSTICAS

CICLO DE TRABAJO	Continuo o discontinuo
PRESIÓN DE TRABAJO	De 0,8 bar a 6 bar (de 12 psi a 87 psi) - sugerida: 4 bar (58 psi) Micro VBS de 0,8 bar a 2 bar (de 12 psi a 29 psi)
CIRCUITO NEUMÁTICO	Válvula de control de flujo + Filtro
CALIDAD DE SUMINISTRO DE AIRE	No lubricada (Clase. 5.4.1)
TECNOLOGÍA	Vibro-Aireador
MATERIAL	Membrana de silicona [grado alimenticio] - FDA 177.2600 Vástago de aluminio / acero inoxidable [Categoría alimentaria y farmacéutica] Cuerpo de Poliamida con anillo de acero, filtro Supralen [VBSE]

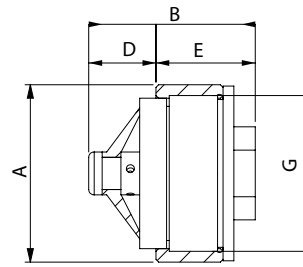
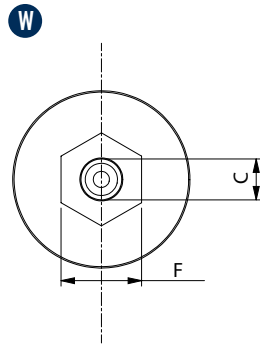
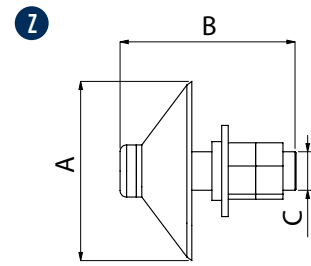
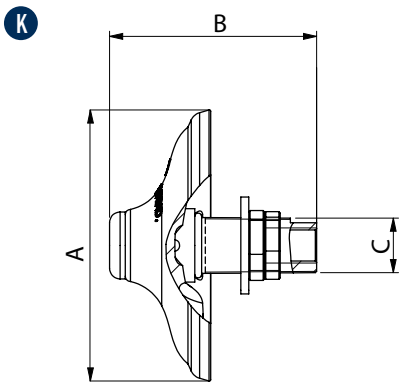
## OPCIONES

KIT DE MONTAJE EXTERNO	Placa rectangular en acero inoxidable y pieza de sujeción
------------------------	---

NOTA: Dimensiones con un grado de precisión aproximado relacionado con UNI 22768/1

Esta información se proporciona sin garantía, representación, incentivo o licencia de ningún tipo. Es exacto al mejor conocimiento de OLI o se obtiene de fuentes que se consideran precisas. Por lo tanto, OLI no asume ninguna responsabilidad legal. La información más reciente y actualizada información está disponible en nuestra web.





Modelo	Dibujo	Color Membrana	Material del Vástago	CONSUMO DE AIRE								TEMPERATURA DE TRABAJO			
				0.8 bar (11.6 psi)		2 bar (29 psi)		4 bar (58 psi)		6 bar (87 psi)		°C		°F	
				l/min*	Cfm	l/min*	Cfm	l/min*	Cfm	l/min*	Cfm	Min.	Max.	Min.	Max.
VBS	K	Blanco	Aluminio	600	21,1	800	28,2	950	33,5	1150	40,6	-40	170	-40	338
VBSI	K	Blanco	Acero inoxidable	600	21,1	800	28,2	950	33,5	1150	40,6	-40	170	-40	338
VBSIHT	K	Rojo	Acero inoxidable	600	21,1	800	28,2	950	33,5	1150	40,6	-40	235	-40	455
VBSIMD	K	Azul	Acero inoxidable	600	21,1	800	28,2	950	33,5	1150	40,6	-40	170	-40	338
VBSME	W	Blanco	Nylon	130	4,6	150	5,3	-	-	-	-	-40	80	-40	176
VBSM	Z	Blanco	Aluminio	150	5,3	200	7,1	-	-	-	-	-40	170	-40	338
VBSMI	Z	Blanco	Acero inoxidable	150	5,3	200	7,1	-	-	-	-	-40	170	-40	338
VBSMIHT	Z	Rojo	Acero inoxidable	150	5,3	200	7,1	-	-	-	-	-40	235	-40	455
VBSMIMD	Z	Azul	Acero inoxidable	150	5,3	200	7,1	-	-	-	-	-40	170	-40	338

\* Con l/min indichiamo i NI/min cioè il consumo d'aria normalizzato alla pressione d'esercizio.

Modelo	Dibujo	ESPECIFICACIONES DIMENSIONALES											
		A		B		C	D		E		F		G
		mm	in	mm	in	BSPP	mm	in	mm	in	mm	in	BSPP
VBS	K	104	4.1	79	3.1	1/2	-	-	-	-	-	-	-
VBSI	K	104	4.1	79	3.1	1/2	-	-	-	-	-	-	-
VBSIHT	K	104	4.1	79	3.1	1/2	-	-	-	-	-	-	-
VBSIMD	K	104	4.1	79	3.1	1/2	-	-	-	-	-	-	-
VBSME	W	66	2.6	62	2.5	3/8	25	1	37	1.5	30	1.2	2
VBSM	Z	55	2.2	54	2.1	1/4	-	-	-	-	-	-	-
VBSMI	Z	55	2.2	54	2.1	1/4	-	-	-	-	-	-	-
VBSMIHT	Z	55	2.2	54	2.1	1/4	-	-	-	-	-	-	-
VBSMIMD	Z	55	2.2	54	2.1	1/4	-	-	-	-	-	-	-

NOTA: Dimensiones con un grado de precisión aproximado relacionado con UNI 22768/1

Esta información se proporciona sin garantía, representación, incentivo o licencia de ningún tipo. Es exacto al mejor conocimiento de OLI o se obtiene de fuentes que se consideran precisas. Por lo tanto, OLI no asume ninguna responsabilidad legal. La información más reciente y actualizada información está disponible en nuestra web.

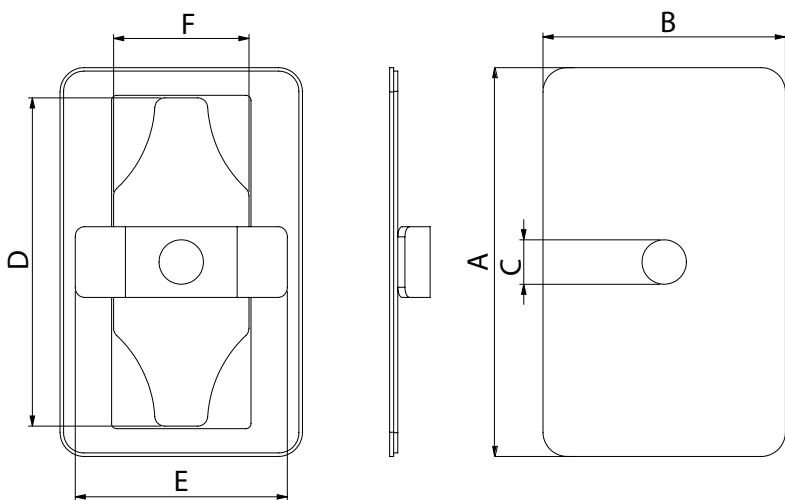


# RPKIT - Kit de montaje rectangular externo

RPKIT es muy útil para instalar VBS desde el exterior en silos/tolvas rectangulares.



**NOTA: EL VBS NO ESTÁ INCLUIDO EN EL KIT**



ESPECIFICACIONES DIMENSIONALES

Modelo	A		B		C Ø		D		E		F	
	mm	in	mm	in	mm	in	mm	in	mm	in	mm	in
RPKIT	192,5	7,6	120	4,7	22	0,9	162,5	6,4	105	4,1	67	2,6

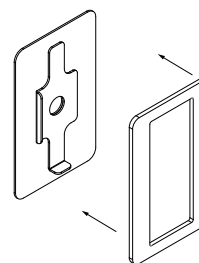
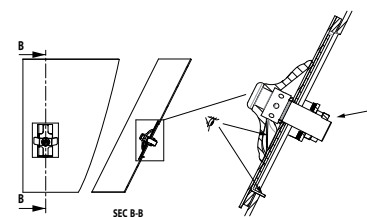
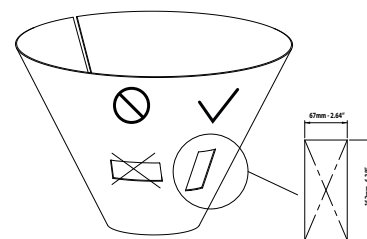
## RPKIT - KIT DE MONTAJE RECTANGULAR EXTERNO

**SOLUCIÓN DE PROBLEMAS** Permite la instalación en silos de difícil acceso desde el interior

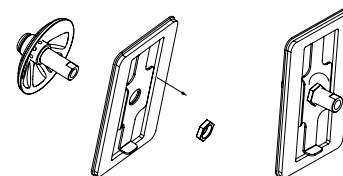
**MATERIAL** Placa rectangular de acero inoxidable AISI 304  
Junta de sellado EPDM

**TAMAÑO DE CORTE** 67 x 162.5 mm [2,64" x 6,40"]

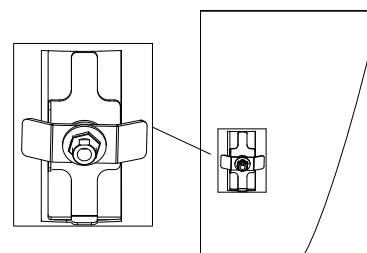
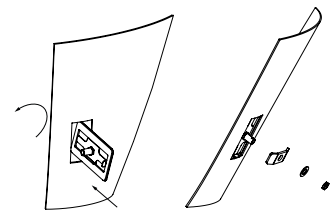
**TEMPERATURA DE TRABAJO** De -20 °C a 95 °C (de -4 °F a 203 °F)



A → B



A → B



NOTA: Dimensiones con un grado de precisión aproximado relacionado con UNI 22768/1

Esta información se proporciona sin garantía, representación, incentivo o licencia de ningún tipo. Es exacto al mejor conocimiento de OLI o se obtiene de fuentes que se consideran precisas. Por lo tanto, OLI no asume ninguna responsabilidad legal. La información más reciente y actualizada información está disponible en nuestra web.

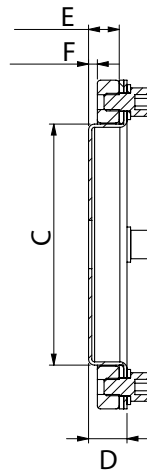
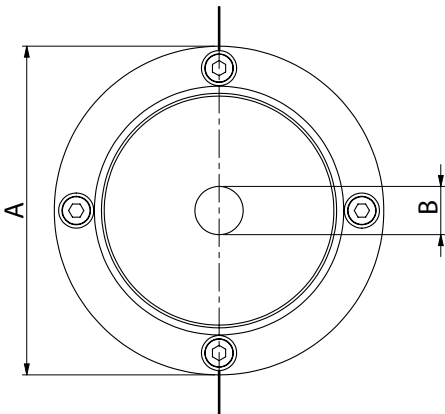


# CPKIT - Kit de montaje circular externo

CPKIT es muy útil para instalar VBS desde el exterior en silos/tolvas circulares.



NOTA: EL VBS NO ESTA INCLUIDO EN EL KIT



ESPECIFICACIONES DIMENSIONALES

Modelo	AØ		BØ		CØ		D		E		F	
	mm	in	mm	in	mm	in	mm	in	mm	in	mm	in
CPKIT	150	5,9	22	0,9	110	4,3	17,5	0,7	14	0,5	4	0,1

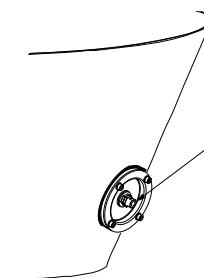
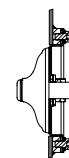
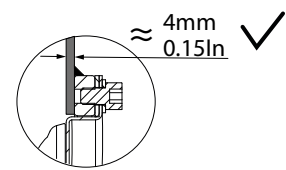
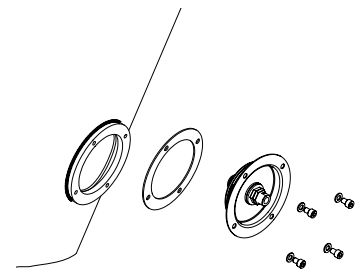
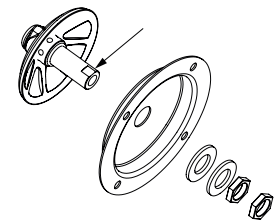
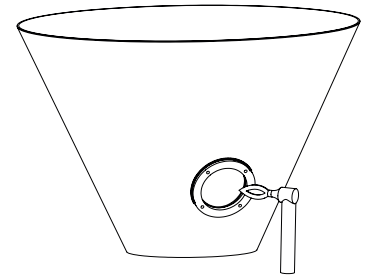
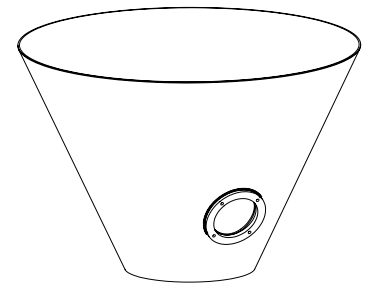
## CPKIT - KIT DE MONTAJE CIRCULAR EXTERNO

**SOLUCIÓN DE PROBLEMAS** Permite la instalación en silos de difícil acceso desde el interior

**MATERIAL** Placa circular de acero inoxidable AISI 304, brida de acero S235 JR  
Junta de sellado NBR

**TAMAÑO DE CORTE** Ø 110 mm (Ø 4,33")

**TEMPERATURA DE TRABAJO** De -40 °C a 80 °C (de -40 °F a 174 °F)



AIREADORES

AIR JET

NEUMÁTICOS LINEALES

NEUMÁTICOS ROTATIVOS

ELÉCTRICOS

HIDRÁULICOS

NOTA: Dimensiones con un grado de precisión aproximado relacionado con UNI 22768/1

Esta información se proporciona sin garantía, representación, incentivo o licencia de ningún tipo. Es exacto al mejor conocimiento de OLI o se obtiene de fuentes que se consideran precisas. Por lo tanto, OLI no asume ninguna responsabilidad legal. La información más reciente y actualizada información está disponible en nuestra web.

# VBT - Aireadores de camiones cisterna

La gama de vibro aireadores VBT es el resultado de años de investigación y desarrollo que han llevado a la creación de un producto único y de alto rendimiento. Gracias a la membrana especial Tramontana®, el VBT concentra el flujo de aire hacia la salida del cono, acelerando notablemente el vertido del material y, por tanto, reduciendo los tiempos de descarga desde remolques silo o cisternas.

A. Sistema de bloqueo mango en T

B. Junta

C. Colector de aire RH 1-vía

D. Colector de aire de 3 vías

E. Colector de aire LH 1-vía

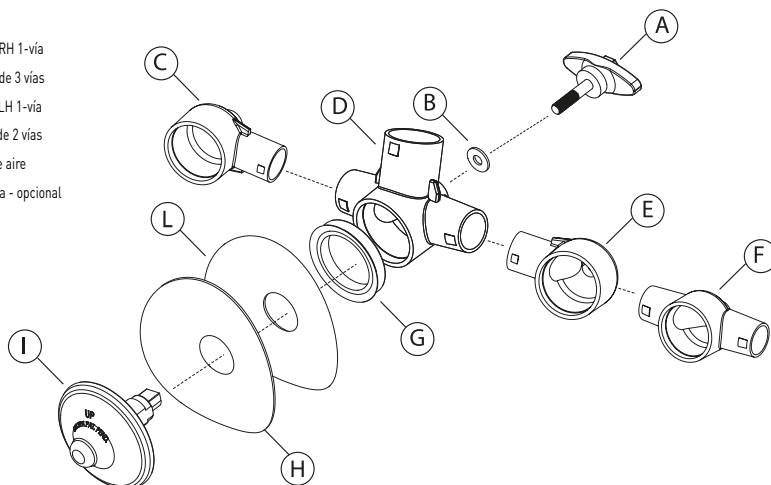
F. Colector de aire de 2 vías

G. Junta colector de aire

H. Protector de tolva - opcional

I. Membrana

L. Junta de sellado



## VBT - AIREADORES DE CAMIONES CISTERNA

APLICACIONES Granel seco tanque remolque, vagón cisterna

POLVO Seco, fino, granulado

RESOLUCIÓN DE PROBLEMAS Puente y agujeros de rata

## CARACTERÍSTICAS

CICLO DE TRABAJO Continuo (apto para ser utilizado con el soplador)

PRESIÓN DE TRABAJO A partir de 0,7 bar a 2 bar (de 10 psi a 29 psi)

CIRCUITO NEUMÁTICO Adecuado para el sistema neumático estándar de remolque a granel, trabaja con todos los diseños estándar.

TEMPERATURA DE TRABAJO De -40 ° C a 170 ° C (-40 ° F a 340 ° F)

TECNOLOGÍA Vibro-aireación

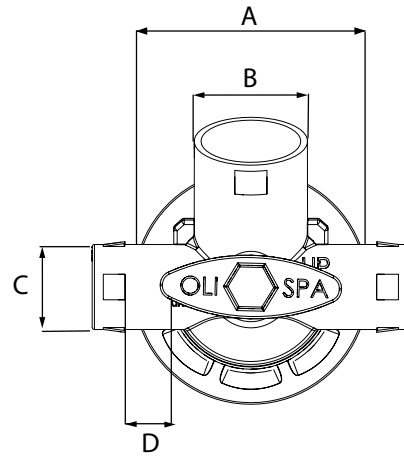
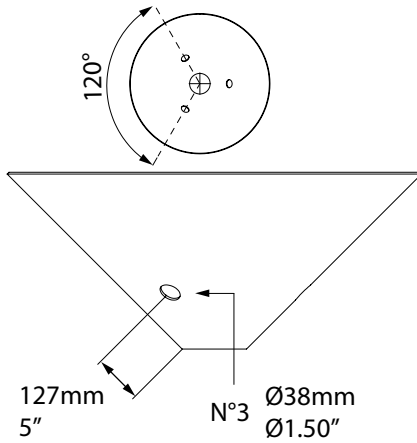
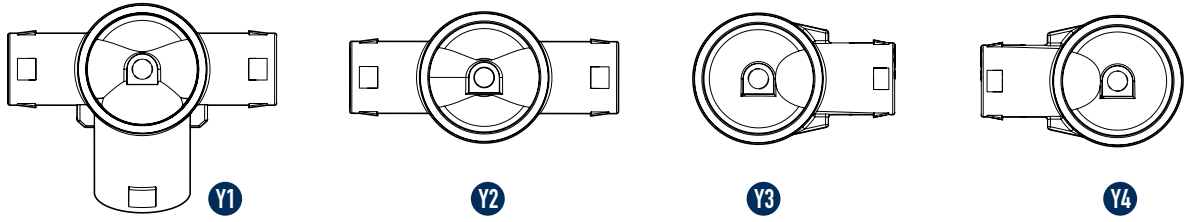
MATERIAL Membrana de silicona blanca  
 Membrana de silicona azul: metal detectable, cumple con FDA 177.2600  
 Vástago - Poliarilamida negra reforzada con fibra de vidrio cumple con 10/2011/EC - FDA - UL94  
 Colector - Poliarilamida negra reforzada con fibra de vidrio cumple con 10/2011/EC - FDA - UL94  
 Colector - Polisulpona transparente que cumple con ISO 10993 - FDA 21 CFR 177.1655 - NSF 51 - UL94  
 Mango en T - Poliarilamida negra reforzada con fibra de vidrio / Eje roscado de acero inoxidable  
 Junta de silicona

## OPCIONES

DISCO PROTECTOR DE TOLVA Acero inoxidable AISI 304  
 Junta EPDM

NOTA: Dimensiones con un grado de precisión aproximado relacionado con UNI 22768/1

Esta información se proporciona sin garantía, representación, incentivo o licencia de ningún tipo. Es exacto al mejor conocimiento de OLI o se obtiene de fuentes que se consideran precisas. Por lo tanto, OLI no asume ninguna responsabilidad legal. La información más reciente y actualizada información está disponible en nuestra web.



Modelo	Dibujo	TEMPERATURA DE TRABAJO				ESPECIFICACIONES DIMENSIONALES							
		°C		°F		A		B		C		D	
		Min.	Max.	Min.	Max.	mm	in	mm	in	mm	in	mm	in
VBT30	Y1	-40	170	-40	338	104	4,1	50,8	2	38	1 - 1/2	6 - 7	0,24 - 0,28
VBT20	Y2	-40	170	-40	338	104	4,1	-	-	38	1 - 1/2	6 - 7	0,24 - 0,28
VBT1L	Y3	-40	170	-40	338	104	4,1	-	-	38	1 - 1/2	6 - 7	0,24 - 0,28
VBT1R	Y4	-40	170	-40	338	104	4,1	-	-	38	1 - 1/2	6 - 7	0,24 - 0,28

NOTA: Dimensiones con un grado de precisión aproximado relacionado con UNI 22768/1

Esta información se proporciona sin garantía, representación, incentivo o licencia de ningún tipo. Es exacto al mejor conocimiento de OLI o se obtiene de fuentes que se consideran precisas. Por lo tanto, OLI no asume ninguna responsabilidad legal. La información más reciente y actualizada información está disponible en nuestra web.

# PG - Inyección de aire

Los cañones de aire PG evitan la formación de bóvedas y agujeros de rata gracias al chorro de aire a alta presión que se sopla dentro de los silos o tolvas en los que está

instalado. El chorro de aire es paralelo a la pared interna del silo, de esta manera los materiales con forma irregular, secos y ligeros, fluyen hacia abajo sin acumulación.



## PG - INYECCIÓN DE AIRE

APLICACIONES	Silo y tolva
POLVO	Gran tamaño, forma irregular, el polvo fibroso y copos
RESOLUCIÓN DE PROBLEMAS	Puente y agujeros de rata

## CARACTERÍSTICAS

CICLO DE TRABAJO	Discontinuo
PRESIÓN DE TRABAJO	A partir de 3 bar a 6 bar (de 43 psi a 87 psi)
CIRCUITO NEUMÁTICO	Válvula de control de flujo + Filtro
CALIDAD DE SUMINISTRO DE AIRE	Clase de calidad 5.4.1.
TEMPERATURA DE TRABAJO	De -20 ° C a 80 ° C (de -4 ° F a 176 ° F)
MAX NIVEL DE RUIDO	105 dB (a)
TECNOLOGÍA	Inyección de aire de alta presión
MATERIAL	Cuerpo de aluminio, placa de acero, y cabezal de aluminio

## OPCIONES

TEMPORIZADOR	Ajustable de 30 segundos a 45 minutos
BOBINAS MULTITENSIÓN	De 24 V (Ac / Dc) a 230 V
KIT TOTALMENTE NEUMÁTICO	Disponible
PLACA ELECTRÓNICA Y EXTENSIÓN	Para controlar hasta 15 cañones

NOTA: Dimensiones con un grado de precisión aproximado relacionado con UNI 22768/1

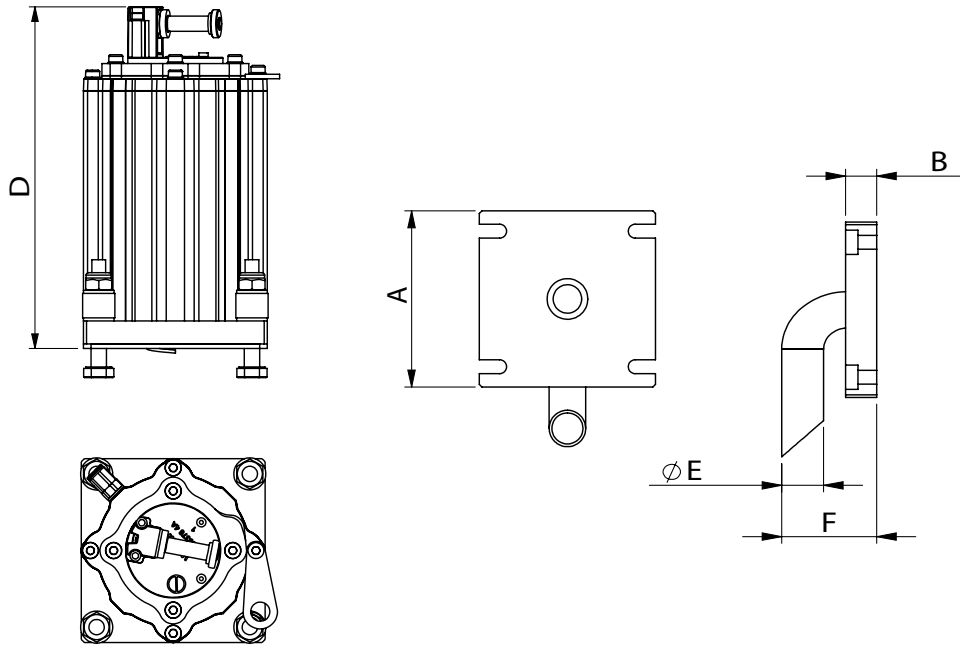
Esta información se proporciona sin garantía, representación, incentivo o licencia de ningún tipo. Es exacto al mejor conocimiento de OLI o se obtiene de fuentes que se consideran precisas. Por lo tanto, OLI no asume ninguna responsabilidad legal. La información más reciente y actualizada información está disponible en nuestra web.



» Conforme a la Directiva Europea



U



CONSUMO DE AIRE

Modelo	(L per cycle)				Ø Tubo		Entrada De Aire
	3 bar	43 psi	6 bar	87 psi	mm	in	BSPP
	PG 40	2,6		4,6		8	0,3
PG 63	6,4		11,6		8	0,3	1/4" BSPP
PG 80	12,5		21		8	0,3	1/4" BSPP

ESPECIFICACIONES DIMENSIONALES

Modelo	Dibujo	A		B		D		E	F		Peso	
		mm	in	mm	in	mm	in	Ø	mm	in	Kg	lb
		PG 40	U	130	5,12	20	0,78	223	8,77	27	61	2,40
PG 63	U	163	6,41	20	0,78	263	10,35	42	88	3,46	14	30,86
PG 80	U	200	7,87	25	0,98	318	12,52	48	104	4,09	21	46,30

NOTA: Dimensiones con un grado de precisión aproximado relacionado con UNI 22768/1

Esta información se proporciona sin garantía, representación, incentivo o licencia de ningún tipo. Es exacto al mejor conocimiento de OLI o se obtiene de fuentes que se consideran precisas. Por lo tanto, OLI no asume ninguna responsabilidad legal. La información más reciente y actualizada información está disponible en nuestra web.



» Conforme a la Directiva Europea

# PS - Impacto único

Los martillos de la serie PS producen una gran fuerza de impacto gracias a un solo impacto entre el pistón interno y la base metálica soldada en las paredes de los silos y las tolvas. Esta acción es particularmente efectiva para mover el polvo que tiende a compactarse

bajo presión o a adherirse a las paredes, así como a la mayoría de los materiales granulares y a granel. Por esta razón, los productos de la serie PS representan la solución ideal a los problemas de formación de puentes y agujeros de rata.



PS tipo "A"



PS tipo "B"

## PS - IMPACTO ÚNICO

APLICACIONES	Silo y Tolva
POLVO	Todo tipo de polvos y material granular, higroscópicos incluidos
RESOLUCIÓN DE PROBLEMAS	Puente, agujeros de rata y limpieza incompleta

## CARACTERÍSTICAS

CICLO DE TRABAJO	Discontinuo
PRESIÓN DE TRABAJO	A partir de 3 bar a 6 bar (de 43 psi a 87 psi)
CIRCUITO NEUMÁTICO	Válvula de control de flujo + Filtro
CALIDAD DE SUMINISTRO DE AIRE	Clase de calidad 5.4.1.
TEMPERATURA DE TRABAJO	De -20 ° C a 80 ° C (de -4 ° F a 176 ° F)
MAX NIVEL DE RUIDO	125 dB(a)
TECNOLOGÍA	Impacto individual
MATERIAL	Cuerpo de aluminio, placa de fijación de acero, cabezal de aluminio

## OPCIONES

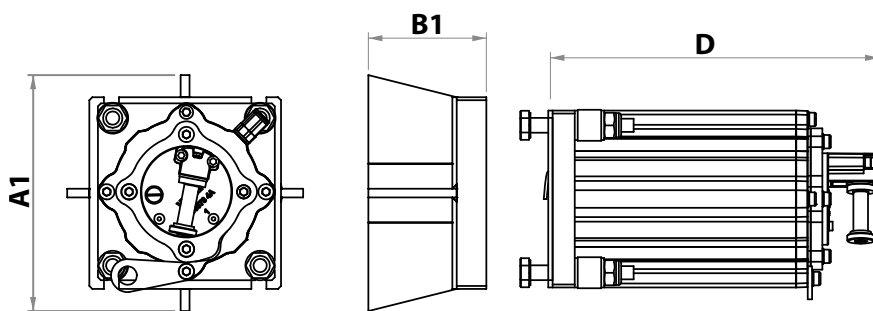
KIT ATEX	II 3D c T85 ° C - Placa de PP, inserto de WKL®
TEMPORIZADOR	Ajustable de 30 segundos a 45 minutos
BOBINAS MULTITENSIÓN	De 24 V (AC / DC) a 230 V
PLACA ELECTRÓNICA Y EXTENSIÓN	Para controlar hasta 15 martillos
KIT TOTALMENTE NEUMÁTICO	Disponible
PLACA DE ACERO INOXIDABLE TIPO B	Disponible Acero AISI 304

NOTA: Dimensiones con un grado de precisión aproximado relacionado con UNI 22768/1

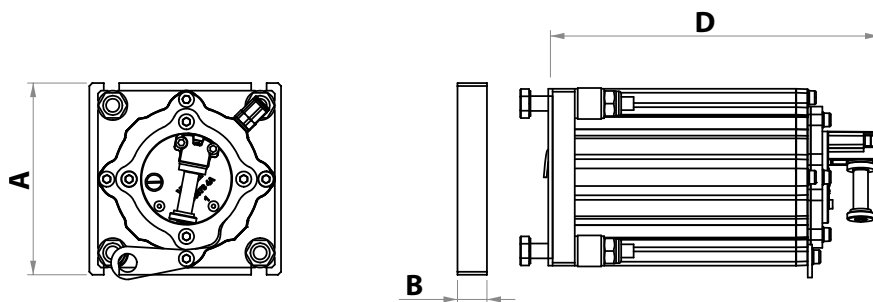
Esta información se proporciona sin garantía, representación, incentivo o licencia de ningún tipo. Es exacto al mejor conocimiento de OLI o se obtiene de fuentes que se consideran precisas. Por lo tanto, OLI no asume ninguna responsabilidad legal. La información más reciente y actualizada información está disponible en nuestra web.



» Conforme alla Direttiva Europea  
» II3D Ex c T85°C with ATEX KIT



**PS TIPO "A"**



**PS TIPO "B"**

**PS TIPO "A" [≤ 3mm ESPESOR TOLVA]**

Modelo	ESPECIFICACIONES DIMENSIONALES							
	A1		B1		D		Peso	
	mm	in	mm	in	mm	in	Kg	lb
PS 40	160	6,3	80	3,1	223	8,8	7,6	16,7
PS 63	200	7,9	95	3,7	263	10,3	16,8	37,0
PS 80	250	9,8	119	4,7	318	12,5	26,5	58,4

**PS TIPO "B" [> 3mm ESPESOR TOLVA]**

Modelo	ESPECIFICACIONES DIMENSIONALES							
	A		B		D		Peso	
	mm	in	mm	in	mm	in	Kg	lb
PS 40	130	5,1	20	0,7	223	8,8	6,0	13,2
PS 63	163	6,4	20	0,7	263	10,3	14,0	30,8
PS 80	200	7,9	25	1,0	318	12,5	21,0	46,2

Modelo	3 BAR						6 BAR						Ø Tubo		Entrada De Aire
	Energía		Fuerza		Consumo de aire		Energía		Fuerza		Consumo de aire				
	J	lbf/in	N	lb	l/cycle	Cf/cycle	J	lbf/in	N	lb	l/cycle	Cf/cycle	mm	in	BSPP
PS 40	8,4	74,3	199	44,7	2,6	0,09	18,1	160,2	429	96,4	4,6	0,16	8	0,3	1/8" BSPP
PS 63	28,8	254,9	589	132,4	6,4	0,22	62,0	548,7	1268	285,0	11,6	0,41	8	0,3	1/4" BSPP
PS 80	59,2	523,9	846	190,1	12,5	0,44	153,0	1354	2186	491,4	21,0	0,74	8	0,3	1/4" BSPP

NOTA: Dimensiones con un grado de precisión aproximado relacionado con UNI 22768/1

Esta información se proporciona sin garantía, representación, incentivo o licencia de ningún tipo. Es exacto al mejor conocimiento de OLI o se obtiene de fuentes que se consideran precisas. Por lo tanto, OLI no asume ninguna responsabilidad legal. La información más reciente y actualizada información está disponible en nuestra web.

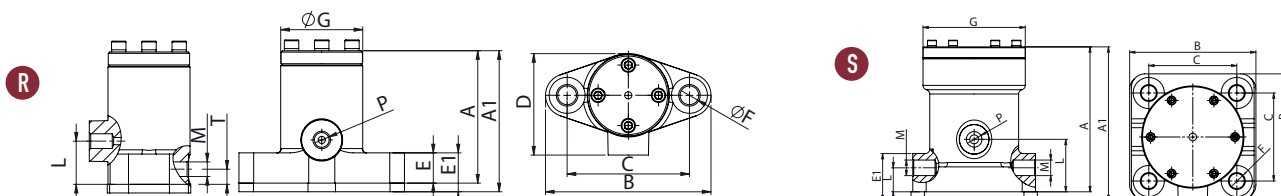


» Conforme alla Direttiva Europea  
 » II3D Ex c T85°C with ATEX KIT

# P - Impacto continuo

Los vibradores neumáticos de la gama P producen una fuerza de impacto lineal extremadamente alta. Esto es posible gracias al impacto de un pistón, colocado dentro del cuerpo, sobre la base metálica soldada directamente en la pared externa de la tolva.

Los P son extremadamente efectivos para prevenir la formación de bóvedas, puentes, agujeros de rata, grumos o depósitos de material en las paredes.



## ESPECIFICACIONES DIMENSIONALES

Modelo	Dibujo	A		A1		B		C		D		E		E1		F		G		H		P		L		M		N		Peso	
		mm	in	mm	in	mm	in	mm	in	mm	in	mm	in	mm	in	mm	in	mm	in	mm	in	IN BSPP	mm	in	OUT BSPP	mm	in	kg	lb		
P25	R	92	3,6	98	3,9	115	4,5	85	3,3	70	2,8	21	0,8	27	1,1	13	0,5	58	2,3	30	1,2	1/4"	10	0,4	1/4"	25	1,0	2,2	4,9		
P40	R	121	4,8	127	5,0	148	5,8	110	4,3	91	3,6	25	1,0	31	1,2	17	0,7	75	3,0	45	1,8	3/8"	16	0,6	3/8"	35	1,4	4,5	9,9		
P60	S	163	6,4	173	6,4	138x142	5,4x5,5	99x99	3,9x3,9	125	4,9	28	1,1	38	1,5	17	0,7	115	4,5	60	2,4	1/2"	27	1,1	2x1/2"	60	2,4	11	24,3		

Modelo	2 BAR (29 PSI)								4 BAR (58 PSI)								6 BAR (87 PSI)							
	Vibr.		Fuerza		Momento de Trabajo		Consumo de aire		Vibr.		Fuerza		Momento de Trabajo		Consumo de aire		Vibr.		Fuerza		Momento de Trabajo		Consumo de aire	
	VPM	N	lb	kgcm	inlb	l/min*	Cfm	V/min	N	lb	kgcm	inlb	l/min*	Cfm	V/min	N	lb	kgcm	inlb	l/min*	Cfm			
P25	2500	294	66	0,43	0,37	55	1,9	3800	680	153	0,43	0,37	80	2,8	4500	954	214	0,43	0,37	125	4,4			
P40	1650	484	109	1,63	1,41	70	2,5	2200	860	193	1,63	1,41	120	4,2	2800	1396	314	1,63	1,41	150	5,3			
P60	1200	1296	291	4,11	3,57	100	3,5	1600	2304	518	4,11	3,57	250	8,8	1900	3250	731	4,11	3,57	300	10,6			

\* Con l/min indicamos los NI/min, es decir el consumo de aire normalizado a la presión de trabajo.

## P - IMPACTO CONTINUO

APLICACIONES Silo de tolva - esparcidor de sal - remolque de volteo - carro de ferrocarril

POLVO Higroscópico - húmedo - pegajoso

RESOLUCIÓN DE PROBLEMAS Puente, agujeros de rata y limpieza incompleta

## CARACTERÍSTICAS

CICLO DE TRABAJO Continuo

PRESIÓN DE TRABAJO De 2 bar a 6 bar (de 29 psi a 87 psi)

CIRCUITO NEUMÁTICO Filtro + regulador de presión + lubricación + válvula de 3/2 vías

CALIDAD DE SUMINISTRO DE AIRE Clase 5.4.4.

TEMPERATURA DE TRABAJO De -20 °C a +200 °C (de -4 °F a +392 °F) sin ATEX Kit  
De -20 °C a +110 °C (de -4 °F a +230 °F) con ATEX Kit

MAX NIVEL DE RUIDO 100 dB(a)

TECNOLOGÍA Impacto neumático del pistón

MATERIAL Cuerpo de hierro fundido gris (pintado en polvo) - cubierta de aluminio

## OPCIONES

KIT ATEX II 2D c Tx Placa de PP, inserto de WKL®  
II 2G c Tx

NOTA: Dimensiones con un grado de precisión aproximado relacionado con UNI 22768/1

Esta información se proporciona sin garantía, representación, incentivo o licencia de ningún tipo. Es exacto al mejor conocimiento de OLI o se obtiene de fuentes que se consideran precisas. Por lo tanto, OLI no asume ninguna responsabilidad legal. La información más reciente y actualizada información está disponible en nuestra web.

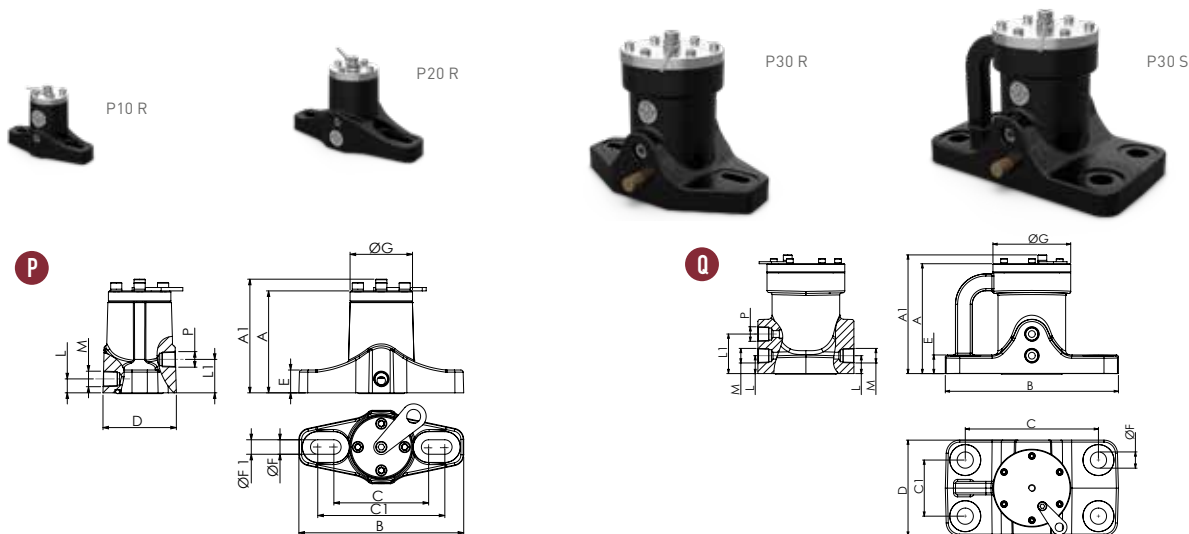


» Conforme a la Directiva Europea  
» II2G Ex h IIB Tx Gb II2D Ex h IIIC Tx Db



# P-US - Impacto continuo

Los P-US son modelos especiales, diseñados para que el mercado estadounidense sea intercambiable con muchos productos locales.



## ESPECIFICACIONES DIMENSIONALES

Modelo	Dibujo	A		A1		B		C		C1		D		E		ØF		ØF1		ØG		P	L		L1		M	Peso	
		mm	in	mm	in	mm	in	mm	in	mm	in	mm	in	mm	in	mm	in	mm	in	mm	in	IN NPT	mm	in	mm	in	OUT NPT	kg	lb
P10 R	P	92	3,6	102	4,0	148	5,8	85	3,3	114	4,5	66	2,6	21	0,8	13	0,5	/	/	56	2,2	1/4"	30	1,2	13	0,5	1/4"	2,2	4,9
P20 R	P	121	4,7	134	5,2	234	9,1	110	4,3	191	7,5	96	3,7	25	1,0	19	0,7	17	0,7	75	2,9	3/8"	45	1,7	19	0,7	3/8"	5,5	12,1
P30 R	P	163	6,3	176	6,8	235	9,2	153	6,0	190	7,4	130	5,1	28	1,1	16	0,6	/	/	115	4,5	1/2"	59	2,3	27	1,0	1/2"	11	24,3
P30 S	Q	163	6,3	176	6,8	256	10	197	7,7	83	3,2	142	5,5	28	1,1	24	0,9	/	/	115	4,5	1/2"	59	2,3	27	1,0	1/2"	14	30,9

Modelo	2 BAR (29 PSI)								4 BAR (58 PSI)								6 BAR (87 PSI)										
	Vibr.		Fuerza		Momento de Trabajo		Consumo de aire		Vibr.		Fuerza		Momento de Trabajo		Consumo de aire		Vibr.		Fuerza		Momento de Trabajo		Consumo de aire				
	VPM	N	lb	kgcm	inlb	l/min*	Cfm	V/min	N	lb	kgcm	inlb	l/min*	Cfm	V/min	N	lb	kgcm	inlb	l/min*	Cfm	V/min	N	lb	kgcm	inlb	l/min*
P10 R	2500	294	66	0,43	0,37	55	1,9	3800	680	153	0,43	0,37	80	2,8	4500	954	214	0,43	0,37	200	7,1						
P20 R	1650	484	109	1,63	1,41	70	1,1	2200	860	193	1,63	1,41	120	4,2	2800	1396	314	1,63	1,41	250	8,8						
P30 R	1200	1296	291	4,11	3,57	100	3,5	1600	2304	518	4,11	3,57	250	8,8	1900	3250	731	4,11	3,57	400	14,1						
P30 S	1200	1296	291	4,11	3,57	100	3,5	1600	2304	518	4,11	3,57	250	8,8	1900	3250	731	4,11	3,57	400	14,1						

\* Con l/min indicamos los NI/min, es decir el consumo de aire normalizado a la presión de trabajo.

## P-US - IMPACTO CONTINUO

APLICACIONES	Silo de tolva - esparcidor de sal - remolque de volteo - carro de ferrocarril
POLVO	Higroscópico - húmedo - pegajoso
RESOLUCIÓN DE PROBLEMAS	Puente, agujeros de rata y limpieza incompleta

## CARACTERÍSTICAS

CICLO DE TRABAJO	Continuo
PRESIÓN DE TRABAJO	De 2 bar a 6 bar (de 29 psi a 87 psi)
CIRCUITO NEUMÁTICO	Filtro + regulador de presión + lubricación + válvula de 3/2 vías
CALIDAD DE SUMINISTRO DE AIRE	Clase 5.4.4.
TEMPERATURA DE TRABAJO	De -20 °C a +200 °C (de -4 °F a +392 °F)
MAX NIVEL DE RUIDO	100 dB(a)
TECNOLOGÍA	Impacto neumático del pistón
MATERIAL	Cuerpo de hierro fundido gris (pintado en polvo) - cubierta de aluminio

NOTA: Dimensiones con un grado de precisión aproximado relacionado con UNI 22768/1

Esta información se proporciona sin garantía, representación, incentivo o licencia de ningún tipo. Es exacto al mejor conocimiento de OLI o se obtiene de fuentes que se consideran precisas. Por lo tanto, OLI no asume ninguna responsabilidad legal. La información más reciente y actualizada información está disponible en nuestra web.



» Conforme a la Directiva Europea  
» II2G Ex h IIB Tx Gb II2D Ex h IIIC Tx Db

AIREADORES

AIR JET

NEUMÁTICOS LINEALES

NEUMÁTICOS ROTATIVOS

ELÉCTRICOS

HIDRÁULICOS

# K - Amortiguados

En los vibradores neumáticos de la serie K, la vibración se genera por el movimiento lineal de un pistón flotante (sin impacto entre las superficies internas). Representan

una excelente solución para agujeros de ratas, así como para aplicaciones internas que requieren un nivel de ruido dentro de 80 dB (A).



## K - AMORTIGUADOS

APLICACIONES	Silo tolva - compactación - alimentador, mesa y canal vibrante
POLVO	Higroscópico - polvoriento y granular
RESOLUCIÓN DE PROBLEMAS	Separación y compactación

## CARACTERÍSTICAS

CICLO DE TRABAJO	Continuo
PRESIÓN DE TRABAJO	De 2 bar a 6 bar (de 29 psi a 87 psi)
CIRCUITO NEUMÁTICO	K: Filtro + regulador de presión + lubricación + válvula 3/2 vías N.C. K-LF: Filtro + regulador de presión + válvula 3/2 vías N.C. para versión sin lubricación
CALIDAD DE SUMINISTRO DE AIRE	K: Clase 5.4.4 K-LF: Clase 5.4.1 para versión sin lubricación
TEMPERATURA DE TRABAJO	De -20 ° C a 130 ° C (de -4 ° F a 266 ° F)
MAX NIVEL DE RUIDO	80dB(a)
TECNOLOGÍA	Pistón neumático amortiguado
ATEX	II 2D c Tx II 2G c Tx
MATERIAL	Cuerpo de aluminio y tapa Ixef®

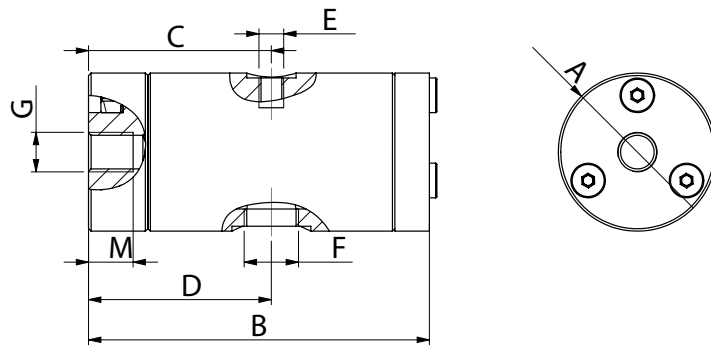
NOTA: Dimensiones con un grado de precisión aproximado relacionado con UNI 22768/1

Esta información se proporciona sin garantía, representación, incentivo o licencia de ningún tipo. Es exacto al mejor conocimiento de OLI o se obtiene de fuentes que se consideran precisas. Por lo tanto, OLI no asume ninguna responsabilidad legal. La información más reciente y actualizada información está disponible en nuestra web.

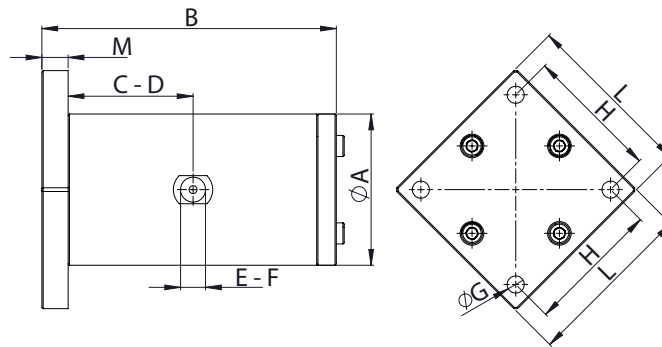


» Conforme a la Directiva Europea  
» II2G Ex h IIB Tx Gb II2D Ex h IIIC Tx Db

N



O



ESPECIFICACIONES DIMENSIONALES

Modelo	Dibujo	AØ		B		C		D		E		F		GØ		H		L		M		Peso	
		mm	in	mm	in	mm	in	mm	in	IN	OUT		mm	in	mm	in	mm	in	kg	lb			
K 15 - K 15 LF	N	32	1,3	69	2,7	37	1,5	37	1,5	M5	1/8" BSPP	M8	/	/	/	/	9	0,4	0,2	0,4			
K 22 - K 22 LF	N	45	1,8	105	4,1	56	2,2	56	2,2	1/8" BSPP	1/8" BSPP	M10	/	/	/	/	13	0,5	0,5	1,1			
K 30 - K 30 LF	N	60	2,4	116	4,6	62	2,4	62	2,4	1/4" BSPP	1/4" BSPP	M12	/	/	/	/	13	0,5	1,0	2,3			
K 45 - K 45 LF	O	80	3,2	151	5,9	78	3,1	78	3,1	1/4" BSPP	3/8" BSPP	Ø 8,5	72	2,8	90	3,5	15	0,6	2,9	6,3			
K 60 - K 60 LF	O	115	4,5	224	8,8	115	4,5	115	4,5	1/2" BSPP	1/2" BSPP	Ø 13	102	4,0	130	5,1	20	0,8	4,6	10,1			

LF = No requiere lubricación

Modelo	2 BAR (29 PSI)							4 BAR (58 PSI)							6 BAR (87 PSI)												
	Vibr.		Fuerza		Momento de Trabajo		Consumo de aire			Vibr.		Fuerza		Momento de Trabajo		Consumo de aire			Vibr.		Fuerza		Momento de Trabajo		Consumo de aire		
	VPM	N	lb	kgcm	inlb	l/min*	cfm	VPM	N	lb	kgcm	inlb	l/min*	cfm	VPM	N	lb	kgcm	inlb	l/min*	cfm	VPM	N	lb	kgcm	inlb	l/min*
K 15	5040	33,4	7,5	0,02	0,02	9	0,3	5880	45,4	10,2	0,02	0,02	15	0,5	6720	59,4	13,3	0,02	0,02	21	0,7						
K 22	2880	95,4	21,4	0,21	0,18	32	1,1	3480	139,3	31,3	0,21	0,18	50	1,8	4080	191,5	43,0	0,21	0,18	73	2,6						
K 30	2640	171,8	38,6	0,45	0,39	45	1,6	3120	239,9	53,9	0,45	0,39	90	3,2	3720	341,1	76,7	0,45	0,39	140	4,9						
K 45	1920	390,9	87,8	1,94	1,68	56	2,0	2400	610,8	137,3	1,94	1,68	125	4,4	2580	705,9	158,6	1,94	1,68	194	6,8						
K 60	1260	722,6	162,4	8,31	7,21	70	2,7	1560	1107,7	248,9	8,31	7,21	125	4,4	2160	2123,7	477,3	8,31	7,21	202	7,1						
K 15 LF	5040	33,4	7,5	0,02	0,02	9	0,3	5880	45,4	10,2	0,02	0,02	15	0,5	6720	59,4	13,3	0,02	0,02	21	0,7						
K 22 LF	2880	81,8	18,4	0,18	0,16	32	1,1	3480	119,4	26,8	0,18	0,16	50	1,8	4080	164,1	36,9	0,18	0,16	73	2,6						
K 30 LF	2640	160,3	36,0	0,42	0,36	45	1,6	3120	223,9	50,3	0,42	0,36	90	3,2	3720	318,4	71,5	0,42	0,36	140	4,9						
K 45 LF	1920	394,2	88,6	1,95	1,69	56	2,0	2400	615,9	138,4	1,95	1,69	125	4,4	2580	711,7	159,9	1,95	1,69	194	6,8						
K 60 LF	1260	722,6	162,4	8,31	7,21	70	2,7	1560	1107,7	248,9	8,31	7,21	125	4,4	2160	2123,7	477,3	8,31	7,21	202	7,1						

LF = No requiere lubricación

\* Con l/min indicamos los NI/min, es decir el consumo de aire normalizado a la presión de trabajo.

NOTA: Dimensiones con un grado de precisión aproximado relacionado con UNI 22768/1

Esta información se proporciona sin garantía, representación, incentivo o licencia de ningún tipo. Es exacto al mejor conocimiento de OLI o se obtiene de fuentes que se consideran precisas. Por lo tanto, OLI no asume ninguna responsabilidad legal. La información más reciente y actualizada información está disponible en nuestra web.



» Conforme a la Directiva Europea  
 » II2G Ex h IIB Tx Gb II2D Ex h IIIC Tx Db

# F- Ajustable

Los vibradores neumáticos de la gama F generan vibraciones lineales gracias al movimiento de un pistón flotante.

Para satisfacer las diferentes necesidades de aplicación,

la serie F está disponible en varias formas, tamaños y materiales.

Es posible aplicar masas adicionales al pistón para modificar la frecuencia y la fuerza desarrollada.



## F- AJUSTABLE

APLICACIONES	Alimentador vibratorio - mesa y canal
POLVO	Higroscópico - polvoriento y granular
RESOLUCIÓN DE PROBLEMAS	Separación y compactación

## CARACTERÍSTICAS

CICLO DE TRABAJO	Continuo
PRESIÓN DE TRABAJO	De 2 bar a 6 bar (de 29 psi a 87 psi)
CIRCUITO NEUMÁTICO	Filtro + válvula de control de flujo + lubricación + válvula de 3/2 vías
CALIDAD DE SUMINISTRO DE AIRE	Clase 5.4.4.   F15P - F18Q clase 5.4.1
TEMPERATURA DE TRABAJO	De -20 °C a 200 °C (de -4 °F a 392 °F)   F15P - de -20 °C a 100 °C (de -4 °F a 212 °F)
MAX NIVEL DE RUIDO	80dB(a)
TECNOLOGÍA	Pistón neumático amortiguado
ATEX	II 2D c Tx II 2G c Tx
MATERIAL	Cuerpo de hierro fundido gris (pintado en polvo) F15P: cuerpo de nylon y cubierta de aluminio F18: cuerpo de aluminio (forma cuadrada)

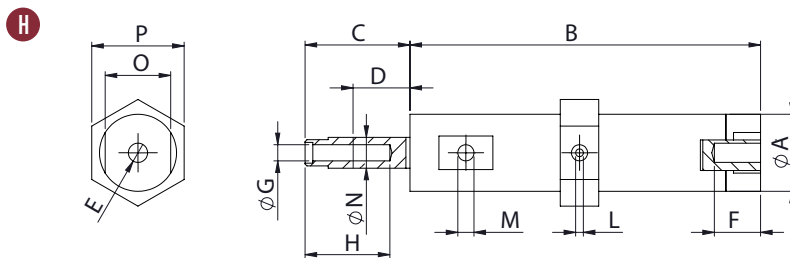
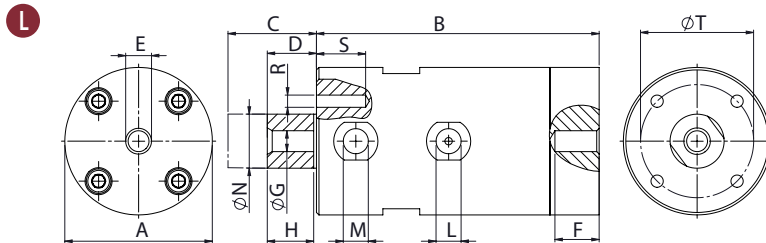
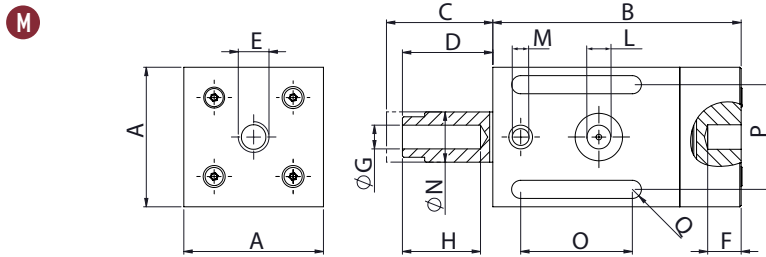
NOTA: Dimensiones con un grado de precisión aproximado relacionado con UNI 22768/1

Esta información se proporciona sin garantía, representación, incentivo o licencia de ningún tipo. Es exacto al mejor conocimiento de OLI o se obtiene de fuentes que se consideran precisas. Por lo tanto, OLI no asume ninguna responsabilidad legal. La información más reciente y actualizada información está disponible en nuestra web.



» Conforme a la Directiva Europea  
» II2G Ex h IIB Tx Gb II2D Ex h IIIC Tx Db





ESPECIFICACIONES DIMENSIONALES

Modelo	Dibujo	A		B		C		D		E		F		G		H		I		L		M		N		O		P		Q		R		S		T		Peso			
		mm	in	mm	in	mm	in	mm	in	mm	in	mm	in	mm	in	mm	in	mm	in	mm	in	IN	OUT	mm	in	mm	in	mm	in	mm	in	mm	in	mm	in	mm	in	kg	lb		
F8	H	20	0,8	91	3,6	30	1,2	5	0,2	M6	10	0,4	M5	20	0,8	7	0,3			M5	M5	8	0,3	17	0,7	24	0,9	/	/	/	/	/	/	/	/	/	/	/	0,1	0,2	
F15	L	50	2,0	115	4,5	41	1,6	7	0,3	M10	15	0,6	M10	15	0,6	13	0,5	1/8" BSPP	1/8" BSPP	15	0,6	12	0,5	/	/	36	1,4	M6	18	0,70	36	1,4	1,5	3,3							
F15P	L	50	2,0	115	4,5	39	1,5	9	0,4	M10	15	0,6	M10	22	0,9	13	0,5	1/8" BSPP	1/8" BSPP	16	0,6	/	/	/	/	/	/	M6	12	0,47	36	1,4	0,5	1,1							
F18	M	50	2,0	89	3,5	32	1,3	10	0,4	M10	10	0,4	M10	26	1,0	12	0,5	1/8" BSPP	1/8" BSPP	18	0,7	40	1,6	38	1,5	7	0,3	/	/	/	/	/	/	/	/	/	/	/	0,6	1,3	
F25	L	60	2,4	115	4,5	45	1,8	10	0,4	M10	15	0,6	M10	15	0,6	19	0,8	1/4" BSPP	1/4" BSPP	22	0,9	15	0,6	/	/	46	1,8	M6	18	0,70	46	1,8	2,3	5,1							
F40	L	85	3,4	140	5,5	57	2,2	13	0,5	M16	17	0,7	M16	20	0,8	36	1,4	1/4" BSPP	3/8" BSPP	40	1,6	20	0,8	/	/	65	2,6	M6	16	0,62	65	2,6	5,7	12,5							
F85	L	160	6,3	122	4,8	52	2,1	22	0,9	M20	30	1,2	M20	30	1,2	/	/	3/8" BSPP	2x3/8" BSPP	85	3,3	/	/	/	/	/	/	M10	/	/	140	5,5	16,5	36,3							

Modelo	2 BAR								4 BAR								6 BAR							
	Vibr.		Fuerza		Momento de Trabajo		Consumo de aire		Vibr.		Fuerza		Momento de Trabajo		Consumo de aire		Vibr.		Fuerza		Momento de Trabajo		Consumo de aire	
	V/min	N	lb	kgcm	inlb	U/min*	cfm	V/min	N	lb	kgcm	inlb	U/min*	cfm	V/min	N	lb	kgcm	inlb	U/min*	cfm			
F8	2020	9,1	2	0,04	0,04	7	0,2	2950	19,3	4,3	0,04	0,04	19	0,7	3600	28,8	6,5	0,04	0,04	28	1,0			
F15	2280	75,7	17	0,27	0,23	20	0,7	2520	92,5	20,8	0,27	0,23	38	1,3	2820	115,9	26	0,27	0,23	67	2,4			
F15P	1920	54,5	12,3	0,27	0,23	20	0,7	2160	69,0	15,5	0,27	0,23	42	1,5	2340	81	18,2	0,27	0,23	80	2,8			
F18	2070	71,8	16,1	0,31	0,27	29	1,0	2520	106,4	23,9	0,31	0,27	55	1,9	3300	182,5	41	0,31	0,27	100	3,5			
F25	1860	108	24,3	0,57	0,49	32	1,1	2040	129,9	29,2	0,57	0,49	60	2,1	2220	179,8	40,4	0,57	0,49	105	3,7			
F40	1380	259,6	58,3	2,49	2,16	80	2,8	1560	331,8	74,6	2,49	2,16	190	6,7	1740	412,8	92,8	2,49	2,16	320	11,2			
F85	1680	2137,2	480,3	13,82	12,00	240	8,4	1980	2968,6	667,1	13,82	12,00	390	13,7	2280	3936,3	884,6	13,82	12,00	580	20,4			

\* Con U/min indicamos los NL/min, es decir el consumo de aire normalizado a la presión de trabajo.

NOTA: Dimensiones con un grado de precisión aproximado relacionado con UNI 22768/1

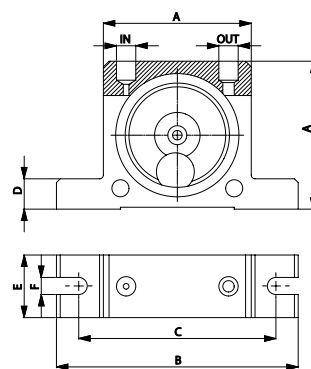
Esta información se proporciona sin garantía, representación, incentivo o licencia de ningún tipo. Es exacto al mejor conocimiento de OLI o se obtiene de fuentes que se consideran precisas. Por lo tanto, OLI no asume ninguna responsabilidad legal. La información más reciente y actualizada información está disponible en nuestra web.



» Conforme a la Directiva Europea  
 » II2G Ex h IIB Tx Gb II2D Ex h IIIC Tx Db

# S - Vibradores de bola

Los vibradores rotativos neumáticos de la serie OLI «S» generan vibraciones de alta frecuencia gracias a una bola de acero que gira dentro de dos alojamientos de acero endurecido y rectificado.



ESPECIFICACIONES DIMENSIONALES

Modelo	A		B		C		D		E		F		IN-OUT	Peso	
	mm	in	mm	in	mm	in	mm	in	mm	in	mm	in		kg	lb
S8	50	2,0	86	3,4	68	2,7	12	0,5	20	0,8	7	0,3	1/8" BSPP	0,13	0,29
S10	50	2,0	86	3,4	68	2,7	12	0,5	20	0,8	7	0,3	1/8" BSPP	0,13	0,29
S13	65	2,6	113	4,5	90	3,5	16	0,6	25	1,0	9	0,4	1/4" BSPP	0,26	0,57
S16	65	2,6	113	4,5	90	3,5	16	0,6	28	1,1	9	0,4	1/4" BSPP	0,30	0,66
S20	80	3,2	128	5,1	104	4,1	16	0,6	33	1,3	9	0,4	1/4" BSPP	0,53	1,17
S25	80	3,2	128	5,1	104	4,1	16	0,6	38	1,5	9	0,4	1/4" BSPP	0,63	1,39
S30	100	3,9	160	6,3	130	5,1	20	0,8	45	1,8	11	0,4	3/8" BSPP	1,13	2,49
S36	100	3,9	160	6,3	130	5,1	20	0,8	50	2,0	11	0,4	3/8" BSPP	1,34	2,95

Modelo	VIBRACIÓN			F.C. MAX						CONSUMO DE AIRE					
	Vpm			2 bar (29 psi)		4 bar (58psi)		6 bar (87 psi)		2 bar (29 psi)		4 bar (58psi)		6 bar (87 psi)	
	2 bar (29 psi)	4 bar (58psi)	6 bar (87 psi)	kg	lb	kg	lb	kg	lb	l/min*	CF/min	l/min*	CF/min	l/min*	CF/min
S8	25500	31000	35000	13	29	26	57	36	79	83	2,9	145	5,1	195	6,9
S10	22500	28000	34000	25	55	47	103	71	156	92	3,2	150	5,3	200	7,1
S13	15000	18500	22500	32	70	55	121	87	191	94	3,3	158	5,6	225	7,9
S16	13000	17000	19500	45	99	80	176	110	242	122	4,3	200	7,1	280	9,9
S20	10500	14500	16500	72	158	122	268	172	378	130	4,6	230	8,1	340	12,0
S25	9200	12200	14000	93	205	157	345	205	451	160	5,7	290	10,2	425	15,0
S30	7800	9700	12500	151	332	247	543	321	706	215	7,6	375	13,2	570	20,1
S36	7300	9000	10000	206	453	315	693	405	891	260	9,2	475	16,8	675	23,8

\* Con l/min indicamos los NI/min, es decir el consumo de aire normalizado a la presión de trabajo.

## S - VIBRADORES DE BOLA

**APLICACIONES** Tolva y silo - criba - mesa vibratoria - tobogán

**POLVO** Seco y granular

**RESOLUCIÓN DE PROBLEMAS** Reducción de fricción - separación

## CARACTERÍSTICAS

**CICLO DE TRABAJO** Continuo

**PRESIÓN DE TRABAJO** De 2 bar a 6 bar (de 29 psi a 87 psi)

**CIRCUITO NEUMÁTICO** Filtro + válvula de control de flujo + lubricación + válvula de 3/2 vías

**CALIDAD DE SUMINISTRO DE AIRE** Clase 5.4.4.

**TEMPERATURA DE TRABAJO** De -20 °C a 200 °C (de -4 °F a 392 °F)

**MAX NIVEL DE RUIDO** 90 dB(a)

**TECNOLOGÍA** Vibración rotatoria - alta frecuencia

**ATEX** II 2D c Tx  
II 2G c Tx

**MATERIAL** Cuerpo de aluminio, tapa con chapa de zinc y tapas Ixef®

NOTA: Dimensiones con un grado de precisión aproximado relacionado con UNI 22768/1

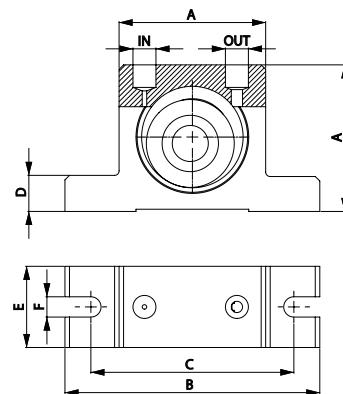
Esta información se proporciona sin garantía, representación, incentivo o licencia de ningún tipo. Es exacto al mejor conocimiento de OLI o se obtiene de fuentes que se consideran precisas. Por lo tanto, OLI no asume ninguna responsabilidad legal. La información más reciente y actualizada información está disponible en nuestra web.



» Conforme a la Direttiva Europea  
» II2G Ex h IIB Tx Gb II2D Ex h IIIC Tx Db  
» III Db c TX

# OR - Vibradores de rodillo

En la serie OR, la vibración de alta frecuencia es generada por un rodillo que describe un movimiento epicicloidal dentro de dos alojamientos de acero endurecido y rectificado. La serie OR se caracteriza por su alta velocidad, gran fuerza centrífuga (hasta 783 kg) y bajo consumo de aire.



ESPECIFICACIONES DIMENSIONALES

Modelo	A		B		C		D		E		F		IN-OUT	Peso	
	mm	in	mm	in	mm	in	mm	in	mm	in	mm	in		kg	lb
OR50	50	2,0	86	3,4	68	2,7	12	0,5	30	1,2	7	0,3	1/8" BSPP	0,37	0,81
OR65	65	2,6	113	4,5	90	3,5	16	0,6	36	1,4	9	0,4	1/4" BSPP	0,76	1,67
OR80	80	3,2	128	5,1	102	4,0	16	0,6	40	1,6	9	0,4	1/4" BSPP	1,27	2,79
OR100	100	3,9	160	6,3	130	5,1	20	0,8	52	2,1	11	0,4	1/4"-3/8" BSPP	2,60	5,72

Modelo	VIBRACIÓN			F.C. MAX						CONSUMO DE AIRE					
	Vpm			2 bar (29 psi)		4 bar (58psi)		6 bar (87psi)		2 bar (29 psi)		4 bar (58psi)		6 bar (87psi)	
	2 bar (29 psi)	4 bar (58psi)	6 bar (87psi)	kg	lb	kg	lb	kg	lb	l/min*	CF/min	l/min*	CF/min	l/min*	CF/min
OR50	21000	25000	29500	188	413	281	619	355	780	78	2,8	144	5,1	204	7,2
OR65	19000	22000	26000	235	516	439	966	552	1215	100	3,5	198	7,0	296	10,5
OR80	14000	16000	21500	342	752	587	1292	624	1373	122	4,3	255	9,0	378	13,3
OR100	6750	9750	11000	289	637	604	1329	783	1722	132	4,7	284	10,0	412	14,5

\* Con l/min indicamos los NI/min, es decir el consumo de aire normalizado a la presión de trabajo.

## OR - VIBRADORES DE RODILLO

APLICACIONES	Tolva y silo - tubería - tobogán - compactación de hormigón
POLVO	Higroscópico
RESOLUCIÓN DE PROBLEMAS	Reducción de fricción: compactación

## CARACTERÍSTICAS

CICLO DE TRABAJO	Continuo
PRESIÓN DE TRABAJO	De 2 bar a 6 bar (de 29 psi a 87 psi)
CIRCUITO NEUMÁTICO	Filtro + válvula de control de flujo + lubricación + válvula de 3/2 vías
CALIDAD DE SUMINISTRO DE AIRE	Clase 5.4.4.
TEMPERATURA DE TRABAJO	De -20 ° C a 200 ° C (de -4 ° F a 392 ° F)
MAX NIVEL DE RUIDO	<90 dB(a)
TECNOLOGÍA	Vibración del rodillo - alta frecuencia y fuerza centrífuga
ATEX	II 2D c Tx II 2G c Tx
MATERIAL	Cuerpo de aluminio y cubierta de latón

NOTA: Dimensiones con un grado de precisión aproximado relacionado con UNI 22768/1

Esta información se proporciona sin garantía, representación, incentivo o licencia de ningún tipo. Es exacto al mejor conocimiento de OLI o se obtiene de fuentes que se consideran precisas. Por lo tanto, OLI no asume ninguna responsabilidad legal. La información más reciente y actualizada información está disponible en nuestra web.



- » Conforme a la Directiva Europea
- » II2G Ex h IIB Tx Gb II2D Ex h IIIC Tx Db
- » III Db c TX

AIREADORES

AIR JET

NEUMÁTICOS LINEALES

NEUMÁTICOS ROTATIVOS

ELÉCTRICOS

HIDRÁULICOS

# OT - Vibradores de turbina

La serie OT genera una vibración de alta frecuencia debido a la rotación a alta velocidad de una turbina con masas integradas.

En comparación con las series S (bola) y OR (rodillo), la serie OT es más silenciosa y tiene una mayor velocidad de rotación gracias a la presencia de rodamientos, desarrollando fuerzas centrífugas de hasta 781 kg.



## OT - VIBRADORES DE TURBINA

APLICACIONES	Tolva y silo - criba - mesa vibratoria - tobogán - consolidación de hormigón
POLVO	Seco y granular [comida] - hormigón
RESOLUCIÓN DE PROBLEMAS	Reducción de fricción - separación - consolidación

## CARACTERÍSTICAS

CICLO DE TRABAJO	Continuo
PRESIÓN DE TRABAJO	De 2 bar a 6 bar (de 29 psi a 87 psi)
CIRCUITO NEUMÁTICO	Filtro + válvula de control de flujo + válvula de 3/2 vías
CALIDAD DE SUMINISTRO DE AIRE	Clase 5.4.1.
TEMPERATURA DE TRABAJO	De -20 ° C a 120 ° C (de -4 ° F a 248 ° F)
MAX NIVEL DE RUIDO	<90 dB(a)
TECNOLOGÍA	Vibración de la turbina - alta frecuencia y fuerza centrífuga
ATEX	II 2D c Tx II 2G c Tx
MATERIAL	Cuerpo de aluminio

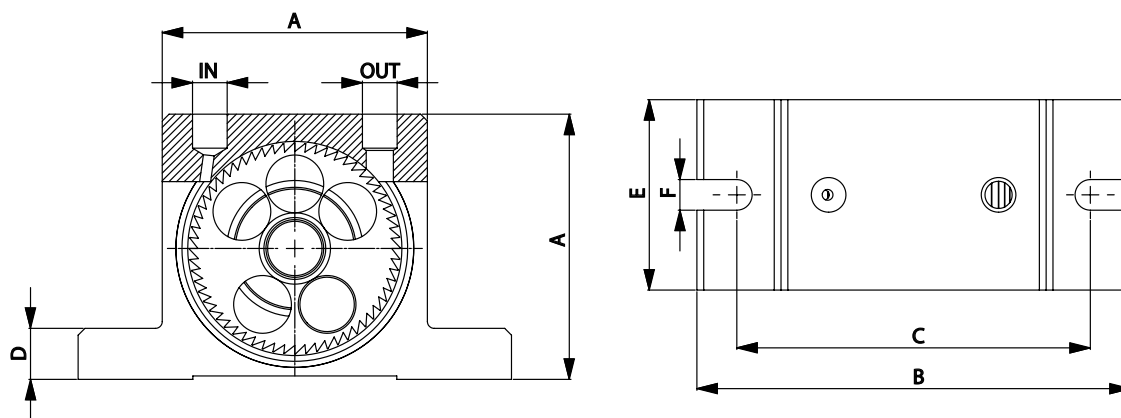
NOTA: Dimensiones con un grado de precisión aproximado relacionado con UNI 22768/1

Esta información se proporciona sin garantía, representación, incentivo o licencia de ningún tipo. Es exacto al mejor conocimiento de OLI o se obtiene de fuentes que se consideran precisas. Por lo tanto, OLI no asume ninguna responsabilidad legal. La información más reciente y actualizada información está disponible en nuestra web.



- » Conforme a la Directiva Europea
- » II2G Ex h IIB Tx Gb II2D Ex h IIIC Tx Db
- » III Db c TX





### ESPECIFICACIONES DIMENSIONALES

Modelo	A		B		C		D		E		F		IN-OUT	Peso	
	mm	in	mm	in	mm	in	mm	in	mm	in	mm	in		kg	lb
OT8	50	2,0	86	3,4	68	2,7	12	0,5	33	1,3	7	0,3	1/8" BSPP	0,25	0,55
OT10	50	2,0	86	3,4	68	2,7	12	0,5	33	1,3	7	0,3	1/8" BSPP	0,26	0,56
OT10S	50	2,0	86	3,4	68	2,7	12	0,5	33	1,3	7	0,3	1/8" BSPP	0,26	0,58
OT13	65	2,6	113	4,5	90	3,5	16	0,6	42	1,7	9	0,4	1/4" BSPP	0,57	1,24
OT16	65	2,6	113	4,5	90	3,5	16	0,6	42	1,7	9	0,4	1/4" BSPP	0,58	1,28
OT16S	65	2,6	113	4,5	90	3,5	16	0,6	42	1,7	9	0,4	1/4" BSPP	0,61	1,35
OT20	80	3,2	128	5,0	104	4,1	16	0,6	56	2,2	9	0,4	1/4" BSPP	1,09	2,40
OT25	80	3,2	128	5,0	104	4,1	16	0,6	56	2,2	9	0,4	1/4" BSPP	1,12	2,46
OT25S	80	3,2	128	5,0	104	4,1	16	0,6	56	2,2	9	0,4	1/4" BSPP	1,20	2,64
OT30	100	3,9	160	6,3	130	5,1	20	0,8	73	2,9	11	0,4	3/8" BSPP	2,20	4,84
OT36	100	3,9	160	6,3	130	5,1	20	0,8	73	2,9	11	0,4	3/8" BSPP	2,30	5,06
OT36S	100	3,9	160	6,3	130	5,1	20	0,8	73	2,9	11	0,4	3/8" BSPP	2,53	5,57

Modelo	VIBRACIÓN			F.C. MAX						CONSUMO DE AIRE					
	Vpm			2 bar (29 psi)		4 bar (58psi)		6 bar (87psi)		2 bar (29 psi)		4 bar (58psi)		6 bar (87psi)	
	2 bar (29 psi)	4 bar (58psi)	6 bar (87psi)	kg	lb	kg	lb	kg	lb	l/min*	CF/min	l/min*	CF/min	l/min*	CF/min
OT8	34000	38000	42000	110	242	205	451	292	641	45	1,6	81	2,9	110	3,9
OT10	26000	33000	38000	105	231	171	377	252	554	45	1,6	81	2,9	110	3,9
OT10S	17200	23400	26000	72	159	147	323	187	410	45	1,6	81	2,9	110	3,9
OT13	24500	28500	31000	202	444	263	579	300	659	122	4,3	204	7,2	285	10,1
OT16	18000	20000	21000	194	427	239	527	264	581	122	4,3	204	7,2	285	10,1
OT16S	11500	15000	17500	129	285	196	431	234	516	122	4,3	204	7,2	285	10,1
OT20	14500	19000	23000	251	552	404	888	526	1157	184	6,5	318	11,2	452	16,0
OT25	13200	15500	17000	244	537	336	740	508	1117	184	6,5	318	11,2	452	16,0
OT25S	9000	11000	13500	214	471	335	738	483	1063	184	6,5	318	11,2	452	16,0
OT30	11000	12500	14500	351	771	721	1586	781	1718	322	11,4	542	19,1	749	26,5
OT36	8500	11500	12000	341	751	698	1536	749	1648	322	11,4	542	19,1	749	26,5
OT36S	6000	7000	8500	406	893	706	1554	754	1660	322	11,4	542	19,1	749	26,5

\* Con l/min indicamos los NI/min, es decir el consumo de aire normalizado a la presión de trabajo.

NOTA: Dimensiones con un grado de precisión aproximado relacionado con UNI 22768/1

Esta información se proporciona sin garantía, representación, incentivo o licencia de ningún tipo. Es exacto al mejor conocimiento de OLI o se obtiene de fuentes que se consideran precisas. Por lo tanto, OLI no asume ninguna responsabilidad legal. La información más reciente y actualizada información está disponible en nuestra web.



» Conforme a la Directiva Europea  
 » II2G Ex h IIB Tx Gb II2D Ex h IIIC Tx Db  
 » III Db c TX

# MVE-DC - Vibradores eléctricos de corriente continua

Los motovibradores eléctricos MVE DC consisten en un motor eléctrico alojado en una robusta carcasa de hierro fundido diseñado por FMEA, con pesos excéntricos montados en ambos extremos del eje que operan a 12 o 24 voltios.

Un MVE diseñado originalmente para hormigoneras y otros vehículos industriales o agrícolas, capaz de soportar entornos hostiles.



II 3D Temp. Class: ● 100 °C

Wm (kgcm)	Modelo	RPM	Fuerza centrífuga (kg)	Peso (kg)	ESPECIFICACIONES ELÉCTRICAS			
					Potencia de entrada (kW)	Corriente nominal A max	Prensacable	
1,0	MVE 50/3N-10A0-12V	3.000	50	4,4	0,08	6,60	M16	●
1,0	MVE 50/3N-10A0-24V	3.000	50	4,4	0,08	3,30	M16	●
1,1	MVE 120/3N-23A0-12V	3.000	117	7,2	0,12	9,50	M20	●
1,1	MVE 120/3N-23A0-24V	3.000	117	7,2	0,12	4,80	M20	●
4,2	MVE 200/3N-23A0-12V	3.000	200	6,5	0,16	13,30	M20	●
4,2	MVE 200/3N-23A0-24V	3.000	200	6,5	0,16	6,70	M20	●
10,4	MVE 500/3N-40A0-24V	3.000	530	15,8	0,26	11,00	M20	●
22,4	MVE 1500/3N-50A0-24V	3.000	1.616	23	0,52	21,50	M20	●

## MVE-DC - VIBRADORES ELÉCTRICOS DE CORRIENTE CONTINUA

**APLICACIONES** Camión volquete - Bomba de hormigón - tolva automotriz - esparcidor de sal - remolque de descarga

**POLVO** Granular - Hormigón

**RESOLUCIÓN DE PROBLEMAS** Puente y agujero de rata

## CARACTERÍSTICAS

**CICLO DE TARBAJO** Continuo - S1

**TEMPERATURA AMBIENTAL** De -20 °C a 40 °C (de -4 °F a 104 °F)

**MAX NIVEL DE RUIDO** 76 dB(a)

**ATEX** II3D Ex tc IIIC Tx IP 66

**MATERIAL** Cuerpo de aluminio - cubierta de acero inoxidable / aluminio (pintura en polvo)

## OPCIONES

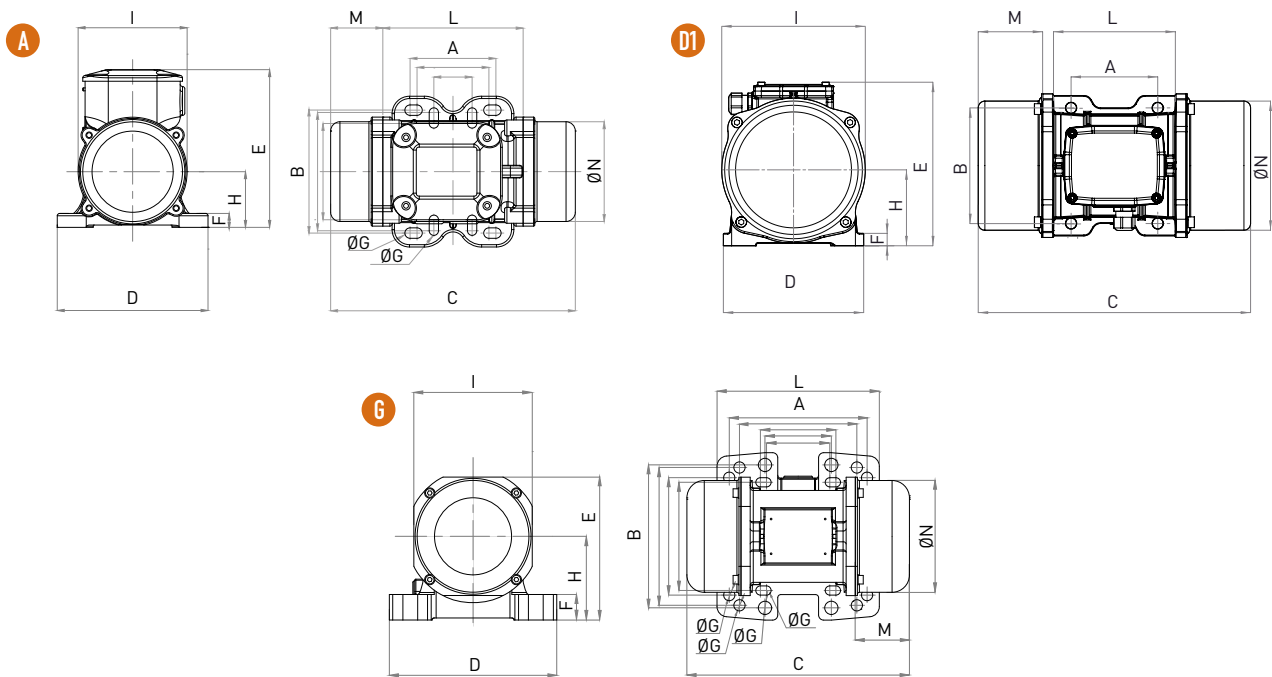
**CABLE** Disponible bajo pedido, personalizable

NOTA: Dimensiones con un grado de precisión aproximado relacionado con UNI 22768/1

Esta información se proporciona sin garantía, representación, incentivo o licencia de ningún tipo. Es exacto al mejor conocimiento de OLI o se obtiene de fuentes que se consideran precisas. Por lo tanto, OLI no asume ninguna responsabilidad legal. La información más reciente y actualizada información está disponible en nuestra web.



- » II3D Ex tc IIIC Tx IP 66
- » Equipos y sistemas de protección destinados a ser utilizados en atmósferas potencialmente explosivas [Zona 22] - Directiva 2014/34/UE
- » Cumplimiento de los requisitos esenciales de salud y seguridad
- » IEC 60034-1, IEC EN 60079-0, IEC EN 60079-31



ESPECIFICACIONES DIMENSIONALES (mm)

Modelo	Dibujo	Tamaño	C	M	Superficie de apoyo múltiple			Agujeros	D	E	F	H	I	L	N
					62-74	106	9								
MVE 50/3N-10A0-12V	A	10A0	213	45	62-74	106	9	4	130	136	12	48	94	121	85
MVE 50/3N-10A0-24V	A	10A0	213	45	33	83-102	7	4	130	136	12	48	94	121	85
MVE 120/3N-23A0-12V	G	23A0	218	53	Superficie de apoyo múltiple			4	164	140	25	82	116	159	110
MVE 120/3N-23A0-24V	G	23A0	218	53	62-74	106	9	4	164	140	25	82	116	159	110
MVE 200/3N-23A0-12V	G	23A0	218	53	65	140	13	4	164	140	25	82	116	159	110
MVE 200/3N-23A0-24V	G	23A0	218	53	115	135	11	4	164	140	25	82	116	159	110
MVE 500/3N-40A0-24V	D1	40A0	330	78	105	140	13	4	170	195	15	92	174	166	160
MVE 1500/3N-50A0-24V	D1	50A0	324	63	120	170	18	4	208	210	18	96	185	192	165

NOTA: Dimensiones con un grado de precisión aproximado relacionado con UNI 22768/1

Esta información se proporciona sin garantía, representación, incentivo o licencia de ningún tipo. Es exacto al mejor conocimiento de OLI o se obtiene de fuentes que se consideran precisas. Por lo tanto, OLI no asume ninguna responsabilidad legal. La información más reciente y actualizada información está disponible en nuestra web.

# MVE - Vibradores eléctricos de 2 polos - Trifásico

Motovibradores eléctricos para aplicaciones generales en diversos sectores industriales sobre mesas vibrantes, silos y tolvas. Disponibles en 2 polos monofásicos y trifásicos, así como en corriente continua con diferentes tensiones, son aptos para su uso con inversores (variador de frecuencia) y tener una fuerza centrífuga de 20 a 800 kg, ajustable en cada modelo individual.

Siendo la amplitud de la vibración inversamente proporcional a la velocidad en estructuras rígidas como silos o tolva se prefiere un MVE de 2 polos para evitar daños en los puntos de soldadura.



Class II Div.2: Temp. Class **T4**  
ExII 2D Temp. Class: ● 100 °C ● 135 °C

\* Conexiones de terminales: **Y** alto voltaje

Wm (kgcm)		Modelo		Fuerza centrífuga (kg)		Peso (kg)		ESPECIFICACIONES ELÉCTRICAS								
								Potencia de entrada (kW)		Corriente nominal		* Conexiones de terminales	Ia/In		Prensa-cable	
50Hz	60Hz	50Hz	60Hz	50Hz	60Hz	50Hz	60Hz	50Hz (400V)	60Hz (460V)	50Hz	60Hz		Metrico			
1,3	1,0	MVE 60/3E-10A0	MVE 60/36E-10A0	66	71	4		0,09	0,09	0,25	0,23	Y	3,2	3,2	M16	●
2,0	1,3	MVE 100/3E-10A0	MVE 100/36E-10A0	98	95	5		0,09	0,09	0,25	0,23	Y	3,2	3,2	M16	●
3,7	2,6	MVE 200/3E-20A0	MVE 200/36E-20A0	187	189	7		0,15	0,18	0,35	0,30	Y	3,5	3,5	M20	●
3,7	2,6	MVE 200/3E-23A0	MVE 200/36E-23A0	187	189	7		0,15	0,18	0,35	0,30	Y	3,5	3,5	M20	●
6,4	4,5	MVE 300/3E-30A0	MVE 300/36E-30A0	321	323	10		0,25	0,28	0,52	0,45	Y	3,8	3,7	M20	●
8,0	5,7	MVE 400/3E-30A0	MVE 400/36E-30A0	407	411	10		0,27	0,33	0,58	0,60	Y	3,7	3,7	M20	●
10,3	7,4	MVE 500/3E-40A0	MVE 500/36E-40A0	530	534	16		0,50	0,58	0,96	0,97	Y	4,2	4,4	M20	●
14,9	10,6	MVE 700/3E-40A0	MVE 700/36E-40A0	758	765	17		0,59	0,61	1,25	1,24	Y	4,5	5,2	M20	●
15,7	11,1	MVE 800/3E-50A0	MVE 800/36E-50A0	794	800	20		0,70	0,84	1,45	1,50	Y	4,0	4,0	M20	●

## MVE - VIBRADORES ELÉCTRICOS DE 2 POLOS - TRIFÁSICO

APLICACIONES Tolva y silo - alimentador - criba

POLVO Fino - granular seco

RESOLUCIÓN DE PROBLEMAS Puente y agujero de rata

## CARACTERÍSTICAS

CICLO DE TRABAJO Continuo - S1

FRECUENCIA DE TRABAJO De 20 Hz a 60 Hz [con inversor]

TEMPERATURA AMBIENTAL De -20 °C a 40 °C [de -4 °F a 104 °F]

MAX NIVEL DE RUIDO 76 dB(a)

ATEX II3D Ex tc IIIC Tx IP66

MATERIAL Cuerpo de aluminio; cubierta de aluminio (pintura en polvo)

## OPCIONES

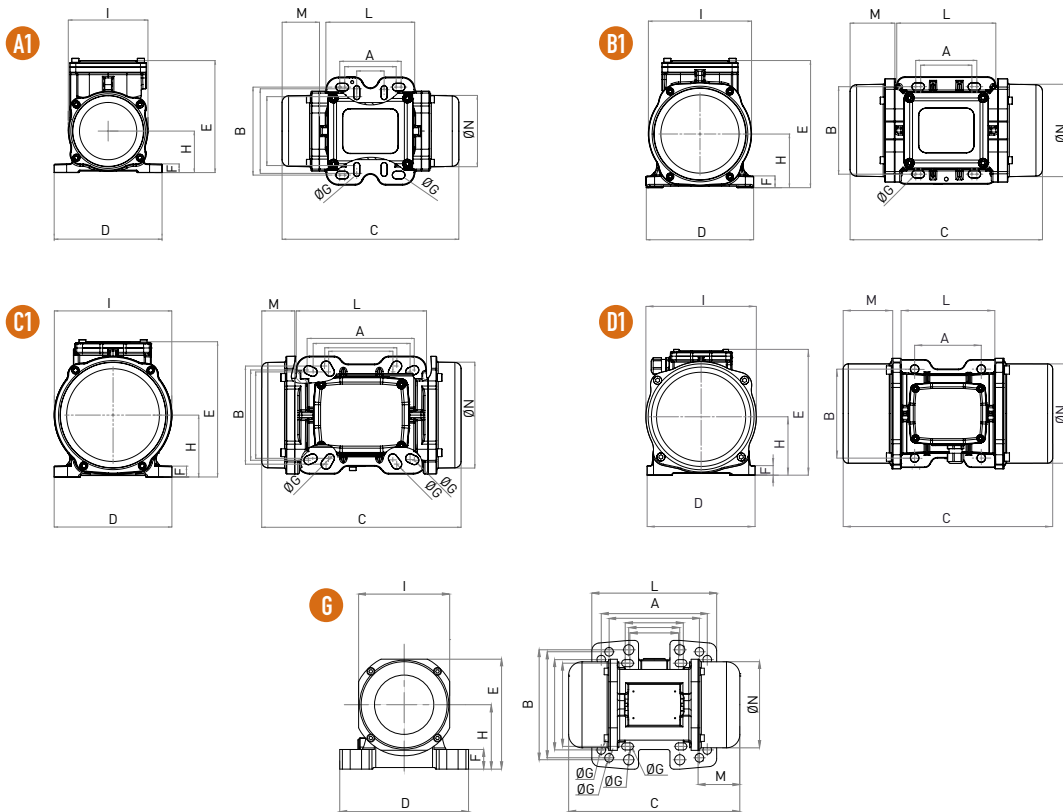
OTRAS CERTIFICACIONES Certificación de seguridad aumentada de la talla 20 a la 50  
Versión disponible apta para trabajar hasta +55 °C (+131 °F)

NOTA: Dimensiones con un grado de precisión aproximado relacionado con UNI 22768/1

Esta información se proporciona sin garantía, representación, incentivo o licencia de ningún tipo. Es exacto al mejor conocimiento de OLI o se obtiene de fuentes que se consideran precisas. Por lo tanto, OLI no asume ninguna responsabilidad legal. La información más reciente y actualizada información está disponible en nuestra web.



- » II2D Ex tb IIIC Tx Db IP66
- » Equipos y sistemas de protección destinados a ser utilizados en atmósferas potencialmente explosivas [Zona 21] - Directiva 2014/34/UE
- » Cumplimiento de los requisitos esenciales de salud y seguridad
- » IEC 60034-1, IEC EN 60079-0, IEC EN 60079-31



ESPECIFICACIONES DIMENSIONALES (mm)

Modelo		Dibujo	Tamaño	C		M		A	B	Ø G	Agujeros	D	E	F	H	I	L	N
50Hz	60Hz			50Hz	60Hz	50Hz	60Hz											
MVE 60/3E-10A0	MVE 60/36E-10A0	A1	10A0	213	60Hz	45	Superficie de apoyo múltiple 62-74 106 9 33 83-102 7			4	130	135	11	50	96	107	85	
MVE 100/3E-10A0	MVE 100/36E-10A0	A1	10A0	213	60Hz	45	Superficie de apoyo múltiple 62-74 106 9 33 83-102 7			4	130	135	11	50	96	107	85	
MVE 200/3E-20A0	MVE 200/36E-20A0	B1	20A0	233	60Hz	54	62-74	106	9	4	130	154	15	65	125	120	112	
MVE 200/3E-23A0	MVE 200/36E-23A0	G	23A0	222	60Hz	55	Superficie de apoyo múltiple 62-74 106 9 65 140 13 115 135 11 135 115 11			4	164	140	25	82	116	159	110	
MVE 300/3E-30A0	MVE 300/36E-30A0	C1	30A0	254	60Hz	42	Superficie de apoyo múltiple 80 110 11 90 125 13 124 110 11 135 115 11			4	150	173	15	79	150	166	134	
MVE 400/3E-30A0	MVE 400/36E-30A0	C1	30A0	274	60Hz	52	Superficie de apoyo múltiple 80 110 11 90 125 13 124 110 11 135 115 11			4	150	173	15	79	150	166	134	
MVE 500/3E-40A0	MVE 500/36E-40A0	D1	40A0	330	60Hz	78	105	140	13	4	170	196	20	92	169	166	158	
MVE 700/3E-40A0	MVE 700/36E-40A0	D1	40A0	330	60Hz	78	105	140	13	4	170	196	20	92	169	166	158	
MVE 800/3E-50A0	MVE 800/36E-50A0	D1	50A0	321	60Hz	62	120	170	17	4	208	210	22	96	185	192	170	

NOTA: Dimensiones con un grado de precisión aproximado relacionado con UNI 22768/1

Esta información se proporciona sin garantía, representación, incentivo o licencia de ningún tipo. Es exacto al mejor conocimiento de OLI o se obtiene de fuentes que se consideran precisas. Por lo tanto, OLI no asume ninguna responsabilidad legal. La información más reciente y actualizada información está disponible en nuestra web.



» Clase II Div.2 grupos F, G T4  
 » Conformidad a UL 1004-1, UL 1004-3, UL60079-31, UL60079-0, CSA 60079-0, CSA 60079-31, CSA 22.2 N°100, CSA 22.2 N°77



# MVE - Vibradores eléctricos de 2 polos - Monofásico

Cuando no se dispone de corriente trifásica se podría tomar en consideración un tipo particular de motovibrador eléctrico monofásico.

Desarrollan una fuerza centrífuga de hasta 323 kg.



Class II Div.2: Temp. Class **T4**  
ExII 2D Temp. Class: ● 100 °C

Wm (Kgcm)		Modelo		Fuerza centrífuga (kg)		Peso (kg)		ESPECIFICACIONES ELÉCTRICAS							
50Hz	60Hz	50Hz	60Hz	50Hz	60Hz	50Hz	60Hz	Potencia de entrada (kW)		Corriente nominal		Prensa-cable	Condensador*		
50Hz	60Hz	50Hz	60Hz	50Hz	60Hz	50Hz	60Hz	50Hz	60Hz	50Hz (230V)	60Hz (115V)	Metric	50Hz (230V)	60Hz (115V)	
1,3	1,0	MVE 60/3E-10A0-M	MVE 60/36E-10A0-M	66	71	4		0,08	0,09	0,43	1,03	M16	3,0	6,3	●
2,0	1,3	MVE 100/3E-10A0-M	MVE 100/36E-10A0-M	98	95	5		0,10	0,11	0,54	1,30	M16	4,0	8,0	●
3,7	2,6	MVE 200/3E-20A0-M	MVE 200/36E-20A0-M	187	189	7		0,18	0,21	1,14	2,62	M20	8,0	16,0	●
3,7	2,6	MVE 200/3E-23A0-M	MVE 200/36E-23A0-M	187	189	7		0,18	0,21	1,14	2,62	M20	8,0	16,0	●
6,4	4,5	MVE 300/3E-30A0-M	MVE 300/36E-30A0-M	321	323	10		0,27	0,28	1,58	3,43	M20	12,5	25,0	●

\*NOTA: Condensador no suministrado con vibrador (debe pedirse por separado)

## MVE - VIBRADORES ELÉCTRICOS DE 2 POLOS - MONOFÁSICO

APLICACIONES	Tolva y silo - alimentador - criba
POLVO	Fino - granular seco
RESOLUCIÓN DE PROBLEMAS	Puente y agujero de rata

## CARACTERÍSTICAS

CICLO DE TRABAJO	Continuo - S1
FRECUENCIA DE TRABAJO	De 20 Hz a 60 Hz [con inversor]
TEMPERATURA AMBIENTAL	De -20 ° C a 40 ° C (de -4 ° F a 104 ° F)
MAX NIVEL DE RUIDO	76 dB(a)
ATEX	II2D Ex tb IIIIC Tx Db IP66
MATERIAL	Cuerpo de aluminio; cubierta de aluminio (pintura en polvo)

## OPCIONES

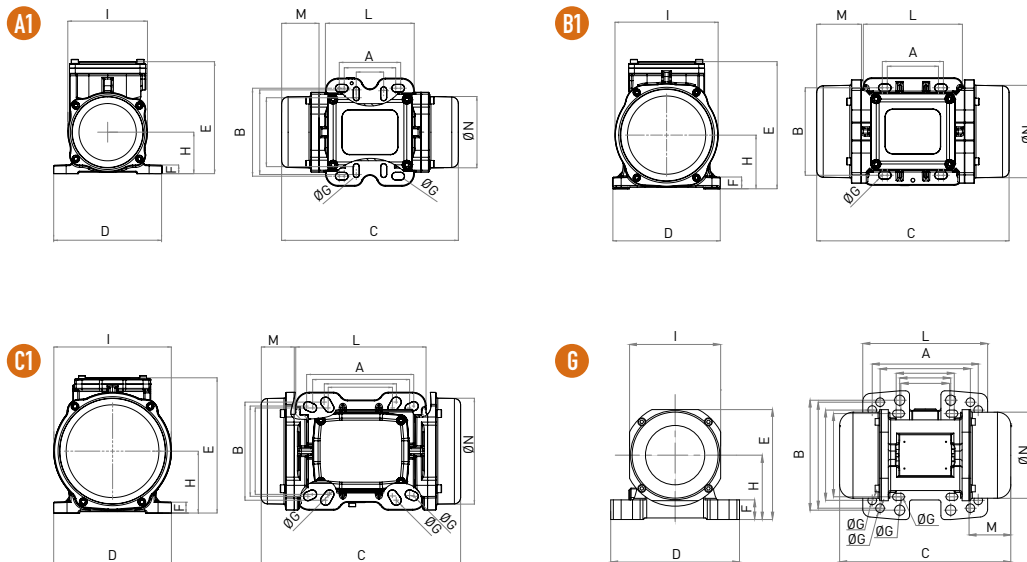
CONDENSADOR	Disponible bajo pedido
-------------	------------------------

NOTA: Dimensiones con un grado de precisión aproximado relacionado con UNI 22768/1

Esta información se proporciona sin garantía, representación, incentivo o licencia de ningún tipo. Es exacto al mejor conocimiento de OLI o se obtiene de fuentes que se consideran precisas. Por lo tanto, OLI no asume ninguna responsabilidad legal. La información más reciente y actualizada información está disponible en nuestra web.



- » II2D Ex tb IIIIC Tx Db IP66
- » Equipos y sistemas de protección destinados a ser utilizados en atmósferas potencialmente explosivas [Zona 21] - Directiva 2014/34/UE
- » Cumplimiento de los requisitos esenciales de salud y seguridad
- » IEC 60034-1, IEC EN 60079-0, IEC EN 60079-31



Modelo		Dibujo	Tamaño	ESPECIFICACIONES DIMENSIONALES (mm)													
				C		M		A	B	ØG	Agujeros	D	E	F	H	I	L
50Hz	60Hz			50Hz	60Hz	50Hz	60Hz										
MVE 60/3E-10A0-M	MVE 60/36E-10A0-M	A1	10A0	213	45	Superficie de apoyo múltiple 62-74 106 9 33 83-102 7			4	130	135	11	50	96	107	85	
MVE 100/3E-10A0-M	MVE 100/36E-10A0-M	A1	10A0	213	45	Superficie de apoyo múltiple 62-74 106 9 33 83-102 7			4	130	135	11	50	96	107	85	
MVE 200/3E-20A0-M	MVE 200/36E-20A0-M	B1	20A0	233	54	62-74	106	9	4	130	154	15	65	125	120	112	
MVE 200/3E-23A0-M	MVE 200/36E-23A0-M	G	23A0	222	55	Superficie de apoyo múltiple 62-74 106 9 65 140 13 115 135 11 135 115 11			4	164	140	25	82	116	159	110	
MVE 300/3E-30A0-M	MVE 300/36E-30A0-M	C1	30A0	254	42	Superficie de apoyo múltiple 80 110 11 90 125 13 124 110 11 135 115 11			4	154	173	15	79	150	166	134	

NOTA: Dimensiones con un grado de precisión aproximado relacionado con UNI 22768/1

Esta información se proporciona sin garantía, representación, incentivo o licencia de ningún tipo. Es exacto al mejor conocimiento de OLI o se obtiene de fuentes que se consideran precisas. Por lo tanto, OLI no asume ninguna responsabilidad legal. La información más reciente y actualizada información está disponible en nuestra web.



» Clase II Div.2 grupos F, G T4  
» Conformidad a UL 1004-1, UL 1004-3, UL60079-31, UL60079-0, CSA 60079-0, CSA 60079-31, CSA 22.2 N°100, CSA 22.2 N°77

# MVE-MICRO - Vibradores eléctricos de 2 polos

Los motovibradores externos MVE-MICRO se caracterizan por su reducido tamaño y constan de un motor eléctrico alojado en un robusto cuerpo de aluminio, con pesos excéntricos montados en ambos extremos del eje. Encajan en pequeños equipos vibrantes o tolvas mientras garantizan una significativa fuerza centrífuga.



Class II Div.2: Temp. Class **T4**  
II 3D Temp. Class: ● 100 °C

\* Conexiones de terminales: **Y** alto voltaje

## TRIFÁSICO

Wm (kgcm)		Modelo		Fuerza centrífuga (kg)		Peso (kg)		ESPECIFICACIONES ELÉCTRICAS							
50Hz	60Hz	50Hz	60Hz	50Hz	60Hz	50Hz	60Hz	Potencia de entrada (kW)		Corriente nominal A max			* Conexiones de terminales	Prensacable	
50Hz	60Hz	50Hz	60Hz	50Hz	60Hz	50Hz	60Hz	50Hz	60Hz	50Hz (230V)	50Hz (400V)	60Hz (460V)		Metrico	
0,4	0,4	MVE 21/3E-MICRO	MVE 21/36E-MICRO	20	29	2		0,04	0,04	0,21	0,12	0,12	Y	M16	●
0,9	0,9	MVE 41/3E-MICRO	MVE41/36E-MICRO	45	65	2		0,06	0,06	0,30	0,18	0,18	Y	M16	●

## MONOFÁSICO

Wm (kgcm)		Modelo		Fuerza centrífuga (kg)		Peso (kg)		ESPECIFICACIONES ELÉCTRICAS					
50Hz	60Hz	50Hz	60Hz	50Hz	60Hz	50Hz	60Hz	Potencia de entrada (kW)		Corriente nominal A max		Prensacable	
50Hz	60Hz	50Hz	60Hz	50Hz	60Hz	50Hz	60Hz	50Hz	60Hz	50Hz (230V)	60Hz (115V)	Metrico	
0,1	0,1	MVE 3/3E-MICRO-M	MVE 3/36E-MICRO-M	4	6	1,6		0,03	0,04	0,30	0,80	M16	●
0,1	0,1	MVE 6/3E-MICRO-M	MVE 6/36E-MICRO-M	6	9	1,6		0,03	0,04	0,30	0,80	M16	●
0,4	0,4	MVE 21/3E-MICRO-M	MVE 21/36E-MICRO-M	20	29	2		0,04	0,07	0,20	0,80	M16	●
0,9	0,9	MVE 41/3E-MICRO-M	MVE 41/36E-MICRO-M	45	65	2,4		0,05	0,07	0,25	0,80	M16	●

### MVE-MICRO - VIBRADORES ELÉCTRICOS DE 2 POLOS

APLICACIONES	Pequeña tolva - microplato - tolva - mesa vibratoria y canales alimentadores
POLVO	Fino - seco
RESOLUCIÓN DE PROBLEMAS	Puente y agujero de rata

### CARACTERÍSTICAS

CICLO DE TRABAJO	Continuo - S1
TEMPERATURA AMBIENTAL	Da -20 °C a +40 °C (da -4 °F a +104 °F) Da -20 °C a +55 °C (da -4 °F a +131 °F)
MAX NIVEL DE RUIDO	76 dB(A)
ATEX	II2D Ex tb IIIC Tx Db IP66
MATERIAL	Cuerpo de aluminio - cubierta de acero inoxidable
CONDENSADOR	Incluido (en modelos monofásicos)

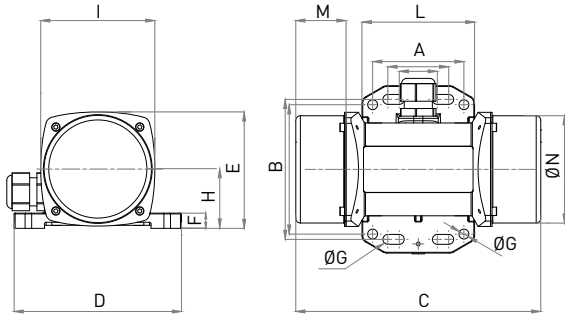
NOTA: Dimensiones con un grado de precisión aproximado relacionado con UNI 22768/1

Esta información se proporciona sin garantía, representación, incentivo o licencia de ningún tipo. Es exacto al mejor conocimiento de OLI o se obtiene de fuentes que se consideran precisas. Por lo tanto, OLI no asume ninguna responsabilidad legal. La información más reciente y actualizada información está disponible en nuestra web.

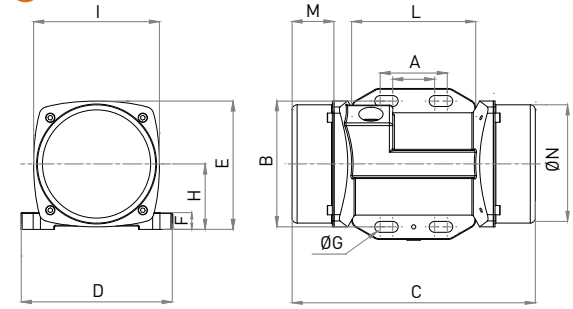


- » II2D Ex tb IIIC Tx Db IP66
- » Equipos y sistemas de protección destinados a ser utilizados en atmósferas potencialmente explosivas [Zona 21] - Directiva 2014/34/UE
- » Cumplimiento de los requisitos esenciales de salud y seguridad
- » IEC 60034-1, IEC EN 60079-0, IEC EN 60079-31

F



I



## TRIFÁSICO

Modelo			ESPECIFICACIONES DIMENSIONALES (mm)												
			C	M	A	B	ØG	Agujeros	D	E	F	H	I	L	N
50Hz	60Hz	Dibujo	50Hz	50Hz											
MVE 21/3E-MICRO	MVE21/36E-MICRO	F	145	25	Superficie de apoyo múltiple 25-40 92 6.5 60 85 6.5		4	110	76	10	39	75	74	70	
MVE 41/3E-MICRO	MVE 41/36E-MICRO	F	161	33	Superficie de apoyo múltiple 25-40 92 6.5 60 85 6.5		4	110	76	10	39	75	74	70	

## MONOFÁSICO

Modelo			ESPECIFICACIONES DIMENSIONALES (mm)												
			C	M	A	B	ØG	Agujeros	D	E	F	H	I	L	N
50Hz	60Hz	Dibujo	50Hz	50Hz											
MVE 3/3E-MICRO-M	MVE 3/36E-MICRO-M	F	145	25	Superficie de apoyo múltiple 25-40 92 6.5 60 85 6.5		4	110	76	10	39	75	74	70	
MVE 6/3E-MICRO-M	MVE 6/36E-MICRO-M	I	145	25	Superficie de apoyo múltiple 25-40 75 6.5 - - -		4	90	76	10	39	75	74	70	
MVE 21/3E-MICRO-M	MVE 21/36E-MICRO-M	F	145	25	Superficie de apoyo múltiple 25-40 92 6.5 60 85 6.5		4	110	76	10	39	75	74	70	
MVE 41/3E-MICRO-M	MVE 41/36E-MICRO-M	F	161	25	Superficie de apoyo múltiple 25-40 92 6.5 60 85 6.5		4	110	76	10	39	75	74	70	

NOTA: Dimensiones con un grado de precisión aproximado relacionado con UNI 22768/1

Esta información se proporciona sin garantía, representación, incentivo o licencia de ningún tipo. Es exacto al mejor conocimiento de OLI o se obtiene de fuentes que se consideran precisas. Por lo tanto, OLI no asume ninguna responsabilidad legal. La información más reciente y actualizada información está disponible en nuestra web.



- » Clase II Div.2 grupos F, G T4
- » Conformidad a UL 1004-1, UL 1004-3, UL60079-31, UL60079-0, CSA 60079-0, CSA 60079-31, CSA 22.2 N°100, CSA 22.2 N°77

# MVO - Vibradores hidráulicos

El vibrador MVO genera una vibración rotacional de alta frecuencia gracias a un sistema hidráulico que activa una masa excéntrica.

Son muy resistentes y fáciles de instalar, no requieren ninguna conexión eléctrica o neumática, sino solo hidráulica.



## MVO - VIBRADORES HIDRÁULICOS

APLICACIONES	Volquete de remolque - máquina de agricultura - cubo de excavación
POLVO	Higroscópico - húmedo, pegajoso y granular
RESOLUCIÓN DE PROBLEMAS	Separar

## CARACTERÍSTICAS

CICLO DE TRABAJO	Continuo - S1
PRESIÓN DE TRABAJO	De 15 bar a 300 bar (de 217 psi a 4.350 psi)
CIRCUITO HIDRÁULICO	Válvula de control de flujo + filtro (malla 30-60 micras)
TAMAÑO DEL MOTOR	3.12 Cm <sup>3</sup> / redondo
TEMPERATURA DE TRABAJO	De -20 ° C a 60 ° C (de -4 ° F a 140 ° F)
VISCOSIDAD DEL ACEITE	De 20 mm <sup>2</sup> / seg a 100 mm <sup>2</sup> / sec
TIPO DE ACEITE	HLP HV (D en 51524) aceite mineral hidráulico
TASA DE FLUJO	2,24 l/min (700 RPM) - 9,6 l/min (3.000 RPM) - 19,2 l/min (6.000 RPM)
MAX NIVEL DE RUIDO	80dB(a)
MOTOR TIPO	XV-1M/3.2
TECNOLOGÍA	Vibrador rotativo hidráulico
MATERIAL	Cuerpo de hierro fundido gris (polvo RAL 2004 pintado)

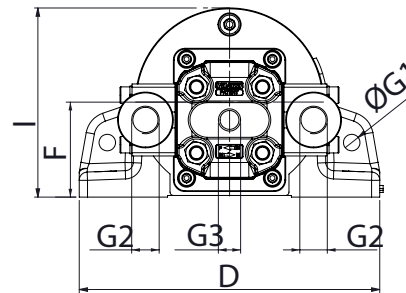
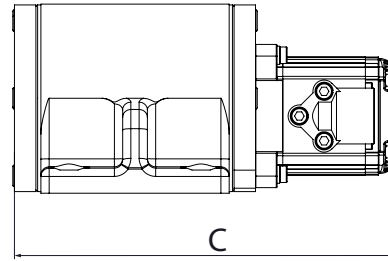
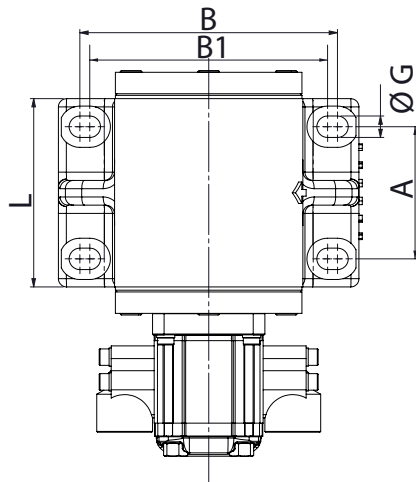
NOTA: Dimensiones con un grado de precisión aproximado relacionado con UNI 22768/1

Esta información se proporciona sin garantía, representación, incentivo o licencia de ningún tipo. Es exacto al mejor conocimiento de OLI o se obtiene de fuentes que se consideran precisas. Por lo tanto, OLI no asume ninguna responsabilidad legal. La información más reciente y actualizada información está disponible en nuestra web.



» Conforme a la Directiva Europea





#### ESPECIFICACIONES DIMENSIONALES

A		B		B1		C		D		L		F		G		G1		G2		G3		I		Peso	
mm	in	mm	in	mm	in	mm	in	mm	in	mm	in	mm	in	mm	in	mm	in	BSPP	BSPP	mm	in	kg	lb		
80	3,2	156	6,1	144	5,7	233	9,2	182	7,2	115	4,5	58	2,3	13	0,5	10	0,4	3/8"	1/4"	114,5	4,50	11	24		

#### CARACTERÍSTICAS MECANICAS

Modelo	Fuerza Centrífuga				Momento de Trabajo		Momento Estático		Presión de Trabajo		Max. Presion
	3000 rpm		6000 rpm		kgcm	inlb	kgcm	inlb	bar	bar	
	kg	lb	kg	lb					3000 rpm	6000 rpm	
	MVO 850	208	459	830	1830	4,12	3,57	2,06	1,78	70	120

#### RODAMIENTOS

RPM	Fuerza Centrífuga		Vida útil Rodamientos
	kg	lb	hrs
	3000	208	459
6000	830	1830	6.826

NOTA: Dimensiones con un grado de precisión aproximado relacionado con UNI 22768/1

Esta información se proporciona sin garantía, representación, incentivo o licencia de ningún tipo. Es exacto al mejor conocimiento de OLI o se obtiene de fuentes que se consideran precisas. Por lo tanto, OLI no asume ninguna responsabilidad legal. La información más reciente y actualizada información está disponible en nuestra web.



» Conforme a la Directiva Europea

**Notes:**

A large rectangular area containing numerous horizontal dotted lines, intended for writing notes.

**Notes:**

A large rectangular box with a thin black border, containing 25 horizontal dotted lines for writing notes. The lines are evenly spaced and extend across the width of the box.

# WHEN YOU NEED IT, WHERE YOU NEED IT.

## THE WORLDWIDE LEADER IN VIBRATION TECHNOLOGY

[www.olivibra.com](http://www.olivibra.com)



### OLI Headquarters

VIA SPARATO, 14  
41036 MEDOLLA (MO) - ITALY

+39 0535 41 06 11

INFO@OLIVIBRA.COM

### OLI Spain

POL. IND. PLA DE L'ESTACIÓ - AVDA. PLA DE  
L'ESTACIÓ, 97, NAVE C - 08730 SANTA MARGARIDA I  
ELS MONJOS (BARCELONA) SPAIN

+34 938 983 764

INFO@OLISPAIN.ES

### OLI worldwide

OLI Australia

OLI Brazil

OLI China

OLI France

OLI Germany

OLI India

OLI Indonesia

OLI Italy

OLI Korea

OLI Malaysia

OLI Malta

OLI Mexico

OLI Middle East

OLI Nordic

OLI Poland

OLI Russia

OLI South Africa

OLI Spain

OLI Thailand

OLI Turkey

OLI UK

OLI USA

OLI Vietnam

