

Para recordar...

Cuando instales una luminaria debes asegurarte que:

- Cumple con el marcado CE
- Cumple con los sistemas integrados de gestión de residuos vigentes.
- El fabricante o distribuidor está adscrito a un SIG.
- La luminaria se encuentra marcada con el símbolo de recogida selectiva
- El instalador deberá proceder a la correcta gestión del residuo, haciéndolo llegar a la Fundación Ecolum a través de uno de sus canales.

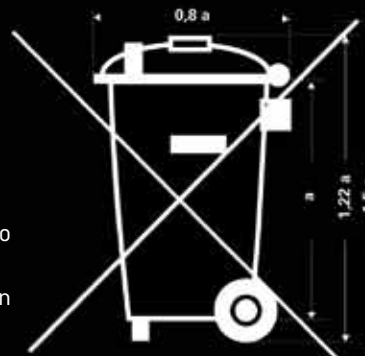


Imagen del símbolo de recogida selectiva

Sanciones

Las distintas **sanciones aplicables para las infracciones cometidas según la Normativa actual de residuos pueden variar desde 600 euros hasta 1.200.000** según sean leves, graves o muy graves. Algunos ejemplos de infracciones muy graves son los siguientes:

- Abandono, vertido o eliminación incontrolada de residuos peligrosos.
- Abandono, vertido o eliminación incontrolada de residuos que hayan producido un daño o deterioro medioambiental grave.
- La ocultación o altercación maliciosa de datos.

La multa no exime del cumplimiento de otro tipo de sanciones, como son la inhabilitación profesional temporal y/o la clausura definitiva de las instalaciones o, en su caso, la prohibición del uso de los aparatos implicados en el daño.



Para más información

Puede consultar nuestra página Web www.ecolum.es o contactar con nosotros a través del teléfono 902 104 982.

ECOLUM[®]
Fundación para el Reciclaje de Residuos de Luminarias
y Regeneración del Medio Ambiente

C/ Hermosilla, 28. 1º A. 28001 Madrid.
Tel. de recogidas. 902 10 49 82
Tel. 91 781 91 34
www.ecolum.es



MANUAL BREVE PARA INSTALADORES

Real Decreto 208/2005, de 25 de febrero, sobre Aparatos Eléctricos y Electrónicos y la gestión de sus Residuos.

ECOLUM[®]

Fundación para el Reciclaje de Residuos de Luminarias
y Regeneración del Medio Ambiente

RD 208/2005 sobre aparatos eléctricos y electrónicos y la gestión de sus residuos.

A partir del año 2005 entró en vigor en España la **normativa referente a la gestión de los residuos de aparatos eléctricos y electrónicos**, en donde **se incluye** la gestión de los residuos de **luminarias** dentro de la categoría 5, Anexo I del RD 208/2005 (aparatos de alumbrado).

Los objetivos de esta ley están encaminados a **mejorar el comportamiento ambiental** de todos los agentes que intervienen en el ciclo de vida de las luminarias como son los **productores, distribuidores, instaladores y el usuario final**.

¿Cómo contribuye el instalador eléctrico a la mejor gestión de estos residuos?

En el ámbito profesional del sector de la iluminación, **el instalador actúa como intermediario** entre el usuario final y el distribuidor, **adquiriendo sus obligaciones** en caso de proceder a la modificación o reposición de la instalación eléctrica.

En el ámbito doméstico, donde conviven luminarias portátiles y luminarias fijas, existe la posibilidad de una **actuación directa por parte del usuario final o del profesional** según se traten de unas u otras.

Los usuarios de aparatos eléctricos y electrónicos o, en su caso, **el instalador eléctrico, deberán entregar las luminarias a la Fundación Ecolum cuando se deshagan de ellas**. Para ello Ecolum pone a su disposición diferentes tipos de recogida con el objetivo de conseguir una correcta gestión conforme a lo expuesto en la normativa.

Situaciones Posibles	Tipo de Recogida
Mi empresa realiza el desmontaje en demoliciones o reformas integrales	(1) Recogida Puntual (para cantidades de residuo generadas que superen los 300 Kg o 300 uds)
	(2) Entrega en un CRT (para cantidades de residuo generadas que no superen los 300 Kg o 300 uds)
	(3) Entrega en el Punto de Recogida Municipal habilitado para ello
Realizo el mantenimiento del sistemas de alumbrado a particulares, empresas o instituciones	(1) Recogida Puntual (para cantidades de residuo generadas que superen los 300 Kg o 300 uds)
	(2) Entrega en un CRT (para cantidades de residuo generadas que no superen los 300 Kg o 300 uds)
	(3) Entrega en el Punto de Recogida Municipal habilitado para ello
Instalo luminarias en obras nuevas	No se genera residuo de luminaria

Para conocer en qué consiste cada Tipo de Recogida, consultar el punto "¿Qué opciones existen para depositar los residuos?"

¿Qué tipo de luminarias recoge Ecolum?

La **Fundación Ecolum es el Sistema Integrado de Gestión** que recoge residuos procedentes de cualquier usuario, y por tanto **recoge cualquier luminaria con independencia de la marca, características o estado de la misma**.



¿Cómo debes entregar la luminaria?



Nota: Las Luminarias de Emergencia, debido a su estructura, se recogen junto con su lámpara, sin tener que proceder al desmontaje de sus componentes.

¿Qué opciones existen para depositar los residuos?

Dependiendo del tipo de residuo generado, **Ecolum dispone de distintas opciones de recogidas adaptadas a las necesidades de cada instalador** y financiadas a través de la ECORAE, extra coste, desglosado en factura en el momento de la venta del aparato, destinado a la gestión de los residuos de luminaria.

1- Recogida Puntual:

Ecolum ofrece este tipo de recogidas cuando se almacenan grandes cantidades de residuo (**superiores a 300 Kg o 300 unidades**). Estas recogidas **están destinadas principalmente a residuos procedentes de obras de mantenimiento y reformas**. En el momento en que lo necesite y las condiciones del residuo se adapten a lo expuesto, **Ecolum**, a través de los gestores autorizados con los que trabaja, **lo recogerá sin coste alguno**. Para solicitar esta recogida:

- Por teléfono, llamando al : **902 104 982**
- Por correo electrónico a la dirección: **recogidas@ecolum.es**
- A través de nuestra página web **www.ecolum.es** rellenando el formulario de solicitud de recogida que encontrará dentro de la opción "recogidas de residuos de luminarias"

2- Entrega en un CRT:

Tiene la opción de **dejar sus residuos de luminarias a los almacenes de material eléctrico que disponen de un contenedor de Ecolum y que por lo tanto son C.R.T** (Centros de Recepción Temporal del residuo) cuando acuda al centro a comprar un nuevo material o en el momento que lo necesite: **Estas recogidas están destinadas a cantidades de residuo que no superen los 300 Kg o las 300 unidades. Para conocer los CRT que trabajan con Ecolum, puede consultarlo en nuestra página web (www.ecolum.es)** dentro de la opción "Centros de Recogida Temporal de Residuos"

Cartel Identificativo de un Almacén de material eléctrico adaptado para la recogida del residuo de luminaria >

Nota: Existe la posibilidad de que el propio Instalador pueda albergar un contenedor de Ecolum si dispone de las instalaciones adecuadas para su ubicación y si genera una cantidad de residuo suficiente.

3-Entrega en el punto de recogida Municipal:

Estas instalaciones están pensadas principalmente para la recogida de residuos domésticos, aunque en algunas de ellas se permite receptionar el residuo de luminaria profesional siempre y cuando su naturaleza y cantidad sean similares a los procedentes de hogares particulares.

