



ACCESORIOS PARA SANITARIOS



ASI[®]

AMERICAN SPECIALTIES, INC.

ÍNDICE

Fundado en 1961, American Specialties, Inc. (ASI) es el fabricante más grande del mundo de accesorios para sanitarios comerciales y de cuidado de salud, sistemas de paredes de espacio modular, casetas de teléfono público, y accesorios de seguridad.

El equipo de ASI de individuos comprometidos con la calidad opera desde siete facilidades norteamericanas y tiene el apoyo de cientos de representantes ubicados estratégicamente alrededor del mundo.

Los arquitectos, diseñadores, propietarios de edificios, gerentes de instalaciones y profesionales de la construcción han llegado a apoyarse en ASI como un proveedor de productos de alta calidad con precios apropiados que son fáciles de instalar, aún más fáciles de usar y excepcionalmente durables.

CÓMO USAR ESTE CATÁLOGO


Se ha dividido este catálogo en veintiuna secciones que se muestran a la derecha de esta columna. Las Colecciones Perfil, Simplicidad y Tradicional son familias de productos que se complementan en cuanto a su diseño e incluyen dispensadores de toallas, papel higiénico, jabones y cubreasientos, así como recipientes para desperdicios y unidades combinadas.

Después de las colecciones vienen las páginas de productos de tipo individual (secadores de manos, barras de sujeción, accesorios de limpieza, etc.), y luego los productos para mercados específicos (hospitales, cárceles, etc).

Se proporcionan índices de los productos al final del catálogo, organizados por categoría de producto (dispensador de toallas de papel) y por número (el número de modelo del producto).

Si no puede encontrar el producto específico que busca en este catálogo, haznos el favor de ponerse en contacto con nosotros, ya que ASI regularmente desarrolla e introduce nuevos productos.

En el caso poco probable de que ASI no tenga ya una solución para lo que usted requiere, nuestras capacidades de ingeniería para aplicaciones específicas están a su servicio.

 Este logotipo de accesibilidad para discapacitados indica que un producto cumple con los lineamientos de accesibilidad de la ADA (Ley para Norteamericanos Discapacitados) de que los productos para el uso por parte de los discapacitados pueden ser ubicados de manera que la parte operativa (por ejemplo, la manija, la ranura de toallas) no sobrepase una distancia de 48" del piso terminado, las barras de ó estén entre 36" y 33" y el lugar donde se meten las monedas en el teléfono no rebasa una altura de 48" del piso.

Las Colecciones ASI	3
La Colección Perfil	4 – 7
La Colección Simplicidad	8 – 11
La Colección Tradicional	12 – 19
Dispensadores de Jabón	20 – 23
Vendedores de Higiene Femenina	24
Unidades Combinadas.....	25
Recipientes de Desperdicios y Dispensadores	26
Dispensadores de Papel Higiénico	27 – 29
Espejos	30 – 31
Secadores de Manos.....	32 – 33
Accesorios de Baño	34 – 39
Barras de Sujeción.....	40 – 41
Asientos de Ducha.....	42
Barras de Ducha	43
Estaciones para Cambiar de Pañal al Bebe.....	44
Estantería	45
Accesorios de Limpieza	46 – 47
Accesorios de Cuidado de la Salud.....	48 – 49
Accesorios de Seguridad	50 – 53
Índice de Productos.....	54 – 55



La Colección Perfil

Aunque ASI ofrece cientos de accesorios de baño individuales, se ha simplificado enormemente el proceso de especificarlos al establecer tres colecciones distintas para servir las diferentes necesidades de usted.

LA COLECCIÓN PERFIL

Esta vistosa colección con bordes redondeados está fabricada con puertas de acero inoxidable de calibre 16 y gabinetes de calibre 20. Las bisagras de piano escondidos de 3/16" (5 mm) aseguran su durabilidad y facilidad de uso, y las cerraduras de enclavamiento al ras sin reborde y operadas con la misma llave ofrecen buena seguridad con una apariencia elegante.



La Colección Simplicidad

LA COLECCIÓN SIMPLICIDAD

Esta colección elegante combina la construcción sin costuras con líneas de diseño nítidas para proporcionar resistencia y comodidad, belleza y durabilidad, forma y función. Las puertas de calibre 18 y los gabinetes de calibre 20 esconden bisagras de piano de uso rudo de 3/16" (5 mm) de diámetro. Todas las unidades utilizan la misma llave.

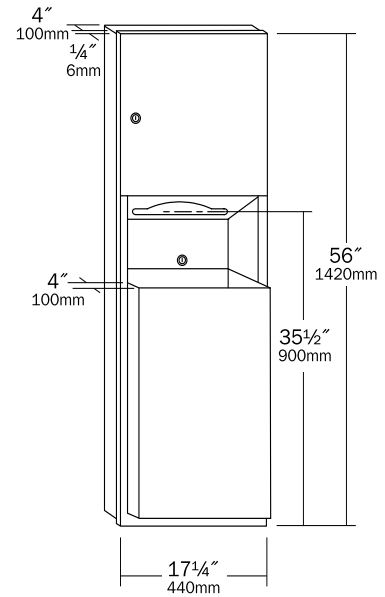


La Colección Tradicional

LA COLECCIÓN TRADICIONAL

La Colección Tradicional ha superado con facilidad la prueba del tiempo. Estos productos de mucho valor tienen puertas de panel doble de calibre 22 que incorporan un núcleo de panel de fibra estructural "anti-flexión". Gabinetes de calibre 22, bisagras de piano de uso rudo de 3/16" (5 mm) de diámetro y cerraduras de enclavamiento operadas con la misma llave completan esta amplia línea de productos.

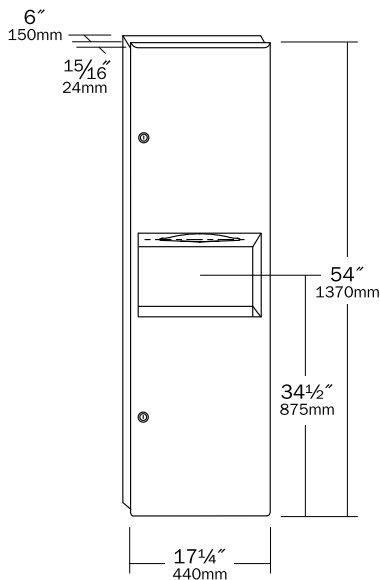
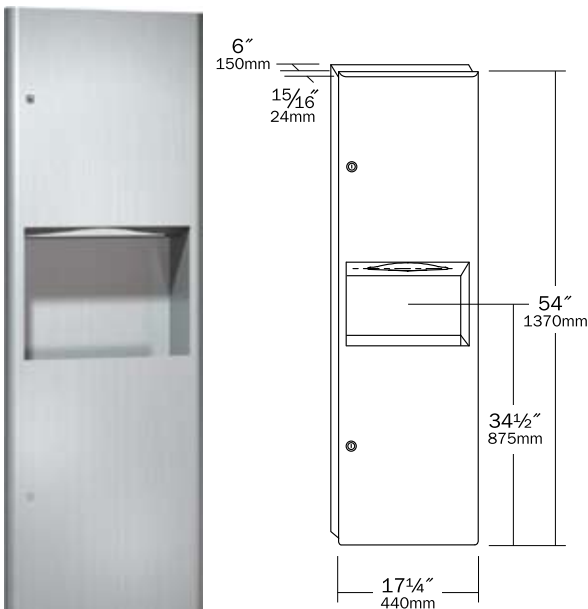
LA COLECCIÓN PERFIL



Apertura de Pared: $15\frac{3}{4}$ " x $54\frac{1}{2}$ " x $4\frac{1}{4}$ "
(400 x 1390 x 110 mm)

9469 DISPENSADOR DE TOALLAS DE PAPEL Y RECIPIENTE DE DESPERDICIOS

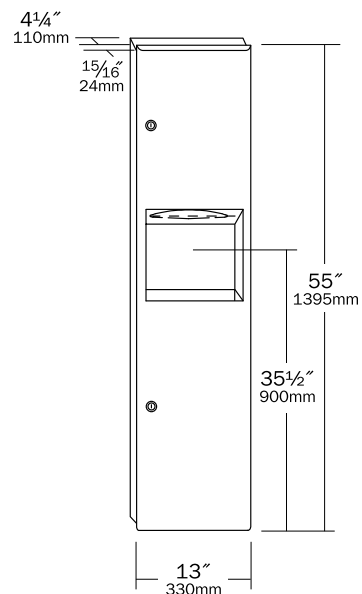
Dispensa 600 toallas de papel de doblado "C" o 800 multi-dobladas. Recipiente de desperdicios de 15.6 gal. (59 L).



Apertura de Pared: $15\frac{3}{4}$ " x $52\frac{1}{2}$ " x $6\frac{1}{4}$ "
(400 x 1335 x 160 mm)

9462 DISPENSADOR DE TOALLAS DE PAPEL Y RECIPIENTE DE DESPERDICIOS

Dispensa 600 toallas de papel de doblado "C"; 800 multi-dobladas o 1100 de doblado sencillo. Recipiente de desperdicios de acero inoxidable de 9 gal. (34 L).



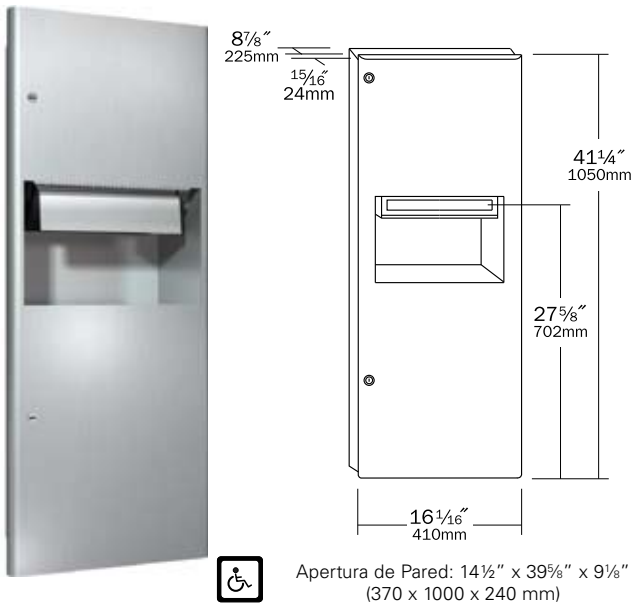
Apertura de Pared del 9467: $11\frac{1}{2}$ " x $53\frac{1}{2}$ " x $4\frac{1}{4}$ "
(290 x 1360 x 110 mm)
Apertura de Pared del 94676: $11\frac{1}{2}$ " x $53\frac{1}{2}$ " x $6\frac{1}{4}$ "
(290 x 1360 x 160 mm)

9467 DISPENSADOR DE TOALLAS DE PAPEL Y RECIPIENTE DE DESPERDICIOS

Dispensa 600 toallas de papel de doblado "C" o 900 multi-dobladas. Recipiente de desperdicios de acero inoxidable de 5 gal. (18.9 L).

94676 (No Mostrado) Lo mismo que el 9467, pero con una profundidad de 6" (150 mm) para poder dispensar también 1100 toallas de doblado sencillo y tiene una puerta de empuje y una capacidad de 7 gal. (26.5 L).

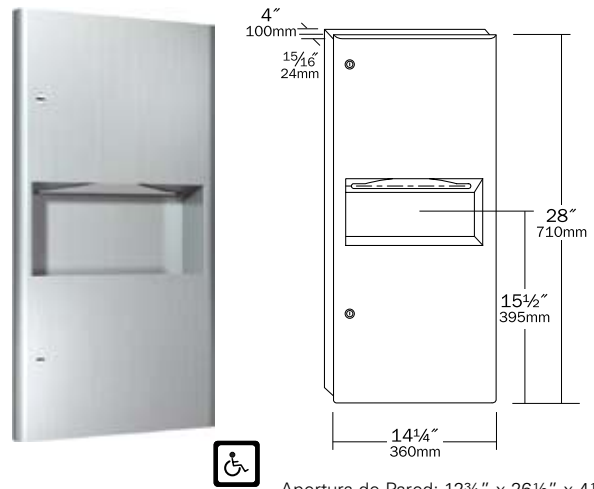
LA COLECCIÓN PERFIL



Apertura de Pared: 14 1/2" x 39 5/8" x 9 1/2"
(370 x 1000 x 240 mm)

94696A DISPENSADOR AUTOMÁTICO DE ROLLO DE TOALLAS DE PAPEL Y RECIPIENTE DE DESPERDICIOS
Unidad con sensor de proximidad dispensa automáticamente una toalla de longitud predeterminada por ciclo; rollos de 8" o 9" (205 o 230 mm) de ancho y 800 pies (244 m) de largo. Recipiente de desperdicios de acero inoxidable de 10 gal. (378 L). Usa pilas (4) de tamaño "D".

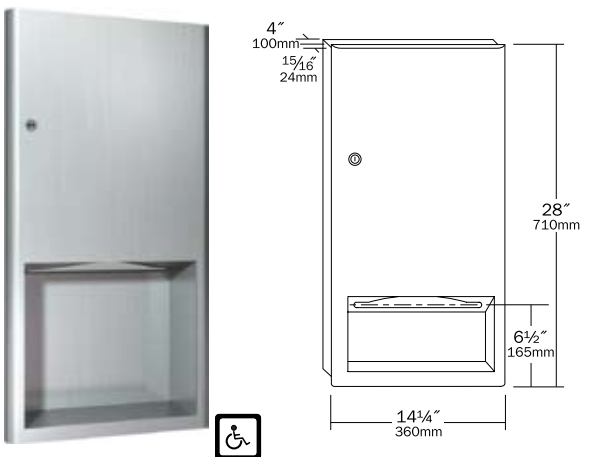
94696 (*No Mostrado*) Lo mismo que el 94696A pero con un dispensador de toallas de papel con palanca mecánica.



Apertura de Pared: 12 3/4" x 26 1/2" x 4 1/4"
(325 x 670 x 110 mm)

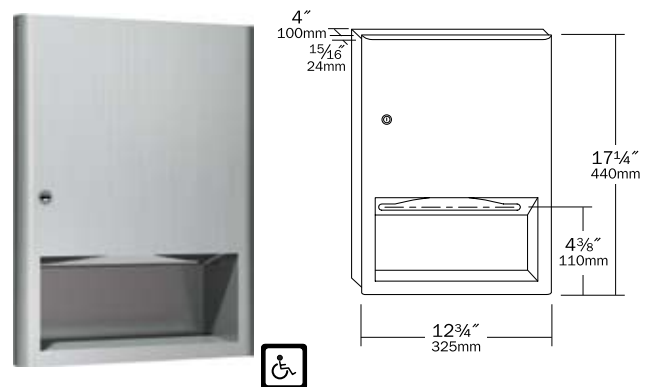
94623 DISPENSADOR DE TOALLAS DE PAPEL Y RECIPIENTE DE DESPERDICIOS

Dispensa 350 toallas de papel de doblado "C" o 475 multi-dobladas. Recipiente de desperdicios de acero inoxidable de 2 gal. (7.6 L).



Apertura de Pared: 12 3/4" x 26 1/2" x 4 1/4"
(325 x 675 x 110 mm)

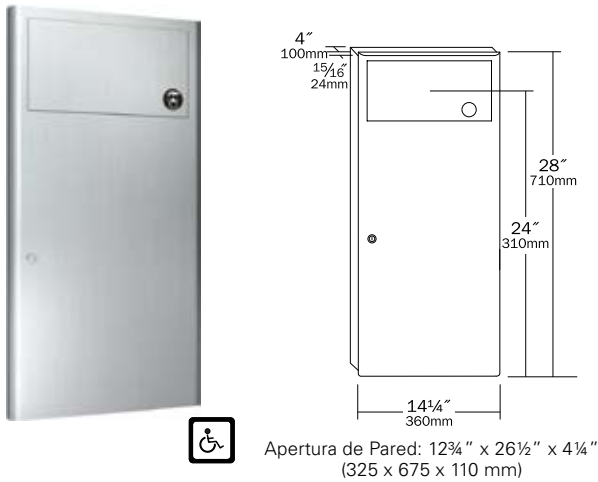
9452 DISPENSADOR DE TOALLAS DE PAPEL
Dispensa 600 toallas de papel de doblado "C" o 800 multi-dobladas.



Apertura de Pared: 11 1/4" x 15 3/4" x 4 1/4"
(290 x 400 x 110 mm)

9457 DISPENSADOR DE TOALLAS DE PAPEL
Dispensa 350 toallas de papel de doblado "C" o 475 multi-dobladas.

LA COLECCIÓN PERFIL



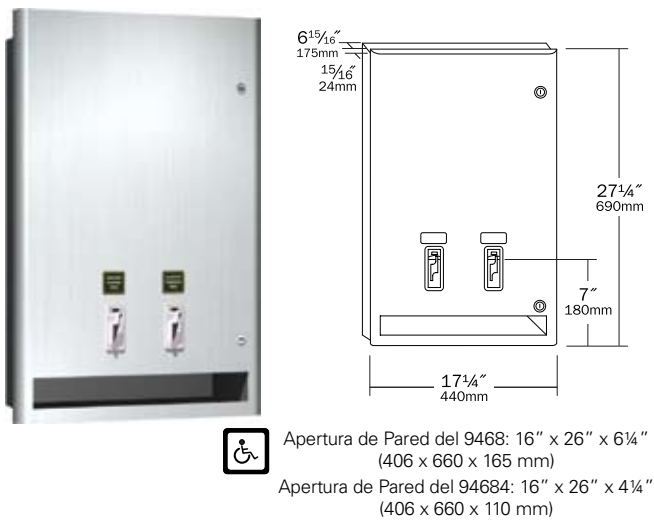
9459 RECIPIENTE DE DESPERDICIOS

Panel de cierre automático cubre la apertura del recipiente. Recipiente de desperdicios de acero inoxidable de 4 gal. (15 L).



9474 RECIPIENTE DE DESPERDICIOS

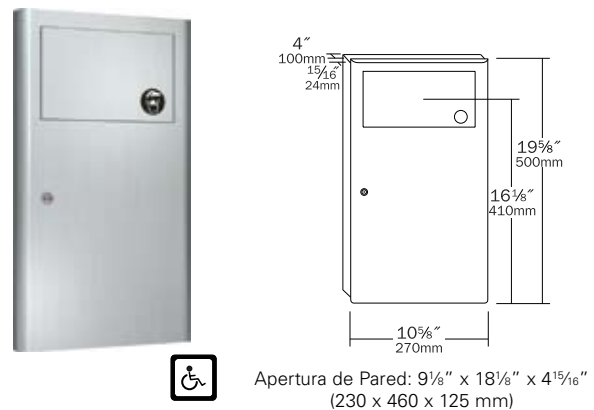
El recipiente de desperdicios es de acero inoxidable y capacidad de 12 gal. (45.4 L).



9468 VENDEDOR DUAL DE TOALLAS/TAMPONES

Dispensa 30 toallas femeninas y 27 tampones. Disponible con costo de 25 centavos, 50 centavos o operación gratuita. La puerta tiene dos cerraduras de enclavamiento. La caja de monedas adentro tiene una cerradura operada por otra llave.

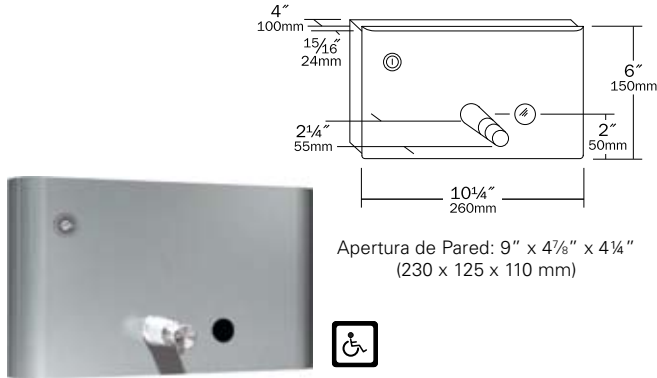
94684 (No Mostrado) Semejante al 9468 pero diseñado para una pared de 4" (102 mm). Dispensa 15 toallas, 23 tampones.



9471 RECIPIENTE PARA TOALLAS SANITARIAS

Puerta de acero inoxidable de cierre automático cubre la apertura del recipiente. Recipiente de desperdicios de acero inoxidable de 1.9 gal. (7.2 L) removible.

LA COLECCIÓN PERFIL



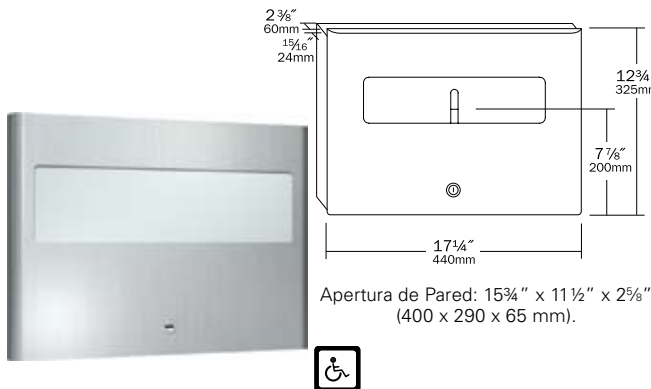
9326 DISPENSADOR DE JABÓN LÍQUIDO

Equipado con un tanque de jabón de acero inoxidable sujetado a la puerta que se puede girar hacia afuera para facilidad de rellenarlo y limpiarlo. La válvula multiusos dispensa jabones líquidos y de tipo loción y detergente. Capacidad: 52 onzas líquidas (1.5 L).



9343 DISPENSADOR DE JABÓN (ADOSADO)

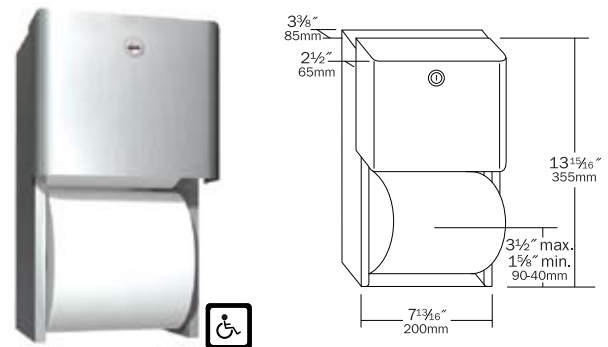
La válvula multiusos dispensa jabones líquidos y de tipo loción y detergente. Ventanilla de relleno irrompible, fijación escondida y tapa de relleno con gozne para resistir el vandalismo. Capacidad: 48 onzas líquidas (1.4 L). Tamaño total: 7 1/4" x 6 1/2" x 5 1/4" (185 x 163 x 135 mm) con saliente.



9477 DISPENSADOR DE CUBREASIENTOS DE WC

Dispensa 500 cubreasientos.

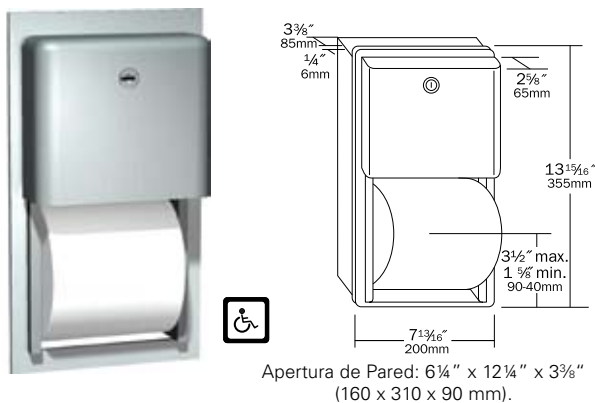
9477-SM (No Mostrado) Lo mismo que el 9477, pero de montaje en superficie



9030 DISPENSADOR DE PAPEL HIGIÉNICO DE DOBLE ROLLO (ADOSADO)

Le caben dos rollos hasta 5 1/4" (135 mm) El rollo de arriba cae automáticamente en su lugar al acabar el rollo inferior. Gabinete y mecanismo de acero inoxidable tipo 304. Husos antirrobo.

Tamaño total: 6" x 12" x 6 1/2" (150 x 300 x 165 mm).



9031 DISPENSADOR EMPOTRADO DE PAPEL HIGIÉNICO DE DOBLE ROLLO

Le caben dos rollos hasta 5 1/4" (135 mm) de diámetro (1800 hojas). El rollo de arriba cae automáticamente en su lugar cuando se acaba el rollo inferior. Gabinete y mecanismo de acero inoxidable tipo 304. Husos antirrobo. Tamaño total: 6" x 12" x 6 1/2" (150 x 300 x 165 mm) con brida para su empotramiento.

ESPECIFICACIONES GENERALES:

LA COLECCIÓN PERFIL

Las puertas están fabricadas de acero inoxidable de calibre 16, tipo 304, con acabado lustroso #4. La cara completa de la puerta sobresale 15/16" (24 mm) de la pared y utiliza un gozne de piano de acero inoxidable de 3/16" (5 mm) de diámetro. El gabinete está fabricado de acero inoxidable de calibre 20, tipo 304. Todas las puertas tienen bordes verticales redondeados a un radio de 3/4" (19 mm), así como cerraduras de enclavamiento planas y sin reborde, operadas con la misma llave. Los recipientes de desperdicios removibles son de acero inoxidable. Todas las esquinas son soldadas. Los dispensadores de toallas tienen una apertura de dobladillo para su uso seguro y fácil. Los dispensadores cuentan con un mecanismo para dispensar toallas activado por un sensor de proximidad.

LA COLECCIÓN SIMPLICIDAD

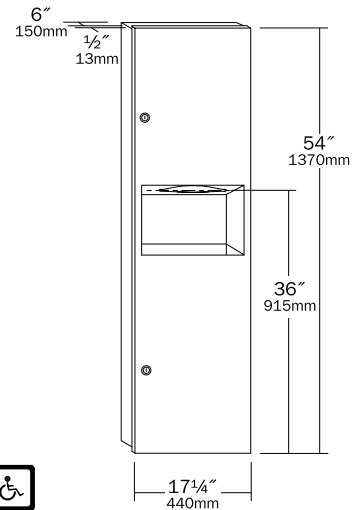


Puertas de acero inoxidable de calibre 18 fabricadas para el uso rudo

La puerta sin costuras de una sola pieza cubre todo y encubre las bridas y bisagras

Los dispensadores de toallas tienen una apertura de dobladillo para su uso seguro y fácil

Recipientes de desperdicios removibles de acero inoxidable para facilidad de limpieza



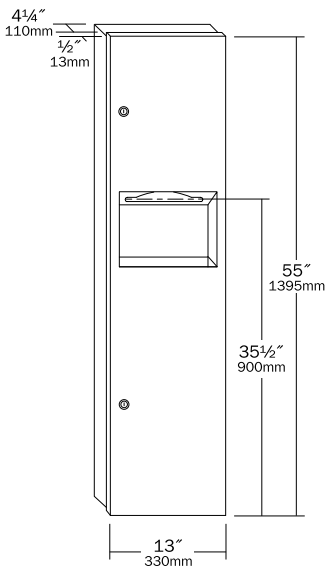
Apertura de Pared: 15 3/4" x 52 1/2" x 6"
(400 x 1335 x 150 mm)

6462 DISPENSADOR DE TOALLAS DE PAPEL Y RECIPIENTE DE DESPERDICIOS

El adaptador proporcionado permite cambiar de hasta 1,000 toallas de doblado sencillo a 600 de doblado "C" o 800 multi-dobladas. Recipiente de desperdicios de 9 gal. (34 L).

6462-2 (No Mostrado) Semejante al 6462, pero con un collar de acero inoxidable para el semi-empotramiento en paredes de 4" (102 mm).

6462-9 (No Mostrado) Semejante al 6462, pero con un collar de acero inoxidable de montaje en superficie.

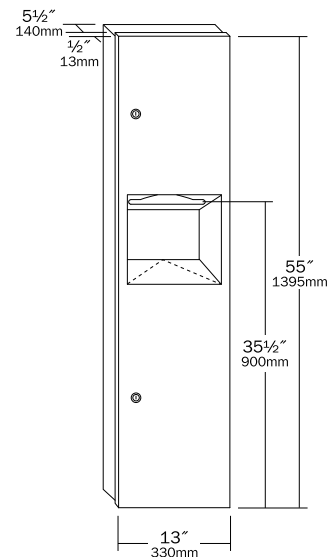


Apertura de Pared: 11 1/2" x 53 1/2" x 4 1/4"
(290 x 1360 x 110 mm)

6467 DISPENSADOR DE TOALLAS DE PAPEL Y RECIPIENTE DE DESPERDICIOS

Dispensa 600 toallas de papel de doblado "C" o 800 multi-dobladas. Recipiente de desperdicios de acero inoxidable de 5 gal. (18.9 L).

6467-9 (No Mostrado) Semejante al 6467, pero con un collar de acero inoxidable de montaje en superficie.



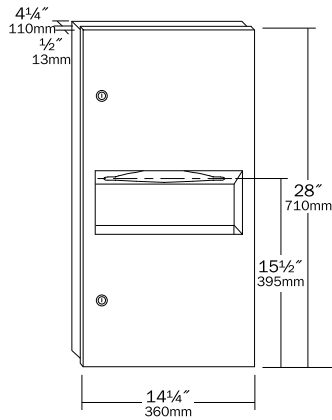
Apertura de Pared: 11 1/2" x 53 1/2" x 6 1/4"
(290 x 1360 x 160 mm)

64676 DISPENSADOR DE TOALLAS DE PAPEL Y RECIPIENTE DE DESPERDICIOS

600 toallas de doblado "C"; 800 multi-dobladas o 1100 de doblado sencillo. Recipiente de desperdicios de acero inoxidable de 7 gal. (26.5 L).

64676-2 (No Mostrado) Semejante al 64676, pero con un collar de acero inoxidable para el semi-empotramiento en paredes de 4" (102 mm).

64676-9 (No Mostrado) Semejante al 64676, pero con un collar de acero inoxidable de montaje en superficie.

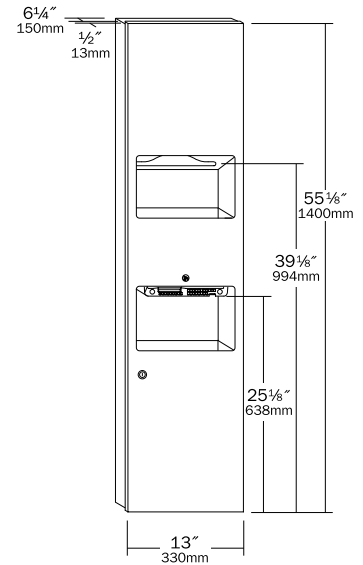


Apertura de Pared: 12³/₄" x 7¹/₂" x 6¹/₄"
(325 x 1840 x 160 mm)

64623 DISPENSADOR EMPOTRADO DE TOALLAS DE PAPEL Y RECIPIENTE DE DESPERDICIOS

Dispensa 350 toallas de papel de doblado "C" o 475 multi-dobladas. Recipiente de desperdicios de acero inoxidable de 10.5 gal. (39.7 L).

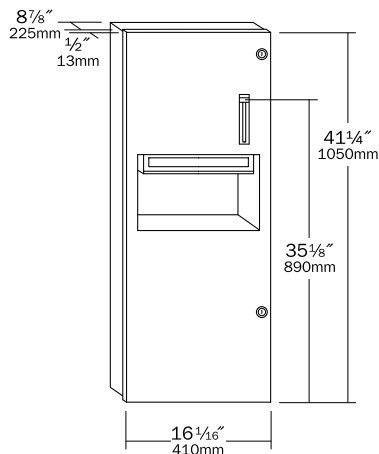
64623-9 (No Mostrado) Semejante al 64623, pero con un collar de acero inoxidable de montaje en superficie.



Apertura de Pared: 11¹/₂" x 54¹/₈" x 6¹/₄"
(292 x 1375 x 165 mm) como mínimo

64673 UNIDAD EMPOTRADA TRES-EN-UNO DE COMBINACIÓN DE DISPENSADOR DE TOALLAS, SECADOR DE MANOS AUTOMÁTICO Y RECIPIENTE DE DESPERDICIOS

Esta unidad tres-en-uno combina en una sola unidad: un dispensador de toallas, un secador de manos automático y un recipiente de acero inoxidable de cuatro (4) galones (15 L).



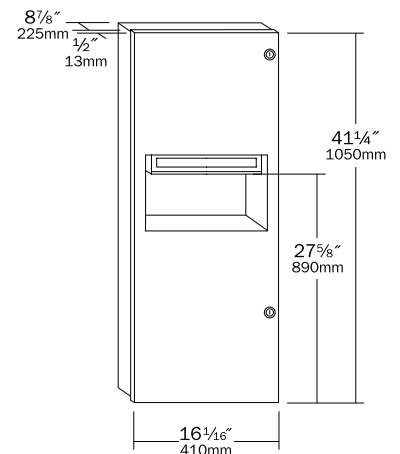
Apertura de Pared: 14⁵/₈" x 39⁵/₈" x 9¹/₈"
(370 x 1010 x 230 mm)

64696A DISPENSADOR AUTOMÁTICO DE ROLLO DE TOALLAS DE PAPEL Y RECIPIENTE DE DESPERDICIOS

Dispensa mecánicamente rollos de 8" o 9" (205 o 230 mm) de ancho, 800 pies (244 m) de largo en longitudes predeterminadas de 2¹/₂", 4," or 5" (65,100 o 125 mm) cada vez que se acciona. Recipiente de desperdicios de acero inoxidable de 8.6 gal. (32.6 L).

64696-6 (No Mostrado) Semejante al 64696, pero con un collar de acero inoxidable para el semi-empotramiento en paredes de 4" (102 mm).

64696-9 (Not Shown) Semejante al 64696, pero con un collar de acero inoxidable de montaje en superficie.



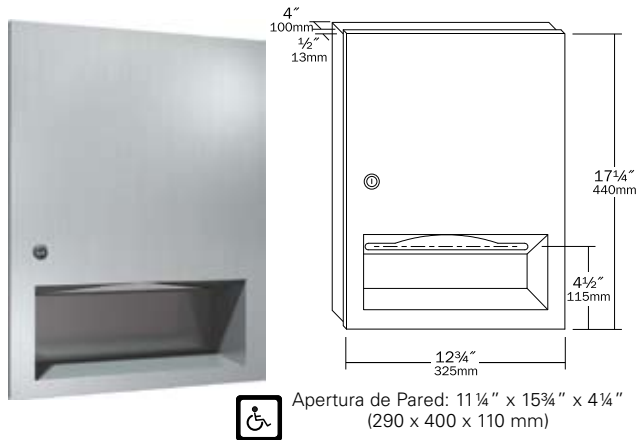
Apertura de Pared: 14⁵/₈" x 39⁵/₈" x 9¹/₈"
(370 x 1010 x 230 mm)

64696A DISPENSADOR AUTOMÁTICO DE ROLLO DE TOALLAS DE PAPEL Y RECIPIENTE DE DESPERDICIOS
Unidad con sensor de proximidad dispensa automáticamente una toalla de longitud predeterminada por ciclo; rollos de 8" o 9" (205 o 230 mm) de ancho y 800 pies (244 m) de largo. Recipiente de desperdicios de acero inoxidable de 8.6 gal. (32.6 L). Usa pilas (4) de tamaño "D".

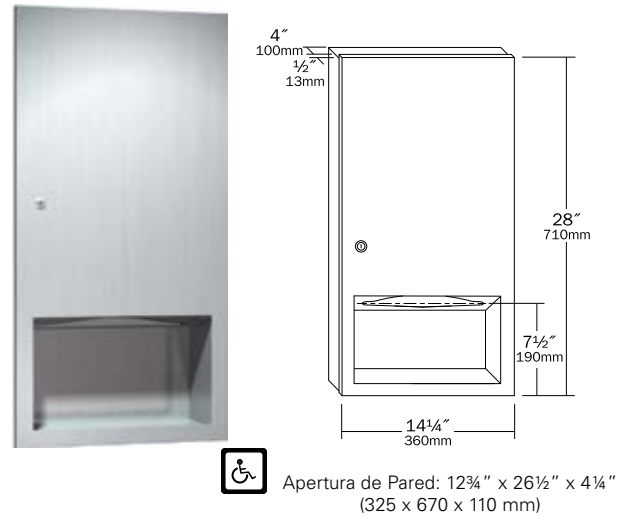
64696A-6 (No Mostrado) Semejante al 64696A, pero con un collar de acero inoxidable para el semi-empotramiento en paredes de 4" (102 mm).

64696A-9 (No Mostrado) Semejante al 64696A, pero con un collar de acero inoxidable de montaje en superficie.

LA COLECCIÓN SIMPLICIDAD

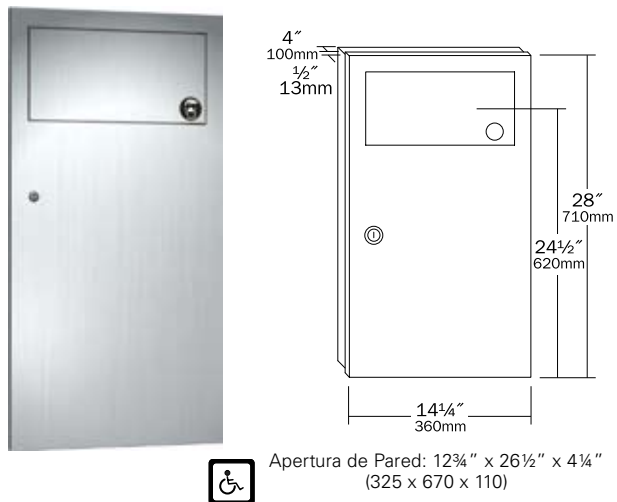


6457 DISPENSADOR DE TOALLAS DE PAPEL
Para sanitarios más pequeños con menos espacio y tráfico. Dispensa 350 toallas de papel de doblado "C" o 475 multi-dobladas.

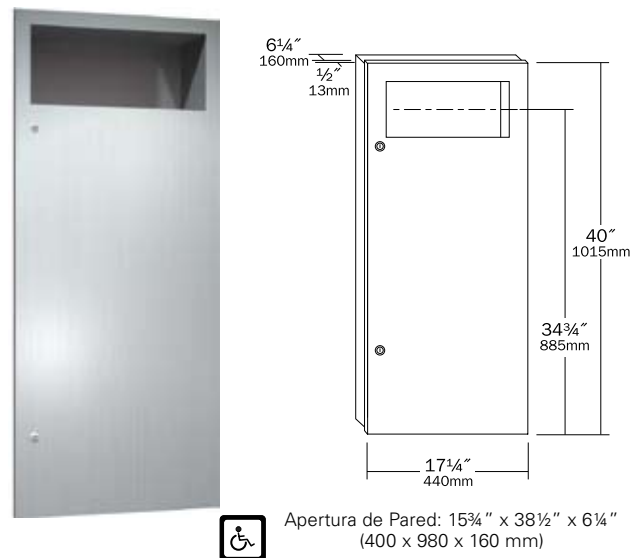


6452 DISPENSADOR DE TOALLAS DE PAPEL
Dispensa 600 toallas de papel de doblado "C" o 800 multi-dobladas.

6452-9 (No Mostrado) Semejante al 6452, pero con un collar de acero inoxidable de montaje en superficie.



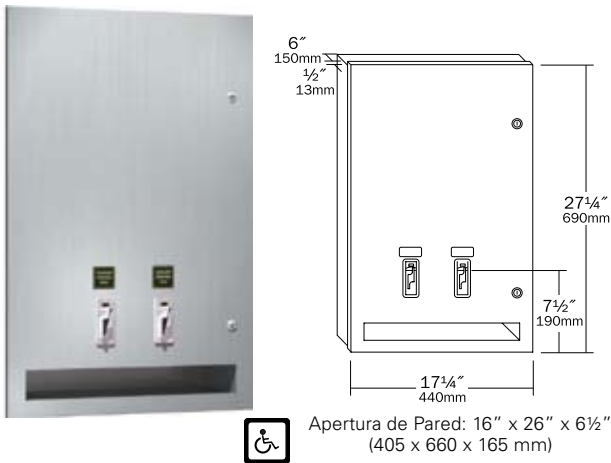
6459 RECIPIENTE DE DESPERDICIOS
Panel de cierre automático cubre la apertura del recipiente. Recipiente de desperdicios de acero inoxidable de 4 gal. (15 L).



6474 RECIPIENTE DE DESPERDICIOS
El recipiente de desperdicios es de acero inoxidable y capacidad de 12 gal. (45.4 L).

6474-2 (No Mostrado) Semejante al 6474, pero con un collar de acero inoxidable para el semi-empotramiento en paredes de 4" (102 mm).

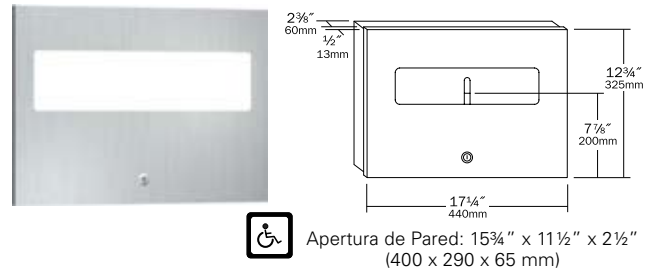
LA COLECCIÓN SIMPLICIDAD



6468 VENDEDOR DUAL DE TOALLAS/TAMPONES

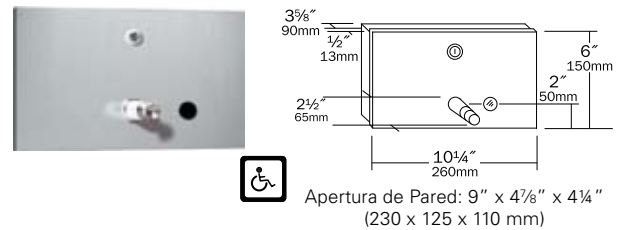
Dispensa 30 toallas femeninas y 27 tampones. Disponible con costo de 25 centavos, 50 centavos o operación gratuita. La puerta tiene dos cerraduras de enclavamiento. La caja de monedas adentro tiene una cerradura operada por otra llave.

64684 (No Mostrado) Semejante al 6468, pero dispensa 15 toallas femeninas y 23 tampones y puede empotrarse en una pared de 4" (102 mm).



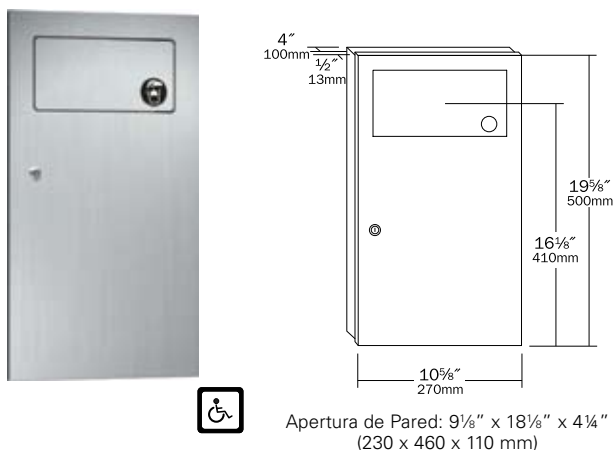
6477 DISPENSADOR DE CUBREASIENTOS DE WC

Se instala en la pared de atrás del compartimento de WC. Capacidad: 500 cubreasientos.



6326 DISPENSADOR DE JABÓN LÍQUIDO

Acero inoxidable con acabado lustroso #4, válvula de jabón multiusos, capacidad de 52 onzas líquidas (1.5 L), ventanilla de relleno irrompible.



6471 RECIPIENTE PARA TOALLAS SANITARIAS

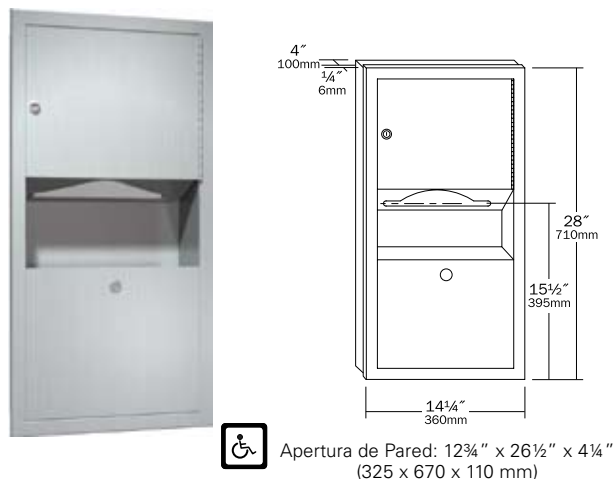
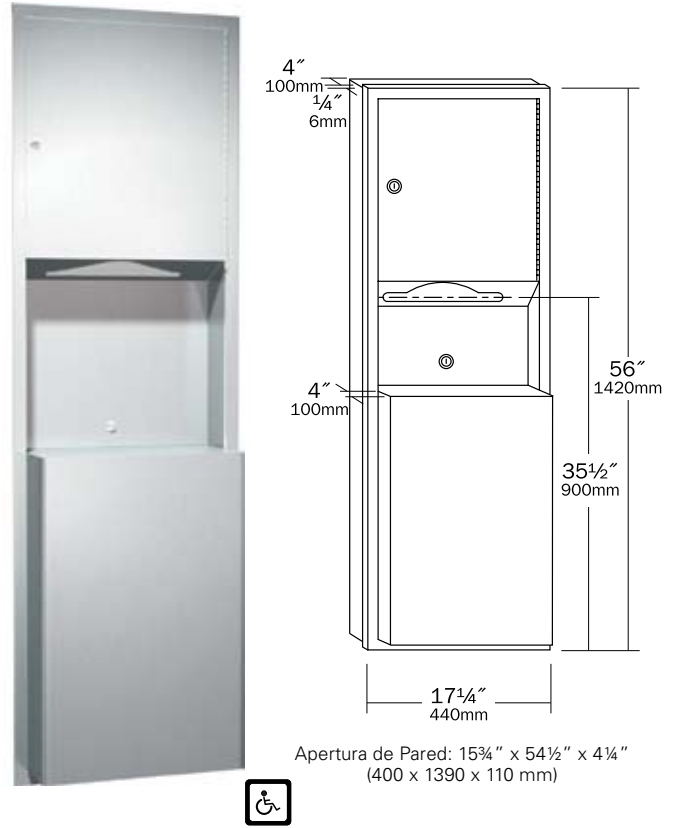
Puerta de acero inoxidable de cierre automático cubre la apertura del recipiente. Recipiente de desperdicios de acero inoxidable de 1.9 gal. (7.2 L).

ESPECIFICACIONES GENERALES:

LA COLECCIÓN SIMPLICIDAD

Las puertas están fabricadas de acero inoxidable de calibre 18, tipo 304, con acabado lustroso #4. La cara completa de la puerta sobresale 1/2" (13 mm) de la pared y utiliza en los costados un gozne de piano de acero inoxidable de 3/16" (5 mm) de diámetro. El gabinete empotrado está fabricado de acero inoxidable de calibre 20, tipo 304. Todas las puertas están equipadas con cerraduras de enclavamiento operadas con la misma llave. Los dispensadores de toallas tienen una apertura de dobladillo para su uso seguro y fácil. Los dispensadores cuentan con un mecanismo para dispensar toallas activado por un sensor de proximidad.

LA COLECCIÓN TRADICIONAL



0462-AD DISPENSADOR DE TOALLAS DE PAPEL Y RECIPIENTE DE DESPERDICIOS
Dispensa 350 toallas de papel de doblado "C" o 475 multi-dobladas. Recipiente de desperdicios de 2 gal. (7.6 L).

0462-AD-9 (No Mostrado) Lo mismo que el 0462-AD, pero tiene un collar de acero inoxidable para el montaje en superficie.

0469 DISPENSADOR DE TOALLAS DE PAPEL Y RECIPIENTE DE DESPERDICIOSE

Dispensa 600 toallas de papel de doblado "C" o 800 multi-dobladas. Recipiente de desperdicios de acero inoxidable de 12 gal. (46 L).

0469-2 (No Mostrado) Lo mismo que el 0469, pero con un collar de empotramiento de acero para el semi-empotramiento en paredes de 2" (50 mm).

0469-9 (No Mostrado) Lo mismo que el 0469, pero tiene un collar de acero inoxidable para el montaje en superficie.

0469-BL (No Mostrado) Lo mismo que el 0469, pero tiene un recipiente de desperdicios de 18 gal. (68 L). Sobresale 8" (205 mm) de la pared.

LA COLECCIÓN TRADICIONAL



04697 DISPENSADOR EMPOTRADO DE TOALLAS DE PAPEL Y RECIPIENTE DE DESPERDICIOS

Dispensa 600 toallas de papel de doblado "C"; 800 multi-dobladas o 1,100 de doblado sencillo. Recipiente de desperdicios de acero inoxidable de 12 gal. (46 L).

04697-4 (No Mostrado) Lo mismo que el 04697, pero con un collar de acero inoxidable para el semi-empotramiento en paredes de 4" (102 mm).

04697-9 (No Mostrado) Lo mismo que el 04697, pero tiene un collar de acero inoxidable para el montaje en superficie.

04697-BL (No Mostrado) Lo mismo que el 04697, pero tiene un recipiente de desperdicios de 18 gal. (68 L) y sobresale 4" (102 mm) de la pared.



04692A DISPENSADOR AUTOMÁTICO DE ROLLO DE TOALLAS DE PAPEL Y RECIPIENTE DE DESPERDICIOS

Unidad con sensor de proximidad dispensa automáticamente una toalla de longitud predeterminada por ciclo; rollos de 8" o 9" (205 o 230 mm) de ancho y 800 pies (244 m) de largo. Usa pilas (4) de tamaño "D".

04692A-6 (No Mostrado) Semejante al 04692A, excepto por un collar de acero inoxidable para el semi-empotramiento en paredes de 4" (102 mm).

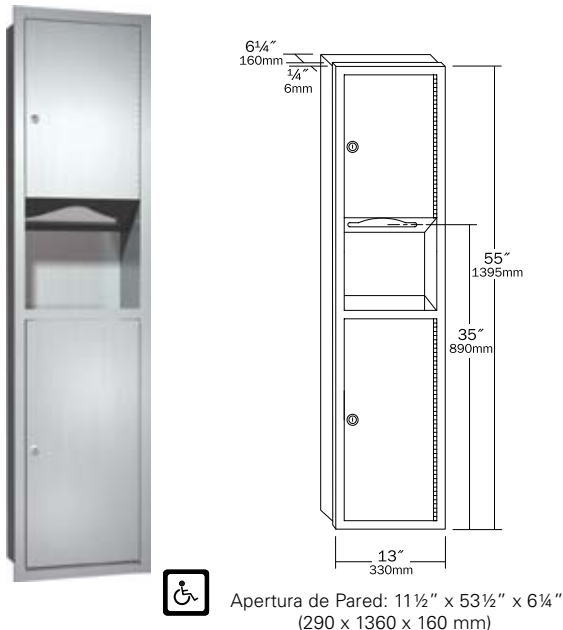
04692A-9 (No Mostrado) Semejante al 04692A, excepto por un collar de acero inoxidable para el montaje en superficie.

04692 (No Mostrado) Semejante al 04692A, pero con un dispensador de palanca mecánica. Tres longitudes de toalla predeterminadas.

04692-6 (No Mostrado) Lo mismo que el 04692, excepto por un collar de acero inoxidable para el semi-empotramiento en paredes de 4" (102 mm).

04692-9 (No Mostrado) Lo mismo que el 04692, excepto por un collar de acero inoxidable para el montaje en superficie.

LA COLECCIÓN TRADICIONAL



0467 DISPENSADOR DE TOALLAS DE PAPEL Y RECIPIENTE DE DESPERDICIOS

Dispensa 600 toallas de papel de doblado "C"; 800 multi-dobladas o 1100 de doblado sencillo. Recipiente de desperdicios de acero inoxidable de 6 gal. (22.7 L).

0467-2 (No Mostrado) Lo mismo que el 0467, excepto por un collar de acero inoxidable para el semi-empotramiento en paredes de 4" (102 mm).

0467-9 (No Mostrado) Lo mismo que el 0467, excepto por un collar de acero inoxidable para el montaje en superficie.

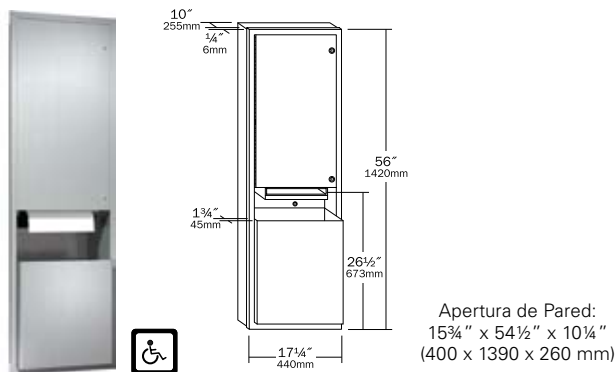


04693 DISPENSADOR EMPOTRADO DE TOALLAS DE PAPEL SACA-ROLLO Y RECIPIENTE DE DESPERDICIOS

Dispensa un rollo de toallas de papel saca-rollo. Recipiente de desperdicios de acero inoxidable de 16 gal. (60.6 L).

04693-6 (No Mostrado) Lo mismo que el 04693, excepto por un collar de acero inoxidable para el semi-empotramiento en paredes de 4" (102 mm).

04693-9 (No Mostrado) Lo mismo que el 04693, excepto por un collar de acero inoxidable para el montaje en superficie.



046921A DISPENSADOR EMPOTRADO DE ROLLO DE TOALLAS DE PAPEL AUTOMÁTICO Y RECIPIENTE DE DESPERDICIOS

Unidad con sensor de proximidad dispensa automáticamente una toalla de longitud predeterminada por ciclo; rollos de 8" o 9" (205 o 230 mm) de ancho y 800 pies (244 m) de largo. Recipiente de desperdicios de 14 gal. (53 L). Usa pilas (4) de tamaño "D".

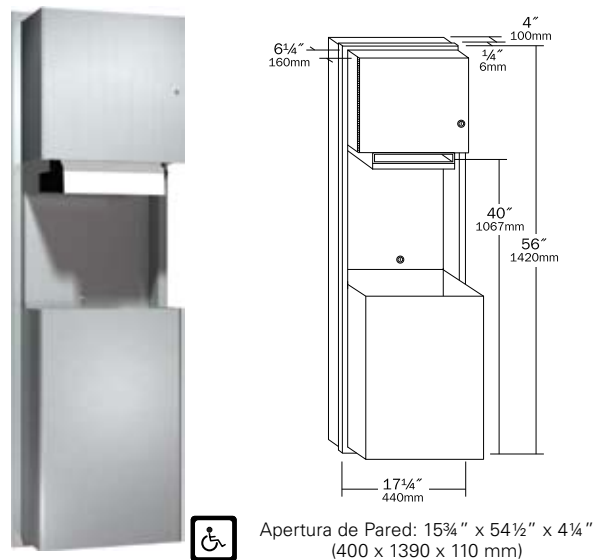
046921A-6 (No Mostrado) Lo mismo que el 046921A, excepto por un collar de acero inoxidable para el semi-empotramiento en paredes de 4" (102 mm).

046921A-9 (No Mostrado) Lo mismo que el 046921A, excepto por un collar de acero inoxidable para el montaje en superficie.

046921 (No Mostrado) Lo mismo que el 046921A, excepto con un dispensador de palanca mecánica. Tres longitudes de toalla predeterminadas.

046921-6 (No Mostrado) Lo mismo que el 046921A-6, excepto por un collar de acero inoxidable para el montaje en superficie.

046921-9 (No Mostrado) Lo mismo que el 046921A-9, excepto por un collar de acero inoxidable para el montaje en superficie.



046924A DISPENSADOR EMPOTRADO AUTOMÁTICO DE ROLLO DE TOALLAS DE PAPEL Y RECIPIENTE DE DESPERDICIOS

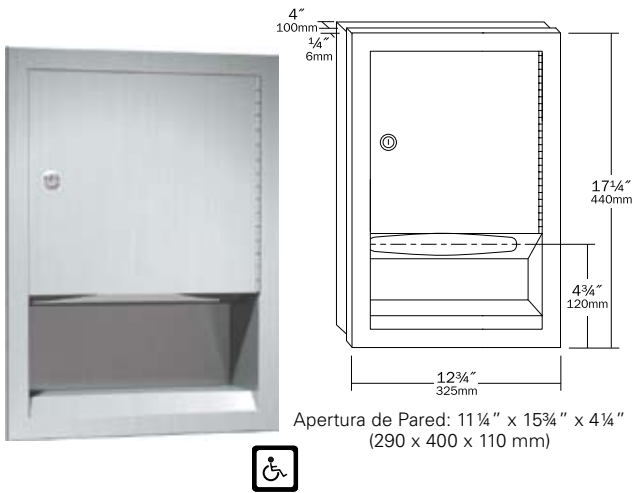
Unidad con sensor de proximidad dispensa automáticamente una toalla de longitud predeterminada por ciclo; rollos de 8" o 9" (205 o 230 mm) de ancho y 800 pies (244 m) de largo. Recipiente de desperdicios de 14 gal. (53 L). Usa pilas (4) de tamaño "D".

046924A-9 (No Mostrado) Lo mismo que el 046924A, excepto por un collar de acero inoxidable para el montaje en superficie.

046924 (No Mostrado) Lo mismo que el 046924A, excepto con un dispensador de palanca mecánica. Tres longitudes de toalla predeterminadas.

046924-9 (No Mostrado) Lo mismo que el 046924A-9, excepto con un dispensador de palanca mecánica.

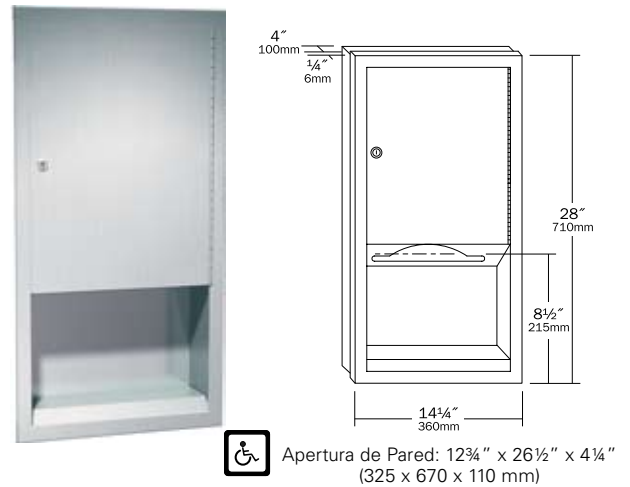
LA COLECCIÓN TRADICIONAL



0457 DISPENSADOR DE TOALLAS DE PAPEL

Para sanitarios más pequeños con menos espacio y tráfico. Dispensa 350 toallas de papel de doblado "C" o 500 multi-dobladas.

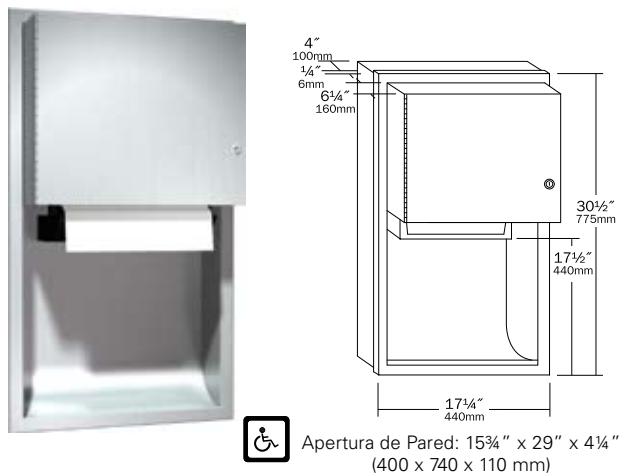
0457-9 (No Mostrado) Lo mismo que el 0457, excepto por un collar de acero inoxidable para el montaje en superficie.



0452 DISPENSADOR DE TOALLAS DE PAPEL

Dispensa 600 toallas de papel de doblado "C" o 800 multi-dobladas.

0452-9 (No Mostrado) Lo mismo que el 0452, excepto por un collar de acero inoxidable para el montaje en superficie.



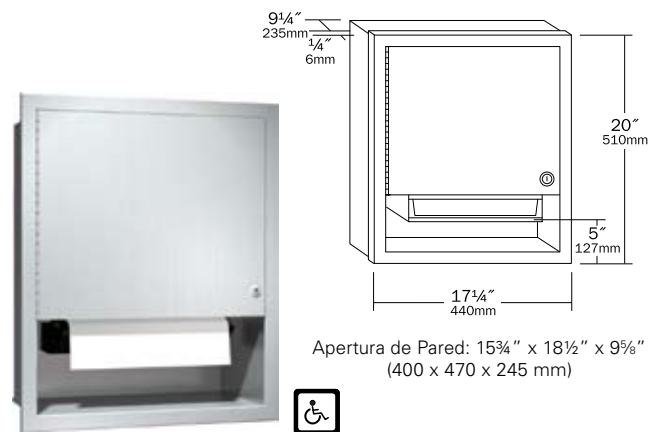
045224A DISPENSADOR AUTOMÁTICO DE ROLLO DE TOALLAS DE PAPEL

Unidad con sensor de proximidad dispensa automáticamente una toalla de longitud predeterminada por ciclo; rollos de 8" o 9" (205 o 230 mm) de ancho y 800 pies (244 m) de largo. Usa pilas (4) de tamaño "D".

045224A-9 (No Mostrado) Lo mismo que el 045224A, excepto por un collar de acero inoxidable para el montaje en superficie.

045224 (No Mostrado) Lo mismo que el 045224A, excepto con un dispensador de palanca mecánica. Tres longitudes de toalla predeterminadas.

045224-9 (No Mostrado) Lo mismo que el 045224A-9, excepto por un collar de acero inoxidable para el montaje en superficie.



04523A DISPENSADOR AUTOMÁTICO DE ROLLO DE TOALLAS DE PAPEL

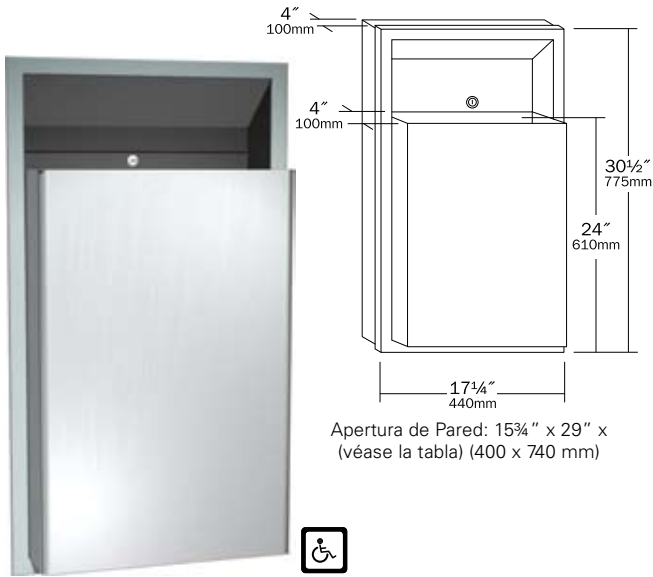
Unidad con sensor de proximidad dispensa automáticamente una toalla de longitud predeterminada por ciclo; rollos de 8" o 9" (205 o 230 mm) de ancho y 800 pies (244 m) de largo. Usa pilas (4) de tamaño "D".

04523A-9 (No Mostrado) Lo mismo que el 04523A, excepto por un collar de acero inoxidable para el montaje en superficie.

04523 (No Mostrado) Lo mismo que el 04523A, excepto con un dispensador de palanca mecánica. Tres longitudes de toalla predeterminadas.

04523-9 (No Mostrado) Lo mismo que el 04523, excepto por un collar de acero inoxidable para el montaje en superficie.

LA COLECCIÓN TRADICIONAL

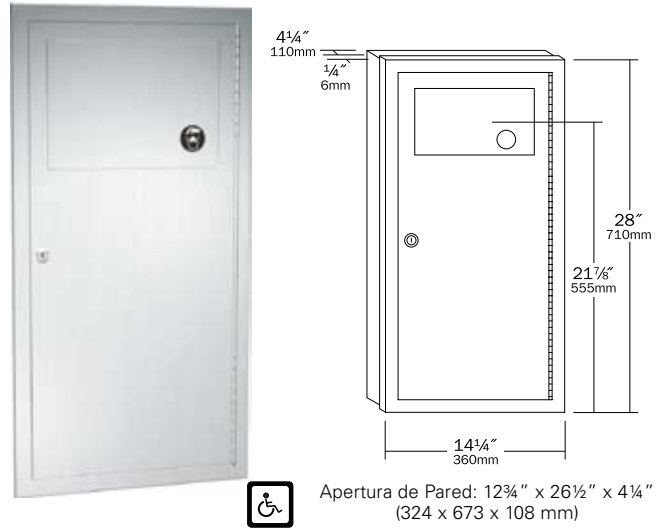


0458 RECIPIENTE DE DESPERDICIOS

El recipiente de desperdicios de acero inoxidable se enclava en el gabinete; removible para el mantenimiento.

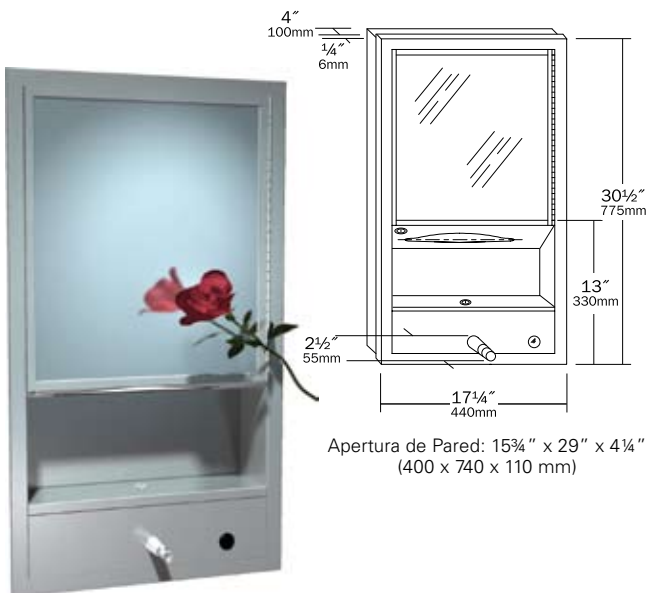
0458-9 (No Mostrado) Lo mismo que el 0458, excepto por un collar de acero inoxidable para el montaje en superficie.

No.	Saliente Hueco	Gals.
0458	4" (102 mm) 4" (102 mm)	12 (46 L)
0458-CX	1/2" (13 mm) 7 1/2" (190 mm)	12 (46 L)
0458-DX	8" (205 mm) 4" (102 mm)	18 (68 L)



04733 RECIPIENTE DE DESPERDICIOS

Panel de cierre automático cubre la apertura del recipiente; recipiente de desperdicios removible de acero inoxidable de 3 gal. (11.4 L).



0430 GABINETE MULTIUSOS

Combina repisa, espejo, dispensador de toallas y dispensador de jabón de 101 onzas líquidas (3 L). La unidad dispensa 600 toallas de papel de doblado "C" o 800 multi-dobladas. Garantía de 15 años del plateado del espejo.

0430-9 (No Mostrado) Lo mismo que el 0430, excepto por un collar de acero inoxidable para el montaje en superficie.



0431 GABINETE MULTIUSO (EMPORTRADO)

Para montar detrás de un espejo continuo. Repisa, dispensador de toallas y dispensador de jabón de 101 onzas líquidas (3 L). Dispensa 600 toallas de papel de doblado "C" o 800 multi-dobladas.

0436 (No Mostrado) Lo mismo que el 0431, pero sin dispensador de jabón.

LA COLECCIÓN TRADICIONAL



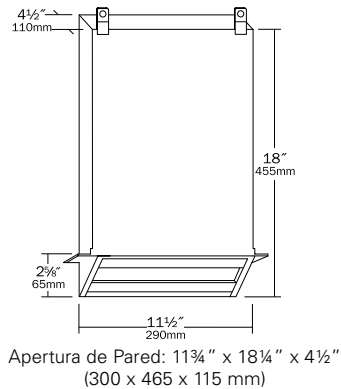
0210 DISPENSADOR DE TOALLAS DE PAPEL

Dispensa 400 toallas de papel de doblado "C" o 525 multi-dobladas sin necesidad de ajuste ni adaptador. Fabricado de acero inoxidable de calibre 22 con acabado lustroso #4. Equipado con una cerradura de enclavamiento y un gozne de piano de acero inoxidable de uso rudo. Tamaño total: 11" x 14⁵/₈" x 4¹/₁₆" (280 x 370 x 102 mm).



0215 DISPENSADOR DE TOALLAS DE PAPEL – CHICO

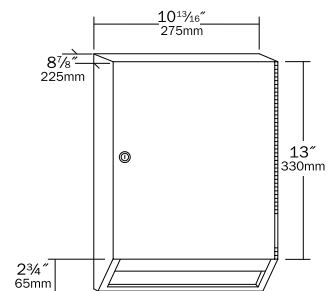
Lo mismo que el 0210, pero con capacidad reducida para zonas de tráfico limitado. Dispensa 200 toallas de papel de doblado "C" o 275 multi-dobladas. Tamaño total: 11" x 8" x 4" (280 x 205 x 102 mm).



0439 DISPENSADOR EMPOTRADO DE TOALLAS

El gabinete está equipado con dos alas que se empujan hacia arriba para rellenarlo con toallas de papel desde abajo. El dispensador de toallas está escondido detrás del espejo o pared. Dispensa 600 toallas de papel de doblado "C" o 800 multi-dobladas. Solamente la bandeja de toallas es visible.

Nota del Diseñador: Hay que dejar un mínimo de 6" (150 mm) de espacio detrás de la apertura de la bandeja de toallas como espacio para sacar toallas. Se instalan las unidades antes de colgar el espejo o antes de aplicar la pared terminada.



8522A DISPENSADOR AUTOMÁTICO DE ROLLO DE TOALLAS DE PAPEL

Unidad con sensor de proximidad dispensa automáticamente una toalla de longitud predeterminada por ciclo; rollos de 8" o 9" (205 o 230 mm) de ancho y 800 pies (244 m) de largo. Usa pilas (4) de tamaño "D".

Tamaño total: 12¹/₄" x 15" x 9¹/₂" (310 x 380 x 240 mm).

8522 Semejante al 8522A, pero con dispensador automático. Tres longitudes de toalla predeterminadas.



8165 DISPENSADOR DE ROLLO DE TOALLAS DE PAPEL

Fundición de aluminio de uso rudo con acabado lustroso. El huso de plástico moldeado tiene un mecanismo de cierre escondido para impedir el robo de las toallas de papel y el huso. Con entrega controlada que permite arrancar las toallas de papel perforadas del rollo. Le cabe el rollo estándar de toallas de papel de hasta 6" (150 mm) de diámetro. La unidad mide 13" (330 mm) de ancho y sobresale 4⁷/₈" (125 mm) de la pared.



0245-SS DISPENSADOR DE TOALLAS DE PAPEL

Dispensa 400 toallas de papel de doblado sencillo. Toda la unidad está fabricada de acero inoxidable de calibre 22. Tamaño total: 11¹/₄" x 6¹/₄" x 5⁵/₈" (285 x 160 x 145 mm).

LA COLECCIÓN TRADICIONAL



0828 RECIPIENTE DE DESPERDICIOS

Fabricado de acero inoxidable de calibre 22, tipo 304, con acabado lustroso. Los bordes superior e inferior tienen dobladillo para la seguridad.

Capacidad: 6.7 gal. (25.4 L).

Tamaño total: 14" x 17" x 6½" (355 x 430 x 165 mm).



0825 RECIPIENTE ESQUINERO DE DESPERDICIOS

Fabricado de acero inoxidable de calibre 22, tipo 304, con acabado lustroso. Los bordes superior e inferior tienen dobladillo para la seguridad y hay ganchos interiores para el forro. Capacidad: 20 gal. (75.7 L). Tamaño total: 15¾" x 21⅞" x 11¾" (400 x 555 x 300 mm).

0826 (No Mostrado) Lo mismo que el 0825, pero con una capacidad de 12 gal. (45.4 L). Tamaño total: 15¼" x 23" x 8" (390 x 585 x 200 mm).



0810 RECIPIENTE DE DESPERDICIOS

Fabricado de acero inoxidable de calibre 22, tipo 304, con acabado lustroso. La parte superior tiene puertas de cierre automático. Defensas de vinilo arriba y abajo, pies de hule. Ganchos para forros. Capacidad: 13 gal. (49 L). Tamaño total: 13" x 29" x 13" (330 x 735 x 330 mm).

0812 (No Mostrado) Lo mismo que el 0810, pero con una capacidad de 19 gal. (72 L). Tamaño total: 13" x 37" x 13" (330 x 940 x 330 mm).



0811 RECIPIENTE DE DESPERDICIOS ABIERTO INDEPENDIENTE

Lo mismo que el 0810, pero sin la tapa.

Tamaño total: 13" x 22" x 13" (330 x 560 x 330 mm).

0813 (No Mostrado) Lo mismo que el 0811, excepto 19 gal. (72 L). Tamaño total: 13" x 30" x 13" (330 x 760 x 330 mm).



0827 RECIPIENTE DE DESPERDICIOS

Fabricado de acero inoxidable de calibre 22, tipo 304, con acabado lustroso. Los bordes superior e inferior tienen dobladillo para la seguridad. Capacidad: 2 gal. (7.6 L).

Tamaño total: 10¾" x 9" x 4¾" (275 x 230 x 110 mm).

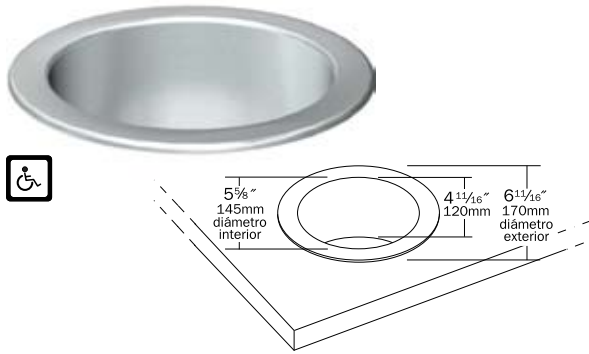


0829 RECIPIENTE DE DESPERDICIOS DE RINCÓN

Fabricado de acero inoxidable de calibre 22, tipo 304, con acabado lustroso. Los bordes superior e inferior tienen dobladillo para la seguridad. Capacidad: 15.5 gal. (59 L).

Tamaño total: 15" x 23" x 14½" (380 x 585 x 370 mm).

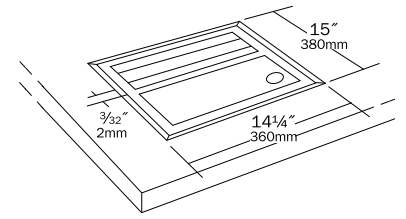
LA COLECCIÓN TRADICIONAL



Apertura de Mostrador: Diámetro de 6 (156 mm)

1000 CONDUCTO DE DESPERDICIOS CIRCULAR PARA MOSTRADOR

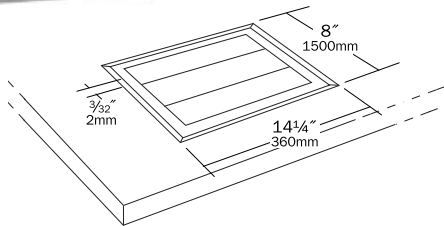
Proporciona acceso a recipiente de desperdicios (no suministrado) que se coloca directamente debajo del conducto. Fabricado de acero inoxidable de calibre 16; la brida enrollada y las superficies expuestas tienen el acabado lustroso #4.



Apertura de Mostrador: 12 1/2" x 13 1/2" (320 x 340 mm)

1001 DISPENSADOR DE TOALLAS DE PAPEL/RECIPIENTE DE DESPERDICIOS MONTADOS PARA MOSTRADOR

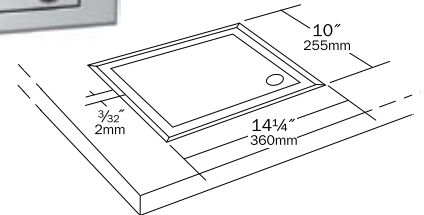
Se cargan las toallas al empujarlas a través de alas dispensadoras con bisagra. Capacidad: 1 paquete de toallas de papel de doblado "C". La unidad viene equipada con un recipiente de desperdicios sin fijación que se coloca directamente debajo de la puerta de desperdicios en el piso del tocador.



Apertura de Mostrador: 12 1/4" x 4 1/4" (310 x 110 mm)

1002 DISPENSADOR DE TOALLAS DE PAPEL MONTADO ENCIMA DEL MOSTRADOR

Se cargan las toallas al empujarlas hacia abajo a través de alas dispensadoras con bisagra. Capacidad: 1 paquete de toallas de papel de doblado "C".



Apertura de Mostrador: 12 1/2" x 8 3/4" (320 x 220 mm)

1003 RECIPIENTE DE DESPERDICIOS MONTADO ENCIMA DEL MOSTRADOR

La puerta de empuje cierra automáticamente. Viene equipado con un recipiente de desperdicios de 12" x 12" (305 x 305 x 365 mm) que se coloca directamente debajo de la puerta de desperdicios en el piso del tocador.

ESPECIFICACIONES GENERALES:

LA COLECCIÓN TRADICIONAL

Las puertas son de construcción de panel doble, fabricadas de acero inoxidable de calibre 22, tipo 304, con un núcleo de panel de fibra estructural "anti-flexión" de 1/4" (6 mm) de grosor, y montadas en el cuerpo del gabinete con un gozne de piano de acero oxidable de uso rudo de 3/16" (5 mm) de diámetro. El gabinete empotrado está fabricado de acero inoxidable de calibre 22, con bordete anterior de una sola pieza sin soldaduras ni mitras y retorno de 1/4" (6 mm) a la pared. Todas las puertas están equipadas con cerraduras de enclavamiento operadas con la misma llave. Los dispensadores cuentan con un mecanismo para dispensar toallas activado por un sensor de proximidad.

DISPENSADORES DE JABÓN



Se puede escoger entre los modelos empotrados, de montaje en superficie o en sanitarios.



0360 DISPENSADOR AUTOMÁTICO DE JABÓN
Acero inoxidable, acabado lustroso #4, sensor de proximidad, operado por baterías. Ventanilla para ver el nivel de jabón resistente al manoseo, tapa removible con candado especial y llave. Capacidad: 35 onzas líquidas (1000 ml). Tamaño total: 4⁷/₁₆" x 9¹/₄" x 4⁷/₈" (113 x 235 x 124 mm) con saliente.



0362 DISPENSADOR AUTOMÁTICO DE JABÓN
Semejante al 0360, pero apto para dispensar los jabones de alta viscosidad. Capacidad: 27 onzas líquidas (800 ml) al usar el cartucho de jabón desechable (de otros) o 30 onzas líquidas (900 ml) si se usa el cartucho de jabón recargable que se proporciona. Apto para jabones antibacteriales. Tamaño total: 4¹³/₁₆" x 10⁵/₁₆" x 4¹/₈" saliente (122 x 270 x 105 mm).

0363 DISPENSADOR AUTOMÁTICO DE JABÓN
Lo mismo que el 0362, excepto por el acabado pulido brillante.



0332 DISPENSADOR DE JABÓN MULTIUSO PARA MONTAJE EN UN LAVATORIO

La válvula resistente a la corrosión dispensa jabones viscosos tipo loción y detergentes sintéticos. Se rellena desde arriba para facilitar el mantenimiento. El surtidor gira libremente y es resistente al vandalismo. El surtidor y el tronco son de acero inoxidable con acabado brillante. El escudete es de latón cromado. La caña roscada ajustable permite la instalación en mostradores de hasta 3¹/₂" (90 mm) de grosor a través de un agujero de 7/₈" (22 mm) de diámetro.

Modelo	Capacidad	Longitud de Surtidor
0332	34 oz. (1.0 L)	4" (102 mm)
0332-C	20 oz. (0.6 L)	4" (102 mm)
0332-CD	20 oz. (0.6 L)	6" (152 mm)
0332-D	34 oz. (1.0 L)	6" (152 mm)



0361 DISPENSADOR AUTOMÁTICO DE JABÓN
Plástico blanco de alto impacto, sensor de proximidad, operado por baterías. Ventanilla para ver el nivel de jabón resistente al manoseo, cuerpo que gira y se abre con candado especial y llave. Capacidad: 28 onzas líquidas (800 ml). Tamaño total: 3⁵/₈" x 10⁵/₁₆" x 4³/₈" (92 x 262 x 111 mm) con saliente.

DISPENSADORES DE JABÓN



Apertura de Pared: 9" x 4⁷/₈" x 4¹/₄" (230 x 125 x 110 mm)

0326 DISPENSADOR HORIZONTAL DE JABÓN (EMPOTRADO)

Acero inoxidable con acabado lustroso #4, válvula de jabón multiusos, capacidad de 52 onzas líquidas (1.5 L), ventanilla de relleno irrompible.



9343 DISPENSADOR HORIZONTAL DE JABÓN

La válvula multiusos dispensa jabones líquidos y de tipo loción y detergente. Ventanilla de relleno irrompible, fijación escondida y tapa de relleno con gozne para resistir el vandalismo. Capacidad: 48 onzas líquidas (1.4 L). Tamaño total: 7¹/₄" x 6¹/₂" x 5¹/₄" (185 x 163 x 135 mm) con saliente.



Apertura de Pared: 5⁷/₈" x 5⁷/₈" x 4" (150 x 150 x 100 mm)

0327 DISPENSADOR EMPOTRADO DE JABÓN

Capacidad de 34 onzas (1 L); dispensa loción o detergente por medio de una válvula de empuje multiusos. Puerta de acero inoxidable de calibre 18 con cerradura. Indicador de recarga irrompible.



0345 DISPENSADOR HORIZONTAL DE JABÓN

Acero inoxidable, acabado lustroso #4. Válvula de jabón multiusos y ventanilla de recarga irrompible. Sujeción escondida y tapa de recarga con bisagra. Capacidad: 40 onzas líquidas (1.2 L). Tamaño total: 8¹/₈" x 4³/₄" x 4" (205 x 120 x 100 mm) con saliente.

0347 DISPENSADOR VERTICAL DE JABÓN

Capacidad: 40 onzas líquidas (1.2 L). Tamaño total: 4³/₄" x 8¹/₈" x 5¹/₄" (100 x 205 x 135 mm) con saliente.



0318 REPISA Y DISPENSADOR DE JABÓN (ADOSADO)

Fabricados de acero inoxidable de calibre 20 con acabado lustroso. Válvula multiusos.

Capacidad: 83 onzas líquidas (2.5 L).

Tamaño total: 17³/₈" x 3⁷/₁₆" x 5¹/₁₆" (440 x 87 x 130 mm).

0318-A (No Mostrado) Semejante al 0318 pero tiene 2 válvulas de jabón multiusos para montar entre sanitarios.



0337 DISPENSADOR DE JABÓN EN POLVO

Acero inoxidable con acabado lustroso #4, tapa con bisagra y soporte de pared resistentes al vandalismo. Capacidad: 32 onzas (0.9 L); dispensa un flujo continuo de jabón en polvo. Tamaño total: 8¹/₄" x 4³/₈" x 3³/₄" (210 x 110 x 95 mm).

DISPENSADORES DE JABÓN



0351 DISPENSADOR DE JABÓN LÍQUIDO DE MONTAJE EN SUPERFICIE

Contenedor de acero inoxidable con acabado de espejo y globo de plástico removible, montadura escondida. Se usa para los jabones viscosos tipo loción y detergentes sintéticos. Capacidad: 12 onzas (0.4 L).

Tamaño total: 3³/₁₆" x 6" x 6³/₁₆" (80 x 150 x 160 mm).

0352 DISPENSADOR DE JABÓN DE ESPUMA DE MONTAJE EN SUPERFICIE (*No Mostrado*) Semejante al 0351, pero dispensa el jabón en forma de espuma. Se debe usar solamente los jabones a base de coco con concentración del 10-20%.



0346 DISPENSADOR DE JABÓN PARA DUCHAS

Semejante al 0347, pero tiene una válvula montada verticalmente en el fondo del contenedor para su uso en duchas.



0356 DISPENSADOR DE JABÓN DE TIPO EMPUJE HACIA ARRIBA

Soporte de montaje ABS cromado con contenedor de jabón translúcido de polietileno. La válvula ABS resistente a la corrosión con resorte de acero inoxidable dispensa jabones, detergentes o lociones poco espesas. Capacidad: 24 onzas (0.71 L). Altura total: 7⁵/₈" (194 mm).

0355 (*No Mostrado*) Semejante al 0356, pero con una capacidad de 34 onzas (1.0 L). Altura total: 10" (254 mm).



V-321 VÁLVULA DE JABÓN DE BAJO PERFIL CON ENTRADA POR ATRÁS Cuerpo de plástico ABS y botón rectangular. Las partes internas son de plástico y acero inoxidable ABS que no se corroen al quedar expuestas a jabones, lociones o detergentes. Apto para jabones antibacteriales.

V-320 VÁLVULA DE JABÓN CON ENTRADA POR ATRÁS Semejante a la V-321, excepto por el contenedor de latón cromado y el botón circular.



0349 DISPENSADOR DE JABÓN QUIRÚRGICO ACCIONADO POR EL PIE Mecanismo de bomba neumática, contenedor de polietileno de 32 onzas (.9 L). El surtidor gira libremente y es de acero inoxidable tipo 316. El tubo de vinilo de 96" (245 mm) de largo está conectado a la bomba antideslizante de pie. Dispensa jabones quirúrgicos, soluciones antisépticas y detergentes sintéticos. Tamaño total: 4¹/₂" x 11¹/₂" x 9" (115 x 290 x 230 mm) con saliente del surtidor.



0350 DISPENSADOR DE JABÓN QUIRÚRGICO

Dispensa soluciones antisépticas y jabones sintéticos de detergente. Soporte de latón cromado. Capacidad: Globo blanco de polietileno de 16 onzas (0.5 L). Altura total: 6¹/₂" (165 mm).

SISTEMAS E DISPENSADORES DE JABÓN

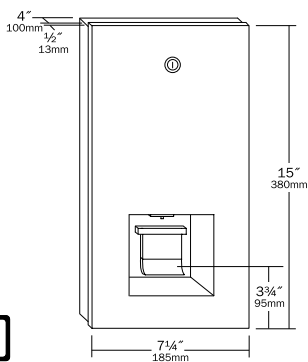


5001-SS DISPENSADOR DE CARTUCHO DE JABÓN
 Montaje en una superficie, de acero inoxidable; la puerta de acabado lustroso tiene gozne y piano y cerradura. Cuerpo de calibre 16, puerta de calibre 22. Nuevo cartucho y válvula con cada recarga.
 Tamaño total: 4¼" x 11" x 4" (110 x 280 x 100 mm).



0378 TANQUE DE GRAVEDAD PARA JABÓN (ADOSADO)
 Se monta el tanque en una placa de pared escondida. Indicador de nivel de jabón de accionamiento positivo y a prueba de fugas en la parte delantera del tanque.
 Capacidad: 2 gal. (7.6 L), acoplamiento hembra de 3/8".
 Tamaño total: 12⅞" x 10" x 5¾" (330 x 255 x 145 mm).

0377 TANQUE DE RESERVA PARA JABÓN (ADOSADO) (No Mostrado) Semejante al 0378.
 Capacidad: 1 galón (3.8 L).
 Tamaño total: 9⅞" x 8¼" x 4⅜" (250 x 210 x 110 mm).



Apertura de Pared: 5¾" x 13½" x 4¼"
 (145 x 345 x 110 mm)

5002 DISPENSADOR DE JABÓN LÍQUIDO
 Semejante al 5001-SS pero empotrado.



DISCONTINUED

0375 VÁLVULA PARA SISTEMA DE JABÓN CON
 SISTEMA DE GRAVEDAD PARA JABÓN
 Cuerpo de la válvula de acero inoxidable y latón. Macho, ½-14 NPSM-2A. El agujero de montaje debe acomodar la caña de 27/32" (21 mm) de diámetro. Surtidor: 4" (100 mm) de largo.

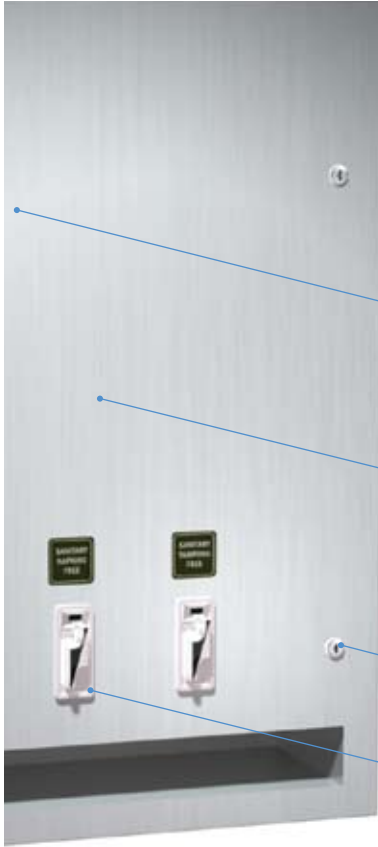


2001 DISPENSADOR DE JABÓN
 De plástico ABS robusto, dispensa jabones y detergentes líquidos y líquidos viscosos. Capacidad: 32 onzas (0.95 L).
 Tamaño: 4½" x 9¼" x 3¾" (115 x 235 x 95 mm).



0353 VÁLVULA HORIZONTAL PARA SISTEMA DE GRAVEDAD PARA JABÓN
 Válvula de jabón líquido de latón cromado. Hembra, 3/8" NPT. Sobresale 3½" (90 mm).

VENDEDORES DE HIGIENE FEMENINA



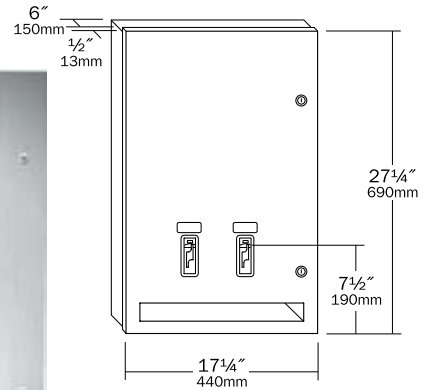
Completamente empotrados, semi-empotrados y de montaje en una superficie, con una amplia variedad de capacidades

Fabricados completamente de acero inoxidable tipo 304 con acabado lustroso en todas la superficies expuestas

Las puertas son de calibre 18, fijadas con bisagras escondidos de acero inoxidable a todo lo largo de la puerta

Las cajas para monedas y las cerraduras de las puertas utilizan llaves distintas para máxima seguridad

El mecanismo accionado por monedas está disponible para monedas de 25 centavos, 50 centavos y la operación gratuita



Apertura de Pared del 0468: 16" x 26" x 6 1/2"
(406 x 660 x 165 mm)
Apertura de Pared del 04684: 16" x 26" x 4 1/4"
(406 x 660 x 110 mm)

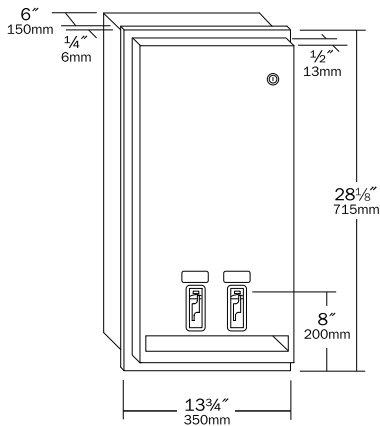


0468 VENDEDOR EMPOTRADO DE TOALLAS SANITARIAS/TAMPONES

Dispensa 30 toallas y 27 tampones.

0468-2 (*No Mostrado*) Semejante al 0468, pero con un collar de acero inoxidable para el semi-empotramiento en paredes de 4" (102 mm).

04684 DISPENSADOR EMPOTRADO DUAL DE TOALLAS/TAMPONES (*No mostrado*) Semejante al 0468 pero diseñado para una pared de 4" (102 mm). Dispensa 15 toallas, 23 tampones.



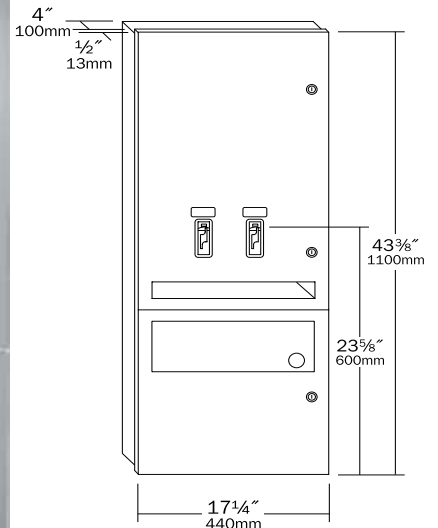
Apertura de Pared: 12 1/2" x 26 5/8" x 1" to 6"
(320 x 680 x 26 to 152 mm)



0464 VENDEDOR EMPOTRADO DE TOALLAS SANITARIAS/TAMPONES

El dispensador incluye 2 mecanismos, uno para dispensar 27 tampones, y otro para 30 toallas femeninas. Equipado con una brida ajustable para empotrarlo en la pared a profundidades de 1" a 6" (26 a 152 mm).

0864 (*No Mostrado*) Semejante al 0464, pero de montaje en superficie.



Apertura de Pared: 16" x 42" x 4 1/4"
(406 x 1070 x 110 mm)



04684-TM VENDEDOR EMPOTRADO DE TOALLAS SANITARIAS/TAMPONES CON RECIPIENTE

Ideal para sanitarios con un solo WC. Tiene 2 mecanismos dispensadores y recipiente removible con puerta de cierre automático que se puede vaciar sin abrir la unidad dispensadora. Dispensa 15 toallas, 23 tampones.

04684-TM-9 Semejante al 06484-TM, pero es de montaje en superficie con el collar de acero inoxidable.

UNIDADES COMBINADAS



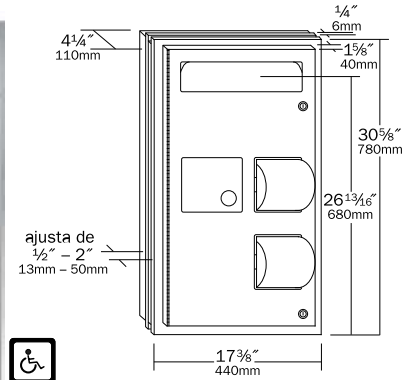
Combinación de dispensadores de papel higiénico y cubreasientos con recipiente sanitario

Se monta en particiones para servir a dos compartimentos; la brida ajustable sirve para particiones de $\frac{1}{2}$ " a $3\frac{3}{4}$ " (13 a 95 mm) de grosor

También están disponibles unidades para empotramiento en la pared y de montaje en superficie

Cumple con los lineamientos de accesibilidad sin barreras

El dispensador de papel higiénico acepta rollos de $5\frac{1}{4}$ " (135 mm) de diámetro, 1800 hojas



Apertura de Partición del 0481: $15\frac{1}{2}$ " x $28\frac{7}{8}$ " (395 x 735 mm)

Apertura de Pared del 0482: 16 " x $29\frac{1}{4}$ " x $4\frac{1}{4}$ " (405 x 745 x 110 mm)

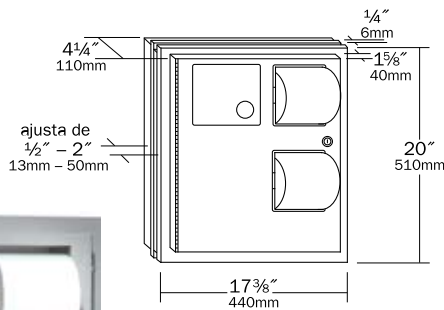
0481 DISPENSADOR DE PAPEL HIGIÉNICO Y CUBREASIENTOS DE ACCESO DUAL CON RECIPIENTE SANITARIO

Se monta en particiones y se puede usar de ambos lados pero se le da servicio desde un lado. Acepta 1000 cubreasientos y 4 rollos de papel higiénico.

0481-HC (No Mostrado) Semejante al 0481, pero se monta al ras en el lado del compartimiento sin barreras para dar espacio para una barra de agarre.

0482 (No Mostrado) Semejante al 0481 pero para instalarse en la pared de fondo. Acepta 1000 cubreasientos y 2 rollos de papel higiénico.

0483 (No Mostrado) Semejante al 0482, pero con un collar de acero inoxidable de montaje en superficie.



Apertura de Partición del 04813: $15\frac{1}{2}$ " x $18\frac{1}{4}$ " (395 x 465 mm)

Apertura de Pared del 04823: 16 " x $18\frac{5}{8}$ " x $4\frac{1}{4}$ " (405 x 475 x 110 mm)



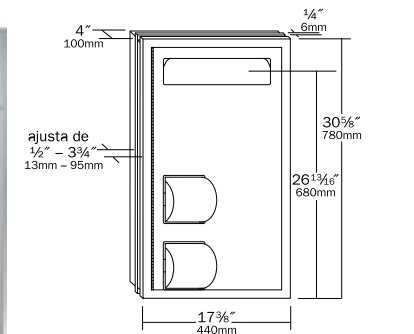
04813 DISPENSADOR DE PAPEL HIGIÉNICO DE ACCESO DUAL CON RECIPIENTE PARA TOALLAS

Se monta en particiones y se puede usar de ambos lados pero se le da servicio desde un lado. Acepta 4 rollos de papel higiénico.

04813-HC (No Mostrado) Semejante al 04813, pero se monta al ras en el lado del compartimiento sin barreras para dar espacio para una barra de agarre.

04823 (No Mostrado) Semejante al 04813 pero para instalarse en la pared de fondo del compartimiento. Acepta 2 rollos de papel higiénico

04833 (No Mostrado) Semejante al 04823, pero con un collar de acero inoxidable de montaje en superficie.



Apertura de Partición del 0484-HC: $15\frac{1}{2}$ " x $28\frac{7}{8}$ " (395 x 735 mm) ajustable para particiones de $\frac{1}{2}$ " a $3\frac{3}{4}$ " (13 a 95 mm) de grosor.

Apertura de Partición del 0484: $15\frac{1}{2}$ " x $28\frac{7}{8}$ " (395 x 735 mm)

Apertura de Pared del 0485: 16 " x $29\frac{1}{4}$ " x $4\frac{1}{4}$ " (405 x 745 x 110 mm)

0484-HC DISPENSADOR DE CUBREASIENTOS Y PAPEL HIGIÉNICO DE ACCESO DUAL

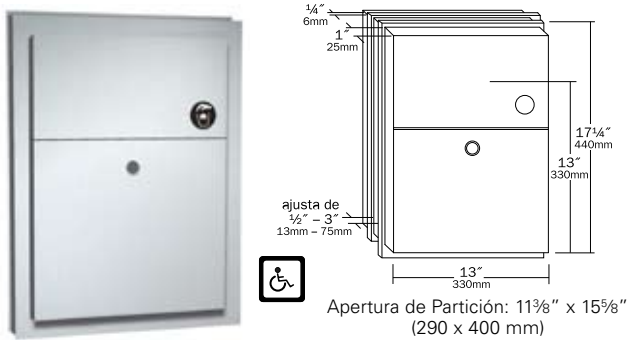
Se monta un lado al ras con la partición del lado sin barreras para dar espacio para la barra de agarre. Puede usarse de ambos lados pero se le da servicio de un lado. Acepta 1000 cubreasientos y 4 rollos de papel higiénico.e.

0484 (No Mostrado) Semejante al 0484-HC, pero se monta centrado a través de la partición. Dispensa 4 rollos de papel higiénico y 1,000 cubreasientos de WC de papel.

0485 (No Mostrado) Semejante al 0484 pero para instalarse en la pared de fondo del compartimiento. Acepta 1000 cubreasientos y 2 rollos de papel higiénico.

0486 (No Mostrado) Semejante al 0485, pero con un collar de acero inoxidable de montaje en superficie

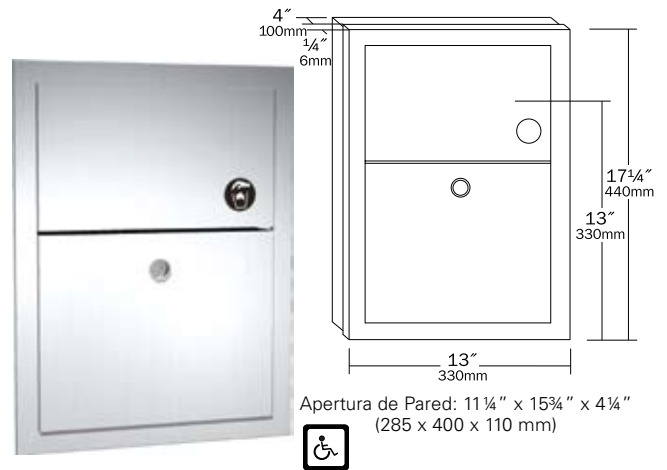
RECIPIENTES Y DISPENSADORES



0472 RECIPIENTES DE TOALLAS DE ACCESO DUAL PARA MONTAR EN UNA PARTICIÓN

Se monta la unidad en la partición para servir a dos compartimientos. Se quita el recipiente desde un lado para su servicio y se enclava en la parte trasera del gabinete con sujetadores de acero inoxidable. Las puertas de cierre automático en ambos lados están montadas en el gabinete con bisagras de piano para el uso rudo de igual longitud.

0472-1 (No Mostrado) Semejante al 0472, pero tiene una cerradura de enclavamiento para darle servicio.



0473 RECIPIENTE EMPOTRADO PARA TOALLAS SANITARIAS Semejante al 0472, pero empotrado para su instalación en la pared lateral.

0473-1 (No Mostrado) Semejante al 0473, pero tiene una cerradura de enclavamiento para darle servicio.



0473-A RECIPIENTE SANITARIO (ADOSADO) PARA EL ÚLTIMO COMPARTIMIENTO

Semejante al 0473, pero se monta en una superficie.

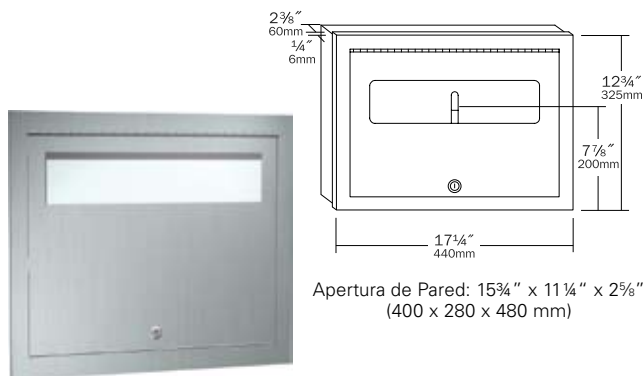
0473-1A (No Mostrado) Semejante al 0473-A, pero tiene una cerradura de enclavamiento para darle servicio.



0852 RECIPIENTE PARA TOALLAS SANITARIAS (ADOSADO)

La cubierta inclinada tiene un gozne de piano de tamaño normal. Tamaño total: 7 1/2 inch x 10 inch x 3 7/8 inch (190 x 255 x 95 mm).

0852-SH (No Mostrado) Semejante al 0852, pero tiene una repisa de utilidad de calibre 16.



0477 DISPENSADOR EMPOTRADO DE CUBREASIENTOS DE WC

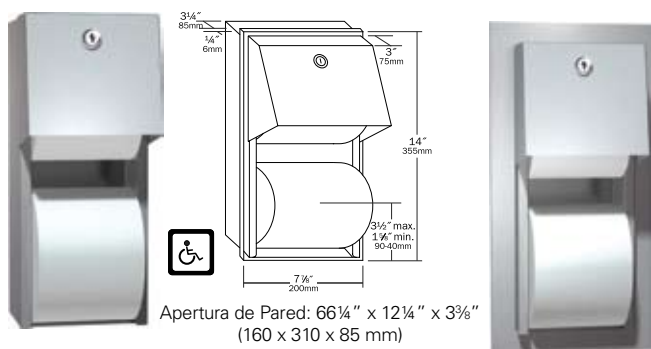
La puerta tiene una cerradura de enclavamiento y dispensa 500 cubreasientos sencillos o medio doblados.



0477-SM DISPENSADOR DE CUBREASIENTOS DE WC (ADOSADO)

Dispensa 250 cubreasientos sencillos o medio doblados. Tamaño total: 15 3/4 inch x 11 1/4 inch x 2 5/8 inch (400 x 285 x 67 mm).

DISPENSADORES DE PAPEL HIGIÉNICO

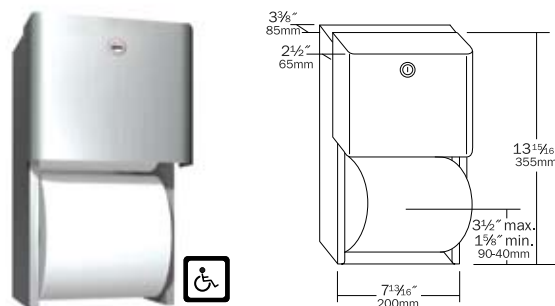


Apertura de Pared: 6 1/4" x 12 1/4" x 3 3/8"
(160 x 310 x 85 mm)

0030 DISPENSADOR DE PAPEL HIGIÉNICO DE DOBLE ROLLO (ADOSADO)

Le caben dos rollos hasta 5 1/4" (135 mm) de diámetro (1800 hojas). El rollo de arriba cae automáticamente en su lugar al acabar el rollo inferior. Gabinete y mecanismo de acero inoxidable tipo 304. Husos antirrobo. Tamaño total: 6" x 12" x 6 1/2" (150 x 300 x 165 mm).

0031 DISPENSADOR EMPOTRADO DE PAPEL HIGIÉNICO DE DOBLE ROLLO Semejante al 0030, pero equipado con una brida para el montaje empotrado.

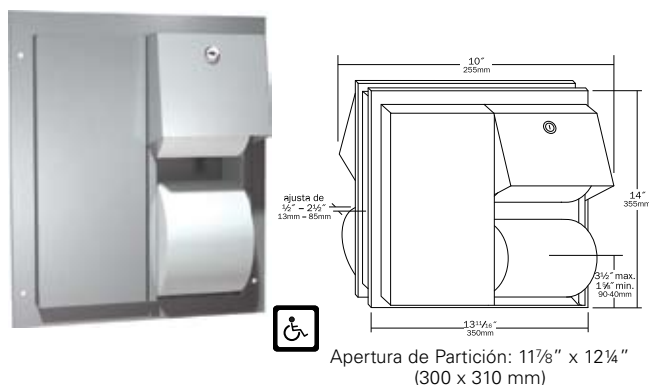


Apertura de Pared: 6 1/4" x 12 1/4" x 3 3/8"
(160 x 310 x 90 mm)

9030 DISPENSADOR DE PAPEL HIGIÉNICO DE DOBLE ROLLO (ADOSADO)

Le caben dos rollos hasta 5 1/4" (135 mm) de diámetro (1800 hojas). El rollo de arriba cae automáticamente en su lugar cuando se acaba el rollo inferior. Gabinete y mecanismo de acero inoxidable tipo 304. Husos antirrobo. Tamaño total: 6" x 12" x 6 1/2" (150 x 300 x 165 mm).

9031 (No Mostrado) Semejante al 9030, pero con una brida para su empotramiento.



Apertura de Partición: 11 7/8" x 12 1/4"
(300 x 310 mm)

0032 DISPENSADOR DE PAPEL HIGIÉNICO DE DOBLE ROLLO DE ACERCO INOXIDABLE PARA MONTAR EN UNA PARTICIÓN CON ACCESO DUAL

La misma función que el 0031, para sirve a dos compartimentos de WC al montarlo a través de la partición. Dispensa 4 rollos de papel higiénico. Ajustable para particiones de 1/2" a 1 1/4" (13 a 32 mm) de grosor.



0040 DISPENSADOR GEMELO DE PAPEL HIGIÉNICO DE ROLLO JUMBO DE 9" (ADOSADO)

Acepta dos rollos de 9" (230 mm) con un hoyo central de 2 1/4" o 3" (57 o 76 mm). Al acabar con un rollo, se desliza el panel para ver el otro rollo. La puerta, el gabinete y la placa de montaje están fabricados de acero inoxidable de calibre 18, tipo 304, con acabado lustroso. Dos ranuras revelan los rollos de papel higiénico adentro. Equipado con cerradura de enclavamiento.

Tamaño total: 20 3/16" x 11 3/8" x 6 3/16" (530 x 290 x 160 mm).



0262 GABINETE PARA PAPEL HIGIÉNICO DOBLADO (ADOSADO)

Acero inoxidable de calibre 22, tipo 304, con acabado lustroso, equipado con cerradura de enclavamiento y ranura para ver. La unidad acepta 1300 hojas de papel higiénico dobladas una o dos veces.

Tamaño total: 4 3/4" x 8 1/4" x 3" (120 x 210 x 76 mm).



0042 DISPENSADOR DE PAPEL HIGIÉNICO DE ROLLO JUMBO (ADOSADO)

Acepta un rollo hasta 10" (254 mm) de diámetro y con hoyo de 1 5/8" o 2 1/4" (41 o 57 mm) de diámetro. El gabinete exterior es de acero inoxidable tipo 304 con acabado lustroso. La unidad tiene una ranura para ver y una cerradura de enclavamiento.

Tamaño total: 10 5/8" x 4 1/2" (270 x 115 mm).

DISPENSADORES DE PAPEL HIGIÉNICO



0264-1 DISPENSADOR DE PAPEL HIGIÉNICO DE DOBLE ROLLO

Fundición de aluminio de uso rudo con acabado lustroso de mata gris-plateada. Husos con accionamiento mecedor anti-desperdicio de termoplástico ABS de Cyclolac. Le caben dos rollos hasta 6" (150 mm) de diámetro (2000 hojas). Tamaño total: 13" x 1¾" x 4¾" (330 x 45 x 120 mm).

0264-12 (No Mostrado) Semejante al 0264-1, pero con huso resistente al vandalismo, sujetado por un tornillo de fijación escondido.

0264-1A (No Mostrado) Semejante al 0264-1, sin entrega controlada.

0264-1A2 (No Mostrado) Semejante al 0264-12, sin entrega controlada.



0697-GAL ESTANTE DE ACERO INOXIDABLE Y PORTARROLLOS DUAL DE PAPEL HIGIÉNICO

Estante de acero inoxidable de calibre 18, tipo 304 con acabado lustroso y dobladillo en el borde anterior. Acepta dos rollos de papel higiénico de 1800 hojas. Tamaño total: 18" x 5" (460 x 130 mm).



0263-1 DISPENSADOR DE PAPEL HIGIÉNICO DE UN SOLO ROLLO

Semejante al 0264-1, pero con dispensador de papel higiénico de un solo rollo. Tamaño total: 6¾" x 1¾" x 4¾" (167 x 44 x 120 mm).

0263-12 (No Mostrado) Semejante al 0264-12, pero con dispensador de papel higiénico de un solo rollo.

0263-1A (No Mostrado) Semejante al 0264-1A, pero con dispensador de papel higiénico de un solo rollo.



7305-B* PORTARROLLOS SENCILLO DE PAPEL HIGIÉNICO DE ACERO INOXIDABLE (ADOSADO)

Acero inoxidable tipo 304 con acabado brillante y rodillo cromado. Se sujetan los soportes de montaje escondidos de calibre pesado a la pared con tornillos de fijación de acero inoxidable. Acepta el rollo de hoyo estándar de 1800 hojas. Unidad: 7¾" wide (200 mm).

7305-S* (No Mostrado) Semejante al 7305-B, pero con acabado lustroso.

7305-2B* PORTARROLLOS DOBLE DE PAPEL HIGIÉNICO DE ACERO INOXIDABLE DE MONTAJE EN SUPERFICIE

Semejante al 7305-B, pero le caben dos rollos de hoyo estándar de 1800 hojas. Unidad: 13½" wide (345 mm).

7305-2S* (No Mostrado) Semejante al 7305-B, pero con acabado lustroso.

*Para huso antirrobo, agregue R009 después del número de modelo.



0267 CUBIERTA RESISTENTE A VÁNDALOS

Acero inoxidable de calibre 14 con acabado lustroso solamente para el uso con el 0254-1 (se especifica y se compra por separado)

0266 (No Mostrado) Semejante a la 0267, pero solamente para el uso con el 0263-1 (se especifica y se compra por separado).



0715 PORTARROLLOS DOBLE DE PAPEL HIGIÉNICO DE ACERO CROMADO (ADOSADO)

Equipado con un mecanismo de cierre resistente al vandalismo y un mecanismo para proporcionar una entrega controlada. Acabado de alto pulido. Dispensa dos rollos de papel higiénico estándar o de 1800 hojas. Tamaño total: 12¾" x 2¾" x 4¼" (315 x 70 x 110 mm).

0710 (No Mostrado) Semejante al 0715, pero dispensa un rollo de papel higiénico estándar o de 1800 hojas. Tamaño total: 6" x 2¾" x 4¼" (150 x 70 x 110 mm).

DISPENSADORES DE PAPEL HIGIÉNICO



Apertura de pared: 5½" x 5½" x 4"
(140 x 140 x 100 mm)

7403 PORTARROLLOS EMPOTRADO DE PAPEL HIGIÉNICO CON ROLLO EXTRA Rodillo de cromo cargado con resorte. Se almacena el rollo extra detrás del rollo en uso. Tamaño total: 6¼" x 6¼" (160 x 160 mm).

Modelo	Descripción
7403-B	Portarrollos de Papel Higiénico con Rollo de Reemplazo - Empotrado, Acero Inox. Brilloso.
7403-S	Portarrollos de Papel Higiénico con Rollo de Reemplazo - Empotrado, Acero Inox. Lustroso

****NOTA:** Si se requiere instalación en muro seco (drywall), agregue el sufijo "D" al número de modelo. Si se requiere la instalación en muro húmedo (wetwall), agregue el sufijo "W" al número de modelo (no se requiere abrazadera para el muro húmedo).



R009 HUSO ANTIRROBO

Nota: El huso antirrobo R009 está disponible para cualquier portarrollos de papel higiénico con asterisco al agregar el sufijo R009 después del número de modelo.



7303 PORTARROLLOS DE PAPEL HIGIÉNICO CON ROLLO EXTRA

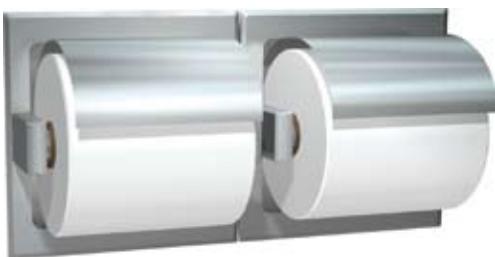
Se coloca el rollo adicional de papel encima del portarrollos de tipo cuerno. El tornillo de fijación de acero inoxidable en la parte inferior de la brida sujeta la unidad a la placa de montaje.



Apertura de Pared:
5½" x 5½" x 2"
(140 x 140 x 50 mm)

7402 PORTARROLLOS EMPOTRADO DE PAPEL HIGIÉNICO Rodillo de cromo cargado con resorte. Tamaño total: 6¼" x 6¼" (160 x 160 mm).

Modelo	Descripción
7402-B**	Portarrollos de Papel Higiénico (Sencillo) – Empotrado, Acero Inox. Brilloso
7402-S**	Portarrollos de Papel Higiénico (Sencillo) v Empotrado, Acero Inox. Lustroso
7402-HB**	Portarrollos de Papel Higiénico con Cubierta (Sencillo) – Empotrado, Acero Inox. Brilloso
7402-HS**	Portarrollos de Papel Higiénico con Cubierta (Sencillo) – Empotrado, Acero Inox. Lustroso
7402-HBSM	Portarrollos de Papel Higiénico con Cubierta (Sencillo) – Montaje en Superficie, Acero Inox. Brilloso
7402-HSSM	Portarrollos de Papel Higiénico con Cubierta (Sencillo) – Montaje en Superficie, Acero Inox. Lustroso
7402-BSM	Portarrollos de Papel Higiénico (Sencillo) – Montaje en Superficie, Acero Inox. Brilloso
7402-SSM	Portarrollos de Papel Higiénico (Sencillo) – Montaje en Superficie, Acero Inox. Lustroso

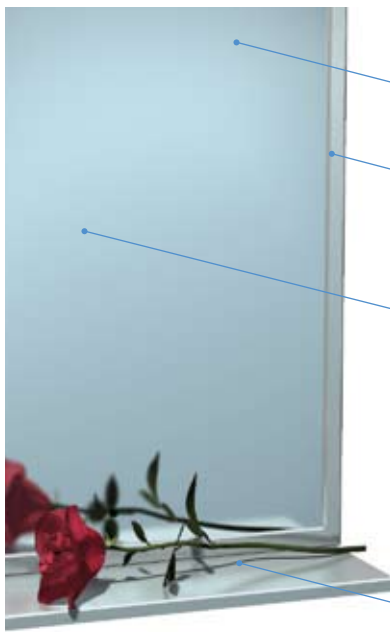


Apertura de Pared: 11¾" x 5¼" x 2"
(300 x 135 x 50 mm)

74022 PORTARROLLOS DOBLE DE PAPEL HIGIÉNICO CON CUBIERTA Tamaño total: 12½" x 6¼" (320 x 160 mm).

Modelo	Descripción
74022-B**	Portarrollos de Papel Higiénico (Doble) – Empotrado, Acero Inox. Brilloso
74022-S**	Portarrollos de Papel Higiénico (Doble) - Empotrado, Acero Inox. Lustroso
74022-BSM	Portarrollos de Papel Higiénico (Doble) – Montaje en Superficie, Acero Inox. Brilloso
74022-SSM	Portarrollos de Papel Higiénico (Doble) – Montaje en Superficie, Acero Inox. Lustroso
74022-HB**	Portarrollos de Papel Higiénico con Cubierta (Doble) – Empotrado, Acero Inox. Brilloso
74022-HS**	Portarrollos de Papel Higiénico con Cubierta (Doble) – Empotrado, Acero Inox. Lustroso
74022-HBSM	Portarrollos de Papel Higiénico (Doble) – Montaje en Superficie, Acero Inox. Brilloso
74022-HSSM	Portarrollos de Papel Higiénico (Doble) – Montaje en Superficie, Acero Inox. Lustroso

ESPEJOS



El plateado del espejo tiene garantía de 15 años

Construcción de armazón de ángulo y canal de acero inoxidable tipo 304

Variedad de superficies reflectores y montajes de pared

Espejos para cualquier lugar, aplicación, presupuesto – virtualmente todos los tamaños están disponibles

Muchos tienen estantes y características de inclinación



0600T ESPEJO DE INCLINACIÓN AJUSTABLE
Diseñado para proporcionar visibilidad para los pacientes en silla de ruedas o regresar a la posición vertical. El marco de inclinación está fabricado de acero inoxidable de calibre 18 con esquinas soldadas y esmeriladas hasta quedar lisas. Se inclina hasta 6" (152 mm) con todo el ancho del fondo montado en un gozne de piano de acero inoxidable.

Véase la tabla para los tamaños estándar.



0535 ESPEJO DE INCLINACIÓN FIJA
Ofrece visibilidad para pacientes en silla de ruedas. Marco fabricado de acero inoxidable de calibre 20 con acabado lustroso. El tamaño del espejo disminuye de 4" (102 mm) en la parte superior a 1" (25 mm) en la parte inferior.

0537 ESPEJO DE INCLINACIÓN FIJA CON REPISA (No Mostrado)
Lo mismo que el 0535 pero con una repisa de 6" (152 mm) de profundidad desde la pared.



Véase la tabla para los tamaños estándar.



0605 ESPEJO DE MARCO DE ÁNGULO CON REPISA DE ACERO INOXIDABLE
Semejante al 0600, pero incluye una repisa de acero inoxidable de calibre 18 con acabado lustroso y todos los bordes volteados y con dobladillo para la máxima rigidez y seguridad. La repisa está soldada al marco y es 5" (127 mm) de ancho.

Véase la tabla para los tamaños estándar.



0600 ESPEJO DE MARCO DE ÁNGULO
El ángulo de acero inoxidable rollado de calibre 18, tipo 304, de 3/4" x 5/8" (19 x 16 mm) tiene las esquinas soldadas con Heliarc, esmeriladas y pulidas para lucir un acabado lustroso, liso y uniforme. Se instala el espejo en un soporte colgante escondido que se sujeta a las partes inferior y superior del marco con tornillos de fijación a prueba de manipulación indebida. La placa dorsal es de una sola pieza, sujeta al marco con un mecanismo de fijación antirrobo.

Véase la tabla para los tamaños estándar.



0620 ESPEJO DE MARCO DE CANAL
El canal de acero inoxidable de calibre 20, tipo 304, de 1/2" x 1/2" x 1/2" (13 x 13 x 13 mm), con acabado lustroso, es un miembro rollado de una sola pieza en que encaja el espejo y respaldo con una esquina bien mitrada. Se instala el espejo en dos soportes de pared y se fija con toda seguridad con un tornillo antirrobo.

Véase la tabla para los tamaños estándar.



0625 ESPEJO DE MARCO DE CANAL CON REPISA DE ACERO INOXIDABLE
Semejante al 0620, pero con una repisa de acero inoxidable de calibre 18 con acabado lustroso y todos los bordes volteados y con dobladillo para la máxima rigidez y seguridad. La repisa está soldada al marco y es 5" (127 mm) de ancho.

Véase la tabla para los tamaños estándar.



8026 ESPEJO DE ACERO INOXIDABLE SIN MARCO
Fabricado de acero inoxidable de calibre 20, tipo 304, pulido a un acabado de espejo #8 con retorno de ¼" (6 mm). Viene con respaldo escondido de masonita templada de ¼" (6 mm) de ancho y 4 agujeros de montaje. El instalador proporcionará los tornillos de montaje de acuerdo con las condiciones de campo.

Véase la tabla para los tamaños estándar.

TAMAÑOS ESTÁNDAR

Ancho x Altura	0535	0537	0600	0600T	0605	0620	0625	8026
16" x 20" (41 x 51 cm)			X		X	X		X
16" x 24" (41 x 61 cm)			X	X	X	X	X	X
16" x 30" (41 x 76 cm)	X	X	X	X		X		
18" x 24" (46 x 61 cm)	X		X	X	X	X	X	X
18" x 30" (46 x 76 cm)	X	X	X	X	X	X	X	X
18" x 36" (46 x 91 cm)	X	X	X	X	X	X	X	
20" x 60" (51 x 152 cm)			X			X		
24" x 24" (61 x 61 cm)						X		
24" x 30" (61 x 76 cm)	X		X	X	X	X	X	X
24" x 36" (61 x 91 cm)	X		X	X	X	X	X	X
24" x 42" (61 x 108 cm)			X			X		
24" x 48" (61 x 122 cm)			X			X		
24" x 60" (61 x 152 cm)			X			X		
24" x 72" (61 x 183 cm)			X					
30" x 36" (76 x 91 cm)			X			X		
30" x 48" (76 x 122 cm)						X		
36" x 36" (91 x 91 cm)			X		X	X		
36" x 48" (91 x 122 cm)						X		
48" x 30" (122 x 76 cm)			X		X	X		
48" x 36" (122 x 91 cm)			X		X	X	X	
60" x 24" (152 x 61 cm)			X		X	X		
60" x 36" (152 x 91 cm)			X		X	X		
72" x 36" (183 x 91 cm)			X		X	X		

Otros tamaños están disponibles por pedido.

SUPERFICIES REFLECTORES OPCIONALES

Descripción del Sufijo:

- B Vidrio Templado — vidrio templado pulido de ¼" (6 mm).
- C Espejos de Acero Inoxidable — Acero Inoxidable Tipo 304 pulido a un acabado de espejo #8.
- D Lexan Dura-Mir™ — Fabricado de lámina de policarbonato de ¼" (6 mm).
- E Plexiglas® — Plástico acrílico de ¼" (6 mm); de peso ligero y resistente al impacto.
- L Vidrio Laminado de ¼" (6 mm) de grosor.

NOTA DEL DISEÑADOR: Todas las opciones anteriores son particularmente apropiadas para aplicaciones donde existan problemas de seguridad o rotura frecuente. Estas superficies son particularmente apropiadas para el uso en prisiones, escuelas, estaciones de policía, instituciones psiquiátricas, etc., donde pedazos de vidrio roto podrían potencialmente utilizarse como arma. La calidad del reflejo de este tipo de espejos no es tan fiel como en el caso del vidrio cilindrado.

ESPECIFICACIONES GENERALES

Los espejos de marco de ángulo tienen un marco de ángulo de acero inoxidable rollado de calibre 18, tipo 304, con las esquinas soldadas con Heliarc, esmeriladas y pulidas para lucir un acabado lustroso, liso y uniforme. El espejo de vidrio de flotación selecto tiene una garantía de 15 años contra el deterioro del plateado.

Los espejos de marco de canal tienen un marco de canal de acero inoxidable rollado de calibre 20, tipo 304, con acabado lustroso y esquinas bien mitradas. El espejo de vidrio de flotación selecto tiene una garantía de 15 años contra el deterioro del plateado.

SECADORES DE MANOS



0165 SECADOR COMPACTO PERFIL^{MR} INCLUYE:

FEATURES:

- Secado Rápido – Menos de 30 Segundos
- Sin Tocar – Operación Ahorradora de Energía
- Voltaje Universal – Se Ajusta Automáticamente
- Diseño Moderno y Durable

Dimensiones Totales: (Cumple con ADA)
11¼" x 11½" x 4" (285 x 290 x 100 mm).

ESPECIFICACIONES ELÉCTRICAS:

Motor: 1/4 HP – 7500 RPM – Tipo Cepillo
Voltaje: 100-240 – 50/60 Hz
Salida de Aire: 180 CFM (Pies Cúbicos por Minuto)
– Temp: 140° F (60° C)
Calentador: 1620 Vatios
Corriente: 16 Amps, 120 VCA

OPCIONES DE COLOR:

Gris (véase el cuadro de colores)
Agregue el sufijo al Número de Modelo.
Blanco es el estándar si no se indica algún color.

0141 SECADOR DE MANOS PORCELAIR 110-120 VCA, 17 Amps

0144 SECADOR DE MANOS PORCELAIR 208-240 VCA, 11 Amps

CARACTERÍSTICAS:

- Secado Rápido – Menos de 30 Segundos
- Sin Tocar - Operación Ahorradora de Energía
- Seca Manos y Cara

Dimensiones Totales: 8⅞" x 12" x 7⅞"
(225 x 305 x 200 mm).

ESPECIFICACIONES ELÉCTRICAS:

Motor: 1/8 HP – 3400 RPM – Sin Cepillos
Salida de Aire: 150 CFM (Pies Cúbicos por Minuto)
– Temp. 149° F (65° C)
Calentador: 1900 Vatios, 110 VCA

OPCIONES DE COLOR:

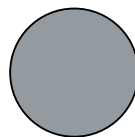
Gris, Negro y Almendra (véase el cuadro de colores)
Agregue el sufijo al Número de Modelo.
Blanco es el estándar si no se indica algún color.



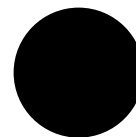
GARANTÍA DE 10 AÑOS:

Todos los componentes de todos los secadores tienen una garantía de estar libre de defectos de material o fabricación durante un período de 10 años, con la excepción de los cepillos que tienen una garantía de 3 años.

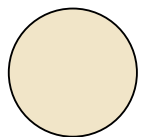
OPCIONES DE COLOR (Los limitantes de la impresión imposibilitan una representación precisa de los colores).



40 Gris



41 Negro



11 Almendra



**SECADORES
ADA DE 4" DE
PROFUNDIDAD
(ADOSADO)**

0185 PERFIL^{MR} CON CUBIERTA DE ACERO Y ACABADO DE ESMALTE DE PORCELANA

OPCIONES DE COLOR:
Gris, Negro, Almendra, Acero Inoxidable Brillante y Lustrado (véase el cuadro de colores)
Agregue el sufijo al Número de Modelo.
Blanco es el estándar si no se indica algún color.

CARACTERÍSTICAS DEL SECADOR DE MANOS PERFIL^{MR}:

- Secado Rápido – Menos de 25 Segundos
- Sin Tocar - Operación Ahorradora de Energía
- Voltaje Universal: Se Ajusta Automáticamente a Voltajes de 100 a 240 VCA – 50/60 Hz.
- Diseño Moderno y Durable

Dimensiones Totales: (En conformidad con ADA)
11 ¼" x 15" x 4" (290 x 385 x 100 mm).

ESPECIFICACIONES ELÉCTRICAS:

Motor: 1/4 HP – 7500 RPM – Tipo Cepillo
Voltaje: 100-240 – 50/60 Hz
Salida de Aire: 185 CFM (Pies Cúbicos por Minuto)
– Temp: 149° F (65° C)
Calentador: 2020 Vatios
Corriente: 17.6 Amps, 120 VCA



0195 PERFIL^{MR} CON CUBIERTA DE HIERRO FUNDIDO Y ACABADO DE ESMALTE DE PORCELANA

OPCIONES DE COLOR:
Gris, Negro y Almendra (véase el cuadro de colores)
Agregue el sufijo al Número de Modelo.
Blanco es el estándar si no se indica algún color.



92 Acero
Inoxidable Brillante



93 Acero
Inoxidable Lustrado

ESPECIFICACIONES

Las especificaciones detalladas para todos los secadores de manos de ASI están disponibles en www.americanspecialties.com

ACCESORIOS DE BAÑO DE ACERO INOXIDABLE



7335 PORTA CEPILLO DE DIENTES Y VASO
Semejante a la Jabonera 7320. Tiene un hoyo de 2¼" (60 mm) de diámetro en el centro de la unidad para sostener el vaso. Acomoda 6 cepillos de dientes. 4¼" x 2" (110 x 50 mm); sobresale 4" (100 mm) de la pared.



7320 JABONERA
Jabonera estirada de una sola pieza soldada al brazo y brida de soporte. Tiene dos agujeros de drenaje y dos prominencias para sostener la barra de jabón. 4¼" (110 mm) de ancho, 2" (50 mm) de altura; sobresale 4" (100 mm) de la pared.



7385 ANILLO PARA TOALLA
Para toallas de baño y de mano. El anillo tiene un ancho de 4½" (115 mm) y es de barra de acero inoxidable de ¼" (6 mm) de diámetro. Sobresale 2½" (65 mm) de la pared. 5" (125 mm) de altura.



7301 ESPIGA PARA TOALLAS
Se extiende 3½" (90 mm) de la pared.



8425 GANCHO PARA ROPA
Acero inoxidable de uso rudo de calibre 11, tipo 304, con acabado lustroso. El gancho sobresale 1¼" (32 mm) from de la pared tiene una altura de 2¼" (55 mm).



7382 GANCHO PARA SOMBRERO Y ABRIGO
Gancho doble para abrigos y sombreros, de 5¼" x 3" (135 x 75 mm) saliente.

ESPECIFICACIONES GENERALES:

SERIE 7300 ACCESORIOS DE BAÑO DE ACERO INOXIDABLE (ADOSADO)

Fabricados de acero inoxidable tipo 304. Los postes de los accesorios están soldados a una brida cuadrada de 2" (50 mm) y sujetos a una placa de montaje de acero inoxidable de grueso calibre. Diseño tradicional, sin boquetes y fácil de limpiar.

Especifique el sufijo "B" para el acabado pulido brillante o "S" para el acabado lustroso.

ACCESORIOS DE BAÑO DE ACERO INOXIDABLE



7310 REPISA PARA TOALLAS CON BARRA PARA TOALLAS
Profundidad de 8" (200 mm); consiste de cuatro tubos de acero inoxidable de $\frac{3}{8}$ " de diámetro con una barra para toallas de acero inoxidable de $\frac{1}{4}$ " (6 mm) de diámetro debajo de la repisa; disponible en tamaños de 18" (460 mm) y 24" (610 mm). Altura total: 4 $\frac{1}{4}$ " (110 mm); sobresale 8" (200 mm) de la pared.



7340 GANCHO SENCILLO PARA BATA
El gancho se extiende 1 $\frac{5}{8}$ " (40 mm) de la pared.

7345 GANCHO DOBLE PARA BATA
La barra de acero inoxidable de 4" (100 mm) forma un gancho en cada extremo. La unidad se extiende 1 $\frac{5}{8}$ " (40 mm) de la pared.



7355 BARRA PARA TOALLAS – REDONDA
Barra para toallas de acero inoxidable de $\frac{3}{4}$ " (19 mm) de diámetro. Disponible en longitudes de 18", 24" y 30" (460, 610 y 760 mm). Se extiende 3 $\frac{1}{4}$ " (80 mm) de la pared.

7360 BARRA PARA TOALLAS – CUADRADA (No Mostrada)
Barra para toallas de acero inoxidable de $\frac{3}{4}$ " (19 mm). Disponible en longitudes de 18", 24" y 30" (460, 610 y 760 mm). Se extiende 3 $\frac{1}{4}$ " (80 mm) de la pared.



7305 PORTARROLLOS DE PAPEL HIGIÉNICO – ROLLO SENCILLO
Equipado con rodillos de plástico cromado. La unidad mide 2" (50 mm) de altura 7 $\frac{3}{4}$ " (200 mm) de ancho y sobresale 3 $\frac{7}{8}$ " (100 mm) de la pared. Acepta el rollo de hoyo estándar de 1800 hojas.

7305-2 Semejante al 7305, pero para dos rollos de hoyo estándar de 1800 hojas; mide 13 $\frac{1}{2}$ " (340 mm) de ancho.



7380 REPISA DE ACERO INOXIDABLE
Disponible en longitudes de 18" y 24" (460 y 610 mm). La repisa, de 5" (125 mm) de ancho, se extiende 6 $\frac{1}{8}$ " (155 mm) de la pared. Los bordes están enrollados para la seguridad.



7311 REPISA PARA TOALLAS CON BARRA PARA TOALLAS
Unidad de uso rudo con tubo de acero inoxidable tipo 304 de $\frac{3}{4}$ " y $\frac{3}{8}$ " de diámetro. Solamente acabado brillante. Disponible en tamaños de 20" (510 mm) y 24" (610 mm). Altura total: 6 $\frac{1}{2}$ " (165 mm); sobresale 8" (200 mm).

ACCESORIOS DE BAÑO DE ACERO INOXIDABLE



Apertura de Pared: 5½" x 5½" x 2"
(140 x 140 x 50 mm)

7404 JABONERA EMPOTRADA
Borde elevado para retener el jabón.
Tamaño total: 6¼" x 6¼" (160 x 160 mm).



Apertura de Pared: 5½" x 5½" x 2"
(140 x 140 x 50 mm)

7402 PORTAROLLO EMPOTRADO DE PAPEL HIGIÉNICO
Rodillo de cromo cargado con resorte.
Tamaño total: 6¼" x 6¼" (160 x 160 mm).



Apertura de Pared: 5½" x 5½" x 2"
(140 x 140 x 50 mm)

7410 JABONERA EMPOTRADA CON BARRA
Lo mismo que la 7404, pero con una barra de ¾".
Tamaño total: 6¼" x 6¼" (160 x 160 mm).



Apertura de Pared: 11¾" x 5¼" x 2"
(300 x 135 x 50 mm)

74022 PORTARROLLOS DOBLE DE PAPEL HIGIÉNICO
Tamaño total: 12½" x 6¼" (320 x 160 mm).

74022-H (No Mostrado) Lo mismo que el 74022, pero con cubierta.

74022-HSM (No Mostrado) Lo mismo que el 74022-H, pero de montaje en superficie.

74022-SM* (No Mostrado) Lo mismo que el 74022, pero de montaje en superficie.

*Para huso antirrobo, agregue R009 después del número de modelo



Apertura de Pared: 5½" x 5½" x 4"
(140 x 140 x 100 mm)

7403 PORTAROLLO EMPOTRADO DE PAPEL HIGIÉNICO CON ROLLO EXTRA
Rodillo de cromo cargado con resorte
Tamaño total: 6¼" x 6¼" (160 x 160 mm).



Apertura de Pared: 6⅞" x 4⅞" x 4"
(155 x 105 x 100 mm)

0398 JABONERA EMPOTRADA Y BARRA DE ACERO INOXIDABLE DE USO RUDO

Exterior de acero inoxidable tipo 304, acabado pulido brillante; interior con acabado a chorro de arena. Incluye abrazadera de montaje en paredes de entramado.

Tamaño total: 7⅞" x 5" (180 x 130 mm).

0399 (No Mostrado) Semejante al 0398, pero con tuercas de anclaje para incrustar en el cemento.

0400 (No Mostrado) Semejante al 0398, pero sin barra.

0401 (No Mostrado) Semejante al 0400, pero con tuercas de anclaje para incrustar en el cemento.

ACCESORIOS DE BAÑO



0258-SS DISPENSADOR DE PAÑUELOS FACIALES (ADOSADO)

Gabinete de acero inoxidable tipo 304, acabado lustroso. Dispensa 300 hojas sencillas o 150 hojas dobles. Tamaño total: 10¹⁵/₁₆" x 5" x 2¹/₈" (260 x 125 x 55 mm).



Apertura de Pared del 0259-SS: 11³/₈" x 5¹/₈" x 2¹/₈" (290 x 130 x 60 mm)

Apertura de Pared del 0259-B: 11³/₈" x 5¹/₈" x 2¹/₈" (290 x 130 x 60 mm)

Apertura de Pared del 02594-B: 11³/₈" x 5¹/₈" x 4¹/₈" (290 x 130 x 105 mm)

Apertura de Pared del 02594-SS: 11³/₈" x 5¹/₈" x 4¹/₈" (290 x 130 x 105 mm)

0259-SS DISPENSADOR EMPOTRADO DE PAÑUELOS FACIALES (ADOSADO)

Dispensa 300 pañuelos de hoja sencilla o 150 de hoja doble. Placa de recubrimiento de acero inoxidable tipo 304, acabado lustroso. Tamaño total: 11¹/₁₆" x 6³/₈" (300 x 160 mm).

0259-B (No Mostrado) Lo mismo que el 0259-SS excepto que la placa de recubrimiento es de acero inoxidable pulido brillante.

02594-B (No Mostrado) Semejante al 0259-B, pero más profundo, con una capacidad de 600 hojas sencillas o 300 hojas dobles.

02594-SS (No Mostrado) Semejante al 02594-B, pero con acabado lustroso.



0711-B DESTAPADOR DE BOTELLAS

Una sola pieza de acero inoxidable de uso rudo de calibre 16, tipo 304, con acabado brillante. Sobresale 1¹/₁₆" (27 mm) de la pared, 2" (50 mm) de ancho x 2¹/₄" (55 mm) de altura.

0711 (No Mostrado) Lo mismo que el 0711-B, pero con acabado lustroso.



0712 TENEDERO RETRACTIL (ADOSADO)

La unidad de acero inoxidable pulido tiene una cuerda de vinilo de 6 pies (1829 mm) con un sujetador de vinilo blanco y tuerca de fijación para mantenerlo tensado. Se instala arriba de la tina o en la ducha.



0755-SS BARRA PARA TOALLAS DE ACERO INOXIDABLE DE USO RUDO

Barra para toallas fabricada de acero inoxidable tipo 304 de calibre 20 con diámetro exterior de 1" (25 mm) y acabado lustroso #4; diseñada para no girar en los postes de soporte. Postes de soporte fabricados de latón pesado con acabado lustroso para hacer juego con el acero inoxidable. Disponible en longitudes de 18", 24", 30" y 36" (460, 610, 760 y 915 mm).



0707 TOALLERO PARA TOALLITAS, TOALLAS DE BAÑO Y DE MANO

Espacio para 3 juegos de toallas de baño, toallas de mano y toallitas;

DISCONTINUED

monta la fabricada en acabado

s de toallas ballitas;

11" (280 mm) de altura.

0708 (No Mostrado) 4 juegos de toallas de baño, toallas de mano y toallitas; 21" (535 mm) de altura.

ACCESORIOS DE BAÑO DE ACERO INOXIDABLE



0002-SM DISPENSADOR DE VASOS DE PAPEL DE ACERO INOXIDABLE (ADOSADO)
Dispensa 100 vasos de fondo plano. Ajustable para vasos de 3 oz. hasta 6 oz. Acero inoxidable con acabado brillante. Tamaño total: 3" diá. x 15" (75 x 380 mm).

0002-ASM DISPENSADOR DE VASOS DE PAPEL DE ACERO INOXIDABLE (ADOSADO)
(No Mostrado)
Semejante al 0002-SM, pero con diseño cuadrado y puerta que gira hacia abajo, acero inoxidable tipo 304, acabado lustroso. Distribuye solamente vasos de 89 mL.



0719 TOPE DE PROTECCIÓN PARA PUERTA
Brida cromada de 2³/₁₆" (55 mm) de diámetro. Sobresale 1⁷/₈" (50 mm).



0714 GANCHO PARA ABRIGO CON TOPE DE PROTECCIÓN
Saliente cromado de 3" (75 mm). El tope de hule protege la superficie de la pared.



0751 GANCHO PARA BATA DE USO RUDO
Montadura escondida, latón cromado lustroso, sobresale 3¹/₄" (80 mm).

0751-A *(No Mostrado)* Semejante al 0751, pero con montadura expuesta, latón cromado lustroso, sobresale 3¹/₄" (80 mm).

ESPECIFICACIONES GENERALES

SERIE 7400 ACCESORIOS EMPOTRADOS DE BAÑO DE ACERO INOXIDABLE

Exterior y brida de construcción de una sola pieza estirada sin costuras de acero inoxidable de calibre 22, tipo 304. Si se requiere instalación en muro seco (drywall), agregue el sufijo "D" al número de modelo. Si se requiere instalación de muro húmedo (wetwall), agregue el sufijo "W". Especifique el sufijo "B" para el acabado pulido brillante o "S" para el acabado lustroso.

ACCESORIOS DE BAÑO ZAMAC



0740-Z GANCHO SENCILLO PARA BATA



0745-Z GANCHO DOBLE PARA BATA



0705-Z PORTARROLLOS DE PAPEL HIGIÉNICO



0721-Z JABONERA SIN DRENAJE

0720-Z (No Mostrada) JABONERA CON DRENAJE



0735-Z PORTA CEPILLO DE DIENTES Y VASO



0760-Z BARRA CUADRADA PARA TOALLAS

Longitudes de 18", 24", 30" y 36" (460, 610, 760 y 915 mm).

0755-Z BARRA REDONDA PARA TOALLAS (No Mostrada)

Longitudes de 18", 24", 30" y 36" (460, 610, 760 y 915 mm).



0785-Z ANILLO PARA TOALLA



Apertura de Pared: 5¼" x 5¼" x 2"
(135 x 135 x 50 mm)

0402-Z PORTARROLLOS EMPOTRADO DE PAPEL HIGIÉNICO



Apertura de Pared: 5¼" x 5¼" x 1½"
(135 x 135 x 40 mm)

0410-Z JABONERA EMPOTRADA CON BARRA

BARRAS DE SUJECIÓN

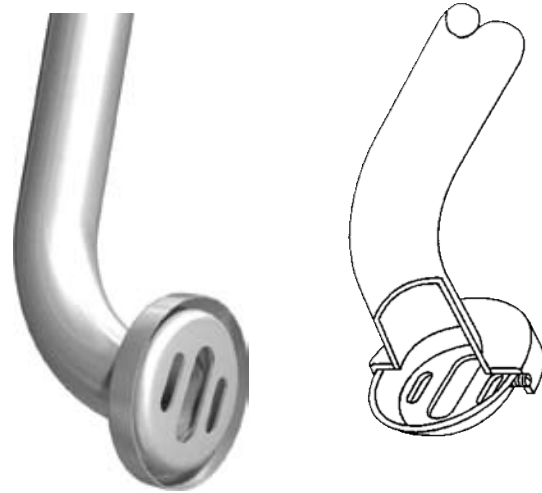


Cumplen con los requisitos de resistencia de los lineamientos de la ADA

Barras fabricadas de tubo de acero inoxidable de calibre 18, tipo 304, con acabado lustroso. Disponibles lisas o martilladas

El proceso de doblaje Mandrell asegura barras de diámetro uniforme

La soldadura Heliarc forma una sola unidad estructural



MONTADURA ESCONDIDA

3100 Series — Diá. Ext.: 1 ¼" (32 mm)

3200 Series — Diá. Ext.: 1 ½" (38 mm)

- La brida es de 3" (76 mm) de diámetro y ½" (13 mm) de profundidad, de acero inoxidable de calibre 11, tipo 304, con acabado lustroso.
- La placa de espiga es calibre 13 con agujeros de ranura para tornillo.
- Se sujeta la brida para esconder la placa de espiga con 3 tornillos de cabeza hexagonal de acero inoxidable.

CONFIGURACIONES PARA BARRAS DE SUJECIÓN

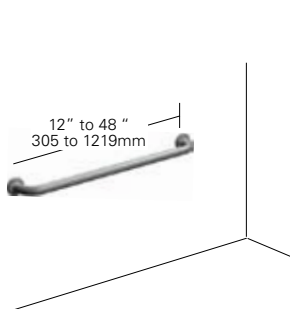
Las siguientes formas estándar son configuraciones típicas. Las barras de sujeción pueden ser diseñadas y fabricada a la medida para cumplir con cualquier requisito arquitectónico.

Nota del Diseñador:

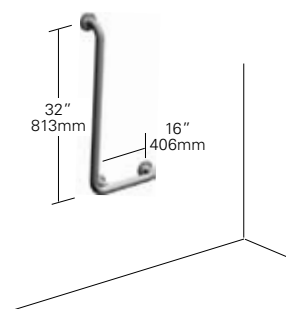
Para una superficie antideslizante, especifique el sufijo "P" (martillada). Al especificar las barras de sujeción, favor de reemplazar los dos ceros al final del número de serie de la barra de agarre con los números del tipo de configuración en la lista en las página 40 y 41.

Ejemplo 1: Una barra de agarre de 1 ½" (38 mm), escondida y horizontal de 18" x 33" (460 x 840 mm) tiene un número de modelo - 3274. Cuando se necesita un tamaño especial, agregue el sufijo "M" y el tamaño a la barra estándar más cercana.

Ejemplo 2: Una barra de agarre de 1 ½" (38 mm), escondida y horizontal de 23" x 37" (585 x 940 mm) tiene un número de modelo - 3274-M2337.

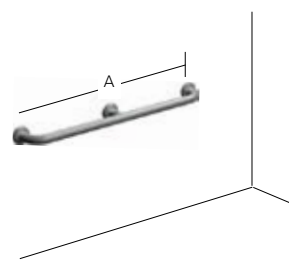


Tipo - 01



Tipo - 04

Se muestra la de mano izquierda, la de mano derecha en lado opuesto

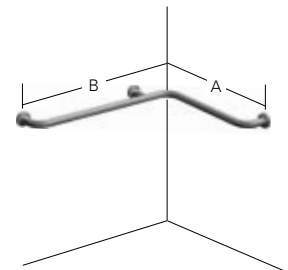


Tipo - 02 A = 48" (1219 mm)

A = 52" (1321 mm)

A = 54" (1372 mm)

A = 60" (1524 mm)



Tipo - 50 A = 24" (610 mm)

B = 36" (914 mm)

Tipo - 56 A = 36" (914 mm)

B = 54" (1372 mm)

Tipo - 57 A = 42" (1067 mm)

B = 54" (1372 mm)

Tipo - 60 A = 18" (457 mm)

B = 30" (762 mm)

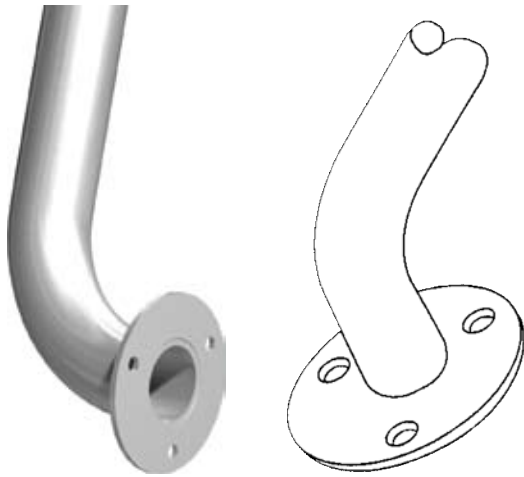
Tipo - 62 A = 15 ⅞" (403 mm)

B = 30 ⅞" (784 mm)

Tipo - 74 A = 18 ⅞" (457 mm)

B = 33 ⅞" (838 mm)

BARRAS DE SUJECIÓN

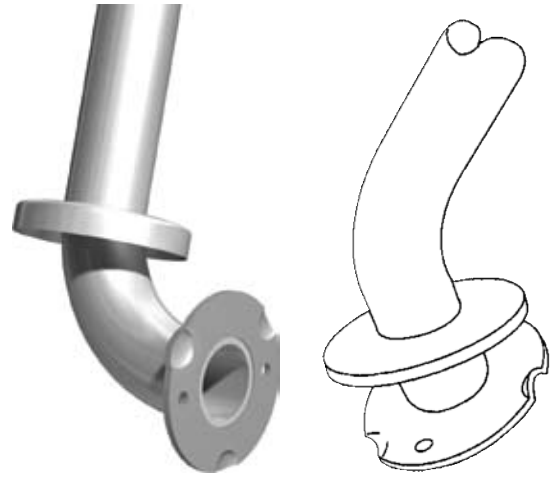


MONTADURA EXPUESTA

3400 Series — Diá. Ext.: 1¼" (32 mm)

3500 Series — Diá. Ext.: 1½" (38 mm)

- La brida es de 3" (76 mm) de diámetro y ⅛" (3 mm) de grosor, de acero inoxidable tipo 304, con acabado lustroso.
- Los agujeros de montaje expuestos están taladrados y avellanados.

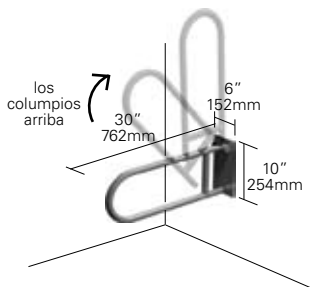


BRIDA CON CUBIERTA

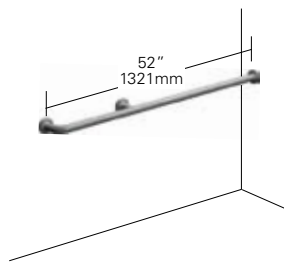
3700 Series — Diá. Ext.: 1¼" (32 mm)

3800 Series — Diá. Ext.: 1½" (38 mm)

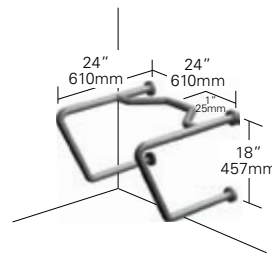
- La cubierta se ajusta sobre la brida de montaje para esconder los tornillos.
- La brida de montaje escondida tiene un diámetro exterior de 3⅞" (79 mm) con dos agujeros para tornillo y 3 hoyuelos de fijación y es de acero inoxidable tipo 304 de ⅛" (3 mm) de grosor.
- La cubierta es de acero inoxidable de calibre 22, tipo 304, de 3⅜" (81 mm) de diámetro.



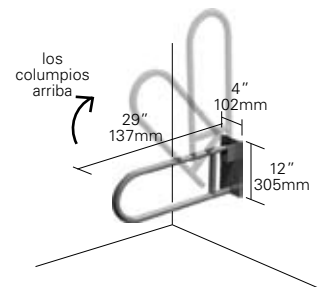
Tipo - 13



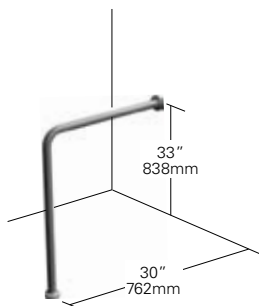
Tipo - 24



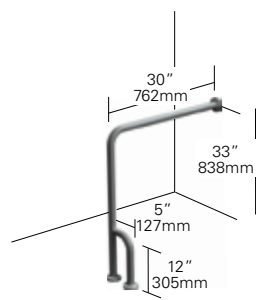
Tipo - 34



Tipo - 51

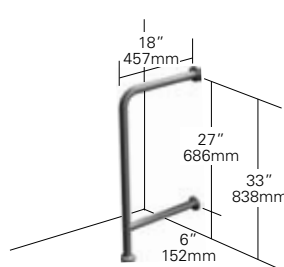


Tipo - 15

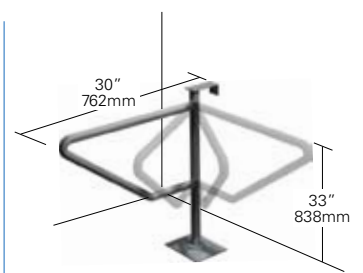


Tipo - 33

Se muestra la de mano izquierda, la de mano derecha en lado opuesto



Tipo - 75



Tipo - 54

ASIENTOS DE DUCHA



8203 ASIENTO COMPACTO PLEGABLE

El asiento es $\frac{5}{16}$ " (8 mm) de grosor, de una sola pieza, de fenólico sólido, color marfil. El armazón, las patas de soporte, las bridas y escuadra son de acero inoxidable tipo 304 con acabado lustroso. Tiene un mecanismo de sujeción automática. El asiento mide 18" (460 mm) de ancho y sobresale 16" (405 mm) de la pared.

8204 (No Mostrado) Semejante al 8203, pero el asiento es acolchonado con Naugahyde® blanquecino montado en madera contrachapada (triplý) de grado marino de n $\frac{1}{2}$ " (13 mm).

8207 ASIENTO COMPACTO PLEGABLE Semejante al 8203, pero el asiento está fabricado de acero inoxidable, acabado lustroso, diseño de tablilla.



8206-L ASIENTO PLEGABLE DE DUCHA

(De Mano Izquierda) Cumple con los Lineamientos de la ADA y las necesidades de los discapacitados y los ancianos. El asiento es $\frac{1}{2}$ " (13 mm) de grosor, de una sola pieza, de fenólico sólido, color marfil. El armazón, las patas de soporte, las bridas y escuadra son de acero inoxidable tipo 304 con acabado lustroso. Tiene un mecanismo reversible de sujeción automática. El asiento mide 33" (840 mm) de ancho y sobresale 22 $\frac{7}{8}$ " (580 mm) de la pared.

8206-R (No Mostrado) Semejante al 8206-L, pero con asiento de mano derecha.

La forma de colgar se puede convertir en el campo.



8358 ASIENTO PLEGABLE DE TINAT

El asiento es $\frac{1}{2}$ " (13 mm) de grosor, de fenólico sólido, color marfil. El armazón, la escuadra de montaje y el gancho de retención son de acero inoxidable tipo 304 con acabado lustroso. El asiento es 15" (380 mm) de profundidad y sobresale 33 $\frac{3}{4}$ " (860 mm) de la pared.



8208-R ASIENTO PLEGABLE DE DUCHA Semejante al 8206, pero el asiento está fabricado de acero inoxidable, acabado lustroso, diseño de tablilla.

8208-L (No Mostrado) Semejante al 8206-R, pero con asiento de mano izquierda.



0010 ASIENTO DE RINCÓN PARA DUCHA

El asiento, las escuadras de soporte y el sujetador de retención son de acero inoxidable tipo 304 con acabado lustroso. Se sujeta el asiento a una pared con un gozne de piano igual de igual longitud; se sostiene en la otra pared con un soporte. Tamaño: 15 $\frac{3}{4}$ " x 15 $\frac{3}{4}$ " (400 x 400 mm).



8205-L ASIENTO PLEGABLE DE DUCHA

(De Mano Izquierda) Semejante al 8206, pero el asiento es acolchonado con Naugahyde® blanquecino montado en madera contrachapada (triplý) de grado marino de $\frac{1}{2}$ " (13 mm).

8205-R (No Mostrado) Semejante al 8205-L, pero con asiento de mano derecha.

BARRAS DE DUCHA



1200-SHU GANCHO DE CORTINA DE DUCHA

Gancho de acero inoxidable para barras de 1" (25 mm) y 1¼" (32 mm) de diámetro.

1200-V CORTINA DE DUCHA DE VINILO

Vinilo de calibre 8, apagadizo, antibacterial. Disponible en una amplia gama de tamaños y colores. El color blanco es estándar. Altura Estándar: 72" (1830 mm). La cortina debe ser 6" (150 mm) más ancha que la apertura hasta 48" (1220 mm) y 12" (305 mm) más ancha que las aperturas mayores de 48" (1220 mm).



1204 BARRA DE CORTINA DE DUCHA DE USO EXTRA RUDO

Bridas de acero inoxidable de calibre 20, tipo 304, con acabado lustroso, de 3" (75 mm) de diámetro. La barra es de tubo de acero inoxidable de calibre 18, tipo 304, con acabado lustroso, de 1¼" (32 mm) de diámetro. Disponible en longitudes hasta 96" (2440 mm). Pedido especial para barras más largas.



1214 BARRA DE CORTINA DE DUCHA DE USO RUDO

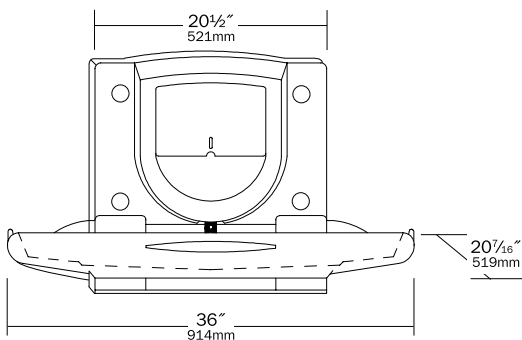
Semejante al 1204, pero con barra de calibre 20 de 1" (25 mm) de diámetro. Disponible en longitudes hasta 72" (1830 mm). Para barras más largas, especifique 1204.



1224 BARRA DE CORTINA DE DUCHA CON MONTADURA ESCONDIDA

Las bridas son de latón cromado con acabado lustroso. La barra es de tubo de acero inoxidable de calibre 20, tipo 304, con acabado lustroso, de 1" (25 mm) de diámetro. Una brida tiene tornillo de fijación para sujetar la barra y evitar su rotación. Disponible en longitudes hasta 72" (1830 mm). Para barras más largas, especifique 1204.

ESTACIONES PARA CAMBIAR DE PAÑAL AL BEBE

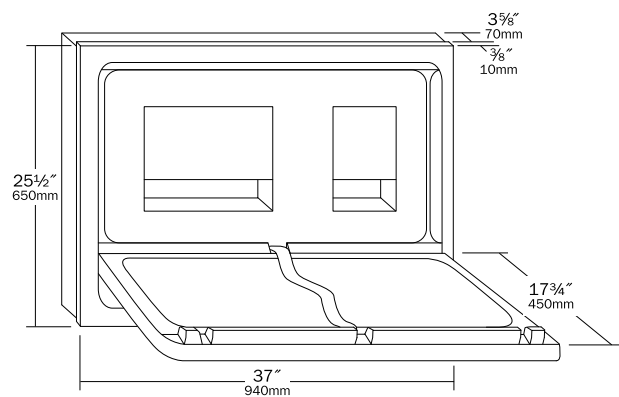


9012 ESTACIÓN PARA CAMBIAR DE PAÑAL AL BEBE (ADOSADO)

Diseño moderno, y la superficie de fácil limpieza está fabricada del 100% polietileno de alta densidad. Protección resistente para los bebés, tiene una capacidad de carga de 250 lb. (300 kg), superficie cóncava y tirante de seguridad. El mecanismo neumático para abrir y cerrar fácilmente tiene un gozne de gran tamaño y un sistema de parada de seguridad. Los componentes sellados y la ausencia de "puntos de apriete" promueven su operación segura. El dispensador integrado de toallas o forros sanitarios, así como ganchos para la bolsa de pañales y la bolsa de mujer e instrucciones en múltiples idiomas agregan amabilidad y comodidad. De montaje en superficie. Tiene una profundidad de solamente 4" al estar cerrada.

Cumple con los códigos de Accesibilidad para los Discapacitados.

Tamaño total: Cerrada: 22 1/4" x 36" x 3 7/8" (570 x 920 x 100 mm). Abierta: 22 1/4" x 36" x 20 7/16" (570 x 920 x 520 mm).



Apertura de Pared: 34 1/4" x 22 3/4" x 3 3/4" (870 x 580 x 95 mm)

9013 ESTACIÓN EMPOTRADA PARA CAMBIAR DE PAÑAL AL BEBE

Esta unidad cumple con la ADA y está construida de acero inoxidable soldado para durabilidad y confiabilidad. Las superficies expuestas tienen el acabado lustroso #4. Se aumenta la facilidad de operación con una sola mano por la manija para jalarla y un resorte de gas amortiguado escondido. La superficie para cambiar de pañal es de plástico de alto impacto con un acabado brillante para una limpieza fácil y tiene forma para acomodar el cuerpo del bebe. Su tirante de seguridad ajustable de dos partes y su capacidad de carga de 400 lb. (181 kg) aseguran la protección del bebe. Ganchos para bolsa, forro integrado de la cama, unidades dispensadoras de toallas e instrucciones en múltiples idiomas agregan comodidad y conveniencia.

9013-9 (No Mostrado) Semejante al 9013, pero con un collar de acero inoxidable para montar en una superficie.

Cumple con los códigos de Accesibilidad para los Discapacitados

Tamaño total: Abierta: 33 1/2" x 25 1/2" x 17 3/4" (860 x 650 x 450 mm).



0690 ESTANTE CON BORDES ELEVADOS

La unidad completa está formada de una sola pieza de acero inoxidable de calibre 18 con depresión de 3/8" y acabado lustroso #4.

Véase la tabla para los tamaños estándar.

Tamaños Estándar:	Números de Modelo		
	0690	0692	0694
6" depth (150 mm)		5," 6," or 8" depth (125,150,200 mm)	5" depth (125 mm)
Length			
12" (305 mm)		x	x
16" (410 mm)		x	x
18" (460 mm)	x	x	x
24" (610 mm)	x	x	x
30" (760 mm)		x	x
36" (915 mm)		x	x
48" (1220 mm)		x	x
60" (1520 mm)		x	x
72" (1840 mm)		x	



0692 ESTANTE

Fabricado de acero inoxidable de calibre 18 con acabado lustroso #4. El borde de enfrente tiene dobladillo para la máxima rigidez y seguridad.

Véase la tabla para los tamaños estándar.



0694 ESTANTE CON PROTECTOR DORSAL

Fabricado de acero inoxidable de calibre 18 con acabado lustroso #4 en todas las superficies expuestas. Profundidad de 5" (127 mm).

Véase la tabla para los tamaños estándar.



Apertura de Pared: 16½" x 6½" x 4¼"
(420 x 165 x 110 mm).

0412 ESTANTE EMPOTRADO

Ideal para los baños en hoteles. Fabricado con construcción completamente soldada de acero inoxidable de calibre 22 con acabado lustroso.

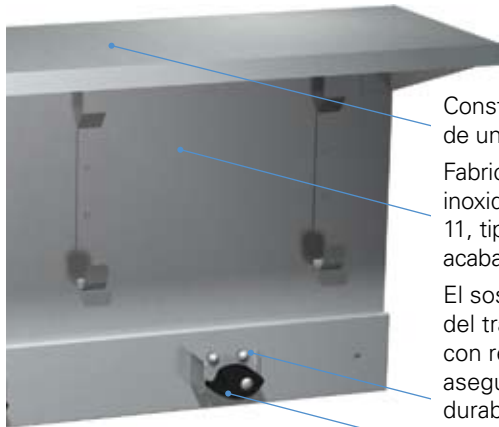


0698 ESTANTE DE UTILIDAD PLEGABLE PARA COMPARTIMIENTOS DE WC

Fabricado de acero inoxidable de calibre 18, tipo 304, con acabado lustroso y borde elevado. Regresa a la posición vertical cuando no está en uso.

Tamaño total: 14⅝" x 5⅓⅙" (370 x 150 mm).

ACCESORIOS DE LIMPIEZA



Construcción de una sola pieza
Fabricados de acero inoxidable de calibre 11, tipo 304, con acabado lustroso
El sostenedor del trapeador con remache asegura su durabilidad
Levas de hule ajustables para diferentes tamaños de palo



1308 ESTANTE CON GANCHOS DE UTILIDAD Y TIRA PARA TRAPEADORES

Fabricado de acero inoxidable tipo 304 con acabado lustroso. El estante tiene una profundidad de 8" (200 mm) con un retorno de 3/4" (19 mm) para la rigidez. Los sostenedores de trapeador están sujetos con remache a la tira de metal y la leva de hule está abordonada para sujetarlo bien. La unidad tiene una altura de 14 1/2" (370 mm).

1308-3 (Mostrado) 3 sostenedores de trapeador / 4 ganchos de utilidad, 34" (860 mm) de largo.

1308-4 (No Mostrado) 4 sostenedores de trapeador / 5 ganchos de utilidad, 44" (1120 mm) de largo.



1307 TIRA DE GANCHOS DE UTILIDAD

Fabricada de acero inoxidable tipo 304 con acabado lustroso. La tira es 4" (100 mm) de altura con retorno de los bordes a la pared de 1/2" (13 mm).

1307-3 (Mostrada) 26" x 26" (660 mm) con 3 ganchos.

1307-4 (No Mostrada) 36" (915 mm) con 4 ganchos.

1307-5 (No Mostrada) 46" (1170 mm) con 5 ganchos.

1307-6 (No Mostrada) 56" (1420 mm) con 6 ganchos.



1315 ESTANTE DE UTILIDAD CON BARRA DE SECADO, SOSTENEDORES DE TRAPEADOR Y GANCHOS PARA TRAPOS

Fabricado de acero inoxidable tipo 304 con acabado lustroso. El estante tiene una profundidad de 8" (200 mm) con un retorno de 3/4" (19 mm) para la rigidez. Los sostenedores de trapeador están sujetos con remache a la tira de metal y la leva de hule está abordonada para sujetarlo bien. Se incluyen una barra y ganchos para trapos mojados.

1315-3 (No Mostrado) 3 sostenedores de trapeador / 2 ganchos para trapos, 30" (760 mm) de largo.

1315-4 (Mostrado) 4 sostenedores de trapeador / 3 ganchos para trapos, 36" (915 mm) de largo.

1315-6 (No Mostrado) 6 sostenedores de trapeador / 5 ganchos para trapos, 48" (1220 mm) de largo.

ACCESORIOS DE LIMPIEZA Y CENICEROS



8215 COLGADOR PARA TRAPEADORES Y ESCOBAS

Fabricado de canales de acero inoxidable de calibre 20, tipo 304, con acabado lustroso. Sobresale 3½" (90 mm) de la pared. Los sostenedores de leva de hule están abordonados para sujetarlos bien.

8215-3 (Mostrado) 3 sostenedores, 26" (660 mm) de largo

8215-4 (No Mostrado) 4 sostenedores, 36" (915 mm) de largo.

8215-5 (No Mostrado) 5 sostenedores, 46" (1170 mm) de largo.



1306 GANCHO DE UTILIDAD DE USO RUDO

Acero inoxidable de uso rudo de calibre 11 con acabado lustroso.



Apertura de Pared: 12½" x 10¼" x 3½"
(320 x 260 x 90 mm)

0004 URNA DE PARED (EMPOTRADA)

Equipada con cenicero de tapa de volteo fijado permanentemente al gabinete. El receptáculo está fabricado de acero inoxidable y es removible. Ideal para su uso en la recepción o algún pasillo.



0044-A URNA DE PARED (ADOSADA)

Charola de volteo y bisel antirrobo fabricados de acero inoxidable tipo 304 con acabado lustroso. Tiene pivote de resorte para regresar a la posición original. Receptáculo de cenizas de acero inoxidable removible detrás de puerta con cerradura.

Tamaño total: 9" x 5" x 4⅝" (230 x 130 x 120 mm).



8091 CENICERO CON TAPA DE VOLTEO

Esta unidad de montaje en superficie tiene una barra de pivote de acero inoxidable que permite que la parte superior gire aproximadamente 320° para tirar los desechos. Acero inoxidable tipo 304 con acabado lustroso. Tamaño total: 4¾" x 3⅝" x 1¼" (120 x 90 x 32 mm).

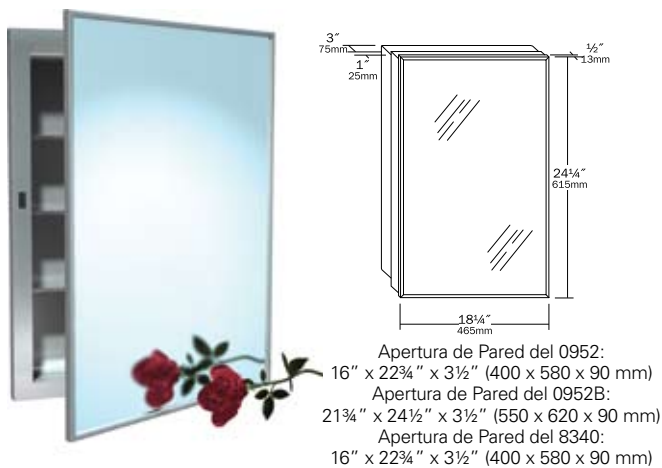


8095 URNA DE PARED (ADOSADA)

Cenicero circular de acero inoxidable para el uso en la recepción y los pasillos. Cenicero de tapa de volteo de acero inoxidable de calibre 22 con acabado lustroso está sujeto a la urna con bisagra para su instalación resistente al vandalismo. Escuadra de montaje y receptáculo de aluminio de servicio pesado. Toda la unidad tiene un acabado lustroso.

Tamaño total: 9½" x 9¼" x 9⅝" (240 x 235 x 245 mm).

ACCESORIOS DE CUIDADO DE LA SALUD



0952 GABINETE EMPOTRADO PARA MEDICINA DE ACERO INOXIDABLE El marco del espejo de la puerta es de acero inoxidable tipo 304 con el acabado lustroso #4. El espejo es de 1/4" (6 mm), y tiene una garantía de 15 años contra el deterioro del plateado. La puerta tiene un gozne de piano de largo igual y cierre magnético. Tres estantes removibles de acero inoxidable. Tamaño total: 18 1/4" x 24 1/4" (465 x 620 mm).

0952B (No Mostrado) Semejante al 0952, pero más grande. Tamaño total: 24" x 26" (610 x 660 mm).

8340 (No Mostrado) ESMALTE HORNEADO GABINETE EMPOTRADO PARA MEDICINA De una sola pieza, de acero estirado y laminado en frío con acabado de esmalte horneado blanco. Puerta con marco de espejo de canal de acero inoxidable y vidrio cilindrado de 1/4" (6 mm), tiene gozne de piano continuo y cierre magnético. Tres estantes removibles de acero con esmalte blanco. Tamaño total: 18 1/4" X 24 1/4" (465 x 615 mm)

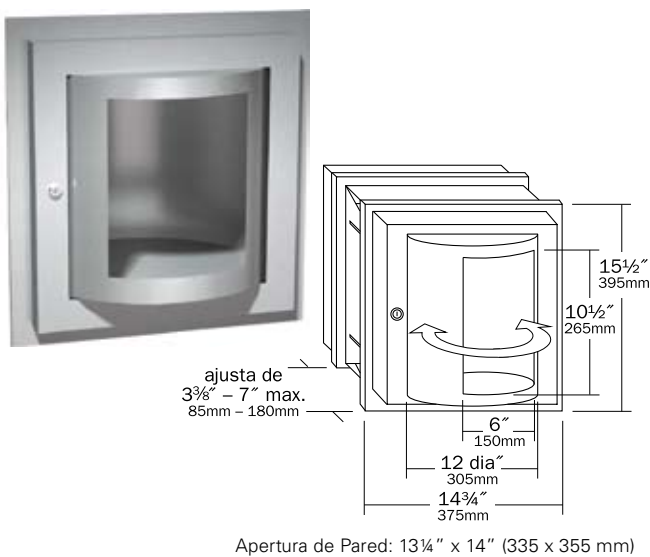


0953 GABINETE PARA MEDICINA DE ACERO INOXIDABLE (ADOSADO)

Lo mismo que el 0952, pero de montaje en superficie. Tamaño total: 18 1/4" x 24 1/4" x 4 3/4" (465 x 615 x 120 mm).

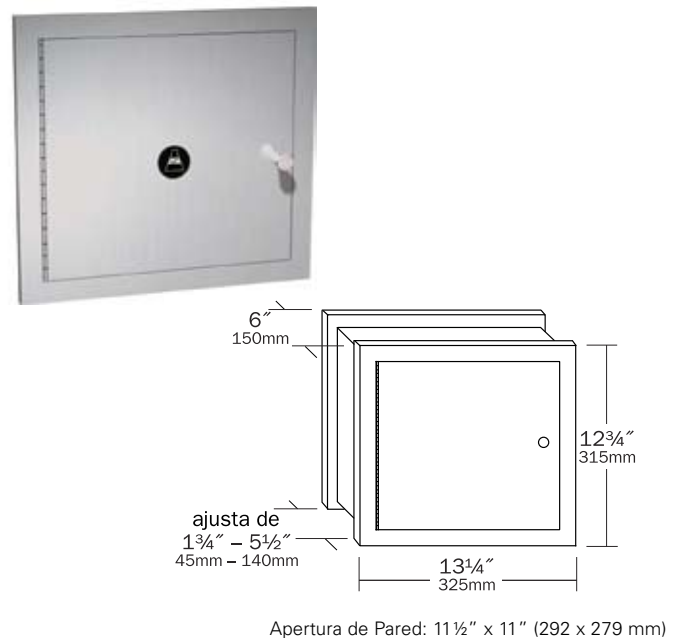
8338 (No Mostrado) GABINETE DE MONTAJE EN SUPERFICIE Semejante al 8337, pero más pequeño con 2 estantes ajustables de acero con esmalte horneado blanco. Tamaño total: 14 1/4" x 20 1/4" x 4 3/4" (360 x 515 x 120 mm).

8339 (No Mostrado) Semejante al 8338, pero más grande. Tamaño total: 16 3/16" x 22 3/16" x 5" (410 x 565 x 125 mm).



0515 CAJA PARA PASAR ESPECIMENES CON PLATO GIRATORIO

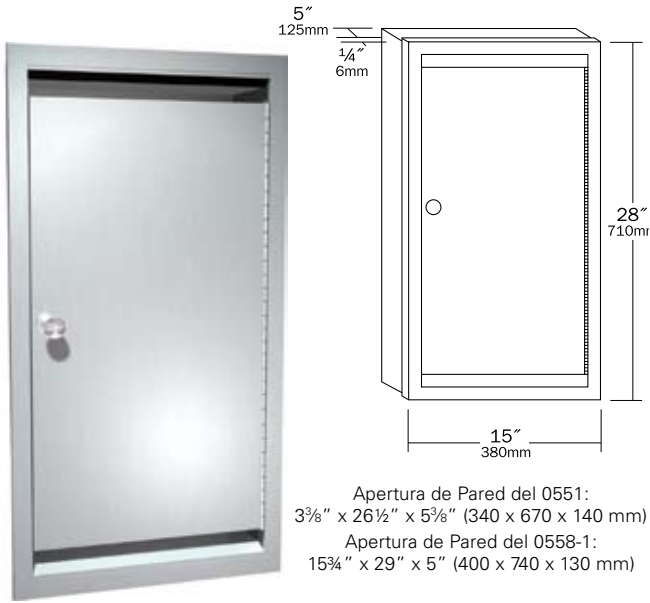
Fabricada de acero inoxidable de calibre 18, tipo 304, con acabado lustroso. El cilindro del plato giratorio tiene un diámetro de 12" (305 mm) con una apertura de 10 1/2" x 6" (270 x 150 mm) Los platos con rodamientos autolubrificantes de acero inoxidable montados arriba y abajo permiten que la unidad gire libremente. Topes de bala impiden que gire sin control. Todo el ensamblaje encaja en un marco de 1" (25 mm) de ancho. El enclavamiento del cilindro permite sacarlo para su esterilización y autoclave como sea necesario. El marco es ajustable para paredes hasta 7" (180 mm) de grosor.



8154 GABINETE PARA PASAR ESPECIMENES

Proporciona un conducto conveniente del área para pacientes al laboratorio. Fabricada de acero inoxidable de calibre 22, tipo 304, con acabado lustroso. El seguro interno impide que las dos puertas abran simultáneamente. La charola de acero es removible. Se puede montar en paredes con grosor de 1 3/4" a 5 1/2" (45 a 135 mm).

ACCESORIOS DE CUIDADO DE LA SALUD



Apertura de Pared del 0551:
3 $\frac{3}{8}$ " x 26 $\frac{1}{2}$ " x 5 $\frac{3}{8}$ " (340 x 670 x 140 mm)
Apertura de Pared del 0558-1:
15 $\frac{3}{4}$ " x 29" x 5" (400 x 740 x 130 mm)

0551 GABINETE EMPOTRADO PARA BACINILLA Y ORINAL
El gabinete empotrado es de acero inoxidable de calibre 22, tipo 304, con acabado lustroso para guardar la bacinilla y el orinal de cama. El gabinete tiene un espacio abierto de $\frac{1}{2}$ " (13 mm) arriba y de bajo de la puerta para permitir la circulación del aire.n.

0558-1 GABINETE EMPOTRADO PARA BACINILLA Y LAVABO (No Mostrado) Semejante al 0551. Le caben 1 bacinilla de tipo convencional y 1 lavabo.



0557 ESTANTE PARA BACINILLA (ADOSADO)
El estante de montaje en superficie proporciona almacenaje conveniente para una bacinilla de tamaño convencional. 12" ancho x 11" altura (300 x 280 mm).

0556 (No Mostrado) ESTANTE PARA BACINILLA Y ORINAL (ADOSADO) Semejante al 0557 pero más grande para guardar una bacinilla de tamaño convencional y una botella urinal. Acero inoxidable tipo 304 con acabado lustroso. 12" ancho x 27" altura (300 x 685 mm).

0559 (No Mostrado) ESTANTE PARA DOS BACINILLAS (ADOSADO) Semejante al 0556, pero diseñado para 2 bacinillas de tamaño convencional.



0533-48 PROTECTOR DE ESQUINA
Acero inoxidable de calibre 18, tipo 304, con acabado lustroso y radio de $\frac{1}{8}$ ". Se monta con adhesivo. Tamaño: 48" high x 4 $\frac{1}{4}$ " x 4 $\frac{1}{4}$ " (1220 x 110 x 110 mm). **Otros tamaños están disponibles sobre pedido.**



0349 DISPENSADOR DE JABÓN QUIRÚRGICO ACCIONADO POR EL PIE Mecanismo de bomba neumática, contenedor de polietileno de 32 onzas (.9 L). El surtidor gira libremente y es de acero inoxidable tipo 316. El tubo de vinilo de 96" (245 mm) de largo está conectado a la bomba antideslizante de pie. Dispensa jabones quirúrgicos, soluciones antisépticos y detergentes sintéticos. Tamaño total: 4 $\frac{1}{2}$ " x 11 $\frac{1}{2}$ " x 9" (115 x 290 x 230 mm) con saliente del surtidor.



0350 DISPENSADOR DE JABÓN QUIRÚRGICO
Dispensa soluciones antisépticos y jabones sintéticos de detergente. Soporte de latón cromado. Capacidad: Globo blanco de polietileno de 16 onzas (0.5 L). Altura total: 6 $\frac{1}{2}$ " (165 mm).

ACCESORIOS DE SEGURIDAD



Placa especial de cierre para aplicaciones de seguridad.



165 BARRA DE SUJECIÓN – MONTAJE FRONTAL

Tubo y bridas de 1/8" (3 mm) de grosor de acero inoxidable de calibre 18, tipo 304, con acabado lustroso. Placa de encierre tiene un grosor de 1/8" (3 mm). Toda la construcción es soldada. La unidad tiene 3 agujeros en cada brida para su montaje. "Placa de encierre" especial para aplicaciones de seguridad.

Para el montaje trasero, especifique el espesor de pared por largo de varillas soldadas de 1/4" (6 mm) con 20 roscas, arandelas y tuercas. NOTA: Los siguientes son lo modelos y tamaños estándares. Se pueden encargar otros tamaños. Los tamaños se miden en las líneas centrales de las bridas.

Modelo	Descripción
160	Barras de Sujeción, 24" (610 mm) - montaje dorsal
165	Barras de Sujeción, 24" (610 mm) - montaje frontal
161	Barras de Sujeción, 30" (760 mm) - montaje dorsal
162	Barras de Sujeción, 30" (760 mm) - montaje frontal
163	Barras de Sujeción, 36" (915 mm) - montaje dorsal
164	Barras de Sujeción, 36" (915 mm) - montaje frontal
166	Barras de Sujeción, 42" (1070 mm) - montaje dorsal
167	Barras de Sujeción, 42" (1070 mm) - montaje frontal
168	Barras de Sujeción 48" (1220 mm) - montaje dorsal
169	Barras de Sujeción, 48" (1220 mm) - montaje frontal



170 ASIENTO RETRACTABLE DE DUCHA – MONTAJE FRONTAL

El asiento puede subirse para guardarlo en el gabinete. Fabricado de acero inoxidable de calibre 12 con acabado lustroso en las superficies expuestas. El asiento tiene canales reforzados. El marco de pared viene equipado con anclajes soldados para mampostería. Apertura para el Marco: 15" x 15" x 2 3/4" (380 x 380 x 70 mm).



128-1 ESTANTE DE LIBROS/GANCHO PARA ROPA – MONTAJE FRONTAL

El estante y la placa de asiento son de acero inoxidable de calibre 14, tipo 304, con acabado lustroso. Los ganchos son de acero inoxidable de calibre 12 y la placa de asiento es de acero inoxidable de calibre 14. Las costuras son soldadas y luego pulidas hasta quedar lisas. Se bajan los ganchos si están excesivamente recargados, para la seguridad. La unidad tiene 6 agujeros en la parte trasera para su montaje frontal. Tamaño total: 18" x 11" x 8" (460 x 280 x 200 mm).



137 ESTANTE DE LIBROS/TIRA DE GANCHOS PARA ROPA – MONTAJE FRONTAL

El estante de libros y la placa de asiento están fabricados de acero inoxidable de calibre 14, tipo 304, con acabado lustroso. Los ganchos son de acero inoxidable de calibre 7 y las escuadras de calibre 11. Se bajan los ganchos si están excesivamente recargados, para la seguridad. La unidad tiene 6 agujeros en la parte trasera para su montaje frontal. Tamaño total: 18" largo x 11" altura x 8" profundidad (460 x 280 x 200 mm).

ACCESORIOS DE SEGURIDAD



122 GANCHO CUADRADO PARA ROPA – MONTAJE DORSAL Fabricado de acero inoxidable de calibre 12, tipo 304, con acabado lustroso #4. La placa de asiento está fabricada de acero inoxidable de calibre 14. Si el gancho tiene una carga excesiva, se baja para la seguridad. La unidad tiene cuatro pernos soldados para el montaje dorsal. Tamaño total: 4¼" x 4¼" x 2½" (110 x 110 x 55 mm).

123 GANCHO CUADRADO PARA ROPA - MONTAJE FRONTAL (*No Mostrado*) Semejante al 122 pero con cuatro agujeros para montaje frontal.



Apertura de Pared: 5½" (140 mm) de diámetro x grosor de la pared

110-1 PORTARROLLOS CUADRADO EMPOTRADO DE PAPEL HIGIÉNICO – MONTAJE DORSAL Fabricado de acero inoxidable de calibre 14, tipo 304 con acabado exterior lustroso, acabado interior lustroso a chorro de arena; 4½" (115 mm) de profundidad, acepta un rollo de papel higiénico estándar. La brida es 7" (180 mm) cuadrados. Banda escondida hace que el rollo sobresalga del portarrollos para su detección. Dos tuercas "T" soldadas en la parte de atrás para el montaje dorsal. Tamaño total: 7" x 7" (180 x 180 mm).

110-13 PORTARROLLOS CUADRADO EMPOTRADO DE PAPEL HIGIÉNICO – MONTAJE FRONTAL (*No Mostrado*) Lo mismo que el 110-1, pero con agujeros para el montaje frontal.



120 GANCHO PARA ROPA – MONTAJE FRONTAL El soporte es de acero inoxidable de calibre 11, tipo 304, con acabado lustroso, el gancho de calibre 7. Si el gancho tiene una carga excesiva, se baja para la seguridad. La unidad tiene cuatro agujeros en la brida para su montaje frontal. Tamaño total: 3" x 5" x 3½" (75 x 130 x 80 mm) saliente.

121 GANCHO PARA ROPA – MONTAJE DORSAL (*No Mostrado*) Semejante al 120 pero con cuatro pernos soldados a la parte dorsal para el montaje dorsal.



Apertura de Pared: 5¾" (145 mm) de diámetro x grosor de la pared

110 PORTARROLLOS EMPOTRADO DE PAPEL HIGIÉNICO – MONTAJE DORSAL Fabricado de acero inoxidable de calibre 16, tipo 304, con acabado exterior lustroso, acabado interior a chorro de arena. La profundidad interior de 4½" (115 mm) acepta un rollo de papel higiénico estándar. Banda escondida hace que el rollo sobresalga del portarrollos para su detección. Dos tuercas "T" soldadas en la parte de atrás para el montaje dorsal. Tamaño total: 7¼" (185 mm) de diámetro.



111 PORTARROLLOS DE PAPEL HIGIÉNICO TIPO POSTE DE MONTAJE FRONTAL Fabricado de acero inoxidable de calibre 18, tipo 304, con acabado lustroso y diámetro exterior de 1¼" (32 mm). La brida tiene un diámetro de 3" (76 mm) y grosor de 1/8" (3 mm) y tiene 3 agujeros avellanados para el montaje frontal. Tamaño total: 4½" x 3¾" (115 x 95 mm) de saliente.



117 DISPENSADOR DE PAPEL HIGIÉNICO DOBLADO – MONTAJE FRONTAL El dispensador es de acero inoxidable de calibre 14, tipo 304, con acabado lustroso. Diseño abierto para la detección de contrabando. Tiene 4 agujeros de montaje para el montaje frontal. Tamaño total: 4¾" x 9" x 2¾" (120 x 230 x 70 mm).

ACCESORIOS DE SEGURIDAD



101 ESPEJO CON MARCO – MONTAJE DORSAL

El marco es de acero inoxidable de calibre 14, tipo 304, con esquinas soldadas y esmeriladas hasta quedar lisas. La unidad viene equipada con respaldo de panel de fibra y 6 tuercas "T" soldadas en la parte de atrás para el montaje dorsal. Especifique el sufijo de vidriado requerido (véase la página 31 para la lista) y especifique también el grosor de la pared si es más de 6" (150 mm). Tamaño total: 12" x 16" x 5/8" (305 x 405 x 16 mm).



105 ESPEJO CON MARCO – MONTAJE FRONTAL

Semejante al 101, pero de montaje frontal; equipado con tornillos TORX para metales y resistentes al vandalismo de 1/4"-20 x 2" (150 mm).



104 ESPEJO CON MARCO – MONTAJE FRONTAL

La unidad consiste de una placa para montaje en pared fabricada de acero inoxidable de calibre 7, tipo 304, con 4 agujeros avellanados de montaje y 8 agujeros barrenados. El espejo formado está fabricado de acero inoxidable de calibre 18, tipo 304, con pulido de espejo #8 y tiene 8 hoyuelos en el marco integral con tornillos de cabeza TORX de 1/4" -20 x 1/4" para sujetarlo a la placa de montaje en pared. Tamaño total: 10 1/16" x 11 9/16" x 7/16" (255 x 290 x 11 mm).



107 ESPEJO CON MARCO DE UNA SOLA PIEZA CON ESQUINAS REDONDEADAS – MONTAJE FRONTAL

Espejo formado de una sola pieza de acero inoxidable de calibre 18, tipo 304, pulido a un acabado de espejo #8, marco integral, esquinas redondeadas y 6 agujeros de montaje. Tamaño total: 12" x 16" x 1/4" (305 x 405 x 6 mm).

108 ESPEJO CON MARCO DE UNA SOLA PIEZA CON ESQUINAS REDONDEADAS – MONTAJE DORSAL

(No Mostrado) Lo mismo que el 107 con 6 tuercas "T" soldadas en la parte de atrás para el montaje dorsal.

ACCESORIOS DE SEGURIDAD



129 TIRA DE GANCHOS PARA ROPA/TOALLA – MONTAJE FRONTAL

Fabricada de acero inoxidable de calibre 12, tipo 304, con acabado lustroso. Placa de asiento de acero inoxidable de calibre 14. Se bajan los ganchos si están excesivamente recargados, para la seguridad. Seis agujeros en la parte trasera para su montaje frontal. Tamaño total: 18" largo x 5½" x 2⅛" (460 x 140 x 55 mm) saliente.



127 TIRA DE GANCHOS PARA ROPA/TOALLA – MONTAJE FRONTAL

Placa de pared, calibre 14 con bordes biselados; soportes, calibre 11; y cuatro ganchos, calibre 7. Acero inoxidable, tipo 304, acabado lustroso. Se bajan los ganchos si están excesivamente recargados, para la seguridad. La unidad tiene 6 agujeros de montaje en la parte trasera para su montaje frontal. Tamaño total: 11" x 5½" x 3⅜" (280 x 140 x 80 mm) saliente.



Apertura de Pared: 16½" x 5½" (420 x 140 mm) x grosor de pared

130 ESTANTE EMPOTRADO – MONTAJE DORSAL

El estante es de acero inoxidable de calibre 16, tipo 304, con esquinas soldadas y esmeriladas hasta quedar lisas. Bordete biselado con acabado lustroso de 1" (25 mm). Acabado interior vidriado de horno. La unidad tiene cuatro pernos soldados para el montaje dorsal.



Apertura de Pared: 6½" X 5" (165 x 130 mm) grosor de pareds

140 JABONERA EMPOTRADA DE MONTAJE DORSAL

Jabonera de acero inoxidable de calibre 16, tipo 304, con acabado lustroso. Construcción de una sola pieza estirada con bordete biselado y relieve para la circulación del aire y el drenaje. La unidad tiene dos tuercas "T" soldadas en la parte de atrás para el montaje dorsal. Tamaño total: 7⅜" X 6" (215 x 155 mm).

MÉTODOS DE MONTAJE

Montaje dorsal para paredes hasta 6" (150 mm) de grosor. Se proporcionan tuercas "T" y barras roscadas de ¼" - 20, tuercas, arandelas y canal de montaje de acero.

Montaje dorsal para paredes hasta 6" (150 mm) de grosor y más. Se proporcionan tuercas "T" y barras roscadas de ¼" - 20, tuercas, arandelas y canal de montaje de acero

Montaje frontal:

Se proporcionan tornillos de cabeza TORX de ¼" - 20 x 2" (50 mm) de largo. (Anclajes de acuerdo con las condiciones de campo de otros).

INFORMACIÓN DE ANCLAJE

- Las unidades de montaje frontal vienen equipadas con tornillos TORX para metales y resistentes al vandalismo de ¼" - 20 x 2" (50 mm). No se proporcionan los anclajes de pared con el accesorio
- Las unidades de montaje dorsal vienen equipadas con tuercas "T" y barras roscadas de ¼" - 20 con tuercas y arandelas para paredes de 6" (150 mm). Especifique si sus paredes son mayores de 6" (150 mm).
- Manguitos de Pared (opcionales). Recomendados para montar accesorios en paredes de concreto vaciado o prefabricado. Fabricados de acero Paintlok, toda construcción con soldadura y agujeros de montaje para sujetar a las formas.

ÍNDICE DE PRODUCTOS POR CATEGORÍA

MODELO PÁGINA			MODELO PÁGINA			MODELO PÁGINA			MODELO PÁGINA						
Accesorios de Cuidado de la Salud	0349	22, 49	Ceniceros	0004	47	Dispensadores de Toallas de Papel y Recipientes de Desperdicios	046924A	14	Gabinetes	0430	16				
	0350	22, 49		0044-A	47		046924A-9	14		0430-9	16				
	0515	48		8091	47		04693	14		0431	16				
	0533-48	49		8095	47		04693-6	14		0436	16				
	0551	49		Destapador De Botellas	0711		37	04693-9		14	Ganchos y Protectores	0714	38		
	0556	49			0711-B		37	04697		13		0719	38		
	0557	49			Dispensadores de Cubreasientos de WC		0477	26		04697-4		13	0740-Z	39	
	0558-1	49					0477-SM	26		04697-9		13	0745-Z	39	
	0559	49		6477			11	04697-BL		13	0751	38			
	0952	48		9477			7	1001		19	0751-A	38			
	0952B	48		9477-SM			7	6462		8	1306	47			
	0953	48		Dispensadores de Pañuelos Faciales	0258-SS		37	6462-2		8	7340	35			
	8154	48			0259-B		37	6462-9		8	7345	35			
	8338	48			0259-SS		37	64623		9	7345	35			
	8339	48			02594-B		37	64623-9		9	7382	34			
	8340	48			02594-SS		37	6467		8	8425	3			
	Accesorios de Limpieza	1307		46	Dispensadores de Jabón		0318	21		Dispensadores de Vasos	0002-ASM	38	Jaboneras	0398	36
		1307-3		46			0318-A	21			0002-SM	38		0399	36
		1307-4		46			0326	21			0030	27		0400	36
		1307-5		46			0327	21			0031	27		0401	36
		1307-6		46			0332	20			0032	27		0410-Z	39
		1308		46			0337	21			0040	27		0720-Z	39
		1308-3		46			0345	21			0042	27		0721-Z	39
		1308-4		46			0346	22			0262	27		7320	34
1315		46	0347	21		0263-1	28	7320	34						
1315-3		46	0349	22, 49		0263-12	28	7404	36						
1315-4		46	0350	22, 49		0263-1A	28	7410	36						
1315-6		46	0351	22		0264-1	28	Porta Cepillo de Dientes y Vasos	0735-Z		39				
8215		47	0352	22		0264-12	28		7335		34				
8215-3		47	0355	22		0264-1A	28		Recipientes de Desperdicios		0458	16			
8215-4		47	0356	22		0264-1A2	28				0458-9	16			
8215-6		47	0360	20		0266	28	04733			16				
Accesorios de Seguridad		101	52	0361		20	0267	28			0810	18			
		104	52	0362		20	0402-Z	39	0811		18				
		105	52	0363		20	0697-GAL	28	0812		18				
		107	52	2001		23	0705-Z	39	0813		18				
		108	52	5001-SS		23	0710	28	0825		18				
		110	51	5002		23	0715	28	0826		18				
		110-1	51	6326		11	111	51	0827		18				
		110-13	51	9326		7	117	51	0828		18				
	111	51	9343	7, 21	7303	29	0829	18							
	117	51	V-320	22	7305	35	1000	19							
	120	51	V-321	22	7305-2	35	1003	19							
	128-1	50	Dispensadores de Toallas de Papel	0210	17	7305-B*	28	6459	10						
	130	53		0215	17	7305-S*	28	6474	10						
	137	50		0245-SS	17	7305-2B*	28	6474-2	10						
	140	53		0439	17	7305-2S*	28	9459	6						
	145	50	0452	15	7402 Series	29	9474	6							
	165	50	0452-9	15	74022 Series	29	Ropa/Toallas, Ganchos, Tendedores y Estantes	0712	37						
	170	50	045224	15	7403 Series	29		120	51						
	Asientos de Ducha	0010	42	045224-9	15	9030		7, 27	121	51					
		8203	42	045224A-9	15	9031		7, 27	122	51					
		8204	42	04523	15	R009	29	123	51						
		8205-L	42	04523-9	15	Espejos	0535	30	128-1	50					
		8205-R	42	04523A	15		0537	30	129	53					
		8206-L	42	0457	15		0600	30	130	53					
8206-R		42	0457-9	15	0600T		30	137	50						
8207		42	1002	19	0605		30	Secadores de Manos	0141/0144	32					
8208-L		42	6452	10	0620		30		0165	32					
8208-R		42	6452-9	10	0625		31		0185	33					
8358		42	6457	10	8026		31		0195	33					
Barras de Sujeción		3100/3200	40	8165	17		Estantería	0412	45	64673	9				
		3400/3500	41	8522	17			0690	45	Sistemas de Jabón	0353	23			
		3700/3800	41	8522A	17			0692	45		0375	23			
		Barras de Cortina de Ducha	1200-SHU	43	9452			5	0694		45	0377	23		
			1200-V	43	9457			5	0698		45	0378	23		
	1204		43	Dispensadores de Toallas de Papel y Recipientes de Desperdicios	0462-AD			12	Estantes con Barras para Toallas	7310	35	Unidades Combinadas	0481	25	
	1214		43		0462-AD-9			12		7311	35		0481-HC	25	
	1224		43		0467			14		Estaciones para Cambiar de Pañal al Bebe	9012		44	04813	25
Recipientes de Higiene Femenina	0472		26		0467-2	14	9013	44			04813-HC		25		
	0472-1		26		0467-9	14	Vendedores de Higiene Femenina	9013-9			44	0482	25		
	0473		26		0469	12		0464			24	04823	25		
	0473-1	26	0469-2		12	0468		24		0483	25				
	0473-A	26	0469-9		12	0468-2		24		04833	25				
	0473-1A	26	0469-BL	12	04684	24		0484	25						
	0852	26	04692	13	04684-TM	24		0484-HC	25						
	0852-SH	26	04692-6	13	04684-TM-9	24		0485	25						
	6471	11	04692-9	13	0864	24		0486	25						
	9471	6	04692A	13	9468	6		Barras, Estantería y Espigas para Toallas	0706	37					
	Barras, Estantería y Espigas para Toallas	0707	37	04692A-6	13	0708			37	0468	24				
		0755-SS	37	04692A-9	13	0755-SS			37	0468-2	24				
		0755-Z	39	046921	14	0755-Z			39	04684	24				
		0760-Z	39	046921-6	14	0760-Z			39	04684-TM	24				
		0785-Z	39	046921-9	14	0785-Z			39	04684-TM-9	24				
		7301	34	046921A	14	7301			34	0864	24				
7355		35	046921A-6	14	7355	35			9468	6					
7360		35	046921A-9	14	7360	35	94684	6							
7380		35	046924	14	7380	35	6468	11							
7385		34	046924-9	14	7385	34	64684	11							

ÍNDICE DE PRODUCTOS POR NÚMERO DE MODELO

MODELO	PÁGINA
0002-ASM	38
0002-SM	38
0004	47
0010	42
0030	27
0031	27
0032	27
0040	27
0042	27
0044-A	47
0141	32
0144	32
0165	32
0185	33
0195	33
0210	17
0215	17
0245-SS	17
0258-SS	37
0259-B	37
0259-SS	37
02594-B	37
02594-SS	37
0262	27
0263-1	28
0263-12	28
0263-1A	28
0264-1	28
0264-12	28
0264-1A	28
0264-1A2	28
0266	28
0267	28
0318	21
0318-A	21
0326	21
0327	21
0332	20
0337	21
0345	21
0346	22
0347	21
0349	22, 49
0350	22, 49
0351	22
0352	22
0353	23
0355	22
0356	22
0360	20
0361	20
0362	20
0363	20
0375	23
0377	23
0378	23
0398	36
0399	36
0400	36
0401	36
0402-Z	39
0410-Z	39
0412	45
0430	16
0430-9	16
0431	16
0436	16
0439	17
0452	15
0452-9	15
045224 Series	15
045224A Series	15
04523 Series	15
04523A Series	15
0457 Series	15
0458 Series	16
0462-AD	12

MODELO	PÁGINA
0462-AD-9	12
0464	24
0467	14
0467-2	14
0467-9	14
0468	24
0468-2	24
04684	24
04684-TM	24
04684-TM-9	24
0469 Series	12
04692 Series	13
04692A Series	13
046921 Series	14
046921A Series	14
046924 Series	14
046924A Series	14
04693 Series	14
04697 Series	13
0472	26
0472-1	26
0473	26
0473-1	26
0473-A	26
0473-1A	26
04733	16
0477	26
0477SM	26
0481	25
0481-HC	25
04813	25
04813-HC	25
0482	25
04823	25
0483	25
04833	25
0484	25
0484-HC	25
0485	25
0486	25
0515	48
0533-48	49
0535	30
0537	30
0551	49
0556	49
0557	49
0558-1	49
0559	49
0600	30
0600T	30
0605	30
0620	30
0625	31
0690	45
0692	45
0694	45
0697-GAL	28
0698	45
0705-Z	39
0706	37
0707	37
0708	37
0710	28
0711	37
0711-B	37
0712	37
0714	38
0715	28
0719	38
0720-Z	39
0721-Z	39
0735-Z	39
0740-Z	39
0745-Z	39
0751	38
0751-A	38

MODELO	PÁGINA
0755-SS	37
0755-Z	39
0760-Z	39
0785-Z	39
0810 - 0829	18
0852	26
0852-SH	26
0864	24
0952	48
0952B	48
0953	48
101	52
104	52
105	52
107	52
108	52
110 Series	51
111	51
117	51
120	51
121	51
122	51
123	51
127	53
128-1	50
129	53
130	53
137	50
140	53
165	50
170	50
1000	19
1001	19
1002	19
1003	19
1200-SHU	43
1200-V	43
1204	43
1214	43
1224	43
1306	47
1307 Series	46
1308 Series	46
1315 Series	46
2001	23
3100 Series	40
3200 Series	40
3400 Series	41
3500 Series	41
3700 Series	41
3800 Series	41
5001-SS	23
5002	23
6326	11
6452 Series	10
6457	10
6459	10
6462 Series	8
64623 Series	9
6467 Series	8
64673	9
64676 Series	8
6468	11
64684	11
64696 Series	9
64696A Series	9
6471	11
6474 Series	10
6477	11
7301	34
7303	29
7305 Series	35
7305-B	28
7305-S	28
7305-2B	28
7305-2S	28
7310	35

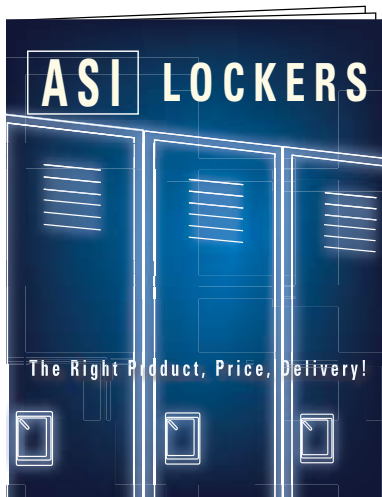
MODELO	PÁGINA
7311	35
7320	34
7335	34
7340	35
7345	35
7355	35
7360	35
7380	35
7382	34
7385	34
7402 Series	29
74022 Series	29
7403 Series	29
7404	36
7410	36
8026	31
8091	47
8095	47
8154	48
8165	17
8203	42
8204	42
8205 Series	42
8206 Series	42
8207	42
8208 Series	42
8215 Series	47
8338	48
8339	48
8340	48
8358	42
8425	34
8522	17
8522A	17
9012	44
9013	44
9013-9	44
9030	7, 27
9031	7, 27
9326	7
9343	7, 21
9452	5
9457	5
9459	6
9462	4
94623	5
9467	4
94676	4
9468	6
94684	6
9469	4
94696	5
94696A	5
9471	6
9474	6
9477	7
9477-SM	7
R009	29
V-320	22
V-321	22

LÍNEAS DE PRODUCTO ADICIONALES



Casetas Telefónicas

Disponibles para la instalación de una o varias unidades en varios estilos arquitectónicos y acabados, incluyendo fabricación a la medida para necesidades especiales. Todas las casetas están fabricadas según las especificaciones estándar de las empresas telefónicas, incluyendo la seguridad, montaje e instalación.



Casilleros ASI

La colección de CASILLEROS ASI ofrece más características de primera línea integradas en cada producto como el "estándar", no como "opciones adicionales".

Esta línea de productos unificada y bien integrada apoya las necesidades documentadas tanto de los arquitectos como de los usuarios finales. Se ofrecen en una variedad de materiales y colores de diseño; esta colección tiene precio valorado y está disponible para su envío rápido.

La Garantía de ASI

Los productos están garantizados de estar libres de defectos de fabricación y de materiales durante un período de un año de la fecha de la compra. Cualquier producto devuelto bajo esta garantía será reparado o reemplazado sin costo.

Las ilustraciones y descripciones incluidas son aplicables a la producción a partir de la fecha de este catálogo. El fabricante se reserva el derecho de realizar cambios y mejoras en los diseños y dimensiones en cualquier momento.



AMERICAN SPECIALTIES, INC.

AMERICAN SPECIALTIES, INC.

441 Saw Mill River Rd, Yonkers, NY 10701-4913

Tel: (914) 476-9000 Fax: (914) 476-0688

www.americanspecialties.com

Correo electrónico: info@americanspecialties.com