



Puertas & Portones Automáticos, S.A. de C.V.
¡Nuestra pasión es la Solución!...

» CHAPA ELECTRICA ROBUSTA MOD.V9083 12VDC

V9083

CHAPA ELECTRICA PARA PUERTAS & PORTONES ABATIBLES HACIA ADENTRO (HORIZONTAL Y VERTICAL) **“ROBUSTA”**

- **Instalación** en puertas y portones automaticos o manuales.
- Se puede instalar en forma horizontal o vertical.
- **Alimentación:** 12VDC
- **Caja, cubrechapa y receptor** zincados a prueba de oxidación, componentes internos galvanizados.
- **Cilindro:**
 - Versión con cilindro circular, fijo y en latón (V9083), con 3 llaves en latón niquelado (art 015).
 - Versión predispuesta para cilindro de perfil europeo, NO en dotación; anillo del cilindro en nylon (V9083-V06-V90 apertura exterior).
- **Cerrojo rotatorio**

Intercambiable con las Cerraduras Eléctricas V90

» **La V9087 se suministra con la Función de Servicio:**

El cerrojo se abre al recibir un impulso eléctrico y solo se cierra otra vez cuando la puerta ha sido abierta y luego cerrada. Por lo tanto resulta apropiada para uso con cierra cierrapuertas y/o automatismos.

Puede ser abierta con la llave desde el exterior y con la llave o con impulso eléctrico desde el interior.

» **Cerrojo con el doble de resistencia, de acero inoxidable AISI 304 de alta Fuerza.**

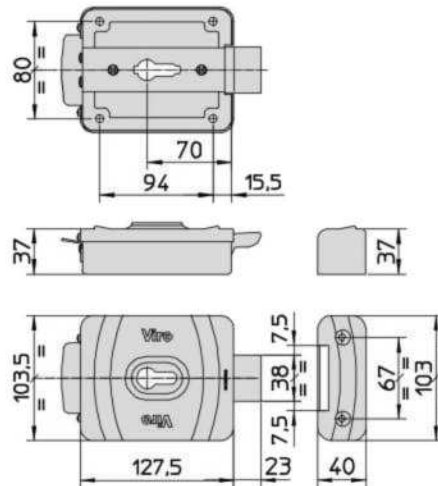
La distancia entre el cerrojo y el receptor metálico ($\pm 7,5$ mm) garantiza que la cerradura funcionara incluso si hay un movimiento vertical entre la cerradura y el receptor (un suceso común debido a los cambios meteorológicos).

Apropiada tambien para puertas livianas sin soporte del umbral, ya que el cerrojo queda perfectamente bloqueado al final de su rotación.

Suministrada con placa adaptadora del receptor, para anular las posibles diferencias entre el pilar y la puerta

» **Alimentación Eléctrica: 12VDC**

PATENTADO



CERRADURAS ELÉCTRICAS CON CERROJO ROTATORIO



CÓDIGO	MODELO	SKU	DESCRIPCIÓN Y/ ESPECIFICACIÓN
VR-00003-KIT	V9087-VERT	V9087-VERT	CHAPA ELEC C/PLAC 12VDC VERT ADENT V9087
VR-00004-KIT	V9087-HORIZ	V9087-HORIZ	CHAPA ELEC C/PLAC 12VDC HORZ ADENT V9087

CÓDIGO	MODELO	SKU	DESCRIPCIÓN Y/ ESPECIFICACIÓN
VR-00074-00	9083	9083	CHAPA ELECT 12VDC D/SOBREP ADENT V9083
VR-00075-00	9083.P	9083.P	CHAPA ELECT C/BOT D/SOBREP ADENT V9083



(229) 288-1552 | portonesautomaticos@adsver.com.mx | portonesautomaticos@prodigy.net.mx





Puertas & Portones Automáticos, S.A. de C.V.
¡Nuestra pasión es la Solución!...

» CHAPA ELECTRICA ROBUSTA MOD.V9083 12VDC

ACCESORIOS PARA CERRADURAS ELÉCTRICAS

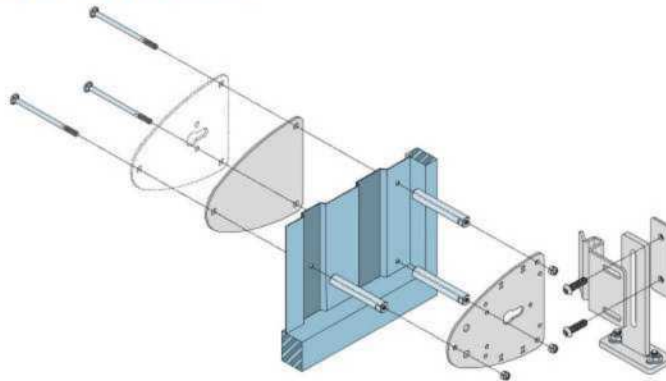
con cerrojo rotatorio artículos 1.7918 y 9087

INSTALACIÓN EN PUERTAS BASCULANTES MOTORIZADAS

OFRECEN LA MÁXIMA SEGURIDAD Y FLEXIBILIDAD, para crear con autonomía sistemas amaestrados y también en caso de readaptaciones y/o ampliaciones de equipos existentes. Para puertas basculantes con una anchura de más de 2,5 m, se recomienda instalar 2 cerraduras, 1 por cada lado con pareja de accesorios (art. 1.7918.0600.2).

Art. 1.7918.0600.1

Art. 1.7918.0600.2



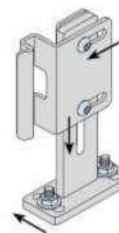
FÁCILES DE USAR E INSTALAR GRACIAS A:



- **Placa interior** de 3 mm de espesor para fijar las cerraduras eléctricas y **2 placas exteriores** de 3 mm de espesor, una de las cuales está dotada de una ranura para la posible instalación de un cilindro doble para desbloquear la cerradura desde fuera (si faltara la alimentación eléctrica).
- **Plantilla** que facilita el posicionamiento correcto de la columna vertical con respecto a la cerradura.
- **Columna vertical** de 8 mm de espesor para fijar el **recibidor de tierra** de 3,5 mm de espesor dotados de ranuras para el ajuste durante la instalación. **Placa de fijación para el recibidor de tierra** para que pueda adherirse a la columna vertical.

• Las **3 regulaciones posibles** [2 en la columna vertical y 1 en el recibidor de suelo] **permiten encontrar la mejor posición** para el cerrojo con respecto a la sede del recibidor.

• **Distanciadores** de acero Ø 14 mm y **orificios DIN** en la **placa exterior** dotada de ranura para **aplicar el escudo de seguridad** para proteger el cilindro.



INTERIOR con medio cilindro



EXTERIOR



EXTERIOR con doble cilindro



OPCIONAL art. 1.7918.0806
ESCUDO DE SEGURIDAD

CÓDIGO	MODELO	SKU	DESCRIPCIÓN Y/ ESPECIFICACIÓN
VR-00012-00	1.7918.0600.1	1.7918.0600.1	ACCESORIO P/INST D/CHAPA BASC V06/V9087

(229) 288-1552

portonesautomaticos@adsver.com.mx
portonesautomaticos@prodigy.net.mx



V06.19

(229) 927-5107, 167-8080, 167-8007, 151-7529.



www.adsver.com.mx