



TSURUMI PUMP

SFQ 400V
50Hz

Bomba en acero inoxidable.

Las bombas de la serie SFQ ha sido desarrollada exclusivamente para el bombeo de líquidos corrosivos. Con todos los componentes sumergidos fabricados en acero inoxidable, la bomba SFQ está altamente especializada por su diseño y componentes.





Impulsor Vortex

Este tipo de impulsor se utiliza sobre todo para evitar los bloqueos debidos a los grandes materiales fibrosos presentes en el vertido. Acelera parte del vertido a una gran velocidad, siendo dicha velocidad aprovechada para desplazar uniformemente el líquido desde la entrada hasta la salida.

Accesorios opcionales para bombas de 5,5 Kw y superiores.

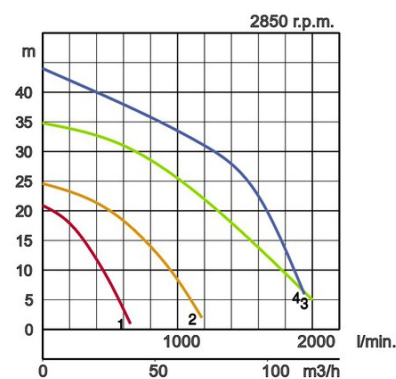
- Kit de instalación fija consistente en:
 - Soporte tubos guías / guiadera
 - pedestal
 - cadena de elevación



Especificaciones:

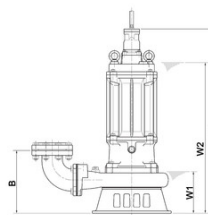
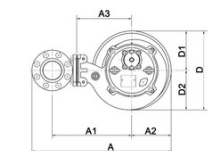
Modelo		COLOR CURVA	Salidad descarga mm	Potencia de salida en Kw	Fases	r.p.m.	Altura a caudal 0 m	Máx. Caudal l/min.	Sistema de arranque	Peso en seco (kg) sin cable		Paso del impulsor en mm	
Instalación transport.	Con sistema de tubos guías									Instalación transport.	Con sistema de tubos guías		
80SFQ21.5	-	●	1	80	1,5	3	2850	20,9	645	directo	36,0	-	6
80SFQ23.7	-	●	2	80	3,7	3	2850	24,6	1180	directo	52,0	-	15
80SFQ27.5	TOS80SFQ27.5	●	3	80	7,5	3	2850	34,8	2000	directo	123,0	112,0	30
80SFQ211	TOS80SFQ211	●	4	80	11	3	2850	44,0	1940	estr./trián.	143,0	132,0	30

descarga mm.		80mm	
Fluido a bombear	Tipo de vertido	Aguas residuales agresivas	
	Temperatura	0 - 40°C	
Bomba	Elementos	Impulsor	Impulsor Abierto
		Sellado eje	Doble Junta Mecánica
		Cojinetes	Rodamientos a bolas sellados
	Material	Impulsor	Fundición en acero inoxidable DIN GX5CrNiMo19-11-2
		Carcasa	Fundición en acero inoxidable DIN GX5CrNiMo19-11-2
		Tapa de aspiración	Fundición en acero inoxidable DIN GX5CrNiMo19-11-2
	Sellado eje	Carburo de Silicio en baño de aceite	
Motor	Protección del Motor Interna		Protector térmico
	Aislamiento		Aislamiento clase F
	Tipo, Polos		Motor de inducción 2 Polos, IP68
	Lubricación		Aceite de turbinas (ISO VG32)
	Fases / Voltaje		400 V / III / 50 Hz - Directo, 400 V / III / 50 Hz - E - T
	Material	Carcasa	Fundición en acero inoxidable DIN GX5CrNiMo19-11-2
Eje		Ac.inox.EN-X5CrNiMo17-12-2	
Cable eléctrico		Goma, 10m H07RN-F	
Conexión de descarga		Brida de rosca interior, JIS10K	



Dimensiones en mm.:

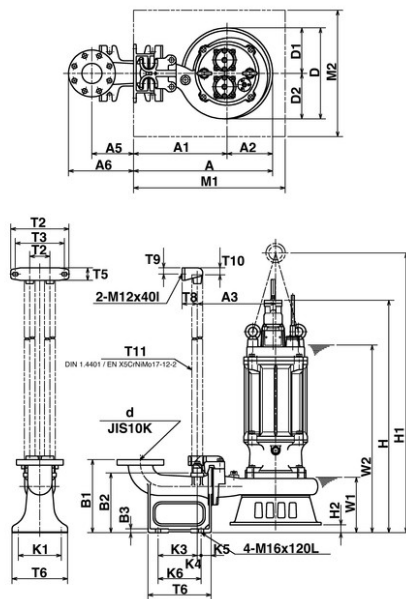
Modelo	A	A1	A2	A3	B	D	D1	D2	H	W1	W2
80SFQ21.5	329	165	110	-	109	221	110	111	484	95	415
80SFQ23.7	359	180	125	-	154	257	125	132	552	130	500
80SFQ27.5	635	362	180	250	287	360	180	180	844	190	690
80SFQ211	635	362	180	250	287	360	180	180	892	190	710



W1: Nivel mínimo de agua

Dimensiones - instalación fija en mm:

Modelo	A	A1	A2	A3	A5	A6	D	D1	D2	H	H1	H2	M1	M2	W1	W2
80SFQ21.5	-	-	-	-	-	-	-	-	-	-	-	-	-	-	-	-
80SFQ23.7	-	-	-	-	-	-	-	-	-	-	-	-	-	-	-	-
80SFQ27.5	550	370	180	310	165	258	360	180	180	875	1067	31	600	500	220	720
80SFQ211	550	370	180	310	165	258	360	180	180	923	1111	31	600	500	220	745



W1: Nivel mínimo de agua

Salida en mm	d	T2	T3	T4	T5	T6	T7	T8	T9	T10	T11	K1	K3	K4	K5	K6	B1	B2	B3
80mm	80	230	195	80	50	220	250	60	25	28	32	170	155	15	40	170	290	237	15

Tsurumi España

Avda. San Pablo, 31 N18

28823 Coslada, Madrid

Tel.: 916 735 515

E-mail: hydreutes@hydreutes.es

www.hydreutes.es

www.tsurumi.es

Nuestra política es de mejora constante de nuestros productos, por lo que nos reservamos el derecho de cambiar las especificaciones y diseños sin previo aviso. Nuestras bombas son sólo para uso profesional. La garantía del producto da derecho al cliente a la reparación gratuita por parte de Tsurumi (Europe) GmbH a través de sus distribuidores regionales, de cualquier producto que esté en periodo de garantía (véase abajo), incluso cuando no existan reclamaciones contra el vendedor. En caso de mal funcionamiento, avería o fallo del producto atribuible al manejo o uso inadecuado por parte del cliente, la garantía no será válida. También, cualquier manipulación por parte de personal no autorizado será causa de invalidez de la garantía. La decisión de reemplazar o reparar el producto siempre corresponderá a Tsurumi (Europe) GmbH. No se admitirán reclamaciones pasados tres meses del vencimiento de la garantía, salvo acuerdo expreso entre vendedor y cliente. Los elementos de desgaste quedan expresamente fuera de garantía.

sew-SFQ-ES

